

GUIDE D'INSTALLATION

KIT DE REMPLACEMENT MOTEUR POUR VOILET ROULANT



Traditionnel



Coffre / tunnel



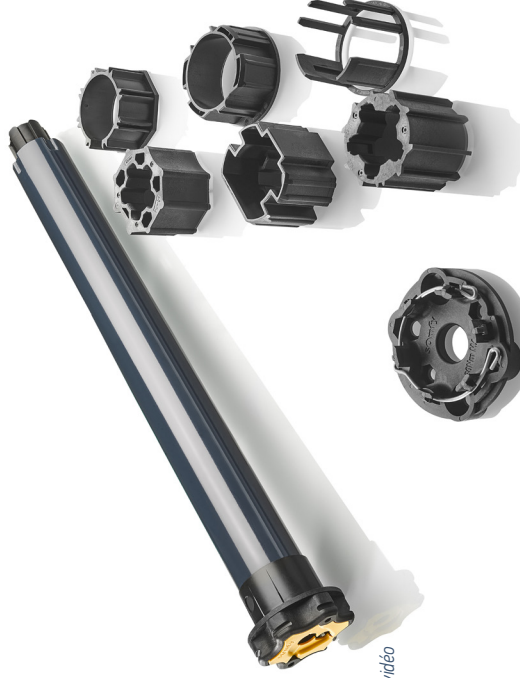
Rénovation



Bloc-Gate



Visionnez la vidéo
d'installation



somfy® Building
happiness

CONSIGNES DE SÉCURITÉ (NOTICE ORIGINALE)

Ces consignes de sécurité complètent la Notice de la motorisation. Pour contacter un interlocuteur Somfy, aller sur www.somfy.com. Transmettre ces consignes à l'utilisateur après l'installation

I. CONSIGNES DE SÉCURITÉ POUR L'INSTALLATION DE LA MOTORISATION

MISE EN GARDE : Consignes importantes de sécurité. Suivre toutes les consignes car une installation incorrecte peut conduire à des blessures graves.

La Notice de la motorisation jointe à ce document précise le domaine d'application de la motorisation, le diamètre minimal du tube pour les motorisations tubulaires, les informations nécessaires au montage de la motorisation, à sa fixation, à sa connexion au réseau d'alimentation électrique, à la façon de régler les dispositifs de commande, ainsi que les opérations de maintenance liées à la motorisation elle-même.

Utiliser uniquement des accessoires (roue, couronne, support, alimentation très basse tension) référencés par Somfy et des dispositifs de commande compatibles avec la motorisation. S'assurer que la masse et la dimension du produit à motoriser sont compatibles avec le couple assigné et la durée de fonctionnement assignée de la motorisation. Ces informations sont disponibles auprès de votre interlocuteur Somfy.

Avant d'installer la motorisation, enlever toutes les cordes inutilisées et mettre hors service tout équipement qui n'est pas nécessaire pour un fonctionnement motorisé.

L'organe de manœuvre d'un interrupteur sans verrouillage doit être en vue directe de la partie entraînée, mais éloigné

des parties mobiles. Il doit être installé à une hauteur minimale de 1,5m et non accessible au public.

Les dispositifs de commande fixes doivent être clairement visibles après l'installation.

Un dispositif de coupure omnipolaire approprié doit être installé en amont dans l'installation électrique selon les règles de câblage.

Si le câble d'alimentation est endommagé, il doit être remplacé par un câble identique. Si le câble n'est pas démontable, retourner la motorisation au SAV pour éviter tout danger.

Si la motorisation est équipée d'un dispositif de dépannage manuel, installer l'organe de manœuvre de ce dispositif à une hauteur inférieure à 1m80.

Pour les motorisations de stores de projection dont la barre de charge du store serait à une hauteur < 2m, maintenir une distance de 0,4m entre le store projeté et tout objet fixe.

II. CONSIGNES DE SÉCURITÉ POUR L'UTILISATION ET LA MAINTENANCE DE LA MOTORISATION

MISE EN GARDE : Instructions importantes de sécurité. Il est impératif de suivre ces instructions pour assurer la sécurité des personnes. Conserver ces instructions.

MISE EN GARDE : La motorisation doit être déconnectée de l'alimentation électrique lors d'opération de nettoyage, de maintenance ou lors de remplacement de pièces.

Cet appareil peut être utilisé par des enfants âgés d'au moins 8 ans et par des personnes ayant des capacités physiques, sensorielles ou mentales réduites ou dénuées d'expérience ou de connaissance, s'ils (si elles) sont correctement surveillé(s) ou si des instructions relatives à l'utilisation en toute sécurité de l'appareil ont été données et si les risques encourus ont été appréhendés. Les enfants ne doivent pas jouer avec l'appareil. Le nettoyage et l'entretien par l'utilisateur ne doivent pas être effectués par des enfants sans surveillance.

Ne pas laisser les enfants jouer avec les dispositifs de commande fixes. Mettre les dispositifs de télécommande hors de portée des enfants.

Vérifier fréquemment l'installation pour déceler tout mauvais équilibrage ou tous signes d'usure ou de détérioration des câbles et des ressorts. Ne pas utiliser si une réparation ou un réglage est nécessaire.

Surveiller l'appareil pendant qu'il est en mouvement et éloigner les personnes jusqu'à ce qu'il soit complètement déroulé.

Dans le cas d'une motorisation équipée d'un câble noir de type H05-RRF pour des installations extérieures, le câble ne peut être remplacé que par un câble identique fourni par le fabricant de la motorisation.

Dans le cas d'une motorisation alimentée par une alimentation amovible très basse tension, utiliser uniquement l'alimentation fournie avec la motorisation.

Dans le cas de motorisation équipée d'un dispositif de dépannage manuel, les conditions d'utilisation de celui-ci sont indiquées dans la Notice de la motorisation.
LpA ≤70 dB(A).

A propos de Somfy

NOUS VOUS REMERCIONS D'AVOIR CHOISI DES PRODUITS SOMFY

Ce matériel a été conçu, fabriqué et distribué par Somfy selon une organisation qualité conforme à la norme ISO 9001. Le soin apporté à chaque étape depuis la conception jusqu'à la livraison assure votre entière satisfaction pour de nombreuses années. Il est essentiel de lire attentivement ce guide avant de procéder à l'installation

Qui est Somfy ?

Somfy développe, produit et commercialise des moteurs et automatismes pour les stores, les volets roulants, les portails et portes de garage de la maison. Simplification de la vie quotidienne, confort, sécurité, Somfy répond à vos attentes de bien-être.

Chez Somfy la recherche de la qualité est un processus d'amélioration permanente. C'est sur la fiabilité de ses produits, que s'est construite la renommée Somfy, synonyme d'innovation et de maîtrise technologique dans le monde entier. Bien vous connaître, vous écouter, répondre à vos besoins, telle est l'approche de Somfy.

Assistance

Pour tout renseignement concernant le choix, l'achat ou l'installation de systèmes Somfy, vous pouvez demander conseil à votre magasin de bricolage ou prendre contact auprès du conseiller Somfy qui vous guidera dans votre démarche au **0820 055 055** (service 0,15€/ min + prix d'un appel du lundi au vendredi de 8h à 18h45) ou forum disponible : <http://forum.somfy.fr>

La motorisation Somfy

Elle vous permet de remplacer votre volet roulant en panne, usé... En un tour de main. Compatible avec tous coffres menuisés et tunnels.

Domaine d'application

Les motorisations (ALTUS RTS, L T50) sont conçues pour motoriser tous types de volets roulants alu ou PVC.

Responsabilité

Avant d'installer et d'utiliser la motorisation, lire attentivement cette notice. Outre les instructions décrites dans cette notice, respecter également les consignes détaillées dans le document joint.

Consignes de sécurité

Toute utilisation de la motorisation hors du domaine d'application décrit ci-dessus est interdite. Elle exclurait, comme tout irrespect des instructions figurant dans cette notice, toute responsabilité et garantie de Somfy.

Garantie

Vous référer aux conditions générales de garantie incluses dans le kit.

PRESENTATION

Kit de remplacement (coffre menuisé, tunnel ou renové) Simple, rapide... le bien-être en toute sérénité !

- > **Universalité d'installation**, convient pour tout volet roulant intégré à un coffre menuisé, tunnel ou renové.
- > **Grâce à ce kit "tout-en-un"**, vous pouvez changer rapidement et facilement votre moteur en panne.
- > **Compatible box Tahoma***.

Sérénité et tranquillité d'esprit :

Grâce à la Box Tahoma*, même hors de chez-vous, vous pouvez piloter votre maison et être informé de l'exécution des ordres donnés.

Donner une nouvelle vie à vos volets roulants sans gaspillage :
pas besoin de changer toute votre installation, le moteur suffit.

On vous accompagne : Le kit de remplacement c'est plus qu'un produit ! Pour vous faciliter la vie : des services sont proposés spécialement pour ce produit (services accessibles via somyfy.fr).

Le kit de remplacement, pour volet roulant permet de motoriser la plupart des coffres tunnel et menuisé du marché, donc il apporte une réponse universelle pour ces types de coffre. Ce produit peut motoriser des volets roulants PVC et aluminium. Avec ce kit, vous pouvez remplacer votre moteur avec une technologie équivalente ou profiter de cette opportunité pour améliorer votre installation avec une technologie plus performante. Il n'est pas adapté au remplacement des volets roulants de types bloc baie, dans ce cas utiliser le kit SOMFY de motorisation pour bloc-baie.



Traditionnel



Coffre Tunnel



Rénovation



Bloc-Baie



* Uniquement moteurs RTS.

Sommaire

■ PRESENTATION DU KIT DE REMPLACEMENT MOTEUR	p. 4
■ CHOIX DE LA PUISSANCE MOTEUR	p. 6
■ COMPOSITION DU KIT	p. 7
■ INSTALLATION DU KIT DE REMPLACEMENT MOTEUR	p. 8
Etape 1 Ouverture du coffre et démontage du moteur	p. 8
Etape 2 Démontage des fixations existantes	p. 9
Etape 3 Préparation du nouveau kit motorisé	p. 11
Etape 4 Montage de l'axe motorisé	p. 12
■ MISE EN GARDE	p. 13
■ ASSEMBLAGE DU MOTEUR	p. 14

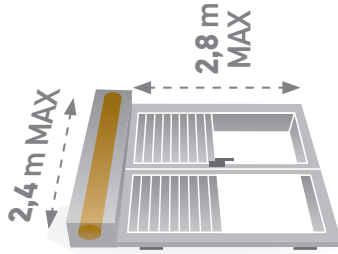
MOTORISATION RADIO RTS	
■ NOTICE ORIGINALE	p. 15
■ DONNÉES TECHNIQUES	p. 16
■ ALIMENTATION ET CÂBLAGE	p. 17
■ RÉGLAGE MOTEUR	p. 18
■ REGLAGES SUPPLEMENTAIRES (OPTIONNELS)	p. 19
Mémoriser ou supprimer une position favorite	p. 19
Ajouter ou supprimer un point de commande	p. 19
Remplacement d'un point de commande perdu	p. 20
■ EFFACEMENT DE LA MÉMOIRE MOTEUR	p. 21
■ RÉAJUSTEMENT DES FINS DE COURSE	p. 22
■ DÉPANNAGE	p. 23

MOTORISATION FILAIRE	
■ NOTICE ORIGINALE	p. 24
■ ALIMENTATION ET CÂBLAGE	p. 25
■ RÉGLAGE DES FINS DE COURSE	p. 26
■ DÉPANNAGE	p. 27

➔ Avant la mise en œuvre, veuillez lire les instructions de sécurité.
Le non-respect de ces instructions annule la responsabilité de
SOMFY et sa garantie. SOMFY ne peut être tenue responsable
des normes et standards après la publication de cette notice.

DESSCRIPTIF DU KIT DE REMPLACEMENT

2 puissances moteurs sont appropriées pour la motorisation d'un volet de fenêtre ou d'un volet de porte fenêtre.



H(cm)	L(cm)	85-90	90-110	110-130	130-150	150-170	170-190	190-210	210-230	230-240
280										
260										
240										
220										
200										
180										
160										
140										
120										
100										

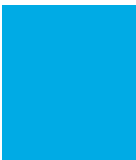
PORTE FENÊTRE

FENÊTRE

→ Pour offre filaire et offre radio RTS

Poids moyen du tablier : 4,5 kg/m²






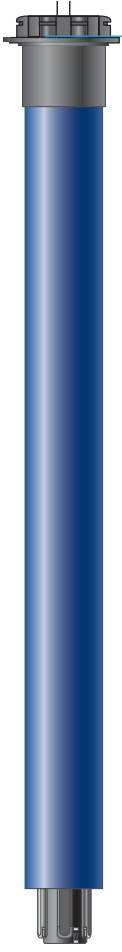

COMPOSITION DU KIT

no

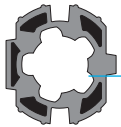
1 Smoove Origin RTS
Uniquement disponible pour kit de remplacement radio RTS




1 Inis Uno
Uniquement disponible pour kit de remplacement filaire



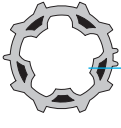
2 Couronne
Pour tube Ø64 mm



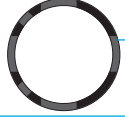
3 Roue



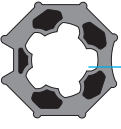
4 Couronne
Pour tube Ø54 mm




5 Roue




6 Couronne
Pour tube octogonal 60 mm



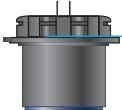
7 Roue



8 Support moteur universel



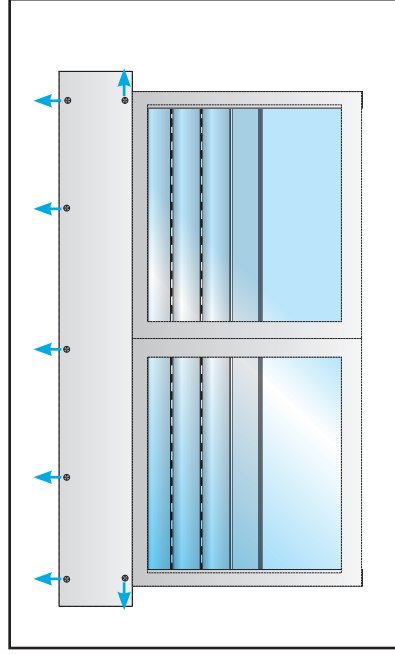
9 Moteur



ETAPE 1

INSTALLATION DU KIT DE REMPLACEMENT MOTEUR

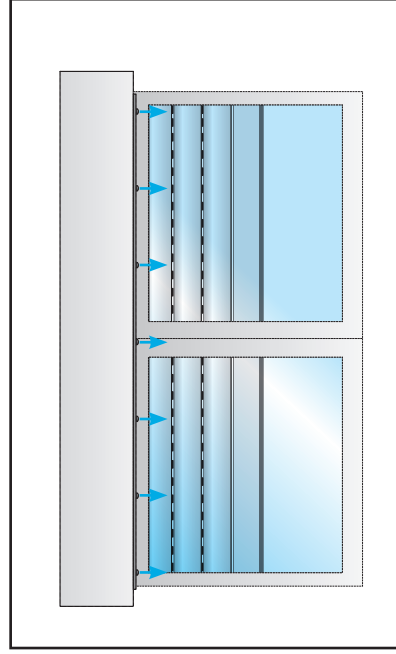
Ouverture du coffre et démontage du moteur



1

Coffre menuisé.

Retirer la face avant pour avoir accès au volet roulant.



2

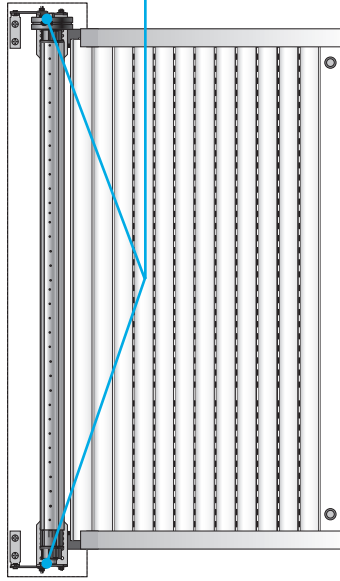
Coffre tunnel.

Retirer la sous-face pour avoir accès au volet roulant.

ETAPE 2

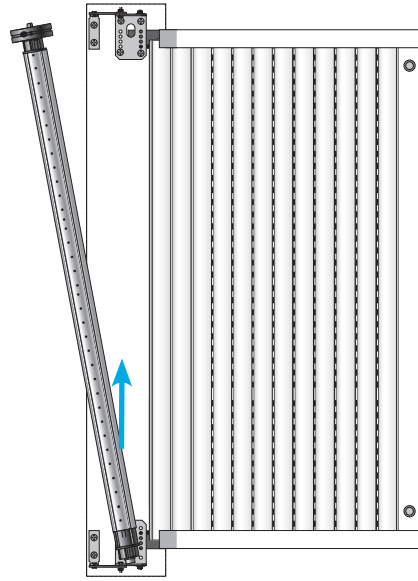
Démontage des fixations existantes

Illustration dans le cas d'une installation avec équerres support



- 1 Marquer la position exacte de l'axe sur les 2 équerres support.

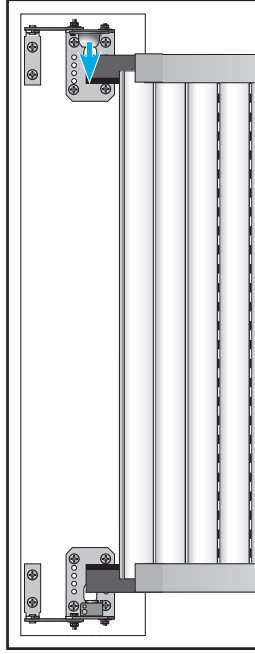
■ Ce repère est nécessaire afin de placer l'axe motorisé dans une configuration identique (position sur équerre).



- 2 Démontez les attaches du tablier, puis enlever l'axe côté moteur, puis de l'autre côté.

ETAPE 2

Démontage des fixations existantes (suite)

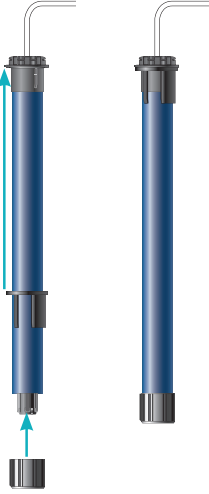


3 Enlever le support moteur.

Remplacer l'ancien support moteur par le nouveau support universel. Deux vis minimum suffisent, selon l'emplacement prévu à cet effet.

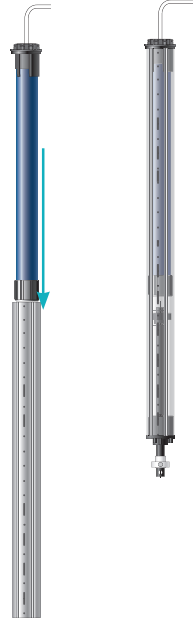
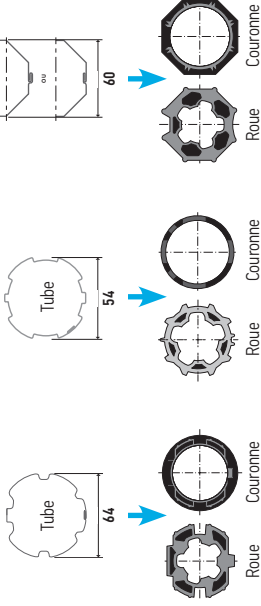
ÉTAPE 3

Préparation du nouveau kit motorisé



1 Insérer la roue et mettre en place la couronne.

Choix des adaptations selon le tube :



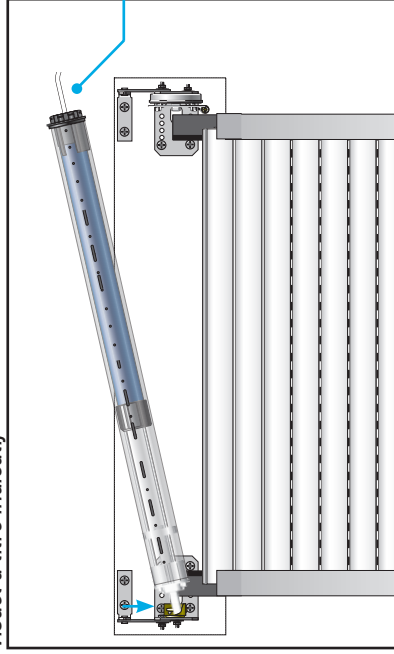
2 Insérer le moteur dans le tube.

Le moteur doit être inséré jusqu'en butée.

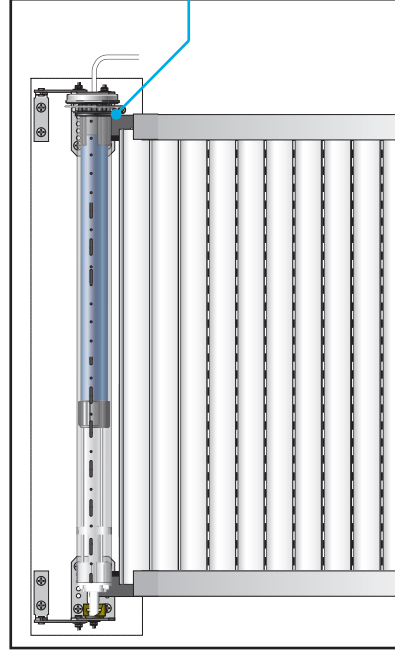
ETAPE 4

Montage de l'axe motorisé

Visuel à titre indicatif

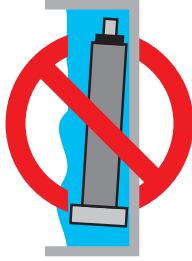


- 1** Poser votre axe selon l'installation existante.



- 2** Passer le câble d'alimentation et clipper la tête moteur sur le support universel. Remonter les attaches du tablier sur l'axe.

MISE EN GARDE



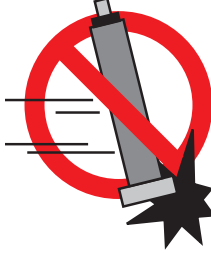
Ne jamais immerger le moteur



Éviter les chocs



Ne jamais percer le moteur



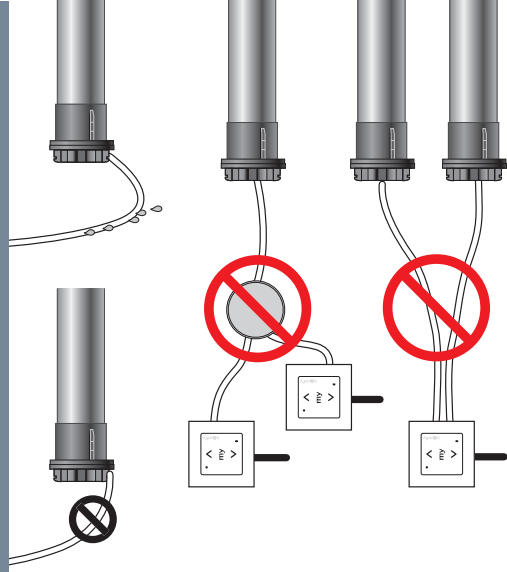
Éviter les chutes

PRINCIPE DE RACCORDEMENT ÉLECTRIQUE DU MOTEUR AU SECTEUR 230V -50HZ

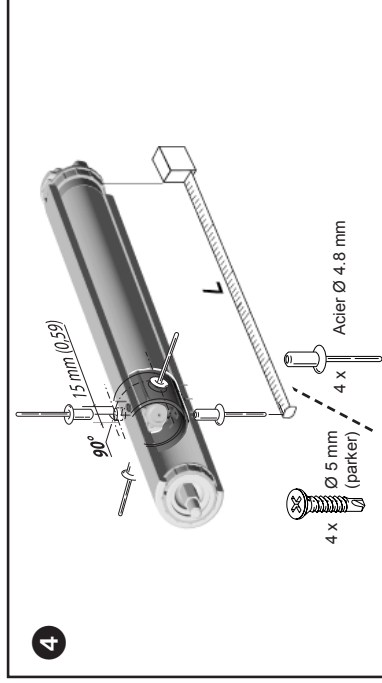
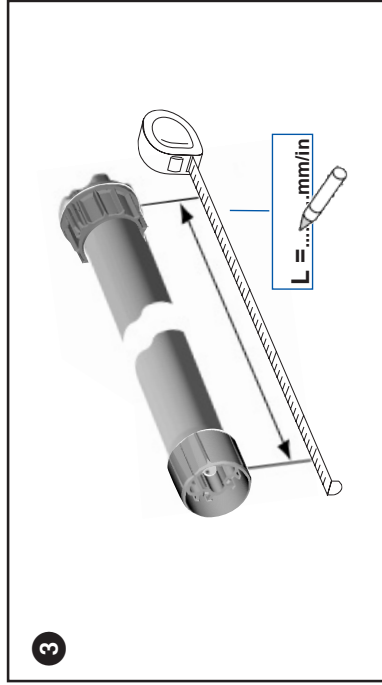
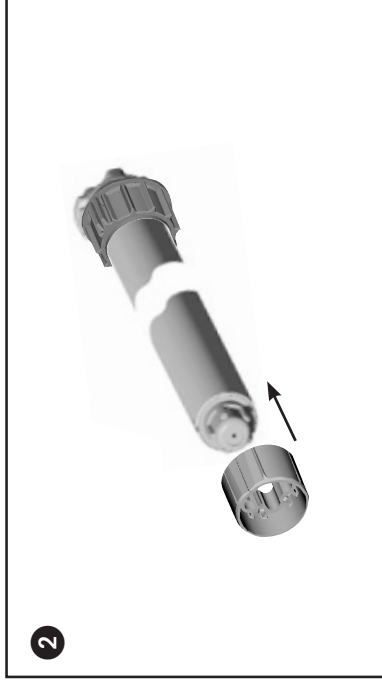
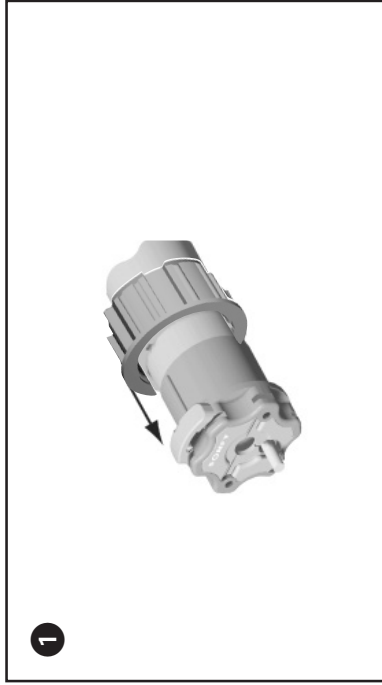
Attention

Pour votre sécurité, celle des utilisateurs et des produits.

- ➔ *Veillez à ce qu'aucune contrainte mécanique ne soit appliquée sur câble après branchement.*
- ➔ *Raccordements électriques effectués hors tension : ne jamais raccorder au secteur avant d'avoir terminé le processus de montage.*
- ➔ *Si le câble d'alimentation est endommagé, vous rapprocher de notre service après-vente.*
- ➔ *Si votre chantier comprend plusieurs moteurs, seul celui à régler doit être alimenté.*



ASSEMBLAGE DU MOTEUR



MOTORISATION RTS - NOTICE ORIGINALE

Cette notice s'applique à la motorisation ALTUS (moteur radio RTS) dont les déclinaisons sont disponibles au catalogue en vigueur.

Domaine d'application

Les motorisations ALTUS sont conçues pour motoriser tous types de volets roulants, de stores d'extérieur sans cassette et de stores d'intérieur.

L'installateur, professionnel de la motorisation et de l'automatisation de l'habitat doit s'assurer que l'installation du produit motorisé une fois installé respecte les normes en vigueur dans le pays de mise en service comme notamment la norme sur les volets roulant EN13659, les stores d'extérieur EN13561 et les stores d'intérieur EN13120.

Responsabilité

Avant d'installer et d'utiliser la motorisation, lire attentivement cette notice. Outre les instructions décrites dans cette notice, respecter également les consignes détaillées dans le document joint Consignes de sécurité.

La motorisation doit être installée par un professionnel de la motorisation et de l'automatisation de l'habitat, conformément aux instructions de Somfy et à la réglementation applicable dans le pays de mise en service.

Toute utilisation de la motorisation hors du domaine d'application décrit ci-dessus est interdite. Elle exclurait, comme tout irrespect des instructions figurant dans cette notice et dans le document joint Consignes de sécurité, toute responsabilité et garantie de Somfy.

L'installateur doit informer ses clients des conditions d'utilisation et de maintenance de la motorisation et doit leur transmettre les instructions d'utilisation et de maintenance, ainsi que le document joint Consignes de sécurité, après l'installation de la motorisation. Toute opération de Service Après-Vente sur la motorisation nécessite l'intervention d'un professionnel de la motorisation et de l'automatisation de l'habitat.

Si un doute apparaît lors de l'installation de la motorisation ou pour obtenir des informations complémentaires, consulter un interlocuteur Somfy ou aller sur le site www.somfy.com.

Consignes particulières de sécurité

 Respecter la Norme NFC 15-100 pour les installations électriques.


 Les câbles traversant une paroi métallique doivent être protégés et isolés par un manchon ou un fourreau.

 Attacher les câbles pour éviter tout contact avec une partie en mouvement.

 Si la motorisation est utilisée en extérieur, et si le câble d'alimentation est de type HQ5-VVF, alors installer le câble dans un conduit résistant aux UV, par exemple sous goulotte.

 Laisser le câble d'alimentation de la motorisation accessible : il doit pouvoir être remplacé facilement.

 Toujours faire une boucle sur le câble d'alimentation pour éviter la pénétration d'eau dans la motorisation !

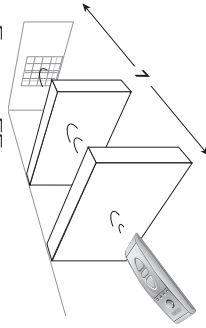
 Pour les moteurs tubulaires de Ø 50/60 mm :

La roue doit être bloquée en translation dans le tube d'enroulement :
- Soit en fixant le tube d'enroulement sur la roue à l'aide de 4 vis ou 4 rivets pop placés entre 5 mm et 15 mm de l'extrémité extérieure de la roue, quel que soit le tube d'enroulement. Les vis ou les rivets pop ne doivent pas être fixés sur la motorisation mais uniquement sur la roue.
- Soit par l'utilisation d'un stop roue, pour les tubes non lisses.

DONNÉES TECHNIQUES

Fréquence radio	433,42MHz
Alimentation	230 V ~50 Hz
Température d'utilisation	-20°C à +60 °C
Indice de protection	IP 44
Nombre maximal de points de commandes associés	12
Nombre maximal de capteurs associés	3

Radio Technology Somfy™

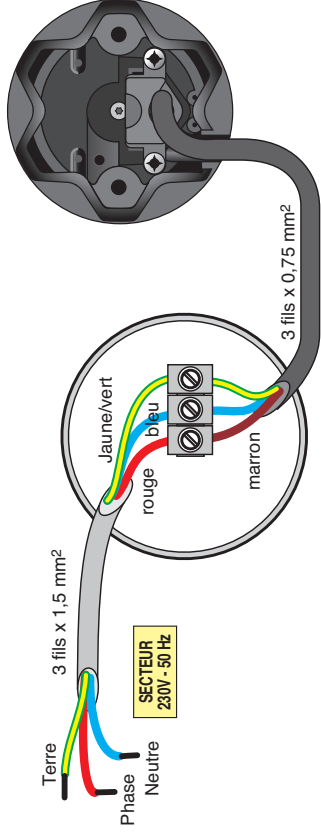
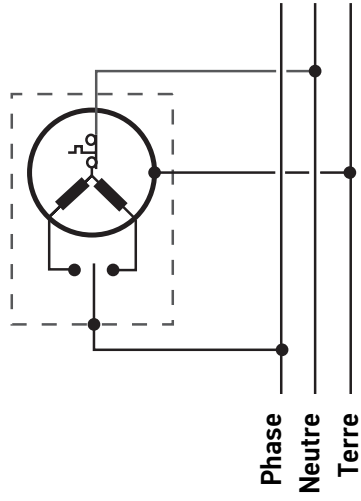


	L)))))
Telis RTS Centralis RTS Chronis RTS	20 m	433,42 MHz
Initis RT	6 m	



ALIMENTATION ET CÂBLAGE

Principe de raccordement électrique du moteur au secteur 230V-50Hz



RÉGLAGE MOTEUR

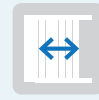
PRISE EN MAIN



Alimenter un seul moteur



Prendre en main le moteur



Le moteur réagit



Appuyer sur «montée» ou «descente» pour vérifier le sens de rotation

CHANGEMENT DU SENS DE ROTATION SI NÉCESSAIRE



Restez appuyé jusqu'au va-et-vient du moteur



Le moteur réagit

Procéder au réglage du moteur

RÉGLAGE DES FINS DE COURSE BAS ET HAUT ET PROGRAMMATION DU POINT DE COMMANDE



Placer le volet à la fin de course basse voulue



Restez appuyé 1 seconde



Arrêter le volet à la position haute voulue



Ajuster si nécessaire



Position haute



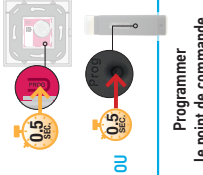
Restez appuyé 1 seconde



Restez appuyé 2 secondes pour valider



Le moteur réagit



Programmer le point de commande



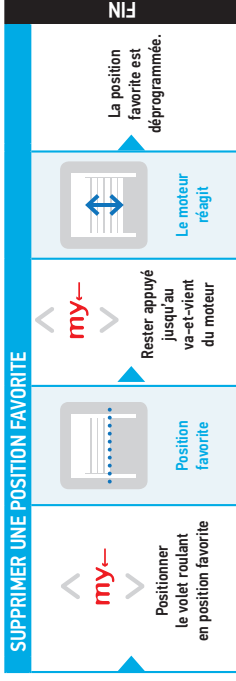
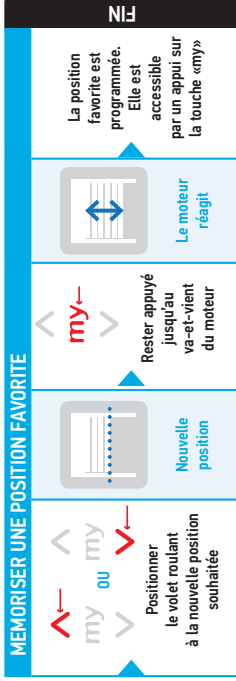
Le moteur réagit

Le moteur fonctionne avec son point de commande

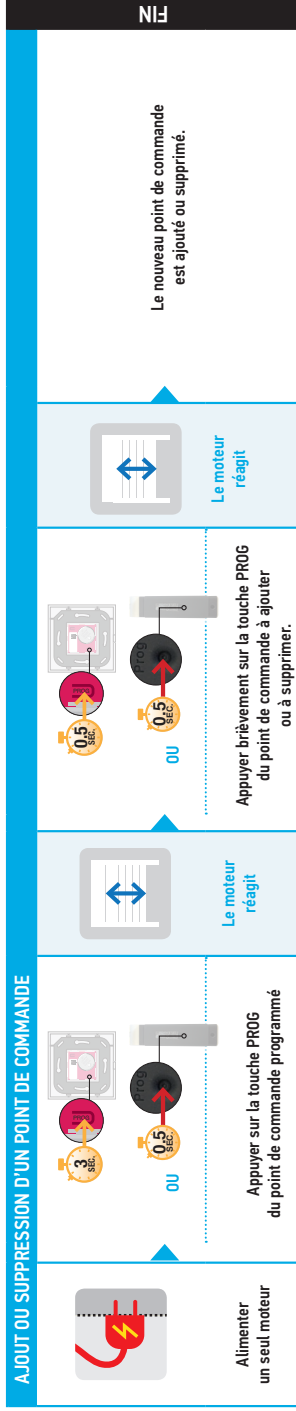
Le volet fonctionne en mode impulsif : un appui bref sur montée ou descente provoque une montée ou une descente complète.

REGLAGES SUPPLEMENTAIRES (OPTIONNELS)

Mémoriser ou supprimer une position favorite



Ajouter ou supprimer un point de commande




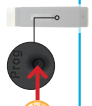

Remplacement d'un point de commande perdu (aucun point de commande disponible)

1^{re} ÉTAPE : LA DOUBLE COUPURE ÉLECTRIQUE

 <p>Un seul moteur doit être sous tension</p>	 <p>Couper l'alimentation électrique du volet pendant 2 secondes.</p>	 <p>Remettre l'alimentation pendant 8 secondes.</p>	 <p>Couper à nouveau l'alimentation pendant 2 secondes.</p>	 <p>Remettre à nouveau l'alimentation du volet.</p>	 <p>Le moteur réagit</p>
--	--	---	--	--	---

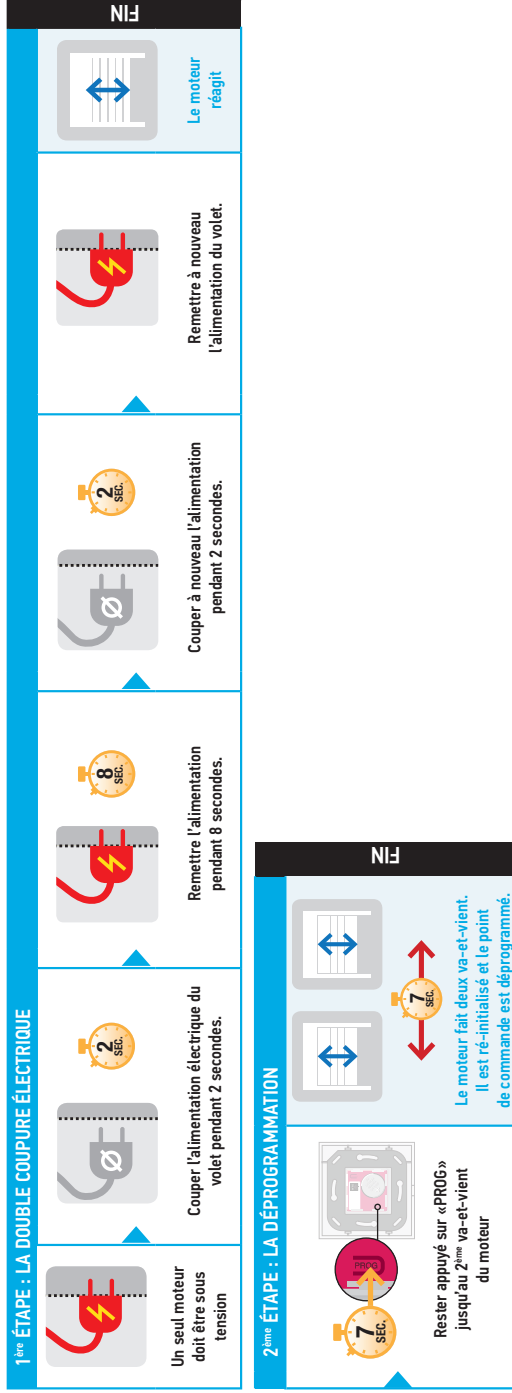
FN

2^{ème} ÉTAPE : LA PROGRAMMATION DU NOUVEAU POINT DE COMMANDE

 <p>0,5 SEC.</p>	OU	 <p>0,5 SEC.</p>
<p>Programmer le point de commande</p>		
 <p>Le moteur réagit. Le nouveau point de commande est programmé.</p>		











FN

REMETTRE LE MOTEUR EN MODE USINE (EFFACEMENT DE LA MÉMOIRE MOTEUR)













RÉAJUSTEMENT DES FINS DE COURSE

RÉAJUSTEMENT DES FINS DE COURSE HAUT

 <p>Placer le volet en fin de course haute</p>	 <p>Restez appuyé jusqu'au va-et-vient du moteur</p>	 <p>Le moteur réagit</p>	 <p>Ajustez le volet à la position haute voulue</p>	 <p>Restez appuyé 2 secondes pour valider</p>	 <p>Le moteur réagit</p>	 <p>FIN</p>
 <p>Position haute</p>	 <p>Nouvelle position haute</p>	 <p>Le moteur réagit</p>				

RÉAJUSTEMENT DES FINS DE COURSE BAS

 <p>Placer le volet en fin de course basse</p>	 <p>Restez appuyé jusqu'au va-et-vient du moteur</p>	 <p>Le moteur réagit</p>	 <p>Ajustez le volet à la position basse voulue</p>	 <p>Restez appuyé 2 secondes pour valider</p>	 <p>Le moteur réagit</p>	 <p>FIN</p>
 <p>Position basse</p>	 <p>Nouvelle position basse</p>	 <p>Le moteur réagit</p>				

DÉPANNAGE

LE MOTEUR NE FONCTIONNE PAS

Vérifier :

- ➔ le câblage du moteur
- ➔ le contact thermique (attendre le refroidissement du moteur)
- ➔ la conformité du câble utilisé (3 conducteurs)
- ➔ la pile de la télécommande
- ➔ la compatibilité des télécommandes
- ➔ la bonne mémorisation de la télécommande par le moteur
- ➔ l'absence d'interférences radio

L'APPAREILLAGE NE S'ARRÊTE PAS EN FIN DE COURSE

Vérifier :

- ➔ que la couronne d'entraînement est bien solidarisée au tube
- ➔ que les fins de course du moteur soient bien réglées

VOUS ÊTES PERDU OU AVEZ COMMIS UNE ERREUR ?

Contactez votre service client Somfy

0 820 055 055

Service 0,15 €/min
+ prix appel

MOTORISATION FILAIRE - NOTICE ORIGINALE

Cette notice s'applique à toutes les motorisations LT 50 (moteurs filaires) dont les déclinaisons sont disponibles au catalogue en vigueur.

Domaine d'application

Les motorisations LT 50, LT 60 et LT 50 RH sont conçues pour motoriser tous types de volets roulants, de stores d'extérieur sans cassette et de stores d'intérieur.

L'installateur, professionnel de la motorisation et de l'automatisation de l'habitat doit s'assurer que l'installation du produit motorisé une fois installé respecte les normes en vigueur dans le pays de mise en service comme notamment la norme sur les volets roulant EN13659, les stores d'extérieur EN 13561 et les stores d'intérieur EN13120.

Responsabilité

Avant d'installer et d'utiliser la motorisation, lire attentivement cette notice. Outre les instructions décrites dans cette notice, respecter également les consignes détaillées dans le document joint Consignes de sécurité.








La motorisation doit être installée par un professionnel de la motorisation et de l'automatisation de l'habitat, conformément aux instructions de Somfy et à la réglementation applicable dans le pays de mise en service.

Toute utilisation de la motorisation hors du domaine d'application décrit ci-dessus est interdite. Elle exclurait, comme tout irrespect des instructions figurant dans cette notice et dans le document joint Consignes de sécurité, toute responsabilité et garantie de Somfy.

L'installateur doit informer ses clients des conditions d'utilisation et de maintenance de la motorisation et doit leur transmettre les instructions d'utilisation et de maintenance, ainsi que le document joint Consignes de sécurité, après l'installation de la motorisation. Toute opération de Service Après-Vente sur la motorisation nécessite l'intervention d'un professionnel de la motorisation et de l'automatisation de l'habitat.

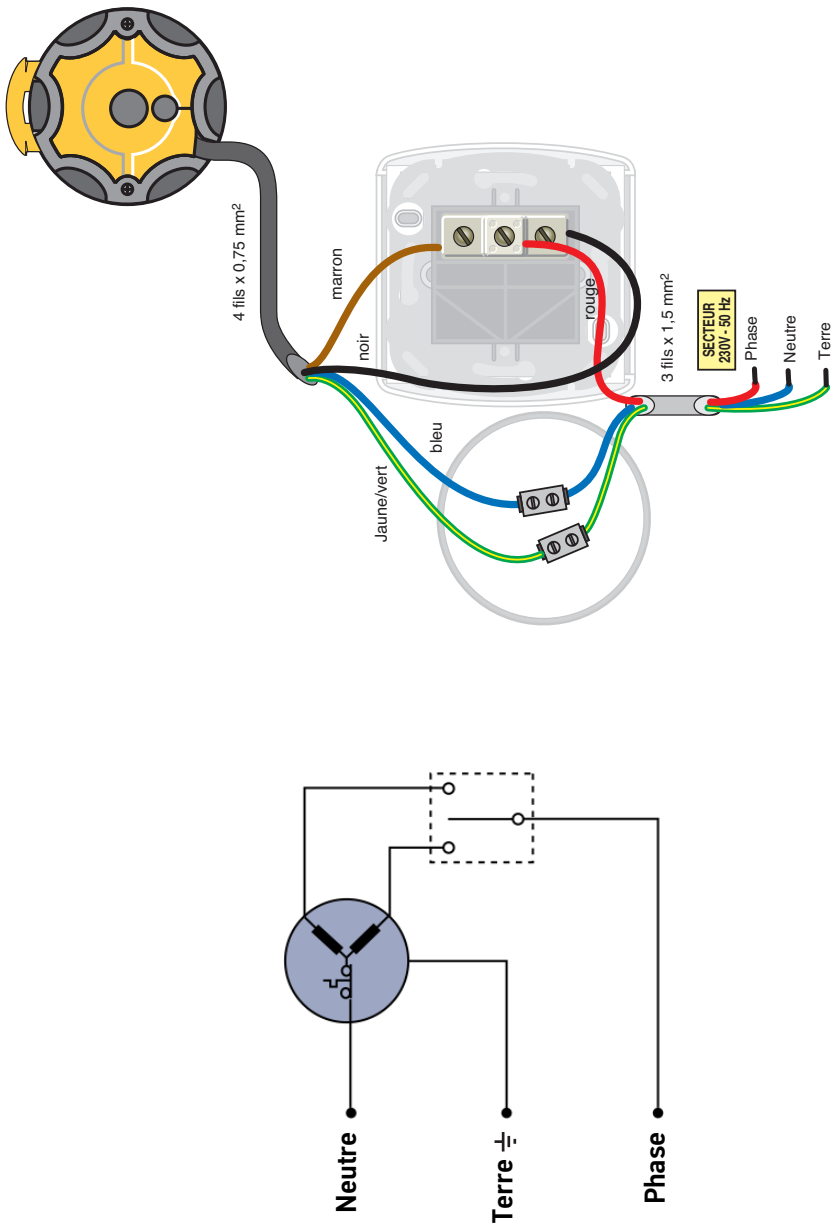
Si un doute apparaît lors de l'installation de la motorisation ou pour obtenir des informations complémentaires, consulter un interlocuteur Somfy ou aller sur le site www.somfy.com.

Consignes particulières de sécurité

-  Respecter la Norme NFC 15-100 pour les installations électriques.
-  Les câbles traversant une paroi métallique doivent être protégés et isolés par un manchon ou un fourreau.
-  Attacher les câbles pour éviter tout contact avec une partie en mouvement.
-  Si la motorisation est utilisée en extérieur, et si le câble d'alimentation est de type HQ5-VVF, alors installer le câble dans un conduit résistant aux UV, par exemple sous goutte.
-  Laisser le câble d'alimentation de la motorisation accessible : il doit pouvoir être remplacé facilement.
-  Toujours faire une boucle sur le câble d'alimentation pour éviter la pénétration d'eau dans la motorisation !
-  Pour les moteurs tubulaires de Ø 50/60 mm:
 - La roue doit être bloquée en translation dans le tube d'enroulement :
 - Soit en fixant le tube d'enroulement sur la roue à l'aide de 4 vis ou 4 rivets pop placés entre 5 mm et 15 mm de l'extrémité extérieure de la roue, quel que soit le tube d'enroulement. Les vis ou les rivets pop ne doivent pas être fixés sur la motorisation mais uniquement sur la roue.
 - Soit par l'utilisation d'un stop roue, pour les tubes non lisses.

ALIMENTATION ET CÂBLAGE

Principe de raccordement électrique du moteur au point de commande et au secteur 230V-50Hz



REGLAGE DES FINS DE COURSE

REGLAGE DES FINS DE COURSE HAUT



Retirer le capot de protection



Appuyer sur les 2 boutons de réglage



Placer le volet en fin de course haute



Position haute



Enfoncer et relâcher le bouton de réglage jaune ou blanc (selon le sens d'enroulement). Le bouton remonte.

La fin de course haute est validée

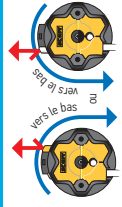
REGLAGE DES FINS DE COURSE BAS



Placer le volet en fin de course haute



Position basse



Enfoncer et relâcher le bouton de réglage jaune ou blanc (selon le sens d'enroulement). Le bouton remonte.

La fin de course basse est validée

DÉPANNAGE

LE MOTEUR NE FONCTIONNE PAS

Vérifier :

- ➔ le câblage du moteur
- ➔ le contact thermique (attendre le refroidissement du moteur)
- ➔ la conformité du câble utilisé (4 conducteurs)

L'APPAREILLAGE NE S'ARRÊTE PAS EN FIN DE COURSE

Vérifier :

- ➔ le fonctionnement des fins de course pendant la rotation du moteur
- ➔ que la couronne d'entraînement est bien solidarisée au tube
- ➔ que les fins de course du moteur soient bien réglées

VOUS ÊTES PERDU OU AVEZ COMMIS UNE ERREUR ?

Contactez Somfy

0 820 055 055

Service 0,15 €/min
+ prix appel



Par la présente, Somfy Activités SA, F-74300 CLUSES déclare en tant que fabricant que la motorisation couverte par ces instructions, marquée pour être alimentée en 230V~50Hz et utilisée comme indiqué dans ces instructions, est conforme aux exigences essentielles des Directives Européennes applicables et en particulier de la Directive Machine **2006/42/EC** et de la Directive CEM **2014/30/EU**.

Le texte complet de la déclaration de conformité à l'UE est disponible sur www.somfy.com/ce.

Antoine Creze, responsable des homologations, agissant au nom du Directeur de l'Activité, Cluses, 10/2018.

Somfy France

1 Place du Crêtet
BP 138 - 74307 Cluses Cedex
France

www.somfy.fr

0 820 055 055

Service 0,15 €/min
+ prix appel

somfy[®]