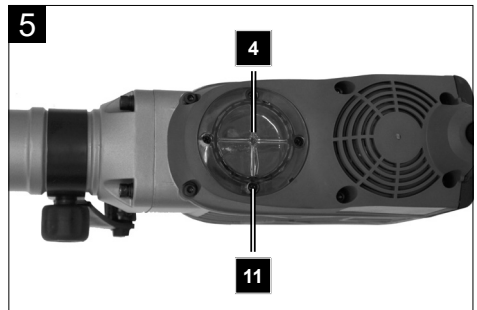
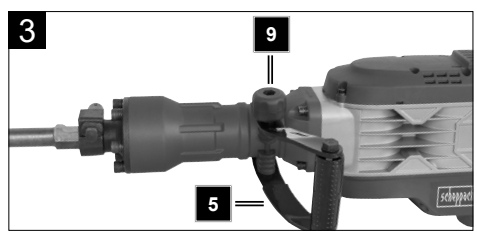
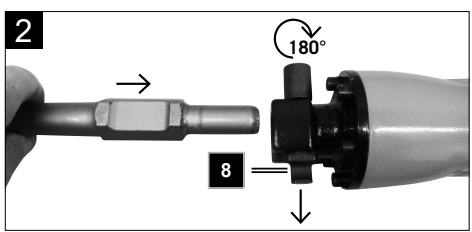
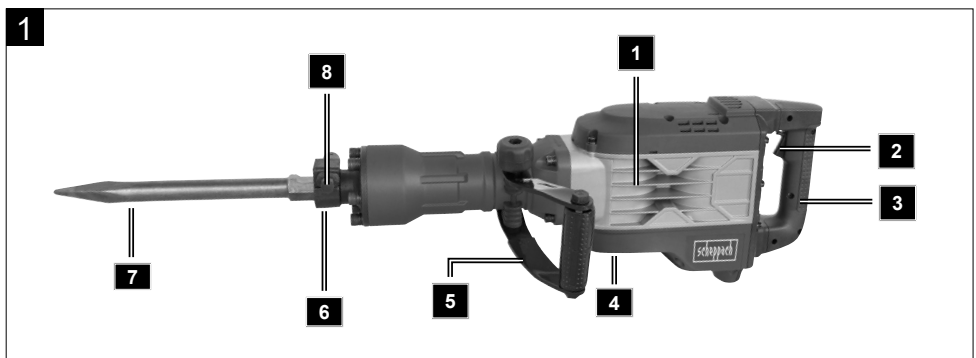


Art.Nr.
5908206901
Ausgabe Nr.
5908206850
Rev.Nr.
10/01/2019



AB1900

D	Abbruchhammer Originalbetriebsanleitung	3	LT	Griovimo plaktukas Vertimo originali instrukcija;	109
GB	Demolition Hammer Translation of the original instructions	19	LV	Atskaldāmers Tulkojums no lietošanas instrukcijas oriģināla	123
FR	Marteau Burineur Piqueur Traduction des instructions d'origine	33	SK	Demolačné kladivo Preklad originálneho návodu	138
IT	Martello demolitore Traduzione delle istruzioni originali	49	HR	Čekić za razbijanje Prijevod izvornih uputa	153
HU	Bontókalapács Eredeti útmutató	65	FI	Poravasara Käännös alkuperäisestä ohjeet	167
CZ	Demoliční kladivo Překlad originálního návodu	80	DK	Nedbrydningshammer Oversættelse fra den originale brugervejledning	182
EE	Purustushaamer Tõlge algse juhiseid	95	SE	Borrhammare Översättning av den ursprungliga bruksanvisningen	197



Erklärung der Symbole

	<p>Vor Inbetriebnahme Bedienungsanleitung und Sicherheitshinweise lesen und beachten!</p>
	<p>Schutzhandschuhe tragen!</p>
	<p>Augenschutz tragen!</p>
	<p>Gehörschutz tragen!</p>
	<p>Staubschutz tragen!</p>
	<p>Schutzklasse II</p>

Inhaltsverzeichnis:	Seite:
1. Einleitung	5
2. Gerätebeschreibung	6
3. Lieferumfang	6
4. Bestimmungsgemäße Verwendung	6
5. Allgemeine Sicherheitshinweise für Elektrowerkzeuge	7
6. Technische Daten	11
7. Vor Inbetriebnahme	12
8. Betrieb.....	13
9. Inbetriebnahme.....	13
10. Bedienungs-/Arbeitshinweise	14
11. Elektrischer Anschluss	14
12. Wartung	16
13. Zubehör.....	17
14. Entsorgung.....	17
15. Störungsabhilfe.....	18

1. Einleitung

HERSTELLER:

scheppach
Fabrikation von
Holzbearbeitungsmaschine GmbH
Günzburger Straße 69
D-89335 Ichenhausen

VEREHRTER KUNDE,

Wir wünschen Ihnen viel Freude und Erfolg beim Arbeiten mit Ihrem neuen Gerät.

Hinweis:

Der Hersteller dieses Gerätes haftet nach dem geltenden Produkthaftungsgesetz nicht für Schäden, die an diesem Gerät oder durch dieses Gerät entstehen bei:

- Unsachgemäßer Behandlung,
- Nichtbeachtung der Bedienungsanleitung,
- Reparaturen durch Dritte, nicht autorisierte Fachkräfte,
- Einbau und Austausch von nicht originalen Ersatzteilen,
- Nicht bestimmungsgemäßer Verwendung,
- Ausfällen der elektrischen Anlage bei Nichtbeachtung der elektrischen Vorschriften und VDE-Bestimmungen 0100, DIN 57113 / VDE 0113.

WIR EMPFEHLEN IHNEN:

Lesen Sie vor der Montage und vor Inbetriebnahme den gesamten Text der Bedienungsanleitung durch.

Diese Bedienungsanleitung soll es Ihnen erleichtern, Ihre Maschine kennenzulernen und ihre bestimmungsgemäßen Einsatzmöglichkeiten zu nutzen.

Die Bedienungsanleitung enthält wichtige Hinweise, wie Sie mit der Maschine sicher, fachgerecht und wirtschaftlich arbeiten, und wie Sie Gefahren vermeiden, Reparaturkosten sparen, Ausfallzeiten verringern und die Zuverlässigkeit und Lebensdauer der Maschine erhöhen.

Zusätzlich zu den Sicherheitsbestimmungen dieser Bedienungsanleitung müssen Sie unbedingt die für den Betrieb der Maschine geltenden Vorschriften Ihres Landes beachten.

Bewahren Sie die Bedienungsanleitung, in einer Plastikhülle geschützt vor Schmutz und Feuchtigkeit, bei der Maschine auf. Sie muss von jeder Bedienungsperson vor Aufnahme der Arbeit gelesen und sorgfältig beachtet werden.

An der Maschine dürfen nur Personen arbeiten, die im Gebrauch der Maschine unterwiesen und über die damit verbundenen Gefahren unterrichtet sind. Das geforderte Mindestalter ist einzuhalten.

Neben den in dieser Bedienungsanleitung enthaltenen Sicherheitshinweisen und den besonderen Vorschriften Ihres Landes sind die für den Betrieb von Holzbearbeitungsmaschinen allgemein anerkannten technischen Regeln zu beachten.

Wir übernehmen keine Haftung für Unfälle oder Schäden, die durch Nichtbeachten dieser Anleitung und den Sicherheitshinweisen entstehen.

2. Gerätebeschreibung (Abb. 1-5)

1. Motorgehäuse
2. Ein-/ Ausschalter
3. Handgriff
4. Öleinfüllöffnung/Schauglas
5. Zusatzhandgriff
6. Werkzeugaufnahme
7. Spitzmeißel
8. Verriegelungsbolzen
9. Klemmschraube
10. Sperrschalter
11. Blechschrabe

3. Lieferumfang (Abb. 6)

(1x) Abbruchhammer

(1x) Transportkoffer (A)

(1x) Ölfflasche (B)

(1x) Spitzmeißel ø 30 L390 (C)

(1x) Flachmeißel ø 30 L390 (D)

(1x) Bedienungsanleitung

- Öffnen Sie die Verpackung und nehmen Sie das Gerät vorsichtig aus der Verpackung.
- Entfernen Sie das Verpackungsmaterial sowie Verpackungs-/ und Transportsicherungen (falls vorhanden).
- Überprüfen Sie, ob der Lieferumfang vollständig ist.
- Kontrollieren Sie das Gerät und die Zubehörteile auf Transportschäden. Bei Beanstandungen muss sofort der Zubringer verständigt werden. Spätere Reklamationen werden nicht anerkannt.
- Bewahren Sie die Verpackung nach Möglichkeit bis zum Ablauf der Garantiezeit auf.

- Machen Sie sich vor dem Einsatz anhand der Bedienungsanleitung mit dem Gerät vertraut.
- Verwenden Sie bei Zubehör sowie Verschleiß- und Ersatzteilen nur Originalteile. Ersatzteile erhalten Sie bei Ihrem Fachhändler.
- Geben Sie bei Bestellungen unsere Artikelnummern sowie Typ und Baujahr des Gerätes an.

⚠ Achtung!

Gerät und Verpackungsmaterial sind kein Kinderspielzeug! Kinder dürfen nicht mit Kunststoffbeuteln, Folien und Kleinteilen spielen! Es besteht Verschluckungs- und Erstickungsgefahr!

4. Bestimmungsgemäße Verwendung

Das Elektrowerkzeug ist bestimmt für schwere Meißel- und Abbrucharbeiten sowie mit entsprechendem Zubehör auch zum Eintreiben und Verdichten.

Die Maschine darf nur nach ihrer Bestimmung verwendet werden. Jede weitere darüber hinausgehende Verwendung ist nicht bestimmungsgemäß. Für daraus hervorgerufene Schäden oder Verletzungen aller Art haftet der Benutzer/Bediener und nicht der Hersteller.

Bestandteil der bestimmungsgemäßen Verwendung ist auch die Beachtung der Sicherheitshinweise, sowie die Montageanleitung und Betriebshinweise in der Bedienungsanleitung.

Personen welche die Maschine bedienen und warten, müssen mit dieser vertraut und über mögliche Gefahren unterrichtet sein.

Darüber hinaus sind die geltenden Unfallverhütungsvorschriften genauestens einzuhalten.

Sonstige allgemeine Regeln in arbeitsmedizinischen und sicherheitstechnischen Bereichen sind zu beachten.

Veränderungen an der Maschine schließen eine Haftung des Herstellers und daraus entstehende Schäden gänzlich aus.

Bitte beachten Sie, dass unsere Geräte bestimmungsgemäß nicht für den gewerblichen, handwerklichen oder industriellen Einsatz konstruiert wurden. Wir übernehmen keine Gewährleistung, wenn das Gerät in Gewerbe-, Handwerks- oder Industriebetrieben sowie bei gleichzusetzenden Tätigkeiten eingesetzt wird.

5. Allgemeine Sicherheitshinweise für Elektrowerkzeuge

Achtung! Beim Gebrauch von Elektrowerkzeugen sind zum Schutz gegen elektrischen Schlag, Verletzungs- und Brandgefahr folgende grundsätzliche Sicherheitsmaßnahmen zu beachten. Lesen Sie alle diese Hinweise, bevor Sie dieses Elektrowerkzeug benutzen, und bewahren Sie die Sicherheitshinweise gut auf.

1. Arbeitsplatz-Sicherheit

- a) Halten Sie Ihren Arbeitsbereich sauber und gut beleuchtet. Unordnung und unbeleuchtete Arbeitsbereiche können zu Unfällen führen.
- b) Arbeiten Sie mit dem Elektrowerkzeug nicht in explosionsgefährdeter Umgebung, in der sich brennbare Flüssigkeiten, Gase oder Stäube befinden. Elektrowerkzeuge erzeugen Funken, die den Staub oder die Dämpfe entzünden können.
- c) Halten Sie Kinder und andere Personen während der Benutzung des Elektrowerkzeugs fern. Bei Ablenkung können Sie die Kontrolle über das Gerät verlieren.

2. Elektrische Sicherheit

- a) Der Anschlussstecker des Elektrowerkzeuges muss in die Steckdose passen. Der Stecker darf in keiner Weise verändert werden. Verwenden Sie keine Adapterstecker gemeinsam mit schutzgeerdeten Elektrowerkzeugen. Unveränderte Stecker und passende Steckdosen verringern das Risiko eines elektrischen Schlages.
- b) Vermeiden Sie Körperkontakt mit geerdeten Oberflächen, wie von Rohren, Heizungen, Herden und Kühlschränken. Es besteht ein erhöhtes Risiko durch elektrischen Schlag, wenn Ihr Körper geerdet ist.
- c) Halten Sie Elektrowerkzeuge von Regen oder Nässe fern. Das Eindringen von Wasser in ein Elektrogerät erhöht das Risiko eines elektrischen Schlages.

- d) Zweckentfremden Sie das Kabel nicht, um das Elektrowerkzeug zu tragen, aufzuhängen oder um den Stecker aus der Steckdose zu ziehen. Halten Sie das Kabel fern von Hitze, Öl, scharfen Kanten oder sich bewegenden Geräteteilen. Beschädigte oder verwickelte Kabel erhöhen das Risiko eines elektrischen Schlages.
- e) Wenn Sie mit einem Elektrowerkzeug im Freien arbeiten, verwenden Sie nur Verlängerungskabel, die auch für den Außenbereich zugelassen sind. Die Anwendung eines für den Außenbereich geeigneten Verlängerungskabels verringert das Risiko eines elektrischen Schlages.
- f) Wenn der Betrieb des Elektrowerkzeuges in feuchter Umgebung nicht vermeidbar ist, verwenden Sie einen Fehlerstromschutzschalter. Der Einsatz eines Fehlerstromschutzschalters vermindert das Risiko eines elektrischen Schlages.

3. Sicherheit von Personen

- a) Seien Sie stets aufmerksam, achten Sie darauf, was Sie tun und gehen Sie mit Vernunft an die Arbeit mit einem Elektrowerkzeug. Benutzen Sie kein Elektrowerkzeug, wenn Sie müde sind oder unter dem Einfluss von Drogen, Alkohol oder Medikamenten stehen. Ein Moment der Unachtsamkeit beim Gebrauch des Elektrowerkzeuges kann zu ernsthaften Verletzungen führen.
- b) Tragen Sie persönliche Schutzausrüstung und immer eine Schutzbrille. Das Tragen persönlicher Schutzausrüstung wie Staubmaske, rutschfeste Sicherheitsschuhe, Schutzhelm oder Gehörschutz, je nach Art und Einsatz des Elektrowerkzeuges, verringert das Risiko von Verletzungen.
- c) Vermeiden Sie eine unbeabsichtigte Inbetriebnahme. Vergewissern Sie sich, dass das Elektrowerkzeug ausgeschaltet ist, bevor Sie es an die Stromversorgung und/oder den Akku anschließen, es aufnehmen oder tragen. Wenn Sie beim Tragen des Elektrowerkzeuges den Finger am Schalter haben oder das Gerät bereits eingeschaltet an die Stromversorgung anschließen, kann dies zu Unfällen führen.
- d) Entfernen Sie Einstellwerkzeuge oder Schraubenschlüssel, bevor Sie das Elektrowerkzeug einschalten. Ein Werkzeug oder Schlüssel, der sich in einem drehenden Geräteteil befindet, kann zu Verletzungen führen.
- e) Vermeiden Sie eine abnormale Körperhaltung. Sorgen Sie für einen sicheren Stand und halten Sie jederzeit das Gleichgewicht. Dadurch können Sie das Elektrowerkzeug in unerwarteten Situationen besser kontrollieren.
- f) Tragen Sie geeignete Kleidung. Tragen Sie keine weite Kleidung oder Schmuck. Halten Sie Haare, Kleidung und Handschuhe fern von sich bewegenden Teilen. Lockere Kleidung, Schmuck oder lange Haare können von sich bewegenden Teilen erfasst werden.

g) Wenn Staubabsaug- und -auffangeinrichtungen montiert werden können, vergewissern Sie sich, dass diese angeschlossen sind und richtig verwendet werden. Die Verwendung einer Staubabsaugung kann Gefährdungen durch Staub verringern.

4. Verwendung und Behandlung des Elektrowerkzeugs

- a) Überlasten Sie das Gerät nicht. Verwenden Sie für Ihre Arbeit das dafür bestimmte Elektrowerkzeug. Mit dem passenden Elektrowerkzeug arbeiten Sie besser und sicherer im angegebenen Leistungsbereich.
- b) Benutzen Sie kein Elektrowerkzeug, dessen Schalter defekt ist. Ein Elektrowerkzeug, das sich nicht mehr ein- oder ausschalten lässt, ist gefährlich und muss repariert werden.
- c) Ziehen Sie den Stecker aus der Steckdose und/oder entfernen Sie den Akku, bevor Sie Geräteeinstellungen vornehmen, Zubehörteile wechseln oder das Gerät weglegen. Diese Vorsichtsmaßnahme verhindert den unbeabsichtigten Start des Elektrowerkzeuges.
- d) Bewahren Sie unbenutzte Elektrowerkzeuge außerhalb der Reichweite von Kindern auf. Lassen Sie Personen das Gerät nicht benutzen, die mit diesem nicht vertraut sind oder diese Anweisungen nicht gelesen haben. Elektrowerkzeuge sind gefährlich, wenn sie von unerfahrenen Personen benutzt werden.

e) Pflegen Sie Elektrowerkzeuge mit Sorgfalt. Kontrollieren Sie, ob bewegliche Teile einwandfrei funktionieren und nicht klemmen, ob Teile gebrochen oder so beschädigt sind, dass die Funktion des Elektrowerkzeuges beeinträchtigt ist. Lassen Sie beschädigte Teile vor dem Einsatz des Gerätes reparieren. Viele Unfälle haben ihre Ursache in schlecht gewarteten Elektrowerkzeugen.

- f) Halten Sie Schneidwerkzeuge scharf und sauber. Sorgfältig gepflegte Schneidwerkzeuge mit scharfen Schneidkanten verklemmen sich weniger und sind leichter zu führen.
- g) Verwenden Sie Elektrowerkzeug, Zubehör, Einsatzwerkzeuge usw. entsprechend diesen Anweisungen. Berücksichtigen Sie dabei die Arbeitsbedingungen und die auszuführende Tätigkeit. Der Gebrauch von Elektrowerkzeugen für andere als die vorgesehenen Anwendungen kann zu gefährlichen Situationen führen.

5. Service

- a) Lassen Sie Ihr Elektrowerkzeug nur von qualifiziertem Fachpersonal und nur mit Original- Ersatzteilen reparieren. Damit wird sichergestellt, dass die Sicherheit des Elektrowerkzeugs erhalten bleibt.

GERÄTESPEZIFISCHE SICHERHEITSHINWEISE FÜR HÄMMER

- Tragen Sie Gehörschutz. Die Einwirkung von Lärm kann Hörverlust bewirken.
- Benutzen Sie Zusatzgriffe, wenn diese mit dem Elektrowerkzeug mitgeliefert werden. Der Verlust der Kontrolle kann zu Verletzungen führen.
- Halten Sie das Gerät an den isolierten Griffflächen, wenn Sie Arbeiten ausführen, bei denen das Einsatzwerkzeug verborgene Stromleitungen oder das eigene Netzkabel treffen kann. Der Kontakt mit einer spannungsführenden Leitung kann auch metallene Geräteteile unter Spannung setzen und zu einem elektrischen Schlag führen.
- Verwenden Sie geeignete Suchgeräte, um verborgene Versorgungsleitungen aufzuspüren, oder ziehen Sie die örtliche Versorgungsgesellschaft hinzu. Kontakt mit Elektroleitungen kann zu Feuer und elektrischem Schlag führen. Beschädigung einer Gasleitung kann zur Explosion führen. Eindringen in eine Wasserleitung verursacht Sachbeschädigung oder kann einen elektrischen Schlag verursachen.
- Halten Sie das Elektrowerkzeug beim Arbeiten fest mit beiden Händen und sorgen Sie für einen sicheren Stand. Das Elektrowerkzeug wird mit zwei Händen sicherer geführt.
- Sichern Sie das Werkstück. Ein mit Spannvorrichtungen oder Schraubstock festgehaltenes Werkstück ist sicherer gehalten als mit Ihrer Hand

- Tragen Sie eine Staubschutzmaske.

WEITERE SICHERHEITS- UND ARBEITSHINWEISE

WARNUNG

- Vermeiden Sie eine abnormale Körperhaltung. Sorgen Sie für einen sicheren Stand und halten Sie jederzeit das Gleichgewicht.
- Schutzausrüstung verwenden. Beim Arbeiten mit der Maschine stets Schutzbrille tragen. Schutzkleidung wie Staubschutzmaske, Schutzhandschuhe, festes und rutschsicheres Schuhwerk und Gehörschutz sind zwingend erforderlich.
- Beim Arbeiten entstehender Staub ist oft gesundheitsschädlich und sollte nicht in den Körper gelangen. Staubabsaugung verwenden und zusätzlich geeignete Staubschutzmaske tragen. Abgelagerten Staub gründlich entfernen, z.B. Aufsaugen.
- Anschlusskabel stets vom Wirkungsbereich der Maschine fernhalten. Kabel immer nach hinten von der Maschine wegführen.
- Es dürfen keine Materialien bearbeitet werden, von denen eine Gesundheitsgefährdung ausgeht (z.B. Asbest).
- Beim Arbeiten in Wand, Decke oder Fußboden auf elektrische Kabel, Gas- und Wasserleitungen achten.

- Beim Blockieren des Einsatzwerkzeuges bitte das Gerät sofort ausschalten! Schalten Sie das Gerät nicht wieder ein, solange das Einsatzwerkzeug blockiert ist; hierbei könnte ein Rückschlag mit hohem Reaktionsmoment entstehen. Ermitteln und beheben Sie die Ursache für die Blockierung des Einsatzwerkzeuges unter Berücksichtigung der Sicherheitshinweise. Mögliche Ursachen dafür können sein:
 - Verkanten im zu bearbeitenden Werkstück
 - Durchbrechen des zu bearbeitenden Materials
 - Überlasten des Elektrowerkzeuges
- Greifen Sie nicht in die laufende Maschine.
- Späne oder Splitter dürfen bei laufender Maschine nicht entfernt werden.

WARNUNG! Verbrennungsgefahr

Das Einsatzwerkzeug kann während der Anwendung heiß werden.

- Bei Werkzeugwechsel
- Bei Ablegen des Gerätes

Warnung! Dieses Elektrowerkzeug erzeugt während des Betriebs ein elektromagnetisches Feld. Dieses Feld kann unter bestimmten Umständen aktive oder passive medizinische Implantate beeinträchtigen. Um die Gefahr von ernsthaften oder tödlichen Verletzungen zu verringern, empfehlen wir Personen mit medizinischen Implantaten ihren Arzt und den Hersteller vom medizinischen Implantat zu konsultieren, bevor das Elektrowerkzeug bedient wird.

6. Technische Daten

Schlagzahl	2000 min ⁻¹
Baumaße L x B x H	674 x 155,3 x 264,3 mm
Schlagkraft	60 Joule
Gewicht	16,5 kg
Motor V/Hz:	230-240 V~ 50 Hz
Aufnahmeleistung P ₁	1900 W
Schutzklasse:	II
Schutzart:	IPX0
Aufnahme:	SDS-HEX System 30 mm

Technische Änderungen vorbehalten!

Geräusch und Vibration

Die Geräusch- und Vibrationswerte wurden entsprechend EN 60745 ermittelt.

Schalldruckpegel L _{pA}	81,6 dB(A)
Unsicherheit K _{pA}	3 dB
Schallleistungspegel L _{WA(garantiert)}	105 dB(A)
Unsicherheit K _{WA}	2,73 dB

Tragen Sie einen Gehörschutz.

Die Einwirkung von Lärm kann Gehörverlust bewirken.

Schwingungsgesamtwerte (Vektorsumme dreier Richtungen) ermittelt entsprechend EN 60745.

Meißeln

Hauptgriff:

Schwingungsemissionswert

$$a_{h, \text{Cheq}} = 17,447 \text{ m/s}^2$$

Unsicherheit K = 1,5 m/s²

Zusatzhandgriff:

Schwingungsemissionswert

$$a_{h, \text{Cheq}} = 19,546 \text{ m/s}^2$$

Unsicherheit K = 1,5 m/s²

Zusätzliche Informationen für Elektrowerkzeuge

Warnung!

Der angegebene Schwingungsemissionswert ist nach einem genormten Prüfverfahren gemessen worden und kann sich, abhängig von der Art und Weise, in der das Elektrowerkzeug verwendet wird, ändern und in Ausnahmefällen über dem angegebenen Wert liegen.

Der angegebene Schwingungsemissionswert kann zum Vergleich eines Elektrowerkzeuges mit einem anderen verwendet werden.

Der angegebene Schwingungsemissionswert kann auch zu einer einleitenden Einschätzung der Beeinträchtigung verwendet werden.

Beschränken Sie die Geräuschentwicklung und Vibration auf ein Minimum!

- Verwenden Sie nur einwandfreie Geräte.
- Warten und reinigen Sie das Gerät regelmäßig.

- Passen Sie Ihre Arbeitsweise dem Gerät an.
- Überlasten Sie das Gerät nicht.
- Lassen Sie das Gerät gegebenenfalls überprüfen.
- Schalten Sie das Gerät aus, wenn es nicht benutzt wird.
- Tragen Sie Handschuhe.

Restrisiken

Auch wenn Sie dieses Elektrowerkzeug vorschriftsmäßig bedienen, bleiben immer Restrisiken bestehen. Folgende Gefahren können im Zusammenhang mit der Bauweise und Ausführung dieses Elektrowerkzeuges auftreten:

1. Lungenschäden, falls keine geeignete Staubschutzmaske getragen wird.
2. Gehörschäden, falls kein geeigneter Gehörschutz getragen wird.
3. Gesundheitsschäden, die aus Hand-Arm-Schwingungen resultieren, falls das Gerät über einen längeren Zeitraum verwendet wird oder nicht ordnungsgemäß geführt und gewartet wird.

7. Vor Inbetriebnahme

Überzeugen Sie sich vor dem Anschließen, dass die Daten auf dem Typenschild mit den Netzdaten übereinstimmen.

Ziehen Sie immer den Netzstecker, bevor Sie Einstellungen am Gerät vornehmen.

- Lernen Sie Ihre Maschine kennen. Machen Sie sich vertraut mit ihrer Anwendung und ihren Beschränkungen, aber auch mit den spezifischen potentiellen Gefahren.

- Vergewissern Sie sich, dass der Schalter auf AUS steht, bevor Sie den Stecker in die Steckdose stecken.
- Vergewissern Sie sich, dass die Maschine gereinigt und sachgemäß geschmiert wurde.
- Überprüfen Sie die Maschine vor Inbetriebnahme auf beschädigte Teile und stellen Sie fest, ob diese Teile fachgerecht funktionieren und ihre vorgesehene Funktion erfüllen. Im Zweifelsfall sollte das betreffende Teil ausgetauscht werden.
- Überprüfen Sie die Ausrichtung aller beweglichen Teile, aller gebrochenen oder Befestigungsteile, und alle anderen Bedingungen, die den ordentlichen Betrieb beeinträchtigen könnten. Jedes beschädigte Teil sollte sofort durch einen Fachmann repariert oder ausgetauscht werden.
- Verwenden Sie die Maschine nicht, wenn sich ein Schalter nicht richtig ein- und ausschalten lässt.

Achtung! Vor Einsatzbeginn die Einsatzstelle nach verdeckt liegenden elektrischen Leitungen, Gas- und Wasserrohren mit einem Leitungssuchgerät untersuchen.

8. Betrieb

- Verwenden Sie nur einwandfreie Geräte.
- Machen Sie alle Maschineneinstellungen bei ausgeschalteter Maschine.
- Lassen Sie die Maschine nie unbeaufsichtigt, solange sie läuft.

- Beim Abschalten verlassen Sie die Maschine erst, nachdem sie komplett stillsteht.
- Schalten Sie die Maschine immer aus, bevor Sie den Netzstecker ziehen.
- Ziehen Sie immer den Netzstecker. Ziehen Sie den Stecker nie am Kabel aus der Steckdose.
- Warten und reinigen Sie das Gerät regelmäßig.

9. Inbetriebnahme

Meißel einsetzen Abb. 2

1. Meißel immer vor dem Einsetzen reinigen und den Schaft leicht einfetten.
2. Verriegelungsbolzen (8) bis zum Anschlag herausziehen, um 180° drehen und loslassen.
3. Meißel in die Werkzeugaufnahme (6) einführen und bis zum Anschlag schieben.
4. Verriegelungsbolzen (8) wieder herausziehen, um 180° drehen und loslassen.
5. Verriegelung am Werkzeug prüfen.

Meißel entfernen

Verriegelungsbolzen (8) bis zum Anschlag herausziehen, um 180° drehen und loslassen und Meißel entfernen.

Zusatzhandgriff Abb.3

Aus Sicherheitsgründen den Abbruchhammer nur mit Zusatzhandgriff verwenden!

1. Der Zusatzhandgriff (5) bietet ihnen während der Benutzung des Abbruchhammers sicheren Halt.

2. Der Zusatzhandgriff (5) kann in eine beliebige Position gedreht werden.
3. Lösen Sie dazu die Schraube (9).
4. Drehen Sie nun den Zusatzhandgriff (5) in eine angenehme und sichere Arbeitsposition und ziehen Sie die Schraube (9) wieder fest an.

Ein- Ausschalten (Abb. 4)

Einschalten: Betriebsschalter (2) drücken.
 Ausschalten: Betriebsschalter (2) loslassen.
 Dauerbetrieb: Betriebsschalter (2) drücken und mit dem Sperrschalter (10) verriegeln. Dauerbetrieb stoppen: Betriebsschalter (2) antippen.

10. Bedienungs-/Arbeitshinweise

Achtung! Zu Ihrer Sicherheit, darf die Maschine nur an den beiden Handgriffen (3 und 5, Abb. 1) gehalten werden!

Dadurch wird vermieden, dass beim Meißeln bei Berührung von Leitungen ein elektrischer Schlag droht.

Meißelwerkzeuge immer gut scharf halten.

Achtung:

- Beim Meißeln nur mit geringem Druck arbeiten.
- Zu starker Druck belastet unnötig den Motor.
- Meißel rechtzeitig schärfen und bei Bedarf austauschen.

Staub-/Späneabsaugung

Stäube von Materialien wie bleihaltigem Anstrich, einigen Holzarten, Mineralien und Metall können gesundheitsschädlich sein. Berühren oder Einatmen der Stäube können allergische Reaktionen und/oder Atemwegserkrankungen des Benutzers oder in der Nähe befindlicher Personen hervorrufen.

Bestimmte Stäube wie Eichen- oder Buchenstaub gelten als krebserregend, besonders in Verbindung mit Zusatzstoffen zur Holzbehandlung (Chromat, Holzschutzmittel). Asbesthaltiges Material darf nur von Fachleuten bearbeitet werden.

- Sorgen Sie für gute Belüftung des Arbeitsplatzes.
- Es wird empfohlen, eine Atemschutzmaske mit Filterklasse P2 zu tragen.

Beachten Sie in Ihrem Land gültige Vorschriften für die zu bearbeitenden Materialien.

11. Elektrischer Anschluss

Der installierte Elektromotor ist betriebsfähig angeschlossen. Der Anschluss entspricht den einschlägigen VDE- und DIN-Bestimmungen.

Der kundenseitige Netzanschluss sowie die verwendete Verlängerungsleitung müssen diesen Vorschriften entsprechen.

Schadhafte Elektro-Anschlussleitung

An elektrischen Anschlussleitungen entstehen oft Isolationsschäden.

Ursachen hierfür können sein:

- Druckstellen, wenn Anschlussleitungen durch Fenster oder Türspalten geführt werden.
- Knickstellen durch unsachgemäße Befestigung oder Führung der Anschlussleitung.
- Schnittstellen durch Überfahren der Anschlussleitung.
- Isolationsschäden durch Herausreißen aus der Wandsteckdose.
- Risse durch Alterung der Isolation.

Solch schadhafte Elektro-Anschlussleitungen dürfen nicht verwendet werden und sind aufgrund der Isolationsschäden lebensgefährlich.

Elektrische Anschlussleitungen regelmäßig auf Schäden überprüfen. Achten Sie darauf, dass beim Überprüfen die Anschlussleitung nicht am Stromnetz hängt. Elektrische Anschlussleitungen müssen den einschlägigen VDE- und DIN-Bestimmungen entsprechen. Verwenden Sie nur Anschlussleitungen mit Kennzeichnung H 07 RN-F.

Ein Aufdruck der Typenbezeichnung auf dem Anschlusskabel ist Vorschrift.

Wechselstrommotor

- Die Netzspannung muss 230 V~ / 50 Hz betragen
- Verlängerungsleitungen bis 25 m Länge müssen einen Querschnitt von 1,5 mm² aufweisen.

Netzanschluss und Verlängerungsleitung müssen 3-adrig sein = P + N + SL. - (1/N/ PE).

Der Netzanschluss wird mit maximal 16 A abgesichert.

- Das Produkt erfüllt die Anforderungen der EN 61000-3-11 und unterliegt Sonderanschlussbedingungen. Das heißt, dass eine Verwendung an beliebigen frei wählbaren Anschlusspunkten nicht zulässig ist.
- Das Gerät kann bei ungünstigen Netzverhältnissen zu vorübergehenden Spannungsschwankungen führen.
- Das Produkt ist ausschließlich zur Verwendung an Anschlusspunkten vorgesehen, die
 - a) eine maximale zulässige Netzimpedanz " Z_{\max} " nicht überschreiten, oder
 - b) die eine Dauerstrombelastbarkeit des Netzes von mindestens 100 A je Phase haben.
- Sie müssen als Benutzer sicherstellen, wenn nötig in Rücksprache mit Ihrem Energieversorgungsunternehmen, dass Ihr Anschlusspunkt, an dem Sie das Produkt betreiben möchten, eine der beiden genannten Anforderungen a) oder b) erfüllt.

Anschlüsse und Reparaturen der elektrischen Ausrüstung dürfen nur von einer Elektro-Fachkraft durchgeführt werden.

Bei Rückfragen bitte folgende Daten angeben:

- Stromart des Motors
- Daten des Maschinen-Typenschildes
- Daten des Motor-Typenschildes

12. Wartung

Falls Fachpersonal für außergewöhnliche Instandhaltungsarbeiten oder Reparaturen beigezogen werden muss, wenden Sie sich immer an eine empfohlene Servicestelle oder direkt an uns.

- Instandsetzungs-, Wartungs- und Reinigungsarbeiten sowie die Beseitigung von Funktionsstörungen grundsätzlich nur bei ausgeschaltetem Antrieb vornehmen.
- Sämtliche Schutz- und Sicherheitseinrichtungen müssen nach abgeschlossener Reparatur- und Wartungsarbeiten sofort wieder montiert werden.

REINIGUNG

Achtung! Netzstecker ziehen.

- Die Maschine nach jedem Arbeitsende säubern.
- Staub und Verschmutzung sind regelmäßig von der Maschine zu entfernen.
- Halten Sie Schutzvorrichtungen, Luftschlitze und Motorengehäuse so staub- und schmutzfrei.
- Reinigen Sie das Gerät mit einem sauberen Tuch, oder blasen Sie es mit Druckluft bei niedrigem Druck aus.
- Alle beweglichen Teile sind in periodischen Zeitabständen nachzuschmieren.
- Verwenden Sie keine Reinigungs- oder Lösungsmittel; diese könnten die Kunststoffteile des Gerätes angreifen. Achten Sie darauf, dass kein Wasser in das Geräteinnere gelangen kann.

Kohlebürsten

Bei übermäßiger Funkenbildung lassen Sie die Kohlebürsten durch eine Elektrofachkraft überprüfen.

Achtung! Die Kohlebürsten dürfen nur von einer Elektrofachkraft ausgewechselt werden.

Ölstand kontrollieren

Der Ölstand ist vor jedem Gebrauch des Gerätes zu kontrollieren.

Gerät mit der Werkzeugaufnahme nach unten auf den Boden stellen. Das Öl muss sich an der Markierung des Kreuzes befinden. Bei Bedarf Öl nachfüllen.

Ölwechsel: Abb.5

Das Öl sollte etwa nach 40-50 Betriebsstunden gewechselt werden.

Empfohlenes Öl: 100 ml SAE 15W/40 oder gleichwertiges.

Achtung! Gerät ausschalten. Netzstecker ziehen!

1. Legen Sie das Gerät auf den Rücken. Schrauben Sie das Schauglas (4) durch öffnen der vier Kreuzschlitzschrauben (11) ab.
2. Leeren Sie nun das alte Öl durch kippen in einen geeigneten Behälter.

Achtung: Das Altöl ist bei der entsprechenden Annahmestelle für Altöl zu entsorgen!

3. Füllen Sie das neue Öl (ca. 100 ml) in die Öleinfüllöffnung ein.

4. Schrauben Sie das Schauglas wieder fest und kontrollieren Sie den Ölstand. Füllen Sie gegebenenfalls Öl nach bzw. lassen überschüssiges Öl ab, bis der Ölstand stimmt.
5. Ölstand nach kurzer Laufzeit noch einmal kontrollieren

Service-Informationen

Es ist zu beachten, dass bei diesem Produkt folgende Teile einem gebrauchsgemäßen oder natürlichen Verschleiß unterliegen bzw. folgende Teile als Verbrauchsmaterialien benötigt werden.

Verschleißteile*: Alle Meißel, Kohlebürsten

* nicht zwingend im Lieferumfang enthalten!

13. Zubehör



Flachmeißel

Art.Nr.: 3908201108

Barcode: 4046664014287

Spitzmeißel

Art.Nr.: 3908201109

Barcode:
4046664014294

14. Entsorgung

Das Gerät befindet sich in einer Verpackung um Transportschäden zu verhindern. Diese Verpackung ist Rohstoff und ist somit wieder verwendbar oder kann dem Rohstoffkreislauf zurückgeführt werden. Das Gerät und dessen Zubehör bestehen aus verschiedenen Materialien, wie z.B. Metall und Kunststoffe. Führen Sie defekte Bauteile der Sondermüllentsorgung zu. Fragen Sie im Fachgeschäft oder in der Gemeindeverwaltung nach!

Altgeräte dürfen nicht in den Hausmüll!



Dieses Symbol weist darauf hin, dass dieses Produkt gemäß Richtlinie 2012/19/EU und nationalen Gesetzen nicht über den Hausmüll entsorgt werden darf. Dieses Produkt muss bei einer dafür vorgesehenen Sammelstelle abgegeben werden. Dies kann z. B. durch Rückgabe beim Kauf eines ähnlichen Produkts oder durch Abgabe bei einer autorisierten Sammelstelle für die Wiederaufbereitung von Elektro- und Elektronik-Altgeräten geschehen. Der unsachgemäße Umgang mit Altgeräten kann aufgrund potentiell gefährlicher Stoffe, die häufig in Elektro- und Elektronik-Altgeräten enthalten sind, negative Auswirkungen auf die Umwelt und die menschliche Gesundheit haben. Durch die sachgemäße Entsorgung dieses Produkts tragen Sie außerdem zu einer effektiven Nutzung natürlicher Ressourcen bei.

Informationen zu Sammelstellen für Altgeräte erhalten Sie bei Ihrer Stadtverwaltung, dem öffentlich-rechtlichen Entsorgungsträger, einer autorisierten Stelle für die Entsorgung von Elektro- und Elektronik-Altgeräten oder Ihrer Müllabfuhr.

15. Störungsabhilfe

Störung	Mögliche Ursache	Abhilfe
Motor läuft nicht an	Ausfall Netzsicherung	Netzsicherung prüfen
	Verlängerungsleitung defekt	Verlängerungsleitung tauschen
	Anschlüsse am Motor oder Schalter nicht in Ordnung	von Elektrofachkraft prüfen lassen
	Motor oder Schalter defekt	von Elektrofachkraft prüfen lassen
	Kohlebürsten defekt	von Elektrofachkraft prüfen lassen
Motor bringt keine Leistung, die Sicherung spricht an	Querschnitt der Verlängerungsleitung nicht ausreichend	siehe Elektrischer Anschluss
	Überlastung	Werkzeug prüfen
	Defekt der Elektrik	von Elektrofachkraft prüfen lassen

Description of the symbols

	<p>Read instruction manual and safety instructions before starting up and pay attention!</p>
	<p>Wear work gloves!</p>
	<p>Wear safety goggles!</p>
	<p>Wear ear protection!</p>
	<p>Wear a dust mask!</p>
	<p>Protection class II</p>

Table of contents:	Page:
1. Introduction	21
2. Device description	22
3. Scope of delivery	22
4. Intended use	22
5. General Power Tool Safety Warnings	23
6. Technical data	26
7. Before starting the equipment	27
8. Operation	28
9. Starting up	28
10. Operation-/work instructions	29
11. Electrical connection	29
12. Maintenance	30
13. Accessories	31
14. Disposal	32
15. Troubleshooting	32

1. Introduction

MANUFACTURER:

scheppach
Fabrikation
von Holzbearbeitungsmaschine GmbH
Günzburger Straße 69
D-89335 Ichenhausen

DEAR CUSTOMER,

We hope your new tool brings you much enjoyment and success.

Note:

According to the applicable product liability laws, the manufacturer of the device does not assume liability for damages to the product or damages caused by the product that occurs due to:

- Improper handling,
- Non-compliance of the operating instructions,
- Repairs by third parties, not by authorized service technicians,
- Installation and replacement of non-original spare parts,
- Application other than specified,
- A breakdown of the electrical system that occurs due to the non-compliance of the electric regulations and VDE regulations 0100, DIN 57113 / VDE0113.

WE RECOMMEND:

Read through the complete text in the operating instructions before installing and commissioning the device.

The operating instructions are intended to help the user to become familiar with the machine and take advantage of its application possibilities in accordance with the recommendations. The operating instructions contain important information on how to operate the machine safely, professionally and economically, how to avoid danger, costly repairs, reduce downtimes and how to increase reliability and service life of the machine.

In addition to the safety regulations in the operating instructions, you have to meet the applicable regulations that apply for the operation of the machine in your country.

Keep the operating instructions package with the machine at all times and store it in a plastic cover to protect it from dirt and moisture. Read the instruction manual each time before operating the machine and carefully follow its information.

The machine can only be operated by persons who were instructed concerning the operation of the machine and who are informed about the associated dangers. The minimum age requirement must be complied with.

In addition to the safety notes contained in the present operating instructions and the special regulations of your country, the generally recognized technical rules for the operation of machines must be observed.

We accept no liability for damage or accidents which arise due to non-observance of these instructions and the safety information.

2. Device description (Fig. 1-5)

1. Motor housing
2. ON- / OFF switch
3. Handle
4. Oil fill opening / sight glass
5. Additional handle
6. Tool holder
7. Point chisel
8. Locking bolt
9. Clamping screw
10. Locking switch
11. Tapping screw

3. Scope of delivery (Fig. 6)

(1x) Demolition Hammer

(1x) Transport box (A)

(1x) oil bottle (B)

(1x) Point-chisel \varnothing 30 L390 (C)

(1x) Flat-chisel \varnothing 30 L390 (D)

(1x) Instruction manual

- Open the packaging and remove the device carefully.
- Remove the packaging material as well as the packaging and transport bracing (if available).
- Check that the delivery is complete.
- Check the device and accessory parts for transport damage. When complaints the dealer must be informed immediately. Subsequent complaints will not be accepted.
- If possible, store the packaging until the warranty period has expired.
- Read the operating instructions to make yourself familiar with the device prior to using it.

- Only use original parts for accessories as well as for wearing and spare parts. Spare parts are available from your specialized dealer.
- Specify our part numbers as well as the type and year of construction of the device in your orders.

⚠ Attention!

The device and packaging materials are not toys! Children must not be allowed to play with plastic bags, film and small parts! There is a risk of swallowing and suffocation!

4. Intended use

The machine is intended for heavy chiselling and demolition work as well as for driving in and compacting with the appropriate accessories.

The equipment is allowed to be used only for its prescribed purpose. Any other use is deemed to be a case of misuse. The user/operator and not the manufacturer will be liable for any damage or injuries of any kind resulting from such misuse.

An element of the intended use is also the observance of the safety instructions, as well as the assembly instructions and operating information in the operating manual.

Persons who operate and maintain the machine must be familiar with the manual and must be informed about potential dangers.

In addition, the applicable accident prevention regulations must be strictly observed.

Other general occupational health and safety-related rules and regulations must be observed.

The liability of the manufacturer and resulting damages are excluded in the event of modifications of the machine.

Please note that our equipment has not been designed for use in commercial, trade or industrial applications. Our warranty will be voided if the equipment is used in commercial, trade or industrial businesses or for equivalent purposes.

5. General Power Tool Safety Warnings

Attention! The following basic safety measures must be observed when using electric tools for protection against electric shock, and the risk of injury and fire. Read all these notices before using the electric tool and keep the safety instructions for later reference.

1. Work area safety

- a) Keep work area clean and well lit. Cluttered or dark areas invite accidents.
- b) Do not operate power tools in explosive atmospheres, such as in the presence of flammable liquids, gases or dust. Power tools create sparks which may ignite the dust or fumes.
- c) Keep children and bystanders away while operating a power tool. Distractions can cause you to lose control.

2. Electrical safety

- a) Power tool plugs must match the outlet. Never modify the plug in any way. Do not use any adapter plugs with earthed (grounded) power tools. Unmodified plugs and matching outlets will reduce risk of electric shock.
- b) Avoid body contact with earthed or grounded surfaces, such as pipes, radiators, ranges and refrigerators. There is an increased risk of electric shock if your body is earthed or grounded.
- c) Do not expose power tools to rain or wet conditions. Water entering a power tool will increase the risk of electric shock.
- d) Do not abuse the cord. Never use the cord for carrying, pulling or unplugging the power tool. Keep cord away from heat, oil, sharp edges or moving parts. Damaged or entangled cords increase the risk of electric shock.
- e) When operating a power tool outdoors, use an extension cord suitable for outdoor use. Use of a cord suitable for outdoor use reduces the risk of electric shock.
- f) If operating a power tool in a damp location is unavoidable, use a residual current device (RCD) protected supply. Use of an RCD reduces the risk of electric shock.

3. Personal safety

- a) Stay alert, watch what you are doing and use common sense when operating a power tool. Do not use a power tool while you are tired or under the influence of drugs, alcohol or medication. A moment of inattention while operating power tools may result in serious personal injury.
- b) Use personal protective equipment. Always wear eye protection. Protective equipment such as dust mask, non-skid safety shoes, hard hat, or hearing protection used for appropriate conditions will reduce personal injuries.
- c) Prevent unintentional starting. Ensure the switch is in the off position before connecting to power source and/or battery pack, picking up or carrying the tool. Carrying power tools with your finger on the switch or energising power tools that have the switch on invites accidents.
- d) Remove any adjusting key or wrench before turning the power tool on. A wrench or a key left attached to a rotating part of the power tool may result in personal injury.
- e) Do not overreach. Keep proper footing and balance at all times. This enables better control of the power tool in unexpected situations.
- f) Dress properly. Do not wear loose clothing or jewellery. Keep your hair, clothing and gloves away from moving parts. Loose clothes, jewellery or long hair can be caught in moving parts.

- g) If devices are provided for the connection of dust extraction and collection facilities, ensure these are connected and properly used. Use of dust collection can reduce dust-related hazards.

4. Power tool use and care

- a) Do not force the power tool. Use the correct power tool for your application. The correct power tool will do the job better and safer at the rate for which it was designed.
- b) Do not use the power tool if the switch does not turn it on and off. Any power tool that cannot be controlled with the switch is dangerous and must be repaired.
- c) Disconnect the plug from the power source and/or the battery pack from the power tool before making any adjustments, changing accessories, or storing power tools. Such preventive safety measures reduce the risk of starting the power tool accidentally.
- d) Store idle power tools out of the reach of children and do not allow persons unfamiliar with the power tool or these instructions to operate the power tool. Power tools are dangerous in the hands of untrained users.
- e) Maintain power tools. Check for misalignment or binding of moving parts, breakage of parts and any other condition that may affect the power tool's operation. If damaged, have the power tool repaired before use. Many accidents are caused by poorly maintained power tools.

- f) Keep cutting tools sharp and clean. Properly maintained cutting tools with sharp cutting edges are less likely to bind and are easier to control.
- g) Use the power tool, accessories and tool bits etc. in accordance with these instructions, taking into account the working conditions and the work to be performed. Use of the power tool for operations different from those intended could result in a hazardous situation.

5. Service

- a) Have your power tool serviced by a qualified repair person using only identical replacement parts. This will ensure that the safety of the power tool is maintained.

APPLIANCE-SPECIFIC SAFETY INSTRUCTIONS FOR HAMMERS

- Wear ear protectors. Exposure to noise can cause hearing loss.
- Use auxiliary handle(s), if supplied with the tool. Loss of control can cause personal injury.
- Hold power tool by insulated gripping surfaces, when performing an operation where the cutting accessory may contact hidden wiring or its own cord. Cutting accessory contacting a “live” wire may make exposed metal parts of the power tool “live” and could give the operator an electric shock.

- Use suitable detectors to determine if utility lines are hidden in the work area or call the local utility company for assistance. Contact with electric lines can lead to fire and electric shock. Damaging a gas line can lead to explosion. Penetrating a water line causes property damage or may cause an electric shock.
- When working with the machine, always hold it firmly with both hands and provide for a secure stance. The power tool is guided more secure with both hands.
- Secure the workpiece. A workpiece clamped with clamping devices or in a vice is held more secure than by hand.
- Wear a dust mask.

ADDITIONAL SAFETY AND WORKING INSTRUCTIONS

WARNING

- Do not overreach. Keep proper footing and balance at all times.
- Use protective equipment. Always wear safety glasses when working with the machine. The use of protective clothing is recommended, such as dust mask, protective gloves, sturdy non-slip footwear and ear defenders.
- The dust produced when using this tool may be harmful to health. Do not inhale the dust. Use a dust absorption system and wear a suitable dust protection mask. Remove deposited dust thoroughly, e.g. with a vacuum cleaner.
- Always keep the connection cable from the working area of the device. Always guide the cable backwards, away from the device!

- Do not machine any materials that present a danger to health (e.g. asbestos).
- When working in walls ceiling, or floor, take care to avoid electric cables and gas or waterpipes.
- Please turn the device immediately off when the tool used gets blocked! Do not turn the device on again when the tool is still blocked. This could cause bounce back with a high reaction moment. Determine and remove the cause of the blocking of the tool used while respecting the safety instructions.

The possible causes may be:

- it is tilted in the workpiece to be machined
- it has pierced through the material to be machined
- the power tool is overloaded
- Do not reach into the machine while it is running.
- Chips and splinters must not be removed while the machine is running.

WARNING! Danger of burns

The insertion tool may become hot during use.

- when changing tools
- when setting the device down

Warning! This electric tool generates an electromagnetic field during operation. This field can impair active or passive medical implants under certain conditions. In order to prevent the risk of serious or deadly injuries, we recommend that persons with medical implants consult with their physician and the manufacturer of the medical implant prior to operating the electric tool.

6. Technical data

Blow rate	2000 min ⁻¹
Dimensions L x W x H	674 x 155,3 x 264,3 mm
Blowing force	60 Joule
Weight	16,5 kg
Motor V/Hz	230-240 V~ 50 Hz
Power consumption P1	1900 W
Protection class	II
Type of Protection	IPX0
Tool fitting	SDS-HEX System 30 mm

Technical modifications subject to change!

Sound and vibration

Sound and vibration values were measured in accordance with EN 60745.

Sound pressure level L _{pA}	81,6 dB(A)
Uncertainty K _{pA}	3 dB
Sound power level L _{WA(guaranteed)}	105 dB(A)
Uncertainty K _{WA}	2,73 dB

Wear ear-muffs.

The impact of noise can cause damage to hearing.

Total vibration values (vector sum of three directions) determined in accordance with EN 60745.

Chiseling

Main handle:

Vibration emission value $a_{h, Cheq}$
= 17,447 m/s²

Uncertainty K = 1,5 m/s²

Auxiliary handle:

Vibration emission value $a_{h, Cheq}$
= 19,546 m/s²

Uncertainty K = 1,5 m/s²

Additional information for electric power tools

Warning!

The specified vibration value was established in accordance with a standardized testing method. It may change according to how the electric equipment is used and may exceed the specified value in exceptional circumstances.

The specified vibration value can be used to compare the equipment with other electric power tools.

The specified vibration value can be used for initial assessment of a harmful effect.

Keep the noise emissions and vibrations to a minimum!

- Only use appliances which are in perfect working order.
- Service and clean the appliance regularly.
- Adapt your working style to suit the appliance.
- Do not overload the appliance.

- Have the appliance serviced whenever necessary.
- Switch the appliance off when it is not in use.
- Wear protective gloves.

Residual risks

Even if you use this electric power tool in accordance with instructions, certain residual risks cannot be ruled out. The following hazards may arise in connection with the equipment's construction and layout:

1. Lung damage if no suitable protective dust mask is used.
2. Damage to hearing if no suitable ear protection is used.
3. Health damage caused by hand-arm vibrations if the equipment is used over a prolonged period or is not properly guided and maintained.

7. Before starting the equipment

Before you connect the equipment to the mains supply make sure that the data on the rating plate are identical to the mains data.

Always pull the power plug before making adjustments to the equipment.

- Get to know your machine. Familiarise yourself with its application and limitations, as well as the specific potential hazards.
- Make sure that the switch is OFF before inserting the plug into the socket.
- Make sure that the machine is assembled completely and properly.

- Check the machine before use for damaged parts and determine whether these parts work properly and perform its intended function; in case of doubt, the part is to be replaced.
- Check the alignment of all moving parts, broken or mounting parts, and other conditions that could impair proper operation. Any damaged part should be repaired or replaced by a qualified technician.
- Do not use the machine if a switch cannot be switched on and off correctly.

Caution! Before beginning the operation, check the installation site for concealed electrical cables, gas and water pipes using a pipe locator..

8. Operation

- Use only proper equipment.
- Make all machine adjustments only with the machine switched off.
- Never leave the machine unattended while it is running.
- When switching off, leave the machine only after it comes to a complete standstill.
- Turn the machine off before you unplug it.
- Always unplug the mains cord. Never pull out the plug from the wall outlet by holding the cable.
- Perform maintenance and cleaning of the device regularly.

9. Starting up

Using the chisel Fig. 2

1. Clean chisel always before inserting it and lubricate the shaft slightly.
2. Pull out the locking bolts (8) up to the end stop, turn by 180° and release.
3. Insert chisel into the tool holder (6) and slide it up to the end stop.
4. Pull out the locking bolts (8) once again, turn by 180° and release.
5. Check lock on the tool.

Remove chisel

Pull out the locking bolts (8) up to the end stop, turn by 180° and release, and remove the chisel.

Additional handle Fig.3

For safety reasons, use the demolition hammer only with the additional handle!

1. The additional handle (5) provides you safe grip while using the demolition hammer.
2. The additional handle (5) can be rotated to any position.
3. Loosen the screw (9).
4. Turn the additional handle (5) to a convenient and safe working position and tighten the screw (9) again.

Switching ON / OFF (Fig. 4)

Switching ON: Press the operating switch (2).

Switching OFF: Release the operating switch (2).

Continuous operation: Press operating switch (2) and lock with locking switch (10).

Stop continuous operation: Press and release operating switch.

10. Operation-/work instructions

Caution! For your safety, the machine must be held only at the two handles (3 and 5, Fig. 1)!

This will avoid the danger of an electric shock through contact of lines during chiselling.

Always keep the chiselling tools sharp.

Note:

- Work only at low pressure when chiselling.
- Excessive pressure loads the motor unnecessarily.
- Sharpen the chisels in time and replace, if necessary.

Dust/Chip Extraction

Dusts from materials such as lead-containing coatings, some wood types, minerals and metal can be harmful to one's health. Touching or breathing-in the dusts can cause allergic reactions and/or lead to respiratory infections of the user or bystanders.

Certain dusts, such as oak or beech dust, are considered as carcinogenic, especially in connection with wood-treatment additives (chromate, wood preservative). Materials containing asbestos may only be worked by specialists.

- Provide for good ventilation of the working place.

- It is recommended to wear a P2 filter-class respirator.

Observe the relevant regulations in your country for the materials to be worked.

11. Electrical connection

The electrical motor installed is connected and ready for operation. The connection complies with the applicable VDE and DIN provisions. The customer's mains connection as well as the extension cable used must also comply with these regulations.

Faulty power supply cables

Insulation damage often occurs at power supply cables.

Causes are:

- Pressure points when power supply cables are routed through the window or door gaps.
 - Bends due to improper fastening or guiding of the power supply cables.
 - Interfaces by running over the power supply cables.
 - Insulation damage by pulling off the wall outlet.
 - Cracks due to ageing of the insulation.
- Such defective power supply cables must not be used and are extremely dangerous to life because of the insulation damage! Check power supply cables regularly for damage. Make sure that the power cable is not connected to the mains supply when you check.

Electrical connections must comply with the relevant VDE and DIN regulations. Only use connecting cables with H 07 RN-F mark.

An imprint of the type designation on the power cable is mandatory.

AC motor

- The mains voltage must be 230 V ~ / 50Hz
- Extension cables up to 25 m length must have a cross section of 1.5 mm².

Power supply and extension cord must be 3-wire = P + N + SL. - (1/N/PE).

The mains supply is secured up to 16 A.

- The product meets the requirements of EN 61000-3-11 and is subject to special connection conditions. This means that use of the product at any freely selectable connection point is not allowed.
- Given unfavorable conditions in the power supply the product can cause the voltage to fluctuate temporarily.
- The product is intended solely for use at connection points that
 - a) do not exceed a maximum permitted supply impedance “ Z_{max} ”, or
 - b) have a continuous current-carrying capacity of the mains of at least 100 A per phase.
- As the user, you are required to ensure, in consultation with your electric power company if necessary, that the connection point at which you wish to operate the product meets one of the two requirements, a) or b), named above.

Connections and repairs of electrical equipment may only be carried out by an electrician.

Please provide the following information in the event of any enquiries:

- Type of current for the motor
- Machine data - type plate
- Motor data - type plate

12. Maintenance

If personnel qualified for unusual maintenance tasks or repairs must be obtained during or after the warranty period, please always contact a service point recommended by us or contact the manufacturer.

- Only perform repair, maintenance and cleaning work as well as the correction of malfunctions with the drive switched off as a basic rule.
- All protective and safety equipment must be reassembled immediately after repair, maintenance is completed.

CLEANING

Caution! Disconnect the mains plug.

- Clean the machine each time after completing work.
- The machine should be cleaned regularly to remove dust and dirt.
- Keep safety devices, air vents and the motor housing as dust and dirt-free as possible.
- Clean the device with a clean cloth, or blow it out with compressed air at low pressure.

- All moving parts are to be re-greased at periodic intervals.
- Do not use detergents or solvents as these might damage the plastic parts of the device. Make sure that no water can get inside the device.

Carbon brushes

In case of excessive sparking, have the carbon brushes checked by a qualified electrician.

Caution! The carbon brushes should be replaced only by a qualified electrician.

Check the oil level

The oil level should be checked before each use of the device.

Place the device with the tool holder in the down position on the floor. The oil must be aligned with the marked cross. Refill with oil if necessary.

Oil change: Fig.5

The oil should be changed after about 40-50 hours of operation.

Recommended oil: 100 ml SAE 15W/40 or similar.

Caution! Switch off the device. Disconnect the mains plug!

1. Lay the device on its back. Unscrew the sight glass (4) by opening the four tapping screws (11).
2. Empty the old oil by tilting it into a suitable container.

Note: Waste oil must be disposed of at the appropriate collection point for used oil!

3. Fill in the new oil (about 100 ml) into the oil filler opening.

4. Tighten the sight glass again and check the oil level. Refill or remove oil if necessary.
5. Check the oil level again after a short period.

Service information

Please note that the following parts of this product are subject to normal or natural wear and that the following parts are therefore also required for use as consumables. Wear parts* all chisels, carbon brushes

* Not necessarily included in the scope of delivery!

13. Accessories



Flat chisel
Art.No.:
3908201108
Barcode:
4046664014287

Point chisel
Art.No.:
3908201109
Barcode:
4046664014294

14. Disposal

The equipment is supplied in packaging to prevent it from being damaged in transit. The raw materials in this packaging can be reused or recycled. The equipment and its accessories are made of various types of material, such as metal and plastic. Defective components must be disposed of as special waste. Ask your dealer or your local council

Old devices must not be disposed of with household waste!



This symbol indicates that this product must not be disposed of together with domestic waste in compliance with the Directive (2012/19/EU) pertaining to waste electrical and electronic equipment (WEEE).

This product must be disposed of at a designated collection point. This can occur, for example, by handing it in at an authorised collecting point for the recycling of waste electrical and electronic equipment. Improper handling of waste equipment may have negative consequences for the environment and human health due to potentially hazardous substances that are often contained in electrical and electronic equipment. By properly disposing of this product, you are also contributing to the effective use of natural resources. You can obtain information on collection points for waste equipment from your municipal administration, public waste disposal authority, an authorised body for the disposal of waste electrical and electronic equipment or your waste disposal company.

15. Troubleshooting

Fault	Possible cause	Remedy
Motor does not start	Failure of mains fuse	Check the mains fuse
	Extension cable defective	Replace defective extension cable
	Connections at the motor or switch out of order	Check with the help of an electrician
	Motor or switch defective	Check with the help of an electrician
	Carbon brushes defective	Check with the help of an electrician
Motor does not work, the fuse responds	Cross-section of the extension cable is not sufficient	Refer to Electrical Connection
	Overload	Check tool
	Electrical defect	Check with the help of an electrician

Explication des symboles

	<p>Avant la mise en service, lire le manuel!</p>
	<p>Porter des gants de travail!</p>
	<p>Porter des lunettes de sécurité!</p>
	<p>Portez des protections auditives!</p>
	<p>Porter un masque anti-poussières!</p>
	<p>Classe de protection II</p>

Table des matières:	Page:
1. Introduction	35
2. Description de l'appareil	36
3. Volume de livraison	36
4. Utilisation conforme	36
5. Avertissements de sécurité généraux pour les outils électriques	37
6. Caractéristiques Techniques	41
7. Avant la mise en service.....	42
8. Utilisation	43
9. Mise en service	43
10. Instruction de travail-/d'utilisation	44
11. Raccord électrique	44
12. Entretien	46
13. Accessoires	47
14. Mise au rebut.....	47
15. Guide de dépannage	48

1. Introduction

FABRICANT:

scheppach
Fabrikation
von Holzbearbeitungsmaschine GmbH
Günzburger Straße 69
D-89335 Ichenhausen

CHER CLIENT,

Nous vous souhaitons beaucoup de bonheur et de succès dans l'utilisation de votre nouvelle machine.

Remarque:

Selon la loi en vigueur sur la responsabilité du fait des produits, le fabricant n'est pas tenu responsable pour tous les dommages à cet appareil ou pour tous les dommages résultant de l'exploitation de cet appareil, dans les cas suivants:

- Mauvaise manipulation,
- Non-respect des instructions d'utilisation,
- Travaux de réparation effectués par des tiers, par des spécialistes non autorisés,
- Remplacement et installation de pièces de rechange qui ne sont pas d'origine,
- Utilisation non conforme,
- Lors d'une défaillance du système électrique en cas de non-conformité avec les réglementations électriques et les normes VDE 0100, DIN 57113 / VDE0113.

NOUS VOUS RECOMMANDONS:

De lire intégralement le manuel d'utilisation, avant d'effectuer le montage et la mise en service.

Le présent manuel d'utilisation vous facilitera la prise en main et la connaissance de la machine, tout en vous permettant d'en utiliser pleinement le potentiel dans le cadre d'une utilisation conforme.

Les instructions importantes qu'il contient vous apprendront comment travailler avec la machine de manière sûre, rationnelle et économique, comment éviter les dangers, réduire les coûts de réparation et réduire les périodes d'indisponibilité, comment enfin augmenter la fiabilité et la durée de vie de la machine.

En plus des consignes de sécurité contenues dans ce manuel d'utilisation, vous devez respecter scrupuleusement les réglementations et les lois applicables lors de l'utilisation de la machine dans votre pays.

Conservez le manuel d'utilisation dans une pochette plastique pour le protéger de la saleté et de l'humidité, sur la machine. Avant de commencer à travailler avec la machine, chaque utilisateur doit lire le manuel d'utilisation puis le suivre attentivement.

Seules les personnes formées à l'utilisation de la machine et conscientes des risques associés sont autorisées à travailler avec la machine. L'âge minimum requis doit être respecté.

En plus des consignes de sécurité contenues dans ce manuel d'utilisation et des réglementations spécifiques de votre pays, vous devez respecter les règles techniques généralement reconnues pour l'utilisation de la machine.

Nous déclinons toute responsabilité pour les accidents et dommages dus au non-respect de ce mode d'emploi et des consignes de sécurité.

2. Description de l'appareil (fig.1-5)

1. Carter du moteur
2. Interrupteur On/Off
3. Poignée
4. Orifice de remplissage d'huile/regard
5. Poignée supplémentaire
6. Logement d'outil
7. Burin pointu
8. Boulon de verrouillage
9. Vis de serrage
10. Commande de blocage
11. Vis autotaraudeuse

3. Volume de livraison (fig.6)

- (1x) Marteau de démolition
- (1x) Mallette de transport (A)
- (1x) bouteille d'huile (B)
- (1x) Burin pointu \varnothing 30 L390 (C)
- (1x) Burin plat \varnothing 30 L390 (D)
- (1x) Notice d'utilisation

- Ouvrez l'emballage et sortez l'appareil de l'emballage avec précaution.
- Retirez le matériel d'emballage tout comme les sécurités d'emballage et de transport (s'il y en a).
- Vérifiez si la livraison est bien complète.

- Contrôlez si l'appareil et ses accessoires ne sont pas endommagés par le transport. En cas de réclamation, informer aussitôt le livreur. Les réclamations ultérieures ne seront pas acceptées.
- Conservez l'emballage autant que possible jusqu'à la fin de la période de garantie
- Familiarisez-vous avec l'appareil avant son utilisation en lisant le guide d'utilisation.
- Pour les accessoires et les pièces standard, n'utilisez que des pièces d'origine. Vous trouverez les pièces de rechange chez votre revendeur.
- Lors de commandes, donnez nos numéros d'article, ainsi que le type et l'année de fabrication de l'appareil.

⚠ Attention!

L'appareil et les matériaux d'emballage ne sont pas des jouets ! Il est interdit de laisser des enfants jouer avec des sacs et des films en plastique et avec des pièces de petite taille ! Ils risquent de les avaler et de s'étouffer!

4. Utilisation conforme

L'appareil électroportatif est conçu pour de gros travaux de burinage et de démolition ainsi que, lorsqu'il est muni d'accessoires adéquats, pour des travaux d'enfoncement et de compactage.

La machine doit exclusivement être employée conformément à son affectation.

Chaque utilisation allant au-delà de cette affectation est considérée comme non conforme. Pour les dommages en résultant ou les blessures de tout genre, le producteur décline toute responsabilité et l'opérateur/l'exploitant est responsable.

Une utilisation conforme consiste à respecter les consignes de sécurité, ainsi que les instructions de montage et les consignes d'utilisation du mode d'emploi. Les personnes utilisant la machine et en assurant la maintenance doivent bien la connaître, ainsi que connaître les dangers possibles qu'elle implique.

En outre, les prescriptions de prévention des accidents doivent être respectées de la manière la plus scrupuleuse possible. Toutes les autres règles de médecine du travail et de sécurité doivent être respectées.

Toute modification de la machine annule toute garantie du fabricant pour les dommages en résultant.

Veillez au fait que nos appareils, conformément à leur affectation, n'ont pas été construits, pour être utilisés dans un environnement professionnel, industriel ou artisanal. Nous déclinons toute responsabilité si l'appareil est utilisé professionnellement, artisanalement ou dans des sociétés industrielles, tout comme pour toute activité équivalente.

5. Avertissements de sécurité généraux pour les outils électriques

Attention! Les consignes de sécurité suivantes doivent impérativement être respectées lors de l'utilisation d'outils électriques pour éviter les chocs électriques, les risques de blessures et incendies. Lisez toutes les instructions avant d'utiliser l'outil électrique et conservez les consignes de sécurité.

1. Sécurité de la zone de travail

- a) Conserver la zone de travail propre et bien éclairée. Les zones en désordre ou sombres sont propices aux accidents.
- b) Ne pas faire fonctionner les outils en atmosphère explosive, par exemple en présence de liquides inflammables, de gaz ou de poussières. Les outils électriques produisent des étincelles qui peuvent enflammer les poussières ou les fumées.
- c) Maintenir les enfants et les personnes présentes à l'écart pendant l'utilisation de l'outil. Les distractions peuvent vous faire perdre le contrôle de l'outil.

2. Sécurité électrique

- a) La fiche de l'outil doit être adapté à la prise secteur. Ne jamais modifier la fiche de quelque façon que ce soit. Ne pas utiliser d'adaptateurs avec des outils à branchement de terre. Des fiches non modifiées et des socles adaptés réduiront le risque de choc électrique.

- b) Eviter tout contact du corps avec des surfaces reliées à la terre telles que les tuyaux, les radiateurs, les cuisinières et les réfrigérateurs. Il existe un risque accru de choc électrique si votre corps est relié à la terre.
- c) Ne pas exposer les outils à la pluie ou à des conditions humides. La pénétration d'eau à l'intérieur d'un outil augmentera le risque de choc électrique.
- d) Ne pas maltraiter le cordon. Ne jamais utiliser le cordon pour porter, tirer ou débrancher l'outil. Maintenir le cordon à l'écart de la chaleur, du lubrifiant, des arêtes vives ou des parties en mouvement. Des cordons endommagés ou emmêlés augmentent le risque de choc électrique.
- e) Lorsqu'on utilise un outil à l'extérieur, utiliser une rallonge adaptée à l'utilisation extérieure. L'utilisation d'un cordon adapté à l'utilisation extérieure réduit le risque de choc électrique.
- f) Si l'usage d'un outil dans un emplacement humide est inévitable, utiliser une alimentation protégée par un dispositif à courant différentiel résiduel (RCD). L'usage d'un RCD réduit le risque de choc électrique.

3. Sécurité personnelle

- a) Rester vigilant, regarder ce que vous êtes en train de faire et faire preuve de bon sens dans votre utilisation de l'outil. Ne pas utiliser un outil lorsque vous êtes fatigué ou sous l'emprise de drogues, d'alcool ou de médicaments.

Un moment d'inattention en cours d'utilisation d'un outil peut entraîner des blessures graves des personnes.

- b) Utiliser un équipement de sécurité. Toujours porter une protection pour les yeux. Les équipements de sécurité tels que les masques contre les poussières, les chaussures de sécurité antidérapantes, les casques ou les protections acoustiques utilisés pour les conditions appropriées réduiront les blessures de personnes.
- c) Eviter tout démarrage intempestif. S'assurer que l'interrupteur est en position arrêt avant de brancher l'outil au secteur et/ou au bloc de batteries, de le ramasser ou de le porter. Porter les outils en ayant le doigt sur l'interrupteur ou brancher des outils dont l'interrupteur est en position marche est source d'accidents.
- d) Retirer toute clé de réglage avant de mettre l'outil en marche. Une clé laissée fixée sur une partie tournante de l'outil peut donner lieu à des blessures de personnes.
- e) Ne pas se précipiter. Garder une position et un équilibre adaptés à tout moment. Cela permet un meilleur contrôle de l'outil dans des situations inattendues.
- f) S'habiller de manière adaptée. Ne pas porter de vêtements amples ou de bijoux. Garder les cheveux, les vêtements et les gants à distance des parties en mouvement. Des vêtements amples, des bijoux ou les cheveux longs peuvent être pris dans des parties en mouvement.

g) Si des dispositifs sont fournis pour le raccordement d'équipements pour l'extraction et la récupération des poussières, s'assurer qu'ils sont connectés et correctement utilisés. Utiliser des collecteurs de poussière peut réduire les risques dus aux poussières.

4. Utilisation et entretien de l'outil

- a) Ne pas forcer l'outil. Utiliser l'outil adapté à votre application. L'outil adapté réalisera mieux le travail et de manière plus sûre au régime pour lequel il a été construit.
- b) Ne pas utiliser l'outil si l'interrupteur ne permet pas de passer de l'état de marche à arrêt et vice versa. Tout outil qui ne peut pas être commandé par l'interrupteur est dangereux et il faut le réparer.
- c) Débrancher la fiche de la source d'alimentation en courant et/ou le bloc de batteries de l'outil avant tout réglage, changement d'accessoires ou avant de ranger l'outil. De telles mesures de sécurité préventives réduisent le risque de démarrage accidentel de l'outil.
- d) Conserver les outils à l'arrêt hors de la portée des enfants. Ne pas permettre à des personnes ne connaissant pas l'outil ou les présentes instructions de le faire fonctionner. Les outils sont dangereux entre les mains d'utilisateurs novices.

e) Observer la maintenance de l'outil. Vérifier qu'il n'y a pas de mauvais alignement ou de blocage des parties mobiles, des pièces cassées ou toute autre condition pouvant affecter le fonctionnement de l'outil. En cas de dommages, faire réparer l'outil avant de l'utiliser. De nombreux accidents sont dus à des outils mal entretenus.

- f) Garder affûtés et propres les outils permettant de couper. Des outils destinés à couper correctement entretenus avec des pièces coupantes tranchantes sont moins susceptibles de bloquer et sont plus faciles à contrôler.
- g) Utiliser l'outil, les accessoires et les lames etc., conformément à ces instructions, en tenant compte des conditions de travail et du travail à réaliser. L'utilisation de l'outil pour des opérations différentes de celles prévues pourrait donner lieu à des situations dangereuses.

5. Service

- a) Faire entretenir l'outil par un réparateur qualifié utilisant uniquement des pièces de rechange identiques. Cela assurera que la sécurité de l'outil est maintenue.

CONSIGNES DE SÉCURITÉ SPÉCIFIQUES AUX MARTEAUX

- Portez des protections auditives. L'exposition aux bruits peut provoquer une perte de l'audition.
- Utiliser la(les) poignée(s) auxiliaire(s) fournie(s) avec l'outil. La perte de contrôle peut provoquer des blessures.

- Tenir l'outil par les surfaces de préhension isolées, lors de la réalisation d'une opération au cours de laquelle l'organe de coupe peut entrer en contact avec un câblage non apparent ou son propre cordon d'alimentation. Le contact avec un fil « sous tension » peut également mettre « sous tension » les parties métalliques exposées de l'outil électrique et provoquer un choc électrique sur l'opérateur.
- Utiliser des détecteurs appropriés afin de déceler des conduites cachées ou consulter les entreprises d'approvisionnement locales. Un contact avec des lignes électriques peut provoquer un incendie ou un choc électrique. Un endommagement d'une conduite de gaz peut provoquer une explosion. La perforation d'une conduite d'eau provoque des dégâts matériels et peut provoquer un choc électrique.
- Toujours bien tenir l'outil électroportatif des deux mains et veiller à toujours garder une position de travail stable. Avec les deux mains, l'outil électroportatif est guidé de manière plus sûre.
- Bloquer la pièce à travailler. Une pièce à travailler serrée par des dispositifs de serrage appropriés ou dans un étau est fixée de manière plus sûre que tenue dans les mains.
- Porter un masque anti-poussières.
- Utiliser l'équipement de protection. Toujours porter des lunettes de protection pendant le travail avec la machine. Il est recommandé de porter des articles de protection, tels que masque antipoussière, gants de protection, chaussures tenant bien aux pieds et antidérapantes et protection acoustique.
- Les poussières dégagées lors du travail sont souvent nocives et ne devraient pas pénétrer dans le corps. Utiliser un dispositif d'aspiration de poussières et porter en plus un masque de protection approprié. Éliminer soigneusement les dépôts de poussières, p. ex. en les aspirant au moyen d'un système d'aspiration de copeaux.
- Éloignez toujours le câble d'alimentation hors de la zone d'action de l'appareil. Dirigez toujours le câble vers l'arrière de l'appareil!
- Il est interdit de travailler des matériaux dangereux pour la santé (par ex. amiante).
- Lors du perçage dans les murs, les plafonds ou les planchers, toujours faire attention aux câbles électriques et aux conduites de gaz et d'eau.
- Lorsque l'outil utilisé est bloqué, arrêtez immédiatement l'appareil. Ne le remettez pas en marche tant que l'outil est bloqué, vous pourriez provoquer un rebond avec un moment de réaction élevé. Identifiez et supprimez la cause de blocage de l'outil utilisé tout en respectant les consignes de sécurité.

Les causes possibles sont:

- Encastrement dans la pièce à travailler.

INSTRUCTIONS COMPLÉMENTAIRES DE SÉCURITÉ ET DE TRAVAIL AVERTISSEMENT

- Évitez les postures anormales du corps. Adoptez une posture stable et maintenez toujours l'équilibre.

- Le dispositif a traversé le matériau à travailler en le cassant.
- Le dispositif électrique a été surchargé.
- Ne pas approcher les maïs de la partie en mouvement de la machine.
- Ne jamais enlever les copeaux ni les éclats lorsque la machine est en marche.

AVERTISSEMENT! Danger de brûlures

Durant l'utilisation, l'outil peut se surchauffer.

- durant le remplacement de l'outil
- durant la dépose de l'outil

Avertissement! Pendant son fonctionnement, cet outil électrique génère un champ électromagnétique. Ce champ peut dans certaines circonstances nuire aux implants médicaux actifs ou passifs. Pour réduire les risques de blessures graves voire mortelles, nous recommandons aux personnes porteuses d'implants médicaux de consulter leur médecin, ainsi que le fabricant de leur implant avant d'utiliser l'outil électrique.

6. Caractéristiques Techniques

Fréquence de percussion	2000 min ⁻¹
Dimensions L x l x h	674 x 155,3 x 264,3 mm
Puissance de percussion	60 Joule
Poids	16,5 kg
Moteur V/Hz:	230-240 V~ 50 Hz

Puissance absorbée P ₁	1900 W
Classe de protection:	II
Indice de protection	IPX0
Absorption	SDS-HEX System 30 mm

Sous réserve de modifications techniques!

Bruit et vibration

Les valeurs de bruit et de vibration ont été déterminées conformément à la norme EN 60745.

Niveau de pression acoustique L _{pA}	81,6 dB(A)
Imprécision K _{pA}	3 dB
Niveau de puissance acoustique L _{WA(garanti)}	105 dB(A)
Imprécision K _{WA}	2,73 dB

Portez une protection acoustique.

L'exposition au bruit peut entraîner la perte de l'ouïe.

Les valeurs totales des vibrations (somme des vecteurs de trois directions) ont été déterminées conformément à EN 60745.

Buriner

Poignée principale:

Valeur d'émission des vibrations a_{h, Cheq}
= 17,447 m/s²
Imprécision K = 1,5 m/s²

Poignée supplémentaire:

Valeur d'émission des vibrations a_{h, Cheq}
= 19,546 m/s²
Imprécision K = 1,5 m/s²

Informations supplémentaires sur les outils électriques

Avertissement!

La valeur d'émission de vibration a été mesurée selon une méthode d'essai normale et peut être modifiée, en fonction du type d'emploi de l'outil électrique ; elle peut dans certains cas exceptionnels être supérieure à la valeur indiquée.

La valeur d'émission de vibration indiquée peut être utilisée pour comparer un outil électrique à un autre.

La valeur d'émission de vibration indiquée peut également être utilisée pour estimer l'altération au début.

Limitez le niveau sonore et les vibrations à un minimum !

- Utilisez exclusivement des appareils en excellent état.
- Entretenez et nettoyez l'appareil régulièrement.
- Adaptez votre façon de travailler à l'appareil.
- Ne surchargez pas l'appareil.
- Faites contrôler l'appareil le cas échéant.
- Mettez l'appareil hors circuit lorsque vous ne l'utilisez pas.
- Portez des gants.

Risques résiduels

Même en utilisant cet outil électrique conformément aux prescriptions, il reste toujours des risques résiduels.

Les dangers suivants peuvent apparaître en rapport avec la construction et le modèle de cet outil électrique:

1. Lésions des poumons si aucun masque antipoussière adéquat n'est porté.
2. Déficience auditive si aucun casque anti-bruit approprié n'est porté.
3. Atteintes à la santé issues des vibrations mainbras, si l'appareil est utilisé pendant une longue période ou s'il n'a pas été employé ou entretenu dans les règles de l'art.

7. Avant la mise en service

Assurez-vous, avant de connecter la machine, que les données se trouvant sur la plaque de signalisation correspondent bien aux données du réseau.

Enlevez systématiquement la fiche de contact avant de paramétrer l'appareil.

- Apprenez à connaître votre machine. Familiarisez-vous avec ses applications et ses limites, mais aussi avec les risques et dangers potentiels spécifiques.
- Veillez à ce que l'interrupteur soit en position « AUS (Arrêt) » avant de brancher la fiche d'alimentation à la prise du secteur.
- Assurez-vous que la machine a été nettoyée et lubrifiée correctement.
- Avant la mise en service, vérifiez les dommages éventuels sur les pièces de la machine et déterminez si ces pièces fonctionnent correctement et remplissent pleinement leur fonction. En cas de doutes, la partie endommagée doit être remplacée.

- Vérifiez l'alignement/la bonne orientation de toutes les pièces mobiles, de tous les éléments cassés ou de fixation, et toutes les autres conditions qui pourraient affecter le bon fonctionnement de la machine. Toute pièce endommagée doit être réparée ou remplacée immédiatement par un professionnel.
- N'utilisez pas la machine si un interrupteur ne se met pas correctement en position marche/arrêt.

Attention! Avant de commencer l'installation, inspectez le site d'installation avec un appareil de détection de câble et de canalisation pour localiser les canalisations d'eau, les tuyaux de gaz et les câbles électriques cachés.

8. Utilisation

- Utilisez uniquement un appareil en parfait état de marche.
- Faites tous les réglages de la machine sur une machine éteinte/mise à l'arrêt.
- Ne laissez jamais la machine sans surveillance tant qu'elle est en marche.
- Lors de la mise à l'arrêt, quittez la machine uniquement après qu'elle est totalement arrêtée.
- Éteignez toujours la machine avant de débrancher la fiche d'alimentation.
- Débranchez toujours la fiche d'alimentation. Débranchez la fiche de la prise secteur en tirant dessus ; ne tirez jamais sur le câble.
- Entretenez et nettoyez régulièrement l'appareil.

9. Mise en service

Installer le burin fig. 2

- 1 Nettoyez toujours le burin avant de l'installer et lubrifiez légèrement la tige.
- 2 Tirez le boulon de verrouillage (8) jusqu'à la butée, tournez-le de 180° et libérez-le.
- 3 Insérez le burin dans le porte-outil (6) et poussez-le jusqu'à la butée.
- 4 Tirez à nouveau le boulon de verrouillage (8), tournez-le de 180° et libérez-le.
- 5 Vérifiez que l'outil soit bien fixé/verrouillé.

Enlever le burin

Tirez le boulon de verrouillage (8) jusqu'à la butée, tournez-le de 180°, libérez-le et enlevez le burin.

Poignée supplémentaire fig.3

Pour des raisons de sécurité, utilisez le marteau burineur piqueur uniquement avec la poignée supplémentaire!

- 1 La poignée supplémentaire (5) vous fournit une prise en main sûre pendant l'utilisation du marteau burineur piqueur.
- 2 La poignée supplémentaire (5) peut être tournée dans toute position souhaitée.
- 3 Desserrez-la avec la hélice (9).
- 4 Faites tourner maintenant la poignée supplémentaire (5) dans une position plaisante et sûre puis revissez bien la vis (9).

Interrupteur Marche/Arrêt (fig. 4)

Mise sous tension : Appuyer sur l'interrupteur de commande (2).

Mise hors tension : Relâcher l'interrupteur de commande (2).

Fonctionnement continu : Appuyer sur l'interrupteur de commande (2) et verrouiller à l'aide de la commande de blocage (10). Arrêter le fonctionnement continu : Tapoter sur l'interrupteur de commande (2).

10. Instruction de travail-/d'utilisation

Attention! Pour votre sécurité, la machine doit être maintenue uniquement avec les deux poignées (3 et 5, fig. 1)!

Cela évite le risque d'électrocution si le burin touche un câble électrique.

Gardez toujours les outils de burinage bien affûtés.

Attention:

- Travaillez avec une pression faible lors du burinage.
- Une pression trop forte surcharge inutilement le moteur.
- Aiguissez le burin en temps opportun et remplacez-le si nécessaire.

Aspiration de poussières/de copeaux

Les poussières de matériaux tels que peintures contenant du plomb, certains bois, minéraux ou métaux, peuvent être nuisibles à la santé.

Entrer en contact ou aspirer les poussières peut entraîner des réactions allergiques et/ou des maladies respiratoires auprès de l'utilisateur ou de personnes se trouvant à proximité.

Certaines poussières telles que les poussières de chêne ou de hêtre sont considérées comme cancérogènes, surtout en association avec des additifs pour le traitement du bois (chromate, lazure). Les matériaux contenant de l'amiante ne doivent être travaillés que par des personnes qualifiées.

- Veillez à bien aérer la zone de travail.
- Il est recommandé de porter un masque respiratoire avec un niveau de filtration de classe P2.

Respectez les règlements spécifiques aux matériaux à traiter en vigueur dans votre pays.

11. Raccord électrique

Le moteur électrique installé est prêt à fonctionner une fois raccordé. Le raccordement correspond aux dispositions de la VDE et DIN en vigueur.

Le branchement au secteur effectué par le client ainsi que la rallonge électrique utilisée doivent correspondre à ces prescriptions.

Ligne de raccordement électrique défectueuse

Des détériorations de l'isolation sont souvent présentes sur les lignes de raccordement électriques

Les causes peuvent en être:

- Des points de pression, si les lignes de raccordement passent par des fenêtres ou interstices de portes.
- Des pliures dues à une fixation ou à un cheminement incorrects des lignes de raccordement.
- Des points d'intersection si les lignes de raccordement se croisent.
- Des détériorations de l'isolation dues à un arrachement hors de la prise murale.
- Des fissures dues au vieillissement de l'isolation.

Des lignes de raccordement électriques endommagées de la sorte ne doivent pas être utilisées et, en raison de leur isolation défectueuse, sont mortellement dangereuses.

Vérifier régulièrement que les lignes de raccordement électriques ne sont pas endommagées. Lors du contrôle, veillez à ce que la conduite de raccordement ne soit pas connectée au réseau.

Les lignes de raccordement électriques doivent correspondre aux dispositions VDE et DIN en vigueur. N'utilisez que des lignes de raccordement dotées du signe H07RN-F.

L'indication de la désignation du type sur la ligne de raccordement est obligatoire.

Moteur à courant alternatif

- La tension du réseau doit être de 230 V~ / 50 Hz
- Les rallonges d'une longueur max. de 25 m doivent présenter une section de 1,5 mm².

La connexion au réseau et les câbles de rallonge doivent être constitués de 3 fils = P + N + SL. - (1/N/PE).

La connexion au réseau doit être sécurisée avec un fusible de 16 A au maximum.

- Le produit répond aux exigences de la norme EN 61000-3-11 et est soumis à des conditions de raccordement spéciales. Autrement dit, il est interdit de l'utiliser sur un point de raccordement au choix.
- L'appareil peut entraîner des variations de tension provisoires lorsque le réseau n'est pas favorable.
- Le produit est exclusivement prévu pour l'utilisation aux points de raccordement
 - a) qui ne dépassent pas une impédance de réseau maximale autorisée de « Z_{max} » ou
 - b) qui ont une intensité admissible du courant permanent d'au moins 100 A par phase.
- En tant qu'utilisateur, vous devez vous assurer, si nécessaire en consultant votre entreprise d'électricité locale, que le point de raccordement avec lequel vous voulez exploiter le produit, répond à l'une des deux exigences a) ou b).

Les raccordements et réparations de l'équipement électrique doivent être réalisés par un électricien.

Pour toute question, veuillez indiquer les données suivantes:

- Type de courant du moteur
- Données figurant sur la plaque signalétique de la machine

- Données figurant sur la plaque signalétique du moteur

12. Entretien

Si du personnel spécialisé doit être engagé pour des travaux d'entretien exceptionnels ou des réparations pendant ou après le délai de garantie, veuillez toujours vous adresser aux organes de service que nous recommandons ou directement au fabricant.

- Les travaux de réparation, de maintenance et de nettoyage, de même que l'élimination des dysfonctionnements ne doivent être réalisés que lorsque l'entraînement est désactivé.
- Tous les équipements de protection et de sécurité doivent être immédiatement remontés à l'issue des travaux de réparation et de maintenance

NETTOYAGE

Attention! Débranchez la prise électrique.

- Nettoyez la machine après chaque fin de travail.
- La poussière et la saleté doivent être régulièrement éliminées de la machine.
- Protégez les dispositifs de sécurité, les aérations, le boîtier du moteur de la poussière et de la saleté.
- Nettoyez uniquement l'appareil avec un chiffon propre ou utilisez de l'air comprimé à basse pression.
- Toutes les pièces mobiles doivent être lubrifiées à des intervalles périodiques.

- N'utilisez pas de détergents ou de solvants. Ils peuvent endommager les pièces en plastique de l'appareil. Assurez-vous que de l'eau ne puisse pas pénétrer à l'intérieur de l'appareil.

Balais en carbone

En cas d'étincelles excessives, faites vérifier les balais en carbone par un électricien qualifié.

Attention! Les balais en carbone doivent être remplacés uniquement par un électricien qualifié.

Vérifier le niveau d'huile

Vérifier le niveau d'huile avant chaque utilisation de l'appareil.

Placez l'appareil sur le sol avec le porte-outil orienté vers le bas. L'huile doit être à la marque de la croix. Si nécessaire, compléter avec de l'huile.

Changement d'huile: Fig.5

L'huile doit être remplacée toutes les 40 à 50 heures de service.

Huile recommandée : 100 ml de SAE 15W/40 ou équivalent.

Attention !

Arrêter le moteur. Débrancher la prise du secteur !

1. Posez l'appareil sur le dos. Vissez le regard (4) au moyen des quatre vis cruciformes (11).
2. Vidangez à présent l'huile usagée en opérant un basculement dans un récipient adapté. Attention : L'huile usagée doit être confiée à un point de collecte spécialisé !

3. Versez l'huile neuve (env. 100 ml) dans l'orifice de remplissage d'huile.
4. Révissez le regard et contrôlez le niveau d'huile. Au besoin, faites l'appoint d'huile ou évacuez l'excédent d'huile jusqu'à obtenir le niveau d'huile qui convient.
5. Contrôlez rapidement à nouveau le niveau d'huile.

Informations service après-vente

Il faut tenir compte du fait que pour ce produit les pièces suivantes sont soumises à une usure liée à l'utilisation ou à une usure naturelle ou que les pièces suivantes sont nécessaires en tant que consommables. Pièces d'usure*: Tous les burins, Balais en carbone

* Pas obligatoirement compris dans la livraison!

13. Accessoires



Burin plat
 Art.Nr.: 3908201108
 Code-barres:
 4046664014287

Burin pointu
 Art.Nr.: 3908201109
 Code-barres:
 4046664014294

14. Mise au rebut

L'appareil se trouve dans un emballage permettant d'éviter les dommages dus au transport. Cet emballage est une matière première et peut donc être réutilisé ultérieurement ou être réintroduit dans le circuit des matières premières. L'appareil et ses accessoires sont en matériaux divers, comme par ex. des métaux et matières plastiques. Éliminez les composants défectueux par le circuit d'élimination des déchets spéciaux. Renseignez-vous dans un commerce spécialisé ou auprès de l'administration de votre commune

Ne pas jeter les vieux appareils avec les déchets ménagers!



Ce symbole indique que conformément à la directive relative aux déchets d'équipements électriques et électroniques (2012/19/UE) et aux lois nationales, ce produit ne doit pas être jeté avec les déchets ménagers. Ce produit doit être remis à un centre de collecte prévu à cet effet. Le produit peut par ex. être retourné à l'achat d'un produit similaire ou être remis à un centre de collecte autorisé pour le recyclage d'appareils électriques et électroniques usagés. En raison des substances potentiellement dangereuses souvent contenues dans les appareils électriques et électroniques usagés, la manipulation non conforme des appareils usagés peut avoir un impact négatif sur l'environnement et la santé humaine. Une élimination conforme de ce produit contribue en outre à une utilisation efficace des ressources naturelles.

Pour plus d'informations sur les centres de collecte des appareils usagés, veuillez contacter votre municipalité, le service communal d'élimination des déchets, un organisme agréé pour éliminer les déchets d'équipements électriques et électroniques ou le service d'enlèvement des déchets.

15. Guide de dépannage

Panne	Cause possible	Remède
Le moteur ne démarre pas	Fusibles défectueux	Tester les fusibles
	Câble de rallonge défectueux	Remplacer le câble de rallonge
	Connexion vers le moteur ou interrupteur en panne	Tester le système électrique
	Moteur ou interrupteur défectueux	Tester le système électrique
Le moteur n'a pas de puissance, le fusible est déclenché	Balais de charbon défectueux	Tester le système électrique
	La section transversale du câble de rallonge n'est pas suffisante	Vérifier le branchement électrique
	Surcharge	Tester les outils
	Défaut du système électrique	Tester le système électrique

Spiegazione dei simboli

	Prima della messa in esercizio leggete e osservate le istruzioni per l'uso e le avvertenze di sicurezza!
	Indossare guanti protettivi!
	Indossare occhiali protettivi!
	Indossare la protezione per l'udito!
	Indossare una mascherina antipolvere!
	Classe di protezione II

Indice:	Pagina:
1. Introduzione.....	51
2. Descrizione dell'apparecchio.....	52
3. Prodotto ed accessori in dotazione	52
4. Utilizzo proprio.....	52
5. Indicazioni generali relative alla sicurezza per elettroutensili.....	53
6. Caratteristiche tecniche.....	57
7. Prima della messa in funzione.....	58
8. Esercizio	59
9. Messa in funzione.....	59
10. Istruzioni per l'uso-/ lavoro.....	60
11. Collegamento elettrico.....	60
12. Manutenzione	61
13. Accessori	63
14. Smaltimento.....	63
15. Risoluzione dei guasti.....	64

1. Introduzione

PRODUTTORE:

scheppach
Fabrikation von
Holzbearbeitungsmaschine GmbH
Günzburger Straße 69
D-89335 Ichenhausen

EGREGIO CLIENTE,

Le auguriamo un piacevole utilizzo del
Suo nuovo apparecchio.

Avvertenza:

Ai sensi della legge sulla responsabilità
dei prodotti attualmente in vigore, il fab-
bricante non è responsabile per eventuali
danni che si dovessero verificare a questa
apparecchiatura o a causa di questa in ca-
so di:

- utilizzo improprio,
- inosservanza delle istruzioni per l'uso,
- riparazioni effettuate da specialisti terzi non autorizzati,
- installazione e sostituzione di ricambi non originali,
- utilizzo non conforme,
- avaria dell'impianto elettrico in caso di inosservanza delle disposizioni in materia elettrica e delle norme VDE 0100, DIN 57113 / VDE0113.

DA OSSERVARE:

Prima del montaggio e della messa in fun-
zione, leggere tutto il testo delle istruzioni
per l'uso.

Le presenti istruzioni per l'uso le consen-
tono di conoscere l'utensile elettrico e di
sfruttare le sue possibilità d'impiego con-
formi.

Le istruzioni per l'uso contengono avver-
tenze importanti su come utilizzare l'uten-
sile elettrico in modo sicuro, corretto ed
economico e su come evitare i pericoli,
risparmiare sui costi di riparazione, ridurre
i tempi di inattività ed aumentare l'affidabi-
lità e la durata dell'utensile elettrico.

Oltre alle disposizioni di sicurezza conte-
nute nelle qui presenti istruzioni per l'uso,
è necessario altresì osservare le norme
in vigore nel proprio Paese per l'utilizzo
dell'utensile elettrico.

Conservare le istruzioni per l'uso vicino
all'utensile elettrico, protette da sporci-
zia e umidità in una copertina di plastica.
Esse devono essere attentamente lette
e scrupolosamente osservate da tutti gli
operatori prima di iniziare il lavoro.

Sull'utensile elettrico possono lavorare
soltanto persone che sono state istruite
sul suo uso e sui pericoli ad esso collega-
ti. L'età minima richiesta per gli operatori
deve essere assolutamente rispettata.

Oltre agli avvisi di sicurezza contenu-
ti nelle presenti istruzioni per l'uso e alle
disposizioni speciali in vigore nel proprio
Paese, devono essere rispettate le rego-
le tecniche generalmente riconosciute per
l'esercizio di macchine di lavorazione del
legno.

Non ci assumiamo alcuna responsabilità
in caso di incidenti o danni dovuti al man-
cato rispetto delle presenti istruzioni e del-
le avvertenze di sicurezza.

2. Descrizione dell'apparecchio (Fig.1-5)

1. Alloggiamento del motore
2. Interruttore on/off
3. Impugnatura
4. Apertura di riempimento dell'olio/Vetro spia
5. Impugnatura supplementare
6. Supporto utensile
7. Scalpello a punta
8. Bullone di bloccaggio
9. Vite di fissaggio
10. Interruttore di blocco
11. Vite per lamiera

3. Prodotto ed accessori in dotazione (Fig.6)

(1x) Martello demolitore

(1x) Valigia da trasporto (A)

(1x) bottiglia d'olio (B)

(1x) Bidone dell'olio (C)

(1x) Scalpello a punta \varnothing 30 L390 (D)

(1x) Scalpello piatto \varnothing 30 L390 (E)

(1x) Istruzioni per l'uso

- Aprite l'imballaggio e togliete con cautela l'apparecchio dalla confezione.
- Togliete il materiale d'imballaggio e anche i fermi di trasporto / imballo (se presenti).
- Controllate che siano presenti tutti gli elementi forniti.
- Verificate che l'apparecchio e gli accessori non presentino danni dovuti al trasporto. In caso di reclami, informare immediatamente il trasportatore. Reclami successivi non saranno riconosciuti.

- Se possibile, conservate l'imballaggio fino alla scadenza della garanzia.
- Prima dell'impiego, familiarizzare con l'apparecchio con l'aiuto delle istruzioni per l'uso.
- Utilizzare solo pezzi originali per quanto riguarda accessori e pezzi di ricambio o soggetti ad usura. È possibile acquistare i pezzi di ricambio presso il proprio rivenditore specializzato.
- In caso di ordinazioni, indicare i nostri codici di articoli, il tipo e l'anno di costruzione dell'apparecchio.

⚠ Attenzione!

L'apparecchio e il materiale d'imballaggio non sono giocattoli! I bambini non devono giocare con sacchetti di plastica, film e piccoli pezzi! Sussiste pericolo di ingerimento e soffocamento!

4. Utilizzo proprio

L'elettro utensile è idoneo per pesanti lavori di demolizione e di scalpellatura e, utilizzando rispettivi accessori opzionali, anche per operazioni di conficcamento e di costipazione.

L'apparecchio deve venire usato solamente per lo scopo a cui è destinato. Ogni altro tipo di uso che esuli da quello previsto non è un uso conforme. L'utilizzatore/l'operatore, e non il costruttore, è responsabile dei danni e delle lesioni di ogni tipo che ne risultino.

L'osservanza delle avvertenze sulla sicurezza, nonché le istruzioni di montaggio e le avvertenze sul funzionamento riportate nelle istruzioni d'uso, fanno integralmente parte dell'impiego regolamentare previsto.

Le persone, che usano o manutenzionano la sega, devono averne pratica ed essere al corrente degli eventuali pericoli incombenti.

Oltre a ciò ci si deve minutamente attenere alle norme sulla prevenzione degli infortuni.

Si devono osservare le ulteriori regole generali sugli ambiti medico-operativi e sulla sicurezza in campo tecnico.

I cambiamenti effettuati alla sega esonerano il produttore da qualsiasi responsabilità ed escludono totalmente i danni rispettivamente risultanti.

Tenete presente che i nostri apparecchi non sono stati costruiti per l'impiego professionale, artigianale o industriale. Non ci assumiamo alcuna garanzia quando l'apparecchio viene usato in imprese commerciali, artigianali o industriali, o in attività equivalenti.

5. Indicazioni generali relative alla sicurezza per elettrotensili

Attenzione! Quando si usano elettrotensili, per proteggersi da scossa elettrica, lesioni e pericolo d'incendio, vanno rispettate le seguenti misure di sicurezza fondamentali.

Leggere tutte le avvertenze, prima di usare il presente elettrotensile e conservare con cura le avvertenze per la sicurezza.

1. Sicurezza sul posto di lavoro

- a) Mantenere l'area di lavoro pulita e ben illuminata. Il disordine e la scarsa illuminazione dell'area di lavoro potrebbero dare luogo a infortuni.
- b) Non lavorare con elettrotensili in ambienti a rischio di esplosione, in cui siano presenti liquidi, gas o polveri infiammabili. Gli elettrotensili generano scintille che possono incendiare la polvere o i vapori.
- c) Tenere lontani i bambini e altre persone durante l'uso dell'elettrotensile. In caso di distrazione, si potrebbe perdere il controllo dell'apparecchio.

2. Sicurezza elettrica

- a) La spina dell'elettrotensile deve essere idonea all'inserimento nella presa. La spina non deve essere assolutamente modificata. Non utilizzare connettori adattatori con elettrotensili collegati a terra. Le spine non modificate e le prese idonee riducono il rischio di scosse elettriche.
- b) Evitare il contatto corporeo con superfici collegate a terra, come tubi, termosifoni, stufe e frigoriferi. Quando il corpo è a diretto contatto con la terra sussiste un maggiore pericolo di scosse elettriche.
- c) Tenere gli elettrotensili lontano dalla pioggia o dall'umidità. La penetrazione di acqua in un apparecchio elettrico aumenta il rischio di scosse elettriche.

- d) Non utilizzare il cavo elettrico per scopi non conformi, come ad es. per trasportare l'elettrotensile, per appenderlo o per scollegare la spina dalla presa. Tenere il cavo lontano dal calore, dall'olio, da angoli acuminati o da parti dell'apparecchio in movimento. Cavi danneggiati o aggrovigliati aumentano il rischio di scosse elettriche.
- e) Se si lavora all'aperto con un elettrotensile, utilizzare solo una prolunga omologata anche per uso esterno. L'utilizzo di una prolunga idonea all'uso esterno riduce il rischio di scosse elettriche.
- f) Se è inevitabile l'uso dell'elettrotensile in un ambiente umido, utilizzare un circuito di sicurezza per correnti di guasto. L'uso di un circuito di sicurezza per correnti di guasto evita il rischio di scosse elettriche.

3. Sicurezza delle persone

- a) Prestare sempre attenzione controllando le operazioni in corso e procedere con cura quando si lavora con un elettrotensile. Non utilizzare l'elettrotensile se non si è concentrati o riposati a sufficienza, o se si è sotto l'influsso di droghe, alcol o farmaci. Un solo momento di disattenzione nell'uso dell'elettrotensile può dare luogo a gravi lesioni.
- b) Indossare dispositivi di protezione individuale e sempre occhiali di protezione. Indossare un dispositivo di protezione individuale come mascherina antipolvere, scarpe antiscivolo, casco protettivo o paraorecchi acustici, a seconda dell'uso e dell'impiego dell'elettrotensile, riduce il rischio di lesioni.
- c) Evitare l'accensione involontaria. Accertarsi che l'elettrotensile sia spento prima di collegarlo all'alimentazione e/o alla batteria, sollevarlo o movimentarlo. Se si tiene il dito sull'interruttore mentre si sposta l'elettrotensile o si collega l'apparecchio alla rete elettrica con l'interruttore su ON, si possono verificare infortuni.
- d) Rimuovere gli utensili di regolazione o le chiavi per dadi prima di accendere l'elettrotensile. Un utensile o una chiave lasciati in una parte rotante dell'apparecchio possono provocare lesioni.
- e) Evitare posture innaturali. Provvedere a una posizione sicura e mantenere sempre l'equilibrio. In tal modo si può controllare meglio l'elettrotensile, soprattutto in situazioni impreviste.
- f) Indossare un abbigliamento idoneo. Non indossare abiti ampi o gioielli. Tenere lontani i capelli, gli abiti e i guanti dalle parti in movimento. Gli abiti ampi e pendenti, i gioielli o i capelli lunghi possono impigliarsi nelle parti mobili.
- g) Se è possibile montare aspiratori per polvere e trucioli, accertarsi che siano collegati e vengano utilizzati correttamente. L'uso di un aspiratore per polvere può ridurre i pericoli associati alla polvere.

4. Uso e manipolazione dell'elettrotensile

- a) Non sovraccaricare l'apparecchio. Utilizzare l'elettrotensile idoneo al proprio lavoro. Con l'elettrotensile adatto si lavora meglio e con maggiore sicurezza nell'intervallo di potenza indicato.
- b) Non utilizzare elettrotensili con interruttore difettoso. Un elettrotensile che non si riesce più a spegnere o ad accendere è pericoloso e deve essere riparato.
- c) Staccare la spina dalla presa di corrente e/o rimuovere la batteria prima di eseguire impostazioni dell'apparecchio, sostituire gli accessori o riporre l'apparecchio. Questa misura precauzionale impedisce l'avvio involontario dell'elettrotensile.
- d) Conservare gli elettrotensili non utilizzati fuori della portata dei bambini. Non consentire l'uso dell'apparecchio a persone inesperte o che non hanno letto le presenti istruzioni. Gli elettrotensili sono pericolosi se utilizzati da persone inesperte.
- e) Trattare gli elettrotensili con cura. Controllare che le parti mobili dell'apparecchio funzionino perfettamente e non si inceppino e che non vi siano elementi rotti o danneggiati al punto da compromettere la funzione dell'elettrotensile. Fare riparare le parti danneggiate prima di utilizzare l'apparecchio. Molti infortuni derivano da una cattiva manutenzione degli elettrotensili.

- f) Mantenere gli utensili da taglio ben affilati e puliti. Gli utensili da taglio trattati con cura e con angoli di taglio affilati si inceppano meno spesso e sono più facili da controllare.
- g) Utilizzare elettrotensili, accessori, utensili, ecc. conformi a queste istruzioni. Tenere conto delle condizioni di lavoro e dell'attività da eseguire. L'uso di elettrotensili per applicazioni diverse da quelle previste può dare luogo a situazioni di pericolo.

5. Assistenza

- a) Fare riparare l'elettrotensile solo da personale qualificato specializzato e solo con ricambi originali. In tal modo si garantisce la sicurezza dell'elettrotensile.

INDICAZIONI RELATIVE ALLA SICUREZZA SPECIFICHE PER MARTELLI

- Portare cuffie di protezione. L'effetto del rumore può provocare la perdita dell'udito.
- Utilizzare le impugnature supplementari, se sono fornite in dotazione con l'elettrotensile. La perdita di controllo sull'elettrotensile può comportare il pericolo di incidenti.
- Tenere l'elettrotensile per le superfici isolate dell'impugnatura qualora venissero effettuati lavori durante i quali l'accessorio potrebbe venire a contatto con cavi elettrici nascosti oppure con il cavo di alimentazione dell'elettrotensile stesso.

Il contatto con un cavo sotto tensione può trasmettere la tensione anche alle parti metalliche dell'elettrotensile, causando una scossa elettrica.

- Al fine di rilevare linee di alimentazione nascoste, utilizzare adatte apparecchiature di ricerca oppure rivolgersi alla locale società erogatrice. Un contatto con linee elettriche può provocare lo sviluppo di incendi e di scosse elettriche. Danneggiando linee del gas si può creare il pericolo di esplosioni. Penetrando una tubazione dell'acqua si provocano seri danni materiali oppure vi è il pericolo di provocare una scossa elettrica.
- Durante le operazioni di lavoro è necessario tenere l'elettrotensile sempre con entrambe le mani ed adottare una posizione di lavoro sicura. Utilizzare con sicurezza l'elettrotensile tenendolo sempre con entrambe le mani.
- Assicurare il pezzo in lavorazione. Un pezzo in lavorazione può essere bloccato con sicurezza in posizione solo utilizzando un apposito dispositivo di serraggio oppure una morsa a vite e non tenendolo con la semplice mano.
- Indossare una mascherina antipolvere.

ULTERIORI AVVISI DI SICUREZZA E DI LAVORO

AVVERTENZA

- Evitare una posizione anomala del corpo. Mettersi in posizione sicura e mantenere l'equilibrio in ogni situazione.
- Usare dispositivi di protezione. Durante il lavoro con la macchina bisogna sempre portare occhiali di protezione.

Si consiglia di indossare indumenti di protezione come maschera antipolvere, guanti di protezione, scarpe antiscivolo robuste e cuffie di protezione acustica.

- La polvere provocata durante la lavorazione con questo utensile può essere dannosa alla salute e per questo motivo non devono entrare in contatto con il corpo. Usare un sistema d'aspirazione polvere e indossare una maschera di protezione dalla polvere. Rimuovere i depositi di polvere, per esempio con un aspiratore.
- Mantenere il cavo di allacciamento sempre fuori il raggio d'azione della macchina. Condurre il cavo sempre indietro, lontano dalla macchina!
- E' vietato lavorare materiali che possono costituire pericoli alla salute (ad es. amianto).
- Forando pareti, soffitti o pavimenti, si faccia attenzione ai cavi elettrici e alle condutture dell'acqua e del gas.
- Nel caso di un bloccaggio dello strumento utilizzato occorre spegnere subito l'impianto. Non riaccendere l'impianto quando lo strumento è bloccato, c'è il pericolo di un contraccolpo con un alto momento di reazione. Accertare ed eliminare la causa di bloccaggio dello strumento utilizzato. Osservare le norme di sicurezza.

Le possibili cause sono:

- Incastro nel pezzo in lavorazione
- Il dispositivo ha attraversato il materiale da lavorare rompendolo
- Il dispositivo elettrico è stato sovraccaricato

- Non avvicinare le mani alla parte della macchina in movimento.
- Non rimuovere trucioli o schegge mentre l'utensile è in funzione.

AVVERTENZA! Pericolo di ustioni

Durante l'uso l'utensile ad inserto può surriscaldarsi.

- durante la sostituzione dell'utensile
- durante il deposito dell'utensile

Avviso! Questo elettroutensile genera un campo magnetico durante l'esercizio. Tale campo può danneggiare impianti medici attivi o passivi in particolari condizioni. Per ridurre il rischio di lesioni serie o mortali, si raccomanda alle persone con impianti medici di consultare il proprio medico e il produttore dell'impianto medico prima di utilizzare l'elettroutensile.

6. Caratteristiche tecniche

Coefficiente di durata	2000 min ⁻¹
Dimensioni di costruzione l x l x h	674 x 155,3 x 264,3 mm
Forza d'urto	60 Joule
Peso	16,5 kg
Motore V/Hz	230-240 V~ 50 Hz
Potenza assorbita P1	1900 W
Classe di protezione	II
Tipo di protezione	IPX0
Alloggiamento	SDS-HEX System 30 mm

Con riserva di modifiche tecniche!

Rumore e vibrazioni

I valori del rumore e delle vibrazioni sono stati rilevati secondo la norma EN 60745.

Livello di pressione acustica L _{pA}	81,6 dB(A)
Incertezza K _{pA}	3 dB
Livello di potenza acustica L _{WA(garantito)}	105 dB(A)
Incertezza K _{WA}	2,73 dB

Portate cuffie antirumore.

L'effetto del rumore può causare la perdita dell'udito.

Valori complessivi delle vibrazioni (somma vettoriale delle tre direzioni) rilevati secondo la norma EN 60745.

Scalpello

Impugnatura principale:

Valore emissione vibrazioni a_{h, Cheq}
= 17,447 m/s²

Incertezza K = 1,5 m/s²

Impugnatura supplementare:

Valore emissione vibrazioni a_{h, Cheq}
= 19,546 m/s²

Incertezza K = 1,5 m/s²

Ulteriori informazioni per elettroutensili

Avvertimento!

Il valore di emissione di vibrazioni indicato è stato misurato secondo un metodo di prova normalizzato e può variare a seconda del modo in cui l'elettroutensile viene utilizzato e, in casi eccezionali, può essere superiore al valore riportato.

Il valore di emissione di vibrazioni indicato può essere usato per il confronto tra elettroutensili di marchi diversi.

Il valore di emissione di vibrazioni può essere utilizzato anche per una valutazione preliminare dei rischi.

Limitate al minimo lo sviluppo di rumore e le vibrazioni!

- Utilizzate soltanto apparecchi in perfetto stato.
- Eseguite regolarmente la manutenzione e la pulizia dell'apparecchio.
- Adattate il vostro modo di lavorare all'apparecchio.
- Non sovraccaricate l'apparecchio.
- Fate eventualmente controllare l'apparecchio.
- Spegnete l'apparecchio se non lo utilizzate.
- Indossate i guanti.

Rischi residui

Anche se questo elettroutensile viene utilizzato secondo le norme, continuano a sussistere rischi residui. In relazione alla struttura e al funzionamento di questo elettroutensile potrebbero presentarsi i seguenti pericoli:

1. Danni all'apparato respiratorio nel caso in cui non venga indossata una mascherina antipolvere adeguata.
2. Danni all'udito nel caso in cui non vengano indossate cuffie antirumore adeguate.
3. Danni alla salute derivanti da vibrazioni manobraccio se l'apparecchio viene utilizzato a lungo, non viene tenuto in modo corretto o se la manutenzione non è appropriata.

7. Prima della messa in funzione

Prima di inserire la spina nella presa di corrente assicuratevi che i dati sulla targhetta di identificazione corrispondano a quelli di rete.

Staccate sempre la spina di alimentazione prima di ogni impostazione all'utensile.

- Acquisire familiarità con la macchina. Familiarizzare con il suo uso e le relative limitazioni, ma anche con gli specifici pericoli potenziali.
- Accertarsi che l'interruttore sia impostato su OFF prima di inserire la spina nella presa.
- Accertarsi che la macchina sia stata lubrificata opportunamente e pulita.

- Verificare prima della messa in funzione se la macchina presenta pezzi danneggiati e verificare se tali pezzi funzionano correttamente e adempiono alla propria funzione prevista. In caso di dubbio, sostituire il pezzo corrispondente.
- Verificare l'orientamento di tutti i componenti mobili, la presenza di pezzi rotti o di pezzi di fissaggio e tutte le altre condizioni che potrebbero compromettere il regolare funzionamento. Ogni componente danneggiato deve essere riparato o sostituito immediatamente da un tecnico specializzato.
- Non utilizzare la macchina qualora un interruttore non può essere acceso e spento correttamente.

Attenzione! Prima dell'inizio dell'impiego, ispezionare con un dispositivo cerca-conduttura il luogo di impiego per verificare che non siano presenti cavi elettrici nascosti, tubazioni di gas e acqua.

8. Esercizio

- Utilizzare solo dispositivi perfettamente funzionanti.
- Eseguire tutte le impostazioni della macchina con la macchina spenta.
- Non lasciare mai la macchina incustodita quando è in funzione.
- Quando viene spenta, abbandonare la macchina solo dopo l'arresto completo.
- Spegnere sempre la macchina prima di staccare la spina.
- Staccare sempre la spina. Tirare la spina e mai il cavo dalla presa.

- Pulire e sottoporre a manutenzione l'apparecchio regolarmente.

9. Messa in funzione

Inserire lo scalpello Fig. 2

- 1 Pulire sempre lo scalpello prima di applicarlo e ingrassare leggermente l'asta.
- 2 Estrarre i bulloni di bloccaggio (8) fino alla battuta, ruotare di 180° e rilasciare.
- 3 Inserire lo scalpello nel porta accessori (6) e spingere fino in battuta.
- 4 Estrarre di nuovo i bulloni di bloccaggio (8), ruotare di 180° e rilasciare.
- 5 Controllare il bloccaggio dell'utensile.

Rimuovere lo scalpello

Estrarre i bulloni di bloccaggio (8) fino alla battuta, ruotare di 180° e rilasciare, quindi rimuovere lo scalpello.

Manico aggiuntivo Fig.3

Per motivi di sicurezza utilizzare il martello demolitore solo con il manico aggiuntivo!

- 1 Il manico aggiuntivo (5) consente una presa sicura durante l'utilizzo del martello demolitore.
- 2 Il manico aggiuntivo (5) può essere ruotato in qualsiasi posizione desiderata.
- 3 Allentare a tale scopo la vite a elica (9).
- 4 Quindi ruotare il manico aggiuntivo (5) in una posizione di lavoro comoda e sicura e stringere nuovamente la vite (9).

Accensione e spegnimento (Fig. 4)

Accensione: Premere l'interruttore di azionamento (2).

Spegnimento: Rilasciare l'interruttore di azionamento (2). Funzionamento continuo: Premere l'interruttore di azionamento (2) e bloccarlo con l'interruttore di blocco (10). Arresto del funzionamento continuo: Sbloccare l'interruttore di azionamento (2).

10. Istruzioni per l'uso-/ lavoro

Attenzione! Per la Sua sicurezza, la macchina può essere tenuta solo da entrambi i manici (3 e 5, Fig. 1)!

In questo modo si evita che durante lo scalpellamento, in caso di contatto con i cavi si produca una scossa elettrica.

Tenere sempre ben affilato l'utensile scalpello.

Attenzione:

- durante lo scalpellamento lavorare con una pressione ridotta.
- Una pressione troppo forte sollecita inutilmente il motore.
- Affilare regolarmente lo scalpello e sostituire se necessario.

Aspirazione polvere/aspirazione trucioli

Polveri e materiali come vernici contenenti piombo, alcuni tipi di legname, minerali e metalli possono essere dannosi per la salute.

Il contatto oppure l'inalazione delle polveri possono causare reazioni allergiche e/o malattie delle vie respiratorie dell'operatore oppure delle persone che si trovano nelle vicinanze.

Determinate polveri come polvere da legname di faggio o di quercia sono considerate cancerogene, in modo particolare insieme ad additivi per il trattamento del legname (cromato, protezione per legno). Materiale contenente amianto deve essere lavorato esclusivamente da personale specializzato.

- Provvedere per una buona aerazione del posto di lavoro.
- Si consiglia di portare una mascherina protettiva con classe di filtraggio P2.

Osservare le norme in vigore nel Vostro paese per i materiali da lavorare.

11. Collegamento elettrico

Il motore elettrico installato è collegato e pronto per l'esercizio. L'allacciamento è conforme alle disposizioni VDE e DIN pertinenti.

L'allacciamento alla rete del cliente e il cavo di prolunga utilizzato devono essere conformi a tali norme.

Cavo di alimentazione elettrica difettoso

Sui cavi di alimentazione elettrica si verificano spesso danni all'isolamento.

Le cause possono essere le seguenti:

- Schiacciature, laddove i cavi di alimentazione vengono fatti passare attraverso finestre o interstizi di porte.

- Piegature a causa del fissaggio o della conduzione dei cavi stessi eseguiti in modo non appropriato.
- Tagli causati dal transito sui cavi di alimentazione.
- Danni all'isolamento causati dalle operazioni di distacco dalla presa a parete.
- Cricche a causa dell'invecchiamento dell'isolamento.

Tali cavi di alimentazione elettrica difettosi non possono essere utilizzati e rappresentano un pericolo mortale a causa dei danni all'isolamento.

Controllare regolarmente che i cavi di alimentazione elettrica non siano danneggiati. Assicurarsi che, durante tale controllo, il cavo di alimentazione non sia collegato alla rete elettrica. I cavi di alimentazione elettrica devono essere conformi alle disposizioni VDE e DIN pertinenti. Utilizzare soltanto i cavi di alimentazione con la dicitura H07RN-F.

La stampa della denominazione del modello sul cavo di alimentazione è obbligatoria.

Motore a corrente alternata

- La tensione di alimentazione deve essere di 230 V~ / 50 Hz
- I cavi di prolunga fino a 25 m di lunghezza devono avere una sezione di 1,5 mm².

Collegamento alla rete e cavo di prolunga devono essere a 3 conduttori = P + N + SL. - (1/N/PE).

Il collegamento alla rete è protetto con massimo 16 A.

- Il prodotto soddisfa i requisiti della norma EN 61000-3-11 ed è soggetto a condizioni speciali di collegamento. Ciò significa che non ne è consentito l'uso con collegamento prese scelte a piacimento.
- In caso di condizioni di rete sfavorevoli l'apparecchio può causare delle variazioni temporanee di tensione.
- Il prodotto è concepito solo per l'utilizzo collegato a prese che
 - a) non superino una massima impedenza di rete „Z_{max}“, oppure
 - b) che abbiano una resistenza di corrente continua della rete almeno di 100 A per fase.
- In qualità di utilizzatore, dovete assicurare, se necessario rivolgendovi al vostro ente di fornitura dell'energia elettrica, che la presa di collegamento dalla quale volete azionare il prodotto soddisfi uno dei due requisiti citati a) oppure b).

Gli allacciamenti e le riparazioni all'impianto elettrico possono essere eseguiti soltanto da un elettricista qualificato.

In caso di domande indicare i seguenti dati:

- Tipo di corrente del motore
- Dati dell'etichetta identificativa della macchina
- Dati dell'etichetta identificativa del motore

12. Manutenzione

Qualora sia necessario l'intervento di personale addetto alla manutenzione straordinaria o alla riparazione, rivolgersi sempre ad un centro di assistenza raccomandato o direttamente a noi.

- Eseguire gli interventi di riparazione, manutenzione e pulizia nonché di eliminazione guasti sempre e solo a motore spento.
- Una volta terminati gli interventi di riparazione e manutenzione, rimontare immediatamente tutti i dispositivi di sicurezza e protezione.

PULIZIA

Attenzione! Staccare la presa di corrente.

- Pulire la macchina alla fine di ogni lavoro.
- Rimuovere regolarmente polvere e sporcizia dalla macchina.
- Tenere puliti e privi di polvere i dispositivi di protezione, le feritoie per l'aria e l'alloggiamento del motore.
- Pulire il dispositivo con un panno pulito oppure soffiando con aria compressa a pressione bassa.
- Tutti i componenti mobili devono essere lubrificati periodicamente.
- Non utilizzare detergenti o solventi, perché potrebbero aggredire i componenti in plastica dell'apparecchio. Accertarsi che non penetri acqua all'interno del dispositivo.

Spazzole a carbone

In caso di formazione eccessiva di scintille, far controllare le spazzole a carbone da un tecnico specializzato. Attenzione! Le spazzole a carbone possono essere sostituite solo da un elettricista qualificato.

Controllare il livello dell'olio

Il livello dell'olio deve essere controllato dopo ogni utilizzo dell'apparecchio.

Appoggiare il dispositivo con il porta accessori verso il basso sul pavimento.

L'olio deve trovarsi almeno 4 mm sopra allo spigolo inferiore dell'oblò di ispezione. Se necessario, rabboccare l'olio.

Sostituzione olio: Fig.5

Sostituire l'olio dopo 40-50 ore di esercizio.

Olio consigliato: 100 ml SAE 15W/40 o un prodotto di pari caratteristiche.

Attenzione! Spegner e l'apparecchio. Staccare la spina dalla presa di corrente!

1. Appoggiare l'apparecchio sulla parte posteriore. Svitare il vetro spia (4) allentando le quattro viti con intaglio a croce (11).
2. Svuotare l'olio usato in un contenitore adatto. **Attenzione: Smaltire l'olio usato consegnandolo agli appositi centri di raccolta di olii esausti!**
3. Versare l'olio nuovo (circa 100 ml) attraverso l'apertura di riempimento dell'olio.

4. Riavvitare il vetro spia e controllare il livello dell'olio. Rabboccare eventualmente con altro olio oppure lasciare fuoriuscire l'olio in eccesso finché non viene raggiunto il livello corretto.
5. Controllare nuovamente il livello dell'olio dopo un breve tempo di funzionamento

Informazioni sul Servizio Assistenza

Si deve tenere presente che le seguenti parti di questo prodotto sono soggette a un'usura naturale o dovuta all'uso ovvero che le seguenti parti sono necessarie come materiali di consumo.

Parti soggette ad usura*: Tutti gli scalpelli, Spazzole a carbone

* non necessariamente compreso tra gli elementi forniti!

13. Accessori



Scalpello piatto

Art.Nr.: 3908201108

Codice a barre:
4046664014287

Scalpello a punta

Art.Nr.: 3908201109


Codice a barre:
4046664014294

14. Smaltimento

L'apparecchio si trova in una confezione per evitare i danni dovuti al trasporto. Questo imballaggio rappresenta una materia prima e può perciò essere utilizzato di nuovo o riciclato. L'apparecchio e i suoi accessori sono fatti di materiali diversi, per es. metallo e plastica. Consegnate i pezzi difettosi allo smaltimento di rifiuti speciali. Per informazioni rivolgetevi ad un negozio specializzato o all'amministrazione comunale!

Non smaltire i dispositivi usati insieme ai rifiuti domestici!



Questo simbolo indica che il prodotto non deve essere smaltito con i rifiuti domestici come da direttiva  per gli strumenti elettrici ed elettronici usati (2012/19/UE) e in base alle leggi nazionali. Questo prodotto deve essere consegnato presso un apposito centro di raccolta. Questo può essere eseguito ad es. restituendo il prodotto vecchio all'atto dell'acquisto di un prodotto simile o consegnandolo presso un centro di raccolta autorizzato al riciclaggio di strumenti elettrici ed elettronici usati. La gestione impropria di dispositivi usati può ripercuotersi negativamente sull'ambiente e sulla salute umana, a causa di sostanze potenzialmente pericolose spesso contenute negli strumenti elettrici ed elettronici. Uno smaltimento corretto del prodotto contribuisce inoltre a sfruttare in modo efficiente le risorse.

Le informazioni sui centri di raccolta per dispositivi usati sono reperibili presso la propria amministrazione comunale, l'azienda municipalizzata per la nettezza urbana, un centro autorizzato allo smaltimento di strumenti elettrici ed elettronici usati o presso il servizio di nettezza urbana.

15. Risoluzione dei guasti

Guasto	Possibile causa	Rimedio
Il motore non si mette in moto	Guasto del fusibile di rete	Controllare il fusibile di rete
	Cavo di prolunga difettoso	Sostituire il cavo di prolunga
	Collegamenti sul motore o interruttore non regolari	Far controllare da un tecnico elettricista
	Motore o interruttore difettoso	Far controllare da un tecnico elettricista
	Spazzole di carbone difettose	Far controllare da un tecnico elettricista
Il motore non ha potenza, il fusibile si inserisce	Sezione del cavo di prolunga insufficiente	Vedere collegamento elettrico
	Sovraccarico	Controllare l'utensile
	Difetto del sistema elettrico	Far controllare da un tecnico elettricista

A szimbólumok magyarázata

	Üzembehelyezés előtt elolvasni és figyelembe venni a használati utasítást és a biztonsági utasításokat!
	Viseljen védőkesztyűt!
	Viseljen védő szemüveget.
	Hallásvédő eszköz használata ajánlott!
	Viseljen egy porvédőálarcot.
	Védelmi osztály II

Tartalomjegyzék:**Oldal:**

1. Bevezetés	67
2. A készülék leírása	68
3. Szállított elemek	68
4. Rendeltetésszerűi használat	68
5. Az elektromos szerszámokra vonatkozó általános biztonsági utasítások ...	69
6. Műszaki adatok	73
7. Üzembe helyezés előtt	74
8. Üzem	75
9. Üzembe helyezés	75
10. Kezelés/műveleti útmutatások	75
11. Elektromos csatlakozás	76
12. Karbantartás	77
13. Tartozékok	78
14. Ártalmatlanítás	78
15. Hibaelhárítás	79

1. Bevezetés

GYÁRTÓ:

scheppach
Fabrikation von
Holzbearbeitungsmaschinen GmbH
Günzburger Str. 69
D - 89335 Ichenhausen

TISZTELT VÁSÁRLÓ,

Sok örömet és sikert kívánunk Önnek, amikor az új készülékét használja.

Kedves vásárló:

A hatályban lévő termékfelelősségi törvény értelmében a berendezés gyártója nem vonható felelősségre a berendezésen vagy vele kapcsolatban keletkező károkért a következő esetekben:

- szakszerűtlen kezelés,
- a használati utasítások be nem tartása,
- harmadik személy által végzett, szakértetlen javítások,
- nem eredeti alkatrészek beszerelése és cseréje,
- szakszerűtlen használat,
- az elektromos rendszer kiesése az elektromos előírások, illetve a VDE 0100, DIN 57113 / VDE 0113 szabályozások be nem tartása miatt.

JAVASLATOK:

Mielőtt a berendezést összeszerelné, és üzembe helyezné olvassa el a használati útmutató teljes szövegét. Az üzemelési utasítások célja a készülékkel való ismerkedésének megkönnyítése és a használati lehetőségeinek megismertetése.

Az üzemelési utasítások fontos megjegyzéseket tartalmaz a készülék biztonságos, szakszerű és gazdaságos használatával kapcsolatban, a veszélyek elkerülésére, a javítási költségek megspórolására, a kiesési idő csökkentésére, és a készülék megbízhatóságának és élettartamának növelésére.

A használati útmutatóba foglalt biztonsági utasításokon kívül mindenképpen be kell tartani a nemzeti érvényben lévő szabályozásokat a készülék üzemelésével kapcsolatban.

Az üzemelési utasításokat helyezze egy tiszta, műanyag mappába, hogy megóvja a szennyeződéstől és a nedvességtől, és tárolja a készülék közelében. A munka elkezdése előtt minden gépkezelőnek el kell olvasnia az utasításokat és gondosan be kell tartania őket. Csak olyan személyek használhatják a készüléket, akiket kiképeztek a gép használatáról, és a lehetséges veszélyekről, illetve kockázatokról. Be kell tartani az előírt minimális kort.

A jelen üzemelési utasításokba foglalt biztonsági előírások és a helyi országos különleges előírások kiegészítéseként be kell tartani az általánosan elismert műszaki előírásokat a fafeldolgozó szerszámgépek üzemelésekor.

2. A készülék leírása (ábra 1-5)

1. Motorház
2. Be-/kikapcsoló gomb
3. Markolat
4. Olajbetöltő nyílás / kémeleőablak
5. Kiegészítő fogantyú
6. Szerszámbefogó
7. Hegyészéső
8. Reteszelő csapszeg
9. Szorítócsavar
10. Reteszelő kapcsoló
11. Lemezcsavar

3. Szállított elemek (ábra 6)

1 db bontókalapács

1 db szerszámdoboz (A)

1 db olajos palack (B)

1 db olajoskanna (C)

1 db hegyészéső, \varnothing 30, H: 390 (D)

1 db laposvésző, \varnothing 30 H: 390 (E)

1 db kezelési utasítás

- Nyissa ki a csomagot, és óvatosan vegye ki a készüléket.
- Távolítsa el a csomagolóanyagot, valamint a csomagolási/szállítási biztosítókat (ha vannak).
- Ellenőrizze, hogy hiánytalan-e a szállítmány.
- Ellenőrizze a készülék és a tartozékok szállításból eredő sérüléseit. Reklamáció esetén azonnal értesítse a beszállítót. Későbbi reklamációkat nem fogadunk el.
- Lehetőség szerint a jótállási idő leteltéig őrizze meg a csomagolást.

- Felhasználás előtt ismerje meg a kezelési útmutató segítségével a készüléket.
- Tartozékként, valamint kopó és pótalkatrészként csak eredeti alkatrészeket használjon. Pótalkatrészeket szakkereskedőjénél vásárolhat.
- A megrendeléseknél adja meg a cikkszámunkat, valamint a készülék típusát és gyártási évét.

▲ FIGYELEM!

A készülék és a csomagolóanyag nem gyerekjáték! A gyerekek ne játszanak a műanyag zacskókkal, fóliákkal és apró alkatrészekkel! Fennáll a lenyelés és fulladás veszélye!

4. Rendeltetésszerű használat

Az elektromos szerszám nehéz bontási és vésési munkálatok végzésére szolgál, illetve a megfelelő tartozékok használatával behajtásra és tömörítésre is alkalmas.

A gépet csak rendeltetése szerint szabad használni.

Ezt túlhaladó bármilyen használat, nem számít rendeltetésszerűnek. Ebből adódó bármilyen kárért vagy bármilyen fajta sérülésért a használó ill. a kezelő felelős és nem a gyártó.

A rendeltetésszerű használat része a biztonsági utasítások betartása, valamint a kezelési utasításban foglalt szerelési és üzemeltetési utasítások betartása is.

A gépet kezelő és karbantartó személyeknek ismerniük kell ezeket, és tájékozottnak kell lenniük a lehetséges veszélyekről.

Ezenfelül a lehető leghigorúbban be kell tartani a baleset-megelőzési előírásokat. Vegye figyelembe a további általános érvényű munkaegészségügyi és biztonságtechnikai szabályokat is.

Ha a berendezésen változtatást hajt végre, az ebből eredő károkért a gyártó nem vállal felelősséget.

Kérjük vegye figyelembe, hogy a készülékeink a meghatározásuk szerint nem kisipari, kézműipari vagy ipari üzemek területén történő bevetésre lettek tervezve. Ezért a nem vállalunk szavatosságot, ha a készülék kisipari, kézműipari vagy ipari üzemek területén valamint egyenértékű tevékenységek területén van használva.

5. Az elektromos szerszámokra vonatkozó általános biztonsági utasítások

Figyelem! Az elektromos kéziszerszámok használata során az áramütés, illetve sérülés- és tűzveszély megelőzése érdekében az alábbi alapvető biztonsági utasításokat kell betartani. Az elektromos kéziszerszám használata előtt minden utasítást olvasson el, és mindig gondosan tartsa be a biztonsági előírásokat.

1. Munkahely

a) Tartsa tisztán és rendben a munkaterületet. A rendetlenség és a megvilágítatlan munkaterületek balesetekhez vezethetnek.

b) Ne dolgozzon a készülékkel olyan robbanásveszélyes környezetben, ahol éghető folyadékok, gázok vagy porok találhatóak. Az elektromos szerszámok szikrákat képeznek, amelyek meggyújthatják a port vagy a gőzöket.

c) Az elektromos szerszám használata során tartsa távol a gyermekeket és más személyeket. A figyelem elterelése miatt elveszízheti uralmát a készülék felett.

2. Elektromos biztonság

a) A készülék csatlakozódugója illeszkedjen a csatlakozóaljzatba. A hálózati csatlakozódugót semmilyen módon nem szabad módosítani. A védőföldelésrel ellátott készülékekkel együtt ne használjon adapteres csatlakozót. A változatlan hálózati csatlakozódugók és a hozzájuk illő csatlakozóaljzatok csökkentik az áramütés kockázatát.

b) Kerülje el a teste földelt felületekkel, például csövekkel, fűtésekkel, tűzhelyekkel és hűtőszekrényekkel való érintkezését. Megnövekedik az áramütés kockázata, ha a teste földelve van.

c) Tartsa esőtől és nedvességtől távol a készüléket. Az elektromos készülékbe hatoló víz növeli az áramütés kockázatát.

d) Ne használja a hálózati kábelt a rendeltetésétől eltérő módon, például a készülék szállításához, felakasztásához vagy a hálózati csatlakozó aljzattól való kihúzásához. Tartsa hőtől, olajtól, éles élektől és a készülék maguktól mozgó alkatrészeitől távol a hálózati kábelt.

A sérült vagy összekeveredett hálózati kábel növeli az áramütés kockázatát.

- e) Ha a szabadban dolgozik az elektromos szerszámmal, akkor csak olyan hosszabbító kábeleket alkalmazzon, amelyek használata kültéren is engedélyezett. A kültéri használatra engedélyezett hosszabbító kábel használata csökkenti az áramütés kockázatát.
- f) Ha elkerülhetetlen, hogy nedves környezetben használja az elektromos szerszámot, akkor használjon áramvédő kapcsolót. Az áramvédő kapcsoló használata csökkenti az áramütés kockázatát. Mindig ellenőrizze, hogy a hálózati feszültség megfelel-e az elektromos szerszám típusábláján megadott feszültségnek.

3. Személyekre vonatkozó biztonság

- a) Legyen óvatos. Figyeljen arra, amit csinál, és az elektromos szerszám használata során tiszta ésszel cselekedjen. Ne használja a készüléket, ha fáradt vagy ha drogok, alkohol vagy gyógyszerek hatása alatt áll. A készülék használata során egy pillanatnyi figyelmetlenség is súlyos sérüléseket okozhat.
- b) Viseljen személyi védőfelszerelést, és mindig használjon védőszemüveget. Az elektromos szerszám típusától és használatától függően alkalmazott személyi védőfelszerelések, például porvédő maszk, biztonsági kesztyű, védősisak vagy hallásvédő viselése csökkenti a sérülések kockázatát.

- c) Kerülje el az akaratlan üzembe helyezést. A szerszám áramellátásra és/vagy akkumulátorra való csatlakoztatása, felvétele vagy szállítása előtt győződjön meg arról, hogy ki van-e kapcsolva az elektromos szerszám. Ha a készülék szállítása közben a kapcsolón tartja az ujját vagy a készüléket bekapcsolva csatlakoztatja az áramellátásra, akkor sérülésekre kerülhet sor.
- d) A készülék bekapcsolása előtt távolítsa el a beállító szerszámokat vagy a csavarkulcsokat. A készülék forgó részében található szerszám vagy kulcs sérüléseket okozhat. Ne becsülje túl magát. Gondoskodjon a stabil állásról, és mindig őrizze meg egyensúlyát. Ezáltal váratlan helyzetekben is jobban irányíthatja a készüléket.
- e) Megfelelő ruházatot viseljen. Ne viseljen túl bő ruházatot vagy ékszereket. Haját, ruházatát és kesztyűjét tartsa távol a maguktól mozgó alkatrészekről. A maguktól mozgó alkatrészek megragadhatják a laza ruházatot, ékszereket vagy a hosszú haját
- f) Ha lehetséges a porszívó és -gyűjtő berendezések felszerelése, akkor győződjön meg arról, hogy ezek csatlakoztatva vannak, és megfelelően használhatók. Ezen berendezések használata csökkenti a por által okozott veszélyeket.

4. Az elektromos szerszámok gondos kezelése és használata

- a) Ne terhelje túl a készüléket. Munkájához az ahhoz meghatározott elektromos szerszámot használja. A megfelelő elektromos szerszámmal jobban és biztonságosabban dolgozhat a megadott teljesítménytartományokban.
- b) Ne használjon olyan elektromos szerszámot, amelynek hibás a kapcsolója. Az az elektromos szerszám, amelyet nem lehet be- vagy kikapcsolni, veszélyesnek számít, és meg kell javítani.
- c) Húzza ki a hálózati csatlakozót az aljzatból, és/vagy vegye ki az akkumulátort, mielőtt beállításokat végez a készüléken, tartozékokat cserél ki vagy félreteszi a készüléket. Ezen elővigyázatossági intézkedések megakadályozzák a készülék akaratlan elindulását.
- d) Tartsa gyermekektől távol a nem használt elektromos szerszámokat. Ne hagyja, hogy a készüléket olyan személyek használják, akik nem ismerik azt vagy nem olvasták el a jelen utasításokat. Az elektromos szerszámok veszélyesek, ha tapasztalatlan személyek használják őket.
- e) Gondosan ápolja a készüléket. Ellenőrizze, hogy a készülék mozgó alkatrészei kifogástalanul működnek-e, nem szorulnak-e, nincsenek-e törött vagy sérült alkatrészek, amelyek negatív hatással lennének a készülék működésére. A készülék használata előtt javíttassa meg a sérült alkatrészeket. Sok balesetet a rosszul karbantartott elektromos szerszámok okoznak.

- f) Tartsa élesen és tisztán a vágószerszámokat. A gondosan ápolat, éles vágóélekkel rendelkező vágószerszámok kevésbé szorulnak be és könnyebben vezethetők.
- g) Az elektromos szerszámot, tartozékokat, betéteket stb. jelen utasításoknak, illetve a kifejezetten ezen készüléktípushoz előírtaknak megfelelően használja. Közben vegye figyelembe a munkafeltételeket és a végrehajtandó feladatot is. Az elektromos szerszámoknak a tervezett alkalmazásoktól eltérő használata veszélyes helyzetekhez vezethet.

5. Szerviz

- a) Hagyja az elektromos szerszámát csakis kvalifikált szakszemélyzet által es csak originalis-potalkatrészekkel megjavíttatni. Azáltal biztosítva lesz, hogy továbbra is fennáll az elektromos szerszám biztonsága.

A BONTÓKALAPÁCSRA VONATKOZÓ SPECIÁLIS BIZTONSÁGI UTASÍTÁSOK

- Viseljen hallásvédőt. A zaj következtében halláskárosodást szenvedhet.
- Ha az elektromos szerszámhoz tartozékként járnak, használja a kiegészítő fogantyúkat. Ha elveszti uralmát a készülék felett, az sérülésekhez vezethet.
- A készüléket szigetelt markolatnál fogja olyan munkálatok közben, amelyek során az alkalmazott szerszám rejtett áramvezetékekhez vagy saját hálózati kábeléhez érhet hozzá.

A feszültség alatt álló vezetékkel való érintkezés a készülék fémről készült alkatrészeit is feszültség alá helyezheti, és ez áramütéshez vezethet.

- A rejtett közművezetékek megtalálásához használjon megfelelő keresőeszközöket, illetve vegye fel a kapcsolatot a helyszínen illetékes közműszolgáltatóval. Az elektromos vezetékek érintése tüzet okozhat, illetve áramütéssel járhat. Ha megsérti a gázvezetékét, az robbanást okozhat. A vízvezeték átütése anyagi kárt okoz, illetve áramütéssel járhat.
- Munkavégzés közben mindig két kézzel tartsa az elektromos szerszámot, és álljon stabilan a lábán. Az elektromos szerszám vezetése két kézzel biztonságosabb.
- Biztosítsa a munkadarabot. A feszítőeszközzel vagy satuval befogott munkadarab biztosabban áll, mint ha kézzel tartaná
- Viseljen porvédő maszkot.

TOVÁBBI BIZTONSÁGI ÉS MUNKAVÉGZÉSI UTASÍTÁSOK

FIGYELMEZTETÉS

- Kerülje a rendellenes testtartást. Álljon stabilan a lábán, és mindig őrizze meg egyensúlyát.
- Használjon védőfelszerelést. A készülékkel való munkavégzéskor mindig viseljen védőszemüveget. Az egyéni védőeszközök, mint a porvédő maszk, a védőkesztyű, a zárt és csúszásbiztos lábbeli és a hallásvédő viselése elengedhetetlen.

- A munkavégzés közben képződő por gyakran ártalmas az egészségre, és nem szabad a szervezetbe jutnia. Használjon porelszívást, emellett viseljen megfelelő porvédő maszkot. A lerakódó port alaposan távolítsa el, pl. porszívóval.
- A gép hálózati kábelét mindig tartsa távol a gép munkaterületétől. A hálózati kábelt mindig hátrafelé vezesse el a géptől.
- Ne munkáljon meg olyan anyagot, amely káros lehet az egészségre (pl. azbesztet tartalmaz).
- Ha falon, mennyezeten vagy padlón dolgozik, ügyeljen az elektromos vezetékekre, a gáz- és vízcsövekre.
- Ha megakad a befogott szerszám, azonnal kapcsolja ki a készüléket! Addig ne kapcsolja vissza a készüléket, míg ki nem szabadította a befogott szerszámot. Ellenkező esetben ugyanis nagy erejű visszarúgás lehet a következmény. A biztonsági utasítások figyelembevételével mellett állapítsa meg és szüntesse meg a befogott szerszám beszorulásának okát. A lehetséges okok az alábbiak:
 - A szerszám beszorul a megmunkálendő munkadarabra
 - A megmunkálendő anyag átszakad
 - Az elektromos szerszám túlterhelődik
- Ne nyúljon a működő gépbe.
- Működő gépből nem szabad a forgácsokat és szilánkokat eltávolítani.

FIGYELMEZTETÉS! Égési sérülések veszélye

A befogott szerszám üzem közben felhevíülhet.

- Szerszámcsereénél
- A készülékkel végzett munka befejeztével

Figyelmeztetés! Ez az elektromos kéziszerszám működés közben elektromágneses mezőt képez. Ez a mező bizonyos körülmények között befolyásolhatja az aktív és passzív orvosi implantátumok működését. A súlyos és halálos sérülések veszélyének csökkentése érdekében javasoljuk, hogy az orvosi implantátumokkal élő személyek az elektromos kéziszerszám kezelése előtt kérjék ki orvosuk és az implantátum gyártójának véleményét.

6. Műszaki adatok

Ütésszám	2000 perc ⁻¹
Készülék méretei H x Sz x Ma	674 x 155,3 x 264,3 mm
Ütőerő	60 Joule
Tömeg	16,5 kg
Motor V/Hz	230-240 V~ 50 Hz
Felvett teljesítmény P ₁	1900 W
Védelmi osztály	II
Védettségi osztály	IPX0
Befogás	SDS-HEX 30 mm-es rendszer

A műszaki változások jogát fenntartjuk!

Zaj és vibrálás

A zaj és a vibrálási értékek az EN 60745 szerint lettek mérve.

Hangnyomásmérték L _{pA}	81,6 dB(A)
Bizonytalanság K _{pA}	3 dB
Hangteljesítménymérték L _{WA(garantált)}	105 dB(A)
Bizonytalanság K _{WA}	2,73 dB

Hordjon egy zajcsökkentő fülvédőt.

A zaj befolyása hallásvesztéséhez vezethet.

Rezgésösszértékek (három irány vektorösszege) az EN 60745 szerint lettek meghatározva.

Vésés

Fő markolat:

Rezgéskibocsátási érték a_{n', Cheq}
= 17,447 m/s²

K bizonytalanság = 1,5 m/s²

Kiegészítő fogantyú:

Rezgéskibocsátási érték a_{n', Cheq}
= 19,546 m/s²

K bizonytalanság = 1,5 m/s²

További információk az elektromos szerszámokhoz

Figyelmeztetés!

A megadott rezgésemisszióérték egy normált ellenőrzési folyamat szerint lett mérve és az elektromos szerszám használatának a fajtájától és módjától függően, megváltozhat és kivételes esetekben lehet a megadott érték felett.

A megadott rezgésemisszióértéket fel lehet használni az elektromosszerszámok egymással való összehasonlításához.

A megadott rezgésemisszióértéket a befolyásolás bevezető felbecsülésére is fel lehet használni.

Csökkentse le a zajkibocsátást és a vibrálást egy minimumra!

- Csak kifogástalan készülékeket használni.
- A készüléket rendszeresen karbantartani és megtisztítani.
- Illessze a munkamódját a készülékhez.
- Ne terhelje túl a készüléket.
- Hagyja adott esetben leellenőrizni a készüléket.
- Kapcsolja ki a készüléket, ha nem használja.
- Hordjon kesztyűket.

Maradék kockázat

Akkor is ha előírás szerint kezeli az elektromos szerszámot, mégis maradnak fennmaradó rizikók. Ennek az elektromos szerszámnak az építésmódjával és kivitelzésével kapcsolatban a következő veszélyek léphetnek fel:

1. Tüdőkárok, ha nem visel megfelelő porvédőmaszkot.
2. Hallás károsodás, ha nem visel megfelelő zajcsökkentő fülvédőt.
3. Egészségi károk, amelyek a kéz-kar-rezgésekből adódnak, ha a készülék hosszabb ideig használva lesz, vagy ha nem lesz szabályszerűen vezetve és karbantartva.

7. Üzembe helyezés előtt

Üzembe helyezés előtt győződjön meg arról, hogy a típustáblán szereplő adatok megegyeznek a hálózati adatokkal.

Mielőtt a készüléken beállításokat végez, mindig húzza ki a hálózati csatlakozódugót.

- Ismerje meg a gépet. Ismerkedjen meg a használatával és a korlátaival, de a különleges potenciális veszélyeivel is.
- Mielőtt a csatlakozódugót az aljzatba dugja, győződjön meg arról, hogy a kapcsoló KI állásban van.
- Győződjön meg arról, hogy a gép tiszta és szakszerűen zsírzott.
- Üzembe helyezés előtt ellenőrizze, nincsenek-e a gépen sérült alkatrészek és állapítsa meg, hogy szakszerűen működik-e és teljesíti-e a tervezett funkcióját. Kétség esetén cserélje le az adott alkatrészt.
- Ellenőrizze minden mozgó alkatrész beállítását, minden törött vagy rögzített elemet és az összes olyan feltételt, amely kedvezőtlenül befolyásolhatja a normális üzemet. Minden sérült alkatrész egy szakmunkás azonnal javítson meg vagy cseréljen le.
- Ne használja a gépet, ha egy kapcsolót nem lehet megfelelően be- és kikapcsolni.

Figyelem! A használat megkezdése előtt az alkalmazás helyét vizsgálja át vezeték-kereső készülékkel, nincsenek-e burkolt elektromos vezetékek, gáz- és vízcsővek.

8. Üzem

- Csak kifogástalan készüléket használjon.
- A gép minden beállítását kikapcsolt állapotban végezze.
- Működés közben soha ne hagyja a gépet felügyelet nélkül.
- Lekapcsoláskor csak azután hagyja ott a gépet, miután az teljesen leállt.
- Mindig kapcsolja ki a gépet, mielőtt kihúzza a hálózati csatlakozódugót.
- Mindig húzza ki a hálózati csatlakozódugót. Soha ne a kábelnél fogva húzza ki a csatlakozódugót a csatlakozóaljzatból.
- Rendszeresen tartsa karban és tisztítsa a készüléket.

9. Üzembe helyezés

Véső behelyezése, 2. ábra

1. Behelyezés előtt a vésőt mindig tisztítsa meg és a szárát vékonyan zsírozza be.
2. A (8) reteszelőcsapot ütközésig húzza ki, 180°-kal fordítsa el és eressze el.
3. A vésőt vezesse be az (6) szerszámbe fogóba és tolja be ütközésig.
4. A (8) reteszelőcsapot újból húzza ki ütközésig, 180°-kal fordítsa el és eressze el.
5. Ellenőrizze a szerszámon a reteszelését.

Véső kivétele

A (8) reteszelőcsapot ütközésig húzza ki, 180°-kal fordítsa el, eressze el és vegye ki a vésőt.

Kiegészítő fogantyú, 3. ábra

A bontókalapácsot biztonsági okból csak a kiegészítő fogantyúval használja!

- 1 A (5) kiegészítő fogantyú a bontókalapács használata során biztos tartást ad.
- 2 A (5) kiegészítő fogantyú tetszés szerinti pozícióba forgatható.
- 3 Ehhez oldja ki az (9) propeller
- 4 Forgassa most a (5) kiegészítő fogantyút kényelmes és biztonságos munkapozícióba és húzza meg az (9) csavart.

Be- és kikapcsolás (4. ábra)

Bekapcsolás: nyomja meg a (2) üzemkapcsolót. Kikapcsolás: engedje el a (2) üzemkapcsolót. Folyamatos üzemeltetés: nyomja meg a (2) üzemkapcsolót, és reteszelje a (10) reteszelő kapcsolóval. A folyamatos üzemeltetés leállítása: érintse meg a (2) üzemkapcsolót.

10. Kezelés/műveleti útmutatások

Figyelem! Az Ön biztonsága érdekében a gépet csak mindkét fogantyúval (3. ábra 5 és 1) szabad tartani!

Ezáltal elkerüli azt, hogy vésés közben a vezetékek érintése miatt áramütés fenyegetse.

A vésőszerszámokat mindig tartsa jó éles állapotban.

Figyelem:

- Vésés közben csak kis nyomással dolgozzon.
- A túl nagy nyomás feleslegesen terheli a motort.

- A vésőt időben élezze és szükség esetén cserélje le.

Por-/forgácselszívás

Bizonyos anyagok pora, mint például az ólomtartalmú festékek, egyes fafajták, ásványi anyagok és fémek károsak lehetnek az egészségre. Ezen porok érintése vagy belégzése allergiás reakciót válthat ki, és/vagy légzőszervi betegségeket okozhat a kezelő személy vagy a közelben tartózkodók számára.

Bizonyos porok, mint például az tölgy- és a bükkfa fűrészpora rákkeltőnek számítanak, különösen akkor, ha a faanyag kezelésére szolgáló segédanyagokkal (kromát, favédő szerek) együtt fordulnak elő. Az besztartalmú anyagot csak szakember munkálhat meg.

- Gondoskodjon megfelelő szellőzésről a munkaterületen.
- Ajánlott a P2 besorolású szűrővel ellátott légzésvédelmi maszk használata.

A megmunkálendő anyagra vonatkozóan vegye figyelembe az adott országban érvényes előírásokat.

11. Elektromos csatlakozás

A telepített villanymotor üzemképes állapotban van csatlakoztatva. A csatlakozás megfelel a vonatkozó VDE és DIN előírásoknak. Az üzemeltetői hálózati csatlakozásnak, valamint az alkalmazott hosszabbító vezetéknek meg kell felelnie ezen előírásoknak.

Sérült elektromos csatlakozóvezetékek

Az elektromos csatlakozóvezetékek szigetelése gyakran megsérül.

Ennek okai:

- Nyomási helyek, ha a vezetéket ablak- vagy ajtórésen keresztül vezet.
 - Törési helyek a csatlakozóvezetékek szakszerűtlen rögzítése vagy vezetése miatt.
 - Vágási hely a csatlakozóvezetéken való áthajtás miatt.
 - Szigetelés sérülése a fali csatlakozóaljzatból való kiszakítás miatt.
 - Repedés a szigetelés öregedése miatt.
- Az ilyen sérült csatlakozóvezetéseket nem szabad használni és a szigetelés sérülése miatt életveszélyesek!

Rendszeresen ellenőrizze, hogy nem sérültek-e az elektromos csatlakozóvezetékek. Ügyeljen arra, hogy ellenőrzéskor a csatlakozóvezeték ne legyen a hálózaton. Az elektromos csatlakozóvezetékek feleljenek meg a vonatkozó VDE és DIN rendelkezéseknek. Csak H 07 RN jelölésű csatlakozóvezetéseket használjon.

A csatlakozóvezeték típus megnevezését a vezetéken fel kell tüntetni.

Váltóáramú motor

- A hálózati feszültségnek 230 V ~ / 50 Hz-nek kell lennie
- A hosszabbító vezetékek legyenek legalább 1,5 mm² keresztmetszetűek.

A hálózati csatlakozás és a hosszabbító vezeték legyen 3-eres = P + N + SL. - (1/N/PE). A hálózati csatlakozás biztosítéka legfeljebb 16 A-es legyen.

- A termék megfelel az EN 61000-3-11 szabvány előírásainak és különleges csatlakoztatási feltételek vonatkoznak rá. Ez azt jelenti, hogy szabadon választott, tetszőleges csatlakozási pontok használatával nem engedélyezett a termék használata.
- A kedvezőtlen hálózati körülmények a készülék átmeneti feszültség-ingadozáshoz vezethetnek.
- A terméket kizárólag olyan csatlakozási pontokkal használatra tervezték, amelyek
 - a) a maximálisan megengedett „Z” hálózati impedanciát ($Z_{max} = 0,382 \Omega$) nem haladják meg, vagy amelyek
 - b) tartós áramterhelhetősége fázisonként legalább 100 A.
- Felhasználóként meg kell győződnie arról - szükség esetén az áramszolgáltató vállalattal egyeztetve -, hogy a csatlakoztatási pont, amelynél a terméket üzemeltetni kívánja, a két, a) és b) követelmény va - lamelyikének megfelel.

A csatlakoztatásokat és az elektromos szerelvényen végzett javításokat csak vilánszerelő hajthatja végre.

Információ kérése esetén a következő adatokat adja meg:

- A motor áramneme
- A gép típus táblájának adatai
- A motor típus táblájának adatai

12. Karbantartás

Ha rendkívüli karbantartási feladatok vagy javítás miatt szakember közreműködésére van szüksége, mindig az ajánlott szervizpartnerhez vagy közvetlenül cégünkhöz forduljon.

- Javítási, karbantartási és tisztítási munkákat és az üzemzavarok elhárítását alapvetően csak kikapcsolt hajtás mellett szabad végezni.
- A javítási és karbantartási munkákat végeztével azonnal szereljen a helyére minden védő- és biztonsági berendezést.

Tisztítás

Figyelem! Húzza ki a hálózati csatlakozódugót.

- Minden munka befejezése után tisztítsa meg a gépet.
- Rendszeresen távolítsa el a gépről a port és a szennyezéseket.
- Tartsa a védőberendezéseket, a légréseket és a motorházat por- és szennyezésmentes állapotban.
- A készüléket egy tiszta törlőkendővel takarítsa vagy fújja le kisnyomású sűrített levegővel.
- Minden mozgó alkatrészt rendszeres időközönként kenjen.
- Ne használjon tisztító- vagy oldószereket; ezek megtámadhatják a készülék műanyag alkatrészeit. Ügyeljen arra, hogy ne kerülhessen víz a készülék belsejébe.

Szénkefék

Túlzott szikraképződés esetén ellenőriztesse a szénkeféket villanszerelővel. Figyelem! A szénkeféket csak villanszerelőcserélheti.

Olajsztint ellenőrzése

A készülék minden egyes használata előtt ellenőrizze az olajsztintet.

Állítsa a készüléket a szerszámbe fogóval lefelé a talajra. Az olajsztintnek a kereszt alakú jelölésnél kell lennie. Szükség esetén töltsen utána az olajat.

Olajcsere: 5. ábra

Az olajat 40–50 üzemóránként le kell cserélni.

Ajánlott olaj: 100 ml SAE 15W/40 vagy azal egyenértékű.

Figyelem! Kapcsolja ki a készüléket. Húzza ki a hálózati csatlakozódugót!

1. Fektesse a készüléket a hátoldalára. Csavarozza le a (4) kémlelőablakot a négy darab (11) keresztornyos csavar kioldásával.

2. A fáradt olajat a készülék megdöntésével öntse megfelelő tárolóedénybe.

Figyelem: A fáradt olajat adja le ártalmatlanításra a megfelelő átvétőhelyen!

3. Töltsön be új olajat (kb. 100 ml) az olajbetöltő nyíláson keresztül.

4. Csavarozza vissza a kémlelőablakot, és ellenőrizze az olajsztintet. Szükség szerint töltsen utána az olajat, ill. eressze le a felesleget, míg az olajsztint megfelelő nem lesz.

5. Rövidebb üzemeltetést követően ellenőrizze újra az olajsztintet

Szervíz-információk

Figyelembe kell venni, hogy ennél a terméknel a következő részek már használat szerinti vagy természetes kopásnak vannak alávetve ill. a következő részekre van mint fogyóeszközökre szükség.

Gyorsan kopó részek*: Hegyes véső, szénkefék

* nincs okvetlenül a szállítás terjedelmében!

13. Tartozékok



Laposvéső

Cikkszám: 3908201108

Vonalkód: 4046664014287

Hegyesvéső

Cikkszám: 3908201109

Vonalkód:
4046664014294

14. Ártalmatlanítás

A szállítási károk megakadályozásához a készülék egy csomagolásban található. Ez a csomagolás nyersanyag és ezáltal ismét felhasználható vagy pedig visszavezethető a nyersanyag körforgáshoz.

A készülék és annak a tartozékai különböző anyagokból állnak, mint például fémből és műanyagokból. Vigye a károsult alkatrészeket a különhulladék megsemmisítési helyhez. Érdeklődjön utána a szaküzletben vagy a községi közigazgatásnál!

Ne dobja a használt berendezéseket a háztartási hulladékba!



Ez a szimbólum arra hívja fel a figyelmet, hogy a terméket az elektromos és elektronikus berendezések hulladékairól szóló irányelv (2012/19/EU) és a nemzeti törvények értelmében nem szabad a háztartási hulladékba dobni. Ezt a terméket egy erre alkalmas gyűjtőhelyen kell leadni. Ez történhet például egy hasonló termék vásárlásakor történő visszaadással vagy az elektromos és elektronikus berendezések

hulladékait újrahasznosító hivatalos gyűjtőhelyen történő leadással.

A használt berendezések szakszerűtlen kezelése a használt elektromos és elektronikai berendezésekben gyakran megtalálható potenciálisan veszélyes anyagok miatt negatív hatással lehet a környezetre és az emberek egészségére. Ezen termék szakszerű ártalmatlanításával ráadásul a természeti erőforrások hatékony használatához is hozzájárul. A használt berendezések gyűjtőhelyeivel kapcsolatban a városvezetésnél, a helyi közterület-fenntartónál, az elektromos és elektronikus berendezések hivatalos gyűjtőhelyén vagy a hulladékszállító vállalatnál érdeklődhet.

15. Hibaelhárítás

Üzemzavar	Lehetséges ok	Elhárítás
A motor nem indul el	Hálózati biztosíték kiégett	Ellenőrizze a hálózati biztosítékot
	Hosszabbító vezeték hibás	Cserélje le a hosszabbító vezetékét
	Motor vagy a kapcsoló hibás	Villanyszerelővel vizsgálta meg
	A motor vagy a kapcsoló csatlakozása nincs rendben	Villanyszerelővel vizsgálta meg
A motor nem ad le teljesítményt, a biztosíték kiold	A hosszabbító kábel keresztmetszete nem elegendő	Lásd az elektromos csatlakozást
	Túlterhelés	Ellenőrizze a szerszámot
	Az elektromos rendszer hibája	Villanyszerelővel vizsgálta meg

Vysvětlení symbolů

	<p>Před uvedením do provozu si přečtěte a dodržujte návod k obsluze a bezpečnostní pokyny.</p>
	<p>Používejte ochranné rukavice!</p>
	<p>Noste ochranné brýle!</p>
	<p>Noste ochranná sluchátka!</p>
	<p>Noste ochranu dýchacích cest!</p>
	<p>Třída ochrany II</p>

Obsah:	Strana:
1. Úvod	82
2. Popis dílů	83
3. Rozsah dodávky	83
4. Použití v souladu s určením.....	83
5. Obecné bezpečnostní pokyny pro elektrické nástroje.....	84
6. Rozsah dodávky	88
7. Před uvedením do provozu.....	89
8. Provoz.....	89
9. Uvedení do provozu.....	89
10. Pokyny pro ovládání / pracovní pokyny	90
11. Elektrické připojení	91
12. Údržba	92
13. Příslušenství	93
14. Likvidace.....	93
15. Řešení problémů	94

1. Úvod

VÝROBCE:

scheppach
Fabrikation von
Holzbearbeitungsmaschine GmbH
Günzburger Straße 69
D-89335 Ichenhausen

VAŽENÝ ZÁKAZNÍKU,

přejeme Vám hodně radosti a úspěchů při práci s Vaším novým přístrojem.

POZNÁMKA:

V souladu s platnými zákony, které se týkají odpovědnosti za výrobek, výrobce zařízení nepřebírá odpovědnost za poškození výrobku nebo za škody způsobené výrobkem, ke kterým z následujících důvodů:

- Nesprávná manipulace.
- Nedodržení pokynů pro obsluhu.
- Opravy prováděné třetí stranou, opravy neprováděné v autorizovaném servisu.
- Montáž neoriginálních dílů nebo použití neoriginálních dílů při výměně.
- Jiné než specifikované použití.
- Porucha elektrického systému, která byla způsobena nedodržáním elektrických předpisů a předpisů VDE 0100, DIN 57113, VDE0113.

DOPORUČUJEME:

Před montáží a obsluhou tohoto zařízení si přečtěte kompletní text v návodu k obsluze.

Pokyny pro obsluhu jsou určeny k tomu, aby se uživatel seznámil s tímto zařízením a aby při jeho použití využil všech jeho možností v souladu s uvedenými doporučeními.

Tento návod k obsluze obsahuje důležité informace o tom, jak provádět bezpečnou, profesionální a hospodárnou obsluhu stroje, jak se zabránit rizikům, jak ušetřit náklady na opravy, jak zkrátit doby prostojů a jak zvýšit spolehlivost a prodloužit provozní životnost stroje. Mimo bezpečnostních předpisů uvedených v návodu k obsluze musíte dodržovat také platné předpisy, které se týkají provozu stroje ve vaší zemi. Uchovávejte návod k obsluze stále v blízkosti stroje a uložte jej do plastového obalu, aby byl chráněn před nečistotami a vlhkostí. Přečtěte si návod k obsluze před každým použitím stroje a pečlivě dodržujte v něm uvedené informace.

Stroj mohou obsluhovat pouze osoby, které byly řádně proškoleny v jeho obsluze a které byly řádně informovány o rizicích spojených s jeho obsluhou. Při obsluze stroje musí být splněn stanovený minimální věk.

Kromě bezpečnostních pokynů, které jsou obsaženy v návodu k obsluze, a zvláštních předpisů vaší země, je při provozu dřevobráběcích strojů zapotřebí dodržovat všeobecně uznávaná technická pravidla.

Nepřebíráme žádnou záruku za nehody nebo škody způsobené nedodržením tohoto návodu a bezpečnostních pokynů.

2. Popis dílů (obr. 1-5)

1. Kryt motoru
2. Spínač/vypínač
3. Rukojeť
4. Otvor pro plnění olejem/průhledítko
5. Přídavná rukojeť
6. Upevnění nástroje
7. Důlkovač
8. Zajišťovací čep
9. Upínací šroub
10. Závěrný spínač
11. Samořezný šroub do plechu

3. Rozsah dodávky (obr. 6)

(1x) Bourací kladivo

(1x) Přepavní kufr (A)

(1x) olejová láhev (B)

(1x) Olejnička (C)

(1x) Důlkovač ø 30 L390 (D)

(1X) Plochý sekáč ø 30 L390 (E)

(1x) Návod k obsluze

- Otevřete obal a opatrně z něj vyjměte zařízení.
- Odstraňte materiál obalu a obalové a přepravní pojistky (pokud je jimi výrobek opatřen).
- Zkontrolujte, zda je obsah dodávky úplný.
- Zkontrolujte zařízení a díly příslušenství, zda se při přepravě nepoškodily. V případě výtek je třeba okamžitě uvědomit dodavatele. Pozdější reklamace nebudou uznány.

- Uchovejte obal dle možností až do uplynutí záruční doby.
- Před použitím se podle návodu k obsluze seznámte s přístrojem.
- Používejte u příslušenství a opotřebitelných a náhradních dílů pouze originální díly. Náhradní díly obdržíte u specializovaného prodejce.
- Uveďte při objednávání naše čísla výrobku a rovněž typ a rok výroby zařízení.

⚠ Pozor!

Zařízení a obalový materiál nejsou dětské hračky! Děti nemohou hrát plastové tašky, fólie a malé části! Existuje nebezpečí polykání a udušení!

4. Použití v souladu s určením

Elektrický nástroj je určen pro těžké sekací a bourací práce a s příslušným příslušenstvím také k zarážení a zhutňování

Stroj smí být používán pouze podle svého účelu určen. Každé další toto překračující použití neodpovídá použití podle účelu určen. Za z toho vyplývající škody nebo zranění všeho druhu ručí uživatel/obsluhující osoba a ne výrobce.

Součástí použití k určenému účelu je dodržování bezpečnostních pokynů a také montážní návod a provozní pokyny v návodu k obsluze.

Osoby provádějící obsluhu a údržbu stroje s ním musí být seznámeny a informovány o potenciálních nebezpečích.

Kromě toho je třeba co nejpřesněji dodržovat platné předpisy pro prevenci nehodovosti.

Je třeba dodržovat ostatní všeobecná pravidla pro oblasti pracovního lékařství a bezpečnostně technická pravidla.

Změny stroje zcela vylučují ručení výrobce za škody, které takto vzniknou.

Dbejte prosím na to, že naše přístroje nebyly podle svého účelu určení konstruovány pro živnostenské, řemeslnické nebo průmyslové použití. Nepřebíráme žádné ručení, pokud je přístroj používán v živnostenských, řemeslných nebo průmyslových podnicích a při srovnatelných činnostech.

5. Obecné bezpečnostní pokyny pro elektrické nástroje

Pozor! Při používání elektrických nástrojů musí být za účelem ochrany před zásahem elektrickým proudem a nebezpečí zranění a požáru dodržována následující základní bezpečnostní opatření. Před použitím tohoto elektrického nástroje si přečtěte všechny tyto pokyny a bezpečnostní pokyny dobře uschovejte.

1. Pracoviště

a) Udržujte svou pracovní oblast čistou a uklizenou. Pracovní oblasti, ve kterých je nepořádek a které nejsou osvětlené, mohou vést k nehodám.

b) Nepracujte s tímto nástrojem v prostředí ohroženém výbuchem, ve kterém se nacházejí hořlavé kapaliny, plyny nebo prach. Elektrické nástroje vytvářejí jiskry, které by mohly zapálit prach nebo páry.

c) Udržujte děti nebo jiné osoby během používání elektrického nástroje v patřičné vzdálenosti. Při nesoustředěnosti můžete ztratit kontrolu nad nástrojem.

2. Elektrická bezpečnost

a) Přípojná zástrčka nástroje musí být vhodná pro danou zásuvku. Síťová zástrčka se nesmí žádným způsobem měnit. V kombinaci s uzemněnými elektrickými nástroji nepoužívejte žádné zásuvkové adaptéry. Nezměněné zástrčky a vhodné zásuvky zmenšují riziko zasažení elektrickým proudem.

b) Zabraňte kontaktu těla s uzemněnými povrchy jako trubkami, topeními, sporáky a chladničkami. Je-li vaše tělo uzemněné, hrozí zvýšené riziko zasažení elektrickým proudem.

c) Nástroj chraňte před deštěm a mokrem. Vniknutí vody do elektrického nástroje zvyšuje riziko úrazu elektrickým proudem.

d) Síťový kabel nepoužívejte k přenášení a zavěšení nástroje nebo k vytažení zástrčky ze zásuvky. Udržujte síťový kabel mimo dosah horka, oleje, ostrých hran nebo pohyblivých dílů nástroje. Poškozené nebo zamotané síťové kabely zvyšují riziko zasažení elektrickým proudem.

- e) Používáte-li elektrický nástroj venku, používejte prodlužovací kabely schválené i pro venkovní použití. Používání vhodného prodlužovacího kabelu schváleného pro venkovní použití zmenšuje riziko zasažení elektrickým proudem.
- f) Pokud není možno zabránit provozu elektronástroje ve vlhkém prostředí, používejte ochranný spínač pro chybné proudy. Použití ochranného spínače pro chybné proudy zmírňuje riziko zasažení elektrickým proudem. Vždy zkontrolujte, zda síťové napětí odpovídá napětí uvedenému na typovém štítku elektronástroje.

3. Bezpečnost osob

- a) Buďte soustředění. Při práci s elektrickým nástrojem neustále dávejte pozor na to, co děláte a postupujte s rozvahou. Nepoužívejte nástroj, jste-li unavení nebo pod vlivem drog, alkoholu nebo léků. Okamžik nepozornosti při používání elektrického nástroje může vést k vážným zraněním.
- b) Používejte osobní ochranné prostředky a vždy ochranné brýle. Použití osobních ochranných prostředků jako je protiprachová maska, neklouzavá bezpečnostní obuv, ochranná přilba nebo ochrana sluchu podle druhu a použití elektrických nástrojů zmenšuje riziko zranění.

- c) Zabraňte neúmyslnému uvedení do provozu. Ujistěte se, že elektronástroj je vypnut předtím, než ho připojíte na napájení proudem a/nebo na akumulátor, uchopíte ho nebo budete přenášet. Pokud máte při přenášení prst na spínači nebo máte přístroj připojen k elektrickému napájení, může to vést k úrazům.
- d) Před zapnutím nástroje odstraňte veškeré seřizovací nebo klíče. Nástroj nebo klíč, který se nachází v otáčejícím se dílu nástroje, může vést ke zraněním. Nepřeceňujte se. Zajistěte si jistý postoj a udržujte se v rovnováze. Tak můžete nástroj v nečekaných situacích lépe udržet pod kontrolou.
- e) Noste vhodný oděv. Nenoste volný oděv nebo šperky. Udržujte vlasy, oděv a rukavice v bezpečné vzdálenosti od rotujících dílů. Volný oděv, šperky nebo dlouhé vlasy mohou být zachyceny rotujícími díly.
- f) Jsou-li namontována zařízení pro odsávání prachu a zachyt, ujistěte se, že jsou správně připojena a správně používána. Použití odsávače prachu může snížit riziko prachu.

4. Pečlivé zacházení a používání s elektrickými nástroji

- a) Nástroj nepřetěžujte. Pro svou práci používejte vhodný elektrický nástroj. S vhodným elektrickým nástrojem budete pracovat lépe a bezpečněji v udávaném rozsahu výkonu.

- b) Nepoužívejte elektrický nástroj, jehož vypínač je vadný. Elektrický nástroj, který již nelze zapnout nebo vypnout, je nebezpečný a musí se opravit.
- c) Vytáhněte síťovou zástrčku ze zásuvky a/nebo vyjměte akumulátor předtím, než budete provádět nastavení nástroje, měnit díly příslušenství nebo nástroj odkládat. Tato preventivní bezpečnostní opatření brání neúmyslnému spuštění elektrického nástroje.
- d) Přečovávejte nepoužívané elektrické nástroje mimo dosah dětí. Nenechte nástroj používat osoby, které s ním nejsou seznámeny nebo si nepřečetly tento návod. Elektrické nástroje představují nebezpečí, jsou-li používány nezkušenými osobami.
- e) O svůj nástroj dobře pečujte. Kontrolujte, zda pohyblivé díly fungují bezvadně a nesvírají, zda nejsou prasklé nebo tak poškozené, že je omezena funkčnost nástroje. Poškozené díly nechte před používáním nástroje opravit. Příčinou mnoha nehod je špatně udržovaný elektrický nástroj.
- f) Udržujte řezné nástroje ostré a čisté. Pečlivě udržované řezné nástroje s ostrými břity se méně přičítají a lze je snadněji vést.
- g) Používejte elektronářadí, příslušenství, vložné nástroje atd. způsobem, který odpovídá tomuto návodu a tak, jak je pro tento speciální typ nástroje předepsáno. Berte při tom ohled na pracovní podmínky a činnost, jež má být provedena. Používání elektrických nástrojů pro jiné než určené aplikace může vést k nebezpečným situacím.

5. Servis

- a) Nechte elektrické nařadí opravovat pouze kvalifikovaným odborným personálem a pouze za použití originalních náhradních dílů. Tím je zabezpečeno, že zůstane zachována bezpečnost elektrického nařadí.

BEZPEČNOSTNÍ POKYNY SPECIFICKÉ PRO PŘÍSTROJ

- Používejte ochranu sluchu. Působení hluku může vést ke ztrátě sluchu.
- Používejte přídatné rukojeti, pokud jsou dodané spolu s elektrickým nástrojem. Ztráta kontroly může vést ke zraněním.
- Držte přístroj na izolovaných madlech, když provádíte práce, při kterých vložný nástroj přijde do kontaktu se skrytými proudovými vedeními nebo s vlastním síťovým kabelem. Kontakt s vedením pod napětím může také přivést napětí do kovových součástí přístroje a způsobit zásah elektrickým proudem.
- Používejte vhodné detektory k vyhledání skrytých napájecích vedení, nebo povolejte společnost poskytující energii. Kontakt s elektrickými vedeními může vést k požáru a zasažení elektrickým proudem. Poškození plynového vedení může vést k výbuchu. Proniknutí do vodovodního potrubí způsobí věcné škody nebo může vyvolat zasažení elektrickým proudem.
- Při práci držte elektrický nástroj vždy oběma rukama a postarejte se o stabilní postoj. Vedení elektrického nástroje oběma rukama je bezpečnější.

- Zajistěte obrobek. Obrobek fixovaný upínacím zařízením nebo svěrákem drží bezpečněji, než když ho držíte rukou
- Používejte ochrannou masku proti prachu.

DALŠÍ BEZPEČNOSTNÍ A PRACOVNÍ POKYNY

VÝSTRAHA

- Vyhněte se nestabilnímu držení těla. Zajistěte si stabilní postoj a vždy udržujte rovnováhu.
- Používejte ochranné prostředky. Při práci se strojem vždy noste ochranné brýle. Ochranný oděv, ochranná maska proti prachu, ochranné rukavice, pevná nekouzající obuv a ochrana sluchu jsou bezpodmínečně nutné.
- Prach vznikající při práci je často zdraví škodlivý a neměl by se dostat do těla. Používejte odsávání prachu a navíc vhodnou ochranou masku proti prachu. Usazený prach řádně odstraňte, např. vysátím.
- Připojovací kabel vždy ved'te mimo oblast činnosti stroje. Kabel musí být vždy odvedený směrem dozadu od stroje.
- Nesmí se pracovat s materiály, které mohou způsobit ohrožení zdraví (např. azbest).
- Při práci ve stěně, stropu nebo na podlaze dávejte pozor na elektrické kabely, plynová a vodovodní potrubí.

- V případě zablokování vloženého nástroje přístroj ihned vypněte! Přístroj znovu nezapínejte, dokud je vložený nástroj zablokovaný; mohlo by dojít ke zpětnému rázu s vysokým reakčním momentem. Zjistěte příčinu zablokování vloženého nástroje a odstraňte ji při dodržení bezpečnostních pokynů. Možnými příčinami mohou být:
 - Vzpříčení v obráběném obrobku
 - Proražení zpracovávaného materiálu
 - Přetížení elektrického nástroje
- Nesahejte do běžícího stroje.
- Pokud stroj běží, nikdy se něj nesmí odstraňovat třísky a úlomky.

VÝSTRAHA! Nebezpečí popálení

Vložený nástroj se může během použití rozpálit.

- Při výměně nástroje
- Při odložení přístroje

Upozornění! Tento elektrický nástroj vytváří během provozu elektromagnetické pole. Toto pole může za určitých podmínek ovlivňovat aktivní nebo pasivní zdravotní implantáty. Pro snížení rizika vážných nebo smrtelných úrazů doporučujeme osobám se zdravotními implantáty, aby se před obsluhou tohoto elektrického nástroje obrátily na svého lékaře nebo na výrobce zdravotního implantátu.

6. Rozsah dodávky

Počet úderů	2000 min ⁻¹
Konstrukční rozměry D x Š x V	674 x 155,3 x 264,3 mm
Rázová síla	60 Joule
Hmotnost	16,5 kg
Motor V/Hz	230-240 V~ 50 Hz
Příkon P1	1900 W
Třída ochrany	II
Druh krytí	IPX0
Upnutí	SDS-HEX System 30 mm

Technické změny vyhrazeny!

Hluk a vibrace

Hluk a vibrace změřeny podle normy EN 60745.

Hladina akustického tlaku L_{pA}	81,6 dB(A)
Nejistota K_{pA}	3 dB
Hladina akustického výkonu L_{WA} (zaručena)	105 dB(A)
Nejistota K_{WA}	2,73 dB

Noste ochranu sluchu.

Působení hluku může způsobit ztrátu sluchu.

Hodnoty celkových vibrací (vektorový součet tří směrů) změřeny podle normy EN 60745.

Sekáče

Hlavní madlo:

Celková hodnota vibrací $a_{h, Cheq}$
= 17,447 m/s²

Kolísavost K = 1,5 m/s²

Přídavná rukojeť:

Celková hodnota vibrací $a_{h, Cheq}$
= 19,546 m/s²

Kolísavost K = 1,5 m/s²

Dodatečné informace pro elektrické přístroje

Varování!

Uvedená emisní hodnota vibrací byla změřena podle normované zkušební metody a může se měnit v závislosti na druhu a způsobu použití elektrického přístroje, a ve výjimečných případech se může nacházet nad uvedenou hodnotou. Uvedená emisní hodnota vibrací může být použita ke srovnání jednoho elektrického přístroje s jinými přístroji.

Uvedená emisní hodnota vibrací může být také použita k úvodnímu posouzení negativních vlivů.

Omezte tvorbu hluku a vibrace na minimum!

- Používejte pouze přístroje v bezvadném stavu.
- Pravidelně provádějte údržbu a čištění přístroje.
- Přizpůsobte Váš způsob práce přístroji.
- Nepřetěžujte přístroj.
- V případě potřeby nechte přístroj zkontrolovat.
- Přístroj vypněte, pokud ho nepoužíváte.

- Noste rukavice.

Zbytková rizika

I přesto, že obsluhujete elektrický přístroj podle předpisů, existují vždy zbývající rizika. V souvislosti s konstrukcí a provedením elektrického přístroje se mohou vyskytnout následující nebezpečí:

1. Poškození plic, pokud se nenosí žádná vhodná ochranná maska proti prachu.
2. Poškození sluchu, pokud se nenosí žádná vhodná ochrana sluchu.
3. Poškození zdraví, které je následkem vibrací na ruce a paže, pokud se přístroj používá delší dobu nebo není řádně veden a udržován.

7. Před uvedením do provozu

Před připojením se ujistěte, že údaje na typovém štítku souhlasí se síťovými daty.

Před provedením úprav zařízení vždy odpojte síťovou zástrčku.

- Poznejte své zařízení. Oboznámte se s jejich aplikací a jejich omezeními, ale také s konkrétními potenciálními nebezpečími.
- Ujistěte se, že je vypínač vypnutý před připojením zástrčky do zásuvky.
- Ujistěte se, že stroj byl řádně vyčištěn a namazán.
- Před prvním použitím zařízení zkontrolujte, zda nedošlo k poškození součástí, a zda tyto součásti správně fungují a zda splňují zamýšlené funkce. V případě pochybností je třeba tuto část vyměnit.

- Zkontrolujte zarovnání všech pohyblivých částí, případných poškozených nebo upevněných částí a dalších podmínek, které mohou ovlivnit správné fungování.
- Jakoukoli poškozenou část by měla okamžitě opravit nebo vyměnit odborník.
- Stroj nepoužívejte, pokud se spínač řádně nezapne a nevypne.

Pozor! Před zahájením provozu zkontrolujte místo použití skrytých elektrických kabelů, plynových a vodovodních potrubí pomocí detektoru vedení.

8. Provoz

- Používejte pouze bezchybné zařízení.
- Vyřadte všechna nastavení stroje se strojem.
- Během provozu neponechávejte stroj bez dozoru.
- Při vypnutí zařízení nezanecháte stroj, dokud není zcela stacionární.
- Před odpojením síťové zástrčky vždy vypněte zařízení.
- Vždy odpojte napájecí kabel. Nikdy nevytahujte zástrčku ze zásuvky kabelem.
- Udržujte a pravidelně čistěte zařízení.

9. Uvedení do provozu

Nasazení špičáku obr. 2

- 1 Před nasazením špičák vždy očistěte a dřík lehce namažte.
- 2 Zajišťovací šrouby (8) vytáhněte na doraz, otočte o 180° a uvolněte.
- 3 Špičák zasuňte do upínacího zařízení pro nástroj (6) a posuňte jej na doraz.

- 4 Zajišťovací šrouby (8) znovu vytáhněte, otočte o 180° a uvolněte.
- 5 Zkontrolujte zajištění nástroje.

Odstranění špičáku

Zajišťovací šrouby (8) vytáhněte na doraz, otočte o 180° a uvolněte a vytáhněte špičák.

Přídavná rukojeť obr. 3

Z bezpečnostních důvodů používejte demoliční kladivo jen s přídavnou rukojetí!

1. Přídavná rukojeť (5) vám během použití demoličního kladiva nabízí bezpečnější držení.
2. Přídavná rukojeť (5) může být natočena do libovolné polohy.
3. Uvolněte šestihřanný vrtule(9).
4. Nyní natočte přídavnou rukojeť (5) do příjemné a bezpečné pracovní polohy a znovu pevně utáhněte šroub (9).

Zapnutí-vypnutí (obr. 4)

Zapnutí: Stiskněte provozní spínač (2)

Vypnutí: Pusťte provozní spínač (2) Trvalý provoz: Stiskněte provozní spínač (2) a zaaretujte jej závěrným spínačem (10). Zastavení trvalého provozu: Klepněte na provozní spínač (2).

10. Pokyny pro ovládání / pracovní pokyny

Pozor! Pro vaši bezpečnost smí být stroj držen pouze za obě rukojeti (3 a 4 obr. 1)!

Tak zabráníte tomu, aby vám při sekání při kontaktu s vedením hrozil úraz elektrickým proudem.

Sekáče vždy udržujte ostré.

Pozor:

- Při sekání pracujte jen s malým tlakem.
- Silnější tlak zbytečně zatěžuje motor.
- Sekáč včas nabruste a podle potřeby vyměňte.

Odsávání prachu/třísek

Prachy z materiálů jako nátěry s obsahem olova, některé druhy dřeva, minerály a kov mohou být zdraví škodlivé. Kontakt nebo vdechnutí tohoto prachu může vyvolat alergické reakce a/nebo onemocnění dýchacích cest uživatele nebo osob zdržujících se poblíž.

Určité prachy jako prach z buku nebo dubu jsou považovány za karcinogenní, zvláště ve spojení s dalšími látkami na zpracování dřeva (chromát, ochranné prostředky na dřevo). Materiál s obsahem azbestu smí zpracovávat pouze odborníci.

- Postarejte se o dobré větrání pracoviště.
- Doporučuje se nosit masku na ochranu dýchacích cest filtrační třídy P2.

Dodržujte předpisy pro obrábění materiálů platné ve vaší zemi.

11. Elektrické připojení

Instalovaný elektromotor je připojen v provozuschopném stavu. Připojka musí odpovídat příslušným předpisům VDE a DIN. Těmto předpisům musí odpovídat síťová připojka zákazníka i použité prodlužovací kabely.

Poškozená elektrická napájecí vedení

Na elektrických napájecích vedeních dochází často k poškození izolace.

Příčinami jsou:

- Otláčená místa, když se napájecí vedení vedou skrz okna nebo škvírami ve dveřích.
- Ohyby a zalomení způsobená neodborným upevněním nebo vedením napájecích vedení.
- Rozhraní způsobená přejížděním přes napájecí vedení.
- Poškození izolace vytržením ze zásuvky ve stěně.
- Praskliny způsobené stárnutím izolace.

Taková poškozená elektrická napájecí vedení se nesmí používat, a z důvodu poškození izolace jsou životu nebezpečná! Elektrická napájecí vedení pravidelně kontrolujte na poškození. Dejte pozor, aby při kontrole neviselo napájecí vedení na elektrické síti.

Elektrická napájecí vedení musí odpovídat příslušným předpisům VDE a DIN. Použijte jen kabely napájecího vedení s označením H 07 RN.

Potisk typového označení na kabelech napájecího vedení je předpis.

Motor na střídavý

- Napětí sítě 230 V / 50 Hz.
- Prodlužovací kabely o délce až 25 m musí mít průřez 1,5 mm².

Síťová připojka a prodlužovací vedení musí být 3-žilové = P + N + SL. - (1/N/PE). Prodlužovací vedení musí mít minimální profil 1,5 mm².

Síťová připojka je zajištěna pojistkami maximálně 16 A.

- Výrobek splňuje požadavky normy EN 61000-3-11 a podléhá speciálním podmínkám připojení. To znamená, že použití na libovolně volitelných přípojných bodech není přípustné.
- Přístroj může při nepříznivých podmínkách v síti způsobit dočasné kolísání napětí.
- Výrobek je konstruován výhradně pro použití na přípojných bodech, které
 - a) nepřekračují maximální přípustnou impedanci sítě $Z_{\text{sys}} = 0,271 \Omega$ nebo
 - b) disponují dlouhodobým proudovým zatížením sítě minimálně 100 A/fáze.
- Coby uživatel musíte zabezpečit, pokud nutno za konzultace se svým energetickým podnikem, aby Váš přípojný bod, na kterém chcete přístroj provozovat, splňoval jeden z obou jmenovaných požadavků a) nebo b).

Připojení a opravy elektrického vybavení mohou provádět pouze odborní elektrikáři.

Při zpětných dotazech uvádějte prosím tyto údaje:

- Typ proudu napájecího motor
- Údaje z typového štítku stroje
- Údaje z typového štítku motoru

12. Údržba

Bude-li se muset mimořádných servisních prací a mimořádných oprav účastnit odborný personál, obraťte se vždy na doporučené servisní středisko, nebo přímo na nás.

- Servisní práce, údržbu a čištění, stejně jako odstraňování poruch, lze zásadně provádět pouze při vypnutém pohonu.
- Všechny ochranné a bezpečnostní prostředky musí být namontovány zpět ihned po dokončení oprav a údržby.

ČISTĚNÍ

Pozor! Vytáhněte síťovou zástrčku ze zásuvky.

- Vyčistěte stroj po ukončení práce.
- Pravidelně odstraňujte ze stroje prach a nečistoty.
- Udržujte bezpečnostní zařízení, větrací štěrbinu a motorovou skříň čisté od prachu a nečistot.
- Stroj očistěte čistým hadříkem nebo jej vyfoukejte stlačeným vzduchem při nízkém tlaku.
- Všechny pohyblivé díly přimazávejte v pravidelných intervalech.
- Nepoužívejte žádné čisticí prostředky nebo rozpouštědla; mohly by poškodit plastové díly stroje. Dávejte pozor na to, aby se do stroje nedostala žádná voda.

Uhlíky

Při nadměrném jiskření se dají uhlíky zkontrolovat odborníkem.

Pozor! Uhlíky může vyměňovat pouze odborník.

Kontrola stavu oleje

Stav oleje je třeba zkontrolovat před každým použitím stroje.

Přístroj stavte na zem tak, aby upevnění nástroje směřovalo dolů. Olej se musí nacházet u značky kříže. V případě potřeby olej doplňte.

Výměna oleje: Obr. 5

Olej se musí vyměnit přibližně po 40-50 provozních hodinách.

Doporučený olej: 100 ml SAE 15W/40 nebo ekvivalentní.

Pozor! Vypněte stroj. Vytáhněte síťovou zástrčku ze zásuvky!

1. Pomocí klíče na šestihranný šroub (B) odšroubujte kontrolní okénko (11) a vypusťte olej..
2. Aby olej nevytékal nekontrolovaně, postavte pod vypouštěcí šroub nádobu a zachyťte do ní olej.
Pozor: Starý olej zlikvidujte v příslušné sběrně starého oleje!
3. Plnicím otvorem oleje doplňte nový olej (ca. 100 ml), až stav oleje dosáhne na požadovanou hodnotu.
4. Znovu našroubujte kontrolní okénko.
5. Po krátkém čase provozu ještě jednou zkontrolujte stav oleje

Servisní informace

Je třeba dbát na to, že u tohoto přístroje podléhají následující díly opotřebení přiměřenému použití nebo přirozenému opotřebení, resp. jsou potřebné jako spotřební materiál.

Rychle opotřebitelné díly*: Hrotový špičák pro nárazové vrtání, uhlíkových kartáčů

* není nutně obsaženo v rozsahu dodávky!

13. Příslušenství



Plochý sekáč

Výr. č.: 3908201108

Čárový kód: 4046664014287

Důlkovač

Výr. č.: 3908201109

Čárový kód:
4046664014294

14. Likvidace

Přístroj je uložen v balení, aby bylo zabráněno poškození při přepravě. Toto balení je surovina a tím znovu použitelné nebo může být dáno zpět do cirkulace surovin. Příslušenství je vyrobeno z rozdílných materiálů, jako např. kov a plasty. Defektní součástky odevzdejte k likvidaci zvláštních odpadů. Zeptejte se v odborné prodejně nebo na místním zastupitelství

Odpadní zařízení nesmějí být likvidována spolu s domácím odpadem!



Tento symbol upozorňuje, že tento výrobek nesmí být podle směrnice o odpadních elektrických a elektronických zařízeních (2012/19/EU) a vnitrostátních zákonů likvidován spolu s domácím odpadem. Tento výrobek musí být odevzdán ve sběrném středisku určeném k tomuto účelu. To lze provést například vrácením při nákupu podobného výrobku nebo odevzdáním v autorizovaném sběrném středisku pro recyklaci odpadních elektrických a elektronických zařízení. Nesprávné zacházení s odpadními zařízeními může mít vzhledem k potenciálně nebezpečným látkám, které jsou v odpadních elektrických a elektronických zařízeních často obsaženy, negativní dopad na životní prostředí a lidské zdraví. Správnou likvidací tohoto výrobku přispíváte také k efektivnímu využívání přírodních zdrojů. Informace o sběrných střediscích pro odpadní zařízení můžete získat u svého magistrátu, veřejnoprávní instituce pro nakládání s odpady, autorizovaného orgánu pro likvidaci odpadních elektrických a elektronických zařízení nebo služby svozu odpadu.

15. Řešení problémů

Porucha	Možné příčiny	Řešení
Motor neběží	Výpadek síťové pojistky	Zkontrolujte síťovou pojistku
	Vadné prodlužovací vedení	Vyměňte prodlužovací vedení
	Připojení k motoru nebo vypínači nejsou v pořádku	nechejte je zkontrolovat odborníkem
	Vadný motor nebo vypínač	nechejte je zkontrolovat odborníkem
	Vadné uhlíkové kartáče	nechejte je zkontrolovat odborníkem
Motor nepodává žádný výkon, pojistka reaguje	Příčný profil prodlužovacího vedení není dostatečný	Viz elektrické připojení
	Přetížení	Zkontrolujte nástroj
	Porucha elektrického systému	nechejte je zkontrolovat odborníkem

Sümbolite selgitus

	<p>Lugege enne käikuvõtmist kasutusjuhend ja ohutusjuhised läbi ning pidage neist kinni!</p>
	<p>Kandke kaitsekindaid!</p>
	<p>Kandke kaitseprille!</p>
	<p>Kandke kuulmekaitset!</p>
	<p>Kandke tolmuemissiooni korral respiraatorit!</p>
	<p>Kaitseklass II</p>

Sisukord:

Lk:

1. Sissejuhatus	97
2. Seadme kirjeldus	98
3. Tarnekomplekt	98
4. Sihipärane kasutamine	98
5. Elekritööriistade üldised ohutusjuhised	99
6. Tehnilised andmed.....	102
7. Enne käikuvõtmist.....	103
8. Käitus.....	104
9. Käikuvõtmine	104
10. Käsitsemis-/tööjuhised	105
11. Elektriühendus.....	105
12. Hooldus	106
13. Tarvikud	107
14. Utiliseerimine	108
15. Rikete kõrvaldamine	108

1. Sissejuhatus

TOOTJA:

scheppach
 Fabrikation von
 Holzbearbeitungsmaschine GmbH
 Günzburger Straße 69
 D-89335 Ichenhausen

KALLIS KLIENT,

soovime Teile rohkesti head meelt ja edu
 Teie uue scheppach masinaga töötamisel.

Märkus:

Vastavalt kohaldatavaile tootevastutuse
 seadustele ei kanna tootja vastutust kah-
 jude eest, mis tulenevad antud varustuse:

- sobimatust käsitsemisest,
- kasutusjuhiste järgimata jätmisest,
- remondi tegemisest volituseta kolman-
 date isikute poolt,
- mitte-originaalsete varuosade (kolman-
 da osapoole) paigaldamisest ja vahetu-
 sest,
- kasutamisest, mis ei ole kooskõlas ees-
 kirjadega,
- elektrisüsteemi tõrkest, mis on põhjus-
 tatud sobimatuses elektrieeskirjade ja
 VDE regulatsioonidega 0100, DIN 57
 113 / VDE0113.

PIDAGE SILMAS:

Lugege enne montaaži ja käikuvõtmist ko-
 gu kasutusjuhendi tekst läbi.

Käesoleva kasutusjuhendi ülesandeks on
 hõlbustada elektritööriista tundmaõppi-
 mist ja selle kasutamist vastavalt sihtots-
 tarbekohastele kasutusvõimalustele.

Kasutusjuhend sisaldab tähtsaid juhiseid,
 kuidas saate elektritööriistaga ohutult,
 asjatundikult ning ökonoomselt töötada,
 ja kuidas saate vältida ohte, hoida kokku
 remondikulusid, lühendada seisakuaegu
 ning suurendada elektritööriista töökind-
 lust ja eluiga.

Lisaks käesolevas kasutusjuhendis esita-
 tud ohutusnõuetele peate tingimata oma
 riigis elektritööriista käitamise kohta kehti-
 vaid eeskirju järgima.

Hoidke kasutusjuhendit kilekotis mustuse
 ja niiskuse eest kaitstult elektritööriista
 juures alal. Kõik operaatorid peavad selle
 enne töö alustamist läbi lugema ja seda
 hoolikalt järgima. Elektritööriistaga tohi-
 vad töötada ainult isikud, keda on elektri-
 tööriista kasutamise osas instrueeritud ja
 sellega seonduvast ohtudest teavitatud.
 Nõutavast miinimumvanusest tuleb kinni
 pidada.

Peale käesolevas kasutusjuhendis si-
 salduvate ohutusjuhiste ning Teie riigis
 puidutöötlusmasinate kohta kehtivate ees-
 kirjade tuleb järgida üldtunnustatud tehni-
 lisi reegleid.

Me ei võta vastutust õnnetuste või kahju-
 de eest, mis tekivad käesoleva juhendi ja
 ohutusjuhiste eiramisest.

2. Seadme kirjeldus (joonis 1-5)

1. Mootorikorpus
2. Sisse-/ väljalüli
3. Käepide
4. Õlitäiteava/vaateklaas
5. Lisakäepide
6. Tööriista kinnituspesa
7. Piikmeisel
8. Lukustuspol
9. Klemmpolt
10. Tõkestuslüli
11. Plekikruvi

3. Tarnekomplekt (joonis 6)

(1x) purustusvasar

(1x) transpordikohver (A)

(1x) õlipudel (B)

(1x) piikmeisel \varnothing 30 L390 (C)

(1x) lapikmeisel \varnothing 30 L390 (D)

(1x) käsitsusjuhend

- Avage pakend ja võtke seade ettevaatlikult pakendist välja.
- Eemaldage pakendusmaterjal ja pakendus- ning transpordikindlustused (kui olemas).
- Kontrollige üle, kas tarnekomplekt on terviklik.
- Kontrollige seadet ja tarvikudetaile transpordikahjustuste suhtes. Puuduste korral tuleb kohe kohaletoojat teavitada. Hilisemaid pretensioone ei rahuldata.
- Hoidke pakendit võimaluse korral kuni garantiiaja möödumiseni alal.
- Tutvuge enne kasutamist käsitsusjuhendi alusel seadmega.

- Kasutage tarvikute ja kulu- ning varuosade puhul ainult originaalosi. Varuosi saate oma edasimüüjalt.
- Edastage tellimuste korral meie artiklinumbrid ja seadme tüüp ning ehitusaasta.

⚠ TÄHELEPANU

Seade ja pakendusmaterjalid pole laste mänguasjad! Lapsed ei tohi plastkottide, kilede ja väikedetailidega mängida! Valitseb allaneelamis- ja lämbumisoht!

4. Sihipärane kasutamine

Elektritööriist on ette nähtud rasketeks meisli- ja lammutustöödeks ning vastava tarvikuga ka sisselöömiseks ja tihendamiseks.

Masinat võib kasutada ainult sihipärasel otstarbel. Igasugune teisel otstarbel kasutamine ei ole sihipärane. Kõigi sellest tulenevate kahjude või vigastuste eest vastutab kasutaja/käitaja ja mitte tootja.

Sihtotstarbekohase kasutuse koostisosaks on ka ohutusjuhiste, samuti montaažijuhendi ning käsitsusjuhendis sisalduvate käitusjuhiste järgimine.

Isikud, kes masinat käsitsevad ja hooldavad, peavad seda tundma ja olema võimalikest ohtudest teavitatud.

Peale selle tuleb kehtivatest õnnetuste ennetamise eeskirjadest väga täpselt kinni pidada.

Tuleb järgida muid töömeditsiiniliste ja ohutustehniliste valdkondade üldisi reegleid.

Masinal teostatud muudatused välistavad tootja vastutuse sellest tekkivate kahjude eest täielikult.

Võtke palun arvesse, et meie seadmed ei ole konstrueeritud ettevõtluses, käsitööstuses ega tööstuses kasutamise otstarbel. Me ei anna mingit garantiid, kui seadet kasutatakse ettevõtluses, käsitööstuses või tööstuses jt sarnastel tegevusaladel.

5. Elektritööriistade üldised ohutusjuhised

HOIATUS! Lugege koiki ohutusalasaid markusi ja juhiseid. Jargnevalt toodud juhiste puudulik järgimine võib põhjustada elektrilooi, poletuse ja/voi raskeid vigastusi. Hoidke kõik ohutusalasaid markused ja juhised alles. Ohutusjuhistes kasutatud moiste „elektritööriist“ viitab elektrivorv-gus tootavatele elektritööriistadele (vorigukaabluga) ja akul tootavatele elektritööriistadele (ilma vorigukaablita).

1. Töökoht

- Hoidke töökohta puhtad ja puhas. Sõnumid ja seletamatu tööjaamad võivad põhjustada õnnetusi.
- Ärge kasutage seadet potentsiaalselt plahvatusohtlikus keskkonnas, kus on tuleohtlikke vedelikke, gaase või tolmu. Elektrilised tööriistad tekitavad säde-meid, mis võivad süttida tolmu või auru.

- Elektrilõike kasutamisel hoidke lapsed ja teised ära. Tühistamise korral võite kaotada seadme kontrolli.

2. Elektriohutus

- Seadme pistik peab sobima pistikupe-sadega. Elektrilist pistikut ei tohi üldse muuta. Te ei pea adapteri pistikke koos maandatud seadmetega.
- Modifitseerimata toitepistikud ja vastavad pistikud vähendavad elektrilõõgi ohtu.
- Vältige keha kokkupuudet maandatud pindadega, näiteks torude, küttesead-mete, ahjude ja külmikutega. Kui teie keha on maandatud, on suurenenud elektrilõõgi oht.
- Ärge asetage seadet vihma või niiskuse kätte. Veetõmbumine elektriseadmesse suurendab elektrilõõgi ohtu.
- Ärge kasutage seadme kandmiseks elektrikaablit, pistikupe-sa riputamiseks või tõmbamiseks välja. Hoidke kaabel kuumusest, õlist, teravatest servadest või seadme liikuvaatest osadest eemal. Kahjustatud või keerukad elektrikaablid suurendavad elektrilõõgi ohtu.
- Kui kasutate elektritööriista avatud ot-sa, kasutage ainult pikendatud kaab-leid, mis on välisele kasutusnõuetele heaks kiidetud. Väliskasutuseks sobiva pikendusjuhtme kasutamine vähendab elektrilõõgi ohtu.
- Kui te ei saa vältida elektrilise tööriista kasutamist niiskes keskkonnas, kasu-tage kaitseülilit. Kaitsevoolu lüliti ka-sutamine vähendab elektrilõõgi ohtu. Kontrollige alati, et elektrilise tööriista andmeplaadi elektriline pinge vastab kindlaksmääratud pingele.

3. Isiklik ohutus

- a) Ole ettevaatlik. Hoolitsege selle eest, mida teete ja kasutate elektritööriista korral mõistlikult. Teil pole seadet vaja, kui olete väsinud või narkootikumide, alkoholi või narkootikumide mõju all. Seadme kasutamisel võib olla ettevaatlik tõsine vigastus.
- b) Kandke isikukaitsevahendeid ja kandke alati kaitseprille. Kandmine isikukaitsevahendid nagu maskid vastu tolmu, libisemiskindlad turvajalatsid, kiiver või kaitse kohtuistungil, sõltuvalt tüübist ja elektritööriistade kasutamisega, vähendab vigastuste ohtu.
- c) Vältige tahtmatut käivitamist. Veenduge, et seade on välja lülitatud, enne kui ühendate vooluvõrku ja / või aku, enne saavad või seljas, kui te kanda seadet sõrme lülilil või seade on sisse lülitatud, ühendage toide, see võib põhjustada õnnetuse.
- d) Enne seadme sisselülitamist eemaldage seadistustööriistad või kruvid. Seadme pöörlevas osas asuv tööriist või võti võib põhjustada kehavigastusi. Ärge ületage oma võimeid üle. Võtke kindel kehaasend ja hoidke alati tasakaalu. Nii saate seadet paremini ootamatutes olukordades juhtida.
- e) Kanda sobivat riietust. Ärge kandke villaseid riideid ega ehteid. Hoidke juukseid, riideid ja kindaid liikuvate osade eest eemal. Liikuvad osad võivad saada lahti riideid, ehteid või pikki juukseid.

- f) Kui tolmu väljavõtmise seadmeid saab paigaldada, veenduge, et need on korralikult ühendatud ja kasutatud. Nende seadmete kasutamine vähendab tolmu ohtu.

4. Elektriliste tööriistade hoolikas käsitsemine ja kasutamine

- a) Ärge liigutage seadet üle. Kasutage oma ülesandele sobivat elektrilist tööriista. Sobiva elektrilise tööriistaga töötate paremal ja turvalisemalt kindlaksmääratud võimsusvahemikus.
- b) Ärge kasutage elektrilist tööriista, kui lüliti on kahjustatud. Elektriline tööriist, mida enam ei saa sisse või välja lülitada, on ohtlik ja seda tuleb parandada.
- c) Tõmmake pistik pistikupesast ja / või aku enne reguleerimist seade, muutus tarvikud või kui seade. See ettevaatusabinõud takistavad tahtmatut seadme käivitamist.
- d) Hoidke kasutamatud elektrilised tööriistad lastele kättesaamatus kohas. Ärge laske seadmel kasutada inimesi, kes ei tunne selle käitlemist või kes ei ole neid juhiseid lugenud. Elektrilised tööriistad on ohtlikud, kui neid kasutavad kogeenamatud inimesed.
- e) Hoolitsege seadet hoolikalt. Veenduge, et liikuvad osad on korralikult ja vabalt liikuda, kas osad on katki või kahjustatud piisavalt, et vältida seadme toimimise. Korrastage vigastatud osad enne seadme kasutamist. Elektriliste tööriistade kehv hooldus on tihti paljude õnnetuste põhjuseks.

- f) Lõika tööriistad regulaarselt ja puhastage. Hoolikalt hoitud teravate lõiketeradega lõiketööriistad on vähem takernud ja hõlpsamini käsitseda.
- g) Kasutage elektrilist tööriista, tarvikuid, sisestage jne vastavalt nende juhistele ja vastavalt selle konkreetse seadme tüübile. Hoolitse töötingimuste ja ülesannete eest. Mitteametlike elektriseadmete kasutamine võib põhjustada ohtlikke olukordi.

5. Hooldus

- a) Laske oma elektritööriista remontida ainult kvalifitseeritud spetsialistidel ja originaalvaruosadega. Seelabi on tagatud seadme ohutuse pusimine.

SEADMESPETSIIFILISED OHUTUSJUHISED HAAMRITELE

- Kandke kuulmekaitset. Müra toime võib põhjustada kuulmiskadu.
- Kasutage lisakäepidemeid, kui need on elektritööriistaga kaasa pandud. Kontrolli kaotamine võib põhjustada vigastusi.
- Hoidke seadet töötamise ajal isoleeritud hoidepindadest, kuna rakendustööriist võib sattuda kontakti peidetud elektrijuhtmete või oma enda toitekaabliga. Kokkupuude pinge all oleva juhtmega võib ka metallist seadmeosad pinge alla seada ja elektrilööki põhjustada.
- Kasutage peidetud toitejuhtmete leidmiseks sobivaid otsimiseseadmeid või kaasake kohalik varustusettevõte. Kokkupuude elektrijuhtmetega võib põhjustada tulekahju ja elektrilööki.

Gaasitorustiku kahjustamine võib põhjustada plahvatuse. Veetorustikku tungimine põhjustab materiaalselt kahju ja võib põhjustada elektrilööki.

- Hoidke elektritööriista töötamisel mõlema käega tugevasti kinni ja hoolitsege stabiilse seisuga eest. Elektritööriista juhitakse kindlalt kahe käega.
- Kindlustage töödetail. Pingutuseseadisega või kruustangidega hoitakse töödetaili kindlamalt kui Teie käega.
- Kandke tolmuaitsemaski.

EDASISED OHUTUS- JA TÖÖJUHISED

HOIATUS

- Väلتige ebaharilikku kehahoiakut. Hoolitsege stabiilse seisuasendi eest ja hoidke alati tasakaalu.
- Kasutage kaitsevarustust. Kandke masinaga töötamisel alati kaitseprille. Kaitseriietus nagu tolmuaitsemask, kaitsekindad, tugevad ja libisemiskindlad jalatsid ning kuulmekaitse on rangelt vajalikud.
- Töötamisel tekkiv tolm on tervistkahjustav ega tohiks kehasse sattuda. Kasutage tolmuime ja kandke täiendavalt sobivat tolmuaitsemaski. Eemaldage settinud tolm põhjalikult nt ära imemisega.
- Hoidke ühenduskaabel alati masina toimepiirkonnast eemal. Juhtige kaabel masinast alati tahapoole eemale.
- Töödelda ei tohi materjale, millest lähtub oht tervisele (nt asbest).

- Pöörake seina, lae või pöranda kallal töötamisel tähelepanu elekrikaablitele, gaasi- ja veetorustikele.
- Palun lülitage seade rakendustööriista blokeerumise korral kohe välja! Ärge lülitage seadet sisse tagasi, kuni rakendustööriist on blokeeritud; seejuures võib kõrge reaktsioonimomendiga tagasilöökk tekkida. Tehke ohutusjuhiseid arvesse võttes kindlaks ja kõrvaldage rakendustööriista blokeerumise põhjus. Selle võimalikeks põhjusteks võivad olla:
 - viiltu asetumine töödeldavas toorikus
 - töödeldava materjali läbimurdumine
 - elektritööriista ülekoormamine
- Ärge sisestage jäsemeid töötavasse masinasse.
- Laaste ja kilde ei tohi eemaldada töötava masina korral.

HOIATUS! Põletusohu

Rakendustööriist võib kasutamise ajal kuumaks minna.

- Tööriista vahetamisel
- Seadme ära panemisel

Hoiatus! Antud elektritööriist tekitab käitamise ajal elektromagnetilise välja. Kõnealune väli võib teatud tingimustel aktiivsete või passiivsete meditsiiniliste implantaatide talitlust halvendada. Vähendamaks tõsiste või surmavate vigastuste ohtu, soovitage me meditsiiniliste implantaatidega isikutel arsti ja meditsiinilise implantaadi tootjaga konsulteerida enne, kui elektritööriista käsitsetakse.

6. Tehnilised andmed

Löögiarv	2000 min ⁻¹
Koostemõõdud P x L x K	674 x 155,3 x 264,3 mm
Löögijõud	60 džaul
Kaal	16,5 kg
Mootor V/Hz	230-240 V~ 50 Hz
Tarbevõimsus P1	1900 W
Kaitseklass	II
Kaitseliik	IPX0
Kinnituspesa	SDS-HEX Süsteem 30 mm

Õigus tehnilisteks muudatusteks reserveeritud!

Müra ja vibratsioon

Müra- ja vibratsiooniväärtused tehti kindlaks standardi EN 60745 järgi.

Helirõhu tase L_{pA}	81,6 dB(A)
Hälbepiir K_{pA}	3 dB
Müratase $L_{WA(garanteeritud)}$	105 dB(A)
Hälbepiir K_{WA}	2,73 dB

Kasutage kõrvaklappe.

Müra võib põhjustada kuulmiskaotust.

Võnke koguväärtused (kolme suuna vektorsumma) on kindlaks määratud standardi EN 60745 järgi.

Meislid

Peakäepide:

Vibratsiooniemissiooni väärtus $a_{h, \text{Cheq}}$
= 17,447 m/s²

Määramatus $K = 1,5 \text{ m/s}^2$

Lisakäepide:

Vibratsiooniemissiooni väärtus $a_{h, \text{Cheq}}$
= 19,546 m/s²

Määramatus $K = 1,5 \text{ m/s}^2$

Täiendav informatsioon elektritööriistade kohta**Hoiatus!**

Esitatud võngete emissiooniväärtus on mõõdetud standarditud testimismeetodi järgi ning võib muutuda sõltuvalt elektritööriista kasutamise liigist ja viisist ning olla erandjuhtudel esitatud väärtusest suurem.

Esitatud võngete emissiooniväärtust võib kasutada võrdluseks mõne teise elektritööriista võngete emissiooniväärtusega.

Esitatud võngete emissiooniväärtust võib kasutada ka kahjustuste esialgseks hindamiseks.

Piirake müra teket ja vibratsiooni miinimumini!

- Kasutage ainult täiesti korras seadmeid.
- Hooldage ja puhastage seadet korrapäraselt.
- Kohandage oma töömeetodid seadmega.
- Ärge koormake seadet üle.

- Laske seadet vajaduse korral kontrollida.
- Lülitage seade välja, kui seda ei kasutata.
- Kandke kindaid.

Jääkriskid

Ka siis, kui te kasutate elektritööriista eeskirjadekohaselt, jääb jääkriskide oht alati püsima. Esineda võivad järgmised elektritööriista konstruktsioonist ja mudelist tulenevad ohud:

1. Kopsukahjustused juhul, kui ei kanta sobivat tolmuaitsemaski.
2. Kuulmiskahjustused juhul, kui ei kanta sobivat kuulmiskaitset.
3. Tervisekahjustused, mis tulenevad käte vibreerimisest juhul, kui seadet kasutatakse pikema aja jooksul või seda ei kasutata ega hooldata nõuetele vastavalt.

7. Enne käikuvõtmist

Enne ühendamist veenduge, et andmeplaadil olevad andmed vastavad võrguandmetele.

Enne seadme seadistuste tegemist ühendage alati toitepistikust lahti.

- Tutvuge oma masinaga. Tutvuge nende rakenduse ja nende piirangutega, aga ka konkreetsete võimalike ohtudega.
- Enne pistiku pistikupesa ühendamist veenduge, et lüliti on välja lülitatud.
- Veenduge, et masin oleks korralikult puhastatud ja määritud.

- Enne käivitamist kontrollige masinat kahjustatud osade suhtes ja kontrollige, et need osad töötavad korralikult ja täidavad ettenähtud funktsioone. Kahtluse korral tuleks kõnealune osa asendada.
- Kontrollige kõigi liikuvate osade joondamist, purunenud või kinnitunud osi ja muid tingimusi, mis võivad mõjutada nõuetekohast töötamist.
- Mis tahes kahjustatud osa peaks viivitamatult parandama või asendada spetsialist.
- Ärge kasutage masinat, kui lüliti ei lülitu korralikult sisse ja välja.

Ettevaatust! Enne tööleasumist kontrollige juhtmete, gaasi ja vee torude kasutamist kohtade tuvastusseadmega.

8. Käitus

- Kasutage ainult veatut seadet.
- Tehke kõik masinaseaded masinaga välja.
- Ärge kunagi jätke masinat töötamise ajal järelevalveta.
- Väljalülitamisel ei jäta seade masinast välja, kuni see täielikult seiskub.
- Enne toitepistiku lahtiühendamist lülitage masin alati välja.
- Alati eemaldage toitejuhe vooluvõrgust. Ärge kunagi tõmmake pistik pistikupeasast läbi kaabli.
- Seadme korrapärane hooldus ja puhastamine.

9. Käikuvõtmine

Meisli sisestamine joonis 2

1. Alati enne sisestamist puhastage ja määrige kergelt meislit.
2. Tõmmake lukustuspoldid (6) üles, kuni nad peatuvad, pöörake neid 180° ning laske seejärel lahti.
3. Sisestage meisel hoidikusse (5), kuni see asetub kohale.
4. Tõmmake lukustuspoldid (6) uuesti üles, pöörake neid 180° ning laske lahti.
5. Kontrollige seadmel asuvad lukustuspoldid üle.

Meisli eemaldamine

Tõmmake lukustuspoldid (6) üles, kuni nad peatuvad, pöörake neid 180° ning laske seejärel lahti.

Lisakäepide joonis 3

Turvakaalutlustel töötage purustushaamriga alati nii, et hoiate kinni lisakäepidemest!

1. Lisakäepide (5) pakub purustushaamriga töötamisel turvalist kinnihoidmisvõimalust.
2. Lisakäepidet (5) saab seada erinevatesse asenditesse.
3. Keerake propeller (9) lahti.
4. Nüüd keerake lisakäepidet (5) mugavasse tööasendisse ning keerake kruvi (9) uuesti kinni.

Sisse ja välja lülitamine (joonis 4)

Sisselülitamine: Vajutage käituslülitit (2).
Väljalülitamine: Laske käituslülitit (2) lahti.

Püsikäitus: Vajutage käituslülitit (2) ja lukustage käituslülitiga (10). Püsikäituse peatamine: Puudutage käituslülitit (2).

10. Käsitsemis-/tööjuhised

Tähelepanu! Teie turvalisuse huvides tuleb masinat hoida ainult mõlemast käepidemest!

(3 ja 5, joonis 1)

See väldib elektrilöögi ohtu, kui trosside puudutamisel hakkama saada.

Hoidke alati meislid teritatult.

Tähelepanu:

- Töötamisel meisliga kasutage ainult madalat rõhku.
- Liiga kõrge rõhk koormab asjatult mootorit.
- Vajadusel teritage meislit või vahetage see välja.

Tolmu-/laastuimu

Materjalide nagu pliisisaldusega värvkattete, osade puiduliikide, mineraalide ja metallide tolmu võivad olla tervistkahjustava toimega. Tolmude puudutamine või sissehingamine võib kutsuda kasutajal või teistel läheduses viibival isikul esile allergilisi reaktsioone ja/või hingamisteede haigusi.

Teatud tolmu nagu nt tamme- või pöögitolmu kehtivad vähi tekitavatena, eriti just puidutöötluses kasutatavate lisaainetega (kromaat, puidukaitsevahendid) ühenduses. Asbesti sisaldavat materjali tohivad töödelda ainult spetsialistid.

Hoolitsege töökohal hea ventilatsiooni eest.

Soovitav on kanda filtriklassi P2 respiraatorit. Järgige oma riigis töödeldavate materjalide kohta kehtivaid eeskirju.

11. Elektriühendus

Installeeritud elektrimootor on käitusvõimeliselt külge ühendatud. Ühendus vastab asjaomastele VDE ja DIN nõuetele.

Kliendipoolne võrguühendus ja kasutatav pikendusjuhe peavad vastama nendele eeskirjadele.

Vigased elektriühenduse liinid

Elektriühenduse kaablitel esineb sageli isolatsioonikahjustusi.

Nende põhjusteks on:

- Kaablite jätmisest uste- ja aknaavaustesse põhjustatud murdekohad.
 - Ühenduskaablite sobimatust kokkupanekest või asetusest tulenevad sõlmkohad.
 - Elektriühenduse kaablitest ülesõitmisest tingitud sisselõiked.
 - Pistikupesast juhtme väljatõmbamisel tekkivad isolatsioonikihi kahjustused.
 - Vanast isolatsioonist tulenevad praod.
- Selliseid kahjustatud elektriühenduse kaableid ei tohi kasutada ning need on isolatsioonikahjustuste tõttu surmavalt ohtlikud!

Kahjustuste korral kontrollige regulaarselt elektrilisi ühenduskatteid. Veenduge, et kontrollkaabliga ühendatud kaabel ei oleks toiteallikaga ühendatud. Elektriühenduse kaablid peavad vastama asjassepuutuvate VDE ja DIN nõuetega. Kasutage vaid H 07 RN märgistusega voolujuhtmeid.

Elektrikaablil asuva tüübikinnituse olemasolu on kohustuslik.

Vahelduvvoolu mootor

- Vooluvõrk 230 Volti / 50 Hz.
- Kuni 25 meetri pikkused pikenduskaablid peavad olema läbimõõduga 1,5 mm².

Vooluvarustuse- ning pikendusjuhtmed peavad olema 3-soonega = P + N + SL. - (1/N/PE).

Pikendusjuhtmed peavad olema diameetriga vähemalt 1,5 mm².

Vooluvõrk peab olema tagatud maksimaalselt 16 A ulatuses.

- Toode vastab standardi EN 61000-3-11 nõudmistele ja selle ühendamisel kehtivad eritingimused. See tähendab, et ei ole lubatud kasutamine mis tahes vabalt valitud ühenduskohas.
- Ebasoodsate võrgutingimuste korral võib seade põhjustada ajutisi pinge kõikumisi.
- Toode on ettenähtud kasutamiseks eranditult ühenduskohtades,
 - a) mis ei ületa maksimaalselt lubatud võrgutakistust Z või
 - b) mille võrgu voolutaluvus on 100 ampri iga faasi kohta.

- Teie kui kasutaja peate, vajadusel vastava energiaettevõttega konsulteerides, kindlaks tegema, et Teie ühenduskoht, kus Te toodet käitada soovite, vastaks ühele toodud nõudmistest, kas nõudmisele a) või nõudmisele b).

Elektrilase varustuse ühendamist ja remonti tohib teostada ainult elektrispetsialist.

Küsimuste korra esitage palun järgmised andmed:

- mootori vooluliik
- masina tüübisildi andmed
- mootori tüübisildi andmed

12. Hooldus

Kui ebatavalisteks korrashoiutöödeks või remontideks tuleb kaasata erialapersonali, siis pöörduge alati meie soovitatud teeninduspunkti või vahetult meie poole.

- Viige parandus-, hooldus- ja puhastustöid ning talitlusrikete kõrvaldamist põhimõtteliselt läbi ainult väljalülitatud ajami korral.
- Kõik kaitse- ja ohutusseadised tuleb pärast remondi- ning hooldustööde lõpetamist kohe tagasi monteerida.

Puhastamine

Tähelepanu! Lülitage varustus välja.

- Peale töö lõpetamist puhastage varustus.
- Eemaldage masinalt tolm ja mustus korrapäraselt.

- Hoidke kõiki kaitseseadeid, õhuavasid ja mootori korpust tolmust ja mustusest puhtana.
- Puhastage varustust puhta riidetükiga või kasutage madala survega õhukompressorit.
- Kõiki liikuvaid osi tuleb korrapäraselt määrada.
- Ärge kasutage puhastusvahendeid või lahuseid; need võivad kahjustada varustuse plastosi. Veenduge, et varustuse sisemusse ei satuks vett

Süsinikharjad

Juhul, kui esineb üleliigselt sädemeid, laske kvalifitseeritud elektrikul kontrollida süsinikharju. Tähelepanu! Harju tohib vahetada ainult kvalifitseeritud elektrik.

Õlitaseme kontroll

Õlitaset tuleb kontrollida iga kord enne seadme kasutamist.

Asetage seade tööriista kinnituspesaga allapoole pörandale. Õli peab asuma risti märgistuse juures. Vajaduse korral valage õli juurde.

Õlivahetus: joonis 5

Õli tuleb vahetada peale 40-50 tundi töötamist. Soovituslik õli: 100ml SAE 15W/40 või sarnane.

Tähelepanu! Lülitage varustus välja. Eraldage vooluvõrgust!

- 1 Keerake kontrollaken (7) kuuskantvõtme (B) abil lahti ning laske õli välja.
- 2 Selleks, et õli ei satuks maha, asetage väljalaske ava alla konteiner.

Märkus: vana õli tuleb utiliseerida sobilikus jäätmekogumiskohas!

- 3 Valage uus õli (umbes 100ml) õli täite avast sisse, kuni see ulatub vajaliku tasemeni.
- 4 Kinnitage kontrollaken uuesti.
- 5 Peale lühikest töötamisvahemikku kontrollige õlitaset uuesti.

Hooldusteave

Tuleb tähele panna, et selle toote korral esineb kasutamist tulenevaid või loomulikke kulumisilminguidjärgmistel detailidel ning neid detaile käsitletaksekulumaterjalina.

Kuluosad*: Meisel, süsinikuharjad

* ei pruugi tingimata tarnekomplektiga kaasas olla!

13. Tarvikud



Lapikmeisel

Art.Nr.: 3908201108

Vöötkood: 4046664014287

Piikmeisel

Art.Nr.: 3908201109

Vöötkood:
4046664014294

14. Utiliseerimine

Seade paikneb pakendis, et transpordikahjustusi vältida. Pakend on toorainest ja seega taaskasutatav või saab selle tooraineringlusse tagasi suunata. Seade ja selle tarvikud koosnevad erinevatest materjalidest nagu nt metallist ning plastmassidest. Suunake defektsed koostedetailid erijäätmete utiliseerimisse. Küsige erialakauplusest või vallavalitsusest järele!

Vanad seadmed ei kuulu olmeprügisse!



Sümbol viitab sellele, et antud toodet ei tohi kasutatud elektri- ja elektroonikaseadmete direktiivi (2012/19/EL) ning siseriiklike seaduste kohaselt utiliseerida koos olmeprügiga.

Kõnealune toode tuleb selleks ettenähtud kogumispunktis ära anda.

See võib toimuda nt tagastamisega sarnase toote ostmisel või kasutatud elektri- ja elektroonikaseadmeid taaskäitlevas pädevas kogumispunktis äraandmisega. Asjatundmatu ümberkäimine kasutatud seadmetega võib potentsiaalselt ohtlike ainete tõttu, nagu need sageli kasutatud elektri- ja elektroonikaseadmetes sisalduvad, keskkonnale ning inimeste tervisele negatiivset mõju avaldada. Lisaks annate toote asjakohase utiliseerimisega oma panuse loodusressursside efektiivsesse kasutusse. Kasutatud seadmete kogumispunktide kohta saate informatsiooni kohalikust linnavalitsusest, avalik-õiguslikest utiliseerimisasutustest, kasutatud elektri- ja elektroonikaseadmetega utiliseerimisega tegelevatest asutustest või oma prügiveoettevõttest.

15. Rikete kõrvaldamine

Rike	Võimalik põhjus	Kõrvaldamine
Mootor ei tööta	kaitse on läbi	Kontrollige kaitsmeid
	kahjustatud pikendusjuhe	Vahetage pikendusjuhe välja
	Mootori või lüliti ühendus ei ole töökorras	Laske elektrikul seda kontrollida.
	Vigane mootor või lüliti	Laske elektrikul seda kontrollida.
	Süsinikharjad on defektsed	Laske elektrikul seda kontrollida.
Mootoril puudub võimsus, kaitse on läbi	Pikendusjuhtme diameeter pole piisav	Kontrollige elektriühendust
	Ülekoormus	Kontrollige tööriista
	Elektrisüsteemi defekt	Laske elektrikul seda kontrollida.

Simbolių ant įrenginio

	<p>Prieš eksploatacijos pradžią perskaitykite naudojimo instrukciją ir saugos nurodymus bei jų laikykitės!</p>
	<p>Mūvėti apsaugines pirštines!</p>
	<p>Naudoti akių apsaugą!</p>
	<p>Naudoti ausų apsaugą!</p>
	<p>Naudoti apsaugos nuo dulkių priemones!</p>
	<p>II apsaugos klasė</p>

Turinys:

Puslapis:

1. Įžanga	111
2. Dalių aprašymas	111
3. Komplektacija	112
4. Naudojimas pagal paskirtį	112
5. Bendrieji saugos nurodymai dėl elektrinių įrankių	113
6. Techniniai duomenys	116
7. Prieš pradėdant eksploatuoti	117
8. Eksploatavimas	118
9. Eksploatacijos pradžia	118
10. Valdymo / darbo nuorodos	119
11. Elektros prijungimas	119
12. Techninė priežiūra	120
13. Priedai	121
14. Utilizavimas	122
15. Gedimų paieška ir šalinimas	122

1. Įžanga

GAMINTOJAS:

scheppach
 Fabrikation von
 Holzbearbeitungsmaschine GmbH
 Günzburger Straße 69
 D-89335 Ichenhausen

GERBIAMAS KLIENTE,

mes linkime Jums daug džiaugsmo ir didelės sėkmės dirbant su nauju įrenginiu.

Nurodymas:

Pagal galiojantį Atsakomybės už gaminį įstatymą šio įrenginio gamintojas neatsako už žalą, kuri atsiranda šiame įrenginyje arba dėl jo:

- netinkamai naudojant,
- nesilaikant naudojimo instrukcijos,
- remontuojant tretiesiems asmenims, neįgalotiems specialistams,
- montuojant ir keičiant neoriginalias atsargines dalis,
- naudojant ne pagal paskirtį,
- sugedus elektros įrangai, nesilaikant elektrai keliamai reikalavimų ir VDE nuostatų 0100, DIN 57113 / VDE0113.

ATKREIPKITE DĖMESĮ

Prieš montuodami ir pradėdami eksploatuoti perskaitykite visą naudojimo instrukcijos tekstą.

Ši naudojimo instrukcija turi Jums palengvinti susipažinti su Jūsų elektros įrankiu ir jo naudojimo pagal paskirtį galimybėmis.

Naudojimo instrukcijoje pateikiami nurodymai, kaip su elektros įrankiu dirbti saugiai, tinkamai ir ekonomiškai bei kaip išvengti pavojų, sutaupyti remonto išlaidų, sutrumpinti elektrinio įrankio prastovos laikus bei padidinti patikimumą ir pailginti eksploataavimo trukmę.

Be šioje naudojimo instrukcijoje pateiktų saugos nuostatų, būtinai privalote laikytis elektros įrankio eksploatavimui galiojančių taisyklių.

Laikykite naudojimo instrukciją plastikiniame maišelyje, apsaugoję nuo purvo ir drėgmės prie elektros įrankio. Prieš pradėdami dirbti, visi operatoriai ją privalo perskaityti ir jos atidžiai laikytis. Prie elektros įrankio leidžiama dirbti tik asmenims, instrukuotiems, kaip jį naudoti ir informuotiems apie su tuo susijusius pavojus. Būtinai laikytis reikalaujamo amžiaus cenzo.

Be šioje naudojimo instrukcijoje pateiktų saugos nurodymų ir specialių Jūsų šalies reikalavimų, būtina laikytis medžio apdirbimo mašinų eksploatavimui visuotinai pripažintų technikos taisyklių.

Mes neatsakome už nelaimingus atsitikimus arba pažeidimus, atsiradusius nesilaikant šios instrukcijos ir saugos nurodymų.

2. Dalių aprašymas (1-5 pav.)

1. Variklio korpusas
2. Įjungimo / išjungimo jungiklis
3. Rankena
4. Alyvos pildymo anga / stebėjimo langelis
5. Papildoma rankena
6. Įrankių laikiklis

7. Smailės formos kaltas
8. Fiksavimo kaištis
9. Tvirtinimo varžtas
10. Blokavimo jungiklis
11. Savisriegis varžtas

3. Komplektacija (6 pav.)

(1x) skeliamasis kūjis

(1x) transportavimo krepšys (A)

(1x) alyvos butelis (B)

(1x) smailės formos kaltas Ø 30 L390 (C)

(1X) plokščiasis kaltas Ø 30 L390 D)

(1x) naudojimo instrukcija

- Atidarykite pakuotę ir atsargiai išimkite iš jos įrenginį.
- Nuimkite pakavimo medžiagą ir ištraukite pakavimo / transportavimo fiksatorius (jei yra).
- Patikrinkite, ar komplekte viskas yra.
- Patikrinkite įrenginį ir priedus, ar transportuojant jie nebuvo pažeisti. Reklamacijų atveju nedelsdami informuokite tiekėją. Vėliau reklamacijos nebus prižiūtos.
- Jei įmanoma, saugokite pakuotę, kol nepasibaigs garantinis laikotarpis.
- Prieš naudodami, pagal naudojimo instrukciją susipažinkite su įrenginiu.
- Priedams bei greitai susidėvinčioms ir atsarginėms dalims naudokite tik originalias dalis. Atsarginių dalių įsigysite iš savo prekybos atstovo.
- Užsakydami nurodykite mūsų gaminių numerius bei įrenginio tipą ir pagaminimo metus.

⚠ Dėmesio!

Įrenginys ir pakavimo medžiagos nėra vaikų žaislai! Vaikams neleidžiama žaisti plastikiniais maišeliais, folija ir mažomis dalimis! Yra riebalų ir kvėpavimo pavojus!

4. Naudojimas pagal paskirtį

Elektrinis įrankis skirtas sunkiems apdirbimo kalnu ir išrinkimo darbams, o su atitinkamais priedais taip pat ir įkalimui ir sandarinimui.

Įrenginį naudoti tik pagal paskirtį. Bet koks kitas naudojimas yra naudojimas ne pagal paskirtį. Už bet kokį pažeidimą, atsiradusi dėl netinkamo naudojimo, atsako vartotojas arba operatorius, o ne gamintojas.

Naudojimo pagal paskirtį dalis taip pat yra saugos nurodymų, montavimo instrukcijos ir naudojimo instrukcijoje pateiktų eksploatacinių nurodymų laikymasis.

Asmenys, kurie įrenginį valdo ir atlieka jo techninę priežiūrą, turi būti su juo susipažinę ir informuoti apie galimus pavojus.

Be to, būtina tiksliai laikytis galiojančių nelaimingų atsitikimų prevencijos taisyklių. Taip pat reikia laikytis kitų bendrųjų taisyklių iš darbo medicinos ir augimo technikos sričių.

Atlikus įrenginio modifikacijas, už su tuo susijusią žalą gamintojas neatsako.

Atkreipkite dėmesį į tai, kad mūsų prietaisai savo konstrukcija nėra pritaikyti gamybiniam, amatininkiškam ar pramoniniam naudojimui. Mes neprisiimame atsakomybės, jeigu prietaisas naudojamas gamybos, amatų ar pramonės įmonėse bei pagal panašią paskirtį.

5. Bendrieji saugos nurodymai dėl elektrinių įrankių

Dėmesio! Naudojant elektrinius įrankius, norint apsisaugoti nuo elektros smūgio, pavojaus susižaloti ir gaisro pavojaus, būtina imtis pagrindinių saugos priemonių. Prieš naudodami šį elektrinį įrankį, perskaitykite visus šiuos nurodymus ir laikykitės saugos nurodymus saugioje vietoje.

1. Sauga darbo vietoje

- a) Darbo vieta turi būti švari ir gerai apšviesta. Jei darbo vieta bus netvarkinga arba neapšviesta, gali įvykti nelaimingas atsitikimas.
- b) Su elektriniais darbo instrumentais nedirbkite aplinkoje, kurioje yra sprogo grėsmė, kurioje yra degūs skysčiai, dujos ar dulkės. Elektriniai darbo instrumentai išskiria žiežirbas, galinčias uždegti dulkes ar garus.
- c) Darbo su elektriniais darbo instrumentais metu šalia negali būti vaikų ir kitų asmenų. Dėl išblaškymo galite nebekontroliuoti prietaiso.

2. Elektros sauga

- a) Elektrinio darbo instrumento prijungimo kištukas turi tiktai lizdai. Kištukas jokiais būdais negali būti pakeistas. Nenaudokite jokių adapterio kištukų kartu su įžemintais elektriniais darbo instrumentais. Nepakeisti kištukai ir tinkantys lizdai sumažina elektros smūgio riziką.
- b) Venkite kūno kontakto su įžemintais paviršiais tokiais, kaip: vamzdžiai, šildymo įranga, viryklės ir šaldytuvai. Yra padidinta elektros smūgio rizika, jei Jūsų kūnas yra įžemintas.
- c) Elektrinius darbo įrankius saugokite nuo lietaus ir drėgmės. Vandeniui patekus į elektros prietaisą padidėja elektros smūgio rizika.
- d) Nenaudokite kabelio ne pagal paskirtį, elektriniam darbo instrumentui nešti, pakabinti ar kištukui iš lizdo ištraukti. Kabelį saugokite nuo karščio, alyvos, aštrių kraštų ar judančių prietaiso dalių. Pažeisti ar susipainioję kabeliai padidina elektros smūgio riziką.
- e) Jei su elektriniu darbo instrumentu dirbate po atviru dangumi, naudokite tik prailginimo kabelį, kuris skirtas ir darbui lauke. Prailginimo kabelio, skirto darbui lauke, naudojimas sumažina elektros smūgio riziką.
- f) Jei elektrinį darbo instrumentą būtina naudoti drėgnoje aplinkoje, naudokite apsaugos nuo srovės nutekėjimo automatinį saugiklį. Naudojant apsaugos nuo srovės nutekėjimo automatinį saugiklį, sumažinama elektros iškvos rizika.

3. Asmenų sauga

- a) Būkite atidūs, atkreipkite dėmesį į tai, ką darote, ir su elektriniu darbo instrumentu dirbkite protingai. Nenaudokite jokių elektrinių darbo instrumentų, jei esate pavargę ar paveikti narkotikų, alkoholio ar vaistų. Akimirka nedėmesingo elgesio naudojantis elektriniu darbo instrumentu gali sukelti rimtus sužalojimus.
- b) Turėkite asmenines saugos priemones ir visuomet būkite su apsauginiais akiniais. Asmeninių saugos priemonių, kaip pavyzdžiui, kaukė nuo dulkių, neslystantys apsauginiai batai, apsauginis šalmas ar klausos apsauga – priklausomai nuo elektrinio darbo instrumento pobūdžio ir panaudojimo – dėvėjimas sumažina sužeidimų riziką.
- c) Saugokitės, kad instrumentas nebūtų įjungtas netyčia. Prieš įdėdami akumuliatorių ir (arba) prijungdami prie elektros srovės tiekimo šaltinio, imdami arba nešdami elektrinį darbo instrumentą, įsitikinkite, kad jis yra išjungtas. Jeigu nešant elektrinį darbo instrumentą pirštą laikote prie jungiklio arba prietaisą prie elektros tiekimo šaltinio jungiate įjungtą, gali įvykti nelaimingi atsitikimai.
- d) Nustatymui naudojamus įrankius ar veržlinį raktą pašalinkite prieš įjungdami elektrinį darbo instrumentą. Įrankis ar raktas, esantis besisukančioje prietaiso dalyje, gali sukelti sužalojimus.
- e) Dėvėkite tam skirtą aprangą. Nenešioti ilgų drabužių ar papuošalų. Plaukus, drabužius ir pirštines laikykite pakankamu atstumu nuo judančių dalių. Laisvus drabužius, papuošalus ar ilgus plaukus judančios dalys gali pagriebti.

- f) Jei reikia sumontuoti dulkių siurbimo bei dulkių gaudymo įtaisus įsitikinkite, kad jie yra prijungti ir yra tinkamai naudojami. Dulkių siurbimas sumažina žalos, kurią gali sukelti dulkės, pavojų.

4. Elektrinio darbo instrumento naudojimas

- a) Neperkraukite prietaiso. Darbui naudokite tam skirtą elektrinį darbo instrumentą. Su tinkančiu elektriniu darbo instrumentu dirbsite geriau ir saugiau atliekamų darbų sektoriuje.
- b) Nenaudokite elektrinio darbo instrumento, kurio jungiklis yra pažeistas. Elektrinis darbo instrumentas, kurio neįmanoma įjungti ar išjungti, yra pavojingas ir turi būti remontuojamas.
- c) Prieš pradėdami reguliuoti instrumentą, keisti papildomas detales arba atidėdami instrumentą ilgesniam laikui, iš lizdo ištraukite elektros srovės tiekimo šakutę ir (arba) išimkite akumuliatorių. Ši atsargumo priemonė apsaugo nuo savaiminio elektrinio darbo instrumento įsijungimo.
- d) Nenaudojamus elektrinius darbo instrumentus laikykite taip, kad būtų nepasiekiami vaikams. Neleiskite su prietaisu dirbti asmenims, kurie nėra susipažinę su šiuo prietaisu ar yra neperskaitę šios instrukcijos. Elektriniai darbo instrumentai yra pavojingi, jei juos naudoja nepatyrę asmenys.

- e) Elektriniais darbo instrumentais kruopščiai rūpinkitės. Patikrinkite, ar judančios dalys nepriekaištingai veikia ir nestringa, ar dalys nėra sulūžę ar taip pažeistos, kad tai gali paveikti elektrinio darbo instrumento darbą. Prieš dirbant su prietaisu, pažeistas dalis būtina suremontuoti. Daugelis nelaimingų atsitikimų įvyksta dėl blogai techniškai prižiūrimo elektrinio darbo instrumento.
- f) Pjovimo instrumentai turi būti aštrūs ir švarūs. Kruopščiai prižiūrimi pjovimo instrumentai su aštriais ašmenimis mažiau stringa ir lengviau valdomi.
- g) Elektrinį darbo instrumentą, papildomus priedamus instrumentus ir kt. Naudokite laikydamiesi šių instrukcijų. Atsižvelkite į darbo aplinką ir atliekamą veiklą. Elektrinių darbo instrumentų naudojimas kitoks, nei nurodyta instrukcijoje, gali sukelti pavojingas situacijas.

5. Servisas

- a) Elektrinio darbo instrumento remontą atlikti gali tik kvalifikuoti specialistai, naudojant originalias atsargines dalis. Tokiu būdu užtikrinama, kad bus išsaugotas elektrinio darbo instrumento saugumas.

ĮRENGINIO SAUGOS NUORODOS PLAKTUKAMS

- Naudokite klausos apsaugą. Dėl triukšmo galima prarasti klausą.
- Naudokite papildomas rankenas, jei jos pristatomos kartu su elektriniu įrankiu. Jei įrenginys tampa nevaldomas, galima susižaloti.
- Kai atliekate darbus, kurių metu naudojamas įrankis gali pataikyti į paslėptus elektros laidus arba į savo tinklo kabelį, įrenginį lieskite izoliuotuose paviršiuose. Prisilietus prie įtampingojo laido, net ir metalinėse įrenginio dalyse gali atsirasti įtampa ir gali įvykti elektros smūgis.
- Norėdami aptikti paslėptas maitinimo linijas, naudokite tinkamus paieškos prietaisus arba išsikvieskite vietinę elektros tiekimo įmonę. Dėl sąlyčio su elektros linijomis gali kilti gaisras ir galima patirti elektros smūgį. Pažeidus dujų liniją, gali įvykti sprogimas. Patekus į vandentiekio liniją, patiriama materialinės žalos arba galima patirti elektros smūgį.
- Dirbdami elektrinį įrankį tvirtai laikykite abiem rankomis už rankenų ir pasirūpinkite stabilumu. Elektrinis įrankis dviem rankomis kreipiamas saugiau.
- Pritvirtinkite ruošinį. Įtempimo įtaisais arba veržtuvu laikomas ruošinys laikomas saugiau nei ranka
- Užsidėkite apsauginę kaukę nuo dulkių.

KITOS SAUGOS IR DARBO NUORODOS

ĮSPĖJIMAS

- Venkite nestandartinės kūno padėties. Stovėkite stabiliai ir visada išlaikykite pusiausvyrą.
- Naudokite apsaugines priemones. Dirbdami mašina, visada užsidėkite apsauginius akinius. Būtinai apsivilkite apsauginius drabužius, pvz., apsauginę kaukę nuo dulkių, apsaugines pirštines, tvirtus ir neslidžius batus bei klausos apsaugą.

- Dirbant susidarančios dulkės dažnai kenksmingos sveikatai ir neturėtų patekti į kūną. Naudokite dulkių nusiurbimo įtaisą ir papildomai tinkamą apsauginę kaukę nuo dulkių. Kruopščiai pašalinkite nusėdusias dulkes, pvz., nusiurbkite.
- Kabelį visada laikykite toliau nuo mašinos veikimo zonos. Kabelį visada nutieskite į galą nuo mašinos.
- Draudžiama apdoroti medžiagas, kurios kelia pavojų sveikatai (pvz., asbestą).
- Atlikdami darbus sienoje, lubose arba grindyse, atkreipkite dėmesį į elektros kabelius, dujų ir vandentiekio linijas.
- Užsiblokavus įstatomam įrankiui, įrenginį iš karto išjunkite! Nejunkite vėl įrenginio, kol įstatomas įrankis yra užblokuotas; gali susidaryti atatranka su dideliu reakcijos momentu. Nustatykite ir pašalinkite įstatomo įrankio blokavimo priežastį, laikydamiesi saugos nuorodų. Galimos to priežastys gali būti:
 - persikreipimas ruošinyje, kurį reikia apdoroti,
 - medžiagos, kurią reikia apdoroti, lūžimas,
 - elektrinio įrankio perkrova.
- Nekiškite rankų į veikiančią mašiną.
- Veikiant mašinai, nešalinkite pjuvenų arba atplaišų.

ĮSPĖJIMAS! Pavojus nudegti

Įstatomas įrankis naudojant gali įkaisti.

- Keičiant įrankį
- Nuimant įrenginį

Įspėjimas! Eksploatuojant šis elektrinis įrankis sudaro elektromagnetinį lauką. Tam tikromis aplinkybėmis šis laukas gali veikti aktyvius arba pasyvius medicininius implantus. Norint sumažinti rimtų arba mirtinų sužalojimų pavojų, prieš naudojant elektrinį įtaisą, asmenims su mediciniais implantais rekomenduojame pasikonsultuoti su savo gydytoju arba medicininių implantų gamintoju.

6. Techniniai duomenys

Smūgių skaičius	2000 min ⁻¹
Konstruciniai matmenys Ilgis x plotis x aukštis	674 x 155,3 x 264,3 mm
Smūgio džauliais	60 Joule
Svoris	16,5 kg
Variklis V/Hz	230-240 V~ 50 Hz
Imamoji galia P1	1900 W
Apsaugos klasė	II
Apsaugos laipsnis	IPX0
Laikiklis	SDS-HEX Sistema 30 mm

Pasilikame teisę atlikti techninius pakeitimus!

Triukšmas ir vibracija

Triukšmo ir vibracijos vertės pateiktos pagal EN 60745.

Garso slėgio lygis L_{pA}	81,6 dB(A)
Nesandarumas K_{pA}	3 dB
Garso galios lygis $L_{WA(garantiert)}$	105 dB(A)
Nesandarumas K_{WA}	2,73 dB

Nešiokite apsaugą nuo triukšmo.

Dėl triukšmo poveikio galite prarasti klausą.

Bendros svyravimo vertės (trijų kryptių vektorių suma) pateiktos pagal EN 60745.

Apdirbimas kaltu

Pagrindinė rankena:

Vibracijų spinduliuotės emisijos vertė a_{h1} ,

$$a_{Cheq} = 17,447 \text{ m/s}^2$$

Neapibrėžtis $K = 1,5 \text{ m/s}^2$

Papildoma rankena:

Vibracijų spinduliuotės emisijos vertė a_{h1} ,

$$a_{Cheq} = 19,546 \text{ m/s}^2$$

Neapibrėžtis $K = 1,5 \text{ m/s}^2$

Papildoma informacija apie elektros įrankius

Įspėjimas!

Nurodyta svyravimo emisijos vertė pamačiuota, taikant standartizuotus bandymo metodus; ji gali skirtis, atsižvelgiant į elektros įrankio naudojimo būdą, ir išimtiniais atvejais viršyti nurodytąją.

Pagal nurodytą svyravimo emisijos vertę galima palyginti vieną elektros įrankį su kitu.

Be to, pagal nurodytą svyravimo emisijos vertę galima atlikti pirminį neįprasto poveikio įvertinimą.

Visiškai sumažinkite triukšmo susidarymą ir vibraciją!

- Naudokite tik nepriekaištingos būklės prietaisus.
- Reguliariai techniškai prižiūrėkite ir valykite prietaisą.
- Savo darbo pobūdį pritaikykite prie prietaiso.
- Neperkraukite prietaiso.
- Jei reikia, leiskite prietaisui atvėsti.
- Išjunkite prietaisą, kai jis nebenaudojamas.
- Mūvėkite pirštines.

Kiti pavojai

Net naudojant šį elektros įrankį pagal visus reikalavimus, gali kilti kitų pavojų. Galimi pavojai, susiję su elektros įrankio konstrukcija ir specifikacija, yra šie:

1. kvėpavimo takų dirginimas, jei naudojamas tinkamas respiratorius nuo dulkių;
2. klausos pakitimai, jei nenešiojamos tinkamos ausinės;
3. sveikatos sutrikimai dėl plaštakos ir rankos vibravimo, jei prietaisas naudojamas ilgą laiką arba netinkamai laikomas ir prižiūrimas.

7. Prieš pradėdami eksploatuoti

Prieš prijungdami įsitinkinkite, kad duomenys ant prietaiso duomenų lentelės sutampa su tinklo duomenimis.

Prieš nustatydami prietaisą, visada ištraukite kištuką.

Tinklo jungtis

- Susipažinkite su savo įrenginiu. Susipažinkite su jų taikymu ir jų apribojimais, bet taip pat su konkrečiais galimais pavojais.
- Prieš įkiškite kištuką į lizdą, įsitinkinkite, kad jungiklis yra išjungtas.
- Įsitinkinkite, kad mašina buvo tinkamai išvalyta ir sutepta.
- Prieš naudodamiesi mašina pirmą kartą, patikrinkite, ar mašina yra pažeistų dalių, ir nustatykite, ar šios dalys veikia tinkamai ir ar jos veikia pagal numatytą funkciją. Esant abejonėms, atitinkama dalis turėtų būti pakeista.
- Patikrinkite visų judančių dalių, pažeistų ar tvirtinamų detalių išlyginimą ir visas kitas sąlygas, kurios gali turėti įtakos tinkamam veikimui.
- Bet kokia sugadinta dalis turi būti suremontuota ar nedelsta pakeista specialiu.
- Nenaudokite mašinos, jei jungiklis netinkamai įjungiamas ir išjungiamas.

Dėmesio! Prieš pradėdami eksploatuoti, patikrinkite, ar naudoti slaptus elektros kabelius, dujinius ir vandens vamzdžius su linijiniu detektoriumi.

8. Eksploatavimas

- Naudokite tik nepriekaištingus įrenginius.
- Išjunkite mašiną visus įrenginius.
- Niekada palikite mašiną be priežiūros, kol jis važiuoja.

- Išjungus, jūs neišliksite mašinos tol, kol jis visiškai nesikeis.
- Prieš atjungdami maitinimo laidą, visada išjunkite maitinimą.
- Visada atjunkite maitinimo laidą. Niekada neimkite kištuko iš lizdo kabeliu.
- Reguliariai prižiūrėkite ir valykite prietaisą.

9. Eksploatacijos pradžia

Kalto įdėjimas (2 pav.)

1. Prieš naudodami kaltą, pirmiausia nuvalykite ir sutepkite jo veleną.
2. Ištraukite fiksuojamąjį varžtą (8) iki stabdiklio, pasukite 180° ir paleiskite.
3. Kaltą įdėkite į įrankių laikiklį (6) ir stumkite jį, kol sustos.
4. Vėl ištraukite fiksuojamąjį varžtą (8), pasukite 180° ir paleiskite.
5. Užfiksuokite įrankį.

Kalto ištraukimas

Ištraukite fiksuojamąjį varžtą (8) iki stabdiklio, pasukite 180° ir paleiskite. Ištraukite kaltą

Papildoma rankena (3 pav.)

Saugumo sumetimais griovimo kaltas tiekiamas su papildoma rankena!

1. Naudojant papildomą rankeną (5) galima tvirtiau valdyti griovimo plaktuką.
2. Papildomą rankeną (5) galima nustatyti į bet kokią padėtį.
3. Atsukite varžtą vidiniu dzenskrūve(9).
4. Dabar pasukite papildomą rankeną (5) į patogią ir saugią darbo padėtį ir vėl užsukite varžtą (9).

Ijungimas ir išjungimas (4 pav.)

Ijungimas: paspauskite darbinį jungiklį (2). Išjungimas atleiskite darbinį jungiklį (2). Ilgalaiškės apkrovos režimas: paspauskite darbinį jungiklį (2) ir užblokuokite blokavimo jungikliu (10). Ilgalaiškės apkrovos režimo sustabdymas: spustelėkite darbinį jungiklį (2).

10. Valdymo / darbo nuorodos

Dėmesio! Savo saugumui užtikrinti mechanizmą laikykite abiem rankomis (3 ir 4, 1 pav.)!

Taip bus užtikrinta, kad kaltas nepalies maitinimo laidų, dėl ko galima patirti elektros smūgį.

Įrankiai visada turi būti aštrūs.

Dėmesio!

- Kalkite tik nedideliu slėgiu.
- Per didelis slėgis yra pernelyg didelis krūvis varikliui.
- Kaltą laiku galąskite ir, jei būtina, pakeiskite.

Dulkių / pjuvenų nusiurbimo įtaisas

Medžiagų, pvz., dažų dangos, kurioje yra švino, kai kurių medienos rūšių, mineralų ir metalo, dulkės gali būti kenksmingos sveikatai. Prisilietus prie šių dulkių arba jų įkvėpus, galima alerginė reakcija ir (arba) naudotojo ar šalia esančių asmenų kvėpavimo takų susirgimai.

Tam tikros dulkės, pvz., ažuolo arba buko, galioja kaip sukeliančios vėžį, ypač kartu su papildomomis medienos apdirbimo medžiagomis (chromatu, medžio apsaugos priemonėmis). Medžiagas, kurių sudėtyje yra asbesto, leidžiama apdoroti tik specialistams.

- Pasirūpinkite geru vėdinimu darbo vietoje.
- Rekomenduojama naudoti kvėpavimo takų apsaugos kaukę su P2 klasės filtru. Laikykitės Jūsų šalyje galiojančių apdorojamoms medžiagoms keliamų reikalavimų.

11. Elektros prijungimas

Prijungtas elektros variklis yra parengtas naudoti. Jungtis atitinka tam tikras VDE ir DIN nuostatas.

Kliento tinklo jungtis ir naudojamas ilginamasis laidas turi atitikti šiuos reikalavimus.

Pažeisti maitinimo laidai

Maitinimo laidų izoliacija yra dažnai pažeista.

Priežastys gali būti tokios:

- sugnybimo žymės, kai maitinimo laidai pravedami per langų arba durų plyšius,
- sulenkimai, neteisingai sujungus arba ištiesus maitinimo laidas,
- įpjovimai, atsiradę pervažiavus maitinimo laidas,
- izoliacija pažeista traukiant kištuką už maitinimo laido,
- pasenusioje izoliacijoje atsiradę įtrūkimai

Tokių pažeistų maitinimo laidų naudoti negalima, nes dėl pažeistos izoliacijos gali kilti pavojus gyvybei!

Reguliariai tikrinkite, ar nepažeisti maitinimo laidai. Tikrindami, atjunkite juos nuo maitinimo šaltinio.

Maitinimo laidai turi atitikti VDE ir DIN reglamentų reikalavimus. Naudokite tik tokius maitinimo laidus, kurie paženklinoti kaip H 07 RN-F.

Ant visų laidų turi būti nurodytas jų tipas..

Kintamosios srovės variklis

- 230 V/ 50 Hz maitinimo įtampa
- Ilgis iki 25 m ilgio kabelių turi būti 1,5 mm² skerspjūvio.

Maitinimo Ir Ilginamasis laidas turi būti 3-jų gyslų = P + N + SL. - (1/N/PE).

Maitinimo jungtis yra apsaugota ne stipresniu kaip 16 A saugikliu.

- Gaminys atitinka standarto EN 61000-3-11 reikalavimus ir jam taikomos specialios prijungimo sąlygos. Tai reiškia, kad gaminį bet kokiame laisvai pasirinktame prijungimo taške naudoti draudžiama.
- Atsižvelgiant į nepalankias maitinimo šaltinio sąlygas gaminys gali sukelti laikiną įtampos svyravimą.
- Gaminys skirtas naudoti tik jungimo taškuose, kurie:
 - a) neviršija didžiausios leidžiamos maitinimo varžos „Z“, arba
 - b) kurių maitinimo tinklo nuolatinis srovės tiekimo pajėgumas yra bent 100 A kiekvienai fazei.

- Kaip naudotojas turite užtikrinti, jei reikia pasikonsultavęs su elektros energiją tiekiančia įmone, kad prijungimo taškas, prie kurio norite prijungti įrenginį, atitinka vieną anksčiau nurodytų a) arba b) reikalavimų.

Prijungti ir remontuoti elektros įrangą leidžiama tik kvalifikuotam elektrikui.

Kilus klausimų, nurodykite tokius duomenis:

- variklio srovės rūšį;
- duomenis iš įrenginio specifikacijų lentelės.
- duomenis iš variklio specifikacijų lentelės.

12. Techninė priežiūra

Jei kvalifikuotam personalui reikia pavesti atlikti neįprastus einamosios priežiūros arba remonto darbus, visada kreipkitės į rekomenduojamą techninės priežiūros tarnybą arba tiesiogiai į mus.

- Remonto, techninės priežiūros ir valymo bei veikimo sutrikimų šalinimo darbus iš esmės atlikite tik išjungę pavarą.
- Baigę remonto ir techninės priežiūros darbus, vėl iš karto sumontuokite visus apsauginius ir saugos įtaisus.

VALYMAS

Dėmesio! Ištraukite kištuką iš maitinimo lizdo.

- Baigę darbą, išvalykite įrenginį.
- Reikia reguliariai nuo įrenginio valyti dulkes ir purvą.

- Nuo visų apsauginių prietaisų, ortakių ir variklio korpuso valykite dulkes ir purvą.
- Įrenginį valykite sausa šepeta arba nupūskite mažo slėgio oru.
- Visas judančias dalis reikia periodiškai sutepti.
- Nenaudokite valiklių arba tirpiklių, kurie gali pažeisti plastikinę įrenginio dalis. Saugokite, kad į įrenginio vidų nepatektų vandens.

Angliniai šepėčiai

Jeį per daug kibirkščiuoja, kreipkitės į kvalifikuotą elektriką, kad patikrintų anglinius šepėčius. Dėmesio! Šepėčius gali pakeisti tik kvalifikuotas elektrikas.

Tepalo kiekio patikra

Alyvos lygį reikia tikrinti prieš kiekvieną įrenginio tikrinimą.

Pastatykite įrenginį įrankių laikikliu žemyn ant žemės. Alyva turi būti ties kryžiuko žyma. Prireikus papildykite alyvos.

Tepalo keitimas (5 pav.)

Tepalą reikia keisti maždaug kas 40–50 eksploatavimo valandų.

Rekomenduojamas tepalas: 100 ml SAE 15W/40 arba lygiavertis.

Dėmesio! Išjunkite įrenginį. Ištraukite kištuką iš maitinimo lizdo!

1. Padėkite įrenginį ant nugaros. Atsukite stebėjimo langelį, išsukdami keturis varžtus su kryžminėmis išdrožomis (11).
2. Dabar pavertę ištuštinkite panaudotą alyvą į tinkamą rezervuarą. Dėmesio: atitinkamame panaudotos alyvos surinkimo punkte utilizuokite seną alyvą!

3. Pripildykite į alyvos pildymo angą naujos alyvos (apie 100 ml).
4. Vėl tvirtai priveržkite stebėjimo langelį ir patikrinkite alyvos lygį. Prireikus papildykite alyvos arba išleiskite alyvos perteklių, kol alyvos lygis bus tinkamas.
5. Po trumpo eksploatavimo laiko patikrinkite alyvos lygį dar kartą.

Aptarnavimo informacija

Reikia atsižvelgti į tai, kad atitinkamos šio produkto detalės priklausomai nuo naudojimo arba natūraliai nusidėvi, arba yra reikalingos kaip darbinė medžiaga.

Besidėvinčios detalės*: Smailusis kaltas, anglies šepetėliai

* netiekiamos kartu su prietaisu!

13. Priedai



Plokščiasis kaltas

Prekės kodas.:

3908201108

Brūkšninis kodas:

4046664014287

Smailės formos kaltas

Prekės kodas.:

3908201109

Brūkšninis kodas:

4046664014294

14. Utilizavimas

Siekiant išvengti transportavimo pažeisimų, įrenginys yra pakuotėje. Ši pakuotė yra žaliava, taigi, ją galima naudoti pakartotinai arba gražinti į medžiagų cirkuliacijos ciklą. Įrenginys ir jo priedai sudaryti iš įvairių medžiagų, pvz., metalo ir plastikų. Pristatykite sugedusias konstrukcines dalis į specialių atliekų utilizavimo punktą. Teiraukitės specializuotoje parduotuovėje arba bendrijos administracijos skyriuje!

Nemeskite senų prietaisų į buitines atliekas!



Šis simbolis rodo, kad pagal Direktyvą dėl elektros ir elektroninės įrangos atliekų (2012/19/ES) ir nacionalinius įstatymus šio gaminio negalima mesti į buitines atliekas. Šį gaminį reikia atiduoti į tam numatytą

surinkimo punktą.

Tai galima, pvz., atlikti perkant atiduodant panašų gaminį arba pristatant į įgaliotą surinkimo vietą, kurioje paruošiami seni elektriniai ir elektroniniai prietaisai. Netinkamai elgiantis su senais prietaisais, dėl potencialiai pavojingų medžiagų, kurių dažnai būna senuose elektriniuose ir elektroniniuose prietaisuose, galimas neigiamas poveikis aplinkai ir žmonių sveikatai. Be to, tinkamai utilizuodami šį gaminį, prisidėsite prie efektyvaus natūralių išteklių panaudojimo. Informacijos apie senų prietaisų surinkimo punktus Jums suteiks miesto savivaldybėje, viešojoje utilizavimo įmonėje, įgaliotame senų elektrinių ir elektroninių prietaisų utilizavimo punkte arba Jūsų atliekas išvežančioje bendrovėje.

15. Gedimų paieška ir šalinimas

Sutrikimas	Galima priežastis	Galimas sprendimas
Variklis neįsijungia	Perdegę saugiklis	Patikrinkite saugiklį
	Netinkamas ilginamasis laidas	Pakeiskite ilginamuosius laidus
	Netinkama variklio arba jungiklio jungtis	Kreipkitės į elektriką, kad patikrintų
	Sugedęs variklis arba jungiklis	Kreipkitės į elektriką, kad patikrintų
	Neteisingi anglies šepetėliai	Kreipkitės į elektriką, kad patikrintų
Nėra variklio galios, įsijungė apsauga	Nepakankamas ilginamojo laido skerspjuvis	Žr. „Elektros jungtis“
	Perkrova	Patikrinkite įrankį
	Elektros sistemos defektas	Kreipkitės į elektriką, kad patikrintų

Simbolu, kas atrodas uz ierīces, skaidrojums

	<p>Pirms lietošanas sākšanas izlasiet un ievērojiet lietošanas instrukciju un drošības norādījumus!</p>
	<p>Valkājiet aizsargcimdus!</p>
	<p>Valkājiet aizsargbrilles!</p>
	<p>Valkājiet dzirdes aizsargus!</p>
	<p>Valkājiet respiratoru!</p>
	<p>II drošības klase</p>

Satura rādītājs:

Lappuse:

1. Ievads	125
2. Daļu apraksts	126
3. Piegādes komplekts	126
4. Mērķim atbilstoša lietošana	126
5. Elektroierīču vispārīgie drošības norādījumi	127
6. Tehniskie dati	130
7. Darbības pirms lietošanas sākšanas	132
8. Lietošana	132
9. Eksploatācijas sākšana	132
5. Norādījumi darbināšanai	133
6. Pieslēgšana elektrotīklam	133
7. Apkope	134
13. Piederumi	136
14. Utilizācija	136
15. Kļūmju novēršana	137

1. Ievads

RAŽOTĀJS:

scheppach
Fabrikation von Holzbearbeitungsmaschi-
ne GmbH
Günzburger Straße 69
D-89335 Ichenhausen

GODĀTAIS KLIENT,

Vēlam prieku un izdošanos, strādājot ar
Jūsu jauno ierīci.

Norādījums:

Šīs ierīces ražotājs saskaņā ar piemēro-
jamo Vācijas Likumu par atbildību par ra-
žojumiem nav atbildīgs par zaudējumiem,
kas rodas šai ierīcei vai šīs ierīces dēļ
saistībā ar:

- nepareizu lietošanu,
- lietošanas instrukcijas neievērošanu,
- trešo personu, nepilnvarotu speciālistu
veiktu remontu,
- neoriģinālo rezerves daļu montāžu un
nomainīšanu,
- paredzētajam mērķim neatbilstošu lie-
tošanu,
- elektroiekārtas atteici, neievērojot elek-
trības noteikumus un VDE noteikumus
0100, DIN 57113/VDE0113.

IEVĒROJIET!

Pirms montāžas un lietošanas sākšanas
izlasiet visu lietošanas instrukcijas tekstu.
Šai lietošanas instrukcijai ir jāpalīdz Jums
iepazīt elektroierīci un izmantot tās izman-
tošanas iespējas atbilstoši paredzētajam
mērķim.

Lietošanas instrukcijā ir sniegti svarīgi
norādījumi par drošu, pareizu un ekono-
misku darbu ar elektroinstrumentu, lai
izvaiļtos no riskiem, ietaupītu remonta iz-
devumus, samazinātu dīkstāves laikus un
palielinātu elektroinstrumenta uzticamību
un darbmūžu.

Papildus šīs lietošanas instrukcijas dro-
šības noteikumiem noteikti jāievēro attie-
cīgajā valstī piemērojamie noteikumi par
elektroinstrumenta lietošanu.

Glabājiet lietošanas instrukciju pie elektro-
instrumenta plastmasas maisiņā, sargājot
no netīrumiem un mitruma. Pirms darba
sākšanas tā jāizlasa un rūpīgi jāievēro ik-
vienam operatoram. Ar elektroinstrumentu
drīkst strādāt tikai personas, kas pārzina
elektroinstrumenta lietošanu un ir instruē-
tas par ar to saistītajiem riskiem. Jāievēro
noteiktais minimālais vecums.

Līdztekus šajā lietošanas instrukcijā
sniegtajiem drošības norādījumiem un at-
tiecīgās valsts īpašajiem noteikumiem jā-
ievēro vispārāztītie tehnikas noteikumi par
kokapstrādes iekārtu lietošanu.

Mēs neuzņemamies atbildību par nelai-
mes gadījumiem vai zaudējumiem, kas
rodas, ja neņem vērā šo instrukciju un
drošības norādījumus.

2. Daļu apraksts (1-5. att.)

1. Motora korpuss
2. Ieslēgšanas/izslēgšanas slēdzis
3. Rokturis
4. Eļļas iepildes atvere/kontroles lodziņš
5. Papildrokturis
6. Darbarīka ietvere
7. Smailais kalts
8. Fiksācijas tapa
9. Sprostskrūve
10. Bloķēšanas slēdzis
11. Pašgriezošā skrūve

3. Piegādes komplekts (6. att.)

(1x) atskaldīšanas āmurs

(1x) transportēšanas koferis (A)

(1x) eļļas pudele (B)

(1x) smailais kalts ø 30 L390 (C)

(1x) plakanais kalts ø 30 L390 (D)

(1x) lietošanas instrukcija

- Atveriet iepakojumu un uzmanīgi izņemiet ierīci no iepakojuma.
- Noņemiet iepakojuma materiālu, kā arī iepakojuma un transportēšanas stiprinājumus (ja tādi ir).
- Pārbaudiet, vai piegādes komplekts ir pilnīgs.
- Pārbaudiet, vai ierīce un piederumi transportēšanas laikā nav bojāti. Ja ir kādi iebildumi, nekavējoties sazinieties ar starpnieku. Vēlākas reklamācijas netiek atzītas.
- Ja iespējams, uzglabājiet iepakojumu līdz garantijas termiņa beigām.
- Pirms izmantošanas iepazīstieties ar ierīci ar lietošanas instrukcijas palīdzību.

- Piederumiem, kā arī dilstošām detaļām un rezerves daļām izmantojiet tikai oriģinālās detaļas. Rezerves daļas saņemiet pie sava specializētā tirgotāja.
- Pasūtījumos norādiet mūsu preces numurus, kā arī ierīces tipu un izgatavošanas gadu.

⚠ Uzmanību!

Ierīce un iepakojuma materiāls nav rotaļlietas! Bērni nedrīkst rotaļāties ar plastmasas maisiņiem, plēvēm un sīkām detaļām! Pastāv norīšanas un nosmakšanas risks!

4. Mērķim atbilstoša lietošana

Elektroinstruments ir paredzēts smagiem kalšanas un atskaldīšanas darbiem, bet kopā ar atbilstošiem piederumiem arī iesišanaī un blīvēšanai.

Ierīci drīkst izmantot tikai paredzētajiem mērķiem. Ikviena lietošana, kas pārsniedz minētos mērķus, nav noteikumiem atbilstoša. Par visa veida bojājumiem vai savainojumiem ir atbildīgs lietotājs/operators, nevis ražotājs.

Paredzētajam mērķim atbilstoša lietošana ietver arī lietošanas instrukcijā minēto drošības noteikumu, kā arī montāžas instrukcijas un lietošanas norādījumu ievērošanu.

Personām, kas izmanto un apkopj iekārtu, jāpārzina iekārta un jābūt informētām par iespējamiem riskiem.

Turklāt precīzi jāievēro spēkā esošie ne-laimes gadījumu novēršanas noteikumi. Jāievēro arī vispārīgie noteikumi arodmedicīnas un drošības tehnikas jomā. Patvaļīga izmaiņu veikšana ierīcē pilnībā atbrīvo ražotāju no atbildības par izmaiņu dēļ radušos kaitējumu.

Lūdzam ņemt vērā to, ka mūsu ierīces atbilstoši priekšrakstam nav konstruētas profesionālai, amatnieciskai vai rūpnieciskai izmantošanai. Mēs neuzņemsimies nekādu garantiju, ja ierīce izmantota komerciālos, amatniecības vai rūpniecības uzņēmumos, kā arī tamlīdzīgos papilddarbos.

5. Elektroierīču vispārīgie drošības norādījumi

Uzmanību! Lai aizsargātos no elektrošoka, savainojumiem un aizdegšanās, lietojot elektroierīces, ņemiet vērā turpmāk minētos galvenos drošības norādījumus. Pirms elektroinstrumenta lietošanas izlasiet visus šos drošības norādījumus un rūpīgi tos uzglabājiet.

1. Drošība darba vietā

- a) Uzturiet darba vietu tīru un labi apgaismotu. Nekārtības vai neapgaismotas darba vietas dēļ var notikt nelaimes gadījums.
- b) Nestrādājiet ar elektroierīci sprādzienbīstamā vidē, kur atrodas degoši šķidrumi, gāzes vai putekļi. Elektroierīces rada dzirksteles, kas var aizdedzināt putekļus vai tvaikus.

- c) Elektroierīces lietošanas laikā neļaujiet bērniem vai nepiederošām personām atrasties tās tuvumā. Ja nekoncentrēties darbam, varat zaudēt kontroli pār ierīci.

2. Elektriskā drošība

- a) Elektroierīces pieslēguma kontaktdakšai ir jāatbilst kontaktlīgzdai. Nekādā gadījumā nedrīkst izmainīt kontaktdakšu. Neizmantojiet adapteru kontaktdakšas kopā ar drošības nolūkos iezemētajām elektroierīcēm. Neizmainītas kontaktdakšas un piemērotas kontaktlīgzdas samazina elektrošoka risku.
- b) Izvairieties no saskares ar iezemētām virsmām, piemēram, caurulēm, apkures sistēmām, plītiem un ledusskapjiem. Pastāv paaugstināts elektrošoka risks, ja atrodaties saskarē ar iezemētu priekšmetu.
- c) Nepakļaujiet elektroierīci lietus un slapjuma iedarbībai. Ūdens iekļūšana elektroierīcē palielina elektrošoka risku.
- d) Elektroierīces pārnēsāšanai, uzkāšanai vai kontaktdakšas izvilkšanai no kontaktlīgzdas neizmantojiet barošanas vadu. Sargājiet barošanas vadu no karstuma, eļļas, asām malām vai ierīces kustīgajām detaļām. Bojāti vai samūdzināti barošanas vadi palielina elektrošoka risku.
- e) Ja ar elektroierīci strādājat ārā, izmantojiet tikai āra darbiem piemērotus pagarinātāja vadus. Pagarinātāja vads, kas ir piemērots darbam ārā, mazina elektrošoka risku.

f) Ja nevarat izvairīties no elektroierīces lietošanas mitrā vidē, lietojiet automātisko aizsardzības slēdzi, kas nostrādā strāvas noplūdes brīdī. Automātiskā aizsardzības slēdža lietošana mazina elektrošoka risku uges atbilst norādītajam spriegumam.

3. Cilvēku drošība

- a) Esiet uzmanīgs, pievērsiet uzmanību tam, ko darāt, un strādājiet saprātīgi ar elektroierīci. Nelietojiet elektroierīci, ja esat noguris vai narkotisko vielu, alkohola vai medikamentu iespaidā. Neuzmanības dēļ elektroierīces lietošanas laikā var gūt nopietnus savainojumus.
- b) Lietojiet individuālos aizsarglīdzekļus un vienmēr strādājiet aizsargbrillēs. Individuālo aizsardzības līdzekļu, piemēram, respiratora, neslīdošu aizsargapavu, ķiveres vai ausu aizsargu, lietošana atkarībā no elektroierīces veida un lietošanas mazina traumu gūšanas risku.
- c) Izvairieties no ierīces nejaušas ieslēgšanas. Pārliecinieties, ka pirms pieslēgšanas elektrotīklam un/vai akumulatoram, kā arī pirms ierīces pacelšanas vai pārvietošanas elektroierīce ir izslēgta. Nenesiet elektroierīci, ja jūsu pirksts atrodas uz slēdža un nepievienojiet ieslēgtu ierīci elektroapgādes sistēmai – tas var izraisīt negadījumus.
- d) Pirms elektroierīces ieslēgšanas noņemiet uzstādīšanas instrumentus vai uzgriežņu atslēgu. Instruments vai atslēga, kas atrodas rotējošas ierīces detaļā, var izraisīt traumas.

e) Valkājiet piemērotu apģērbu. Nevalkājiet platu apģērbu vai rotaslietas. Sargājiet matus, apģērbu un cimdus no kustīgām detaļām. Brīvs apģērbs, rotaslietas vai gari mati var iekļūt kustīgajās detaļās.

f) Ja ierīcei var piemontēt putekļu nosūkšanas un putekļu uztveršanas ierīces, pārliecinieties, ka tās ir pievienotas un tiek pareizi izmantotas. Putekļu sūcēja lietošana var mazināt apdraudējumus, ko izraisa putekļi.

4. Elektroierīces izmantošana un lietošana

- a) Nepārslogojiet ierīci. Izmantojiet elektroierīci, kas paredzēta veicamajam darbam. Ar piemērotu elektroierīci norādītajā jaudas diapazonā darbs veiksies labāk un drošāk.
- b) Nelietojiet elektroierīci, kam ir bojāts slēdzis. Elektroierīce, ko vairs nevar ieslēgt vai izslēgt, ir bīstama un tā ir jāsalabo.
- c) Pirms ierīces regulēšanas, detaļu nomaiņas vai ierīces novietošanas atvienojiet kontaktdakšu no kontaktligzdas un/vai izņemiet akumulatoru. Šis piesardzības pasākums novērš elektroierīces nejaušu iedarbināšanu.
- d) Elektroierīces, kuras nelietojat, uzglabājiet bērniem nepieejamā vietā. Neļaujiet lietot ierīci personām, kuras nav iepazinušās ar ierīci vai nav izlasījušas šo instrukciju. Elektroierīces ir bīstamas, ja tās lieto nepieredzējušas personas.

- e) Rūpīgi kopiet elektroierīces. Pārbaudiet, vai kustīgās detaļas darbojas nevainojami un neķeras, vai detaļas nav salūzušas vai bojātas tiktāl, ka traucē elektroierīces darbību. Pirms ierīces lietošanas nododiet bojātās detaļas remontēšanai. Daudzu negadījumu cēlonis ir slikti koptas elektroierīces.
- f) Nodrošiniet, lai griezējinstrumenti būtu asi un tīri. Rūpīgi kopti griezējinstrumenti ar asām griezējmalām iestrēgst mazāk un ir vieglāk vadāmi.
- g) Izmantojiet elektroierīci, tās piederumus, papildierīces utt. atbilstoši šiem norādījumiem. Turklāt ņemiet vērā darba apstākļus un izpildāmo darbu. Elektroierīču lietošana mērķiem, kas atšķiras no paredzētajiem, var izraisīt bīstamas situācijas.

5. Serviss

- a) Elektroierīces remontu drīkst veikt tikai kvalificēti speciālisti, izmantojot tikai oriģinālās rezerves daļas. Tādējādi tiek nodrošināta elektroierīces drošības saglabāšana.

SPECIFISKI DROŠĪBAS NORĀDĪJUMI PAR ĀMURIEM

- Lietojiet ausu aizsargus. Trokšņu iedarbība var izraisīt dzirdes zudumu.
- Izmantojiet papilddrokturus, ja tie piegādāti kopā ar elektroinstrumentu. Kontroles zudums var izraisīt traumas.

- Turiet ierīci aiz izolētajām rokturu virsmām, kad izpildāt darbus, kuru laikā darba instruments var sadurties ar slēptu elektroinstalāciju vai savu tīkla barošanas vadu. Kontakts ar spriegumu vadošu līniju var pārvadīt spriegumu arī uz ierīces metāla detaļām un izraisīt elektrošoku.
- Izmantojiet piemērotus detektorus, lai atrastu paslēptus inženierkomunikāciju vadus, vai pieaiciniet vietējo apgādes uzņēmumu. Saskaņojiet ar elektrības vadiem var izraisīt aizdegšanos un elektrošoku. Gāzesvada bojājums var izraisīt eksploziju. Trāpot ūdensvadā, rodas materiālie zaudējumi vai arī iespējams izraisīt elektrošoku.
- Strādājot vienmēr ar abām rokām stingri turiet elektroinstrumentu un gādājiet par stabilu pozīciju. Ar abām rokām elektroinstrumentu var drošāk vadīt.
- Nostipriniet apstrādājamo detaļu. Iespīlēšanas ierīce vai skrūvspīles daudz drošāk noturēs detaļu nekā jūsu roka
- Lietojiet putekļu aizsargmasku.

PĀRĒJIE DROŠĪBAS UN DARBA NORĀDĪJUMI

BRĪDINĀJUMS

- Izvairieties no nedabiskām ķermeņa pozām. Ieņemiet stabilu pozīciju un vienmēr saglabājiet līdzsvaru.
- Izmantojiet aizsargaprīkojumu. Strādājot ar iekārtu, vienmēr lietojiet aizsargbrilles. Obligāti nepieciešami tādi aizsardzības līdzekļi kā putekļu aizsargmaska, aizsargcimdi, slēgti un neslīdoši apavi, austiņas.

- Putekļi, kas rodas darba procesā, ir kaitīgi veselībai, tāpēc tiem nevajadzētu nonākt ķermenī. Izmantojiet putekļu nosūkšanas ierīces un papildus lietojiet piemērotas putekļu aizsargmaskas. Jālikvidē visi putekļu nosēdumi, piemēram, ar putekļsūcēju.
- Tīkla kabelis vienmēr jāizvāc no iekārtas darbības zonas. Tīkla kabeli vienmēr atstājiet aiz mugurē aiz iekārtas.
- Nedrīkst apstrādāt tādus materiālus, kas kaitē veselībai (piemēram, azbests).
- Apstrādājot sienu, griestus vai grīdu, pievērsiet uzmanību elektrības kabeļiem, gāzesvadiem un ūdensvadiem.
- Ja izmantotais darbarīks nobloķējas, nekavējoties izslēdziet ierīci! Neieslēdziet ierīci tik ilgi, kamēr vien izmantotais darbarīks ir bloķēts; citādi iespējams atsitiens ar ļoti lielu reakcijas momentu. Ievērojot drošības norādījumus, noskaidrojiet un likvidējiet izmantotā darbarīka bloķēšanas iemeslu. Iespējamie iemesli var būt šādi:
 - sagriešanās apstrādājamā detaļā;
 - apstrādājamā materiāla lūzums;
 - elektroinstrumenta pārslodze.
- Nebāziet rokas iekārtā, kas atrodas darbībā.
- Kad iekārta darbojas, nedrīkst izvākt skaidas vai drumslas.

BRĪDINĀJUMS! Apdegumu risks

Izmantotais darbarīks lietošanas laikā var uzkarst.

- Nomainot darbarīku
- Noliekot ierīci

Brīdinājums! Šis elektroinstruments darba laikā rada elektromagnētisko lauku. Šis lauks noteiktos apstākļos var traucēt aktīvo vai pasīvo medicīnisko implantu darbību. Lai mazinātu nopietnu vai nāvējošu savainojumu risku, personām ar medicīniskajiem implantiem pirms elektroinstrumenta lietošanas ieteicams konsultēties ar ārstu un ražotāju.

6. Tehniskie dati

Triecienu frekvenc	2000 min ⁻¹
Konstruktīvie izmēr G x P x A	674 x 155,3 x 264,3 mm
Triecienu spēks	60 džouli
Svars	16,5 kg
Motors V/Hz	230-240 V~ 50 Hz
Patērētā jauda P1	1900 W
Aizsardzības klase	II
Aizsardzības pakāpe	IPX0
Ietvere	SDS-HEX sistēma 30 mm

Paturētas tiesības veikt tehniskas izmaiņas!

Troksnis un vibrācijas

Troksņu un vibrācijas vērtības ir noskaidrotas atbilstoši EN 60745.

Trokšņa spiediena līmenis L_{pA}	81,6 dB(A)
Kļūda K_{pA}	3 dB
Trokšņa jaudas līmenis $L_{WA(garantiert)}$	105 dB(A)
Kļūda K_{WA}	2,73 dB

Lietojiet trokšņu slāpēšanas austiņas.

Trokšņu iedarbība var izraisīt dzirdes zudumu.

Vibrācijas summārās vērtības (trīs virzienu vektoru summa) ir noskaidrotas atbilstoši EN 60745.

Darbs ar kalnu

Galvenais rokturis:

Vibrāciju emisijas vērtība $a_{h', Cheq}$

= 17,447 m/s²

Kļūda $K = 1,5 \text{ m/s}^2$

Papildrokturis:

Vibrāciju emisijas vērtība $a_{h', Cheq}$

= 19,546 m/s²

Kļūda $K = 1,5 \text{ m/s}^2$

Papildu informācija par elektroierīcēm

Brīdinājums!

Norādītā vibrāciju emisijas vērtība ir izmērīta atbilstoši standartizētai pārbaudes metodei un var mainīties atkarībā no elektroierīces izmantošanas veida, kā arī izņēmuma gadījumos pārsniegt norādīto vērtību.

Norādīto vibrāciju emisijas vērtību var izmantot, lai salīdzinātu vienu elektroierīci ar citu.

Norādīto vibrāciju emisijas vērtību var izmantot arī iepriekšējai kaitējuma novērtēšanai.

Nodrošiniet, lai trokšņa rašanās un vibrācijas būtu minimālas!

- Izmantojiet tikai ierīces, kas ir nevainojamā kārtībā.
- Regulāri apkopiet un tīriet ierīci.
- Savu darba veidu pielāgojiet ierīcei.
- Nepārslogojiet ierīci.
- Nepieciešamības gadījumā lieciet veikt ierīces pārbaudi.
- Izslēdziet ierīci, kad no nelietojat.
- Strādājiet cimdos.

Atlikušie riski

Pat ja lietojat šo elektroierīci atbilstoši noteikumiem, vienmēr saglabājas atlikušie riski. Elektroierīces konstrukcijas un izpildījuma dēļ var rasties šādi riski:

1. plaušu bojājumi, ja netiek lietota piemērota putekļu aizsargmaska;
2. dzirdes bojājumi, ja netiek lietoti piemēroti ausu aizsargi;
3. veselības kaitējumi, ko izraisa plaukstu un roku vibrācijas, ja ierīci lieto ilgāku laiku, kā arī ja to lieto neatbilstoši un pienācīgi neapkopj.

7. Darbības pirms lietošanas sākšanas

Pirms pievienojat ierīci, pārliecinieties, ka datu plāksnītes dati atbilst tīkla datiem.

Pirms ierīces pielāgošanas vienmēr atvienojiet strāvas kontaktdakšu.

- Iepazīstiet savu mašīnu. Iepazīstieties ar savu pieteikumu un ierobežojumiem, kā arī ar konkrētām iespējamām briesmām.
- Pārliecinieties, vai slēdzis ir izslēgts, pirms pievienojat kontaktdakšu kontaktligzdā.
- Pārliecinieties, vai mašīna ir pareizi iztīrīta un ieeļļota.
- Pirms iedarbināšanas pārbaudiet, vai mašīna ir bojātās detaļas, un pārbaudiet, vai šīs detaļas darbojas pareizi un izpilda paredzēto funkciju. Šaubu gadījumā attiecīgā detaļa jāaizstāj.
- Pārbaudiet visu kustīgo daļu, jebkādu šķelto vai piestiprināto detaļu izlīdzināšanu un visus citus nosacījumus, kas var ietekmēt pareizu darbību.
- Jebkuru bojātu daļu remontēt vai nēkavējoties nomainīt speciālists.
- Neizmantojiet iekārtu, ja slēdzis nav pareizi ieslēgts un izslēgts.

Uzmanību! Pirms ekspluatācijas uzsākšanas pārbaudiet, vai ir izmantoti slēpti elektriskie kabeļi, gāzes un ūdens cauruļes ar līnijas detektoru.

8. Lietošana

- Izmantojiet tikai nevainojamas ierīces.
- Izslēdziet visus mašīnas iestatījumus.
- Nekad neatstājiet mašīnu bez uzraudzības, kamēr tā darbojas.
- Izslēdzot ierīci, jūs neatstāsiet mašīnu, līdz tā būs pilnīgi nekustīga.
- Pirms atvienojiet strāvas kontaktdakšu, vienmēr izslēdziet iekārtu.
- Vienmēr atvienojiet strāvas vadu. Nekādā gadījumā neizmantojiet kabeli no kontaktligzdas.
- Regulāri jāuztur un jātīra ierīce.

9. Ekspluatācijas sākšana

Cirtna ievietošana (2. att.)

1. Visos gadījumos pirms cirtna ievietošanas notīriet to un nedaudz ieeļļojiet cirtna stieni.
2. Izvelciet fiksatorus (8) līdz atdurei, pagrieziet tos pa 180° un atlaidiet
3. Ievietojiet cirtni patronā (6) un grūdiet to līdz atdurei.
4. Atkal izvelciet fiksatorus (8) līdz atdurei, pagrieziet tos pa 180° un atlaidiet.
5. Pārbaudiet, vai instruments ir nofiksēts.

Cirtna izņemšana

Izvelciet fiksatorus (8) līdz atdurei, pagrieziet tos pa 180°, atlaidiet to un izņemiet cirtni.

Papildu rokturis (3. att.)

Drošības iemeslu dēļ lietojiet atskaldāmurū vienīgi kopā ar papildu rokturi!

1. Papildu rokturis (5) sniedz Jums iespēju drošā veidā satvert atskaldāmuru tā lietošanas laikā.
2. Papildu rokturi (5) var pagriezt jebkurā pozīcijā.
3. Lai to izdarītu, pagrieziat skrūvi ar propeleris(9).
4. Tagad pagrieziat papildu rokturi (5) sev pieņemamā un drošā darba pozīcijā un no jauna pievelciat skrūvi (9).

Ieslēgšana/izslēgšana (4. att.)

Ieslēgšana: nospiediet darba slēdzi (2).
 Izslēgšana: atlaidiet darba slēdzi (2).
 Ilgstošas lietošanas režīms: nospiediet darba slēdzi (2) un nofiksējiet ar bloķējošo slēdzi (10). Ilgstošā režīma izslēgšana: pieskarieties darba slēdzim (2).

5. Norādījumi darbināšanai

Uzmanību! Jūsu drošības labad ierīci drīkst turēt vienīgi aiz abiem rokturiem (1. att., 5 un 1)!

Tādā veidā tiek novērsts elektriskās strāvas trieciena apdraudējums, kas rodas, ar cirtni aizskarot elektrokabeļus.

Visos gadījumos turiet cirtņus asus.

Uzmanību!

- Veiciet skaldīšanu, tikai nedaudz iespiežot cirtni.
- Pārāk stiprs spiediens uz cirtni nevajadzīgi pārsllogo motoru.
- Savlaicīgi uzasiniet cirtni un nepieciešamības gadījumā nomainiet to.

Putekļu/skaidu nosūkšana

Svinu saturošu krāsu, atsevišķu koku sugu, minerālu un metālu putekļi ir kaitīgi veselībai. Lietotājam vai tuvumā esošajiem cilvēkiem saskaroties ar putekļiem vai ieelpojot putekļus, iespējamas alerģiskas reakcijas un/vai elpceļu saslimšanas.

Noteiktu koku sugu kā ozolu vai dižskābaržu putekļiem ir kancerogēna iedarbība, it īpaši apvienojumā ar koksnes apstrādes līdzekļiem (hromāts, koksnes aizsarglīdzekļi). Azbestu saturošu materiālu drīkst apstrādāt vienīgi speciālisti.

- Gādājiet par labu gaisa pieplūdi darba vietā.
- Ieteicams lietot respiratora masku ar filtra klasi P2.

Ievērojiet savas valsts noteikumus, kas attiecas uz apstrādājamiem materiāliem.

6. Pieslēgšana elektrotīklam

Instalētais elektromotors ir pievienots un gatavs darbam. Pieslēgums atbilst attiecīgajiem VDE un DIN noteikumiem. Klienta elektrotīkla pieslēgumam un izmantotajam pagarinātājam jāatbilst šiem noteikumiem.

Bojāti spēka elektrokabeļi

Spēka elektrokabeļiem bieži vien rodas izolācijas bojājumi.

Iemesli var būt šādi:

- Sakniešanas bojājumi, kas rodas, kabeļus velkot caur logu un durvju spraugām.

- Pārlocīšanas bojājumi, kas rodas dēļ spēka elektrokabeļa nepareizas stiprināšanas vai ievilkšanas.
- Griezumī, kas rodas, braucot pāri spēka elektrokabelim.
- Izolācijas bojājumi, kas rodas, elektrokabeļi spēcīgi raujot ārā no sienas kontaktligzdas.
- Plaisas, kas rodas elektrokabeļa novecošanas rezultātā.

Šādi bojāti elektriskie savienojuma kabeļi nedrīkst tikt izmantoti, un tie ir dzīvībai bīstami izolācijas bojājumu dēļ.

Regulāri pārbaudiet spēka elektrokabeļus, vai tie nav bojāti. Pārliecinieties, ka pārbaudes laikā kabelis ir atvienots no elektrotīkla. Spēka elektrokabeļiem ir jāatbilst attiecīgajiem VDE un DIN normatīviem. Izmantojiet vienīgi spēka elektrokabeļus, kas ir marķēti ar H 07 RN.

Ir noteikta prasība, ka tipam jābūt norādītam marķējumā, kas uzdrukāts uz spēka kabeļa.

Maņstrāvas motors

- Tīkla spriegums 230 V / 50 Hz.
- Paplašināšanas kabeļiem līdz 25 m garumam jābūt 1,5 mm² šķērsriezumiem.

Spēka kabelim un pagarinājuma kabelim jābūt trīs dzīslu kabelim = P + N + SL - (1/N/PE).

Spēka kabeļi pievieno caur drošinātāju, ne lielāku kā 16 A.

- Šis produkts atbilst EN 61000-3-11 prasībām un ir pakļauts īpašiem savienojuma nosacījumiem. Tas nozīmē, ka produkta izmantošana brīvi izvēlētā savienojuma vietā ir aizliegta.

- Ja nav nodrošināti atbilstoši nosacījumi strāvas padevē, produkts var likt spriegumam būt īslaicīgi nevienmērīgam.
- Šis produkts ir paredzēts lietošanai tikai savienojuma vietās,
 - a) kuras nepārsniedz maksimāli pieļaujamo piegādes pilno pretestību „Z” vai
 - b) kurās ir nepārtraukts maģistrāles strāvas padeves apjoms vismaz 100 A uz fāzi.
- Kā lietotājam, Jums, sazinoties ar elektrības nodrošināšanas uzņēmumu, ja nepieciešams, ir jānodrošina, ka savienojuma vieta, kurā vēlaties pievienot produktu, atbilst vienai no divām prasībām - a) vai b), kas aprakstītas augstāk.

Pieslēgšanu un remontu drīkst veikt tikai kvalificēts elektriķis.

Jautājumu gadījumā norādiet šādus datus:

- motora strāvas veids;
- ierīces datu plāksnītē norādītie dati;
- motora datu plāksnītē norādītie dati.

7. Apkope

Ja neparastu tehniskās uzturēšanas darbu vai remontdarbu veikšanai jāpieisaista speciālisti, vienmēr vērsieties kādā no ieteiktajiem servisa centriem vai tieši pie mums.

- Tehniskās uzturēšanas, apkopes un tīrīšanas darbus, funkcionālo traucējumu novēršanu veiciet tikai tad, kad ir izslēgta piedziņa.

- Kad labošanas un apkopes darbi ir pabeigti, nekavējoties jāuzmontē atpakaļ visas aizsargierīces un drošības ierīces.

TĪRĪŠANA

Uzmanību! Atvienojiet kontaktdakšu.

- Notīriet ierīci pēc katra darba.
- Putekļi un netīrumi regulāri jāiztīra no ierīces.
- Uzturiet aizsargierīces, gaisa sprauslas un motora korpusu tīru no putekļiem un netīrumiem.
- Notīriet ierīci ar tīru auduma gabalu vai arī apskalojiet to ar saspiestu gaisu pie zema spiediena.
- Visas kustīgās detaļas ir regulāri jāieeļļo.
- Nelietojiet mazgāšanas līdzekļus vai šķīdinātājus. Tie var sabojāt ierīces plastmasas detaļas. Nodrošiniet, lai ierīcē neieplūst ūdens.

Oglīšu sukas

Pārmērīgas dzirksteļošanas gadījumā pieprasiet kvalificētam elektriķim pārbaudīt ogļīšu sukas.

Uzmanību! Oglīšu sukas drīkst nomainīt vienīgi kvalificēts elektriķis.

Pārbaudiet eļļas līmeni

Ikreiz pirms ierīces lietošanas jāpārbauda eļļas līmenis.

Novietojiet ierīci uz zemes ar darbarīka ietveri uz leju. Eļļai jāsniedzas līdz krustiņa atzīmei. Ja nepieciešams, papildiniet eļļu.

Eļļas maiņa (5. att.)

Eļļu vajadzētu mainīt pēc katrām 40 līdz 50 darba stundām.

Ieteicamā eļļa: 100 ml SAE 15W/40 vai līdzvērtīga.

Uzmanību! Izslēdziet ierīci. Atvienojiet spēka kabeli.

- 1 Izskrūvējiet skrūves, izmantojot sešstūra atslēgu (4), izņemiet pārbaudes stiklu (11) un nolejiet eļļu.
- 2 Lai eļļa neizlītu nekontrolēti, novietojiet zem eļļas noliešanas skrūves tilpni un noteciniet eļļu šajā tilpnē.

Uzmanību! Utilizējiet atstrādāto eļļu, nododot to attiecīgā atstrādātās eļļas savākšanas punktā

- 3 Iepildiet jaunu eļļu (apmēram 100 ml) eļļas uzpildes atverē, līdz eļļas līmenis sasniedz prasīto
- 4 Pieskrūvējiet atpakaļ vietā eļļas līmeņa pārbaudes stiklu.
- 5 Pēc neilga laika vēlreiz pārbaudiet eļļas stāvokli.

Informācija par apkalpošanu

Ņemiet vērā, ka šajā izstrādājumā ir daļas, kas nodilst atbilstoši vai dabiskas izmantošanas gaitā, respektīvi, ir detaļas, kas nepieciešamas kā patēriņa materiāli.

Dilstošas detaļas*: Smailpieta cirtnis, oglekļa otas

* Nav noteikti jābūt piegādes komplektā!

13. Piederumi



Plakanais kalts

Art.Nr.: 3908201108

Svītrkods: 4046664014287

Smailais kalts

Art.Nr.: 3908201109



Svītrkods:
4046664014294

14. Utilizācija

Ierīce atrodas iepakojumā, lai izvairītos no bojājumiem transportēšanas laikā. Iepakojums ir izejmateriāls, un to var izmantot atkārtoti vai nodot izejvielu aprītē.

Ierīce un tās piederumi ir no dažādiem materiāliem, piemēram, metāla un plastmasas. Bojātās detaļas jānodod īpašo atkritumu pārstrādei. Jautājiet specializētā veikalā vai pašvaldībā!

Nolietotās iekārtas nedrīkst izmest mājsaimniecības atkritumos!

 Šis simbols norāda uz to, ka šo ražojumu saskaņā ar Direktīvu par  elektrisko un elektronisko iekārtu atkritumiem (2012/19/ES) un vietējiem likumiem, nedrīkst utilizēt kopā ar mājsaimniecības atkritumiem. Šis ražojums jānodod šim nolūkam paredzētajā savākšanas vietā.

To var izdarīt, piem., atdodot to atpakaļ tirdzniecības vietā, kad pērk līdzīgu ražojumu, vai nododot pilnvarotā savākšanas vietā, kas atbildīga par elektrisko un elektronisko iekārtu atkritumu otrreizējo pārstrādi. Nelietpratīga rīkošanās ar nolietotām iekārtām sakarā ar potenciāli bīstamām vielām, kuras bieži vien satur elektrisko un elektronisko iekārtu atkritumi, var negatīvi ietekmēt apkārtējo vidi un cilvēku veselību. Lietpratīgi utilizējot šo ražojumu, jūs veicināt dabas resursu efektīvu lietošanu. Informāciju par nolietoto iekārtu savākšanas vietām jūs saņemsiet savā pašvaldībā, atkritumu utilizācijas sabiedriskajā organizācijā, pilnvarotajā iestādē, kas atbildīga par elektrisko un elektronisko iekārtu atkritumu utilizāciju vai tuvākajā atkritumu izvešanas uzņēmumā.

15. Kļūmju novēršana

Kļūme	Iespējamais iemesls	Darbība kļūdas novēršanai
Nevar iedarbināt dzinēju	Izsisti elektrotīkla drošinātāji	Pārbaudiet elektrotīkla drošinātājus
	Pagarinātāja kabeļa defekts	Nomainiet pagarinātāja kabeli
	Bojāts elektriskais slēgums pie motora vai pie jaudas slēdža	Pieprasiet veikt pārbaudi kvalificētam elektriķim
	Bojāts motors vai jaudas slēdzis	Pieprasiet veikt pārbaudi kvalificētam elektriķim
Motoram nav izejas jaudas, izsit drošinātājus	Oglekļa birstes ir bojātas	Pieprasiet veikt pārbaudi kvalificētam elektriķim
	Pagarinātāja kabeļa dzīslu šķērssgriezums nav pietiekams	skatīt sadaļu „Elektriskais pieslēgums“
	Pārslodze	Pārbaudiet darbarīku
	Elektriskās sistēmas defekts	Pieprasiet veikt pārbaudi kvalificētam elektriķim

Vysvetlenie symbolov na prístroji

	<p>Pred uvedením do prevádzky si prečítajte návod na obsluhu a bezpečnostné upozornenia a dodržiavajte ich!</p>
	<p>Používať ochranné rukavice!</p>
	<p>Noste ochranné okuliare!</p>
	<p>Noste ochranu sluchu!</p>
	<p>Pri tvorbe prachu noste ochranu dýchania!</p>
	<p>Trieda ochrany II</p>

Obsah:	Strana:
1. Úvod	140
2. Popis dielov	141
3. Rozsah dodávky	141
4. Určenie použitia prístroja.....	141
5. Všeobecne bezpečnostne predpisy pre elektricke nástroje.....	142
6. Technické údaje.....	146
7. Pred uvedením do prevádzky	147
8. Prevádzka	147
9. Uvedenie do prevádzky	148
10. Pokyny na obsluhu/pracovné pokyny	148
11. Elektrické pripojenie	149
12. Údržba	150
13. Príslušenstvo	151
14. Likvidácia	151
15. Riešenie problémov	152

1. Úvod

VÝROBCA:

scheppach
 Fabrikation von
 Holzbearbeitungsmaschine GmbH
 Günzburger Straße 69
 D-89335 Ichenhausen

VÁŽENÝ ZÁKAZNÍK,

Želáme Vám veľa zábavy a úspechov pri práci s Vaším novým prístrojom.

Poznámka:

V súlade s platnými zákonmi, ktoré sa týkajú zodpovednosti za výrobok, výrobca zariadenia nepreberá zodpovednosť za poškodenia výrobku alebo za škody spôsobené výrobkom, ku ktorým došlo z nasledujúcich dôvodov:

- nesprávnej manipulácie,
- nedodržania pokynov na obsluhu,
- opravy vykonanej treťou stranou, opravy nevykonanej v autorizovanom servise,
- montáže neoriginálnych dielcov alebo použitia neoriginálnych dielcov pri výmene,
- iného než špecifikované použitia,
- poruchy elektrického systému, ktorá bola spôsobená nedodržaním elektrických predpisov a predpisov VDE 0100, DIN 57113, VDE0113.

ODPORÚČAME:

Pred montážou a obsluhou tohto zariadenia si prečítajte kompletný text v návode na obsluhu.

Pokyny na obsluhu sú určené na to, aby sa používateľ oboznámil s týmto zariadením a aby jeho použitie využil všetky jeho možnosti v súlade s uvedenými odporúčeniami.

Tento návod na obsluhu obsahuje dôležité informácie o tom, ako vykonávať bezpečnú, profesionálnu a hospodárnu obsluhu stroja, ako zabrániť rizikám, ako ušetriť náklady na opravy, ako skrátiť časy prestojov a ako zvýšiť spoľahlivosť a predĺžiť prevádzkovú životnosť stroja. Okrem bezpečnostných predpisov uvedených v návode na obsluhu musíte dodržiavať tiež platné predpisy, týkajúce sa prevádzky stroja vo vašej krajine.

Uchovávajte návod na obsluhu stále v blízkosti stroja a uložte ho do plastového obalu, aby bol chránený pred nečistotami a vlhkosťou. Prečítajte si návod na obsluhu pred každým použitím stroja a dôkladne dodržiavajte v ňom uvedené informácie. Stroj môžu obsluhovať iba osoby, ktoré boli riadne preškolené v jeho obsluhu a ktoré boli riadne informované o rizikách spojených s jeho obsluhou. Pri obsluhu stroja musí byť splnený stanovený minimálny vek.

Popri bezpečnostných pokynoch a upozorneniach obsiahnutých v tomto návode na obsluhu a zvláštnych predpisoch vašej krajiny je nutné dodržiavať všeobecne uznávané technické predpisy pre prevádzku.

Nepreberáme ručenie za žiadne nehody alebo škody, ktoré vznikli nedodržaním tohto návodu a bezpečnostných upozornení.

2. Popis dielov (obr. 1-5)

1. Teleso motora
2. Zapínač/vypínač
3. Rukoväť
4. Otvor na plnenie oleja/priezor
5. Dodatočná rukoväť
6. Uchytenie nástroja
7. Špicatý sekáč
8. Blokovací čap
9. Upínacia skrutka
10. Blokovací spínač
11. Samorezná skrutka

3. Rozsah dodávky (obr. 6)

(1x) Búracie kladivo

(1x) Prepravný kufor (A)

(1x) olejová fľaša (B)

(1x) Špicatý sekáč ø 30 L390 (C)

(1x) Plochý sekáč ø 30 L390 (D)

(1x) Návod na obsluhu

- Otvorte obal a opatrne z neho vyberte prístroj.
- Odstráňte obalový materiál, ako aj obalové a prepravné poistky (ak sú použité).
- Skontrolujte, či je rozsah dodávky kompletný.
- Prístroj a diely príslušenstva skontrolujte ohľadom poškodení spôsobených prepravou. V prípade reklamácií ihneď informujte dodávateľa. Neskoršie reklamácie nebudú uznané.

- Obal podľa možnosti uschovajte až do uplynutia záručnej doby.
- Pred prácou sa oboznámte s prístrojom za pomoci návodu na obsluhu.
- Pri príslušenstve, ako aj pri dieloch podliehajúcich opotrebovaniu a náhradným dieloch používajte iba originálne diely. Náhradné diely získate u svojho špecializovaného predajcu.
- Pri objednávkach uvádzajte naše čísla výrobkov, ako aj typ a rok výroby prístroja.

⚠ POZOR

Prístroj a obalové materiály nie sú hračkami pre deti! Deti sa nesmú hrať s plastovými vreckami, fóliami ani drobnými súčiastkami! Vzniká nebezpečenstvo prehltnutia a udusení!

4. Určenie použitia prístroja

Elektrický nástroj je určený na ťažké práce s sekáčom a búracie práce a spolu s odpovedajúcim príslušenstvom na zatĺkanie a zhutňovanie.

Prístroj smie byť použitý len na ten účel, na ktorý bol určený. Každé iné odlišné použitie prístroja sa považuje za nespĺňajúce účel použitia. Za škody alebo zranenia akéhokoľvek druhu spôsobené nesprávnym používaním ručí používateľ / obsluhujúca osoba, nie však výrobca.

Súčasťou používania v súlade s určením je aj dodržiavanie bezpečnostných upozornení, ako aj návodu na montáž a prevádzkových pokynov v návode na obsluhu.

Osoby, ktoré obsluhujú stroj a vykonávajú údržbu, musia byť oboznámené so strojom a možnými nebezpečenstvami.

Okrem toho sa musia čo najdôkladnejšie dodržiavať predpisy na zabránenie úrazom.

Musia sa dodržiavať aj iné všeobecné pracovno-lekárske a bezpečnostno-technické pravidlá. Pri škodách vzniknutých v dôsledku zmien na stroji sa vylučuje záruka výrobcu

Prosím zohľadnite skutočnosť, že správny spôsob prevádzky našich prístrojov nie je na profesionálne, remeselnícke ani priemyselné použitie. Nepreberáme žiadne záručné ručenie, ak sa prístroj bude používať v profesionálnych, remeselníckych alebo priemyselných prevádzkach ako aj na činnosti rovnocenné s takýmto použitím.

5. Všeobecne bezpečnostne predpisy pre elektrické nástroje

Pozor! Pri používaní elektrických prístrojov je nutné na ochranu pred zásahom elektrickým prúdom, pred nebezpečenstvom poranenia a nebezpečenstvom požiaru dodržiavať nasledujúce základné bezpečnostné upozornenia. Predtým ako použijete tento elektrický prístroj, prečítajte si všetky bezpečnostné upozornenia a dobre ich uschovajte.

1. Pracovné miesto

- a) Pracovný priestor udržiavajte čistý a uprataný. Neporiadok a neosvetlené pracovné priestoru môžu viesť k úrazom.
- b) Elektrické náradie nepoužívajte vo výbušnom prostredí, v ktorom sa nachádzajú horľavé kvapaliny, plyny alebo prach. Elektrické náradie vytvára iskry, ktoré môžu zapáliť prach alebo výpary.
- c) Deti a iné osoby držte v dostatočnej vzdialenosti od elektrického prístroja počas jeho používania. Pri odvedení pozornosti môžete stratiť kontrolu nad náradím.

2. Elektrická bezpečnosť

- a) Prípojná zástrčka prístroja musí byť kompatibilná so zásuvkou. Sieťová zástrčka sa nesmie nijako upravovať. Nepoužívajte adaptérové zástrčky spolu s uzemnenými prístrojmi. Neupravované sieťové zástrčky a vhodné zásuvky znižujú riziko zásahu elektrickým prúdom.
- b) Vyhýbajte sa telesnému kontaktu s uzemnenými povrchmi, ako napr. rúr, kúrení, sporákov a chladničiek. Keď je vaše telo uzemnené, hrozí zvýšené riziko zásahu elektrickým prúdom.
- c) Náradie chráňte pred dažďom alebo vlhkom. Vniknutie vody do elektrického náradia zvyšuje riziko zásahu elektrickým prúdom.
- d) Nepoužívajte sieťový kábel na iné ako určené účely, na prenášanie prístroja, na jeho zavesenie alebo na vyťahovanie sieťovej zástrčky zo zásuvky.

Sieťový kábel chráňte pred vysokými teplotami, olejom, ostrými hranami alebo pohybujúcimi sa časťami náradia. Poškodené alebo zamotané sieťové káble zvyšujú riziko zásahu elektrickým prúdom.

- e) Ak s elektrickým náradím pracujete vonku, používajte len také predlžovacie káble, ktoré sú schválené pre vonkajšie priestory. Použitie predlžovacieho kábla vhodného pre vonkajšie priestory znižuje riziko zásahu elektrickým prúdom.
- f) Ak sa nedá vyhnúť prevádzke elektrického náradia vo vlhkom prostredí, používajte ochranný vypínač proti chybnému prúdu. Používanie ochranného spínača proti chybnému prúdu znižuje riziko zásahu elektrickým prúdom. Vždy skontrolujte, či sieťové napätie zodpovedá napätiu na výrobnom štítku elektrického náradia.

3. Osobná bezpečnosť

- a) Buďte opatrní. Dávajte pozor na to, čo robíte, a k práci s elektrickým náradím pristupujte uvážlivo. Nepoužívajte náradie, ak ste unavení alebo ste pod vplyvom drog, alkoholu či liekov. Jediná chvíľka nepozornosti pri používaní elektrického náradia môže viesť k závažným zraneniam.
- b) Noste osobný ochranný výstroj a vždy používajte ochranné okuliare. Nosenie osobnej ochrannej výbavy, ako je protiprachová maska, protišmyková bezpečnostná obuv, ochranná prilba či ochrana sluchu znižuje v závislosti od typu elektrického náradia a jeho použitia riziko poranení.

- c) Zabráňte neúmyselnému uvedeniu do prevádzky. Skôr ako elektrické náradie pripojíte k napájaciemu zdroju a/alebo k akumulátoru, zodvihnete ho, alebo ak ho budete prenášať, uistite sa, že je vypnuté. Ak máte pri prenášaní elektrického náradia prst na vypínači, alebo ak zapnuté náradie pripojíte k napájaciemu zdroju, môže dôjsť k úrazom.
- d) Predtým ako elektrické náradie zapnete, odstráňte nastavovacie nástroje alebo kľúče na skrutky. Nástroj alebo kľúč, ktorý sa nachádza v otáčajúcej sa časti náradia, môže viesť k poraneniám. Nepreceňujte svoje schopnosti. Zaisťte si bezpečný postoj a vždy udržiavajte rovnováhu. Vďaka tomu budete môcť náradie lepšie kontrolovať pri neočakávaných situáciách.
- e) Noste vhodný odev. Nenoste voľný odev ani šperky. Vlasy, odev a rukavice držte mimo dosahu pohybujúcich sa častí. Voľný odev, šperky či dlhé vlasy môžu zachytiť pohybujúce sa časti
- f) Ak sa dajú namontovať zariadenia na odsávanie a zachytávanie prachu, uistite sa, že sú pripojené a správne sa používajú. Používanie týchto zariadení znižuje riziká spôsobené prachom.

4. Starostlivé zaobchádzanie a používanie elektrického náradia

- a) Náradie nepreťažujte. Pri práci používajte elektrické náradie určené na daný účel. Je lepšie a bezpečnejšie pracovať s vhodným elektrickým náradím v udávanom rozsahu výkonu.

- b) Nepoužívajte elektrické náradie s chybným vypínačom. Elektrické náradie, ktoré sa nedá zapnúť alebo vypnúť, je nebezpečné a musí sa opraviť.
- c) Skôr ako vykonáte nastavenia náradia, vymeníte časti príslušenstva alebo náradie odložte, vytiahnite zástrčku zo zásuvky a/alebo odoberte akumulátor. Toto bezpečnostné opatrenie zabráni neúmyselnému spusteniu náradia.
- d) Nepoužívané elektrické náradie uschovávajte mimo dosahu detí. Náradie nedovoľte používať osobám, ktoré s ním nie sú oboznámené alebo si neprečítali tieto inštrukcie. Elektrické náradie je nebezpečné, ak ho používajú neskúsené osoby.
- e) O vaše náradie sa dôkladne starajte. Skontrolujte, či pohyblivé časti náradia bezchybne fungujú a nie sú zablokované a či sú zlomené alebo natoľko poškodené diely, že by sa mohla negatívne ovplyvniť funkcia náradia. Pred použitím náradia dajte poškodené diely opraviť. Príčinou mnohých úrazov je nesprávna údržba elektrického náradia.
- f) Rezné nástroje udržiavajte ostré a čisté. Starostlivo udržiavané rezné nástroje s ostrými reznými hranami sa menej zasekávajú a ľahšie sa vedú.
- g) Elektrické náradie, príslušenstvo, vložné nástroje atď. používajte v súlade s týmito inštrukciami a tak, ako je to predpísané pre tento špeciálny typ náradia. Zohľadnite pritom pracovné podmienky a vykonávanú činnosť. Používanie elektrického náradia na iné ako predpísané používania môže viesť k nebezpečným situáciám.

5. Servis

- a) Nechajte Vaš elektricky nástroj opravovať vždy len kvalifikovaným odborným personalom a vždy len s originalnými náhradnými dielmi. Tým sa zabezpečí, že ostane zachovaná bezpečnosť elektrického nástroja.

BEZPEČNOSTNÉ UPOZORNENIA ŠPECIFICKÉ PRE KLADIVÁ

- Noste ochranu sluchu. Vplyv hluku môže spôsobiť stratu sluchu.
- Použijete pomocné rukoväte, ak sú dodané spolu s elektrickým nástrojom. Strata kontroly môže viesť k poraneniám.
- Prístroj držte len za izolované plochy rukoväte, ak vykonávate práce, pri ktorých by nasadzovací nástroj mohol naraziť na skryté elektrické vedenia alebo na vlastný sieťový kábel. Pri kontakte s vedením, ktoré je pod napätím, sa môžu pod napätie dostať aj kovové časti prístroja, čo vedie k zásahu elektrickým prúdom.
- Použijete vhodné vyhľadávacie prístroje na nájdenie skrytých napájacích vedení alebo sa obráťte na miestnu spoločnosť zabezpečujúcu napájanie. Kontakt s elektrickými vedeniami môže viesť k požiaru alebo k zásahu elektrickým prúdom. Poškodenie plynového vedenia môže spôsobiť explóziu. Preniknutie do vodovodného potrubia spôsobuje vecné škody alebo môže spôsobiť zásah elektrickým prúdom.

- Elektrický nástroj pri práci vždy držte oboma rukami a dbajte na bezpečný postoj. Elektrický nástroj sa ovláda bezpečnejšie oboma rukami.
- Zaisťujte obrobok. Obrobok sa drží pevnejšie pomocou upínacích zariadení alebo zveráka než vašimi rukami
- Noste ochrannú masku proti prachu.

ĎALŠIE BEZPEČNOSTNÉ UPOZORNENIA A PRACOVNÉ POKYNY

VAROVANIE

- Vyhýbajte sa abnormálnemu držaniu tela. Zaisťujte si bezpečný postoj a vždy udržiavajte rovnováhu.
- Použite ochrannú výbavu. Pri práci so strojom vždy noste ochranné okuliare. Nutne je potrebné nosenie ochranného odevu, ako je ochranná maska proti prachu, ochranné rukavice, pevná a protišmyková ochranná obuv a ochrana sluchu.
- Pri práci vzniká prach, ktorý je často zdraviu škodlivý a nemal by sa dostať do tela. Použite odsávanie prachu a dodatočne aj vhodnú ochrannú masku proti prachu. Nahromadený prach dôkladne odstráňte, napr. odsávaním.
- Pripojovací kábel držte vždy mimo oblasť pôsobenia stroja. Kábel vedte vždy od stroja smerom dozadu.
- Nespracúvajte žiadne materiály, ktoré môžu byť zdraviu škodlivé (napr. azbest).
- Pri prácach na stene, strope alebo podlahe dávajte pozor na elektrické káble, vedenia plynu a vodovodné potrubia.

- Pri zablokovaní nasadzovacieho nástroja, prosím, okamžite vypnite prístroj! Nezapínajte prístroj, kým je nasadzovací nástroj zablokovaný, pretože by mohlo dôjsť k spätnému nárazu s vysokým reakčným momentom. Zistite a odstráňte príčinu zablokovania nasadzovacieho nástroja v súlade s bezpečnostnými upozorneniami. Možné príčiny by mohli byť:
 - Vzpriečenie v obrábanom obrobku
 - Prerušenie obrábaného materiálu
 - Preťaženie elektrického nástroja
- Nesiahajte do bežiaceho stroja.
- Nesmiete odstraňovať triesky a črepiny pri bežiacom stroji.

VAROVANIE! Nebezpečenstvo popálenia

Nasadzovací nástroj sa môže počas používania zahriať.

- Pri výmene nástroja
- Pri odkladaní prístroja

Varovanie! Tento elektrický prístroj vytvára počas prevádzky elektromagnetické pole. Toto pole môže za určitých okolností ovplyvniť aktívne alebo pasívne implantáty. Na zníženie nebezpečenstva závažných alebo smrteľných poranení odporúčame osobám s implantátmi konzultovať situáciu so svojím lekárom a výrobcom implantátu ešte predtým, ako začnú obsluhovať elektrický prístroj.

6. Technické údaje

Počet úderov	2000 min ⁻¹
Konstrukčné rozmery D x Š x V	674 x 155,3 x 264,3 mm
Sila úderu	60 jouloch
Hmotnosť	16,5 kg
Motor V/Hz	230-240 V~ 50 Hz
Príkion P1	1900 W
Trieda ochrany	II
Druh krytia	IPX0
Uchytenie	SDS-HEX Systém 30 mm

Technické zmeny vyhradené!

Hlučnosť a vibrácie

Hodnoty hlučnosti a vibrácií boli merané podľa európskej normy EN 60745.

Hladina akustického tlaku L_{pA}	81,6 dB(A)
Nepresnosť K_{pA}	3 dB
Hladina akustického výkonu $L_{WA(garantiert)}$	105 dB(A)
Nepresnosť K_{WA}	2,73 dB

Používajte ochranu sluchu.

Pôsobenie hluku môže spôsobiť poškodenie sluchu.

Celkové hodnoty vibrácií (súčet vektorov troch smerov) stanovené v súlade s EN 60745.

Sekáče

Hlavná rukoväť:

Hodnota emisií vibrácií $a_{h, Cheq}$
= 17,447 m/s²

Neistota K = 1,5 m/s²

Dodatočná rukoväť:

Hodnota emisií vibrácií $a_{h, Cheq}$
= 19,546 m/s²

Neistota K = 1,5 m/s²

Dodatočné informácie pre elektrické prístroje

Výstraha!

Uvedená emisná hodnota vibrácií bola nameraná podľa normovaného skúšobného postupu a môže sa meniť v závislosti od druhu a spôsobu použitia elektrického náradia a vo výnimočných prípadoch sa môže nachádzať nad uvedenou hodnotou. Uvedená emisná hodnota vibrácií sa môže použiť za účelom porovnania elektrického prístroja s inými prístrojmi.

Uvedená emisná hodnota vibrácií sa môže taktiež použiť za účelom východiskového posúdenia vplyvov.

Obmedzte tvorbu hluku a vibráciu na minimum!

- Používajte len prístroje v bezchybnom stave.
- Pravidelne vykonávajte údržbu a čistenie prístroja.
- Prispôbte spôsob práce prístroju.
- Prístroj nepreťažujte.
- V prípade potreby nechajte prístroj skontrolovať.
- Prístroj vypnite, pokiaľ ho nepoužívate.

- Používajte rukavice.

Ostatné riziká

Aj napriek tomu, že budete elektrický prístroj obsluhovať podľa predpisov, budú existovať zvyškové riziká. V súvislosti s konštrukciou a vyhotovením elektrického prístroja môže dôjsť k výskytu týchto nebezpečenstiev:

1. Poškodenie pľúc, pokiaľ sa nenosi žiadna vhodná ochranná maska proti prachu.
2. Poškodenie sluchu, pokiaľ sa nenosi žiadna vhodná ochrana sluchu.
3. Poškodenie zdravia, ktoré je následkom vibrácie rúk a ramien, pokiaľ sa prístroj bude používať dlhšiu dobu alebo sa nevedie a neudrzuje správnym spôsobom.

7. Pred uvedením do prevádzky

Pred pripojením sa uistite, že údaje na typovom štítku súhlasia so sieťovými údajmi.

Pred vykonaním úprav prístroja vždy odpojte sieťovú zástrčku.

- Zoznámte sa so zariadením. Zoznámte sa s ich aplikáciou a ich obmedzeniami, ale aj s konkrétnymi potenciálnymi nebezpečenstvami.
- Pred pripojením zástrčky do zásuvky skontrolujte, či je vypínač vypnutý.
- Uistite sa, či bol stroj správne vyčistený a namazaný.

- Pred prvým použitím zariadenia skontrolujte poškodené časti stroja a zistite, či tieto diely správne fungujú a či sú splnené stanovené funkcie. V prípade pochybností by mala byť príslušná časť vymenená.
- Skontrolujte zarovnanie všetkých pohyblivých častí, poškodených alebo upevnených častí a všetky ostatné podmienky, ktoré môžu ovplyvniť správnu prevádzku.
- Akákoľvek poškodená časť by mala byť okamžite opravená alebo vymenená špecialistom.
- Stroj nepoužívajte, ak sa vypínač správne nezapína a nezapína.

Pozor! Pred začatím prevádzky skontrolujte miesto použitia skrytých elektrických káblov, plynových a vodovodných potrubí pomocou detektora linky.

8. Prevádzka

- Používajte iba bezchybné zariadenia.
- Nastavte všetky nastavenia stroja tak, aby bol stroj vypnutý.
- Nikdy nenechávajte stroj počas jeho prevádzky bez dozoru.
- Po vypnutí zariadenie neopustíte, kým nebude úplne stacionárne.
- Pred odpojením sieťovej zástrčky vždy vypnite zariadenie.
- Vždy odpojte sieťovú šnúru. Nikdy nevyťahujte zástrčku zo zásuvky káblom.
- Udržujte a pravidelne čistite zariadenie.

9. Uvedenie do prevádzky

Nasadenie špičiaka obr. 2

1. Pred nasadením špičiak vždy očistíte a drielk ľahko namažte.
2. Zaisťovacie skrutky (8) vytiahnite na doraz, otočte o 180° a uvoľnite.
3. Špičiak zasuňte do upínacieho zariadenia pre nástroj (6) a posuňte ho na doraz.
4. Zaisťovacie skrutky (8) znovu vytiahnite, otočte o 180° a uvoľnite.
5. Skontrolujte zaistenie nástroja.

Odstránenie špičiaka

Zaisťovacie skrutky (8) vytiahnite na doraz, otočte o 180° a uvoľnite a vytiahnite špičiak.

Prídavná rukoväť obr. 3

Z bezpečnostných dôvodov používajte demolačné kladivo len s prídavnou rukoväťou!

1. Prídavná rukoväť (5) vám počas použitia demolačného kladiva ponúka bezpečnejšie držanie.
2. Prídavná rukoväť (5) môže byť natočená do ľubovoľnej polohy.
3. Uvoľnite šesťhrannú vrtule(9).
4. Teraz natočte prídavnú rukoväť (5) do príjemnej a bezpečnej pracovnej polohy a znovu pevne utiahnite skrutku (9).

Zapnutie a vypnutie (obr. 4)

Zapnutie: Stlačte prevádzkový spínač (2).

Vypnutie: Pustite prevádzkový spínač (2).

Nepretržitá prevádzka: Stlačte prevádzkový spínač (2) a zaistite ho blokovacím spínačom (10). Zastavenie nepretržitej prevádzky: Jemne stlačte prevádzkový spínač (2).

10. Pokyny na obsluhu/pracovné pokyny

Pozor! Pre vašu bezpečnosť sa smie stroj držať iba za obe rukoväti (3 a 5 obr. 1)!

Tak zabránite tomu, aby vám hrozil úraz elektrickým prúdom pri kontakte s vedením pri sekaní.

Sekáče vždy udržiavajte ostré.

Pozor:

- Pri sekaní pracujte len s malým tlakom.
- Silnejší tlak zbytočne zaťažuje motor.
- Sekáč včas nabrúste a podľa potreby vymeňte.

Odsávanie prachu/triesok

Prachy z materiálov, ako olovnatý náter, niektoré druhy dreva, minerály a kov môžu byť zdraviu škodlivé. Dotýkanie sa alebo vdýchnutie týchto prachov môže vyvolať alergické reakcie a/alebo ochorenia dýchacích ciest používateľa alebo osôb, ktoré sa nachádzajú v blízkosti.

Určité prachy, ako prach z duba alebo buka patria medzi rakovinotvorné, obzvlášť v spojení s prídavnými látkami na ošetrovanie dreva (chromitan, ochranné prostriedky na drevo). Materiál obsahujúci azbest môžu spracovávať len odborníci.

Postarajte sa o dobré vetranie pracoviska.

- Odporúčame nosenie ochrannej dýchacej masky s triedou filtra P2.
- Dodržiavajte predpisy týkajúce sa spracovávaní materiálov, ktoré sú platné vo vašej krajine.

11. Elektrické pripojenie

Nainštalovaný elektromotor je pripojený a pripravený na prevádzku. Pripojenie zodpovedá príslušným ustanoveniam VDE a DIN. Sieťová prípojka na strane zákazníka, ako aj predĺžovacie vedenie musia zodpovedať týmto predpisom.

Poškodené elektrické napájacie vedenia

Na elektrických napájacích vedeniach dochádza často k poškodeniu izolácie.

Príčinami sú:

- Otláčené miesta, keď sa napájacie vedenia vedú cez okná alebo škárami vo dverách.
- Ohyby a zalomenia spôsobené neodborným upevnením alebo vedením napájacích vedení.
- Rozhrania spôsobené prechádzaním cez napájacie vedenie.
- Poškodenia izolácie vytrhnutím zo zásuvky v stene.
- Praskliny spôsobené starnutím izolácie.

Takéto poškodené elektrické napájacie vedenia sa nesmú používať a z dôvodu poškodenia izolácie sú životu nebezpečné!

Elektrické napájacie vedenia pravidelne kontrolujte na poškodenie. Dajte pozor, aby pri kontrole neviselo napájacie vedenie na elektrickej sieti.

Elektrické napájacie vedenia musia zodpovedať príslušným predpisom VDE a DIN. Používajte len káble napájacieho vedenia s označením H 07 RN.

Potlač typového označenia na kábloch napájacieho vedenia je predpis.

Motor na striedavý prúd

- Sieťové napätie musí byť 230 V ~ / 50 Hz
- Predĺžovacie káble s dĺžkou do 25 m musia mať prierez 1,5 mm².

Sieťová prípojka a predĺžovacie vedenia musia byť 3-žilové = P + N + SL. - (1/N/PE).

- Sieťová prípojka je zaistená poistkami maximálne 16 A.
- Výrobok spĺňa požiadavky smernice EN 61000-3-11 a podlieha zvláštnym podmienkam pre pripojenie. To znamená, že nie je prípustné používanie na ľubovoľných prípojných bodoch.
- Prístroj môže pri nepriaznivých sieťových podmienkach viesť krehodným výkyvom napätia.
- Výrobok je určený výhradne len pre používanie na takých prípojných bodoch, ktoré
 - a) neprekračujú maximálnu prípustnú sieťovú impedanciu $Z_{\text{sys}} = 0,271 \Omega$, alebo
 - b) majú hodnotu zaťažiteľnosti siete permanentným prúdom minimálne 100 Afázu.

- Ako prevádzkovateľ musíte zabezpečiť, v prípade potreby po konzultácii s vašim dodávateľom elektrickej energie, aby váš prípojný bod, na ktorom chcete používať tento výrobok, spĺňal jeden z oboch uvedených požiadaviek a) alebo b)

Pripojenie a opravy elektrického zariadenia smie vykonávať len kvalifikovaný elektrikár.

Pri objednávke náhradných dielov musia byť uvedené nasledujúce údaje:

- Typ stroja
- Výrobné číslo stroja
- Identifikačné číslo stroja

12. Údržba

Ak je nutné pri mimoriadnych údržbových prácach alebo opravách privolať odborný personál, vždy kontaktujte odporúčané servisné stredisko alebo priamo nás.

- Opravy, údržbové a čistiace práce, ako aj odstraňovanie funkčných porúch vykonávajúte zásadne iba pri vypnutom pohone.
- Všetky ochranné a bezpečnostné zariadenia sa musia po ukončení opravárskych a údržbových prácach okamžite znovu namontovať.

Čistenie

Pozor! Vytiahnite sieťovú zástrčku zo zásuvky.

- Vyčistíte stroj po ukončení práce.

- Pravidelne odstraňujte zo stroja prach a nečistoty.
- Udržujte bezpečnostné zariadenia, ventracie štrbiny a motorovú skriňu čisté od prachu a nečistôt.
- Stroj očistite čistou handričkou alebo ho vyfúkajte stlačeným vzduchom pri nízkom tlaku.
- Všetky pohyblivé diely primazávajte v pravidelných intervaloch.
- Nepoužívajte žiadne čistiace prostriedky alebo rozpúšťadlá; mohli by poškodiť plastové diely stroja. Dávajte pozor na to, aby sa do stroja nedostala žiadna voda.

Uhlíkové kefky

Pri nadmernom iskrení sa dajú uhlíkové kefky skontrolovať odborníkom.

Pozor! Uhlíkové kefky môže vymieňať iba odborník.

Kontrola stavu oleja

Hladinu oleja skontrolujte pred každým použitím prístroja.

Prístroj postavte na zem s uchytením nástroja nadol. Olej sa musí nachádzať na značke s krížikom. V prípade potreby doplňte olej.

Výmena oleja: Obr. 5

Olej sa musí vymeniť približne po 40 – 50 prevádzkových hodinách.

Odporúčaný olej: 100 ml SAE 15W/40 alebo ekvivalentný.

Pozor! Vypnite stroj. Vytiahnite sieťovú zástrčku zo zásuvky!

1. Prístroj položte na zadnú stranu. Odskrutkujte priezor (4) uvoľnením štyroch skrutiek s krížovou drážkou (11).
2. Starý olej vylejte vyklopením do vhodnej nádoby.
3. Pozor: Starý olej sa musí zlikvidovať v príslušnej zberni starého oleja!
4. Do otvoru na plnenie oleja nalejte nový olej (cca 100 ml).
5. Znovu pevne namontujte priezor a skontrolujte hladinu oleja. V prípade potreby doplňte olej, resp. vypustite prebytočný olej, kým sa nedosiahne správna hladina oleja.
6. Po krátkej dobe prevádzky opäť skontrolujte hladinu oleja

Servisné informácie

Je potrebné dbať na to, že v prípade tohto výrobku podliehajú nasledujúce diely bežnému pracovnému alebo prirodzenému opotrebeniu, resp. sú nasledujúce diely považované za spotrebný materiál.

Diely podliehajúce opotrebeniu*: Hrotový špičiak na nárazové vŕtanie, uhlíkových kefiék

* nie je bezpodmienečne obsiahnuté v objeme dodávky!

13. Príslušenstvo



Plachý sekáč

Č. výr.: 3908201108

Čiarový kód: 4046664014287

Špicatý sekáč

Č. výr.: 3908201109

Čiarový kód:

4046664014294

14. Likvidácia

Prístroj sa nachádza v obale za účelom zabránenia poškodeniu pri transporte. Tento obal je vyrobený zo suroviny a tým pádom je ho možné znovu použiť alebo sa môže dať do zberu na recykláciu surovín. Prístroj a jeho príslušenstvo sa skladajú z rôznych materiálov, ako sú napr. Kovy a plasty. Poškodené súčiastky odovzdajte na vhodnú likvidáciu špeciálneho odpadu. Informujte sa v odbornej predajni alebo na miestnych úradoch

Staré zariadenia nevyhadzujte do domového odpadu!



Tento symbol upozorňuje na to, že tento výrobok sa musí zlikvidovať podľa smernice o odpade z elektrických a elektronických zariadení (2012/19/EÚ) a nesmie sa zlikvidovať s domovým odpadom.






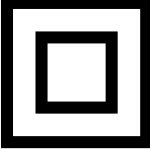
Tento výrobok sa musí odovzdať na to určenému zbernému stredisku. K tomu môže dôjsť napríklad vrátením pri nákupe podobného výrobku alebo odovzdaním autorizovanému zbernému stredisku na recykláciu odpadu z elektrických a elektronických zariadení. Neodborné zaobchádzanie so starými zariadeniami môže mať v dôsledku potenciálne nebezpečných látok, ktoré obsahuje odpad z elektrických a elektronických zariadení, negatívny vplyv na životné prostredie a zdravie osôb.

Odbornou likvidáciou tohto výrobku navyše prispievate k efektívnemu využívaniu prírodných zdrojov. Informácie o zberných strediskách pre staré zariadenia získate od vašej miestnej správy, verejnoprávnej inštitúcie zaoberajúcej sa likvidáciou odpadu, autorizovaného úradu pre likvidáciu odpadu z elektrických a elektronických zariadení alebo od vášho odvozu odpadkov.

15. Riešenie problémov

Porucha	Možné príčiny	Riešenie
Motor nebeží	Výpadok sieťovej poistky	Skontrolujte sieťovú poistku
	Chybné predlžovacie vedenie	Vymeňte predlžovacie vedenie
	Pripojenia k motoru alebo vypínaču nie sú v poriadku	nechajte skontrolovať odborníkom
	Chybný motor alebo vypínač	nechajte skontrolovať odborníkom
	Vadné uhlíkové kefy	nechajte skontrolovať odborníkom
Motor nepodáva žiadny výkon, poistka reaguje	Priečny profil predlžovacieho vedenia nie je dostatočný	Pozrite elektrické pripojenie
	Preťaženie	Skontrolujte nástroj
	Porucha elektrického systému	nechajte skontrolovať odborníkom

Objašnjenje simbola

	Prije stavljanja u pogon pročitajte i poštujujte priručnik za rukovanje i sigurnosne napomene!
	Nosite zaštitne rukavice
	Nosite zaštitu za oči
	Nosite zaštitu za sluh
	Nosite zaštitu od prašine
	Razred zaštite II

Sadržaj:

Stranica:

1. Uvod	155
2. Opis uređaja	156
3. Opis uređaja	156
4. Namjenska upotreba	156
5. Opće sigurnosne napomene za električne alate.....	157
6. Tehnički podaci.....	160
7. Prije stavljanja u pogon	161
8. Rad	162
9. Stavljanje u pogon	162
10. Rukovanje i napomene za rad	163
11. Električni priključak.....	163
12. Održavanje	164
13. Pribor	165
14. Zbrinjavanje	165
15. Otklanjanje neispravnosti	166

1. Uvod

PROIZVOĐAČ:

scheppach
 Fabrikation von
 Holzbearbeitungsmaschine GmbH
 Günzburger Straße 69
 D-89335 Ichenhausen

POŠTOVANI KUPCI,

Želimo vam mnogo zadovoljstva i uspjeha pri radu s novim uređajem.

Napomena:

U skladu s primjenjivom uredbom o odgovornosti proizvoda, proizvođač ovog stroja nije odgovoran za eventualnu štetu na ovom stroju ili drugim:

- strojstrojevima nastalu nepravilnom upotrebom,
- korištenjem koje nije u skladu s uputama za korištenje,
- popravcima koje su izvodile treće strane,
- neovlašteni specijalisti,
- instalacijom i zamjenom neoriginalnih zamjenskih dijelova,
- upotrebom u svrhe za koje strojstroj nije namijenjen,
- kvarove na električnom sustavu u slučajevima kada se ne postupa s električnim i propisima VDE-a 0100, DIN57113, VDE0113.

NAŠE PREPORUKE:

Pročitajte cijele upute za korištenje prije instalacije stroja i njegovog puštanja u pogon.

Ove bi upute za korištenje trebale olakšati upoznavanje sa strojem i njegovom namjenom.

Upute za korištenje sadrže važne napomene o načinu sigurnog, profesionalnog i ekonomičnog rada sa strojem, prevenciji opasnosti, troškovima sigurnih popravaka, smanjenju vremena koje stroj provede u kvaru te povećanju pouzdanosti i životnog vijeka stroja.

Uz sigurnosne odredbe ovih uputa za korištenje, morate se pridržavati nacionalnih odredaba primjenjivih u vašoj zemlji za ovaj stroj.

Upute za korištenje držite u plastičnoj vrećici u blizini stroja te ih čuvajte zaštićene od prljavštine i vlage. Svaka ih osoba prije početka rada mora pročitati i s njima se složiti. Rad s ovim strojem dozvoljen je isključivo osobama koje su upućene u njegovo korištenje i rizike povezane s njim. Obavezno je pridržavati se potrebne minimalne dobi potrebne za rad sa strojem.

Uz sigurnosne upute sadržane u ovim uputama za korištenje i posebne nacionalne odredbe vaše zemlje, obavezno je pridržavati se općenito prihvaćenih tehničkih odredaba vezanih za strojeve za obradu drva.

Ne preuzimamo odgovornost za nezgode ili štetu uzrokovanu nepridržavanjem ovog priručnika i sigurnosnim uputama.

2. Opis uređaja (slike 1-5)

1. Kućište motora
2. Sklopka za uključivanje i isključivanje
3. Ručka
4. Otvor za ulijevanje ulja / kontrolno okance
5. Dodatna ručka
6. Držač alata
7. Šiljato dlijeto
8. Blokirni svornjak
9. Stezni vijak
10. Zaporna sklopka
11. Vijak za lim

3. Opis uređaja (slike 6)

(1x) Čekić za razbijanje

(1x) Transportni kovčeg (A)

(1x) uljnu bocu (B)

(1x) Šiljato dlijeto ø 30 L390 (C)

(1x) Plosnato dlijeto ø 30 L390 (D)

(1x) Priručnik za uporabu

- Otvorite pakiranje i oprezno izvadite uređaj.
- Uklonite ambalažni materijal te ambalažnu i transportu zaštitu (ako postoji).
- Provjerite cjelovitost isporučene opreme.
- Provjerite ima li na uređaju i dijelovima pribora transportnih oštećenja.
- Sačuvajte ambalažu po mogućnosti do isteka jamstvenog razdoblja.
- Prije upotrebe upoznajte se s uređajem prema priručniku za rukovanje.

- Kao pribor te habajuće i rezervne dijelove upotrebljavajte samo originalne dijelove. Rezervne dijelove možete nabaviti od specijaliziranog trgovca tvrtke.
- Pri naručivanju navedite naše brojeve artikla te tip i godinu proizvodnje uređaja.

⚠ Pozor

Uređaj i ambalažni materijali nisu dječja igračka! Djeca se ne smiju igrati plastičnim vrećicama, folijama i sitnim dijelovima! Postoji opasnost od gutana i gušenja!

4. Namjenska upotreba

Električni alat namijenjen je za teške radove dlijetom i radove rušenja, a s odgovarajućim priborom i za zabijanje i sabijanje.

Stroj se smije upotrebljavati samo u skladu s namjenom. Svaka druga upotreba smatra se nenamjenskom. Za štete ili ozljede proizašle iz toga odgovornost snosi korisnik/rukovatelj, a ne proizvođač.

Sastavni je dio namjenske uporabe i poštivanje sigurnosnih napomena te uputa za montažu i rad u priručniku za uporabu. Osobe koje strojem rukuju i koje ga održavaju moraju biti upoznate s njim i podučene o mogućim opasnostima.

Osim toga, potrebno je strogo pridržavanje važećih propisa o zaštiti na radu. Moraju se poštivati ostala važeća pravila iz područja medicine rada i tehničke sigurnosti.

Proizvođač neće odgovarati za izmjene stroja i štete koje iz toga proiziđu.

Imajte na umu da naši uređaji namjenski nisu konstruirani za gospodarsku, obrtničku ili industrijsku upotrebu. Ne preuzimamo odgovornost ako se uređaj upotrebljava u gospodarskim, obrtničkim ili industrijskim pogonima te za ekvivalentne aktivnosti.

5. Opće sigurnosne napomene za električne alate

Pozor! Pri uporabi električnih alata moraju se poštivati sljedeće osnovne sigurnosne mjere radi zaštite od električnog udara te opasnosti od ozljeda i požara. Prije uporabe ovog električnog alata pročitajte sve sljedeće sigurnosne napomene i čuvajte ih na sigurnom mjestu.

1. Radno mjesto

- a) Radno mjesto održavajte čistim i urednim. Nered i neosvijetljene radne površine mogu uzrokovati nezgode.
- b) Uređajem ne radite u potencijalno eksplozivnoj okolini u kojoj postoje zapaljive tekućine, plinovi ili prašina. Električni alati stvaraju iskre koje mogu zapaliti prašinu ili pare.
- c) Udaljite djecu i druge osobe tijekom uporabe električnog alata. U slučaju otklona možete izgubiti kontrolu nad uređajem.

2. Električna sigurnost

- a) Priključni utikač uređaja mora pristajati utičnici. Električni utikač ne smije se nipošto mijenjati. Ne rabite adapterske utikače zajedno s uzemljenim uređajima. Neizmijenjeni električni utikači i odgovarajuće utičnice smanjuju rizik od električnog udara.
- b) Izbjegavajte dodir tijela s uzemljenim površinama kao što su cijevi, grijača tijela, štednjaci i hladnjaci. Postoji povećan rizik od električnog udara kad je vaše tijelo uzemljeno.
- c) Ne izlažite uređaj kiši ili vlazi. Prodiranje vode u električni uređaj povećava rizik od električnog udara.
- d) Ne rabite električni kabel za nošenje uređaja, vješanje ili izvlačenje električnog utikača iz utičnice. Držite kabel dalje od vrućine, ulja, oštih rubova ili pokretnih dijelova uređaja. Oštećeni ili zapleteni električni kabeli povećavaju rizik od električnog udara.
- e) Ako električnim alatom radite na otvorenom, rabite samo produžne kabele koji su odobreni i za vanjsku uporabu. Uporaba produžnog kabela koji je prikladan za vanjsku uporabu smanjuje rizik od električnog udara.
- f) Ako ne možete izbjeći rad električnog alata u vlažnoj okolini, uporabite zaštitnu strujnu sklopku. Uporaba zaštitne strujne sklopke smanjuje rizik od električnog udara. Uvijek provjerite odgovara li električni napon na označnoj pločici električnog alata navedenom naponu.

3. Osobna sigurnost

- a) Budite oprezni. Pazite na ono što radite i postupajte razumno pri radu električnim alatom. Ne rabite uređaj ako ste umorni ili pod utjecajem droga, alkohola ili lijekova. Trenutak nepozornosti pri uporabi uređaja može uzrokovati ozbiljne ozljede.
- b) Nosite osobnu zaštitnu opremu i uvijek nosite zaštitne naočale. Nošenje osobne zaštitne opreme, kao što je maska protiv prašine, neklizajuće sigurnosne cipele, zaštitna kaciga ili zaštita za sluh, ovisno o vrsti i uporabi električnog alata, smanjuje rizik od ozljeda.
- c) Izbjegavajte nehотиčno pokretanje. Provjerite je li električni alat isključen prije nego što ga priključite na električnu mrežu i/ili na bateriju, prije primanja ili nošenja. Ako pri nošenju uređaja držite prst na sklopki ili uključeni uređaj priključite na električno napajanje, mogu nastati nezgode.
- d) Prije uključivanja uređaja uklonite alate za namještanje ili ključ za vijke. Alat ili ključ koji se nalazi u rotirajućem dijelu uređaja može uzrokovati ozljede. Ne precjenjujte svoje sposobnosti.
- e) Zauzmite siguran položaj tijela i uvijek održavajte ravnotežu. Na taj način moći ćete uređaj bolje kontrolirati u neočekivanim situacijama.
- f) Nosite odgovarajuću odjeću. Ne nosite široku odjeću ili nakit. Kosu, odjeću i rukavice držite dalje od pokretnih dijelova. Pokretni dijelovi mogu zahvatiti labavu odjeću, nakit ili dugu kosu.

- g) Ako se mogu montirati uređaji za usisavanje i prikupljanje prašine, pobrinite se da su oni priključeni i da se ispravno rabe. Uporaba tih uređaja smanjuje opasnosti od prašine.

4. Pozorno rukovanje i uporaba električnih alata

- a) Ne preopterećujte uređaj. Rabite električni alat koji je prikladan za vaš zadatak. Prikladnim električnim alatom radit ćete bolje i sigurnije u navedenom rasponu snage.
- b) Ne rabite električni alat ako je sklopka oštećena. Električni alat koji se ne može više uključiti ili isključiti opasan je i mora se popraviti.
- c) Izvucite električni utikač iz utičnice i/ili izvadite bateriju prije namještanje uređaja, zamjene dijelova pribora ili odlaganja uređaja. Ta mjera opreza sprječava nehottično pokretanje uređaja.
- d) Nekorištene električne alate držite izvan dosega djece. Ne dopustite da uređaj rabe osobe koje nisu upoznate s njegovim rukovanjem ili koje nisu pročitale ove upute. Električni alati su opasni ako ih rabe neiskusne osobe.
- e) Pozorno njegujte uređaj. Provjerite funkcioniraju li pokretni dijelovi uređaja ispravno i da ne zapinju, jesu li dijelovi slomljeni ili toliko oštećeni da onemogućavaju funkcioniranje uređaja. Dajte popraviti oštećene dijelove prije uporabe uređaja. Loše održavanje električnih alata čest je uzrok mnogih nezgoda.

- f) Rezne alate redovito oštrite i čistite. Pozorno održavani rezni alati s oštrim reznim rubovima manje će se uglavljivati i bit će ih lakše voditi.
- g) Rabite električni alat, pribor, umetke itd. prema ovim uputama i onako kako je propisano za ovaj poseban tip uređaja. Pritom vodite računa o radnim uvjetima i zadatku koji valja obaviti. Uporaba električnih alata u nenamjenske svrhe može uzrokovati opasne situacije.

5. Servis

- a) Popravke smiju obavljati samo ovlaštene servisne radionice s originalnim rezervnim dijelovima. Na taj će način uređaj biti siguran i nakon popravka.

SIGURNOSNE NAPOMENE SPECIFIČNE ZA ČEKIČE

- Nosite zaštitu za sluh. Djelovanje buke može uzrokovati gubitak sluha.
- Rabite dodatne ručke ako su one isporučene s električnim alatom. Gubitak kontrole može uzrokovati ozljede.
- Držite uređaj za izolirane površine ručaka kada obavljate radove kod kojih radni alat može oštetiti skrivene električne kabele ili svoj električni kabel. Kontakt s vodom pod naponom može izložiti i metalne dijelove uređaja naponu i uzrokovati električni udar.

- Uporabite odgovarajuća tražila kako biste pronašli skrivene opskrnbne vodove ili se obratite lokalnoj elektrodistribucijskoj tvrtki. Kontakt s električnim vodovima može uzrokovati požar i električni udar. Oštećenje plinskog voda može uzrokovati eksploziju. Prodiranje u vodovodni vod uzrokuje materijalnu štetu ili može uzrokovati električni udar.
- Prilikom rada čvrsto držite električni alat objema rukama i zauzmite siguran položaj tijela. Električni alat sigurnije se vodi dvjema rukama.
- Osigurajte izradak. Izradak učvršćen zateznim napravama ili škripce sigurnije se drži nego rukom.
- Nosite masku protiv prašine.

DODATNE SIGURNOSNE NAPOMENE I UPUTE ZA RAD

UPOZORENJE

- Izbjegavajte neobičan položaj tijela. Zauzmite siguran položaj tijela i uvijek održavajte ravnotežu.
- Rabite zaštitnu opremu. Prilikom rada sa strojem uvijek nosite zaštitne naočale. Zaštitna odjeća kao što su maska protiv prašine, zaštitne rukavice, čvrste i neklizajuće cipele i zaštita za sluh obvezno su potrebni.
- Prašina koja nastaje prilikom rada često je štetna za zdravlje i ne bi smjela dospjeti u tijelo. Rabite usisivač prašine i usto nosite prikladnu masku protiv prašine. Temeljito uklonite nataloženu prašinu, npr. usisavanjem.

- Držite priključni kabel uvijek dalje od područja djelovanja stroja. Vodite kabel uvijek iza stroja.
- Nije dopušteno obrađivanje materijala koji predstavljaju opasnost za zdravlje (npr. azbest).
- Prilikom rada u zidu, stropu ili podu vodite računa o električnim kabelima, plin-skim i vodovodnim vodovima.
- U slučaju blokiranja radnog alata odmah isključite uređaj! Ne uključujte uređaj ponovno dok je radni alat blokiran; pri-tom bi mogao nastati trzaj s velikim re-akcijskim momentom. Utvrdite i otklonite uzroke blokiranja radnog alata vodeći računa o sigurnosnim napomenama. Mogući uzroci za to mogu biti:
 - Savijanje u obrađivanom izratku
 - Probijanje obrađivanog materijala
 - Preopterećivanje električnog alata
- Ne posežite u pokrenut stroj.
- Strugotine ili iverje nije dopušteno ukla-njati kada stroj radi.

UPOZORENJE! Opasnost od opeklina

Radni alat može postati vruć tijekom pri-mjene.

- Prilikom zamjene alata
- Prilikom odlaganja uređaja

Upozorenje! Ovaj električni alat tijekom rada proizvodi elektromagnetsko polje. To polje u određenim okolnostima može negativno utjecati na aktivne ili pasivne medicinske implantate. Kako biste umanjili opasnost od teških ili smrtnih ozljeda, pre-poručujemo osobama s medicinskim im-plantatima da se prije uporabe električnog alata savjetuju s liječnikom i proizvođa-čem tog medicinskog implantata.

6. Tehnički podaci

Broj udaraca	2000 min ⁻¹
Dimenzije D x Š x V	674 x 155,3 x 264,3 mm
Udarana snaga	60 Joule
Masa	16,5 kg
Motor	230-240 V~ 50 Hz
Ulazna snaga P1	1900 W
Razred zaštite	II
Vrsta zaštite	IPX0
Zahvatnik	Sustav SDS-HEX 30 mm

Zadržavamo pravo na tehničke izmjene!

Zvuk i vibracije

Vrijednosti zvuka i vibracija utvrđene su prema normi EN 60745.

Razina zvučnog tlaka L _{pA}	81,6 dB(A)
Nesigurnost K _{pA}	3 dB
Razina zvučne snage L _{WA} (Zajamčena)	105 dB(A)
Nesigurnost K _{WA}	2,73 dB

Nosite zaštitu za sluh.

Djelovanje buke može uzrokovati gubitak sluha. Ukupne vrijednosti vibracija (vektorski zbroj triju smjerova) utvrđene su prema normi EN 60745.

Rad dljetom

Glavna ručka:

Vrijednost emisije vibracija $a_{h, Cheq}$
= 17,447 m/s²

NesigurnostK = 1,5 m/s²

Dodatna ručka:

Vrijednost emisije vibracija $a_{h, Cheq}$
= 19,546 m/s²

Nesigurnost K = 1,5 m/s²

Dodatne informacije za električne alate

Upozorenje!

Navedena vrijednost emisije vibracija izmjerena je prema normiranom postupku ispitivanja i može se, ovisno o načinu uporabe električnog alata, promijeniti, a u iznimnim slučajevima biti i veća od navedene vrijednosti.

Navedena vrijednost emisije vibracija izmjerena je normiranim postupkom ispitivanja i može se uporabiti za uspoređivanje električnog alata s nekim drugim alatom.

Navedena vrijednost emisije vibracija može se uporabiti i za početnu procjenu izlaganja.

Ograničite izloženost buci i vibracijama na minimum!

- Rabite samo ispravne uređaje.
- Redovito održavajte i čistite uređaj.
- Prilagodite način rada uređaju.
- Ne preopterećujte uređaj.
- Po potrebi zatražite provjeru uređaja.
- Isključite uređaj kada nije u uporabi.
- Nosite rukavice.

Preostali rizici

Čak i pri ispravnom rukovanju ovim električnim alatom uvijek će postojati potencijalne opasnosti. Sljedeće opasnosti mogu se pojaviti ovisno o konstrukciji i izvedbi ovog električnog alata:

1. Oštećenja pluća ako se ne nosi odgovarajuća maska protiv prašine.
2. Oštećenja sluha ako se ne nosi odgovarajuća zaštita za sluh.
3. Zdravstvene poteškoće uzrokovane vibracijama šaka i ruku ako se uređaj rabi tijekom duljeg razdoblja, ako se nije neispravno rukuje ili ako ga se neispravno održava.

7. Prije stavljanja u pogon

Prije stavljanja u pogon osigurajte da se podaci na označnoj pločici podudaraju s vrijednostima električne mreže.

Prije namještanja postavki na uređaju uvijek izvucite električni utikač.

- Upoznajte stroj. Upoznajte se s njegovom upotrebom i njegovim ograničenjima, ali i sa specifičnim potencijalnim opasnostima.

- Prije priključivanja utikača u električnu utičnicu provjerite je li sklopka u isključenom položaju.
- Provjerite je li stroj očišćen i ispravno podmazan.
- Prije stavljanja u pogona provjerite ima li oštećenih dijelova stroja te utvrdite funkcioniraju li ti dijelovi ispravno i ispunjavaju li predviđenu funkciju, a u slučaju sumnje zamijenite odgovarajući dio.
- Provjerite poravnatost svih pokretnih dijelova, sve slomljene ili pričvršne dijelove te sve ostale uvjete koji bi mogli utjecati na ispravan rad. Sve oštećene dijelove trebao bi odmah popraviti ili zamijeniti stručnjak.
- Ne upotrebljavajte stroj ako se sklopka ne može ispravno uključiti i isključiti.

Pozor! Prije početka rada tražilom vodova ispitate ima li na mjestu upotrebe skrivenih položenih vodova, plinskih i vodovodnih cijevi.

8. Rad

- Upotrebljavajte samo ispravne uređaje.
- Sva namještanja stroja obavljajte kada je stroj isključen.
- Ne ostavljajte stroj bez nadzora dok radi.
- Pri isključivanju stroj napustite tek kada on potpuno miruje.
- Stroj uvijek isključite prije izvlačenja električnog utikača.
- Uvijek izvucite električni utikač. Utikač nikada ne izvlačite iz utičnice za kabel.
- Redovito čistite i održavajte uređaj.
- Po potrebi dajte provjeriti uređaj.

9. Stavljanje u pogon

Korištenje dljeteta, slika 2

1. Svrdlo prije umetanja uvijek očistite, a vratilo lagano podmažite.
2. Blokirni svornjak (8) izvucite do graničnika, okrenite za 180° i pustite.
3. Svrdlo utaknite u držač alata (6) i gurnite ga do graničnika.
4. Blokirni svornjak (8) ponovno izvucite, okrenite za 180° i pustite.
5. Provjerite blokadu na alatu.

Vađenje svrdla

Blokirni svornjak (8) izvucite do graničnika, okrenite za 180° i pustite te izvadite svrdlo.

Dodatna ručka, slika 3

Čekić za razbijanje radi sigurnosti upotrebljavajte samo s dodatnom ručkom!

1. Dodatna ručka (5) omogućava siguran oslonac tijekom upotrebe čekića za razbijanje.
2. Dodatnu ručku (5) možete okrenuti u proizvoljan položaj.
3. U tu svrhu otpustite propeler (9).
4. Sad okrenite dodatnu ručku (5) u ugodan i siguran radni položaj i ponovno zategnite vijak (9).

Uključivanje i isključivanje (slika 4)

Uključivanje: Pritisnite radnu sklopku (2).

Isključivanje: Pustite radnu sklopku (2).

Trajni rad: Pritisnite radnu sklopku (2) i blokirajte je zapornom sklopkom (10). Zaustavljanje trajnog rada: Pritisnite radnu sklopku (2).

10. Rukovanje i napomene za rad

Pozor! Radi vaše sigurnosti stroj se smije držati samo za obje ručke (3 i 5, slika 1)!

Time se izbjegava električni udar u slučaju doticaja kabela pri radu dlijetom.

Svrkla moraju uvijek biti dobro naoštrena.

Pozor:

- Pri radu dlijetom radite samo s malim pritiskom.
- Prevelik pritisak nepotrebno opterećuje motor.
- Svrklo pravodobno naoštrite i po potrebi zamijenite.

Usisavanje prašine/strugotina

Prašine materijala kao što su olovni pre-mazi, neke vrste drva, minerali i metal mogu biti štetni za zdravlje. Dodirivanje ili udisanje prašina može uzrokovati alergijske reakcije i/ili oboljenja dišnih putova korisnika ili obližnjih osoba.

Neke prašine kao što su prašina od hrastovine ili bukovine smatraju se kancerogenima, naročito u spoju s aditivima za obradu drva (kromati, sredstva za zaštitu drva). Materijal koji sadržava azbest smiju obrađivati samo stručnjaci.

- Pobrinite se za dobro provjetravanje radnog mjesta.
- Preporučljivo je nošenje maske protiv prašine s filtrom razreda P2.

Pridržavajte se propisa za obrađivane materijale koji vrijede u vašoj državi.

11. Električni priključak

Montirani elektromotor priključen je pripravan za rad. Priključak ispunjava važeće propise VDE i DIN.

Električni priključak na mjestu uporabe i korišteni produžni kabel moraju ispunjavati te propise.

Oštećeni električni kabeli

Ne električnim kabelima često nastaju oštećenja izolacije.

Uzroci su sljedeći:

- Pritisnuta mjesta, kada se kabeli provode kroz pukotine u prozorima ili vratima.
- Pregibi zbog neispravnog učvršćivanja ili provođenja kabela.
- Posjekotine zbog gaženja kabela.
- Oštećenja izolacije zbog povlačenja iz zidne utičnice.
- Pukotine zbog starenja izolacije.

Takvi oštećeni električni kabeli ne smiju se upotrebljavati i zbog oštećenja izolacije opasni su za život!

Redovito provjeravajte jesu li električni kabeli oštećeni. Pri provjeri osigurajte da kabel nije priključen na električnu mrežu. Električni kabeli moraju ispunjavati odgovarajuće odredbe VDE i DIN. Upotrebljavajte samo kabele s oznakom H 07 RN-F. Otisak oznake tipa na kabelu obvezan je.

Izmjenični motor

- Mrežni napon mora biti 230 V~ / 50 Hz
- Produžni kabeli moraju imati duljinu do 25 m i poprečni presjek od 1,5 mm².

Mrežni priključak i produžni kabel moraju biti trožilni = P + N + SL. - (1/N/PE).

Mrežni priključak osiguran je s maksimalno 16 A.

- Proizvod ispunjava zahtjeve EN 61000-3-11 i podliježe uvjetima specijalnog priključivanja. To znači da nije dopuštena uporaba na slobodno odabranim priključnim točkama po želji.
- Kod nepovoljnih odnosa u mreži ovaj uređaj može uzrokovati privremena kolebanja napona.
- Proizvod je namijenjen isključivo za uporabu na priključnim točkama koje
 - a) ne prekoračuju maksimalnu dopuštenu impedanciju mreže $Z_{\text{sys}} = 0,271 \Omega$ ili
 - b) čija opteretivost trajnom strujom mreže iznosi minimalno 100 A po fazi.
- Kao korisnik morate provjeriti, ako je potrebno i posavjetovati se s Vašim poduzećem za opskrbu energijom, ispunjava li priključna točka na kojoj želite koristiti Vaš proizvod jedan od zahtjeva a) ili b).

Priključivanja i popravke električne opreme smije obaviti samo elektrotehnički stručnjak.

Imate li pitanja, navedite sljedeće podatke:

- Vrsta struje motora
- Podaci s označne pločice stroja
- Podaci s označne pločice motora

12. Održavanje

Ako je radi izvanrednih radova održavanja ili popravljanja potrebno angažirati stručno osoblje, uvijek se obratite preporučenoj servisnoj radionici ili izravno nama.

- Radove popravljanja, održavanja i čišćenja te otklanjanje funkcionalnih neispravnosti obavljajte u pravilu samo kada je pogon isključen.
- Nakon obavljenih radova popravljanja i održavanja potrebno je odmah ponovno montirati sve zaštitne i sigurnosne naprave.

Čišćenje

Pozor! Izvucite mrežni utikač.

- Nakon svakog završetka rada očistite stroj.
- Prašinu i prljavštinu redovito uklanjajte sa stroja.
- Zaštitne uređaje, ventilacijske otvore i kućište motora čistite od prašine i prljavštine.
- Očistite uređaj čistom krpom ili ga ispušite niskotlačnim stlačenim zrakom.
- Redovito podmazujte sve pokretne dijelove.
- Ne upotrebljavajte sredstva za čišćenje ili otapala; ona bi mogla nagristi plastične dijelove uređaja. Osigurajte da voda ne može ući u unutrašnjost uređaja.

Ugljene četkice

Pri prekomjernom iskrenju neka elektrotehnički stručnjak provjeri ugljene četkice. Pozor! Ugljene četkice smije zamijeniti samo elektrotehnički stručnjak.

Kontrola razine ulja

Razinu ulja treba kontrolirati prije svake upotrebe uređaja.

Uređaj s držačem alata postavite prema dolje na tlo. Ulje mora biti najmanje 4 mm iznad donjeg ruba kontrolnog okanca. Po potrebi dolijte ulje.

Zamjena ulja: Slika 5

Ulje bi trebalo zamijeniti nakon oko 40 – 50 radnih sati.

Preporučeno ulje: 30 ml SAE 15W/40 ili ekvivalentno.

Pozor! Isključite uređaj. Izvucite mrežni utikač!

1. Položite uređaj na stražnju stranu. Odvrnite kontrolno okance (4) otvaranjem četiriju vijaka s križnom glavom (11).
2. Zatim naginjanjem ispuštite staro ulje u prikladan spremnik.

Pozor: Staro ulje treba odložiti na odgovarajuće sabirno mjesto!

3. Ulijte novo ulje (cca 100 ml) u otvor za ulijevanje ulja.
4. Ponovno pritegnite kontrolno okance i provjerite razinu ulja. Po potrebi dolijte ulje ili ispuštite suvišno ulje dok razina ulja ne bude ispravna.
5. Nakon kratkog vremena rada ponovno provjerite razinu ulja.

Informacije o servisu

Treba imati na umu da kod ovog proizvoda sljedeći dijelovi podliježu trošenju uslijed korištenja ili prirodnom trošenju odnosno potrebni su kao potrošni materijal.

Potrošni dijelovi*: Šiljato dlijeto, ugljik četke

* nije obavezno u sadržaju isporuke!

13. Pribor



Plosnato dlijeto

Br. art.: 3908201108

Crtični kod: 4046664014287

Šiljato dlijeto

Br. art.: 3908201109

Crtični kod: 4046664014294

14. Zbrinjavanje

Uređaj se nalazi u pakiranju kako bi se spriječila transportna oštećenja. To je pakiranje sirovina te se može ponovno upotrijebiti ili odnijeti na recikliranje.

Uređaj i njegov pribor sastoje se od raznih materijala kao što su metal i plastike. Neispravne dijelove odnesite na zbrinjavanje posebnog otpada. O tome se raspitajte u specijaliziranoj trgovini ili u općinskoj upravi

Starim uređajima nije mjesto u kućnom otpadu!



Ovaj simbol upozorava na to da se ovaj proizvod sukladno Direktivi o otpadnoj električnoj i elektroničkoj opremi (2012/19/EU) i nacionalnim zakonima ne smije zbrinjavati preko kućnog otpada. Ovaj proizvod potrebno je predati na za to predviđeno sabiralište.

To je moguće obaviti npr. povratom pri kupnji sličnog proizvoda ili predajom na ovlašteno sabiralište za recikliranje električnih i elektroničkih starih uređaja.

Neispravno rukovanje starim uređajima zbog potencijalno opasnih tvari koje su često sadržane u električnim i elektroničkim starim uređajima može imati negativne posljedice na okoliš i ljudsko zdravlje. Ispravnim zbrinjavanjem ovog proizvoda usto doprinosite učinkovitom iskorištenju prirodnih resursa.

Informacije o sabiralištima starih uređaja možete zatražiti od tijela gradske uprave, javnih pružatelja usluga zbrinjavanja, ovlaštenog sabirališta električnih i elektroničkih starih uređaja ili poduzeća za odvoz otpada.

15. Otklanjanje neispravnosti

Neispravnost	Mogući uzrok	Rješenje
Motor se ne pokreće	Kvar mrežnog osigurača	Provjerite mrežni osigurač
	Neispravan produžni kabel	Zamijenite produžni kabel
	Neispravni priključci na motoru ili sklopici	Dajte na pregled električaru
	Neispravan motor ili sklopka	Dajte na pregled električaru
	Ugljene četkice su neispravne	Dajte na pregled električaru
Motor ne proizvodi snagu, osigurač se aktivira	Nedovoljan presjek produžnog kabela	Vidi „Električni priključak“
	Preopterećenje	Provjerite alat
	Neispravnost električnog sustava	Dajte na pregled električaru

Laitteessa olevien merkkien selitys

	Ennen käyttöönottoa lue käyttöohje ja turvallisuusohjeet ja noudata niitä!
	Käytä turvakäsineitä
	Käytä suojalaseja
	Käytä kuulosuojausta
	Käytä pölysuojainta
	Suojaluokka II

Sisällysluettelo:	Sivu:
1. Johdanto	169
2. Laitteen kuvaus.....	170
3. Toimituksen sisältö.....	170
4. Asianmukainen käyttö	170
5. Sähkötyökalujen yleiset turvallisuusohjeet.....	171
6. Tekniset tiedot.....	174
7. Ennen aloittamista	176
8. Käyttö.....	176
9. Aloittaminen	176
10. Toiminta- / työohjeet	177
11. Sähköliitäntä	177
12. Kunnossapito	178
13. Lisävarusteet.....	180
14. Hävittäminen	180
15. Häiriöiden poistaminen	181

1. Johdanto

VALMISTAJA:

scheppach
 Fabrikation von
 Holzbearbeitungsmaschine GmbH
 Günzburger Straße 69
 D-89335 Ichenhausen

ARVOISA ASIAKAS,

toivotamme sinulle paljon iloa ja menestystä työssäsi uuden laitteen kanssa.

Ohje:

Tämän laitteen valmistaja ei voimassa olevan tuotevastuulain mukaan vastaa vahingoista, jotka syntyvät tähän laitteeseen tai sen aiheuttamina seuraavista syistä:

- epäasianmukainen käsittely,
- käyttöohjeen noudattamatta jättäminen,
- kolmannen osapuolen, ei valtuutetun korjaajan tekemät korjaukset,
- muiden kuin alkuperäisten varaosien asennus tai vaihto laitteeseen,
- määräystenvastainen käyttö,
- sähkölaitteiston toimimattomuus, kun sähköä koskevia määräyksiä ja VDE-määräyksiä 0100, DIN 57113 / VDE0113 ei ole noudatettu.

OTA HUOMIOON:

Lue ennen asennusta ja käyttöönottoa käyttöohjeen koko teksti.

Tämän käyttöohjeen tarkoituksena on helpottaa tutustumista sähkötyökaluun sekä sen käyttöä määräystenmukaisissa käyttömahdollisuuksissa.

Käyttöohje sisältää tärkeitä ohjeita siitä, miten työskentelet sähkötyökalulla turvallisesti, oikein ja taloudellisesti, ja miten vältät vaarat, säästät korjauskuluissa, vähennät seisokkiaikoja ja lisäät sähkötyökalun luotettavuutta ja elinkaarta.

Tässä käyttöohjeessa olevien turvallisuusmääräysten lisäksi sinun on ehdottomasti otettava huomioon myös käyttömaassa voimassa olevat määräykset sähkötyökalun käytöstä.

Säilytä käyttöohjetta muovikotelossa lialta ja kosteudelta suojattuna sähkötyökalun yhteydessä. Jokaisen sähkötyökalua käyttävän on luettava se ennen töiden aloitusta ja noudatettava siinä olevia ohjeita. Sähkötyökalulla saavat työskennellä vain henkilöt, jotka ovat saaneet opastuksen sen käyttöön ja ovat perillä siihen liittyvistä vaaroista. Vaadittua vähimmäisikää on noudatettava.

Tässä käyttöohjeessa olevien turvallisuusohjeiden ja käyttömaassa voimassa olevien erikoismääräyksiensä ohella on otettava huomioon myös puuntyöstökoneiden käyttöä yleisesti koskevat tekniset säännöt.

Valmistaja ei vastaa onnettomuuksista tai vahingoista, jotka ovat aiheutuneet siitä, ettei tätä käyttöohjetta ja turvallisuusohjeita ole noudatettu.

2. Laitteen kuvaus (kuva 1-5)

1. Moottorikotelo
2. Päällä / Pois (On / Off) -kytkin
3. Kahva
4. Öljyntäyttöaukko / tarkistuslasi
5. Lisäkahva
6. Työvälinepidike
7. Kivipiikki
8. Lukituspultti
9. Kiristysruuvi
10. Lukituskytkin
11. Peltiruuvi

3. Toimituksen sisältö (kuva 6)

(1x) Poravasara

(1x) Kuljetuslaukku (A)

(1x) öljypullo (B)

(1x) Kivipiikki Ø 30 L390 (C)

(1x) Taltta Ø 30 L390 (D)

(1x) Käyttöohje

- Avaa pakkaus ja ota laite varovasti ulos.
- Poista pakkausmateriaali sekä pakkaus- ja kuljetusvarmistimet (jos sellaiset on).
- Tarkasta, että toimitus on täydellinen.
- Tarkasta, onko laitteessa tai lisätarvikkeissa kuljetusvaurioita.
- Säilytä pakkaus jos mahdollista takuuajan päättymiseen asti.
- Perehdy laitteeseen ennen sen käyttöä käyttämällä käyttöopasta.
- Käytä vain alkuperäisiä osia lisävarusteisiin, kuluviin osiin ja varaosiin. Saat varaosat erikoistuneelta jälleenmyyjältä.
- Ilmoita tuotenumeronne sekä laitteen tyyppi ja malli tilauksissasi.

⚠ Huomio!

Laite ja pakkausmateriaalit eivät ole lasten leikkikaluja! Lapset eivät saa leikkiä muovipussien, kalvojen tai pienosien kanssa! Vaarana osien joutuminen nieluun sekä tukehtumisen vaara!

4. Asianmukainen käyttö

Sähkötyökalu on tarkoitettu raskaisiin talttaus- ja purkutöihin sekä vastaavien lisävarusteiden kanssa myös juntaukseseen ja tiivistykseen.

Konetta saa käyttää vain määräysten mukaiseen käyttöön. Mikään sen ylittävä käyttö ei ole määräystenmukaista käyttöä. Näin syntyvistä vahingoista ja loukkaantumisista vastaa käyttäjä itse, ei valmistaja. Määräystenmukaiseen käyttöön kuuluu myös turvallisuusohjeiden sekä käyttöohjeissa olevien asennusohjeiden ja käyttöohjeiden noudattaminen.

Konetta käyttävien ja huoltavien henkilöiden on oltava hyvin perehtynyt koneeseen ja tuntee siihen liittyvät vaarat.

Lisäksi voimassa olevia tapaturmientorjuntamääräyksiä on noudatettava mitä tarkimmin.

Työterveyteen ja turvatekniseen alueeseen kuuluvia yleisiä sääntöjä on noudatettava.

Jos koneeseen tehdään muutoksia, valmistajan vastuu ei ole enää voimassa eikä valmistaja vastaa enää millään tavoin näin syntyvistä vahingoista.

Ota huomioon, että laitteitamme ei määräystenmukaisessa käytössä ole tarkoitettu yritys-, ammatillais- tai teollisuuskäyttöön. Valmistajan takuu ja vastuu ei ole voimassa, jos laitetta käytetään yritystoiminnassa, käsityöläisammateissa tai teollisuudessa tai jossakin vastaavissa tehtävissä.

5. Sähkötyökalujen yleiset turvallisuusohjeet

Huomio! Sähkötyökalujen käytössä on seuraavat varoimenpiteet otettava huomioon, jotta suojaudutaan sähköiskulta, loukkaantumisilta ja palovaaralta. Lue kaikki nämä ohjeet, ennen kuin käytät tätä sähkötyökalua, ja säilytä turvallisuusohjeet huolellisesti.

1. Työskentelypaikka

- Pidä työskentelypaikka puhtaana ja siistinä. Työalueen epäjärjestys ja huono valaistus altistavat tapaturmille.
- Älä työskentele laitteella räjähdysvaarallisessa ympäristössä, jossa on syttyviä nesteitä, kaasuja tai pölyjä. Sähkötyökalut synnyttävät kipinöitä, jotka voivat sytyttää pölyn tai höyryt.
- Pidä lapset ja muut sivulliset loitolla käyttäessäsi sähkötyökalua. Voit menettää laitteen hallinnan häiriötekijöiden vuoksi.

2. Sähköturvallisuus

- Laitteen pistokkeen on sovittava pistorasiaan. Pistoketta ei saa muunnella millään tavalla. Älä käytä adapteria suojamaadoitettujen laitteiden kanssa.

Muuntelematon virtapistoke ja sopiva pistorasiasia pienentävät sähköiskuvaaraa.

- Vältä kehon kosketusta maadoitettuihin pintoihin, kuten putkiin, pattereihin, lieisiin ja jääkaappeihin. Sähköiskuvaara kasvaa, jos keho on maadoitettu.
- Älä altista laitetta sateelle tai kosteudelle. Sähköiskuvaara kasvaa, jos sähkölaitteen sisään pääsee vettä.
- Älä käytä virtajohtoa väärin. Älä käytä sitä laitteen kantamiseen, ripustamiseen tai pistokkeen irrottamiseen pistorasiasta. Pidä virtajohto kaukana kuumista paikoista, öljystä, terävistä reunoista tai liikkuvista laitteen osista. Sähköiskuvaara kasvaa, jos virtajohto on vaurioitunut tai sotkeutunut.
- Jos käytät sähkötyökalua ulkotiloissa, käytä vain ulkokäyttöön tarkoitettua jatkojohtoa. Sähköiskuvaara pienenee, jos jatkojohto on ulkokäyttöön sopiva.
- Jos sähkötyökalua on pakko käyttää kosteassa ympäristössä, käytä vika-virtakytkintä. Sähköiskuvaara pienenee vikavirtakytkintä käytettäessä. Tarkista aina, että verkkojännite vastaa sähkötyökalun tyyppikilpeen merkittyä jännitettä.

3. Henkilökohtainen turvallisuus

- Pysy valppaana. Seuraa, mitä teet, ja käytä tervettä järkeä sähkötyökalua käyttäessäsi. Älä käytä laitetta, jos olet väsynyt tai huumeiden, alkoholin tai lääkkeiden vaikutuksen alainen. Pienikin huolimaton hetki laitteen käytössä voi aiheuttaa vakavan loukkaantumisen.

- b) Käytä henkilökohtaista suojavarustusta ja aina silmiensuojaimia. Loukkaantumisvaara pienenee, kun käytetään henkilökohtaista suojavarustusta, kuten pölynaamaria, liukumattomia turvajalkineita, suojakypärää tai kuulonsuojainta.
- c) Estä laitteen käynnistyminen epähuomiossa. Varmista, että sähkötyökalu on sammutettu, ennen kuin liität sen virtälähteeseen ja/tai ennen kuin liität akun ja ennen kuin otat työkalusta kiinni tai kannat sitä. Seurauksena voi olla tapaturma, jos pidät laitetta kantaessasi sormeasi virtakytkimellä tai liität laitteen virtälähteeseen laitteen virran ollessa kytkettynä.
- d) Poista säätötyökalut ja ruuviavaimet ennen laitteen virran kytkemistä. Seurauksena voi olla loukkaantuminen, jos laitteen pyöriässä osassa on kiinni työkalu tai avain. Älä kurkota liian kauas. Seiso tukevasti ja tasapainoisesti kaiken aikaa. Siten voit hallita laitetta paremmin odottamattomissa tilanteissa.
- e) Vältä epänormaalia asennetta. Varmista turvallinen jalka ja säilytä tasapaino aina. Näin voit hallita sähkötyökalua entistä paremmin odottamattomissa tilanteissa.
- f) Pukeudu asianmukaisesti. Älä käytä väljiä vaatteita tai koruja. Pidä hiukset, vaatteet ja käsineet kaukana liikkuvista osista. Väljät vaatteet, korut tai pitkät hiukset voivat takertua liikkuviin osiin.

- g) Jos pölyn imurointia ja keräystä varten voi asentaa laitteet, varmista, että ne on liitetty ja niitä käytetään oikein. Näiden laitteiden käyttö vähentää pölyn aiheuttamia vaaroja.

4. Sähkötyökalujen huolellinen käsittely ja käyttö

- a) Älä ylikuormita laitetta. Käytä työhön soveltuvaa sähkötyökalua. Kun sähkötyökalu on sopiva, työ sujuu hyvin ja turvallisesti ilmoitetulla tehoalueella.
- b) Älä käytä sähkötyökalua, jonka virtakytkin on viallinen. Sähkötyökalu on vaarallinen ja se on korjattava, jos sitä ei saa enää kytkettyä päälle tai pois.
- c) Vedä pistoke pistorasiasta ja/tai irrota akku, ennen kuin teet säätöjä, vaihdat varusteita tai laitat työkalun varastoon. Tällaiset varotoimet estävät laitteen käynnistymisen vahingossa.
- d) Kun sähkötyökalut eivät ole käytössä, säilytä ne lasten ulottumattomissa. Älä anna sellaisten henkilöiden käyttää laitetta, jotka eivät tunne sitä tai jotka eivät ole lukeneet näitä ohjeita. Sähkötyökalut ovat vaarallisia kokemattomien henkilöiden hallussa.
- e) Pidä laite hyvässä kunnossa. Tarkista, että liikkuvat laitteen osat toimivat oikein eivätkä jää jumiin, että osat eivät ole rikki tai vaurioituneet niin, että laitteen toiminta on heikentynyt. Korjauta vaurioituneet osat ennen laitteen käyttöä. Useat tapaturmat johtuvat huonosti huolletuista sähkötyökaluista.

- f) Pidä leikkaavat työkalut terävinä ja puhtaana. Huolellisesti hoidetut ja teräväsissä kunnossa olevat leikkaavat työkalut eivät jää jumiin niin helposti, ja niitä on helpompi käsitellä.
- g) Käytä sähkötyökalua, varusteita, teriä jne. näiden ohjeiden mukaisesti ja tätä laitetyyppiä koskevien määräysten mukaisesti. Huomioi työolosuhteet ja käynnissä oleva työtehtävä. Sähkötyökalujen käyttö muihin tarkoituksiin kuin niiden käyttötarkoitukseen voi aiheuttaa vaarallisia tilanteita.

5. Huolto

- a) Laitteen saa huoltaa vain valtuutetussa huoltoliikkeessä alkuperäisiä varaosia käyttäen. Siten laite on myös korjauksen jälkeen turvallinen.

VASAROIDEN LAITEKOHTAISET TURVALLISUUSOHJEET

- Käytä kuulosuojaimia. Melu voi aiheuttaa kuulovamman.
- Käytä lisäkahvoja, jos ne toimitetaan sähkötyökalun mukana. Hallinnan menettäminen voi johtaa loukkaantumisiin.
- Pidä laitteesta kiinni eristetyistä tartuntapinnoista, kun suoritat töitä, joissa käyttötyökalu voi osua piileviin virtajohtoihin tai omaan virtajohtoonsa. Kosketus jännitetä johtaviin johtoihin voi tehdä myös metalliset laitteen osat jännitteellisiksi ja aiheuttaa sähköiskun.

- Käytä soveltuvia hakulaitteita löytääkseen piilotetut syöttöjohdot, tai pyydä apua paikalliselta jakelusta vastaavalta yhtiöltä. Kosketus sähköjohtoihin voi johtaa tulipaloon ja sähköiskuun. Kaasujohdon vaurioituminen voi johtaa räjähdykseen. Vesijohdon puhkaiseminen aiheuttaa ai-neellisia vahinkoja tai voi aiheuttaa sähköiskun.
- Pidä sähkötyökalusta kiinni molemmin käsin työskentelyn aikana ja huolehdi vakaasta asennosta. Sähkötyökalun ohjaaminen tapahtuu kahdella kädellä turvallisemmin.
- Kiinnitä työkappale. Kiinnityslaitteilla tai ruuvipenkillä kiinnitetty työkappale on turvallisemmin paikoillaan kuin kädessä pidetty
- Käytä hengityssuojainta.

MUITA TURVALLISUUS- JA TYÖOHJEITA

VAROITUS

- Vältä epänormaaleja vartalon asentoja. Varmista, että seisot tukevasti ja säilytät aina tasapainon.
- Käytä suojavarusteita. Käytä suojalaseja aina koneella työskennellessäsi. Suojavaatetus, kuten pölysuojanaamari, suojakäsineet, tukevat ja liukumattomat jalkineet ja kuulosuojaimet ovat ehdottoman pakollisia.
- Töissä syntyvä pöly on usein terveydelle haitallista, eikä sitä tulisi päästää kehoon. Käytä pölynimua ja lisäksi soveltuvaa pölysuojanaamaria. Poista kertynyt pöly perusteellisesti, esim. imemällä.

- Pidä liitosjohto aina poissa koneen vai-
kutusalueelta. Ohjaa johto aina pois ko-
neelta taaksepäin.
- Mitään terveydelle haitallisia materiaale-
ja (esim. asbestia) ei saa työstää.
- Varo seinässä, katossa tai lattiassa
työskenneltäessä sähkö-, kaasu- ja ve-
sijohtoja.
- Jos käyttötyökalu jumittuu, sammuta lai-
te välittömästi! Älä kytke laitetta takaisin
päälle niin kauan, kun käyttötyökalu on
jumissa. Tällöin saattaa esiintyä suuren
reaktiomomentin omaava takaisku. Sel-
vitä ja korjaa käyttötyökalun jumittumi-
sen syy turvallisuusohjeet huomioiden.
Mahdollisia syitä tähän voivat olla:
 - Työstettävän työkappaleen luiskah-
taminen
 - Työstettävän materiaalin murtuminen
 - Sähkötyökalun ylikuormitus
- Älä koske käynnissä olevaan konee-
seen.
- Älä poista lastuja tai siruja koneen ol-
lessa käynnissä.

VAROITUS! Palovammojen vaara

Käyttötyökalu voi kuumentua käytön ai-
kana.

- Työkalua vaihdettaessa
- Laitetta sivuun asetettaessa

Varoitus! Tämä sähkötyökalu tuottaa
käytön aikana sähkömagneettisen
kentän. Tämä kenttä voi määrätyissä
olosuhteissa heikentää aktiivisten tai
passiivisten lääketieteellisten implanttien
toimintaa. Vakavan tai jopa kuolemaan
johtavan loukkaantumisen vaaran
välttämiseksi suosittelemme henkilöitä,
joilla on lääketieteellinen implantti,
neuvottelemaan lääkärisä ja implantin
valmistajan kanssa, ennen kuin he
käyttävät sähkötyökalua.

6. Tekniset tiedot

Lyöntien määrä	2000 min ⁻¹
Mitat P x L x K	674 x 155,3 x 264,3 mm
Iskuvoima	60 Joule
Paino	16,5 kg
Moottori V/Hz:	230-240 V~ 50 Hz
Virrankulutus P1	1900 W
Suojausluokka	II
Suojaustyyppi	IPX0
Kiinnitys:	SDS-HEX-järjestel- mä 30 mm

Tekniset muokkaukset voivat muuttua!

Melu ja värinä

Melu- ja värinäarvot mitattiin standardin EN
60745 mukaan.

Äänenpainetaso L_{pA}	81,6 dB(A)
Mittausepävarmuus K_{pA}	3 dB
Äänitehotaso $L_{WA(taattu)}$	105 dB(A)
Mittausepävarmuus K_{WA}	2,73 dB

Käytä kuulosuojaimia.

Melu voi aiheuttaa kuulovaurion.

Värähelyn kokonaisarvot (kolmen suunnan vektorisumma) mitattu standardin EN 60745 mukaan.

Talitta

Pääkahva:

Tärinäpäästöarvo $a_{h, Cheq} = 17,447 \text{ m/s}^2$

Mittausepävarmuus $K = 1,5 \text{ m/s}^2$

Lisäkahva:

Tärinäpäästöarvo $a_{h, Cheq} = 19,546 \text{ m/s}^2$

Mittausepävarmuus $K = 1,5 \text{ m/s}^2$

Lisätietoja sähkötyökaluista

Varoitus!

Ilmoitettu tärinäpäästöarvo on mitattu standardilla testausmenettelyllä, ja se voi sähkötyökalun tyypistä ja käyttötavasta riippuen vaihdella ja poikkeustapauksissa ylittää ilmoitetun arvon.

Määritettyä tärinäpäästöarvoa voidaan verrata yhteen sähkötyökaluun toisen kanssa.

Ilmoitettua värähelyn päästöarvoa voidaan käyttää myös altistumisen alustavaan arviointiin.

Rajoita melun ja tärinän muodostumisen minimiin!

- Käytä vain moitteettomassa kunnossa olevia laitteita.
- Huolla ja puhdista laite säännöllisesti.
- Mukauta työtapasi laitteelle sopivaksi.
- Älä ylikuormita laitetta.
- Tarkastuta laite tarvittaessa.
- Kytke laite pois päältä, jos sitä ei käytetä.
- Käytä suojakäsineitä.

Jäljellä olevat vaarat

Vaikka tätä sähkötyökalua käytetään määräystenmukaisesti, jäljelle jää aina jännöriskejä. Seuraavia vaaroja voi esiintyä tämän sähkötyökalun mallin ja version yhteydessä:

1. Keuhkovammat, jos ei käytetä sopivaa pölysuojanaamaria.
2. Kuulovammat, jos ei käytetä sopivaa kuulosuojainta.
3. Käsiin ja käsivarsiin kohdistuvasta tärinästä aiheutuvat terveyshaitat, jos laitetta käytetään pitkään tai jos sitä ohjataan ja huolletaan epäasianmukaisella tavalla.

7. Ennen aloittamista

Varmista ennen aloittamista, että arvokilven tiedot vastaavat verkkovirtamäärytyksiä.

Irrota virransyöttö aina ennen laitteen säätämistä.

- Tutustu koneeseesi. Perehdy sen käyttösovellukseen ja rajoituksiin sekä erityisiin, mahdollisiin vaaroihin.
- Varmista, että kytkin on POIS (OFF), ennen kuin syötät pistokkeen pistorasiaan.
- Varmista, että kone on koottu valmiiksi ja asianmukaisesti.
- Tarkasta kone ennen käyttöä vauriointuneiden osien varalta ja määritä, toimivatko nämä osat asianmukaisesti ja suorittavatko ne tarkoitetun toiminnan; jos olet epävarma, osa on vaihdettava.
- Tarkasta kaikkien liikkuvien osien suuntaus, rikkoontuneet tai liitososat ja muut olosuhteet, jotka voivat haitata asianmukaista toimintaa. Pätevän asentajan on korjattava tai vaihdettava kaikki vaurioituneet osat.
- Älä käytä konetta, jos kytkintä ei voida kytkeä päälle ja pois asianmukaisesti.

Noudata varovaisuutta! Ennen käytön aloittamista, tarkista asennuspaikka piilotettujen sähkökaapeleiden, kaasu- ja vesiputkien varalta käyttämällä putkien paikannuslaitetta.

8. Käyttö

- Tee kaikki koneen säädöt vain silloin, kun kone on kytketty pois päältä.
- Älä koskaan jätä konetta vartioimatta, kun se on käynnissä.
- Kun kytket koneen pois päältä, lähde pois koneen luota vasta, kun se on täysin pysähtynyt.
- Kytke kone pois päältä, ennen kuin irrotat sen pistokkeen.
- Irrota aina verkkovirtajohto. Älä koskaan vedä pistoketta pistorasiasta pitämällä kiinni kaapelista.
- Suorita laitteen kunnossapito- ja puhdistus säännöllisesti.
- Tarkastuta laite tarvittaessa.

9. Aloittaminen

Taltan käyttö Kuva 2

1. Puhdista taltta aina ennen sen syöttämistä ja voitele vartta kevyesti.
2. Vedä lukituspultit (8) ulos pysäyttimeen saakka, käännä 180° ja vapauta.
3. Syötä taltta työvälinepidikkeeseen (6) ja liu'uta se pysäyttimeen saakka.
4. Vedä lukituspultit (8) ulos uudestaan, käännä 180° ja vapauta.
5. Tarkasta työvälineen lukko.

Poista taltta

Vedä lukituspultit (8) ulos pysäyttimeen saakka, käännä 180° ja vapauta, ja poista taltta.

Lisäkahva Kuva 3

Turvallisuussyistä, käytä poravasaraa ainoastaan lisäkahvan kanssa!

1. Lisäkahva (5) tarjoaa turvallisen otteen poravasaraa käytettäessä
2. Lisäkahvaa (5) voidaan kääntää mihin tahansa asentoon.
3. Irrota potkuri(9).
4. Käännä lisäkahva (5) sopivaan ja turvalliseen työasentoon ja kiristä ruuvi (9) uudestaan.

Kytkeminen päälle / pois (Kuva 4)

Kytkeminen päälle: Paina käyttökytkintä (2).

Kytkeminen pois: Vapauta käyttökytkin (2).

Jatkuva käyttö: Paina käyttökytkintä (2) ja lukitse se lukituskytkimellä (10). Jatkuvan käytön pysäyttäminen: Näpäytä käyttökytkintä (2).

10. Toiminta- / työohjeet

Noudata varovaisuutta! Oman turvallisuutesi vuoksi konetta on pidettävä vain kahdesta kahvasta (3 ja 5, kuva 1

Näin vältetään sähköiskun vaara, joka syntyy johtojen kosketuksesta porauksen aikana.

Pidä aina porausvälineet terävinä.

Huomautus:

- Työskentele vain alhaisella paineella porauksen aikana.
- Liiallinen paine kuormittaa moottoria tarpeettomasti.

- Teroita taltat ajoissa ja vaihda tarvittaessa.

Pölyn/lastujen imu

Lyijypitoisten maalien, joidenkin puulajien, mineraalien ja metallin kaltaisten materiaalien pölyt voivat olla terveydelle haitallisia. Pölyjen koskettaminen tai hengittäminen voi aiheuttaa käyttäjälle tai lähellä oleville henkilöille allergisia reaktioita ja/tai hengitystiesairauksia.

Tiettyjen pölyjen, kuten tammi- tai pyökkipöly, katsotaan aiheuttavan syöpää, erityisesti yhdessä puunkäsittelyyn tarkoitettujen lisäaineiden kanssa (kromaatti, puunsuoja-aineet). Ainoastaan ammattihenkilöt saavat työstää asbestia sisältäviä materiaaleja.

- Huolehdi työalueen hyvästä tuuletuksesta.
- Suosittelemme käyttämään suodatinluokan P2 hengityssuojanaamaria.

Noudata aina maassasi voimassa olevia, työstettäviä materiaaleja koskevia määräyksiä.

11. Sähköliitäntä

Asennettu sähkömoottori on liitetty käyttövalmiiksi. Liitäntä vastaa asiaankuuluvia VDE- ja DIN-määräyksiä.

Asiakkaan tekemän virtaliitännän sekä käytetyn jatkojohton täytyy vastata näitä määräyksiä.

Viallinen sähköliitosjohto

Sähkön liitosjohtoihin syntyy usein eristysvaurioita.

Syynä siihen voi olla:

- Painalluskohdat, kun liitosjohdot vietään ikkunan tai ovenraon läpi.
- Taivutuskohdat, kun liitosjohto kiinnitetään tai ohjataan epäasianmukaisesti.
- Leikkaantumiskohdat, kun liitosjohdon yli ajetaan.
- Eristysvauriot vedettäessä johto seinäpistorasiasta.
- Eristeen vanhenemisesta johtuvat halkeamat.

Tällaisia viallisia sähköliitosjohtoja ei saa käyttää, sillä ne ovat eristysvaurioiden takia hengenvaarallisia.

Tarkasta sähkön liitosjohdot säännöllisesti vaurioiden varalta. Varmista, että liitosjohto ei tarkastuksen aikana ole kiinni virtaverkossa.

Sähkön liitosjohtojen on vastattava asiaankuuluvia VDE- ja DIN-määräyksiä. Käytä vain liitosjohtoja, joissa on merkintä H 07 RN-F. Tyypimerkintä on pakollinen liitosjohdossa.

Vaihtovirtamoottori

- Verkköjännitteen on oltava 230 V~.
- Jatkojohtojen, joiden pituus on alle 25 m, läpimitan on oltava 1,5 neliömillimetriä.

Virransyöttö- ja jatkojohdossa on oltava 3 johdinta = P + N + SL. - (1/N/PE).

Verkkovirta on varmistettava enintään arvoon 16 A.

- Tuote täyttää standardin EN 61000-3-11 asettamat vaatimukset ja sitä koskevat erityiset liitântäehdot. Tämä tarkoittaa sitä, että laitetta ei saa käyttää vapaasti valittavissa liitântäkohdissa.

- Laite saattaa aiheuttaa ohimeneviä jännitevaihteluita, jos verkko-olosuhteet ovat epäedulliset.
- Tuote on tarkoitettu käytettäväksi ai-noastaan liitântäkohdissa, joissa
 - a) suurinta sallittua verkkoimpedanssia "Z" ei ylitetä, tai
 - b) verkon jatkuva jännitteenkestoiävyys on vähintään 100 A vaihetta kohti.
- Käyttäjänä sinun tulee varmistaa, tarvittaessa tarkistamalla asia energiantoimittajalaitokseltasi, että se liitântäsi, jossa haluat käyttää laitetta, täyttää jommankumman yllämainituista vaatimuksista a) tai b).

Sähkövarusteiden liitännän ja korjaukset saa tehdä vain sähköasentaja.

Ilmoita kyselyissä seuraavat tiedot:

- moottorin virtalaji
- koneen tyyppikilven tiedot
- moottorin tyyppikilven tiedot

12. Kunnossapito

Jos epätavallisia kunnossapito- tai korjaustöitä on teetettävä ammattihenkilöllä, on aina käännyttävä suositellun huoltoliikkeen puoleen tai otettava yhteyttä suoraan meihin.

- Suorita kunnossapito-, huolto- ja puhdistustyöt ja toimintahäiriöiden korjaaminen yleisesti vain koneen ollessa pois kytkettynä.
- Kaikki suoja- ja turvalaitteet on korjautsija huoltotöiden suorittamisen jälkeen asennettava heti takaisin paikoilleen.

PUHDISTUS

Noudata varovaisuutta! Irrota verkko- virtapistoke!

- Puhdistusta kone joka kerta työn lopettamisen jälkeen.
- Kone tulee puhdistaa säännöllisesti pölyn ja lian poistamiseksi.
- Pidä turvalaitteet, ilmanvaihtoaukot ja moottorikotelo mahdollisimman pölyttöminä ja liattomina.
- Puhdistusta laite puhtaalla liinalla tai puhalalla se paineilmalla alhaisella paineella.
- Kaikki liikkuvat osat rasvattava uudelleen määrääjain.
- Älä käytä puhdistusaineita tai liuottimia, koska ne voivat vaurioittaa laitteen muoviosia. Varmista, että vettä ei pääse laitteen sisää

Hiiliharjat

Jos laite kipinöi liiallisesti, anna pätevän sähköasentajan tarkastaa hiiliharjat. Noudata varovaisuutta! Hiiliharjat saa vaihtaa vain pätevä sähköasentaja.

Tarkasta öljyn määrä

Öljyn määrä tulee tarkastaa ennen laitteen jokaista käyttöä.

Aseta laite työvälinepidike ala-asennossa lattialle. Öljyä on oltava vähintään 4 mm tarkistuslasin alareunan yläpuolella. Lisää öljyä tarvittaessa

Öljyn vaihto: Kuva 5

Öljy tulee vaihtaa 40-50 käyttötunnin jälkeen.

Suositteltu öljy: 30 ml SAE 15W/40 tai vastaava

Noudata varovaisuutta! Kytke laite pois päältä. Irrota verkkovirtapistoke!

1. Aseta laite makaamaan selälleen. Ruuvaa tarkastuslasi (4) irti avaamalla neljä ristipääruuvia (11).
2. Tyhjennä nyt vanha öljy kaatamalla se soveltuvaan astiaan.

Huomautus: Jäteöljy on hävitettävä käytetyn öljyn asianmukaisessa keräyspisteessä!

3. Täytä uusi öljy (n. 100 ml) öljyntäyttöaukkoon.
4. Ruuvaa tarkastuslasi jälleen paikoilleen ja tarkasta öljymäärä. Täytä tarvittaessa öljyä lisää tai valuta liika öljy pois, kunnes öljymäärä on sopiva.
5. Tarkasta öljymäärä lyhyen käyttöajan jälkeen vielä uudelleen

Asiakaspalvelutiedot

Huomaa, että seuraaviin tämän tuotteen osiin kohdistuu käytöstä johtuvaa, luonnollista kulumista, ja että seuraavia osia tarvitaan käyttömateriaaleina.

Kuluvat osat*: Kivipiikki, hiiliharjat

* ei välttämättä kuulu toimitukseen!

13. Lisävarusteet



Lattataltta
 Tuotenro: 3908201108
 Viivakoodi: 4046664014287

Kärkitaltta
 Tuotenro: 3908201109
 Viivakoodi: 4046664014294

14. Hävittäminen

Laite on pakkauksessa kuljetusvaurioiden ehkäisemiseksi. Tämä pakkaus on raaka-ainetta ja siten uudelleen käytettävissä tai se voidaan viedä kierrätykseen.

Laite ja sen lisätarvikkeet koostuvat eri materiaaleista, kuten esim. metallista ja muovista. Vie vialliset rakenneosat erikoisjätteen keräykseen. Kysy lisätietoja alan erikoisliikkeestä tai kunnanvirastosta!

Vanhat laitteet eivät kuulu kotitalousjätteeseen!



Tämä symboli osoittaa, ettei tuotetta saa hävittää kotitalousjätteen seassa sähkö- ja elektroniikkalaitteiden hävittämistä koskevan direktiivin (2012/19/EU) ja kansallisten lakien mukaisesti. Tuote on toimitettava asianmukaiseen keräyspisteeseen.

Tämä voi tapahtua palauttamalla tuote ostettaessa vastaava tuote tai toimittamalla tuote valtuutettuun keräyspisteeseen sähkö- ja elektroniikkalaitteiden jälleenkäsittelyä varten. Epäasianmukaisella vanhojen laitteiden käsittelyllä saattaa olla negatiivisia vaikutuksia ympäristölle ja ihmisten terveydelle sähkö- ja elektroniikkalaitteiden usein sisältämien mahdollisten vaarallisten aineiden vuoksi. Lisäksi tuotteen asianmukainen hävitys edesauttaa luonnollisten resurssien tehokasta hyödyntämistä. Tietoja vanhojen laitteiden keräyspisteistä saat kuntasi hallinnosta, julkisoikeudellisesta jätehuollosta, valtuutetusta sähkö- ja elektroniikkalaitteiden hävityspisteestä tai jätelaitokselta.

15. Häiriöiden poistaminen

Häiriö	Mahdollinen syy	Poistaminen
Moottori ei käynnisty	Sulakevika	Tarkasta sulake
	Viallinen jatkojohto	Vaihda viallinen jatkojohto
	Moottorin liitännät tai kytkin epä-kunnossa	Tarkasta sähköasentajan kanssa
	Moottori tai kytkin viallinen	Tarkasta sähköasentajan kanssa
	Hiiliharjat viallisia	Tarkasta sähköasentajan kanssa
Moottori ei toimi, sulake vastaa	Jatkojohdon poikkipinta ei ole tarpeeksi suuri	Katso sähkökytkentä
	Ylikuorma	Tarkasta työväline
	Sähkövika	Tarkasta sähköasentajan kanssa

Forklaring af symbolerne på instrumentet

	<p>Forsigtig - Læs betjeningsvejledningen for at mindske risikoen for personskader!</p>
	<p>Brug beskyttelseshandsker!</p>
	<p>Brug beskyttelsesbriller!</p>
	<p>Brug høreværn!</p>
	<p>Brug støvmaske!</p>
	<p>Beskyttelse klasse II</p>

Indholdsfortegnelse:	Side:
1. Indledning	184
2. Layout	185
3. Leveringsomfang	185
4. Tilsluttet brug	185
5. Generelle sikkerhedsforskrifter for elværktøjer	186
6. Tekniske data	189
7. Inden start af udstyret	191
8. Drift	191
9. Ibrugtagning	191
10. Betjening/arbejdsinstruktion	192
11. Elektrisk tilslutning	192
12. Vedligeholdelse	193
13. Tilbehør	195
14. Bortskaffelse	195
15. Fejlfinding	196

1. Indledning

PRODUCENT:

scheppach
Fabrikation von
Holzbearbeitungsmaschine GmbH
Günzburger Straße 69
D-89335 Ichenhausen

KÆRE KUNDE,

Vi håber, at du er tilfreds med og har fornøjelse af din nye maskine.

Bemærk:

I henhold til gældende produktansvarsregler kan producenten af dette udstyr ikke gøres ansvarlig for skader på udstyret eller skader forårsaget af dette i tilfælde af:

- Forkert håndtering
- Manglende overholdelse af brugsanvisningen
- Reparationer udført af tredjemand, ikke-autoriserede teknikere
- Installation af og udskiftning til ikke-originale reservedele
- Ikke påtænkt anvendelse
- Fejl i det elektriske system som følge af manglende overholdelse af de elektriske forskrifter og bestemmelserne i VDE (den tyske forening for elektriske, elektroniske og informationsteknologier) 0100, DIN57113/ VDE0113.

VORES ANBEFALINGER:

Inden montering og ibrugtagning læses hele brugsanvisningen igennem.

Denne brugsanvisning skal hjælpe dig med at lære din maskine at kende og udnytte dens funktioner bedst muligt.

Brugsanvisningen indeholder vigtige råd omkring, hvordan du arbejder sikkert, fagligt og økonomisk med maskinen, og hvordan du undgår risici, sparer reparationsomkostninger, reducerer nedetid og øger maskinens pålidelighed og levetid.

Sammen med de sikkerhedsmæssige bestemmelser i denne brugsanvisning skal du også sørge for, at de lokale forskrifter for drift af maskinen overholdes.

Opbevar brugsanvisningen ved maskinen, beskyttet mod snavs og fugt i en plastiklomme. Denne skal læses og overholdes af alle operatører inden arbejdet påbegyndes.

Der må kun arbejde personer ved maskinen, der er uddannet i brugen af maskinen, og som er gjort bekendt med de mulige farer ved arbejdet. Aldersgrænsen skal overholdes.

Ud over de sikkerhedsinformationer der er indeholdt i denne brugsanvisning og de lokale krav, skal de generelt anerkendte tekniske krav vedrørende maskinens drift, overholdes.

Vi fraskriver os ethvert ansvar for uheld eller skader, der måtte opstå som følge af manglende overholdelse af denne vejledning og sikkerhedsinstrukserne.

2. Layout (Fig. 1-5)

1. Motorhus
2. Tænd/sluk kontakt
3. Håndtag
4. Oliepåfyldning/skueglas
5. Ekstra håndtag
6. Værktøjsholder
7. Spidsmejsel
8. Låsetap
9. Spændeskruer
10. Spærrekontakt
11. Pladeskruer

3. Leveringsomfang (Fig. 6)

- 1 x nedbrydningshammer
 - 1 x transportkuffert (A)
 - 1 x olieflaske (B)
 - 1 x spidsmejsel \varnothing 30 L390 (C)
 - 1 x fladmejsel \varnothing 30 L390 (D)
 - 1 x brugsanvisning
- Åbn emballagen og fjern enheden forsigtigt.
 - Fjern emballagematerialet samt emballering og transportafstivning (hvis tilstedede).
 - Kontrollér, at leverancen er komplet.
 - Kontrollér enheden og tilbehørsdele for transportskader. Informér straks transportfirmaet i tilfælde af reklamation. Senere reklamationer anerkendes ikke.
 - Hvis det er muligt, så gem emballagen, indtil garantiperioden er udløbet.
 - Gør dig bekendt med maskinen inden ibrugtagning ved hjælp af brugsanvisningen.

- Anvend kun originale dele ved tilbehør såvel som ved slid- og reservedele. Reservedele fås hos din forhandler.
- Ved bestillinger skal vores varenummer såvel som maskinens type og produktionsår oplyses.

⚠ OBS!

Enheden og emballagematerialer er ikke legetøj!

Børn bør ikke have lov til at lege med plastposer, film og små dele! Der er risiko for slugning og kvælning!

4. Tilsigtet brug

Elværktøjet er designet til kraftigt mejslings- og nedbrydningsarbejde samt - med passende tilbehør - til nedramning og komprimering.

Maskinen må kun anvendes til sit beregnede formål.

Enhver anden brug er ikke i overensstemmelse med konstruktionen.

Eventuelle skader eller personskader af enhver art, der er forårsaget af u hensigtsmæssig brug, er operatørens ansvar og ikke producentens.

For at bruge udstyret korrekt skal du også iagttage sikkerhedsoplysningerne, monteringsvejledningen og betjeningsvejledningen, der findes i denne vejledning.

Alle personer, der bruger og servicerer udstyret, skal være bekendt med denne vejledning og skal informeres om udstyrets potentielle farer.

Det er også nødvendigt at overholde de gældende reglerne til forebyggelse af ulykker i dit område. Det samme gælder for de generelle regler for sundhed og sikkerhed på arbejdspladsen.

Producenten er ikke ansvarlig for eventuelle ændringer af udstyr eller for eventuelle skader som følge af sådanne ændringer.

Bemærk venligst, at vores udstyr ikke er designet til brug til kommercielle, handelsmæssige eller industrielle anvendelser. Vores garanti vil blive annulleret, hvis udstyret bruges i kommercielle, handelsmæssige eller industrielle eller tilsvarende anvendelser.

5. Generelle sikkerhedsforskrifter for elværktøjer

OBS!

Følgende grundlæggende sikkerhedsforanstaltninger skal overholdes ved brug af elektrisk værktøj til beskyttelse mod elektrisk stød, samt risikoen for personskade og brand. Læs alle disse meddelelser før du bruger det elektriske værktøj og opbevar sikkerhedsforskrifterne til senere brug.

1. Sikkerhed på arbejdspladsen
 - a) Hold dit arbejdsområde rent og godt oplyst. Rod eller svagt oplyste arbejdsområder kan føre til uheld.
 - b) Arbejd ikke med elektriske værktøjer på områder, hvor eksplosioner kunne forekomme, eller hvor der er brandfarlige væsker, gasarter eller støv.

- c) Elektriske værktøjer kan gnistre, hvilket kan antænde støv eller dampe.
- d) Hold børn og andre mennesker væk fra det elektriske værktøj, når det anvendes. Distractioner kan gøre, at du mister kontrollen over udstyret.

2. El-sikkerhed

- a) Værktøjets terminalstik skal passe i stikkontakten. Stikket må aldrig ændres på nogen måde. Anvend ikke et overgangsstik sammen med jordede elektriske værktøjer. Uforandrede stik og passende stikkontakter reducerer risikoen for elektrisk stød
- b) Undgå kontakt med jordede overflader, såsom rør, radiatorer, ovne og køleskabe. Der er en øget risiko for elektrisk stød, når din krop er jordforbundet.
- c) Hold elektriske værktøjer væk fra regn og fugt. Vandindtrængning i det elektriske værktøj øger risikoen for elektrisk stød.
- d) Anvend ikke kablet til andet end det, det er fremstillet til. Anvend det ikke til at bære værktøjet, ophænge det, eller til at trække stikket ud af kontakten. Hold kablet væk fra varme, olie, skarpe hjørner eller dele af værktøjet, der er i bevægelse. Ødelagt eller snoet kabel øger risikoen for elektrisk stød.
- e) Hvis du arbejder med det elektriske værktøj udenfor, anvend da kun forlængerledninger der er egnet til udenørs brug. Brugen af passende forlængerledninger reducerer risikoen for elektrisk stød.

- f) Hvis det elektriske værktøj skal anvendes i et fugtigt miljø, anvend da en reststrømsikringsanordning. Brugen af en sådan anordning reducerer risikoen for elektrisk stød.
3. Personlig sikkerhed
- a) Vær opmærksom på hvad du laver, og anvend det elektriske værktøj fornuftigt. Anvend ikke elektriske værktøjer, når du er træt eller påvirket af stoffer, alkohol eller medicin. Et øjeblik uopmærksomhed, når du anvender et elektrisk værktøj, kan resultere i alvorlig skade
- b) Bær personligt beskyttelsesudstyr og bær altid beskyttelsesbriller. At bære personligt sikkerhedsudstyr, som for eksempel en støvmaske, skridsikre sikkerhedssko, beskyttende hovedbeklædning eller høreværn, afhængig af typen af elektrisk værktøj og dets anvendelse, reducerer risici for skade.
- c) Undgå utilsigtet opstart. Sørg for at det elektriske værktøj er slukket, før det sættes til elforsyningen, eller bæres. Hvis du har din finger på værktøjets kontakt, når du bærer det, eller værktøjet er tændt eller forbundet til en strømkilde, kan denne adfærd føre til ulykkestilfælde.
- d) Fjern justeringsskruerne eller skruenøglerne, før du tænder det elektriske værktøj. Et værktøj eller skruenøgle der er i en del af maskinen, der drejer, kan medføre skader.
- e) Undgå unormale fysiske stillinger. Sørg for at operatøren står fast og kan bevare balancen. Dette lader operatøren bevare kontrollen over det elektriske værktøj i en uventet situation.
- f) Bær passende beklædning. Bær ikke løsthængende tøj eller smykker. Hold hår, tøj og handsker væk fra bevægelige dele. Løsthængende tøj, smykker eller langt hår kan blive fanget i de bevægelige dele.
- g) Hvis støvsugere eller opfangningssystem kan samles på værktøjet, sørg da for, at disse er korrekt forbundet og samlet. Anvendelsen af et udsugningsanlæg kan reducere fare grundet støv
4. Anvendelse og behandling af det elektriske værktøj
- a) Overbelast ikke værktøjet. Anvend det passende værktøj til det arbejde, der udføres. Med det korrekte værktøj kan du arbejde bedre og mere sikkert.
- b) Anvend ikke et elektrisk værktøj, hvor kontakten er defekt. Et elektrisk værktøj, der ikke kan tændes og slukkes, er farligt og skal repareres
- c) Træk stikket ud af stikkontakten, før du ændrer noget ved værktøjet, udskifter dele eller lægger værktøjet væk. Denne sikkerhedsforanstaltning forebygger utilsigtet opstart af værktøjet
- d) Opbevar elektriske værktøjer, der ikke er i brug, utilgængelige for børn. Lad ikke nogen anvende værktøjet, der ikke har erfaring med dette, eller som ikke har læst disse instruktioner. Elektriske værktøjer kan være farlige, når de anvendes af uerfarne personer.

- e) Pas godt på dine elektriske værktøjer. Sørg for at de bevægelige dele fungerer perfekt, og ikke går i baglås / blokerer, sørg for at dele, der har indflydelse på maskinens anvendelse, ikke er ødelagte eller beskadigede.
 - f) Reparer beskadigede dele, før maskinen tages i brug. Mange ulykkestilfælde opstår grundet dårlig vedligeholdelse af elektriske værktøjer.
 - g) Hold skær skarpe og rene. Godt vedligeholdte skæreværktøjer med skarpe skær blokerer mindre hyppigt og er ofte lettere at styre.
 - h) Anvend elektriske værktøjer, tilbehør og udstyr i henhold til disse instruktioner. Vær opmærksom på arbejdsforholdene og det arbejde, der skal udføres. Anvendelsen af elektriske værktøjer til andet end det, der er angivet for selve værktøjet, kan føre til farlige situationer
5. Service
- a) Lad kun faguddannet servicepersonel reparere din maskine, og anvend altid originale reservedele. Dette garanterer, at det elektriske værktøj vedbliver at være sikkert at anvende.

MASKINSPECIFIKKE SIKKERHEDSINSTRUKSER FOR HAMRE

- Brug høreværn. Støjpåvirkning kan føre til høretab.
- Benyt ekstra håndtag, hvis sådanne følger med elværktøjet. Tab af kontrollen kan føre til kvæstelser.

- Hold enheden ved hjælp af de isolerede greb, når du udfører arbejde, hvor værktøjet kan støde på skjulte elledninger eller værktøjets eget strømforsyningskabel. Kontakt med spændingsførende ledninger kan også gøre elværktøjets metaldele strømførende og forårsage elektrisk stød.
- Anvend egnet afsøgningsudstyr til detektering af skjulte forsyningsledninger, eller kontakt det lokale strømforsynings-selskab. Kontakt med elledninger kan medføre brand og elektrisk stød. Beskadigelse af en gasledning med medføre eksplosion. Indtrængning i en vandledning forårsager materielle skader eller kan give elektrisk stød.
- Hold altid fast i elværktøjet med begge hænder under arbejdet, og sørg for at stå stabilt. Elværktøjet kan styres mere sikkert med to hænder.
- Emnet skal fastspændes. Et emne, der er fastholdt med fastspændingsudstyr eller i en skruestik, fastholdes mere sikkert end med hånden
- Brug støvmaske.

YDERLIGERE SIKKERHEDS- OG ARBEJDSINSTRUKSER

ADVARSEL

- Undgå unormale kropsholdninger. Sørg for at stå sikkert, og hold altid ligevægten.
- Brug værnemidler. Under arbejde med maskinen skal der benyttes beskyttelsesbriller. Beskyttelsesbeklædning som støvmaske, beskyttelsehandsker, fast og skridsikkert fodtøj samt høreværn er obligatorisk.

- Støv, som dannes under arbejdet, er ofte sundhedsskadeligt og bør ikke komme ind i kroppen. Benyt støvudsugning, og bær desuden egnet støvmaske. Aflejret støv skal fjernes grundigt, f.eks. med støvsuger.
- Strømforsyningskablet skal altid holdes på afstand af maskinens arbejdsområde. Kablet skal altid føres på maskinens bagside.
- Der må ikke bearbejdes materialer, som kan udgøre sundhedsfare (f.eks. asbest).
- Ved arbejde i vægge, lofter eller gulve skal man være opmærksom på elkabler, gas- og vandrør.
- Hvis indsatsværktøjet blokerer, skal man omgående slukke for enheden! Der må ikke tændes for enheden, så længe indsatsværktøjet er blokeret; dette kan bewirke, at enheden slår tilbage med højt reaktionsmoment. Lokaliser og afhjælp årsagen til, at indsatsværktøjet blokerer, under hensyntagen til sikkerhedsinstruktionerne. Mulige årsager hertil kan være:
 - Værktøjet har sat sig fast i emnet
 - Gennembrydning af emnet
 - Overbelastning af elværktøjet
- Undlad at række hånden ind i den kørende maskine.
- Spåner eller splinter må ikke fjernes, mens maskinen kører.

ADVARSEL! Fare for forbrænding

Indsatsværktøjet kan blive meget varmt under brugen.

- Ved værktøjsskift
- Når man lægger enheden fra sig

Advarsel!

Dette elektriske værktøj genererer et elektromagnetisk felt under drift. Dette felt kan forringe aktive eller passive medicinske implantater under visse betingelser.

For at forebygge risikoen for alvorlige eller dødelige kvæstelser, anbefaler vi, at personer med medicinske implantater rådføre sig med egen læge og producenten af det medicinske implantat, før betjening af elektrisk værktøj.

6. Tekniske data

Slagtal min ⁻¹	2000 min ⁻¹
Mål L x B x H	674 x 155,3 x 264,3 mm
Slagkraft Joule	60 Joule
Vægt kg	16,5 kg
Motor V/Hz	230-240 V~ 50 Hz
Strømforbrug P1 W	1900 W
Beskyttelsesklasse	II
Beskyttelsesart	IPX0
Holder	SDS-HEX System 30 mm

Forbehold for tekniske ændringer!

Støj og vibration

Samlede værdier for vibration fastsat i overensstemmelse med EN 60745.

Lydtryksniveau L_{pA}	81,6 dB(A)
Usikkerhed K_{pA}	3 dB
Lydtryksniveau $L_{WA(garantiert)}$	105 dB(A)
Usikkerhed K_{WA}	2,73 dB

Bær høreværn.

Virkningerne af støj kan forårsage tab af hørelse. Samlede værdier for vibration bestemt i henhold til EN 60745.

Nedbrydning

Hovedgreb:

Vibrationseksponering

$$a_{h, Cheq} = 17,447 \text{ m/s}^2$$

$$\text{Usikkerhed } K = 1,5 \text{ m/s}^2$$

Ekstra håndgreb:

Vibrationseksponering

$$a_{h, Cheq} = 19,546 \text{ m/s}^2$$

$$\text{Usikkerhed } K = 1,5 \text{ m/s}^2$$

Yderligere oplysninger om elværktøjer

Advarsel!

Det angivne svingningsemissionstal er blevet målt iht. en standardiseret prøvningsmetode og kan ændre sig afhængigt af den måde, elværktøjet anvendes på, og undtagelsesvist komme til at ligge over den angivne værdi.

Det angivne svingningsemissionstal kan bruges til at sammenligne et elværktøj med et andet.

Det angivne svingningsemissionstal kan også bruges til at gennemføre en indledende vurdering af forringelsen.

Begræns støj og vibrationer til et minimum!

- Brug kun korrekte enheder.
- Vent og rengør enheden regelmæssigt.
- Tilpas den måde, du arbejder med enheden på.
- Overbelast ikke enheden.
- Lade den blive kontrolleret om nødvendigt.
- Sluk enheden, når den ikke er i brug.
- Brug handsker.

Resterende risici

Selv hvis du betjener denne enhed korrekt, skal du forholde dig til andre risici. Følgende farer kan opstå i forbindelse med konstruktion og design af denne enhed:

1. Lungeskade, hvis ikke egnet beskyttende støvmaske anvendes.
2. Høreskader, hvis der ikke bruges egnet høreværn.
3. Sundhedsmæssige virkninger, hånd- og armvibrationer, hvis udstyret bruges over en længere periode og ikke bliver brugt og vedligeholdt ordentligt.

7. Inden start af udstyret

Kontroller før ibrugtagning at dataene på typeskiltet stemmer overens med strøm-dataene.

Træk altid strømstikket ud før du foretager justeringer på maskinen.

- Lær din maskine at kende. Gør dig bekendt med dens anvendelse og dens begrænsninger, men også med de specifikke potentielle farer.
- Kontroller at kontakten står på AUS inden stikket sættes i strømkontakten.
- Sørg for at maskinen er ordentlig rengjort og smurt.
- Inden ibrugtagning skal du kontrollere maskinen for beskadigede dele og afgøre, om delene fungerer korrekt og opfylder deres funktion. I tvivlstilfælde skal delen udskiftes.
- Kontroller alle bevægelige deles justering, alle knækkede eller fastgørelsesanordninger og alt andet, der kan påvirke den korrekte funktion. Alle beskadigede dele skal straks repareres eller udskiftes af en fagmand.
- Brug ikke maskinen, hvis en kontakt ikke kan tændes eller slukkes korrekt.

Bemærk!

Inden arbejdet påbegyndes undersøges arbejdsområdet for skjulte elektriske ledninger, gas- og vandrør.

8. Drift

- Brug kun maskinen uden fejl.
- Foretag alle justeringer på slukket maskine.
- Lad ikke maskinen være uden opsyn, mens den kører.
- Når maskinen slukkes, må du først forlade den, når den er stoppet helt.
- Sluk altid for maskinen inden stikket tages ud.
- Tag altid stikket ud af stikkontakten. Træk ikke stikket ud ved at trække i ledningen.
- Vedligehold og rengør maskinen regelmæssigt.

9. Ibrugtagning

Placer mejsel fig. 2

1. Rens altid mejslen inden den placeres og skaftet fedtes let ind.
2. Låsetappen (8) trækkes ud til stop, drejes 180° og slippes.
3. Mejslen føres ind i værktøjsholderen (6) og skubbes ind til stop.
4. Låsetappen (8) trækkes ud igen, drejes 180° og slippes.
5. Kontroller at værktøjet er låst.

Fjern mejslen

Låsetappen (8) trækkes ud til stop, drejes 180°, slippes og mejslen fjernes.

Ekstra håndtag fig. 3

Af sikkerhedsmæssige årsager bruges nedbrydningshammeren kun sammen med det ekstra håndtag!

1. Det ekstra håndtag (5) giver dig et sikkert tag i nedbrydningshammeren under arbejdet.
2. Det ekstra håndtag (5) kan drejes til hvilken som helst position.
3. For at gøre dette løsnes propel (9).
4. Drej nu det ekstra håndtag (5) til en behagelig og sikker arbejdsposition og spænd skruen (9) igen.

Tænd og sluk (fig. 4)

Tænd: tryk afbryderen (2) ned.

Sluk: afbryderen (2) løslades

Kontinuerlig drift: Tryk på driftskontakten (2), og fiksér den med spærrekontakten (10). Standsning af kontinuerlig drift: Tryk let på driftskontakten (2).

10. Betjening/ arbejdsinstruktion

Bemærk! For din egen sikkerheds skyld må maskinen kun holdes i de to håndtag (3 og 5, fig. 1)!

Dette forhindrer risikoen for stød, hvis du rammer elektriske ledninger under mejslingen.

Mejselværktøjet skal holdes skarpt.

Bemærk:

- Arbejd kun med lavt tryk ved mejslingen.
- For stærkt tryk belaster motoren unødvendigt.
- Mejslen slibes rettidigt og udskiftes om nødvendigt.

Støv-/spåudsugning

Støv fra materialer såsom blyholdig maling, visse træsorter, mineraler og metal kan være sundhedsskadeligt. Berøring eller indånding af støv kan forårsage allergiske reaktioner og/eller åndedrætsbesvær hos brugeren eller personer i nærheden. Visse typer støv såsom ege- eller bøgetræsstøv betragtes som kræftfremkaldende, især i kombination med til sætningsstoffer til træbehandling (krom, træbeskyttelsesmidler). Asbestholdigt materiale må kun behandles af fagfolk.

- Sørg for god ventilering af arbejdspladsen.
- Det anbefales at benytte åndedrætsværn med filterklasse P2.

Overhold de i dit land gældende forskrifter for behandling af de pågældende materialer.

11. Elektrisk tilslutning

Den installerede elektriske motor er tilsluttet og klar til drift. Forbindelsen er i overensstemmelse med de gældende VDE- og DIN-bestemmelser.

Kundens nettilslutning, samt de forlængerledninger der anvendes, skal også overholde disse regler.

Defekte elektriske ledninger

Der opstår ofte isolationsskader på elektriske tilslutningskabler.

Årsager er:

- Tryksteder når ledninger føres gennem vinduer eller dørspalter.

- Knæksteder på grund af uhensigtsmæssig fastgørelse eller føring af ledningerne.
- Snitsteder på grund af, at der køres over tilslutningskablet.
- Isolationsskader på grund af udrivning af stikkontakten.
- Revner på grund af isoleringens alder.

Sådan defekte ledninger må ikke anvendes og er på grund af skaderne på isoleringen livsfarlige!

Kontrollér det elektriske tilslutningskabel regelmæssigt for skader. Sørg for, at tilslutningskablet ikke hænger på el-nettet under inspektionen.

Elektriske tilslutningskabler skal være i overensstemmelse med de gældende VDE- og DIN-bestemmelser.

Brug kun tilslutningskabler med mærket "H07 RN-F".

Trykningen af typebetegnelsen på tilslutningskablet er obligatorisk.

AC motor

- Netspændingen skal være 230 V~ / 50 Hz
- Forlængerledninger op til 25 m skal have et tværsnit på 1,5 mm².

Strømtilslutning og forlængerledning skal være med 3 ledere = P + N + SL. - (1/N/PE).

Strømtilslutningen er sikret med maksimalt 16 A.

- Produktet opfylder EN 61000-3-11-standarden og er underlagt særlige betingelser vedrørende tilslutning.

- Det vil sige, at anvendelse via vilkårligt udvalgte tilslutningssteder ikke er tilladt.
- Ved ugunstige netforhold kan maskinen forårsage forbigående spændingsvariation.
- Produktet er udelukkende beregnet til anvendelse via tilslutningssteder, som
 - a. holder sig inden for en maksimal tilladt netimpedans på "Z", eller
 - b. har en tilladelig strømstyrke for konstant netstrøm på mindst 100 A pr. fase.
- Som bruger skal du sikre, om nødvendigt i samråd med dit energiforsynings-selskab, at det tilslutningssted, du vil bruge til produktet, opfylder enten betingelse a) eller b).

Tilslutninger og reparationer af elektrisk udstyr må kun udføres af en elektriker.

Giv følgende oplysninger i tilfælde af eventuelle forespørgsler:

- Motorstrøm
- Data i maskinen typeskilt
- Data fra motorens mærkeplade

12. Vedligeholdelse

Hvis kvalificeret personale til ekstraordinær Instandholdnings-arbejde eller reparationer i garantiperioden og efter der skal ansættes, skal du altid en anbefalet serviceværksted eller kontakte producenten direkte.

- Reparations- veldligholdelses- og rengøringsarbejder samt afhjælpning af funktionsforstyrrelser må kun foretages, når der er slukket for motoren.
- Efter reparations- og vedligeholdelsearbejder skal samtlige beskyttelses- og sikkerhedsanordninger straks monteres igen.

Rengøring

Bemærk! Stikkontakten skal tages ud.

- Rengør altid maskinen efter arbejdet.
- Støv og snavs skal løbende fjernes fra maskinen.
- Hold således sikkerhedsanordninger, ventilationskanaler og motorhus fri for støv og snavs.
- Rengør maskinen med en ren klud eller blæs den ren med trykluft ved lavt tryk.
- Alle bevægelige dele skal regelmæssigt smøres.
- Brug ikke rengørings- eller opløsningsmidler, da sådanne midler kan ødelægge maskinens plastdele.
- Sørg for, at der ikke trænger vand ind i maskinens indre.

Kulbørster

I tilfælde af stor gnistdannelse bør kullet kontrolleres af en autoriseret elektriker. Bemærk! Kul må kun udskiftes af en autoriseret elektriker.

Kontroller oliestand

Oliestanden skal kontrolleres inden enhver brug af maskinen.

Maskinen stilles på gulvet med værktøjsholderen nedad. Olien skal stå op til krydsmærket.

Om nødvendigt efterfyldes olie.

Olieskift: fig.5

Olien bør udskiftes efter ca. 40-50 driftstimer.

Anbefalet olie: 100 ml SAE 15W/40 eller tilsvarende.

Bemærk! Sluk for maskinen. Træk stikket ud!

1. Læg enheden på ryggen. Skru skueglasset (4) af ved at løsne de fire stjerneskruer (11).
2. Tøm nu den gamle olie ud ved at hælde den ned i en passende beholder.
Bemærk: spildolien skal afleveres på rette indsamlingssted for spildolie!
3. Fyld den friske olie (ca. 100 ml) i oliepåfyldningsåbningen.
4. Skru skueglasset fast igen, og kontrollér olieniveauet. Påfyld evt. mere olie, eller aftap overskydende olie, indtil olieniveauet stemmer.
5. Kontrollér olieniveauet endnu en gang efter kort driftstid.

Serviceinformationer

Vær opmærksom på, at følgende dele på produktet slides som følge af brug eller udsættes for naturligt slid resp. at følgende dele anses som forbrugsmaterialer.

Sliddele*: Spidsmejsel, Kulbørster

* er ikke nødvendigvis indeholdt i leveringsomfanget!

13. Tilbehør



Fladmejsel
 Art.nr.: 3908201108
 Stregkode: 4046664014287

Spidsmejsel
 Art.nr.: 3908201109
 Stregkode:
 4046664014294

14. Bortskaffelse

Udstyret leveres i emballage for at forhindre det i at blive beskadiget under transporten. Råvarerne i denne emballage kan genbruges eller genanvendes.

Udstyret og dets tilbehør er lavet af forskellige typer af materialer, såsom metal og plast. Defekte komponenter skal bortskaffes som farligt affald. Spørg din forhandler eller din kommune.

Gamle apparater må ikke smides ud sammen med det almindelige husholdningsaffald!



Dette symbol gør opmærksom på, at dette produkt ikke må smides ud sammen med det almindelige husholdningsaffald iht. WEEE-direktiv (2012/19/EU) og nationale love. Dette produkt skal afleveres til udvalgte samlesteder.

Dette kan gøres f.eks. ved at returnere det i forbindelse med køb af et lignende produkt eller ved at aflevere det til et autoriseret samlested, hvor gamle elektriske og elektroniske apparater genbruges.

Forkert håndtering af gamle apparater kan have negative følger for miljøet og menneskers sundhed, fordi disse evt. er fremstillet af farlige stoffer, der ofte findes i gamle elektriske og elektroniske apparater. Den korrekte bortskaffelse af produktet bidrager desuden til en effektiv udnyttelse af naturlige ressourcer. Informationer om samlesteder for gamle apparater fås ved henvendelse til kommunen, de offentlige organer til bortskaffelse af affald, et autoriseret sted til bortskaffelse af gamle elektriske og elektroniske apparater eller renovationen.

15. Fejlfinding

Fejl	Mulig årsag	Løsning
Motor vil ikke starte	Sprunget sikring	Kontroller sikring
	Forlængerledning defekt	Udskift forlængerledning
	Tilslutninger ved motor eller stik defekte	Lad en elektriker kontrollere defekten
	Motor eller kontakt defekt	Lad en elektriker kontrollere defekten
	Kulbørste defekt	Lad en elektriker kontrollere defekten
Motor yder ikke nok, sikringer springer	Forlængerledningens tværsnit er ikke tilstrækkelig	Se elektrisk tilslutning
	Overbelastning	Kontroller værktøj
	Defekt i elektrisk udstyr	Lad en elektriker kontrollere defekten

Förklaring av symbolerna på apparaten

	<p>Läs och beakta bruksanvisningen och säkerhetsupplysningarna före idrifttagande!</p>
	<p>Använd skyddshandskar!</p>
	<p>Bär skyddsglasögon!</p>
	<p>Bär hörselskydd!</p>
	<p>Bär andningsskydd vid dammbildning!</p>
	<p>Skyddsklass II</p>

Innehållsförteckning:	Sida:
1. Inledning	199
2. Apparatbeskrivning	200
3. Leveransomfattning	200
4. Bestämelseenlig användning	200
5. Allmänna säkerhetsanvisningar för elverktyg	201
6. Tekniska data	204
7. Före idrifttagning	205
8. Drift	206
9. Driftsättning	206
10. Drift/arbetsinstruktioner	207
11. Elektrisk anslutning	207
12. Underhåll	208
13. Tillbehör	209
14. Avfallshantering och återanvändning	210
15. Åtgärda störningar	210

1. Inledning

TILLVERKARE:

scheppach
Fabrikation von
Holzbearbeitungsmaschine GmbH
Günzburger Straße 69
D-89335 Ichenhausen

ÄRADE KUND,

Vi önskar dig mycket glädje och framgång vid arbetet med din nya apparat.

UPPLYSNING:

Tillverkaren av apparaten ansvarar, enligt gällande produktansvarslag, inte för skador, som uppstår på denna apparat eller genom apparaten vid:

- Felaktig användning,
- ignorering av bruksanvisningen,
- Reparationer genom tredje person, icke auktoriserad specialister,
- Montering och byte av icke originalreservdelar,
- Icke bestämmelseenlig användning,
- Stopp i den elektriska anläggningen vid ignorering av de elektriska föreskrifterna och VDE-bestämmelserna (förbundet för tyska elektrotekniker) 0100, DIN 57113/VDE0113.

Beakta:

Läs igenom hela texten i bruksanvisningen före monteringen och idrifttagandet. Denna bruksanvisning ska underlätta det för dig att lära känna ditt el-verktyg och att nyttja dess bestämmelseenliga användningsmöjligheter.

Bruksanvisningen innehåller viktiga upplysningar, om hur du arbetare säkert, fackmässigt och ekonomiskt med el-verktyget och hur du undviker faror, sparar reparationskostnader, minskar ståtider och ökar el-verktygets tillförlitlighet och livslängd.

Jämte säkerhetsbestämmelserna i denna bruksanvisning måste du ovillkorligen beakta ditt lands gällande föreskrifter för driften av el-verktyg.

Förvara bruksanvisningen, skyddad mot smuts och fukt i ett plastfodral, jämte el-verktyget.

Den måste läsas och beaktas av all driftspersonal innan arbete påbörjas.

Endast personer, som är insatta i användningen av el-verktyget och är informerade om farorna, som är förbundna med detta, får arbeta med el-verktyget. Den krävda lägsta åldern måste iakttas.

Förutom de säkerhetsanvisningar som finns i denna bruksanvisning och landets specifika bestämmelser måste de allmänt accepterade tekniska reglerna för drift följas.

Vi övertar inget ansvar för olyckor eller skador, som uppstår på grund av denna bruksanvisning och säkerhetsupplysningarna ignorerats.

2. Apparatbeskrivning (ill. 1-5)

1. Vevhus
2. På/av-knapp
3. Handtag
4. Öppning för oljepåfyllning/synglas
5. Extrahandtag
6. Verktyghållare
7. Spetsmejsel
8. Låsningbult
9. Klämskruv
10. Spärrknapp
11. Gängande skruv

3. Leveransomfattning (ill. 6)

- 1 x brythammare
 - 1 x transportväska (A)
 - 1 x oljeflaska (B)
 - 1 x spetsig mejsel \varnothing 30 L390 (C)
 - 1 x platt mejsel \varnothing 30 L390 (D)
 - 1 x bruksanvisning
- Öppna förpackningen och ta försiktigt ut apparaten.
 - Ta bort förpackningsmaterialet såväl som förpacknings- och transportsäkringar (om sådana finns)
 - Kontrollera om leveransomfattningen är komplett.
 - Kontrollera om det finns några transportsador på apparaten och tillbehören. Vid reklamationer måste transportören genast meddelas. Senare reklamationer erkänns inte.
 - Bevara förpackningen fram tills att garantitiden gått ut, om möjlighet finns.

- Gör dig bekant med apparatens bruksanvisning före användning.
- Använd endast originaldelar som tillbehör liksom reserv- och sliddelar. Reservdelar finns hos din fackhandlare.
- Ange vid beställning våra artikelnummer liksom apparatens typ och tillverkningsår.

⚠ VARNING

Apparaten och förpackningsmaterialet är inga barnleksaker!

Barn får inte leka med plastpåsar, folier eller smådelar! Det finns en sväljnings- och kvävningrisk!

4. Bestämelseenlig användning

Elverktyget är avsett för tunga mejslings- och rivningsarbeten samt utrustat med lämpliga tillbehör även för intryckning och tätning.

Maskinen får endast användas för sitt föreskrivna ändamål.

All annan användning ska betraktas som icke ändamålsenlig användning. Användaren/operatören är ansvarig för alla typer av skador som är en följd därav och tillverkaren kan inte hållas ansvarig.

Beaktande av säkerhetsupplysningarna, är också en del av den bestämmelseenliga användningen, såväl som monteringsanvisningen och driftsullysningarna i bruksanvisningarna.

Personer, som manövrerar och underhåller maskinen, måste vara förtrogna med denna och vara informerade om möjliga faror. De gällande arbetarskyddsföreskrifterna ska följas så exakt som möjligt.

Övriga allmänna regler inom arbetsmedicinska och säkerhetstekniska områden ska beaktas. Förändringar på maskinen undantar tillverkarens ansvar samt för skador, som uppkommer av detta, fullständigt.

Beakta att våra apparater inte konstruerades bestämmelseenligt för yrkesmässig, hantverksmässig eller industriell användning. Vi övertar inget ansvar om apparaten används i yrkesmässig, hantverksmässig eller industridrift såväl som vid jämförbara aktiviteter.

5. Allmänna säkerhetsanvisningar för elverktyg

Varning!

När el-verktyg används ska följande principiella säkerhetsåtgärder beaktas för skydd mot elektriska stötar, skade- och brandrisk. Läs alla dessa upplysningar, innan du använder detta el-verktyg och bevara säkerhetsupplysningarna ordentligt.

1. Säkerhet på arbetsplatsen

- a) Håll arbetsplatsen ren och väl belyst. Oordning på arbetsplatsen eller dålig belysning kan leda till olyckor.

- b) Använd inte elverktyget i explosionsfarlig miljö, i närvaro av brandfarliga vätskor, gaser eller damm. Elverktyg alstrar gnistor som kan antända dammet eller ångorna.

- c) Håll barn och åskådare borta när du använder elverktyget. Om du störs eller distraheras kan du förlora kontrollen över verktyget.

2. Elsäkerhet

- a) Elverktygets stickpropp måste passa i eluttaget. Stickproppen får inte ändras på något sätt. Använd inte adapterkontakter tillsammans med skyddsjordade elverktyg. Oförändrade stickproppar och passande vägguttag reducerar risken för elektriska stötar.

- b) Undvik kroppskontakt med jordade ytor som rör, värmeelement, spisar och kylskåp. Det finns en ökad risk för elstötar om din kropp är jordad.

- c) Utsätt inte elektriska verktyg för regn och väta. Om vatten tränger in i ett elverktyg ökar detta risken för elektriska stötar.

- d) Använd inte sladden för att ta bära elverktyget, eller att för att dra ur stickproppen ur vägguttaget. Håll sladden borta från värme, olja, vassa kanter och rörliga maskindelar. Skadade eller tilltrasslade sladdar ökar risken för elstötar.

- e) När du arbetar med ett elverktyg utomhus, använd endast förlängningssladdar som även är lämpliga för utomhusbruk. Användningen av en lämplig förlängningssladd för utomhusbruk minskar risken för elektriska stötar.

- f) När användning av elverktyget i en fuktig miljö är oundviklig, skall en jordfelsbrytare användas. Användningen av en jordfelsbrytare minskar risken för elektriska stötar.
3. Personlig säkerhet
- a) Var uppmärksam, kontrollera vad du gör och använd sunt förnuft när du använder ett elverktyg. Använd inga elverktyg när du är trött eller påverkad av droger, alkohol eller läkemedel. Ett ögonblick av ouppmärksamhet medan du använder ett elverktyg kan leda till allvarliga personskador
- b) Använd personlig skyddsutrustning och använd alltid skyddsglasögon. Användning av personlig skyddsutrustning såsom dammask, skyddsskor med halkskydd, hjälm eller hörselskydd, beroende på typ och användning av elverktyget, minskar risken för skador.
- c) Undvik oavsiktlig start. Se till att elverktyget är avstängt innan du ansluter det till elnätet, tar upp det eller bär det. Om du bär ett elverktyg och du har fingret på strömbrytaren, eller om du bär verktyget när du har anslutit det till strömförsörjningen, kan detta leda till olyckor.
- d) Ta bort alla inställningsverktyg och skruvnycklar innan du sätter på elverktyget. Ett verktyg eller nyckel som finns i en roterande komponent kan leda till skador.
- e) Undvik onormal kroppsställning. Se till att ha en säker arbetsställning och håll balansen hela tiden. Detta gör att du kan styra elverktyget i oväntade situationer.
- f) Använd lämpliga arbetskläder. Använd inga löst sittande kläder eller smycken. Håll hår, kläder och handskar borta från rörliga delar. Löst sittande kläder, smycken eller långt hår kan fastna i rörliga delar.
- g) Om det går att montera dammsugnings- och uppsamlingsanordningar ska du säkerställa att de är anslutna och används på rätt sätt. Användning av dammsugning kan minska risker som orsakas av damm.
4. Användning och hantering av elverktyg
- a) Du ska inte överbelasta verktyget. Använd ett elverktyg som är lämpat för ditt arbete. Med rätt elverktyg kan du arbeta bättre och säkrare inom avsett område.
- b) Använd inte elverktyget om strömbrytaren är trasig. Ett elverktyg som inte längre kan sättas på och stängas av är farligt och måste repareras.
- c) Dra stickproppen ur vägguttaget innan du gör några justeringar, byter ut tillbehörsdelar eller om du lägger undan elverktyget. Denna försiktighetsåtgärd förhindrar oavsiktlig start av verktyget.
- d) Förvara elverktyg som inte används oåtkomliga för barn. Låt inte personer använda verktyget som inte är förtrogna med det eller som inte har läst dessa anvisningar. Elverktyg är farliga om de är används av oerfarna personer.
- e) Vårda elverktygen med omsorg. Kontrollera att de rörliga delarna fungerar och inte kläms om det finns trasiga eller skadade delar som skulle kunna äventyra elverktygets funktion.

Du måste säkerställa reparation av skadade delar innan du använder verktyget. Många olyckor orsakas av dåligt skötta elverktyg.

- f) Håll skärverktyg vassa och rena. Om-sorgsfullt skötta skärverktyg med skar-pa skär fastnar mindre lätt och är lätt-are att kontrollera.
- g) Använd elverktyget, tillbehör och till-hörande verktyg m.m. i enlighet med dessa instruktioner. Ta hänsyn till ar-betsvillkoren och det arbete som ut-förs. Användningen av elektriska ver-tyg för andra ändamål än de som avses kan resultera i farliga situationer.

5. Service

- a) Låt elverktyget endast repareras av kvalificerad personal och endast med originalreservdelar. Detta garanterar att elverktygets säkerhet bibehålls

MASKINSPECIFIKA SÄKERHETSAN-VISNINGAR FÖR HAMMARE

- Bär hörselskydd. Buller kan orsaka hör-selskador.
- Använd extrahandtag om de levereras med maskinen. Vid förlust av kontrollen finns det risk att man skadas.
- Du måste greppa maskinen på de iso-lerade gummiförsedda handtagen för att undvika en elektrisk stöt om du un-der arbete råkar träffa en strömförande ledning eller den egna strömkabeln. Kontakten med en spänningsförande ledning kan även göra maskinens me-talldelar spänningsförande och orsaka en elektrisk stöt.

- Använd lämpliga sökapparater för att hitta dolda ledningar/rör eller kontakta det lokala distributionsbolaget för hjälp. Kontakt med elektriska ledningar kan förorsaka brand och ge en elektrisk stöt. Skador på en gasledning kan leda till en explosion. Inträngning i ett vattenrör or-sakar egendomsskada eller kan orsaka en elektrisk stöt.
- Håll fast elverktyget med båda händerna under arbete och se till att du står sta-digt. Elverktyget hålls säkrare med båda händerna.
- Säkra arbetsstycket. Ett arbetsstycke som är fastspänt eller sitter i ett skruv-städ är säkrare än om det hålls fast med handen
- Bär andningsmask.

YTTERLIGARE SÄKERHETS- OCH ARBETSINSTRUKTIONER

VARNING

- Undvik en onormal kroppsställning. Se till att stå säkert och behåll balansen he-la tiden.
- Använd skyddsutrustning. Använd skyddsglasögon under arbete med maskinen. Skyddsutrustning som and-ningsmask, arbetshandskar, kraftiga och halkfria skor och hörselskydd är obligatoriskt att använda.
- Det damm som uppstår under arbete är oftast hälsovådligt och ska inte komma in i kroppen. Använd en dammsug och bär ett passande andningskydd. Av-lägsna noggrant det damm som samlas genom att exempelvis suga upp det.

- Håll undan maskinens strömkabel från arbetsområdet. Dra alltid bort kabeln bakåt ifrån maskinen.
- Inga material får bearbetas som kan vara hälsoskadliga som till exempel asbest.
- Se upp för elledningar, gas- och vattenrör under arbete i vägg, tak eller golv.
- Stäng genast av apparaten om verktyget blockeras! Slå inte på enheten när verktyget är blockerat. Detta kan orsaka ett bakslag med ett högt reaktionsmoment. Bestäm och korrigera orsaken till blockering av verktyget med hänsyn till säkerhetsanvisningarna. Möjliga orsaker kan vara:
 - Förskjutning mot kanter i arbetssytcket som ska bearbetas
 - Genombrott genom materialet som ska bearbetas
 - Överbelastning av verktyget
- Grip inte tag i maskin som är igång.
- Spån eller splitter får inte tas bort medan maskinen är igång.

WARNING! Risk för brännskador

Verktyget kan bli varmt under användning.

- Vid verktygsbyte
- Vid lagring av enheten

Varning!

Detta el-verktyg skapar ett elektromagnetiskt fält under drift. Detta fält kan påverka aktiva eller passiva medicinska implantat under vissa omständigheter.

För att förminska risken för allvarliga eller dödliga skador, rekommenderar vi att personer med medicinska implantat rådfrågar sina läkare och tillverkaren av det medicinska implantatet, innan de manövrerar el-verktyget.

6. Tekniska data

Varvtal min ⁻¹	2000 min ⁻¹
BMått L x B x H	674 x 155,3 x 264,3 mm
Slagkraft i Joule	60 Joule
Vikt kg	16,5 kg
Motor V/Hz	230-240 V~ 50 Hz
Effektbehov P1 W	1900 W
Skyddsklass	II
Kapslingsklass	IPX0
Fäste	SDS-HEX System 30 mm

Med reservation för tekniska ändringar!

Buller och vibration

Buller- och vibrationsvärdena fastställdes motsvarande EN 60745.

Ljudtrycksnivå L _{pA}	81,6 dB(A)
Osäkerhet K _{pA}	3 dB
Ljudeffektsnivå L _{WA(garantieret)}	105 dB(A)
Osäkerhet K _{WA}	2,73 dB

Bär hörselskydd.

Inverkan av buller kan förorsaka hörsel­för­lust.

Vibrationens totalvärde fastställd motsva­rande EN 60745.

Mejsling

Huvudhandtag:

Vibrationsemissionsvärde

$$a_{h, Cheq} = 17,447 \text{ m/s}^2$$

$$\text{Osäkerhet } K = 1,5 \text{ m/s}^2$$

Extra handtag:

Vibrationsemissionsvärde

$$a_{h, Cheq} = 19,546 \text{ m/s}^2$$

$$\text{Osäkerhet } K = 1,5 \text{ m/s}^2$$

Ytterligare information om elverktyg**Varning!**

Det angivna vibrationsemissionsvärdet har uppmätts med en standardiserad testme­tod och det kan ändras och i undantagsfall överstiga det angivna värdet beroende på det sätt på vilket elverktyget används.

Det angivna vibrationsemissionsvärdet kan användas för jämförelse med andra elverktyg.

Det angivna vibrationsemissionsvärdet kan också användas för en preliminär be­dömning av maskinens negativa inverkan.

Minska bullret och vibrationer till ett minimum!

- Använd endast utrustning som är i per­fekt skick.
- Underhåll och rengör utrustningen re­gelbundet.

- Anpassa ditt sätt att arbeta till utrust­ningen.
- Överbelasta inte utrustningen.
- Få utrustningen kontrollerad om det be­hövs.
- Stäng av utrustningen när den inte an­vänds.
- Bär handskar

Kvarstående risker

Det kommer alltid att finnas kvarstå­ende risker även om du använder den­na kringutrustning enligt instruktioner. Följande risker kan uppstå i samband med konstruktion och design av detta verktyg:

1. Lungskador om inget lämpligt skydd damm används.
2. Hörselskador, om inte lämpligt hörsel­skydd används.
3. Hälsorisker som härrör från svängande av hand och arm om utrustningen an­vänds under en längre tid och om den inte drivs eller underhålls korrekt.

7. Före idrifttagning

- Lär känna din maskin. Bekanta dig med dess användning och deras begräns­ningar, men också med dess specifika potentiella risker.
- Kontrollera att strömbrytaren är i läget AV innan du ansluter sladden till vägg­uttaget.
- Kontrollera att maskinen har rengjorts och smorts på rätt sätt.

- Kontrollera att det inte finns några skadade maskindelar före idrifttagning och avgör om dessa delar fungerar korrekt och fullgör sin avsedda funktion. Om du är osäker, bör maskindelen ifråga bytas ut.
- Kontrollera justeringen av alla rörliga delar, om det föreligger trasiga delar eller monteringsdelar, och andra förhållanden som kan påverka funktionaliteten. Varje skadad maskindel ska omedelbart repareras eller bytas ut av behörig personal eller fackman.
- Använd inte maskinen om en brytare inte går att slå på och av ordentligt.

Varning!

Undersök arbetsplatsen före användning beträffande dolda elkablar, gas- och vattenledningar med en rörledningssökare.

8. Drift

- Använd endast maskiner som fungerar felfritt.
- Gör alla maskinjusteringar med maskinen i avstängt läge.
- Lämna aldrig maskinen oövakad när den är igång.
- När du stänger av maskinen ska du lämna den först efter den stannat helt.
- Stäng av maskinen innan du drar ut nätsladden.
- Dra alltid ut stickkontakten. Dra aldrig i sladden när du drar ut kontakten.
- Underhåll och rengör maskinen med jämna mellanrum.

9. Driftsättning

Sätt i mejsel ill. 2

1. Gör alltid ren mejsel innan och smörj axeln med litet fett.
2. Dra ut låsbultarna (8) till stoppet, vrid om 180° och släpp.
3. Sätt mejsel i verktygshållaren (6) och skjut in tills det tar stopp.
4. Dra ut låsbultarna (6) igen, vrid om 180° och släpp.
5. Kontrollera låsningen av verktyget.

Ta bort mejsel

Dra ut låsbultarna (8) till stoppet, vrid om 180° och släpp och ta sedan ut mejseln.

Extra handtag ill.3

Av säkerhetsskäl ska man endast använda borrhammaren med extra handtag!

1. Extrahandtaget (5) tillhandahåller ett säkert grepp när du använder borrhammaren
2. Extrahandtaget (5) kan vridas till valfritt läge.
3. Lossa därtill propellern (9).
4. Vrid extrahandtaget (5) till en bekväm och säker arbetsställning och dra åt skruven (9) ordentligt igen

På-/frånkoppling (ill. 4)

Slå på apparaten: Tryck på strömbrytaren (2).
 Slå ifrån apparaten: Släpp strömbrytaren (2).
 Kontinuerlig drift: Tryck på brytaren (2) och lås den med spärrknappen (10).
 Stoppa kontinuerlig drift: Tryck på brytaren (2).

10. Drift/arbetsinstruktioner

Varning! För din egen säkerhet måste du hålla maskinen endast vid de två handtagen (3 och 5, ill. 1)

Däriigenom undviker du risken att du får en elstöt om du skulle komma åt en kontaktledning när du mejslar.

Se till att mejselverktygen alltid är vassa.

Obs:

- Arbeta endast med lågt tryck vid mejsling.
- För mycket tryck belastar motorn i onödan.
- Vässa mejslar i tid och byt ut vid behov.

Damm-/spånuppsugning

Damm från material som blyfri färg, vissa träsorter, mineraler och metall kan vara skadlig. Kontakt med eller inandning av damm kan orsaka allergiska reaktioner och/eller andningsbesvär hos användaren eller närstående personer.

Vissa dammtyper, som ek- eller bokdamm, anses vara cancerframkallande, särskilt i kombination med tillsatser för träbehandling (krom, träskyddsmedel). Asbesthaltigt material får inte bearbetas.

- Se till att du har god ventilation på arbetsplatsen.
- Det rekommenderas att bära andningsskydd med filterklass P2.

Följ gällande regler i ditt land för material som ska bearbetas.

11. Elektrisk anslutning

Den installerade elmotorn är ansluten driftsredo. Anslutningen motsvarar de tillämpliga VDE- och DIN-bestämmelserna. Kundens nätanslutning såväl som förlängningssladdar, som används, måste motsvara dessa föreskrifter

Skadad elanslutningsledning

Det uppstår ofta isoleringsskador på elektriska anslutningsledningar.

Orsakerna till detta kan vara:

- Tryckställen, om anslutningsledningarna leds genom fönster eller dörrposter.
- Brottställen på grund av felaktig fastsättning eller ledning av anslutningsledning.
- Skärställen på grund av anslutningsledningen har körts över.
- Isolationsskador på grund av att sladden har dragits ut ur vägguttaget.
- Sprickor på grund av att isoleringen är föråldrad.

Sådana skadade elektriska anslutningsledningar får inte användas och är livsfarliga på grund av isoleringsskadorna.

Kontrollera regelbundet om det finns skador på de elektriska anslutningsledningarna. Se till så att anslutningsledningen inte är inkopplat i elnätet när du kontrollera detta. Elektriska anslutningsledningar måste motsvara de tillämpliga VDE- och DIN-bestämmelserna. Använd endast anslutningsledningar med beteckningen H05VV-F.

Trycket på typbeteckningen på anslutningskabeln är en föreskrift.

Växelströmsmotor

- Nätspänningen måste uppgå till 230 V~/50Hz.
- Förlängningskablar upp till 25 m måste ha ett tvärsnitt på 1,5 kvadratmillimeter.

Nätanslutning och förlängningskablar måste vara 3-ådriga = P + N + SL. - (1/N/PE).

Nätanslutningen är säkrad med max 16 A.

- Produkten uppfyller kraven i EN 61000-3-11 och är underkastad särskilda anslutningsvillkor. Detta betyder att produkten inte får anslutas till valfria anslutningspunkter.
- Vid bristfälliga villkor i elnätet kan maskinen leda till temporära spänningsvariationer.
- Produkten får endast användas vid anslutningspunkter
 - a. Som inte överskrider en max. tillåten nätimpedans "Z" eller
 - b. Vars nät har en kontinuerlig strömbelastbarhet på minst 100 A för varje fas
- I din egenskap som användare måste du säkerställa, vid behov i samråd med eldistributionsbolaget, att anslutningspunkten vid vilken produkten ska användas uppfyller ett av ovan nämnda villkor a) eller b).

Endast el-specialister får genomföra anslutningar och reparationer av den elektriska utrustningen.

Vid förfrågningar ska du ange följande uppgifter:

- Motorns strömart
- Uppgifterna på maskinens typskylt
- Uppgifterna på motorn typskylt

12. Underhåll

Om specialistpersonal måste kallas in för specialservice eller reparationer under garantiperioden eller därefter, var vänlig kontakta en serviceleverantör som vi rekommenderar eller kontakta tillverkaren direkt.

- Översyn, underhållsarbete, rengöring, såväl som åtgärdande av fel får endast utföras efter att motorn har stängts av.
- All skydds- och säkerhetsutrustning måste återinstalleras omedelbart efter slutförandet av alla typer av reparations- eller underhållsarbeten.

RENGÖRING

Varning! Dra ur stickproppen.

- Rengör maskinen efter slutet på varje arbetspass.
- Avlägsna damm och föroreningar från maskinen med jämna mellanrum.
- Se till att alla säkerhetsanordningar, luftventiler och vevhusen är fria från damm och smuts.
- Rengör maskinen med en ren trasa eller blås rent med tryckluft vid lågt tryck.
- Alla rörliga delar ska smörjas med jämna mellanrum.

- Använd inte rengöringsmedel eller lösningsmedel eftersom de kan skada plastdelarna i apparaten. Se till att ingen fukt tränger in i apparatens inre.

Kolborstar

Vid kraftig gnistbildning, ska kolborstarna kontrolleras av en behörig elektriker.

Varning! Elektriska installationer får endast utföras av en behörig elinstallatör

Kontrollera oljenivå

Oljenivån bör kontrolleras före varje användning av maskinen.

Ställ apparaten på marken med verktygshållare nedåt. Oljan måste vara på korsmarkeringen. Fyll på olja vid behov.

Oljebyte: III.5

Oljan bör bytas efter ca 40-50 drifttimmar. Rekommenderad olja: 100 ml SAE 15W/40 eller motsvarande

Varning! Stäng av apparaten. Dra ut stickkontakten!

1. Placera enheten på baksidan. Skruva av siktglaset (4) genom att öppna de fyra Phillips-skruvarna (11).
2. Töm nu den gamla oljan genom att tippa ut den i en lämplig behållare.

OBS! Oljan måste kasseras på lämplig återvinningscentral för använd olja!

3. Fyll på den nya oljan (ca 100 ml) i oljepåfyllningsöppningen.
4. Dra åt siktglaset igen och kontrollera oljenivån. Vid behov tillsätt olja eller dränera överskott av olja tills oljenivån är korrekt.

5. Kontrollera oljenivån igen efter en kort tidsperiod.

Serviceinformation

Kom ihåg att följande delar i denna produkt är utsatta för ett bruksmässigt och naturligt slitage samt att följande delar krävs som förbrukningsmaterial.

Slitagedelar*: Spetsmejsel, kolborstar

* ingår inte tvunget i leveransomfattningen!

13. Tillbehör



Platt mejsel

Art.nr.: 3908201108

Streckkod: 4046664014287

Spetsig mejsel

Art.nr.: 3908201109

Streckkod:
4046664014294

14. Avfallshantering och återanvändning

Apparaten ligger i en förpackning för att förhindra transportskador. Denna förpackning är råmaterial och därmed återanvändbar eller kan lämnas in till återvinningen. Apparaten och dess tillbehör består av olika material, som t.ex. metall och plast. Lämna in defekta komponenter till återvinningsstation för korrekt hantering av sopor. Fråga i fackhandeln eller hos kommunförvaltningen.

Släng inte gamla apparater tillsammans med hushållsavfall!

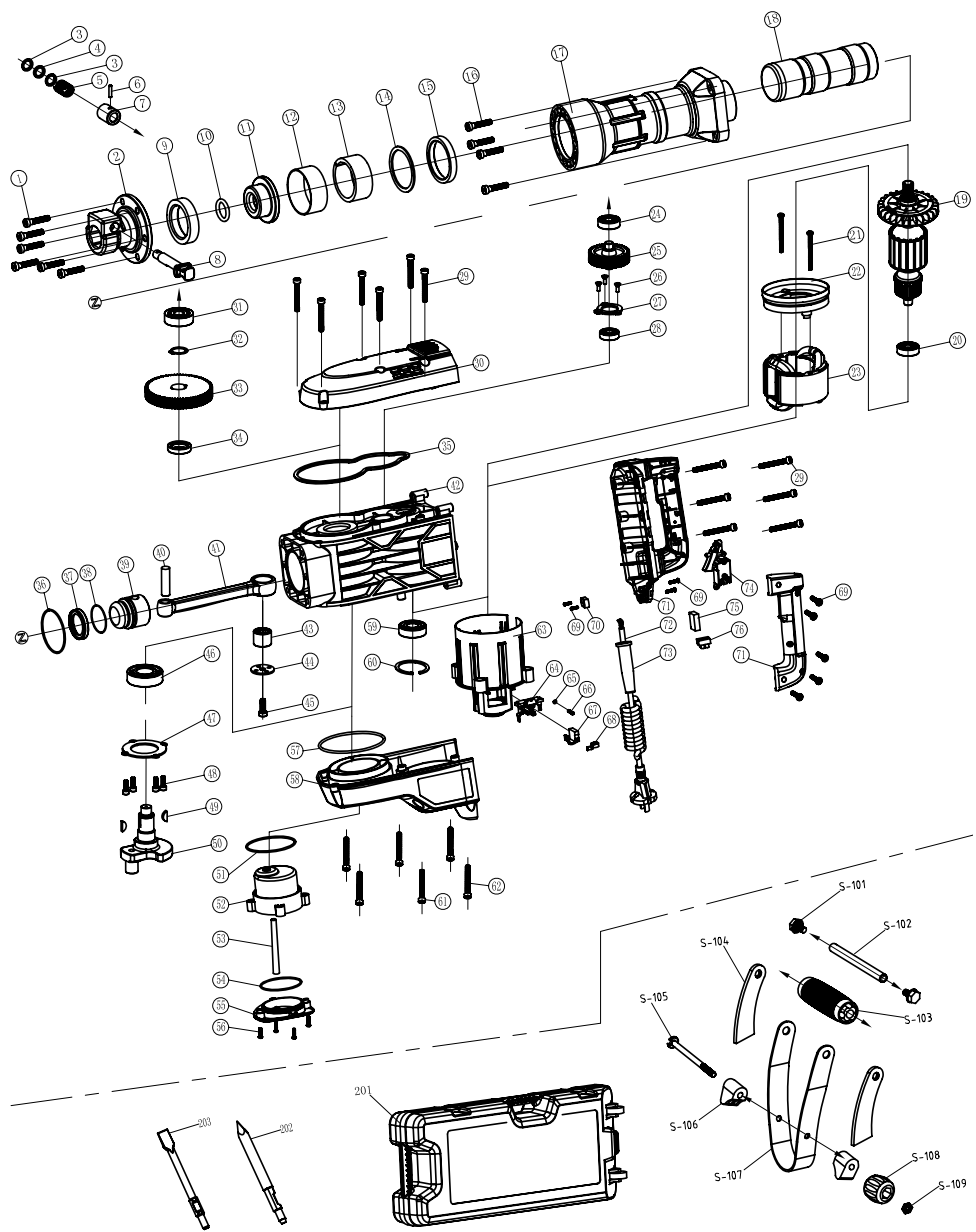


Denna symbol anger att produkten inte får kastas tillsammans med hushållsavfall i enlighet med direktivet om avfall som utgörs av eller innehåller elektriska eller elektroniska produkter (2012/19/EU) och nationell lagstiftning.

Produkten ska lämnas in på en för ändamålet avsedd uppsamlingsplats. Inlämning kan eventuellt göras på platsen för inköpet av produkten eller på en uppsamlingsplats för återvinning av elektriska och elektroniska produkter. Felaktig hantering av avfall kan på grund av de potentiellt farliga ämnen som ofta ingår i elektrisk och elektronisk utrustning ha en negativ inverkan på miljön och människors hälsa. Genom korrekt kassering av denna produkt kommer du att bidra till en effektiv användning av naturresurser. För information om kassering av utjänt utrustning för återvinning, kontakta kommunen för att ta reda på var din närmsta återvinningscentral finns för deponering av elektrisk och elektronisk utrustning.

15. Åtgärda störningar

Fel	Möjlig orsak	Åtgärd
Motorn startar inte	Utlösning av jordfelsbrytare	Kontrollera huvudsäkringen
	Förlängningskabel defekt	Byt förlängningskabel
	Anslutningar på motor eller brytare ur funktion	Låt testa av behörig elektriker
	Motorn eller brytare defekt	Låt testa av behörig elektriker
Motorn ger ingen effekt, säkringen går	Kolborstar är defekta	Låt testa av behörig elektriker
	Motorn eller brytare defekt	Se Elektrisk anslutning
	Överbelastning	Kontrollera verktyg
	Fel i det elektriska systemet	Låt testa av behörig elektriker



CE - Konformitätserklärung Originalkonformitätserklärung
CE - Declaration of Conformity
CE - Déclaration de conformité



schepbach Fabrikation von Holzbearbeitungsmaschinen GmbH, Günstzburger Str. 69, D-89335 Ichenhausen

DE	erklärt folgende Konformität gemäß EU-Richtlinie und Normen für den Artikel	PL	deklaruje, że produkt jest zgodny z następującymi dyrektywami UE i normami
GB	hereby declares the following conformity under the EU Directive and standards for the following article	LT	pareiškia, taip atitiktis pagal ES direktyvos ir standartai ši straipsnį
FR	déclare la conformité suivante selon la directive UE et les normes pour l'article	HU	az EU-irányelv és a vonatkozó szabványok szerinti következő megfeleléségi nyilatkozatot teszi a termékre
IT	dichiara la seguente conformità secondo le direttive e le normative UE per l'articolo	SI	izjavlja sledečo skladnost z EU-direktivo in normami za artikel
ES	declara la conformidad siguiente según la directiva la UE y las normas para el artículo	CZ	prohlašuje následující shodu podle směrnice EU a norem pro výrobek
EE	kinnitab järgmist vastavust vastavalt ELi direktiivi ja standardite järgmist artiklinumbrit	SK	prehlasuje nasledujúcu zhodu podľa smernice EU a noriem pre výrobok
DK	erklærer hermed, at følgende produkt er i overensstemmelse med nedestående EUDirektiver og standarder	HR	ovime izjavljujemo da postoji sukladnost prema EU-smjernica i normama za sljedece artikle
NL	verklaart hierbij dat het volgende artikel voldoet aan de daarop betrekking hebbende EG-richtlijnen en normen	RS	potvrđuje sledeću usklađenost prema smernicama EZ i normama za artikal
FI	vakuuttaa täten, että seuraava tuote täyttää ala esitetyt EU-direktiivit ja standardit	LV	apliecina šādu saskaņā ar ES direktīvu atbilstības un standarti šādu rakstu
SE	färsäkrar härmed följande överensstämmelse enligt EU-direktiv och standarder för följande artikeln	BG	декларира съответното съответствие съгласно Директива на ЕС и норми за артикул

Marke / Brand:

Art.-Bezeichnung / Article name:

Schepbach
ABBRUCHHAMMER - AB1900
DEMOLITION HAMMER - AB1900
MARTEAU BURINEUR PIQUEUR - AB1900
5908206901

Art.-Nr. / Art. no.:

<input type="checkbox"/> 2014/29/EU	<input type="checkbox"/> 2004/22/EC	<input type="checkbox"/> 89/686/EC_96/58/EC	<input checked="" type="checkbox"/> 2000/14/EC_2005/88/EC
<input type="checkbox"/> 2014/35/EU	<input type="checkbox"/> 2014/68/EU	<input type="checkbox"/> 90/396/EC	
<input checked="" type="checkbox"/> 2014/30/EU	<input checked="" type="checkbox"/> 2011/65/EU*		
<input checked="" type="checkbox"/> 2006/42/EC			

Annex IV
 Notified Body:
 Notified Body No.:

Annex V
Annex VI
 Noise: measured $L_{WA} = 101,6$ dB(A); guaranteed $L_{WA} = 105$ dB(A)
 $P = xx$ KW; $L/\emptyset = cm$
 Notified Body: Société Nationale de Certification et d'Homologation, Luxembourg
 Notified Body No.: 0499

2010/26/EC
 Emission. No:

Standard references:

EN 60745-1; EN 60745-2-6; EN 55014-1; EN 55014-2; EN 61000-3-2:2006; EN 61000-3-11

Die alleinige Verantwortung für die Ausstellung dieser Konformitätserklärung trägt der Hersteller.
 This declaration of conformity is issued under the sole responsibility of the manufacturer.
 Le fabricant assume seul la responsabilité d'établir la présente déclaration de conformité.

* Der oben beschriebene Gegenstand der Erklärung erfüllt die Vorschriften der Richtlinie 2011/65/EU des Europäischen Parlaments und des Rates vom 8. Juni 2011 zur Beschränkung der Verwendung bestimmter gefährlicher Stoffe in Elektro- und Elektronikgeräten.

The object of the declaration described above fulfils the regulations of the directive 2011/65/EU of the European Parliament and Council from 8th June 2011, on the restriction of the use of certain hazardous substances in electrical and electronic equipment.

L'appareil décrit ci-dessus dans la déclaration est conforme aux réglementations de la directive 2011/65/EU du Parlement Européen et du Conseil du 8 juin 2011 visant à limiter l'utilisation de substances dangereuses dans la fabrication des appareils électriques et électroniques.

Ichenhausen, den 10.01.2019

Unterschrift / Markus Bindhammer / Technical Director

First CE: 2018
Subject to change without notice

Documents registrar: Andreas Mayer
 Günstzburger Str. 69, D-89335 Ichenhausen

Garantiebedingungen

Revisionsdatum 10. Januar 2019, 1:51 nachm.

Sehr geehrte Kundin, sehr geehrter Kunde,

unsere Produkte unterliegen einer strengen Qualitätskontrolle. Sollte ein Gerät dennoch nicht einwandfrei funktionieren, bedauern wir dies sehr und bitten Sie, sich an unseren Servicedienst unter der unten angegebenen Adresse zu wenden. Gerne stehen wir Ihnen auch telefonisch über die Servicrufnummer zur Verfügung. Die nachfolgenden Hinweise sollen Ihnen für eine problemlose Bearbeitung und Regulierung im Schadensfall dienen.

Für die Geltendmachung von Garantieansprüchen - innerhalb Deutschland - gilt folgendes:

1. Diese Garantiebedingungen regeln unsere **zusätzlichen Hersteller-Garantieleistungen** für Käufer (private Endverbraucher) von Neugeräten. Die gesetzlichen Gewährleistungsansprüche werden von dieser Garantie nicht berührt. Für diese ist der Händler zuständig, bei dem Sie das Produkt erworben haben.

2. Die Garantieleistung erstreckt sich ausschließlich auf Mängel an einem von Ihnen erworbenen neuen Gerät, die auf einem Material- oder Herstellungsfehler beruhen und ist - nach unserer Wahl - auf die unentgeltliche Reparatur solcher Mängel oder den Austausch des Gerätes beschränkt (ggf. auch Austausch mit einem Nachfolgemodell). Ersetzte Geräte oder Teile gehen in unser Eigentum über. Bitte beachten Sie, dass unsere Geräte bestimmungsgemäß nicht für den gewerblichen, handwerklichen oder beruflichen Einsatz konstruiert wurden. Ein Garantiefall kommt daher nicht zustande, wenn das Gerät innerhalb der Garantiezeit in Gewerbe-, Handwerks- oder Industriebetrieben verwendet wurde oder einer gleichzusetzenden Beanspruchung ausgesetzt war.

3. Von unseren Garantieleistungen ausgenommen sind:

- Schäden am Gerät, die durch Nichtbeachtung der Montageanleitung, nicht fachgerechte Installation, Nichtbeachtung der Bedienungsanleitung (z.B. Anschluss an eine falsche Netzspannung oder Stromart) bzw. der Wartungs- und Sicherheitsbestimmungen oder durch Einsatz des Gerätes unter ungeeigneten Umweltbedingungen sowie durch mangelnde Pflege und Wartung entstanden sind.
- Schäden am Gerät, die durch missbräuchliche oder unsachgemäße Anwendungen (wie z.B. Überlastung des Gerätes oder Verwendung von nicht zugelassenen Werkzeugen bzw. Zubehör), Eindringen von Fremdkörpern in das Gerät (wie z.B. Sand, Steine oder Staub), Transportschäden, Gewaltanwendung oder Fremdeinwirkungen (wie z. B. Schäden durch Herunterfallen) entstanden sind.
- Schäden am Gerät oder an Teilen des Geräts, die auf einen bestimmungsgemäßen, üblichen (betriebsbedingten) oder sonstigen natürlichen Verschleiß zurückzuführen sind sowie Schäden und/oder Abnutzung von Verschleißteilen.
- Mängel am Gerät, die durch Verwendung von Zubehör-, Ergänzungs- oder Ersatzteilen verursacht wurden, die keine Originalteile sind oder nicht bestimmungsgemäß verwendet werden.
- Geräte, an denen Veränderungen oder Modifikationen vorgenommen wurden.
- Geringfügige Abweichungen von der Soll-Beschaffenheit, die für Wert und Gebrauchstauglichkeit des Gerätes unerheblich sind.
- Geräte an denen eigenmächtig Reparaturen oder Reparaturen, insbesondere durch einen nicht autorisierten Dritten, vorgenommen wurden.
- Wenn die Kennzeichnung am Gerät bzw. die Identifikationsinformationen des Produktes (Maschinenaufkleber) fehlen oder unlesbar sind.
- Geräte die eine starke Verschmutzung aufweisen und daher vom Servicepersonal abgelehnt werden.

Schadensersatzansprüche sowie Folgeschäden sind von dieser Garantieleistung generell ausgeschlossen.

4. Die Garantiezeit beträgt regulär **24 Monate*** (12 Monate bei Batterien / Akkus) und beginnt mit dem Kaufdatum des Gerätes. Maßgeblich ist das Datum auf dem Original-Kaufbeleg. Garantieansprüche müssen jeweils nach Kenntniserlangung unverzüglich erhoben werden. Die Geltendmachung von Garantieansprüchen nach Ablauf der Garantiezeit ist ausgeschlossen. Die Reparatur oder der Austausch des Gerätes führt weder zu einer Verlängerung der Garantiezeit noch wird eine neue Garantiezeit durch diese Leistung für das Gerät oder für etwaige eingebaute Ersatzteile in Gang gesetzt. Dies gilt auch bei Einsatz eines Vor-Ort-Services. Das betroffene Gerät ist in gesäubertem Zustand zusammen mit einer Kopie des Kaufbelegs, - hierin enthalten die Angaben zum Kaufdatum und der Produktbezeichnung - der Kundendienststelle vorzulegen bzw. einzusenden. Wird ein Gerät unvollständig, ohne den kompletten Lieferumfang eingesendet, wird das fehlende Zubehör wertmäßig in Anrechnung / Abzug gebracht, falls das Gerät ausgetauscht wird oder eine Rückerstattung erfolgt. Teilweise oder komplett zerlegte Geräte können nicht als Garantiefall akzeptiert werden. Bei nicht berechtigter Reklamation bzw. außerhalb der Garantiezeit trägt der Käufer generell die Transportkosten und das Transportrisiko.

Einem Garantiefall melden Sie bitte vorab bei der Servicestelle (s.u.) an. In der Regel wird vereinbart, dass das defekte Gerät mit einer kurzen Beschreibung der Störung per Abhol-Service (nur in Deutschland) oder - im Reparaturfall außerhalb des Garantiezeitraums - ausreichend frankiert, unter Beachtung der entsprechenden Verpackungs- und Versandrichtlinien, an die unten angegebene Serviceadresse eingeschendet wird. **Beachten Sie bitte, dass Ihr Gerät (modellabhängig) bei Rücklieferung, aus Sicherheitsgründen - frei von allen Betriebsstoffen ist.** Das an unser Service-Center eingeschickte Produkt, muss so verpackt sein, dass Beschädigungen am Reklamationsgerät auf dem Transportweg vermieden werden. Nach erfolgter Reparatur / Austausch senden wir das Gerät frei an Sie zurück. Können Produkte nicht repariert oder ausgetauscht werden, kann nach unserem eigenen freien Ermessen ein Geldbetrag bis zur Höhe des Kaufpreises des mangelhaften Produkts erstattet werden, wobei ein Abzug aufgrund von Abnutzung und Verschleiß berücksichtigt wird. Diese Garantieleistungen gelten nur zugunsten des privaten Erstkäufers und sind nicht abtret- oder übertragbar.

5. Für die Geltendmachung Ihres Garantieanspruches **kontaktieren Sie bitte unser Service-Center** (via Post, eMail oder telefonisch).

Bitte verwenden Sie vorzugsweise unser Formular auf unserer Homepage: <https://www.scheppach.com/Reparaturservice.aspx>.

Bitte senden Sie uns keine Geräte ohne vorherige Kontaktaufnahme und Anmeldung bei unserem Service-Center.

Für die Inanspruchnahme dieser Garantiezusagen ist der Erstkontakt mit unserem Service-Center zwingende Voraussetzung.

6. **Bearbeitungszeit** - Im Regelfall erledigen wir Reklamationssendungen innerhalb 14 Tagen nach Eingang in unserem Service-Center. Sollte in Ausnahmefällen die genannte Bearbeitungszeit überschritten werden, so informieren wir Sie rechtzeitig.

7. **Verschleißteile** - Verschleißteile sind: a) mitgelieferte, an- und/oder eingebaute Batterien / Akkus sowie b) alle modellabhängigen Verschleißteile (siehe Bedienungsanleitung). Von der Garantieleistung ausgeschlossen sind tief entladene bzw. an Gehäuse und oder Batteriepolen beschädigte Batterien / Akkus.

8. **Kostenvoranschlag** - Von der Garantieleistung nicht oder nicht mehr erfasste Geräte reparieren wir gegen Berechnung. Auf Nachfrage bei unserem Service-Center können Sie die defekten Geräte für einen Kostenvoranschlag einsenden und ggf. dem Service-Center schriftlich (per Post, eMail) die Reparaturfreigabe erteilen. Ohne Reparaturfreigabe erfolgt keine weitere Bearbeitung.

9. **Andere Ansprüche**, als die oben genannten, können nicht geltend gemacht werden.

Die **Garantiebedingungen** gelten nur in der jeweils aktuellen Fassung zum Zeitpunkt der Reklamation und können ggf. unserer Homepage (www.scheppach.com) entnommen werden.

Bei Übersetzungen ist stets die deutsche Fassung maßgeblich.

scheppach Fabrikation von Holzbearbeitungsmaschinen GmbH
Günzburger Str. 69 · 89335 Ichenhausen (Deutschland) · www.scheppach.com

Telefon: +49 [0] 8223 4002 99 oder +800 4002 4002 (Service-Hotline/Freecall Rufnummer dt. Festnetz**) · Telefax +49 [0] 8223 4002 20 · E-Mail: service@scheppach.com · Internet: <http://www.scheppach.com>

* Produktabhängig auch über 24 Monate; länderbezogen können erweiterte Garantieleistungen gelten

** Verbindungskosten: kostenlos aus dem deutschen Festnetz

Änderungen dieser Garantiebedingungen ohne Voranmeldung behalten wir uns jederzeit vor.

Garantie DE

Offensichtliche Mängel sind innerhalb von 8 Tagen nach Erhalt der Ware anzuzeigen, andernfalls verliert der Käufer sämtliche Ansprüche wegen solcher Mängel. Wir leisten Garantie für unsere Maschinen bei richtiger Behandlung auf die Dauer der gesetzlichen Gewährleistungsfrist ab Übergabe in der Weise, dass wir jedes Maschinenteil, das innerhalb dieser Zeit nachweisbar in Folge Material- oder Fertigungsfehler

unbrauchbar werden sollte, kostenlos ersetzen. Für Teile, die wir nicht selbst herstellen, leisten wir nur insoweit Gewähr, als uns Gewährleistungsansprüche gegen die Vorlieferanten zustehen. Die Kosten für das Einsetzen der neuen Teile trägt der Käufer. Wandlungs- und Minderungsansprüche und sonstige Schadensersatzansprüche sind ausgeschlossen.

Warranty GB

Apparent defects must be notified within 8 days from the receipt of the goods. Otherwise, the buyer's rights of claim due to such defects are invalidated. We guarantee for our machines in case of proper treatment for the time of the statutory warranty period from delivery in such a way that we replace any machine part free of charge which provably becomes unusable due to faulty material or defects of fabrication within such period

of time. With respect to parts not manufactured by us we only warrant insofar as we are entitled to warranty claims against the upstream suppliers. The costs for the installation of the new parts shall be borne by the buyer. The cancellation of sale or the reduction of purchase price as well as any other claims for damages shall be excluded.

Garantie FR

Les défauts visibles doivent être signalés au plus tard 8 jours après la réception de la marchandise, sans quoi l'acheteur perd tout droit au dédommagement. Nous garantissons nos machines, dans la mesure où elles sont utilisées de façon conforme, pendant la durée légale de garantie à compter de la réception, sachant que nous remplaçons gratuitement toute pièce de la machine devenue inutilisable du fait d'un défaut de matière ou d'usinage durant cette période. Toutes les pièces

que nous ne fabriquons pas nous-mêmes ne sont garanties que si nous avons la possibilité d'un recours en garantie auprès des fournisseurs respectifs. Les frais de main d'œuvre occasionnés par le remplacement des pièces sont à la charge de l'acquéreur. Tous droits à réhabilitation et toutes prétentions à une remise ainsi que tous autres droits à dommages et intérêts sont exclus.

Záruka CZ

Viditelné vady jsou poukazatelné během 8 dní od obdržení zboží, jinak ztrácí zákazník všechny nároky týkající se takovýchto vad. Poskytujeme záruku na naše stroje, s kterými je správně zacházeno, na dobu zákonně záruční lhůty začínající od doručení tak, že bezplatně vyměníme každou část stroje, která se během této doby může stát

prokazatelně nepoužitelnou následkem materiálové či výrobní vady. Na díly, které sami neopravujeme, poskytujeme záruku pouze v rozsahu, v němž nám přísluší nárok na záruční plnění vůči subdodavateli. Náklady na instalaci nového dílu nese zákazník. Nárok na výměnu zboží, na slevu a jiné nároky na odškodnění jsou vyloučené.

Garanzia IT

Vizi evidenti vanno segnalati entro 8 giorni dalla ricezione della merce, altrimenti decadono tutti i diritti dell'acquirente inerenti a vizi del genere. Appurato un impiego corretto da parte dell'acquirente, garantiamo per le nostre macchine per tutto il periodo legale di garanzia a decorrere dalla consegna in maniera tale che sostituiamo gratuitamente qualsiasi componente che entro tale periodo presentiamo vizi di materiale o di fab-

bricazione tali da renderlo inutilizzabile. Per componenti non fabbricati da noi garantiamo solo nella misura nella quale noi stessi possiamo rivendicare diritti a garanzia nei confronti dei nostri fornitori. Le spese per il montaggio dei componenti nuovi sono a carico dell'acquirente. Sono escluse pretese di risoluzione per vizi, di riduzione o ulteriori pretese di risarcimento danni.

Szavatosság HU

A nyilvánvaló hibákat ki kell jelenteni számított 8 napon belül az áruk, különben a vevő elveszti minden igényt az ilyen hibák. Kínálunk garanciát a gépeinket a megfelelő kezelés időtartamának hallgatólágos garancia a szállítási időpontját oly módon, hogy cserélje ki minden egyes része ezen idő alatt észlelhető a sorban anyag-vagy gyártási legyen

hiábavaló, ingyen. Az alkatrészeket, hogy nem termel magunkat, hogy csak olyan garanciát, hiszen jogosultak jótállási igények beszállítókkal szemben. A költségek beillesztése az új részek a vevőnek. Átalakítása és csökkentése követelések és egyéb kártérítési igények ki vannak zárva.

Garantii EE

Ilmselgetest vigadest tuleb teatada 8 päeva jooksul pärast kauba kättesaamist, vastasel juhul kaotab ostja kõik õigused garantiile nimetatud vigade tõttu. Õige käsitsemise korral anname oma masinatele garantii seadusega ettenähtud ajaks alates kauba üleandmisest nii, et vahetame tasuta välja kõik masina osad, mis nimetatud aja jooksul

peaks muutuma kasutuskõlbmatuks materjali- või tootmisvea tõttu. Osade eest, mida me ise ei tooda, anname garantii vaid selles osas, mis tarnija on meie garanteerinud. Uute osade paigaldamise kulud kannab ostja. Muutmis- ja amortisatsiooninõuded ning muud kahjutasunõuded välistatakse.

Garantija LV

Acīmredzami defekti ir jāpaziņo 8 dienu laikā no precēs saņemšanas. Pretējā gadījumā pircēja tiesības pieprasīt atļdzību par šādiem defektiem ir spēkā neesošas. Mēs dodam garantiju savām iekārtām, ja pircējs pret tām atbilstoši izturas garantijas laikā. Mēs apņemas bez maksas piegādāt jebkuru rezerves daļu, kas iespējams kļuvusi nelietojama bojātu materiālu vai ražošanas defektu dēļ šajā laikā periodā. Attiecī-

bā uz rezerves daļām, kuras nav mūsu ražotas, mēs garantējam tikai gadījumā, ja mums ir garantija no saviem piegādātājiem. Jauno detaļu uzstādīšanas izmaksas ir jāuzņemas pircējam. Pirkuma atcelšana vai pirkuma cenas samazināšana, kā arī jebkuras citas prasības par bojājumu atļdzināšanu netiek izskatītas.

Garantija LT

Dėl akivaizdžiai matomų defektų turi būti informuota per 8 dienas nuo įrenginio gavimo momento. Kitu atveju pirkėjo teisė reikšti pretenzija dėl šių defektų yra negaliojanti. Savo įrenginiams mes garantuojame įstatymo nustatytą pilną aptarnavimo garantinio laikotarpio metu, jei yra laikomasi gamintojo-vartotojo susitarimo ir mes pažadame nemokamai

pakeisti bet kurias mašinos dalis, sugedusias dėl blogos medžiagos ar gamyklinio broko. Mes neatsakome už dalis, pagamintas ne mūsų ir jūsų gautas iš kito tiekėjo. Naujų dalių montavimo kaštai yra pirkėjo atsakomybė. Pirkimo nutraukimas ar pirkimo kainos sumažinimas, kaip ir bet kurios kitos pretenzijos dėl nuostolių nebūs patenkinamos.

Gwarancja PL

Wszelkie uszkodzenia muszą być zgłaszane w przeciągu 8 dni od daty otrzymania towaru, w przeciwnym wypadku, prawo do reklamacji wygasa. Gwarantujemy, że w czasie trwania gwarancji wymienimy wszelkie części maszyn, które okażą się niesprawne na skutek wad materiału z jakiego zostały wykonane lub błędów w produkcji bez dodatkowych opłat pod warunkiem, że ma-

szyna będzie obsługiwana zgodnie z zaleceniami. W odniesieniu do części nie produkowanych przez nas, gwarancja obowiązuje tylko w przypadku naszych dostawców. Koszty instalacji nowych części są ponoszone przez klienta. Odškodowania wynikłe z uszkodzeń maszyn oraz redukcje ceny zakupu maszyn w ramach reklamacji nie będą rozpatrywane.

Garantie RO

Defecte evidente trebuie să fie raportate în termen de 8 zile de la primirea de bunuri, altfel cumpărătorul pierde toate cererile pentru astfel de defecte. Oferim o garanție de pe mașinile noastre cu un tratament adecvat pe durata unei garanții implicite de la data de livrare în așa fel încât vom înlocui fiecare parte în acel moment detectabil într-un rând în material sau manoperă ar fi inutil,

gratuit. Pentru părțile care nu ne produc, vom face doar o astfel de garanție, așa cum avem dreptul la pretenții de garanție împotriva furnizorilor. Costurile pentru introducerea de piese noi la cumpărător. Converse și reducerere creanțe și alte cererile de despăgubire sunt excluse.

Ábyrgð IS

Augljósar skemmdir verður að tilkynna innan 8 daga frá viðtöku vörunnar. Annars er réttur kaupanda um bætur vegna slíka skemmda ógildir. Við ábyrgjumst, í tilfalli réttar meðhöndlunar yfir lögbundnið ábyrgðarlímbil frá afhendingu, að við skiptum um hvern vearlarhit án kostnaðar sem ónothæfur er vegna gallaðs efnis eða skemmda í framleiðslu innan ákveðins tímbils.

Af því er tekur til hluti sem ekki eru framleiddir af okkur, ábyrgjumst við af því leiti aðeins að við eigum rétt á ábyrgðarkröfum gagnvart birgðasólum. Kostnaður vegna uppsetningar á nýjum hlutum skal falla í skaut kaupanda. Ögilding sölu eða afsláttur á kaupverði sem og aðrar kröfur vegna skemmda eru undanskildar.

Garanti TR

Apaçık kusurları malların alınmasından 8 gün içinde bildirilmesi gerekir, aksi takdirde alıcı bu kusurları için tüm talepleri kaybeder. Biz ücretsiz, yarırsız olmalıdır malzeme veya işçilik üstü şüpheli her bir parçanın takmadan böyle bir şekilde teslim tarihinden itibaren zimmi garanti süresine

uygun tedavi ile makinelerde bir garanti veriyoruz. Biz tedarikçiler karşı garanti talepleri hakkı olarak kendimizi üretmek değil bir parça için, biz, sadece teminat olun. Alıcıya yeni parçaların yerleştirilmesi için maliyetleri. Dönüşüm ve azaltma iddiaları ve diğer tazminat talepleri dahil değildir.

гаранция BG

Очевидни недостатъци трябва да бъдат докладвани в рамките на 8 дни от получаването на стоки, в противен случай купувачът губи всякакви претенции за такива дефекти. Предлагаме гаранция на нашите машини с правилното лечение на срока на действие на косвена гаранция от датата на доставка по такъв начин, че ние замени всяка част в рамките на това време открива в един ред в материала или изработката трябва

да бъде безполезно, безплатно. За части, които ние не се произвеждат, ние правим само като гаранция, като имаме право на гаранционни искове срещу доставчици. Разходите за вмъкване на нови части на купувача. Преобразуване и намаляване вземания и други искове за обезщетения, са изключени.

Garancija HR

Vidljive štete se moraju prijaviti u roku od 8 dana od primitka robe U suprotnom slučaju kupac gubi pravo na reklamaciju. Mi jamčimo za naše strojeve u slučaju ispravnog postupanja tijekom perioda zakonskog jamstva tako što zamijenjujemo besplatno bilo koji dio stroja koji dokazano postane neupotrebljivi uslijed neispravnog materijala ili grešaka u proizvodnji u tom

vremenskom periodu Za dijelove koje mi nismo proizveli jamčimo samo ukoliko imamo pravo na reklamaciju prema dobavljačima Troškove za ugradnju novih dijelova snosi kupac Molbe za smanjenje cijene kao i sve druge reklamacije zbog šteta su isključene.

Garanti SE

Med denna maskin följer en 24 månaders garanti. Garantins täcker endast material- och konstruktionsfel. Defekta delar ersätts utan omkostningar, men kunden står för installationen. Vår garanti täcker endast original-delar. Anspråk på garanti öreligger inte för: garantin täcker ej, transportskador, skador orsa-

kade av felaktig behandling och då skötsel föreskrifter inte beaktats. Vidare kan garantikrav endast ställas för maskiner som inte har reparerats av tredje part.

Garanti DK

Med denna maskin følger en 24 måneders garanti. Garantinen dækker endast material- og konstruktionsfel. Defekta delar ersätts utan omkostningar, men kunden står för installationen. Vår garanti täcker endast original-delar. Anspråk

på garanti öreligger inte för: garantinen dækker ej, transportskador, skador orsakade av felaktig behandling och då skötsel föreskrifter inte beaktats. Vidare kan garantikrav endast ställas för maskiner som inte har reparerats av tredje part.

Záruka SK

Zrejmé vady musia byť predstavené v priebehu 8 dní po obdržaní tovaru, ináč zákazník stratí všetky nároky týkajúce sa takejto vady. Ponúkame záruku na naše aparáty, ktoré sú správne používané počas zákonného termínu záruky tak, že bezplatne vymeníme každú časť aparátu, ktorá sa v priebehu tohto času môže stať dokázateľne nefunkčnou dôsledkom materiálnej či výrobnéj

vady. Na časti ktoré sami nevyrobíme, poskytujeme záruku iba v rozsahu, v ktorom nám prísluší nárok na záručné plnenie k subdodávateľovi. Za trovty týkajúce sa inštalácie novej súčiastky je zodpovedný zákazník. Nárok na výmenu tovara, na zľavu a iné nároky na nahradenie škody sú vylúčené.

Takuu FI

Ilmeisistä puutteista tulee ilmoittaa kahdeksan päivän kuluessa tavaran vastaanottamisesta. Muutoin ostaja ei voi vaatia korvausta ko. puutteista. Annamme takuun oikien käsittelyille koneillemme lakisääteiseksi takuuajaksi tavaran luovutuksesta alkaen siten, että vaihdamme korvauksesta minä tahansa ko- neenosan, joka osoittautuu tämän ajan kuluessa käyttökelvottomaksi raaka-ai-

ne- tai valmistusvirheestä johtuen. Osille, joita emme valmista itse, annamme takuun vain mikäli osien toimittaja on antanut niistä takuun meille. Uusien osien asennuskustannukset maksaa ostaja. Purku- ja vähennysvaatimukset ja muut vahingonkorvausvaatimukset eivät tule kysymykseen.