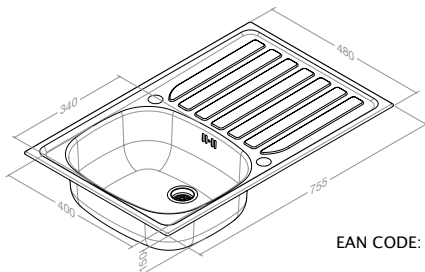
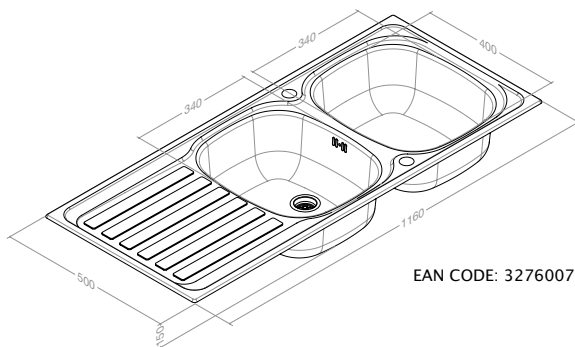


EAN CODE: 3276007042351

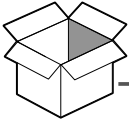


EAN CODE: 3276007042245

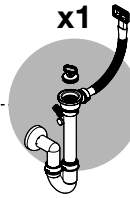


EAN CODE: 3276007042207

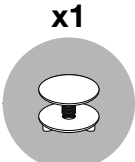
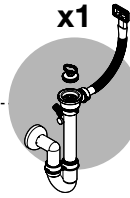
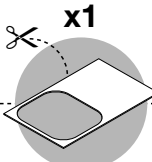




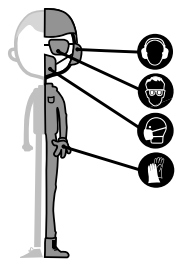
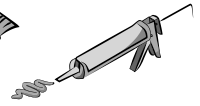
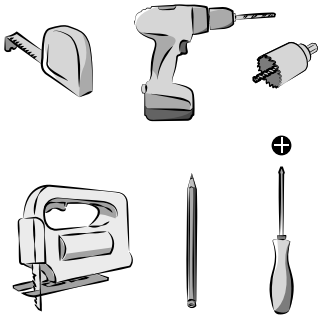
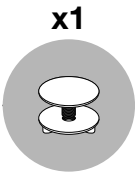
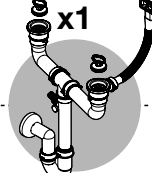
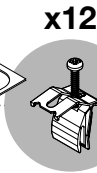
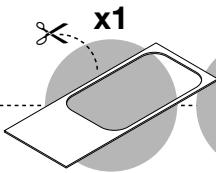
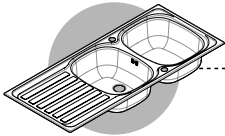
EAN CODE
3276007042351



EAN CODE
3276007042245



EAN CODE
3276007042207





FR: Préparation / ES: Preparación / PT: Preparação / IT: Preparazione / EL: Προετοιμασία /
PL: Przygotowanie / RO: Pregătire / EN: Preparation



4



FR: Montage / ES: Montaje / PT: Montagem / IT: Montaggio / EL: Συναρμολόγηση /
PL: Montaż / RO: Montaje / EN: Assembly



5 → 9



FR: Entretien / ES: Mantenimiento / PT: Manutenção / IT: Manutenzione / EL: Συντήρηση /
PL: Konserwacja / RO: Întreținere / EN: Maintenance

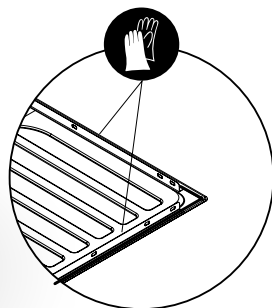
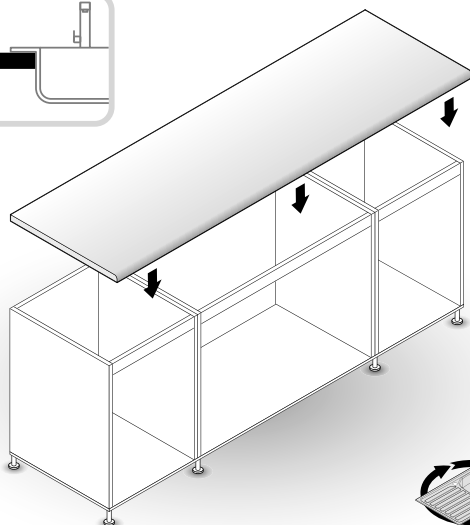
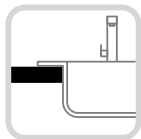


10 → 19

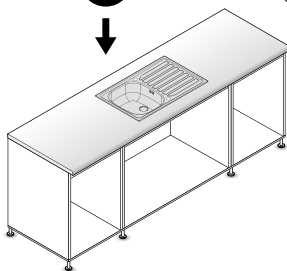


FR: Préparation / ES: Preparación / PT: Preparação / IT: Preparazione / EL: Προετοιμασία
PL: Przygotowanie / RO: Pregătire / EN: Preparation

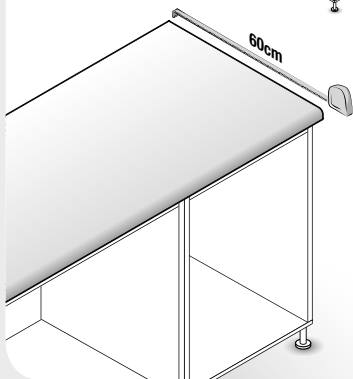
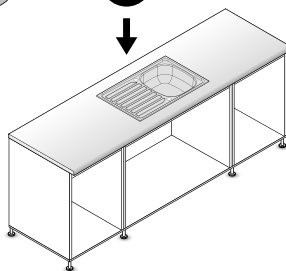
1



a



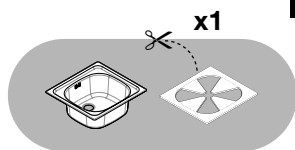
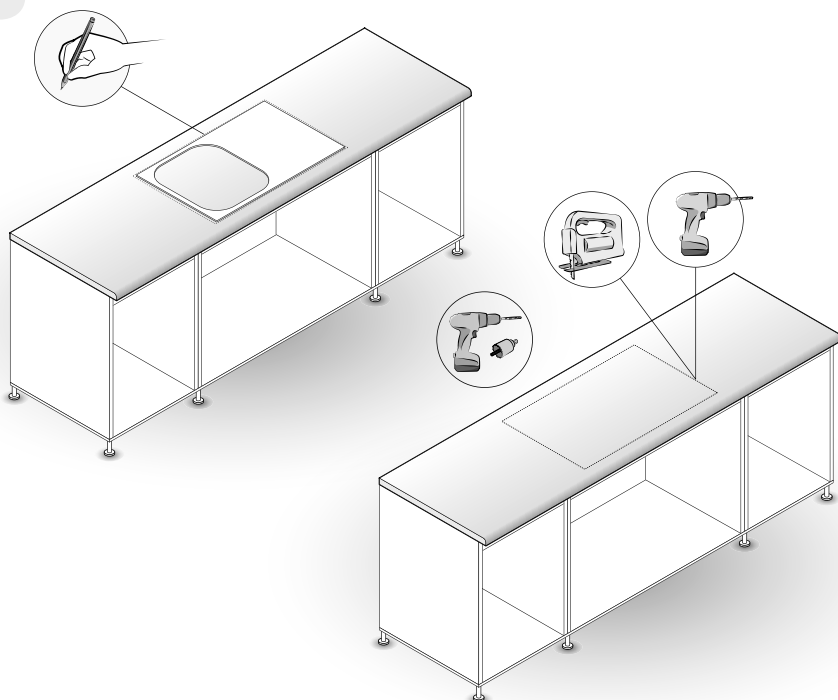
b



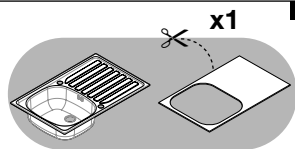
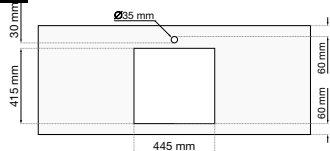


FR: Montage / ES: Montaje / PT: Montagem / IT: Montaggio / EL: Συναρμολόγηση
PL: Montaż / RO: Montaje / EN: Assembly

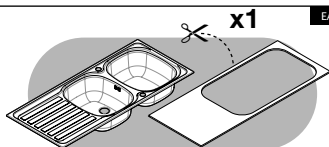
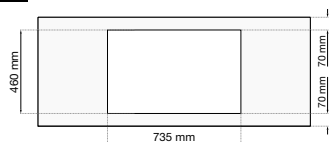
2



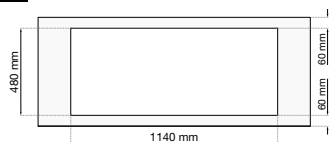
EAN CODE 3276007042351



EAN CODE 3276007042245



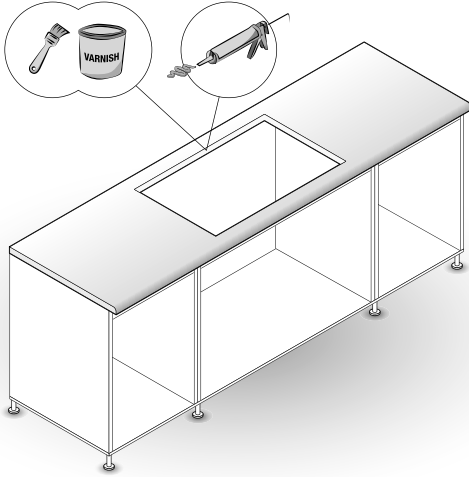
EAN CODE 3276007042207



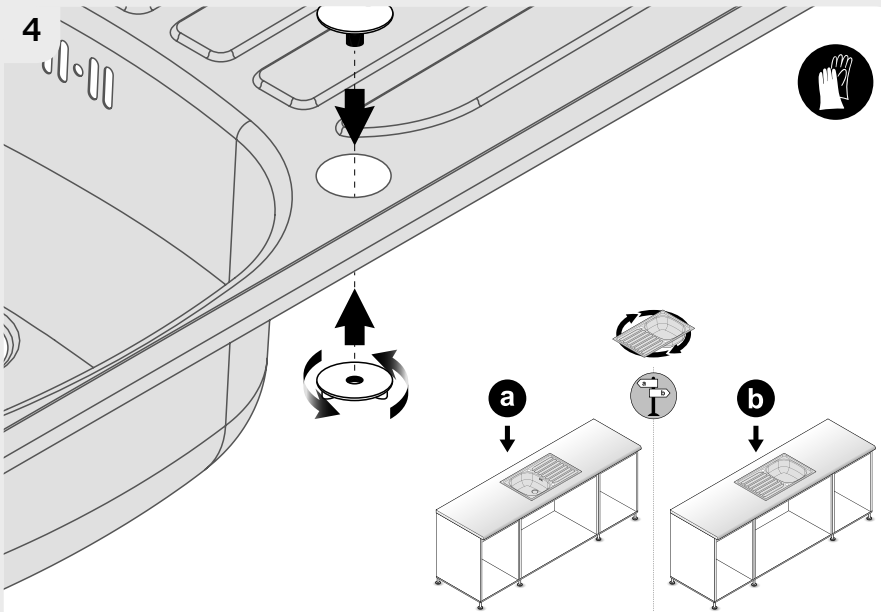


FR: Montage / ES: Montaje / PT: Montagem / IT: Montaggio / EL: Συναρμολόγηση
PL: Montaż / RO: Montaje / EN: Assembly

3



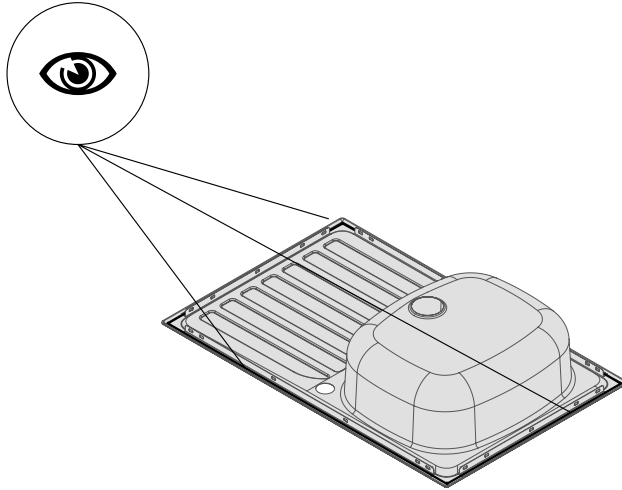
4



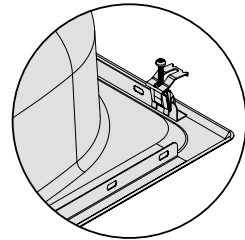
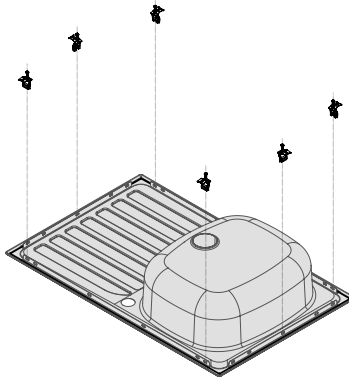


FR: Montage / ES: Montaje / PT: Montagem / IT: Montaggio / EL: Συναρμολόγηση
PL: Montaż / RO: Montaje / EN: Assembly

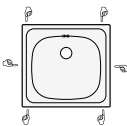
5



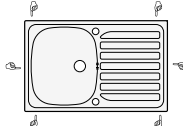
6



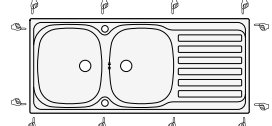
EAN CODE
3276007042351



EAN CODE
3276007042245



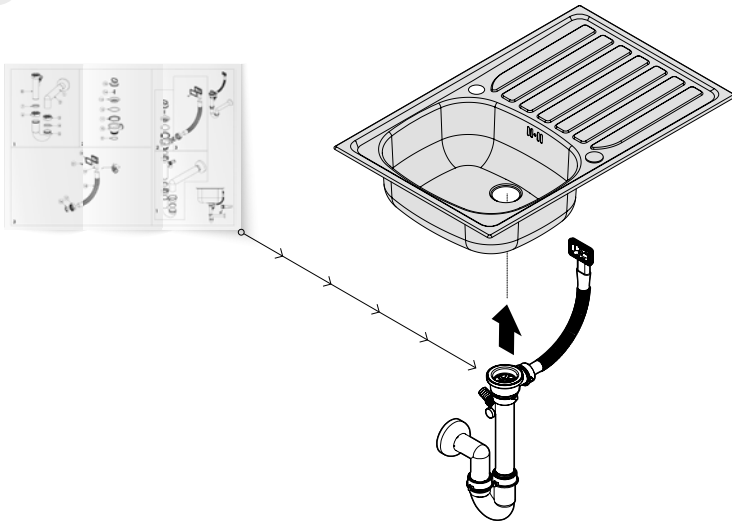
EAN CODE
3276007042207



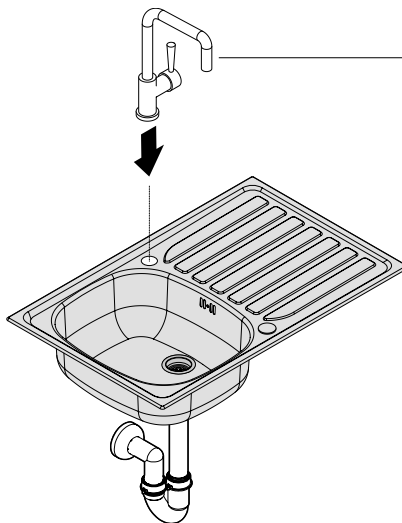


FR: Montage / ES: Montaje / PT: Montagem / IT: Montaggio / EL: Συναρμολόγηση
PL: Montaż / RO: Montaje / EN: Assembly

7



8

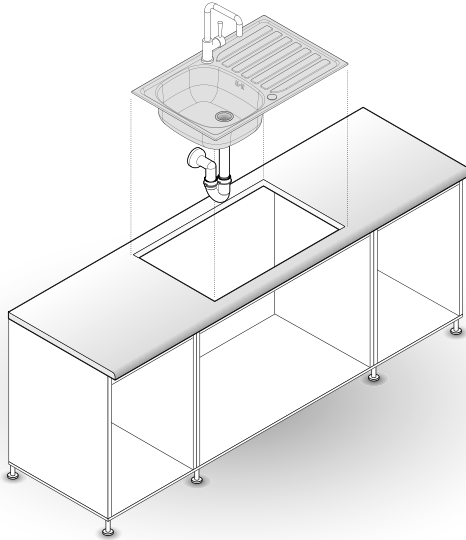


FR: Non Inclus
ES: No incluidos
PT: Não incluídos
IT: Non incluso
EL: Δεν περιλαμβάνεται
PL: Nie dołączane do zestawu
RO: Neinclus în furnitură
EN: Not included

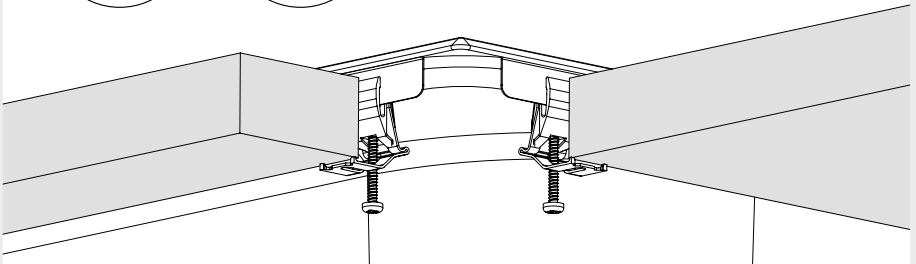
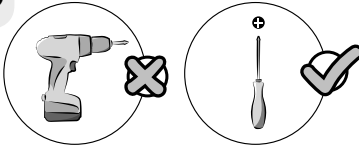


FR: Montage / ES: Montaje / PT: Montagem / IT: Montaggio / EL: Συναρμολόγηση
PL: Montaż / RO: Montaje / EN: Assembly

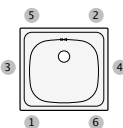
9



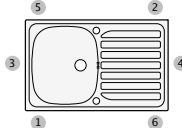
10



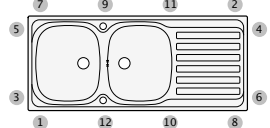
EAN CODE
3276007042351



EAN CODE
3276007042245

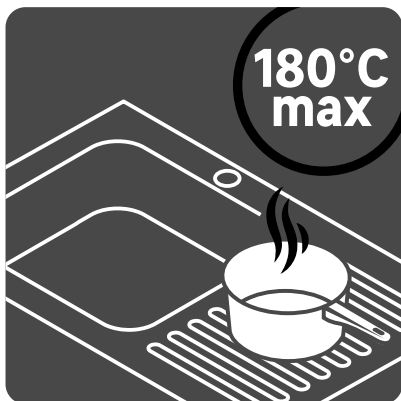


EAN CODE
3276007042207

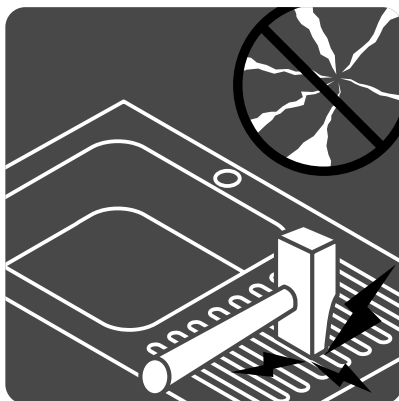




FR: Entretien / ES: Mantenimiento / PT: Manutenção / IT: Manutenzione / EL: Συντήρηση /
PL: Konserwacja / RO: Întreținere / EN: Maintenance



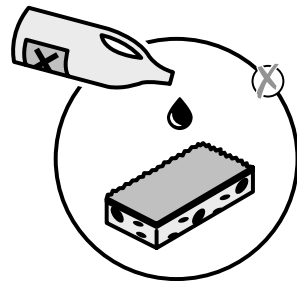
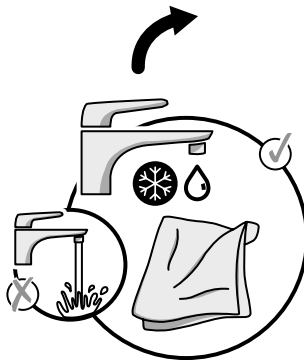
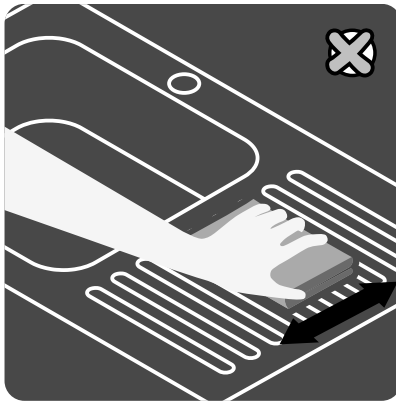
- FR Résiste à la chaleur
- ES Resistente al calor
- PT Resistente ao calor
- IT Resiste al caldo
- EL Ανθεκτικός στη θερμότητα
- PL Odporny na wysoką temperaturę
- RO Rezistent la căldură
- EN Heat resistant



- FR Résiste aux impacts
- ES Resistente a los impactos
- PT Resistente aos impactos
- IT Resistente agli impatti
- EL Ανθεκτικός στα χτυπήματα
- PL Odporny na uderzenia
- RO Rezistent la lovituri
- EN Shock resistant



FR: Entretien / ES: Mantenimiento / PT: Manutenção / IT: Manutenzione / EL: Συντήρηση /
PL: Konserwacja / RO: Întreținere / EN: Maintenance



CONSEILS D'USAGE :

L'évier est vendu à **usage domestique et intérieur** seulement.

Les éviers inox se matifient naturellement avec le temps. Les rayures en début d'utilisation s'estomperont avec la matification naturelle du produit.

Il n'est utilisé que pour le lavage et le rinçage d'ustensiles domestiques.

Appliquer de l'anti-calcaire surtout sur les bondes et paniers.

L'évier doit faire face à de nombreuses contraintes : température, répétitivité des cycles, agressivité de l'eau, etc.

Risque de rayures ou de coloration si contact prolongé de métaux avec l'évier.

Nous vous recommandons donc :

- > **Ne pas placer d'objets d'une température de plus de 180°C**
- > **Eviter d'alterner les contacts d'objets très chaud et froid**
- > **N'utiliser pas d'objets aiguisés à même l'évier**
- > **Eviter au maximum la chute d'objets lourds ou aiguisés**
- > **Eviter la stagnation de toutes substances**
- > **Eviter l'accumulation des dépôts de calcaire dû à la dureté de l'eau d'approvisionnement**

CONSEILS D'ENTRETIEN :

Les surfaces des produits de l'évier nécessitent **un nettoyage à chaque utilisation** pour conserver leur aspect d'origine.

Nous vous recommandons :

- > **Essuyer l'évier après chaque usage** à l'aide d'une éponge non abrasive humide et du liquide lave vaisselle ou d'un chiffon doux.
- > **Retirer les traces** avec une brosse douce ou éponge en nylon et du liquide vaisselle.
- > **Ne pas utiliser de poudre à récurer, paille de fer ou outils aiguisés.**
- > **Ne pas utiliser de matériaux abrasifs.** Rincer correctement en eau claire et essuyer toujours dans le sens de la longueur pour éviter les rayures.
- > **Ne jamais utiliser de produits corrosifs, acides, ou chlorés** (à base d'acide chlorohydrique, fluorhydrique, phosphorique). Ces produits agressifs attaquent les revêtements et ternissent votre évier.
- > **Pour redonner de la brillance aux éviers en inox:**
Saupoudrer l'évier de craie et frotter avec un chiffon doux, rincer et sécher.

CONSEJOS DE UTILIZACIÓN :

El fregadero se vende **para uso doméstico y solamente para interior.**

Los fregaderos de inox se vuelven mates de forma natural con el tiempo. Las rayaduras de inicio de utilización se atenuarán cuando el producto se vuelva mate de forma natural.

Aplicar un producto antical sobre todo en los desagües y las cestas.

El fregadero debe enfrentarse a numerosas presiones: temperatura, repetición de ciclos, agresividad del agua, etc.

Hay riesgo de rayaduras o de coloración en caso de contacto prolongado de metales con el fregadero.

Por lo tanto, le recomendamos:

- > **No situar encima objetos a una temperatura superior a 180°C.**
- > **Evitar alternar el contacto con objetos muy calientes y fríos.**
- > **No utilizar objetos afilados directamente en el fregadero.**
- > **Evitar lo máximo posible la caída de objetos pesados o afilados.**
- > **Evitar el estancamiento de cualquier sustancia.**
- > **Evitar la acumulación de depósitos de cal causados por la dureza del agua de abastecimiento.**

CONSEJOS DE MANTENIMIENTO :

La superficie de los productos del fregadero necesitan una limpieza después de cada uso para conservar su aspecto original.

Le recomendamos:

- > Secar el fregadero después de cada uso con una esponja no abrasiva, húmeda y con lavavajillas o con un paño suave.
- > No utilizar nunca productos corrosivos, ácidos o clorados (a base de ácido clorhídrico, fluorhídrico, fosfórico).
- > Estos productos agresivos atacan el revestimiento y decoloran su fregadero.
- > Retirar las huellas con un cepillo suave o una esponja de nailon y lavavajillas.
- > No utilizar materiales abrasivos. Aclarar con agua limpia y secar siempre en el sentido de la longitud para evitar rayaduras.
- > No utilizar polvo de fregar, estropajo metálico ni herramientas afiladas.
- > Para volver dar brillo a los fregaderos de inox:
Espolvorear el fregadero con tiza y frotar con un paño suave, aclarar y secar.

CONSELHOS DE UTILIZAÇÃO :

O lava-louça é vendido unicamente para uso doméstico e no interior.

Os lava-louças inoxidáveis matificam-se naturalmente com o tempo. Os riscos feitos no início da utilização desaparecerão pouco a pouco com a matificação natural do produto.

É utilizado unicamente para lavar e enxaguar utensílios domésticos.

Aplicar anti-calcário especialmente nas tampas e nos cestos.

O lava-louça têm de suportar vários tipos de tensões: temperatura, repetitividade dos ciclos, agressividade da água, etc.

Possibilidade de riscos ou de manchas se houver contato prolongado de metais com o lava-louça

Por isso, recomendamos:

- > **Não colocar objetos com uma temperatura superior a 180°C**
- > **Evitar alternar contatos de objetos muito quentes e frios**
- > **Não use objetos afiados no lava-louça**
- > **Evitar a queda de objetos pesados ou pontiagudos, tanto quanto possível**
- > **Evitar a estagnação de todas as substâncias**
- > **Evitar o acúmulo de depósitos de calcário devido à dureza da água de abastecimento**

CONSELHOS DE MANUTENÇÃO :

As superfícies dos produtos do lava-louça necessitam uma limpeza após cada utilização para manter o aspecto de origem.

Recomendamos :

- > Limpar o lava-louça após cada utilização com uma esponja não abrasiva húmida e com detergente ou um pano macio.
- > Nunca usar produtos corrosivos, nem ácidos nem produtos à base de cloro (à base de ácido clorídrico, fluorídrico ou fosfórico).
- > Esses produtos agressivos atacam os revestimentos e embaçam o lava-louça.
- > Retirar os traços com uma escova macia ou esponja de nylon e de tergente líquido.
- > Não utilizar materiais abrasivos. Enxaguar adequadamente com água limpa e limpar sempre no sentido do comprimento para evitar riscar.
- > Não usar pó de limpeza, lã de ferro ou ferramentas afiadas.
- > Para restaurar o brilho nos lava-louças de aço inoxidável: Polvilhar o lava-louça com giz e esfregar com um pano macio, enxaguar e secar.

CONSIGLI PER L'USO :

I lavandino è venduto esclusivamente per un uso domestico e interno;

I lavandini in inox, con il tempo, perdono della loro brillantezza. Le strisce fatte ad inizio uso, scompariranno quando il lavandino si farà più opaco naturalmente.

Usato solo per lavare e sciacquare gli utensili domestici.

Applicare un prodotto anticalcare soprattutto su tappi e cesti.

Il lavandino deve affrontare diverse sollecitazioni: Temperatura, ripetizione dei cicli, aggressività dell'acqua, etc.

Rischio di strisce o di colorazione in caso di contatto prolungato di metalli con il lavandino.

Si raccomanda quindi di :

- > **Non posare oggetti la cui temperatura superi i 180°C.**
- > **Evitare di alternare il contatto di oggetti molto caldi e freddi.**
- > **Non usare oggetti affilati sulla superficie del lavandino.**
- > **Evitare al massimo la caduta di oggetti pesanti o affilati.**
- > **Far sì che nessuna sostanza vi stagni su.**
- > **Evitare l'accumulo di residui di calcare dovuti alla durezza dell'acqua di fornitura.**

CONSIGLI PER LA MANUTENZIONE :

Le superfici dei prodotti del lavandino devono essere pulite dopo ogni uso per conservare il loro aspetto d'origine.

Si raccomanda di :

- > Asciugare il lavandino dopo ogni uso servendovi di una spugna non abrasiva umida con detergente liquido per piatti o di un panno morbido.
- > Non usare mai prodotti corrosivi, acidi o clorati (a base di acido cloridrico, fluoridrico, fosforico).
- > Questi prodotti aggressivi attaccano il rivestimento e macchiano il vostro lavandino.
- > Rimuovere le tracce con una spazzola morbida o una spugna di nylon e detergente per i piatti.
- > Non usare materiale abrasivo. Sciacquare bene con acqua limpida ed asciugare sempre nel senso della lunghezza per evitare le strisce.
- > Non usare detersivo in polvere, lana d'acciaio o utensili appuntiti.
- > Per ridare brillantezza ai lavandini in inox:
Cospargere di gesso il lavandino e strofinare con un panno morbido, sciacquare e asciugare.

ΟΔΗΓΙΕΣ ΧΡΗΣΗΣ :

Ο νεροχύτης προορίζεται μόνο για οικιακή χρήση, σε εσωτερικό χώρο.

Οι νεροχύτες από ίνοξ αποκτούν ματ όψη με την πάροδο του χρόνου. Οι γρατσουνιές στην αρχή της χρήσης θα υποχωρήσουν μόλις το προϊόν αρχίσει να αποκτά ματ όψη με φυσικό τρόπο.

Προορίζεται μόνο για πλύσιμο και ξέπλυμα των οικιακών σκευών.

Καθαρίζετε τη βαλβίδα και το φίλτρο με προϊόν κατά των αλάτων.

Ο νεροχύτης θα αντιμετωπίσει πολλές καταπονήσεις: θερμοκρασία, επαναλαμβανόμενοι κύκλοι, διαβρωτική ικανότητα του νερού κ.τ.λ.

Υπάρχει κίνδυνος γρατσουνιών ή χρωματισμού σε περίπτωση παρατεταμένης επαφής με άλλων με τον νεροχύτη.

Σας συνιστούμε να:

- > **Μην τοποθετείτε αντικείμενα θερμοκρασίας άνω των 180°C.**
- > **Αποφεύγετε την εναλλαγή επαφής μεταξύ πολύ θερμών ή ψυχρών αντικειμένων.**
- > **Μην χρησιμοποιείτε αιχμηρά αντικείμενα μέσα στον νεροχύτη.**
- > **Αποφεύγετε το μέγιστο δυνατό τη ρίψη βαρέων και αιχμηρών αντικειμένων.**
- > **Μην αφήνετε να λιμνάζει οποιαδήποτε ουσία μέσα στον νεροχύτη.**
- > **Αποφεύγετε την συσσώρευση υπολειμμάτων από άλατα που οφείλονται στη σκληρότητα του νερού.**

ΣΥΜΒΟΥΛΕΣ ΣΥΝΤΗΡΗΣΗΣ :

Οι επιφάνειες των προϊόντων του νεροχύτη απαιτούν καθαρίσμα μετά από κάθε χρήση για να διατηρηθεί η αρχική τους κατάσταση.

Σας συνιστούμε να:

- > Σκουπίζετε τον νεροχύτη μετά από κάθε χρήση με ένα νωπό, μη διαβρωτικό σφουγγάρι και με υγρό απορρυπαντικό πιάτων ή με ένα μαλακό πανί.
- > Μην χρησιμοποιείτε ποτέ διαβρωτικά, όξινα ή χλωριούχα προϊόντα (με βάση το υδροχλωρικό, υδροφθορικό, φωσφορικό οξύ).
- > Αυτά τα προϊόντα διαβρώνουν τις επιστρώσεις και φθείρουν τον νεροχύτη σας.
- > Αφαιρείτε τα υπολείμματα με μια μαλακή βούρτσα ή ένα νάυλον σφουγγάρι και με υγρό απορρυπαντικό πιάτων.
- > Μην χρησιμοποιείτε διαβρωτικά υλικά. Ξεπλένετε σωστά με καθαρό νερό και σκουπίζετε πάντοτε κατά μήκος για την αποφυγή γρατσουνιών.
- > Μην χρησιμοποιείτε σκόνη καθαρισμού, συρμάτινο σφουγγαράκι ή αιχμηρά εργαλεία.
- > Για να ξαναδώσετε λάμψη στους νεροχύτες από ίνοξ: Ρίξτε στον νεροχύτη ανθρακικό ασβέστιο (κιμωλία), τρίψτε με ένα μαλακό πανί, ξεπλύνετε και αφήστε να στεγνώσει.

INSTRUKCJE UŻYTKOWANIA :

Zlewozmywak sprzedawany jest wyłącznie do użytku domowego i wewnątrz pomieszczeń.

Zlewozmywaki ze stali nierdzewnej naturalnie matowieją z biegiem czasu.

Rysy widoczne na początku użytkowania znikną wraz z naturalnym starzeniem się produktu.

Służy wyłącznie do mycia i płukania przyborów kuchennych.

Stosować środek do usuwania kamienia na korku i kratkach.

Zlewozmywak musi sprostać wielu ograniczeniom: temperatura, powtarzalność cykli, agresywność wody itp.

Ryzyko zarysowań lub przebarwień w przypadku długotrwałego kontaktu metali ze zlewozmywakiem.

W związku z tym zalecamy:

- > **Nie umieszczać gorących przedmiotów o temperaturze powyżej 180° C**
- > **Unikać naprzemiennego kontaktu z bardzo gorącymi i zimnymi przedmiotami.**
- > **Nie używać ostrych przedmiotów w zlewie.**
- > **Unikać upadku ciężkich lub ostrych przedmiotów, o ile to możliwe**
- > **Unikać stagnacji jakichkolwiek substancji.**
- > **Unikać gromadzenia się osadów kamienia spowodowanych twardością wody.**

WSKAZÓWKI DOTYCZĄCE KONSERWACJI :

Powierzchnie produktów zlewozmywakowych wymagają czyszczenia po każdym użyciu w celu zachowania ich oryginalnego wyglądu

W związku z tym polecamy:

- > Wytrzeć zlew po każdym użyciu nieabrazyjną gąbką i płynem do mycia naczyń lub miękką ściereczką.
- > Nigdy nie używać produktów żrących, kwaśnych lub chlorowanych (na bazie kwasu solnego, kwasu fluorowodorowego, kwasu fosforowego).
- > Te agresywne produkty atakują powierzchnie i powodują matowienie zlewu.
- > Usunąć plamy miękką szczotką lub nylonową gąbką i płynem do mycia naczyń.
- > Nie używać materiałów ściernych. Przepłukać dokładnie czystą wodą i przetrzeć wzdłuż, aby uniknąć zarysowań.
- > Nie używać proszku do szorowania, stalowej wełny lub ostrych narzędzi.
- > Aby przywrócić połysk zlewozmywakom ze stali nierdzewnej: Posypać zlewozmywak kredą i pocierać miękką szmatką, przepłukać i poczekać do wyschnięcia.

SFATURI DE UTILIZARE :

Chiuveta se vinde pentru utilizare casnică și doar în interior.

Chiuvetele din inox se matifică natural în timp. Zgârieturile de la începutul utilizării e vor estompa o dată cu matificarea naturală a produsului.

Se folosește doar pentru spălare și clătirea ustensilelor domestice.

Aplicați anticalcarul mai ales pe scurgere și coș.

Chiuveta trebuie să facă față la numeroase constrângeri: temperatură, repetitivitatea ciclurilor, agresivitatea apei etc.

Risc de zgâriere sau de colorare în caz de contact prelungit al metalelor cu chiuveta.

Vă recomandăm așadar:

- > **Nu puneți pe chiuvetă obiecte cu o temperatură mai mare de 180°C.**
- > **Evitați să alternați obiecte foarte calde și reci.**
- > **Nu folosiți obiecte ascuțite direct pe chiuvetă.**
- > **Evitați la maxim căderile de obiecte grele sau ascuțite.**
- > **Evitați stagnarea oricăror substanțe.**
- > **Evitați acumularea depunerilor de calcar datorate durezzații apei.**

SFATURI DE ÎNȚĂȚINERE :

Suprafețele produselor chiuvetei necesită curățate la fiecare utilizare pentru a-și păstra aspectul original.

Vă recomandăm:

- > Ștergeți chiuveta după fiecare utilizare cu ajutorul unui burete neabraziv umed și cu detergent de vase sau cu o cârpă moale.
- > Nu folosiți niciodată produse corozive, acide sau cu clor (pe bază de acid clorhidric, fluoridic, fosforic). Aceste produse agresive atacă suprafața și îi dau chiuvetei o culoare ternă.
- > Îndepărtați urmele cu o perie moale sau cu un burete din nylon și cu detergent de vase.
- > Nu folosiți materiale abrazive. Clătiți corect cu apă limpede și ștergeți pe lungime pentru a evita zgârieturile.
- > Nu folosiți pudră de curățat, pai din fier sau instrumente ascuțite.
- > Pentru a reda strălucire chiuvetelor din inox: Presărați pudră de cretă pe chiuvetă și frecați cu o cârpă moale, clătiți și uscați.

USE RECOMMENDATIONS :

This kitchen sink is sold for home indoor use only.

Stainless steel kitchen sinks mattify naturally with time. Scratches upon initial use will be toned down by the natural mattifying of the product.

It is to be used only for washing and rinsing home utensils.

Apply anti-scale treatment specially to the plugholes and baskets;

This kitchen sink has to deal with several challenges: Temperature, repetitive cycles, damaging impact of water, etc.

Risk of scratching or colour fading if metals come into extended contact with this kitchen sink.

We therefore recommend:

- > **Do not place on it any objects hotter than 180°C.**
- > **Avoid alternating contact with hot and cold objects.**
- > **Do not use any sharp objects on the kitchen sink itself.**
- > **Avoid to the maximum dropping on it any heavy or sharp objects.**
- > **Avoid allowing any substance to stagnate in it.**
- > **Avoid accumulation of scale deposits resulting from hard water.**

MAINTENANCE ADVICE :

Surfaces of kitchen sinks require cleaning upon every use to maintain their original aspect.

We recommend:

- > Wipe the sink after each use using a non-abrasive wet sponge and dish detergent or a soft rag.
- > Never use corrosive products, nor acids nor chlorine products (based on hydrochloride, hydrofluoric, or phosphoric acid). These powerful products damage coatings, and tarnish your kitchen sink.
- > Remove stains using a gentle brush or a nylon sponge and dish detergent.
- > Do not use abrasive material. Rinse properly with clear water and always wipe lengthwise to avoid scratching.
- > Do not use scrubbing powder, steel-wool, nor sharp tools.
- > To give stainless steel sinks their shiny aspect back: Sprinkle chalk powder on the sink, rub it with a soft rag, then rinse and dry.

FR **CE**

ADEO Services
135 Rue Sadi Carnot CS 00001
59790 RONCHIN - France

19

Code d'identification unique
du type de produit:

3276007042351
3276007042245
3276007042207

Usage prévu: Préparation des
aliments, lavage de la vaisselle
et évacuation des eaux usées
domestiques

EN 13310:2015

Nettoyabilité: CONFORME

Résistance à la charge:
Aucune performance déterminée
(uniquement pour les éviers
suspendus)

Durabilité: CONFORME

ES **CE**

ADEO Services
135 Rue Sadi Carnot CS 00001
59790 RONCHIN - France

19

Código de identificación único
del tipo de producto:

3276007042351
3276007042245
3276007042207

Uso previsto: Preparación de
alimentos, lavado de vajilla y
evacuación de aguas residuales
domésticas

EN 13310:2015

Limpieza: CONFORME

Resistencia a la carga:
Sin determinación de
rendimiento (solamente para los
fregaderos suspendidos)

Durabilidad: CONFORME

PT **CE**

ADEO Services
135 Rue Sadi Carnot CS 00001
59790 RONCHIN - France

19

Código de identificação exclu-
sivo para o tipo de produto:

3276007042351
3276007042245
3276007042207

Utilização prevista: Preparação
de alimentos, lavagem de louça
e coleta de águas residuais
domésticas

EN 13310:2015

Limpeza: CONFORME

Resistência à carga:
Nenhuma performance
determinada (unicamente para
lava-louças suspensos)

Durabilidade: CONFORME

IT **CE**

ADEO Services
135 Rue Sadi Carnot CS 00001
59790 RONCHIN - France

19

Codice unico d'identificazione
del tipo di prodotto:

3276007042351
3276007042245
3276007042207

Uso previsto: Preparazione
degli alimenti, lavaggio delle
stoviglie e scarico delle acque
reflue domestiche

EN 13310:2015

Pulibilità: CONFORME

Resistenza al carico:
Nessuna prestazione
determinata
(solo per lavabi sospesi)

Durabilità: CONFORME

EL **CE**

ADEO Services
135 Rue Sadi Carnot CS 00001
59790 RONCHIN - France

19

Μοναδικός κωδικός αναγνώ-
ρισης τύπου προϊόντος:

3276007042351
3276007042245
3276007042207

Σκοπούμενη χρήση:
Προετοιμασία φαγητού,
πλύσιμο πιάτων και παροχή-
τευση οικιακών λυμάτων

EN 13310:2015

Δυνατότητα καθαρισμού:
ΕΓΚΡΙΝΕΤΑΙ

Αντοχή σε φορτίο:
Μη καθορισμένη απόδοση
(μόνο για επίτοιχους νεκτρήρες)

Αντοχή: ΕΓΚΡΙΝΕΤΑΙ

PL **CE**

ADEO Services
135 Rue Sadi Carnot CS 00001
59790 RONCHIN - France

19

Unikalny kod identyfikacyjny
typu produktu:

3276007042351
3276007042245
3276007042207

Przeznaczenie: Przygotowanie
żywności, zmywanie naczyń i
odprowadzanie ścieków domowych

EN 13310:2015

Możliwość czyszczenia:
ODPOWIEDNIA

Odporność na obciążenie:
Nie określono właściwości
użytkowych (tylko dla zlewów-
mywaków podwieszanych)

Trwałość: ODPOWIEDNIA

RO **CE**

ADEO Services
135 Rue Sadi Carnot CS 00001
59790 RONCHIN - France

19

Cod unic de identificare tip
produs:

3276007042351
3276007042245
3276007042207

Utilizare vizată: Prepararea
alimentelor, spălarea vaselor și
eliminarea apei uzate menajere

EN 13310:2015

Posibilitate de curățare:
CONFORM

Rezistență sub sarcină:
nu s-a determinat performanța
(numai pentru chiuvetele
montate pe perete)

Durabilitate: CONFORM

EN **CE**

ADEO Services
135 Rue Sadi Carnot CS 00001
59790 RONCHIN - France

19

Unique identification code of
the product-type:

3276007042351
3276007042245
3276007042207

Intended use: Preparation
of food, washing of dishes
and discharge of domestic
wastewater

EN 13310:2015

Cleanability: PASS

Load resistance:
No Performance Determined
(only for wall-hung sinks)

Durability: PASS

* FR: Garantie 5 ans / ES: Garantía 5 años / PT: Garantia 5 anos / IT: Garanzia 5 anni
EL: Εγγύηση 5 ετών / PL: Gwarancja 5 lat / RO: Garanție 5 ani / EN: Guarantee 5 years

ADEO Services - 135 Rue Sadi Carnot - CS 00001
59790 RONCHIN - France

