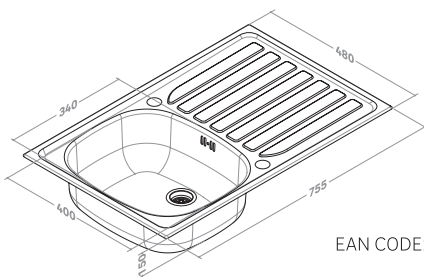
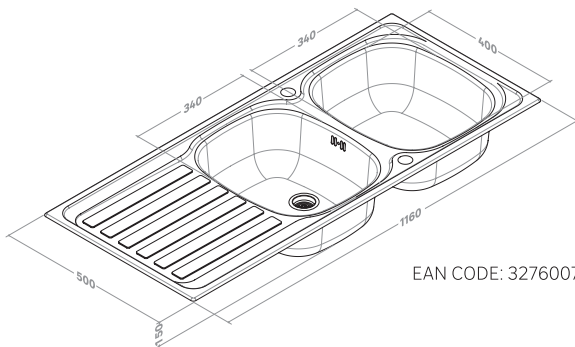


EAN CODE: 3276007042351



EAN CODE: 3276007042245



EAN CODE: 3276007042207



2025/02-V08

FR Manuel d'Instructions

ES Manual de Instrucciones

PT Manual de Instruções

IT Manuale di Istruzioni

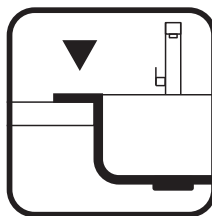
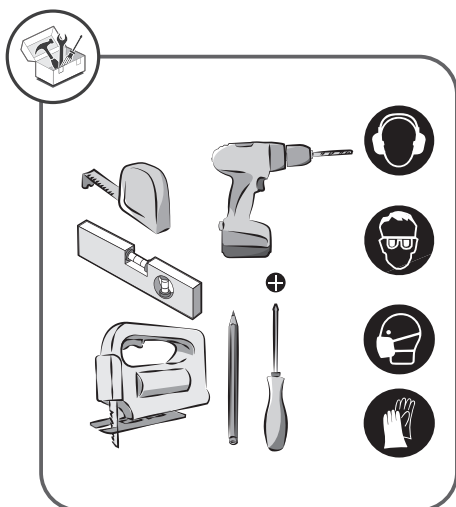
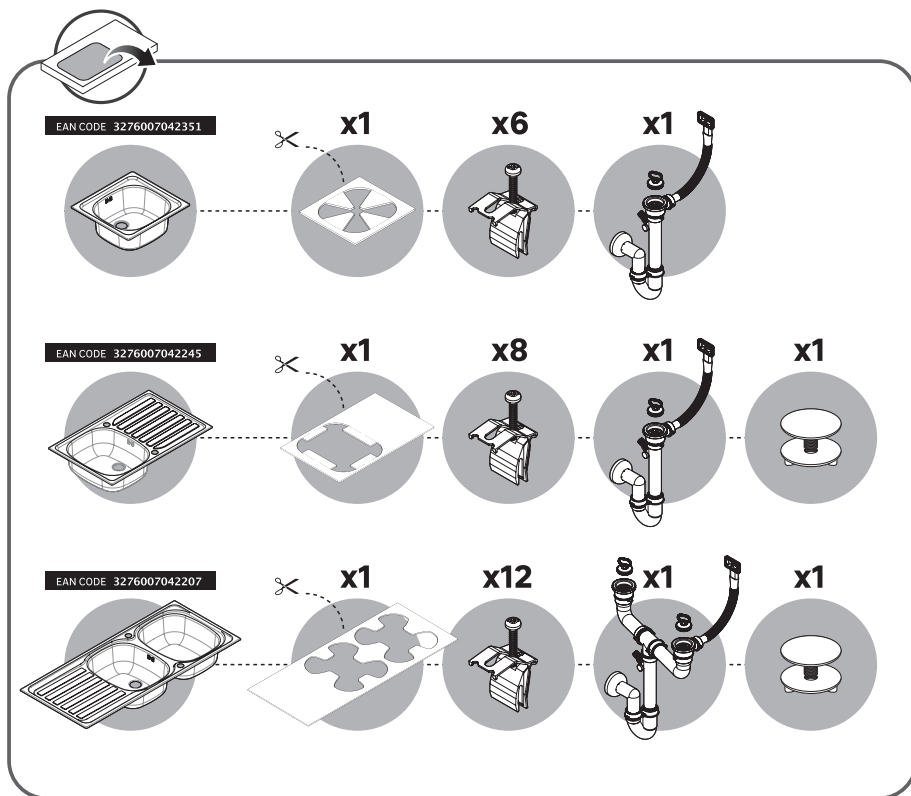
EL Εγχειρίδιο Οδηγιών

PL Instrukcja Obsługi

RO Manual de Instrucțiuni

EN Instructions Manual

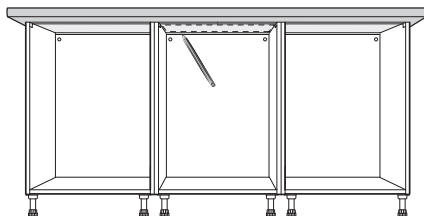
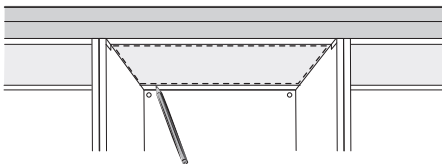
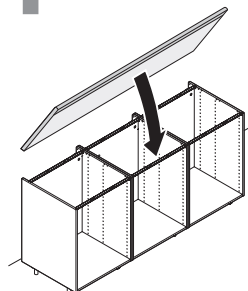
*FR: Garantie 5 ans / ES: Garantía 5 años / PT: Garantia 5 anos / IT: Garanzia 5 anni / EL: Εγγύηση 5 ετών / PL: Gwarancja 5 lat / RO: Garanție 5 ani / EN: Guarantee 5 years



FR: Silicone / ES: Silicona
 PT: Silicone / IT: Silicone
 EL: Σιλικόνη / PL: Silikon
 RO: Silicon / EN: Silicone



1

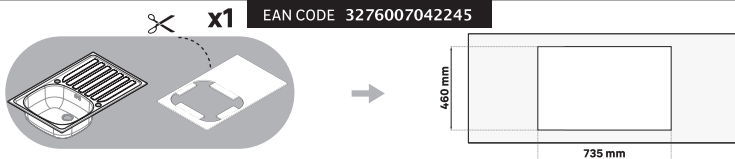


2

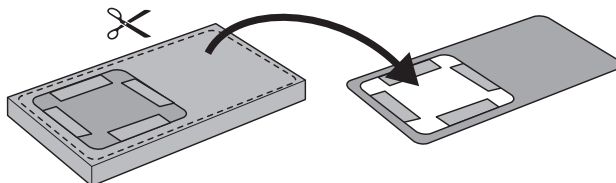
EAN CODE 376007042351



EAN CODE 3276007042245



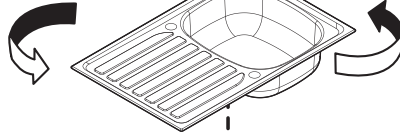
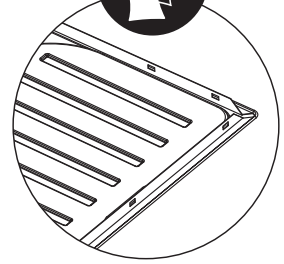
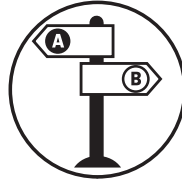
EAN CODE 3276007042207



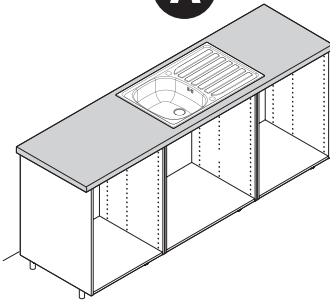


3

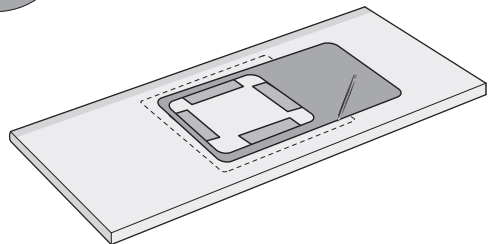
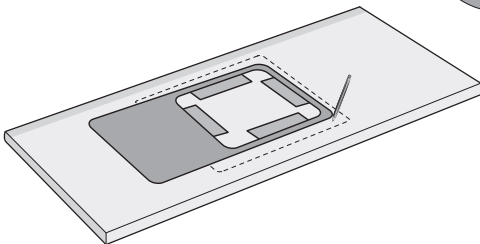
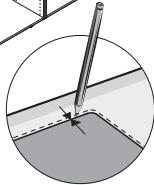
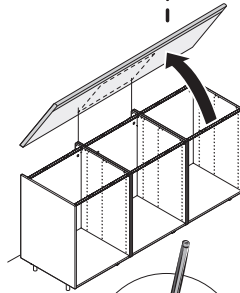
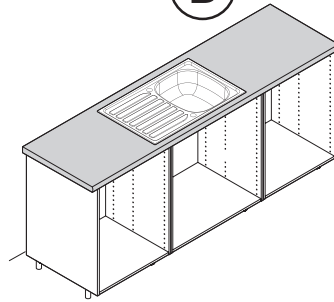
4



A

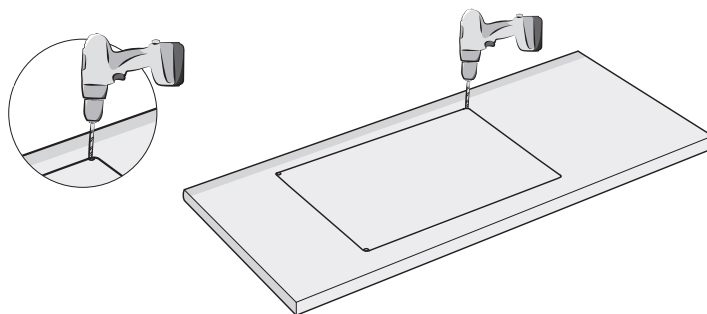


B

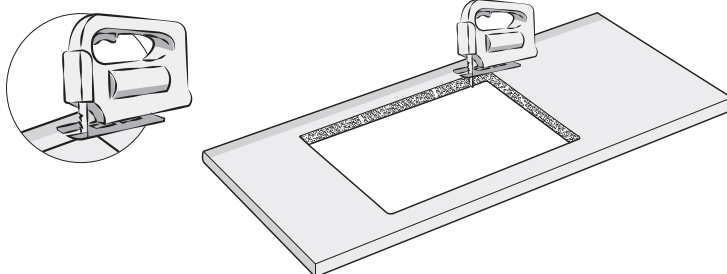




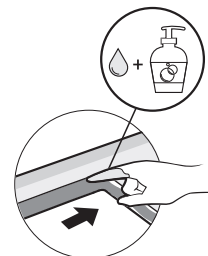
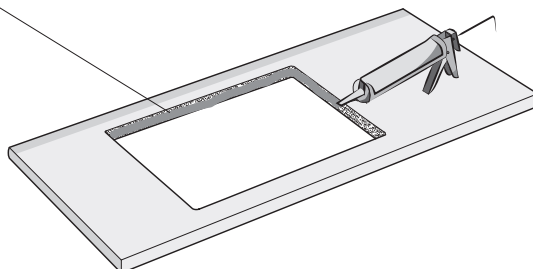
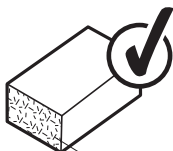
4



5

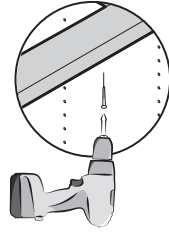
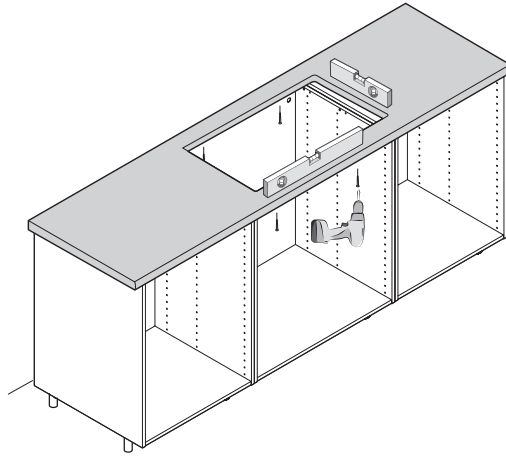
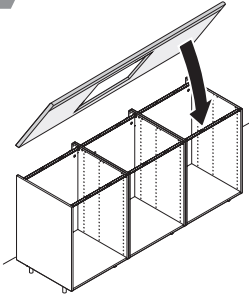


6

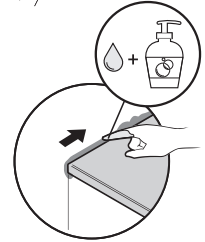
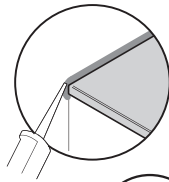
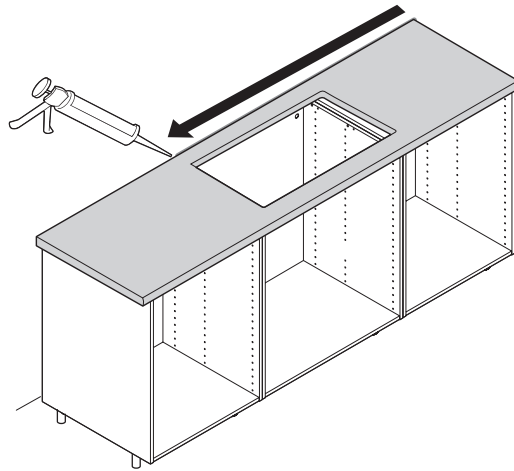




7

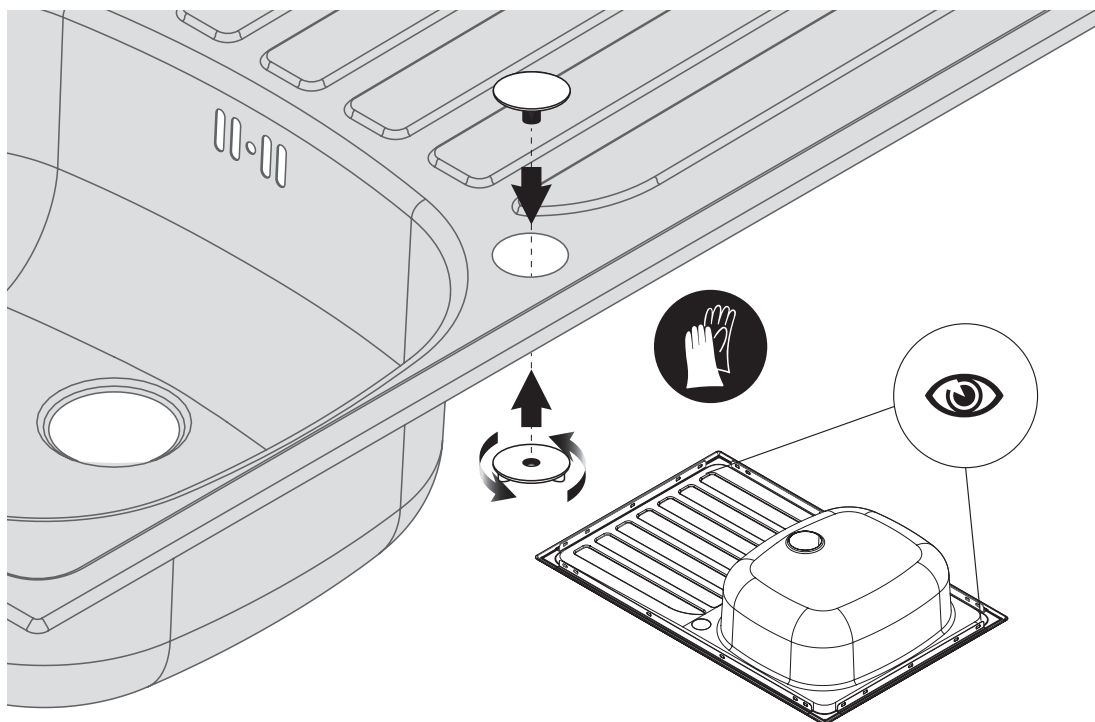
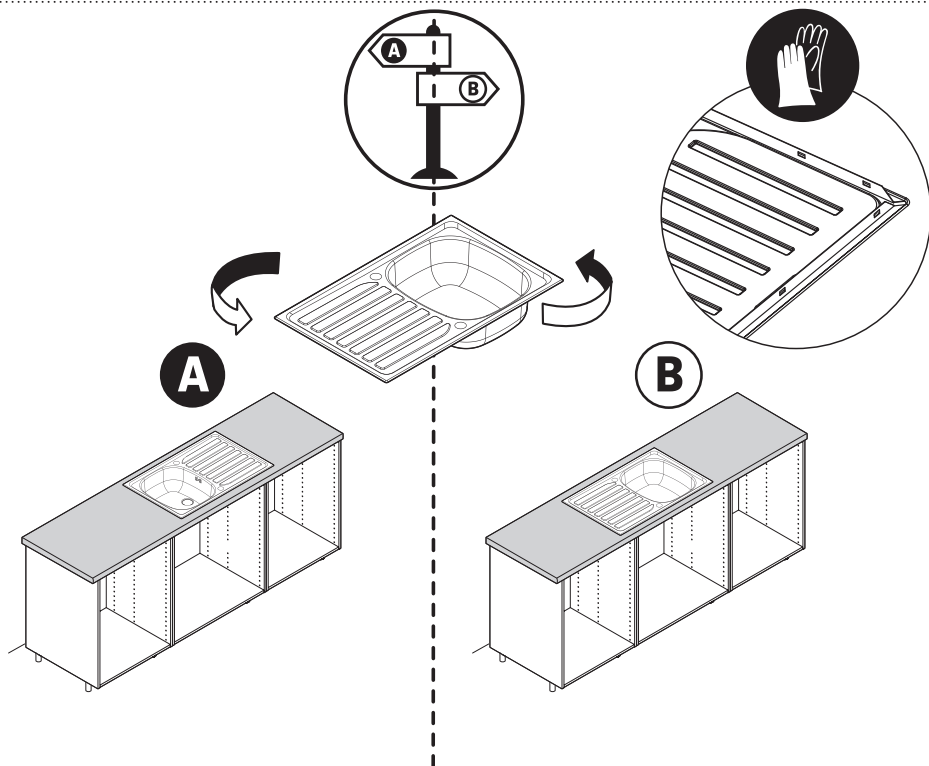


8





9

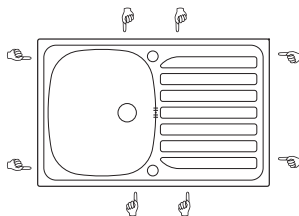
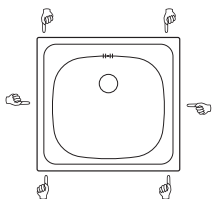




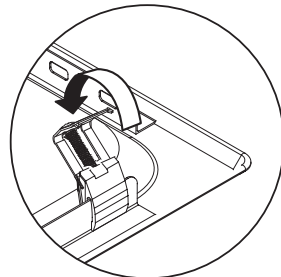
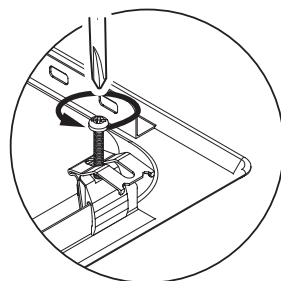
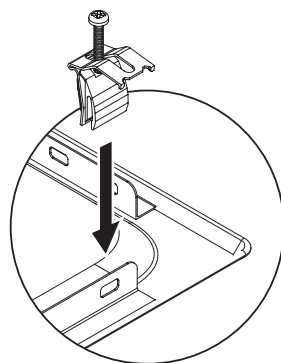
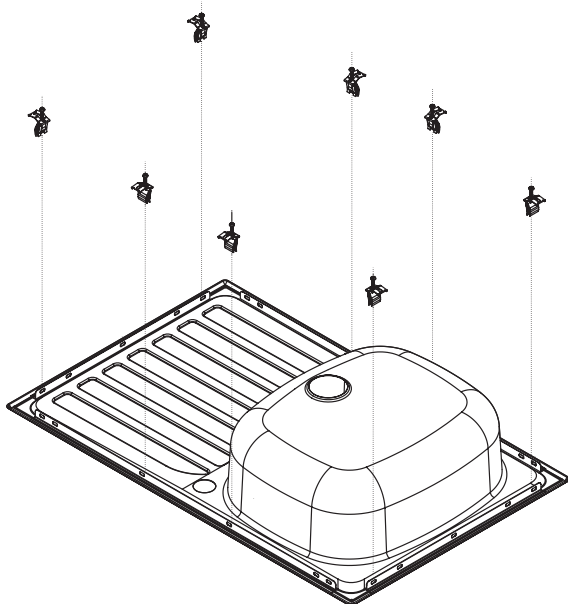
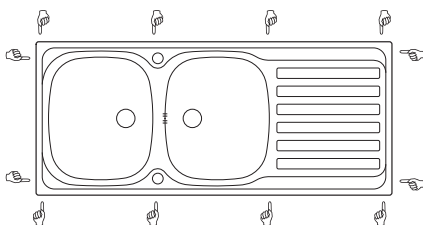
10

EAN CODE 3276007042351

EAN CODE 3276007042245

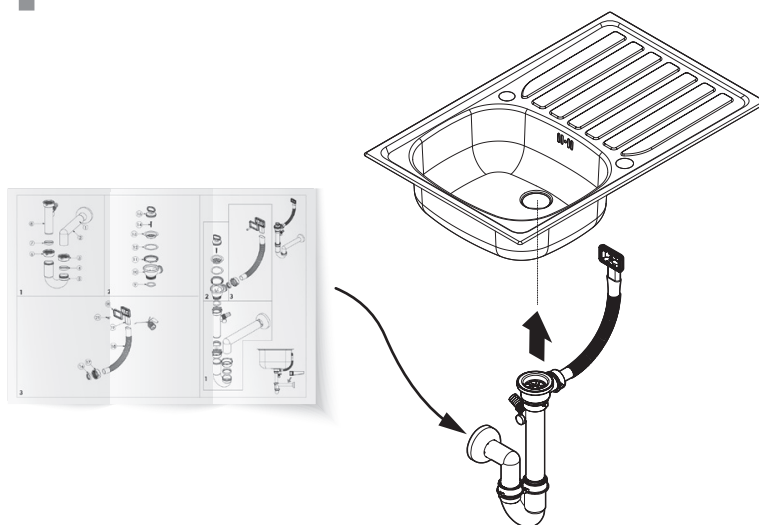


EAN CODE 3276007042207

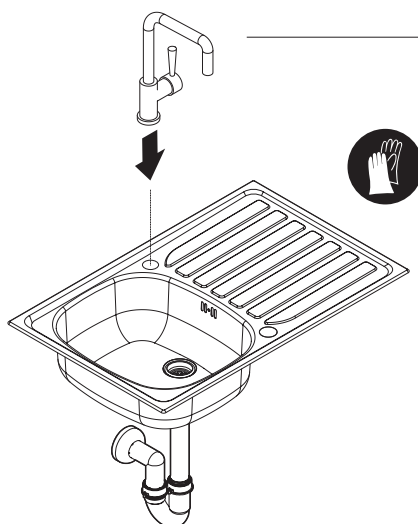




11



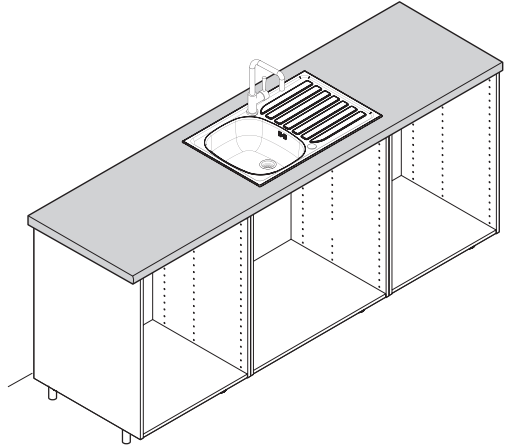
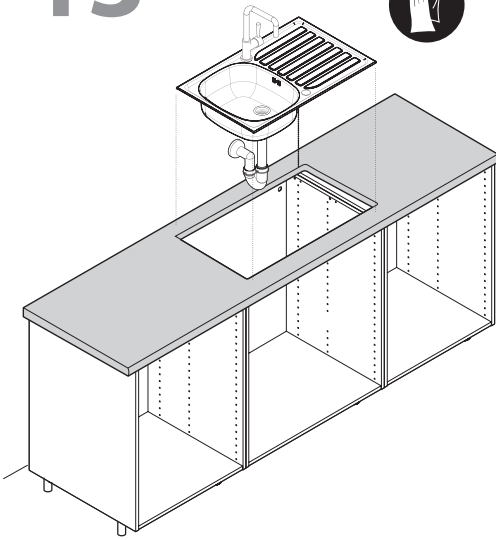
12



FR: Non Inclus
 ES: No incluidos
 PT: Não incluídos
 IT: Non incluso
 EL: Δεν περιλαμβάνεται
 PL: Niedolaczone do zestawu
 RO: Neinclus în furnitură
 EN: Not Included



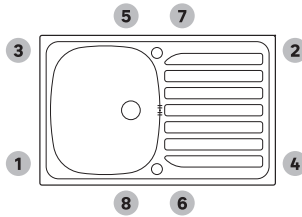
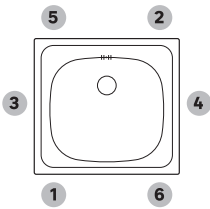
13



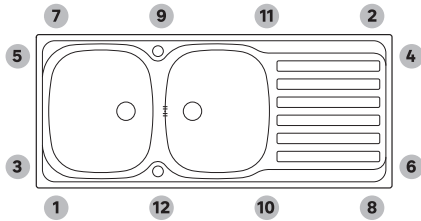
14

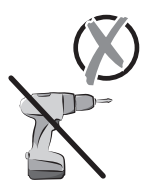
EAN CODE 3276007042351

EAN CODE 3276007042245

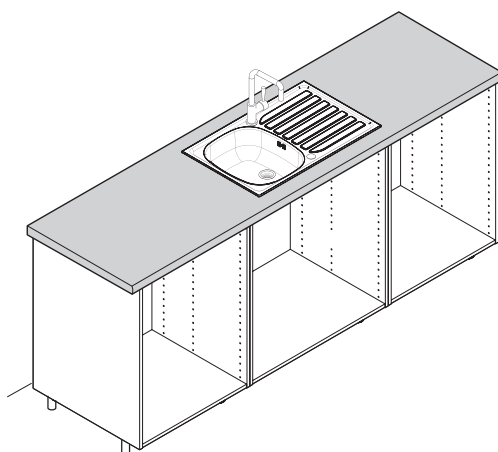
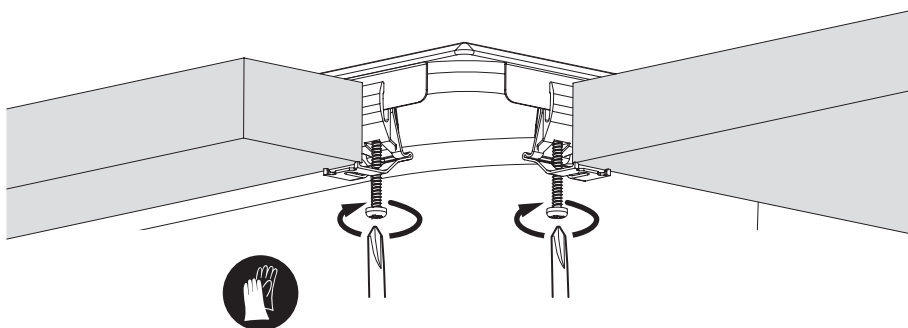
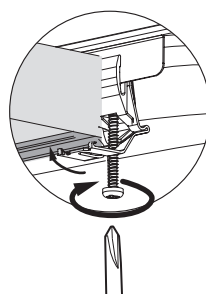
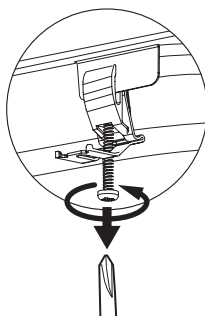


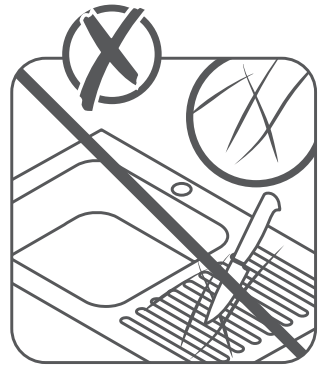
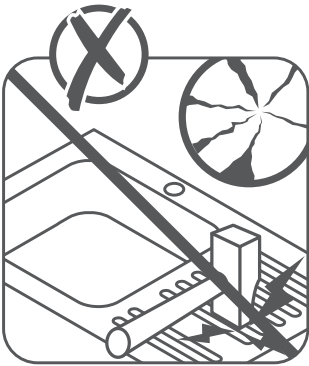
EAN CODE 3276007042207

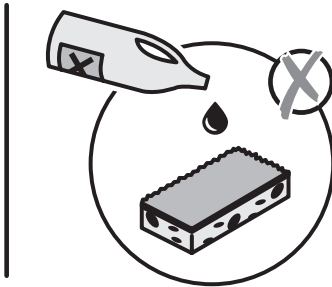
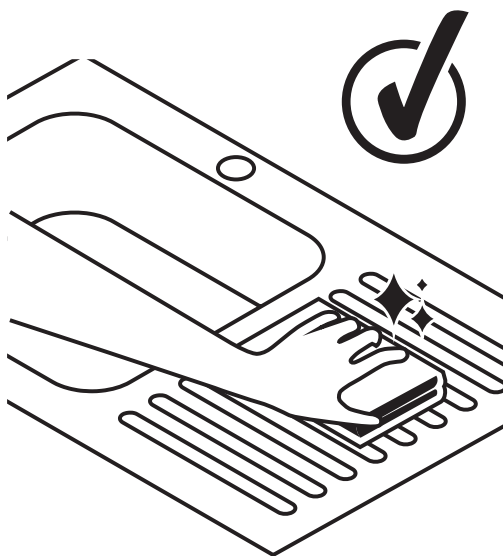




i







CONSEILS D'USAGE :

L'évier est vendu à **usage domestique et intérieur** seulement.

Les éviers inox se matifient naturellement avec le temps. Les rayures en début d'utilisation s'estomperont avec la matification naturelle du produit.

Il n'est utilisé que pour le lavage et le rinçage d'ustensiles domestiques.

Appliquer de l'anti-calcaire surtout sur les bondes et paniers.

L'évier doit faire face à de nombreuses contraintes : température, répétitivité des cycles, agressivité de l'eau, etc.

Risque de rayures ou de coloration si contact prolongé de métaux avec l'évier.

Nous vous recommandons donc :

- > **Ne pas placer d'objets d'une température de plus de 180°C**
- > **Eviter d'alterner les contacts d'objets très chaud et froid**
- > **N'utiliser pas d'objets aiguisés à même l'évier**
- > **Eviter au maximum la chute d'objets lourds ou aiguisés**
- > **Eviter la stagnation de toutes substances**
- > **Eviter l'accumulation des dépôts de calcaire dû à la dureté de l'eau d'approvisionnement**

CONSEILS D'ENTRETIEN :

Les surfaces des produits de l'évier nécessitent un **nettoyage à chaque utilisation** pour conserver leur aspect d'origine.

Nous vous recommandons :

- > **Essuyez l'évier après chaque utilisation** avec une éponge non abrasive et du liquide vaisselle ou un chiffon doux.
- > **Retirer les traces** avec une brosse douce ou éponge en nylon et du liquide vaisselle.

AVERTISSEMENT

- > Ne pas utiliser de produits fortement abrasifs comme des éponges ou poudres à récurer.
- > Suivre les conditions d'utilisation des fabricants des produits d'entretien.
- > Porter des gants et des lunettes de protection.

ES **USO / MANTENIMIENTO****CONSEJOS DE UTILIZACIÓN :**

El fregadero se vende **para uso doméstico y solamente para interior.**

Los fregaderos de inox se vuelven mates de forma natural con el tiempo. Las rayaduras de inicio de utilización se atenuarán cuando el producto se vuelva mate de forma natural.

Aplicar un producto antical sobre todo en los desagües y las cestas.

El fregadero debe enfrentarse a numerosas presiones: temperatura, repetición de ciclos, agresividad del agua, etc.

Hay riesgo de rayaduras o de coloración en caso de contacto prolongado de metales con el fregadero.

Por lo tanto, le recomendamos:

- > **No situar encima objetos a una temperatura superior a 180°C.**
- > **Evitar alternar el contacto con objetos muy calientes y fríos.**
- > **No utilizar objetos afilados directamente en el fregadero.**
- > **Evitar lo máximo posible la caída de objetos pesados o afilados.**
- > **Evitar el estancamiento de cualquier sustancia.**
- > **Evitar la acumulación de depósitos de cal causados por la dureza del agua de abastecimiento.**

CONSEJOS DE MANTENIMIENTO :

La superficie de los productos del fregadero necesitan una limpieza después de cada uso para conservar su aspecto original.

Le recomendamos:

- > Secar el fregadero después de cada uso con una esponja no abrasiva y líquido lavavajillas o un paño suave.
- > Retirar las huellas con un cepillo suave o una esponja de nailon y lavavajillas.

ADVERTENCIA

- > No utilizar productos muy abrasivos como esponjas o detergentes en polvo.
- > Siga las condiciones de uso de los fabricantes de productos de limpieza.
- > Usar guantes y gafas protectoras.

CONSELHOS DE UTILIZAÇÃO :

O lava-louça é vendido unicamente para uso doméstico e no interior.

Os lava-louças inoxidáveis matificam-se naturalmente com o tempo. Os riscos feitos no início da utilização desaparecerão pouco a pouco com a matificação natural do produto.

É utilizado unicamente para lavar e enxaguar utensílios domésticos.

Aplicar anti-calcário especialmente nas tampas e nos cestos.

O lava-louça têm de suportar vários tipos de tensões: temperatura, repetitividade dos ciclos, agressividade da água, etc.

Possibilidade de riscos ou de manchas se houver contato prolongado de metais com o lava-louça

Por isso, recomendamos:

- > **Não colocar objetos com uma temperatura superior a 180°C**
- > **Evitar alternar contatos de objetos muito quentes e frios**
- > **Não use objetos afiados no lava-louça**
- > **Evitar a queda de objetos pesados ou pontiagudos, tanto quanto possível**
- > **Evitar a estagnação de todas as substâncias**
- > **Evitar o acúmulo de depósitos de calcário devido à dureza da água de abastecimento**

CONSELHOS DE MANUTENÇÃO :

As superfícies dos produtos do lava-louça necessitam uma limpeza após cada utilização para manter o aspecto de origem.

Recomendamos :

- > Limpe o lavatório após cada utilização com uma esponja não abrasiva e detergente líquido ou um pano macio.
- > Retirar os traços com uma escova macia ou esponja de nylon e de tergente líquido.

AVISO

- > Não use produtos altamente abrasivos, como esponjas ou pós abrasivos.
- > Siga as condições de uso dos fabricantes dos produtos de limpeza.
- > Use luvas e óculos de proteção.

IT USO / MANUTENZIONE**CONSIGLI PER L'USO :**

Il lavandino è venduto esclusivamente per un uso domestico e interno;

I lavandini in inox, con il tempo, perdono della loro brillantezza. Le strisce fatte ad inizio uso, scompariranno quando il lavandino si farà più opaco naturalmente.

Usato solo per lavare e sciacquare gli utensili domestici.

Applicare un prodotto anticalcare soprattutto su tappi e cesti.

Il lavandino deve affrontare diverse sollecitazioni: Temperatura, ripetizione dei cicli, aggressività dell'acqua, etc.

Rischio di strisce o di colorazione in caso di contatto prolungato di metalli con il lavandino.

Si raccomanda quindi di :

- > **Non posare oggetti la cui temperatura superi i 180°C.**
- > **Evitare di alternare il contatto di oggetti molto caldi e freddi.**
- > **Non usare oggetti affilati sulla superficie del lavandino.**
- > **Evitare al massimo la caduta di oggetti pesanti o affilati.**
- > **Far sì che nessuna sostanza vi stagni su.**
- > **Evitare l'accumulo di residui di calcare dovuti alla durezza dell'acqua di fornitura.**

CONSIGLI PER LA MANUTENZIONE :

Le superfici dei prodotti del lavandino devono essere pulite dopo ogni uso per conservare il loro aspetto d'origine.

Si raccomanda di :

- > Asciugare il lavello dopo ogni utilizzo con una spugna non abrasiva e detersivo per piatti o un panno morbido.
- > Rimuovere le tracce con una spazzola morbida o una spugna di nylon e

AVVERTIMENTO

- > Non utilizzare prodotti altamente abrasivi come spugne o polveri abrasive.
- > Seguire le condizioni d'uso dei produttori dei prodotti per la pulizia.
- > Indossare guanti e occhiali protettivi.

ΟΔΗΓΙΕΣ ΧΡΗΣΗΣ :

Ο νεροχύτης προορίζεται μόνο για οικιακή χρήση, σε εσωτερικό χώρο.

Οι νεροχύτες από ίνοξ αποκτούν ματ όψη με την πάροδο του χρόνου. Οι γρατσουνιές στην αρχή της χρήσης θα υποχωρήσουν μόλις το προϊόν αρχίσει να αποκτά ματ όψη με φυσικό τρόπο.

Προορίζεται μόνο για πλύσιμο και ξέπλυμα των οικιακών σκευών.

Καθαρίζετε τη βαλβίδα και το φίλτρο με προϊόν κατά των αλάτων.

Ο νεροχύτης θα αντιμετωπίσει πολλές καταπονήσεις: θερμοκρασία, επαναλαμβανόμενοι κύκλοι, διαβρωτική ικανότητα του νερού κ.τ.λ.

Υπάρχει κίνδυνος γρατσουνιών ή χρωματισμού σε περίπτωση παρατεταμένης επαφής μετάλλων με τον νεροχύτη.

Σας συστήνουμε να:

- > **Μην τοποθετείτε αντικείμενα θερμοκρασίας άνω των 180°C.**
- > **Αποφεύγετε την εναλλαγή επαφής μεταξύ πολύ θερμών ή ψυχρών αντικειμένων.**
- > **Μην χρησιμοποιείτε αιχμηρά αντικείμενα μέσα στον νεροχύτη.**
- > **Αποφεύγετε το μέγιστο δυνατό τη ρίψη βαρέων και αιχμηρών αντικειμένων.**
- > **Μην αφήνετε να λιμνάζει οποιαδήποτε ουσία μέσα στον νεροχύτη.**
- > **Αποφεύγετε την συσσώρευση υπολειμμάτων από άλατα που οφείλονται στη σκληρότητα του νερού.**

ΣΥΜΒΟΥΛΕΣ ΣΥΝΤΗΡΗΣΗΣ :

Οι επιφάνειες των προϊόντων του νεροχύτη απαιτούν καθαρίσμα μετά από κάθε χρήση για να διατηρηθεί η αρχική τους κατάσταση.

Σας συστήνουμε να:

- > Σκουπίστε το νεροχύτη μετά από κάθε χρήση προς την με ένα φρέσκο, μη διαβρωτικό προϊόν σφουγγάρι και με υγρό απορρυπαντικό πιάτων ή με ένα μαλακό πανί.
- > Αφαιρείτε τα υπολείμματα με μια μαλακή βούρτσα ή ένα νάυλον σφουγγάρι και με υγρό απορρυπαντικό πιάτων.

ΠΡΟΕΙΔΟΠΟΙΗΣΗ

- > Μην χρησιμοποιείτε προϊόντα με υψηλή διάβρωση, όπως σφουγγάρια ή σκόνες καθαρισμού.
- > Ακολουθήστε τους όρους χρήσης των κατασκευαστών προϊόντων καθαρισμού.
- > Φοράτε γάντια και προστατευτικά γυαλιά.

INSTRUKCJE UŻYTKOWANIA :

Zlewozmywak sprzedawany jest wyłącznie do użytku domowego i wewnątrz pomieszczeń.

Zlewozmywaki ze stali nierdzewnej naturalnie matowieją z biegiem czasu.

Rysy widoczne na początku użytkowania znikną wraz z naturalnym starzeniem się produktu.

Służy wyłącznie do mycia i płukania przyborów kuchennych.

Stosować środek do usuwania kamienia na korku i kratkach.

Zlewozmywak musi sprostać wielu ograniczeniom: temperatura, powtarzalność cykli, agresywność wody itp.

Ryzyko zarysowań lub przebarwień w przypadku długotrwałego kontaktu metali ze zlewozmywakiem.

W związku z tym zalecamy:

- > **Nie umieszczać gorących przedmiotów o temperaturze powyżej 180° C**
- > **Unikać naprzemiennego kontaktu z bardzo gorącymi i zimnymi przedmiotami.**
- > **Nie używać ostrych przedmiotów w zlewie.**
- > **Unikać upadku ciężkich lub ostrych przedmiotów, o ile to możliwe**
- > **Unikać stagnacji jakichkolwiek substancji.**
- > **Unikać gromadzenia się osadów kamienia spowodowanych twardością wody.**

WSKAZÓWKI DOTYCZĄCE KONSERWACJI :

Powierzchnie produktów zlewozmywakowych wymagają czyszczenie po każdym użyciu w celu zachowania ich oryginalnego wyglądu

W związku z tym polecamy:

- > Po każdym użyciu wytrzyj zlew nieścierną gąbką i płynem do mycia naczyń lub miękką szmatką.
- > Usunąć plamy miękką szczotką lub nylonową gąbką i płynem do mycia naczyń.

OSTRZEŻENIE

- > Nie używaj produktów silnie ściernych, takich jak gąbki lub proszki do szorowania
- > Postępuj zgodnie z warunkami stosowania producentów środków czyszczących.
- > Nosić rękawiczki i okulary ochronne.

SFATURI DE UTILIZARE :

Se folosește doar pentru spălare și clătirea ustensilelor domestice.

Aplicați anticalcarul mai ales pe scurgere și coș.

Chiuveța trebuie să facă față la numeroase constrângeri: temperatură, repetitivitatea ciclurilor, agresivitatea apei etc.

Risc de zgâriere sau de colorare în caz de contact prelungit al metalelor cu chiuveța.

Vă recomandăm așadar:

- > Nu puneți pe chiuveță obiecte cu o temperatură mai mare de 180°C.
- > Evitați să alternați obiecte foarte calde și reci.
- > Nu folosiți obiecte ascuțite direct pe chiuveță.
- > Evitați la maxim căderile de obiecte grele sau ascuțite.
- > Evitați stagnarea oricăror substanțe.
- > Evitați acumularea depunerilor de calcar datorate durtății apei.

SFATURI DE ÎNȚĂRIRE :

Suprafețele produselor chiuveței necesită curățate la fiecare utilizare pentru a-și păstra aspectul original.

Vă recomandăm:

- > Po każdym użyciu wytrzyj zlew nieścierną gąbką i płynem do mycia naczyń lub miękką szmatką.
- > Îndepărtați urmele cu o perie moale sau cu un burete din nylon și cu detergenții de vase.

AVERTIZARE

- > Nu folosiți produse foarte abrazive, cum ar fi bureții sau praful de curățat.
- > Urmați condițiile de utilizare ale producătorilor de produse de curățare.
- > Purtați mănuși și ochelari de protecție.

EN USE / MAINTENANCE**USE RECOMMENDATIONS :**

This kitchen sink is sold for home indoor use only.

Stainless steel kitchen sinks mattify naturally with time. Scratches upon initial use will be toned down by the natural mattifying of the product.

It is to be used only for washing and rinsing home utensils.

Apply anti-scale treatment specially to the plugholes and baskets;

This kitchen sink has to deal with several challenges: Temperature, repetitive cycles, damaging impact of water, etc.

Risk of scratching or colour fading if metals come into extended contact with this kitchen sink.

We therefore recommend:

- > **Do not place on it any objects hotter than 180°C.**
- > **Avoid alternating contact with hot and cold objects.**
- > **Do not use any sharp objects on the kitchen sink itself.**
- > **Avoid to the maximum dropping on it any heavy or sharp objects.**
- > **Avoid allowing any substance to stagnate in it.**
- > **Avoid accumulation of scale deposits resulting from hard water.**

MAINTENANCE ADVICE :

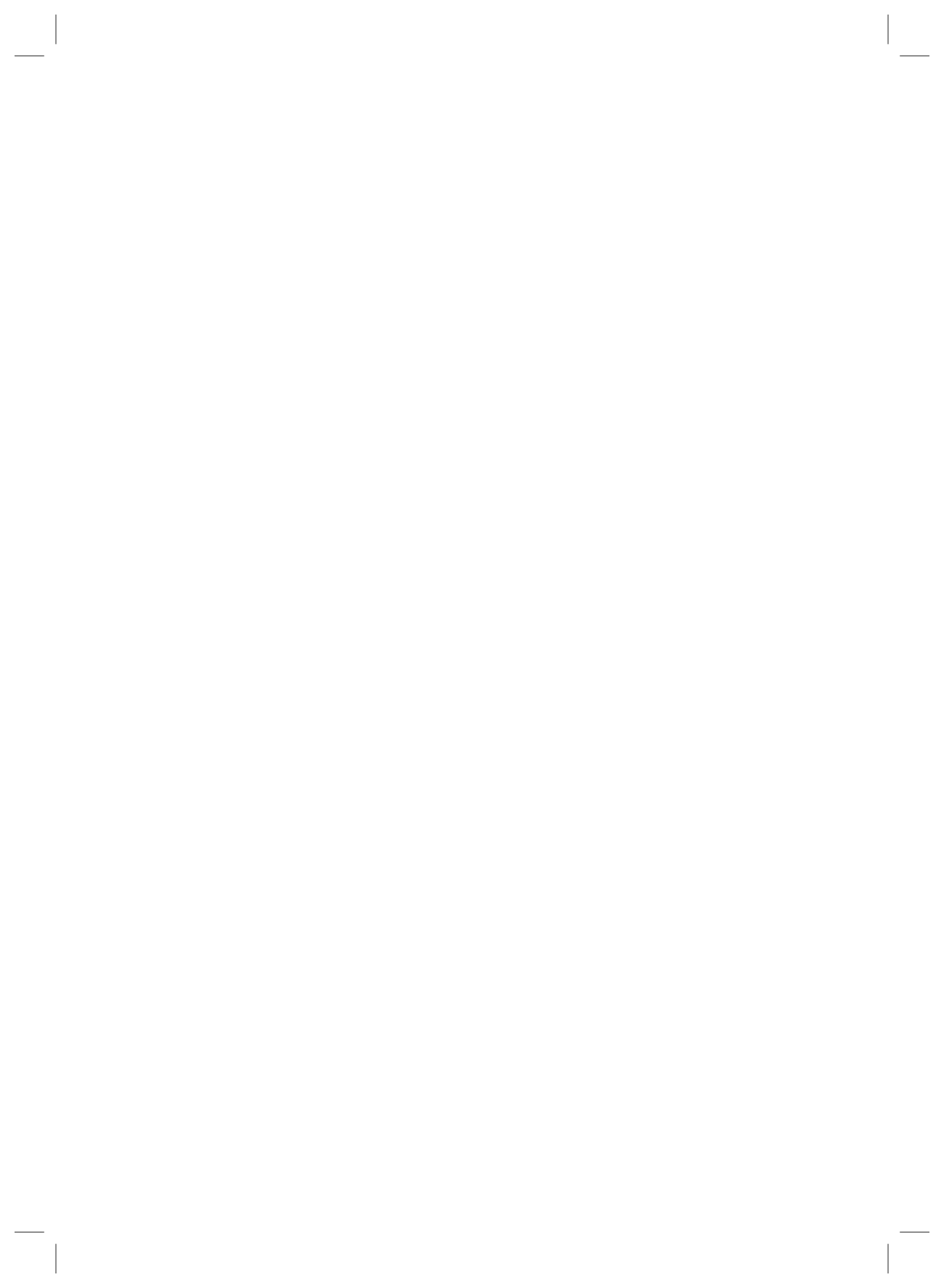
Surfaces of kitchen sinks require cleaning upon every use to maintain their original aspect.

We recommend:

- > Wipe the sink after each use with a non-abrasive sponge and dishwashing liquid or a soft cloth.
- > Remove stains using a gentle brush or a nylon sponge and dish detergent.

WARNING

- > Do not use highly abrasive products such as sponges or scouring powders.
- > Follow the cleaning product manufacturers' conditions of use.
- > Wear gloves and protective glasses.





FR 

ADEO Services
135 Rue Sadi Carnot CS 00001
59790 RONCHIN - France

19

Code d'identification unique
du type de produit:
*

Usage prévu: Préparation des
aliments, lavage de la vaisselle
et évacuation des eaux usées
domestiques

EN 13310:2003

Nettoyabilité: CONFORME

Résistance à la charge:
Aucune performance déterminée
(uniquement pour les évier
suspendus)

Durabilité: CONFORME

Numéro DOP : **

ES 

ADEO Services
135 Rue Sadi Carnot CS 00001
59790 RONCHIN - France

19

Código de identificación único
del tipo de producto:
*

Uso previsto: Preparación de
alimentos, lavado de vajilla y
evacuación de aguas residuales
domésticas

EN 13310:2003

Limpieza: OBEDIENTE

Resistencia a la carga:
Sin determinación de
rendimiento (solamente para los
fregaderos suspendidos)

Durabilidad: OBEDIENTE

Número de DOP : **

PT 

ADEO Services
135 Rue Sadi Carnot CS 00001
59790 RONCHIN - France

19

Código de identificação exclu-
sivo para o tipo de produto:
*

Utilização prevista: Preparação
de alimentos, lavagem de louça
e coleta de águas residuais
domésticas

EN 13310:2003

Limpeza: COMPATÍVEL

Resistência à carga:
Nenhuma performance
determinada (unicamente para
lava-louças suspensas)

Durabilidade: COMPATÍVEL

Numéro DOP : **

IT 

ADEO Services
135 Rue Sadi Carnot CS 00001
59790 RONCHIN - France

19

Code unico d'identificazione
del tipo di prodotto:
*

Uso previsto: Preparazione
degli alimenti, lavaggio delle
stoviglie e scarico delle acque
reflue domestiche

EN 13310:2003

Pulibilità: CONFORME

Resistenza al carico:
Nessuna prestazione
determinata
(solo per lavabi sospesi)

Durabilità: CONFORME

Numéro DOP : **

EL 

ADEO Services
135 Rue Sadi Carnot CS 00001
59790 RONCHIN - France

19

Μοναδικός κωδικός αναγνώρι-
σης τύπου προϊόντος:
*

Σκοπούμενη χρήση:
Προετοιμασία φαγητού,
πλύσιμο πιάτων και παροχέ-
τευση οικιακών λυμάτων

EN 13310:2003

Δυνατότητα καθαρισμού:
ΕΓΚΡΙΝΕΤΑΙ

Αντοχή σε φορτίο:
Μη καθορισμένη απόδοση
(μόνο για επιτοίχους νεκροεξ-
αρτησιές)

Αντοχή: ΕΓΚΡΙΝΕΤΑΙ

Αριθμός DOP : **

PL 

ADEO Services
135 Rue Sadi Carnot CS 00001
59790 RONCHIN - France

19

Unikalny kod identyfikacyjny
typu produktu:
*

Przeznaczenie: Przygotowanie
żywności, zmywanie naczyń i
odprowadzanie ścieków domowych

EN 13310:2003

Możliwość czyszczenia:
ODPOWIEDNIA

Odporność na obciążenie:
Nie określono właściwości
użytkowych (tylko dla zlewo-
mywaków podwieszanych)

Trwałość: ODPOWIEDNIA

Numer DOP : **

RO 

ADEO Services
135 Rue Sadi Carnot CS 00001
59790 RONCHIN - France

19

Cod unic de identificare tip
produs:
*

Utilizare vizată: Prepararea
alimentelor, spălarea vaselor și
eliminarea apei uzate menajere

EN 13310:2003

Posibilitate de curățare:
CONFORM

Rezistență sub sarcină:
nu s-a determinat performanța
(numai pentru chiuvetele
montate pe perete)

Durabilitate: CONFORM

Numărul DOP : **

EN 

ADEO Services
135 Rue Sadi Carnot CS 00001
59790 RONCHIN - France

19

Unique identification code of
the product-type:
*

Intended use: Preparation
of food, washing of dishes
and discharge of domestic
wastewater

EN 13310:2003

Cleanability: PASS

Load resistance:
No Performance Determined
(only for wall-hung sinks)

Durability: PASS

DOP Number : **

EAN	*	**
3276007042351	COMO	P97264/2019/001
3276007042245	COMO	P97264/2019/001
3276007042207	COMO	P97264/2019/001

Made in Greece



FR
**TRIEZ
RÉEMPLOYEZ
RECYCLEZ**



OU



OU



ASSOCIATION

DISTRIBUTEUR

DÉCHÈTERIE

Adresses sur quefairedemesdechets.fr

ES Ordenar Reutilizar Reciclar.
Asociación o Tienda o Centro de Reciclaje.

PT classificar Reutilizar Reciclar.
Associação ou Loja ou Centro de Reciclagem.

IT Ordina Riutilizza Ricicla.
Associazione o negozio o centro di riciclaggio.

EL Ταξινόμηση Επαναχρησιμοποίησης Ανακύκλωσης,
Σύλλογος ή Κατάστημα ή Κέντρο Ανακύκλωσης.

PL Sortuj Ponownie użycie Recykling.
Stowarzyszenie lub Sklep lub Centrum Recyklingu.

RO Sortare Reutilizare Reciclare.
Asociație sau magazin sau centru de reciclare.

EN Sort Reuse Recycle.
Association or Store or Recycling Center.

ADEO Services
135 Rue Sadi Carnot - CS00001 - 59790 RONCHIN - FRANCE.
www.product-regulatory.aedeoservices.com

ZA. Imported by Adeo South Africa (PTY) LTD T/A Leroy Merlin,
Hosted in Leroy Merlin Fourways Store, 35 Roos Street,
Witkoppen Ext 97, Sandton, 2191 Johannesburg, Gauteng, South Africa.
Tel: +27 10 493 8000 Email: contact@leroymerlin.co.za



FR

