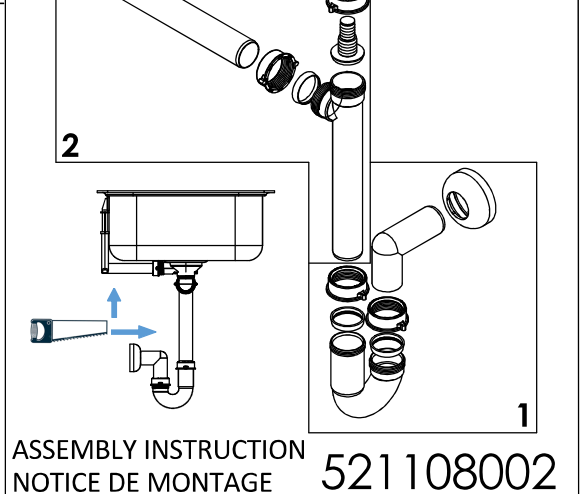
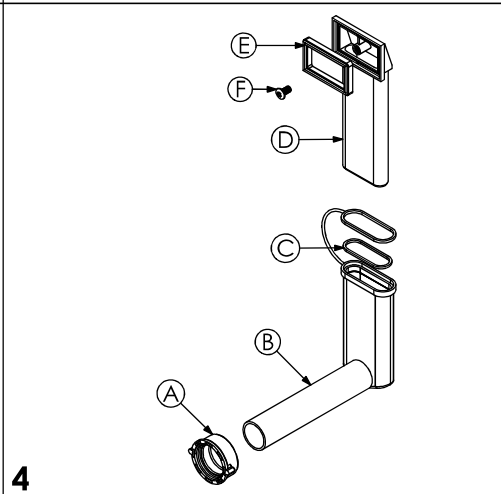
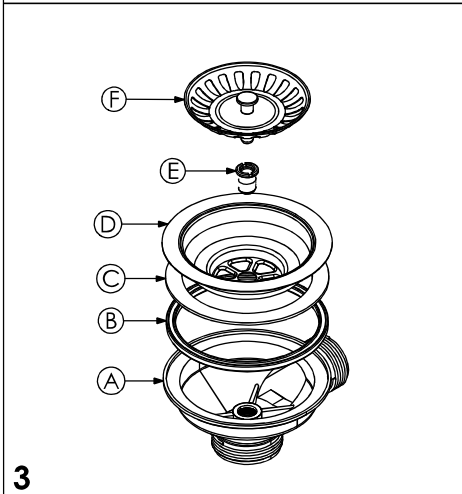
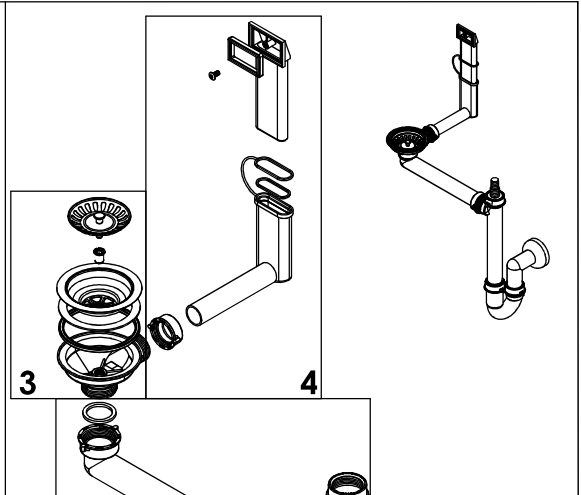
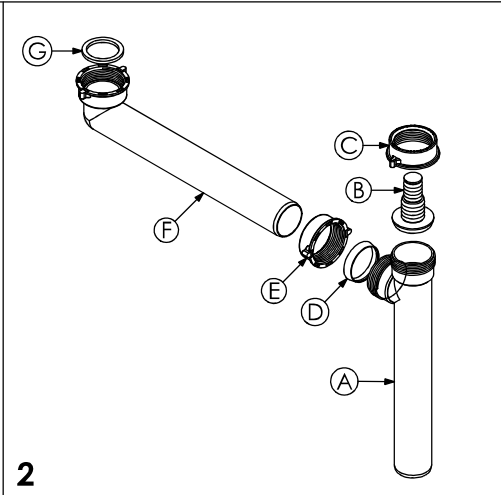
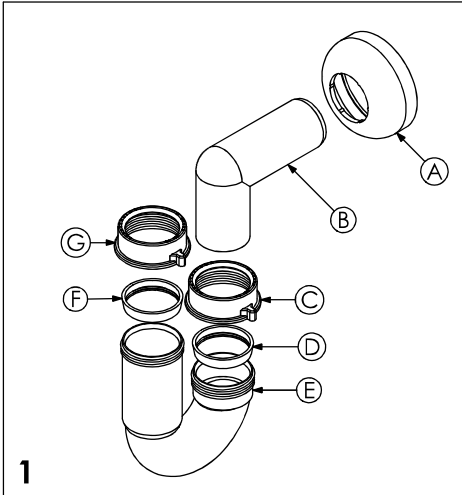


ASSEMBLY INSTRUCTION  
 NOTICE DE MONTAGE 521108002

ES1874



ASSEMBLY INSTRUCTION  
 NOTICE DE MONTAGE 521108002

ES1874