



NOTICE

OZEO ST2 OZEO ECOWATT 2'



VENTILATION
HYGROREGLABLE



08/02-CHY5-2284
www.eurovent-certification.com



Vous venez d'acquérir un OZEO de la marque S&P, et nous vous en remercions ! Cette notice a pour but d'apporter un maximum de clarté pour la mise en œuvre, d'assurer votre sécurité pendant l'installation et toute la durée d'utilisation de votre nouvel appareil OZEO, de ses accessoires et périphériques. Veuillez lire attentivement chaque paragraphe qui constitue cette notice, et suivre scrupuleusement tous nos conseils.

Les produits étant en constante évolution, S&P se réserve le droit de modifier ce document sans préavis. Vous pourrez retrouver la dernière version en vigueur sur la page produit de notre site internet : <http://www.solerpalau.fr>

Notre notice est à la fois adaptée aux OZEO ST2 et aux OZEO ECOWATT 2'.

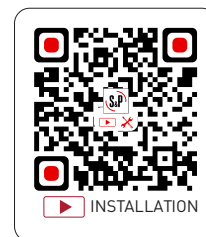
Bonne lecture, et bonne installation !

BIEN PRÉPARER MON INSTALLATION



				
PERCEUSE	SCIE A PLACO	CUTTER	SCIE CLOCHE Ø80	SCIE CLOCHE Ø125
			 ⊖	 ⊕
GANTS DE PROTECTION	PINCE A DENUDER	PINCE COUPANTE	TOURNEVIS PLAT	TOURNEVIS CRUCIFORME
				INSTALLATION MURALE 4x VIS 4x CHEVILLES 1x CROCHET INSTALLATION SUSPENDUE
METRE RUBAN	NIVEAU A BULLE	PINCEAU BROSSSE	CRAYON	

Pour vous accompagner dans la prise en main de votre OZEO, vous pourrez retrouver une vidéo d'installation en scannant le QR Code ci-contre.



SOMMAIRE

1. SECURITE	4
2. COMPOSITION DU KIT	5
3. PRINCIPE DE FONCTIONNEMENT	6
4. INSTALLATION PRODUIT	7
<i>INSTALLATION MURALE OU FAUX PLAFOND</i>	8
<i>INSTALLATION EN COMBLES</i>	8
5. INSTALLATION RESEAU	8
6. INSTALLATION ELECTRIQUE	10
7. BOUCHES HYGROREGLABLES	12
<i>BOUCHES HYGRO INCLUSES DANS LES VERSIONS KIT</i>	13
8. ENTRETIEN	13
<i>NETTOYAGE DES BOUCHES D'EXTRACTION</i>	13
<i>NETTOYAGE DES ENTREES D'AIR</i>	13
<i>NETTOYAGE DU GROUPE D'EXTRACTION</i>	14
<i>GARANTIE</i>	15
<i>FAQ</i>	15
9. RECYCLAGE	15
10. CODES PRODUITS	16
11. DONNEES ErP	17

1. SECURITE



IMPORTANT :
AVANT TOUTE INTERVENTION, METTRE VOTRE APPAREIL HORS TENSION.



L'installation doit être effectuée par un professionnel qualifié ; vous devez vous assurer que l'installation répond aux réglementations mécaniques et électriques en vigueur de votre pays.

Les unités de ventilation ou leurs composants ont été conçus pour déplacer l'air dans les limites indiquées sur la plaque caractéristique.

Le produit doit être installé dans un endroit à l'abri de la circulation des personnes ou à plus de 2,30 mètres de haut ; il peut être installé dans les combles, dans un faux-plafond, ou dans une pièce technique.

Des précautions doivent être prises pour éviter le refoulement dans la pièce de gaz de combustion, en provenance des conduits d'évacuation d'appareils fonctionnant au gaz ou autres combustibles.

Cet appareil peut être utilisé par des enfants âgés d'au moins 8 ans et par des personnes ayant des capacités physiques, sensorielles ou mentales réduites ou dénuées d'expérience ou de connaissance, si elles sont correctement surveillées ou si des instructions relatives à l'utilisation de l'appareil en toute sécurité leur ont été données et si les risques encourus ont été appréhendés.

Les enfants ne doivent pas jouer avec l'appareil.

Le nettoyage et l'entretien par l'utilisateur ne doivent pas être effectués par des enfants sans surveillance. Des moyens de déconnexion doivent être incorporés dans le câblage fixe conformément aux règles de câblage. Un dispositif de déconnexion externe, qui fera office de dispositif de déconnexion "désigné", doit être prévu, et :

- ❖ Il doit déconnecter la "phase" (L), la déconnexion du "neutre" (N) étant facultative,
- ❖ Sa position "arrêt" doit être clairement indiquée,
- ❖ Ne pas positionner l'équipement de façon à ce qu'il soit difficile de le faire fonctionner, et
- ❖ Le dispositif de protection doit être d'au moins 2A, 250V, courbe de type C.

Après l'installation, il ne doit y avoir aucun risque pour la sécurité, la santé et l'environnement, conformément aux directives CE. Ceci est aussi valable pour les accessoires et autres produits utilisés dans l'installation ;

Les moto-ventilateurs ne peuvent pas être modifiés, et doivent être alimentés en 230v - 50hz;

L'appareil doit être monté de telle façon qu'en conditions normales de fonctionnement, il n'existe aucun risque de contact entre les personnes et les parties en mouvement et sous tension;

La VMC OZEO satisfait à la réglementation relative aux appareils électriques : NF EN 60335-1 et NF EN 60335-2-80;

Utilisez des outils adaptés, comme indiqués dans les instructions;

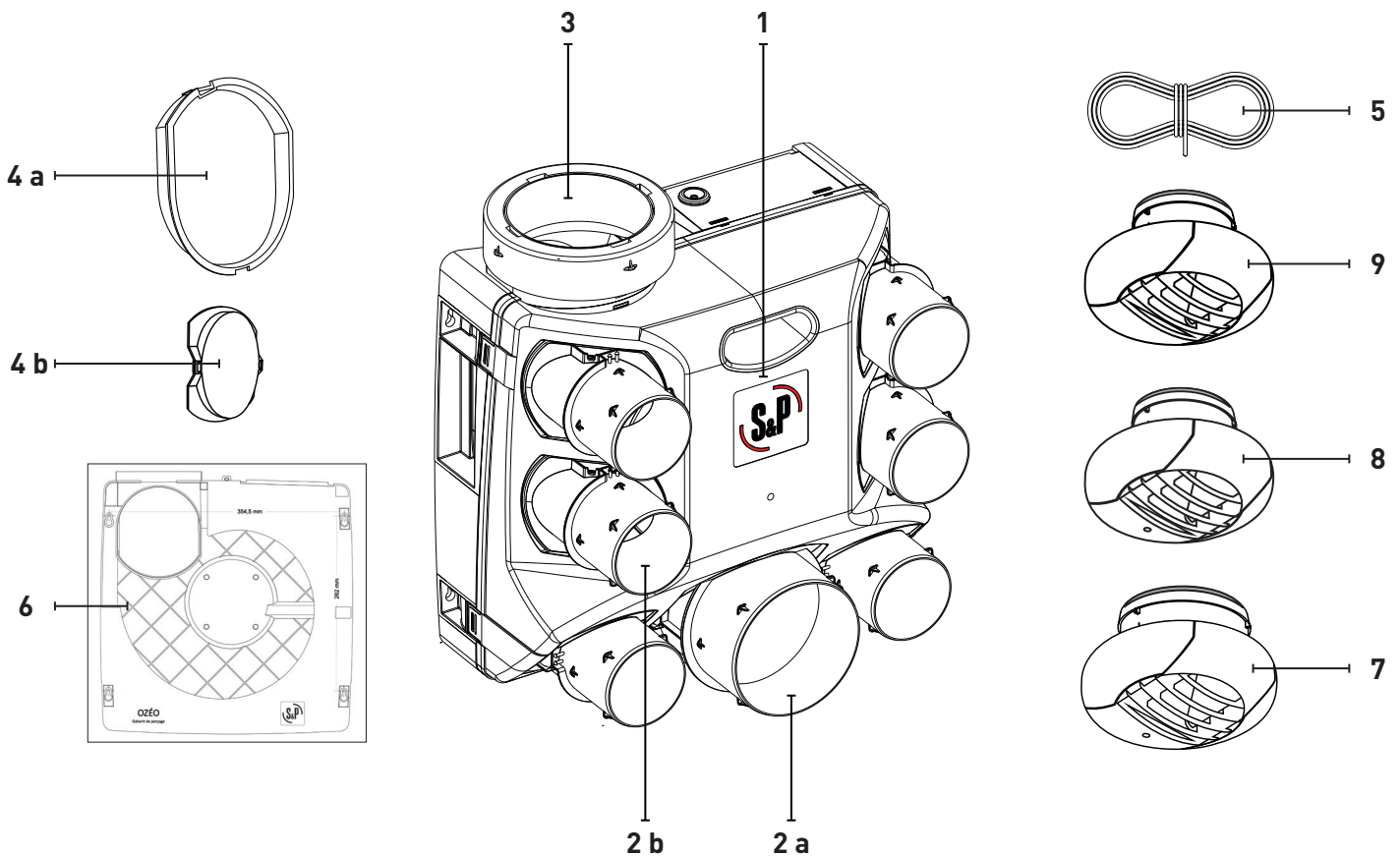
Utilisez l'appareil seulement pour l'usage auquel il est destiné.



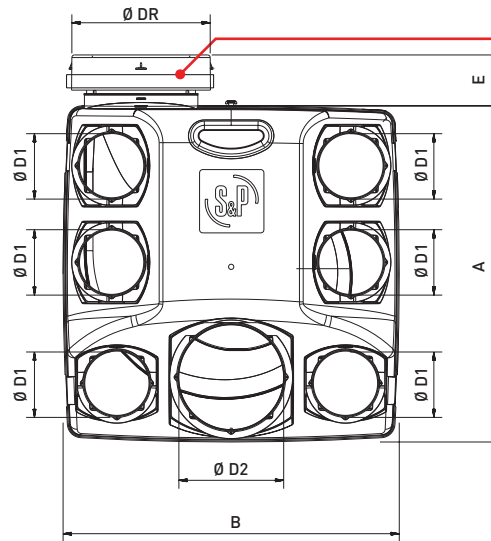
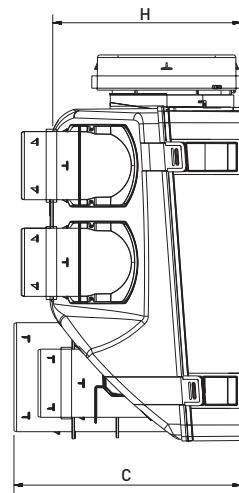
2. COMPOSITION DU KIT

Le carton de votre OZEO est constitué de la sorte, selon la version que vous avez achetée :

PRODUIT		VERSION CAISSON		VERSION KIT	
1	Groupe d'extraction	OZEO ST 2	OZEO ECOWATT 2'	OZEO ST 2	OZEO ECOWATT 2'
2 a	Piquage cuisine OZEO® TWIST	1 x Ø125 mm		1 x Ø125 mm	
2 b	Piquages sanitaires OZEO® TWIST	6 x Ø80 mm		6 x Ø80 mm	
3	Piquage de refoulement (rejet)	1 x Ø160 mm		1 x Ø160 mm	
4 a	Bouchon rejet	1 x Ø160 mm		1 x Ø160 mm	
4 b	Bouchons sanitaires	4 x Ø80 mm		4 x Ø80 mm	
5	Cordelette de suspension	Incluse		Incluse	
6	Gabarit de perçage	Inclus		Inclus	
7	Bouche d'extraction hygroréglable cuisine	-		1x BEHC-P 10-45/135	
8	Bouche d'extraction hygroréglable WC	-		1x BEHW-DP 5/30	
9	Bouche d'extraction hygroréglable sanitaires	-		1x BEHS 10-40	



Dimensions et Poids :



Piquage Rejet

DIMENSIONS (mm)								POIDS DU CAISSON (Kg)	
A	B	C	D1	D2	DR	E	H	ST2	ECOWATT 2'
438	438	239	80	125	160	57	217	4,46	3,44

Les accessoires non inclus mais nécessaires pour compléter votre installation :

Réseau de gaines isolées Ø80, Ø125 (type **GP ISO**).
 Chapeau de toiture (type **CT** ou **CPR**) ou une sortie façade (type **PAQS**).
 Bouches d'extraction (type **BEH**).
 Entrées d'air autoréglables (type **ECA, EC FI**) ou hygroréglables (type **ECHY**).
 Disjoncteur 2A - 230V.

Pour vous faciliter la sélection des accessoires et périphériques de votre OZEO, veuillez vous référer à la page 16 à la fin de cette notice pour retrouver les codes S&P.



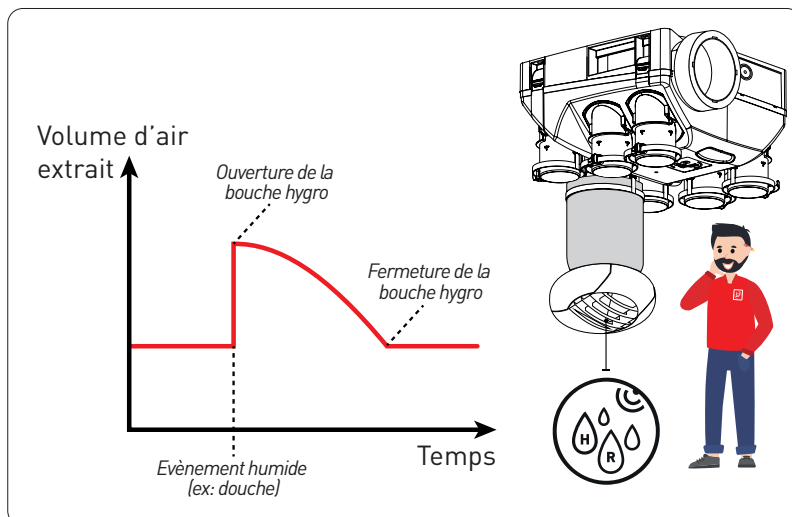
3. PRINCIPE DE FONCTIONNEMENT

Votre nouveau caisson OZEO assure le renouvellement de l'air de votre logement. L'air neuf provient des entrées d'air situées sur les menuiseries ou les coffres de volets roulants dans les pièces principales (chambres, salon-salle à manger...).

Si vos entrées d'air sont autoréglables, vous avez une installation de type HYGRO A; si elles sont hygroréglables, votre installation est dite HYGRO B.

L'air vicié est extrait par les bouches situées dans les pièces humides (salle de bains ou douches, WC, salle d'eau, buanderie...).

Le remplacement de l'air vicié par l'air neuf s'effectue dans toutes les pièces de votre habitation grâce au détalonnage effectué sous chacune de vos portes intérieures.



Comment mon OZEO régule l'humidité ambiante ?

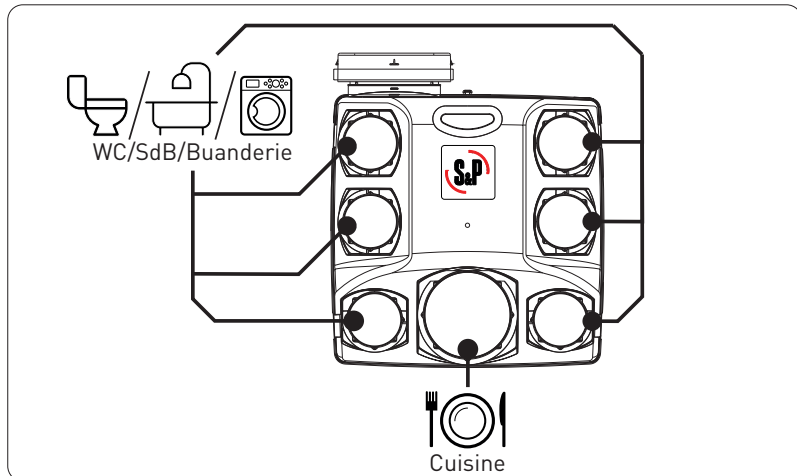
Votre groupe d'extraction OZEO possède une seule vitesse de fonctionnement.

La modulation des débits d'extraction s'effectue par les bouches hygroréglables **BEH**. Le grand débit cuisine (BOOST cuisine) est obtenu en agissant directement sur l'ouverture de la bouche, manuellement ou électriquement, suivant le type de bouches choisies.

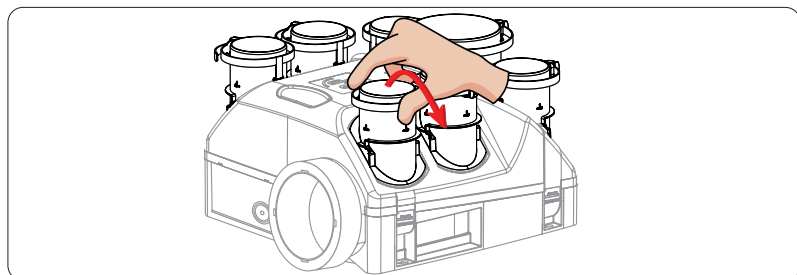
Pour de plus amples informations sur leur fonctionnement veuillez vous rendre au chapitre BOUCHES HYGRORÉGLABLES (p12).

4. INSTALLATION PRODUIT

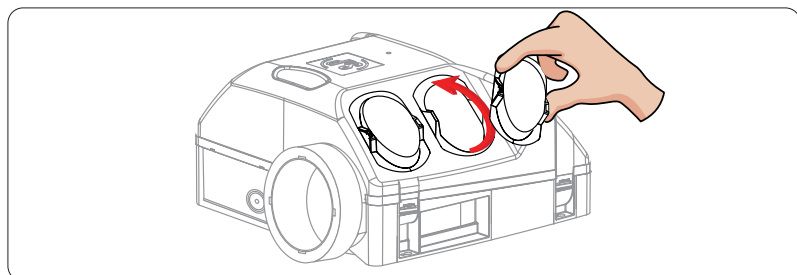
Nous vous fournissons un ordre de pose établi avec notre expérience de fabricant et les retours de nos utilisateurs. Il est cependant nécessaire de respecter scrupuleusement les préconisations indiquées dans le document de référence NF DTU 68.3 (Règles Générales de calcul, dimensionnement, et mise en œuvre pour les installations de ventilation mécanique).



Positionnez votre OZEO dans votre logement (combles ou faux-plafond), en orientant ses orifices vers les pièces humides comme indiqué sur le schéma (ex : orifice cuisine vers bouche cuisine Ø125).

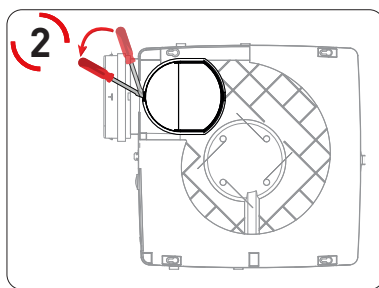
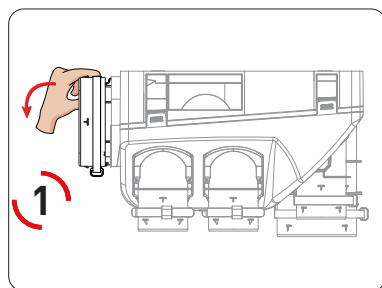


1. Déclipsez les 7 piquages d'extraction (6 sanitaires et 1 cuisine) de votre OZEO.

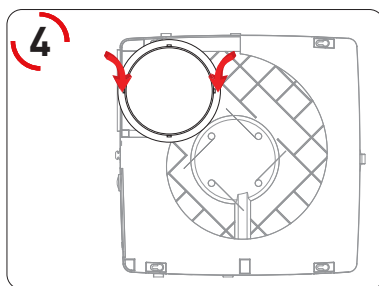
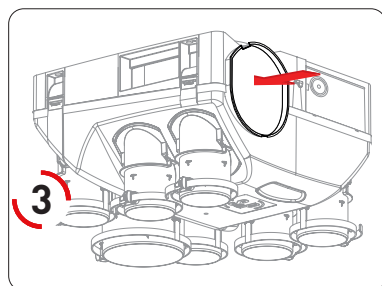


2. Mettez en place les bouchons sanitaires Ø80 nécessaires, selon votre installation, pour ne laisser que les orifices destinés à accueillir les piquages d'extraction.

La position du rejet est essentielle pour la mise en place de l'OZEO. Selon le montage (faux-plafond ou combles), vous pouvez aligner le rejet avec le réseau (position horizontale par défaut), ou le configurer en position verticale.

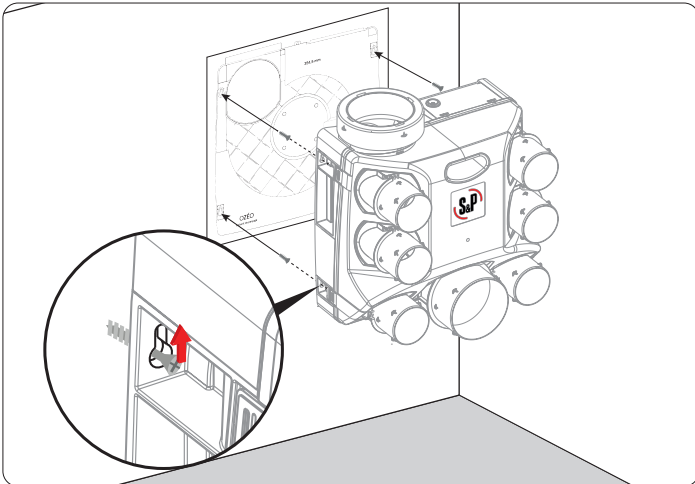


Pour passer le rejet Ø160 de votre OZEO en position verticale:



1. Retirez le piquage rejet de son emplacement horizontal en effectuant un mouvement de levier.
2. Sur la partie supérieure de l'appareil, déclipsez le bouchon rejet en utilisant un tournevis plat.
3. Positionnez le bouchon rejet sur l'emplacement horizontal.
4. Positionnez le piquage rejet sur l'emplacement vertical.

4.1. INSTALLATION MURALE OU FAUX PLAFOND



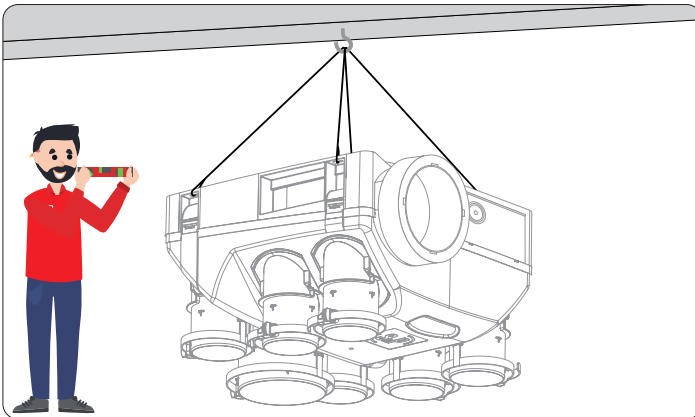
Pour un montage mural ou faux-plafond.

Utilisez le gabarit de perçage pour positionner les vis (non-fournies). Fixez votre groupe avec les 4 œillets situés sur le couvercle supérieur.



Lors d'une installation murale, nous vous conseillons d'utiliser des silent bloc (non fournis) à chaque point de contact.

4.2. INSTALLATION EN COMBLES



Pour un montage en suspension (combles).

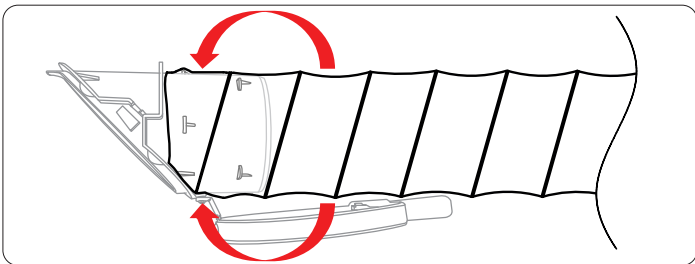
Utilisez la cordelette fournie sur vos fermettes ou sur un crochet (non inclus) pour suspendre votre OZEO grâce aux 4 œillets situés sur le couvercle supérieur.

Assurez-vous de l'horizontalité de votre installation, à l'aide d'un niveau à bulle.

Pour simplifier l'installation de votre OZEO, il vous est possible de passer le piquage de rejet en position verticale. Pour ce faire, veuillez suivre les instructions du chapitre 4 INSTALLATION PRODUIT (page 7)

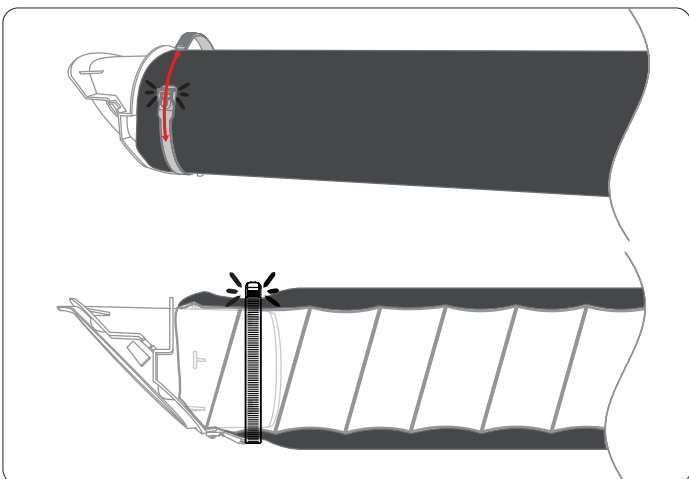


5. INSTALLATION RESEAU



Assemblez votre réseau de gaines sur chaque piquage OZEO® TWIST :

- 🔧 Aidez vous des rangées d'ergots pour un maintien parfait de la gaine plastique isolée (type **GP ISO**).

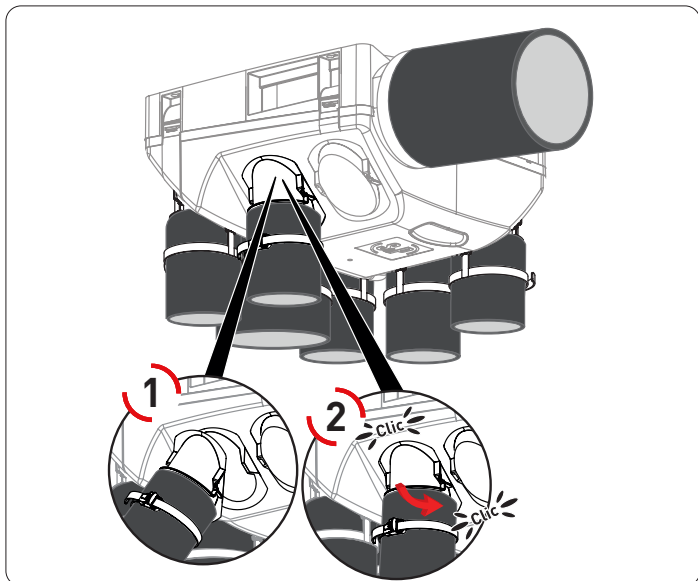


*Nous vous conseillons d'utiliser uniquement de la gaine plastique isolée 25mm type **GP ISO** pour toute installation hygroréglable.*



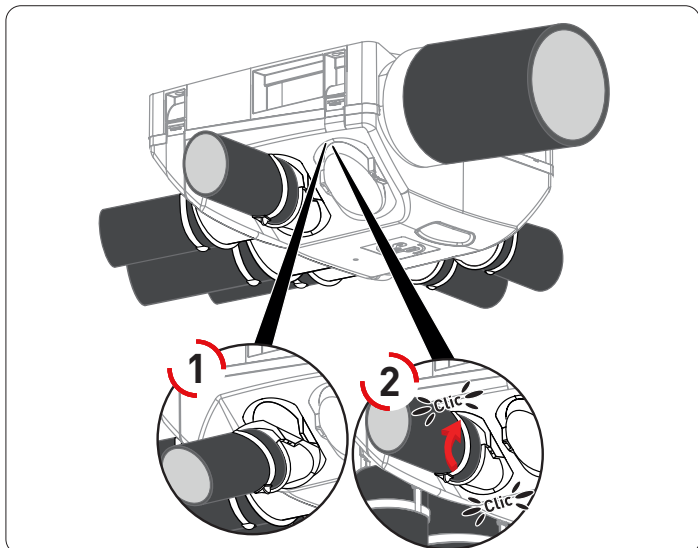
- 🔧 Positionnez l'isolant de manière à ce qu'il recouvre la gaine.
- 🔧 Utilisez le collier EasyFix pour maintenir le fourreau isolant de la gaine.

L'OZEO a été spécialement conçu pour être posé en combles ou en faux-plafond. Il s'adaptera parfaitement à la configuration de votre logement. Pour cela, rien de plus simple, vous pouvez agir sur la position des piquages qui le constituent comme indiqué ci-dessous.



Pour relier les piquages en position verticale (installation combles) :

1. Positionnez la partie basse du piquage sur l'emplacement dédié du caisson.
2. Effectuez un mouvement de levier tout en exerçant une légère pression, jusqu'à entendre les 2 "clics" garantissant la connexion et l'étanchéité entre les deux éléments.



Pour relier les piquages en position horizontale (installation faux-plafond) :

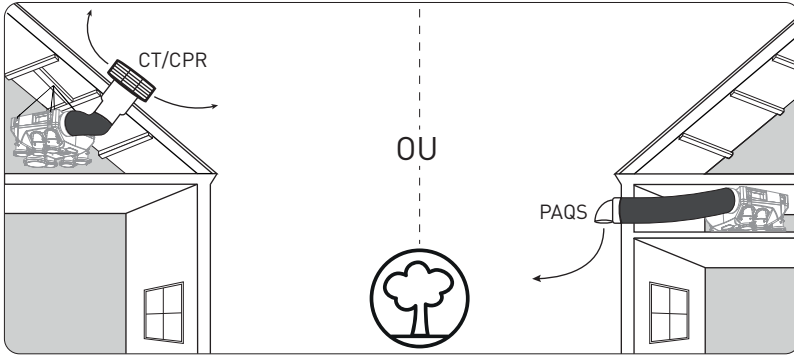
1. Positionnez la partie haute du piquage sur l'emplacement dédié du caisson.
2. Effectuez un mouvement de levier tout en exerçant une légère pression, jusqu'à entendre les 2 "clics" garantissant la connexion et l'étanchéité entre les deux éléments.

NON	OUI

Le montage du réseau de gaines doit obéir aux règles mentionnées dans la dernière révision du NF DTU 68.3, afin de ne pas provoquer de perturbations dans le fonctionnement de votre caisson OZEO.

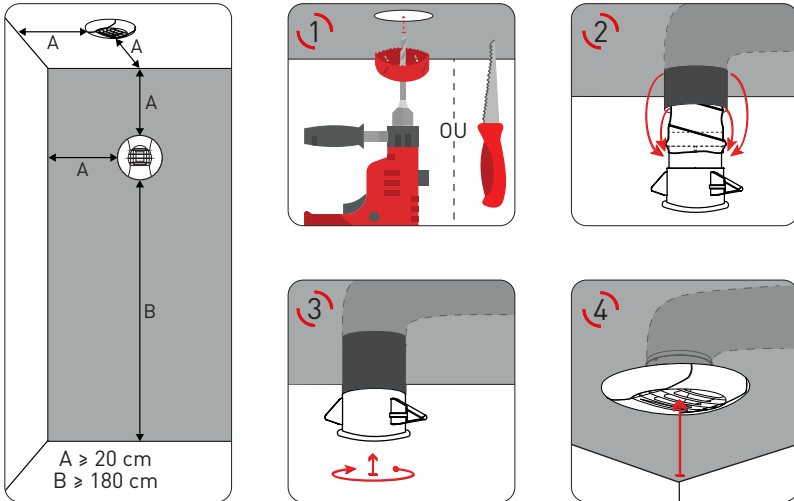
Pour cela, nous vous proposons les règles de base suivantes :

- ❖ Votre réseau doit être le plus simple possible.
- ❖ Évitez les longueurs (bien tendre la gaine) et les coudes superflus.
- ❖ Les gaines ne doivent pas être écrasées.
- ❖ Utilisez un seul piquage par bouche.
- ❖ Utilisez de la gaine Ø125 pour la cuisine et Ø80 pour les sanitaires.
- ❖ Pour l'ensemble du réseau de gaines de votre installation hygroréglable (rejet compris), n'utilisez que de la gaine isolée type **GP ISO**.
- ❖ Veillez à ce que la sortie toiture soit du même diamètre que votre rejet du groupe d'extraction OZEO.
- ❖ Ne pas utiliser de tuile à douille pour le rejet.
- ❖ Ne jamais rejeter l'air dans les combles, au risque de détériorer votre isolation à cause de la production de vapeur d'eau.



Vous pouvez maintenant déployer votre réseau de gaines comme indiqué ci-après :

- Vers le rejet en toiture (type **CT/CPR**) ou en façade (type **PAQS**) selon votre installation.



- Vers les bouches d'extraction Cuisine et Sanitaires. Procédez à l'installation des bouches hygrorégulables (type **BEH** incluses dans la version Kit).

Avant de percer votre plafond ou votre mur, pensez à bien respecter les distances minimales d'installation A (20cm) et B (180cm) comme indiqué ci-contre.



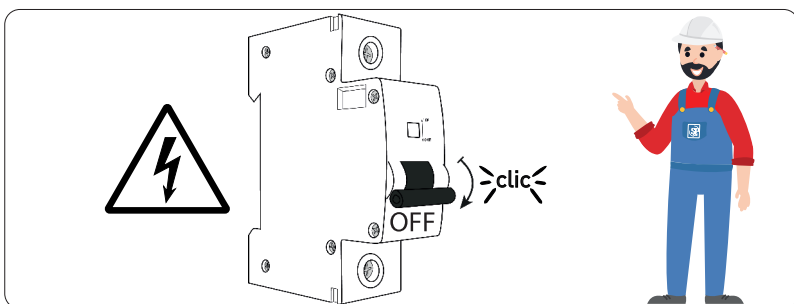
Assurez-vous aussi de l'installation sur vos menuiseries ou vos coffrets de volets roulants

- D'entrées d'air autoréglables (non incluses type **ECA** ou **EC FI**) dans le cadre d'une installation **HYGRO A**.
- D'entrées d'air hygrorégulables (non incluses type **ECHY**) dans le cadre d'une installation **HYGRO B**.

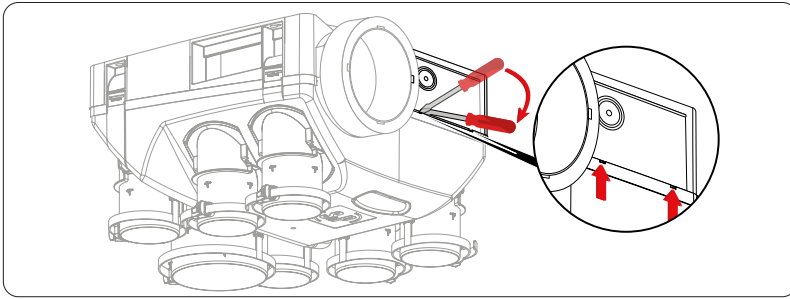
Le détalonnage des portes intérieures (2cm pour la cuisine et 1cm pour les autres pièces) doit aussi être réalisé afin d'assurer une meilleure circulation de l'air dans votre logement.

6. INSTALLATION ELECTRIQUE

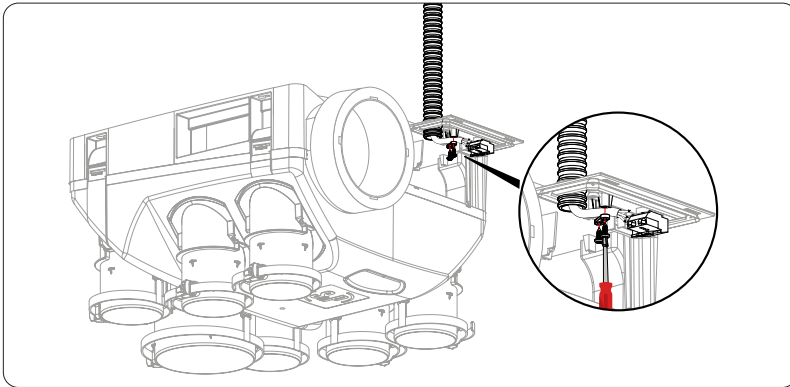
ATTENTION :
 AVANT TOUTE INTERVENTION, METTRE HORS TENSION LE RESEAU ELECTRIQUE UTILISE POUR ALIMENTER VOTRE CAISSON OZEO



Utilisez un disjoncteur **2A courbe C** (non inclus) spécifique à la VMC, pour alimenter votre groupe en **230V**, et mettez-le en position **OFF** avant toute intervention.


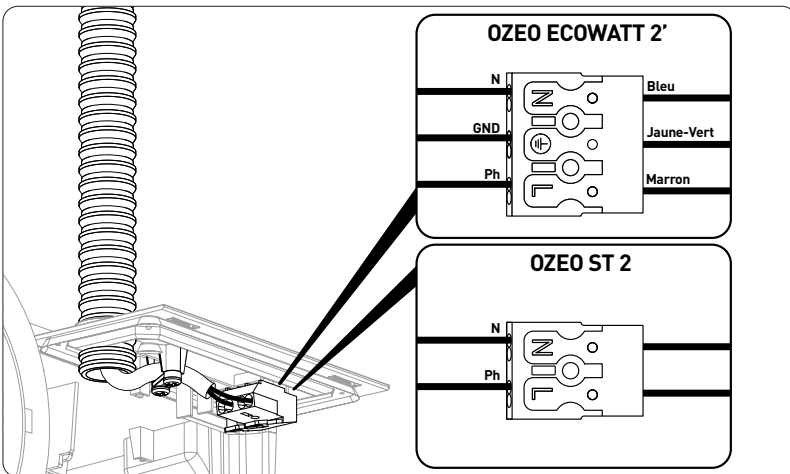


L'ouverture de la trappe électrique est protégée, et ne peut se faire qu'avec l'aide d'un outil adapté, comme votre tournevis plat.



Passez la gaine électrique ou le câble d'alimentation par le presse-étoupe que vous aurez préalablement découpé avec votre cutter; dénudez les câbles et raccordez-les selon le schéma électrique indiqué sur votre connecteur. Utilisez la bride de fixation et ses vis cruciformes pour maintenir les câbles d'alimentation.

Selon la Norme NF C15-100 sur les installations électriques, votre alimentation doit être une gaine annelée Ø 20mm type ICTA, ou un câble 3G avec des fils de section 1,5 à 2,5 mm².

Les connexions rapides ne nécessitent pas d'outillage pour connecter les câbles à leurs terminaisons, une simple pression permet de les ficher parfaitement.

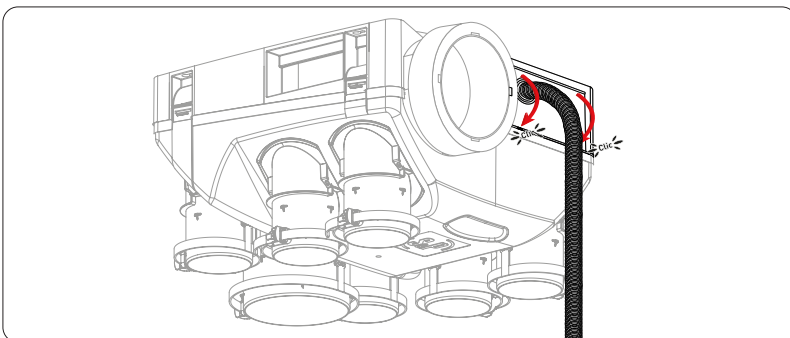
OZEO ECOWATT 2'

Veillez à faire correspondre les Phase (L), Neutre (N) et Terre (⊕) de votre réseau électrique avec les fiches de connexion rapide, comme indiqué sur le schéma.

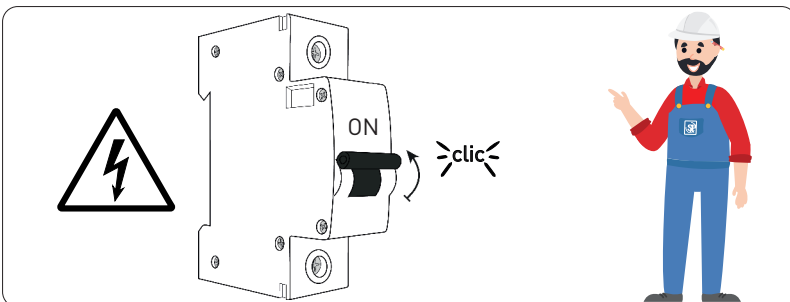
OZEO ST 2

Veillez à faire correspondre les Phase (L) et Neutre (N) de votre réseau électrique avec les fiches de connexion rapide, comme indiqué sur le schéma.

L'OZEO ST2 étant de classe 2, la connexion à la Terre n'est pas nécessaire.



Vous pouvez à présent refermer la trappe électrique de votre groupe d'extraction OZEO.



Vous pouvez maintenant enclencher votre disjoncteur. Bravo ! Vous avez parfaitement installé votre système de VMC OZEO, votre Qualité d'Air Intérieur est désormais parfaitement prise en charge et vous en ressentirez les effets dans votre quotidien.

7. BOUCHES HYGROREGLABLES

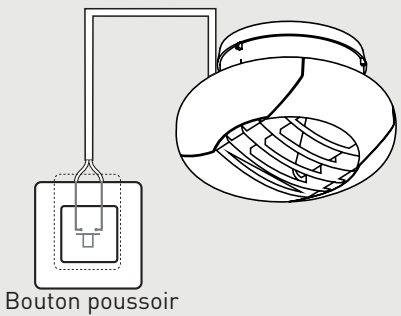
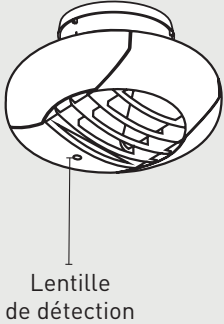
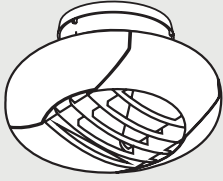
Pour vous aider à bien choisir le type de bouches en fonction de l'agencement de votre logement, S&P met à votre disposition des tableaux de disposition des entrées d'air et des bouches d'extractions simplifiés.

Pour les retrouver dans leur intégralité, veuillez vous référer à l'avis technique (ATEc n° 14.5/17-2284) à retrouver sur : <https://evaluation.cstb.fr>

HYGRO B - DISPOSITION DES ENTRÉES D'AIR ET DES BOUCHES D'EXTRACTION HYGROREGLABLES													
Type d'habitation	Pièces humides	Modules d'entrée d'air hygro		Pièces humides principales						Pièces humides supplémentaires			
		Séjour	Par chambre	Cuisine	SdB 1	SdB 2	SdB avec WC 1	SdB avec WC 2	WC	Autre SdB	Autre SdB avec WC	Autre WC	Salle d'eau
T1	1 SdB/WC	2*HY ou 45		BEHC 10 40/90			BEHS/W 15-45/45			BEHS 5-40	BEHS/W 15-45/45		
	1 SdB + 1 WC				BEHS 10-40		BEHW 5/30	BEHS/W 5-40/30					
T2	1 SdB/WC						BEHS/W 15-45/45			BEHS 5-40	BEHS/W 15-45/45	BEHW 5/30	BEHS 5-40
	1 SdB + 1 WC				BEHS 10-40		BEHW 5/30	BEHS/W 5-40/30					
T3	1 SdB/WC						BEHS/W 15-45/45			BEHS 5-40	BEHS/W 15-45/45	BEHW 5/30	BEHS 5-40
	1 SdB + 1 WC				BEHS 10-40		BEHW 5/30	BEHS/W 5-40/30					
T4	1 SdB/WC						BEHS/W 15-45/45			BEHS 5-40	BEHS/W 15-45/45	BEHW 5/30	BEHS 5-40
	1 SdB + 1 WC				BEHS 10-40		BEHW 5/30	BEHS/W 5-40/30					
T5	1 SdB/WC	HY	HY	BEHC 10-45/135			BEHS/W 15-45/45			BEHS 5-40	BEHS/W 15-45/45	BEHW 5/30	BEHS 5-40
	1 SdB + 1 WC				BEHS 10-40		BEHW 5/30	BEHS/W 5-40/30					
T6	2 SdB/WC						BEHS/W 15-45/45	BEHS/W 15-45/40		BEHS 5-40	BEHS/W 15-45/45	BEHW 5/30	BEHS 5-40
	1 SdB/WC 1 SdB + 1 WC				BEHS 10-40		BEHS/W 15-45/40		BEHS/W 5-40/30	BEHS/W 15-45/45			
	2 SdB + 1 WC					BEHS 15-45		BEHS/W 5-40/30	BEHS/W 5-40/30				
T7	2 SdB/WC						BEHS/W 15-45/45	BEHS/W 15-45/40		BEHS 5-40	BEHS/W 15-45/45	BEHW 5/30	BEHS 5-40
	1 SdB/WC 1 SdB + 1 WC				BEHS 10-40		BEHS/W 15-45/40		BEHS/W 5-40/30	BEHS/W 15-45/45			
	2 SdB + 1 WC					BEHS 15-45		BEHS/W 5-40/30	BEHS/W 5-40/30				

HYGRO A - DISPOSITION DES ENTRÉES D'AIR ET DES BOUCHES D'EXTRACTION HYGROREGLABLES													
Type d'habitation	Pièces humides	Modules d'entrée d'air auto		Pièces humides principales						Pièces humides supplémentaires			
		Séjour	Par chambre	Cuisine	SdB 1	SdB 2	SdB avec WC 1	SdB avec WC 2	WC	Autre SdB	Autre SdB avec WC	Autre WC	Salle d'eau
T1	1 SdB/WC	2*45		BEHC 10 40/90			BEHS/W 15-45/45			BEHS 5-40	BEHS/W 15-45/45		
	1 SdB + 1 WC				BEHS 10-40		BEHW 5/30	BEHS/W 5-40/30					
T2	1 SdB/WC	30					BEHS/W 15-45/40			BEHS 5-40	BEHS/W 15-45/45	BEHW 5/30	BEHS 5-40
	1 SdB + 1 WC				BEHS 10-45		BEHW 5/30	BEHS/W 5-40/30					
T3	1 SdB/WC		30				BEHS/W 15-45/40			BEHS 5-40	BEHS/W 15-45/45	BEHW 5/30	BEHS 5-40
	1 SdB + 1 WC				BEHS 10-45		BEHW 5/30	BEHS/W 5-40/30					
T4	1 SdB/WC						BEHS/W 15-45/40			BEHS 5-40	BEHS/W 15-45/45	BEHW 5/30	BEHS 5-40
	1 SdB + 1 WC				BEHS 10-45		BEHW 5/30	BEHS/W 5-40/30					
T5	1 SdB/WC	45					BEHS/W 15-45/40			BEHS 5-40	BEHS/W 15-45/45	BEHW 5/30	BEHS 5-40
	1 SdB + 1 WC				BEHS 10-45		BEHW 5/30	BEHS/W 5-40/30					
T6	2 SdB/WC						BEHS/W 15-45/40	BEHS/W 15-45/40		BEHS 5-40	BEHS/W 15-45/45	BEHW 5/30	BEHS 5-40
	1 SdB/WC 1 SdB + 1 WC				BEHS 10-45		BEHS/W 15-45/40		BEHS/W 5-40/30	BEHS/W 15-45/45			
	2 SdB + 1 WC					BEHS 15-45		BEHS/W 5-40/30	BEHS/W 5-40/30				
T7	2 SdB/WC		22				BEHS/W 15-45/40	BEHS/W 15-45/40		BEHS 5-40	BEHS/W 15-45/45	BEHW 5/30	BEHS 5-40
	1 SdB/WC 1 SdB + 1 WC				BEHS 10-45		BEHS/W 15-45/40		BEHS/W 5-40/30	BEHS/W 15-45/45			
	2 SdB + 1 WC					BEHS 15-45		BEHS/W 5-40/30	BEHS/W 5-40/30				

BOUCHES HYGRO INCLUSES DANS LES VERSIONS KIT

Type de bouche	BEHC-P 10-45/135	BEHW-DP 5-30	BEHS 10-40
Pièce	Cuisine	WC	Salle de Bains
Ø Raccordement	125	80	80
Détection	Humidité Ambiante		
Activation complémentaire	Bouton poussoir temporisé 30 min. <i>(non fourni)</i> Alimentation 2 piles LR6 ou AA <i>(non fourni)</i>	Lentille détection de présence Alimentation 2 piles LR6 ou AA <i>(non fourni)</i>	-
Schéma	 Bouton poussoir	 Lentille de détection	

8. ENTRETIEN

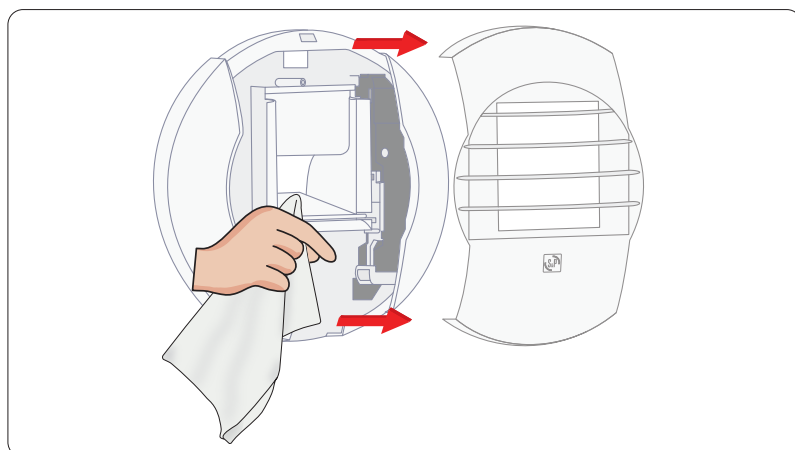


ATTENTION :

AVANT TOUTE INTERVENTION, METTRE HORS TENSION LE RESEAU ELECTRIQUE UTILISE POUR ALIMENTER VOTRE CAISSON OZEO



NETTOYAGE DES BOUCHES D'EXTRACTION ET DES ENTREES D'AIR

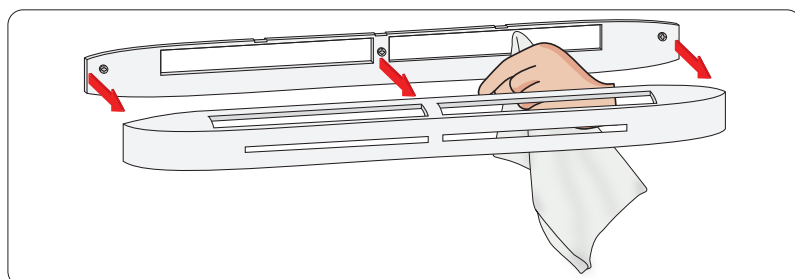


Pour assurer un fonctionnement optimal de votre système de ventilation, **veuillez nettoyer les bouches d'extraction tous les 6 mois.**

Pour ce faire, déboîtez la façade clipsable de la bouche hygroréglable et, à l'aide d'un chiffon sec, nettoyez l'accumulation de poussière.

Vous pouvez ensuite remonter la façade de la bouche.

NETTOYAGE DES ENTREES D'AIR

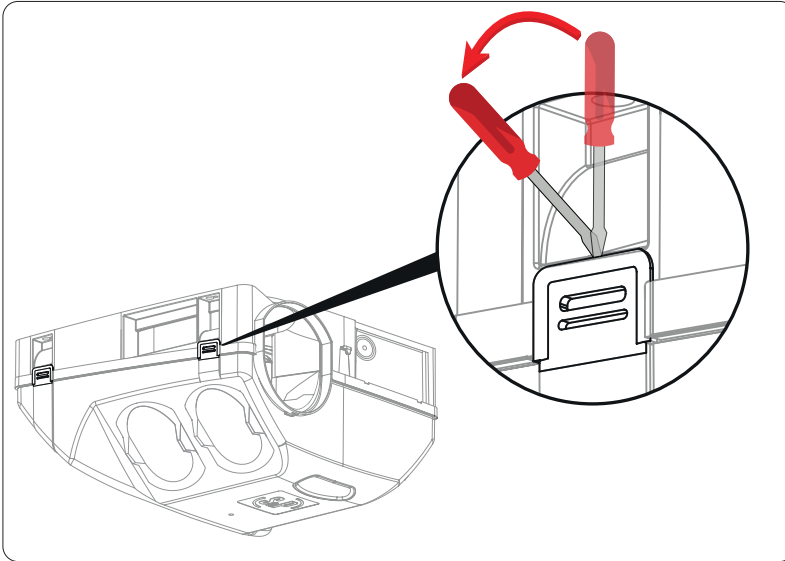


Pour assurer un renouvellement d'air favorable, **veuillez nettoyer vos entrées d'air régulièrement.**

Pour ce faire, ôtez le capot de son socle avant de retirer l'accumulation de poussière à l'aide d'un chiffon sec.

Une fois l'entrée d'air nettoyée, vous pouvez remonter le capot sur le socle.

NETTOYAGE DU GROUPE D'EXTRACTION

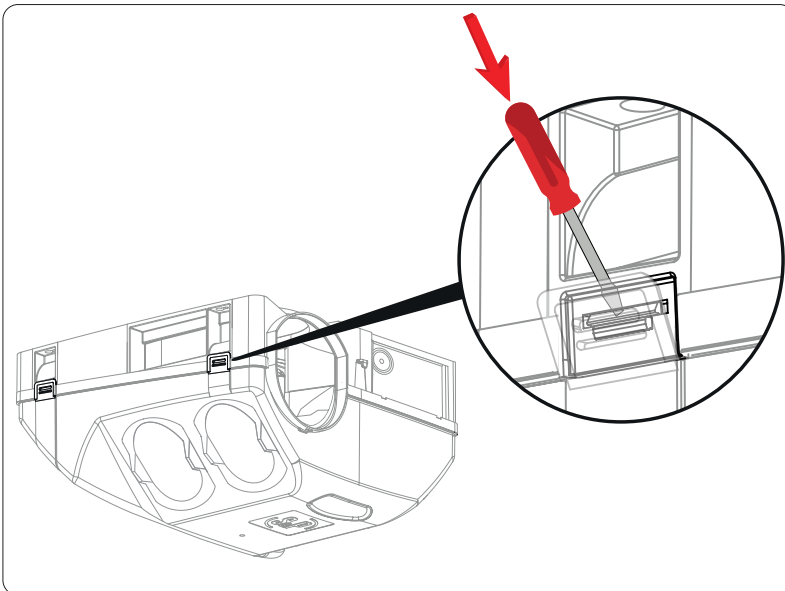


Pour éviter une usure anormale de votre OZEO, **veuillez dépoussiérer l'intérieur du caisson tous les 2 ans.**

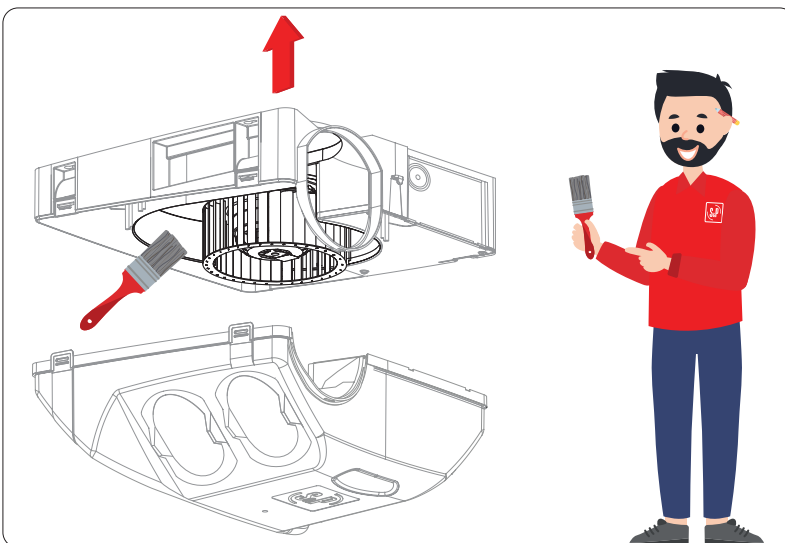
Pour ce faire:

- ❏ Déclipsez les piquages du groupe.
- ❏ Détachez votre OZEO et posez-le sur une surface plane.
- ❏ Dégrafez les 4 clips du plénum en faisant levier à l'aide d'un tournevis.

Attention, afin de ne pas endommager les clips du plénum, effectuez une légère pression avec votre tournevis.



- ❏ Dégrafez les 4 clips de la volute en les repoussant légèrement avec un tournevis plat.



- ❏ Séparez les différentes parties du caisson.
- ❏ En utilisant un pinceau brosse, nettoyez l'intérieur du groupe d'extraction.

GARANTIE

La VMC OZEO possède une garantie de 7 ans à compter de la date d'achat. Cette garantie comprend la livraison gratuite des pièces de rechange.

La garantie ne couvre pas :

- ❖ Les frais de montage et démontage ;
- ❖ Les défauts, qui selon S&P, sont dus à une mauvaise installation, manipulation, à une négligence ou à un accident ;
- ❖ Les défauts qui apparaissent suite à une intervention ou une réparation réalisée par une tierce personne sans l'autorisation de S&P ;

Pour renvoyer une pièce défectueuse, l'utilisateur doit prendre contact avec son installateur ou son revendeur.

La VMC OZEO est conçue comme un système de ventilation permettant le renouvellement d'air des logements individuels.

S&P ne peut pas être tenu pour responsable des dommages provoqués par :

- ❖ Une utilisation inappropriée.
- ❖ L'usure anormale des composants.
- ❖ La non-observation des instructions de ce manuel quant à la sécurité, l'utilisation et la mise en œuvre, de la VMC OZEO, de ses accessoires et périphériques.
- ❖ L'utilisation de pièces non livrées par S&P.

FAQ

SYMPTÔME	EXPLICATION & POINTS A VÉRIFIER
La VMC ne fonctionne pas.	Le disjoncteur est-il enclenché? Les câbles d'alimentation sont-ils correctement fichés dans le connecteur électrique?
La VMC fait trop de bruit.	Si vous constatez un bruit à la bouche, veillez à ce que le réseau ne comporte au maximum que 2 coudes entre la bouche et la VMC, que les gaines ne soient pas écrasées, et qu'elles ne forment pas de ventre. Si vous constatez un bruit avec une VMC posée en faux-plafond, assurez-vous de la liaison entre les vis de maintien et les chevilles de fixation; aucun jeu ne doit pouvoir exister.
De l'eau coule par les bouches d'extraction.	Veillez stopper votre VMC à l'aide du disjoncteur. Vérifiez que votre réseau de gaine soit bien de la gaine isolée; et appelez notre SAV.

Suite à la vérification de ces points, si votre caisson ne fonctionne toujours pas correctement, veuillez le déconnecter du réseau électrique et consultez votre installateur/revendeur.



9. RECYCLAGE



La norme de la CE et l'engagement que nous devons prendre par rapport aux nouvelles générations nous obligent à recycler les matériaux. Ne pas oublier de déposer tous les éléments restants de l'emballage dans les containers de recyclage correspondants, et d'emporter les appareils usagés au Point de Recyclage le plus proche.

L'unité de ventilation est constituée principalement d'acier, de cuivre, de ferrite, aluminium et plastique. Les composants devront être séparés en vue de leur recyclage dans les catégories suivantes :

- Acier et fer
- Aluminium
- Métaux non ferreux
- Plastique
- Matériaux isolants
- Câbles
- Déchets électroniques

Pour toute question concernant les produits S&P, contactez votre distributeur. Pour sa localisation, ou pour obtenir la déclaration de conformité de l'UE, d'autres documents réglementaires ou la copie de ce manuel, voir notre site internet : <http://www.solerpalau.fr>



**Les cartons
et papiers se trient.**

Pour en savoir plus :
www.quefairedemesdechets.fr

10. CODES PRODUITS

Vous retrouverez ci-dessous l'ensemble des accessoires et périphériques S&P dont vous pouvez faire l'acquisition.
Si vous voulez vous procurer l'un d'entre eux, nous vous invitons à vous rapprocher de votre installateur ou de votre revendeur.

ACCESSOIRES COMPLÉMENTAIRES	CODE S&P
Gaine Isolée GP ISO 80	813920
Gaine Isolée GP ISO 125	813922
Gaine Isolée GP ISO 160	813924
Gaine Isolée Renforcée GP ISO 80 RENFORCEE	813963
Gaine Isolée Renforcée GP ISO 125 RENFORCEE	813964
Entrée d'air hygroréglable EC-HY BLANC	858889
Entrée d'air hygroréglable acoustique ECA-HY BLANC	853282
Bouche salle de bains BEHS 10/40	850195
Bouche salle d'eau BEHS 5/40	854444
Bouche WC à détection de présence BEHW 5/30 DP	858322
Bouche salle de bains avec WC BEHS/W 5-40/30	854013
Bouche cuisine BEHC P 10-40/90 (pour T1 à T2)	854005
Bouche cuisine BEHC P 10-45/135 (pour T3 et +)	855016
Bouton poussoir BPH	893212
Rejet façade PAQS 160 INOX	870263
Chapeau toiture rond couleur tuile CPR 150/160 TUILE	876002
Chapeau toiture rond couleur ardoise CPR 150/160 ARDOISE	876005

11. DONNEES ErP

Ayant une puissance inférieure à 30W, l'OZEO ST2 n'est pas soumis au Règlement (UE) N°1253/2014.
Il ne possède donc aucune fiche de conception écologique.



CONCEPTION ÉCOLOGIQUE			
Règlement (UE) N°1253/2014 de la Commission du 7 juillet 2014 Exigences d'informations (Annexe V).			
		OZEO ECOWATT 2' HA/HB	OZEO ECOWATT 2' KHB T3/7 P
a	Marque commerciale	S&P	S&P
b	Référence	604600	604611
c	SEC climat moyen (kWh/(m2.an))	-26,7	-26,7
	Classe SEC	B	B
	SEC climat froid (kWh/(m2.an))	-53,8	-53,8
	SEC climat chaud (kWh/(m2.an)) -11,5	-11,2	-11,2
d	Typologie	UVR simple flux	UVR simple flux
e	Type de motorisation	Vitesse variable	Vitesse variable
f	Type de SRC	Aucun	Aucun
g	Rendement thermique (%)	Sans objet	Sans objet
h	Débit maximal (m3/h)	283	283
i	Puissance électrique absorbée au débit maximal (W)	43	43
j	Niveau de puissance acoustique (LWA)	51	51
k	Débit de référence (m3/s)	0,055	0,055
l	Différence de pression de référence (Pa)	142	142
m	SPI (W/m3/h)	0,121	0,121
n	Facteur de régulation	0,65	0,65
	Typologie de contrôle	Manuel	Manuel
o	Taux de fuite interne maximal pour DF (%)	Sans objet	Sans objet
	Taux de fuite externe maximal SF et DF (%)	7	7
p	Taux de mélange des DF décentralisées sans piquage (%)	Sans objet	Sans objet
q	Position de l'alarme visuelle	Sans objet	Sans objet
	Description de l'alarme visuelle	Sans objet	Sans objet
r	r Instructions pour installation de grilles d'insufflation	Sans objet	Sans objet
	Instructions pour installation de grilles d'extraction	Sans objet	Sans objet
s	Adresse internet	www.solerpalau.com	www.solerpalau.com
t	Sensibilité du flux d'air aux variations de pression	Sans objet	Sans objet
u	Étanchéité à l'air intérieur/extérieur (m3/h)	Sans objet	Sans objet
v	Consommation d'électricité annuelle - climat moyen (kWh/a)	64	64
	Consommation d'électricité annuelle - climat chaud (kWh/a)	64	64
	Consommation d'électricité annuelle - climat froid (kWh/a)	64	64
w	Économie annuelle de chauffage - climat moyen (kWh/a)	2830	2830
	Économie annuelle de chauffage - climat chaud (kWh/a)	1280	1280
	Économie annuelle de chauffage - climat froid (kWh/a)	5536	5536

A large rectangular area containing 25 horizontal dotted lines, intended for handwriting practice.



A large rectangular area containing 25 horizontal dotted lines, intended for handwriting practice.





S&P France
Avenue de la Côte Vermeille
66300 THUIR
04 68 530 260
www.solerpalau.fr



Rev. 14/05/24

