

# Kit' atelier<sup>®</sup>

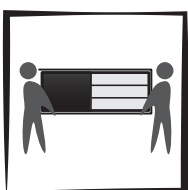
Verrière d'intérieur à monter soi-même

## BLOC-PORTE ATELIER

### Manipulation



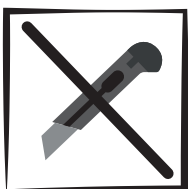
Produit fragile.



Produit lourd à transporter  
sur le chant à deux personnes.



Transport sur galerie non recommandé.



Déballage précautionneux.

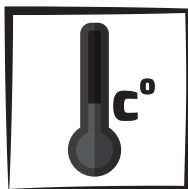
### Stockage



Stocker à plat, dans son emballage d'origine.

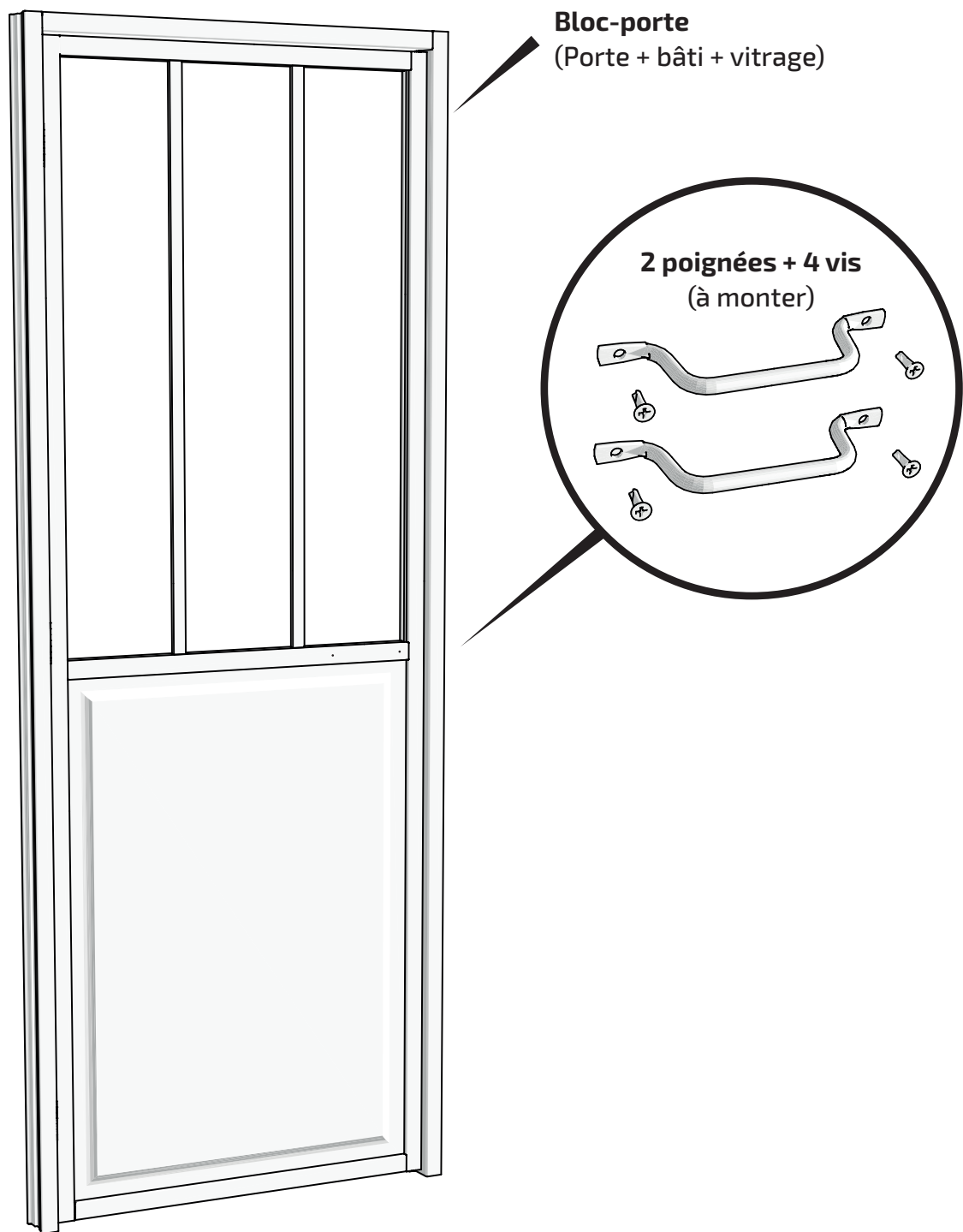


Endroit sec et aéré, à l'abri de la lumière.

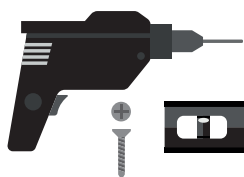


Environ 20 °C. Chauffage en saison froide.

# Contenu du colis



# Matériel nécessaire (non fourni)



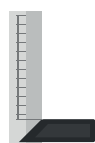
Visseuse



Niveau à bulle



Mètre



Équerre



Maillet



Tournevis  
cruciforme



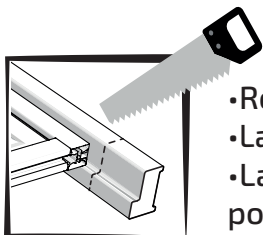
Scie à bois



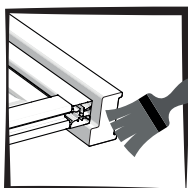
Pinceau

# Préparation avant la pose

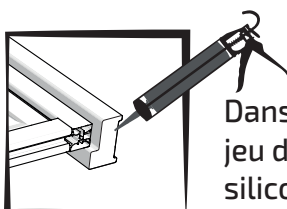
Il est conseillé de protéger la porte et le vitrage pendant toute la durée de la pose.



- Recouper les montants d' huisserie à la longueur nécessaire.
- Laisser un passage d'air de 1 cm minimum en dessous de la porte.
- La recoupe est à adapter en fonction de la ventilation de la pièce et de la pose du sol.



Protéger toutes les surfaces du bloc-porte (huisserie), en contact direct avec le sol et le mur, par un produit bouche-pores.



Dans des environnements très humides, il est fortement conseillé de laisser un jeu de 1 mm entre l' huisserie et le sol en isolant les deux montants du sol par du silicone ou de la bande résiliente.

# Environnement

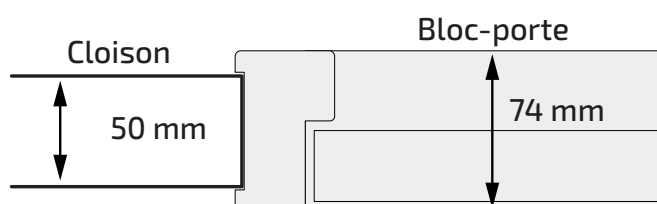


Utiliser l' emballage pour protéger la zone de travail.  
Éliminer l' emballage via une filière de collecte appropriée.

# Cloison de 50 mm ou 74 mm

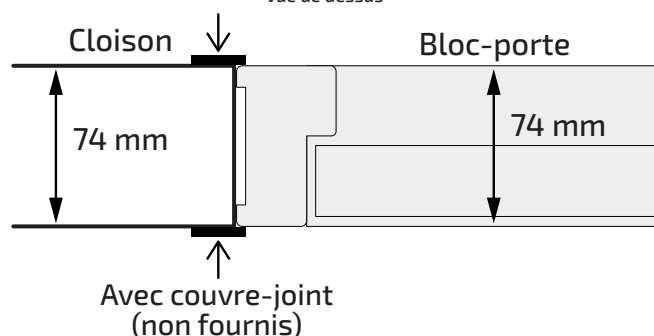
## Pose en tableau

Vue de dessus



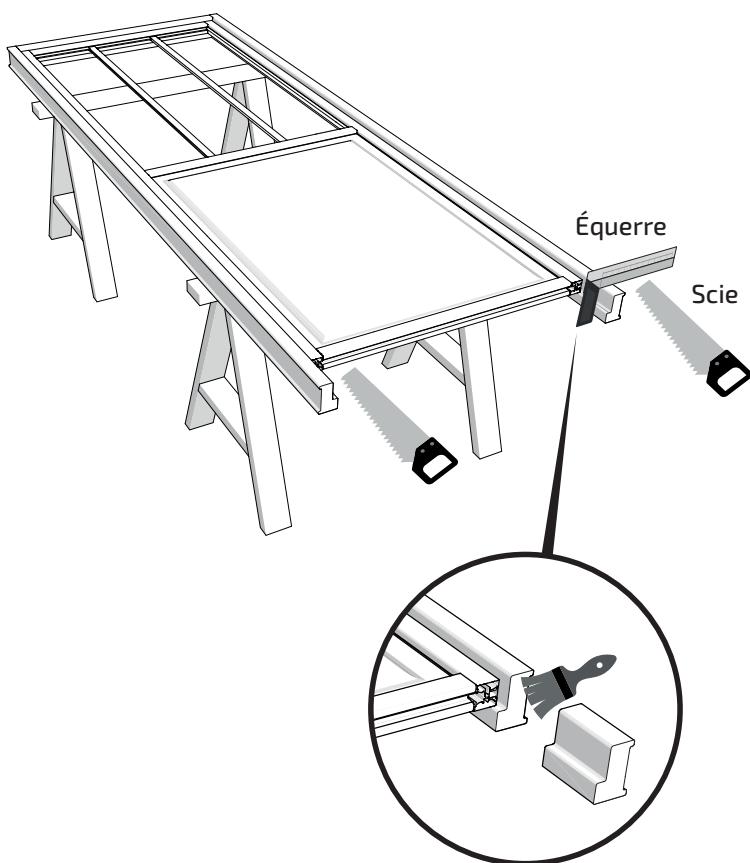
## Pose en tunnel

Vue de dessus



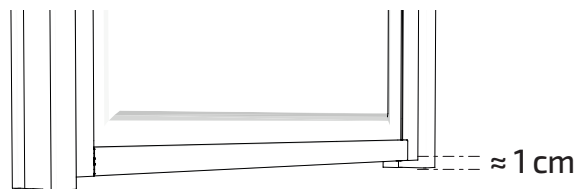
### Pose sur cloison de plâtre avec ossature métallique

Attention au RISQUE DE DÉSASSEMBLAGE :  
Maintenir l'ensemble du bloc-porte pour toute manipulation.



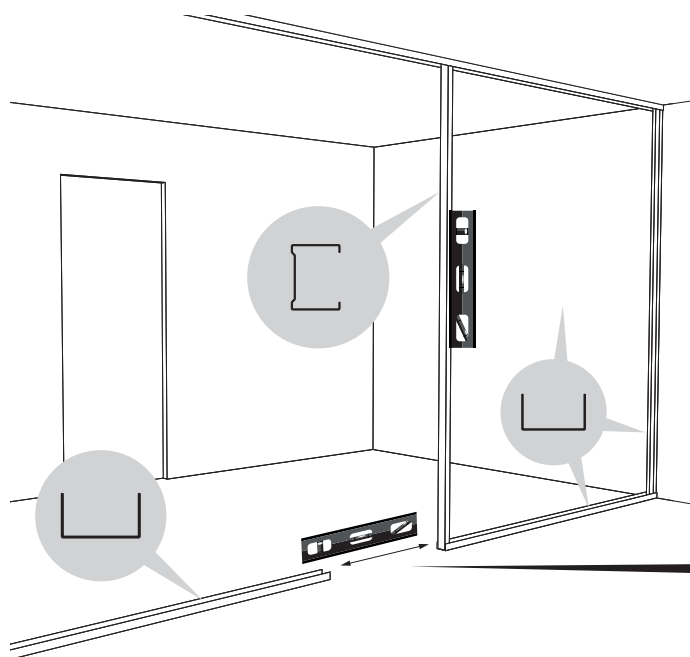
**A**

- Recouper les montants d' huisserie à la longueur nécessaire.
- Laisser un passage d'air de 1 cm minimum en dessous de la porte.
- La recoupe est à adapter en fonction de la ventilation de la pièce et de la pose du sol.



**B**

- Appliquer un bouche-pores sur le dessous des montants afin d'éviter les remontées d'humidité.



**C**

- Monter la structure métallique en laissant l'ouverture pour le bloc-porte.
  - Fixer un rail vertical sur toute la hauteur.
- Il est impératif de vérifier l'aplomb de la structure pour le bon fonctionnement de la porte.**

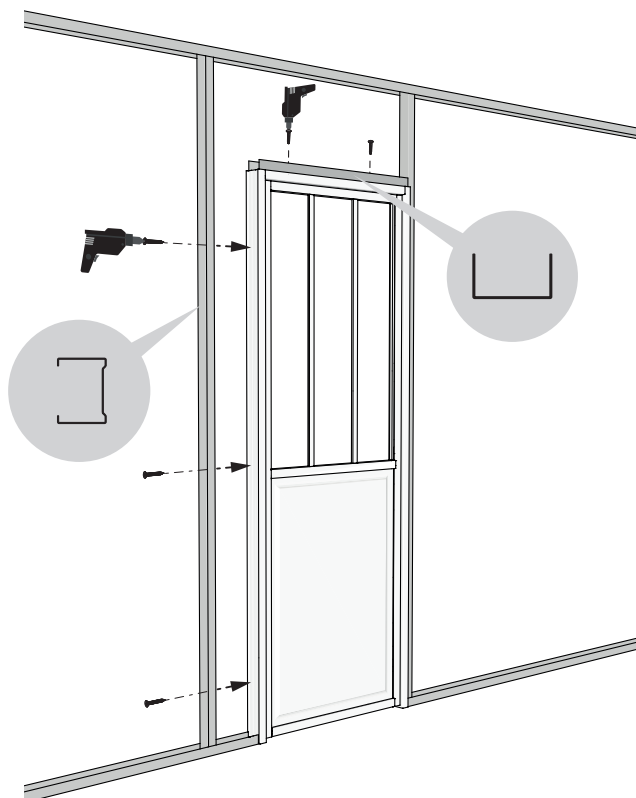
Largeur d'ouverture  
=  
largeur du bloc-porte

**D**

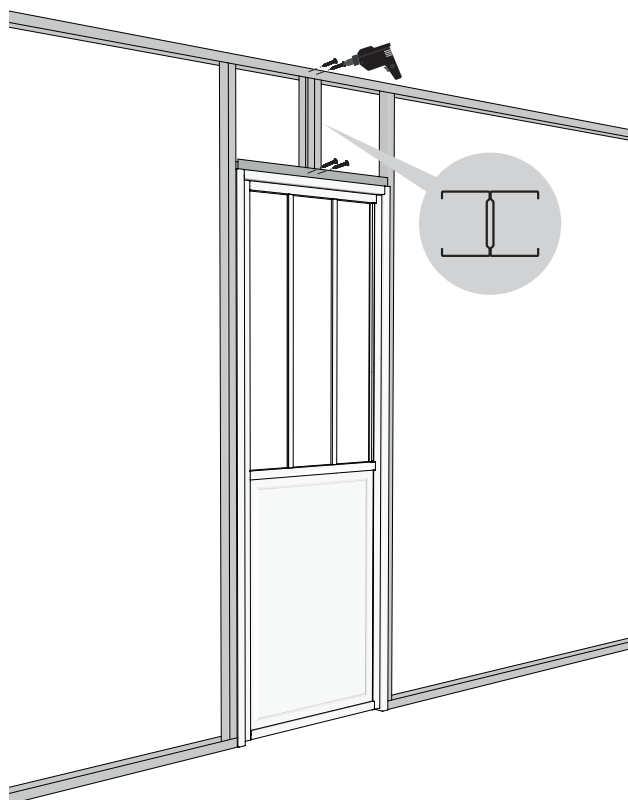
• Installer le bloc-porte et le fixer sur le rail vertical **tout en gardant l'aplomb**.

**E**

• Fixer un autre rail vertical sur l'autre montant du bloc-porte.  
• Visser un rail sur toute la largeur de la traverse haute du bloc-porte.

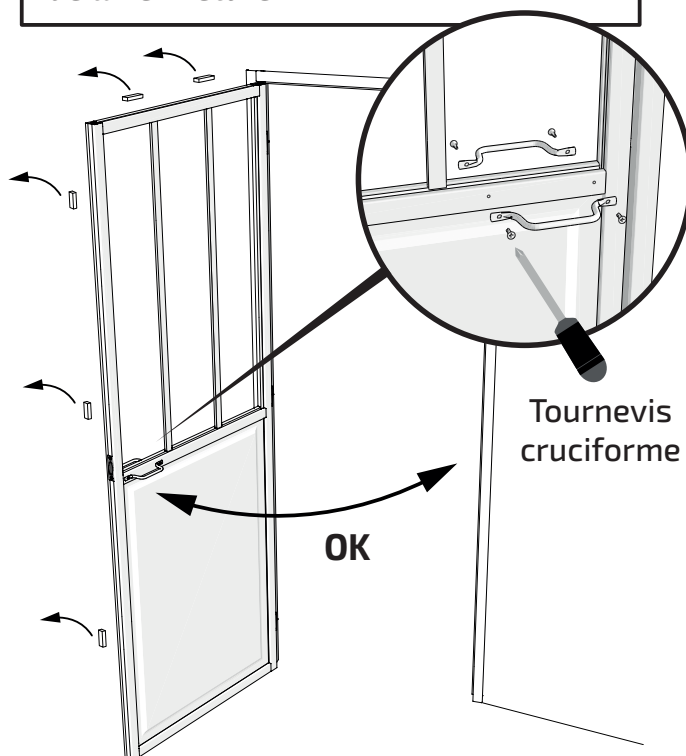
**F**

• Fixer deux petits rails verticaux, centrés dans l'imposte, afin de renforcer l'installation.



• Après la pose du bloc-porte, retirer les cales de transports présentes dans l'ouvrant de la porte.

• Fixer les deux poignées et vérifier le bon fonctionnement de l'ouverture et de la fermeture.

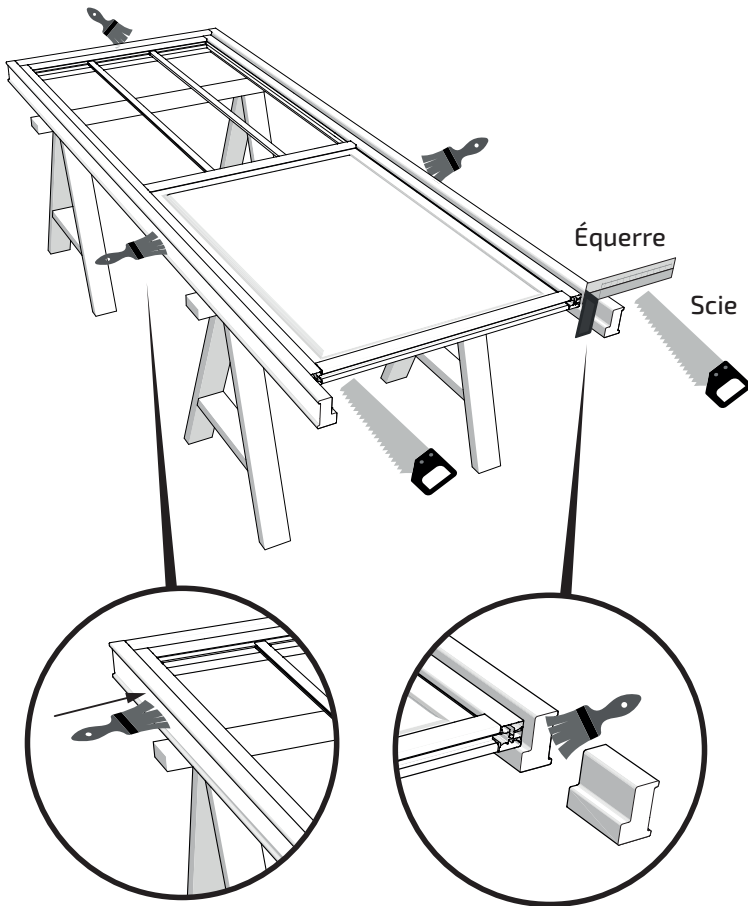


Tournevis  
cruciforme

OK

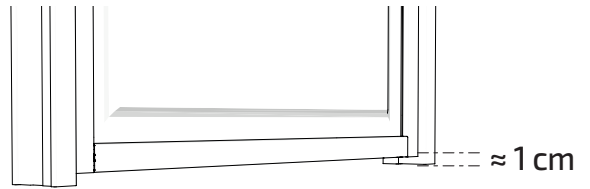
## Pose sur carreaux de plâtre

Attention au RISQUE DE DÉSASSEMBLAGE :  
Maintenir l'ensemble du bloc-porte pour toute manipulation.



A

- Recouper les montants d' huisserie à la longueur nécessaire.
- Laisser un passage d'air de 1 cm minimum en dessous de la porte.
- La recoupe est à adapter en fonction de la ventilation de la pièce et de la pose du sol.



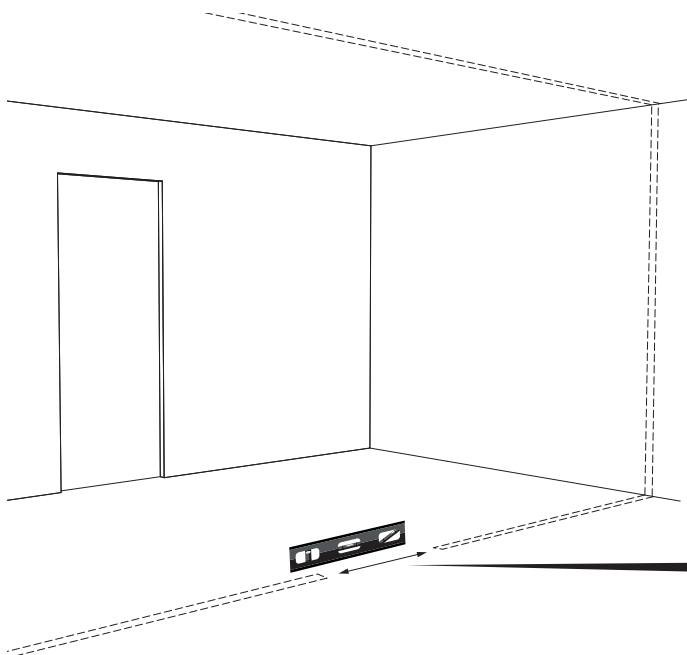
B

- Appliquer un bouche-pores sur le contour de l' huisserie pour protéger de l'humidité, due au contact des carreaux de plâtre.
- Appliquer un bouche-pores sur le dessous des montants afin d'éviter les remontées d'humidité.

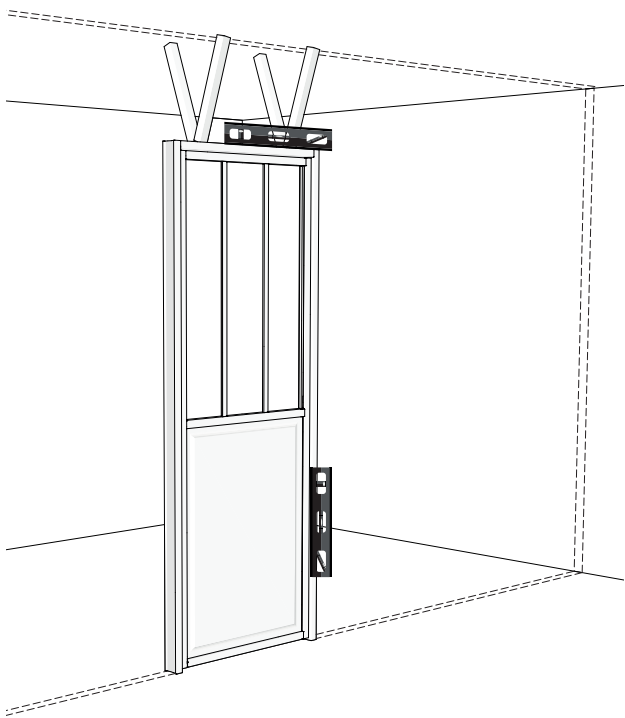
C

- Délimiter l'emplacement de la cloison et du bloc-porte. **Il est impératif de vérifier l'aplomb du sol pour le bon fonctionnement de la porte.**

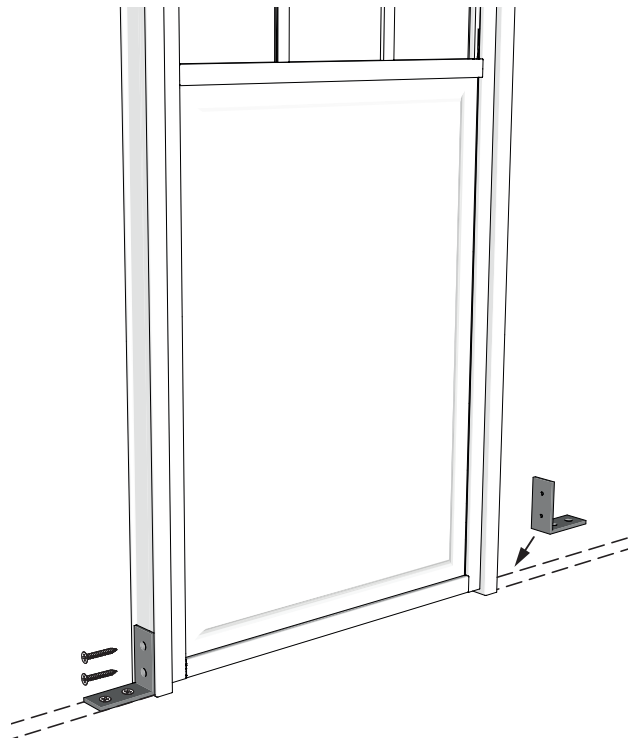
Largeur d'ouverture  
=  
largeur du bloc-porte



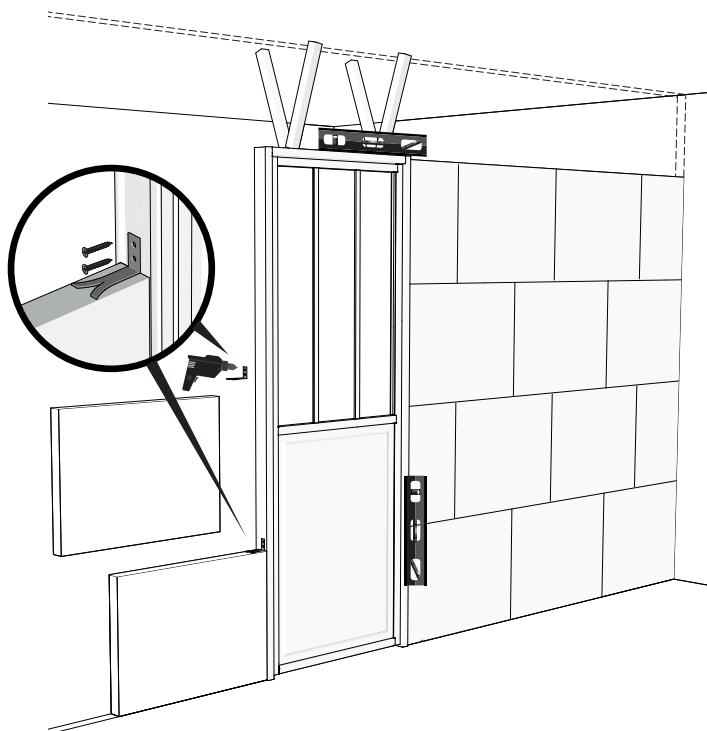
**D** Bloquer la position de la porte à l'aide de tasseaux coincés au plafond.  
Veiller à toujours garder le bloc-porte d'aplomb.



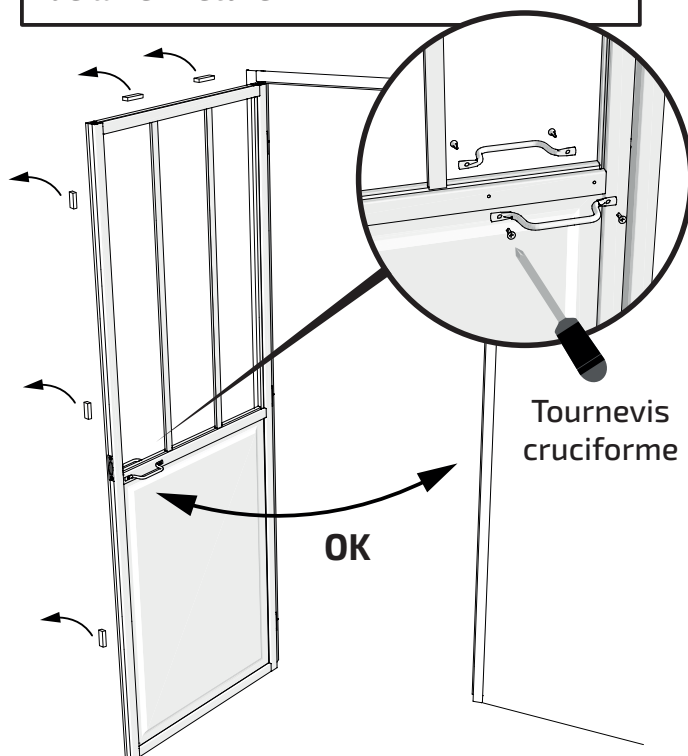
**E** • Fixer le bloc-porte au sol en adaptant le système de fixation (non fourni) au type de sol.



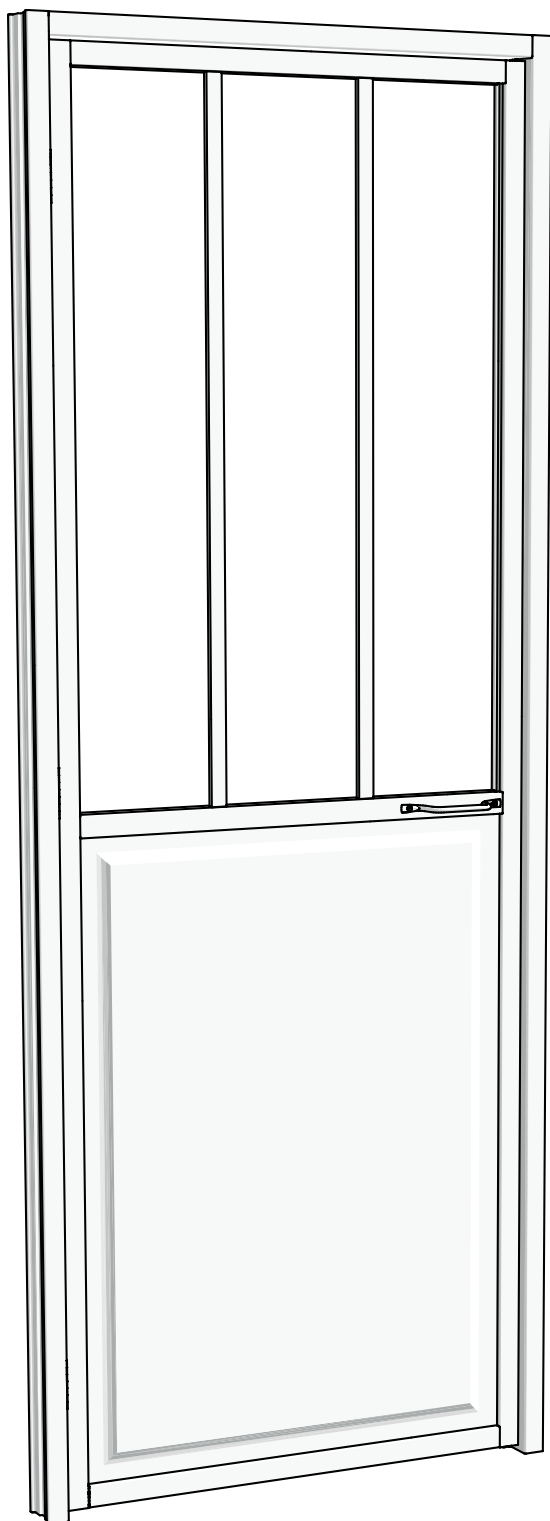
**F** • Poser les carreaux de plâtre et fixer les pattes de scellement (non fournies) dans les huisseries au niveau des charnières et à la jonction de deux plaques de plâtre.



• Après la pose du bloc-porte, retirer les cales de transports présentes dans l'ouvrant de la porte.  
• Fixer les deux poignées et vérifier le bon fonctionnement de l'ouverture et de la fermeture.



# BLOC-PORTE ATELIER



Kit'atelier<sup>®</sup>

Verrière d'intérieur à monter soi-même