

# BLOC-PORTE ATELIER



Porte en aluminium **NOIR**  
Bâti et panneau en MDF



VERRE TREMPÉ

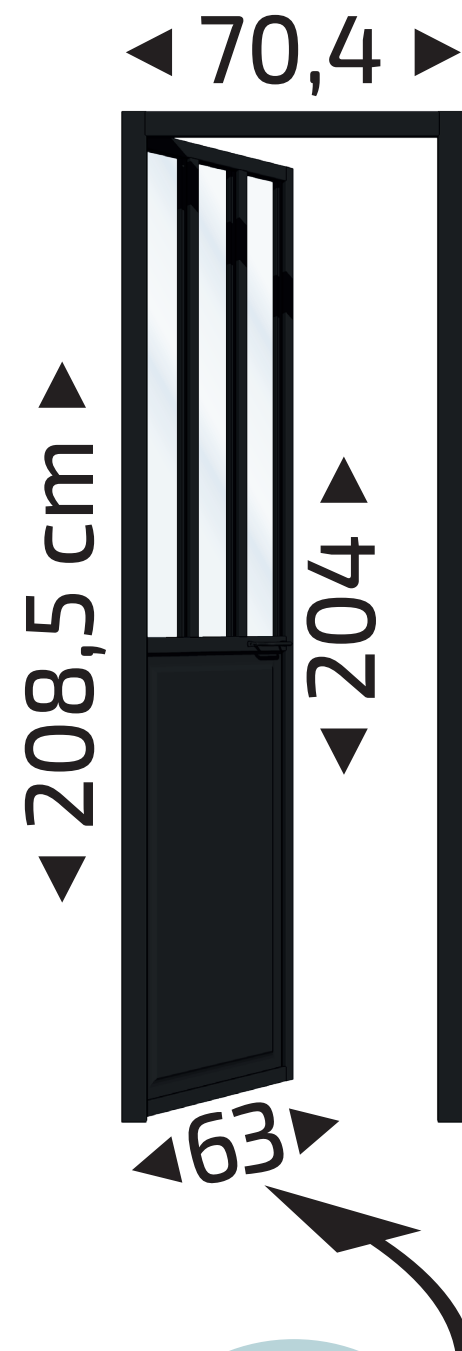
JOINT D'ISOLATION ACOUSTIQUE

POIGNÉES INCLUSES

POIDS 30 KG



PORTE BATTANTE  
204 x 63 cm



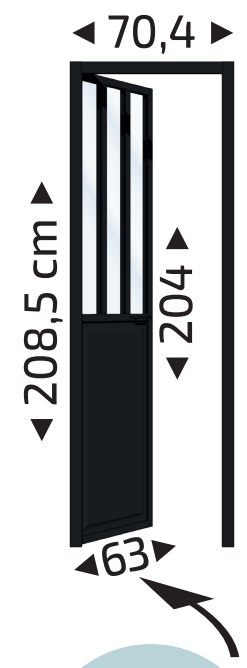
POUSSANT GAUCHE

BLOC-PORTE ATELIER



Porte en aluminium **NOIR**  
Bâti et panneau en MDF

PORTE BATTANTE  
204 x 63 cm



POUSSANT GAUCHE

VERRE TREMPÉ

JOINT D'ISOLATION ACOUSTIQUE

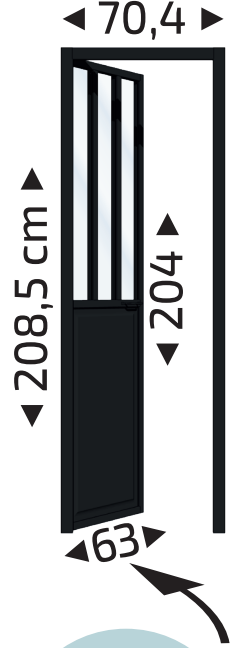
POIGNÉES INCLUSES

POIDS 30 KG

10 ans garantie

10 ans garantie

BLOC-PORTE ATELIER



POUSSANT GAUCHE

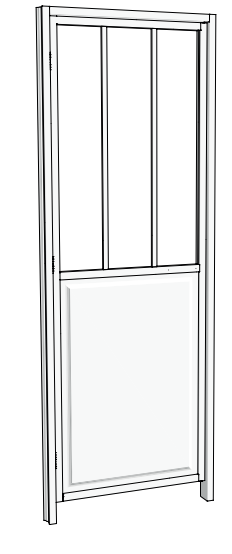
Manipulation

- Produit fragile.
- Produit lourd, à transporter sur chant à 2 personnes.
- Transport sur galerie non recommandé.
- Déballage précautionneux.

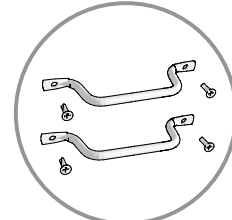
Stockage

- Stocker à plat dans son emballage d'origine.
- Endroit sec et aéré, à l'abri de la lumière.
- Environ 20 °C. Chauffage en saison froide.

Contenu du colis



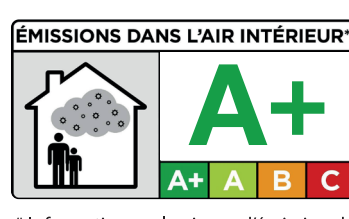
Bloc-porte (Porte + bâti + vitrage)



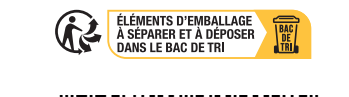
2 poignées + 4 vis (à monter)

## MODÈLES DISPONIBLES

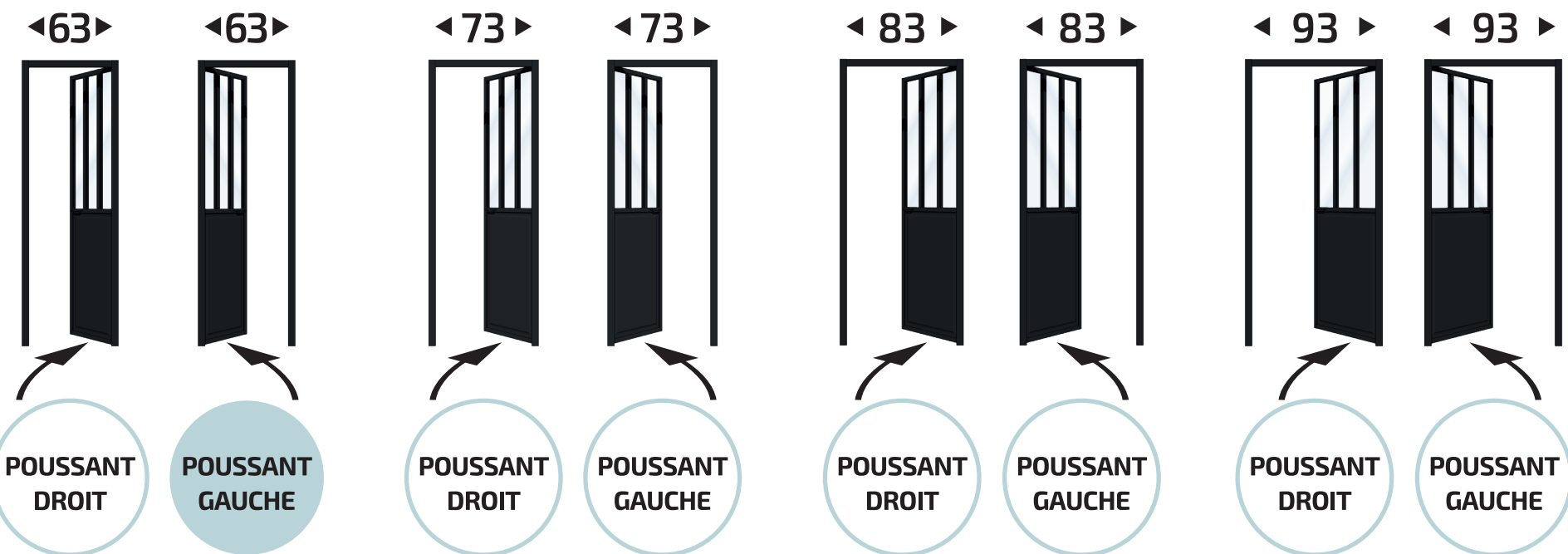
10 ans garantie



\* Information sur le niveau d'émission de substances volatiles dans l'air intérieur, présentant un risque de toxicité par inhalation, sur une échelle de classe allant de A+ (très faibles émissions) à C (fortes émissions).



3 664821 014195



Fabriqué par : Kit'atelier - Rue du Moulin de Bailly le Bel, 60840 Breuil-le-Sec

EMALU00549\_BLOC\_PORTE\_ATELIER\_63G



3 664821 014195



# NOTICE D'INSTALLATION

Il est conseillé de protéger la porte et le vitrage pendant toute la durée de la pose.

Choisissez l'option N°1 ou l'option N°2 selon le type de pose souhaité.

## Matériel nécessaire (non fourni)



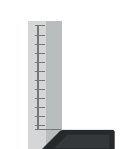
Visseuse



Niveau à bulle



Mètre



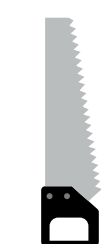
Équerre



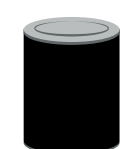
Maillet



Tournevis cruciforme



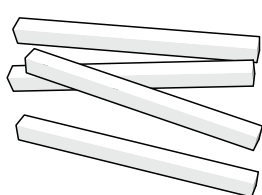
Scie à bois



Bouche-pores



Pinceau

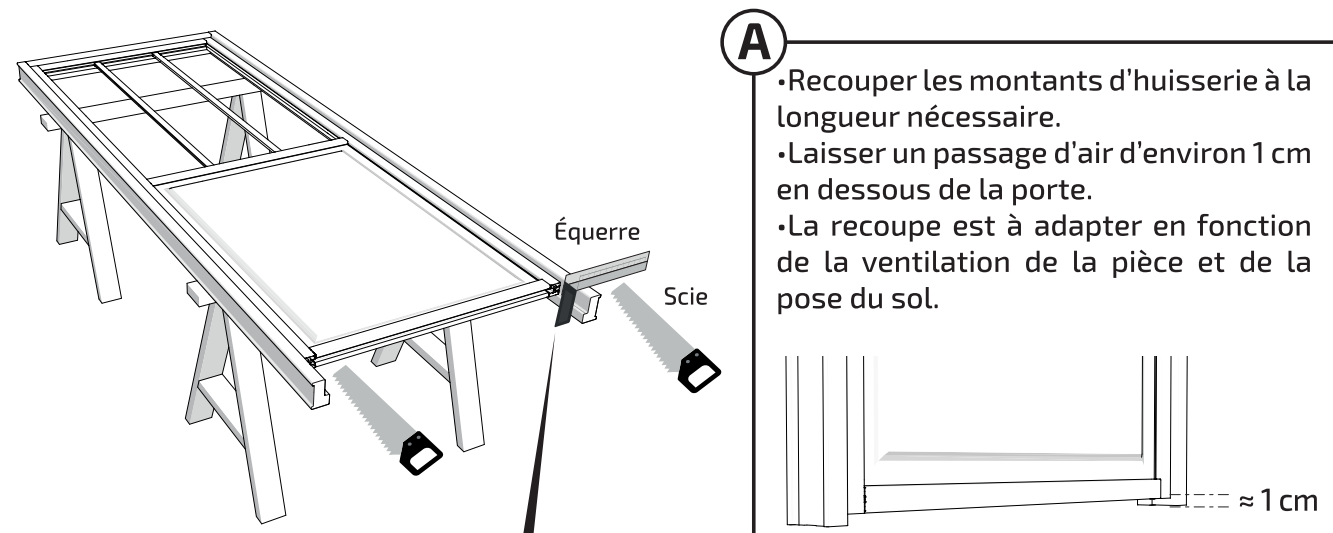


4 tasseaux en bois

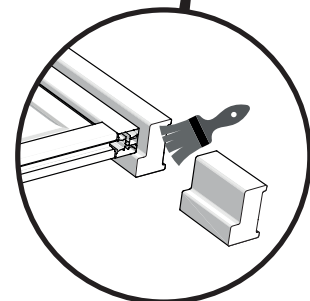
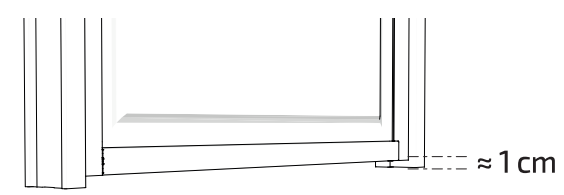
## Option N°1

### Pose sur cloison de plâtre avec ossature métallique

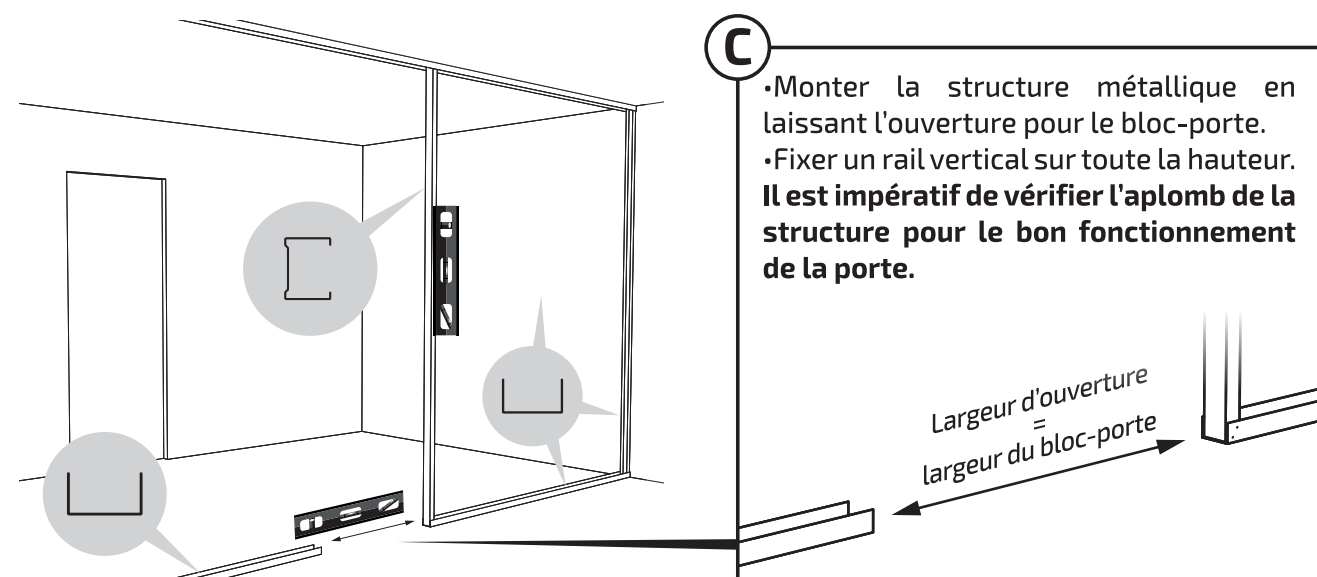
Attention au RISQUE DE DÉSASSEMBLAGE :  
Maintenir l'ensemble du bloc-porte pour toute manipulation.



- A**
- Recouper les montants d' huisserie à la longueur nécessaire.
  - Laisser un passage d'air d'environ 1 cm en dessous de la porte.
  - La recoupe est à adapter en fonction de la ventilation de la pièce et de la pose du sol.



- B**
- Appliquer un bouche-pores sur le dessous des montants afin d'éviter les remontées d'humidité.



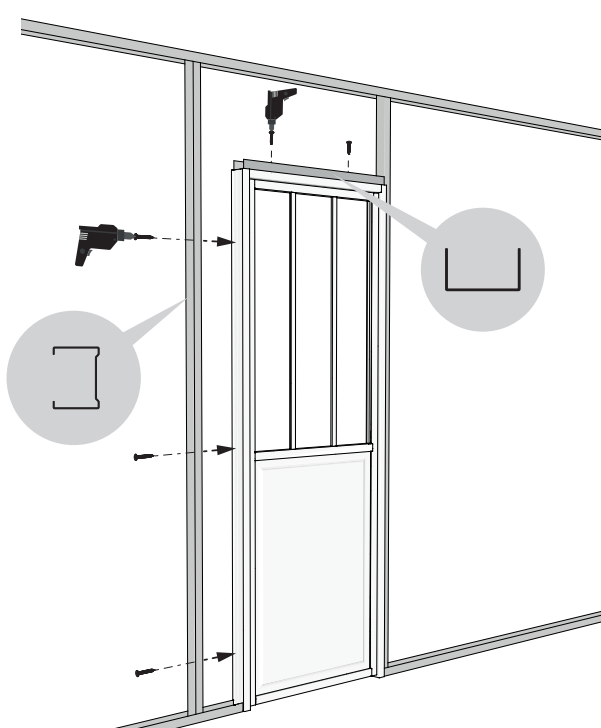
- C**
- Monter la structure métallique en laissant l'ouverture pour le bloc-porte.
  - Fixer un rail vertical sur toute la hauteur.
  - Il est impératif de vérifier l'aplomb de la structure pour le bon fonctionnement de la porte.

Largeur d'ouverture = largeur du bloc-porte

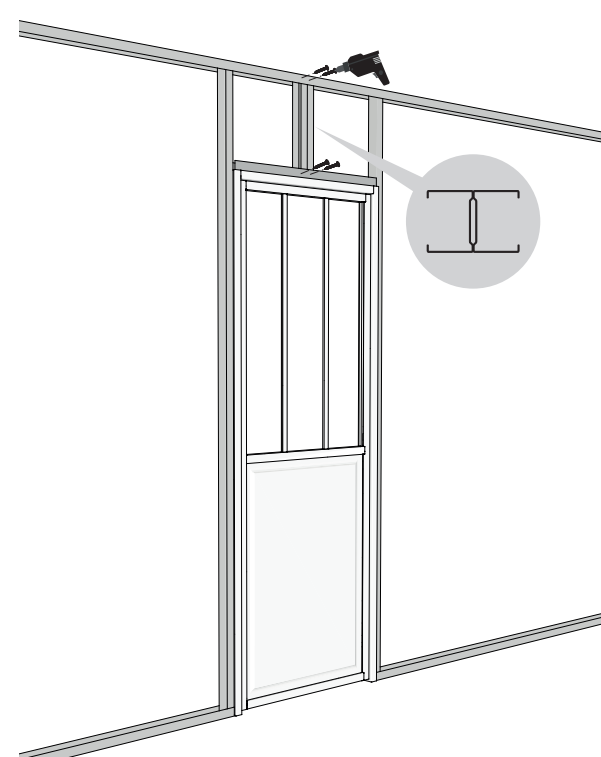
- D**
- Installer le bloc-porte et le fixer sur le rail vertical **tout en gardant l'aplomb**.



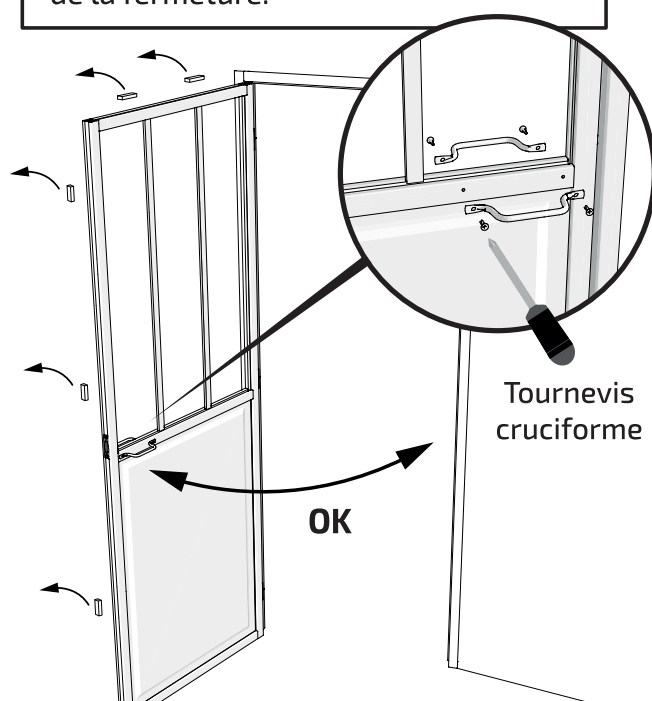
- E**
- Fixer un autre rail vertical sur l'autre montant du bloc-porte.
  - Visser un rail sur toute la largeur de la traverse haute du bloc-porte.



- F**
- Fixer deux petits rails verticaux, centrés dans l'imposte, afin de renforcer l'installation.



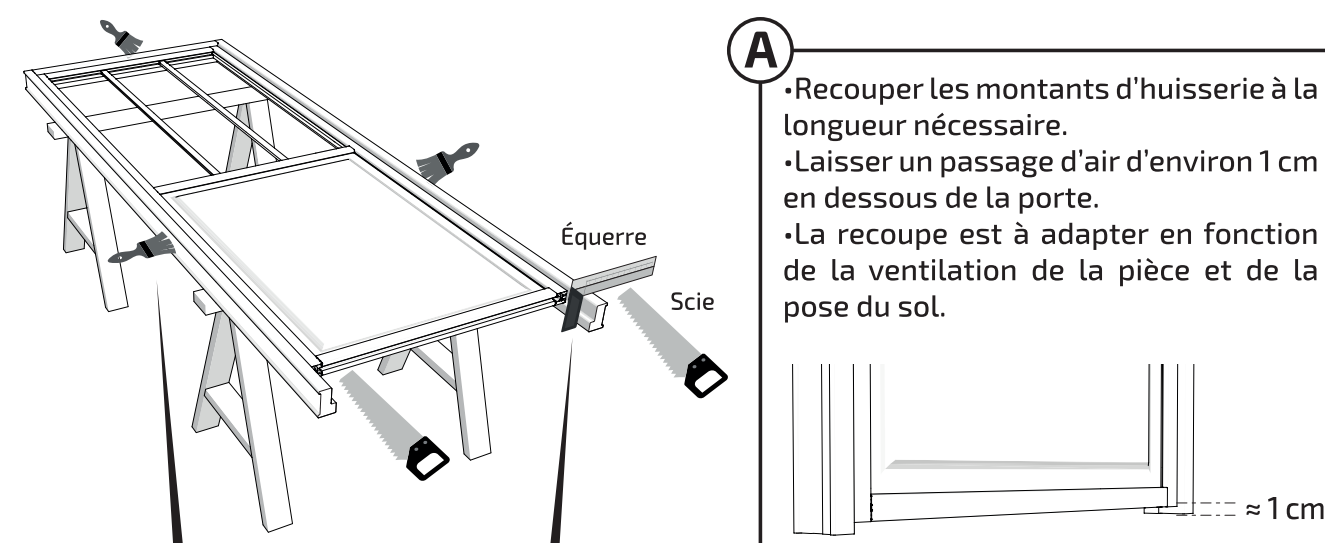
- G**
- Après la pose du bloc-porte, retirer les cales de transport présentes dans l'ouvrant de la porte.
  - Fixer les deux poignées et vérifier le bon fonctionnement de l'ouverture et de la fermeture.



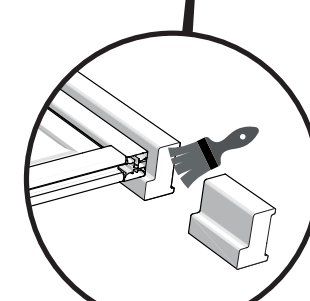
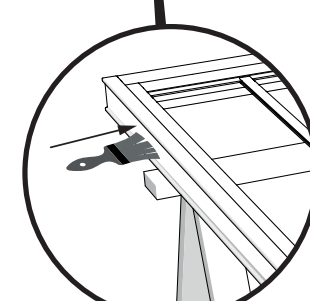
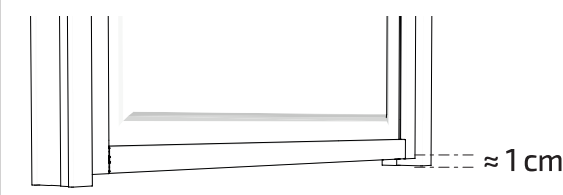
## Option N°2

### Pose sur carreaux de plâtre

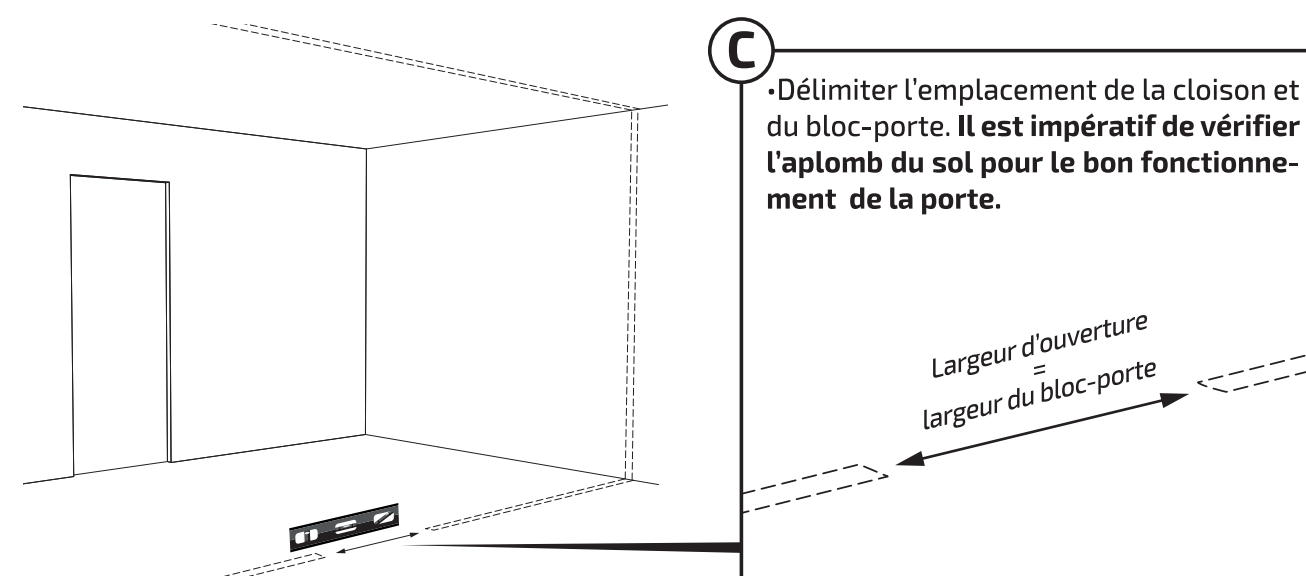
Attention au RISQUE DE DÉSASSEMBLAGE :  
Maintenir l'ensemble du bloc-porte pour toute manipulation.



- A**
- Recouper les montants d' huisserie à la longueur nécessaire.
  - Laisser un passage d'air d'environ 1 cm en dessous de la porte.
  - La recoupe est à adapter en fonction de la ventilation de la pièce et de la pose du sol.



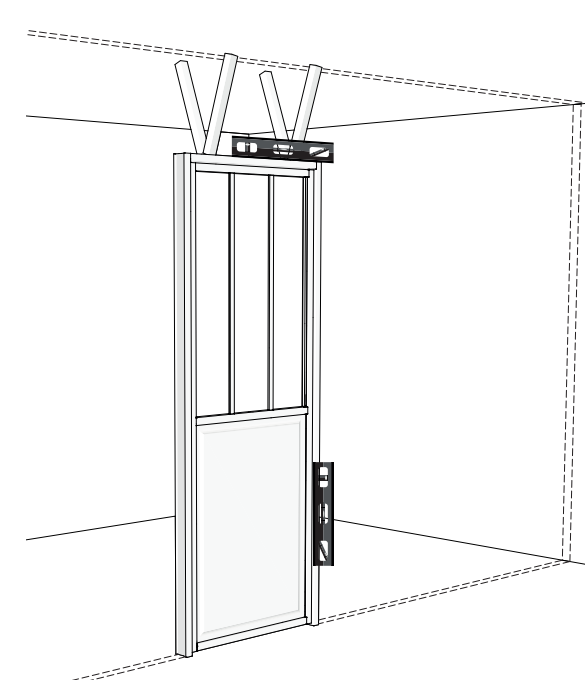
- B**
- Appliquer un bouche-pores sur le contour de l' huisserie pour protéger de l'humidité, due au contact des carreaux de plâtre.
  - Appliquer un bouche-pores sur le dessous des montants afin d'éviter les remontées d'humidité.



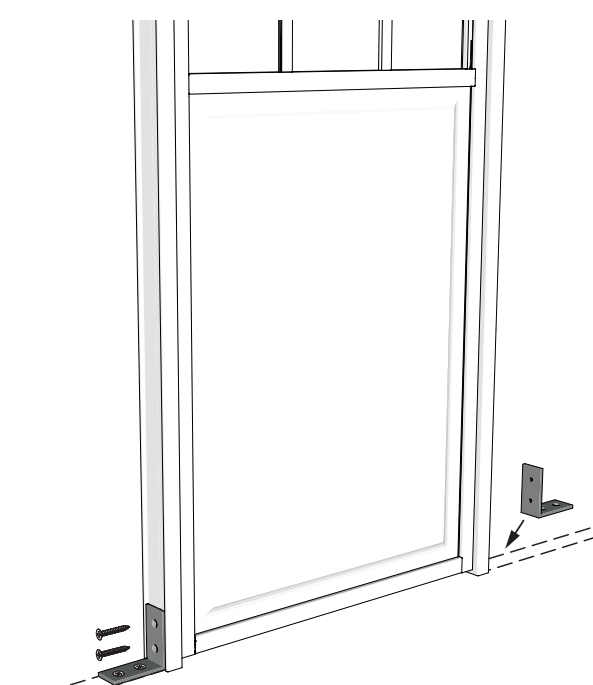
- C**
- Délimiter l'emplacement de la cloison et du bloc-porte. Il est impératif de vérifier l'aplomb du sol pour le bon fonctionnement de la porte.

Largeur d'ouverture = largeur du bloc-porte

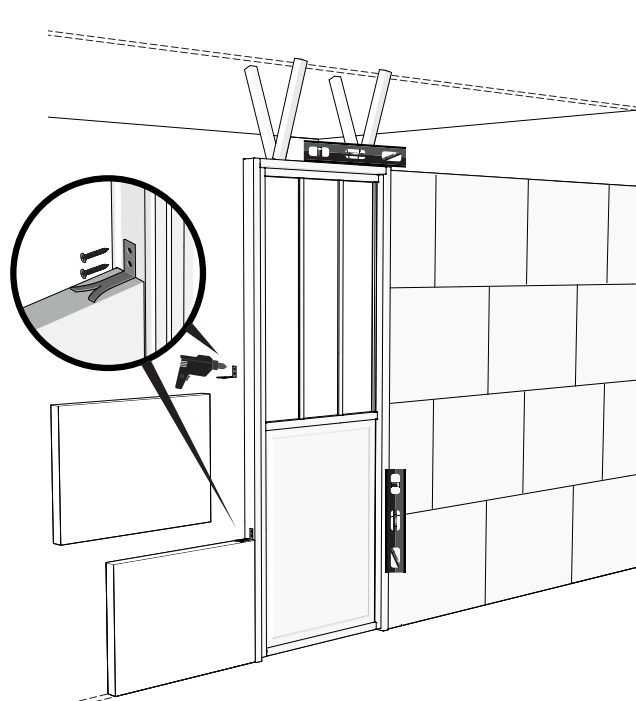
- D**
- Bloquer la position de la porte à l'aide de tasseaux coincés au plafond.
  - Veiller à toujours garder le bloc-porte d'aplomb.



- E**
- Fixer le bloc-porte au sol en adaptant le système de fixation (non fourni) au type de sol.



- F**
- Poser les carreaux de plâtre et fixer les pattes de scellement (non fournies) dans les huisseries au niveau des charnières et à la jonction de deux plaques de plâtre.



- G**
- Après la pose du bloc-porte, retirer les cales de transport présentes dans l'ouvrant de la porte.
  - Fixer les deux poignées et vérifier le bon fonctionnement de l'ouverture et de la fermeture.

