

Kit' atelier[®]

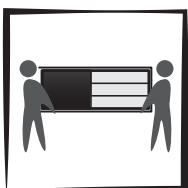
Verrière d'intérieur à monter soi-même

BLOC-PORTE ATELIER

Manipulation



Produit fragile.



Produit lourd, à transporter sur chant à deux personnes.



Transport sur galerie non recommandé.



Déballage précautionneux.

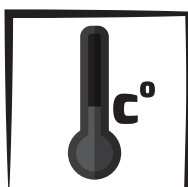
Stockage



Stocker à plat, dans son emballage d'origine.

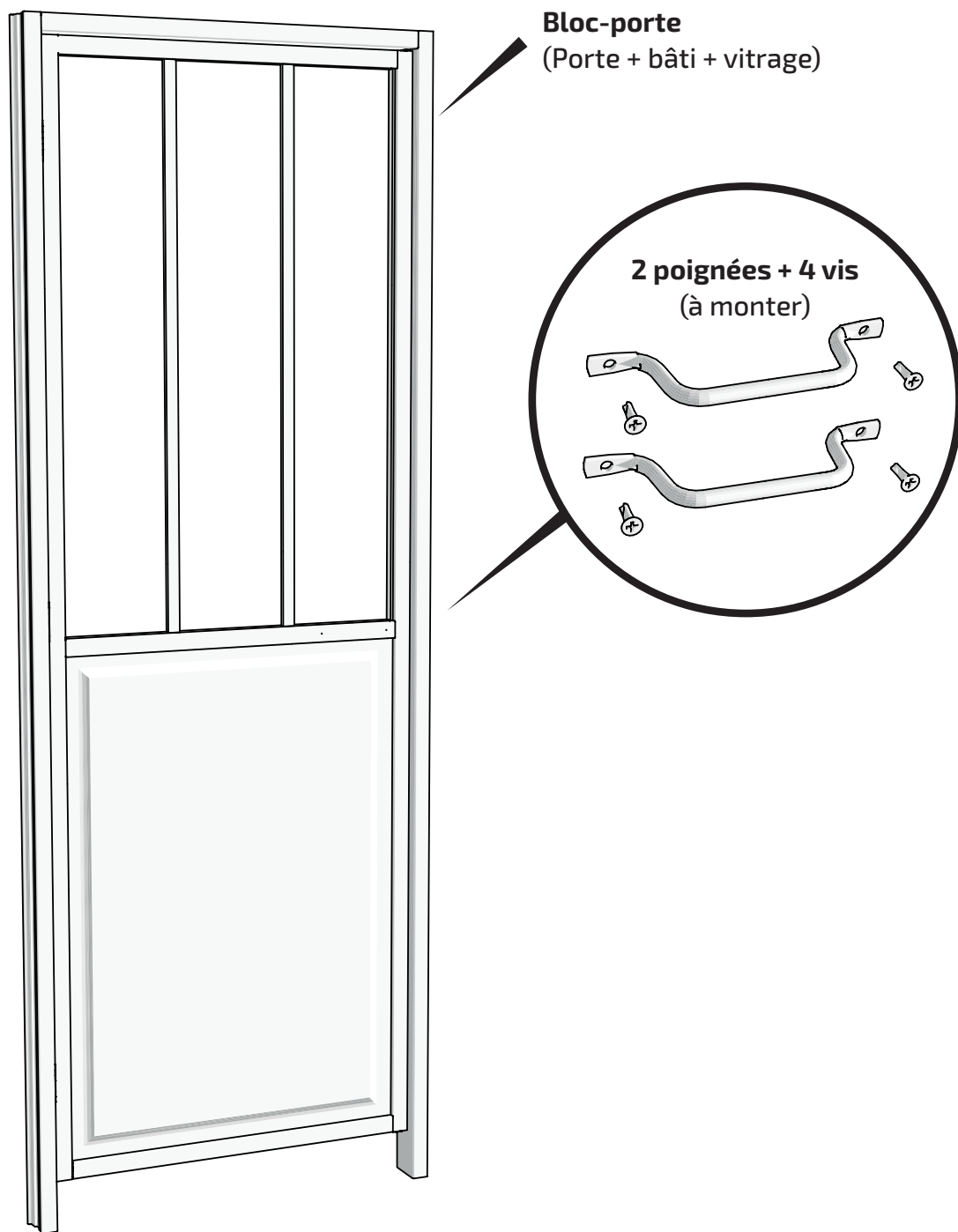


Endroit sec et aéré, à l'abri de la lumière.

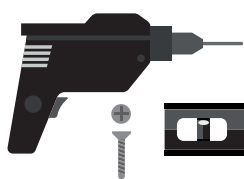


Environ 20 °C. Chauffage en saison froide.

Contenu du colis



Matériel nécessaire (non fourni)



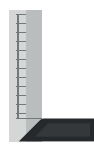
Visseuse



Niveau à bulle



Mètre



Équerre



Maillet



Tournevis
cruciforme



Scie à bois



Pinceau

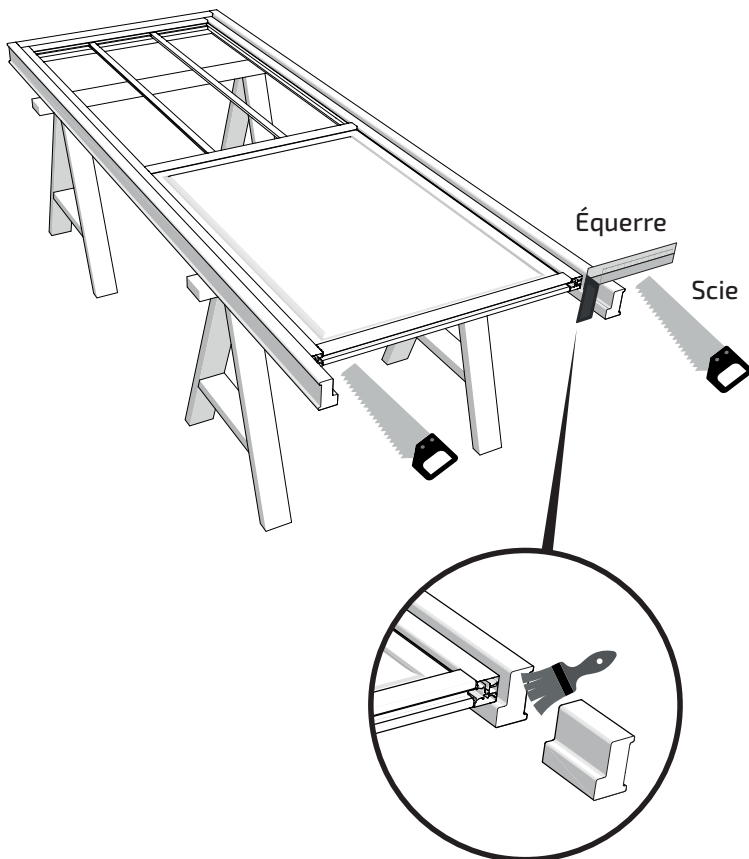
Il est conseillé de protéger la porte et le vitrage pendant toute la durée de la pose.

Choisissez l'option N°1 (page 2) ou l'option N°2 (page 4) selon le type de pose souhaité.

1

Pose sur cloison de plâtre avec ossature métallique

Attention au RISQUE DE DÉSASSEMBLAGE :
Maintenir l'ensemble du bloc-porte pour toute manipulation.



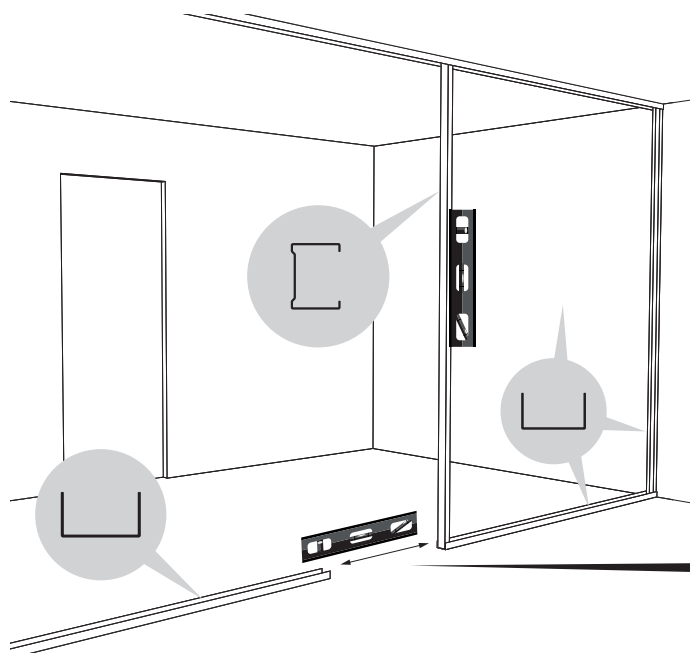
A

- Recouper les montants d'huissierie à la longueur nécessaire.
- Laisser un passage d'air d'environ 1 cm en dessous de la porte.
- La recoupe est à adapter en fonction de la ventilation de la pièce et de la pose du sol.

≈ 1 cm

B

- Appliquer un bouche-pores sur le dessous des montants afin d'éviter les remontées d'humidité.



C

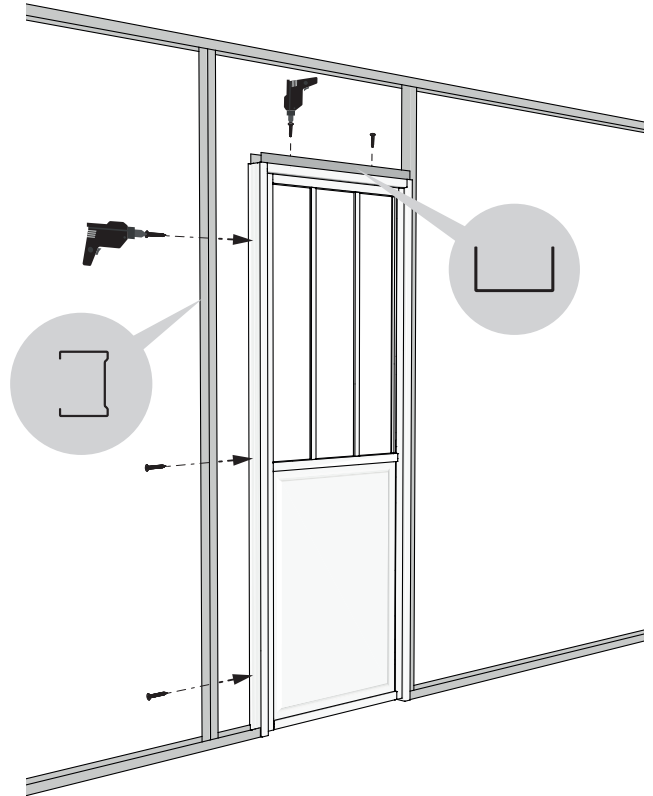
- Monter la structure métallique en laissant l'ouverture pour le bloc-porte.
- Fixer un rail vertical sur toute la hauteur.
- Il est impératif de vérifier l'aplomb de la structure pour le bon fonctionnement de la porte.**

Largueur d'ouverture = largeur du bloc-porte

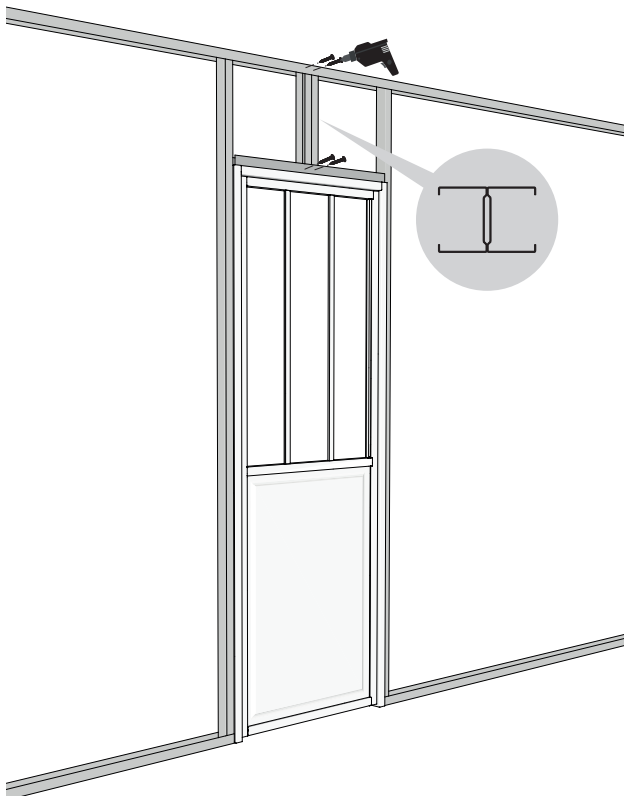
- D** • Installer le bloc-porte et le fixer sur le rail vertical **tout en gardant l'aplomb**.



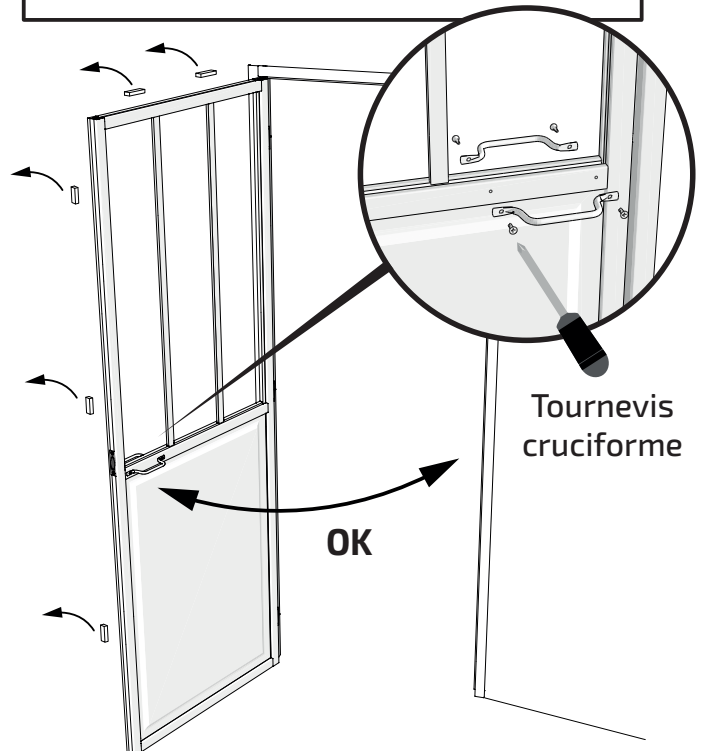
- E** • Fixer un autre rail vertical sur l'autre montant du bloc-porte.
• Visser un rail sur toute la largeur de la traverse haute du bloc-porte.



- F** • Fixer deux petits rails verticaux, centrés dans l'imposte, afin de renforcer l'installation.

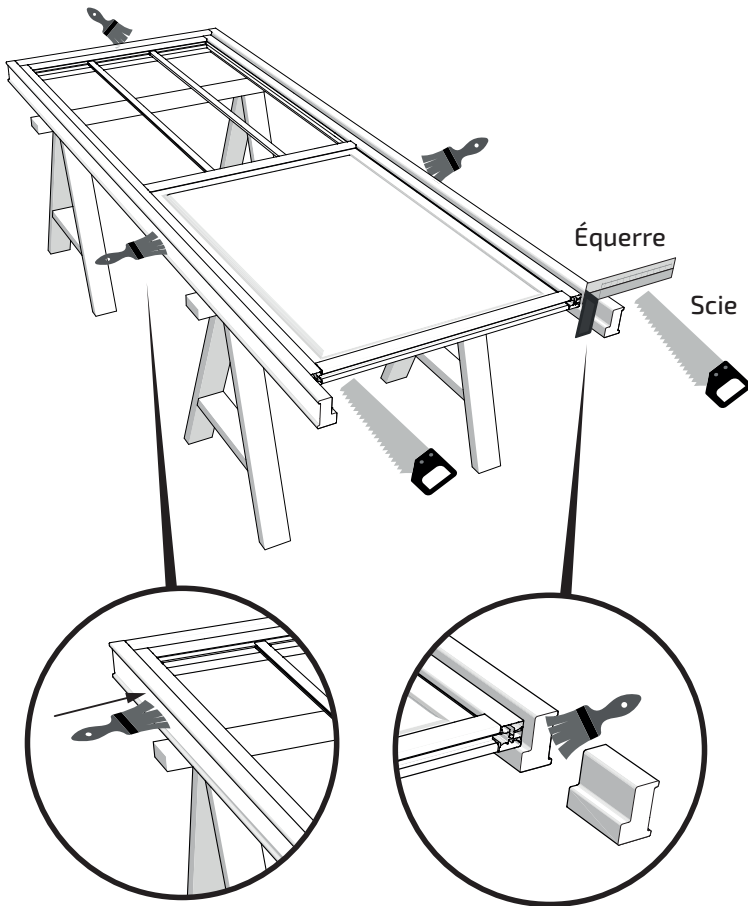


- G** • Après la pose du bloc-porte, retirer les cales de transport présentes dans l'ouvrant de la porte.
• Fixer les deux poignées et vérifier le bon fonctionnement de l'ouverture et de la fermeture.



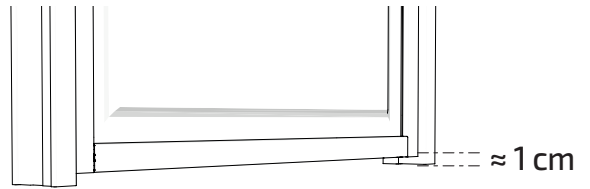
Pose sur carreaux de plâtre

Attention au RISQUE DE DÉSASSEMBLAGE :
Maintenir l'ensemble du bloc-porte pour toute manipulation.



A

- Recouper les montants d' huisserie à la longueur nécessaire.
- Laisser un passage d'air d'environ 1 cm en dessous de la porte.
- La recoupe est à adapter en fonction de la ventilation de la pièce et de la pose du sol.



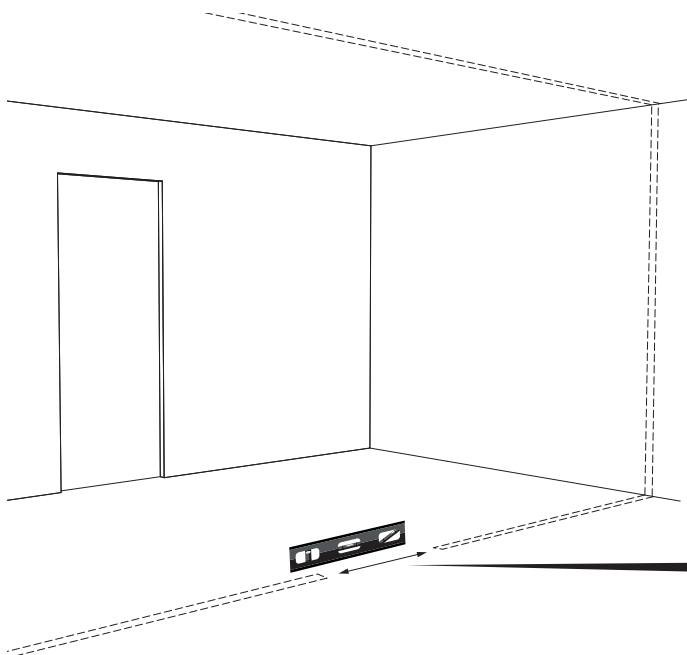
B

- Appliquer un bouche-pores sur le contour de l' huisserie pour protéger de l'humidité, due au contact des carreaux de plâtre.
- Appliquer un bouche-pores sur le dessous des montants afin d'éviter les remontées d'humidité.

C

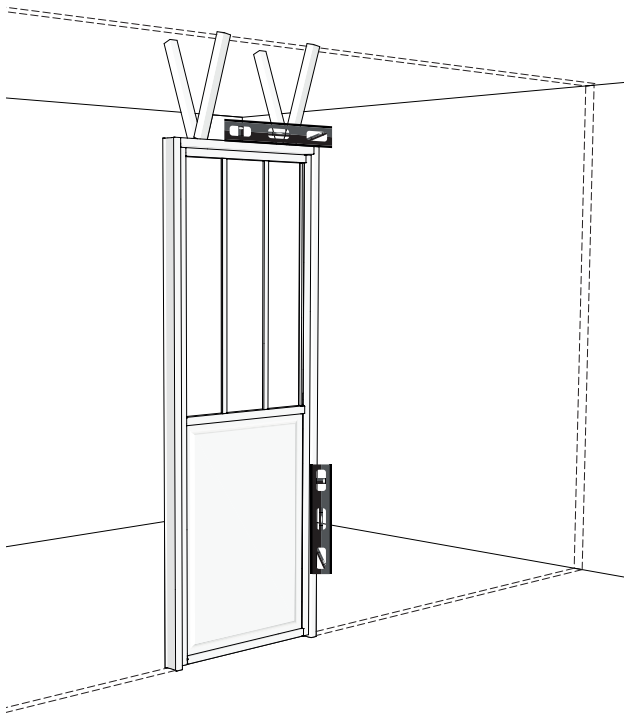
- Délimiter l'emplacement de la cloison et du bloc-porte. **Il est impératif de vérifier l'aplomb du sol pour le bon fonctionnement de la porte.**

Largeur d'ouverture
=
largeur du bloc-porte

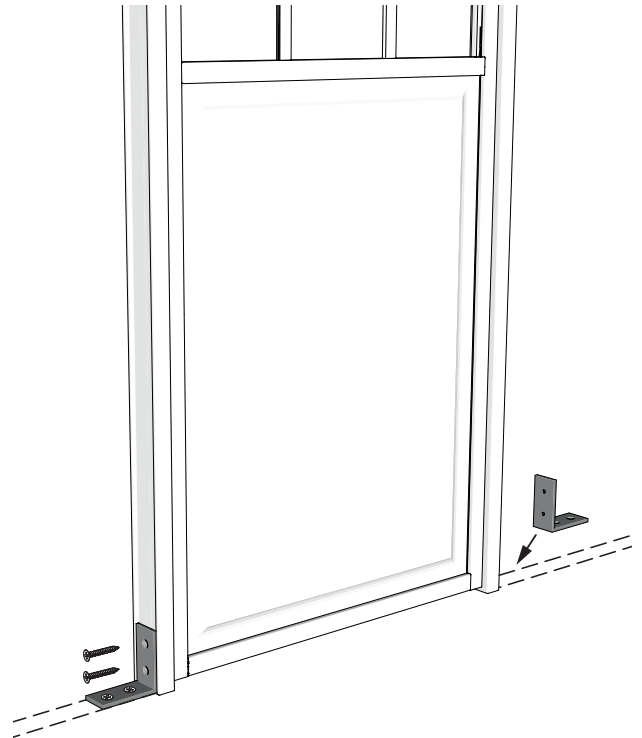


D

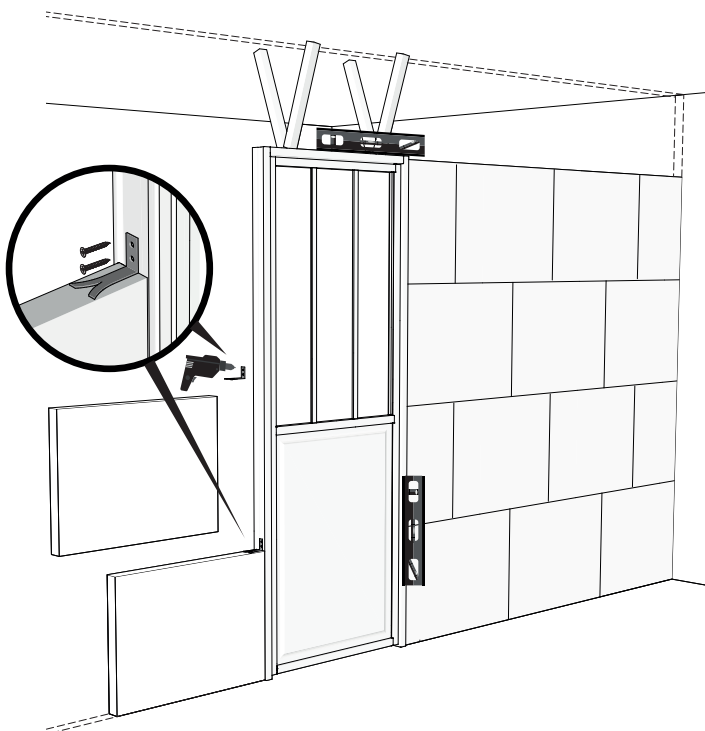
Bloquer la position de la porte à l'aide de tasseaux coincés au plafond.
Veiller à toujours garder le bloc-porte d'aplomb.

**E**

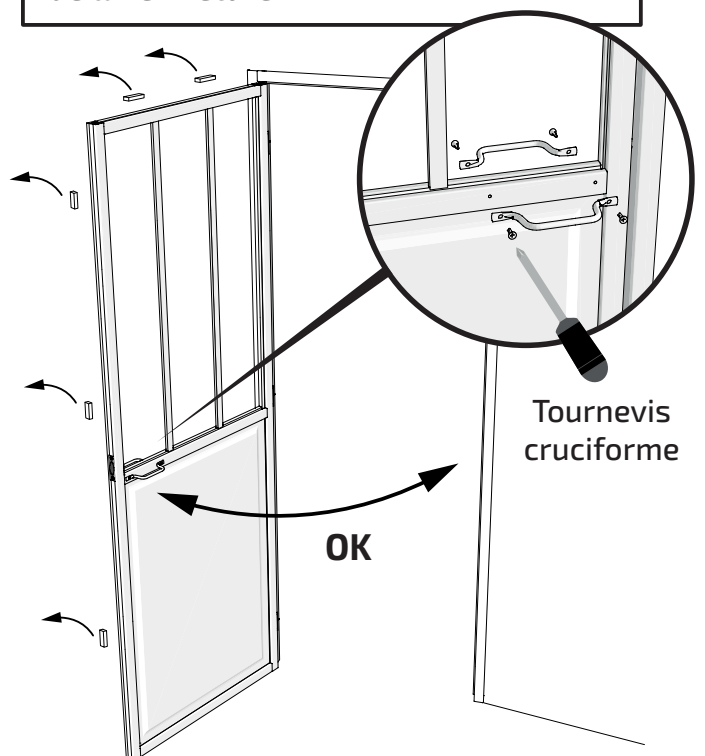
• Fixer le bloc-porte au sol en adaptant le système de fixation (non fourni) au type de sol.

**F**

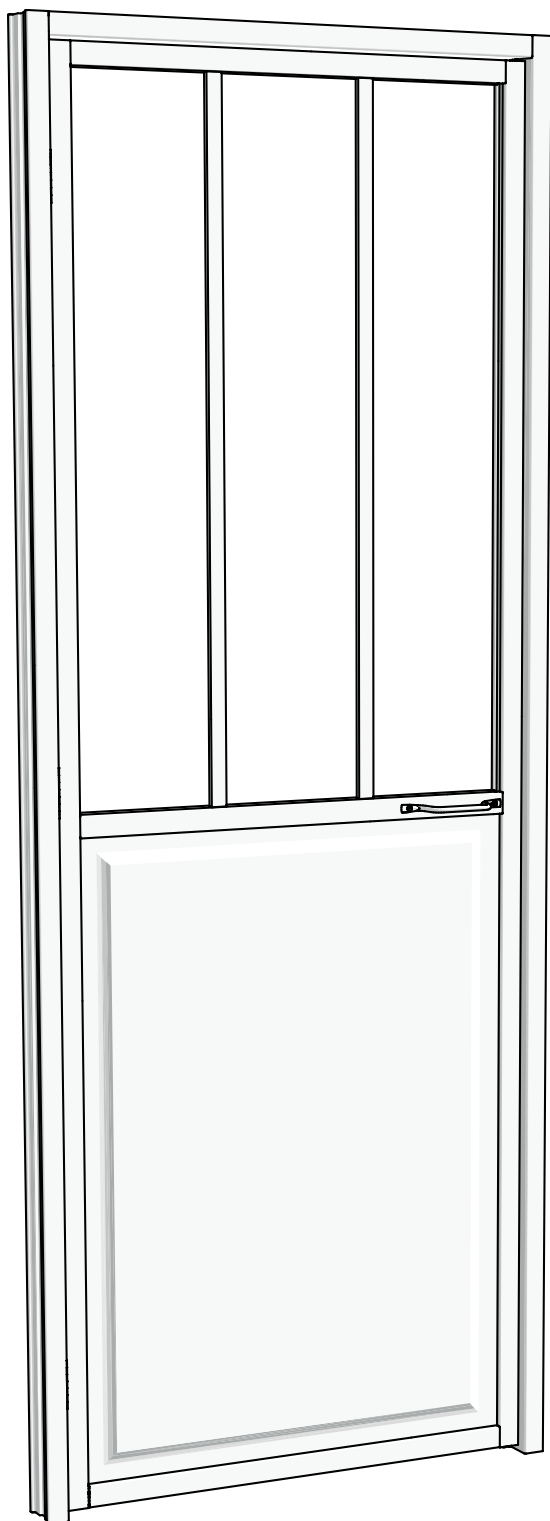
• Poser les carreaux de plâtre et fixer les pattes de scellement (non fournies) dans les huisseries au niveau des charnières et à la jonction de deux plaques de plâtre.

**G**

• Après la pose du bloc-porte, retirer les cales de transport présentes dans l'ouvrant de la porte.
 • Fixer les deux poignées et vérifier le bon fonctionnement de l'ouverture et de la fermeture.



BLOC-PORTE ATELIER



Kit'atelier®

Verrière d'intérieur à monter soi-même