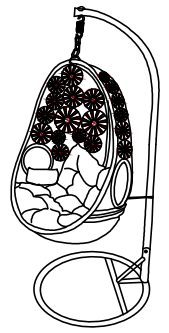
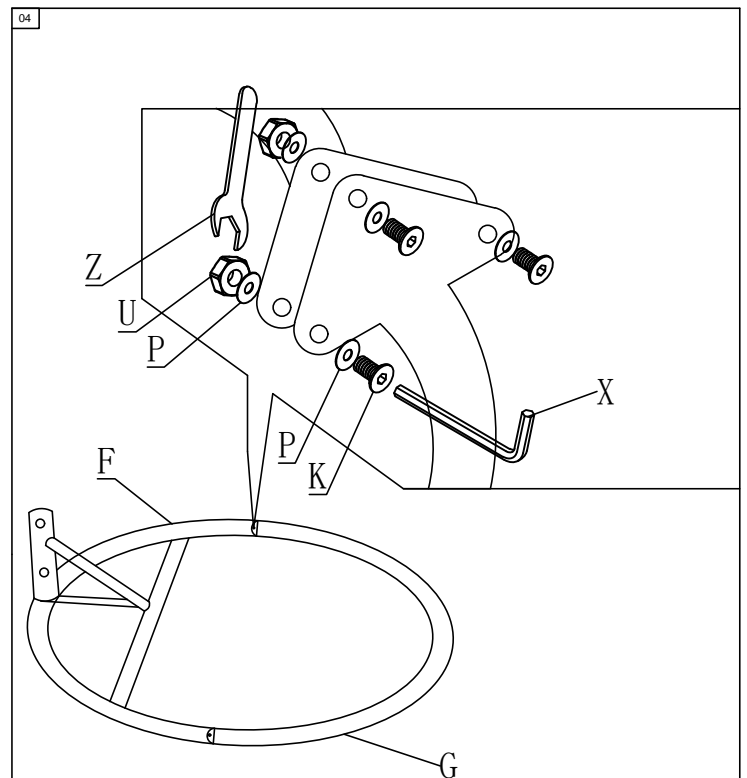
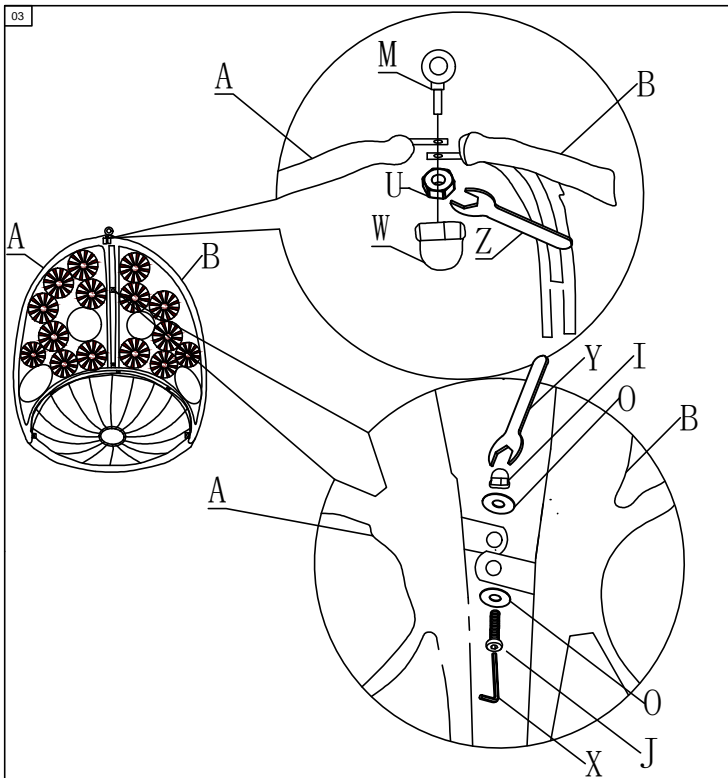
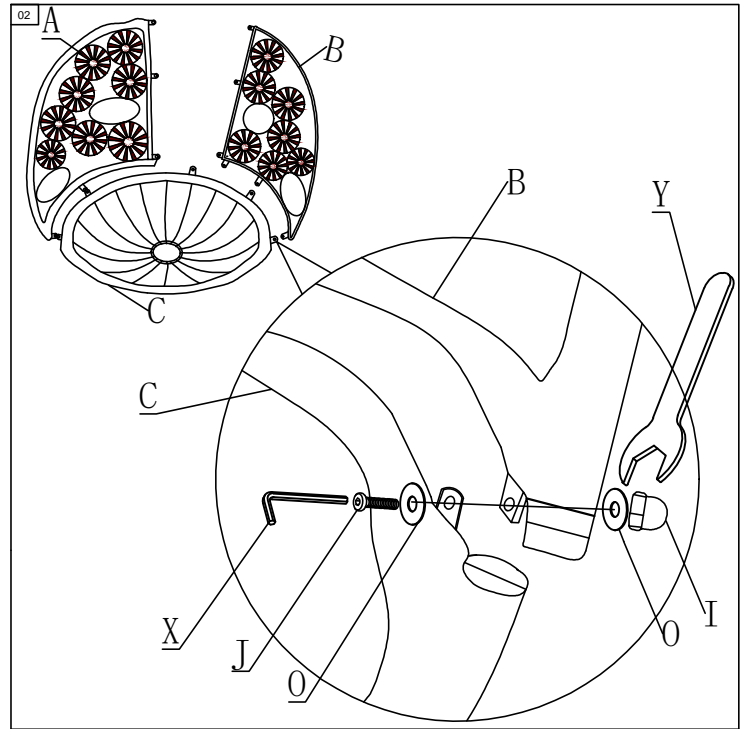
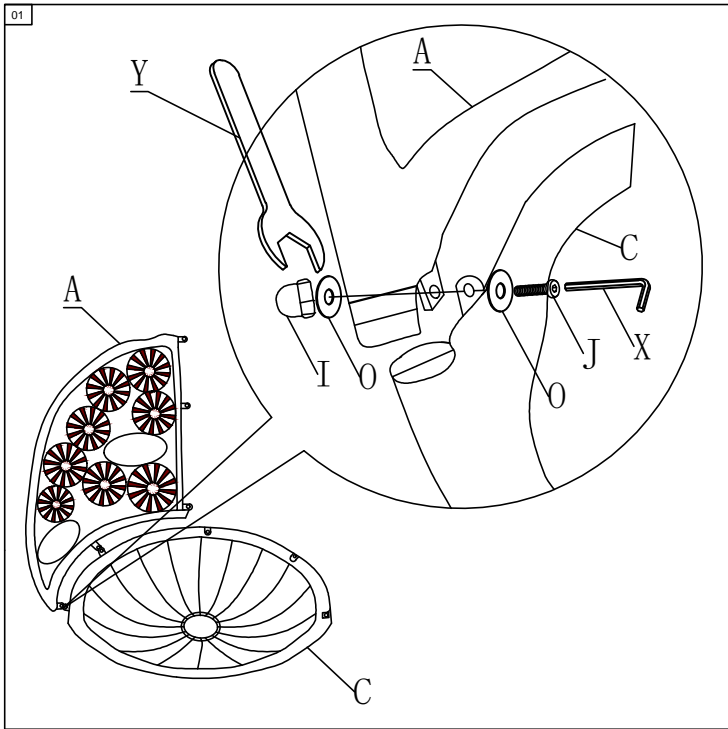


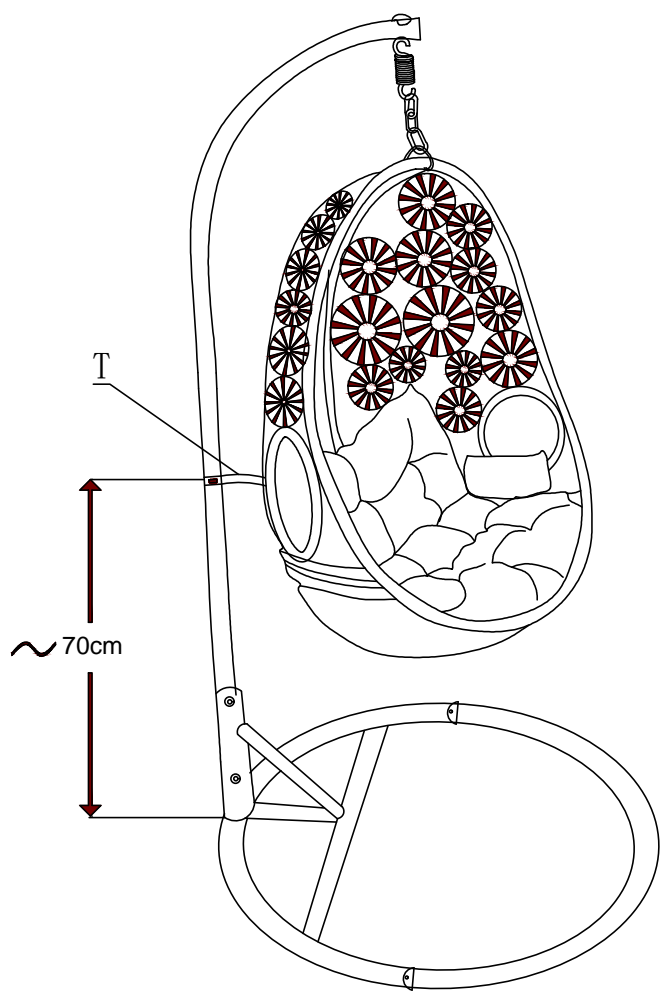
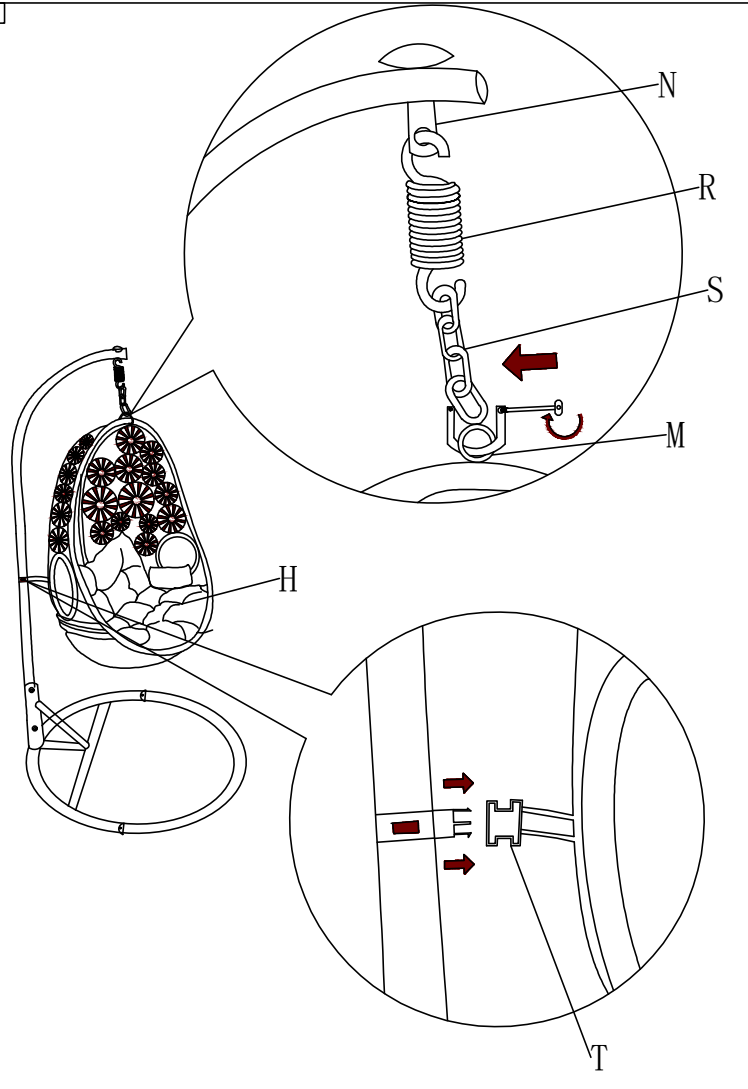
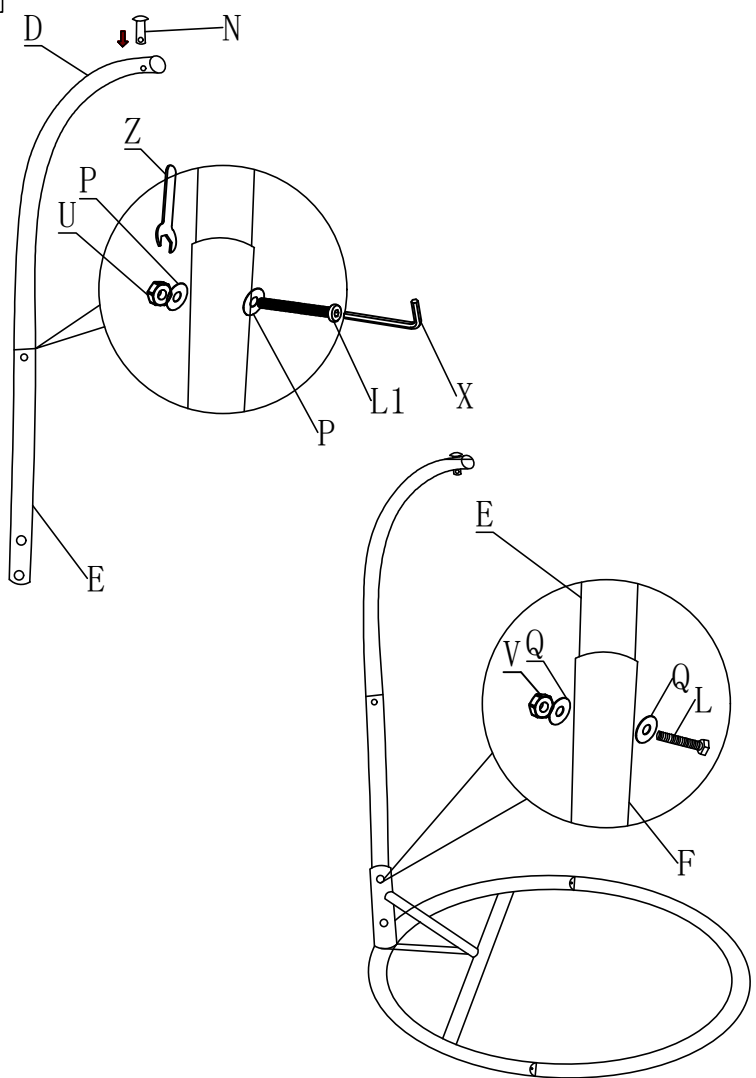


Don't tighten any screws before putting all screws in position

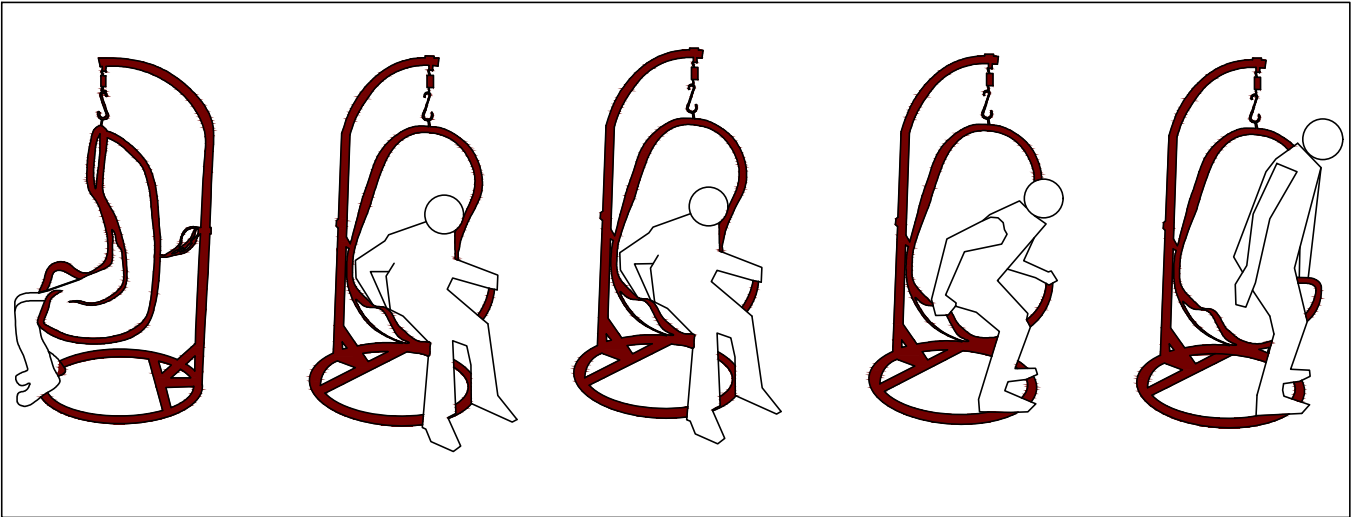


A. x1	B. x1	C. x1	D. x1	E. x1	F. x1	G. x1	H. x1	I. x7	J. x7	K. x6	L. x2	M10x65mm	L1. x1	M8x60mm	
M. x1	N. x1	O. x14	Q. x4	R. x1	S. x1	T. x1	U. x8	V. x2	W. x1	X. x1	Y. x1	Z. x1	M6	M6x14mm	M8x25mm
		P. x14	M10				M8	M10							





OK



NO

