



Balneo

NOTICE
DE MONTAGE

Vasque à poser
RÉSINE

CONSEILS D'ENTRETIEN

Afin de pouvoir profiter de votre vasque de longues années tout en conservant son éclat, nous préconisons de la nettoyer après chaque utilisation avec de l'eau savonneuse et une éponge non abrasive. Si des impuretés persistent, utiliser une brosse douce. Sécher la vasque avec un linge doux. Pour redonner de l'éclat à votre vasque, vous pouvez utiliser du polish sanitaire et du coton.



NE PAS UTILISER DE PRODUITS ABRASIFS et/ou DE DETERGENTS.

GARANTIE 5 ANS

La garantie s'applique sur tout défaut de fabrication avéré.

Elle ne couvre pas :

- les frais de pose et de dépose,
- les dommages liés à l'installation, les manipulations et le transport.

Elle ne s'applique pas :

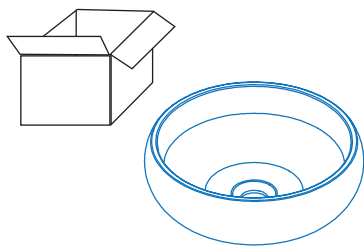
- si des réparations ont été tentées par du personnel non qualifié,
- si des modifications ont été apportées au produit,
- si l'installation n'est pas conforme à la notice de montage.

INSTALLATION

1 Déballage de la vasque :

- retirez votre vasque de l'emballage en prenant soin de ne pas l'abîmer

Attention produit lourd !

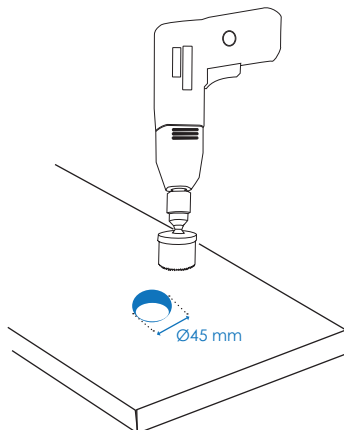


2 Préparation du Plan Vasque :

- Positionnez la vasque à l'endroit désiré sur le Plan Vasque

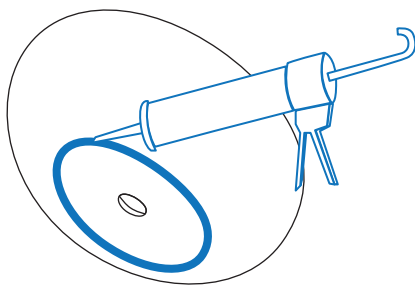
- Tracez au crayon le trou pour le vidage

- Percez le trou pour l'évacuation à l'aide d'une perceuse à scie-cloche : diamètre minimum $\varnothing 45$ mm



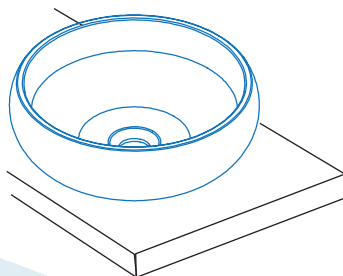
3 Fixation de la vasque :

- Appliquez du joint silicone sur le contour du dessous de la vasque



4 Pose de la vasque :

- Posez la vasque sur le Plan Vasque et nettoyez les bords en contact avec le plan si besoin





Balneo