

BALNEO

NOTICE DE MONTAGE

Baignoire rectangulaire
AVEC TABLIER
ABS

CONSEILS AVANT INSTALLATION

- Il est **impératif de contrôler l'aspect visuel du produit avant de l'installer. Si un défaut est constaté, la baignoire ne doit pas être installée.**
- Pour une bonne étanchéité, en cas de pose de carrelage sur les cloisons, la baignoire **ne doit pas** être en contact direct avec le carrelage. Il est nécessaire d'appliquer un joint de silicone de 5 mm minimum sur tout son contour côté cloison.
- En aucun cas, la baignoire ne doit subir de modification (découpage de renfort, sciage...).
- Les petites cales en fibres agglomérées collées sur le contour sous la baignoire sont présentes uniquement pour fixer le carton de protection. Elles peuvent être retirées si elles sont gênantes pour l'installation murale ou l'installation de tabliers de baignoires.
- Protéger la baignoire pendant toute la durée des travaux contre toute agression (brûlures, chocs, rayures, peinture, décapant...).
- L'utilisation du ciment blanc pour assurer la liaison entre les revêtements et la baignoire est à proscrire.
- Tout scellement de la baignoire dans ou contre la (ou les) cloison(s) est à proscrire.
- Toute installation doit être réalisée selon les règles de l'art.
- **L'intervention d'un professionnel est conseillée à chaque étape de l'installation.** Les évacuations doivent être **systematiquement étanchéifiées.**

 **Ces tabliers ne sont pas universels. Ils sont adaptés uniquement aux modèles correspondant dans la gamme.**

CONSEILS D'ENTRETIEN ET D'UTILISATION

Afin de pouvoir profiter de votre baignoire de longues années tout en conservant son éclat, nous préconisons de la nettoyer après chaque utilisation avec de l'eau savonneuse et une éponge non abrasive. Si des impuretés persistent, utiliser une brosse douce. Sécher la baignoire avec un linge doux. Pour redonner de l'éclat à votre baignoire, vous pouvez utiliser du polish sanitaire et du coton.

 **NE PAS UTILISER DE PRODUITS ABRASIFS et/ou DE DETERGENTS.**

GARANTIE

Elle s'applique sur tout défaut de fabrication avéré.

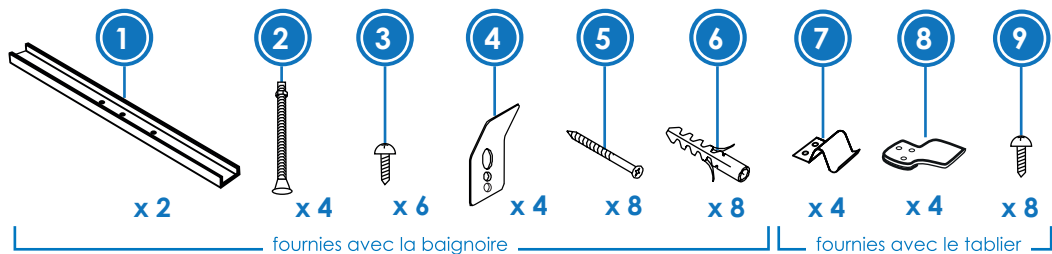
Elle **ne couvre pas** :

- les frais de pose et de dépose,
- les dommages liés à l'installation, les manipulations et le transport.

Elle **ne s'applique pas** :

- si des réparations ont été tentées par du personnel non qualifié,
- si le produit a été installé avec un défaut manifeste,
- si des modifications ont été apportées au produit,
- si l'installation n'est pas conforme à la notice de montage.

PIÈCES FOURNIES



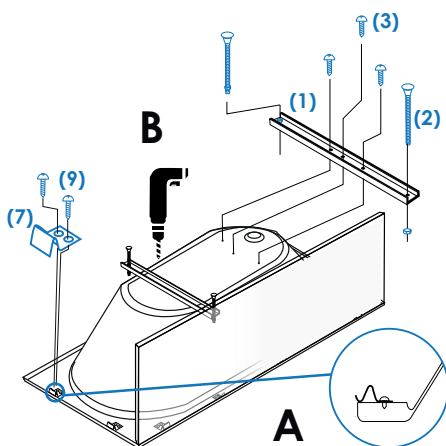
INSTALLATION

1 Installation des pieds :

A: Fixer les supports (7) à l'aide des vis fournies (9) en les plaquant sous le bord de la baignoire comme indiqué.

B: - Visser les barres transversales (1) à l'aide des vis fournies (3) sur les repères situés en dessous de la baignoire.

- Installer ensuite les pieds réglables (2) puis les ajuster de sorte à ce qu'ils soient à la hauteur du tablier.
- Serrer les pieds à l'aide d'une clé de 17 (non fournie) puis retirer le tablier.



Pour plus de facilité, l'utilisation d'une visseuse électrique est recommandée.

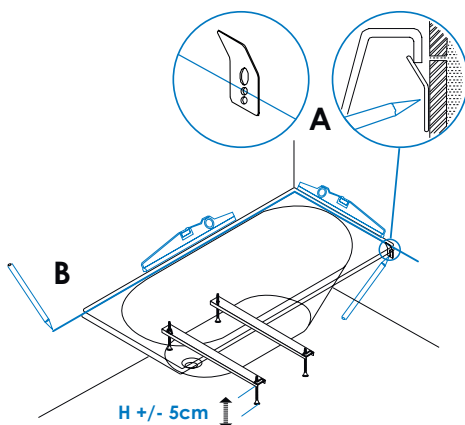
2 Placer les repères :

- Placer la baignoire à l'endroit prévu pour son installation.

- Ajuster la hauteur de la baignoire à l'aide des pieds réglables (min 13 cm/ max 18 cm). Faire le niveau.

- **A:** Positionner un support métallique (4) contre le rebord de la baignoire et marquer un repère dans le trou central. Répétez plusieurs fois l'opération autour de la baignoire.

- **B:** Retirer la baignoire et tracer une ligne de repère en reliant ces points.



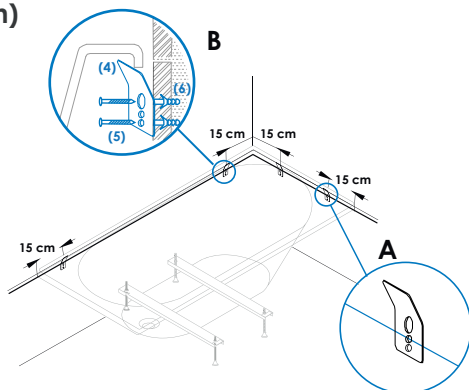


La baignoire doit reposer uniquement sur les pieds et non pas sur le tablier.

Les bords de la baignoire ne doivent pas être en contact direct avec les murs (espace libre d'au moins 5 mm)

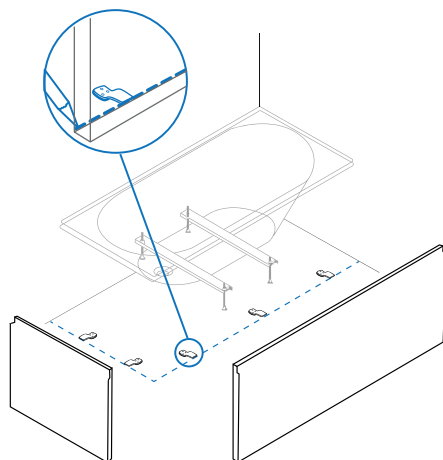
3 Placer les supports muraux :

- **A** : Les supports (4) doivent être disposés à 15 cm de chaque extrémité de la baignoire.
- **B** : Visser les supports de la baignoire (4) dans le mur à l'aide des vis (5) et des chevilles (6) fournies, adaptées aux murs pleins et murs creux.



4 Installation des supports au sol :

- Placer la baignoire à l'endroit prévu.
- Positionner le grand côté du tablier sur les supports fixés à la baignoire (étape 1), puis tracer un repère sur le sol, de la longueur du tablier.
- Enlever le grand côté puis faire de même avec le petit côté.
- Positionner les supports au sol (8) au niveau de la ligne de repère à l'aide des adhésifs. Si besoin, renforcer la fixation avec des vis et chevilles adaptées à votre sol (non fournies).



5 Installation du tablier :

- Installer la baignoire sur les supports fixés au mur tout en veillant à ce que le flexible ne se retrouve pas en écrasement.
- Insérer le tablier entre les contours de la baignoire et les supports (7), puis contre les supports au sol (8).
- Oter le film de protection de la baignoire.
- Mettre la baignoire en eau puis appliquer un joint silicone sanitaire (non fourni).

