



Balneo

NOTICE
DE MONTAGE

Baignoire rectangulaire
AVEC TABLIER

CONSEILS AVANT INSTALLATION

- Il est **impératif de contrôler l'aspect visuel du produit avant de l'installer. Si un défaut est constaté, le tablier ne doit pas être installé.**
- En aucun cas, le tablier ne doit subir de modification (découpage de renfort, sciage...).
- Protéger le tablier pendant toute la durée des travaux contre toute agression (brûlures, chocs, rayures, peinture, décapant...).
- Tout scellement du tablier dans ou contre la (ou les) cloison(s) est à proscrire.
- Toute installation doit être réalisée selon les règles de l'art.
- **L'intervention d'un professionnel est conseillée à chaque étape de l'installation.** Les évacuations doivent être **systematiquement étanchéifiées**. Les joints fournis ne sauraient garantir une étanchéité totale des connexions filetées. Les filetages sont des éléments fragiles, un serrage trop important est inutile et pourrait endommager la partie filetée.



Ces tabliers ne sont pas universels. Ils sont adaptés uniquement aux modèles correspondants dans la gamme.

CONSEILS D'ENTRETIEN

Afin de pouvoir profiter de votre tablier de longues années tout en conservant son éclat, nous préconisons de le nettoyer après chaque utilisation avec de l'eau savonneuse et une éponge non abrasive. Si des impuretés persistent, utiliser une brosse douce. Sécher le tablier avec un linge doux. Pour redonner de l'éclat à votre tablier, vous pouvez utiliser du polish sanitaire et du coton.



NE PAS UTILISER DE PRODUITS ABRASIFS et/ou DE DETERGENTS.

GARANTIE

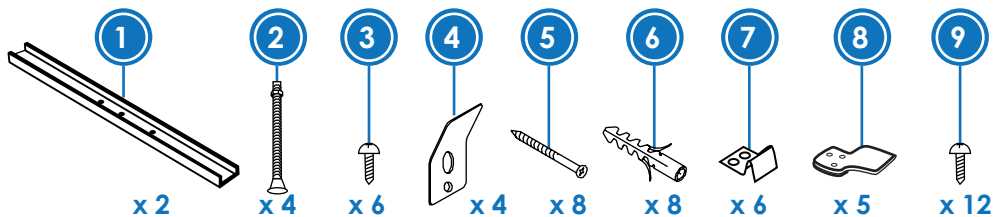
Elle s'applique sur tout défaut de fabrication avéré. Elle **ne couvre pas** :

- les frais de pose et de dépose,
- les dommages liés à l'installation, les manipulations et le transport.

Elle **ne s'applique pas** :

- si des réparations ont été tentées par du personnel non qualifié,
- si le produit a été installé avec un défaut manifeste,
- si des modifications ont été apportées au produit,
- si l'installation n'est pas conforme à la notice de montage.

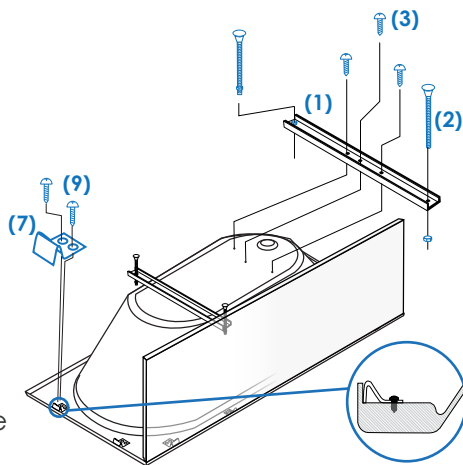
PIÈCES FOURNIES



INSTALLATION

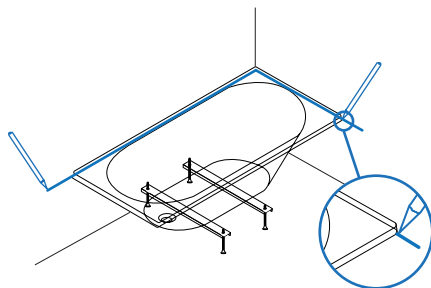
1 Installation des pieds et supports:

- Fixer les supports (7) à l'aide des vis fournies (9) en les plaquant sous le bord de la baignoire (au plus près du bord) comme indiqué.
- Visser les barres transversales (1) à l'aide des vis fournies (3) sur les repères situés en dessous de la baignoire.
- Installer ensuite les pieds réglables (2) puis les ajuster de sorte à ce qu'ils soient à la hauteur du tablier.
- Serrer les pieds à l'aide d'une clé de 17 (non fournie) puis retirer le tablier.



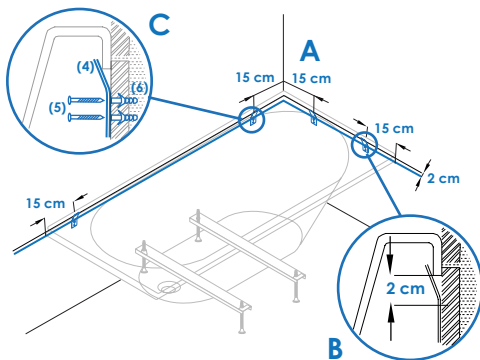
2 Placer les repères :

- Placer la baignoire à l'endroit prévu pour son installation.
- Marquer d'une ligne le bas du contour de la baignoire.



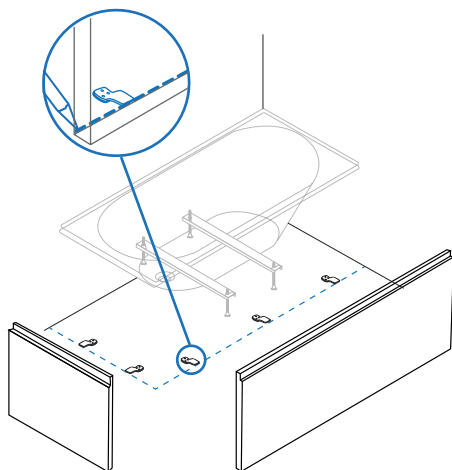
3 Placer les supports muraux :

- Retirer la baignoire.
- **A** : Les supports (4) doivent être disposés à 15 cm de chaque extrémité de la baignoire.
- **B** : le trou supérieur du support se place à 2 cm en dessous du repère précédemment tracé (voir étape 2).
- **C** : Visser les supports de la baignoire (4) dans le mur à l'aide des vis (5) et des chevilles (6) fournies.



4 Installation des supports au sol :

- Placer la baignoire à l'endroit prévu (étape 2).
- Positionner le grand côté du tablier sur les supports fixés à la baignoire (étape 1), puis tracer un repère sur le sol, de la longueur du tablier.
- Enlever le grand côté puis faire de même avec le petit côté.
- positionner les supports au sol (8) à l'aide des adhésifs, puis les fixer avec les vis (9) en les positionnant au niveau de la ligne tracée.



5 Finitions :

- Insérer le haut (bord fin) du tablier entre les contours de la baignoire et les supports (7)
- Mettre le tablier contre les supports.
- Remplir la baignoire puis faire les joints sanitaires en silicone (non fournis).

