



SIBH208 (Easybain®) Siphon plastique de baignoire

FONCTION :

Dispositif servant à empêcher les remontés d'odeurs

DESCRIPTION :

- Siphon Bi-matière avec joints intégrés
- Rotule de sortie de siphon orientable et inclinable
- Siphon orientable à 360°

CARACTERISTIQUES TECHNIQUES :

Matériaux :

- Polypropylène (PP) + élastomère (SEBS)

Dimensionnel :

- Hauteur totale encombrement : 94 mm
- Entraxe siphon : 107 mm
- Raccordement d'entrée : G 1 1/2"
- Raccordement de sortie : Ø40 mm
- Garde d'eau : 50 mm
- Variation angulaire de la rotule : 5° max

Performances : (débit selon NF EN 274 sous 300 mm d'eau)

- 58 l/min avec rotule inclinée à 5°
- 70 l/min avec rotule horizontale



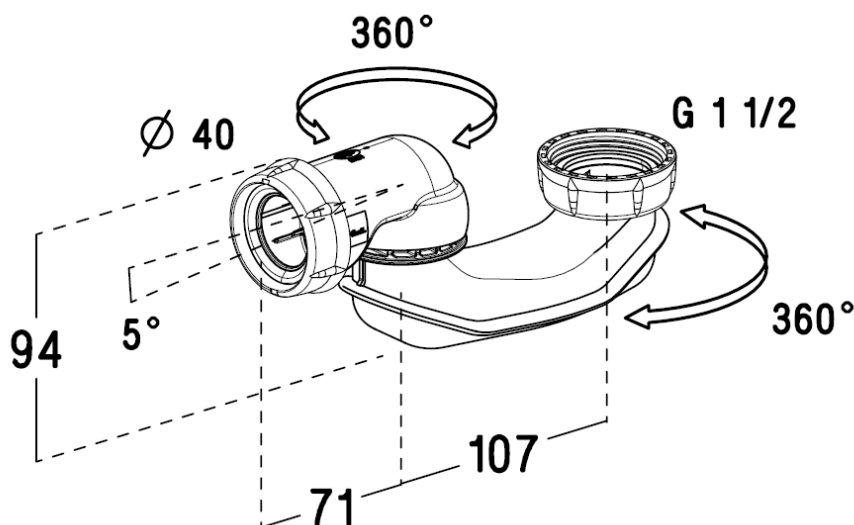
CERTIFICATS :

- NF 077 selon norme NF EN 274



CONDITIONNEMENT :

- Sachet NICOLL



MAI 2019



Nicoll

Siège Social : 37, rue Pierre & Marie Curie
BP 10966 - 49309 Cholet Cedex
Téléphone : +33 (0)2 41 63 73 25
Email: tech-com.nicoll@alixis.com

an Aliaxis company