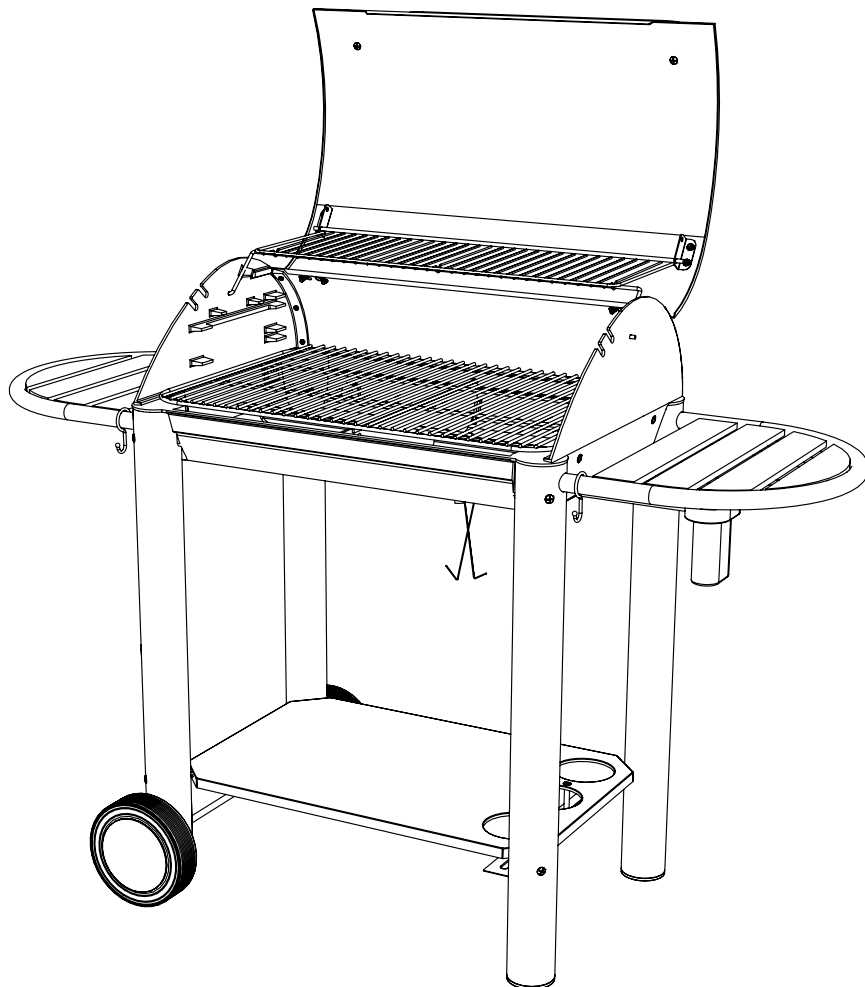


TOM 357049 NF

VULCANO





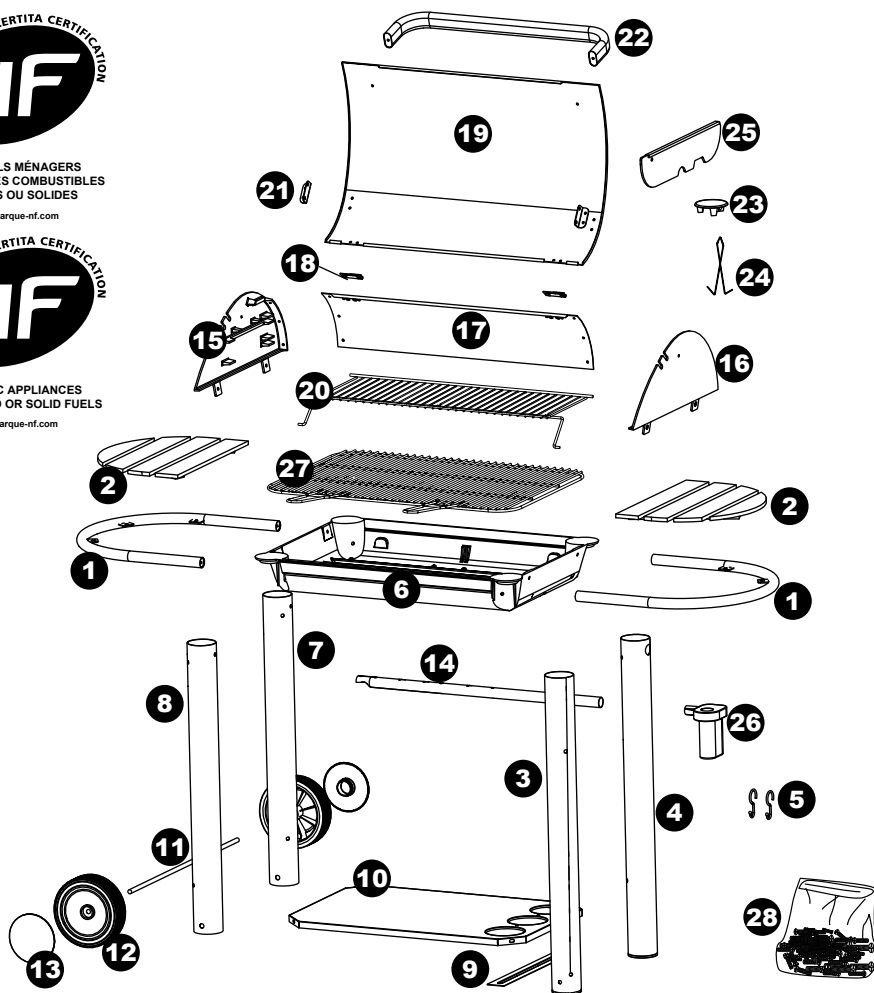
APPAREILS MÉNAGERS
UTILISANT DES COMBUSTIBLES
LIQUIDES OU SOLIDES









www.marque-nf.com

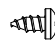








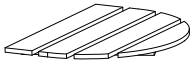
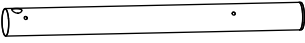
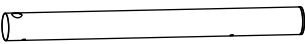

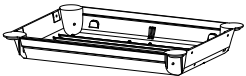






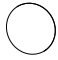

DOMESTIC APPLIANCES
USING LIQUID OR SOLID FUELS











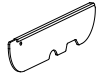

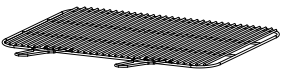

www.marque-nf.com



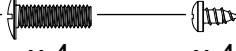
	Ø8 x 55	2
	Ø6 x 90	4
	Ø6 x 80	4
	Ø6 x 65	2
	Ø6 x 45	1
	Ø6 x 20	11
	Ø4 x 12	6
	Ø4 x 8	12

	Ø4.8 x 9.5	4
	Ø4	12
	Ø6	2
	Ø10	2
	Ø6	16
	Ø4	18

1		x 2
2		x 2
3		x 1
4		x 1
5		x 2
6		x 1
7		x 1
8		x 1
9		x 1
10		x 1
11		x 1
12		x 2
13		x 2
14		x 1

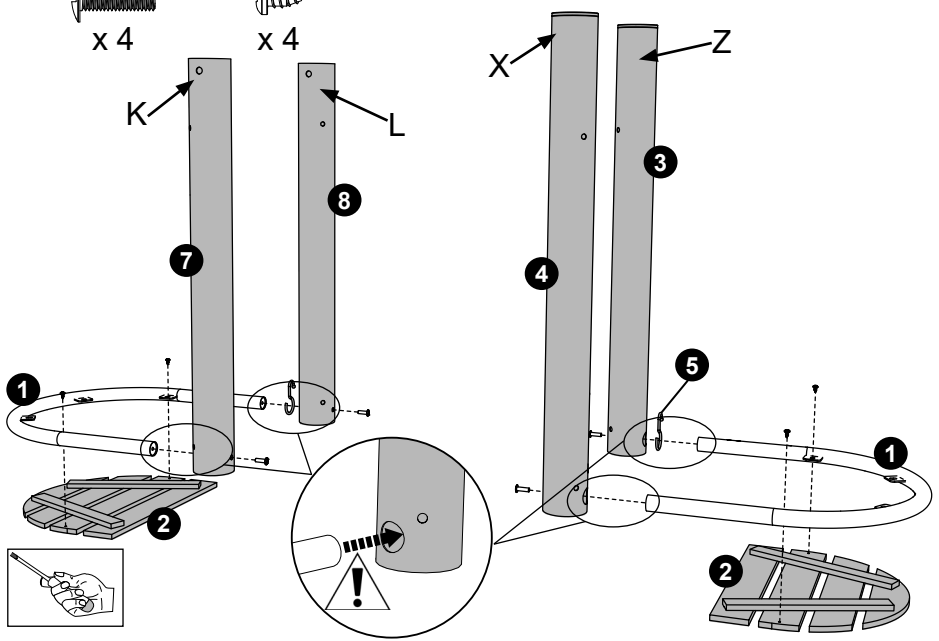
15		x 1
16		x 1
17		x 1
18		x 2
19	 Couvercle de protection.	x 1
20		x 1
21		x 2
22		x 1
23		x 1
24		x 1
25		x 1
26		x 1
27		x 1
28		x 1

1

$\varnothing 6 \times 20$ $\varnothing 4,8 \times 9,5$


x 4

x 4

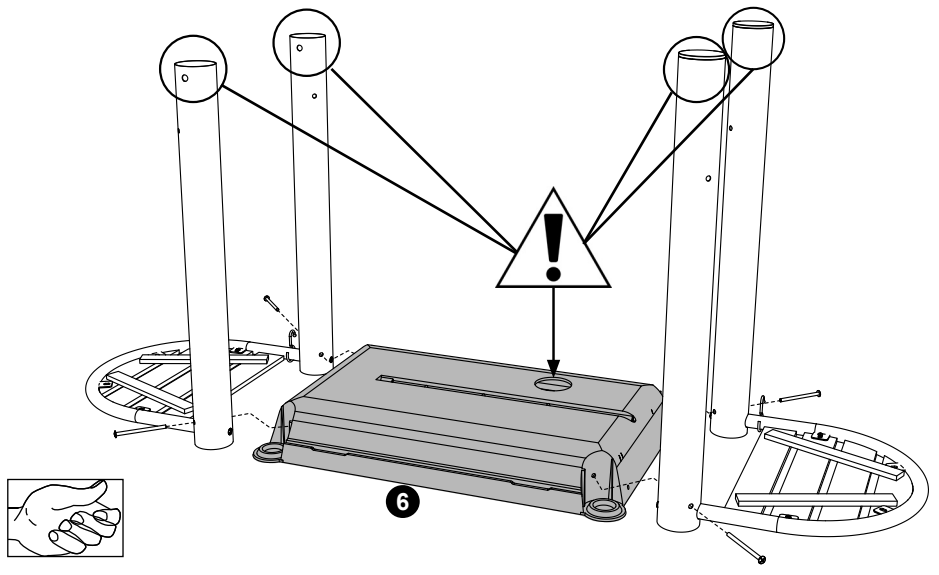
**2**

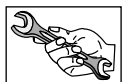
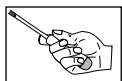
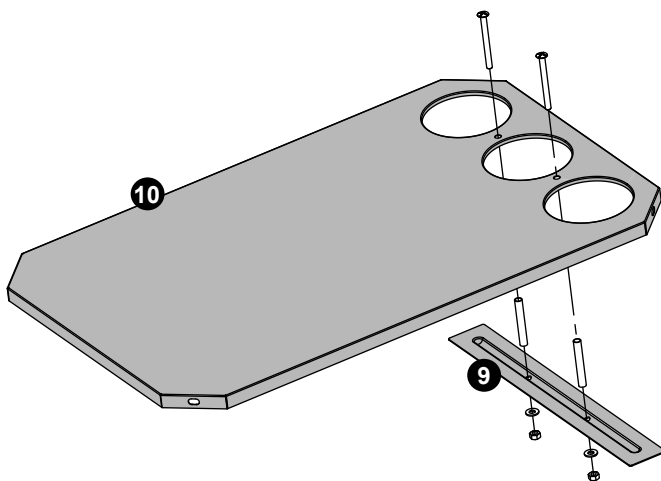
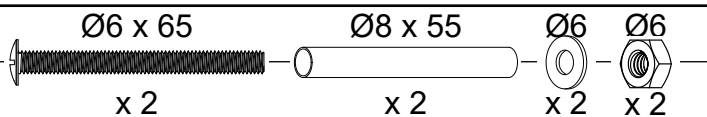
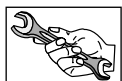
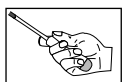
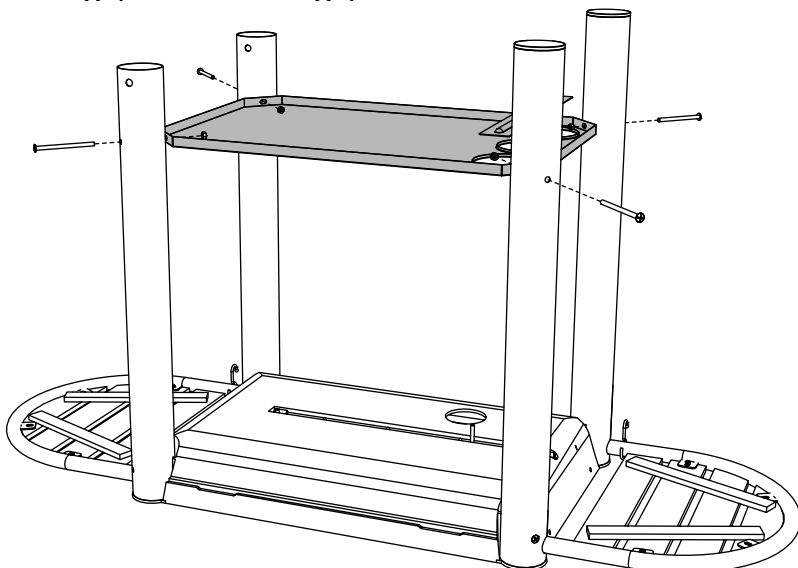
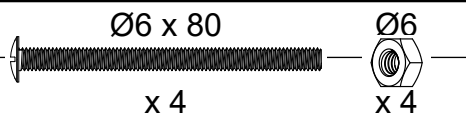
$\varnothing 6 \times 90$

$\varnothing 6$

x 4

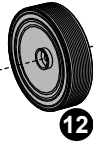
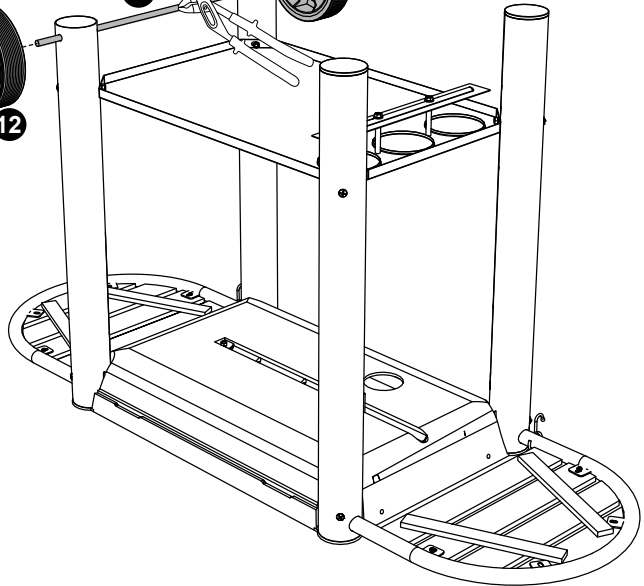
x 4



3**4**

5

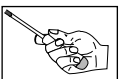
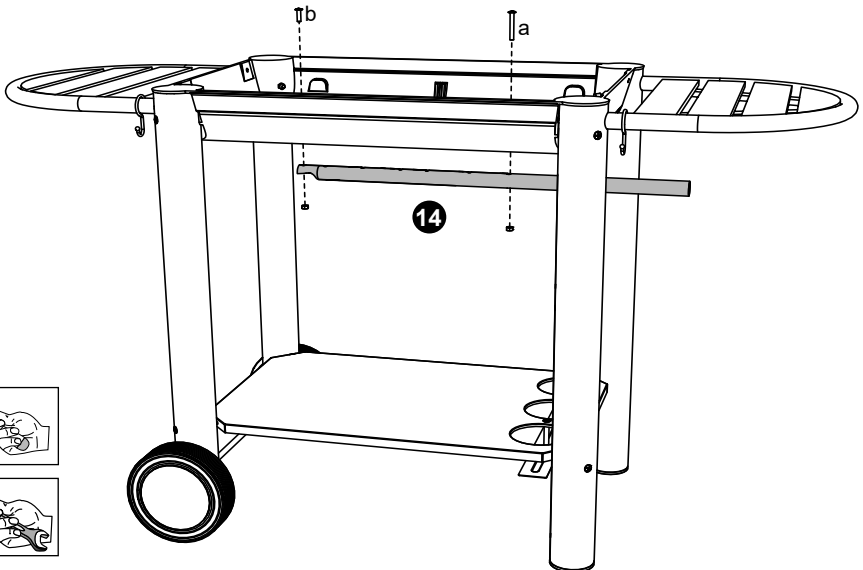
Ø10
x 2

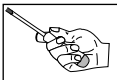
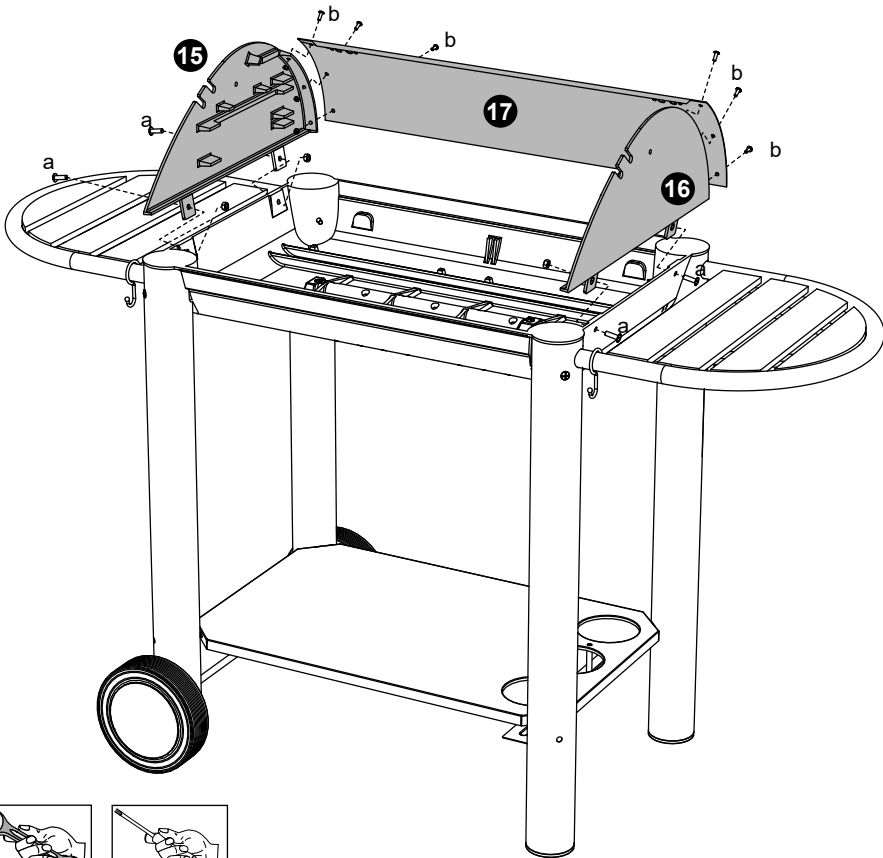
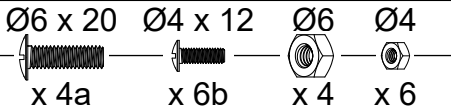
**11****13****6**

Ø6 x 45
x 1a

Ø6 x 20
x 1b

Ø6
x 2



7

- F** Ne pas serrer les joues 15 et 16 avant le montage de la tôle 17.
- ES** No ajuste las caras 15 y 16 antes de montar la chapa 17.
- PT** Não apertar as faces 15 e 16 antes da montagem da chapa 17.
- IT** Non avvitare le ghiera 15 e 16 prima di aver montato la lamiera 17.
- PL** Nie skręcać boków 15 i 16 przed montażem blachy 17.
- EN** Never tighten sides 15 and 16 before assembling panel 17.
- NL** Zet de zijvleugels 15 en 16 pas vast , nadat het achterpaneel 17 gemonteerd is.
- DE** Die beiden Seitenteile 15 und 16 erst nach Anbringen der Rückwand 17.

8

Ø4 x 8



x 8

Ø4

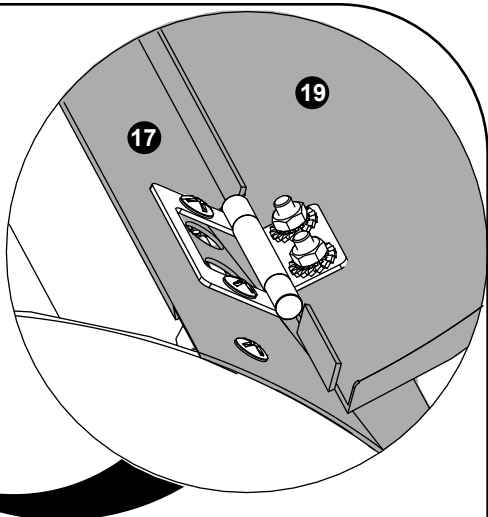
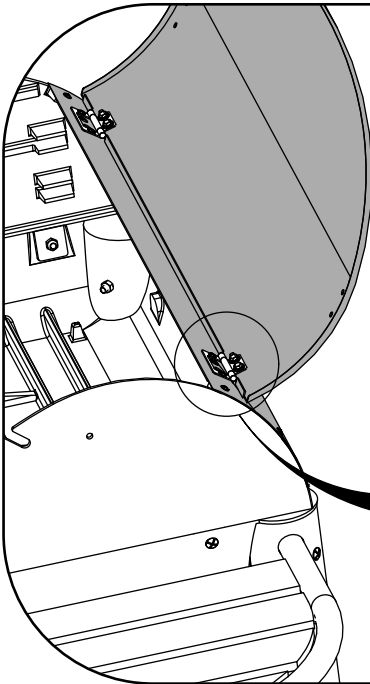
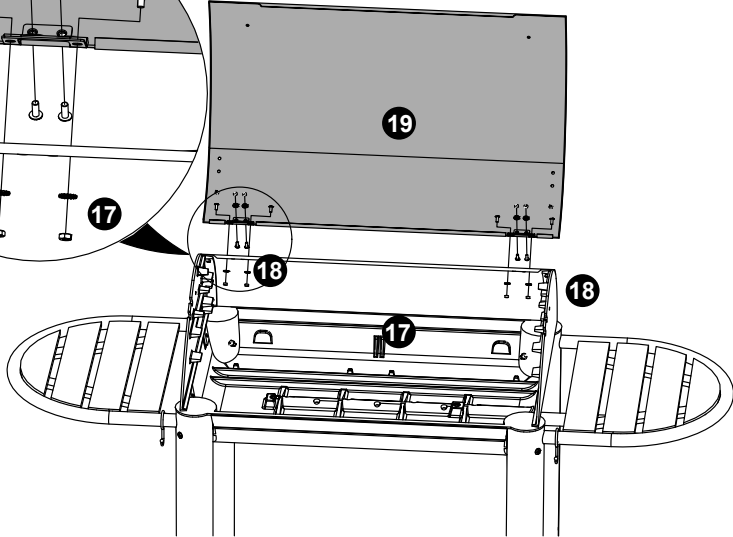
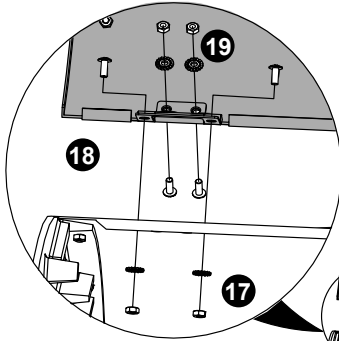


x 8

Ø4

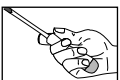
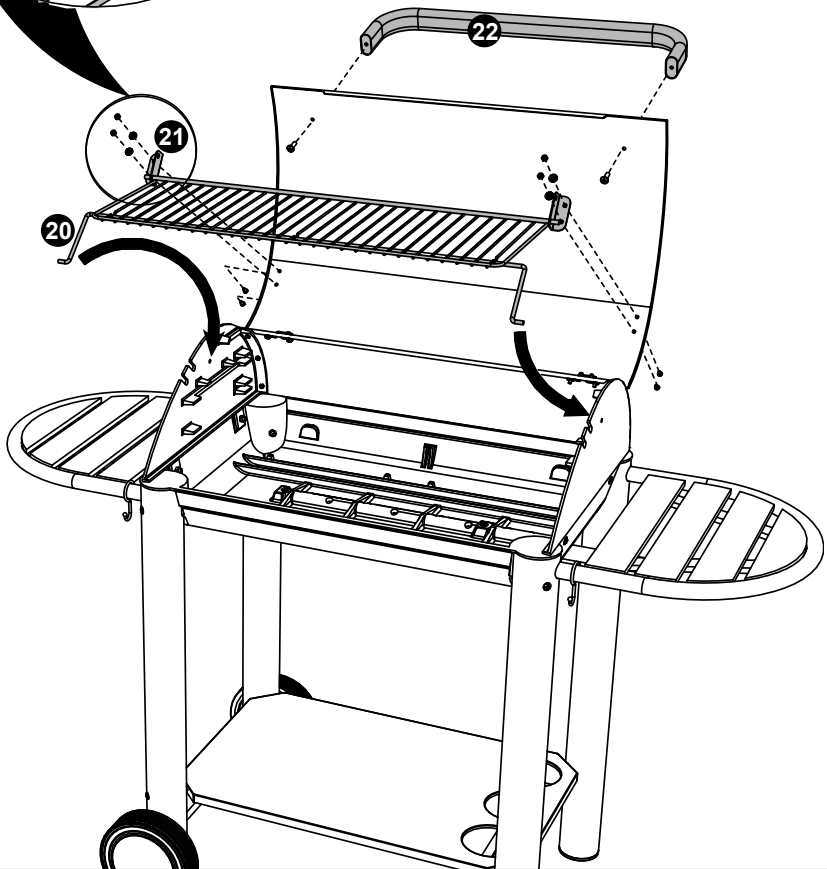
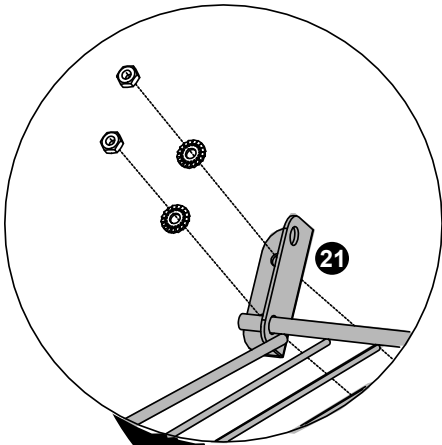


x 8

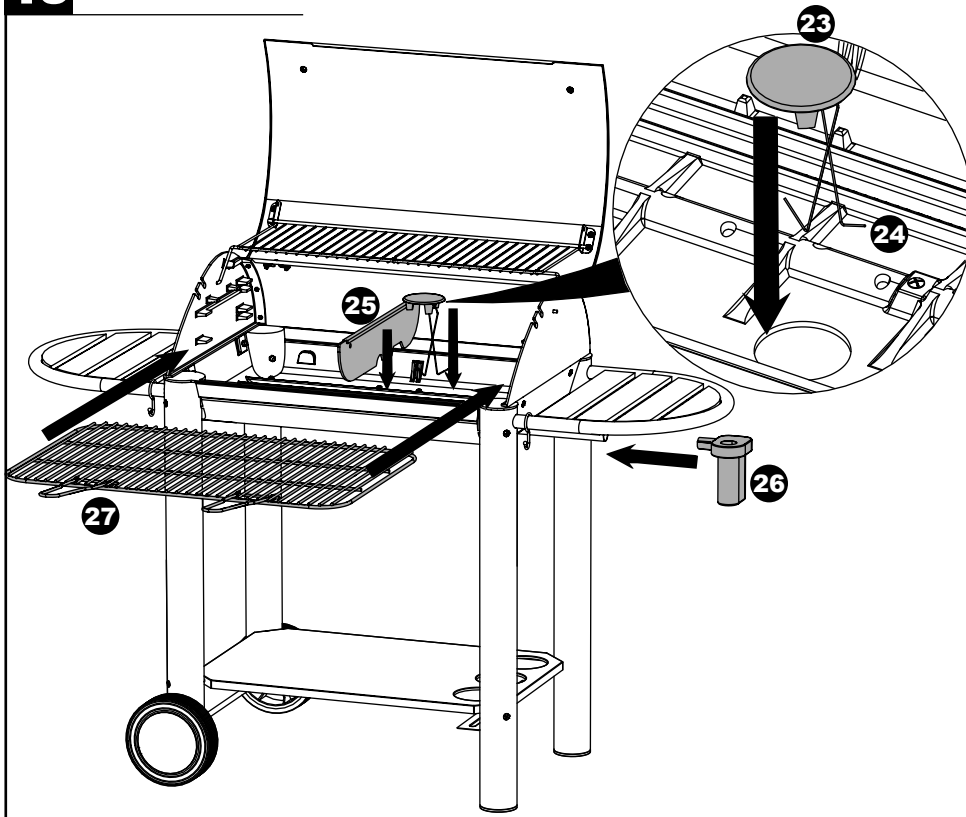


9

Ø4 x 8 Ø4 Ø4 Ø6 x 20
x 4 x 4 x 4 x 2



10



- F** La soufflerie fonctionne grâce à deux piles de 1,5 Volts référence LR20. (Durée de service environ 10 heures, pile non fournie). Ne jamais utiliser la soufflerie au-delà de 5 minutes. Lorsque vous n'utilisez pas la soufflerie, enlevez celle-ci du tube, afin d'éviter sa détérioration. Assurez-vous que les cendres soient complètement froides avant de manipuler la plaque vide-cendre N°23. Ce couvercle sert UNIQUEMENT de protection.
- ES** El soplador funciona con dos pilas de 1,5 volts referencia LR20. (ALREDEDOR DE 10 HORAS, pilas LR20 no suministradas) Nunca utilizar el soplador más de 5 minutos. Cuando no se utilice el soplador es conveniente quitarlo del tubo para evitar su deterioro. Compruebe que las cenizas se hayan enfriado del todo antes de manipular el tapón del recoge-cenizas n.º 23. Esta tapadera es ÚNICAMENTE un sistema de protección.
- PT** Os foles funcionam graças a duas pilhas de 1,5 volts referência LR20. (DURAÇÃO DE CERCA DE 10 HORAS, pilhas LR20 não fornecidas) Nunca utilizar os foles mais de cinco minutos. Quando utiliza os foles, retire-os do tubo para evitar a sua deterioração. Certifique-se de que as cinzas estejam completamente frias antes de manusear a tampa para esvaziar o cinzeiro n.º 23. Esta tampa serve ÚNICAMENTE de protecção.
- IT** Il soffietto funziona grazie a due pile da 1,5 volt di tipo LR20. (DURATA DI SERVIZIO CIRCA 10 ORE, pile LR20 non fornite) Non utilizzate mai il soffietto per più di cinque minuti. Se non utilizzate il soffietto, toglietelo dal tubo per evitare che si deteriori. Verificate che la cenere sia ben fredda prima di toccare il coperchio del posacenere N°23. Tale coperchio serve ESCLUSIVAMENTE come protezione.
- PL** Dmuchawa działa na dwie baterie 1,5 V typu LR20. (CZAS FUNKCJONOWANIA OKOŁO 10 GODZIN, Baterie LR20 nie załączone) Nie należy używać dmuchawy ponad pięć minut. Jeśli dmuchawa nie funkcjonuje, w celu uniknięcia uszkodzenia jej należy wyjąć ją z rury. Przed posłużeniem się zatkaną służącą do opróżniania popielnika nr 23, należy upewnić się wcześniej czy popiół zupełnie ostygił! Pokrywa ta ma JEDYNIĘ funkcję ochronną.
- EN** The blower is powered by two 1.5V batteries reference LR20. (SERVICE LIFE APPROXIMATELY 10 HOURS, batteries LR20 not included) Never leave the blower running for more than five minutes. When you are not using the blower, remove it from the tube, to avoid it being damaged. Make sure the ashes are completely cold before opening the No. 23 ashtray plug. This cover is used SOLELY for protection.
- NL** Het blaastoestel werkt op twee batterijen van 1,5 volt referentie LR20, (levensduur ongeveer 10 uur, batterij niet meegeleverd). Gebruik het blaastoestel nooit langer dan 5 minuten. Als u het blaastoestel niet gebruikt dient u het van de bus te verwijderen om beschadigen te voorkomen. Zorg ervoor dat de as volledig is afgekoeld voordat u de dop van de aslade nr. 23 aanraakt. Dan dient dit deksel ENKEL ter bescherming.
- DE** Das Gebläsesystem wird mit zwei 1,5 V Batterien LR 20 betrieben. (BETRIEBSDAUER CA. 10 STUNDEN). Nie das Gebläsesystem länger als 5 Minuten in Betrieb lassen. Wenn das Gebläsesystem nicht in Betrieb ist, sollte man es aus dem Lüftungsrohr herausnehmen, um eine Beschädigung zu vermeiden. Vergewissern Sie sich, dass die Asche vollkommen abgekühlt ist, bevor Sie den Knopf zum Entleeren des Aschkastens Nr. 23 betätigen. Dieser Deckel ist AUSSCHLIESSLICH als Schutz gedacht.