

EVOLVIA 400

FR Manuel d'installation et d'utilisation



5063223D



Sommaire

Consignes de sécurité

- Informations importantes
- Etat du portail à motoriser
- Installation électrique
- Passage des câbles
- Consignes de sécurité relatives à l'installation
- Précautions vestimentaires
- Consignes de sécurité relatives à l'utilisation
- Consignes de sécurité relatives à la maintenance
- A propos des piles
- Recyclage et mise au rebut
- Réglementation
- Prévention des risques

Présentation du produit

- Contenu du pack
- Description du produit
- Encombrement
- Domaine d'application
- Vue générale de l'installation
- Présentation de l'électronique de commande

Pré-requis pour l'installation

- Points à vérifier avant l'installation
- Pré-équipement électrique
- Câbles à prévoir
- Outillage nécessaires à l'installation (non fourni)
- Visserie nécessaire à l'installation (non fournie)

1 Installation

- 1.1 Préparation des moteurs
 - Enlever les capots
 - Sélectionner les moteurs
- 1.2 Perçage des piliers
 - Relever les cotes
 - Tracer les axes AM et AH
 - Percer les piliers
- 1.3 Pose des moteurs
 - Ôter les cache-butées
 - Fixer les moteurs aux piliers
- 1.4 Montage des bras
 - Assembler les bras aux moteurs
 - Monter les pattes de fixation vantail
 - Fixer les bras aux vantaux
- 1.5 Mise en place des butées d'ouverture
- 1.6 Raccordement des moteurs
 - Installer les passe-câbles
 - Connecter les moteurs M1 et M2
- 1.7 Raccordement à l'alimentation secteur
 - Raccorder le boîtier électronique à l'alimentation secteur
 - Vérifier la position de l'antenne
 - Monter le serre-câble
 - Autres raccordements (optionnels)
- 1.8 Verrouillage des moteurs

2 Mise en service et utilisation standard

- 2.1 Mettre l'installation sous tension
- 2.2 Vérifier le sens d'ouverture des vantaux
 - Vérifier le sens d'ouverture des vantaux
 - Changer le sens d'ouverture des vantaux
- 2.3 Auto-apprentissage de la course du portail
- 2.4 Mise en veille/réveil de l'électronique
- 2.5 Monter les capots des moteurs
- 2.6 Ouverture totale et fermeture du portail
- 2.7 Détection d'obstacle

3 Câblage des accessoires

- 3.1 Cellules photoélectriques
- 3.2 Feu clignotant
- 3.3 Batterie
- 3.4 Antenne déportée (option)
- 3.5 Visiophone (option)
- 3.6 Contact à clé (option)
- 3.7 Eclairage de zone (option)
- 3.8 Alimentation solaire (option)

4 Paramétrages avancés

- 4.1 Ouverture piétonne
 - Fonctionnement de l'ouverture piétonne
 - Activer l'ouverture piétonne
 - Désactiver l'ouverture piétonne
- 4.2 Fermeture automatique
 - Fonctionnement de la fermeture automatique
 - Activer la fermeture automatique
 - Désactiver la fermeture automatique

5 Programmation des télécommandes

- 5.1 Présentation des télécommandes
 - Possibilités de programmation de la télécommande 2 touches
 - Possibilités de programmation de la télécommande 4 touches
 - Utilisation d'une télécommande 3 touches
- 5.2 Ajouter une télécommande
 - Télécommande 2 ou 4 touches
 - Télécommande 3 touches
- 5.3 Supprimer les télécommandes

6 Dépannage

- 6.1 Assistance
- 6.2 Changer la pile de la télécommande
- 6.3 Verrouillage / déverrouillage des moteurs
- 6.4 Effacer les réglages
- 6.5 Diagnostic

7 Caractéristiques techniques

➤ Consignes de sécurité

 Ce symbole signale un danger dont les différents degrés sont décrits ci-dessous.

DANGER

Signale un danger entraînant immédiatement la mort ou des blessures graves.

AVERTISSEMENT

Signale un danger susceptible d'entraîner la mort ou des blessures graves.

PRÉCAUTION

Signale un danger susceptible d'entraîner des blessures légères ou moyennement graves.

ATTENTION

Signale un danger susceptible d'endommager ou de détruire le produit.

AVERTISSEMENT

MISE EN GARDE - Instructions importantes de sécurité

Il est important pour la sécurité des personnes de suivre toutes les instructions car une installation incorrecte peut entraîner des blessures graves. Conserver ces instructions.

Tous les utilisateurs doivent être formés à l'utilisation de la motorisation pour garantir une utilisation en toute sécurité de la motorisation conformément au manuel d'installation et d'utilisation.

► Informations importantes

Ce produit est une motorisation pour un portail battant en usage résidentiel tel que défini dans la norme EN 60335-2-103, à laquelle il est conforme. Ces instructions ont notamment pour objectif de satisfaire les exigences de la dite norme et ainsi d'assurer la sécurité des biens et des personnes.

AVERTISSEMENT

Toute utilisation de ce produit hors du domaine d'application décrit dans ce manuel est interdite (voir paragraphe «Domaine d'application» du manuel d'installation).

L'utilisation de tout accessoire ou de tout composant non préconisé par Somfy est interdit - la sécurité des personnes ne serait pas assurée.

Somfy ne peut pas être tenu pour responsable des dommages résultant du non respect des instructions de ce manuel.

Si un doute apparaît lors de l'installation de la motorisation ou pour obtenir des informations complémentaires, consulter le site internet www.somfy.com.

Ces instructions sont susceptibles d'être modifiées en cas d'évolution des normes ou de la motorisation.

► Etat du portail à motoriser

Ne pas motoriser un portail en mauvais état ou mal installé.

Avant d'installer la motorisation, vérifier que :

- le portail est en bonne condition mécanique
- le portail est correctement équilibrée
- les structures supportant le portail permettent de fixer la motorisation solidement. Les renforcer si nécessaire.
- le portail se ferme et s'ouvre convenablement avec une force inférieure à 150 N.

ATTENTION

Ne pas projeter d'eau sur la motorisation.

Ne pas installer la motorisation dans un milieu explosif.

Vérifier que la plage de température marquée sur la motorisation est adaptée à l'emplacement.

► Installation électrique

DANGER

L'installation de l'alimentation électrique doit être conforme aux normes en vigueur dans le pays où est installée la motorisation et doit être faite par un personnel qualifié.

La ligne électrique doit être exclusivement réservée à la motorisation et dotée d'une protection constituée :

- d'un fusible ou disjoncteur calibre 10 A,
- et d'un dispositif de type différentiel (30 mA).

Un moyen de déconnexion omnipolaire de l'alimentation doit être prévu.

Les interrupteurs prévus pour assurer une coupure omnipolaire des appareils fixes doivent être raccordés directement aux bornes d'alimentation et doivent avoir une distance de séparation des contacts sur tous les pôles pour assurer une déconnexion complète dans les conditions de catégorie de surtension III.

Les câbles basse tension soumis aux intempéries doivent être au minimum de type H07RN-F.

L'installation d'un parafoudre est conseillée (tension résiduelle d'un maximum de 2 kV obligatoire).

► Passage des câbles

Les câbles enterrés doivent être équipés d'une gaine de protection de diamètre suffisant pour passer le câble du moteur et les câbles des accessoires.

Pour les câbles non enterrés, utiliser un passe-câble qui supportera le passage des véhicules (réf. 2400484).

► Consignes de sécurités relatives à l'installation

DANGER

Ne pas raccorder la motorisation à une source d'alimentation (secteur, batterie ou solaire) avant d'avoir terminé l'installation.

AVERTISSEMENT

S'assurer que les zones dangereuses (écrasement, cisaillement, coincement) entre la partie entraînée et les parties fixes environnantes dues au mouvement d'ouverture de la partie entraînée sont évitées ou signalées sur l'installation (voir «Prévention des risques»).

AVERTISSEMENT

Il est strictement interdit de modifier l'un des éléments fournis dans ce kit ou d'utiliser un élément additif non préconisé dans ce manuel.

Surveiller le portail en mouvement et maintenir les personnes éloignées jusqu'à ce que l'installation soit terminée.

Ne pas utiliser d'adhésifs pour fixer la motorisation.

AVERTISSEMENT

Le déverrouillage manuel peut entraîner un mouvement incontrôlé du portail.

ATTENTION

Installer tout dispositif de commande fixe à une hauteur d'au moins 1,5 m et en vue du portail mais éloigné des parties mobiles.

Après installation, s'assurer que :

- le mécanisme est correctement réglé.
- le dispositif de débrayage manuel fonctionne correctement.

AVERTISSEMENT

Dans le cas d'un fonctionnement en mode automatique ou d'une commande hors vue, il est impératif d'installer des cellules photoélectriques.

Dans le cas d'un fonctionnement en mode automatique ou si le portail donne sur la voie publique, l'installation d'un feu clignotant peut être exigée, conformément à la réglementation du pays dans lequel la motorisation est mise en service.

► Précautions vestimentaires

Enlever tous bijoux (bracelet, chaîne ou autres) lors de l'installation.

Pour les opérations de manipulation, de perçage et de soudure, porter les protections adéquates (lunettes spéciales, gants, casque antibruit, etc.).

► Consignes de sécurité relatives à l'utilisation

AVERTISSEMENT

Cette motorisation peut être utilisée par des enfants âgés d'au moins 8 ans et par des personnes ayant des capacités physiques, sensorielles ou mentales réduites ou dénuées d'expérience ou de connaissance, s'ils (si elles) sont correctement surveillé(e)s ou si des instructions relatives à l'utilisation de la motorisation en toute sécurité leur ont été données et si les risques encourus ont été appréhendés. Les enfants ne doivent pas jouer avec la motorisation. Le nettoyage et l'entretien par l'utilisateur ne doivent pas être effectués par des enfants.

Le niveau de pression acoustique de la motorisation est inférieur ou égal à 70 dB(A). Le bruit émis par la structure à laquelle la motorisation sera connectée n'est pas pris en considération.

AVERTISSEMENT

Tout utilisateur potentiel doit impérativement être formé à l'utilisation de la motorisation par la personne ayant réalisé l'installation, en appliquant toutes les préconisations de ce manuel. Il est impératif de s'assurer qu'aucune personne non formée ne puisse mettre le portail en mouvement. L'utilisateur doit surveiller le portail pendant tout les mouvements et maintenir les personnes éloignées jusqu'à ce que le portail soit complètement ouvert ou fermé. Ne pas laisser les enfants jouer avec les dispositifs de commande du portail. Mettre les télécommandes hors de portée des enfants. Ne pas empêcher volontairement le mouvement du portail.

En cas de mauvais fonctionnement, couper l'alimentation, activer le déverrouillage d'urgence afin de permettre l'accès et contacter l'assistance Somfy.

Ne pas essayer d'ouvrir manuellement le portail si la motorisation n'a pas été déverrouillée.

Éviter que tout obstacle naturel (branche, pierre, herbes hautes, etc.) puisse entraver le mouvement du portail.

► Consignes de sécurité relatives à la maintenance

DANGER

La motorisation doit être déconnectée de toute source d'alimentation durant le nettoyage, la maintenance et lors du remplacement des pièces.

⚠ AVERTISSEMENT

Vérifier tous les 6 mois l'installation pour déceler tout signe d'usure ou de détérioration des câbles et du montage. Ne pas utiliser l'appareil si une réparation ou un réglage est nécessaire. Les portails en mauvais état doivent être réparés, renforcés, voire changés. Vérifier le bon serrage des vis et des fixations des différents éléments de la motorisation.

Utiliser exclusivement des pièces d'origine pour tout entretien ou réparation.

Toute modification technique, électronique ou mécanique sur la motorisation devra être faite avec l'accord de l'assistance Somfy.

Si l'installation est équipée de cellules photoélectriques et/ou d'un feu clignotant, nettoyer régulièrement les optiques des cellules photoélectriques et le feu clignotant.

► A propos des piles

⚠ DANGER

Ne pas laisser les piles/piles boutons/accus à la portée des enfants. Les conserver dans un endroit qui leur est inaccessible. Il y a un risque qu'elles soient avalées par des enfants ou des animaux domestiques. Danger de mort ! Si cela devait arriver malgré tout, consulter immédiatement un médecin ou se rendre à l'hôpital.

Faire attention de ne pas court-circuiter les piles, ni les jeter dans le feu, ni les recharger. Il y a un risque d'explosion.

► Recyclage et mise au rebut

La batterie, si installée, doit être retirée de la motorisation avant que celle-ci ne soit mise au rebut.



Ne pas jeter les piles usagées des télécommandes ou la batterie, si installée, avec les déchets ménagers. Les déposer à un point de collecte dédié pour leur recyclage.



Ne pas jeter la motorisation hors d'usage avec les déchets ménagers. Faire reprendre la motorisation par son distributeur ou utiliser les moyens de collecte sélective mis à disposition par la commune.

► Réglementation



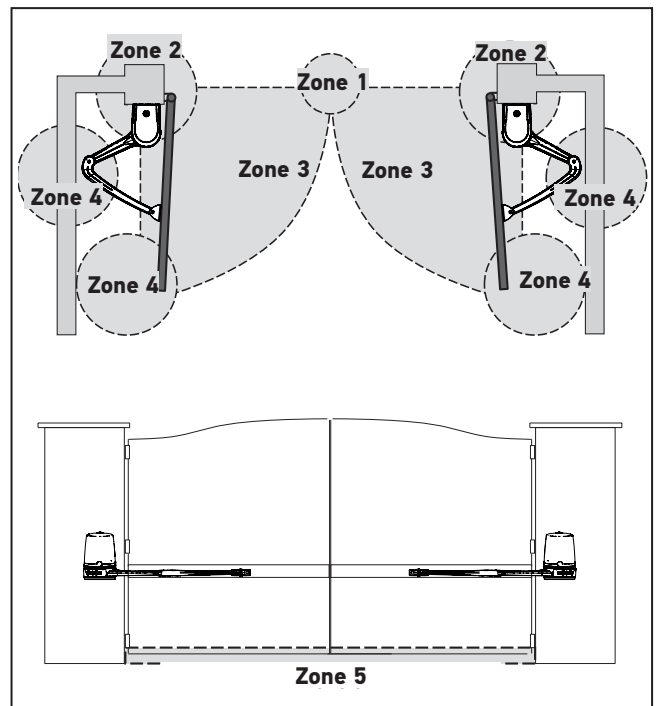
Somfy déclare que le produit décrit dans ces instructions lorsqu'il est utilisé conformément à ces instructions, est conforme aux exigences essentielles des

Directives Européennes applicables et en particulier à la Directive Machine 2006/42/EC et à la Directive Radio 2014/53/EU.

Le texte complet de la déclaration CE de conformité est disponible à l'adresse internet suivante : www.somfy.com/ce. Antoine CREZE, Responsable réglementation, Cluses.

► Prévention des risques

Identification des zones à risque



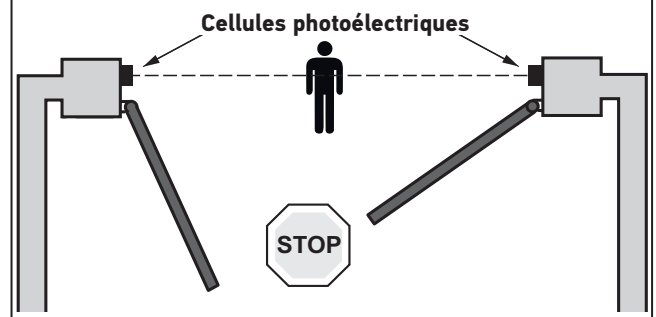
Mesures à prendre pour lever les risques

ZONE 1

Risques de choc et d'écrasement



Solution :
Détection d'obstacle intrinsèque au moteur
Cellules photoélectriques



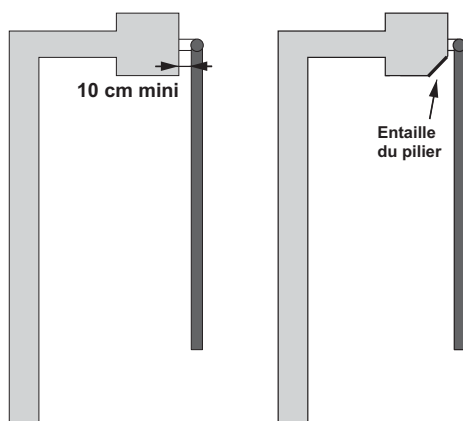
ZONE 2

Risques d'écrasement et de cisaillement des mains



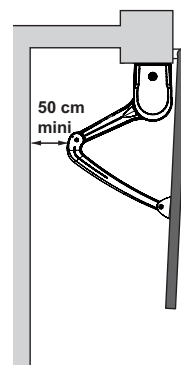
Solution :

- Si une zone de cisaillement existe sur l'installation :
- laisser une distance de 10 cm minimum entre le vantail et le pilier/mur.
 - entailler le coin du pilier sans le fragiliser.



ZONE 4

Risque d'emprisonnement et d'écrasement



Solution :

Détection d'obstacle intrinsèque au moteur.

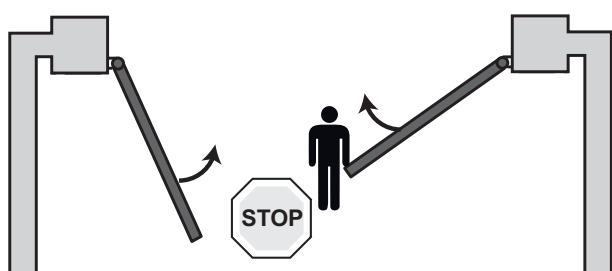
Si une zone d'emprisonnement existe entre les vantaux et les parties fixes environnantes, laisser une distance de 50 cm minimum entre les vantaux et les parties fixes.

ZONE 3

Risque de choc

Solution :

Détection d'obstacle intrinsèque au moteur.



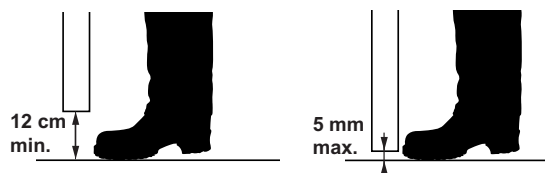
ZONE 5

Risque d'entraînement des pieds



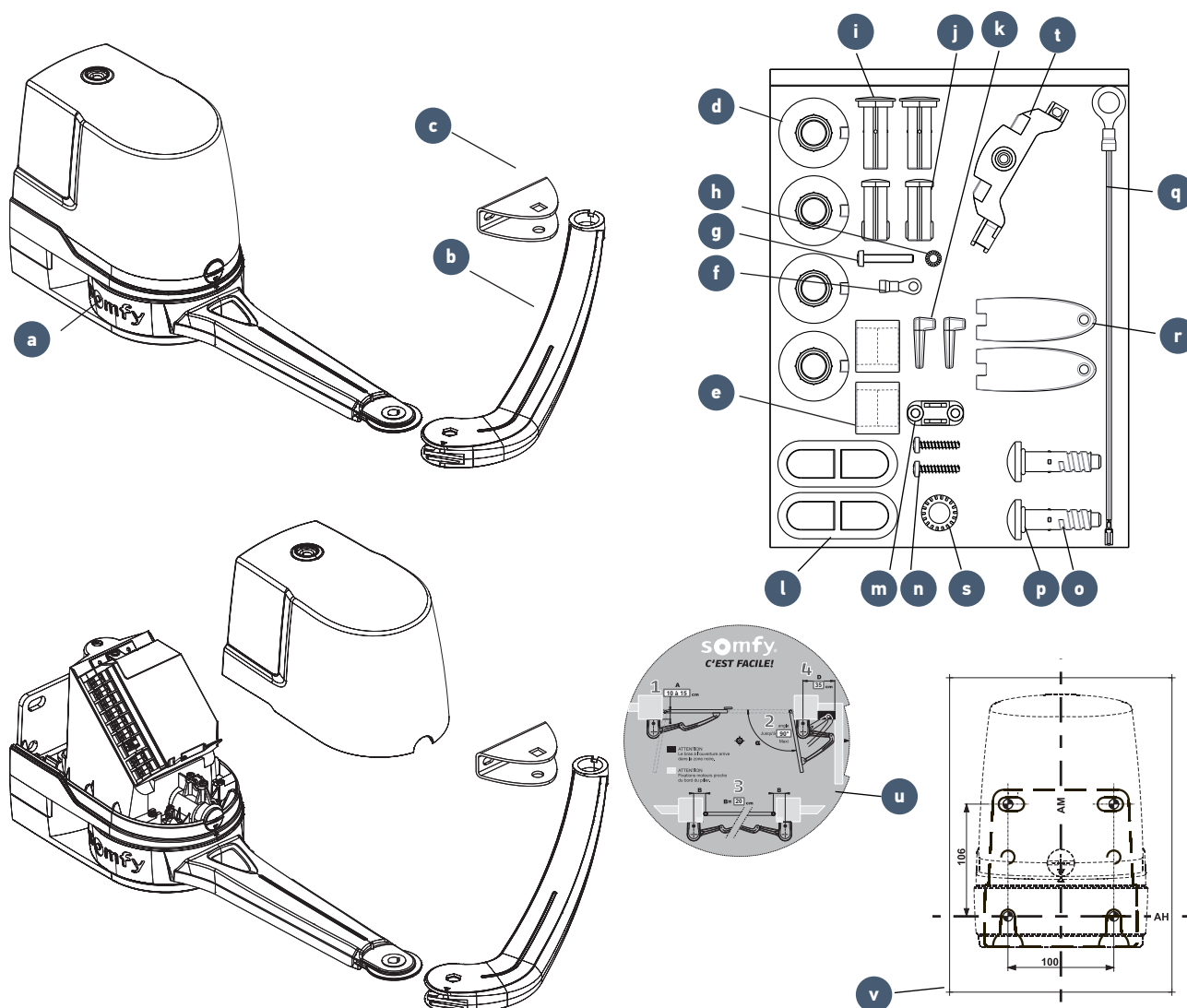
Solution :

Si une zone dangereuse pour les pieds existe entre le bas des vantaux et le sol, laisser une distance de 12 cm minimum ou 5 mm maximum entre le bas des vantaux et le sol.



➤ Présentation du produit

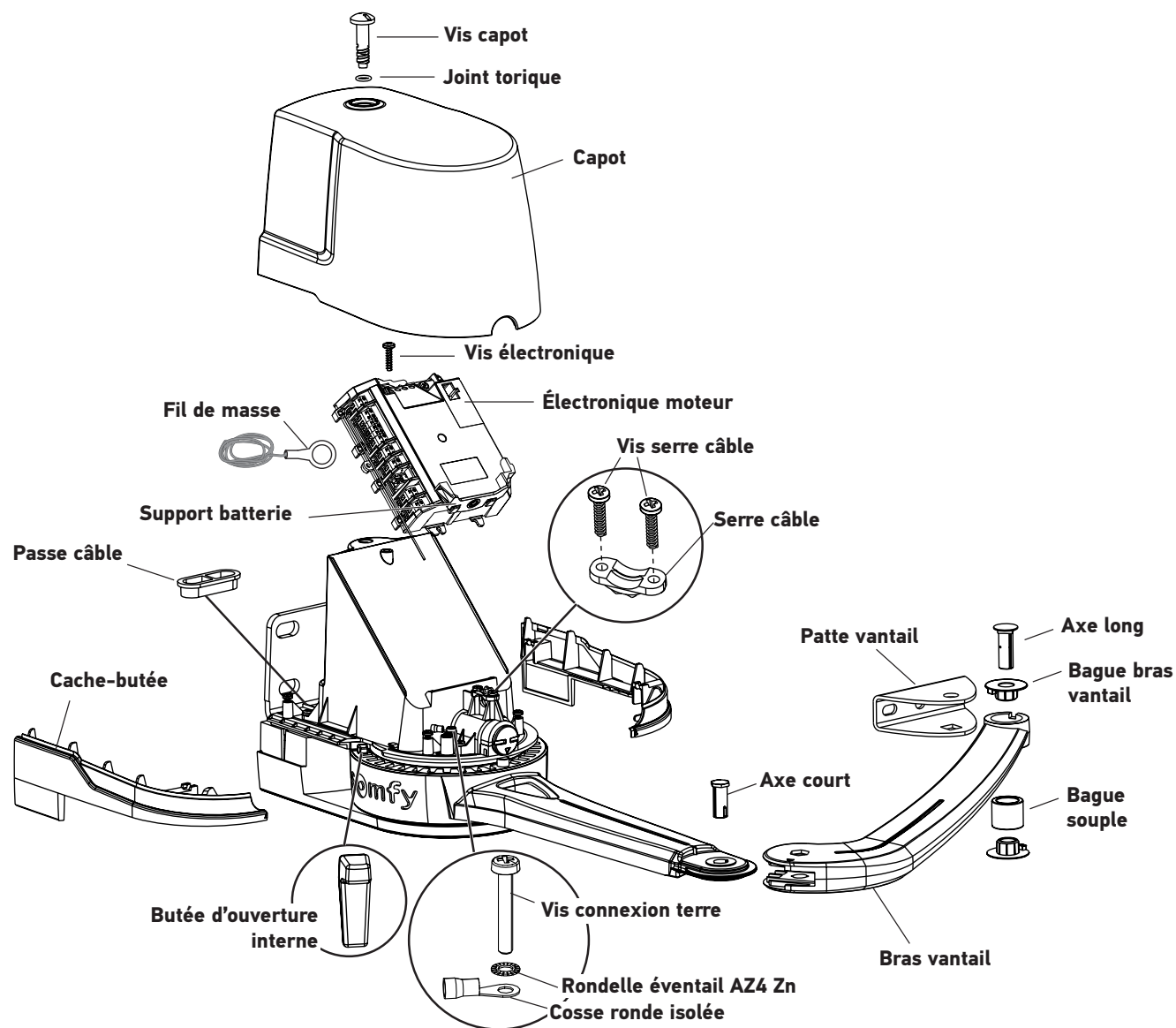
▶ Contenu du pack



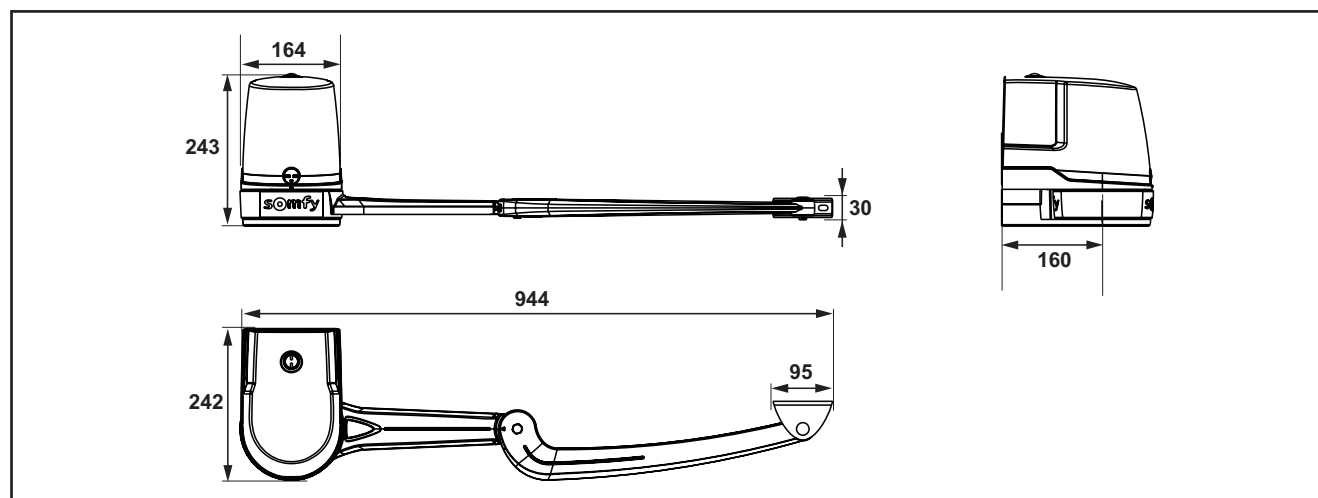
Rep.	Désignation	Quantité
a	Bloc moteur	x2
b	Bras vantail	x2
c	Patte de fixation vantail	x2
d	Bague bras vantail	x4
e	Bague souple	x2
f	Cosse ronde isolée D4	x1
g	Vis connexion terre M4x25	x1
h	Rondelle éventail AZ4 Zn	x1
i	Axe long bras vantail	x2
j	Axe court bras moteur	x2
k	Butée d'ouverture interne	x2

Rep.	Désignation	Quantité
l	Passerelle	x2
m	Serre-câble	x1
n	Vis serre-câble D4x20	x2
o	Vis capot	x2
p	Joint torique capot	x2
q	Fil de masse de l'électronique	x1
r	Clé de déverrouillage	x2
s	Rondelle éventail AZ10 Zn	x1
t	Support batterie de secours	x1
u	Disque pour relevé de cotes	x1
v	Gabarit de perçage	x2

► Description du produit



► Encombrement

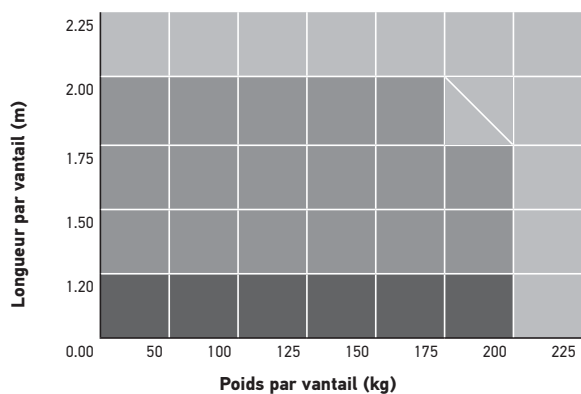
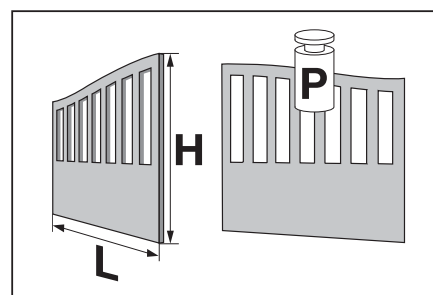


► Domaine d'application

Ce produit est destiné à la motorisation d'un portail battant pour une maison individuelle.

Dimensions et poids des vantaux

Poids max. par vantail (P)	200 kg
Hauteur max. par vantail (H)	2 m
Longueur mini. par vantail (L)	1,20 m
Longueur maxi. par vantail (L)	2 m

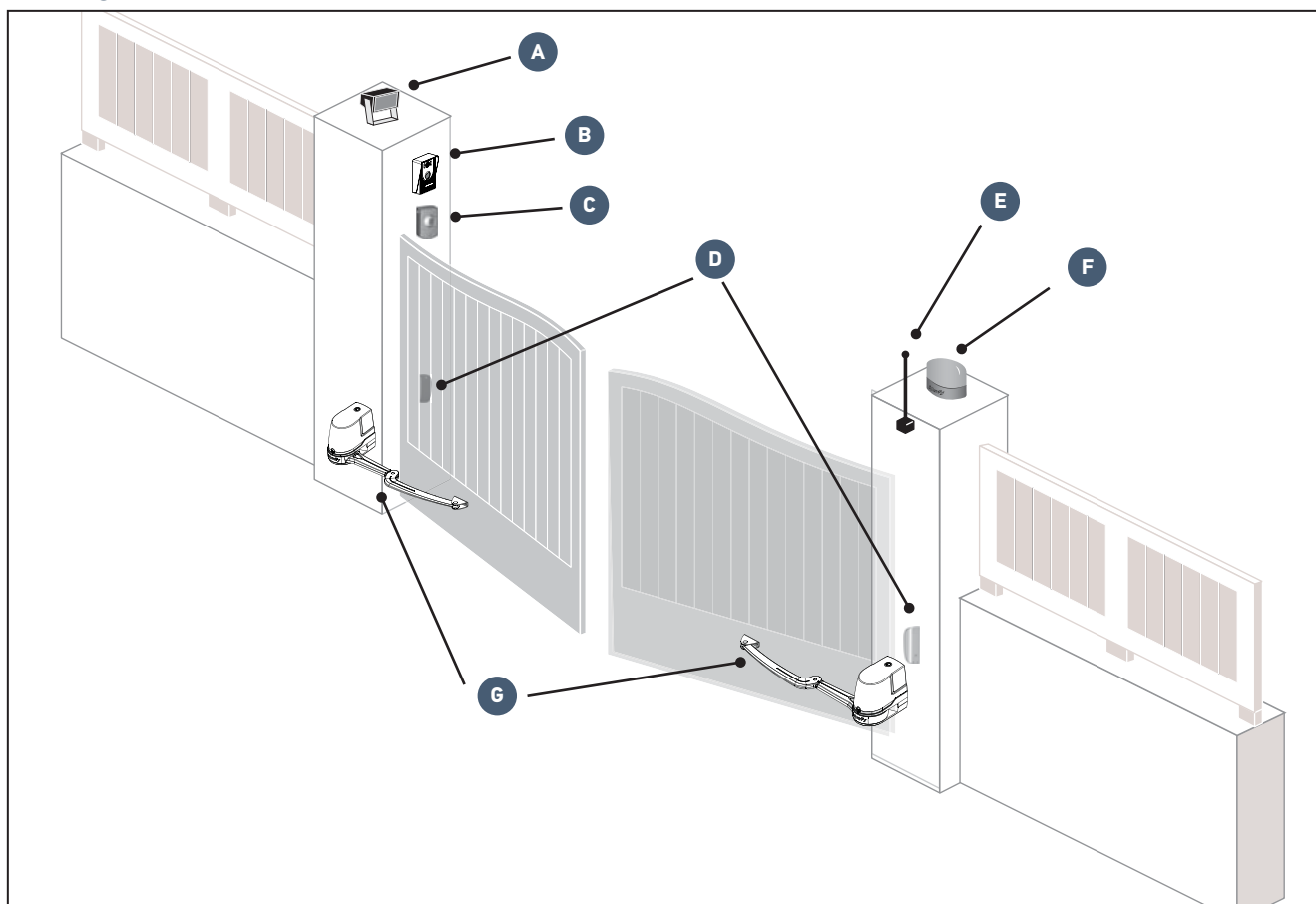


Hors domaine d'application

Application autorisée Conformité aux normes

Hors norme (Effort trop important en bout de vantail, risque d'écrasement)

► Vue générale de l'installation

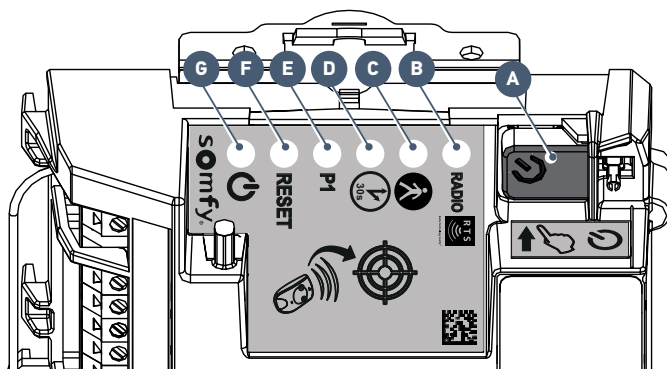


Repère	Désignation
A	Eclairage de zone*
B	Visiophone*
C	Contact à clé*
D	Cellules photoélectriques

Repère	Désignation
E	Antenne déportée*
F	Feu clignotant
G	Moteurs

*accessoires en option

► Présentation de l'électronique de commande



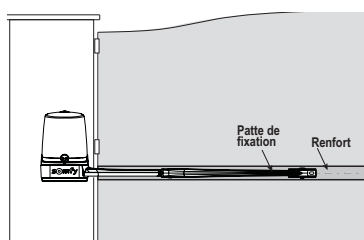
Rep.	Désignation	Fonction	
A	Bouton	Réveil de l'électronique de commande	
B	Voyant RADIO	S'allume à chaque fois que l'électronique de commande reçoit une commande radio	
C	Voyant	S'allume lors de l'activation/désactivation de l'ouverture piétonne	
D	Voyant	Allumé	la fermeture automatique du portail est activée
		Eteint	la fermeture automatique du portail n'est pas activée
		Clignote	le paramètre «fermeture automatique» est sélectionné
E	Voyant P1	Non utilisé	
F	Voyant RESET	Allumé	les réglages seuls ou les réglages et les points de commande radio sont effacés
		Clignote	la fonction d'effacement des réglages et des points de commande radio est sélectionnée
G	Voyant	Allumé	la motorisation fonctionne correctement - l'électronique de commande est réveillée
		Eteint	la motorisation fonctionne correctement - l'électronique de commande est en veille
		Clignote	voir «Diagnostic», page 33

► Pré-requis pour l'installation

► Points à vérifier avant l'installation

Déverrouillage

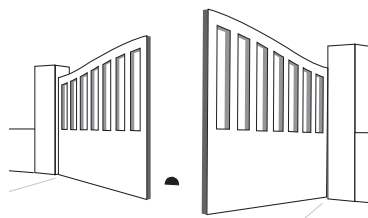
Pour pouvoir accéder aux moteurs et les déverrouiller en cas de panne, il est nécessaire de prévoir un autre accès à l'intérieur de la propriété. La position établie pour la fixation de la motorisation doit permettre d'effectuer le déverrouillage manuel des moteurs d'une façon facile et sûre.



Renforts

Les bras des moteurs doivent être fixés sur les renforts horizontaux des vantaux idéalement placés à 1/3 de la hauteur du portail.

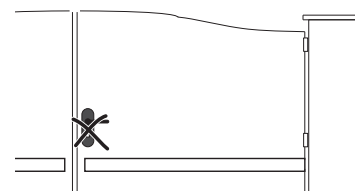
En l'absence de renforts, prévoir des contre-plaques en métal d'environ 4 mm d'épaisseur.



Butées de fermeture au sol

La course du portail en fermeture doit être délimitée par des butées fixées solidement au sol.

Les butées d'ouverture sont intégrées au moteur (voir «Mise en place des butées d'ouverture», page 18).



Serrure mécanique

Si le portail est équipé d'une serrure mécanique, il faut l'enlever.

Piliers

L'utilisation d'une platine support intermédiaire (non fournie, réf. 2400485) est nécessaire :

- si les piliers présentent un faux aplomb ou une surface non plane,
- lorsque les points de fixation du moteur ne portent pas entièrement sur le pilier ou sont proches de l'angle du pilier.

► Pré-équipement électrique

Câbles à prévoir

- Alimentation secteur : câble $3 \times 1,5 \text{ mm}^2$ pour un usage extérieur (de type H07RNF minimum), longueur maximum du câble = 300 m. Si l'installation nécessite une longueur de câble supérieure à 300 m, utiliser une alimentation solaire. Prévoir un raccordement à la terre en cas de raccordement de périphériques de classe 1 (éclairage de zone).
- Liaison entre les deux moteurs : câble $2 \times 1 \text{ mm}^2$
- Liaison des cellules : câble $2 \times 0,75 \text{ mm}^2$

Passage des câbles

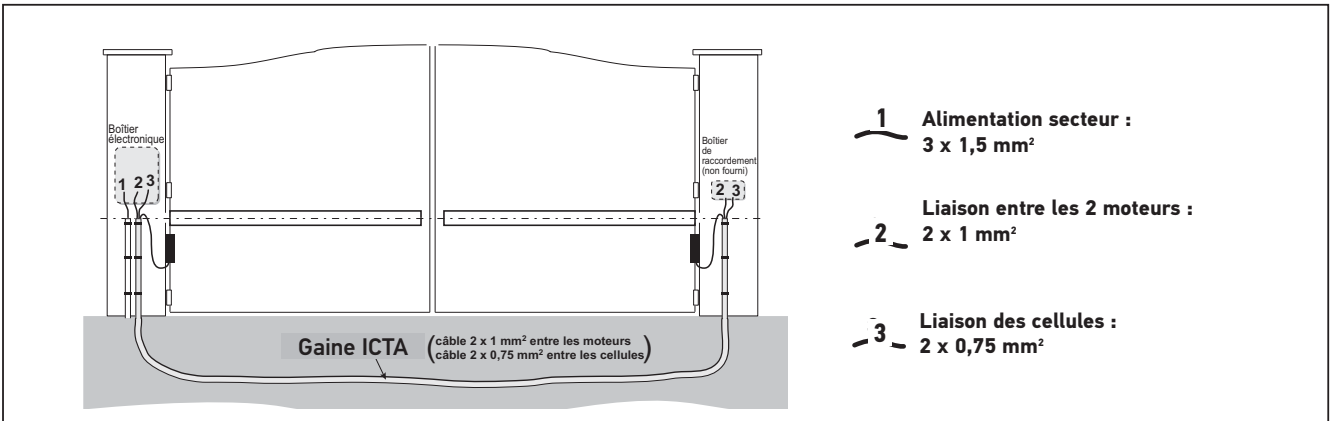
- Les câbles enterrés doivent être équipés d'une gaine de protection de diamètre suffisant pour passer tous les câbles.
- Aménager une arrivée électrique 230 V au plus près de l'emplacement du moteur équipé de l'électronique de commande.



Le passage du câble d'alimentation doit être prévu suivant les normes électriques en vigueur dans le pays d'utilisation.



Si la réalisation d'une tranchée n'est pas possible, utiliser un passe-câble qui pourra supporter le passage des véhicules (réf. 2400484).



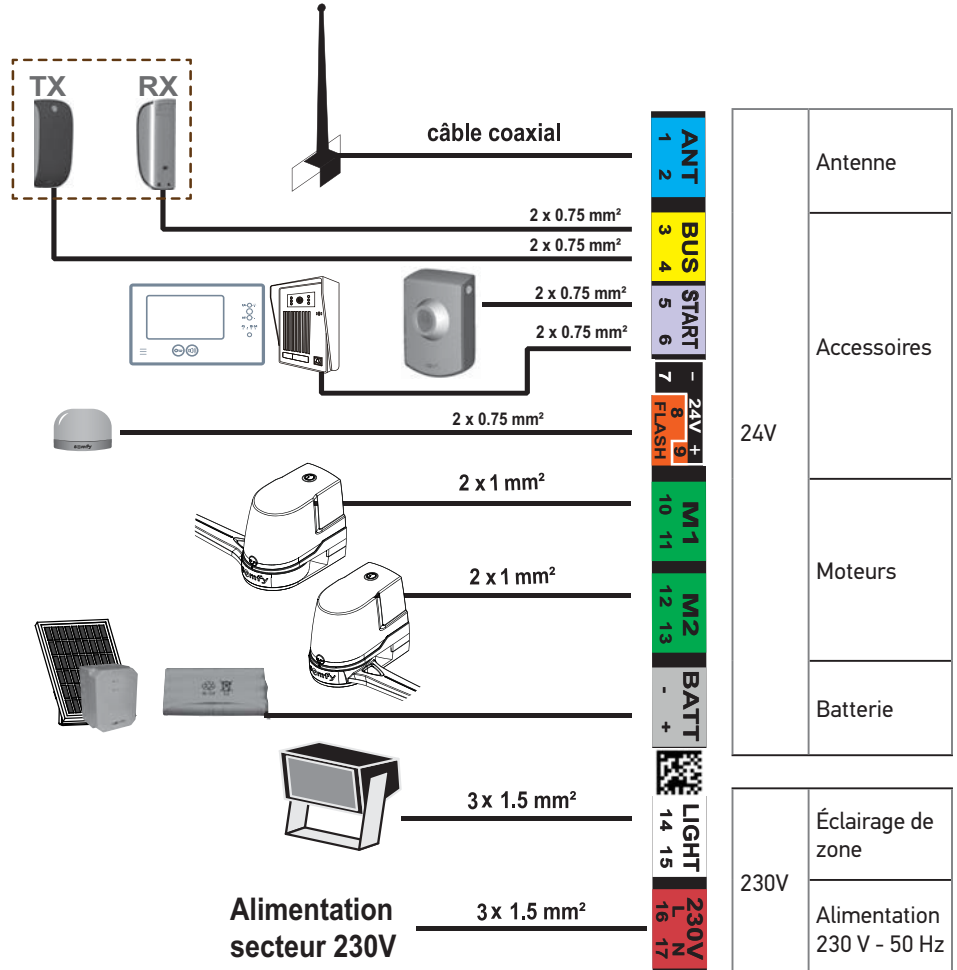
► Câbles à prévoir



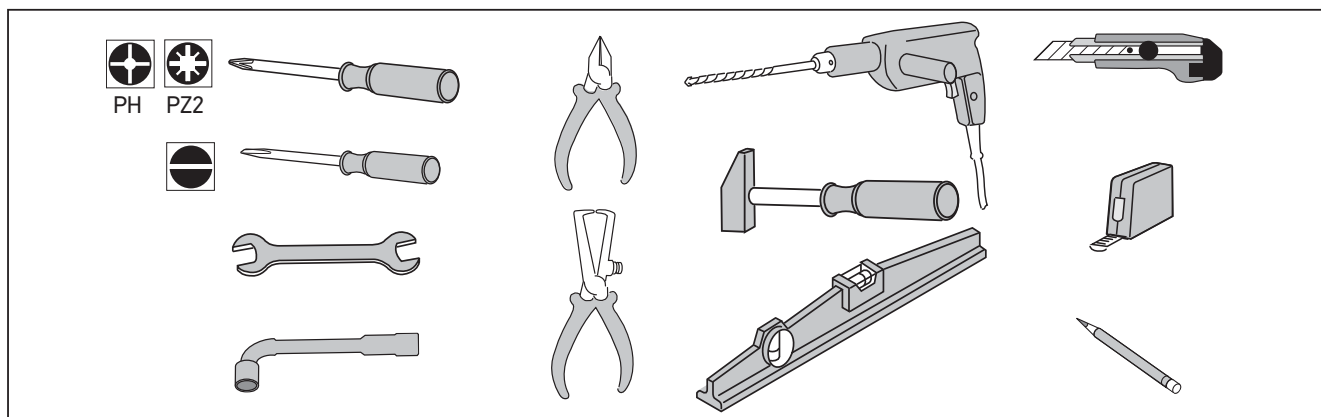
Le câblage des accessoires doit être fait hors tension (alimentation secteur, batterie, solaire).



Pour raccorder plusieurs accessoires à la borne START, il est possible d'utiliser du fil de section $0,3 \text{ mm}^2$ (exemple : fil téléphonique) au lieu du fil de section $0,75 \text{ mm}^2$.



► Outillage nécessaires à l'installation (non fourni)



► Visserie nécessaire à l'installation (non fournie)

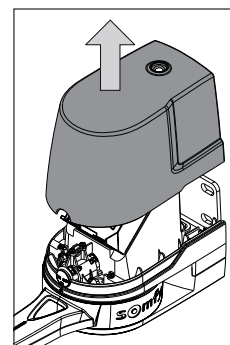
Ces informations sont données à titre indicatif.

Pour la fixation des ...		Quantité
BLOCS MOTEURS AU PILIER/MUR		
	Visserie adaptée au matériau du pilier/mur (vis, goujons, scellements chimiques, ...) : <ul style="list-style-type: none"> diamètre : 8 à 10 mm longueur adaptée sachant que la plaque de fixation des moteurs fait 6 mm d'épaisseur tête hexagonale 	12
	Rondelles : <ul style="list-style-type: none"> diamètre intérieur : 8 à 10 mm diamètre extérieur : 16 à 20 mm 	12
PATTES AUX VANTAUX		
	Visserie adaptée au matériau du renfort des vantaux : <ul style="list-style-type: none"> diamètre : 6 à 8 mm longueur adaptée à l'épaisseur du renfort des vantaux 	4
	Rondelles : <ul style="list-style-type: none"> diamètre intérieur : 6 à 8 mm diamètre extérieur : 16 à 20 mm 	4

1.1 Préparation des moteurs

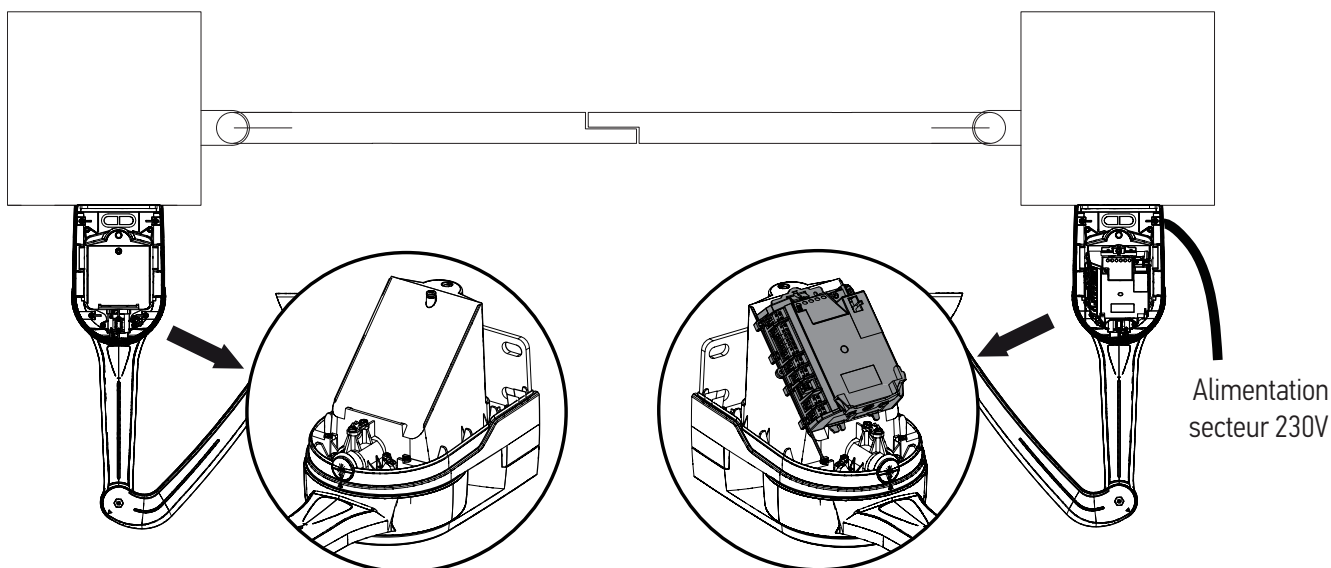
► Enlever les capots

Enlever les capots des moteurs.
Retirer les deux calages en carton.



► Sélectionner les moteurs

Pour faciliter l'installation, le moteur équipé du boîtier électronique doit être monté sur le pilier où arrive l'alimentation secteur 230 V.

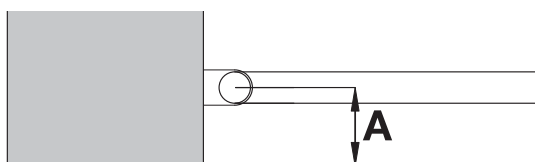


1.2 Perçage des piliers

► Relever les cotes

Relever les cotes en utilisant le disque (u) pour déterminer la position des moteurs sur les piliers.
Nota : Pour ces mesures, les vantaux et leurs gonds sont considérés dans le même axe.

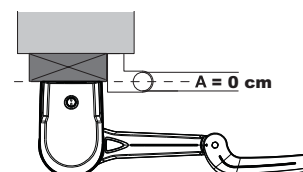
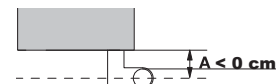
1



- Mesurer la cote A.



Si la cote A est négative, le gond du vantail se trouve devant le pilier. Ajouter une cale de sorte que le fond du moteur se trouve dans l'axe du gond du vantail et que $A = 0$ cm.

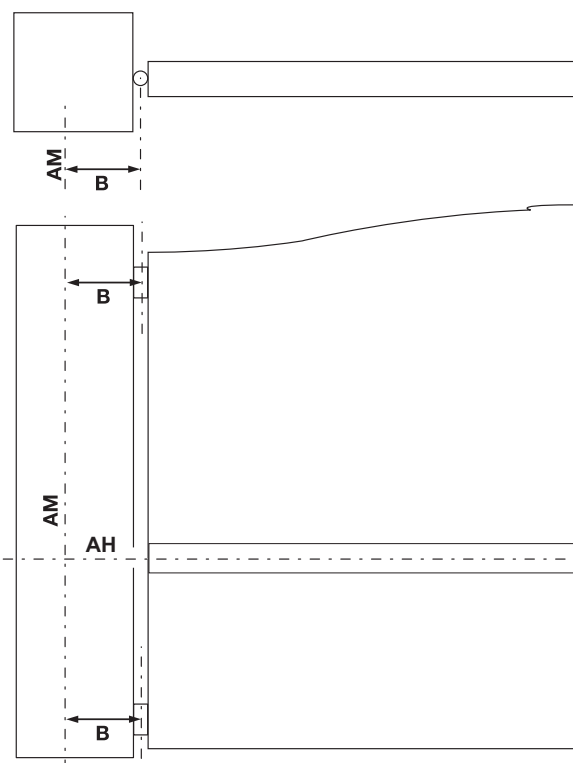


<p>2</p>	<ul style="list-style-type: none"> • Reporter la cote A mesurée sur le disque.
<p>3</p>	<ul style="list-style-type: none"> • Obtenir l'angle d'ouverture α maximum.
<p>4</p>	<ul style="list-style-type: none"> • Déterminer la cote B la mieux adaptée à l'installation (plusieurs choix possibles pour B). Si la cote B obtenue est inférieure à 14 cm, nous vous conseillons d'utiliser une cornière et une platine support intermédiaire (voir «Points à vérifier avant l'installation», page 9).
<p>5</p>	<ul style="list-style-type: none"> • Vérifier la cote D. Vérifier qu'aucun obstacle ne gênera le mouvement du bras dans cette zone.

► Tracer les axes AM et AH

1. Reporter la cote B sur le pilier à partir de l'axe du gond et tracer un axe vertical AM sur le pilier.
2. Tracer l'axe horizontal AH sur le pilier à mi-hauteur du renfort.

Auto-contrôle avant l'étape suivante
Avez-vous bien tracé les axes AM et AH ?



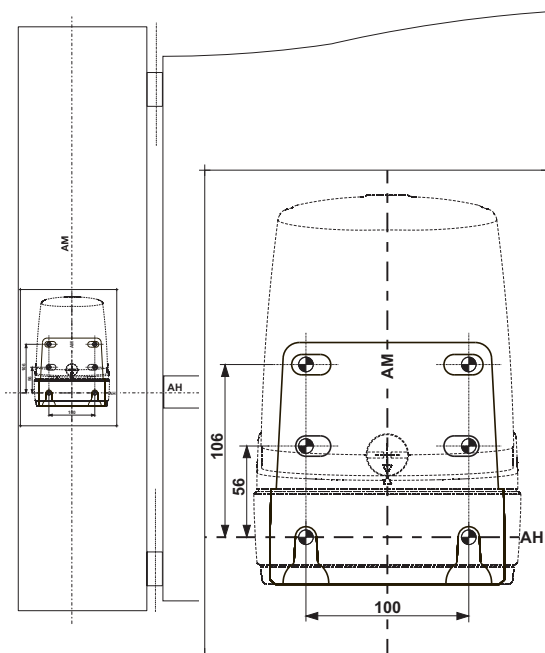
► Percer les piliers

1. Positionner le gabarit (v) à l'intersection des axes AM et AH.
2. Percer 6 trous sur chaque pilier aux emplacements  repérés sur le gabarit.

Le diamètre de perçage est à définir en fonction du diamètre de vis et du type de support de fixation (voir «Visserie nécessaire à l'installation (non fournie)», page 11).



Utiliser les 6 trous pour fixer les moteurs.



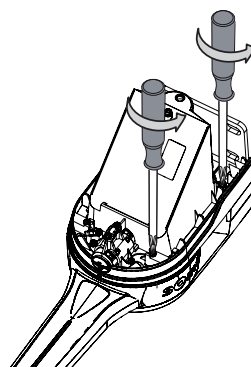
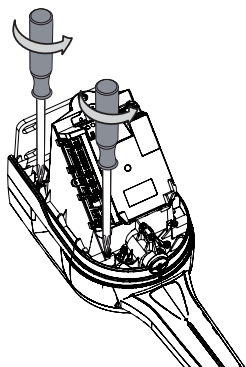
1.3 Pose des moteurs

► Ôter les cache-butées

1

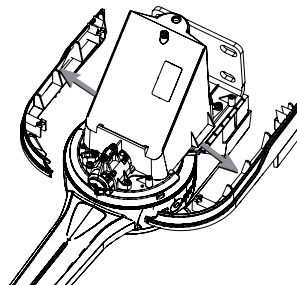
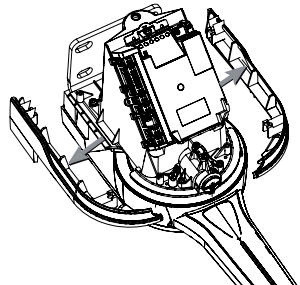


PZ2



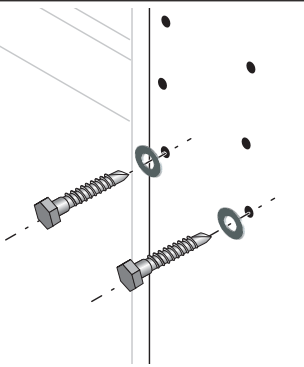

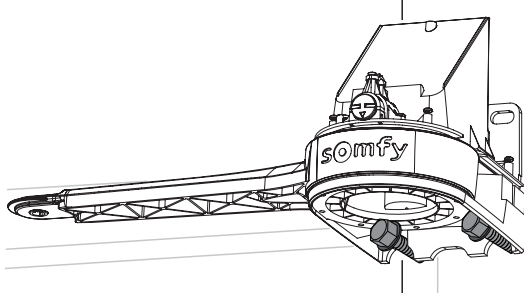
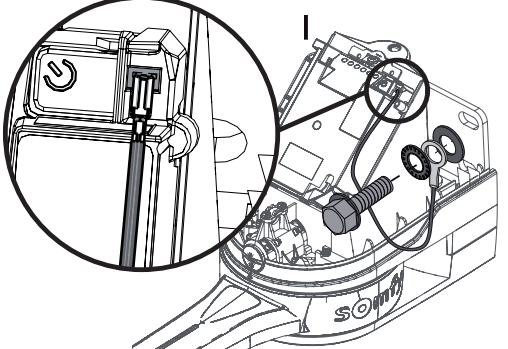
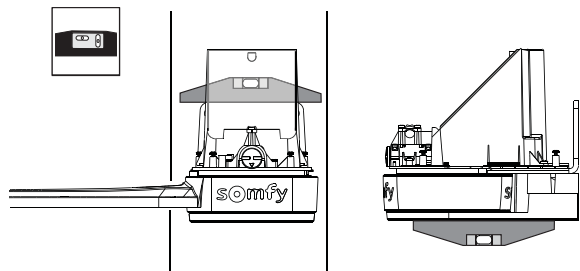
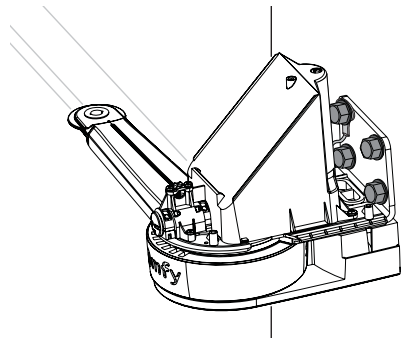
- Enlever les vis de chaque cache-butée.

2



- Retirer les 2 cache-butées sur chaque moteur.

► Fixer les moteurs aux piliers

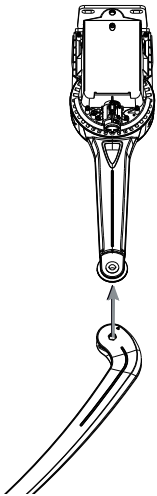
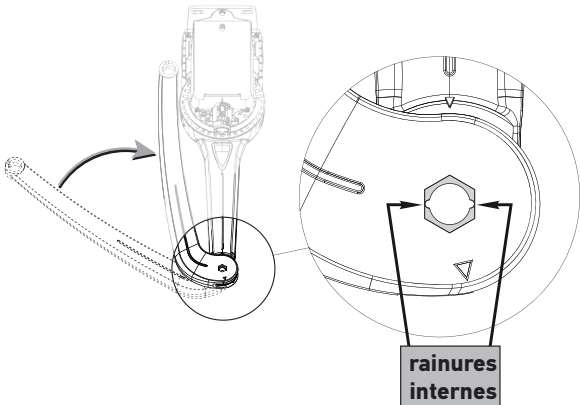
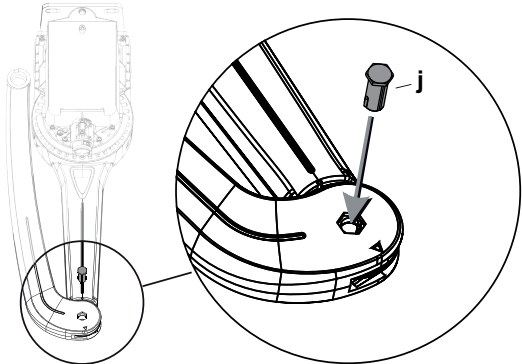
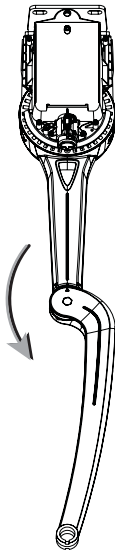
<p>1</p> 	<ul style="list-style-type: none"> • Placer une vis et une rondelle, sans les visser complètement, dans les trous du bas. <div style="border: 1px solid red; padding: 5px; margin-top: 10px;">  <p>Utiliser des vis adaptées au type de support (voir page 11).</p> </div>
<p>2</p> 	<ul style="list-style-type: none"> • Poser le moteur sur les vis du bas.
<p>3</p> 	<ul style="list-style-type: none"> • Brancher le fil de masse (q) sur l'électronique du moteur. • Dans le trou de fixation en haut à droite du moteur équipé de l'électronique, mettre dans l'ordre une rondelle, la cosse du fil de masse de l'électronique (q), la rondelle éventail AZ10 Zn (s) et une vis.
<p>4</p> 	<ul style="list-style-type: none"> • Vérifier le niveau des moteurs.
<p>5</p> 	<ul style="list-style-type: none"> • Fixer les moteurs avec les rondelles et les vis dans les trous du milieu et ceux du haut. • Visser les vis du bas.



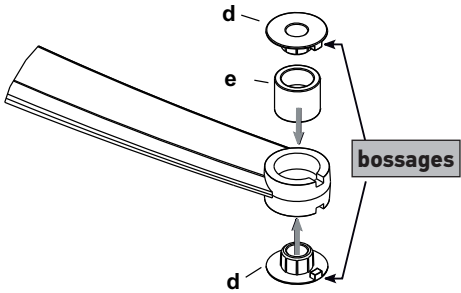
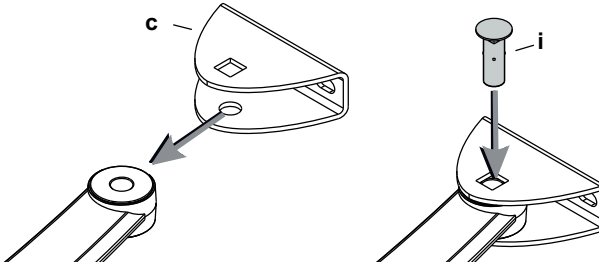
Auto-contrôle avant l'étape suivante
 Avez-vous vérifié la parfaite horizontalité du moteur ?
 Avez-vous vérifié que les moteurs sont correctement fixés aux piliers ?

1.4 Montage des bras

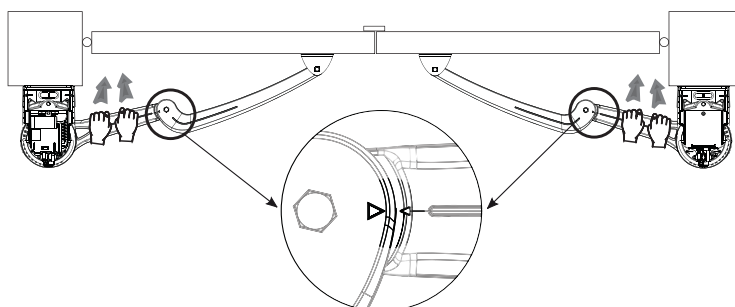
► Assembler les bras aux moteurs

<p>1</p>  <ul style="list-style-type: none"> • Engager le bras vantail dans le bras moteur. 	<p>2</p>  <ul style="list-style-type: none"> • Replier le bras de sorte que les rainures internes soient alignées.
<p>3</p>  <ul style="list-style-type: none"> • Emmancher l'axe court (j). La tête hexagonale doit être complètement engagée dans le bras. 	<p>4</p>  <ul style="list-style-type: none"> • Déplier entièrement le bras.

► Monter les pattes de fixation vantail

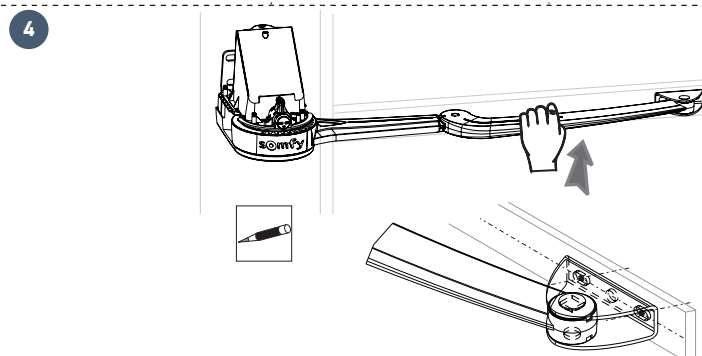
<p>1</p>  <ul style="list-style-type: none"> • Engager la bague souple (e) dans le bras. • Enclencher les couvercles (d) de chaque côté du bras. Leurs bossages doivent être parfaitement engagés dans les rainures du bras. 	<p>2</p>  <ul style="list-style-type: none"> • Monter la patte de fixation (c) sur le bras et enfoncer l'axe long (i).
--	--

► Fixer les bras aux vantaux



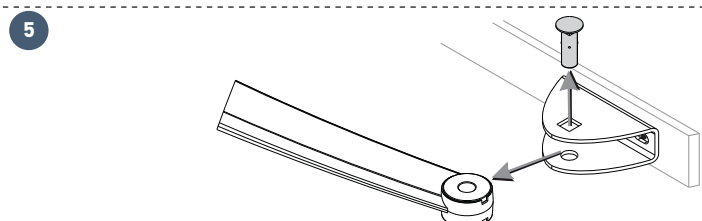
- 1 • Fermer le portail. Il doit être en contact avec la butée de fermeture au sol.
- 2 • Plaquer la patte de fixation des bras contre le renfort des vantaux.
- 3 • Pousser sur les bras, au niveau du bras moteur.

!
 Pour assurer une bonne fermeture du portail en cas de vent ou d'effort extérieur, pousser sur le bras et sur le portail :
 - le bras doit être complètement déplié,
 - la patte de fixation doit être plaquée contre le renfort,
 - les flèches gravées au niveau de l'articulation doivent être face à face.

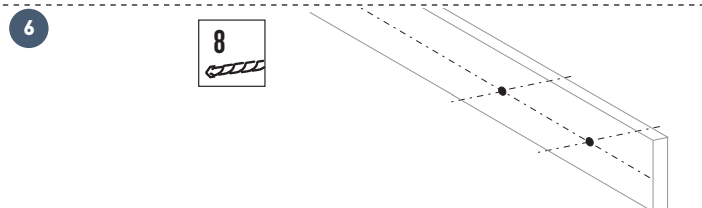


- 4 • Marquer les perçages sur le renfort du vantail au centre des trous oblongs de la patte de fixation.

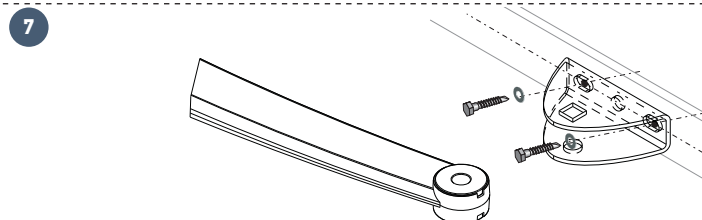
!
 Maintenir une pression en fermeture sur le bras pendant le marquage de la patte de fixation.
 Marquer les perçages au centre des trous oblongs de la patte afin de pouvoir la repositionner plus tard, si nécessaire.



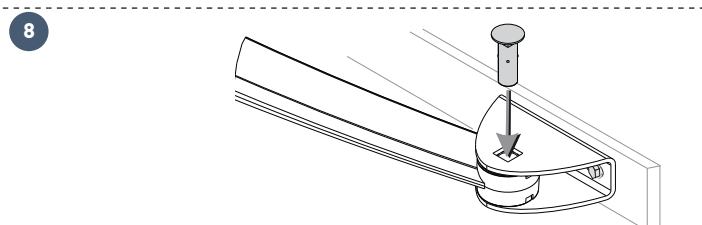
- 5 • Enlever l'axe long (i) puis retirer le bras de la patte de fixation.



- 6 • Percer les vantaux.
 Le diamètre de perçage est à définir en fonction du type de vis utilisées pour la fixation (voir page 11).



- 7 • Fixer les pattes aux vantaux.
- !**
 Utiliser des vis adaptées au type de support (voir page 11).



- 8 • Ré-installer le bras dans la patte de fixation et remettre l'axe long (i).

1.5 Mise en place des butées d'ouverture



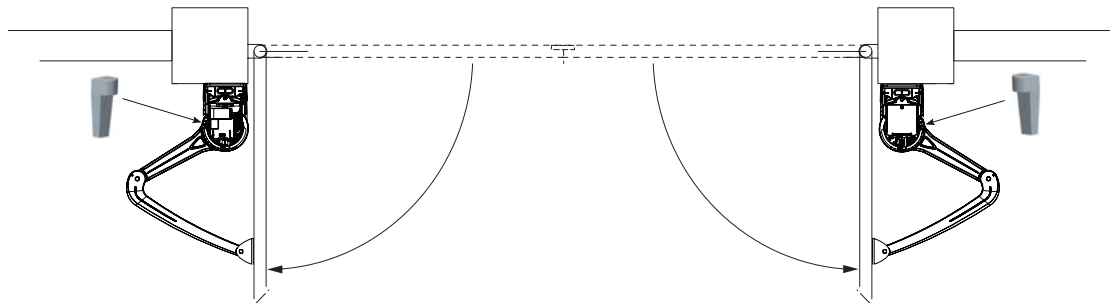
Butées d'ouverture

Les butées d'ouverture sont intégrées au moteur. Elles délimitent la course du portail à l'ouverture.

L'installation des butées d'ouverture interne n'est pas obligatoire si l'installation est déjà équipée de butée d'ouverture.

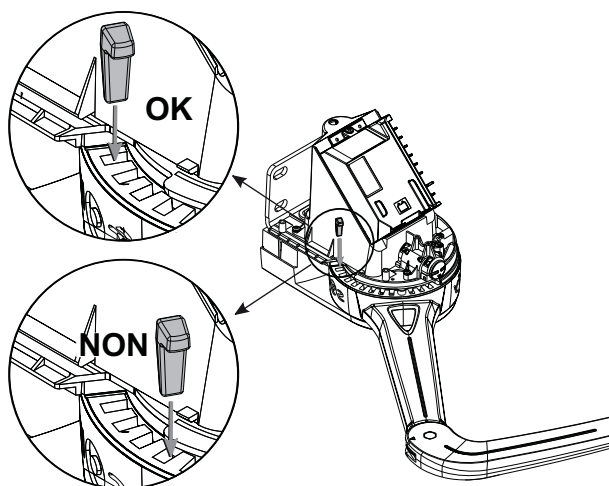
Rappel : L'installation doit être équipée de butées de fermeture fixées au sol pour délimiter la course du portail à la fermeture.

1



- Ouvrir chaque vantail jusqu'à l'angle d'ouverture souhaité.

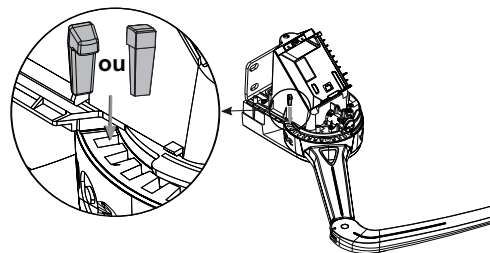
2



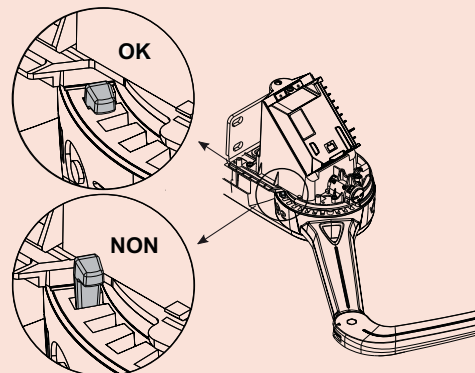
- Placer la butée (k) dans l'encoche disponible la plus proche du pilier et côté opposé au vantail.



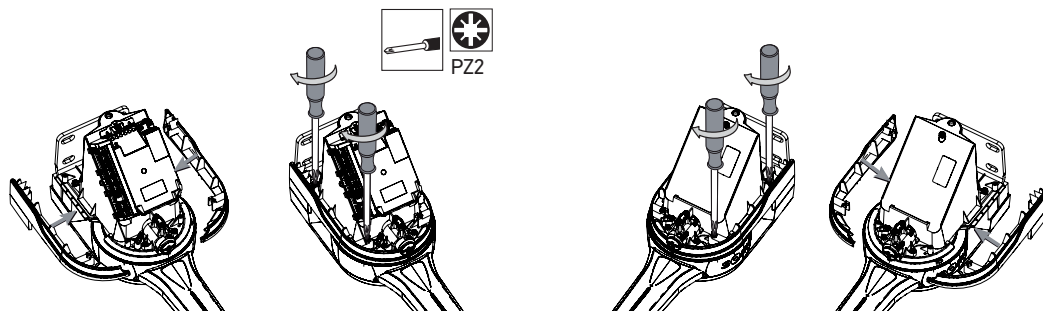
2 positions possibles pour affiner l'angle d'ouverture maximum.



Bien enfoncer la butée dans l'encoche.



3

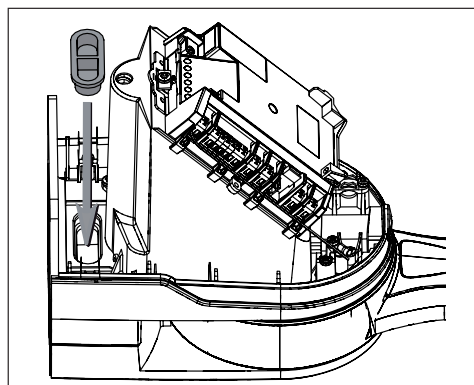


- Replacer et revisser les cache-butées.

1.6 Raccordement des moteurs

► Installer les passe-câbles

Entailler les passe-câbles (l).
 Monter un passe-câble sur chaque moteur.



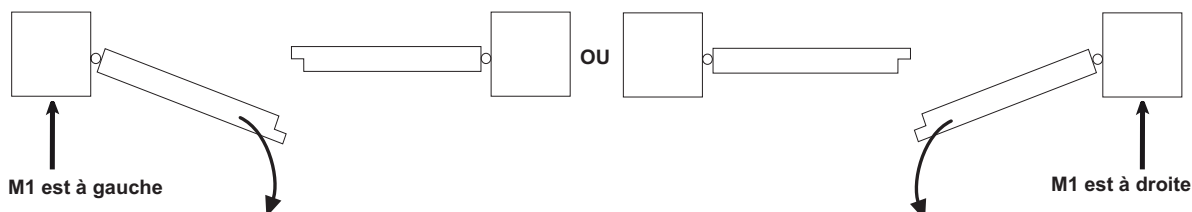
► Connecter les moteurs M1 et M2



Le moteur M1 actionne le vantail qui :

- s'ouvre en premier et se referme en dernier,
- s'ouvre pour l'ouverture piétonne du portail.

1



- Portail fermé, identifier le vantail qui devra s'ouvrir en premier. M1 actionne ce vantail.

2

- Connecter les moteurs comme indiqué dans le tableau ci-dessous :

Si M1 est à droite			Si M1 est à gauche		
brancher le fil de ...		sur la borne ...	brancher le fil de ...		sur la borne ...
M1	marron	10	M1	bleu	10
	bleu	11		marron	11
M2	bleu	12	M2	marron	12
	marron	13		bleu	13

- Pour raccorder le moteur sans électronique au boîtier électronique, utiliser un domino, une barrette (à placer dans le moteur avant de remettre le capot) ou une boîte de dérivation (non fournis).

1.7 Raccordement à l'alimentation secteur



DANGER

Vérifier que l'alimentation secteur est coupée.

► Raccorder le boîtier électronique à l'alimentation secteur



Pour le branchement de la motorisation à une alimentation solaire, voir page 26.

1

Phase 4 cm
Neutre
Câble d'alimentation
Terre 8 cm

- Sur un câble de type 3 x 1,5 mm², préparer :
 - 1 fil de 8 cm → fil de terre
 - 2 fils de 4 cm → phase et neutre

2

Phase
Neutre
14 15
230V
16 17

- Raccorder la phase et le neutre sur les bornes 16 et 17 du câble d'alimentation (étiquette rouge «230 V» de l'électronique)

Câble d'alimentation 230V

3

- Sertir la cosse (f) sur le fil de terre puis visser la cosse et la rondelle éventail AZ4 Zn (h) avec la vis (g) sur la borne du moteur.

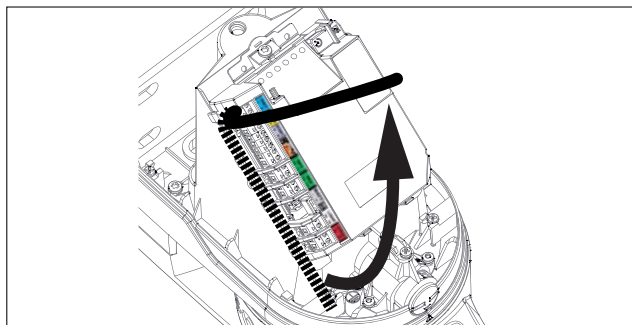
► Vérifier la position de l'antenne

Le fil d'antenne doit être positionné vers le haut.
Le bon positionnement de l'antenne est essentiel pour un fonctionnement optimal.

Voir «Antenne déportée (option)», page 25.



Ne jamais recouper le fil d'antenne.

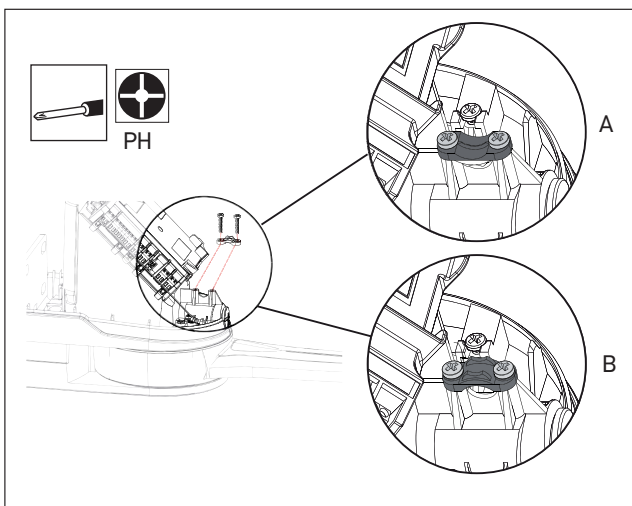


► Monter le serre-câble

Monter le serre-câble (m) avec les vis fournies (n) pour bloquer le câble de l'alimentation secteur.

Deux sens de montage sont possibles en fonction du câble utilisé :

- Montage A : câble 3 x 1,5 mm² ou 3 x 2,5 mm²
- Montage B : câble de diamètre supérieur

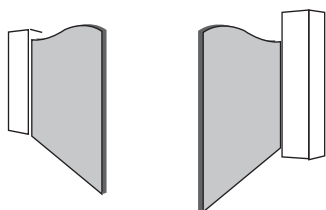


► Autres raccordements (optionnels)

- Cellules (voir page 24)
- Feu clignotant (voir page 25)
- Autres accessoires (voir page 24)

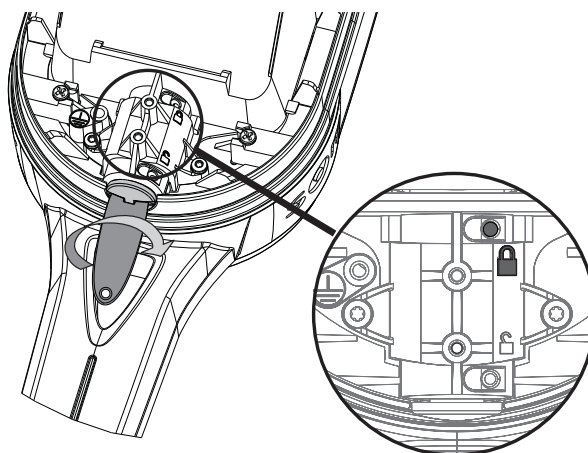
1.8 Verrouillage des moteurs


1



- Placer les vantaux à mi-course.

2



- Verrouiller les moteurs avec la clé fournie (r).
- Tourner le bouton jaune dans le sens des aiguilles d'une montre jusqu'à ce que le fond de l'ouverture en face du symbole  soit jaune.



Si nécessaire, bouger légèrement le bras pour faciliter le verrouillage.



Auto-contrôle avant l'étape suivante
Avez-vous verrouillé les deux moteurs ?

2.1 Mettre l'installation sous tension

1. Le voyant  clignote (2 fois).
Les moteurs sont sous tension et en attente d'auto-apprentissage.
2. Si le voyant  ne s'allume pas ou que le nombre de clignotements n'est pas celui attendu : voir «Diagnostic», page 33.

2.2 Vérifier le sens d'ouverture des vantaux

► Vérifier le sens d'ouverture des vantaux

Appuyer sur la touche 1 de la télécommande et laisser le vantail commandé par M1 puis le vantail commandé par M2 s'ouvrir complètement :

- si le portail s'ouvre correctement, lancer l'auto-apprentissage de la course des vantaux.
- si le portail ne s'ouvre pas correctement, réaliser la procédure décrite ci-dessous pour changer le sens d'ouverture des vantaux.

► Changer le sens d'ouverture des vantaux


Réaliser la procédure ci-dessous seulement si le portail ne s'ouvre pas correctement (par exemple, un vantail s'ouvre et l'autre se ferme).


1. Couper l'alimentation secteur.
2. Le vantail qui démarre en premier (commandé par M1) part en fermeture.
—> Inverser les fils bleu et marron de M1 sur les bornes 10 et 11 du boîtier électronique.
Le vantail qui démarre en second (commandé par M2) part en fermeture.
—> Inverser les fils bleu et marron de M2 sur les bornes 12 et 13 du boîtier électronique.
3. Déverrouiller les moteurs avec la clé fournie.
4. Entrouvrir le portail.
5. Verrouiller les moteurs.
6. Remettre l'installation sous tension.
7. Vérifier à nouveau le sens d'ouverture des vantaux :
 - si le portail s'ouvre correctement, lancer l'auto-apprentissage de la course des vantaux.
 - si le portail ne s'ouvre pas correctement, recommencer la procédure de changement du sens d'ouverture des vantaux.

2.3 Auto-apprentissage de la course du portail

L'électronique Somfy mémorise automatiquement :

- Les couples moteurs nécessaires à la commande des portails, en fonctionnement normal.
Cette mémorisation permet par la suite de détecter tout effort anormal sur la motorisation.
- Les courses nécessaires pour l'ouverture et la fermeture totales des vantaux avec le repérage des butées.

Se tenir à distance normale du portail pendant l'auto-apprentissage. Appuyer sur la touche 1 de la télécommande pour lancer des mouvements COMPLETS d'ouverture/fermeture du portail. Continuer à ouvrir/fermer le portail en appuyant sur la touche 1 de la télécommande jusqu'à ce que le voyant  du boîtier électronique S'ALLUME FIXE.

Si le voyant  clignote toujours après 2 cycles complets d'ouverture/fermeture, consulter «Diagnostic», page 33.



Les mouvements du portail ne doivent être interrompus (ouverture /fermeture complète). Sinon, l'auto-apprentissage recommencera automatiquement à la prochaine ouverture commandée.

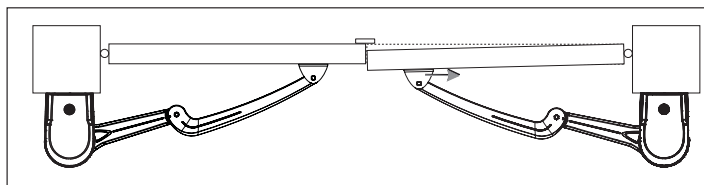
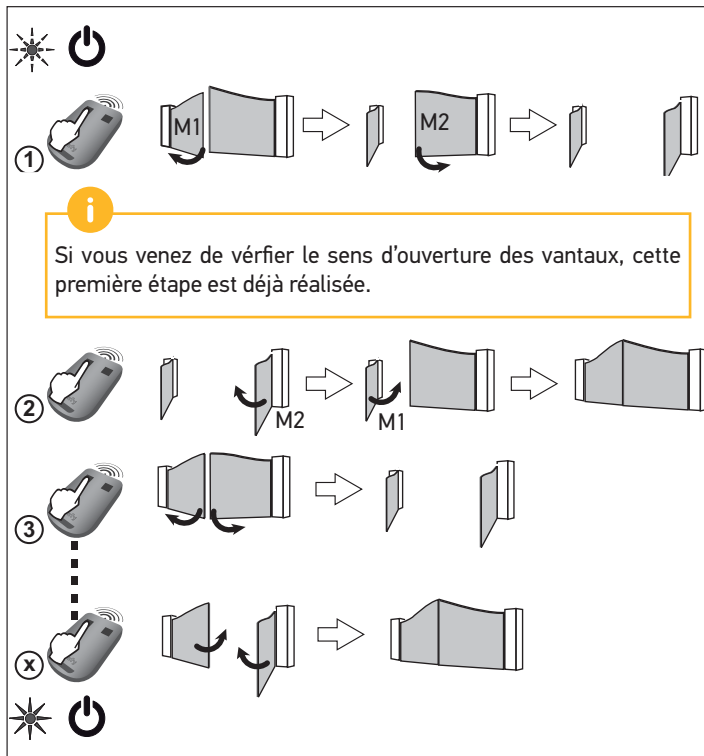


AVERTISSEMENT

A la fin de l'installation, vérifier impérativement que la détection d'obstacle est conforme à l'annexe A de la norme EN 12 453.

Le portail ne se ferme pas correctement ?


À la fin de l'auto-apprentissage de la course des vantaux, si le vantail qui se ferme en dernier n'est pas bien plaqué contre l'autre vantail, déplacer légèrement la patte de fixation vers le pilier.



2.4 Mise en veille/réveil de l'électronique



Lorsque l'auto-apprentissage a été effectué, l'électronique passe automatiquement en veille après 5 minutes d'inactivité, pour faire des économies d'énergie.
En état de veille, tous les voyants sont éteints.

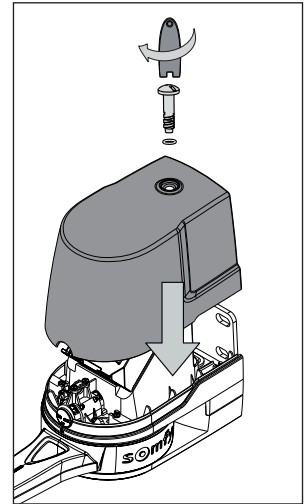
Pour vérifier si les moteurs sont sous tension ou pour vérifier/modifier le paramétrage, appuyer 2 secondes sur le bouton  pour réveiller l'électronique.

2.5 Monter les capots des moteurs

1. Placer les capots sur les moteurs.
2. Visser les capots avec les vis (o) et les joints (p) fournis.



Le joint doit être correctement mis en place sur la vis pour assurer l'étanchéité des moteurs.



2.6 Ouverture totale et fermeture du portail



Les télécommandes livrées dans le kit sont déjà mémorisées.
La touche 1 des télécommandes commande l'ouverture totale du portail.

- **Ouverture totale** par un appui sur la touche 1.
- **Arrêt** en cours de mouvement par un nouvel appui sur la touche 1.
- **Fermeture** par un nouvel appui sur la touche 1.

2.7 Détection d'obstacle

Si un obstacle est détecté (effort anormal sur la motorisation) :

- Pendant l'ouverture du portail : le portail s'arrête.
- Pendant la fermeture du portail : le portail s'arrête.



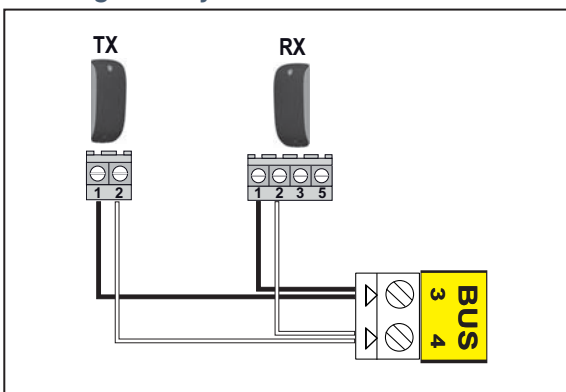
Pour votre sécurité, ces opérations doivent se faire hors tension.

3.1 Cellules photoélectriques

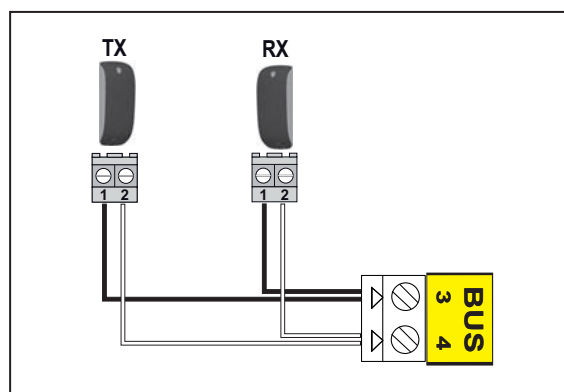


Le câblage d'un second jeu de cellules photoélectriques n'est pas possible sur cette motorisation.

► Câblage d'un jeu de cellules



OU



► Reconnaissance des cellules par l'électronique du moteur en fonctionnement standard



La procédure décrite ci-dessous ne doit être appliquée que dans les cas suivants :

- Branchement de cellules photoélectriques après avoir réalisé l'auto-apprentissage.
- Suppression de cellules photoélectriques en fonctionnement standard (en fonctionnement avec fermeture automatique, les cellules photoélectriques sont obligatoires).
- Désactivation du mode de fonctionnement avec fermeture automatique.

<p>1</p>		<ul style="list-style-type: none"> • Appuyer 2 s sur le bouton 1 de l'électronique de commande. Le voyant s'allume. • Rester appuyé sur la touche 1 de la télécommande jusqu'à ce que le voyant clignote.
<p>2</p>		<ul style="list-style-type: none"> • Faire un appui bref sur la touche 2 de la télécommande, le voyant s'éteint puis clignote.
<p>3</p>		<ul style="list-style-type: none"> • Appuyer 2 fois sur la touche 1 de la télécommande. Nota : en fonctionnement avec fermeture automatique, les cellules sont reconnues par l'électronique du moteur au moment de l'activation du fonctionnement avec fermeture automatique (voir page 28).

► Suppression des cellules

Si suppression des cellules :

- en fonctionnement standard, répéter la procédure de reconnaissance des cellules par l'électronique du moteur en fonctionnement standard ci-dessus,
- en fonctionnement avec fermeture automatique, répéter la procédure d'activation du fonctionnement avec fermeture automatique page 28.

► Fonctionnement avec des cellules photoélectriques

Si les cellules sont occultées à la fermeture du portail, le portail s'arrête et inverse son mouvement.

Si le portail est fermé et que les cellules sont occultées, le portail ne s'ouvre pas.

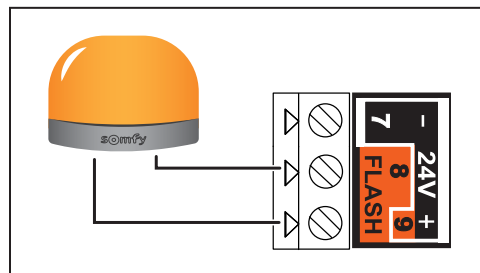
3.2 Feu clignotant



Ampoule 10 W - 24 V MAXIMUM - L'utilisation d'ampoule de puissance supérieure à 10 W- 24 V peut provoquer des dysfonctionnements de la motorisation.

► Fonctionnement du feu clignotant

Le feu clignote pendant le mouvement du portail.




3.3 Batterie



Cet accessoire est incompatible avec une alimentation solaire.

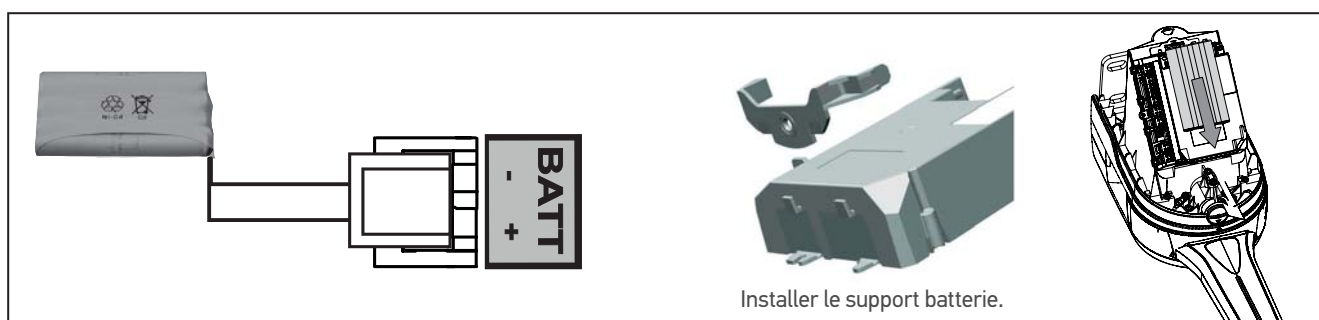
La batterie de secours assure le fonctionnement du portail en cas de défaillance électrique.

Pour augmenter l'autonomie de la batterie en fonctionnement, les commandes filaires sont désactivées; seuls les télécommandes et points de commande radio permettent de commander le portail. Le voyant  clignote (1 clignotement) lorsque le moteur fonctionne sur batterie.

► Caractéristiques techniques de la batterie

- Autonomie : 10 cycles en continu ou 24 heures sur un portail en parfait état.
- Temps de charge avant utilisation optimale de la batterie : 48 heures.
- Durée de vie : 3 ans.

Pour une durée de vie optimale de la batterie, couper l'alimentation électrique du portail au moins 3 fois par an pour le faire fonctionner quelques cycles sur la batterie.



Installer le support batterie.

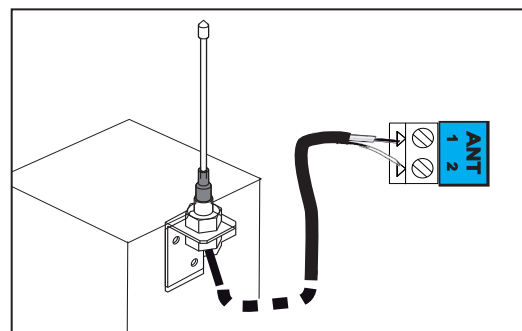
3.4 Antenne déportée (option)



Une antenne déportée de plus longue portée peut remplacer l'antenne fil.
Elle se place sur le haut du pilier, elle doit être dégagée.

L'antenne déportée est raccordée aux bornes 1 et 2 (étiquette bleu «ANT») :

- l'âme du fil en borne 1,
- la tresse de masse en borne 2.



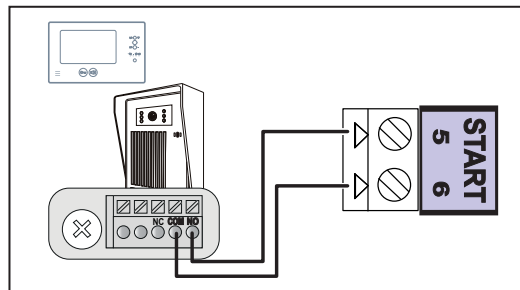
3.5 Visiophone (option)



Cet accessoire est incompatible avec une alimentation solaire.



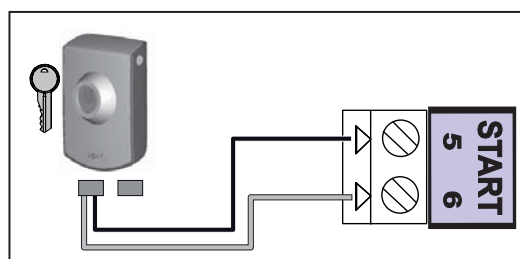
Le visiophone doit posséder un contact de sortie non alimenté.



3.6 Contact à clé (option)



Cet accessoire est incompatible avec une alimentation solaire.



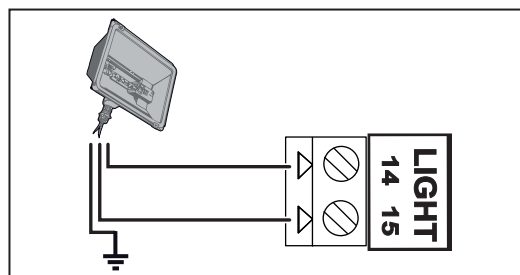
3.7 Eclairage de zone (option)



Cet accessoire est incompatible avec une alimentation solaire.
Utiliser uniquement des ampoules halogènes ou incandescences pour l'éclairage de zone, 500 W maximum.

► Fonctionnement de l'éclairage de zone

L'éclairage de zone s'allume à chaque mise en route de la motorisation. Il s'éteint automatiquement 1 minute 30 après la fin du mouvement.



3.8 Alimentation solaire (option)



Ne jamais brancher le moteur à une alimentation 230 V pendant qu'il est branché à une alimentation solaire, le boîtier électronique du moteur risquerait d'être endommagé.

Lorsque le moteur fonctionne sur l'alimentation solaire :

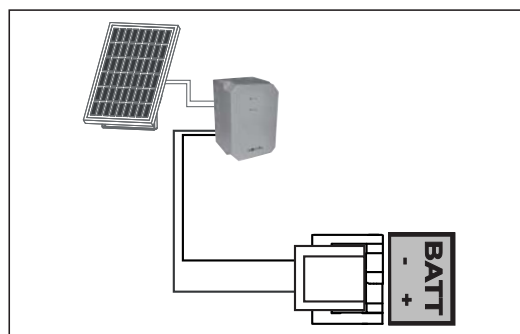
- seuls les télécommandes et points de commande radio permettent de commander le portail (les commandes filaires sont désactivées),
- les accessoires de sécurité filaires restent activés (cellules photoélectriques, feu clignotant).

► Conseils pour l'utilisation

Si le portail est barreaudé, il est conseillé de protéger la zone d'accès au bras depuis l'extérieur de la propriété.

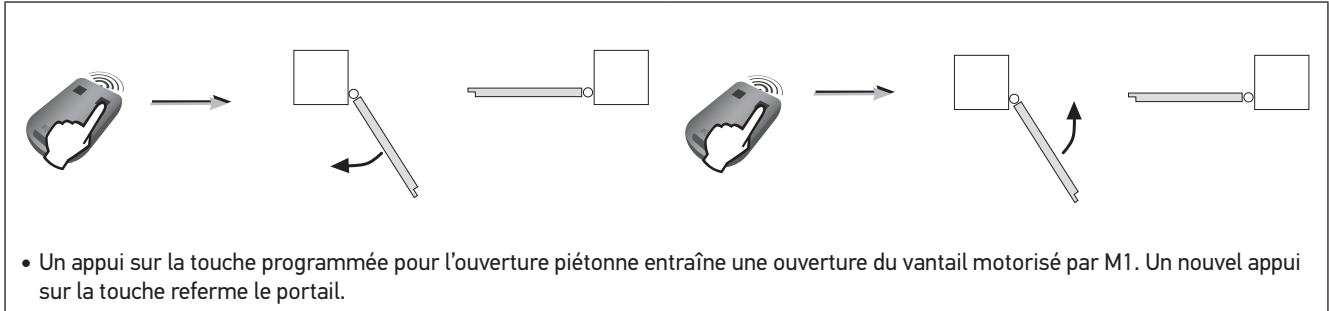
Afin de limiter la consommation d'énergie de la motorisation de portail :

- fermer le portail pour optimiser la charge des batteries,
- ne pas laisser le portail ouvert pendant plus de 2 jours,
- activer le fonctionnement avec fermeture automatique (voir page 28).



4.1 Ouverture piétonne

► Fonctionnement de l'ouverture piétonne



► Activer l'ouverture piétonne



La touche 1 des télécommandes 2 ou 4 touches ne peut pas être programmée pour commander l'ouverture piétonne du portail. Voir "Programmation des télécommandes", page 29, pour plus d'informations.

<p>1</p> <p>• Appuyer 2 s sur le bouton de l'électronique de commande. Le voyant s'allume.</p>	<p>2</p> <p>• Poser la télécommande sur la cible de l'électronique de commande.</p>	<p>3</p> <p>• Appuyer sur la touche 2 de la télécommande. Les voyants "RADIO" et s'allument puis s'éteignent. L'ouverture piétonne est activée sur cette touche.</p>
--	--	--



Éloignez-vous de l'électronique de commande pour tester l'ouverture piétonne.

► Désactiver l'ouverture piétonne

Répéter la procédure "Activer l'ouverture piétonne" avec la touche pour laquelle l'ouverture piétonne doit être désactivée. **Le voyant s'allume puis s'éteint. L'ouverture piétonne est désactivée sur cette touche.**

4.2 Fermeture automatique

► Fonctionnement de la fermeture automatique

Appuyer sur la touche 1 de la télécommande pour ouvrir le portail.

Le portail se referme après 30 secondes ou 5 secondes si un passage est détecté par les cellules photoélectriques.

La fermeture automatique du portail peut être interrompue en appuyant sur la touche 1 de la télécommande. Pour ensuite refermer le portail, appuyer à nouveau sur la touche 1 de la télécommande.

► Activer la fermeture automatique



La fermeture automatique ne peut être activée que si des cellules photoélectriques sont câblées et reconnues par l'électronique de commande du moteur.

<p>1</p> <ul style="list-style-type: none"> • Appuyer 2 s sur le bouton de l'électronique de commande. Le voyant s'allume. 	<p>2</p> <ul style="list-style-type: none"> • Poser la télécommande sur la cible de l'électronique de commande. 	<p>3</p> <ul style="list-style-type: none"> • Rester appuyé sur la touche 1 de la télécommande jusqu'à ce que le voyant clignote.
<p>4</p> <ul style="list-style-type: none"> • Rester appuyé sur la touche 2 de la télécommande jusqu'à ce que le voyant s'éteigne puis s'allume fixe. 	<p>5</p> <ul style="list-style-type: none"> • Lorsque la touche 2 est relâchée, le voyant clignote, appuyer 2 fois sur la touche 1 de la télécommande 	<p>6</p> <p>7</p> <ul style="list-style-type: none"> • Le voyant reste allumé. La fermeture automatique est activée.

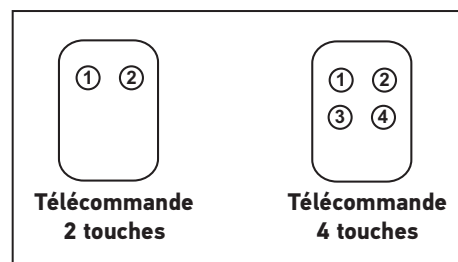
► Désactiver la fermeture automatique

Pour désactiver le fonctionnement avec fermeture automatique et revenir en fonctionnement standard, répéter les étapes 1 à 3 ci-dessus puis faire un appui bref sur la touche 2 de la télécommande, le voyant s'éteint puis clignote. Appuyer 2 fois sur la touche 1 de la télécommande.

5.1 Présentation des télécommandes

Les télécommandes RTS Somfy peuvent commander, selon les choix de paramétrage :

- l'ouverture totale du portail
- l'ouverture piétonne du portail
- un autre équipement Somfy RTS (exemple : moteur de porte de garage, volet roulant, etc.)



Les télécommandes livrées dans le kit sont déjà mémorisées et programmées pour que la touche 1 des télécommandes commande l'ouverture totale du portail.



Vous pouvez mémoriser jusqu'à 16 points de commande (télécommandes, autre point de commande radio). Si vous mémorisez un 17ème point de commande, le premier mémorisé sera automatiquement effacé.



Si vous souhaitez programmer une ouverture piétonne, elle doit forcément être programmée sur la touche suivant celle de l'ouverture totale (ex : ouverture totale commandée par la touche 2, ouverture piétonne commandée par la touche 3). La programmation de l'ouverture piétonne sur la touche 1 des télécommandes est impossible.

► Possibilités de programmation de la télécommande 2 touches

	Touche ①	Touche ②
Possibilité 1	Ouverture totale	Ouverture piétonne ou autre automatisme Somfy RTS
Possibilité 2	Autre équipement Somfy RTS	Ouverture totale

► Possibilités de programmation de la télécommande 4 touches

	Touche ①	Touche ②	Touche ③	Touche ④
Possibilité 1	Ouverture totale	Ouverture piétonne ou autre automatisme Somfy RTS	Autre automatisme Somfy RTS	Autre automatisme Somfy RTS
Possibilité 2	Autre automatisme Somfy RTS	Ouverture totale	Ouverture piétonne ou autre automatisme Somfy RTS	Autre automatisme Somfy RTS
Possibilité 3	Autre automatisme Somfy RTS	Autre automatisme Somfy RTS	Ouverture totale	Ouverture piétonne ou autre automatisme Somfy RTS
Possibilité 4	Autre automatisme Somfy RTS	Autre automatisme Somfy RTS	Autre automatisme Somfy RTS	Ouverture totale

► Utilisation d'une télécommande 3 touches



Ouverture

Pour ouvrir complètement le portail, appuyer sur la touche "Montée" de la télécommande.

Stop

Pour arrêter le portail en cours de mouvement, appuyer sur la touche centrale de la télécommande.

Fermeture

Pour fermer le portail, appuyer sur la touche "Descente" de la télécommande.



La télécommande 3 touches ne peut pas être utilisée pour modifier le paramétrage du moteur.

5.2 Ajouter une télécommande

► Télécommande 2 ou 4 touches

<p>1</p>  <ul style="list-style-type: none"> Appuyer 2 s sur le bouton  de l'électronique de commande. Le voyant  s'allume. 	<p>2</p>  <ul style="list-style-type: none"> Poser la nouvelle télécommande à programmer sur la cible de l'électronique de commande. 	<p>3</p>  <ul style="list-style-type: none"> Faire un appui bref sur la touche de la télécommande à programmer. Le voyant "RADIO" s'allume puis s'éteint lorsque vous relâchez la touche de la télécommande. L'ouverture totale est programmée sur cette touche.
--	---	--

► Télécommande 3 touches

<p>1</p>  <ul style="list-style-type: none"> Appuyer 2 s sur le bouton  de l'électronique de commande. Le voyant  s'allume. 	<p>2</p>  <ul style="list-style-type: none"> Poser la nouvelle télécommande à programmer sur la cible de l'électronique de commande. 	<p>3</p>  <ul style="list-style-type: none"> Faire un appui bref sur une touche de la télécommande à programmer. Le voyant "RADIO" s'allume puis s'éteint lorsque vous relâchez la touche de la télécommande. La télécommande est mémorisée.
---	--	---

5.3 Supprimer les télécommandes

Voir «Effacer les réglages», page 32.



DANGER

La motorisation doit être déconnectée de toute source d'alimentation durant le nettoyage, la maintenance et lors du remplacement des pièces.

6.1 Assistance

Si la panne persiste ou pour tout autre problème ou demande de renseignement sur votre motorisation, rendez-vous sur notre Forum d'entraide : forum.somfy.fr.

La communauté est là pour vous répondre, et la réponse à votre question y figure peut être déjà !

Vous pouvez également prendre contact auprès d'un conseiller Somfy par téléphone au **0 820 055 055** (0.15€ la minute), disponibilité du service sur www.somfy.fr

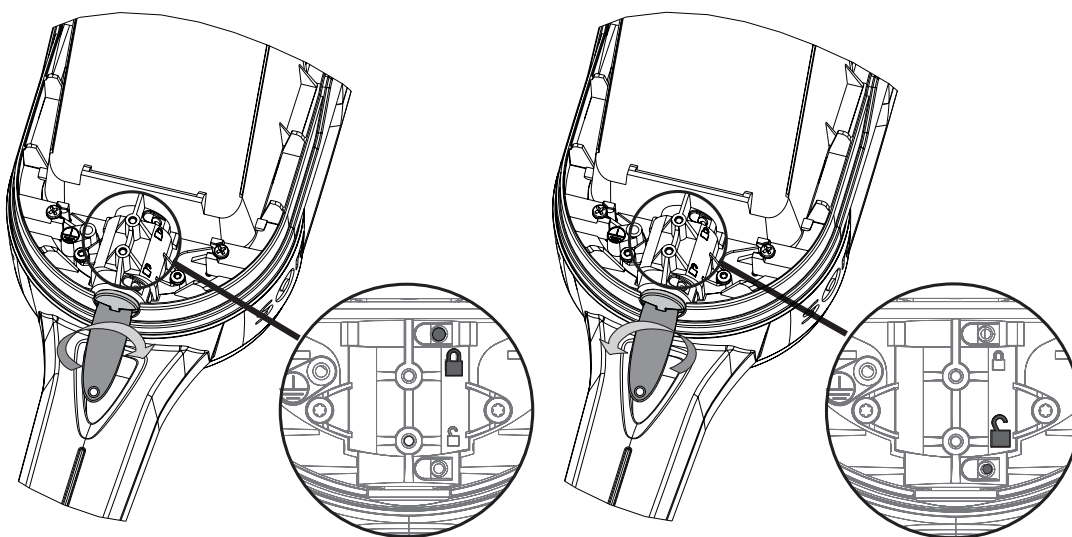
6.2 Changer la pile de la télécommande

<p>1</p>	<p>2</p>	<p>3</p>	<p>4</p>	<p>5</p>
<ul style="list-style-type: none"> • Dévisser l'arrière de la télécommande. 	<ul style="list-style-type: none"> • Retirer les vis. 	<ul style="list-style-type: none"> • Retirer l'arrière de la télécommande. 	<ul style="list-style-type: none"> • Remplacer la pile (3 V CR 2430). 	<ul style="list-style-type: none"> • Remettre puis visser l'arrière de la télécommande.

6.3 Verrouillage / déverrouillage des moteurs

En plaçant les moteurs en position déverrouillée , le portail peut être manoeuvré manuellement en cas de panne électrique.

Pour déverrouiller ou verrouiller les moteurs, tourner le bouton jaune avec la clé fournie (r) jusqu'à ce que le fond de l'ouverture en face du symbole ou soit jaune.






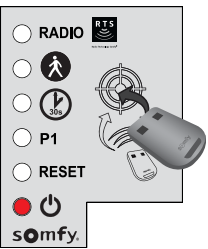
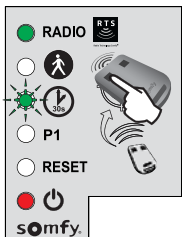

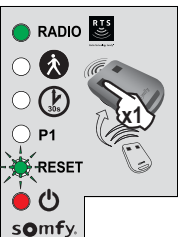
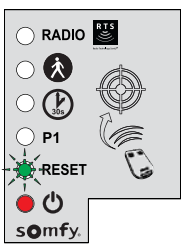
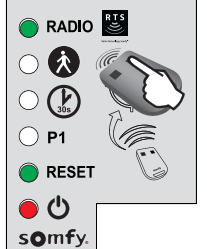
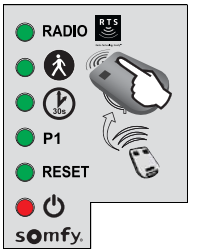
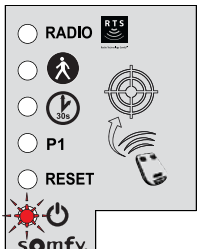

Dès que l'alimentation électrique est rétablie, remettre les moteurs en position verrouillée avant de commander le portail.

6.4 Effacer les réglages




Les réglages effacés sont : la course des vantaux et l'activation de la fermeture automatique du portail.

Dans quels cas effacer les réglages ?

- Après l'apprentissage de la course des vantaux, si vous changez la butée d'ouverture de position ou si vous modifiez le câblage des moteurs.
- En cas de détections d'obstacle intempestives dues à une usure normale du portail.

<p>1</p>  <ul style="list-style-type: none"> • Appuyer 2 s sur le bouton  de l'électronique de commande. Le voyant  s'allume. 	<p>2</p>  <ul style="list-style-type: none"> • Poser la télécommande mémorisée sur la cible. 	<p>3</p>  <ul style="list-style-type: none"> • Rester appuyé sur la touche 1 de la télécommande jusqu'à ce que le voyant  clignote. 	<p>4</p>  <ul style="list-style-type: none"> • Appuyer 1 fois sur la touche 1 de la télécommande. 	<p>5</p>  <ul style="list-style-type: none"> • Le voyant "RESET" clignote.
<p>Pour effacer les réglages*</p>		<p>Pour effacer les réglages* et les télécommandes/points de commande mémorisés</p>		
<p>6</p>  <ul style="list-style-type: none"> • Rester appuyé sur la touche 2 de la télécommande jusqu'à ce que le voyant "RESET" s'allume. 		<p>6</p>  <ul style="list-style-type: none"> • Rester appuyé sur la touche 2 de la télécommande jusqu'à ce que tous les voyants s'allument. 		
<p>7</p> 		<ul style="list-style-type: none"> • Le voyant  clignote 2 fois (voir «Auto-apprentissage de la course du portail», page 22). 		

6.5 Diagnostic

Diagnostic		Dépannage
Les moteurs ne répondent pas aux commandes de la télécommande	Portée de la télécommande réduite	- Vérifier la pile de la télécommande (voir page 31). - Vérifier l'antenne du boîtier électronique (câblage, position, voir page 21). - Vérifier qu'il n'y a pas d'élément extérieur qui perturbe les émissions radio (pylône électrique, murs ferrillés, etc.). Si tel est le cas, prévoir une antenne déportée.
	Télécommande non mémorisée	Mémoriser la télécommande (voir page 30).
	1 ou 2 moteurs déverrouillés	Verrouiller les moteurs .
Le voyant  du boîtier électronique est éteint	L'électronique est en veille	Appuyer 2 secondes sur  pour réveiller l'électronique.
	Electronique de commande non alimentée	- Vérifier l'alimentation secteur. - Vérifier le câble d'alimentation.
Le voyant  du boîtier électronique clignote :		
1 clignotement	Fonctionnement sur batterie de secours	Vérifier l'alimentation secteur.
2 clignotements	Moteur en attente d'apprentissage de la course du portail	Lancer l'auto-apprentissage (voir page 22).
3 clignotements	Cellules photoélectriques en défaut	- Vérifier qu'il n'y a pas d'obstacle entre les cellules. - Vérifier l'alignement des cellules. - Vérifier le câblage des cellules (voir page 24). - Désactiver le mode fermeture automatique (voir page 28).
4 clignotements	Court-circuit sur START (bornes 5-6) du boîtier électronique	Vérifier les accessoires branchés sur START du boîtier électronique.
5 clignotements	Sécurité thermique du moteur enclenchée	Laisser le moteur refroidir quelques dizaines de minutes.
6 clignotements	Court-circuit sur BUS (bornes 3-4) du boîtier électronique	Vérifier les accessoires branchés sur BUS du boîtier électronique.
	Court-circuit sur 24 V (bornes 7-9) du boîtier électronique	Vérifier l'accessoire branché sur 24 V du boîtier électronique.
	Court-circuit sur FLASH (bornes 8-9) du boîtier électronique	Vérifier le câblage du feu clignotant (voir page 25).
	Court-circuit moteur	Vérifier le câblage moteur (voir page 19).
7 clignotements	Défaut électronique	Contactez le service après-vente.
Le mode fermeture automatique ne s'active pas (le voyant  reste éteint).	Cellules photoélectriques non installées	Installer des cellules (voir notice fournie avec les cellules pour l'installation et page 24 pour le câblage).
	Cellules photoélectriques non alignées	Vérifier l'alignement des cellules

Alimentation	230 V-50Hz / 24V (en solaire)
Type de moteur	24 V
Puissance du moteur	120 W
Puissance maxi consommée (avec éclairage de zone)	600 W
Consommation en veille	4,5 W
Fréquence maximum de manoeuvres par jour	20 cycles / jour 10 cycles / jour en solaire
Temps d'ouverture*	10 s à 90°
Détection d'obstacle automatique	Conforme à la norme EN 12 453
Température de fonctionnement	-20°C à +60°C
Protection thermique	Oui
Indice de protection	IP 44
Récepteur radio intégré	Oui
Télécommandes : - Fréquence radio - Portée en champ d'usage - Quantité mémorisable	433,42 MHz, < 10 mW ~ 30 m 16
Connections possibles : - Sortie pour feu clignotant - Sortie éclairage - Sortie alimentation accessoires - Entrée pour batterie de secours - Entrée pour cellules photo-électriques - Entrée de commande de type contact sec	Clignotante, 24 V, 10 W maximum 500 W maxi en 230 V (halogène ou incandescence uniquement) 24 Vdc / 15 W maxi Oui Oui Oui, uniquement en 230 V

* Pour un portail de 50 kg, auto-apprentissage de la vitesse du portail en fonction de son poids.

Somfy France

0 820 055 055 (0,15€ la minute)

Forum d'entraide : forum.somfy.fr

Somfy GmbH

07472 / 930 - 495

www.somfy.de

Somfy LLC Russia

8 (800) 555-60-70

www.somfy.ru

Somfy Nederland B.V.

023 56 23 752

www.somfy.nl

Somfy Belux NV.

02 712 07 70

www.somfy.be

Somfy Ltd.

(+44) 0113 391 3030

www.somfy.co.uk

Somfy Sp. z o.o

810377199

www.somfy.pl

Somfy España SA

900 20 68 68

www.somfy.es

Somfy Portugal

808100153

www.somfy.pt

Somfy Hellas SA

211 6000 222

www.somfy.gr

Somfy Italia SRL

800827151

www.somfy.it

SOMFY ACTIVITES SA

50 avenue du Nouveau Monde
74300 CLUSES
FRANCE

www.somfy.com

