

Art.Nr.  
5911245903  
AusgabeNr.  
5911245850  
Rev.Nr.  
29/11/2019



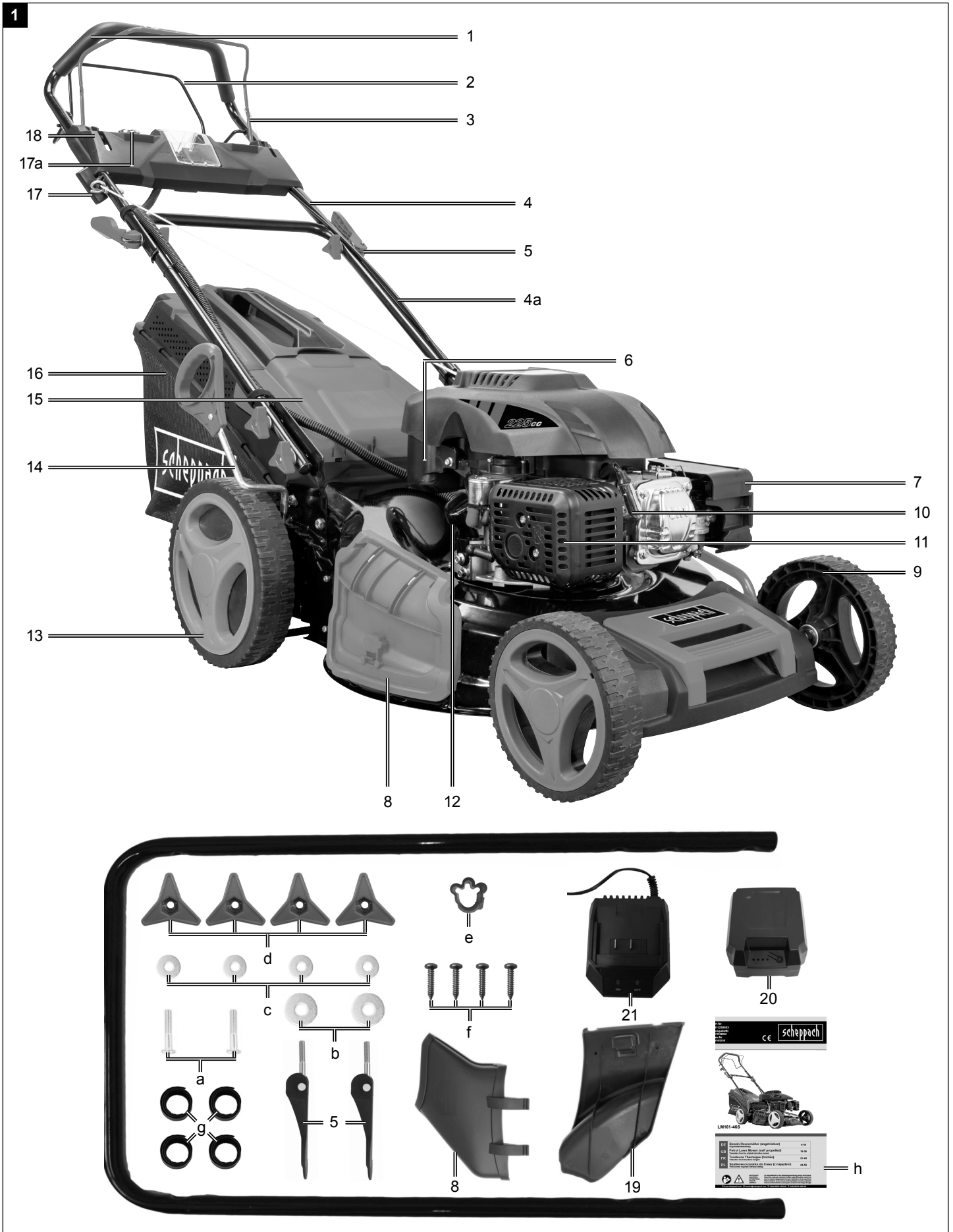
## MS225-53E

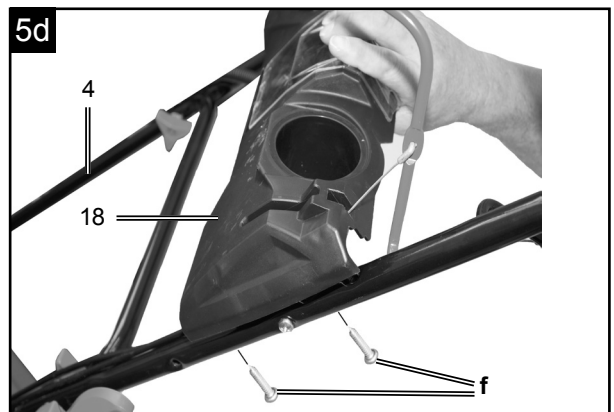
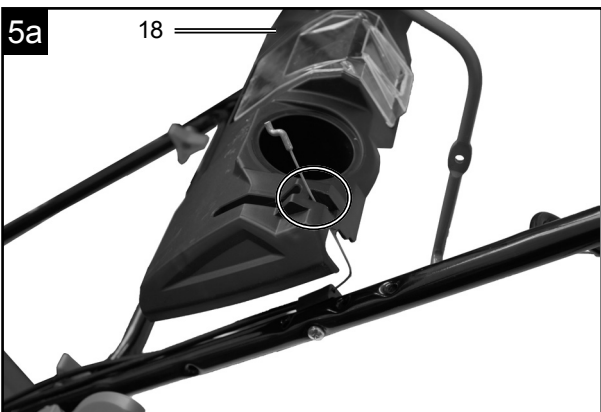
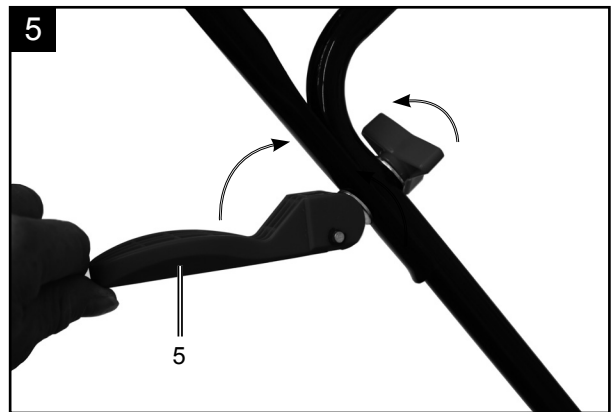
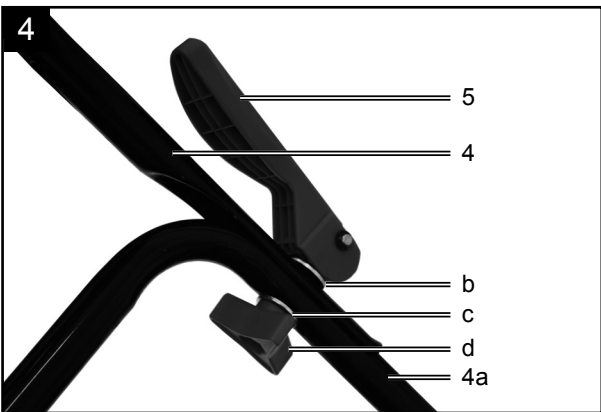
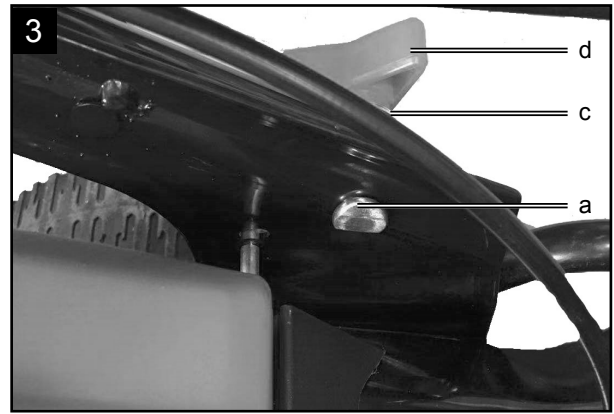
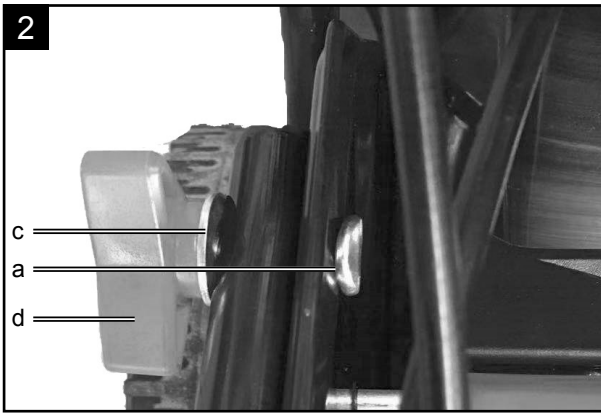
<b>DE</b>	<b>Benzin Rasenmäher (angetrieben)</b> Originalbedienungsanleitung	<b>7</b>	<b>SK</b>	<b>Benzínová kosačka na trávnu (poháňaná)</b> Preklad originálu návodu na obsluhu	<b>97</b>
<b>GB</b>	<b>Petrol Lawn Mower (self propelled)</b> Translation of original instruction manual	<b>26</b>	<b>HU</b>	<b>Benzines fűnyíró (hajtott)</b> Az eredeti használati útmutató fordítása	<b>114</b>
<b>FR</b>	<b>Tondeuse Thermique (tractée)</b> Traduction des instructions d'origine	<b>43</b>	<b>EE</b>	<b>Iseliikuv muruniiduk</b> Tõlge Originaalkasutusjuhend	<b>131</b>
<b>CZ</b>	<b>Benzinová sekačka na trávnu (poháněný)</b> Překlad originálního návodu k obsluze	<b>62</b>	<b>LT</b>	<b>Veļapjovė savaeigė</b> Vertimas originali naudojimo instrukcija	<b>147</b>
<b>PL</b>	<b>Spalinowa kosiarka do trawy (z napędem)</b> Tłumaczenie oryginalnej instrukcji obsługi	<b>79</b>	<b>LV</b>	<b>Pašgājēja mauriņa pļaujmašīna</b> Tulkošana no oriģinālā lietošanas instrukcija	<b>164</b>

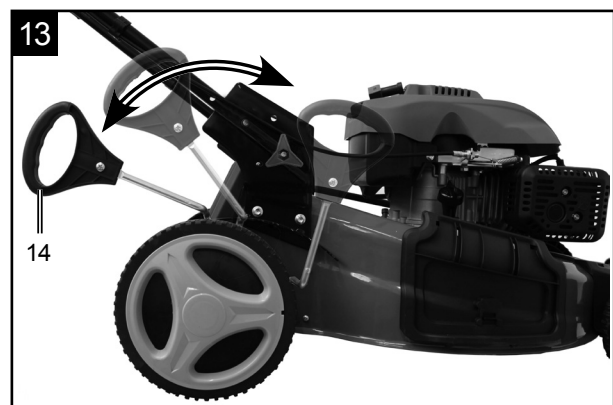
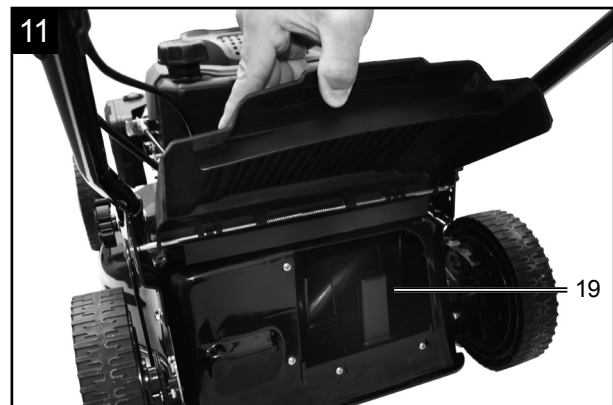
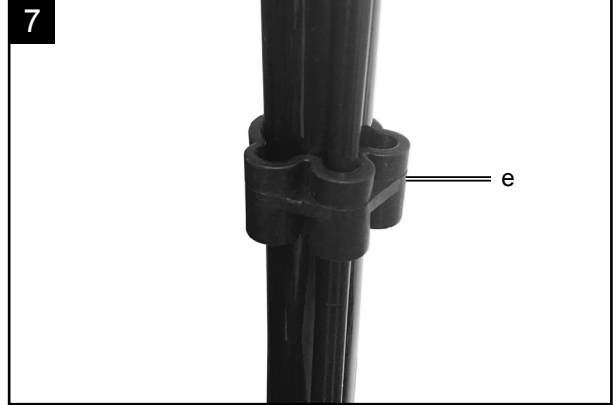


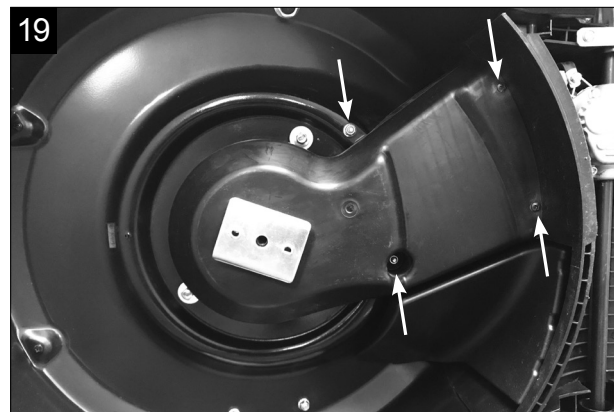
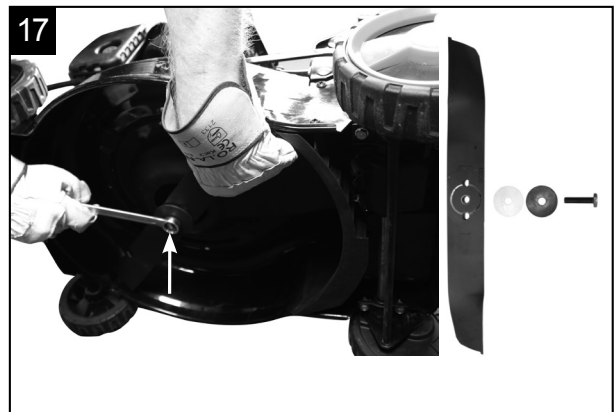
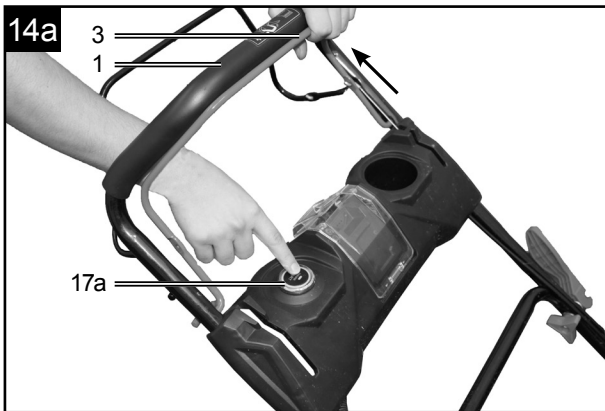
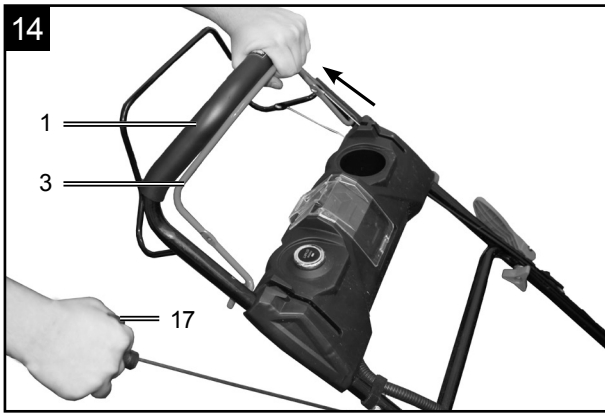
**ACHTUNG!**  
**CAUTION!**  
**ATTENTION!**

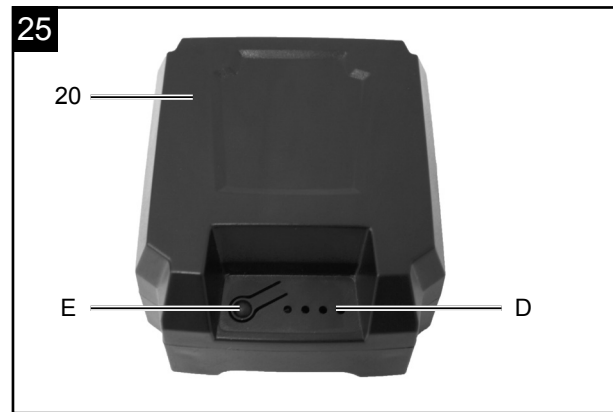
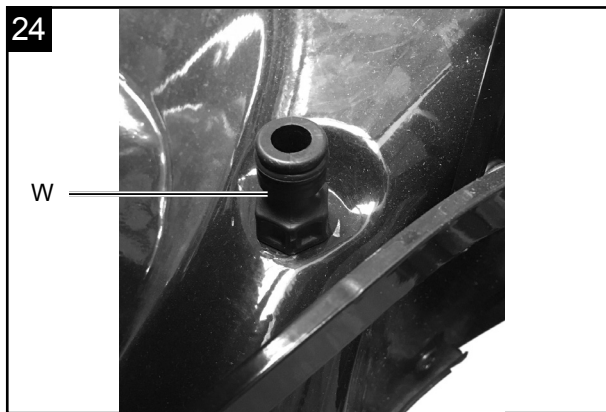
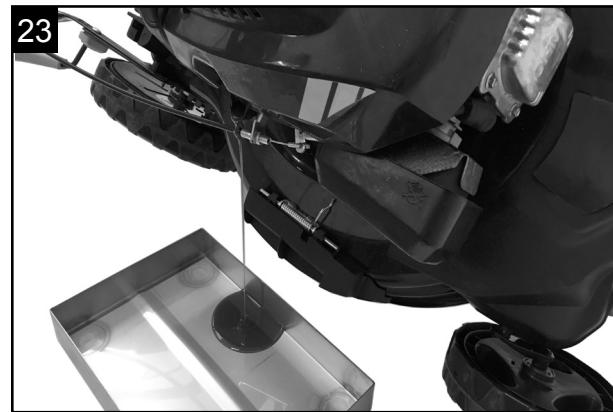
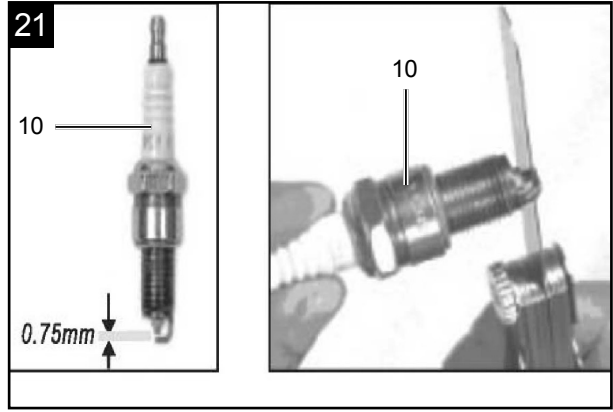
Vor Inbetriebnahme die Bedienungsanleitung genau durchlesen!  
Read the manual carefully before operating this machine!  
Lire attentivement la notice avant toute mise en route !











## Erklärung der Symbole auf dem Gerät

Die Verwendung von Symbolen in diesem Handbuch soll Ihre Aufmerksamkeit auf mögliche Risiken lenken. Die Sicherheitssymbole und Erklärungen, die diese begleiten, müssen genau verstanden werden. Die Warnungen selbst beseitigen keine Risiken und können korrekte Maßnahmen zum Verhüten von Unfällen nicht ersetzen.

	Beachten Sie vor dem Gebrauch sämtliche Sicherheitshinweise
	Lesen und verstehen Sie vor der Inbetriebnahme den kompletten Text der Bedienungsanleitung.
	Mähen Sie am Hang nicht auf oder abwärts.
	Entfernen Sie vor dem Betrieb des Rasenmähers herumliegende Kleinteile, die umhergeschleudert werden könnten.
	Gefahr durch fortschleudernde Teile bei laufendem Motor.
	Stellen Sie sicher, dass andere Personen ausreichend Sicherheitsabstand einhalten.
	Entfernen Sie den Zündkerzenstecker, bevor Sie Wartungsarbeiten vornehmen.
	Halten Sie Hände und Füße von den rotierenden Messern fern.
	Wichtig. Die Abgase sind giftig, betreiben Sie den Motor daher nicht in unbelüfteten Bereichen
	Achtung heiße Oberfläche - Verbrennungsgefahr
	Gehör- und Augenschutz benutzen!
	<b>ACHTUNG!</b> Betriebsstoffe sind feuergefährlich und explosiv -Verbrennungsgefahr. Nicht bei heißem oder laufendem Motor tanken.
	Tankinhalt
	Motoröl
	Länge Messer. Max. Schnittbreite
	Garantierter Schallleistungspegel
	Das Produkt entspricht den geltenden europäischen Richtlinien.
	Ölstand kontrollieren

	<p>DRIVE - Antriebshebel STOP - Motorbremshebel</p>
	<p>Nur in geschlossenen Räumen verwenden!</p>
	<p>Schutzklasse II</p>
	<p>Gerätesicherung</p>
	<p>Altgeräte dürfen nicht in den Hausmüll</p>
	<p>Der Akku wird als Geräteschlüssel verwendet</p>
	<p>Akku vor Wasser und Feuchtigkeit schützen.</p>
	<p>Akku vor Hitze und Feuer schützen.</p>
	<p>Akku vor Temperaturen über 45°C schützen.</p>



<b>Inhaltsverzeichnis:</b>	<b>Seite:</b>
1. Einleitung.....	10
2. Gerätebeschreibung.....	10
3. Lieferumfang .....	10
4. Bestimmungsgemäße Verwendung .....	10
5. Sicherheitshinweise.....	11
6. Technische Daten.....	14
7. Auspacken.....	15
8. Aufbau / Vor Inbetriebnahme .....	15
9. In Betrieb nehmen .....	16
10. Reinigung .....	20
11. Transport .....	20
12. Lagerung .....	21
13. Wartung.....	21
14. Entsorgung und Wiederverwertung .....	23
15. Störungsabhilfe .....	24

## 1. Einleitung

### Hersteller: scheppach

Fabrikation von Holzbearbeitungsmaschinen GmbH  
Günzburger Straße 69  
D-89335 Ichenhausen

### Verehrter Kunde

Wir wünschen Ihnen viel Freude und Erfolg beim Arbeiten mit Ihrem neuen Gerät.

### Hinweis:

Der Hersteller dieses Gerätes haftet nach dem geltenden Produkthaftungsgesetz nicht für Schäden, die an diesem Gerät oder durch dieses Gerät entstehen bei:

- Unsachgemäßer Behandlung
- Nichtbeachtung der Bedienungsanweisung
- Reparaturen durch Dritte, nicht autorisierte Fachkräfte
- Einbau und Austausch von nicht originalen Ersatzteilen
- Nicht bestimmungsgemäßer Verwendung
- Ausfällen der elektrischen Anlage bei Nichtbeachtung der elektrischen Vorschriften und VDE-Bestimmungen 0100, DIN 57113 / VDE 0113

### Beachten Sie:

Lesen Sie vor der Montage und vor Inbetriebnahme den gesamten Text der Bedienungsanleitung durch. Diese Bedienungsanleitung soll es Ihnen erleichtern, Ihr Gerät kennenzulernen und dessen bestimmungsgemäßen Einsatzmöglichkeiten zu nutzen.

Die Bedienungsanleitung enthält wichtige Hinweise, wie Sie mit dem Gerät sicher, fachgerecht und wirtschaftlich arbeiten, und wie Sie Gefahren vermeiden, Reparaturkosten sparen, Ausfallzeiten verringern und die Zuverlässigkeit und Lebensdauer des Gerätes erhöhen.

Zusätzlich zu den Sicherheitsbestimmungen dieser Bedienungsanleitung müssen Sie unbedingt die für den Betrieb des Gerätes geltenden Vorschriften Ihres Landes beachten.

Bewahren Sie die Bedienungsanleitung, in einer Plastikhülle geschützt vor Schmutz und Feuchtigkeit, bei dem Gerät auf. Sie muss von jeder Bedienungsperson vor Aufnahme der Arbeit gelesen und sorgfältig beachtet werden.

An dem Gerät dürfen nur Personen arbeiten, die im Gebrauch des Gerätes unterwiesen und über die damit verbundenen Gefahren unterrichtet sind. Das geforderte Mindestalter ist einzuhalten.

Neben den in dieser Bedienungsanleitung enthaltenen Sicherheitshinweisen und den besonderen Vorschriften Ihres Landes sind die für den Betrieb von baugleichen Maschinen allgemein anerkannten technischen Regeln zu beachten.

Wir übernehmen keine Haftung für Unfälle oder Schäden, die durch Nichtbeachten dieser Anleitung und den Sicherheitshinweisen entstehen.

## 2. Gerätebeschreibung

### Abb. 1 (1 - 21)

1. Handgriff
2. Antriebshebel
3. Motorbremshebel
4. Oberer Schubbügel, **4a.** Unterer Schubbügel
5. Schnellspannhebel
6. Benzintank
7. Luftfilter
8. Seitenauswurf (Seitenauswurfklappe und Seitenauswurfadapter)
9. Laufrad
10. Zündkerze
11. Auspuff
12. Ölmesstab
13. Antriebsrad
14. Radhöhenverstellung
15. Auswurfklappe
16. Fangkorb
17. Seilzugstarter, **17a.** Elektrostarter
18. Elektrostartereinheit
19. Mulcheinsatz
20. Akku
21. Akku-Ladegerät

## 3. Lieferumfang

### Abb. 1 (a - h)

- a) 2 x Rundkopfschraube M8
- b) 4 x Beilagscheibe klein
- c) 2x Beilagscheibe groß
- d) 4 x Kunststoffsternmutter
- e) 1 x Kabelclip
- f) 4 x Schraube
- g) 4 x Klettband
- h) 1 x Bedienungsanleitung

## 4. Bestimmungsgemäße Verwendung

Die Maschine entspricht der gültigen EG-Maschinenrichtlinie.

Vor Arbeitsaufnahme müssen sämtliche Schutz- und Sicherheitseinrichtungen an der Maschine montiert sein.

- Die Bedienungsperson ist im Arbeitsbereich gegenüber Dritten verantwortlich.
- Die Maschine ist zur Bedienung durch eine Person konzipiert.
- Alle Sicherheits- und Gefahrenhinweise an der Maschine beachten.
- Alle Sicherheits- und Gefahrenhinweise an der Maschine vollständig in lesbarem Zustand halten.

- Maschine nur in technisch einwandfreiem Zustand sowie bestimmungsgemäß, sicherheits- und gefahrenbewusst unter Beachtung der Betriebsanleitung benutzen!
- Insbesondere Störungen, welche die Sicherheit beeinträchtigen können, umgehend beseitigen (lassen)!
- Die Sicherheits-, Arbeits- und Wartungsvorschriften des Herstellers sowie die in den technischen Daten angegebenen Abmessungen müssen eingehalten werden.
- Die zutreffenden Unfallverhütungsvorschriften und die sonstigen, allgemein anerkannten sicherheitstechnischen Regeln müssen beachtet werden.
- Die Maschine darf nur von sachkundigen Personen genutzt, gewartet oder repariert werden, die damit vertraut und über die Gefahren unterrichtet sind. Eigenmächtige Veränderungen an der Maschine schließen eine Haftung des Herstellers für daraus resultierende Schäden aus.
- Die Maschine darf nur mit Originalzubehör und Original-Werkzeugen des Herstellers genutzt werden.
- Jeder darüber hinausgehende Gebrauch gilt als nicht bestimmungsgemäß. Für daraus resultierende Schäden haftet der Hersteller nicht, das Risiko dafür trägt allein der Benutzer.
- Das Gerät darf nicht für den gewerblichen, handwerklichen oder industriellen Gebrauch eingesetzt werden.
- Wenn Sie nicht sicher sind, ob eine Arbeitsbedingung sicher oder unsicher ist, arbeiten Sie nicht mit der Maschine.
- Der Benzin Rasenmäher ist für die private Benutzung im Haus- und Hobbygarten geeignet. Als Rasenmäher für den privaten Haus- und Hobbygarten werden solche angesehen, deren jährliche Benutzung in der Regel 50 Stunden nicht übersteigen und die vorwiegend für die Pflege von Gras oder Rasenflächen verwendet werden, nicht jedoch in öffentlichen Anlagen, Parks, Sportstätten sowie nicht in der Land- und Forstwirtschaft.

**Achtung!** Wegen körperlicher Gefährdung des Benutzers darf der Rasenmäher nicht zu folgenden Arbeiten eingesetzt werden: zum Trimmen von Büschen, Hecken und Sträuchern, zum Schneiden und Zerkleinern von Rankgewächsen oder Rasen auf Dachbepflanzungen oder in Balkonkästen und zum Reinigen (Absaugen) von Gehwegen und als Häcksler zum Zerkleinern von Baum- und Heckenabschnitten. Ferner darf der Rasenmäher nicht als Motorhacke verwendet werden zum Einebnen von Bodenerhebungen, wie z.B. Maulwurfshügel.

- Aus Sicherheitsgründen darf der Rasenmäher nicht als Antriebsaggregat für andere Arbeitswerkzeuge und Werkzeugsätze jeglicher Art verwendet werden.

#### **⚠️ WARNUNG**

Bitte lesen Sie vor der Inbetriebnahme des Geräts zu Ihrer eigenen Sicherheit dieses Handbuch und die allgemeinen Sicherheitshinweise gründlich durch. Wenn Sie das Gerät Dritten überlassen, legen Sie diese Gebrauchsanweisung immer bei.

### **5. Sicherheitshinweise**

In dieser Bedienungsanleitung haben wir Stellen, die Ihre Sicherheit betreffen, mit diesem Zeichen versehen: ⚠️

Außerdem enthält die Betriebsanleitung andere wichtige Textstellen, die durch das Wort „**ACHTUNG!**“ gekennzeichnet sind.

#### **⚠️ GEFAHR**

Bei Nichtbeachtung dieser Anweisung besteht höchste Lebensgefahr bzw. die Gefahr lebensgefährlicher Verletzungen.

#### **⚠️ WARNUNG**

Bei Nichtbeachtung dieser Anweisung besteht Lebensgefahr bzw. die Gefahr schwerer Verletzungen.

#### **⚠️ VORSICHT**

Bei Nichtbeachtung dieser Anweisung besteht leichte bis mittlere Verletzungsgefahr.

#### **⚠️ HINWEIS**

Bei Nichtbeachtung dieser Anweisung besteht die Gefahr einer Beschädigung des Gerätes oder anderen Sachwerten.

#### **⚠️ Achtung!**

Beim Benutzen von Geräten müssen einige Sicherheitsvorkehrungen eingehalten werden, um Verletzungen und Schäden zu verhindern. Lesen Sie diese Bedienungsanleitung / Sicherheitshinweise deshalb sorgfältig durch. Bewahren Sie diese gut auf, damit Ihnen die Informationen jederzeit zur Verfügung stehen. Falls Sie das Gerät an andere Personen übergeben sollten, händigen Sie diese Bedienungsanleitung / Sicherheitshinweise bitte mit aus. Wir übernehmen keine Haftung für Unfälle oder Schäden, die durch Nichtbeachten dieser Anleitung und den Sicherheitshinweisen entstehen.

**Falsche Anwendung von Akku und Ladegerät kann Stromschlag oder Feuer bewirken.**

### Bei Betrieb

- Das Ladegerät und den Akku trocken halten. Das Akkuladesystem keinem Regen oder Feuchtigkeit aussetzen.
- Um Stromschläge zu vermeiden, ist darauf zu achten, dass kein Wasser in den Stecker gelangt.
- Das Gerät nicht kurzschließen. Niemals Gegenstände in die Akkukontakte stecken.

### Beim Laden des Akkus

- Zum Laden des Akkus nur das original Ladegerät verwenden.
- Das Ladegerät nicht zum Laden anderer Akkus verwenden.
- Ladegerät und Akku trocken halten. Das Akkuladesystem keinem Regen oder Feuchtigkeit aussetzen.
- Beim Abnehmen des Ladegeräts nicht an dem Kabel ziehen, sondern am Stecker, weil sonst Stecker oder Kabel beschädigt werden könnten.
- Das Ladegerät nicht benutzen, wenn der Stecker oder das Kabel beschädigt sind. Das Kabel kann nicht ausgetauscht werden. Wenn das Kabel beschädigt ist, muss das Ladegerät sofort ausgetauscht werden.
- Den Akku nicht benutzen, wenn er einen schweren Schlag erhalten hat, fallen gelassen wurde oder sonst wie beschädigt worden ist. Wenn der Akku beschädigt ist, muss er ersetzt werden. Der Akku kann nicht gewartet werden.
- Das Ladegerät nicht auseinander nehmen und nicht versuchen, es zu reparieren.
- Zur Vermeidung von Stromschlägen, vor der Reinigung den Ladegerätstecker aus der Steckdose ziehen.
- Das Gerät nicht kurzschließen. Niemals Gegenstände in die Kontakte stecken.
- Das Ladegerät darf nicht von Personen (einschließlich Kindern) mit beeinträchtigten körperlichen oder geistigen Fähigkeiten oder eingeschränkter Wahrnehmung benutzt werden, soweit sie nicht von einer Person, die für ihre Sicherheit verantwortlich ist, im Gebrauch des Geräts unterwiesen worden sind.
- Kinder müssen beaufsichtigt werden, damit sie nicht mit dem Ladegerät spielen können.

### Verlängerungskabel

Soweit nicht unbedingt nötig, sollte kein Verlängerungskabel verwendet werden. Bei einem nicht geeigneten Verlängerungskabel besteht die Gefahr von Feuer oder Stromschlägen. Achten Sie bei Verwendung eines Verlängerungskabels unbedingt auf folgende Punkte:

- a. Anzahl, Größe und Form der Zinken am Verlängerungskabelsteckers müssen dem Ladegerätstecker entsprechen,

- b. Das Verlängerungskabel muss richtig angeschlossen und in gutem Zustand sein
- c. Für die AC-Nennleistung des Ladegeräts muss die Drahtstärke mindestens 16 AWG (American Wire Gauge, ca. 1,3 mm<sup>2</sup>) betragen.

### Beim Lagern des Akkuladesystems

Ladegerät und Akku trocken halten. Das Akkuladesystem keinem Regen oder Feuchtigkeit aussetzen.

### Vor Einstellungs- oder Reparaturarbeiten

Den Akku aus dem Motorbatteriefach nehmen.

### WARNUNG

Batteriechemikalien sind giftig und ätzend. Feuer oder Explosionen können zu schweren Verbrennungen oder zum Tod führen.

- Ausrangierte oder gebrauchte Akkus dürfen nicht verbrannt werden, weil sie explodieren können. Bei der Verbrennung von Akkus entstehen giftige Dämpfe und Rückstände.
- Keine Akkus verwenden die zerquetscht, fallen gelassen oder beschädigt worden ist.

**Warnung!** Dieses Elektrowerkzeug erzeugt während des Betriebs ein elektromagnetisches Feld. Dieses Feld kann unter bestimmten Umständen aktive oder passive medizinische Implantate beeinträchtigen. Um die Gefahr von ernsthaften oder tödlichen Verletzungen zu verringern, empfehlen wir Personen mit medizinischen Implantaten ihren Arzt und den Hersteller vom medizinischen Implantat zu konsultieren, bevor das Elektrowerkzeug bedient wird.

### Wer das Gerät nicht benutzen darf:

- Kinder und anderen Personen, die die Gebrauchsanweisung nicht kennen (Örtliche Bestimmungen können das Mindestalter des Benutzers festlegen)
- Personen die unter Alkohol-, Drogen-, Medikamenteneinfluss stehen, müde oder krank sind

### Sicherheitshinweise für handgeführte Rasenmäher

#### Hinweise

- Lesen Sie die Gebrauchsanweisung sorgfältig. Machen Sie sich mit den Einstellungen und dem richtigen Gebrauch der Maschine vertraut.
- Erlauben Sie niemals Kindern oder anderen Personen, die die Gebrauchsanweisung nicht kennen, den Rasenmäher zu benutzen. Örtliche Bestimmungen können das Mindestalter des Benutzers festlegen.
- Mähen Sie niemals während andere Personen, insbesondere Kinder oder Tiere, in der Nähe sind. Denken Sie daran, dass der Maschinenführer oder der Benutzer für Unfälle mit anderen Personen oder deren Eigentum verantwortlich ist.

- Falls Sie das Gerät an andere Personen übergeben sollten, händigen Sie diese Bedienungsanleitung bitte mit aus.
- Während des Mähens sind immer festes Schuhwerk und lange Hosen zu tragen. Mähen Sie nicht barfuß oder in leichten Sandalen.
- Überprüfen Sie das Gelände, auf dem die Maschine eingesetzt wird, und entfernen Sie alle Gegenstände, wie Steine, Spielzeug, Stöcke und Drähte usw. die erfasst und weggeschleudert werden können.

### ⚠ **WARNUNG**

Benzin ist hochgradig entflammbar:

- Bewahren Sie Benzin nur in den dafür vorgesehenen Behältern auf
- Tanken Sie nur im Freien und rauchen Sie nicht während des Einfüllvorganges
- Benzin ist vor dem Starten des Motors einzufüllen. Während der Motor läuft oder bei heißem Mäher darf der Tankverschluss nicht geöffnet oder Benzin nachgefüllt werden.
- Falls Benzin übergelaufen ist, darf kein Versuch unternommen werden, den Motor zu starten. Statt dessen ist die Maschine von der benzinverschmutzten Fläche zu entfernen. Jeglicher Zündversuch ist zu vermeiden bis sich die Benzindämpfe verflüchtigt haben.
- Aus Sicherheitsgründen sind Benzintank und andere Tankverschlüsse bei Beschädigung auszutauschen.
- Niemals Benzin in der Nähe einer Funkenquelle aufbewahren. Verwenden Sie immer einen geprüften Kanister. Halten Sie Benzin von Kindern fern.
- Ersetzen Sie defekte Schalldämpfer
- Vor dem Gebrauch ist immer durch Sichtkontrolle zu prüfen, ob die Schneidwerkzeuge, Befestigungsbolzen und die gesamte Schneideinheit abgenutzt oder beschädigt sind. Zur Vermeidung einer Unwucht dürfen abgenutzte oder beschädigte Schneidwerkzeuge und Befestigungsbolzen nur satzweise ausgetauscht werden.
- Bei Geräten mit mehreren Messern beachten Sie, dass durch das Drehen eines Messers andere Messer zu drehen beginnen können.

### **Handhabung**

- Lassen Sie den Verbrennungsmotor nicht in geschlossenen Räumen laufen, in denen sich gefährliches Kohlenmonoxid sammeln kann.
- Mähen Sie nur bei Tageslicht oder bei guter künstlicher Beleuchtung. Wenn möglich, ist der Einsatz des Gerätes bei nassem Gras zu vermeiden.
- Der Gebrauch des Rasenmähers bei Gewitter ist verboten - Blitzschlaggefahr!
- Achten Sie immer auf einen guten Stand an Hängen.
- Führen Sie die Maschine nur im Schritttempo

- Bei Maschinen auf Rädern gilt: Mähen Sie quer zum Hang, niemals auf- oder abwärts.
- Seien Sie besonders vorsichtig, wenn Sie die Fahrtrichtung am Hang ändern.
- Mähen Sie nicht an übermäßig steilen Hängen und nahegelegenen Müllhalden, Gräben oder Deichen. Seien Sie besonders vorsichtig, wenn Sie den Rasenmäher umkehren oder ihn zu sich heranziehen.
- Halten Sie das Schneidmesser an, wenn der Rasenmäher angekippt werden muss, bei einem Transport über andere Flächen als Gras und wenn der Rasenmäher von und zu der zu mähenden Fläche bewegt wird.
- Benutzen Sie den Rasenmäher niemals mit beschädigten Schutzeinrichtungen oder Schutzgittern oder ohne angebaute Schutzeinrichtungen z.B. Prallbleche und/oder Grasfangeinrichtungen.
- Ändern Sie nicht die Regeleinstellungen des Motors oder überdrehen Sie ihn nicht.
- Lösen Sie die Motorbremse, bevor Sie den Motor starten.
- Starten Sie den Motor mit Vorsicht, entsprechend den Herstelleranweisungen. Achten Sie auf ausreichenden Abstand der Füße zu dem Schneidmesser.
- Beim Starten oder Anlassen des Motors darf der Rasenmäher nicht gekippt werden, es sei denn, der Rasenmäher muss bei dem Vorgang angehoben werden. In diesem Fall kippen Sie ihn nur so weit, wie es unbedingt erforderlich ist, und heben Sie nur die vom Benutzer abgewandte Seite hoch.
- Starten Sie den Motor nicht, wenn Sie vor dem Auswurfkanal stehen.
- Führen Sie niemals Hände oder Füße an oder unter sich drehende Teile. Halten Sie sich immer entfernt von der Auswurföffnung.
- Heben Sie oder tragen Sie niemals einen Rasenmäher mit laufendem Motor.
- Stellen Sie den Motor ab und ziehen Sie den Zündkerzenstecker ab und vergewissern Sie sich, dass alle sich bewegenden Teile zum Stillstand gekommen sind:
  - Bevor Sie Blockierungen lösen oder Verstopfungen im Auswurfkanal beseitigen.
  - Bevor Sie den Rasenmäher überprüfen, reinigen oder Arbeiten an ihm durchführen.
  - Wenn ein Fremdkörper getroffen wurde. Suchen Sie nach Beschädigungen am Rasenmäher und führen Sie die erforderlichen Reparaturen durch bevor Sie erneut starten und mit dem Rasenmäher arbeiten. Falls der Rasenmäher anfängt ungewöhnlich stark zu vibrieren, ist eine sofortige Überprüfung erforderlich.
- Stellen Sie den Motor ab:
  - Wenn Sie sich vom Rasenmäher entfernen
  - Bevor Sie nachtanken.
- Ein Betreiben der Maschine mit übermäßiger Geschwindigkeit kann die Unfallgefahr erhöhen.

- Seien Sie vorsichtig bei Einstellarbeiten an der Maschine und vermeiden Sie ein Einklemmen von Fingern zwischen dem sich bewegenden Schneidwerkzeug und starren Geräteteilen
- Seien Sie besonders vorsichtig beim Mähen auf nachgebenden Böden, an nahegelegenen Müllhal- den, Gräben und Deichen.
- Der Benutzer muss ausreichend in der Verwen- dung, der Einstellung und der Bedienung (ein- schließlich verbotener Betätigungen) geschult sein.
- Überprüfen Sie das Gerät regelmäßig und stellen vor jedem Einsatz sicher, dass alle Startarretierun- gen und Tastschalter ordnungsgemäß funktionie- ren.
- Beachten Sie, nicht ordnungsgemäßer Wartung, die Verwendung der nicht konformen Ersatzteilen, oder Entfernung oder Modifikation der Sicherheits- einrichtungen können zu Schäden am Gerät und schweren Verletzungen der damit arbeitenden Per- son führen.
- Beachten Sie, dass die Sicherheitssysteme oder Einrichtungen des Rasenmähers nicht manipuliert oder deaktiviert werden dürfen.
- Beachten Sie, dass der Benutzer jegliche versie- gelten Einstellungen zur Motordrehzahlregelung weder ändern noch manipulieren darf.
- Verwenden Sie nur vom Hersteller empfohlener Schneidwerkzeuge und Zubehörs. Der Gebrauch anderer Einsatzwerkzeuge und anderen Zubehörs kann eine Verletzungsgefahr für den Benutzer be- deuten.
- Den Rasenmäher immer in einem guten Betriebs- zustand halten.
- Es ist notwendig, ausreichende Pausen einzule- gen, um die Geräusch- und Schwingungsbelastung zu verringern.
- Vorsicht! Der Rasenmäher darf nicht betätigt wer- den, ohne dass entweder die vollständige Gras- fangeinrichtung oder die selbstschließende tren- nende Schutzeinrichtung für die Auswurföffnung angebracht ist.

### Restgefahren und Schutzmaßnahmen

#### Vernachlässigung ergonomischer Grundsätze

#### Nachlässiger Gebrauch persönlicher Schutzaus- rüstung (PSA)

Nachlässiger Gebrauch oder Weglassen persön- lichen Schutzausrüstung können zu schweren Verlet- zungen führen.

- Vorgeschriebene Schutzausrüstung tragen.

#### Menschliches Verhalten, Fehlverhalten

- Stets bei allen Arbeiten voll konzentriert sein.
- ⚠ **Restgefahr** - Kann nie ausgeschlossen werden.

### Gefährdung durch Lärm

#### Gehörschädigungen

Längeres ungeschütztes Arbeiten mit dem Gerät kann zu Gehörschädigungen führen.

- Grundsätzlich einen Gehörschutz tragen.

#### Verhalten im Notfall

Bei einem eventuell eintretenden Unfall leiten Sie die entsprechend notwendigen Erste-Hilfe- Maßnahmen ein und fordern Sie schnellstmöglich qualifizierte ärztliche Hilfe an.

## 6. Technische Daten

Motortyp	4 Taktmotor / luftgekühlt
Hubraum	224 cm <sup>3</sup>
Arbeitsdrehzahl	2800 min <sup>-1</sup>
Leistung	4,4 kW / 6 PS
Kraftstoff	Normalbenzin / Bleifrei max. 10% Bioethanol
Tankinhalt	1,2 l
Motoröl	SAE 30 / 10W40
Tankinhalt / Öl	0,5 l
Schnitthöhenver- stellung	25-75 mm / 7-fach
Inhalt Auffangkorb	65 l
Schnittbreite	53 cm
Gewicht	35,8 kg

#### Lithium-Ionen-Batterie

Lithium-Ionen-Bat- teriesystem	12,6 V
Minuten Ladezeit	90 min
Ladestrom	1,5 A
AC-Eingang des La- degeräts (variabel)	100 - 240 V
Betriebstemperatur	23 - 113 F (-5 - 45°C)

Technische Änderungen vorbehalten!

#### Geräusch & Vibration

⚠ **Warnung:** Lärm kann gravierende Auswirkungen auf Ihre Gesundheit haben. Übersteigt der Maschi- nenlärm 85 dB (A), tragen Sie bitte einen geeigneten Gehörschutz.

#### Geräuschkennwerte

Schalldruckpegel $L_{PA}$	75,78 dB (A)
Messunsicherheit $K_{PA}$	1,91 dB(A)
Schalleistungspegel $L_{WA}$	98 dB(A)
Messunsicherheit $K_{WA}$	1,91 dB(A)

### Vibrationskennwerte

Vibration $a_{hv}$	7,38 m/s <sup>2</sup>
Messunsicherheit $K_n$	1,5 m/s <sup>2</sup>

Beschränken Sie die Geräuschentwicklung und Vibration auf ein Minimum!

- Verwenden Sie nur einwandfreie Geräte.
- Warten und reinigen Sie das Gerät regelmäßig.
- Passen Sie Ihre Arbeitsweise dem Gerät an.
- Überlasten Sie das Gerät nicht.
- Lassen Sie das Gerät gegebenenfalls überprüfen.
- Schalten Sie das Gerät aus, wenn es nicht benutzt wird.
- Tragen Sie Handschuhe.

Bei längerer Anwendung des Benzin Rasenmähers kann es zu einer vibrationsbedingten Durchblutungsstörung kommen (Weißfingerkrankheit).

Angaben über die Dauer der Anwendung können in diesem Fall nicht gemacht werden, da dies von Person zu Person unterschiedlich sein kann.

Folgende Faktoren können diese Erscheinung beeinflussen:

- Durchblutungsstörungen der Hände des Bedieners
- Niedrige Außentemperaturen
- Lange Anwendungszeiten

Deshalb wird empfohlen warme Arbeitshandschuhe zu tragen und regelmäßige Arbeitspausen einzulegen.

## 7. Auspacken

- Öffnen Sie die Verpackung und nehmen Sie das Gerät vorsichtig heraus.
- Entfernen Sie das Verpackungsmaterial sowie Verpackungs- / und Transportsicherungen (falls vorhanden).
- Überprüfen Sie, ob der Lieferumfang vollständig ist.
- Kontrollieren Sie das Gerät und die Zubehörteile auf Transportschäden. Bei Beanstandungen muss sofort der Zubringer verständigt werden. Spätere Reklamationen werden nicht anerkannt.
- Bewahren Sie die Verpackung nach Möglichkeit bis zum Ablauf der Garantiezeit auf.
- Machen Sie sich vor dem Einsatz anhand der Bedienungsanleitung mit dem Gerät vertraut.
- Verwenden Sie bei Zubehör sowie Verschleiß- und Ersatzteilen nur Originalteile. Ersatzteile erhalten Sie bei Ihrem Fachhändler.
- Geben Sie bei Bestellungen unsere Artikelnummern sowie Typ und Baujahr des Gerätes an.

### ⚠ ACHTUNG!

**Gerät und Verpackungsmaterial sind kein Kinderspielzeug! Kinder dürfen nicht mit Kunststoffbeuteln, Folien und Kleinteilen spielen! Es besteht Verschluckungs- und Erstickungsgefahr!**

## 8. Aufbau / Vor Inbetriebnahme

### ⚠ ACHTUNG!

**Vor der Inbetriebnahme das Gerät unbedingt komplett montieren!**

Bei der Lieferung sind einige Teile demontiert. Der Zusammenbau ist einfach, wenn die folgenden Hinweise beachtet werden.

#### Hinweis!

Beim Zusammenbau und für Wartungsarbeiten benötigen Sie folgendes zusätzliches Werkzeug, das nicht im Lieferumfang enthalten ist:

- Eine Ölauffangwanne flach (für Ölwechsel)
- Einen Messbecher 1 Liter (Öl / Benzinfest)
- Einen Benzinkanister ( 5 Liter sind ausreichend für ca. 6 Betriebsstunden)
- Einen Trichter (passend zum Benzineinfüllstutzen des Tanks)
- Haushaltswischtücher (zum Abwischen von Öl / Benzinresten; Entsorgung an der Tankstelle)
- Eine Benzin Absaugpumpe (Plastikausführung, in Baumärkten erhältlich)
- Eine Ölkanne mit Handpumpe (in Baumärkten erhältlich)
- 0,5 l Motoröl SAE 30

#### Montage

1. Rasenmäher und Anbauteile aus Verpackung nehmen und überprüfen ob alle Teile vorhanden sind.
2. Unteren Schubbügel mit jeweils einer Schraube (a), 1 Beilagscheibe klein (c) und 1 Kunststoffsternmutter (d) an beiden Seiten des Mähers festschrauben. Achten Sie dabei darauf, dass die Seilzüge, die später befestigt werden, nicht im Weg sind (Abb. 2-3).
3. Oberen Schubbügel am unteren Schubbügel mit je einem Schnellspannhebel (5), einer Beilagscheibe groß (b), einer Beilagscheibe klein (c) und einer Kunststoffsternmutter (d) an beiden Seiten festschrauben (Abb. 4-5).
4. Ziehen sie den Gaszug durch die Elektrostartereinheit (18), wie in Abbildung 5a dargestellt.
5. Setzen Sie den Gaszug mithilfe einer Zange in den Motorbremshebel (3). (Abb. 5b-5c)
6. Die Elektrostartereinheit mithilfe der Schrauben (f) am oberen Schubbügel (4) sichern. (Abb. 5d)
7. Den Griff des Seilzugstarters (17) am dafür vorgesehenen Haken wie in Abb. 6 gezeigt einhängen.

8. Die Seilzüge mit dem beiliegenden Kabelclip (e) (Abb. 7) am Schubbügel fixieren.
9. Fangkorb (16) - aufklappen und die Kunststoff-clips am Rahmen einrasten. (Abb. 8)
10. Mähen mit Fangkorb:  
Auswurfklappe (15) mit einer Hand anheben und den Fangkorb (16) wie in Abb.9 gezeigt einhängen.
11. Mulchen:  
Fangkorb (16), falls angebracht abnehmen und Mulcheinsatz (19) wie in Abb. 10-12 dargestellt einlegen.

#### **Achtung:**

Die Seitenauswurfabdeckung darf beim Mulchen nicht installiert sein.

#### **Einstellen der Schnitthöhe**

**⚠ Achtung! Das Verstellen der Schnitthöhe darf nur bei abgestelltem Motor und abgezogenem Zündkerzenstecker vorgenommen werden.**

- Bevor Sie zu Mähen beginnen, prüfen Sie, ob die Schneidwerkzeuge nicht stumpf und Ihre Befestigungsmittel nicht beschädigt sind.
- Ersetzen Sie stumpfe und/oder beschädigte Schneidwerkzeuge gegebenenfalls im ganzen Satz, um keine Unwucht zu erzeugen. Bei dieser Prüfung den Motor abstellen und den Zündkerzenstecker abziehen.
- Die Einstellung der Schnitthöhe erfolgt mit der Radhöhenverstellung (Abb. 13/ Pos.14). Es können 5 verschiedene Schnitthöhen eingestellt werden.
- Ziehen Sie den Einstellhebel nach außen und stellen Sie die gewünschte Schnitthöhe ein. Der Hebel rastet in der gewünschten Position ein (Abb. 13).

#### **Mähfläche vorbereiten**

Untersuchen Sie die zu mähende Fläche vor dem Mähen sorgfältig. Entfernen Sie Steine, Stöcke, Knochen, Drähte, Spielzeug und andere Gegenstände, die durch das Gerät weggeschleudert werden können.

## **9. In Betrieb nehmen**

#### **⚠ ACHTUNG!**

**Vor der Inbetriebnahme das Gerät unbedingt komplett montieren!**

#### **Akku laden**

Falsche Anwendung von Akku und Ladegerät kann Stromschlag oder Feuer bewirken.

#### **Beim Laden des Akkus**

- Zum Laden des Akkus nur das original Ladegerät verwenden.

- Das Ladegerät nicht zum Laden anderer Akkus verwenden.
- Ladegerät und Akku trocken halten. Das Akkuladoesystem keinem Regen oder Feuchtigkeit aussetzen.
- Beim Abnehmen des Ladegeräts nicht an dem Kabel ziehen, sondern am Stecker, weil sonst Stecker oder Kabel beschädigt werden könnten.
- Soweit nicht unbedingt nötig, sollte kein Verlängerungskabel verwendet werden. Bei einem nicht geeigneten Verlängerungskabel besteht die Gefahr von Feuer oder Stromschlägen. Achten Sie bei Verwendung eines Verlängerungskabels unbedingt auf folgende Punkte:
  1. Anzahl, Größe und Form der Kontaktzinken am Verlängerungskabelsteckers müssen dem Ladegerätstecker entsprechen,
  2. Das Verlängerungskabel muss richtig angeschlossen und in gutem Zustand sein
  3. Für die AC-Nennleistung des Ladegeräts muss die Drahtstärke mindestens 16 AWG (American Wire Gauge, ca. 1,3 mm<sup>2</sup>) betragen.
- Das Ladegerät nicht benutzen, wenn der Stecker oder das Kabel beschädigt sind. Das Kabel kann nicht ausgetauscht werden. Wenn das Kabel beschädigt ist, muss das Ladegerät sofort ausgetauscht werden.
- Den Akku nicht benutzen, wenn er einen schweren Schlag erhalten hat, fallen gelassen wurde oder sonst wie beschädigt worden ist. Wenn der Akku beschädigt ist, muss er ersetzt werden. Der Akku kann nicht gewartet werden.
- Das Ladegerät nicht auseinander nehmen und nicht versuchen, es zu reparieren.
- Zur Vermeidung von Stromschlägen, vor der Reinigung den Ladegerätstecker aus der Steckdose ziehen.
- Das Gerät nicht kurzschließen. Niemals Gegenstände in die Kontakte stecken.
- Das Ladegerät darf nicht von Personen (einschließlich Kindern) mit beeinträchtigten körperlichen oder geistigen Fähigkeiten oder eingeschränkter Wahrnehmung benutzt werden, soweit sie nicht von einer Person, die für ihre Sicherheit verantwortlich ist, im Gebrauch des Geräts unterwiesen worden sind.
- Kinder müssen beaufsichtigt werden, damit sie nicht mit dem Ladegerät spielen können.

#### **Wann der Akku geladen wird**

**Nach Bedarf** – Zur Kontrolle der verfügbaren Ladung den Akkustandsanzeigeknopf (E, Abb.25) drücken und den Akku entsprechend laden. Siehe den Abschnitt „Akkustandsanzeige“.



### Wie der Akku geladen wird

1. Das Ladegerät an eine Steckdose anschließen. Es erscheint eine grüne Ladekontrolllampe. Ladegerät trocken halten. Das Akkuladesystem keinem Regen oder Feuchtigkeit aussetzen.
2. Den Akku fest in das Ladegerät schieben. Wenn die rote Ladekontrolllampe nicht aufleuchtet, den Akku herausziehen und erneut reinstecken. Darauf achten, dass der Akku und das Ladegerät korrekt verbunden sind.
  - Eine rote Kontrollleuchte bedeutet, dass das Batteriesystem normal geladen wird.
  - Eine grüne Kontrollleuchte bedeutet, dass der Akku vollgeladen ist.
  - Keine Kontrollleuchte bedeutet, dass der Akku entweder zu heiß oder zu kalt ist. Lassen Sie den Akku angesteckt bis die normale Betriebstemperatur erreicht ist.
  - Keine Kontrollleuchte kann auch bedeuten, dass der Akku kaputt ist. In diesem Fall muss er ausgetauscht werden.
3. Ein vollständig entladener Akku braucht ca. ein- einhalb (1,5) Stunden, um komplett geladen zu werden. Der Akku bleibt vollständig geladen, wenn er am Ladegerät bleibt.
4. Wenn die grüne Kontrollleuchte anzeigt, dass der Akku vollständig geladen ist, kann er vom Ladegerät getrennt werden.
5. Zur Kontrolle der verfügbaren Ladung den Akkustandsanzeigeknopf (E, Abb. 25) drücken.
6. Das Ladegerät aus der Steckdose abziehen, wenn es nicht gebraucht wird.

### Akkustandsanzeige (Abb. 25)

Zur Kontrolle der verfügbaren Ladung den Akkustandsanzeigeknopf (E) drücken. Die Kontrollleuchten (D) zeigen die ungefähre verbleibende Ladung des Akkus an.

Kontrollleuchten	Verfügbare Ladung
Vier grüne Leuchten	70% - 100%
Drei grüne Leuchten	40% - 70%
Zwei grüne Leuchte	10% - 40%
Eine grüne Leuchte	weniger als 10 %

### ⚠ Achtung!

**Der Motor wird ohne Öl ausgeliefert. Vor Inbetriebnahme daher unbedingt Öl einfüllen. Verwenden Sie hierzu normales Mehrbereichsöl (SAE 30). Der Ölstand im Motor muss vor jedem Mähen überprüft werden.**

**Ebenfalls muss Benzin eingefüllt werden, da auch dieses nicht im Auslieferungszustand enthalten ist.**

- Um ein ungewolltes Starten des Rasenmähers zu vermeiden, ist dieser mit einer Motorbremse ausgestattet (Abb. 1, Pos. 3), welche betätigt werden muss, bevor der Rasenmäher gestartet wird. Beim Loslassen des Motorbremshebels muss dieser in die Ausgangsposition zurückkehren und der Motor wird automatisch abgestellt.
- Ziehen Sie den Motorbremshebel (3) und ziehen Sie kräftig am Seilzugstarter (17). (Abb. 14)  
**ACHTUNG:** Das Schneidmesser rotiert auch bei gelöstem Motorbremshebel sobald man am Seilzugstarter zieht. Achten Sie darauf das sich keine Körper-/Fremdteile im Gefahrenbereich des Schneidmessers befinden.
- Wenn der Motor läuft, drücken Sie den Antriebshebel (2) zum Handgriff (1) um den Antrieb am Mäher einzukuppeln.
- Bevor Sie mit dem Rasen mähen beginnen, sollten Sie diesen Vorgang einige Male durchführen, um sicher zu gehen, dass alles korrekt funktioniert.

### ⚠ WARNUNG

**Jedes mal wenn Sie irgendwelche Einstell- und/ oder Reparaturarbeiten an Ihrem Rasenmäher vornehmen müssen, warten Sie, bis sich das Messer nicht mehr dreht.**

**Stellen Sie vor jeder Einstell-, Wartungs- und Reparaturarbeit den Motor ab und ziehen Sie den Zündkerzenstecker.**

### Nutzung des Antriebs:

- Motorbremse (3): Verwenden Sie den Hebel, um den Motor abzustellen. Wenn Sie den Hebel loslassen, stoppen Motor und Schneidmesser automatisch.
- Zum Mähen ziehen Sie den Antriebshebel (2) zum Handgriff (1). Vor dem eigentlichen Mähen, sollten Sie den Start-/Stopphebel mehrmals überprüfen. Vergewissern Sie sich, dass das Zugseil leichtgängig ist.
- Antriebshebel (2):  
 Betätigen Sie ihn, wird die Kupplung für den Fahrtrieb geschlossen und der Rasenmäher beginnt bei laufendem Motor zu fahren. Lassen Sie den Fahrhebel rechtzeitig los um den fahrenden Rasenmäher zu stoppen. Üben Sie das Anfahren und Anhalten vor dem ersten Mähen bis Sie mit dem Fahrverhalten vertraut sind.

**Warnhinweis:** Das Schneidmesser rotiert, wenn der Motor gestartet wird.

**Wichtig:** Vor dem Starten des Motors bewegen Sie die Motorbremse mehrmals, um zu prüfen, ob das Stoppseil auch gut funktioniert.

**Beachte:** Der Motor ist auf die Schnittgeschwindigkeit für Gras, und Grasauswurf in den Fangkorb und für eine lange Motor-Lebenszeit ausgelegt

- Überprüfen Sie den Ölstand.
- Öffnen Sie den Tankdeckel und füllen den Benzin-tank (6) bis zum unterem Punkt des Tankeinfüllstutzen mit ca. 1,4 Liter Benzin. Verwenden Sie zum Befüllen einen Trichter und Maßbehälter. Überfüllen Sie den Tank nicht. Verwenden Sie frischen, sauberen unverbleiten Kraftstoff.

Mischen Sie keinesfalls Öl mit Benzin. Erwerben Sie Kraftstoff in Mengen, die innerhalb von 30 Tagen verbraucht werden können, um so die Frische des Kraftstoffs zu garantieren.

Beachte: Verwenden Sie bleifreies Normalbenzin mit max. 10% Bioethanolanteil.

### ⚠ **WARNUNG**

Verwenden Sie immer nur einen Sicherheitsbenzinkanister. Rauchen Sie nicht beim Einfüllen von Benzin. Entfernen Sie jegliche Öl- oder Benzinreste. Schalten Sie den Motor vor dem Einfüllen von Benzin ab und lassen Sie den Motor einige Minuten abkühlen.

### **Motor starten (Abb. 14a)**

- Den Motorölstand kontrollieren. Siehe Abschnitt Ölstandskontrolle.
- Das Batteriefach oben am Motor auf Fremdkörper untersuchen und ggf. mit einer Bürste oder einem Lappen reinigen. Den Akku im Motorbatteriefach oben am Motor installieren. Darauf achten, dass der Akku sicher befestigt wird. Der Akku ist bei manchen Modellen der Geräteschlüssel.
- Hinweis: Zum Aufwecken eines neuen Akkus ist eine erstmalige Schnellladung von ca. zehn (10) Sekunden erforderlich. Siehe den Abschnitt „Wann der Akku geladen wird“.
- Darauf achten, dass die Bedienungselemente für den Geräteantrieb, falls vorhanden, außer Betrieb sind.
- Modelle mit Elektrostarter (17a). Den Sicherheitsbügel (3) gegen die Griffstange drücken. Betätigen Sie den Elektrostarter. Der Motor startet.

### **Motor starten (Abb. 14)**

- Vergewissern Sie sich, dass das Zündkabel an der Zündkerze angeschlossen ist.
- Stehen Sie hinter dem Motormäher. Eine Hand drückt den Motorbremshebel (3) zum Handgriff, die andere Hand soll am Seilzugstarter sein.
- Den Motor mit dem Seilzugstarter (17) starten. Hierfür den Griff ca. 10-15 cm (bis ein Widerstand spürbar ist) herausziehen, dann kräftig mit einem Ruck anziehen. Sollte der Motor nicht gestartet haben, nochmals am Griff anziehen.

- Aufgrund einer Schutzschicht auf dem Motor kann es zu einer leichten Rauchbildung kommen, wenn Sie das Gerät zum ersten Mal verwenden. Dies ist ein normaler Vorgang.

### ⚠ **Achtung!**

- Den Seilzugstarter nicht zurückschleudern lassen.
- Achtung: Bei kühlem Wetter kann es erforderlich sein, den Anlassvorgang mehrmals zu wiederholen.

### **Motor abschalten:**

- Um den Motor abzustellen, lassen Sie den Antriebs- (2) danach den Motorbremshebel los (3) und warten Sie bis das Messer still steht.
- Ziehen Sie den Zündkerzenstecker von der Zündkerze (10) ab, um unbeabsichtigtes starten des Motors zu vermeiden.
- Überprüfen Sie vor dem erneuten Anlassen den Seilzug der Motorbremse. Kontrollieren Sie, ob der Seilzug richtig montiert ist. Ein geknicktes oder beschädigtes Abstellseil muss ausgewechselt werden.
- Den Akku ausbauen. Der Akku ist bei manchen Modellen der Geräteschlüssel.

### **Vor dem Mähen**

#### **Wichtige Hinweise:**

- Ziehen Sie sich richtig an. Tragen Sie festes Schuhwerk und keine Sandalen oder Turnschuhe.
- Überprüfen Sie das Schneidmesser. Ein Messer, das verbogen oder sonst wie beschädigt ist, muss gegen ein Originalmesser ausgetauscht werden.
- Füllen Sie den Benzintank im Freien auf. Benutzen Sie einen Einfülltrichter und einen Messbehälter. Wischen Sie übergelaufenes Benzin weg.
- Lesen und beachten Sie die Betriebsanleitung und auch die Hinweise bezüglich des Motors und der Zusatzgeräte. Heben Sie die Anleitung auch für die anderen Benutzer des Gerätes zugänglich auf.
- Auspuffgase sind gefährlich. Lassen Sie den Motor nur im Freien an.
- Vergewissern Sie sich, dass alle Sicherheitseinrichtungen vorhanden sind und auch gut funktionieren.
- Das Gerät sollte nur von einer Person bedient werden, die auch dazu geeignet ist.
- Das Mähen von nassem Gras kann gefährlich sein. Mähen Sie Gras möglichst trocken.
- Weisen Sie andere Personen oder Kinder an, sich vom Mäher entfernt aufzuhalten.
- Mähen Sie niemals bei schlechten Sichtverhältnissen.
- Heben Sie herumliegende, lose Gegenstände, wie Steine, Spielzeug, Stöcke und Drähte usw., vor dem Mähen vom Boden auf.

## Hinweise zum richtigen Mähen

**⚠ Achtung! Öffnen Sie die Auswurfklappe nie, wenn die Fangeinrichtung entleert wird und der Motor noch läuft. Das umlaufende Messer kann zu Verletzungen führen.**

Befestigen Sie die Auswurfklappe und den Fangkorb immer sorgfältig. Beim Entfernen vorher den Motor ausschalten.

Der durch die Führungsholme gegebene Sicherheitsabstand zwischen Messergehäuse und Benutzer ist stets einzuhalten. Beim Mähen und Fahrtrichtungsänderungen an Böschungen und Hängen ist besondere Vorsicht geboten. Achten Sie auf einen sicheren Stand, tragen Sie Schuhe mit rutschfesten, griffigen Sohlen und lange Hosen. Mähen Sie immer quer zum Hang.

Hänge über 15 Grad Schräge dürfen mit dem Rasenmäher aus Sicherheitsgründen nicht gemäht werden. Üben Sie besondere Vorsicht beim Rückwärtsbewegen und beim Ziehen des Rasenmähers. Stolpergefahr!

### Mulchen

Beim Mulchen wird das Schnittgut im geschlossenen Mähergehäuse zerkleinert und auf dem Rasen wieder verteilt. Eine Grasaufnahme und Entsorgung entfällt.

**⚠ HINWEIS!** Mulchen ist nur bei relativ kurzem Rasen möglich.

Um die Mulchfunktion zu nutzen, hängen Sie den Fangkorb (16) aus und schieben Sie den Mulchadapter (Abb.10-12 / 19) in die Auswurföffnung und schließen Sie die Auswurfklappe (15).

### Das Mähen

Nur mit scharfen, einwandfreien Messern schneiden, damit die Grashalme nicht ausfransen und der Rasen nicht gelb wird.

Zur Erzielung eines sauberen Schnittbildes den Rasenmäher in möglichst geraden Bahnen führen. Dabei sollten sich diese Bahnen immer um einige Zentimeter überlappen, damit keine Streifen stehen bleiben.

Die Unterseite des Mähergehäuses sauber halten und Grasablagerungen unbedingt entfernen. Ablagerungen erschweren den Startvorgang, beeinträchtigen die Schnittqualität und den Grasauswurf. An Hängen ist die Schneidbahn quer zum Hang zu legen. Ein Abgleiten des Rasenmähers lässt sich durch Schrägstellung nach oben verhindern. Wählen Sie die Schnitthöhe, je nach der tatsächlichen Rasenlänge. Führen Sie mehrere Durchgänge aus, so dass maximal 4 cm Rasen auf einmal abgetragen wird.

Bevor irgendeine Kontrolle des Messers durchgeführt wird, Motor abstellen. Denken Sie daran, dass das Messer nach dem Ausschalten des Motors sich noch einige Sekunden weiter dreht. Versuchen Sie nie, das Messer zu stoppen.

Prüfen Sie regelmäßig, ob das Messer richtig befestigt, in gutem Zustand und gut geschliffen ist. Schleifen oder ersetzen Sie es, falls dies nicht der Fall sein sollte. Falls das in Bewegung befindliche Messer auf einen Gegenstand schlägt, den Rasenmäher anhalten und warten bis das Messer vollkommen still steht. Kontrollieren Sie anschließend den Zustand des Messers und des Messerhalters. Falls dieses beschädigt ist muss es ausgewechselt werden.

### Hinweise zum Mähen:

- Achten Sie auf feste Gegenstände. Der Rasenmäher könnte beschädigt werden oder es könnten Verletzungen entstehen.
- Ein heißer Motor, Auspuff oder Antrieb kann Verbrennungen verursachen. Also nicht berühren.
- Bei Hängen oder steil abfallendem Gelände vorsichtig mähen.
- Mähen Sie nur bei ausreichenden Lichtverhältnissen.
- Überprüfen Sie den Mäher, das Messer und die anderen Teile, wenn Sie in einen Fremdkörper gefahren sind oder wenn das Gerät stärker als normal vibriert.
- Machen Sie keine Einstellungsänderungen oder Reparaturen ohne den Motor vorher abzustellen. Ziehen Sie den Zündkabelstecker.
- Auf oder in der Nähe einer Straße achten Sie auf den Straßenverkehr. Halten Sie den Grasauswurf von der Straße fern.
- Vermeiden Sie Stellen, bei denen die Räder nicht mehr greifen oder das Mähen unsicher ist. Vor einer Rückwärtsbewegung vergewissern Sie sich, ob nicht kleine Kinder hinter Ihnen sind.
- In dichtem, hohem Gras stellen Sie die höchste Schnittstufe ein und mähen Sie langsamer. Vor dem Entfernen von Gras oder sonstigen Verstopfungen, stellen Sie den Motor ab und lösen Sie das Zündkabel.
- Entfernen Sie niemals Teile, die der Sicherheit dienen.
- Füllen Sie niemals Benzin ein, wenn der Motor noch heiß ist oder läuft

### Entleeren des Fangkorbs

Der Fangkorb (16) verfügt über eine Füllstandsanzeige (Abb. 16). Diese wird durch den Luftstrom den der Mäher im Betrieb erzeugt geöffnet. Fällt die Klappe (Abb. 16) während des Mähens zu, ist der Fangkorb (16) voll und sollte geleert werden. Für eine einwandfreie Funktion der Füllstandsanzeige müssen die Löcher unter der Klappe immer sauber und durchlässig sein.

Sobald während des mäehens Grasreste liegen bleiben muss der Fangkorb entleert werden.

#### ⚠ **WARNUNG**

**Vor dem Abnehmen des Fangkorbs den Motor abstellen und den Stillstand des Schneidwerkzeugs abwarten.**

Zum Abnehmen des Fangkorbs (16) mit einer Hand die Auswurfklappe (15) anheben, mit der anderen Hand den Fangkorb (16) am Tragegriff herausnehmen (Abb. 16). Der Sicherheitsvorschrift entsprechend fällt die Auswurfklappe (15) beim Aushängen des Fangkorbs zu und verschließt die hintere Auswurföffnung.

Bleiben dabei Grasreste in der Öffnung hängen, so ist es für ein leichteres Starten des Motors zweckmäßig, den Rasenmäher um etwa 1m zurückzuziehen. Schnittgutreste im Mähergehäuse und am Arbeitswerkzeug nicht von Hand oder mit den Füßen entfernen, sondern mit geeigneten Hilfsmitteln, z.B. Bürste oder Handbesen.

Zur Gewährleistung eines guten Aufsammelns müssen der Fangkorb (16) und besonders das Luftgitter von innen nach der Benutzung gereinigt werden.

Fangkorb (16) nur bei abgeschaltetem Motor und stillstehendem Schneidwerkzeug einhängen.

Auswurfklappe (15) mit einer Hand anheben und mit der anderen Hand den Fangkorb (16) am Handgriff halten und von oben einhängen. (Abb. 9)

#### **Nach dem Mähen**

- Den Motor immer zuerst abkühlen lassen, bevor man den Rasenmäher in einem geschlossenen Raum abstellt. Entfernen Sie Gras, Laub, Schmiere und Öl vor dem Einlagern. Keine anderen Gegenstände auf dem Mäher ablagern.
- Kontrollieren Sie vor erneutem Gebrauch alle Schrauben und Muttern. Gelockerte Schrauben sind fest zu ziehen.
- Entleeren Sie den Fangkorb (16) vor dem erneuten Gebrauch.
- Lösen Sie den Zündkerzenstecker, um unerlaubten Gebrauch zu verhindern.
- Achten Sie darauf, dass der Mäher nicht neben einer Gefahrenquelle abgestellt wird. Das Austreten von Gas kann zu Explosionen führen.
- Es dürfen nur Originalteile oder solche vom Hersteller genehmigte Teile bei Reparaturen verwendet werden (siehe Adresse der Garantieurkunde).
- Bei längerem Nichtgebrauch des Mähers, den Benzintank mit einer Benzinabsaugpumpe entleeren.
- Ölen und warten Sie das Gerät

## 10. Reinigung

### **Achtung!**

Schalten Sie vor der Durchführung von Reinigungsarbeiten immer den Motor ab und ziehen Sie den Zündkerzenstecker.

Nach jedem Gebrauch sollte der Mäher gründlich gereinigt werden. Besonders die Unterseite und die Messeraufnahme. Dazu kippen Sie den Rasenmäher auf die linke Seite und entfernen die Grasreste oder reinigen das Gerät wie folgt mit Wasser.

- Mulcheinsatz entnehmen / Grasfangsack abnehmen.
- Schlauch-Anschluss-Stück auf den Mäher (w) aufsetzen und den Wasserhahn öffnen. (Abb. 24)
- Mäher starten und nach ca. 30 Sek den Mäher ausschalten. Der rotierende Messerbalken schleudert das Wasser an die Unterseite des Mähers und reinigt somit diese.
- Wasserhahn schließen und Schlauch-Anschluss-Stück abziehen.
- Oberseite mit einem Lappen reinigen (keine scharfen Gegenstände verwenden).

**Hinweis:** Bevor Sie den Rasenmäher auf die Seite kippen, entleeren Sie den Kraftstofftank mit einer Benzinabsaugpumpe vollständig. Der Rasenmäher darf nicht über 90 Grad gekippt werden. Am leichtesten entfernen Sie Schmutz und Gras gleich nach dem Mähen.

Angetrocknete Grasreste und Schmutz können zu einer Beeinträchtigung des Mähbetriebes führen. Kontrollieren Sie, ob der Grasauswurfkanal frei von Grasresten ist und entfernen diese bei Bedarf. Reinigen Sie den Mäher niemals mit einem Wasserstrahl oder Hochdruckreiniger. Der Motor soll trocken bleiben. Aggressive Reinigungsmittel wie Kaltreiniger oder Waschbenzin dürfen nicht verwendet werden.

## 11. Transport

### **Vorbereitung des Rasenmähers für den Transport (Abb. 22)**

- Entleeren Sie den Benzintank mit einer Benzinabsaugpumpe.
- Lassen Sie den Motor solange laufen bis das restliche Benzin verbraucht ist.
- Entleeren Sie das Motoröl vom warmen Motor.
- Entfernen Sie den Zündkerzenstecker von der Zündkerze.
- Reinigen Sie die Kühlrippen des Zylinders und das Gehäuse.
- Hängen Sie den Seilzugstarter (17) am Haken aus. Lösen Sie die Schnellspannhebel (5) und klappen den oberen Schubbügel nach unten. Beachten Sie dabei, dass beim Umklappen die Seilzüge nicht geknickt werden.

- Wickeln Sie einige Lagen Wellpappe zwischen oberen und unteren Schubdügel und Motor, um ein Scheuern zu vermeiden.

## 12. Lagerung

Lagern Sie das Gerät und dessen Zubehör an einem dunklen, trockenen und frostfreien sowie für Kinder unzugänglichen Ort. Die optimale Lagertemperatur liegt zwischen 5 und 30 °C.

Bewahren Sie das Werkzeug in der Originalverpackung auf.

Decken Sie das Werkzeug ab, um es vor Staub oder Feuchtigkeit zu schützen. Bewahren Sie die Bedienungsanleitung bei dem Werkzeug auf.

- Bewahren Sie den Rasenmäher niemals mit Benzin im Tank innerhalb eines Gebäudes auf, in dem möglicherweise Benzindämpfe mit offenem Feuer oder Funken in Berührung kommen können.
- Lassen Sie den Motor abkühlen, bevor Sie den Rasenmäher in geschlossenen Räumen abstellen.
- Um Brandgefahr zu vermeiden, halten Sie Motor, Auspuff und den Bereich um den Kraftstofftank frei von Gras, Blättern oder austretendem Fett (Öl).

### Vorbereitung für das Einlagern des Rasenmähers

Warnhinweis: Entfernen Sie das Benzin nicht in geschlossenen Räumen, in der Nähe von Feuer oder beim Rauchen. Gasdämpfe können Explosionen oder Feuer verursachen.

- Entleeren Sie den Benzintank mit einer Benzinabsaugpumpe.
- Starten Sie den Motor und lassen Sie den Motor solange laufen bis das restliche Benzin verbraucht ist.
- Machen Sie nach jeder Saison einen Ölwechsel. Dazu entfernen Sie das alte Motoröl vom warmen Motor und füllen neues nach.
- Entfernen Sie die Zündkerze vom Zylinderkopf.
- Füllen Sie mit einer Ölkanne ca. 20 ml Öl in den Zylinder.
- Ziehen Sie den Startergriff langsam, so dass das Öl den Zylinder innen schützt.
- Schrauben Sie die Zündkerze wieder ein.
- Reinigen Sie die Kühlrippen des Zylinders und das Gehäuse.
- Reinigen Sie das ganze Gerät, um die Lackfarbe zu schützen.
- Bewahren Sie das Gerät an einem gutgelüfteten Platz oder Ort auf.

### Akku und Ladegerät

Das Ladegerät abtrennen und an einem kühlen, trockenen Ort aufbewahren, wenn es nicht gebraucht wird. In feuchter Umgebung kann es zu Korrosion von Klemmen und elektrischen Kontakten kommen. Bei Lagerung über längere Zeit bei hohen Temperaturen (50 °C) kann der Akku dauerhaften Schaden nehmen. Elektrische Klemmen und Kontakte an Akku und Ladegerät kontrollieren. Mit einem sauberen Lappen abwischen oder mit Druckluft sauber blasen.

Nach der Lagerung kann normales Aufladen erforderlich sein. Zur Kontrolle der verfügbaren Ladung den Akkustandsanzeigeknopf (E) drücken und gegebenenfalls aufladen. Siehe den Batteriestandsanzeige Abschnitt.

## 13. Wartung

- Regelmäßige, sorgfältige Instandhaltung ist notwendig, um die Sicherheitsniveau und die Leistung des Gerätes unverändert zu garantieren.
- Sorgen Sie dafür dass alle Muttern, Bolzen und Schrauben fest angezogen sind und das Gerät in einem sicheren Arbeitszustand ist.
- Prüfen Sie regelmäßig die Grasfangeinrichtung auf Verschleiß oder Verlust der Funktionsfähigkeit. Reinigen Sie den Fangkorb regelmäßig mit Wasser und lassen Sie ihn gut trocknen.
- Ersetzen Sie aus Sicherheitsgründen abgenutzte oder beschädigte Teile.
- Bei längerer Lagerung oder Wartung den Kraftstofftank entleeren. Dies sollte im Freien mit einer Benzin-Absaugpumpe (in Baumärkten erhältlich) erfolgen.

### ⚠ WARNUNG

Arbeiten Sie nie bei laufendem Motor an stromführenden Teilen der Zündanlage oder berühren diese. Ziehen Sie vor allen Wartungs- und Pflegearbeiten den Zündkerzenstecker von der Zündkerze ab. Führen Sie niemals irgendwelche Arbeiten am laufenden Gerät durch. Arbeiten die in dieser Bedienungsanleitung nicht beschrieben werden, sollten nur bei einer autorisierten Fachwerkstatt durchgeführt werden.

### Achtung!

Schalten Sie vor der Durchführung von Wartungsarbeiten immer den Motor ab und ziehen Sie den Zündkerzenstecker.

### Radachsen und Radnaben

- Sollten einmal pro Saison gereinigt und leicht eingefettet werden.

### Messer

Lassen Sie ihr Messer aus Sicherheitsgründen nur von einer autorisierten Fachwerkstatt schärfen, auswuchten und montieren. Um ein optimales Arbeitsergebnis zu erzielen, wird empfohlen das Messer einmal im Jahr überprüfen zu lassen.

### Wechseln des Messers (Abb. 17)

Beim Wechseln des Schneidwerkzeuges dürfen nur Original-Ersatzteile verwendet werden.

Tragen Sie beim Messerwechsel Handschuhe um Schnittverletzungen zu vermeiden.

Niemals ein anderes Messer einbauen.

- Leeren Sie den Benzintank, bevor Sie die Klinge entfernen.
- Entfernen Sie die Schraube, um die Klinge zu ersetzen.
- Setzen Sie wieder alles so ein wie in Abb. 17. Befestigen Sie die Schraube ordnungsgemäß. Befestigungsdrehkraft beträgt 45Nm. Ersetzen Sie auch die Schraube der Klinge, wenn Sie die Klinge ersetzen.

### Beschädigte Messer

Sollte das Messer trotz aller Vorsicht mit einem Hindernis in Berührung gekommen sein, sofort Motor abstellen und Zündkerzenstecker abziehen.

Mäher seitlich kippen und Messer auf Beschädigung überprüfen. Beschädigte oder verbogene Messer müssen ausgewechselt werden. Niemals ein verbogenes Messer wieder geradebiegen. Niemals mit einem verbogenen oder stark abgenutzten Messer arbeiten, dies verursacht Vibrationen und kann weitere Beschädigungen am Mäher zur Folge haben.

**⚠ Achtung!** Beim Arbeiten mit einem beschädigten Messer besteht Verletzungsgefahr.

### Messer nachschleifen

Die Messerschneiden können mit einer Metallfeile nachgeschärft werden. Um eine Unwucht zu vermeiden sollte das Schleifen nur von einer autorisierten Fachwerkstatt durchgeführt werden.

### Ölstandskontrolle

**⚠ Achtung!** Motor niemals ohne oder mit zu wenig Öl betreiben. Dies kann schwere Schäden am Motor verursachen. Nur Motorenöl SAE 30 verwenden.

### Kontrolle des Ölstandes (Abb. 18):

- Rasenmäher auf eine ebene, gerade Fläche stellen.
- Den Ölmesstab (12) durch Linksdrehung abschrauben und Messstab abwischen. Messstab wieder bis zum Anschlag in den Einfüllstutzen stecken, nicht zuschrauben.

- Messstab herausziehen und in waagrecht Stellung den Ölstand ablesen. Der Ölstand muss sich zwischen max und min des Ölmesstabes (12) befinden.

### Ölwechsel (Abb. 23)

- Der Motorölwechsel sollte jährlich vor Saisonbeginn bei betriebswarmen und ausgeschaltetem Motor durchgeführt werden.
- Nur Motoröl (SAE 30) verwenden.
- Leeren Sie den Benzintank (mit einer Benzinabsaugpumpe)
- Platzieren Sie eine flache Ölauffangwanne (min. 1 Liter Volumen) vor dem Rasenmäher.
- Ölmesstab herausschrauben und den Mäher soweit kippen bis das gesamte Öl in die Auffangwanne abgelaufen ist.
- Danach das frische Motoröl bis zur oberen Markierung des Ölmesstabes einfüllen (ca. 0,5l), überfüllen Sie das Gerät nicht.
- Achtung! Ölmesstab zum Prüfen des Ölstandes nicht einschrauben, sondern nur bis zum Gewinde einstecken.

Das Altöl muss gemäß den geltenden Bestimmungen entsorgt werden.

### Reinigen der Riemen (Abb. 17, 19)

- Entfernen Sie das Messer und das Getriebegehäuse indem Sie die Schrauben herauslösen.
- Reinigen Sie die Elemente des Getriebes und die Keilriemen ein- bis zweimal im Jahr mit einer Bürste oder Druckluft.
- Bringen Sie das Getriebegehäuse und das Messer wieder mit Schrauben an.

### Pflege und Einstellung der Seilzüge

Die Seilzüge öfters einölen und auf Leichtgängigkeit überprüfen.

### Wartung des Luftfilters (Abb. 20)

Verschmutzte Luftfilter verringern die Motorleistung durch zu geringe Luftzufuhr zum Vergaser. Regelmäßige Kontrolle ist daher unerlässlich.

Der Luftfilter sollte alle 25 Betriebsstunden kontrolliert werden und bei Bedarf gereinigt werden. Bei sehr staubiger Luft ist der Luftfilter öfters zu überprüfen.

Nehmen Sie die Luftfilterabdeckung ab und entfernen Sie den Schwammfilter. Ersetzen Sie den Luftfilter um zu vermeiden, dass Gegenstände in den Luft einlass hineinfallen (Abb. 20).

Achtung: Luftfilter nie mit Benzin oder brennbaren Lösungsmitteln reinigen. Luftfilter nur mit Druckluft oder durch Ausklopfen reinigen.

### Wartung der Zündkerze (Abb. 21)

Überprüfen Sie die Zündkerze erstmals nach 10 Betriebsstunden auf Verschmutzung und reinigen Sie diese gegebenenfalls mit einer Kupferdrahtbürste. Danach die Zündkerze alle 50 Betriebsstunden warten.

Ziehen Sie den Zündkerzenstecker mit einer Drehbewegung ab.

Entfernen Sie die Zündkerze (10) mit einem Zündkerzenschlüssel.

Stellen Sie unter Verwendung einer Fühlerlehre den Abstand auf 0,75 mm (0,030") ein. Bringen Sie die Zündkerze (10) wieder an und achten Sie darauf, dass Sie diese nicht zu fest ziehen.

### Motorbremshebel (Abb. 1)

Der Motor ist mit einer mechanischen Bremse (3) versehen, diese regelmäßig überprüft werden muss. Bei loslassen des Bremshebels muss das Messer, innerhalb 7 Sekunden zum Stillstand kommen, ist dies nicht der Fall, darf das Gerät nicht verwendet. Wenden Sie sich an einen autorisierten Fachhändler.

Stellen Sie sicher das während der gesamten Lebenszeit, sich das Gerät in einem einwandfreien Zustand befindet. Eine unsachgemäße Wartung, kann zu lebensgefährlichen Verletzungen führen.

### Reparatur

Nach Reparatur oder Wartung vergewissern Sie sich, ob alle sicherheitstechnischen Teile angebracht und in einwandfreiem Zustand sind. Verletzungsgefährdende Teile vor anderen Personen und Kindern unzugänglich aufbewahren.

Achtung: Laut Produkthaftungsgesetz wird nicht für Schäden haftet die durch unsachgemäße Reparaturen oder durch Nichtverwendung von Originalersatzteilen verursacht werden.

Beauftragen Sie einen Kundendienst oder einen autorisierten Fachmann. Entsprechendes gilt auch für Zubehörteile.

### Betriebszeiten

Beachten Sie bitte die gesetzlichen Bestimmungen, zur Regelung der Betriebszeiten von Rasenmähern, welche örtlich unterschiedlich sein können.

### Bei Rückfragen bitte folgende Daten angeben:

- Stromart des Motors
- Daten des Maschinen-Typenschildes
- Daten des Motor-Typenschildes

### Wichtiger Hinweis im Fall einer Reparatur:

Bei Rücklieferung des Gerätes zur Reparatur beachten Sie bitte, dass das Gerät aus Sicherheitsgründen öl- und kraftstofffrei an die Servicestation gesendet werden müssen.

### Ersatzteile / Zubehör

Rasenmähermesser - Artikel-Nr.: 7911200618

### Service-Informationen

Es ist zu beachten, dass bei diesem Produkt folgende Teile einem gebrauchsgemäßen oder natürlichen Verschleiß unterliegen bzw. folgende Teile als Verbrauchsmaterialien benötigt werden.

Verschleißteile\*: Zündkerze, Luftfilter, Benzinfilter, Messer, Keilriemen, Akku

\* nicht zwingend im Lieferumfang enthalten!

## 14. Entsorgung und Wiederverwertung

Das Gerät befindet sich in einer Verpackung um Transportschäden zu verhindern. Diese Verpackung ist Rohstoff und ist somit wieder verwendbar oder kann dem Rohstoffkreislauf zurückgeführt werden.

Das Gerät und dessen Zubehör bestehen aus verschiedenen Materialien, wie z.B. Metall und Kunststoffe. Führen Sie defekte Bauteile der Sondermüllentsorgung zu. Fragen Sie im Fachgeschäft oder in der Gemeindeverwaltung nach!

### Entsorgung des Lithium-Ionen-Akkus

- Batteriechemikalien sind giftig und ätzend.
- Feuer oder Explosionen können zu schweren Verbrennungen oder Tod führen.
- Ausrangierte oder gebrauchte Akkus dürfen nicht verbrannt werden, weil sie explodieren können. Wenn Akkus verbrannt werden, entstehen giftige Dämpfe und Materialien.
- Keinen Akku verwenden, der verformt, fallen gelassen oder beschädigt worden ist.
- Gebrauchte und weggeworfene Akkus haben sehr wahrscheinlich immer noch eine kleine elektrische Ladung und müssen mit Vorsicht behandelt werden. Bei der Entsorgung ausrangierter oder gebrauchter Akkus sind immer alle geltenden Bestimmungen zu beachten.

### Altgeräte dürfen nicht in den Hausmüll!



Dieses Symbol weist darauf hin, dass dieses Produkt gemäß Richtlinie über Elektro- und Elektronik-Altgeräte (2012/19/EU) und nationalen Gesetzen nicht über den Hausmüll entsorgt werden darf. Dieses Produkt muss bei einer dafür vorgesehenen Sammelstelle abgegeben werden. Dies kann z. B. durch Rückgabe beim Kauf eines ähnlichen Produkts oder durch Abgabe bei einer autorisierten Sammelstelle für die Wiederaufbereitung von Elektro- und Elektronik-Altgeräten geschehen. Der unsachgemäße Umgang mit Altgeräten kann aufgrund potentiell gefährlicher Stoffe, die häufig in Elektro und Elektronik-Altgeräten enthalten sind, negative Auswirkungen auf die Umwelt und die menschliche

Gesundheit haben. Durch die sachgemäße Entsorgung dieses Produkts tragen Sie außerdem zu einer effektiven Nutzung natürlicher Ressourcen bei. Informationen zu Sammelstellen für Altgeräte erhalten Sie bei Ihrer Stadtverwaltung, dem öffentlich-rechtlichen Entsorgungsträger, einer autorisierten Stelle für die Entsorgung von Elektro- und Elektronik-Altgeräten oder Ihrer Müllabfuhr.

**Batterien und Akkus dürfen nicht in den Hausmüll!**



Als Verbraucher sind Sie gesetzlich verpflichtet, alle Batterien und Akkus, egal ob sie Schadstoffe\* enthalten oder nicht, bei einer Sammelstelle in Ihrer Gemeinde/Ihrem Stadtteil oder im Handel abzugeben, damit sie einer umweltschonenden Entsorgung zugeführt werden können.

\*gekennzeichnet mit: Cd = Cadmium, Hg = Quecksilber, Pb = Blei

- Entnehmen Sie die Batterien aus dem Gerät, bevor Sie das Gerät und die Batterien entsorgen.

## 15. Störungsabhilfe

Die folgende Tabelle zeigt Fehlersymptome auf und beschreibt wie sie Abhilfe schaffen können, wenn Ihre Maschine einmal nicht richtig arbeitet. Wenn Sie das Problem damit nicht lokalisieren und beseitigen können, wenden Sie sich an Ihre Service-Werkstatt.

Störung	Mögliche Ursache	Abhilfe
Unruhiger Lauf, starkes vibrieren des Gerätes	Schrauben lose	Schrauben prüfen
	Messerbefestigung lose	Messerbefestigung prüfen
	Messer unwuchtig	Messer ersetzen
Motor läuft nicht	Motorbremshebel nicht gedrückt	Motorbremshebel drücken
	Gashebel falsche Stellung	Einstellung prüfen
	Zündkerze defekt	Zündkerze erneuern
	Kraftstofftank leer	Kraftstoff einfüllen
	Verschmutzter Kraftstoff	Benzintank leeren und mit sauberem Kraftstoff befüllen
	Kalte Umgebung	Primertaste drücken (falls Vorhanden)
	Motor defekt	Autorisierten Kundendienst aufsuchen
Motor läuft unruhig	Luftfilter verschmutzt	Luftfilter reinigen
	Zündkerze verschmutzt	Zündkerze reinigen
Rasen wird gelb, Schnitt unregelmäßig	Messer ist unscharf	Messer schärfen
	Schnitthöhe zu gering	Richtige Höhe einstellen
Grasauswurf ist unsauber	Schnitthöhe zu niedrig	Höhe einstellen
	Messer abgenutzt	Messer austauschen
	Fangkorb verstopft	Fangkorb ausleeren oder Verstopfung lösen



# Garantiebedingungen

Revisionsdatum 20. August 2018

## Sehr geehrte Kundin, sehr geehrter Kunde,

unsere Produkte unterliegen einer strengen Qualitätskontrolle. Sollte ein Gerät dennoch nicht einwandfrei funktionieren, bedauern wir dies sehr und bitten Sie, sich an unseren Servicedienst unter der unten angegebenen Adresse zu wenden. Gerne stehen wir Ihnen auch telefonisch über die Servicenummer zur Verfügung. Die nachfolgenden Hinweise sollen Ihnen für eine problemlose Bearbeitung und Regulierung im Schadensfall dienen.

### Für die Geltendmachung von Garantieansprüchen - innerhalb Deutschland - gilt folgendes:

- 1. Diese Garantiebedingungen** regeln unsere zusätzlichen Hersteller-Garantieleistungen für Käufer (private Endverbraucher) von Neugeräten. Die gesetzlichen Gewährleistungsansprüche werden von dieser Garantie nicht berührt. Für diese ist der Händler zuständig, bei dem Sie das Produkt erworben haben.
- 2. Die Garantieleistung** erstreckt sich ausschließlich auf Mängel an einem von Ihnen erworbenen neuen Gerät, die auf einem Material- oder Herstellungsfehler beruhen und ist - nach unserer Wahl - auf die unentgeltliche Reparatur solcher Mängel oder den Austausch des Gerätes beschränkt (ggf. auch Austausch mit einem Nachfolgemodell). Ersetzte Geräte oder Teile gehen in unser Eigentum über. Bitte beachten Sie, dass unsere Geräte bestimmungsgemäß nicht für den gewerblichen, handwerklichen oder beruflichen Einsatz konstruiert wurden. Ein Garantiefall kommt daher nicht zustande, wenn das Gerät innerhalb der Garantiezeit in Gewerbe-, Handwerks- oder Industriebetrieben verwendet wurde oder einer gleichzusetzenden Beanspruchung ausgesetzt war.
- 3. Von unseren Garantieleistungen ausgenommen sind:**
  - Schäden am Gerät, die durch Nichtbeachtung der Montageanleitung, nicht fachgerechte Installation, Nichtbeachtung der Bedienungsanleitung (z.B. Anschluss an eine falsche Netzspannung oder Stromart) bzw. der Wartungs- und Sicherheitsbestimmungen oder durch Einsatz des Geräts unter ungeeigneten Umweltbedingungen sowie durch mangelnde Pflege und Wartung entstanden sind.
  - Schäden am Gerät, die durch missbräuchliche oder unsachgemäße Anwendungen (wie z.B. Überlastung des Gerätes oder Verwendung von nicht zugelassenen Werkzeugen bzw. Zubehör), Eindringen von Fremdkörpern in das Gerät (wie z.B. Sand, Steine oder Staub), Transportschäden, Gewaltanwendung oder Fremdeinwirkungen (wie z. B. Schäden durch Herunterfallen) entstanden sind.
  - Schäden am Gerät oder an Teilen des Geräts, die auf einen bestimmungsgemäßen, üblichen (betriebsbedingten) oder sonstigen natürlichen Verschleiß zurückzuführen sind sowie Schäden und/oder Abnutzung von Verschleißteilen.
  - Mängel am Gerät, die durch Verwendung von Zubehör-, Ergänzungs- oder Ersatzteilen verursacht wurden, die keine Originalteile sind oder nicht bestimmungsgemäß verwendet werden.
  - Geräte, an denen Veränderungen oder Modifikationen vorgenommen wurden.
  - Geringfügige Abweichungen von der Soll-Beschaffenheit, die für Wert und Gebrauchstauglichkeit des Geräts unerheblich sind.
  - Geräte an denen eigenmächtig Reparaturen oder Reparaturen, insbesondere durch einen nicht autorisierten Dritten, vorgenommen wurden.
  - Wenn die Kennzeichnung am Gerät bzw. die Identifikationsinformationen des Produktes (Maschinenaufkleber) fehlen oder unlesbar sind.
  - Geräte die eine starke Verschmutzung aufweisen und daher vom Servicepersonal abgelehnt werden.

Schadensersatzansprüche sowie Folgeschäden sind von dieser Garantieleistung generell ausgeschlossen.
- 4. Die Garantiezeit** beträgt regulär **24 Monate\*** (12 Monate bei Batterien / Akkus) und beginnt mit dem Kaufdatum des Gerätes. Maßgeblich ist das Datum auf dem Original-Kaufbeleg. Garantieansprüche müssen jeweils nach Kenntniserlangung unverzüglich erhoben werden. Die Geltendmachung von Garantieansprüchen nach Ablauf der Garantiezeit ist ausgeschlossen. Die Reparatur oder der Austausch des Gerätes führt weder zu einer Verlängerung der Garantiezeit noch wird eine neue Garantiezeit durch diese Leistung für das Gerät oder für etwaige eingebaute Ersatzteile in Gang gesetzt. Dies gilt auch bei Einsatz eines Vor-Ort-Services. Das betroffene Gerät ist in gesäubertem Zustand zusammen mit einer Kopie des Kaufbelegs, - hierin enthalten die Angaben zum Kaufdatum und der Produktbezeichnung - der Kundendienststelle vorzulegen bzw. einzusenden. Wird ein Gerät unvollständig, ohne den kompletten Lieferumfang eingeschickt, wird das fehlende Zubehör wertmäßig in Anrechnung / Abzug gebracht, falls das Gerät ausgetauscht wird oder eine Rückerstattung erfolgt. Teilweise oder komplett zerlegte Geräte können nicht als Garantiefall akzeptiert werden. Bei nicht berechtigter Reklamation bzw. außerhalb der Garantiezeit trägt der Käufer generell die Transportkosten und das Transportrisiko. **Einen Garantiefall melden Sie bitte vorab bei der Servicestelle (s.u.) an.** In der Regel wird vereinbart, dass das defekte Gerät mit einer kurzen Beschreibung der Störung per Abhol-Service (nur in Deutschland) oder - im Reparaturfall außerhalb des Garantiezeitraums - ausreichend frankiert, unter Beachtung der entsprechenden Verpackungs- und Versandrichtlinien, an die unten angegebene Serviceadresse eingeschickt wird. **Beachten Sie bitte, dass Ihr Gerät (modellabhängig) bei Rücklieferung, aus Sicherheitsgründen - frei von allen Betriebsstoffen ist.** Das an unser Service-Center eingeschickte Produkt, muss so verpackt sein, dass Beschädigungen am Reklamationsgerät auf dem Transportweg vermieden werden. Nach erfolgter Reparatur / Austausch senden wir das Gerät frei an Sie zurück. Können Produkte nicht repariert oder ausgetauscht werden, kann nach unserem eigenen freien Ermessen ein Geldbetrag bis zur Höhe des Kaufpreises des mangelhaften Produkts erstattet werden, wobei ein Abzug aufgrund von Abnutzung und Verschleiß berücksichtigt wird. Diese Garantieleistungen gelten nur zugunsten des privaten Erstkäufers und sind nicht abtret- oder übertragbar.
- 5. Für die Geltendmachung** Ihres Garantieanspruches **kontaktieren Sie bitte unser Service-Center** (via Post, eMail oder telefonisch).

Bitte verwenden Sie vorzugsweise unser Formular auf unserer Homepage: <https://www.scheppach.com/Reparaturservice.aspx>.

Bitte senden Sie uns keine Geräte ohne vorherige Kontaktaufnahme und Anmeldung bei unserem Service-Center.

Für die Inanspruchnahme dieser Garantiezusagen ist der Erstkontakt mit unserem Service-Center zwingende Voraussetzung.

- 6. Bearbeitungszeit** - Im Regelfall erledigen wir Reklamationssendungen innerhalb 14 Tagen nach Eingang in unserem Service-Center. Sollte in Ausnahmefällen die genannte Bearbeitungszeit überschritten werden, so informieren wir Sie rechtzeitig.
- 7. Verschleißteile** - Verschleißteile sind: a) mitgelieferte, an- und/oder eingebaute Batterien / Akkus sowie b) alle modellabhängigen Verschleißteile (siehe Bedienungsanleitung). Von der Garantieleistung ausgeschlossen sind tief entladene bzw. an Gehäuse und oder Batteriepolen beschädigte Batterien / Akkus.
- 8. Kostenvorschlag** - Von der Garantieleistung nicht oder nicht mehr erfasste Geräte reparieren wir gegen Berechnung. Auf Nachfrage bei unserem Service-Center können Sie die defekten Geräte für einen Kostenvorschlag einsenden und ggf. dem Service-Center schriftlich (per Post, eMail) die Reparaturfreigabe erteilen. Ohne Reparaturfreigabe erfolgt keine weitere Bearbeitung.
- 9. Andere Ansprüche**, als die oben genannten, können nicht geltend gemacht werden.

Die Garantiebedingungen gelten nur in der jeweils aktuellen Fassung zum Zeitpunkt der Reklamation und können ggf. unserer Homepage ([www.scheppach.com](http://www.scheppach.com)) entnommen werden.

Bei Übersetzungen ist stets die deutsche Fassung maßgeblich.

scheppach Fabrikation von Holzbearbeitungsmaschinen GmbH · Günzburger Str. 69 · 89335 Ichenhausen (Deutschland) · [www.scheppach.com](http://www.scheppach.com)

Telefon: +49 [0] 8223 4002 99 oder +800 4002 4002 (Service-Hotline/FreeCall Rufnummer dt. Festnetz\*\*) · Telefax +49 [0] 8223 4002 20 · E-Mail: [service@scheppach.com](mailto:service@scheppach.com) · Internet: <http://www.scheppach.com>

\* Produktabhängig auch über 24 Monate; länderbezogen können erweiterte Garantieleistungen gelten

\*\* Verbindungskosten: kostenlos aus dem deutschen Festnetz

Änderungen dieser Garantiebedingungen ohne Voranmeldung behalten wir uns jederzeit vor.

## Explanation of the symbols on the equipment

Symbols are used in this manual to draw your attention to potential hazards. The safety symbols and the accompanying explanations must be fully understood. The warnings themselves will not rectify a hazard and cannot replace proper accident prevention measures.

	Observe all safety instructions before use
	Read and understand all text in the operating instructions before start up.
	On a slope, do not mow uphill or downhill.
	Before operating the lawn mower, remove lawn debris which may be ejected by the blade.
	There is a risk of debris being ejected when the engine is running. Make sure you keep a safe distance.
	Make sure other people also keep a safe distance.
	Remove the ignition cable before all maintenance work, and read the instructions for use.
	Warning! Risk of injury! Do not let your hands or feet come in contact with the blades when the motor is running.
	Important. Exhaust gas is poisonous, do not operate in an unventilated area.
	Danger - Hot surface!
	Wear ear-muffs and safety goggles!
	Attention! Operating materials are flammable and explosive. Do not fill with fuel while the motor is hot or running.
	Fuel tank capacity
	Engine oil
	Length knives. Max. Cutting width
	Guaranteed sound power
	The product complies with the applicable European directives and an evaluation method of conformity for this directives was done.
	Check oil level

	<p>DRIVE - Drive lever STOP - Engine brake lever</p>
	<p>Use only in closed rooms!</p>
	<p>Protection class II</p>
	<p>Device fuse</p>
	<p>Do not dispose of batteries with your domestic waste.</p>
	<p>The battery is used as a device key</p>
	<p>Protect the battery from water and moisture.</p>
	<p>Protect the battery from heat and fire.</p>
	<p>Protect the battery from temperatures above 45 °C.</p>

**Table of contents:****Page:**

1.	Introduction.....	29
2.	Layout.....	29
3.	Scope of delivery.....	29
4.	Proper use.....	29
5.	Safety instructions.....	30
6.	Technical data.....	33
7.	Unpacking.....	34
8.	Before first use.....	34
9.	Operation.....	35
10.	Cleaning.....	38
11.	Transport.....	39
12.	Storage.....	39
13.	Maintenance.....	39
14.	Disposal and recycling.....	41
15.	Troubleshooting.....	42

## 1. Introduction

### Manufacturer:

scheppach  
 Fabrikation von Holzbearbeitungsmaschinen GmbH  
 Günzburger Straße 69  
 D-89335 Ichenhausen

### Dear Customer,

We hope your new tool brings you much enjoyment and success.

### Note:

According to the applicable product liability laws, the manufacturer of the device does not assume liability for damages to the product or damages caused by the product that occurs due to:

- Improper handling,
- Non-compliance of the operating instructions,
- Repairs by third parties, not by authorized service technicians,
- Installation and replacement of non-original spare parts,
- Application other than specified,
- A breakdown of the electrical system that occurs due to the non-compliance of the electric regulations and VDE regulations 0100, DIN 57113 / VDE0113.

### We recommend:

Read through the complete text in the operating instructions before installing and commissioning the device.

The operating instructions are intended to help the user to become familiar with the machine and take advantage of its application possibilities in accordance with the recommendations.

The operating instructions contain important information on how to operate the machine safely, professionally and economically, how to avoid danger, costly repairs, reduce downtimes and how to increase reliability and service life of the machine.

In addition to the safety regulations in the operating instructions, you have to meet the applicable regulations that apply for the operation of the machine in your country.

Keep the operating instructions package with the machine at all times and store it in a plastic cover to protect it from dirt and moisture. Read the instruction manual each time before operating the machine and carefully follow its information.

The machine can only be operated by persons who were instructed concerning the operation of the machine and who are informed about the associated dangers. The minimum age requirement must be complied with.

In addition to the safety notices contained in this operating manual and the particular instructions for your country, the generally recognised technical regulations for the operation of identical devices must be complied with.

We accept no liability for accidents or damage that occur due to a failure to observe this manual and the safety information

## 2. Layout

### Fig.1 (1 - 21)

1. Handle
2. Drive lever
3. Engine brake lever
4. Upper push bar, **4a** lower push bar
5. Quick-release lever
6. Petrol tank
7. Air filter
8. Side discharge (Side discharge flap and side discharge adapter)
9. Wheel
10. Spark plug
11. Exhaust
12. Dip stick
13. Drive wheel
14. Wheel height adjustment
15. Discharge flap
16. Grass box
17. Pull starter, **17a**. Electric starter
18. Electric starter unit
19. Mulch insert
20. Battery
21. Battery Charger

## 3. Scope of delivery

### Fig.1 (a - h)

- a) 2 x round head screw M8
- b) 4 x washer small
- c) 2 x washer big
- d) 4 x plastic star grip nut
- e) 1 x cable clip
- f) 4 x screw
- g) 4 x velcro
- h) 1 x manual

## 4. Proper use

The machine meets the currently valid EU machine directive.

Before starting any work, all protective and safety devices must be in place.

- The machine has been designed to be operated by one person.
- The operator is responsible for third parties in the area of operations.

- All safety and hazard notices on the machine must be observed.
- All safety and hazard notices on the machine must be kept in a completely legible condition.
- Use the machine in a technically flawless condition only, as well as for its intended purpose, in a safe manner and being aware of dangers, in compliance with the operating instructions!
- Disruptions which can affect safety in particular must be eliminated straight away!
- The manufacturer's safety, operation and maintenance instructions as well as the technical data given in the calibrations and dimensions must be adhered to.
- Relevant accident prevention regulations and other generally recognized safety and technical rules must also be adhered to.
- The machine may only be used, maintained or repaired by trained persons who are familiar with the machine and have been informed about the dangers. Unauthorized modifications of the machine exclude a liability of the manufacturer for damages resulting from the modifications.
- The machine is intended for use only with original spare parts and original tools from the producer.
- Any other use is considered to be not intended. The manufacturer excludes any liability for resulting damages, the risk is exclusively borne by the user.
- The device must not be used for commercial, technical or industrial applications.
- If you are not sure whether working conditions are safe or unsafe, do not work with the machine.
- The petrol lawn mower is intended for private use i.e. for use in home and gardening environments. Private use of the lawn mower refers an annual operating time generally not exceeding that of 50 hours, during which time the machine is primarily used to maintain small-scale, residential lawns and home/hobby gardens. Public facilities, sporting halls, and agricultural/forestry applications are excluded.

**Important!** Due to the high risk of bodily injury to the user, the lawn mower may not be used to trim bushes, hedges or shrubs, to cut scaling vegetation, planted roofs, or balcony-grown grass, to clean (suck up) dirt and debris off walkways, or to chop up tree or hedge clippings. Moreover, the lawn mower may not be used as a power cultivator to level out high areas such as molehills.

- For safety reasons, the lawn mower may not be used as a drive unit for other work tools or toolkits of any kind.

**⚠ WARNING**

For your own safety, please thoroughly read this manual and the general safety instructions before turning the device on. If you give the device to third parties, always include these instructions.

## 5. Safety instructions

These operating instructions provide places concerning your safety which are marked with this indication: ⚠

Furthermore this manual contains other important sections which are marked with the word „**Attention!**“.

**⚠ DANGER**

Failure to follow these instructions may cause serious danger to life or danger of fatal injuries.

**⚠ WARNING**

Failure to follow these instructions may cause danger to life or danger of serious injuries.

**⚠ CAUTION**

Failure to follow these instructions may cause light to medium risk of injury.

**⚠ NOTE**

Failure to follow these instructions may cause danger of damage of the engine or other property values.

**⚠ CAUTION**

When using the equipment, a few safety precautions must be observed to avoid injuries and damage. Please read the complete operating instructions and safety regulations with due care. Keep this manual in a safe place, so that the information is available at all times. If you give the equipment to any other person, hand over these operating instructions and safety regulations as well. We cannot accept any liability for damage or accidents which arise due to a failure to follow these instructions and the safety instructions.

**Improper use of the battery and charger can result in an electrical shock or fire.**

### When Operating

- Keep battery charger dry. Avoid exposing battery pack to rain or wet conditions.
- To reduce the risk of electrical shock, do not allow water to flow into AC plug.
- Do not short circuit; never place any object into the battery contacts.

### When Charging Battery Pack

- Charge original battery pack only with original battery charger.
- Do not use battery charger to charge generic batteries.
- Keep battery charger dry. Avoid exposing battery pack to rain or wet conditions.
- To reduce risk of damage to electric plug and cord, pull by plug rather than cord when disconnecting charger.
- Do not operate charger with damaged plug or cord. The supply cord cannot be replaced. If the cord is damaged, the charger should be replaced immediately.
- Do not operate charger if it has received a sharp blow, been dropped, or otherwise damaged in any way. If charger is damaged it must be replaced. Charger is not serviceable.
- Do not disassemble charger; or attempt to service.
- To reduce risk of electric shock, unplug charger from outlet before cleaning.
- Do not short circuit; never place any object into the battery contacts.
- The charger is not intended for use by persons (including children) with reduced physical, sensory or mental capabilities, or lack of experience and knowledge, unless they have been given supervision or instruction concerning use of the appliance by a person responsible for their safety.
- Children should be supervised to ensure that they do not play with the charger.

### Extension Cord

An extension cord should not be used unless absolutely necessary. Use of improper extension cord could result in a risk of fire and electric shock. If an extension cord must be used, make sure that;

- a) Pins on plug of extension cord are the same number, size, and shape as those of plug on charger,
- b) Extension cord is properly wired and in good electrical condition, and
- c) Wire size is a minimum of 16 AWG (American Wire Gauge) to allow for AC ampere rating of charger.

### When Storing Battery Pack

- Keep battery charger dry. Avoid exposing battery pack to rain or wet conditions.

### Before Performing Adjustments Or Repairs

- Remove battery pack from engine battery tray.

### WARNING

Battery chemicals are toxic and corrosive.

Fire or explosion can cause severe burns or death.

- Never burn or incinerate discarded or used battery packs as they may explode. Toxic fumes and materials are created when battery packs are burned.

- Do not use a battery that has been crushed, dropped or damaged.

**Warning!** This electric tool generates an electromagnetic field during operation. This field can impair active or passive medical implants under certain conditions. In order to prevent the risk of serious or deadly injuries, we recommend that persons with medical implants consult with their physician and the manufacturer of the medical implant prior to operating the electric tool.

### The following must not use the machine:

- Children and other people who do are not familiar with the operating manual (local stipulations may specify a minimum age for users).
- People under the influence of alcohol, drugs and medication, as well as those who are tired or ill.

### Safety instructions for handoperated lawn mowers

#### Note

- Read the directions with due care. Familiarize yourself with the settings and proper operation of the machine.
- Never allow children or other persons who are not familiar with the operating instructions to use the mower. Contact your local governmental agency for information regarding minimum age requirements for operating the mower.
- Never mow in the direct vicinity of persons - especially children - or animals. Always keep in mind that the operator is responsible for accidents involving other persons and/or their property.
- If you give the equipment to any other person, give them these operating instructions as well.
- Always wear sturdy, non-slip footwear and long trousers when mowing. Never mow barefoot or in sandals.
- Check the grounds on which the machine will be used and remove all objects that could be caught up and violently flung out of the chute. (Like stones, toys, sticks and wires etc.)

### ⚠ WARNING

Petrol is highly flammable! Therefore:

- Only store petrol in containers designed to hold petroleum-based liquids.
- Only refuel out in the open and do not smoke during the refueling process.
- Always refuel the lawn mower before starting the engine. Always ensure that the fuel tank cap is closed when the engine is running and when the mower is hot; also do not refuel.

- If petrol has overflowed, do not under any circumstances attempt to start the engine. Instead, remove the machine from the affected area. Avoid starting the engine until the petrol fumes have completely evaporated.
- For safety reasons, the petrol tank and other tank closures must be replaced if they are damaged.
- Never store petrol near a source of sparks. Always use a tested canister. Keep petrol away from children.
- Replace defective mufflers.
- Before using the mower, visually inspect it to ensure that the blade, mounting bolts and the entire cutting apparatus are in good working order (i.e. not worn out or damaged). To prevent any imbalance, replace worn out or damaged blades and mounting bolts as a set only (if applicable).
- Please note that where a mower has more than one blade, the rotation of one of the blades can cause the others to rotate as well.

### Handling

- Do not let the combustion engine run in enclosed areas, as dangerous carbon monoxide gas can build up.
- Only mow in broad daylight or in well-lit conditions. Avoid using the machine on wet grass as far as possible.
- Do not use the lawn mower in a thunderstorm - risk of lightning strike!
- Always maintain good footing on inclines.
- Only operate the machine at a walking pace.
- For machines with wheels: Always mow across hills i.e. never straight up or straight down.
- Be particularly careful when you change direction on a slope.
- Do not mow on excessively steep slopes and nearby garbage dumps, ditches or dykes. Always be extra careful when turning the mower around and when pulling it towards you.
- Switch off the lawn mower and ensure that the blade has stopped rotating whenever the mower has to be tilted for transporting over areas other than lawns and whenever it has to be moved from or to the area you want to mow.
- Never use the lawn mower if the blade or safety grilles are damaged, or without the attached guards, e.g. deflectors and/or grass catching devices.
- Do not adjust or overclock the engine speed settings.
- Release the engine brake before you start the engine.
- Start the engine with care, in accordance with the manufacturer's instructions. Make sure that your feet are far enough away from the mower blade!

- Do not tilt the lawn mower when you start the engine unless the mower must be raised off of the ground a little in order to start it. In the latter case, tilt the mower as little as absolutely necessary and only raise the side opposite to that of the user.
- Never start the engine while standing in front of the chute.
- Never move your hands or feet toward or under any rotating parts. Keep clear of the chute opening at all times.
- Never lift or carry a lawn mower with the engine running.
- Switch off the engine and pull the spark plug boot and make sure that all moving parts have come to a standstill:
  - Before you dislodge any blockages or clogs in the chute.
  - Before carrying out any checks, cleaning, maintenance or other work on the lawn mower
  - If the lawn mower strikes a foreign body, examine it for signs of damage and carry out any necessary repairs before restarting and continuing to work with the mower. If the lawn mower begins to experience exceptionally strong vibrations, immediately switch it off and check it.
- Switch off the engine:
  - When you leave the lawn mower.
  - Before you refuel.
- Operation of the machine at higher than normal speed can lead to an increased risk of accidents.
- Take care when carrying out installation work on the machine, and avoid trapping fingers between the moving cutting tool and the fixed parts of the machine.
- Please be particularly careful when mowing on ground that may subside, on nearby landfills, trenches and embankments.
- The user must be adequately trained in the use, adjustment and operation of the machine (including prohibited operations).
- Check the machine regularly and ensure that all start locks and push buttons are working properly before each use.
- Please note that improper maintenance, the use of inappropriate spare parts, or the removal or modification of safety devices can result in damage to the machine and serious injury to the person working with it.
- Please note that the lawnmower's safety systems or devices must not be manipulated or deactivated.
- Please note that the user must not change or manipulate any sealed engine speed control settings.
- Only use cutting equipment and accessories recommended by the manufacturer. The use of other tools and accessories may result in injury to the operator.
- Always keep the lawnmower in good operating condition.



- It is necessary to take enough breaks to reduce noise and vibration exposure.
- Caution! Do not operate the lawn mower without either the entire grass catching device or the self-closing guard for the discharge opening in place.

### Residual risks and accident prevention standards

#### Neglect of ergonomic principles

#### Negligent handling of personal protective equipment (PPE)

Negligent handling or commission of the personal protective equipment may cause serious injuries.

- Wear prescribed personal protection equipment.

#### Human behaviour, misbehaviour

- For any work be fully concentrated.

⚠ **Residual** - can never be ruled out.

#### Danger from noise

#### Hearing damage

Prolonged unprotected work with the device may cause hearing damage.

- Always wear ear-muffs.

#### In case of emergency

In case of a possibly occurring accident take the necessary first aid steps as appropriate and obtain qualified medical aid as quickly as possible.

## 6. Technical data

Type engine	Four stroke engine/air cooled
Cubic capacity	224 cm <sup>3</sup>
Rotation speed	2800 U/min
Max. engine output	4,4 kW / 6 HP
Fuel	Regular grade petrol/lead-free max. 10% bioethanol
Capacity tank	1,2 l
Motor oil	SAE 30 / 10W40
Capacity tank/oil	0,5 l
Cutting height adjustment	25-75 mm / 7 -stages
Collection bag capacity	65 l
Cutting width	53 cm
Weight	35,8 kg

### Lithium-Ion-Battery

Lithium-ion battery system	12,6 V
Minutes charging time	90 min
Charging current	1,5 A
AC input of the charging unit (variable)	100 - 240 V
Operating temperature	23 - 113 F (-5 - 45°C)

Subject to technical changes!

#### Noise & vibration

⚠ **Warning:** Noise can have serious effects on your health. If the machine noise exceeds 85 dB (A), please wear suitable hearing protection.

#### Noise data

Sound pressure $L_{PA}$	75,78 dB (A)
Uncertainty $K_{PA}$	1,91 dB(A)
Sound power $L_{WA}$	98 dB(A)
Uncertainty $K_{WA}$	1,91 dB(A)

#### Vibration parameter

Vibration $a_{hv}$	7,38 m/s <sup>2</sup>
Uncertainty $K_h$	1,5 m/s <sup>2</sup>

Reduce noise generation and vibration to a minimum!

- Use only equipment that is in perfect condition.
- Maintain and clean the equipment regularly.
- Adopt your way of working to the equipment.
- Do not overload the equipment.
- Have the equipment checked if necessary.
- Switch off the equipment when not in use.
- Wear gloves.

When using the petrol lawn mower for extended periods, vibration-induced circulatory problems may occur (white finger disease).

We cannot give exact details about the duration of use in this case because it is different for each individual.

The following factors can influence the condition:

- Circulatory problems in the user's hands
- Low outside temperatures
- Extended periods of use

We therefore recommend you wear warm work gloves and take regular breaks.

## 7. Unpacking

Open the packaging and remove the device carefully. Remove the packaging material as well as the packaging and transport bracing (if available)

Check that the delivery is complete.

Check the device and its spare parts for possible damage caused by transportation. In the event of complaints, you must contact the distributor without delay. Claims at a later stage will not be accepted.

If possible, store the packaging until the warranty period has expired

Before handling the device, make yourself familiar with it by reading the operating instructions.

For accessories, consumables and spare parts, only use original parts. Spare parts are available from your stockist.

Include our item number, the device model and year of manufacture in your order.

### ⚠ Attention!

**The device and packaging materials are not toys! Children must not be allowed to play with plastic bags, film and small parts! There is a risk of swallowing and suffocation!**

## 8. Before first use

### ⚠ ATTENTION!

**Always make sure the device is fully assembled before start-up!**

Some parts of the mower come disassembled. For quick and easy assembly, read and follow the instructions below.

Important! You will need the following additional tools (not supplied) for assembly, and also for maintenance work:

- A 1 litre measuring jug (oil/petrol resistant)
- A petrol can (5 litres is sufficient for approx. 6 operating hours)
- A funnel (suitable for the tanks petrol filler neck)
- Household wipes (to wipe up oil/petrol residue; dispose of these at a filling station)
- A petrol suction pump (plastic, available from DIY stores)
- An oil can with hand pump (available from DIY stores)
- 0,5 litre of engine oil (SAE 30)

### Assembly

1. Take the mower and attachment parts out of the packaging and check that all parts are present.

2. Attach the lower push bar to both sides of the mower with one screw (a), 1 washer (c), 1 plastic star grip nut (d) each. Make sure that the cables, which will be attached later, are not in the way (Fig. 2-3).
3. Attach the upper push bar on the lower push bar with one quick-release lever (5), one washer big (b), one washer small (c) and one plastic star grip nut (d) each on both sides (Fig. 4-5). Note the correct alignment of the quick-release lever fixation slice ensuring the quick-release function remains intact.
4. Guide the gas throttle through the electric starter unit as shown in figure 5a.
5. Insert the throttle cable into the engine brake lever (3) using applicator. (Fig. 5b-5c)
6. Secure the electric starter unit (18) using the screws (f) on the upper push bar (4). (fig. 5d)
7. Insert the pull start handle (17) in the designated hook as shown in Fig. 6.
8. Fix the cables to the push bar with the cable clips (18) provided (Fig. 7).
9. Grass box (16) - open it up and click the plastic clips into position on the frame (Fig. 8).
10. Mowing with grass box:  
Lift the discharge flap (15) with one hand and hang the grass box (16) as shown in Fig. 9.
11. Mulching:  
If the grass box (16) is attached, remove it and replace it with the mulch insert (19) as shown in Fig. 10-12.

### Attention:

The side discharge cover must not be installed when mulching.

### Setting the cutting height

#### ⚠ CAUTION!

**Adjust the cutting height only when the engine is switched off and the plug boot has been pulled.**

- Before you begin to mow, check to ensure that the blade is not blunt and that none of the fasteners are damaged.
- To prevent any imbalance, replace blunt and/or damaged blades as a set only (if applicable). To carry out this check, first switch off the engine and pull the spark plug boot.
- The cutting height is centrally adjusted with the cutting height adjuster lever (Fig.13/ Item 14). 5 different cutting heights can be selected.
- Pull the adjuster lever out and select the desired cutting height. The lever snaps into the desired position. (Fig. 13)

### Preparing the area to be mowed

Before mowing, carefully examine the area. Remove stones, sticks, bones, wires, toys and other objects that may be ejected.

## 9. Operation

### ⚠ ATTENTION!

**Always make sure the device is fully assembled before start-up!**

### Charge Battery Pack

Improper use of the battery and charger can result in an electrical shock or fire.

### When Charging Battery Pack

- Charge battery pack only with original battery charger.
- Do not use battery charger to charge any other types of batteries.
- Keep battery charger dry. Avoid exposing battery pack to rain or wet conditions.
- To reduce risk of damage to electric plug and cord, pull by plug rather than cord when disconnecting charger.
- An extension cord should not be used unless absolutely necessary. Use of improper extension cord could result in a risk of fire and electric shock. If an extension cord must be used, make sure:
  1. That pins on plug of extension cord are the same number, size, and shape as those of plug on charger;
  2. That extension cord is properly wired and in good electrical condition; and
  3. That wire size is a minimum of 16 AWG to allow for AC ampere rating of charger.
- Do not operate charger with damaged plug or cord. The supply cord cannot be replaced. If the cord is damaged, the charger should be replaced immediately.
- Do not operate charger if it has received a sharp blow, been dropped, or otherwise damaged in any way. If charger is damaged it must be replaced. Charger is not serviceable.
- Do not disassemble charger; or attempt to service.
- To reduce risk of electric shock, unplug charger from outlet before cleaning.
- Do not short circuit; never place any object into the battery contacts.
- The charger is not intended for use by persons (including children) with reduced physical, sensory or mental capabilities, or lack of experience and knowledge, unless they have been given supervision or instruction concerning use of the appliance by a person responsible for their safety.
- Children should be supervised to ensure that they do not play with the charger.

### When To Charge Battery Pack

**As Required** - To check available charge, press the Battery Fuel Gauge button (E, Fig. 25) and charge if required. See the Battery Fuel Gauge section.

### How To Charge Battery Pack

1. Connect battery charger to electrical outlet. A green light appears. Keep battery charger dry. Avoid exposing battery pack to rain or wet conditions.
2. Slide the battery firmly into the battery charging bay. If the red charging light does not illuminate, remove the battery pack and reinstall. Make sure the battery pack is firmly seated in the battery charging bay.
  - Red light indicates battery pack is charging normally.
  - Green light indicates battery pack is fully charged.
  - No light indicates battery pack is too hot or too cold. Let the battery pack in the charger until it reaches its normal operating temperature
  - No light indicates could be also caused from a broken battery. Replace the battery in this case.
3. A completely discharged battery pack will fully charge in approximately one and a half (1.5) hour. The battery pack will stay fully charged if left on the charger.
4. When the green light indicates that the battery pack is fully charged, it can be removed from the charger.
5. To check available charge, press the Battery Fuel Gauge button (E, Fig. 25) .
6. When not in use, disconnect battery charger from electrical outlet.

### Battery fuel gauge (Fig. 25)

To check available charge, press the Battery Fuel Gauge button (E). The display lights (D) will indicate the approximate amount of available charge remaining in the battery pack.

Display Lights	Available Charge
Four green lights	70% - 100%
Three green lights	40% - 70%
Two green lights	10% - 40%
One green light	Less than 10%

### ⚠ CAUTION!

**The engine does not come with oil in it. Therefore, ensure that you add 0,45 litres of oil before starting it up. Use normal, multigrade oil (SAE30). The oil level in the engine must be checked each time before mowing.**

**You will also need to fill in petrol, as this is also not supplied upon delivery.**

- In order to avoid any unintentional start-ups of the lawn mower, it comes equipped with an engine brake (Fig. 1/ Item 3) which must be pulled back before the engine can be started. When the engine control lever is released it must return to its initial position, at which point the engine automatically switches off.
- Press the engine brake lever (3) together and give the starter cord (17) a vigorous pull. (Fig. 14)  
ATTENTION: When you pull the starting rope the cutting blade rotates even when dissolved motor brake lever. Make sure that there are no body parts in danger zone of cutting blade.
- When the engine is running, press the drive lever (2) to the handle (1) in order to engage drive on the mower.
- Before you start mowing, you should run through this operation several times in order to ensure that the machine is working properly.

#### ⚠ WARNING

**Whenever you need to perform any kind of adjustment and/or repair work on your lawn mower, wait until the blade has come to a complete stop. Always switch off the engine before carrying out any adjustments, maintenance or repairs.**

#### Using the drive:

- Engine brake (3): Use the lever to stop the engine. When you release the lever the engine and the blade stop automatically.
- To mow, hold the drive lever (2) in the working position. Before you start to mow, check the start/stop lever several times to be sure that it is working properly. Ensure that the tension cable can be smoothly operated (i.e. is not catching or kinking in any way).
- Drive lever (2):  
If you press this the clutch for the drive will be closed and the lawnmower will start to move with the motor running. Release the drive lever in good time to stop the moving lawnmower. Practice starting and stopping before you use the mower for the first time until you are familiar with controlling the mower.

**Caution:** The blade begins to rotate as soon as the engine is started.

**Important:** Before you start the engine, move the motor brake several times to be sure that the stop cable is properly working.

**Note:** The engine is factory set to a speed that is optimal for cutting and blowing grass into the basket and is designed to provide many years of use.

- Check the oil level.

- Open the fuel tank cap and fill the petrol tank (6) up to the lower point of the tank inlet with about 1.4 litres of petrol. Use a funnel and a measuring container for filling. Do not overfill the tank. Use fresh, clean unleaded fuel.

Never mix oil with petrol. Buy fuel in amounts which can be used within 30 days in order to guarantee its freshness.

Note: Use only unleaded gasoline.

#### ⚠ WARNING

Only use a safety petrol can. Do not smoke when fuelling. Remove any oil or petrol residues. Switch off the engine before refuelling and allow the engine to cool down for a few minutes.

#### Start engine (Fig. 14a)

- Check the engine oil. See the Check Oil Level section.
- Check the battery tray on top of the engine for debris and if dirty clean with a brusher cloth. Mount the battery pack in the engine battery tray on top of the engine. Make sure battery pack is securely installed. Battery pack may represent equipment key in some instances.
- Note: To wake up a new battery, a First Time quick charge of approximately ten (10) seconds is required. See the When To Charge Battery Pack section.
- Make sure equipment drive controls, if equipped, are disengaged.
- Models with electric start switch: Hold the engine stop lever (3) against the handle (1). Press the electrical starter. The engine starts.

#### Start engine (Fig. 14)

- Ensure that the ignition cable is connected to the spark plug.
- Stand behind the mower. One hand squeezes the engine brake lever (3) to the handle, the other pulls the pull start.
- Start the engine using the reversing starter (17). To do this pull the handle approx. 10 – 15 cm (until you feel a resistance) and then start the engine with a sharp pull. If the engine does not start, pull the handle again.
- Due to protective coating on the engine, a small amount of smoke may be present during the initial use of the product and should be considered normal.

#### When Operating

- Keep battery charger dry. Avoid exposing battery pack to rain or wet conditions.
- To reduce the risk of electrical shock, do not allow water to flow into AC plug.
- Do not short circuit; never place any object into the battery contacts.

### ⚠ CAUTION!

- Never allow the starter cord to snap back.
- Note: In cold weather, it may be necessary to repeat the starting process several times.

### Turn off the engine:

- To turn off the engine, release the drive lever (2), then the engine brake lever (3) and wait for the blades to stop.
- Pull the spark plug boot from the spark plug (10) boot in order to prevent the engine from restarting.
- Before you start the engine again, check the cord for the engine brake. Check that the cord is correctly fitted. If the cord is kinked or damaged, it should be replaced.
- Remove the battery pack. The battery pack may represent equipment key in some instances.

### Before mowing

#### Important information

- Make sure that you are properly dressed when mowing. Wear sturdy, non-slip footwear; do not wear sandals or tennis shoes.
- Inspect the blade. A blade that is bent or damaged in any other way must be immediately exchanged for a genuine replacement blade.
- Do not fill the fuel tank indoors, but rather out in the open. Use a filling funnel and a measuring jug. Wipe off any spilled petrol.
- Read and follow in the instructions in the operating manual as well as the information regarding the engine and accessory equipment. Store the manual in a place where it can be readily accessed by other users of the machine.
- Exhaust gas is dangerous. Only start the engine out in the open.
- Make sure that all the guards are fitted and that they are in good working order.
- The machine should only be operated by persons who are well informed with the way it works, and who are in reasonably good physical condition.
- It can be dangerous to mow the grass when it is wet. Try to ensure that you only mow the grass when it is dry.
- Advise children and others to keep well away from the lawn mower.
- Never mow the grass in poor visibility.
- Remove all loose objects from the lawn before you start mowing the grass. (Like stones, toys, sticks and wires etc.)

### Tips for proper mowing

**⚠ CAUTION! Never open the chute flap when the catch bag has been detached (to be emptied) and the engine is still running. The rotating blade can cause serious injuries!**

Always carefully fasten the chute flap and grass basket. Switch off the engine before emptying the grass basket.

Always ensure that a safe distance (provided by the length of the long handles) is maintained between the user and the mower housing. Be especially careful when mowing and changing direction on slopes and inclines. Maintain a solid footing and wear sturdy, non-slip footwear and long trousers. Always mow along the incline (not up and down).

For safety reasons, the lawn mower may not be used to mow inclines whose gradient exceeds 15 degrees. Use special caution when backing up and pulling the lawn mower. Tripping hazard!

### Mulching

In the mulching mode the cuttings are shredded in the enclosed mower housing and then spread back onto the lawn. It is not necessary to gather and dispose of the grass.

**⚠ Note!** Mulching is only possible if the lawn is relatively short.

To use the mulching function, disconnect the debris bag (16), slide the mulching adaptor (Fig. 10-12 / 19) into the ejector opening and close the ejector opening (15).

### Mowing

Only use a sharp blade that is in good condition. This will prevent the grass blades from fraying and the lawn from turning yellow. Try to mow in straight lines for a nice, clean look. In so doing, the mowing swaths should always overlap each other by a few centimeters in order to avoid bare strips.

Keep the underside of the mower housing clean and remove grass build-up. Deposits not only make it more difficult to start the mower; they decrease the quality of the cut and make it harder for the machine to bag the grass. Always mow along inclines (not up and down). Slightly turning the front wheels up the hill while mowing will prevent the mower from sliding out of the straight line. Select the cutting height according to the length of the grass. If the lawn has grown quite a bit, mow over it several times so that no more than 4 cm of grass are cut at one time. Switch off the engine before doing any checks on the blade. Keep in mind that the blade continues to rotate for a few seconds after the engine has been switched off. Never attempt to manually stop the blade.

Regularly check to see if the blade is securely attached, is in good condition and is sharp. If the contrary is the case, sharpen the blade or replace it. In the event that the blade strikes an object, immediately switch off the lawn mower and wait for the blade to come to a complete stop. Then inspect the condition of the blade and the blade mount. Replace any parts that are damaged.

#### Tips for proper mowing:

- Pay attention to ensure that you do not run into or over anything that could damage the mower. The lawn mower could be damaged and/or the machine could inflict bodily injury.
- A hot engine, exhaust or drive unit can burn the skin if touched. Thus, do not touch these parts unless the mower has been switched off for a while and you know that they have cooled down!
- Use extra caution when mowing on inclines and steep grades.
- Insufficient daylight or even a sufficient level of artificial light is one reason not to mow.
- Check the mower, the blade and other parts if they have struck a foreign object or if the machine vibrates more than usual.
- Do not make any adjustments or repairs until the engine has been switched off. Pull the plug boot.
- Pay special attention if you are mowing directly next to a street or are close by one (traffic). Always keep the grass chute pointed away from the street.
- Avoid mowing in places where the wheels have trouble gripping or mowing is unsafe in any other way. Before you back up, ensure that nobody is standing behind you (especially little children, who are more difficult to see).
- When mowing over thick, high grass, select the highest cutting level and mow at a slower speed. Before you remove any grass or blockages of any kind, switch off the engine and pull the plug boot.
- Never remove any safety-related parts.
- Never fill the engine with petrol when it is hot or is running.

#### Emptying the grass basket

The debris bag (16) is equipped with a filling level indicator (Fig. 16). This will be opened by the air current produced by the mower. If the flap falls during mowing, the debris bag (16) is full and should be emptied. To ensure that the filling level indicator works properly, the holes under the flap must be kept clean and permeable.

As soon as grass clippings start to trail the lawn mower, it is time to empty the grass basket.

#### **⚠ WARNING**

**Before taking off the grass basket, switch off the engine and wait until the blade has come to a stop.**

To take off the grass basket (16), use one hand to lift up the chute flap (15) and the other to grab onto the basket handle (Fig. 16). Remove the basket. For safety reasons, the chute flap (15) automatically falls down after removing the grass basket and closes off the rear chute opening.

If any grass remains in the opening, it will be easier to restart the engine if you pull the mower back approx. 1 meter. Do not use your hands or feet to remove clippings in or on the mower housing, but instead use suitable tools such as a brush or a hand broom.

In order to ensure that the majority of grass clippings are picked up, the inside of both the grass basket (16) and especially the air grill must be cleaned after each use. Reattach the grass basket (16) only when the engine is switched off and the blade is stopped. Using one hand, lift up the chute flap (15), while grabbing onto the basket handle with the other. Hang in the basket from the top. Fig. 9

#### After mowing

- Allow the engine to cool before you put the lawn mower in an enclosed area.  
Remove grass, foliage, grease and oil before storing the mower. Do not place any objects on top of the mower.
- Check all the screws and nuts once more before you start to use the lawn mower again. Tighten any loose screws.
- Also be sure to empty the grass basket (16).
- Pull the spark plug boot to prevent unauthorized use.
- Ensure that you do not park the mower next to any source of danger. Petrol fumes can lead to explosions.
- Only original parts or parts approved by the manufacturer may be used for repairs (see address on the warranty certificate).
- If the lawn mower is not going to be used for an extended period, empty the petrol tank using a petrol suction pump.
- Oil and maintain the machine.

## 10. Cleaning

#### Warning!

Always shut the engine down and remove the spark plug connector before carrying out any cleaning work.

#### Cleaning

The lawn mower should be thoroughly cleaned after every use, especially the underneath and the blade mount. To remove the grass, tip the lawn mower onto its left side (the opposite side to the oil filling socket) or clean the mower with water as described below:

- Remove the mulch unit / grass box.
- Fit the hose connection to the mower (w) and turn the tap on. (Fig. 24)

- Start the mower and switch off again after about 30 seconds. The rotating blade bar throws the water onto the bottom of the mower and thus cleans it.
- Turn off the tap and remove the hose connection .
- Clean the top with a cloth (do not use any sharp objects).

**Note!** Before you tip the lawn mower onto its side, completely empty the fuel tank using a petrol suction pump. The lawn mower must never be tilted by more than 90 degrees.

Dirt and grass is easiest to remove immediately after you have finished mowing the grass. Dried on grass and dirt can result in poorer mowing performance. Check that the grass chute is free of any residual grass. Remove any such residue.

Never clean the lawn mower with a water jet or high-pressure cleaner. The engine must remain dry. Do not use aggressive cleaning agents such as cold cleaner or petroleum ether.

## 11. Transport

### Preparing the mower for transportation (Fig. 22)

- Empty the petrol tank.
- Always let the engine run until it has used up the remainder of petrol in the tank.
- Empty the engine oil from the warm engine.
- Remove the spark plug boot from the spark plug.
- Clean the cooling fins of the cylinder and the housing.
- Remove the start tension cable (17) from the hook. Loosen the quick-release lever (5) and fold the upper push bar down. Make sure the cables are not bent during this process.
- Wedge a few layers of corrugated cardboard between the upper and lower push bars and the engine in order to prevent any chafing.

## 12. Storage

Store the device and its accessories in a dark, dry and frost-free place that is inaccessible to children. The optimum storage temperature lies between 5 and 30 °C.

Store the device in its original packaging. Cover the device to protect it from dust or moisture. Store the operating manual with the device.

- Never store the machine with petrol in the tank inside a building in which fuel vapours may come into contact with naked flames or sparks
- Allow the engine to cool before storing it.
- In order to reduce the risk of fire, keep the engine, exhaust, battery box and the area surrounding the fuel tank free of grass, straw, moss, leaves or escaping grease.

### Preparing the mower for long-term storage

Caution: Do not empty the petrol tank in enclosed areas, near fire or when smoking. Petrol fumes can cause explosions and fire.

- Empty the petrol tank with a petrol suction pump.
- Start the engine and let it run until any remaining petrol has been used up.
- Change the oil at the end of every season. To do so, remove the used engine oil from a warm engine and refill with fresh oil.
- Remove the spark plug from the cylinder head.
- Fill the cylinder with approx. 20ml of oil from an oil can.
- Slowly pull back the starter handle, which will bathe in the cylinder wall with oil.
- Screw the spark plug back in.
- Clean the cooling fins of the cylinder and the housing.
- Be sure to clean the entire machine to protect the paint.
- Store the machine in a well-ventilated place.

### Battery Pack and Charger

When not in use, disconnect charger and store in a cool, dry area. Wet, damp areas can cause corrosion of terminals and electrical contacts. If stored for long periods in high temperatures (120° F / 50° C), permanent damage to the battery pack can result. Check electrical terminals and contacts on battery packs and charger. Wipe with clean cloth or blow clean with compressed air.

After storage, a normal charge may be required. To check available charge, press the Battery Fuel Gauge button (E) and charge if required. See the Battery Fuel Gauge section.

## 13. Maintenance

- Regular, careful maintenance is required to guarantee the safety level and performance of the machine.
- Make sure that all nuts, bolts and screws are tightened securely and that the machine is in safe working condition.
- Routinely check the grass basket for signs of wear and impaired functionality. Regularly clean the grass box with water and let it dry thoroughly.
- For your own safety, replace worn or damaged parts without delay.
- If the fuel tank should require emptying this should only be done in the open air using a petrol suction pump (available from DIY shops).

### ⚠ **WARNING**

Never work on or touch conducting parts on the ignition unit with the engine running. Always pull the spark plug boot from the spark plug before starting any work of care or maintenance. Never perform any work on the machine while it is running. Any work not described in these Operating Instructions must be performed by an authorized service workshop only.

### **Attention!**

Always shut the engine down and remove the spark plug connector before carrying out any cleaning work.

### **Wheel axles and wheel hubs**

- These should be lightly greased once a season.

### **Blade**

For safety reasons you should only ever have your blade sharpened, balanced and mounted by an authorized service workshop. For optimum results it is recommended that the blade should be inspected once a year.

### **Changing the knife (fig. 17)**

Only ever use original spare parts when having the blade replaced. Wear gloves when replacing the blade in order to prevent injury.

Never have any other blade fitted.

- Empty the fuel tank before removing the blade
- To replace the blade, undo the screw.
- Reinstall as illustrated in Fig. 17. Tighten the screw properly. Tightening torque 45 Nm. When replacing the blade, the blade screw should also be replaced.

### **Damaged blades**

Should the blade, in spite of all precautions, come into contact with an obstruction, shut down the engine immediately and pull the spark plug boot. Tip the lawn mower onto its side and check the blade for damage. Damaged or bent blades must be replaced. Never attempt to bend a bent blade back to straight again. Never mow the lawn with a bent or heavily worn blade as this will cause vibrations and can lead to further damage to the lawn mower.

⚠ **Caution!** There is a risk of injury if you work with a damaged blade.

### **Resharpener the blade**

The blades can be resharpened with a metal file. In order to avoid imbalance, the blade should be resharpened by an authorized service workshop

### **Checking the oil level**

⚠ **CAUTION!** Never run the engine with no or too little oil. This could cause severe damage to the engine. Use only SAE30 engine oil.

### **Checking the oil level (Fig. 18):**

- Stand the lawn mower on a flat level surface.
- Unscrew the oil dip stick (12) by turning anticlockwise, pull out and wipe. Insert the dip stick back in the filling mount as far as the stop, but do not screw back in.
- Pull out the dip stick (12) again and read off the oil level while holding horizontally. The oil level must be between the maximum and the minimum

### **Changing the oil (Fig. 23)**

- Change the engine oil every year before the start of the season when the engine is warm.
- Use only engine oil (SAE30).
- Empty the fuel tank (with a petrol suction pump)
- Place a flat oil drip tray in front of the mower (min. volume 1 litre).
- Remove the dipstick and tip over the mower until the whole oil is run out into the oil drip tray.
- Fill up with engine oil as far as the top mark on the dipstick (approx. 0.5 l).
- Important! Do not screw in the oil dipstick to check the oil level – only insert it as far as the thread.

Dispose of the used oil in accordance with applicable regulations.

The waste oil must be disposed of in accordance with the applicable regulations.

### **Cleaning the belts (Fig. 17, 19)**

- Remove the knife and the gear housing by loosening the screws out.
- Clean the elements of the transmission and the belt once or twice a year with brush or compressed air.
- Screw the transmission housing and the knife on again.

### **Care and adjustment of the cables**

Oil the cables at regular intervals and check that they move easily.

### **Maintenance of the air filter (Fig. 20)**

A soiled air filter will reduce the performance of the engine because it will prevent enough air getting to the carburetor. It is therefore imperative that regular checks are made. The air filter should be checked every 25 hours and cleaned if required. If the air is very dusty the air filter should be checked more regularly.

Unclip the air filter cover and remove the sponge filter element. To avoid objects falling into the air intake, replace the air filter cover. (Fig. 20).

Important: Never clean the air filter with petrol or inflammable cleaning agents. Clean the air filter with compressed air or simply by knocking out any soiling.



### Maintenance of the spark plug (Fig. 21)

Check the spark plug for dirt and grime after 10 hours of operation and if necessary clean it with a copper wire brush. Thereafter service the spark plug after every 50 hours of operation.

Pull off the spark plug boot with a twist. Remove the spark plug (10) with a spark plug wrench.

Using a feeler gauge, set the gap to 0.75 mm (0.030"). Refit the spark plug taking care not to overtighten.

### Engine brake lever (Fig. 1)

The engine is equipped with a mechanical brake (3) which has to be checked regularly. When releasing the brake lever, the blade must come to a halt within 7 seconds. If this is not the case, the machine must not be used. Contact an authorised specialist retailer. Ensure that the machine is in a flawless condition for its entire service life. Improper maintenance may lead to life-threatening injuries.

### Repairs

After any repair or maintenance work, check that all safety-related parts are in place and in proper working order. All parts which may cause injury must be kept where they are inaccessible to children or others.

Important: In accordance with product liability legislation we are not liable for any damages caused by improper repairs or the use of spare parts that are not original spare parts or parts approved by us.

In addition, we are also not liable for any damages arising from improper repairs. Such work should be performed by a customer services workshop or authorized specialist. The same applies to accessory parts.

### Times of use

Please comply with statutory regulations, which may vary from location to location.

### Please provide the following information in the event of any enquiries.

- Type of current for the motor
- Machine data - type plate
- Motor data - type plate

### Important note in case of repair:

When returning the mower for repair, for safety reasons, ensure that it is free of oil and petrol when it is sent to the service centre.

### Spare parts / accessories

Lawn mower blade - Article no.: 7911200618

### Service information

Please note that the following parts of this product are subject to normal wear and that the following parts are therefore also required for use as consumables.

Wear parts\*: spark plug, air filter, petrol filter, knife, belt, battery

\* not necessarily included in the scope of delivery!

## 14. Disposal and recycling

The device is supplied in packaging to avoid transport damages. This packaging is raw material and can thus be used again or can be reintegrated into the raw material cycle.

The device and its accessories are made of different materials, such as metals and plastics. Take defective components to special waste disposal sites. Check with your specialist dealer or municipal administration!

### Lithium-Ion Battery Pack Disposal

- Battery chemicals are toxic and corrosive.
- Fire or explosion can cause severe burns or death.
- Never burn or incinerate discarded or used battery packs as they may explode. Toxic fumes and materials are created when battery packs are burned.
- Do not use a battery that has been crushed, dropped, or damaged.
- Used and discarded battery packs will likely still carry a small electrical charge and should be handled with care.
- Always dispose of discarded or used battery packs according to federal, state and local regulations.

### Old devices must not be disposed of with household waste!



This symbol indicates that this product must not be disposed of together with domestic waste in compliance with the Directive (2012/19/EU) pertaining to waste electrical and electronic equipment (WEEE). This product must be disposed of at a designated collection point. This can occur, for example, by handing it in at an authorised collecting point for the recycling of waste electrical and electronic equipment. Improper handling of waste equipment may have negative consequences for the environment and human health due to potentially hazardous substances that are often contained in electrical and electronic equipment. By properly disposing of this product, you are also contributing to the effective use of natural resources. You can obtain information on collection points for waste equipment from your municipal administration, public waste disposal authority, an authorised body for the disposal of waste electrical and electronic equipment or your waste disposal company.

**Batteries and rechargeable batteries do not belong in the household waste!**



As the consumer you are required by law to bring all batteries and rechargeable batteries, regardless whether they contain harmful substances\* or not, to a collection point run by the local authority or to a retailer, so that they can be disposed of in an environmentally friendly manner.

\*labelled with: Cd = cadmium, Hg = mercury, Pb = lead

- Remove the batteries from the device before disposing of the machine and the batteries.

## 15. Troubleshooting

The following table shows fault symptoms and describes remedial measures in the event of your machine failing to work properly. If you cannot localise and rectify the problem with this, please contact your service workshop.

Fault	Possible cause	Remedy
Loud while running, machine vibrates heavily	Screws are loose	Check screws
	Blade fasteners are loose	Check blade fasteners
	Blade is unbalanced	Replace blade
Engine does not start	Brake lever not pressed	Press brake lever
	Speed lever in wrong position	Check setting
	Spark plug is defective	Replace spark plug
	Fuel tank is empty	Refill with fuel
	Contaminated fuel	Empty fuel tank and fill with clean fuel
	Cold environment	Push the primer button (if present)
Engine runs unsteadily	Air filter is soiled	Clean the air filter
	Spark plug is soiled	Clean the spark plug
Uneven mowing results	Blade is blunt	Sharpen the blade
	Cutting height is too low	Set correct height
Unsatisfactory bagging of the grass	Cutting height is too low	Set correct height
	Blade is worn	Replace the blade
	Basket is clogged	Empty the basket

## Légende des symboles figurant sur l'appareil

L'utilisation de symboles dans ce manuel permet d'attirer votre attention sur les éventuels risques. Les symboles de sécurité et les explications qui les accompagnent doivent être parfaitement compris. Les avertissements en eux-même ne permettent pas d'éliminer les risques ni de remplacer les mesures adaptées pour la prévention des accidents.

	Avant l'utilisation tenez compte de tous les marquages de sécurité.
	Avant de procéder à la mise en service de l'appareil, vous devez avoir lu intégralement et compris la notice d'utilisation.
	Ne tondez pas en pente en montant ou en descendant.
	Éliminez les débris et petits éléments de la surface à tondre avant d'utiliser la tondeuse, ceux-ci pourraient être projetés.
	Attention! Risque de blessure par les éléments projetés
	Veillez à ce que les personnes non concernées soient à bonne distance de l'appareil.
	Retirez le câble d'allumage avant les travaux de maintenance, et lisez les instructions d'utilisation
	Attention! Risque de blessure! Ne pas mettre les mains et les pieds au contact de la lame lorsque le moteur tourne.
	Important. Le gaz d'échappement est toxique, ne pas faire fonctionner dans des zones non ventilées.
	Attention surfaces chaudes - risque de brûlures.
	Portez des protections auditives et oculaires ! L'exposition au bruit peut entraîner une perte de l'ouïe !
	Les vapeurs d'essence peuvent littéralement exploser en s'enflammant - risque de brûlures. Ne pas faire l'appoint en cas de moteur chaud ou en marche.
	Capacité du réservoir d'essence
	Huile moteur
	Longueur de la lame. Largeur de coupe max.
	Niveau de puissance acoustique garanti
	Ce produit est conforme aux directives européennes en vigueur.
	Vérifier le niveau d'huile

	<p>DRIVE - Levier d'entraînement STOP - Levier de frein moteur</p>
	<p>Utiliser seulement dans des pièces fermées</p>
	<p>Classe de protection II</p>
	<p>Fusible de l'appareil</p>
	<p>Ne jetez pas les batteries avec les ordures ménagères</p>
	<p>La batterie est utilisée comme clé d'appareil</p>
	<p>Protéger la batterie de l'eau et de l'humidité</p>
	<p>Protéger la batterie de la chaleur et du feu</p>
	<p>Protéger la batterie des températures supérieures à 45 °C</p>

<b>Table des matières:</b>	<b>Page:</b>
1. Introduction.....	46
2. Description de l'appareil.....	46
3. Ensemble de livraison.....	46
4. Utilisation conforme.....	46
5. Notes importantes.....	47
6. Caractéristiques techniques.....	51
7. Déballage.....	51
8. Structure / Avant la mise en service.....	52
9. Utilisation.....	52
10. Nettoyage.....	57
11. Transport.....	57
12. Stockage.....	57
13. Maintenance.....	58
14. Mise au rebut et recyclage.....	60
15. Dépannage.....	61

## 1. Introduction

### Fabricant: scheppach

Fabrikation von Holzbearbeitungsmaschinen GmbH  
Günzburger Straße 69  
D-89335 Ichenhausen

### Cher client,

Nous espérons que votre nouvelle machine vous apportera de la satisfaction et de bons résultats.

### Remarque:

Selon la loi en vigueur sur la responsabilité du fait des produits, le fabricant n'est pas tenu pour responsable de tous les dommages subis par cet appareil et pour tous les dommages résultant de son utilisation, dans les cas suivants:

- Mauvaise manipulation,
- Non-respect des instructions d'utilisation,
- Travaux de réparation effectués par des tiers, par des spécialistes non agréés,
- Remplacement et montage de pièces de rechange qui ne sont pas d'origine.
- Utilisation non conforme.
- Pannes de l'installation électrique l'inobservation des prescriptions électriques et des dispositions de la VDE 0100, DIN 57113 / VDE0113.

### Nous vous recommandons:

De lire intégralement le manuel d'utilisation, avant d'effectuer le montage et la mise en service.

Le présent manuel d'utilisation vous facilitera la prise en main et la connaissance de la machine, tout en vous permettant d'en utiliser pleinement le potentiel dans le cadre d'une utilisation conforme.

Les instructions importantes qu'il contient vous apprendront comment travailler avec la machine de manière sûre, rationnelle et économique ; comment éviter les dangers, réduire les coûts de réparation et réduire les périodes d'indisponibilité ; comment enfin augmenter la fiabilité et la durée de vie de la machine.

En plus des consignes de sécurité continues dans ce manuel d'utilisation, vous devez respecter scrupuleusement les réglementations et les lois applicables lors de l'utilisation de la machine dans votre pays.

Conservez le manuel d'utilisation dans une pochette plastique pour le protéger de la saleté et de l'humidité, auprès de la machine. Avant de commencer à travailler avec la machine, chaque utilisateur doit lire le manuel d'utilisation puis le suivre attentivement.

Seules les personnes formées à l'utilisation de la machine et conscientes des risques associés sont autorisées à travailler avec la machine. L'âge minimum requis doit être respecté.

En plus des consignes de sécurité contenues dans ce manuel d'utilisation et des réglementations spécifiques de votre pays, vous devez respecter les règles techniques généralement reconnues pour l'utilisation de la machine.

Nous déclinons toute responsabilité concernant les accidents ou dommages qui surviendraient en raison d'un non-respect de cette notice et des consignes de sécurité.

## 2. Description de l'appareil

### Fig.1 (1 - 21)

1. Poignée
2. Levier de mise en route de la traction
3. Levier d'arrêt moteur
4. Arceau supérieur / 4a Arceau inférieur
5. Levier de blocage rapide
6. Réservoir à carburant
7. Filtre à air
8. Éjection latérale (Clapet d'éjection latéral et adaptateur d'éjection latéral)
9. Roue
10. Bougie
11. Pot d'échappement
12. Jauge d'huile
13. Roue d'entraînement
14. Réglage en hauteur des roues
15. Volet d'éjection
16. Bac récupérateur
17. Cordon du lanceur / 17a. Démarreur électrique
18. Unité de démarrage électrique
19. Système de mulching
20. Batterie
21. Chargeur de batterie

## 3. Ensemble de livraison

### Fig.1 (a - h)

- a) 2 x Vis à tête bombée M8
- b) 4 x Rondelles petites
- c) 2 x Rondelles grosses
- d) 4 x Écrous moletés en plastique
- e) 1 x Serre-câble
- f) 4 x Visser
- g) 4 x Velcro
- h) 1 x Instructions d'utilisation

## 4. Utilisation conforme

La machine est conforme à la directive machines CE en vigueur.

Avant de commencer à utiliser la machine, toutes les protections et équipements de sécurité doivent être mis en place.

- Cette machine est conçue pour être utilisée par une seule personne.

- L'utilisateur est responsable de la sécurité des tiers dans la zone de travail.
- Tenez compte de tous les avertissements concernant les dangers et la sécurité apposés sur la machine.
- Veillez à ce que tous les avertissements concernant les dangers et la sécurité apposés sur la machine restent tous lisibles.
- N'utilisez la machine que lorsqu'elle est en parfait état de fonctionnement, en respectant toutes les instructions d'utilisation, en tenant compte de tous les avertissements concernant la sécurité et en étant conscient des dangers!
- Veillez particulièrement à remédier ou à faire remédier immédiatement à tous les défauts mettant la sécurité en danger!
- Les consignes de sécurité, ainsi que les prescriptions pour le travail et la maintenance, fournies par le fabricant doivent être respectées au même titre que les dimensions indiquées dans les caractéristiques techniques.
- Les consignes de prévention des accidents et les autres réglementations généralement reconnues doivent être respectées.
- Seules les personnes compétentes ayant été initiées et informées sur les dangers possibles ont le droit d'utiliser, d'entretenir ou de réparer la machine. Toute modification de la machine effectuée sans autorisation entraîne une exclusion de la responsabilité du fabricant pour tous dangers éventuels en résultant.
- La machine ne doit être utilisée qu'avec des accessoires et des outils d'origine.
- Toute utilisation autre que celle spécifiée est considérée comme non conforme. Le fabricant ne peut être tenu pour responsable d'éventuels dommages résultant d'une telle utilisation, seul l'utilisateur en est responsable.
- Cette machine ne doit pas être utilisée à titre professionnel ou industriel.
- Si vous n'êtes pas certain que toutes les conditions sont réunies pour travailler en toute sécurité, n'utilisez pas la machine.
- La tondeuse à gazon à essence convient à un emploi privé dans les jardins domestiques et d'agrément. Une tondeuse est considérée comme tondeuse à gazon de loisir lorsqu'elle est utilisée pour l'entretien des surfaces plantées d'herbe ou de gazon des jardins domestiques et d'agrément et lorsque son utilisation annuelle ne dépasse pas 50 heures, à l'exclusion de l'entretien des lieux publics, des parcs, des terrains de sports ainsi que dans l'agriculture et les exploitations forestières.

**Attention!** En raison de l'exposition à des risques du corps de l'utilisateur, la tondeuse à gazon ne doit pas servir aux travaux suivants : débroussaillage de buissons, haies et arbustes, coupe et broyage de plantes grimpantes ou de gazons sur toits ou dans des bacs de balcons, nettoyage (aspiration) de sentiers ni comme broyeur pour concasser des branches d'arbres et de haies. De plus, la tondeuse à gazon ne doit pas être employée comme moto-bêche pour araser des irrégularités de terrain comme par ex. des taupinières.

- Pour des raisons de sécurité, il est interdit d'utiliser la tondeuse à gazon comme groupe d'entraînement pour d'autres outils et accessoires en tous genres

#### **⚠ ATTENTION!**

Pour votre sécurité, merci de lire entièrement cette notice et les informations concernant la sécurité avant d'utiliser la machine.

Lorsque vous prêtez la machine, joignez toujours la notice à la machine.

## **5. Notes importantes**

Dans cette notice, nous avons marqué les passages relatifs à la sécurité avec le symbole: ⚠

Cette notice comporte également d'autres informations importantes qui sont signalées par le mot: **Attention!**

### **⚠ DANGER**

Le non-respect de cette consigne met votre vie en péril et peut être à l'origine de blessures mortelles

### **⚠ MISE EN GARDE**

Le non-respect de cette consigne met votre vie en péril et peut être à l'origine de graves blessures.

### **⚠ ATTENTION**

Le non-respect de cette consigne peut être à l'origine de blessures plus ou moins graves.

### **⚠ REMARQUE**

Le non-respect de cette consigne peut être à l'origine d'une avarie du moteur et d'autres éléments.

### ⚠ ATTENTION!

Lors de l'utilisation d'appareils, il faut respecter certaines mesures de sécurité afin d'éviter des blessures et dommages. Veuillez donc lire attentivement ce mode d'emploi/ces consignes de sécurité. Veuillez à le conserver en bon état pour pouvoir accéder aux informations à tout moment. Si l'appareil doit être remis à d'autres personnes, veuillez à leur remettre aussi ce mode d'emploi/ces consignes de sécurité. Nous déclinons toute responsabilité pour les accidents et dommages dus au non-respect de ce mode d'emploi et des consignes de sécurité.

### L'utilisation inappropriée de la batterie et du chargeur peut entraîner une électrocution ou un incendie.

#### Lors de l'utilisation

- Maintenir le chargeur de batterie au sec. Éviter d'exposer la batterie à la pluie ou à des conditions humides.
- Pour réduire le risque d'électrocution, éviter l'écoulement d'eau dans la fiche CA.
- Ne pas créer de court-circuit ; ne jamais placer d'objet entre les contacts de la batterie.

#### Pour charger la batterie

- Charger la batterie uniquement avec un chargeur de batterie.
- Ne pas utiliser le chargeur de batterie pour charger une autre marque de batterie.
- Maintenir le chargeur de batterie au sec. Éviter d'exposer la batterie à la pluie ou à des conditions humides.
- Pour réduire le risque d'endommager la fiche et le cordon électriques, tirer sur la fiche plutôt que sur le cordon pour débrancher le chargeur.
- Ne pas faire fonctionner le chargeur si la fiche ou le cordon sont endommagés. Il est impossible de remplacer le cordon d'alimentation. Si le cordon est endommagé, remplacer immédiatement le chargeur.
- Ne pas faire fonctionner le chargeur s'il a reçu un coup violent, a chuté ou a été endommagé de toute autre manière. Changer le chargeur s'il est endommagé. Le chargeur n'est pas réparable.
- Ne pas démonter le chargeur ni tenter de le réparer.
- Pour réduire le risque d'électrocution, débrancher le chargeur de la prise avant le nettoyage.
- Ne pas créer de court-circuit ; ne jamais placer d'objet entre les contacts de la batterie.

- Le chargeur ne doit pas être utilisé par des personnes (y compris des enfants) présentant des aptitudes physiques, sensorielles ou mentales réduites, ou sans expérience ni connaissances, à moins d'avoir reçu une supervision ou des instructions relatives à l'utilisation de l'appareil électrique par une personne chargée de leur sécurité.
- Les enfants doivent être surveillés pour s'assurer qu'ils ne jouent pas avec le chargeur.

#### Rallonge

Il ne faut pas utiliser de rallonge, sauf si cela s'avère absolument nécessaire. L'utilisation d'une rallonge incorrecte pourrait créer un risque d'électrocution et d'incendie. Si une rallonge doit être utilisée, assurez-vous que :

- a. Les broches de la fiche de la rallonge ont le même nombre, la même taille et la même forme que celles de la fiche du chargeur ;
- b. La rallonge est correctement câblée et en bon état ; et
- c. La taille du câble est d'au moins 16 AWG (American Wire Gauge) pour accepter l'ampérage CA du chargeur.

#### Pour stocker une batterie

Maintenir le chargeur de batterie au sec. Éviter d'exposer la batterie à la pluie ou à des conditions humides.

#### Avant de procéder à des réglages ou des réparations

Enlever la batterie du support de batterie du moteur.

### ATTENTION!

Les produits chimiques présents dans la batterie sont toxiques et corrosifs.

Un incendie ou une explosion peuvent entraîner de graves brûlures, voire même la mort.

- Ne jamais brûler ou incinérer les batteries mises au rebut ou usagées car elles risquent d'exploser. La combustion des batteries dégage des fumées et matières toxiques.
- Ne pas utiliser une batterie qui a été écrasée, a chuté ou a été endommagée.

**Avertissement!** Pendant son fonctionnement, cet outil électrique génère un champ électromagnétique. Ce champ peut dans certaines circonstances nuire aux implants médicaux actifs ou passifs. Pour réduire les risques de blessures graves voire mortelles, nous recommandons aux personnes porteuses d'implants médicaux de consulter leur médecin, ainsi que le fabricant de leur implant avant d'utiliser l'outil électrique.



### Qui n'a pas le droit d'utiliser la machine:

- Les enfants et les personnes qui n'ont pas lu la notice d'utilisation (des réglementations locales peuvent limiter l'âge minimum de l'utilisateur)
- Les personnes qui sont sous l'influence de l'alcool, de drogues, de médicaments, qui sont fatiguées ou malades.

### Consignes de sécurité pour tondeuse à gazon guidée à la main.

#### Remarques

- Lisez minutieusement ce mode d'emploi. Apprenez à vous servir correctement de la machine et à effectuer les réglages.
- Ne permettez jamais à des enfants ou autres personnes n'ayant pas connaissance du mode d'emploi de se servir de la tondeuse à gazon. Des réglementations locales peuvent déterminer l'âge minimum requis pour les utilisateurs.
- Ne tondez jamais le gazon alors que d'autres personnes, particulièrement des enfants ou encore des animaux, se trouvent à proximité. Pensez au fait que l'opérateur ou l'utilisateur de la machine sera tenu pour responsable de tout préjudice corporel ou matériel subi par des tiers.
- Si l'appareil doit être remis à d'autres personnes, remettez-leur aussi ce mode d'emploi.
- Pendant la tonte, portez toujours des chaussures résistantes et un pantalon long. Ne tondez jamais pieds nus ou en sandales légères.
- Contrôlez le terrain sur lequel vous allez utiliser la machine et retirez tous les objets pouvant être happés et éjectés par la tondeuse. (Comme des pierres, des jouets, des bâtons et des fils, etc.)

#### ⚠ ATTENTION

L'essence est extrêmement inflammable :

- Conservez l'essence uniquement dans des réservoirs prévus à cet effet
- Faites le plein uniquement à l'air libre et ne fumez pas pendant le remplissage
- Toujours faire l'appoint d'essence avant de démarrer le moteur. Pendant que le moteur fonctionne ou si la tondeuse est chaude, il est interdit d'ouvrir le bouchon du réservoir et d'ajouter du carburant.
- Si de l'essence déborde, il ne faut surtout pas essayer de mettre le moteur en marche. Au lieu de cela, il faut éloigner la machine de l'endroit recouvert d'essence. Tout essai de démarrage doit être évité jusqu'à ce que les vapeurs d'essence se soient complètement évaporées
- Pour des raisons de sécurité, remplacez toujours le réservoir à essence et tout autre élément du système d'alimentation en essence dès qu'une avarie est détectée.

- Ne conservez jamais de carburant à proximité d'une source d'étincelles. Utilisez toujours un jerrican homologué. Conservez l'essence hors de portée des enfants.
- Remplacez les silencieux d'échappement défectueux
- Avant l'utilisation, contrôlez toujours visuellement si l'outil de coupe, toute l'unité de coupe et les boulons de fixation ne sont pas usés ou endommagés. Pour éviter tout défaut d'équilibrage, les pièces endommagées ou usées et les boulons de fixation doivent être uniquement remplacés par jeux complets.
- Pour les appareils équipés de plusieurs lames, veillez au fait que lors de la mise en rotation d'une lame, les autres commencent également à tourner.

#### Manipulation

- Ne faites jamais marcher le moteur à combustion dans des endroits fermés dans lesquels du monoxyde de carbone, gaz dangereux, peut s'accumuler.
- Ne tondez qu'à la lumière du jour ou en présence d'un éclairage artificiel suffisant. Si possible, évitez de vous servir de l'appareil lorsque l'herbe est mouillée.
- Avertissement de faire fonctionner la tondeuse sur les pentes et à proximité des décharges, des fossés ou des digues
- Veillez à toujours être dans une position stable lors du travail sur les pentes.
- Il est interdit d'utiliser la machine pendant un orage – risque d'être foudroyé !
- N'avancez en poussant la machine qu'à un rythme de marche normal.
- Avec les machines équipées de roues, tondez transversalement par rapport à la pente, jamais en descendant ou en montant.
- Faites particulièrement attention lorsque vous changez de direction sur une pente.
- Ne tondez pas sur des pentes très raides
- Faites particulièrement attention lorsque vous faites demi-tour avec la tondeuse à gazon ou lorsque vous la tirez vers vous.
- Arrêtez la lame lorsque vous devez incliner la tondeuse à gazon pour passer sur des surfaces sans l'herbe et lorsque vous déplacez la tondeuse à gazon d'une surface à tondre à une autre.
- N'utilisez jamais la tondeuse à gazon lorsque la grille de protection ou les dispositifs de protection sont endommagés ou sans dispositif de protection mis en place, par exemple le capot protecteur et le bac de récupération.
- Ne modifiez jamais les réglages de base du moteur et ne le faites pas marcher en sur régime.
- Relâchez le frein moteur avant de lancer le moteur.

- Faites démarrer le moteur avec précaution, conformément aux instructions du fabricant. Veillez à maintenir une distance suffisante entre vos pieds et la lame.
- N'inclinez pas la tondeuse à gazon pendant le démarrage du moteur ou si vous la laissez en marche à moins que vous deviez la soulever pendant la tonte. Dans ce cas, inclinez-la juste assez et ne soulevez que le côté faisant écran vers l'utilisateur.
- Ne faites jamais démarrer le moteur lorsque vous vous trouvez devant la zone d'éjection de l'herbe.
- Ne mettez jamais les mains ou les pieds sur ou sous des pièces en rotation. Tenez-vous toujours éloigné de l'orifice d'éjection.
- Ne soulevez jamais ni ne portez jamais une tondeuse à gazon alors que le moteur tourne.
- Arrêtez le moteur et retirez la cosse de bougie et assurez-vous que toutes les pièces mobiles sont immobilisées:
  - Avant de remédier à des blocages ou d'éliminer les bourrages du canal d'éjection
  - Avant de contrôler la tondeuse à gazon, de la nettoyer ou d'effectuer des travaux d'entretien et de réparation lorsqu'un corps étranger a été heurté.
  - Vérifiez si la tondeuse à gazon a été endommagée et effectuez les réparations nécessaires avant de la redémarrer et de l'utiliser. Si la tondeuse à gazon commence à vibrer fortement, un contrôle immédiat est indispensable.
- Arrêtez le moteur :
  - Lorsque vous vous éloignez de la tondeuse à gazon
  - Avant de faire l'appoint d'essence.
- L'utilisation la machine à une vitesse exagérée peut augmenter les risques d'accident.
- Soyez prudents pendant les travaux de réglage de la machine et évitez de vous pincer les doigts entre les éléments mobiles des outils de coupe et des pièces fixes de l'appareil.
- Soyez particulièrement attentif lorsque vous tondez sur un sol meuble, à proximité d'un amas de débris, près des fossés et des buttes.
- L'utilisateur doit avoir été suffisamment informé au sujet de la fonction de la machine et formé à son réglage et à son utilisation (il doit également connaître les manipulations interdites).
- Vérifiez régulièrement la machine et assurez-vous, avant chaque utilisation, que toutes les commandes de mise en route et d'arrêt ainsi que toutes les boutons poussoirs fonctionnent correctement.
- Tenez compte des consignes concernant l'entretien non conforme, l'utilisation de pièces de rechange non conformes, la suppression ou de la modification des équipements de sécurité qui pourraient provoquer des dommages à l'appareil ou être à l'origine de graves blessures de l'utilisateur.

- Tenez compte du fait que les dispositifs de sécurité et équipements de la tondeuse ne doivent pas être modifiés ou désactivés.
- Tenez compte du fait que l'utilisateur ne doit ni modifier, ni manipuler aucun des réglages scellés du contrôle du régime du moteur.
- Utilisez exclusivement les outils coupants et les accessoires recommandés par le fabricant. L'utilisation d'autres outils coupants et d'autres accessoires peuvent présenter un danger de blessures de l'utilisateur.
- Maintenez toujours la tondeuse dans un état de fonctionnement optimal.
- Il est important de faire des pauses d'une durée suffisante afin de réduire l'exposition de l'utilisateur au bruit et aux vibrations.
- Prudence ! La tondeuse à gazon ne doit pas être utilisée sans le collecteur d'herbe complet ou le dispositif de protection à séparation automatique pour l'ouverture d'éjection.

**Risques résiduels et mesures de protection**  
**Non-respect des principes ergonomiques de base**

**Utilisation négligente de l'équipement de protection individuelle (EPI)**

La mauvaise ou la non-utilisation d'équipement de protection individuelle peuvent être à l'origine de graves traumatismes.

- Portez les équipements de protection prescrits.

**Comportement, mauvaise manipulation**

- Soyez toujours concentré sur ce que vous faites.

⚠ **Les risques résiduels** - ne peuvent pas être tous prévenus.

**Dangers liés au bruit**

**Lésions de l'audition**

Un séjour prolongé à proximité immédiate de l'appareil en marche peut endommager l'audition

- Portez toujours une protection auditive.

**Conduite en cas d'urgence**

Effectuez les premiers gestes de secours et appelez rapidement les premiers secours.

## 6. Caractéristiques techniques

Type de moteur	Moteur à quatre temps/ refroidi par air
Capacité	224 cm <sup>3</sup>
Régime	2800 U/min
Puissance du moteur	4,4 kW / 6 HP
Carburant	Essence normale sans plomb contenant 10% de bioéthanol maxi
Capacité du réservoir	1,2 l
Huile moteur	SAE 30 / 10W40
Capacité du réservoir d'huile	0,5 l
Réglage de la hauteur de coupe	25-75 mm / 7-étagé
Capacité du bac récepteur	65 l
Largeur de coupe	53 cm
Poids	35,8 kg

### Batterie lithium-ion

Batterie au lithium-ion	12,6 V
Charge, en minutes	90 min
Courant de charge	1,5 A
Entrée de courant alternatif du chargeur (variable)	100 - 240 V
Température de fonctionnement	23 - 113 F (-5 - 45°C)

Sous réserve de modifications techniques!

### Bruits & vibrations

**⚠ Attention:** Le bruit peut avoir des conséquences graves sur la santé. Si le niveau sonore de la machine dépasse 85 dB (A), veuillez porter une protection auditive adaptée.

### Valeurs caractéristiques sonores

Pression acoustique $L_{PA}$	75,78 dB (A)
Imprécision de mesure $K_{PA}$	1,91 dB(A)
Puissance acoustique $L_{WA}$	98 dB(A)
Imprécision de mesure $K_{WA}$	1,91 dB(A)

### Paramètres de vibrations

Vibration $a_{nv}$	7,38 m/s <sup>2</sup>
Imprécision de mesure $K_n$	1,5 m/s <sup>2</sup>

Limitez le niveau sonore et les vibrations à un minimum !

- N'utilisez que des appareils en bon état.
- Effectuez une maintenance et un nettoyage réguliers de l'appareil.

- Adaptez votre manière de travailler à l'appareil.
- Ne surchargez pas l'appareil.
- Faites contrôler l'appareil le cas échéant.
- Arrêtez l'appareil lorsque vous ne l'utilisez pas.
- Portez des gants.

Lors d'une utilisation prolongée de la tondeuse, les vibrations peuvent occasionner des difficultés circulatoires (syndrome du doigt mort).

Il n'est pas possible d'indiquer des durées d'utilisation recommandées, ce phénomène étant variable d'une personne à l'autre.

Les facteurs suivants peuvent engendrer ce phénomène :

- problèmes circulatoires dans les mains de l'utilisateur
- température extérieure basse
- longue durée d'utilisation.

Nous vous conseillons donc de porter des gants chauds et de faire régulièrement des pauses.

## 7. Déballage

Ouvrez l'emballage et sortez l'appareil de l'emballage avec précaution.

Retirez le matériel d'emballage tout comme les sécurités d'emballage et de transport (s'il y en a).

Vérifiez si la livraison est bien complète.

Après le déballage, vérifiez que toutes les pièces sont exemptes d'éventuels dommages liés au transport. En cas de réclamations, le livreur doit en être informé immédiatement. Les réclamations ultérieures ne seront pas acceptées.

Conservez l'emballage autant que possible jusqu'à la fin de la période de garantie.

Familiarisez-vous avec l'appareil avant son utilisation en lisant le guide d'utilisation.

N'utilisez que des pièces d'origine pour les accessoires ainsi que les pièces d'usure et de rechange. Vous trouverez les pièces de rechange chez votre revendeur.

Lors de la commande, indiquez nos numéros d'article ainsi que le type et l'année de construction de l'appareil.

### ⚠ Attention!

**L'appareil et les matériaux d'emballage ne sont pas des jouets ! Les enfants ne doivent en aucun cas jouer avec les sacs en plastique, films d'emballage et pièces de petite taille! Il y a un risque d'ingestion et d'asphyxie!**

## 8. Structure / Avant la mise en service

### ⚠ ATTENTION!

**Avant la mise en service, monter impérativement l'appareil en entier !**

Certaines pièces sont livrées non assemblées. L'assemblage est simple à condition de respecter les consignes suivantes

Remarque !

Pour l'assemblage et pour les travaux de maintenance, vous aurez besoin de l'outillage suivant non compris dans la livraison :

- Une cuve plate collectrice d'huile (pour la vidange d'huile)
- Un récipient doseur d'un litre (résistant à l'huile / à l'essence)
- Un jerrican d'essence (5 litres suffisent pour 6 heures de fonctionnement)
- Un entonnoir (adapté au diamètre de l'orifice de remplissage d'essence du réservoir)
- Des chiffons (pour essuyer les restes d'huile / d'essence, à éliminer dans une station service)
- Une pompe d'aspiration de carburant en plastique (se trouve dans les grandes surfaces de bricolage)
- Un bidon d'huile avec pompe à main (se trouve dans les grandes surfaces de bricolage)
- 0,5 l d'huile moteur SAE 30

### Montage

1. Retirez la tondeuse à gazon et les pièces à assembler de l'emballage, contrôlez si tous les éléments sont présents.
2. Assemblez l'arceau inférieur du guidon à l'aide de un boulon (a), une rondelle petite (c), un écrou moleté en plastique (d) de chaque côté de la tondeuse. Veillez, en effectuant ce montage, à ce que les câbles qui seront fixés ultérieurement soient correctement placés ( Fig.2-3)
3. Fixez l'arceau supérieur du guidon à l'arceau inférieur à l'aide d'un levier de serrage rapide (5), une rondelle grande (b), une rondelle petite (c) et un écrou moleté en plastique (d) de chaque côté (Fig.4-5) et serrez-le.
4. Tirez le câble de l'accélérateur à travers l'unité de démarrage électrique comme illustré à la figure 5a.
5. Insérez le câble d'accélérateur dans le levier du frein moteur (18) à l'aide d'une pince. (fig. 5b-5c)
6. Fixez l'unité démarrage électrique (18) à l'aide des vis de la barre de poussée supérieure (4). (fig. 5d)
7. Accrochez la poignée du câble de lanceur (17) au crochet prévu à cet effet comme montré à la Fig.6.
8. Fixez les câbles à l'aide de clip (e) fournis au guidon (Fig.7).

9. Ouvrez le bac collecteur(16) et fixez les clips en plastique au cadre (Fig.8).

10. Pour tondre en utilisant le bac collecteur :

Soulevez le capot d'éjection d'une main (15) et accrochez le bac collecteur (16) comme montré en Fig.9.

11. Mulching:

Retirez le bac collecteur (16) s'il est en place et positionnez le dispositif de mulching comme montré aux Fig.10-12.

### ⚠ ATTENTION

Le capot d'éjection latéral ne doit pas être installé pour le paillage.

### Réglage de la hauteur de coupe

**⚠ PRÉCAUTION! Le réglage de la hauteur de coupe doit être seulement entrepris lorsque le moteur est arrêté et la cosse de bougie d'allumage débranchée.**

- Avant de commencer à tondre, vérifiez si les outils de coupe ne sont pas émoussés ni leurs fixations endommagées.
- Remplacez les outils de coupe émoussés et/ou endommagés, le cas échéant, en jeu complet, pour ne générer aucun balourd. Lors de ce contrôle, mettez le moteur hors circuit et retirez la cosse de bougie d'allumage.
- Le réglage de la hauteur de coupe se fait au moyen du levier de réglage de hauteur de coupe centralisé, cinq hauteurs de coupe différentes peuvent être choisies (fig.13/ Pos.14).
- Tirez le levier de réglage vers l'extérieur et réglez la coupe à la hauteur désirée. Le levier se bloque dans la position sélectionnée (fig.13).

### Préparation de la surface à tondre

Inspectez la surface à tondre avec soin avant de commencer le travail. Enlevez les pierres, les bâtons, les os, les fils de fer, les jouets et tous les objets, qui pourraient être expulsés par la machine.

## 9. Utilisation

### ⚠ ATTENTION!

**Avant la mise en service, monter impérativement l'appareil en entier !**

### Charger la batterie

Une utilisation inadaptée de la batterie et du chargeur peut provoquer une décharge électrique ou un incendie.

### Charge de la batterie

- Charger la batterie uniquement avec un chargeur de batterie
- Ne pas utiliser le chargeur de batterie pour charger tout autre type de batterie.
- Conserver la batterie dans un endroit sec. Ne pas exposer la batterie à la pluie ou à des conditions humides.
- Pour réduire le risque d'endommager la fiche et le cordon électrique, tirer sur la fiche plutôt que sur le cordon pour débrancher le chargeur.
- Il ne faut pas utiliser de rallonge, sauf si cela s'avère absolument nécessaire. Une utilisation inadaptée de la rallonge peut provoquer une décharge électrique ou un incendie. Si une rallonge doit être utilisée, vérifier les éléments suivants :
  1. Les broches de la fiche de la rallonge ont le même nombre, la même taille et la même forme que celles de la fiche du chargeur ;
  2. La rallonge est correctement câblée et en bon état ;
  3. La taille du câble est d'au moins 16 AWG (American Wire Gauge) pour accepter l'intensité CA du chargeur.
- Ne pas faire fonctionner le chargeur si la fiche ou le cordon est endommagé. Il est impossible de remplacer le cordon d'alimentation. Si le cordon est endommagé, remplacer immédiatement le chargeur.
- Ne pas faire fonctionner le chargeur s'il a reçu un coup violent, a chuté ou a été endommagé de toute autre manière. Si le chargeur est endommagé, il doit être remplacé. Le chargeur n'est pas réparable.
- Ne pas démonter le chargeur ni tenter de le réparer.
- Pour réduire le risque d'électrocution, débrancher le chargeur de la prise avant le nettoyage.
- Ne pas créer de court-circuit ; ne jamais placer d'objet entre les contacts de la batterie.
- Le chargeur ne doit pas être utilisé par des personnes (y compris des enfants) présentant des aptitudes physiques, sensorielles ou mentales réduites, ou sans expérience ni connaissances, à moins d'avoir reçu une supervision ou des instructions relatives à l'utilisation de l'appareil électrique par une personne chargée de leur sécurité.
- Les enfants doivent être surveillés pour s'assurer qu'ils ne jouent pas avec le chargeur.

### Quand recharger la batterie

**Selon le besoin** - Pour vérifier la charge disponible, appuyer sur le bouton indicateur d'autonomie de la batterie (E, Figure 25) et effectuer une charge le cas échéant. Se reporter à la section Indicateur d'autonomie de la batterie.

### Charge de la batterie

1. Brancher le chargeur de batterie sur une prise électrique. Un voyant rouge apparaît. Conserver la batterie dans un endroit sec. Ne pas exposer la batterie à la pluie ou à des conditions humides.
2. Faire coulisser fermement la batterie dans le compartiment de charge de la batterie . Si le témoin de charge rouge ne s'allume pas, enlever la batterie et recommencer. S'assurer que la batterie est correctement installée dans le compartiment de charge de la batterie.
  - Un voyant rouge indique que la batterie se recharge normalement.
  - Un témoin vert signifie que la batterie est complètement chargée.
  - L'absence de voyant signifie que la batterie est trop chaude ou trop froide. Laisser la batterie connectée. Lorsque la température normale de fonctionnement sera atteinte, la charge commencera automatiquement.
  - Aucun voyant ne peut également signifier que la batterie est cassée. Dans ce cas, remplacez la batterie.
3. Une batterie totalement déchargée se chargera complètement en une (1,5) heure et demie environ. La batterie reste complètement chargée si elle ne quitte pas le chargeur.
4. Lorsque le témoin vert indique que la batterie est complètement chargée, cette dernière peut être enlevée du chargeur.
5. Pour vérifier la charge disponible, appuyer sur le bouton indicateur d'autonomie de la batterie (e Fig. 25).
6. Débrancher le chargeur de batterie de la prise électrique en cas de non-utilisation.

### Bouton indicateur d'autonomie de la batterie (Fig 25)

Pour vérifier la charge disponible, appuyer sur le bouton indicateur d'autonomie de la batterie (E Fig 25). Les témoins d'affichage (D) indiquent la quantité approximative de charge disponible restant dans la batterie.

Témoins d'affichage	Charge disponible
Quatre feux verts	70% - 100%
Trois feux verts	40% - 70%
Deux feux verts	10% - 40%
Une lampe verte	moins de 10 %

### ⚠ ATTENTION!

**Le moteur est livré sans huile. Avant la mise en service, faites impérativement le plein avec 0,5 l d'huile. Utilisez de l'huile multigrade normale (SAE30). Contrôlez le niveau d'huile moteur avant chaque tonte.**

**Il faut également remplir le réservoir d'essence, non fournie.**

- Pour éviter que la tondeuse à gazon ne se mette en marche par mégarde, elle est dotée d'un levier d'arrêt moteur (fig.1/ pos. 3) qu'il faut actionner avant de faire démarrer la tondeuse à gazon. Lorsque l'on relâche le levier d'arrêt moteur, il doit retourner dans sa position initiale et le moteur doit s'arrêter automatiquement.
- Fermez le levier d'arrêt- moteur (3) et tirez vigoureusement le cordon du lanceur (17). (Fig. 14)  
ATTENTION: La lame tourne même lorsque le frein moteur est relâché dès que l'on tire sur le cordon du lanceur. Veillez à ce qu'aucun objet ou partie de votre corps ne se trouve dans la zone dangereuse de rotation de la lame.
- Lorsque le moteur tourne, appuyez le levier de mise en route de la traction (2) sur le guidon (1) afin de faire avancer la machine.
- Avant de commencer à tondre le gazon, effectuez cette opération plusieurs fois pour vous assurer que tout fonctionne correctement.

#### ⚠ ATTENTION

**A chaque fois que vous effectuez des travaux quelconques de réglage ou de réparation sur votre tondeuse à gazon, attendez que la lame ait cessé de tourner.**

**Arrêtez toujours le moteur avant chaque travail de réglage, de maintenance et de réparation et débranchez la cosse de la bougie.**

#### Utilisation de tractée

- Frein moteur (3) : Utilisez le levier pour arrêter le moteur. Lorsque vous relâchez le levier, le moteur et les lames s'arrêtent automatiquement.
- Pour tondre, serrez le levier (2) contre la poignée (1). Avant de commencer vraiment à tondre, contrôlez plusieurs fois le fonctionnement du levier marche/arrêt. Assurez-vous que le câble fonctionne correctement.
- Levier de commande de la traction (2):  
Lorsque vous l'actionnez l'embrayage se ferme et la tondeuse à gazon commence à se déplacer le moteur en marche. Relâchez le levier de commande en temps utile pour faire arrêter la tondeuse. Entraînez-vous à démarrer et à vous arrêter avant de tondre le gazon pour la première fois jusqu'à ce que vous y arriviez sans réfléchir.

**Avertissement** : la lame de coupe est en rotation lorsque le moteur démarre.

**Important** : Avant de lancer le moteur, actionnez plusieurs fois le frein moteur afin de vérifier si le câble d'arrêt fonctionne correctement.

**Attention** : le moteur est conçu pour une vitesse de coupe de l'herbe adaptée pour permettre l'expulsion de l'herbe coupée dans le bac collecteur et pour assurer une longue durée de vie du moteur.

- Contrôlez le niveau d'huile.
- Ouvrez le bouchon du réservoir d'essence et remplissez le réservoir d'essence (6) jusqu'au bas du col du tuyau de remplissage avec environ 1,4 l d'essence. Utilisez un entonnoir et un récipient gradué. Ne remplissez pas trop le réservoir d'essence. N'utilisez que du carburant récent, propre et sans plomb.  
Ne mélangez en aucun cas de l'huile à l'essence. Achetez la quantité de carburant qui sera utilisée en 30 jours, afin d'être sûr d'utiliser du carburant récent.  
Attention : n'utilisez que de l'essence sans plomb, contenant au maximum 10% de bioéthanol

#### ⚠ ATTENTION

Utilisez toujours exclusivement un jerrican d'essence de sécurité. Ne fumez jamais en versant le carburant. Éliminez toutes les traces d'huile et d'essence. Arrêtez le moteur avant de verser l'essence et laissez le moteur refroidir quelques minutes.

#### Démarrage du moteur (Fig. 14a)

- Vérifier l'huile moteur. Se reporter à la section Vérifier le niveau d'huile .
- Vérifier l'éventuelle présence de débris sur le support de batterie et si ce dernier est sale, le nettoyer avec une brosse ou un chiffon. Monter la batterie dans le support de batterie du moteur, sur la partie supérieure de celui-ci. S'assurer que la batterie est solidement installée. Dans certains cas, la batterie peut constituer la clé de l'équipement.
- Remarque : Pour activer une nouvelle batterie, une première charge rapide d'environ dix (10) secondes est nécessaire. Voir la section Quand recharger la batterie.
- S'assurer que les commandes d'entraînement de l'équipement, si présentes, sont débrayées.
- Modèles avec interrupteur électrique de démarrage : Maintenir le levier d'arrêt (3) du moteur prévu contre la poignée (1). Appuyez sur le démarreur électrique (17a). Le moteur tourne.

#### Démarrage du moteur (Fig. 14)

- Assurez-vous que le câble d'allumage est bien raccordé à la bougie d'allumage.
- Tenez-vous derrière la tondeuse. Maintenez le levier d'arrêt-moteur (3) contre la poignée et placez l'autre main sur la poignée du cordon du lanceur.
- Faites démarrer le moteur avec le lanceur (17). Pour ce faire, tirez la poignée d'environ 10 à 15 cm (jusqu'à sentir une résistance), ensuite actionnez-la d'un coup sec. Si le moteur n'a pas démarré, répétez l'opération.

- Si vous utilisez le moteur pour la première fois, une légère formation de fumée peut se produire, ceci est dû à l'élimination du produit de protection du moteur et ceci est normal.

#### ⚠ REMARQUE!

- Ne laissez pas le cordon de lanceur revenir à toute vitesse.
- Attention : lorsqu'il fait froid, il peut être nécessaire de recommencer plusieurs fois le processus de démarrage.

#### Arrêt du moteur:

- Pour arrêter le moteur, lâchez le levier de traction (2) et ensuite le levier du frein-moteur (3), attendez que la lame se soit arrêtée.
- Retirez la cosse de la bougie d'allumage (10) afin d'éviter que le moteur ne démarre.
- Contrôlez le câble de transmission du frein moteur avant tout redémarrage. Contrôlez si le câble de transmission est bien monté. Remplacez systématiquement un câble plié ou endommagé.
- Enlever la batterie. Dans certains cas, la batterie peut constituer la clé de l'équipement.

#### Avant la tonte

##### Remarques importantes :

- Habillez-vous correctement. Portez de bonnes chaussures, pas de sandales ni de tennis.
- Contrôlez la lame de coupe. Il faut remplacer une lame déformée ou endommagée par une lame d'origine.
- Remplissez le réservoir à essence à l'air libre. Utilisez un entonnoir et un récipient gradué. Essayez l'essence qui a débordé.
- Lisez et respectez le mode d'emploi ainsi que toutes les remarques en rapport avec le moteur et les accessoires. Conservez le mode d'emploi dans un endroit accessible également pour d'autres utilisateurs de l'appareil.
- Les gaz d'échappement sont dangereux. Mettez le moteur en marche uniquement à l'air libre.
- Assurez-vous que tous les dispositifs de sécurité sont bien présents et qu'ils fonctionnent correctement.
- L'appareil doit uniquement être utilisé par une personne habilitée et capable d'effectuer ce travail.
- La tonte d'herbe mouillée peut être dangereuse. Tondez l'herbe de préférence lorsqu'elle est sèche.
- Indiquez aux autres personnes ou aux enfants qu'ils doivent s'éloigner de la tondeuse.
- Ne tondez jamais le gazon lorsque la vision est mauvaise.
- Retirez du sol tous les objets éparpillés sur le sol avant la tonte. (Comme des pierres, des jouets, des bâtons et des fils, etc.)

#### Consignes pour tonde le gazon correctement

**⚠ Attention! N'ouvrez jamais le capot de protection lorsque le bac collecteur va être vidé et que le moteur tourne. La lame en rotation peut occasionner des blessures.**

Fixez toujours minutieusement le capot de protection et le bac collecteur d'herbe. Si vous vous éloignez, arrêtez le moteur.

La distance de sécurité correspondant à la longueur des tubes du guidon entre le carter de la lame et l'utilisateur doit toujours être maintenue. En tondant et en changeant de direction auprès des buissons et dans les pentes, veuillez faire particulièrement attention. Veillez à maintenir votre équilibre, portez des chaussures à semelles antidérapantes, équipées de crampons et des pantalons longs. Tondez toujours transversalement par rapport à la pente.

Les pentes de plus de 15 degrés ne doivent, pour des raisons de sécurité, pas être tondues avec la tondeuse à gazon.

Faites particulièrement attention lorsque vous vous déplacez en reculant et lorsque vous tirez la tondeuse à gazon vers vous. Vous risquez de trébucher !

#### mulching

Lors du mulching, l'herbe coupée est déchiquetée dans le carter fermé de la tondeuse et redistribuée sur le gazon. Le ramassage et l'élimination de l'herbe sont supprimés.

**⚠ REMARQUE!** Le mulching n'est possible que sur des gazons relativement courts.

Pour utiliser la fonction de mulching, décrochez le bac collecteur (16), positionnez l'adaptateur de mulching (fig. 10-12/N° 19) dans l'orifice d'éjection et fermez le clapet d'éjection (15).

#### La tonte

Tondez uniquement avec une lame affûtée, de façon à ce que les brins d'herbe ne soient pas effilochés et ne jaunissent pas.

Pour obtenir une tonte correcte, il faut faire suivre à la tondeuse à gazon des bandes droites, dans la mesure du possible. Les bords de ces bandes doivent se chevaucher de quelques centimètres pour qu'aucune zone ne reste sans avoir été tondu. La partie inférieure du carter de la tondeuse à gazon doit être maintenue propre et les dépôts d'herbe doivent être absolument éliminés. Les dépôts gênent le processus de démarrage, altèrent la qualité de coupe et entravent l'éjection de l'herbe. Sur les pentes, il faut suivre une ligne de tonte transversale par rapport à la pente. Le glissement de la tondeuse à gazon est évité en obliquant vers le haut.

Sélectionnez la hauteur de coupe, en fonction de la hauteur de gazon réelle. Passez plusieurs fois au même endroit afin de ne devoir couper à chaque fois qu'au maximum 4 cm de gazon.

Avant tout contrôle de la lame, arrêtez le moteur et débranchez la cosse de la bougie. Pensez aussi que la lame continue à tourner quelques secondes après l'arrêt du moteur.

N'essayez jamais, d'arrêter la lame.

Vérifiez régulièrement, si la lame est correctement fixée, en bon état et bien affûtée. Si tel n'est pas le cas, affûtez-la ou remplacez-la. Si la lame en mouvement frappe un objet, arrêtez la tondeuse à gazon et attendez que la lame soit au repos. Contrôlez ensuite l'état de la lame et du porte-lame. En cas d'endommagement, remplacez-les.

#### Remarques relatives à la tonte:

- Attention aux objets solides, la tondeuse à gazon peut être endommagée et vous pouvez vous blesser ou blesser d'autres personnes.
- Il est possible de se brûler au contact du moteur, de l'échappement ou des éléments d'entraînement de la lame lorsqu'ils sont chauds. Donc, ne les touchez pas.
- Tondez avec précaution sur les pentes ou terrains en pente.
- Arrêtez de tondre lorsqu'il fait trop sombre ou lorsque que l'éclairage artificiel est insuffisant.
- Contrôlez la tondeuse, la lame et les autres éléments lorsque vous êtes passé sur un corps étranger ou lorsque l'appareil vibre de façon anormale.
- Ne changez pas les réglages et n'effectuez aucune réparation sans avoir arrêté le moteur auparavant. Retirez le câble d'allumage.
- Sur une route ou à proximité d'une rue, faites attention à la circulation. Maintenez l'éjection de l'herbe éloignée de la rue.
- Évitez les endroits sur lesquels les roues patinent et où la tonte est incertaine. Avant de reculer, assurez-vous qu'il n'y a pas de petits enfants derrière vous.
- Dans l'herbe dense et haute, réglez le plus haut niveau de coupe et tondez plus lentement. Avant d'éliminer de l'herbe ou d'autres obturations, arrêtez le moteur et déconnectez le câble d'allumage.
- Ne retirez jamais de pièces servant à la sécurité.
- Ne remplissez jamais d'essence lorsque le moteur est encore chaud ou en fonctionnement.

#### Vidange du bac collecteur d'herbe

Le bac collecteur (16) dispose d'un indicateur de remplissage (fig. 16). Celui-ci est ouvert par le courant d'air généré par la tondeuse en fonctionnement. Si le clapet se referme pendant que vous tondez, c'est que le bac collecteur (16) est plein et qu'il doit être vidé.

Pour que l'indicateur de niveau fonctionne correctement, les trous sous le clapet doivent toujours être maintenus propres et perméables.

Dès que de l'herbe reste au sol il est nécessaire de vider le bac collecteur.

#### ⚠ ATTENTION

##### Avant de décrocher le bac collecteur, arrêtez le moteur et attendez l'arrêt de la lame de coupe.

Pour décrocher le bac collecteur (16), levez le capot (15) de protection d'une main, avec l'autre main, prenez le bac collecteur (16) par la poignée (Fig.16). Conformément aux prescriptions de sécurité, le capot de protection (15) se ferme lors du décrochage du bac collecteur et obture l'orifice d'éjection arrière. Si de l'herbe coupée reste dans l'ouverture, mettez le moteur en marche lente et reculez la tondeuse à gazon d'environ 1 m. Les restes de coupe situés dans le carter et sur la lame ne doivent pas à être enlevés avec la main ou le pied, mais avec les outils appropriés, par exemple une brosse ou une balayette.

Pour garantir un bon ramassage, l'intérieur du bac collecteur (16) et surtout la grille d'aération doivent être nettoyés après utilisation.

N'accrochez le bac collecteur (16) qu'après l'arrêt du moteur et de l'outil de coupe.

Levez le capot de protection (15) d'une main, maintenez le bac collecteur (16) de l'autre main par la poignée et accrochez-le par le haut. (Fig. 9)

#### Après la tonte

- Laissez toujours refroidir le moteur avant de ranger la tondeuse à gazon dans un endroit clos. Retirez l'herbe, les feuilles, la graisse et l'huile avant de la ranger. Ne posez aucun autre objet sur la tondeuse.
- Contrôlez toutes les vis et tous les écrous avant de la réutiliser. Revissez les vis desserrées.
- Videz le bac collecteur d'herbe (16) avant une nouvelle utilisation.
- Enlevez le connecteur de la cosse de bougie d'allumage pour éviter une utilisation non autorisée.
- Veillez à ce que la tondeuse ne soit pas rangée à proximité d'une zone à risque. Les émanations de gaz peuvent entraîner des explosions.
- Il est uniquement autorisé d'utiliser des pièces d'origine ou autorisées par le fabricant pour les réparations (voir adresse sur le certificat de garantie).
- Lorsque vous n'utilisez pas la tondeuse pendant une période prolongée, videz le réservoir à essence à l'aide d'une pompe d'aspiration conçue pour l'essence.
- Ordonnez aux enfants de ne pas utiliser la tondeuse. Ce n'est pas un jouet.
- Ne conservez jamais de carburant à proximité d'une source d'étincelles. Utilisez toujours un jerrican homologué. Conservez l'essence hors de portée des enfants.



- Effectuez l'entretien de la machine et huilez-la.

## 10. Nettoyage

### Attention!

Avant d'effectuer les travaux de nettoyage, toujours arrêter le moteur et retirer le connecteur de bougie d'allumage.

Nettoyez la tondeuse à fond après chaque utilisation. En particulier le dessous et le logement de la lame. Inclinez la tondeuse à gazon sur la gauche (en face de la tubulure de remplissage d'huile) et enlever les restes d'herbe. Ou nettoyer l'appareil de la manière suivante avec de l'eau:

- Retirez le kit mulching / le sac de ramassage.
- Placez l'embout du tuyau sur la tondeuse (w) et ouvrez le robinet d'eau. (fig. 24)
- Démarrez la tondeuse, puis arrêtez-la au bout de 30 sec. environ. Le support des lames rotatif diffuse l'eau sur la face inférieure de la tondeuse et nettoie celle-ci.
- Fermez le robinet d'eau et retirez l'embout du tuyau.
- Nettoyez le dessus avec un chiffon (ne pas utiliser d'objets tranchants).

**Remarque** : avant d'incliner la tondeuse à gazon sur le côté, videz le réservoir de carburant complètement à l'aide d'une pompe d'aspiration d'essence. Il est interdit d'incliner la tondeuse à gazon à plus de 90 degrés.

Il est plus facile de retirer l'encrassement et l'herbe juste après la tonte. Les restes d'herbe et dépôts secs peuvent entraver le bon fonctionnement de la tondeuse. Contrôlez si le canal d'éjection de l'herbe est bien exempt de restes d'herbe et retirez-les en cas de besoin. Ne nettoyez jamais la tondeuse avec un jet d'eau ni à l'aide d'un nettoyeur haute pression. Le moteur doit rester sec.

Il est interdit d'utiliser des produits de nettoyage agressifs tels qu'un détergent ou de la benzine.

## 11. Transport

### Préparatifs de la tondeuse à gazon pour le transport (Fig. 22)

- Videz le réservoir à essence
- Faites tourner le moteur jusqu'à ce que le reste d'essence soit consommé.
- Videz l'huile du moteur chaud.
- Retirez la cosse de bougie d'allumage.
- Nettoyez les ailettes de refroidissement du cylindre et le carter.
- Retirez le cordon du lanceur (17) du crochet. Débloquez les leviers de serrage rapide (5) et repliez l'arceau supérieur du guidon vers le bas. Veillez à ne pas plier les câbles lors de cette opération.

- Enroulez quelques couches de carton ondulé entre le guidon supérieur, le guidon inférieur et le moteur, afin d'éviter les frottements

## 12. Stockage

Entreposer l'appareil et ses accessoires dans un lieu sombre, sec et à l'abri du gel. En outre, ce lieu doit être hors de portée des enfants. La température de stockage optimale se situe entre 5 et 30°C.

Conservé l'outil dans l'emballage d'origine.

Recouvrez l'outil afin de le protéger de la poussière et de l'humidité. Conserver la notice d'utilisation à proximité de l'outil électrique.

- N'entreposez jamais la tondeuse à gazon avec du carburant dans le réservoir à l'intérieur d'un bâtiment, dans lequel probablement des vapeurs d'essence peuvent entrer en contact avec un feu ouvert ou des étincelles.
- Laissez refroidir le moteur avant de stocker la tondeuse à gazon dans un endroit clos.
- Pour éviter tout risque d'incendie, retirez l'herbe, les feuilles et les coulures de graisse (huile) se trouvant sur le moteur, l'échappement et dans la zone proche du réservoir à carburant.

### Préparatifs de stockage hivernal de la tondeuse à gazon

Attention : Ne retirez pas l'essence dans un local clos, à proximité d'un feu ou en fumant. Les vapeurs d'essence peuvent causer des explosions ou un incendie.

- Videz le réservoir à essence à l'aide d'une pompe d'aspiration d'essence.
- Lancez le moteur et faites-le tourner jusqu'à ce que le reste d'essence soit consommé.
- Changez l'huile après chaque saison. Éliminez l'ancienne huile-moteur du moteur chaud et remplissez-le avec de l'huile propre.
- Retirez la bougie d'allumage de la culasse.
- Versez avec une burette d'huile env. 20ml huile dans le cylindre.
- Tirez lentement la poignée de démarrage, pour que l'huile protège l'intérieur du cylindre.
- Vissez à nouveau la bougie d'allumage.
- Nettoyez les ailettes de refroidissement du cylindre et le carter.
- Nettoyez tout l'appareil pour protéger la peinture.
- Conservez l'appareil à un emplacement bien aéré

### Batterie et chargeur

Débrancher le chargeur en cas de non-utilisation et l'entreposer dans un endroit frais et sec. Les endroits humides et moites peuvent provoquer la corrosion des bornes et des contacts électriques. En cas d'entreposage pendant de longues périodes à des températures élevées (50 °C), la batterie peut être endommagée de manière irrémédiable. Vérifier les bornes et les contacts électriques sur la batterie et le chargeur.

Essuyer avec un tissu propre ou utiliser de l'air comprimé pour le nettoyage.

Avant une nouvelle utilisation, une charge normale peut s'avérer nécessaire. Pour vérifier la charge disponible, appuyer sur le bouton indicateur d'autonomie de la batterie (E) et mettre en charge si nécessaire. Consulter la partie concernant le Niveau de charge de la batterie.

## 13. Maintenance

- Il est important d'effectuer une maintenance soignée afin de garantir le niveau de sécurité de la machine et de conserver ses capacités inchangées.
- Veillez à ce que tous les écrous, boulons et vis soient bien serrés et à ce que l'appareil soit dans un état de fonctionnement sûr.
- Vérifiez régulièrement si le dispositif de récupération de l'herbe n'est pas usé ou s'il n'a pas perdu son aptitude au fonctionnement.  
Nettoyez régulièrement le bac récupérateur avec de l'eau et faites-le sécher.
- Remplacez toutes les pièces usées ou endommagées pour des raisons de sécurité.
- Si vous devez vidanger le réservoir à carburant, faites-le à l'air libre, en vous servant d'une pompe d'aspiration de carburant (à acheter dans les grandes surfaces de bricolage).

### ⚠ ATTENTION

N'effectuez jamais de travaux de maintenance des pièces conductrices de courant ou du système d'allumage lorsque le moteur est en marche. Ne les touchez pas non plus. Avant tous travaux de maintenance et d'entretien, retirez la cosse de bougie d'allumage. N'effectuez jamais aucun travail de réglage ou d'entretien sur un appareil en marche. Les travaux n'étant pas décrits dans ce mode d'emploi doivent uniquement être réalisés dans un atelier spécialisé dûment autorisé.

### Attention!

Avant d'effectuer les travaux de nettoyage, toujours arrêter le moteur et retirer le connecteur de bougie d'allumage.

### Essieux et moyeux de roue

- Il est nécessaire de les nettoyer une fois par saison et de les graisser légèrement.

### Lame

Pour des raisons de sécurité, faites affûter, équilibrer et monter votre lame exclusivement dans un atelier spécialisé dûment autorisé. Pour obtenir un résultat optimal, il est conseillé de faire contrôler la lame une fois par an.

### Remplacement de la lame (Fig. 17)

Lorsque vous remplacez l'outil de coupe, seules des pièces de rechange d'origine doivent être employées. Portez des gants de protection pour remplacer la lame afin d'éviter de vous couper.

Ne montez jamais d'autre lame.

- Videz le réservoir à essence avant de remplacer la lame.
- Enlevez la vis pour remplacer la lame.
- Remettez tout en place comme montré à la Fig.17. Serrez la vis correctement. La force de serrage doit être de 45Nm. Remplacez également la vis de fixation lorsque vous remplacez la lame.

### Lames endommagées

Si, malgré toutes les précautions, la lame entre en contact avec un obstacle, arrêtez immédiatement le moteur et retirez la cosse de bougie d'allumage. Inclinez la tondeuse de côté et contrôlez si la lame n'est pas endommagée. Remplacez les lames déformées ou endommagées. Ne redressez jamais une lame déformée. Ne travaillez jamais avec une lame déformée ou très usée, cela génère des vibrations et peut entraîner d'autres avaries sur la tondeuse.

⚠ **Attention!** Risque de blessure en cas de travail avec une lame endommagée.

### Affûtage de la lame

On peut affûter les tranchants de la lame avec une lime à métal. Afin d'éviter un balourd, faites effectuer l'affûtage exclusivement par un atelier spécialisé dûment autorisé.

### Contrôle du niveau d'huile

⚠ **Attention!** Ne faites jamais fonctionner le moteur sans ou avec trop peu d'huile. Cela peut causer de graves dommages au moteur. Utilisez uniquement de l'huile-moteur SAE30.

### Contrôle du niveau d'huile (Fig. 18):

- Placez la tondeuse à gazon sur une surface plane et horizontale.
- Dévissez la jauge de niveau d'huile (12) en la tournant vers la gauche et essuyez la jauge. Remettez la jauge en place à fond dans la tubulure de remplissage sans la visser.
- Retirez la jauge et lisez le niveau d'huile à l'horizontale. Le niveau d'huile doit se trouver entre min et max de la jauge de niveau d'huile (12).

### Vidange d'huile (Fig. 23)

- Il faut réaliser la vidange d'huile une fois par an, avant le début de la saison moteur chaud.
- Utilisez exclusivement de l'huile-moteur (SAE30).
- Videz le réservoir à carburant ( à l'aide d'une pompe à carburant)
- Placez un récipient plat pour recevoir l'huile usagée( ayant une capacité d'un litre au minimum) sous la tondeuse.
- Dévissez la jauge d'huile et basculez la tondeuse jusqu'à ce que toute l'huile se soit écoulée dans le récipient de réception.
- Remplissez d'huile moteur jusqu'au repère supérieur de la jauge de niveau d'huile (env. 0,5l).
- Attention ! Ne vissez pas la jauge de niveau d'huile pour contrôler le niveau d'huile, mais enfoncez-la uniquement jusqu'au filetage.

L'huile usagée doit être éliminée conformément à la réglementation en vigueur.

### Nettoyage des courroies ( Fig. 17, 19)

- En dévissant les vis, enlevez la lame et le carter de transmission.
- Nettoyez les éléments de la transmission et les courroies une ou deux fois par an à l'aide d'une brosse ou au moyen d'air comprimé.
- Remettez le carter et la lame en place en revissant les vis.

### Entretien et réglage des câbles de transmission

Huilez souvent les câbles de transmission et contrôlez leur souplesse.

### Maintenance du filtre à air (Fig. 20)

Les filtres à air encrassés réduisent la puissance motrice en raison d'une admission d'air du carburateur trop réduite. Des contrôles réguliers sont par conséquent indispensables. Il faut contrôler le filtre à air toutes les 25 h. et le nettoyer en cas de besoin. Si l'air est très chargé en poussière, contrôlez plus souvent le filtre à air.

Enlevez le capot du filtre à air et extrayez le filtre en éponge. Obturez le logement afin d'éviter que des corps étrangers ne pénètrent dans la tubulure d'admission d'air (Fig.20).

Attention : Ne nettoyez jamais le filtre à air à l'essence ou avec du détergent inflammable. Nettoyez le filtre à air uniquement à l'air comprimé ou en tapotant dessus.

### Maintenance de la bougie d'allumage (Fig. 21)

Contrôlez la bougie d'allumage pour la première fois au bout de 10 heures de fonctionnement. Retirez les dépôts éventuels à l'aide d'une brosse à fils de cuivre. Effectuez ensuite une maintenance de la bougie d'allumage toutes les 50 heures de fonctionnement.

Retirez la cosse de la bougie d'allumage en effectuant un mouvement rotatif.

Retirez la bougie d'allumage avec la clé à bougie.

Réglez la distance entre les électrodes à l'aide d'un cale de mesure à 0,75 mm . Remettez la bougie en place et veillez à ne pas la serrer trop fortement.

### Levier de frein moteur (Fig. 1)

Le moteur est équipé d'un frein mécanique (3) qui doit être vérifié régulièrement. Lorsque le levier de frein est relâché, la lame doit s'arrêter dans un délai de 7 secondes, si ce n'est pas le cas, il ne faut pas utiliser la machine. Consultez un revendeur agréé.

Assurez-vous pendant toute la durée de vie de la machine qu'elle est dans un parfait état de fonctionnement. Un mauvais entretien de la machine peut être à l'origine de blessures mortelles.

### Réparation

Assurez-vous après toute réparation ou travail de maintenance que toutes les pièces relatives à la sécurité sont bien montées et en état irréprochable. Placez les pièces dangereuses hors de portée des autres personnes et des enfants.

Attention: Conformément à la loi sur la responsabilité civile, nous ne répondons pas des dommages issus d'une réparation non conforme aux règles de l'art ou lorsque les pièces de rechange utilisées ne sont pas d'origine ou autorisées par le fabricant. Nous ne pouvons pas non plus être tenus pour responsables de dommages issus de réparations non conformes aux règles de l'art.

Faites-les effectuer dans un atelier de service après-vente ou un spécialiste dûment autorisé. Il en va de même pour les accessoires.

### Heures d'utilisation

Veillez respecter les arrêtés locaux pouvant différer en fonction de la localité.

### Commande de pièces de rechange

- Type de courant du moteur
- Données de la plaque signalétique de la machine.
- Données de la plaque signalétique de le moteur.

### Remarque importante en cas de réparation:

Lors du retour de l'appareil en vue d'une réparation, celui-ci, pour des raisons de sécurité, doit être expédié à la station d'entretien sans huile ni essence.

### Pièces de rechange / accessoires

Lame de tondeuse à gazon - Numéro d'article: 7911200618

### Informations concernant le service après-vente

Il faut tenir compte du fait que pour ce produit les pièces suivantes sont soumises à une usure liée à l'utilisation et sont donc des consommables non couverts par la garantie.

Pièces d'usure\*: Bougie d'allumage, filtre à air, filtre à essence, couteau, ceinture, batterie

\*Ne font pas partie de l'ensemble de livraison !

## 14. Mise au rebut et recyclage

L'appareil est livré sous emballage afin d'être protégé des dommages liés au transport. Cet emballage est une matière première. En tant que telle, il est réutilisable ou peut rejoindre le cycle de revalorisation des matières premières.

L'appareil et ses accessoires sont fabriqués en différents matériaux, par exemple, métal et matières plastiques. Confiez les composants défectueux à l'élimination des déchets spéciaux. En cas de questions, adressez-vous à une entreprise spécialisée ou à la municipalité !

### Mise au rebut de la batterie au lithium-ion

- Les produits chimiques présents dans la batterie sont toxiques et corrosifs.
- Un incendie ou une explosion peuvent provoquer des blessures très graves, voire mortelles.
- Ne jamais brûler ou incinérer les batteries mises au rebut ou usagées car elles risquent d'exploser. Les batteries qui sont brûlées dégagent des fumées et des substances toxiques.
- Ne pas utiliser une batterie qui a été écrasée, a chuté ou a été endommagée.
- Les batteries usagées et mises au rebut contiennent vraisemblablement toujours une faible charge électrique et doivent être manipulées avec précaution.
- Toujours jeter les batteries usagées ou mises au rebut conformément aux réglementations fédérales, nationales et locales.

### Ne pas jeter les vieux appareils avec les déchets ménagers!



Ce symbole indique que conformément à la directive relative aux déchets d'équipements électriques et électroniques (2012/19/UE) et aux lois nationales, ce produit ne doit pas être jeté avec les déchets ménagers. Ce produit doit être remis à un centre de collecte prévu à cet effet. Le produit peut par ex. être retourné à l'achat d'un produit similaire ou être remis à un centre de collecte autorisé pour le recyclage d'appareils électriques et électroniques usagés. En raison des substances potentiellement dangereuses souvent contenues dans les appareils électriques et électroniques usagés, la manipulation non conforme des appareils usagés peut avoir un impact négatif sur l'environnement et la santé humaine. Une élimination conforme de ce produit contribue en outre à une utilisation efficace des ressources naturelles. Pour plus d'informations sur les centres de collecte des appareils usagés, veuillez contacter votre municipalité, le service communal d'élimination des déchets, un organisme agréé pour éliminer les déchets d'équipements électriques et électroniques ou le service d'enlèvement des déchets.

### Ne pas jeter les piles et accus avec les déchets ménagers!



En tant que consommateur, vous êtes légalement tenu de porter les piles et accus, qu'ils contiennent des polluants\* ou non, à un centre de collecte de votre commune/quartier ou du commerce, de sorte qu'ils puissent être éliminés dans le respect de l'environnement.

\*marqué par: Cd = cadmium, Hg = mercure, Pb = plomb

- Retirez les piles du laser avant d'éliminer la machine et les piles.

## 15. Dépannage

Le tableau suivant indique les symptômes d'erreur et décrit les solutions possibles si votre machine ne fonctionne pas correctement. Si vous n'arrivez pas à localiser et éliminer le problème de cette manière, adressez-vous à l'atelier de service après-vente.

Panne	Cause probable	Dépannage
Fonctionne avec des ratées, fortes vibrations de l'appareil	Vis desserrées	Contrôlez les vis
	Fixation de la lame desserrée	Contrôlez la fixation de la lame
	Lame non équilibrée	Remplacez la lame
Moteur ne démarre pas	Levier du frein-moteur non appuyé	Appuyez sur le levier du frein
	Mauvaise position de l'accélérateur	Contrôlez le paramétrage
	Bougie d'allumage défectueuse	Remplacez la bougie d'allumage
	Réservoir à essence vide	Remplissez de carburant
	Carburant impur	Videz le réservoir et remplissez-le d'essence propre
	Température basse	Appuyez sur le starter (si présent)
Le moteur fonctionne avec des ratées	Moteur défectueux	Consultez un réparateur
	Filtre à air encrassé	Nettoyez le filtre à air
Le gazon vire au jaune, coupe irrégulière	Bougie d'allumage encrassée	Nettoyez la bougie d'allumage
	Lame émoussée	Aiguissez la lame
L'éjection d'herbe n'est pas correcte	Hauteur de coupe trop basse	Réglez à la hauteur correcte
	Hauteur de coupe trop basse	Réglez correctement
	Lame usée	Remplacez la lame
	Bac collecteur bouché	Videz le bac collecteur

## Vysvětlení symbolů na přístroji

Symbole použité v této příručce vás mají upozornit na možná rizika. Bezpečnostní symboly a vysvětlivky, které je provázejí, musejí být přesně pochopeny. Samotné výstrahy rizika neodstraní a nemohou nahradit správná opatření pro prevenci úrazů.

	Před používáním dodržte všechny bezpečnostní pokyny
	Před uvedením do provozu si přečtěte a dodržujte návod k obsluze a bezpečnostní pokyny.
	Nesekejte na svahu přímo nahoru nebo dolů.
	Odstraňte před spuštěním sekačky malé předměty v okolí, které by mohly být rozmetány do okolí.
	Ohrožení vymršťovanými předměty za chodu motoru.
	Zajistěte, aby jiné osoby dodržovaly dostatečný bezpečnostní odstup.
	Vytáhněte konektor zapalovací svíčky, než začnete s údržbou.
	Nezasahujte rukama a nohama do prostoru rotujících nožů.
	Důležité. Výfukové plyny jsou jedovaté, proto motor nenechávejte běžet v nevětraných prostorech
	Pozor - horké povrchy - nebezpečí popálení
	Používejte ochranu sluchu a očí.
	Pozor! Provozní látky jsou hořlavé a výbušné - nebezpečí popálení. Netankujte, je-li motor horký nebo když běží.
	Obsah nádrže
	Motorový olej
	Délka nožů. max. šířka sečení
	Garantovaná hladina akustického výkonu
	Produkt splňuje platné evropské směrnice.
	Zkontrolujte hladinu oleje

	<p>DRIVE - Pohonná páka STOP - Páčka motorové brzdy</p>
	<p>Používejte pouze v dobře uzavřených místnostech!</p>
	<p>Třída ochrany II</p>
	<p>Zajištění zařízení</p>
	<p>Staré přístroje nesmí být likvidovány s domovním odpadem</p>
	<p>Baterie se používá jako klíč zařízení</p>
	<p>Akumulátor chraňte před vodou a vlhkostí</p>
	<p>Akumulátor chraňte horkem a ohněm</p>
	<p>Akumulátor chraňte před teplotami vyššími než 40 °C</p>

<b>Obsah:</b>	<b>Strana:</b>
1. Úvod .....	65
2. Popis zařízení .....	65
3. Rozsah dodávky .....	65
4. Určené použití .....	65
5. Bezpečnostní pokyny .....	66
6. Technická data .....	69
7. Vybalení .....	69
8. Konstrukce / Před uvedením do provozu .....	70
9. Operace .....	70
10. Čištění .....	74
11. Transport .....	74
12. Skladování .....	74
13. Údržba .....	75
14. Likvidace přepravního obalu .....	77
15. Odstraňování poruch .....	78



## 1. Úvod

### Výrobce: scheppach

Fabrikation von Holzbearbeitungsmaschinen GmbH  
Günzburger Straße 69  
D-89335 Ichenhausen

### Vážený zákazníku,

přejeme Vám hodně radosti a úspěchů při práci s Vaším novým přístrojem.

### Poznámka:

V souladu s platnými zákony, které se týkají odpovědnosti za výrobek, výrobce zařízení nepřebírá odpovědnost za poškození výrobku nebo za škody způsobené výrobkem, ke kterým z následujících důvodů:

- Nesprávná manipulace.
- Nedodržení pokynů pro obsluhu.
- Opravy prováděné třetí stranou, opravy neprováděné v autorizovaném servisu.
- Montáž neoriginálních dílů nebo použití neoriginálních dílů při výměně.
- Jiné než specifikované použití.
- Porucha elektrického systému, která byla způsobena nedodržáním elektrických předpisů a předpisů VDE 0100, DIN 57113, VDE0113.

### Doporučujeme:

Před montáží a obsluhou tohoto zařízení si přečtěte kompletní text v návodu k obsluze.

Pokyny pro obsluhu jsou určeny k tomu, aby se uživatel seznámil s tímto zařízením a aby při jeho použití využil všech jeho možností v souladu s uvedenými doporučeními.

Tento návod k obsluze obsahuje důležité informace o tom, jak provádět bezpečnou, profesionální a hospodárnou obsluhu stroje, jak se zabránit rizikům, jak ušetřit náklady na opravy, jak zkrátit doby prostojů a jak zvýšit spolehlivost a prodloužit provozní životnost stroje. Mimo bezpečnostních předpisů uvedených v návodu k obsluze musíte dodržovat také platné předpisy, které se týkají provozu stroje ve vaší zemi.

Uchovávejte návod k obsluze stále v blízkosti stroje a uložte jej do plastového obalu, aby byl chráněn před nečistotami a vlhkostí. Přečtěte si návod k obsluze před každým použitím stroje a pečlivě dodržujte v něm uvedené informace.

Stroj mohou obsluhovat pouze osoby, které byly řádně proškoleny v jeho obsluze a které byly řádně informovány o rizicích spojených s jeho obsluhou. Při obsluze stroje musí být splněn stanovený minimální věk.

Kromě bezpečnostních pokynů, které jsou obsaženy v návodu k obsluze, a zvláštních předpisů vaší země, je při provozu dřevoobráběcích strojů zapotřebí dodržovat všeobecně uznávaná technická pravidla.

Nepřebíráme žádnou záruku za nehody nebo škody způsobené nedodržáním tohoto návodu a bezpečnostních pokynů.

## 2. Popis zařízení

### obr. 1 (1-20)

1. Rukojeť
2. Pohonná páka
3. Páka motorové brzdy
4. Horní madlo / 4a Dolní madlo
5. Rychloupínací páka
6. Benzinová nádrž
7. Vzduchový filtr
8. Boční výhoz (Klapka bočního výhozu a adaptér bočního výhozu)
9. Oběhové kolo
10. Zapalovací svíčka
11. Výfuk
12. Olejová měrka
13. Hnací kolo
14. Nastavení výšky kola
15. Víko odpadu
16. Záchytný koš
17. Provazový startér, 17a. Elektrický startér
18. Elektrický startér jednotka
19. Mulčovací vložka
20. Akumulátor
21. Akumulátorová nabíječka

## 3. Rozsah dodávky

### obr. 1 (a - h)

- a) 2 x Šroub s kulatou hlavici M8
- b) 4 x Podložka malá
- c) 2x Podložka velká
- d) 4 x Plastová hvězdicová matice
- e) 1 x Kabelová svorka
- f) 4 x Šroub
- g) 4 x Upínací páska
- h) 1 x Návod k obsluze

## 4. Určené použití

Stroj odpovídá platné směrnici ES o strojních zařízeních.

Před zahájením práce musí být na stroji namontována veškerá ochranná a bezpečnostní zařízení.

- Obsluhující osoba je v pracovní oblasti odpovědná vůči třetím osobám.
- Stroj je koncipován na obsluhu jednou osobou.
- Dbejte všech pokynů ohledně bezpečnosti a rizik u stroje.
- Všechny pokyny ohledně bezpečnosti a rizik u stroje udržujte v kompletním a čitelném stavu.
- Stroj používejte pouze v technicky bezvadném stavu, v souladu s jeho určením, odpovědně a s vědomím všech nebezpečí a dodržujte návod k obsluze!

- Ihned odstraňte zejména poruchy (nebo je nechte opravit), které mohou ohrozit bezpečnost!
- Je nutné dodržovat veškeré předpisy výrobce týkající se bezpečnosti, práce a údržby stroje, a také rozměry uvedené v technických datech.
- Je nutné dodržovat příslušné předpisy úrazové prevence a ostatní všeobecně uznávaná bezpečnostně technická pravidla.
- Stroj smějí používat, udržovat nebo opravovat jen osoby, které jsou s ním obeznámeny a jsou informovány o nebezpečí. Svévolné změny stroje vylučují ručení výrobce za škody, které takto vzniknou.
- Stroj smí být používán jen s originálním příslušenstvím a originálními nástroji výrobce.
- Jakékoli použití, které toto nařízení překračuje, je považováno za použití v rozporu s určením. Za takto vzniklé škody výrobce neručí. Riziko nese výhradně uživatel.
- Příklad se nesmí používat pro komerční, řemeslné a průmyslové účely.
- Pokud si nejste jisti, zda jsou pracovní podmínky bezpečné či nikoliv, se strojem nepracujte.
- Benzínová sekačka na trávu je vhodná pro soukromé používání v domácích zahradách a hobby zahradách. Za sekačky v soukromých zahradách a hobby zahradách se považují takové, jejichž roční provoz zpravidla nepřekračuje 50 hodin a které se

**Pozor!** Kvůli tělesnému ohrožení uživatele se sekačka na trávu nesmí používat k následujícím pracím: k zastříhávání keřů, řádkování sena a osekávání klesťů, k řezání a drobení pružných porostů nebo sekání porostů na střeších nebo balkonech a k čištění (odsávání) stezek, nebo jako štěpkovač na drobení nařezaného dříví ze stromů a klesťů. Dále se tato sekačka na trávu nesmí používat jako motorová motyka k zarovnáání nerovností terénu jako např. krtinců.

- Z bezpečnostních důvodů se sekačka na trávu nesmí používat jako hnací agregát pro jiné pracovní nástroje a nástrojové mechanismy jakéhokoliv druhu.

#### **⚠ VAROVÁNÍ!**

Před uvedením přístroje do provozu si za účelem vlastní bezpečnosti důkladně přečtěte tuto příručku a všeobecné bezpečnostní pokyny. Pokud přístroj přenecháte třetím osobám, přiložte k němu vždy tento návod k použití.

## 5. Bezpečnostní pokyny

Místa, která se týkají bezpečnosti, jsme v tomto návodu k použití označili touto značkou: ⚠

Kromě toho obsahuje provozní návod jiné důležité texty, které jsou označené slovem „**POZOR!**“.

### **⚠ Nebezpečí!**

V případě nedodržení tohoto pokynu hrozí život ohrožující zranění

### **⚠ VAROVÁNÍ!**

V případě nedodržení tohoto pokynu hrozí ohrožení života, respektive nebezpečí těžkých poranění.

### **⚠ Opatrně!**

V případě nedodržení tohoto pokynu hrozí nebezpečí lehkého až středního poranění

### **⚠ NÁZNAK**

V případě nedodržení tohoto pokynu hrozí nebezpečí poškození přístroje nebo jiných věcných hodnot.

### **⚠ Pozor!**

Při použití zařízení je nutné dodržovat jednotlivá bezpečnostní opatření, aby se zabránilo zraněním a škodám. Pročtěte si proto pečlivě tento návod k obsluze / bezpečnostní pokyny. Návod k použití dobře uschovejte, abyste měli tyto informace vždy k dispozici. Pokud byste přístroj předali jiné osobě, přiložte k němu prosím i tento návod k obsluze / bezpečnostní pokyny. Nepřebíráme žádnou záruku za nehody nebo škody způsobené nedodržením tohoto návodu a bezpečnostních pokynů.

**Nesprávné používání akumulátoru a nabíječky může způsobit zásah elektrickým proudem nebo požár.**

#### **Při provozu**

- Nabíječka a akumulátor udržujte v suchu. Systém nabíjení akumulátoru nevystavujte dešti nebo vlhkosti.
- Chcete-li zabránit zásahům elektrickým proudem, dbejte na to, aby se do zástrčky nedostala voda.
- Příklad nezkratujte. Do kontaktů akumulátoru nikdy nestrkejte žádné předměty.

#### **Při nabíjení akumulátoru**

- Pro nabíjení akumulátoru používejte pouze originální nabíječku.
- Nabíječku nepoužívejte k nabíjení jiných akumulátorů.

- Nabíječku a akumulátor udržujte v suchu. Systém nabíjení akumulátoru nevystavujte dešti nebo vlhkosti.
- Při odebrání nabíječky netahejte za kabel, ale za zástrčku, protože jinak by se zástrčka nebo kabel mohly poškodit.
- Jsou-li zástrčka nebo kabel poškozené, nabíječku nepoužívejte. Kabel nelze vyměnit. Je-li kabel poškozený, musí se ihned vyměnit nabíječka.
- Nepoužívejte akumulátor, pokud obdržel silný úder, spadl nebo byl jinak poškozen. Je-li akumulátor poškozený, musí být vyměněn. Na akumulátoru nelze provádět údržbu.
- Nabíječku nerozebírejte a nesnažte se ji opravit.
- Abyste předešli zásahům elektrickým proudem, vytáhněte před čištěním zástrčku nabíječky ze zásuvky.
- Přístroj nezkratujte. Do kontaktů nikdy nestrkejte žádné předměty.
- Nabíječku nesmí používat osoby (včetně dětí) s omezenými fyzickými nebo duševními schopnostmi, nebo s omezeným vnímáním, ledaže by byly o používání přístroje instruovány osobou, která je odpovědná za jejich bezpečnost.
- Je nutné dohlížet na děti, aby si s nabíječkou nemohly hrát.

#### Prodlužovací kabel

Pokud to není nezbytně nutné, prodlužovací kabel nepoužívejte. V případě nevhodného prodlužovacího kabelu hrozí nebezpečí požáru nebo zásahu elektrickým proudem. Při používání prodlužovacího kabelu dbejte bezpodmínečně na následující body:

- a. Počet, velikost a tvar kolíků na zástrčce prodlužovacího kabelu musí odpovídat zástrčce nabíječky,
- b. Prodlužovací kabel musí být správně připojen a v dobrém stavu
- c. Pro jmenovitý výkon střídavého proudu nabíječky musí být tloušťka drátu minimálně 16 AWG (American Wire Gauge, cca 1,3 mm<sup>2</sup>).

#### Při skladování systému nabíjení akumulátoru

Nabíječku a akumulátor udržujte v suchu. Systém nabíjení akumulátoru nevystavujte dešti nebo vlhkosti.

#### Před nastavením a opravářskými pracemi

Vyjměte akumulátor z přihrádky na baterie motoru.

#### VAROVÁNÍ

Chemikálie obsažené v baterii jsou toxické a žíravé. Požár nebo výbuchy mohou způsobit těžké popáleniny nebo smrt.

- Vyřazené nebo použité akumulátory se nesmí spalovat, protože mohou vybuchnout. Při spalování akumulátorů vznikají jedovaté výpary a zbytky.
- Nepoužívejte akumulátory, které jsou zdeformované, spadly nebo byly poškozeny.

**Pozor!** Tento elektrický nástroj vytváří během provozu elektromagnetické pole. Toto pole může za určitých podmínek ovlivňovat aktivní nebo pasivní zdravotní implantáty. Pro snížení rizika vážných nebo smrtelných úrazů doporučujeme osobám se zdravotními implantáty, aby se před obsluhou tohoto elektrického nástroje obrátily na svého lékaře nebo na výrobce zdravotního implantátu.

#### Kdo nesmí přístroj používat:

- Děti a jiné osoby, které nejsou obeznámeny s tímto návodem k použití (místní předpisy mohou stanovit minimální věk uživatele)
- Osoby pod vlivem alkoholu, drog a léků, osoby unavené a nemocné

#### Bezpečnostní pokyny pro ručně ovládanou sekačku na trávu

##### Upozornění

- Pozorně si přečtěte návod k používání. Seznamte se s nastavením a správným používáním stroje.
- Nikdy nedovolte dětem nebo jiným osobám, které nejsou obeznámeny s návodem k použití, aby používaly sekačku. Místní předpisy mohou stanovit minimální věk uživatele.
- Nesekejte nikdy, pokud jsou v blízkosti jiné osoby (zvláště děti) nebo zvířata. Mějte na paměti, že za úrazy nebo rizika, které postihnou ostatní osoby nebo jejich majetek, je odpovědná obsluha přístroje nebo jeho uživatel.
- Pokud byste zařízení předali jiné osobě, přiložte k němu prosím i tento návod k obsluze.
- Během sečení musíte vždy nosit pevnou obuv a dlouhé kalhoty. Nesekejte naboso nebo v lehkých sandálech.
- Zkontrolujte pozemek, na kterém budete stroj používán, a odstraňte všechny předměty, které mohou být zachyceny a vymršťeny.

#### ⚠ VAROVÁNÍ

Benzín je vysoce hořlavý:

- Uchovávejte benzin jen v k tomu určených nádobách.
- Provádějte čerpání jen ve venkovním prostředí a během tankování nekuřte.
- Benzin je nutné naplnit před spuštěním motoru. Během chodu motoru nebo při horké sekačce se nesmí otvírat uzávěr nádrže nebo doplňovat benzin.
- Pokud benzin přeteče, je zakázáno zkoušet nastartovat motor. Namísto toho musí být stroj odstraněn z plochy, znečištěné benzinem. Je nutné se vyvarovat jakéhokoliv pokusu o nastartování, než se benzinové výpary odpaří.
- Z bezpečnostních důvodů musí být při poškození vyměněna benzinová nádrž a další uzávěry nádrže.

- Nikdy benzin neuchovávejte v blízkosti zdroje jiskření. Používejte vždy certifikovaný kanistr. Nenechávejte benzin v dosahu dětí.
- Vyměňte vadné tlumiče hluku.
- Před použitím je vždy nutné vizuálně zkontrolovat, zda nejsou opotřebené nebo poškozené řezací nástroje, upevňovací čepy a celá sekací jednotka. Aby se zabránilo nevyváženosti, smí být opotřebené nebo poškozené sekací nástroje a upevňovací čepy vyměněny jen v celých sadách.
- U přístrojů s několika noži dbejte, aby se při otáčení jednoho nože začaly otáčet i další nože. (jako jsou kameny, hračky, tyčinky a dráty apod)

### Zacházení

- Nenechávejte běžet spalovací motor v uzavřených prostorech, kde se může shromažďovat nebezpečný oxid uhelnatý.
- Pracujte jen za denního světla nebo v kvalitním umělém světle. Pokud možno se vyhněte používání přístroje na mokré trávě.
- Používání sekačky na trávu za bouřku je zakázáno - nebezpečí zásahu bleskem!
- Vždy dbejte na dobrý postoj na svahu.
- Popojíždějte se strojem jen rychlostí chůze.
- U strojů na kolečkách platí: Na svahu sekejte kolmo k němu, nikdy ne nahoru nebo dolů.
- Buďte mimořádně opatrní, když měníte směr jízdy na svahu.
- Buďte mimořádně opatrní při otáčení nebo přitahování sekačky na trávu.
- Přidržujte sekací nůž, pokud sekačku na trávu naklopíte, při přepravě po jiné ploše než po trávě a pokud sekačku převážíte z jedné na druhou sekací plochu.
- Nikdy nepoužívejte sekačku s poškozenými ochrannými zařízeními nebo mřížemi nebo bez namontovaných ochranných prvků, např. nárazníků nebo lapačů trávy.
- Neměňte nastavení motoru a nepřekračujte maximální otáčky motoru.
- Před nastartováním motoru uvolněte motorovou brzdu.
- Nastartuje motor opatrně podle pokynů výrobce. Dbejte na dostatečnou vzdálenost mezi nohama a řezacím nožem.
- Při nastartování nebo spuštění motoru nesmí být sekačka sklopena, pokud není při zákroku nadzvednutá. V takovém případě sekačku sklopte jen natolik, nakolik je to bezpodmínečně nutné, a zvedejte pouze stranu vzdálenou od uživatele.
- Nespouštějte motor, pokud stojíte před vyhazovacím kanálem.
- Nikdy nezasahujte rukama nebo nohama na otočné díky nebo pod ně. Zdržujte se vždy mimo dosah vyhazovacího kanálu.
- Nikdy nezvedejte a nepřenášejte sekačku se spuštěným motorem.

- Vypněte motor a vytáhněte konektor zapalovací svíčky a ujistěte se, že všechny pohyblivé části se zastavily:
  - Než uvolníte blokádu nebo ucpaná místa ve vyhazovacím kanále.
  - Než zkontrolujete sekačku na trávu, vyčistíte ji nebo provedete práce na ní,
  - Pokud narazíte na cizí těleso. Vyhledejte poškozená místa na sekačce a proveďte nutné opravy, než sekačku znovu spustíte a začnete s ní pracovat. Pokud sekačka na trávu začne vibrovat neobvykle silně, je nutná okamžitá kontrola.
- Vypněte motor:
  - Pokud odcházíte od sekačky
  - Než doplníte palivo.
- Používání stroje při nadměrné rychlosti může zvýšit riziko úrazu.
- Postupujte opatrně při nastavování stroje a chraňte si prsty před uvíznutím mezi pohyblivým sekacím nástrojem a nepohyblivými součástmi přístroje.
- Postupujte mimořádně opatrně při sečení na poddajné půdě, na blízko ležících smetištích, hrobech a v příkopech.
- Uživatel musí být dostatečně vyškolený v používání, nastavování a obsluze (včetně zakázaných činností).
- Pravidelně kontrolujte zařízení a před každým použitím zjistěte, zda všechna jištění spuštěná a tlačítka řádně fungují.
- Myslete na to, že nesprávná údržba, použití nevhodných náhradních dílů, nebo odstranění či modifikace bezpečnostních zařízení mohou vést k poškození zařízení a těžkým zraněním osob, které s ním pracují.
- Myslete na to, že se nesmí manipulovat s bezpečnostními systémy nebo zařízeními travní sekačky ani je deaktivovat.
- Myslete na to, že uživatel nesmí měnit žádná zabezpečená nastavení regulace otáček motoru ani s nimi manipulovat.
- Používejte pouze řezné nástroje a příslušenství doporučené výrobcem. Použití jiných pracovních nástrojů nebo jiného příslušenství může pro uživatele znamenat nebezpečí poranění.
- Travní sekačku udržujte neustále v dobrém provozním stavu.
- Je zapotřebí stanovit dostatečné přestávky pro snížení zatížení hlukem a vibracemi.
- Opatrně! Sekačka na trávu se nesmí spustit, aniž by bylo nasazeno buď kompletní zařízení na zachycování trávy nebo samouzavírací oddělovací ochranné zařízení pro vyhazovací otvor.

### Zbytková nebezpečí a ochranná opatření

#### Zanedbání ergonomických zásad

#### Nedbalé používání osobních ochranných prostředků (OOP)

Nedbalé používání nebo vynechání osobní ochranné výstroje může vést k těžkým zraněním.

- Používejte potřebná ochranná zařízení.

#### Lidské chování, chybné chování

- Budte při všech pracích zcela soustředění.

⚠ **Zbytkové nebezpečí** - Nelze nikdy vyloučit.

#### Ohrožení hlukem

##### Poškození sluchu

Delší nechráněná práce s přístrojem může vést k poškození sluchu.

- Zásadně noste ochranu sluchu.

#### Chování v případě nouze

Při případné nehodě zaveďte příslušně potřebná opatření první pomoci a vyžádejte si co nejrychleji kvalifikovanou lékařskou pomoc.

## 6. Technická data

Typ motoru	Čtyřtaktní motor / chlazený vzduchem
Zdvihový objem	224 cm <sup>3</sup>
Provozní otáčky	2800 min <sup>-1</sup>
Výkon	4,4 kW / 6 PS
Palivo	Normální benzín / bezolovnatý s max. 10 % bioetanolu
Objem nádrže	1,2 l
Motorový olej	SAE 30 / 10W40
Obsah nádrže / olej	0,5 l
Přenastavení výšky sečení	25-75 mm / 7-kroků
Objem lapače	65 l
Šířka řezu	53 cm
Hmotnost	35,8 kg

#### Lithio-iontová baterie

Lithio-iontový bateriový systém	12,6 V
Doba nabíjení v minutách	90 min
Nabíjecí proud	1,5 A
Vstup střídavého proudu do nabíječky (proměnlivý)	100 - 240 V
Provozní teplota	23 - 113 F (-5 - 45°C)

Technické změny vyhrazeny!

#### Hluk a vibrace

⚠ **Varování:** Hluk může mít závažný vliv na vaše zdraví. Jestliže hluk stroje překročí 85 dB (A), použijte, prosím, vhodnou ochranu sluchu.

#### Charakteristiky hlučnosti

Hladina akustického tlaku $L_{PA}$	75,78 dB (A)
Nejistota měření $K_{PA}$	1,91 dB(A)
Hladina akustického výkonu $L_{WA}$	98 dB(A)
Nejistota měření $K_{WA}$	1,91 dB(A)

#### Charakteristiky vibrací

Vibrace $a_{hv}$	7,38 m/s <sup>2</sup>
Nejistota měření $K_h$	1,5 m/s <sup>2</sup>

#### Omezte tvorbu hluku na minimum!

- Používejte pouze bezvadné zařízení.
- Pravidelně provádějte údržbu a čištění zařízení.
- Přizpůsobte svůj styl práce zařízení.
- Nástroj nepřetěžujte.
- Případně nechte zařízení přezkoušet.
- Zařízení vypněte, když se nepoužívá.
- Používejte rukavice.

Při delším používání benzinové travní sekačky může dojít k poruše prokrvení způsobené vibracemi (Raynaudův syndrom).

Údaje o trvání použití nelze v tomto případě stanovit, protože to se může u jednotlivých osob lišit.

#### Tento jev mohou ovlivnit následující faktory:

- Poruchy prokrvení rukou obsluhy
- Nízká vnější teplota
- Dlouhé doby použití

Proto se doporučuje nosit teplé pracovní rukavice a dodržovat pravidelné přestávky.

## 7. Vybalení

Otevřete balení a opatrně vyjměte přístroj.

Odstraňte materiál obalu a obalové a přepravní pojistky (pokud je jimi výrobek opatřen).

Zkontrolujte, zda je obsah dodávky úplný.

Zkontrolujte přístroj a díly příslušenství, zda se při přepravě nepoškodily. V případě výteku je třeba okamžitě uvědomit dodavatele. Pozdější reklamace nebudou uznány.

Uchovejte obal dle možností až do uplynutí záruční doby.

Seznamte se před použitím podle návodu k obsluze s přístrojem.

Používejte u příslušenství a opotřebitelných a náhradních dílů pouze originální díly. Náhradní díly obdržíte u specializovaného prodejce.

Uveďte při objednávání naše čísla výrobku a rovněž typ a rok výroby zařízení.

### ⚠ POZOR

**Přístroj a obalové materiály nejsou hračka! Dětem nepatří do rukou plastické sáčky, fólie ani drobné součástky! Existuje nebezpečí polknutí nebo udušení!**

## 8. Konstrukce / Před uvedením do provozu

### ⚠ POZOR!

**Před uvedením do provozu přístroj bezpodmi-  
nečně kompletně smontujte!**

Při dodávce se demontují některé díly. Montáž je jednoduchá, pokud dodržíte následující pokyny.

Upozornění!

Při montáži a údržbě budete potřebovat následující další nářadí, které netvoří součást dodávky:

- Plochá záchytná vanička (na výměnu oleje)
- Odměrka 1 litr (nalévání oleje nebo benzínu)
- Benzinový kanystr (5 litrů postačí na cca 6 hodin provozu)
- Trychtýř (vhodný pro plnicí hrdlo nádrže)
- Domácí utěrky (k utření zbytků oleje nebo benzínu; likvidovat na čerpací stanici)
- Sací čerpadlo na benzín (plastové provedení, k dispozici v obchodech se stavebninami)
- Olejníčka s ručním čerpadlem (k dispozici v obchodech se stavebninami)
- 0,5 l motorového oleje SAE 30

### Montáž

1. Sekačku a doplňující díly vybalte z obalu a zkontrolujte, zda jsou k dispozici všechny součásti.
2. Dolní posuvné madlo přišroubujte pomocí jednoho šroubku (a), malé příložky (c) a plastové matice (d) po obou stranách sekačky. Dbejte přitom na to, aby hnací lana, která se budou montovat později, nepřekážela (obr. 2-3).
3. Horní posuvné madlo na dolním posuvném madlu přišroubujte vždy pomocí jedné rychloupínací páky (5), velké příložky (b), malé příložky (c) a plastové matice (d) po obou stranách (obr. 4-5).
4. Táhněte plynové lanko skrze jednotku elektrického startéru (18), jak je znázorněno na obrázku 5a.
5. Plynové lanko vložte pomocí kleští do brzdové páčky motoru (3). (Obr. 5b-5c)
6. Jednotku elektrického startéru zajistěte pomocí šroubů (f) na horním posuvném madle (4). (Obr. 5d)
7. Rukojeť lanového startéru (17) zavěste na háky k tomu určené, jak je zobrazeno na obr. 6.
8. Upevněte startovací lana přiloženými kabelovými svorkami (e) (obr. 7) na madlo.
9. Zaklapněte záchytný koš na trávu (16) a zaklapněte do rámu plastové svorky. (Obr. 8)

10. Sečení se záchytným košem:

Víko odpadu(15) zvedněte jednou rukou a zavěste záchytný koš na trávu (16) tak, jak znázorňuje obr. 9.

11. Mulčování:

Vytáhněte záchytný koš na trávu (16), pokud je už nasazen, a vložte mulčovací vložku (19), jak je znázorněno na obr. 10-12.

### Pozor:

Kryt bočního vyhazovacího otvoru nesmí být nainstalován při mulčování.

### Nastavení výšky sečení

**⚠ Pozor! Změna nastavení výšky sečení se smí provádět pouze s vypnutým motorem a vytaženým konektorem svíčky.**

- Než začnete se sečením, zkontrolujte, zda sečné nástroje nejsou tupé a jejich upevňovací materiál není poškozen.
- Tupé a poškozené sečné nástroje případně vyměňte jako celou sadu, aby nedošlo k nevyváženosti. Při této kontrole vypněte motor a vytáhněte konektor svíčky.
- Výšku sečení nastavíte otočným regulátorem (obr. 13, pol. 14). Lze nastavit 7 různých výšek sečení.
- Vytáhněte nastavovací páčku směrem ven a nastavte požadovanou výšku sečení. Páčka se zachytí v požadované poloze (obr. 13).

### Příprava sekané plochy

Před sekáním pečlivě zkontrolujte celou plochu určenou k sekání. Odstraňte kameny, klacky, kosti, dráty, hračky a ostatní předměty, které by zařízení mohlo odmrstit.

## 9. Operace

### ⚠ POZOR!

**Před uvedením do provozu přístroj bezpodmi-  
nečně kompletně smontujte!**

### Nabíjte akumulátor

Nesprávné používání akumulátoru a nabíječky může způsobit zásah elektrickým proudem nebo požár.

### Při nabíjení akumulátoru

- Pro nabíjení akumulátoru používejte pouze originální nabíječku.
- Nabíječku nepoužívejte k nabíjení jiných akumulátorů.
- Nabíječku a akumulátor udržujte v suchu. Systém nabíjení akumulátoru nevystavujte dešti nebo vlhkosti.
- Při odebrání nabíječky netahejte za kabel, ale za zástrčku, protože jinak by se zástrčka nebo kabel mohly poškodit.

- Pokud to není nezbytně nutné, prodlužovací kabel nepoužívejte. V případě nevhodného prodlužovacího kabelu hrozí nebezpečí požáru nebo zásahu elektrickým proudem. Při používání prodlužovacího kabelu dbejte bezpodmínečně na následující body:
  1. Počet, velikost a tvar kontaktních kolíků na zástrčce prodlužovacího kabelu musí odpovídat zástrčce nabíječky,
  2. Prodlužovací kabel musí být správně připojen a v dobrém stavu
  3. Pro jmenovitý výkon střídavého proudu nabíječky musí být tloušťka drátu minimálně 16 AWG (American Wire Gauge, cca 1,3 mm<sup>2</sup>).
- Jsou-li zástrčka nebo kabel poškozené, nabíječku nepoužívejte. Kabel nelze vyměnit. Je-li kabel poškozený, musí se ihned vyměnit nabíječka.
- Nepoužívejte akumulátor, pokud obdržel silný úder, spadl nebo byl jinak poškozen. Je-li akumulátor poškozený, musí být vyměněn. Na akumulátoru nelze provádět údržbu.
- Nabíječku nerozebírejte a nesnažte se ji opravit.
- Abyste předešli zásahům elektrickým proudem, vytáhněte před čištěním zástrčku nabíječky ze zásuvky.
- Přístroj nezkratujte. Do kontaktů nikdy nestrkejte žádné předměty.
- Nabíječku nesmí používat osoby (včetně dětí) s omezenými fyzickými nebo duševními schopnostmi, nebo s omezeným vnímáním, ledaže by byly o používání přístroje instruovány osobou, která je odpovědná za jejich bezpečnost.
- Je nutné dohlížet na děti, aby si s nabíječkou nemohly hrát.

#### Kdy se akumulátor nabíjí

**Podle potřeby** – Pro kontrolu nabití stiskněte tlačítko zobrazení stavu nabití akumulátoru (E, obr. 25) a akumulátor podle toho nabíjte. Viz oddíl „Zobrazení stavu nabití akumulátoru“.

#### Jak se akumulátor nabíjí

1. Nabíječku připojte do zásuvky. Objeví se zelená kontrola nabíjení. Nabíječku udržujte v suchu. Systém nabíjení akumulátoru nevystavujte dešti nebo vlhkosti.
2. Akumulátor pevně zasuňte do nabíječky. Pokud se nerozsvítí červená kontrolka, akumulátor vytáhněte a znovu zasuňte. Dbejte na to, aby byly akumulátor a nabíječka správně spojeny.
  - Červená kontrolka znamená, že se bateriový systém nabíjí normálně.
  - Zelené kontrolka znamená, že je akumulátor zcela nabitý.
  - Žádná kontrolka znamená, že je akumulátor buď příliš horký nebo příliš studený. Nechte akumulátor zasunutý, dokud nedosáhne normální provozní teploty.

- Žádná kontrolka může také znamenat, že je akumulátor zničený. V tomto případě je třeba jej vyměnit.
3. Zcela vybitý akumulátor potřebuje k úplnému nabití cca (1,5) hodiny. Když akumulátor zůstane v nabíječce, zůstává zcela nabitý.
  4. Když zelená kontrolka signalizuje, že je akumulátor plně nabitý, lze jej od nabíječky odpojit.
  5. Pro kontrolu nabití stiskněte tlačítko zobrazení stavu nabití akumulátoru (E, obr. 25).
  6. Když není nabíječka potřeba, vytáhněte ji ze zásuvky.

#### Zobrazení stavu akumulátoru (obr. 25)

Pro kontrolu nabití stiskněte tlačítko zobrazení stavu nabití akumulátoru (E).

Kontrolky (D) zhruba zobrazují zbývající stav nabití akumulátoru.

Kontrolky	Dostupné nabití
Čtyři zelená světélka	70% - 100%
Tři zelená světélka	40% - 70%
Dvě zelená světélka	10% - 40%
Jedno zelené světélko	méně než 10 %

#### ⚠ Pozor!

**Motor je dodáván bez oleje. Před uvedením do provozu proto musíte bezpodmínečně doplnit olej. Používejte k tomu normální víceúčelový olej (SAE 30/10W30). Před každým sečením je nutné zkontrolovat stav oleje v benzínu. Musíte také doplnit benzín, protože ten také není přiložen v dodávaném stavu.**

- Aby se zabránilo nežádoucímu spuštění sekačky, je vybavena motorovou brzdou (obr. 1, poz. 3), kterou musíte použít, než sekačku nastartujete. Při uvolnění brzdící páky motoru se tato musí vrátit do výchozí polohy, a tím se automaticky vypne motor.
- Zatáhněte brzdovou páčku (3) a silně zatáhněte za lanový startér (17). (obr. 14)  
POZOR: Sečný nůž rotuje i při uvolnění brzdové páčky, pokud zatáhnete lanový startér. Dbejte, aby do nebezpečném prostoru sečného nože nezasaňovaly části těla a cizí předměty.
- Pokud je motor v chodu, zatlačte páku pohonu (2) k rukojeti (1) pro zapnutí pohonu sekačky.
- Než začnete se sečením, měli byste si tento postup zopakovat několikrát, abyste se ujistili, že všechno správně funguje.

#### ⚠ VAROVÁNÍ

**Pokaždé, když musíte provést jakékoliv nastavení nebo opravy na své sekačce na trávu, počkejte na úplné zastavení nože.**

**Před každým natavením, údržbou a opravami vypněte motor a vytáhněte konektor zapalovací svíčky.**

#### **Používání pohonu:**

- Motorová brzda (3): K zastavení motoru použijte páku. Jakmile páku uvolníte, automaticky se zastaví motor a sečné nože.
- Pro sečení zatáhněte motorová brzda(2) k rukojeti (1). Před samotným sečením je třeba, abyste několikrát zkontrolovali páku startování a vypnutí. Přesvědčte se, že lanko startéru se pohybuje lehce.
- Páka pohonu (2):  
Pokud páku přesunete, spojka pohonu pojezdu se zavře a travní sekačka se za chodu motoru rozjede. Pro zastavení jedoucí travní sekačky páku pojezdu včas uvolněte. Před prvním sečením se naučte rozjždění a zastavování tak, abyste se seznámili s chováním sekačky při jízdě.

**Výstražné upozornění:** Sečný nůž rotuje, jakmile se spustí motor.

**Důležité:** Před spuštěním motoru několikrát použijte motorovou brzdou, abyste se přesvědčili, zda také dobře funguje lanko vypínání.

**Pamatujte:** Motor je dimenzován na rychlost sečení trávy, vyhazování trávy do záchytného koše a dlouhou životnost motoru.

- Kontrolujte stav oleje.
- Otevřete víko nádrže a naplňte benzinovou nádrž (6) až k dolnímu bodu plnicího hrdla nádrže cca 1,4 litru benzínu. K plnění používejte trychtýř a odměrku. Nepřepĺnujte nádrž. Používejte čerstvé, čisté bezolovnaté palivo.  
V žádném případě nemíchejte olej s benzinem. Pořizujte pohonné hmoty v množstvích, která mohou být spotřebována během 30 dní, aby bylo možné zaručit čerstvost pohonné hmoty.  
Pamatujte: Používejte bezolovnatý normální benzin s max. 10 % podílem bioethanolu

#### **⚠ VAROVÁNÍ**

Používejte vždy jen bezpečný benzinový kanystr. Při plnění benzínu nekuřte. Odstraňte veškeré zbytky oleje nebo benzínu, vypněte před plněním benzínu motor a nechte motor několik minut vychladnout.

#### **Spuštění motoru (obr. 14a)**

- Zkontrolujte stav hladiny motorového oleje. Viz oddíl Kontrola stavu oleje.
- Zkontrolujte přihrádku baterií nahoře na motoru, zda v ní nejsou cizí tělesa a příp. ji vyčistěte kartáčem nebo hadrem. Akumulátor v přihrádce baterií nainstalujte nahoře na motor. Dbejte na to, aby byl akumulátor spolehlivě upevněn. U některých modelů je akumulátor klíčem k přístroji.

- Upozornění: Kvůli probuzení nového akumulátoru je zapotřebí první rychlé nabití cca deset (10) sekund. Viz oddíl „Kdy se akumulátor nabíjí“.
- Dbejte na to, aby ovládací prvky pro provoz přístroje, pokud jsou k dispozici, byly mimo provoz.
- Modely s elektrickým startérem (17a). Stiskněte bezpečnostní třmen (3) proti madlu. Zapněte elektrický startér. Motor se spustí.

#### **Spuštění motoru (obr. 14)**

- Ujistěte se, že kabel zapalování je zapojen ke svíčke zapalování.
- Postavte se za motorovou sekačku. Jednou rukou přitlačte páčku brzdy motoru (3) k rukojeti, druhou rukou položte na lanový startér.
- Motor spusťte lanovým startérem (17). K tomu účelu zatáhněte rukojeť cca 10-15 cm (dokud nepocítíte odpor), poté silně přitáhněte trhnutím. Pokud nedojde ke spuštění motoru, znovu zatáhněte za držadlo.
- Kvůli ochranné vrstvě na motoru může při prvním použití přístroje dojít k vytvoření malého množství kouře. To je normální jev.

#### **⚠ Pozor!**

- Lanový startér nesmí proklouznout zpět.
- Pozor: Za studeného počasí může být nutné zopakovat startování několikrát.

#### **Vypnutí motoru:**

- Při vypnutí motoru uvolněte páčku motorové brzdy (3) a počkejte, dokud se nezastaví nůž.
- Vytáhněte konektor zapalování ze zapalovací svíčky (10), aby se zabránilo neúmyslnému spuštění motoru.
- Před dalším spuštěním zkontrolujte lanko motorové brzdy. Zkontrolujte, zda je lanko správně namontováno. Nalomené nebo poškozené vypínací lanko musí být vyměněno.
- Demontujte akumulátor. U některých modelů je akumulátor klíčem k přístroji.

#### **Před sečením**

#### **Důležité pokyny:**

- Oblečte se správně. Použijte pevnou obuv, ne sandály nebo tenisky.
- Zkontrolujte sečný nůž. Nůž, který je ohnutý nebo jakkoliv poškozený, musí být nahrazen originálním nožem.
- Naplňte benzinovou nádrž na volném prostranství. Použijte k tomu trychtýř a odměrku. Setřete benzin, který přetekl.
- Přečtěte si a dodržujte návod k použití i pokyny k motorům a příslušenství. Uložte návod na místo dostupné i jiným uživatelům přístroje.
- Výfukové plyny jsou nebezpečné. Spouštějte motor jen na otevřeném prostranství.



- Ujistěte se, že všechny bezpečnostní prvky jsou k dispozici a správně fungují.
- Přístroj smí obsluhovat pouze osoba, která je k tomu vhodná.
- Sečení mokré trávy může být nebezpečné. Sekejte trávu pokud možno suchou.
- Nařídte ostatním osobám včetně dětí, aby se nepřibližovali k sekačce.
- Nikdy nesekejte za špatné viditelnosti.
- Zvedněte ze země před sečením volně ležící předměty.

### Pokyny ke správnému sečení

**⚠ Pozor! Nikdy neotvírejte víko odpadu, jestliže se vyprazdňuje záchytné zařízení a motor ještě běží. Rotující nůž může způsobit úraz.**

Vždy pečlivě zajistěte víko odpadu a záchytný koš na trávu. Při odchodu předem vypněte motor.

Vždy dodržujte bezpečnou vzdálenost stanovenou řidítky mezi krytem nože a uživatelem. Při sečení a změnách směru jízdy na svazích a stráních je nutná mimořádná opatrnost. Dbejte na bezpečný postoj, používejte obuv s neklouzavými drsnými podrážkami a dlouhé kalhoty. Sekejte vždy kolmo ke svahu.

Z bezpečnostních důvodů se nesmí se sekačkou pracovat na svazích se sklonem přesahujícím 15 stupňů. Postupujte zvláště opatrně při couvání a tažení sekačky. Nebezpečí zakopnutí!

### Mulčování:

Při mulčování se sečený materiál rozdrobí v uzavřeném krytu sekačky a rozmetá se znovu na trávník. Odpadá sběr a likvidace trávy.

**⚠ UPOZORNĚNÍ!** Mulčování je možné jen při relativně nízkém trávníku.

Při používání funkce mulčování vytáhněte záchytný koš (16) a zasuněte do vyhazovacího otvoru mulčovací adaptér (obr. 10-12 / 19) a znovu zavřete kryt odpadu (15).

### Sečení

Sečení provádějte pouze s ostrými bezvadnými noži, aby nedošlo k roztřepení stébel trávy a žloutnutí trávníku.

K dosažení čistého řezu jezděte se sekačkou pokud možno v rovných pruzích. Přitom musí mít sečené pruhy několik centimetrů přesah, aby nezůstaly stát žádné pruhy.

Spodní stranu krytu sekačky udržujte v čistém stavu a bezpodmínečně odstraňujte zachycenou trávu. Ložiska zachycené trávy komplikují startování, zhoršují kvalitu řezu a vyhazování trávy. Na svazích musíte dráhu sečení vést kolmo ke svahu. Sklouznutí sekačky na trávu lze zabránit šikmou polohou směrem nahoru.

Zvolte výšku sečení podle skutečné výšky trávníku. Sečení provádějte několika průjezdy tak, aby se na jednou useklo maximálně 4 cm trávníku.

Před provedením jakékoliv kontroly nože musíte vypnout motor. Nezapomeňte, že se nůž točí po vypnutí motoru ještě několik sekund. Nikdy se nepokoušejte zastavit nůž.

Pravidelně kontrolujte, zda je nůž správně upevněný, v dobrém stavu a dobře nabroušený. Nabruste ho nebo ho vyměňte, pokud tomu tak není. Pokud nůž v pohybu narazí na nějaký předmět, zastavte sekačku a počkejte, dokud se nůž zcela nezastaví. Poté zkontrolujte stav nože a držáku nože. Pokud je poškozený, musí být vyměněn.

### Pokyny k sečení:

- Dávejte pozor na pevné předměty. Může dojít k poškození sekačky nebo k úrazu.
- Horký motor, výfuk nebo pohon mohou způsobit popáleniny. Proto se jich nedotýkejte.
- Při sečení na svazích nebo strmě klesajících pozemcích postupujte opatrně.
- Sečte pouze za dostatečné viditelnosti.
- Zkontrolujte sekačku, nůž a ostatní díly, pokud na jedete na cizí předmět nebo pokud přístroj vibruje silněji než normálně.
- Neprovádějte změny nastavení nebo opravy, aniž by byl předem vypnut motor. Vytáhněte konektor zapalování.
- Na silnici nebo v její blízkosti dávejte pozor na provoz. Nenechávejte vypadávat trávu na silnici.
- Vyhněte se místům, na nichž kola nezabírají nebo sekačka má nejistou polohu. Před zpětným pohybem se přesvědčte, zda za vámi nejsou malé děti.
- V husté vysoké trávě nastavte nejvyšší výšku sečení a sečte pomaleji. Před odstraňováním trávy nebo jiných usazenin vypněte motor a vytáhněte kabel zapalování.
- Nikdy nedemontujte prvky, které slouží bezpečnosti.
- Nikdy nenalévejte benzín, pokud je motor ještě horký nebo zapnutý.

### Vyprázdnění záchytného koše na trávu

Záchytný koš (16) je vybaven ukazatelem plného stavu (obr. 16). Ten se otevře proudem vzduchu, který vytváří sekačka v provozu.

Pokud se víko (obr. 16) zavře během sečení, je záchytný koš (16) plný a musí být vyprázdněn. V zájmu bezchybného fungování ukazatele naplnění musí být otvory pod víkem vždy čisté a průchodné. Pokud během sečení dojde k usazování zbytků trávy nebo se víko už neotevře, musíte vyprázdnit záchytný koš.

## ⚠ VAROVÁNÍ

**Před vytažením záchytného koše vypněte motor a počkejte na zastavení sečného nástroje.**

Při vytažení záchytného koše (16) jednou rukou přidržíte víko odpadu (15) a druhou rukou vytáhněte záchytný koš (16) za nosnou rukojeť (obr. 16). Víko odpadu (15) se při vytažení záchytného koše zavře a uzavře zadní vyhazovací otvor.

Pokud v otvoru zůstanou viset zbytky trávy, je pro snadné spuštění motoru účelné popojet sekačkou zpět o cca 1 m.

Zbytky nasekané hmoty v komoře sekačky neodstraňujte rukou nebo nohama, ale vhodnými pomůckami, např. kartáčem nebo koštětem. K zajištění dobrého sběru musí být po použití vyčištěn záchytný koš (16) a zvláště vzduchová mříž zevnitř.

Záchytný koš (16) se smí vkládat pouze při vypnutém motoru a nehybném sečném nástroji.

Víko odpadu (15) zvedněte jednou rukou druhou rukou uchopíte závěsný koš (16) za rukojeť a zavěste ho shora. (Obr. 9)

### Po sečení

- Motor nechte nejprve zchladnout, než sekačku odstavíte v uzavřené místnosti. Před uskladněním odstraňte trávu, listí, mazivo a olej. Na sekačce neskladujte jiné předměty.
- Zkontrolujte před dalším použitím všechny šrouby a matice. Uvolněné šrouby musíte pevně utáhnout.
- Před dalším použitím vyprázdněte záchytný koš na trávu (16).
- Vytáhněte konektor zapalování, aby nedošlo k nepovolenému použití.
- Dávejte pozor, aby sekačka nebyla odstavena vedle zdroje nebezpečí. Vypouštění plynů může vést k výbuchu.
- Při opravách se smí používat pouze originální díly nebo díly schválené výrobcem (viz adresy na záručním listu).
- V případě delší odstávky sekačky vyprázdněte benzinovou nádrž pomocí odsávacího čerpadla na benzín.
- Provádějte mazání a údržbu přístroje

## 10. Čištění

### Pozor!

Před prováděním čištění motor vždy vypněte a vytáhněte konektor zapalovací svíčky.

Sekačka by měla být důkladně vyčištěna po každém použití. Platí to zvláště pro spodní stranu a úchyt nože. Na to přitom sklopte sekačku doleva. Přístroj vyčistěte vodou následujícím způsobem.

- Vyjměte mulčovací vložka / Vyjměte záchytný koš
- Namontujte hadicovou přípojku na vodní přípojku (w) sekačky a otevřete vodovodní kohoutek. (obr. 24)

- Spusťte sekačku a po cca 30 sekundách. vypněte sekačku. Otáčející se fréza poskakuje vodu ve spodní části sekačky a tím ji čistí.
- Zavřete kohout a odpojte přípojku hadice.
- Horní část vyčistěte hadříkem (nepoužívejte ostré předměty).

**Upozornění:** Než sekačku sklopite na stranu, zcela vyprázdněte palivovou nádrž odsávacím čerpadlem na benzín. Sekačka na trávu nesmí být sklopena víc než 90 stupňů. Odstraňování nečistot a trávy je nejsnadnější hned po sečení. Zaschlé zbytky trávy a nečistoty mohou způsobit narušení sečení. Zkontrolujte, zda je kanál vývodu trávy zbaven zbytků trávy, případně je odstraňte. Nikdy nečistěte sekačku proudem vody nebo vysokotlakým čističem. Motor musí zůstat suchý.

Nesmí se používat agresivní čisticí prostředky jako čističe zastudena nebo čisticí benzín.

## 11. Transport

### Příprava sekačky na přepravu (obr. 22)

- Vyprázdněte benzinovou nádrž pomocí odsávacího čerpadla na benzín.
- Nastartujte motor a ponechte ho v chodu tak dlouho, dokud se nespotebuje zbylý benzín.
- Z teplého motoru odstraňte motorový olej.
- Vytáhněte konektor zapalovací svíčky ze zapalovací svíčky.
- Vyčistěte chladicí žebra válce a kryt.
- Vytáhněte startovací lanko (17) z háku. Uvolněte plastovou hvězdicovou matici (5) a sklopte dolů horní madlo. Dbejte přitom na to, aby při sklopení nedošlo k ohnutí lanek.
- Omotejte několikrát vlnitou lepenkou horní i dolní madlo a motor, aby se zabránilo odření.

## 12. Skladování

Uložte přístroj a jeho příslušenství na tmavém, suchém místě, chráněném před mrazem a nedostupném pro děti. Optimální skladovací teplota se pohybuje mezi 5 a 30°C.

Přístroj uchovávejte v originálním obalu.

Přístroj zakryjte, aby byl chráněn před prachem nebo vlhkem. Návod k obsluze uložte u přístroje.

- Neskladujte sekačku nikdy s palivem v nádrži v budově, v níž by se výpary mohly dostat do kontaktu s otevřeným ohněm nebo jiskrami.
- Nechte nejprve zchladnout motor, než sekačku odstavíte v uzavřené místnosti.
- Aby se zabránilo požáru, udržujte motor, výfuk a prostor kolem palivové nádrže čistý bez trávy, listí a unklého maziva (oleje).

### Příprava k uskladnění sekačky

Výstražné upozornění: Neodstraňujte benzín v uzavřených prostorech, v blízkosti oleje a během kouření. Výpary mohou způsobit výbuch nebo požár.

- Vyprázdněte benzinovou nádrž pomocí odsávacího čerpadla na benzín.
- Nastartujte motor a ponechte ho v chodu tak dlouho, dokud se nespoteřebuje zbylé palivo.
- Po každé sezóně proveďte výměnu oleje. Za tím účelem z teplého motoru odstraňte starý motorový olej a dolijte nový.
- Vyjměte zapalovací svíčku z hlavice válce.
- Pomocí olejničky nalijte cca 20 ml oleje do válce.
- Za startovací lanko tahejte pomalu, aby olej pokryl a chránil válec zevnitř.
- Zapalovací svíčku znovu našroubujte.
- Vyčistěte chladicí žebra válce a kryt.
- Vyčistěte celý přístroj, aby byl chráněn lakový nátěr.
- Uchovávejte přístroj na dobře větraném místě.

### Akumulátor a nabíječka

Nabíječku odpojte a když se nepoužívá uložte ji na chladném a suchém místě. Vlhké prostředí může způsobit korozi svorek a elektrických kontaktů. Při delším skladování při vyšších teplotách (50 °C) se akumulátor může trvale poškodit. Zkontrolujte elektrické svorky a konektory na akumulátoru a nabíječce. Otřete je čistým hadrem nebo ofoukněte stlačeným vzduchem. Po skladování může být zapotřebí normální nabití. Pro kontrolu nabití stiskněte tlačítko zobrazení stavu nabití akumulátoru (E) a případně jej nabijte. Viz oddíl Zobrazení stavu nabití baterie.

## 13. Údržba

- Pravidelná pečlivá údržba je nutná k zaručení nezměněné bezpečnosti a výkonnosti přístroje.
- Dbejte, aby všechny matice, čepy a šrouby byly pevně utaženy a přístroj byl v bezpečném provozním stavu.
- Pravidelně kontrolujte zařízení na zachytávání trávy z hlediska opotřebení a ztráty funkčnosti.
- Pravidelně čistěte záchytný koš na trávu vodou a nechte ho dobře vyschnout.
- Z bezpečnostních důvodů vyměňujte opotřebené a poškozené součástky.
- Při delším skladování nebo údržbě vyprázdněte palivovou nádrž. To se provádí odsávacím čerpadlem na benzín (k dispozici v prodejnách stavebnin).

### ⚠ VAROVÁNÍ

Nikdy nepracujte se spuštěným motorem na vodivých součástech zapalování a nedotýkejte se jich. Před prováděním veškerých činností údržby a péče vytáhněte konektor zapalování ze svíčky zapalování. Nikdy neprovádějte jakékoliv práce na zapnutém přístroji. Práce, které nejsou popsány v tomto návodu k obsluze, musí provádět pouze autorizovaný servis.

#### **Pozor!**

Před prováděním údržbařských prací motor vždy vypněte a vytáhněte konektor zapalovací svíčky.

### Nápravy a náboje kol

- Musí být vyčištěny jednou za sezonu a lehce namazány.

### Nůž

Z bezpečnostních důvodů světe nabroušení, vyvážení a montáž nože pouze autorizovanému servisu. Aby bylo dosaženo optimálního pracovního výsledku, doporučujeme nechat zkontrolovat nůž jednou za rok.

### Výměna nože (obr. 17)

Při výměně žacího nástroje se smí používat pouze originální náhradní díly.

Při výměně nože používejte rukavice, aby se zabránilo řezným poraněním.

Nikdy nemontujte jiné nože.

- Před vytažením ostří vyprázdněte nádrž na benzín.
- Uvolněte šroub, aby mohlo být vyměněno ostří.
- Nastavte znovu všechno podle obr. 17. Důkladně utáhněte šroub. Utahovací moment činí 45 Nm. Při výměně ostří vyměňte také šroub ostří.

### Poškozené nože

Pokud nůž navzdory veškeré opatrnosti narazí na překážku, je nutné okamžitě zastavit motor a vytáhnout konektor zapalování.

Sklopte sekačku na stranu a zkontrolujte možné poškození nože. Poškozené nebo ohnuté nože musí být vyměněny. Nikdy nerovnejte ohnutý nůž. Nikdy nepracujte s ohnutým nebo velmi opotřebeným nožem, protože to způsobuje vibrace a může vést k dalšímu poškození sekačky.

⚠ **Pozor!** Při práci s poškozeným nožem hrozí nebezpečí zranění.

### Nabroušení nože

Ostří nože lze nabrousit kovovým pilníkem. Aby se zabránilo nevyváženosti, musí broušení provádět pouze autorizovaný odborný servis.

## Kontrola stavu oleje

⚠ **Pozor!** Nikdy nepoužívejte motor bez oleje nebo s příliš málo olejem. Může to způsobit těžké poškození motoru. Používejte pouze motorový olej SAE 30/10W30.

### Kontrola stavu oleje (obr. 18):

- Postavte sekačku na rovnou hladkou plochu.
- Otáčením doleva vyšroubujte měрку oleje (12) a utřete ji. Zastrčte měрку znovu bez šroubování až na doraz do plnicího hrdla.
- Vytáhněte měрку a odečtěte stav oleje ve vodorovné poloze. Hladina oleje se musí nacházet mezi maximální a minimální hodnotou na olejové měřce (12).

### Výměna oleje (obr. 23)

- Výměnu oleje provádějte jednou ročně před zahájením sezony se zahřátým a vypnutým motorem.
- Používejte pouze motorový olej (SAE 30/10W30).
- Vyprázdněte benzinovou nádrž (pomocí odsávacího čerpadla na benzin).
- Položte před sekačku plochou záchytnou vaničku na olej (s objemem min. 1 litr).
- Odšroubujte měрку na olej a sekačku nakloňte tak, aby celý olej vytekl do záchytné vaničky.
- Poté nalijte čerstvý motorový olej až po horní značku hladiny oleje (ca 0,5) - nenalévejte do přístroje víc.
- Pozor! Při kontrole stavu oleje měрку nešroubujte, jen ji zastrčte po závit.

Starý olej musí být zlikvidován podle platných předpisů.

### Čištění řemene (obr. 17 - 19)

- Odstraňte nůž a kryt pohonu, přičemž odšroubujete šrouby.
- Vyčistěte součásti pohonu a klínový řemen jednou nebo dvakrát ročně kartáčem nebo stlačeným vzduchem.
- Znovu našroubujte kryt motoru a nůž.

### Údržba a nastavení lan

Lana často mažte a kontrolujte jejich volný chod

### Údržba vzduchového filtru (obr. 20)

Znečištěné vzduchové filtry snižují výkon motoru omezením přívodu vzduchu do karburátoru. Proto je nezbytná pravidelná kontrola.

Vzduchový filtr kontrolujte po každých 25 hodinách provozu a podle potřeby ho vyčistěte. Ve velmi zprašovaném prostředí je nutné kontrolovat vzduchový filtr často.

Zvedněte kryt vzduchového filtru a vytáhněte pěnový filtr. Vzduchový filtr vyměňte, aby se zabránilo proniknutí předmětů do přívodu vzduchu (obr. 20).

Pozor: Vzduchový filtr nikdy nečistěte benzínem nebo hořlavými čisticími prostředky. Vzduchový filtr vyčistěte jen stlačeným vzduchem nebo vyklepáním.

### Údržba svíčky zapalování (obr. 21)

Zkontrolujte zapalovací svíčku poprvé po 10 provozních hodinách, zda není znečištěná, a případně ji vyčistěte měděným kartáčem. Poté svíčku zapalování čistěte po každých 50 hodinách provozu.

Vytáhněte konektor zapalovací svíčky krouživým pohybem. Vytáhněte svíčku (10) klíčem na svíčku zapalování.

Nastavte pomocí spárové měřky vzdálenost 0,75 mm (0,030"). Znovu namontujte svíčku zapalování (10) a dbejte, aby nebyla příliš utažená.

### Brzdová páčka motoru (obr. 1)

Motor je opatřen mechanickou brzdou (3), tu je třeba pravidelně kontrolovat. Při puštění brzdové páčky se musí nůž během 7 sekund zastavit, pokud tomu tak není, nesmí se přístroj používat.

Obraťte se na autorizovaného specializovaného prodejce.

Zajistěte, aby se přístroj po celou dobu životnosti nacházel v bezvadném stavu. Neodborná údržba může vést ke zraněním ohrožujícím život.

### Oprava

Po opravě nebo údržbě se přesvědčte, zda byly namontovány všechny bezpečnostní prvky a zda jsou v bezvadném stavu. Nebezpečné součásti skladujte mimo dosah jiných osob včetně dětí.

Pozor: Podle zákona o záruce na výrobky neručíme za škody způsobené neodbornými opravami nebo nepoužitím originálních náhradních dílů.

Obraťte se na oddělení služeb zákazníkům nebo autorizovaného specialistu. Totéž platí i pro součásti příslušenství.

### Provozní doba

Dodržujte předpisy, které upravují provozní dobu sekaček na trávu a které se mohou lišit v různých lokalitách.

### Při zpětných dotazech uvádějte prosím tyto údaje:

- Typ proudu napájecího motor
- Údaje z typového štítku stroje
- Údaje z typového štítku motoru

### Důležité upozornění v případě opravy:

Při vrácení zařízení kvůli opravě dbejte, prosím, na to, že zařízení se z bezpečnostních důvodů smí do servisní stanice posílat jen, když neobsahuje benzin a olej.

### Náhradní díly / příslušenství

Sekačka na trávu - Číslo zboží: 7911200618

### Servisní informace

Je třeba dbát na to, že u tohoto přístroje podléhají následující díly opotřebení přiměřenému použití nebo přirozenému opotřebení, resp. jsou potřebné jako spotřební materiál.

Rychle opotřebitelné díly\*: zapalovací svíčka, vzduchový filtr, benzínový filtr, nůž, pás, akumulátor

\* není nutně obsaženo v rozsahu dodávky!

## 14. Likvidace přepravního obalu

Zařízení je v obalu, aby se zabránilo přepravním škodám. Tento obal je surovina a lze ho tudíž recyklovat nebo vrátit do oběhu surovin.

Zařízení a jeho příslušenství se skládají z různých materiálů, jako např. kov a plasty. Vadné součásti zlikvidujte jako speciální odpad. Zeptejte se ve specializovaném obchodě nebo na správě obce!

### Likvidace lithio-iontových akumulátorů

- Chemikálie obsažené v baterii jsou toxické a žíravé.
- Požár nebo výbuchy mohou způsobit těžké popáleniny nebo smrt.
- Vyřazené nebo použité akumulátory se nesmí spalovat, protože mohou vybuchnout. Při spalování akumulátorů se uvolňují jedovaté výpary a materiály.
- Nepoužívejte akumulátor, který je zdeformovaný, spadl nebo byl poškozen.
- Použité a vyřazené akumulátory mají velmi pravděpodobně ještě malý elektrický náboj a musí se s nimi zacházet opatrně. Při likvidaci vyřazených nebo použitých akumulátorů je třeba dodržovat platná ustanovení.

### Odpadní zařízení nesmějí být likvidována spolu s domácím odpadem!



Tento symbol upozorňuje, že tento výrobek nesmí být podle směrnice o odpadních elektrických a elektronických zařízeních (2012/19/EU) a vnitrostátních zákonů likvidován spolu s domácím odpadem. Tento výrobek musí být odevzdán ve sběrném středisku určeném k tomuto účelu. To lze provést například vrácením při nákupu podobného výrobku nebo odevzdáním v autorizovaném sběrném středisku pro recyklaci odpadních elektrických a elektronických zařízení. Nesprávné zacházení s odpadními zařízeními může mít vzhledem k potenciálně nebezpečným látkám, které jsou v odpadních elektrických a elektronických zařízeních často obsaženy, negativní dopad na životní prostředí a lidské zdraví. Správnou likvidací tohoto výrobku přispíváte také k efektivnímu využívání přírodních zdrojů. Informace o sběrných střediscích pro odpadní zařízení můžete získat u svého magistrátu, veřejnoprávní instituce pro nakládání s odpady, autorizovaného orgánu pro likvidaci odpadních elektrických a elektronických zařízení nebo služby svozu odpadu.

### Baterie a akumulátory nesmí být likvidovány spolu s domácím odpadem!



Jako spotřebitelé jste ze zákona povinni odevzdat všechny baterie a akumulátory, ať už obsahují či neobsahují znečišťující látky\*, do sběrného střediska ve Vaší obci/okrese nebo v prodejně, aby bylo možné je zneškodnit šetrně k životnímu prostředí.

\*označeno: Cd = kadmium, Hg = rtuť, Pb = olovo

- Před likvidací zařízení a baterií vyjměte baterie z laseru.

## 15. Odstraňování poruch

Následující tabulka zobrazuje známky chyb a popisuje, jak lze provést nápravu, pokud váš stroj nepracuje správně. Pokud nemůžete problém takto lokalizovat a odstranit, obraťte se na svou servisní dílnu.

Porucha	Možná příčina	Řešení
Neklidný běh, silné vibrace přístroje	Uvolněné šrouby	Zkontrolujte šrouby.
	Uvolněný úchyt nože	Zkontrolujte úchyt nože.
	Nevyvážený nůž	Nahradte nůž.
Motor se nerozběhne	Nestlačená páka brzdového motoru	Stlačte páčku motorové brzdy.
	Nesprávná poloha plynové páky	Zkontrolujte nastavení.
	Vadná svíčka zapalování	Vyměňte svíčka zapalování.
	Prázdná palivová nádrž	Doplňte palivo.
	Znečištěné palivo	Vyprázdněte benzínovou nádrž a nalijte čisté palivo.
	Studené prostředí	Stlačte tlačítko sytiče. (pokud je přítomen)
	Vadný motor	Vyhledejte autorizovaný servis.
Motor běží neklidně	Znečištěný vzduchový filtr	Vyčistěte vzduchový filtr.
	Znečištěná svíčka zapalování	Vyčistěte zapalovací svíčku.
Trávník žlutne, sečení je nepravidelné	Neostrý nůž	Naostřete nůž.
	Příliš malá výška sečení	Nastavte správnou výšku.
Sebraná tráva je znečištěná	Příliš nízká výška sečení	Nastavte výšku.
	Opatřebený nůž	Vyměňte nůž.
	Ucpaný záchytný koš	Vyprázdněte záchytný koš nebo uvolněte ucpané místo.

## Objaśnienie symboli

Zastosowanie symboli w niniejszym podręczniku ma za zadanie zwrócić uwagę na możliwe ryzyka. Symbole bezpieczeństwa i ich objaśnienia muszą być dokładnie zrozumiane. Same ostrzeżenia nie powodują usunięcia ryzyka i nie mogą zastąpić prawidłowych środków ochrony przed wypadkami.

	Przed użyciem przestrzegać wszystkich wskazówek bezpieczeństwa
	Przed uruchomieniem przeczytać w całości i zrozumieć tekst instrukcji obsługi.
	Na zboczu nie kosić w górę ani w dół.
	Przed przystąpieniem do eksploatacji kosiarki do trawy usunąć porzucane małe elementy, które mogłyby zostać odrzucone.
	Niebezpieczeństwo ze strony wirujących części przy włączonym silniku.
	Upewnić się, że inne osoby zachowują odpowiedni odstęp bezpieczeństwa.
	Wyjąć końcówkę przewodu świecy przed przystąpieniem do prac konserwacyjnych.
	Nie zbliżać rąk i stóp do obracających się noży.
	Ważne. Spaliny są trujące, dlatego nie eksploatować silnika w niewentylowanych pomieszczeniach
	Uwaga gorąca powierzchnia - niebezpieczeństwo poparzenia
	Używać ochrony słuchu i wzroku!
	<b>UWAGA!</b> Materiały eksploatacyjne są łatwopalne i wybuchowe - niebezpieczeństwo poparzenia . Nie tankować jak silnik jest gorący lub pracuje.
	Pojemność zbiornika
	Olej silnikowy
	Długość noża. Maks. szerokość koszenia
	Gwarantowany poziom mocy akustycznej urządzenia.
	Produkt jest zgodny z obowiązującymi europejskimi dyrektywami.
	Sprawdź poziom oleju

	DRIVE - Dźwignia jazdy STOP - Dźwignia hamulca silnika
	Używać tylko w zamkniętych pomieszczeniach
	Klasa ochronności II
	Zabezpieczenie urządzenia
	Zużytego sprzętu nie wolno wyrzucać wraz z odpadami domowymi
	Akumulator wykorzystuje się jako klucz do urządzenia
	Akumulator chronić przed wodą i wilgocią
	Akumulator chronić przed gorącem i ogniem
	Akumulator chronić przed temperaturami powyżej 45°C



**Spis treści:**
**Strona:**

1.	Wprowadzenie.....	82
2.	Opis urządzenia .....	82
3.	Zakres dostawy .....	82
4.	Zastosowanie zgodne z przeznaczeniem .....	82
5.	Uwagi dotyczące bezpieczeństwa .....	83
6.	Dane Techniczne.....	86
7.	Rozpakowanie .....	87
8.	Budowa / Przed uruchomieniem .....	87
9.	Praca .....	88
10.	Czyszczenie .....	92
11.	Transport .....	92
12.	Przechowywanie .....	92
13.	Konserwacja.....	93
14.	Utylizacja i recykling.....	95
15.	Rozwiązywanie problemów.....	96

## 1. Wprowadzenie

### Producent: scheppach

Fabrikation von Holzbearbeitungsmaschinen GmbH  
Günzburger Straße 69  
D-89335 Ichenhausen

### Szanowny kliencie,

Życzymy wiele radości i sukcesów w trakcie pracy z nowo nabytym urządzeniem.

### Wskazówka:

W świetle obowiązującego prawa dotyczącego odpowiedzialności za produkt producent tego urządzenia nie odpowiada za szkody, które powstały w tym urządzeniu lub poprzez jego działanie, podczas:

- Nieprawidłowej obsługi,
- Nieprzestrzegania instrukcji obsługi,
- Napraw przeprowadzanych przez osoby trzecie, nieautoryzowanych fachowców,
- Montażu i wymiany na nieoryginalne części,
- Użytkowania niezgodnego z przeznaczeniem,
- Awarii instalacji elektrycznej, w przypadku nieprzestrzegania przepisów elektrycznych i przepisów VDE: 0100, DIN 57113 / VDE 0113.

### Rekomendujemy Państwu:

Przed montażem i pierwszym uruchomieniem przeczytajcie Państwo cały tekst instrukcji obsługi.

Instrukcja obsługi powinna Państwu ułatwić poznanie urządzenia oraz możliwości jego eksploatacji zgodnej z przeznaczeniem.

Instrukcja obsługi zawiera ważne wskazówki umożliwiające bezpieczną, fachową i ekonomiczną pracę z tym urządzeniem oraz informuje, jak uniknąć niebezpieczeństw, oszczędzić na kosztach napraw, ograniczyć czas przestoju i zwiększyć niezawodność oraz okres użytkowania urządzenia.

Oprócz zasad bezpieczeństwa zawartych w instrukcji obsługi koniecznie musicie Państwo dodatkowo przestrzegać przepisów dot. eksploatacji maszyn, obowiązujących w Państwa kraju.

Prosimy, żebyście Państwo przechowywali instrukcję obsługi przy urządzeniu i zabezpieczyli ją przed zanieczyszczeniami i wilgocią w plastikowej osłonie. Przed podjęciem pracy każda osoba obsługująca musi ją przeczytać i dokładnie przestrzegać. Maszyna może być obsługiwana jedynie przez osoby, które zostały poinstruowane i przeszkolone odnośnie jej użytkowania i związanych z tym niebezpieczeństw. Należy przestrzegać minimalnego wieku pracowników.

Obok wskazówek dot. bezpieczeństwa zawartych w tej instrukcji obsługi oraz przepisów obowiązujących w Państwa kraju, należy również przestrzegać innych powszechnie uznanych technicznych norm dot. eksploatacji urządzeń do obróbki drewna.

Nie ponosimy odpowiedzialności za wypadki lub szkody powstałe wskutek nieprzestrzegania niniejszej instrukcji oraz wskazówek bezpieczeństwa.

## 2. Opis urządzenia

### Rys. 1 (1-20)

1. Uchwyt
2. Dźwignia napędu
3. Dźwignia hamulca silnikowego
4. Górny pałąk do prowadzenia / 4a. Dolny pałąk do prowadzenia
5. Dźwignia szybko mocująca
6. Zbiornik benzyny
7. Filtr powietrza
8. Wyrzut boczny (klapa wyrzutu bocznego i adapter wyrzutu bocznego)
9. Koło jezdne
10. Świeca zapłonowa
11. Rura wydechowa
12. Prętowy wskaźnik poziomu oleju
13. Koło napędowe
14. Regulacja wysokości kół
15. Klapa wyrzutowa
16. Kosz na trawę
17. Rozrusznik linkowy / 17a. starter elektryczny
18. Rozrusznik elektryczny
19. Wkładka do mulczowania
20. Akumulator
21. Ładowarka do akumulatorów

## 3. Zakres dostawy

### Rys.1 (a - e)

- a) 2 x Wkręt z łbem półkolistym M8
- b) 4 x Podkładka mała
- c) 2 x Podkładka duża
- d) 4 x Plastikowa nakrętka gwiazdkowa
- e) 1 x zacisk kablowy
- f) 4 x śruba
- g) 4 x rzep
- h) 1 x Instrukcja obsługi

## 4. Zastosowanie zgodne z przeznaczeniem

Maszyna odpowiada obowiązującej dyrektywie maszynowej WE.

Przed rozpoczęciem pracy na maszynie muszą być zamontowane wszystkie urządzenia ochronne i zabezpieczające.

- Operator jest odpowiedzialny w obszarze roboczym za bezpieczeństwo osób trzecich.
- Maszyna jest przeznaczona do obsługi przez jedną osobę.
- Przestrzegać wszystkich wskazówek bezpieczeństwa i ostrzegawczych umieszczonych na maszynie.

- Wszystkie wskazówki dotyczące bezpieczeństwa i zagrożeń, umieszczone na maszynie należy utrzymywać w stanie czytelnym.
- Maszynę można użytkować wyłącznie w nienagannym stanie technicznym, zgodnie z przeznaczeniem, przestrzegając zasad bezpieczeństwa i ze świadomością zagrożeń oraz stosując się do wskazówek zawartych w instrukcji eksploatacji!
- Zwłaszcza usterki, które mogą mieć negatywny wpływ na bezpieczeństwo, muszą być niezwłocznie usuwane!
- Przestrzegać wskazówek producenta dotyczących bezpieczeństwa, pracy i konserwacji oraz wymiarów podanych w rozdziale Dane techniczne.
- Przestrzegać odnośnych przepisów bezpieczeństwa pracy oraz pozostałych, ogólnie uznanych zasad bezpieczeństwa technicznego.
- Użytkowanie, konserwacja i naprawa maszyny są dozwolone wyłącznie dla osób, które zostały wykwalifikowane w tym zakresie i poinformowane o zagrożeniach. Samowolne zmiany na maszynie wykluczają odpowiedzialność producenta za wynikające stąd szkody.
- Maszynę wolno użytkować wyłącznie z oryginalnym wyposażeniem i narzędziami producenta.
- Każde użycie wykraczające poza wyżej podane jest uważane za niezgodne z przeznaczeniem. Za wynikające stąd szkody producent nie odpowiada; ryzyko ponosi wyłącznie użytkownik.
- Urządzenie nie zostało skonstruowane do użytku komercyjnego, rzemieślniczego lub przemysłowego.
- W przypadku wątpliwości, czy warunki robocze są bezpieczne, nie należy pracować z maszyną.
- Spalinowa kosiarka do trawy jest przeznaczona tylko do użytku prywatnego w ogrodzie przydomowym i ogródkach amatorskich. Pod pojęciem kosiarzek do trawy dla ogrodów przydomowych i ogródków amatorskich rozumie się takie urządzenia, których roczne użytkowanie z reguły nie przekracza 50 godzin i są stosowane głównie do pielęgnacji powierzchni trawiastych i trawników, jednak nie na terenie obiektów publicznych, parków, obiektów sportowych ani w gospodarce rolnej i leśnej.

**Uwaga!** Ze względu na zagrożenie dla użytkownika kosiarki do trawy nie można używać do następujących prac: do podcinania zarośli, żywopłotów i krzewów, do cięcia i rozdrabniania roślin pnących lub trawy na zielonych dachach lub w skrzynkach balkonowych oraz do czyszczenia (odkurzania) ścieżek i jako rozdrabniarka do rozdrabniania ciętych drzew i żywopłotów. Ponadto kosiarki do trawy nie wolno używać jako glebogryzarki do wyrównywania wzniesień terenu, jak np. kretowiska.

- Ze względów bezpieczeństwa kosiarki do trawy nie wolno używać jako agregatu napędowego dla wszelkiego rodzaju innych narzędzi roboczych i zestawów narzędzi.

### ⚠ OSTRZEŻENIE

Przed uruchomieniem urządzenia dla własnego bezpieczeństwa należy dokładnie zapoznać się z niniejszym podręcznikiem i ogólnymi wskazówkami dotyczącymi bezpieczeństwa. Jeżeli urządzenie jest przekazywane osobom trzecim, należy zawsze dołączyć instrukcję użytkowania.

## 5. Uwagi dotyczące bezpieczeństwa

W niniejszej instrukcji sekcje dotyczące Twojego bezpieczeństwa zaznaczone są tym znakiem: ⚠

Instrukcja ta zawiera również inny ważny tekst oznaczony słowem „OSTROŻNIE!”

### ⚠ NIEBEZPIECZEŃSTWO

Jeśli ta instrukcja nie jest przestrzegana, istnieje poważne zagrożenie dla życia lub ryzyko zagrażających życiu obrażeń.

### ⚠ OSTRZEŻENIE

Jeśli ta instrukcja nie jest przestrzegana, istnieje niebezpieczeństwo dla życia lub ryzyko poważnych obrażeń.

### ⚠ OSTROŻNIE!

W przypadku nieprzestrzegania tej instrukcji istnieje zagrożenie lekkich i średnich obrażeń.

### ⚠ UWAGA

Jeśli ta instrukcja nie jest przestrzegana, istnieje niebezpieczeństwo uszkodzenia silnika lub innych przedmiotów.

### ⚠ OSTROŻNIE

Podczas korzystania z urządzenia środki bezpieczeństwa muszą być przestrzegane, aby uniknąć zranienia i uszkodzenia. Dlatego należy uważnie przeczytać tę instrukcję obsługi/te uwagi dotyczące bezpieczeństwa. Należy je starannie przechowywać, aby w razie potrzeby w każdej chwili móc uzyskać potrzebne informacje. Jeśli przekazujesz maszynę innym osobom, należy przekazać również niniejszą instrukcję/te uwagi dotyczące bezpieczeństwa. Nie ponosimy odpowiedzialności za wypadki lub uszkodzenia spowodowane nieprzestrzeganiem niniejszej instrukcji i tych wskazówek bezpieczeństwa.

## Nieprawidłowe użycie akumulatora i ładowarki może spowodować porażenie prądem lub pożar.

### Podczas pracy

- Ładowarkę i akumulator utrzymywać w suchości. Układu ładowania akumulatora nie wystawiać na działanie deszczu ani wilgoci.
- Aby unikać porażen prądem, należy uważać, aby do wtyczki nie dostała się woda.
- Nie zwierać urządzenia. Nigdy nie wkładać przedmiotów do styków akumulatora.

### Podczas ładowania akumulatora

- Do ładowania akumulatora używać tylko oryginalnej ładowarki.
- Ładowarki nie używać do ładowania innych akumulatorów.
- Ładowarkę i akumulator utrzymywać w suchości. Układu ładowania akumulatora nie wystawiać na działanie deszczu ani wilgoci.
- Podczas odłączania ładowarki nie ciągnąć za kabel, tylko za wtyczkę, gdyż w przeciwnym razie wtyczka lub kabel mogłyby zostać uszkodzone.
- Nie korzystać z ładowarki, jeśli wtyczka lub kabel są uszkodzone. Kabla nie można wymienić. Jeśli kabel jest uszkodzony, należy natychmiast wymienić ładowarkę.
- Nie korzystać z akumulatora, jeśli został poddany silnemu uderzeniu, został upuszczony lub uszkodzony w jakikolwiek inny sposób. Jeśli akumulator jest uszkodzony, należy go wymienić. Akumulatora nie można poddawać konserwacji.
- Ładowarki nie rozkładać na części i nie usiłować jej naprawiać.
- W celu uniknięcia porażen prądem przed czyszczeniem wyciągnąć wtyczkę ładowarki z gniazda.
- Nie zwierać urządzenia. Nigdy nie wkładać przedmiotów do styków.
- Z ładowarki nie wolno korzystać osobom (w tym dzieciom) o obniżonych zdolnościach fizycznych lub intelektualnych lub ograniczonej percepcji, o ile nie zostały poinstruowane przez osobę odpowiedzialną za ich bezpieczeństwo, w jaki sposób należy używać urządzenia.
- Dzieci muszą przebywać pod nadzorem, aby uniemożliwić im zabawę ładowarką.

### Przedłużacz

O ile przedłużacz nie jest koniecznie potrzebny, nie należy go używać. Przy stosowaniu niewłaściwego przedłużacza istnieje ryzyko pożaru lub porażen prądem. Podczas używania przedłużacza koniecznie pamiętać o następujących kwestiach:

- a. Liczba, rozmiar i kształt zębów we wtyczce przedłużacza muszą być zgodne z wtyczką ładowarki,
- b. Przedłużacz musi być podłączony prawidłowo i być w dobrym stanie

- c. Dla mocy znamionowej AC ładowarki grubość drutu musi wynosić co najmniej 16 AWG (American Wire Gauge, ok. 1,3 mm<sup>2</sup>).

### Podczas przechowywania układu ładowania akumulatora

Ładowarkę i akumulator utrzymywać w suchości. Układu ładowania akumulatora nie wystawiać na działanie deszczu ani wilgoci.

### Przed pracami nastawczym lub naprawczymi

Wyjąć akumulator z gniazda baterii silnika.

### OSTRZEŻENIE

Chemikalia znajdujące się w baterii są trujące i żrące. Ogień lub wybuchy mogą spowodować ciężkie oparzenia lub śmierć.

- Akumulatorów wycofanych z użycia lub zużytych nie wolno spalać, ponieważ mogą wybuchnąć. Podczas spalania akumulatorów powstają trujące opary i pozostałości.
- Nie używać akumulatorów, które uległy zgnieceniu, zostały upuszczone lub uszkodzone.

**Ostrzeżenie!** Niniejsze narzędzie elektryczne wytwarza podczas pracy pole elektromagnetyczne. Pole to może w pewnych okolicznościach wpływać negatywnie na aktywne lub pasywne implanty medyczne. W celu zmniejszenia ryzyka poważnych lub śmiertelnych obrażeń, osobom z implantami medycznymi przed użyciem narzędzia elektrycznego zalecamy konsultację z lekarzem i producentem.

### Komu nie wolno używać urządzenia:

- Dzieciom i innym osobom, które nie są zaznajomione z instrukcją użytkowania (dolną granicę wieku użytkownika mogą określać przepisy lokalne)
- Osoby będące pod wpływem alkoholu, środków odurzających, leków, w stanie zmęczenia lub chore

### Wskazówki bezpieczeństwa dla ręcznych kosiarek do trawy

#### Wskazówki

- Dokładnie przeczytać instrukcję użytkowania. Zapoznać się z ustawieniami i prawidłowym użytkowaniem maszyny.
- Nigdy nie pozwalać dzieciom lub innym osobom, które nie znają instrukcji obsługi, na używanie kosiarki do trawy. Dolną granicę wieku użytkownika mogą określać przepisy lokalne.
- Nigdy nie kosić trawy, gdy w pobliżu znajdują się inne osoby, w szczególności dzieci lub zwierzęta. Pamiętać o tym, że operator urządzenia lub użytkownik jest odpowiedzialny za wypadki z udziałem innych osób lub ich mieniem.

- W przypadku przekazania niniejszego urządzenia innym osobom przekazać również niniejszą instrukcję obsługi.
- Do koszenia trawy należy zakładać mocne obuwie i długie spodnie. Nie kosić na bosą ani w lekkich sandałach.
- Sprawdzić teren, na którym ma być zastosowana maszyna i usunąć wszystkie przedmioty, które mogą być uszkodzone (jak kamienie, zabawki, patyki i druty itp)

#### ⚠ OSTRZEŻENIE:

Benzyna jest łatwopalna:

- Przechowuj benzynę w pojemnikach, które zostały zaprojektowane specjalnie do tego celu.
- Ponownie napełniaj benzyną, gdy jesteś na zewnątrz, i nie pal.
- Napełniaj benzyną przed uruchomieniem silnika. Nie wolno zdejmować korka wlewu zbiornika paliwa i napełniać benzyną gdy silnik pracuje lub gdy jest jeszcze gorący.
- Jeżeli wyciekło paliwo, nie można podejmować próby uruchomienia silnika. Maszynę należy usunąć z powierzchni zabrudzonej paliwem. Należy unikać wszelkich prób zapłonu do momentu całkowitego ulotnienia się oparów benzyny.
- Ze względów bezpieczeństwa zbiornik benzyny oraz inne zatyczki zbiornika należy wymienić w razie uszkodzenia.
- Nigdy nie przechowywać paliwa w pobliżu źródeł zapłonu. Zawsze używać sprawdzonego kanistra. Paliwo przechowywać z dala od dzieci.
- Wymieniać uszkodzone tłumiki
- Przed użyciem zawsze przeprowadzać kontrolę wzrokową narzędzi tnących, trzpieni mocujących oraz całego zespołu tnącego pod kątem zużycia i uszkodzeń. W celu uniknięcia niewyważenia zużyte lub uszkodzone narzędzia tnące, bądź trzpienie mocujące należy wymieniać tylko w zestawach.
- W przypadku urządzeń z wieloma nożami należy pamiętać, że poprzez obracanie jednego noża mogą się obracać również pozostałe noże.

#### Obsługa

- Nie włączać silnika spalinowego w zamkniętych pomieszczeniach, w których może zbierać się niebezpieczny tlenek węgla.
- Koszenie wykonywać tylko przy świetle dziennym lub przy dobrym oświetleniu sztucznym. Jeżeli jest to możliwe, unikać używania urządzenia, gdy trawa jest mokra.
- Zabrania się użytkowania kosiarki do trawy podczas burzy - niebezpieczeństwo uderzenia pioruna!
- Zwracać zawsze uwagę na stabilną pozycję na zboczach.
- Prowadzić maszynę w tempie krokowym
- Dotyczy maszyn na kołach: Zawsze kosić w poprzek zbocza, nigdy w górę ani w dół.

- Należy zachować szczególną ostrożność przy zmianie kierunku jazdy na zboczu.
- Nie kosić na bardzo stromych zboczach lub w pobliżu składowisk odpadów, rowów lub wałów.
- Należy zachować szczególną ostrożność przy odwracaniu lub przyciąganiu kosiarki do siebie.
- Zatrzymać nóż tnący, gdy kosiarka wymaga przechylenia, podczas przenoszenia na inne powierzchnie niż trawa oraz gdy kosiarka jest przemieszczana z i na powierzchnię przeznaczoną do koszenia.
- Nigdy nie używać kosiarki do trawy z uszkodzonymi urządzeniami ochronnymi lub kratkami ochronnymi lub bez zamontowanych urządzeń ochronnych, np. blach odbojowych i/lub oprzyrządowania do wychwytywania trawy.
- Nie zmieniać ustawień regulacyjnych silnika ani nie przekręcać silnika.
- Zwolnić hamulec silnikowy przed uruchomieniem silnika.
- Uruchamiać silnik ostrożnie, zgodnie ze wskazówkami producenta. Zwracać uwagę na odpowiedni odstęp stóp od noża tnącego.
- Podczas uruchamiania lub włączania silnika kosiarki do trawy nie można przechylać, chyba że kosiarka wymaga podniesienia. W takim przypadku przechylić kosiarkę tylko na tyle, na ile jest to bezwzględnie konieczne, i podnosić tylko część niemającą kontaktu z użytkownikiem.
- Nie uruchamiać silnika, gdy użytkownik stoi przed kanałem wyrzutowym.
- Nigdy nie prowadzić rąk ani stóp przy lub pod obracającymi się elementami. Zawsze trzymać się z dala od otworu wyrzutowego.
- Nigdy nie podnosić ani nie przenosić kosiarki do trawy z włączonym silnikiem.
- Wyłączyć silnik i wyciągnąć końcówkę przewodu świecy zapłonowej i upewnij się, że wszystkie ruchome części zatrzymały się:
  - Przed zwalnianiem blokad lub usuwaniem zatorów w kanale wyrzutowym.
  - Przed kontrolą kosiarki do trawy, czyszczeniem lub wykonywaniem innych prac przy kosiarce.
  - W razie przedostania się ciał obcych. Znaleźć uszkodzenia kosiarki do trawy i przeprowadzić odpowiednie naprawy przed ponownym uruchomieniem i podjęciem pracy z kosiarką. Jeżeli kosiarka do trawy zacznie nietypowo silnie drgać, należy ją poddać natychmiastowej kontroli.
- Wyłączyć silnik:
  - Gdy użytkownik oddala się od kosiarki do trawy
  - Przed zatankowaniem.
- Eksploatacja maszyny z nadmierną prędkością może zwiększać niebezpieczeństwo wypadku.
- Zachować ostrożność podczas wykonywania prac nastawczych przy maszynie i unikać zakleszczania palców pomiędzy poruszającym się narzędziem tnącym a sztywnymi elementami urządzenia

- Zachować szczególną ostrożność podczas koszenia trawy na ruchomych podłożach, w pobliżu składowisk odpadów, rowów i wałów.
- Operator musi być odpowiednio przeszkolony w zakresie zastosowania, ustawienia i obsługi (oraz niedozwolonych czynności).
- Regularnie sprawdzać urządzenie i przed każdym zastosowaniem upewnić się, że wszystkie blokady rozruchowe i łączniki samopowrotne prawidłowo działają.
- Należy mieć na uwadze, że nieprawidłowa konserwacja, stosowanie nieodpowiednich części zamiennych lub usunięcie lub modyfikacja urządzeń zabezpieczających może prowadzić do uszkodzenia urządzenia i ciężkich obrażeń osób pracujących z maszyną.
- Nie wolno dokonywać zmian lub dezaktywować systemów bezpieczeństwa lub urządzeń kosiarki do trawników.
- Użytkownik nie może zmieniać jakichkolwiek zablokowanych ustawień dotyczących prędkości obrotowej silnika lub manipulować przy nich.
- Stosować zalecane przez producenta narzędzia tnące i osprzęt. Używanie innych narzędzi roboczych i innego osprzętu może powodować zagrożenie obrażeniami dla użytkownika.
- Utrzymywać stale kosiarkę do trawników w dobrym stanie.
- W celu zapobiegnięcia obciążenia hałasem i wibracjami należy zaplanować odpowiednie przerwy.
- Ostrożnie! Nie wolno używać kosiarki do trawy bez zamocowanego kompletnego oprzyrządowania do wychwytywania trawy lub samozamykającej osłony otworu wyrzutowego.

#### Zagrożenia reszkowe i środki ochronne

#### Zlekceważenie zasad ergonomicznych Niestaranne używanie osobistego wyposażenia ochronnego (OWO)

Niestaranne używanie lub nieużywanie osobistego wyposażenia ochronnego może prowadzić do ciężkich obrażeń.

- Zakładać zalecane wyposażenie ochronne.

#### Zachowanie użytkownika, nieprawidłowe zachowanie

- Zachować pełną koncentrację podczas wykonywania wszystkich prac.

**⚠ Zagrożenie reszkowe** - Nigdy nie można go wykluczyć.

#### Zagrożenie wskutek hałasu

##### Uszkodzenie słuchu

Dłuższa praca z urządzeniem bez środków ochronnych może spowodować uszkodzenie słuchu.

- Zakładać koniecznie ochronę słuchu.

#### Postępowanie w nagłych przypadkach

W przypadku ewentualnego wypadku zastosować odpowiednie środki pierwszej pomocy, a następnie jak najszybciej zapewnić wykwalifikowaną pomoc lekarską.

## 6. Dane Techniczne

Rodzaj silnika	4-suwowz silnik / chłodzony powietrzem
Pojemność skokowa	224cm <sup>3</sup>
Robocza prędkość obrotowa	2800 min <sup>-1</sup>
Moc	5,15 kW / 7,0 PS
Paliwo	Zwykła benzyna / bezołowiowa maks. 10% bioetanolu
Pojemność zbiornika	1,2 l
Olej silnikowy	SAE 30 / 10W40
Pojemność zbiornika / oleju	0,5 l
Regulator wysokości cięcia	25-75 mm / 7 - krotna
Pojemność kosza na trawę	65 l
Szerokość koszenia	53 cm
Ciężar	32,6 kg

#### Bateria litowo-jonowa

Układ baterii litowo-jonowych	12,6 V
Czas ładowania w minutach	90 min
Prąd ładowania	1,5 A
Wejście AC ładowarki (zmienne)	100 - 240 V
Temperatura robocza	23 - 113 F (-5 - 45°C)

Zastrzega się zmiany techniczne!

#### Hałas i wibracje

**⚠ OSTRZEŻENIE:** Hałas może negatywnie oddziaływać na zdrowie. Jeżeli hałas wytwarzany przez maszynę przekracza 85 dB (A), nosić odpowiednie nauszniki ochronne.

#### Parametry hałasu

Poziom ciśnienia akustycznego L <sub>PA</sub>	75,78 dB (A)
Niepewność pomiar K <sub>PA</sub>	1,91 dB(A)
Poziom ciśnienia akustycznego L <sub>WA</sub>	98 dB(A)
Niepewność pomiaru K <sub>WA</sub>	1,91 dB(A)

### Parametry drgań

Wibracja $a_{hv}$	7,38 m/s <sup>2</sup>
Niepewność pomiaru $K_n$	1,5 m/s <sup>2</sup>

### Emisję hałasu oraz wibracje należy ograniczyć do minimum!

- Stosować wyłącznie sprawne urządzenia.
- Urządzenie poddawać regularnej konserwacji i czyszczeniu.
- Dostosować metodę pracy do urządzenia.
- Nie przeciążać urządzenia.
- W razie potrzeby oddać urządzenie do przeglądu.
- Gdy urządzenie nie jest używane, powinno być wyłączone.
- Zakładać rękawice

W przypadku dłuższego użytkowania spalinowej kosiarki do trawy może dochodzić do zaburzeń krążenia spowodowanych wibracjami („choroba białych palców”).

Podanie informacji o czasie pracy z kosiarką nie jest w takim przypadku możliwe, ponieważ różni się on w zależności od danej osoby.

Następujące czynniki mogą wpływać na to zjawisko:

- Zaburzenia krążenia rąk operatora
- Niskie temperatury zewnętrzne
- Długi czas użytkowania

Dlatego zalecamy zakładanie ciepłych rękawic roboczych i robienia regularnych przerw podczas pracy.

## 7. Rozpakowanie

Otwórz opakowanie i ostrożnie wyjmij urządzenie.

Usuń materiał opakowaniowy, jak również opakowanie i usztywnienie transportowe (jeśli są dostępne).

Sprawdź, czy dostawa jest kompletna.

Sprawdź urządzenie i części akcesoriów pod kątem uszkodzeń transportowych. W przypadku reklamacji natychmiast poinformować o tym dostawcę. Późniejsze reklamacje nie będą uznawane.

Jeśli to możliwe, należy przechowywać opakowanie, aż do wygaśnięcia okresu gwarancyjnego.

Przed użyciem urządzenia zapoznać się z nim na podstawie instrukcji obsługi.

W przypadku akcesoriów i części zużywalnych i zamiennych stosować wyłącznie oryginalne części. Części zamienne można nabyć u swojego dystrybutora.

Przy zamówieniach podawać nasze numery artykułów oraz typ i rok produkcji urządzenia.

### ⚠ Ostrzeżenie!

Urządzenia i materiały opakowania nie są zabawkami! Dzieci nie powinny być dopuszczone do zabawy torbami z tworzywa sztucznego, folią i drobnymi częściami! Istnieje ryzyko połamania i uduszenia się!

## 8. Budowa / Przed uruchomieniem

### ⚠ OSTRZEŻENIE!

Przed uruchomieniem urządzenie koniecznie całkowicie zmontować!

W momencie dostawy niektóre elementy są zdemontowane. Montaż jest łatwy, gdy będą przestrzegane następujące wskazówki.

#### Wskazówka!

Podczas montażu i w celu wykonywania prac konserwacyjnych wymagane są dodatkowe narzędzia, które nie są objęte zakresem dostawy:

- Miska do zebrania oleju, płaska (do wymiany oleju)
- Miarka 1 l (odporna na olej / benzynę)
- Kanister paliwowy (o pojemności 5 l wystarczy na ok. 6 godzin pracy)
- Lejek (pasujący do króćca wlewowego zbiornika)
- Ściereczki (do wycierania resztek oleju / benzyny; utylizacja na stacji paliw)
- Pompa do odsysania benzyny (wersja plastikowa, dostępna w marketach budowlanych)
- Olejarka z pompą ręczną (dostępna w marketach budowlanych)
- Olej silnikowy SAE 30 0,5 l

### Montaż

1. Wyjąć kosiarkę do trawy i elementy do montażu z opakowania, a następnie sprawdzić, czy nie brakuje żadnych elementów.
2. Dolny pałąk do prowadzenia przykręcić przy użyciu każdorazowo jednej śruby (a), 1 podkładki małej (c), 1 plastikowej nakrętki gwiazdkowej (d) po obu stronach kosiarki. Zwracać przy tym uwagę, aby linki, które należy później zamocować, nie stanowiły przeszkody (rys. 2-3).
3. Górny pałąk do prowadzenia przykręcić do dolnego pałąka przy użyciu jednej dźwigni szybko-mocującej (5), 1 podkładki dużej (b), 1 podkładki małej (c) i plastikowa nakrętka gwiazdkowa (d) po obu stronach (rys. 4-5).
4. Przeciągnąć kabel przepustnicy przez rozrusznik elektryczny (18), jak pokazano na rysunku 5a.
5. Kabel przepustnicy włożyć za pomocą kleszczy w dźwignię hamulca silnika (3). (rys. 5b-5c)
6. Zamocować rozrusznik elektryczny do pałąku przesuwającego (4) za pomocą śrub (f). (rys. 5d)
7. Uchwyt linki rozruchowej (17) zaczepić na haku przewidzianym do tego celu, zgodnie z rys. 6.

8. Zamocować linki na pałąku do prowadzenia przy użyciu dołączonych klipsów do kabli (18) (rys. 7).
9. Kosz na trawę (16) - rozłożyć i zatrzasknąć plastikowe klipsy na ramie. (rys. 8)
10. Koszenie z koszem na trawę:  
Unieść klapę wyrzutową (15) jedną ręką i zawiesić kosz na trawę (16) zgodnie z rysunkiem 9.
11. Mulczowanie:  
Zdjąć kosz na trawę (16), jeżeli jest zamocowany. i włożyć wkładkę do mulczowania (19) zgodnie z rys. 10-12.

#### Uwaga:

Ośłona wyrzutu bocznego nie może być zainstalowana podczas mulczowania.

#### Ustawianie wysokości koszenia

**⚠ Uwaga! Regulację wysokości koszenia można dokonywać wyłącznie przy wyłączonym silniku i wyciągniętej końcówce przewodu świecy.**

- Przed rozpoczęciem koszenia należy sprawdzić, czy narzędzia tnące nie są stępione oraz czy środki mocujące nie są uszkodzone.
- Stępione i/lub uszkodzone narzędzia tnące należy ew. wymienić jako cały zestaw, aby nie prowadzić do niewyważenia. Podczas tej kontroli wyłączyć silnik i wyciągnąć końcówkę przewodu świecy.
- Ustawienie wysokości koszenia odbywa się poprzez regulację wysokości kół (rys. 13 / poz. 14). Można ustawić 7 różnych wysokości koszenia.
- Wyciągnąć dźwignię nastawczą na zewnątrz i ustawić żądaną wysokość koszenia. Dźwignia zatrzaskuje się w żądanej pozycji (rys. 13).

#### Przygotowanie powierzchni do koszenia

Sprawdzić starannie powierzchnię przeznaczoną do koszenia przed rozpoczęciem pracy. Usunąć kamienie, gałęzie, kości druty, zabawki i inne przedmioty, które mogą zostać odrzucone przez urządzenie.

## 9. Praca

#### ⚠ OSTRZEŻENIE!

**Przed uruchomieniem urządzenie koniecznie całkowicie zmontować!**

#### Naładować akumulator

Nieprawidłowe użycie akumulatora i ładowarki może spowodować porażenie prądem lub pożar.

#### Podczas ładowania akumulatora

- Do ładowania akumulatora używać tylko oryginalnej ładowarki.
- Ładowarki nie używać do ładowania innych akumulatorów.

- Ładowarkę i akumulator utrzymywać w suchości. Układu ładowania akumulatora nie wystawiać na działanie deszczu ani wilgoci.
- Podczas odłączania ładowarki nie ciągnąć za kabel, tylko za wtyczkę, gdyż w przeciwnym razie wtyczka lub kabel mogłyby zostać uszkodzone.
- O ile przedłużacz nie jest konieczny, nie należy go używać. Przy stosowaniu niewłaściwego przedłużacza istnieje ryzyko pożaru lub porażenia prądem. Podczas używania przedłużacza konieczne pamiętać o następujących kwestiach:
  1. Liczba, rozmiar i kształt zębów stykowych we wtyczce przedłużacza muszą być zgodne z wtyczką ładowarki,
  2. Przedłużacz musi być podłączony prawidłowo i być w dobrym stanie
  3. Dla mocy znamionowej AC ładowarki grubość drutu musi wynosić co najmniej 16 AWG (American Wire Gauge, ok. 1,3 mm<sup>2</sup>).
- Nie korzystać z ładowarki, jeśli wtyczka lub kabel są uszkodzone. Kabla nie można wymienić. Jeśli kabel jest uszkodzony, należy natychmiast wymienić ładowarkę.
- Nie korzystać z akumulatora, jeśli został poddany silnemu uderzeniu, został upuszczony lub uszkodzony w jakikolwiek inny sposób. Jeśli akumulator jest uszkodzony, należy go wymienić. Akumulatora nie można poddawać konserwacji.
- Ładowarki nie rozkładać na części i nie usiłować jej naprawiać.
- W celu uniknięcia porażenia prądem przed czyszczeniem wyciągnąć wtyczkę ładowarki z gniazda.
- Nie zwierać urządzenia. Nigdy nie wkładać przedmiotów do styków.
- Z ładowarki nie wolno korzystać osobom (w tym dzieciom) o obniżonych zdolnościach fizycznych lub intelektualnych lub ograniczonej percepcji, o ile nie zostały poinstruowane przez osobę odpowiedzialną za ich bezpieczeństwo, w jaki sposób należy używać urządzenia.
- Dzieci muszą przebywać pod nadzorem, aby umożliwić im zabawę ładowarką.

#### Kiedy akumulator jest naładowany

**W miarę potrzeby** – W celu sprawdzenia dostępnego naładowania nacisnąć przycisk wskaźnika stanu akumulatora (E, rys.25) i odpowiednio naładować akumulator. Patrz część „Wskaźnik stanu akumulatora”.

#### Jak ładować akumulator

1. Podłączyć ładowarkę do gniazda. Pojawia się zielona kontrolka ładowania. Ładowarkę utrzymywać w suchości. Układu ładowania akumulatora nie wystawiać na działanie deszczu ani wilgoci.
2. Wsunąć mocno akumulator do ładowarki. Jeśli nie zaświeciła się czerwona kontrolka ładowania, wyciągnąć akumulator i wetknąć ponownie.



Zwrócić uwagę na to, aby akumulator i ładowarka zostały połączone prawidłowo.

- Kontrolka czerwona oznacza, że ładowanie układu baterii przebiega normalnie.
  - Kontrolka zielona oznacza, że akumulator został naładowany do pełna.
  - Brak kontrolki oznacza, że akumulator jest albo za gorący, albo za zimny. Akumulator należy pozostawić podłączony do zasilania aż do osiągnięcia normalnej temperatury roboczej.
  - Brak kontrolki wskaźnika może również oznaczać, że akumulator jest uszkodzony. W takim przypadku należy go wymienić.
3. Całkowicie rozładowany akumulator potrzebuje około półtorej godziny (1,5) do pełnego naładowania. Jeśli akumulator pozostaje w ładowarce, pozostaje w pełni naładowany.
  4. Gdy zielona kontrolka wskaże, że akumulator został w pełni naładowany, można go odłączyć od ładowarki.
  5. W celu sprawdzenia dostępnego naładowania nacisnąć przycisk wskaźnika stanu akumulatora (E, rys. 25).
  6. Gdy ładowarka nie jest używana, odłączyć ją od gniazda.

#### Wskaźnik stanu akumulatora (rys. 25)

W celu sprawdzenia dostępnego naładowania nacisnąć przycisk wskaźnika stanu akumulatora (E). Kontrolki (D) wskazują w przybliżeniu pozostałe naładowanie akumulatora.

Kontrolki	Dostępne naładowanie
Cztery kontrolki zielone	70% ~ 100%
Trzy kontrolki zielone	40% ~ 70%
Dwie kontrolki zielone	10% ~ 40%
Jedna kontrolka zielona	poniżej 10%

#### ⚠ Uwaga!

**Silnik jest dostarczany bez oleju. Dlatego przed uruchomieniem należy koniecznie wlać olej. Użyć do tego zwykłego oleju uniwersalnego (SAE 30). Poziom oleju w silniku należy sprawdzać przed każdym koszeniem.**

**Należy również wlać benzynę, ponieważ także nie jest objęta zakresem dostawy.**

- Aby zapobiec niezamierzonemu uruchomieniu kosiarki do trawy, wyposażono ją w hamulec silnikowy (rys. 1, poz. 3), który należy aktywować zanim kosiarka do trawy zostanie uruchomiona. Po zwolnieniu dźwigni hamulca silnikowego powinna ona powrócić do pozycji wyjściowej i silnik zostanie automatycznie wyłączony.
- Pociągnąć dźwignię hamulca silnikowego (3) i pociągnąć mocno za linkę rozruchową (17). (rys. 14)

**UWAGA:** Nóż tnący obraca się również przy zwolnionej dźwigni hamulca silnikowego po pociągnięciu linki rozruchowej. Zwracać uwagę, aby w obszarze zagrożenia noża tnącego nie znajdowały części ciała / inne elementy.

- Jeżeli silnik pracuje, docisnąć dźwignię napędu (2) do uchwytu (1), aby aktywować napęd na kosiarce.
- Przed rozpoczęciem koszenia należy tą procedurę wykonać kilka razy, aby upewnić się, że wszystko działa prawidłowo.

#### ⚠ OSTRZEŻENIE

**Za każdym razem, gdy zachodzi konieczność przeprowadzenia prac nastawczych i/lub napraw kosiarki, należy odczekać aż nóż przestanie się obracać.**

**Przed rozpoczęciem jakichkolwiek prac nastawczych, konserwacyjnych i naprawczych wyłączyć silnik i wyciągnąć końcówkę przewodu świecy zapłonowej.**

#### Używanie napędu:

- Silnik hamulcowy (3): Użyć dźwigni, aby wyłączyć silnik. Jeżeli dźwignia zostanie zwolniona, silnik i nóż tnący zatrzymają się automatycznie.
- W celu rozpoczęcia koszenia pociągnąć dźwignię napędu (2) do uchwytu (1). Przed przystąpieniem do głównego koszenia sprawdzić kilkakrotnie dźwignię start / stop. Upewnić się, że linka napędowa swobodnie się porusza.
- Dźwignia napędu (2):  
Po jej naciśnięciu sprzęgło napędu jazdy zostanie zamknięte i kosiarka rozpocznie jazdę z pracującym silnikiem. Zwolnić w odpowiednim momencie dźwignię jazdy, aby zatrzymać pracującą kosiarkę do trawy. Przeciwdziałać ruszaniu i zatrzymywanie przed pierwszym koszeniem, aby zaznajomić się z techniką pracy kosiarki.

**Wskazówka ostrzegawcza:** Nóż tnący zaczyna się obracać, gdy silnik zostanie uruchomiony.

**Ważne:** Przed uruchomieniem silnika poruszyć kilkakrotnie hamulcem silnikowym, aby sprawdzić, czy linka zatrzymująca również prawidłowo działa.

**Zapamiętać:** Silnik jest zaprojektowany do prędkości koszenia trawy oraz wyrzucania trawy do kosza na trawę i charakteryzuje się długą żywotnością

- Sprawdzić poziom oleju.
- Otworzyć pokrywę zbiornika i napełnić zbiornik benzyny (6) do dolnego zaznaczenia na króćcu wlewowym zbiornika, wlewając ok. 1,4 l benzyny. Do napełnienia użyć lejka i miarki. Nie przepelniać zbiornika. Stosować wyłącznie świeże, czyste paliwo bezołowiowe.

Nigdy nie mieszać oleju z benzyną. Zaopatrywać się w paliwo w ilościach, które zostaną zużyte w ciągu 30 dni, aby zagwarantować świeżość paliwa. Zapamiętać: Stosować zwykłą benzynę bezołowiową z zawartością bioetanolu maks. 10%.

### ⚠ OSTRZEŻENIE

Używać zawsze kanistra benzynowego z zabezpieczeniem. Nie palić tytoniu podczas wlewania benzyny. Usunąć resztki oleju lub benzyny. Wyłączyć silnik przed wlewaniem benzyny i pozostawić na kilka minut do ostygnięcia.

### Uruchamianie silnika (rys. 14a)

- Skontrolować poziom oleju silnikowego. Patrz część Kontrola poziomu oleju.
- Sprawdzić komorę baterii na górze silnika pod kątem ciał obcych i ew. oczyścić szczotką lub szmatką. Akumulator zamontować w gnieździe baterii silnika na górze silnika. Zwrócić uwagę na to, aby akumulator został dobrze zamocowany. W niektórych modelach akumulator pełni funkcję klucza do urządzenia.
- Wskazówka: Do wybudzenia nowego akumulatora konieczne jest pierwsze szybkie ładowanie przez ok. dziesięć (10) sekund. Patrz rozdział „Kiedy ładować akumulator”.
- Upewnić się, że elementy obsługowe napędu urządzenia, jeśli są obecne, nie działają.
- Modele z rozrusznikiem elektrycznym (17a). Pałąk zabezpieczający (3), docisnąć do uchwytu. Uruchomić rozrusznik elektryczny. Silnik uruchamia się.

### Uruchamianie silnika (rys. 14)

- Upewnić się, że kabel zapłonowy jest podłączony do świecy zapłonowej.
- Stać za kosiarką silnikową. Jedną ręką docisnąć dźwignię hamulca silnikowego (3) do uchwytu, drugą ręką trzymać przy lince rozruchowej.
- Uruchomić silnik linką rozruchową (17). W tym celu wyciągnąć uchwyt na ok. 10-15 cm (aż będzie wyczuwalny opór), a następnie szarpnąć mocno. Jeżeli silnik nie uruchomi się, ponownie pociągnąć za uchwyt.
- Ze względu na powłokę ochronną na silniku może dojść do wytworzenia niewielkiej ilości dymu, jeżeli urządzenie używane jest po raz pierwszy. Jest to normalny proces.

### ⚠ Uwaga!

- Zapobiegać odrzuceniu linki rozruchowej.
- Uwaga: W przypadku niższych temperatur powietrza może okazać się konieczne kilkukrotne powtórzenie czynności rozruchu.

### Wyłączanie silnika:

- W celu wyłączenia silnika zwolnić dźwignię napędu (2), a następnie dźwignię hamulca silnikowego (3) i poczekać na zatrzymanie się noża.
- Wyjąć końcówkę przewodu świecy zapłonowej ze świecy (10), aby uniknąć niezamierzonego uruchomienia silnika.
- Przed ponownym uruchomieniem sprawdzić linkę hamulca silnikowego. Sprawdzić, czy linka jest prawidłowo zamontowana. Zagiętą lub uszkodzoną linkę bezpieczeństwa należy wymienić.
- Wymontować akumulator. W niektórych modelach akumulator pełni funkcję klucza do urządzenia.

### Przed koszeniem

#### Ważne wskazówki:

- Założyć odpowiednią odzież. Nosić mocne obuwie, nie zakładać sandałów ani tenisówek.
- Sprawdzić nóż tnący. Zagięty lub uszkodzony nóż należy wymienić na nóż oryginalny.
- Zbiornik benzyny napełniać na zewnątrz. Używać lejka do napełniania i miarki. Wytrzeć rozlaną benzynę.
- Przeczytać i przestrzegać instrukcji eksploatacji oraz wskazówek dotyczących silnika i urządzeń dodatkowych. Zachować instrukcję również dla innych użytkowników urządzenia.
- Spaliny są niebezpieczne. Włączać silnik tylko na zewnątrz.
- Upewnić się, że wszystkie urządzenia zabezpieczające są dostępne i działają poprawnie.
- Urządzenie powinno być obsługiwane tylko przez odpowiednią osobę.
- Koszenie mokrej trawy może być niebezpieczne. W miarę możliwości kosić tylko suchą trawę.
- Zwrócić uwagę innym osobom lub dzieciom, aby przebywały z dala od kosiarki.
- Nigdy nie kosić przy złej widoczności.
- Przed koszeniem usunąć rozrzucone, luźne przedmioty z podłoża. (jak kamienie, zabawki, patyki i druty itp)

#### Wskazówki dotyczące prawidłowego koszenia

**⚠ Uwaga! Nigdy nie otwierać kłapy wyrzutowej, gdy kosz wychwytyjący jest opróżniany i silnik jeszcze pracuje. Obracający się nóż może powodować obrażenia.**

Zawsze starannie mocować kłapę wyrzutową i kosz na trawę. Przed usunięciem wyłączyć silnik.

Należy zawsze zachowywać odstęp bezpieczeństwa pomiędzy obudową noża i użytkownikiem, wyznaczony przez drążki do prowadzenia. Podczas koszenia i zmian kierunku jazdy na skarpach i zboczach zaleca się zachowanie szczególnej ostrożności.

Zwracać uwagę na stabilną pozycję, nosić buty z antypoślizgowymi, mocnymi podeszwami i długie spodnie. Zawsze kosić w poprzek zbocza.

Ze względów bezpieczeństwa nie należy kosić kosiarką do trawy na zboczach o pochyłości powyżej 15 stopni.

Należy zachowywać szczególną ostrożność podczas poruszania się w tył i przeciągania kosiarki do trawy. Ryzyko potknięcia!

### Mulczowanie

Podczas mulczowania skoszona trawa zostaje rozdrobniona w zamkniętej obudowie kosiarki i ponownie rozdzielona na trawniku. Zbieranie i utylizacja trawy nie są wymagane.

**Δ WSKAZÓWKA!** Mulczowanie jest możliwe przy względnie krótkiej trawie.

Aby skorzystać z funkcji mulczowania, zdjąć kosz na trawę (16) i wsunąć adapter do mulczowania (rys. 10-12 / 19) do otworu wyrzutowego, a następnie zamknąć klapę wyrzutową (15).

### Koszenie

Kosić tylko ostrymi nożami bez uszkodzeń, aby źdźbła trawy nie strzępiły się i trawa nie żółkła.

Aby uzyskać schludny efekt koszenia, prowadzić kosiarkę do trawy po możliwie najprostszych pasach. Pasy te powinny przy tym zawsze pokrywać się na szerokości paru centymetrów, aby nie pozostawić żadnych nieskoszonych pasków.

Spód obudowy kosiarki utrzymywać w czystości i koniecznie usuwać osadzającą się trawę. Osady utrudniają proces uruchamiania, wpływają niekorzystnie na jakość koszenia i wyrzut trawy. Na zboczach pas koszenia należy prowadzić w poprzek zbocza. Ześlizgiwaniu się kosiarki do trawy można zapobiegać ustawiając ją pod kątem do góry. Wybierać wysokość koszenia dopasowaną do rzeczywistej długości trawy. Wykonywać kilka przejść, tak aby za jednym razem kosić maksymalnie 4 cm trawy.

Przed przystąpieniem do kontroli noża wyłączyć silnik. Pamiętać o tym, że nóż obraca się nadal przez kilka sekund po wyłączeniu silnika. Nigdy nie próbować zatrzymywać noża.

Sprawdzać regularnie, czy nóż jest prawidłowo zamocowany, jest w dobrym stanie i naostrzony. Naostrzyć lub wymienić, jeżeli ostrzenie nie jest już możliwe. Jeżeli poruszający się nóż napotka na przedmiot, zatrzymać kosiarkę i poczekać, aż nóż całkowicie się zatrzyma. Następnie sprawdzić stan noża i uchwytu noża. W przypadku uszkodzenia należy je wymienić.

### Wskazówki dotyczące koszenia:

- Zwracać uwagę na stałe przedmioty. Kosiarka do trawy mogłaby ulec uszkodzeniu lub mogłoby dojść do wystąpienia obrażeń.

- Gorący silnik, rura wybuchowa lub napęd może spowodować poparzenia. Nie wolno ich dotykać.
- Zachować ostrożność podczas koszenia na zboczach lub na terenie o dużym spadku.
- Kosić tylko przy odpowiednim świetle.
- Sprawdzić kosiarkę, nóż i inne elementy, jeżeli kosiarka najechała na przedmiot lub jeśli urządzenie wibruje bardziej niż zwykle.
- Nie dokonywać zmian ustawień ani nie przeprowadzać napraw, jeżeli silnik nie został wcześniej wyłączony. Wyciągnąć końcówkę kabla zapłonowego.
- Na ulicy i w jej pobliżu zwracać uwagę na ruch drogowy. Wyrzut trawy trzymać z dala od ulicy.
- Unikać miejsc, w których koła nie dotykają podłoża lub koszenie nie jest bezpieczne. Przed cofaniem upewnić się, że z tyłu nie znajdują się małe dzieci.
- W gęstej, wysokiej trawie ustawić najwyższy stopień koszenia i kosić wolniej. Przed usunięciem trawy lub innych zatorów wyłączyć silnik i odłączyć kabel zapłonowy.
- Nigdy nie usuwać elementów zapewniających bezpieczeństwo.
- Nigdy nie wlewać benzyny, gdy silnik jest gorący lub jeszcze pracuje

### Opróżnianie kosza na trawę

Kosz na trawę (16) jest wyposażony we wskaźnik poziomu napełnienia (rys. 16). Kłapa otwiera się na skutek działania strumienia powietrza, wytwarzanego przez kosiarkę w trakcie eksploatacji. Jeżeli kłapa (rys. 16) zamknie się podczas koszenia, kosz na trawę (16) jest pełny i należy go opróżnić. Aby zagwarantować prawidłowe działanie wskaźnika poziomu napełnienia, otwory pod klapą muszą być zawsze czyste i bez zatorów.

Gdy tylko podczas koszenia zaczną pozostawać resztki trawy lub kłapa nie otwiera się, należy opróżnić kosz na trawę.

### Δ OSTRZEŻENIE

**Przed zdjęciem kosza wyłączyć silnik i poczekać, aż narzędzie tnące zatrzyma się.**

Aby zdjąć kosz (16) unieść jedną ręką klapę wyrzutową (15), a drugą ręką wyjąć kosz (16), trzymając za uchwyt (rys. 16). Zgodnie z przepisami bezpieczeństwa kłapa wyrzutowa (15) opada po wyjęciu kosza, zamykając tylny otwór wyrzutowy.

Jeżeli resztki trawy pozostają w otworze, należy pociągnąć kosiarkę ok. 1 m do tyłu, aby ułatwić uruchomienie silnika. Resztek skoszonej trawy w obudowie kosiarki oraz na narzędziu roboczym nie należy usuwać ręką ani nogą, tylko przy użyciu odpowiednich środków pomocniczych, np. szczotki lub zmiotki.

W celu zagwarantowania odpowiedniego zbierania kosz (16), a zwłaszcza kratkę powietrzną od wewnątrz należy oczyścić po użytkowaniu.

Kosz (16) zawieszać tylko, gdy silnik jest wyłączony, a narzędzie tnące zatrzymane.

Unieść klapę wyrzutową (15) jedną ręką, a drugą przytrzymać kosz (16) za uchwyt i zawiesić od góry. (rys. 9)

#### Po koszeniu

- Przed odstawieniem kosiarki do trawy do zamkniętego pomieszczenia pozostawić najpierw silnik do ostygnięcia. Usunąć trawę, liście, smary i olej przed składowaniem. Nie składować innych przedmiotów na kosiarce.
- Przed ponownym użyciem sprawdzić wszystkie śruby i nakrętki. Poluzowane śruby odpowiednio dokręcić.
- Opróżnić kosz na trawę (16) przed ponownym użyciem.
- Odłączyć końcówkę przewodu świecy zapłonowej, aby zapobiec niedozwolonemu użyciu.
- Zwracać uwagę, aby nie ustawiać kosiarki w pobliżu źródła zagrożenia. Wyciek gazu może prowadzić do wybuchu.
- Do naprawy można wykorzystywać wyłącznie oryginalne części zamienne lub części zatwierdzone przez producenta (patrz adres na karcie gwarancyjnej).
- Jeżeli urządzenie nie będzie używane przez dłuższy czas, opróżnić zbiornik benzyny przy użyciu pompy do odsysania benzyny.
- Naoliwić i poddać urządzenie konserwacji

## 10. Czyszczenie

### OSTRZEŻENIE!

Przed przystąpieniem do prac związanych z czyszczeniem zawsze wyłączać silnik i wyciągać końcówkę przewodu świecy zapłonowej.

Kosiarkę do trawy należy dokładnie czyścić po każdym użyciu. W szczególności dotyczy to dolnej części raz uchwytu noża. W tym celu przechylić kosiarkę na lewą stronę i usunąć resztki trawy lub wyczyścić urządzenie wodą w poniżej opisany sposób.

- Zdjąć wkładkę do mulczowania / worek do zbierania trawy.
- Założyć złączkę węża na kosiarkę (w) i odkręcić kran. (rys. 24)
- Uruchomić kosiarkę i wyłączyć ją po upływie ok. 30 s. Obracająca się belka nożowa odrzuca wodę na spód kosiarki, czyszcząc w ten sposób urządzenie.
- Zakręcić kran i zdjąć złączkę węża.
- Górę kosiarki oczyścić szmatką (nie używać żadnych ostrych narzędzi).

**Wskazówka:** Przed przechyleniem kosiarki na bok opróżnić całkowicie zbiornik paliwa przy użyciu pompy do odsysania benzyny. Kosiarki do trawy nie można przechylać pod kątem większym niż 90 stopni. Zabrudzenia i trawę najłatwiej usunąć bezpośrednio po koszeniu. Przyschnięte resztki trawy i zabrudzenia mogą prowadzić do pogorszenia jakości koszenia. Sprawdzać, czy kanał wyrzutowy trawy nie jest pokryty resztkami trawy, a w razie potrzeby usunąć je. Nigdy nie czyścić kosiarki strumieniem wody lub myjką wysokociśnieniową. Silnik powinien pozostać suchy. Nie wolno stosować agresywnych środków czyszczących, takich jak środki do czyszczenia na zimno czy benzyna do czyszczenia.

## 11. Transport

### Przygotowanie kosiarki do trawy do transportu (rys. 22)

- Opróżnić zbiornik benzyny pompą do odsysania benzyny.
- Pozostawić działający silnik do momentu zużycia reszty benzyny.
- Spuścić olej silnikowy z ciepłego silnika.
- Wyjąć końcówkę przewodu świecy zapłonowej ze świecy.
- Wyczyścić żeberka chłodnicy cylindra i obudowę.
- Zawiesić linkę rozruchową (17) na haczyku. Poluzować dźwignię szybkocucującą (5) i złożyć górny pałąk do prowadzenia do dołu. Uważać przy tym, aby podczas składania linki nie uległy zagięciu.
- Owinąć górny i dolny pałąk do prowadzenia oraz silnik kilkoma warstwami tektury falistej, aby uniknąć tarcia.

## 12. Przechowywanie

Urządzenie i jego wyposażenie przechowywać w miejscu zaciemnionym, suchym i zabezpieczonym przed mrozem oraz niedostępnym dla dzieci. Optymalna temperatura przechowywania wynosi od 5 do 30°C.

Narzędzie przechowywać w oryginalnym opakowaniu.

Przykryć narzędzie, by chronić je przed pyłem lub wilgocią. Zachować instrukcję obsługi narzędzia.

- Nigdy nie przechowywać kosiarki do trawy z benzyną w zbiorniku w pomieszczeniu, w którym opary benzyny mogłyby mieć kontakt z otwartym ogniem lub iskrami.
- Pozostawić silnik do ostygnięcia przed odstawieniem kosiarki w zamkniętych pomieszczeniach.
- W celu uniknięcia zagrożenia pożarowego czyścić silnik, rurę wydechową oraz obszar wokół zbiornika paliwa z trawy, liści lub wyciekającego smaru (oleju).

### Przygotowanie do przechowywania kosiarki do trawy

Wskazówka ostrzegawcza: Nie opróżniać benzyny w pomieszczeniach zamkniętych, w pobliżu ognia lub podczas palenia tytoniu. Opary gazu mogą spowodować wybuch lub ogień.

- Opróżnić zbiornik benzyny pompą do odsysania benzyny.
- Uruchomić silnik i pozostawić pracujący silnik, aż reszta benzyny zostanie zużyta.
- Wymianę oleju przeprowadzać po każdym sezonie. W tym celu spuścić stary olej silnikowy z ciepłego silnika i napełnić nowym olejem.
- Wyjąć świecę zapłonową z głowicy cylindra.
- Wlać do cylindra ok. 20 ml oleju za pomocą olejarki
- Powoli pociągnąć za uchwyt rozrusznika, aby olej chronił cylinder w środku.
- Ponownie wkręcić świecę zapłonową.
- Oczyszczyć żebra chłodzące cylindra i obudowy.
- Oczyszczyć całe urządzenie w celu ochrony farby.
- Urządzenie należy przechowywać w dobrze wentylowanym miejscu.

### Akumulator i ładowarka

Odłączyć ładowarkę i przechowywać w chłodnym, suchym miejscu, gdy nie jest używana. W wilgotnym otoczeniu może dojść do korozji zacisków i styków elektrycznych. W przypadku przechowywania przez dłuższy czas w wysokich temperaturach (50°C) akumulator może ulec trwałemu uszkodzeniu. Skontrolować zaciski i styki elektryczne na akumulatorze i ładowarce. Przetrzez czystą szmatką lub przedmuchać sprężonym powietrzem.

Po przechowywaniu może być konieczne normalne ładowanie. W celu sprawdzenia dostępnego naładowania nacisnąć przycisk wskaźnika stanu akumulatora (E) i w razie potrzeby naładować. Patrz część Wskaźnik stanu baterii.

## 13. Konserwacja

- Regularna, staranna konserwacja jest konieczna w celu zapewnienia odpowiedniego poziomu bezpieczeństwa oraz stałej wydajności urządzenia.
- Zadbaj o to, by wszystkie nakrętki, sworznie i śruby były mocno dokręcone i urządzenie znajdowało się w bezpiecznym stanie roboczym.
- Regularnie sprawdzać oprzyrządowanie do wychwytywania trawy pod kątem zużycia lub utraty funkcji.
- Kosz na trawę czyścić regularnie wodą i pozostawić do wyschnięcia.
- Ze względów bezpieczeństwa wymieniać zużyte lub uszkodzone elementy.
- W przypadku dłuższego przechowywania lub konserwacji opróżnić zbiornik paliwa. Należy do wykonać na zewnątrz przy użyciu pompy do odsysania benzyny (dostępnej w marketach budowlanych).

### ⚠ OSTRZEŻENIE

Nigdy nie pracować z włączonym silnikiem przy elementach instalacji zapłonowej przewodzących prąd ani ich nie dotykać. Przed rozpoczęciem wszelkich prac konserwacyjnych i pielęgnacyjnych wyciągać końcówkę przewodu świecy zapłonowej ze świecy zapłonowej. Nigdy nie wykonywać jakichkolwiek prac przy pracującym urządzeniu.

Prace, które nie zostały opisane w niniejszej instrukcji obsługi, zlecać do wykonania w autoryzowanym warsztacie specjalistycznym.

### OSTRZEŻENIE!

Przed przystąpieniem do prac związanych z konserwacją zawsze wyłączać silnik i wyciągać końcówkę przewodu świecy zapłonowej.

### Osie i piasty kół

- Należy czyścić i lekko nasmarować raz na sezon.

### Nóż

Ze względów bezpieczeństwa ostrzyć, wyważać i montować noże tylko w autoryzowanym warsztacie specjalistycznym. W celu uzyskania optymalnego rezultatu pracy zaleca się poddawanie noża kontroli raz do roku.

### Wymiana noża (rys. 17)

Do wymiany narzędzia tnącego używać wyłącznie oryginalnych części zamiennych.

Podczas wymiany noża zakładać rękawice ochronne, aby uniknąć zranienia.

Nigdy nie montować innego noża.

- Przed usunięciem ostrza opróżnić zbiornik benzyny.
- Wyjąć śrubę w celu wymiany ostrza.
- Założyć ponownie wszystkie elementy zgodnie z rys. 17. Założyć prawidłowo śrubę. Mocująca siła obrotowa wynosi 45 Nm. Wymienić również śrubę ostrza przy wymianie ostrza.

### Uszkodzony nóż

Jeżeli mimo zachowania ostrożności nóż napotka na przeszkodę, natychmiast wyłączyć silnik i wyciągnąć końcówkę przewodu świecy zapłonowej.

Przechylić kosiarkę na bok i sprawdzić nóż pod kątem uszkodzeń. Uszkodzone lub wygięte noże należy wymienić. Nigdy nie prostować wygiętego noża. Nigdy nie pracować z wygiętym lub silnie zużytym nożem, powoduje to wibracje i może prowadzić do innych uszkodzeń kosiarki.

⚠ **Uwaga!** Podczas pracy z uszkodzonym nożem występuje niebezpieczeństwo obrażeń.

### Ostrzenie noża

Ostrza noża można ostrzyć metalową ostrzałką. Aby uniknąć niewyważenia, ostrzenie zlecać tylko w autoryzowanym warsztacie specjalistycznym.

### Kontrola poziomu oleju

**⚠ Uwaga!** Nigdy nie eksploatować silnika bez oleju lub z niewielką ilością oleju. Może to prowadzić do poważnych uszkodzeń silnika. Używać wyłącznie oleju silnikowego SAE 30.

### Kontrola poziomu oleju (rys. 18):

- Kosiarkę do trawy ustawić na równej, płaskiej powierzchni.
- Odkręcić prętowy wskaźnik poziomu oleju (12) i wytrzeć go. Włożyć ponownie prętowy wskaźnik do oporu do króćca wlewowego, nie przykręcać.
- Wyjąć prętowy wskaźnik i odczytać poziom oleju w pozycji poziomej.  
Poziom oleju musi zawierać się w zakresie pomiędzy oznaczeniem max. i min. na wskaźniku (12).

### Wymiana oleju (rys. 23)

- Wymianę oleju należy przeprowadzać co rok przed rozpoczęciem sezonu, silnik powinien być ciepły i wyłączony.
- Używać wyłącznie oleju silnikowego (SAE 30).
- Opróżnić zbiornik benzyny (przy użyciu pompy do odsysania benzyny)
- Umieścić płaską miskę do zebrania oleju (o pojemności min. 1 l) przed kosiarką do trawy.
- Wykręcić prętowy wskaźnik poziomu oleju i przechylić kosiarkę w taki sposób, aby cały olej wyciekł do miski wychwytyjącej.
- Następnie wlać świeży olej silnikowy do górnego zaznaczenia wskaźnika poziomu oleju (ok. 0,5), nie przepelnić urządzenia.
- Uwaga! Nie wkręcać prętowego wskaźnika poziomu oleju w celu sprawdzenia poziomu, tylko włożyć do gwintu.

Stary olej należy zutylizować zgodnie z obowiązującymi postanowieniami.

### Czyszczenie paska (rys. 17, 19)

- Usunąć nóż oraz obudowę przekładni wykręcając śrubki.
- Elementy przekładni oraz pasek klinowy czyścić raz lub dwa razy do roku, szczotką lub sprężonym powietrzem.
- Zamontować ponownie obudowę przekładni oraz nóż przy użyciu śrub.

### Pielęgnacja i ustawianie linek

Linki należy często oliwić i sprawdzać pod kątem swobody ruchu.

### Konserwacja filtra powietrza (rys. 20)

Zabrudzone filtry powietrza zmniejszają wydajność silnika poprzez zbyt małe doprowadzanie powietrza do gaźnika. Dlatego regularna kontrola jest niezbędna.

Filtr powietrza należy sprawdzać co 25 roboczogodzin, a w razie potrzeby wyczyścić. W przypadku silnego zapylenia powietrza filtr powietrza należy sprawdzać częściej.

Zdjąć osłonę filtra powietrza i usunąć filtr gąbkowy. Wymienić filtr powietrza, aby uniknąć przedostawania się elementów do wlotu powietrza (rys. 20).

Uwaga: Nigdy nie czyścić filtra powietrza za pomocą benzyny lub palnych rozpuszczalników. Filtr powietrza czyścić tylko sprężonym powietrzem lub przez ostukiwanie.

### Konserwacja świecy zapłonowej (rys. 21)

Sprawdzić świecę zapłonową po 10 roboczogodzinach pod kątem zabrudzeń i wyczyścić ją ewentualnie szczotką drucianą. Następnie przeprowadzać konserwację świecy zapłonowej co 50 roboczogodzin.

Wyciągnąć końcówkę przewodu świecy zapłonowej poprzez przekręcenie. Wyjąć świecę zapłonową (10) przy użyciu klucza do świec zapłonowych.

Przy użyciu szczelinomierza ustawić odstęp na 0,75 mm (0,030"). Ponownie włożyć świecę zapłonową (10), zwracając uwagę, aby nie przykręcać jej zbyt mocno.

### Dźwignia hamulca silnikowego (rys. 1)

Silnik jest wyposażony w hamulec mechaniczny (3), wymagający regularnej kontroli. Po zwolnieniu dźwigni hamulca nóż musi się zatrzymać w ciągu 7 sekund, jeżeli tak nie jest, nie wolno używać urządzenia. Zwrócić się do autoryzowanego dystrybutora.

Upewnić się, że przez cały okres użytkowania urządzenie znajduje się w nienagannym stanie technicznym. Nieprawidłowa konserwacja może prowadzić do obrażeń zagrażających życiu.

### Naprawa

Po wykonaniu naprawy i konserwacji upewnić się, że elementy istotne pod kątem bezpieczeństwa technicznego są założone i wykazują nienaganny stan techniczny. Elementy mogące powodować obrażenia przechowywać w miejscu niedostępnym dla innych osób i dzieci.

Uwaga: Zgodnie z ustawą o odpowiedzialności cywilnej za produkt nie ponosi się odpowiedzialności za szkody powstałe wskutek nieprawidłowych napraw lub niestosowania oryginalnych części zamiennych. Zwrócić się do serwisu klienta lub autoryzowanego specjalisty. Powyższe dotyczy również części akcesoriów.

### Godziny pracy

Przestrzegać ustawowych postanowień dotyczących regulacji godzin pracy kosiarek do trawy, które mogą się różnić w zależności od miejsca zastosowania.

### W przypadku pytań proszę o podanie następujących danych:

- Rodzaj prądu silnika
- Dane z tabliczki identyfikacyjnej maszyny
- Dane z tabliczki identyfikacyjnej silnika

### Ważna wskazówka w przypadku wysyłania sprzętu do stacji obsługi:

Ze względów bezpieczeństwa prosimy, aby sprzęt był odsyłany wolny od oleju i gazu!

### Części zamienne / akcesoria

Nóż do kosiarki do trawy - nr art.: 7911200618

### Informacje serwisowe

Należy wziąć pod uwagę, że następujące części tego produktu podlegają normalnemu podczas eksploatacji lub naturalnemu zużyciu bądź że następujące części konieczne są jako materiały eksploatacyjne. Części zużywające się\*: świeca zapłonowa, filtr powietrza, filtr paliwa, nóż, pasek, akumulator

\* nie zawsze wchodzi w zakres dostawy!

## 14. Utylizacja i recykling

Urządzenie znajduje się w opakowaniu chroniącym przed uszkodzeniami transportowymi. Opakowanie jest materiałem surowcowym, który nadaje się do ponownego wykorzystania i można wprowadzić go do obiegu surowców.

Urządzenie i jego wyposażenie są wykonane z różnych materiałów, np. metalu i tworzyw sztucznych. Uszkodzone elementy dostarczyć do punktu zbiorczego odpadów specjalnych. Zasięgnąć informacji w specjalistycznym punkcie sprzedaży lub w zarządzie gminy!

### Utylizacja akumulatora litowo-jonowego

- Chemikalia znajdujące się w baterii są trujące i żrące.
- Ogień lub wybuchy mogą spowodować ciężkie oparzenia lub śmierć.
- Akumulatorów wycofanych z użycia lub zużytych nie wolno spalać, ponieważ mogą wybuchnąć. Podczas spalania akumulatorów powstają trujące opary i substancje.
- Nie używać akumulatora, który uległ odkształceniu, został upuszczony lub uszkodzony.

- Zużyte lub wyrzucone akumulatory najprawdopodobniej wciąż mają mały ładunek elektryczny i należy się z nimi obchodzić ostrożnie. Przy utylizacji akumulatorów wycofanych z użycia lub zużytych zawsze należy przestrzegać wszystkich obowiązujących przepisów.

### Zużytego sprzętu nie wolno wyrzucać wraz z odpadami domowymi!



Symbol ten oznacza, że zgodnie z dyrektywą w sprawie zużytego sprzętu elektrycznego i elektronicznego (2012/19/UE) oraz przepisami krajowymi niniejszego produktu nie wolno utylizować wraz z odpadami domowymi. Produkt ten należy przekazać do przeznaczonego do tego celu punktu zbiórki. Można to zrobić np. poprzez zwrot przy zakupie podobnego produktu lub przekazanie do autoryzowanego punktu zbiórki zajmującego się recyklingiem zużytego sprzętu elektrycznego i elektronicznego. Nieprawidłowe obchodzenie się z zużytym sprzętem może mieć negatywny wpływ na środowisko i zdrowie ludzkie ze względu na potencjalnie niebezpieczne materiały, które często znajdują się w zużytym sprzęcie elektrycznym i elektronicznym. Poprzez prawidłową utylizację tego produktu przyczyniają się Państwo także do efektywnego wykorzystania zasobów naturalnych. Informacje dotyczące punktów zbiórki zużytego sprzętu można otrzymać w urzędzie miasta, od podmiotu publiczno-prawnego zajmującego się utylizacją, autoryzowanej jednostki odpowiedzialnej za utylizację zużytego sprzętu elektrycznego i elektronicznego lub w firmie obsługującej wywóz śmieci w Państwa miejscu zamieszkania.

### Baterii i akumulatorów nie wolno wyrzucać wraz z odpadami domowymi!



Jako konsumenci są Państwo ustawowo zobowiązani do przekazywania wszystkich baterii i akumulatorów, niezależnie od tego, czy zawierają one substancje szkodliwe\* czy nie, do punktu zbiórki w Państwa gminie/dzielnicy lub do placówki handlowej, aby umożliwić ich bezpieczną dla środowiska utylizację.

\* oznaczone symbolami: Cd = kadm, Hg = rtęć, Pb = ołów

- Przed utylizacją sprzętu i baterii należy wyjąć baterie z lasera.

## 15. Rozwiązywanie problemów

W poniższej tabeli podano oznaki błędów oraz opisano, jakie środki zaradcze zastosować, gdy maszyna nie pracuje prawidłowo. Jeżeli mimo to nie ma możliwości zlokalizowania i usunięcia problemu, należy zwrócić się do warsztatu serwisowego.

Usterka	Możliwa przyczyna	Pomoc
Nierównomierny bieg, silna wibracja urządzenia	Poluzowane śruby	Sprawdzić śruby
	Poluzowane mocowanie noża	Sprawdzić mocowanie noża
	Niewyważony nóż	Wymienić nóż
Silnik nie pracuje	Niewciśnięta dźwignia hamulca silnikowego	Nacisnąć dźwignię hamulca silnikowego
	Dźwignia gazu w nieprawidłowej pozycji	Sprawdzić ustawienie
	Uszkodzona świeca zapłonowa	Wymienić świecę zapłonową
	Pusty zbiornik paliwa	Włąć paliwo
	Zanieczyszczone paliwo	Opróżnić zbiornik benzyny i włąć czyste paliwo
	Chłodne otoczenie	Wcisnąć przycisk Primer (jeśli występuje)
	Uszkodzony silnik	Skontaktować się z autoryzowanym serwisem klienta
Silnik pracuje nierównomiernie	Zabrudzony filtr powietrza	Wyczyścić filtr powietrza
	Zabrudzona świeca zapłonowa	Wyczyścić świecę zapłonową
Trawa żółknie, koszenie jest nierównomierne	Nóż jest nieostry	Naostrzyć nóż
	Wysokość koszenia zbyt mała	Ustawić prawidłową wysokość
Wyrzut trawy nieprawidłowy	Wysokość koszenia zbyt mała	Ustawić wysokość
	Nóż zużyty	Wymienić nóż
	Kosz zatkany	Opróżnić kosz i usunąć zator



## Vysvetlenie symbolov na prístroji

Použitie symbolov v tejto príručke má upriamiť vašu pozornosť na možné riziká. Bezpečnostné symboly a vysvetlenia, ktoré ich sprevádzajú, musia byť presne pochopené. Výstrahy samotné neodstraňujú riziká a nemôžu nahradiť správne opatrenia na zabránenie nehodám.

	Prečítajte si, pochopte a dodržiavajte všetky výstražné upozornenia.
	Pred uvedením do prevádzky si prečítajte návod na obsluhu a bezpečnostné upozornenia a dodržiavajte ich!
	Nekoste smerom hore ani dole po svahu.
	Pred prevádzkou kosačky na trávu odstráňte malé časti ležiace okolo, ktoré by mohli byť vymrštené do okolia.
	Nebezpečenstvo spôsobené vymršťovaním častí pri bežiacom motore.
	Zabezpečte, aby iné osoby dodržiavali dostatočnú bezpečnostnú vzdialenosť.
	Pred vykonaním údržbárskych prác odstráňte koncovku zapaľovacieho kábla.
	Udržiavajte ruky a nohy v bezpečnej vzdialenosti od rotujúcich nožov.
	Dôležité. Výfukové plyny sú jedovaté, preto motor nepoužívajte v nevetraných oblastiach
	Pozor, horúci povrch – nebezpečenstvo popálenia
	Používajte ochranu sluchu a ochranu očí!
	POZOR! Prevádzkové látky sú horľavé a výbušné – nebezpečenstvo popálenia. Netankujte pri horúcom alebo bežiacom motore.
	Objem nádrže
	Motorový olej
	Dĺžka noža. Max. šírka kosenia
	Zaručená hladina akustického výkonu zariadenia.
	Výrobok zodpovedá platným európskym smerniciam.
	Kontrola hladiny oleja

	<p>DRIVE – hnacia páka STOP – páka motorovej brzdy</p>
	<p>Používajte iba v uzatvorených priestoroch</p>
	<p>Trieda ochrany II</p>
	<p>Poistka prístroja</p>
	<p>Staré zariadenia nevyhadzujte do domového odpadu</p>
	<p>Akumulátor je v prípade kľúčom prístroja.</p>
	<p>Chráňte akumulátor pred vodou a vlhkosťou</p>
	<p>Akumulátor chráňte pred žiarom a ohňom.</p>
	<p>Chráňte akumulátor pred teplotami vyššími ako 45 °C</p>

<b>Obsah:</b>	<b>Strana:</b>
1. Úvod .....	100
2. Popis prístroja .....	100
3. Rozsah dodávky .....	100
4. Správny spôsob použitia .....	100
5. Bezpečnostné upozornenia .....	101
6. Technické údaje .....	104
7. Vybalení .....	105
8. Zostavenie / Pred uvedením do prevádzky .....	105
9. Operácia .....	106
10. Čistenie .....	109
11. Preprava .....	110
12. Skladovanie .....	110
13. Údržba .....	110
14. Likvidácia a recyklácia .....	112
15. Odstraňovanie porúch .....	113

## 1. Úvod

### Výrobca: scheppach

Fabrikation von Holzbearbeitungsmaschinen GmbH  
Günzburger Straße 69  
D-89335 Ichenhausen

### Vážený zákazník,

Želáme Vám veľa zábavy a úspechov pri práci s Vaším novým prístrojom.

### Poznámka,

V súlade s platnými zákonmi, ktoré sa týkajú zodpovednosti za výrobok, výrobca zariadenia nepreberá zodpovednosť za poškodenia výrobku alebo za škody spôsobené výrobkom, ku ktorým došlo z nasledujúcich dôvodov:

- nesprávnej manipulácie,
- nedodržania pokynov na obsluhu,
- opravy vykonanej treťou stranou, opravy nevykonanej v autorizovanom servise,
- montáže neoriginálnych dielcov alebo použitia neoriginálnych dielcov pri výmene,
- iného než špecifikované použitia,
- awarii instalacji elektrycznej, w przypadku nieprzestrzegania przepisów elektrycznych i przepisów VDE: 0100, DIN 57113 / VDE 0113.

### Odporúčame:

Pred montážou a obsluhou tohto zariadenia si prečítajte kompletný text v návode na obsluhu.

Pokyny na obsluhu sú určené na to, aby sa používateľ oboznámil s týmto zariadením a aby pri jeho použití využil všetky jeho možnosti v súlade s uvedenými odporúčaniami.

Tento návod na obsluhu obsahuje dôležité informácie o tom, ako vykonávať bezpečnú, profesionálnu a hospodárnu obsluhu stroja, ako zabrániť rizikám, ako ušetriť náklady na opravy, ako skrátiť časy prestojov a ako zvýšiť spoľahlivosť a predĺžiť prevádzkovú životnosť stroja. Okrem bezpečnostných predpisov uvedených v návode na obsluhu musíte dodržiavať tiež platné predpisy, týkajúce sa prevádzky stroja vo vašej krajine.

Uchovávajte návod na obsluhu stále v blízkosti stroja a uložte ho do plastového obalu, aby bol chránený pred nečistotami a vlhkosťou. Prečítajte si návod na obsluhu pred každým použitím stroja a dôkladne dodržiavajte v ňom uvedené informácie. Stroj môžu obsluhovať iba osoby, ktoré boli riadne preškolené v jeho obsluhu a ktoré boli riadne informované o rizikách spojených s jeho obsluhou. Pri obsluhu stroja musí byť splnený stanovený minimálny vek.

Okrem bezpečnostných pokynov v tomto návode na obsluhu a osobitných predpisov vo Vašej krajine, musíte dodržiavať všeobecne uznané technické pravidlá určené na fungovanie prístrojov.

Nepreberáme ručenie za žiadne nehody alebo škody, ktoré vznikli nedodržaním tohto návodu a bezpečnostných upozornení.

## 2. Popis prístroja

### obr. 1 (1 - 21)

1. Rukoväť
2. Hnacia páka
3. Páka motorovej brzdy
4. Horný posuvný strmeň / 4a Dolný posuvný strmeň
5. rýchlopínacou pákou
6. Benzínová nádrž
7. Vzduchový filter
8. Koliesko (klapka bočného vyhadzovania a adaptéru bočného vyhadzovania)
9. Zapaľovacia sviečka
10. Výfuk
11. Mierka oleja
12. Hnacie koleso
13. Prestavenie výšky kolesa
14. Vyhadzovacia klapka
15. Zberný kôš
16. Štartér s lankovým tiahom / 17a. Elektrický štartér
17. Jednotka elektrického štartéra
18. Mulčovacia násada
19. Akumulátor
20. Nabíjačka akumulátora

## 3. Rozsah dodávky

### obr. 1 (a - h)

- a) 2 x skrutka s polguľovou hlavou M8
- b) 4 x podložka malá
- c) 2x podložka veľká
- d) 4 x plastová hviezdicová matica
- e) 1 x káblková príchytka
- f) 4 x skrutka
- g) 4 x lepiaca páska
- h) 1 x Návod na obsluhu

## 4. Správny spôsob použitia

Stroj zodpovedá platnej smernici ES o strojových zariadeniach.

Pred začiatkom práce musia byť na stroji namontované všetky ochranné a bezpečnostné zariadenia.

- Prevádzkovateľ zodpovedá na pracovisku tretím stranám.
- Stroj je určený iba na obsluhu jednou osobou.
- Dodržiavajte všetky bezpečnostné upozornenia a upozornenia na nebezpečenstvá na stroji.
- Všetky bezpečnostné upozornenia a upozornenia na nebezpečenstvá na stroji udržiavajte v čitateľnom stave.

- Stroj používajte iba v technicky bezchybnom stave, v súlade s určením, za zohľadnenia bezpečnosti a vedomia možných rizík a za dodržiavania návodu na obsluhu!
- Okamžite odstráňte (nechajte odstrániť) hlavne poruchy, ktoré by mohli ovplyvniť bezpečnosť!
- Musia sa dodržiavať bezpečnostné, pracovné predpisy a predpisy týkajúce sa údržby, ako aj rozmery uvedené v technických údajoch.
- Dodržiavajte príslušné predpisy BOZP a ostatné všeobecne prijaté bezpečnostnotechnické pravidlá.
- Stroj smú používať, udržiavať alebo opravovať iba osoby, ktoré sú s ním oboznámené a poučené o nebezpečenstvách. Pri škodách vzniknutých v dôsledku svojvoľných zmien na stroji je vylúčená záruka výrobcu.
- Stroj sa smie používať iba spolu s originálnym príslušenstvom a originálnymi nástrojmi od výrobcu.
- Akékoľvek iné použitie je považované za použitie v rozpore s určením. Za škody z toho vzniknuté výrobca neručí, riziko znáša samotný používateľ.
- Prístroj sa nesmie používať na komerčné, remeselné ani priemyselné účely.
- Ak si nie ste istí, či je pracovná podmienka bezpečná alebo nebezpečná, nepracujte so strojom.
- Benzínová kosačka je vhodná na súkromné použitie v záhrade pri dome aj na záhradke. Za kosačky určené na súkromné použitie v záhrade pri dome a na záhradke sa považujú zariadenia, ktorých ročné použitie spravidla neprekročí 50 hodín a ktoré sa používajú prevažne na ošetrovanie zatrávnovaných plôch alebo trávnikov, avšak nie vo verejných zariadeniach, v parkoch, na športoviskách ani v poľnohospodárstve či lesníctve.

**Pozor!** Z dôvodu nebezpečenstva ohrozenia zdravia používateľa sa prístroj nesmie používať napríklad na: orezávanie kríkov, živých plotov a kríkov, na rezanie a drvenie viniča alebo trávnikov na strešných rastlinách alebo v balkónových boxoch a na čistenie (vysávanie) chodníkov a ako drvič na drvenie stromov a živých plotov. Okrem toho sa kosačka nesmie používať ako oje na vyrovnávanie nerovností pôdy, napr. Krstiny.

- Z bezpečnostných dôvodov sa kosačka nesmie používať ako pohonný agregát pre iné pracovné nástroje a súpravy nástrojov akéhokoľvek druhu.

#### **⚠ VÝSTRAŽNÉ UPOZORNENIE!**

Pred uvedením zariadenia do prevádzky si v záujme vlastnej bezpečnosti dôkladne prečítajte túto príručku a všeobecné bezpečnostné upozornenia. Ak prístroj prenechávate tretím osobám, vždy k nemu priložte tento návod na použitie.

## 5. Bezpečnostné upozornenia

V tomto návode na obsluhu sme miesta, ktoré sa týkajú vašej bezpečnosti, označili týmto znakom: ⚠

Návod na obsluhu okrem toho obsahuje iné dôležité miesta v texte, ktoré sú označené slovom „**POZOR!**“.

### **⚠ NEBEZPEČENSTVO**

Pri nedodržaní tohto návodu existuje najvyššie nebezpečenstvo ohrozenia života, príp. nebezpečenstvo život ohrozujúcich poranení.

### **⚠ VAROVANIE**

Pri nerešpektovaní tohto návodu hrozí smrteľné nebezpečenstvo, resp. nebezpečenstvo vážnych poranení.

### **⚠ OPATRNE**

Pri nedodržaní tohto návodu existuje nebezpečenstvo ľahkých až stredne závažných poranení.

### **⚠ UPOZORNENIE**

Pri nedodržaní tohto návodu existuje nebezpečenstvo poškodenia prístroja alebo iných vecných hodnôt.

#### **⚠ Pozor!**

Pri použití prístrojov sa musí dodržiavať niekoľko bezpečnostných opatrení, aby sa predišlo poraneniam a škodám. Dôkladne si prečítajte predložený návod na obsluhu / bezpečnostné upozornenia. V prípade, že prístroj odovzdávate iným osobám, odovzdajte im aj tento návod na obsluhu / bezpečnostné upozornenia. Nепreberáme zodpovednosť za žiadne nehody ani škody, ku ktorým dôjde v dôsledku nedodržania tohto návodu a bezpečnostných upozornení.

**Nesprávne použitie akumulátora a nabíjačky môže spôsobiť zásah elektrickým prúdom alebo požiar.**

#### **Pri prevádzke**

- Udržiavajte nabíjačku a akumulátor v suchu. Nevystavujte systém nabíjania akumulátora dažďu ani vlhkosti.
- Aby ste sa vyhli zásahom elektrickým prúdom, dbajte na to, aby sa do zástrčky nedostala voda.
- Prístroj neskratujte. Nikdy nezasúvajte predmety do kontaktov akumulátora.

### Pri nabíjaní akumulátora

- Na nabíjanie akumulátora používajte výhradne originálnu nabíjačku.
- Nabíjačku nepoužívajte na nabíjanie iných akumulátorov.
- Udržiavajte nabíjačku a akumulátor v suchu. Nevystavujte systém nabíjania akumulátora dažďu ani vlhkosti.
- Pri odoberaní nabíjačky neťahajte za kábel, ale za zástrčku, pretože by sa inak mohla poškodiť zástrčka alebo kábel.
- Nepoužívajte nabíjačku, keď je poškodená zástrčka alebo kábel. Kábel sa nedá vymeniť. Keď je kábel poškodený, nabíjačka sa musí okamžite vymeniť.
- Nepoužívajte akumulátor, ak dostal silný náraz, bol pustený na zem alebo sa inak poškodil. Ak je akumulátor poškodený, musí sa vymeniť. Na akumulátore sa nemôže vykonávať údržba.
- Nerozoberajte nabíjačku, ani sa ju nepokúšajte opraviť.
- Aby ste sa vyhli zásahom elektrickým prúdom, pred čistením vytiahnite zástrčku nabíjačky zo zásuvky.
- Prístroj neskratujte. Nikdy nezasúvajte predmety do kontaktov.
- Nabíjačku nesmú používať osoby (vrátane detí) s obmedzenými telesnými či duševnými schopnosťami alebo obmedzeným vnímaním, pokiaľ ich v používaní prístroja nepoučila osoba zodpovedná za ich bezpečnosť.
- Deti musia byť pod dozorom, aby sa s nabíjačkou nemohli hrať.

### Predlžovací kábel

Pokiaľ to nie je bezpodmienečne nutné, predlžovací kábel by sa nemal používať. Pri nevhodnom predlžovacom kábli hrozí nebezpečenstvo požiaru alebo zásahov elektrickým prúdom. Pri používaní predlžovacieho kábla bezpodmienečne dbajte na nasledujúce body:

- a. počet, veľkosť a tvar hrotov na zástrčke predlžovacieho kábla musia zodpovedať zástrčke nabíjačky,
- b. Predlžovací kábel musí byť správne zapojený a v dobrom stave
- c. Pre menovitý výkon striedavého prúdu nabíjačky musí mať hrúbka drôtu hodnotu najmenej 16 AWG (American Wire Gauge, cca 1,3 mm<sup>2</sup>).

### Pri skladovaní systému nabíjania akumulátora

Udržiavajte nabíjačku a akumulátor v suchu. Nevystavujte systém nabíjania akumulátora dažďu ani vlhkosti.

### Pred nastavovacími alebo opravárskymi prácami

Vyberte akumulátor z priehradky na batérie motora.

### VAROVANIE

Chemikálie batérie sú jedovaté a žieravé.

Požiar alebo výbuchy môžu viesť k ťažkým popáleniam alebo smrti.

- Vyradené alebo použité akumulátory sa nesmú spaľovať, lebo môžu explodovať. Pri spaľovaní akumulátorov vznikajú jedovaté pary a zvyšky.
- Nepoužívajte akumulátory, ktoré boli rozdrvené, pustené na zem alebo poškodené.

**Varovanie!** Tento elektrický prístroj vytvára počas prevádzky elektromagnetické pole. Toto pole môže za určitých okolností ovplyvniť aktívne alebo pasívne implantáty. Na zníženie nebezpečenstva závažných alebo smrteľných poranení odporúčame osobám s implantátmi prekonzultovať situáciu so svojím lekárom a výrobcom implantátu ešte predtým, ako začnú obsluhovať elektrický prístroj.

### Kto nemôže používať prístroj:

- Deti a iné osoby, ktoré nepoznajú návod na použitie (miestne nariadenia môžu stanovovať minimálny vek užívateľa)
- Osoby pod vplyvom alkoholu, narkotík, liečiv, osoby, ktoré sú unavené alebo choré

### Bezpečnostné upozornenia pre ručne ovládané kosačky na trávu

#### Upozornenia

- Starostlivo si prečítajte návod na použitie. Oboznámte sa s nastaveniami a správnym používaním stroja.
- Deťom ani iným osobám, ktoré nie sú oboznámené s návodom na použitie, nikdy nedovoľte používať kosačku na trávu. Miestne nariadenia môžu stanovovať minimálny vek užívateľa.
- Nikdy nekoste, keď sú v blízkosti iné osoby, najmä deti, alebo zvieratá. Myslite na to, že obsluhujúca osoba stroja alebo používateľ je zodpovedný za nehody, ktoré sa týkajú iných osôb alebo ich vlastníctva.
- V prípade, že prístroj odovzdávate iným osobám, odovzdajte im aj tento návod na obsluhu.
- Pri kosení vždy noste pevnú obuv a dlhé nohavice. Nikdy nekoste bosý alebo napríklad v sandáloch.
- Skontrolujte pozemok, na ktorom sa bude stroj používať, a odstráňte všetky predmety, ako napr. kamene, hračky, vetvy a drôty atď., ktoré by sa mohli zachytiť a vymrštiť.

### ⚠ VAROVANIE

Benzín je značne horľavý:

- Benzín uchovávajte iba v nádobách na to určených.
- Tankujte iba vonku a počas plnenia nefajčite.
- Benzín je potrebné naplniť pred spustením motora. Počas chodu motora alebo pri horúcej kosačke sa nesmie otvárať uzáver nádrže ani dopĺňať benzín.

- Ak benzín pretiekol, nesmie sa vykonať pokus o naštartovanie motora. Stroj je namiesto toho potrebné odstrániť z plochy znečistenej benzínom. Je potrebné zabrániť akémukoľvek pokusu o naštartovanie, kým sa benzínové výpary nevyparia.
- Benzínovú nádrž a ostatné uzávery nádrže je z bezpečnostných dôvodov pri poškodení potrebné vymeniť.
- Benzín nikdy neskladujte v blízkosti zdroja iskier. Vždy používajte otestovaný kanister. Zabráňte prístupu detí k benzínu.
- Vymeňte chybné tlmivé zvuku.
- Pred použitím je vždy potrebná vizuálna kontrola, či rezné nástroje, upevňovacie čapy a celá rezacia jednotka nie sú opotrebované alebo poškodené. Aby sa predišlo nevyváženosti, opotrebované alebo poškodené rezné nástroje a upevňovacie čapy sa musia vymieňať naraz ako súpravy.
- Pri prístrojoch s viacerými nožmi dávajte pozor na to, aby sa otočením jedného noža nemohli otáčať iné nože.

### Manipulácia

- Spaľovací motor nenechajte bežať v uzavretých priestoroch, v ktorých sa môže hromadiť nebezpečný oxid uhoľnatý.
- Koste len pri dennom svetle alebo dobrom umelom osvetlení. Ak je to možné, zabráňte používaniu prístroja na mokrej tráve. Používanie kosačky na trávu v búrke je zakázané – nebezpečenstvo zásahu bleskom!
- Vždy dbajte na dobrý postoj na svahoch.
- Vedzte stroj len krokovým tempom
- Pri strojoch na kolesách platí: Koste priečne voči svahu, nikdy nie nahor alebo nadol.
- Mimoriadne veľký pozor dávajte pri vykonávaní zmien smeru jazdy na svahu.
- Nekoste na nadmerne strmých svahoch
- Mimoriadne veľký pozor dávajte pri otáčaní kosačky na trávu alebo priťahovaní k sebe.
- Zastavte rezací nôž, keď je potrebné prevrátiť kosačku na trávu, keď sa pohybujete po iných plochách, ako je tráva, a pri presúvaní kosačky na inú plochu, ktorá sa má pokosiť.
- Nikdy nepoužívajte kosačku na trávu s poškodenými ochrannými zariadeniami alebo ochrannými mrežami alebo bez zabudovaných ochranných zariadení, napr. nárazové plechy a/alebo zariadenia na zachytávanie trávy.
- Nemeňte regulačné nastavenia motora a nepretáčajte ho.
- Uvoľnite brzdú motora predtým, než motor spustíte.
- Štartujte motor opatrne, podľa pokynov od výrobcu. Dbajte na dostatočný odstup nôh od rezacieho noža.

- Pri štartovaní alebo spúšťaní motora sa kosačka na trávu nesmie nakláňať, pokiaľ nie je potrebné kosačku na trávu pri tomto procese nadvíhnuť. V takom prípade preklopte kosačku iba natoľko, nakoľko je to bezpodmienečne nevyhnutné a zdvíhajte iba stranu, ktorá je odvrátená od obsluhujúceho používateľa.
- Neštartujte motor, ak stojíte pred vyhadzovacím kanálom.
- Nikdy nedávajte ruky ani nohy na otáčajúce sa diely alebo pod ne. Vždy sa držte v bezpečnej vzdialenosti od vyhadzovacieho otvoru.
- Nikdy nedvíhajte a neprenášajte kosačku na trávu s bežiacim motorom.
- Vypnite motor a vyťahnite konektor zapalovacej sviečky a uistite sa, že všetky pohybujúce sa diely sú zastavené:
  - pred uvoľnením blokovania alebo odstraňovaním upchatí vo vyhadzovacom kanáli,
  - pred kontrolou, čistením alebo prácami na kosačke na trávu,
  - ak bol zasiahnutý cudzí predmet. Vyhľadajte poškodenia na kosačke na trávu a vykonajte potrebné opravy pred opätovným spustením a ďalšími prácami s kosačkou. V prípade, že kosačka na trávu začne nezvyčajne silno vibrovať, je potrebná okamžitá kontrola.
- Odstavte motor:
  - keď sa vzdialite od kosačky na trávu,
  - pred tankovaním.
- revádzkovanie stroja s nadmernou rýchlosťou môže zvýšiť nebezpečenstvo úrazu.
- Buďte opatrný pri nastavovacích prácach na stroji a zabráňte zachyteniu prstov medzi pohybujúci sa rezný nástroj a ostré časti prístroja.
- Buďte mimoriadne opatrný pri kosení v blízkosti klesajúcich povrchov, skládok odpadu, jám a hrádzí.
- Používateľ musí byť dostatočne zaškolený na používanie, nastavovanie a obsluhu (vrát. zakázaných operácií).
- Pravidelne kontrolujte prístroj a pred každým použitím sa uistite, že všetky spúšťacie aretácie a tlačidlové spínače správne fungujú.
- Dávajte pozor, nesprávna údržba, používanie neschválených náhradných dielov alebo odstránenie alebo úprava bezpečnostných zariadení môže viesť ku škodám na prístroji a ťažkým poraneniam osôb, ktoré s prístrojom pracujú.
- Nezabúdajte, že s bezpečnostnými systémami alebo zariadeniami kosačky na trávu sa nesmie manipulovať ani sa nesmú deaktivovať.
- Nezabúdajte, že používateľ nesmie ani meniť, ani manipulovať s pevnými nastaveniami regulácie otáčok motora.

- Používajte len rezné nástroje a príslušenstvo odporučené výrobcom. Používanie iných nástrojov a iného príslušenstva môže pre používateľa znamenať nebezpečenstvo poranenia.
- Kosačku na trávu udržiavajte vždy v dobrom prevádzkovom stave.
- Na zníženie hluku a vibrácií je potrebné urobiť dostatočné prestávky.
- Opatrne! Kosačka na trávu sa nesmie uviesť do činnosti bez toho, aby nebolo pripevnené buď zariadenie na zachytávanie trávy alebo samozatvárací ochranný kryt pre vyhadzovací otvor.

### Zvyškové nebezpečenstvá a ochranné opatrenia

#### Zanedbanie ergonomických princípov

#### Nedbalé používanie osobných ochranných prostriedkov (OOP)

Nedbalé používanie alebo nepoužívanie osobných ochranných pomôcok môže viesť k závažným poraneniam.

- Noste predpísanú ochrannú výbavu.

#### Ľudské správanie, chybné správanie

- Pri všetkých prácach musíte byť plne koncentrovaní.

⚠ **Zvyškové nebezpečenstvo** – Nie je ho možné nikdy vylúčiť.

#### Ohrozenie hlukom

##### Poškodenia sluchu

Dlhšie nechránené pracovnanie s prístrojom môže viesť k poškodeniam sluchu.

- Zásadne noste ochranu sluchu.

#### Správanie sa v prípade núdze

Pri prípadnom výskyte úrazu vykonajte potrebné opatrenia prvej pomoci a okamžite privolajte kvalifikovanú lekársku pomoc.

## 6. Technické údaje

Typ motora	4-taktový motor/ chladený vzduchom
Zdvihový objem motora	224 cm <sup>3</sup>
Pracovné otáčky	2800 min <sup>-1</sup>
Výkon	4,4 kW / 6 PS
Palivová zmes	Normálny benzín/ bez olova max. 10% bioetanolu
Objem palivovej nádrže /benzín	1,2 l
Motorový olej	SAE 30 / 10W40
Objem nádrže/olej	0,5 l
Nastavenie výšky kosenia	25-75 mm / 7-stupňové

Objem záchytného koša	65 l
Šírka kosenia	53 cm
Hmotnosť	35,8 kg

#### Lítiovo-iónová batéria

Lítiovo-iónový systém batérie	12,6 V
Minimálna doba nabíjania	90 min
Nabíjací prúd	1,5 A
AC vstup nabíjačky (variabilný)	100 - 240 V
Prevádzková teplota	23 - 113 F (-5 - 45°C)

Technické zmeny vyhradené!

#### Hluk a vibrácie

⚠ **Varovanie:** Hluk môže mať závažný vplyv na vaše zdravie. Ak hluk stroja presiahne 85 dB (A), noste, prosím, vhodnú ochranu sluchu.

#### Hodnoty hluku

Hladina akustického tlaku L <sub>PA</sub>	75,78 dB (A)
Neistota merania K <sub>PA</sub>	1,91 dB(A)
Hladina akustického výkonu L <sub>WA</sub>	98 dB(A)
Neistota merania K <sub>WA</sub>	1,91 dB(A)

#### Hodnoty vibrácií

Vibrácie a <sub>nv</sub>	7,38 m/s <sup>2</sup>
Neistota merania K <sub>n</sub>	1,5 m/s <sup>2</sup>

Obmedzte vznik hluku a vibrácií na minimum!

- Používajte iba bezchybné prístroje
- Prístroj pravidelne čistite a vykonávajte jeho údržbu.
- Váš spôsob práce prispôsobte prístroju.
- Prístroj nepreťažujte.
- V prípade potreby nechajte prístroj prekontrolovať.
- Ak sa prístroj nepoužíva, vypnite ho.
- Noste rukavice.

Pri dlhšom používaní benzínovej kosačky môže dôjsť ku poruche prekrvenia v dôsledku vibrácií (syndróm bielych prstov).

V tomto prípade nie je možné poskytnúť informácie o trvaní používania, pretože sa to môže líšiť od osoby k osobe.

Nasledujúce faktory môžu ovplyvniť tento príznak:

- Poruchy prekrvenia rúk obsluhy
- nízke vonkajšie teploty
- dlhé doby používania

Preto odporúčame nosiť teplé pracovné rukavice a dodržiavať pravidelné pracovné prestávky.



## 7. Vybalení

Otvorte obal a opatrne vyberte prístroj.

Odstráňte obalový materiál, ako aj obalové a prepravné poistky (ak sú použité).

Skontrolujte, či je rozsah dodávky kompletný.

Prístroj a diely príslušenstva skontrolujte ohľadom poškodení spôsobených prepravou. V prípade výhrad treba okamžite upovedomiť dodávateľa. Neskoršie reklamácie nebudú akceptované.

Obal podľa možnosti uschovajte až do uplynutia záručnej doby.

Pred prácou sa s prístrojom oboznámte na základe návodu na obsluhu.

Pri príslušenstve, ako aj pri dieloch podliehajúcich opotrebovaniu a náhradných dieloch, používajte iba originálne diely. Náhradné diely získate u svojho špecializovaného predajcu.

Pri objednávkach uvádzajte naše čísla výrobkov, ako aj typ a rok výroby prístroja.

### ⚠ Pozor

**Prístroj a obalové materiály nie sú hračkami pre deti! Deti sa nesmú hrať s plastovými vreckami, fóliami ani drobnými súčiastkami! Vzniká nebezpečenstvo prehltnutia a udusenía!**

## 8. Zostavenie / Pred uvedením do prevádzky

### ⚠ POZOR!

**Prístroj pred uvedením do prevádzky bezpodmienečne kompletne zmontujte!**

Pri dodávke sú niektoré diely demontované. Zloženie je jednoduché pri dodržaní nasledujúcich pokynov.

Upozornenie!

Pri zložení a pre údržbárske práce je potrebné nasledujúce náradie, ktoré nie je súčasťou dodávky:

- zberná olejová vaňa plochá (na výmenu oleja)
- odmerka 1 liter (odolná voči oleju/benzínu)
- kanister na benzín (5 litrov stačí na cca 6 prevádzkových hodín)
- lievik (vhodný pre plniaci lievik na benzín)
- Domáce utierky (na utieranie oleja/zvyškov benzínu; likvidácia na mieste plnenia paliva)
- odsávací pumpa na benzín (plastové vyhotovenie, k dispozícii v železiarstvach)
- kanvica na olej s ručným čerpadlom (k dispozícii v železiarstvach)
- 0,5 l motorového oleja SAE 30

### Montáž

1. Vyberte kosačku na trávu a nastavbové diely z obalu a skontrolujte, či sú k dispozícii všetky diely.
2. Pevne zoskrutkujte dolné držadlo na tlačenie jednou skrutkou (a), jednou malou podložkou (c) a jednou plastovou hviezdicovou maticou (d) na oboch stranách kosačky. Pritom dbajte na to, aby lankové tiahlo, ktoré sa bude upevňovať neskôr, neprekážalo (obr. 2 – 3).
3. Pevne zoskrutkujte horné držadlo na tlačenie jednou rýchlopínacou pákou (5), jednou veľkou podložkou (b), jednou malou podložkou (c) a jednou plastovou hviezdicovou maticou (d) na oboch stranách (obr. 4-5).
4. Potiahnite tiahlo akcelerátora cez jednotku elektrického štartéra (18), ako je to zobrazené na obrázku 5a.
5. Osadte tiahlo akcelerátora pomocou klieští do páky motorovej brzdy (3). (obr. 5b-5c)
6. Zaistite jednotku elektrického štartéra pomocou skrutiek (f) do horného držadla na tlačenie (4). (obr. 5d)
7. Rukoväť štartéra s lankovým tiahлом (17) zaveste na to určený hák, ako je zobrazené na obr. 6.
8. Lankové tiahlo upevnite pomocou priložených káblových úchytk (18) (obr. 7) na posuvný strmeň.
9. Zberný kôš (16) – odklopte a zaistite plastové úchytky na ráme. (obr. 8)
10. Kosenie so zberným košom:  
Jednou rukou nadvihnite vyhadzovaciu klapku (15) a zberný kôš (16) tak, ako je zobrazené na obr. 9.
11. Mulčovanie:  
Zberný kôš (16), ak je namontovaný, odnímate a nasadte mulčovaciu násadu (19) tak, ako je na obr. 10 – 12.

### Pozor:

Kryt bočného vyhadzovacieho otvoru nesmie byť nainštalovaný pri mulčovaní.

### Nastavenie výšky kosenia

**⚠ Pozor! Prestavenie výšky kosenia sa smie vykonávať len pri vypnutom motore a vytiahnutom konektore zapalovacej sviečky.**

- Pred začatím kosenia skontrolujte, či nie sú rezné nástroje tupé a upevňovacie prostriedky poškodené.
- Tupé a/alebo poškodené rezné nástroje vymeňte, príp. celú sadu, aby nevznikla žiadna nevyváženosť. Pri tejto kontrole vypnite motor a vytiahnite konektor zapalovacej sviečky.
- Nastavenie výšky kosenia sa vykonáva pomocou prestavenia výšky kolesa (obr. 13/pol. 14). Je možné nastaviť 7 rôznych výšok kosenia

- Potiahnite nastavovaciu páku smerom von a nastavte požadovanú výšku kosenia. Páka sa zaistí v požadovanej polohe (obr. 13).

### Príprava sekanej plochy

Pred sekaním starostlivo skontrolujte celú plochu určenú na sekanie. Odstráňte kamene, poľená, kosti, drôty, hračky a ostatné predmety, ktoré by zariadenie mohlo odmrštiť.

## 9. Operácia

### ⚠ POZOR!

**Prístroj pred uvedením do prevádzky bezpodmienečne kompletne zmontujte!**

### Nabitie akumulátora

Nesprávne použitie akumulátora a nabíjačky môže spôsobiť zásah elektrickým prúdom alebo požiar.

### Pri nabíjaní akumulátora

- Na nabíjanie akumulátora používajte výhradne originálnu nabíjačku.
- Nabíjačku nepoužívajte na nabíjanie iných akumulátorov.
- Udržujte nabíjačku a akumulátor v suchu. Nevystavujte systém nabíjania akumulátora dažďu ani vlhkosti.
- Pri odoberaní nabíjačky neťahajte za kábel, ale za zástrčku, pretože by sa inak mohla poškodiť zástrčka alebo kábel.
- Pokiaľ to nie je bezpodmienečne nutné, predlžovací kábel by sa nemal používať. Pri nevhodnom predlžovacom kábli hrozí nebezpečenstvo požiaru alebo zásahov elektrickým prúdom. Pri používaní predlžovacieho kábla bezpodmienečne dbajte na nasledujúce body:
  1. počet, veľkosť a tvar kontaktných hrotov na zástrčke predlžovacieho kábla musia zodpovedať zástrčke nabíjačky,
  2. Predlžovací kábel musí byť správne zapojený a v dobrom stave
  3. Pre menovitý výkon striedavého prúdu nabíjačky musí mať hrúbka drôtu hodnotu najmenej 16 AWG (American Wire Gauge, cca 1,3 mm<sup>2</sup>).
- Nepoužívajte nabíjačku, keď je poškodená zástrčka alebo kábel. Kábel sa nedá vymeniť. Keď je kábel poškodený, nabíjačka sa musí okamžite vymeniť.
- Nepoužívajte akumulátor, ak dostal silný náraz, bol pustený na zem alebo sa inak poškodil. Ak je akumulátor poškodený, musí sa vymeniť. Na akumulátore sa nemôže vykonávať údržba.
- Nerozoberajte nabíjačku, ani sa ju nepokúšajte opraviť.
- Aby ste sa vyhli zásahom elektrickým prúdom, pred čistením vytiahnite zástrčku nabíjačky zo zásuvky.
- Prístroj neskratujte. Nikdy nezasúvajte predmety do kontaktov.

- Nabíjačku nesmú používať osoby (vrátane detí) s obmedzenými telesnými či duševnými schopnosťami alebo obmedzeným vnímaním, pokiaľ ich v používaní prístroja nepoučila osoba zodpovedná za ich bezpečnosť.
- Deti musia byť pod dozorom, aby sa s nabíjačkou nemohli hrať.

### Kedy sa akumulátor nabíja

**Podľa potreby** – Na kontrolu dostupného nabitia stlačte tlačidlo indikácie stavu nabitia akumulátora (E, obr. 25) a akumulátor náležite nabite. Pozri odsek „Indikácia stavu nabitia akumulátora“.

### Ako sa akumulátor nabíja

1. Zapojte nabíjačku do zásuvky. Objaví sa zelená kontrolka nabíjania. Udržujte nabíjačku v suchu. Nevystavujte systém nabíjania akumulátora dažďu ani vlhkosti.
2. Zatláčajte pevne akumulátor do nabíjačky. Ak sa červená kontrolka nabíjania nerozsvieti, vytiahnite a znovu zasuňte akumulátor.
  - Dbajte na to, aby boli akumulátor a nabíjačka správne spojené.
  - Červená kontrolka znamená, že systém batérie sa nabíja normálne.
  - Zelená kontrolka znamená, že akumulátor je nabitý na plnú kapacitu.
  - Žiadna kontrolka znamená, že akumulátor je buď príliš horúci alebo príliš studený. Nechajte akumulátor pripojený, kým sa nedosiahne normálna prevádzková teplota.
  - Žiadna kontrolka môže tiež znamenať, že akumulátor je pokazený. V tomto prípade sa musí vymeniť.
3. Úplne vybitý akumulátor potrebuje na kompletne nabitie cca jeden a pol (1,5) hodiny. Akumulátor zostane nabitý na plnú kapacitu, keď zostane na nabíjačke.
4. Ak zelená kontrolka indikuje, že akumulátor je nabitý na plnú kapacitu, môže sa odpojiť od nabíjačky.
5. Na kontrolu dostupného nabitia stlačte tlačidlo indikácie stavu nabitia akumulátora (E, obr. 25).
6. Keď sa nabíjačka nepoužíva, vytiahnite ju zo zásuvky.

### Indikácia stavu nabitia akumulátora (obr. 25)

Na kontrolu dostupného nabitia stlačte tlačidlo indikácie stavu nabitia akumulátora (E). Kontrolky (D) indikujú približné zostávajúce nabitie akumulátora.

Kontrolky	Dostupné nabitie
Štyri zelené svetlá	70 % ~ 100 %
Tri zelené svetlá	40 % ~ 70 %
Dve zelené svetlá	10 % ~ 40 %
Jedno zelené svetlo	menej ako 10 %

### ⚠ Pozor!

**Motor je dodávaný bez oleja. Pred uvedením do prevádzky preto bezpodmienečne naplňte olej. Použite normálny univerzálny olej (SAE 30). Hladina oleja v motore sa musí skontrolovať pred každým kosením.**

**Takisto sa musí doplniť benzín, pretože nie je súčasťou dodávky.**

- Na zabránenie náhodnému naštartovaniu kosačky na trávu je táto vybavená pákou motorovej brzdy (obr. 1/pol. 3), ktorá sa musí stlačiť pred spustením kosačky. Pri uvoľnení páky motorovej brzdy sa táto musí vrátiť do východiskovej polohy a motor sa automaticky vypne.
- Potiahnite páku motorovej brzdy (3) a silno potiahnite štartérom s lankovým tiahom (17). (Obr. 14) **POZOR:** Rezací nôž rotuje aj pri uvoľnenej páke motorovej brzdy, akonáhle potiahnete štartér s lankovým tiahom. Dbajte na to, aby sa v nebezpečnej oblasti rezacieho noža nenachádzali žiadne časti tela/cudzie časti.
- Keď motor beží, zatlačte hnaciu páku (2) smerom k rukoväti (1), aby ste zapli pohon kosačky.
- Pred začatím kosenia trávniky by ste tento proces mali vykonať niekoľkokrát, aby ste sa uistili, že všetko správne funguje.

### ⚠ VAROVANIE

**Ak musíte vykonať nastavovacie práce a/alebo opravy na vašej kosačke, počkajte, kým sa nôž prestane otáčať.**

**Pred každými nastavovacími, údržbovými prácami a opravami vypnite motor a vytiahnite konektor zapalovacej sviečky.**

### Používanie pohonu:

- Páka motorovej brzdy (3): Na zastavenie motora používajte páku. Po uvoľnení páky sa motor a rezací nôž zastavia automaticky.
- Na kosenie potiahnite páku motorovej brzdy (2) smerom k rukoväti (1). Pred kosením by ste mali viackrát skontrolovať páku motorovej brzdy. Uistite sa, že ťažné lanko ide ľahko.

- Hnacia páka (2):

Stlačte ju, spojka pre hnací mechanizmus sa zatvorí a kosačka na trávu sa začne pri bežiacom motore pohybovať. Včas uvoľnite hnaciu páku, aby ste zastavili pohybujúcu sa kosačku na trávu. Vyskúšajte spustenie a zastavenie pred prvým kosením, kým nebudete oboznámený s manipuláciou.

**Výstražné upozornenie:** Rezací nôž rotuje, keď sa spustí motor.

**Dôležité:** Pred spustením motora pohybujte viackrát s pákou motorovej brzdy, aby ste skontrolovali, či brzdové lano dobre funguje.

**Nezabudnite:** Motor je konštruovaný pre rýchlosť kosenia trávy a vyhadzovanie trávy do zberného koša a pre dlhú životnosť motora.

- Skontrolujte hladinu oleja.
- Otvorte uzáver palivovej nádrže a benzínovú nádrž (6) naplňte cca 1,4 l benzínu až po dolný bod plniaceho hrdla palivovej nádrže. Na naplnenie použite lievik a odmernú nádobu. Nádrž neprepĺňajte. Používajte iba čerstvé, čisté, bezolovnaté palivo. V žiadnom prípade nemiešajte olej s benzínom. Palivo nakupujte v množstvách, ktoré dokážete spotrebovať v priebehu 30 dní, aby ste tak zaručili čerstvosť paliva. **Nezabudnite:** Používajte bezolovnatý normálny benzín s max. 10 % podielom bioetanolu.

### ⚠ VAROVANIE

Vždy používajte bezpečnostný kanister na benzín. Pri plnení benzínu nefajčite. Odstráňte všetky zvyšky oleja a benzínu. Pred plnením benzínu vypnite motor a nechajte ho niekoľko minút chladnúť.

### Spustenie motora (obr. 14a)

- Skontrolujte hladinu motorového oleja. Pozri odsek Kontrola hladiny oleja.
- Prezrite priehradka na batérie hore na motore, či neobsahuje cudzie telesá, a prípadne ju vyčistite kefou alebo handrou. Nainštalujte akumulátor v priehradke na batérie motora hore na motore. Dbajte na to, aby bol akumulátor pevne upevnený. Akumulátor je v prípade niektorých modelov kľúčom prístroja.
- Upozornenie: na prebudenie nového akumulátora je potrebné prvé rýchlonabíjanie po dobu cca desať (10) sekúnd. Pozri odsek „Kedy sa akumulátor nabíja“.
- Dbajte na to, aby boli ovládacie prvky pre pohon prístroja, ak sú k dispozícii, mimo prevádzky.
- Modely s elektrickým štartérom (17a). Potlačte bezpečnostný strmeň (3) proti tyči rukoväte. Zatiahnite za elektrický štartér. Motor sa naštartuje.

### Spustenie motora (obr. 14)

- Uistite sa, že je zapalovací kábel je upevnený na zapalovacej sviečke.
- Postavte sa za motorovú kosačku. Jednou rukou zatlačte páku motorovej brzdy (3) smerom k rukoväti (1), druhá ruka by mala byť na štartéri s lankovým tiahom.
- Motor naštartujte štartérom s lankovým tiahom (17). Na to vyťahnite rukoväť cca 10 – 15 cm (kým nepocítite odpor), následne silno trhnite. Ak by sa motor nenaštartoval, ešte raz potiahnite rukoväť.
- V dôsledku ochrannej vrstvy na motore môže dôjsť k miernemu dymeniu, ak používate prístroj po prvýkrát. To je bežný postup.

### ⚠ Pozor!

- Nenechajte štartér s lankovým tiahom rýchlo vrátiť späť.
- Pozor: Pri chladnom počasí môže byť potrebné zopakovať štartovanie viackrát.

### Vypnutie motora:

- Na vypnutie motora uvoľnite hnaciu páku (2) a následne páku motorovej brzdy (3) a počkajte, kým sa nôž nezastaví.
- Konektor zapalovacej sviečky odpojte od zapalovacej sviečky (10) s cieľom zabrániť neúmyselnému spusteniu motora.
- Pred opätovným spustením skontrolujte štartér s lankovým tiahom a páku motorovej brzdy. Skontrolujte, či je štartér s lankovým tiahom namontovaný. Ohnuté alebo poškodené brzdové lanko sa musí vymeniť.
- Demontujte akumulátor. Akumulátor je v prípade niektorých modelov kľúčom prístroja.

### Pred kosením

#### Dôležité upozornenia:

- Vhodne sa oblečte. Noste pevnú bezpečnostnú obuv a žiadne sandále alebo tenisky.
- Skontrolujte rezačí nôž. Nôž, ktorý je ohnutý alebo inak poškodený sa musí vymeniť za originálny nôž.
- Benzínovú nádrž naplňte vonku. Používajte plniaci lievik a odmernú nádrž. Pretečený benzín umyte.
- Prečítajte si a dodržiavajte návod na obsluhu a tak tiež aj upozornenia týkajúce sa motora a prídavných zariadení. Nechajte návod dostupný aj pre iných používateľov prístroja.
- Výfukové plyny sú nebezpečné. Motor štartujte iba vonku.
- Uistite sa, že všetky bezpečnostné zariadenia sú k dispozícii a dobre fungujú.
- Prístroj smie obsluhovať len jedna osoba, ktorá je na to vhodná.
- Kosenie mokrej trávy môže byť nebezpečné. Koste čo možno najsuchšiu trávu.

- Upozornite iné osoby alebo deti, aby sa pri kosení držali čo najďalej.
- Nikdy nekoste pri zlej viditeľnosti.
- Pozbierajte ležiace, voľné predmety zo zeme ešte pred kosením.

### Pokyny ku správne koseniu

#### ⚠ Pozor! Vyhadzovaciu klapku nikdy neotvárajte, keď sa vyprázdňuje zberné zariadenie a motor ešte beží. Obiehajúci nôž môže viesť k poraniam.

Vyhadzovaciu klapku a zberný kôš vždy dôkladne upevnite. Pri odstraňovaní najskôr vypnite motor.

Vždy sa musí dodržať bezpečnostná vzdialenosť medzi telesom noža a používateľom vytvorená prostredníctvom vodiacich nosníkov. Pri kosení a zmene smeru jazdy na svahoch a úbočiach je potrebná mimoriadna opatrnosť. Dbajte na stabilný postoj, noste obuv s protišmykovými, drsnými podrážkami a dlhé nohavice. Koste vždy priečne k úbočiu.

Úbočia so sklonom nad 15 stupňov sa s kosačkou na trávu z bezpečnostných dôvodov nesmú kosiť.

Buďte mimoriadne opatrní pri pohybe späť a pri ťahaní kosačky na trávu. Nebezpečenstvo zakopnutia!

### Mulčovanie

Pri mulčovaní sa rezivo v pripojenom telese kosačky rozdrví a opäť rozdelí po trávniku. Zbieranie trávy a likvidácia nie je potrebná.

⚠ **UPOZORNENIE!** Mulčovanie je možné len pri relatívne krátkom trávniku.

Na použitie funkcie mulčovania zveste zberný kôš (16) a posuňte mulčovaciu násadu (obr. 10 – 12) do vyhadzovacieho otvoru a zatvorte vyhadzovaciu klapku (15).

### Kosenie

Koste len s ostrými, bezchybnými nožmi, aby sa steblá trávy nerozstrapkali a aby trávnik nebol žltý.

Na dosiahnutie čistého vzhľadu trávniku vedte kosačku v pokiaľ možno rovných dráhach. Tieto dráhy by sa pritom mali vždy prekrývať o niekoľko centimetrov, aby nezostali stáť žiadne pásiky.

Dolnú stranu krytu kosačky udržiavajte čistú a bezpodmienečne odstráňte usadeniny trávy. Usadeniny sťažujú proces štartovania, negatívne ovplyvňujú kvalitu kosenia a vyhadzovanie trávy. Na svahoch sa musí zvoliť dráha priečne k úbočiu. Sklzu kosačky je možné zabrániť šikmou polohou smerom nahor. Vyberte výšku kosenia, v závislosti od skutočnej dĺžky trávniku. Vykonajte viaceré priechody tak, aby sa za každým ubrali maximálne 4 cm trávy.

Pred vykonaním kontroly noža vypnite motor. Myslite na to, že nôž sa po vypnutí motora ďalej otáča ešte niekoľko sekúnd. Nikdy sa nepokúšajte zastaviť nôž.

Pravidelne kontrolujte, či je nôž správne pripevnený, v dobrom stave a dobre naostrý. V opačnom prípade ho naostríte alebo ho vymeňte. Ak pohybujúci sa nôž narazí na nejaký predmet, zastavte kosačku a počkajte, kým sa nôž úplne nezastaví. Následne skontrolujte stav noža a držiaka noža. Ak je poškodený, musí sa vymeniť.

#### **Pokyny ku koseniu:**

- Dávajte pozor na pevné predmety. Mohlo by dôjsť ku poškodeniu kosačky na trávnu alebo ku zraneniam.
- Horúci motor, výfuk alebo pohon môže spôsobiť popáleniny. Nedotýkajte sa ich preto.
- Koste opatrne na svahoch alebo v strmých terénoch.
- Koste len pri dostatočných svetelných pomeroch.
- Skontrolujte kosačku, nôž a iné diely, ak ste narazili do cudzieho telesa, alebo ak prístroj vibruje výraznejšie než normálne.
- Nevykonávajte žiadne nastavovacie zmeny ani opravy bez predošlého vypnutia motora. Vytiahnite konektor zapalovacej sviečky.
- Na ceste alebo v blízkosti cesty dávajte pozor na cestnú premávku. Nevyhadzujte trávu na cestu.
- Zabráňte miestam, pri ktorých kolesá nemajú záber alebo je kosenie nebezpečné. Pred cúvaním sa uistite, že sa za kosačkou nenachádzajú malé deti.
- V hustej, vysokej trávě nastavte najvyšší stupeň kosenia a koste pomalšie. Pred odstránením trávy alebo iných upchatí, vypnite motor a povoľte kábel zapalovania.
- Nikdy neodoberajte diely, ktoré sú dôležité z hľadiska bezpečnosti.
- Nikdy nedopĺňajte benzín, ak je motor ešte horúci alebo zatiaľ čo beží.

#### **Vyprázdnenie zberného koša**

Zberný kôš (16) má ukazovateľ stavu naplnenia (obr. 16). Tento sa otvorí prúdením vzduchu, ktorý vytvára kosačka v prevádzke. Ak sa klapka (obr. 16) počas kosenia zatvorí, je zberný kôš (16) plný a mal by sa vyprázdniť. Pre bezchybnú funkciu ukazovateľa stavu naplnenia sa musia otvory pod klapkou vždy udržiavať čisté a priechodné.

Ak počas kosenia ostávajú ležať zvyšky trávy alebo sa klapka viac neotvára, musí sa vyprázdniť zberný kôš.

#### **⚠ VAROVANIE**

#### **Pred odobratím zberného koša vypnite motor a počkajte na zastavenie rezného nástroja.**

Na odňatie zberného koša (16) zdvihnite jednou rukou vyhadzovaciu klapku (15) a druhou rukou vyjmite zberný kôš (16) pomocou rukoväti (obr. 16). Pri zvesení zberného koša sa zatvorí vyhadzovacia klapka (15) podľa bezpečnostného predpisu a uzatvorí zadný vyhadzovací otvor.

Ak pri tom ostávajú zaseknuté zvyšky trávy v otvore, je potrebné za účelom ľahkého spustenia motora, odťahnuť kosačku na trávu dozadu o cca 1 m. Zvyšky reziva v telese kosačky a na pracovnom nástroji neodstraňujte rukou alebo nohami, ale použite vhodné pomôcky, napr. kefu alebo metličkou.

Na zaručenie dobrého zberu sa musí po použití vyčistiť zberný kôš (16) a obzvlášť vzduchová mriežka zvnútra.

Zberný kôš (16) zaveste len pri vypnutom motore a odstavenom reznom nástroji.

Zaveste vyhadzovaciu klapku (15) jednou rukou a druhou rukou podržte zberný kôš (16) za rukoväť a zaveste zhora. (obr. 9)

#### **Po kosení**

- Vždy nechajte motor vychladnúť, predtým než odstavíte kosačku na trávu v uzatvorenej miestnosti. Pred uskladnením odstráňte trávu, lístie, mazivo a olej. Na kosačku neukladajte žiadne iné predmety.
- Pred opätovným použitím skontrolujte všetky skrutky a matice. Povolené skrutky sa musia pevne dotiahnuť.
- Pred opätovným použitím vyprázdnite zberný kôš (16).
- Uvoľnite konektor zapalovacej sviečky, aby ste zabránili nepovolenému použitiu.
- Dbajte na to, aby sa kosačka neodstavila vedľa zdroja nebezpečenstva. Únik plynu môže spôsobiť výbuch.
- Pri opravách sa smú použiť len originálne diely alebo iné diely schválené výrobcom (pozri adresu v záručnom liste).
- Pri dlhšom nepoužívaní kosačky vyprázdnite nádrž na benzín pomocou pumpy na odsávanie benzínu.
- Olejujte a udržiavajte prístroj

## **10. Čistenie**

#### **Pozor!**

Pred vykonaním čistiacich prác vždy vypnite motor a vytiahnite konektor zapalovacej sviečky.

Po každom použití by sa mala kosačka dôkladne vyčistiť. Obzvlášť spodnú stranu a držiak noža. Za týmto účelom preklopte kosačku na trávu na ľavú stranu a odstráňte zvyšky trávy alebo vyčistite prístroj vodou nasledovne.

- Vyberte mulčovaciu vložku/odoberte zberný vak na trávu.
- Nasaďte kus hadicovej prípojky na vodnú prípojku (w) kosačky a otvorte vodný kohútik.
- Spustíte kosačku a po cca 30 sekundách vypnite kosačku. Rotujúca nožová lišta vrhá vodu na spodnú stranu kosačky a takto ju čistí.
- Zatvorte vodný kohútik a vytiahnite kus hadicovej prípojky.

- Hornú stranu vyčistíte handrou (nepoužívajte ostré predmety).

**Upozornenie:** Než kosačku sklopíte na stranu, úplne vyprázdňte palivovú nádrž odsávacím čerpadlom na benzín. Kosačka na trávnu nesmie byť sklopená viac ako 90 stupňov. Upozornenie: Najjednoduchšie je odstrániť nečistoty a trávnu ihneď po kosení.

Prischnuté zvyšky trávy a nečistoty môžu spôsobiť obmedzenie oblasti kosenia. Skontrolujte, či je vyhazovací kanál bez zvyškov trávy a v prípade potreby odstráňte zvyšky trávy.

Nikdy nečistíte kosačku vodným lúčom alebo vysokotlakového čistiaceho prístroja. Motor by mal zostať suchý.

Nesmú sa používať agresívne čistiace prostriedky, ako napríklad prístroje na odstraňovanie nečistôt za studena alebo technický benzín.

## 11. Preprava

### Príprava kosačky na trávnu na prepravu (obr. 22)

- Benzínovú nádrž vyprázdňte pomocou odsávacej pumpy benzínu.
- Motor nechajte bežať dovtedy, dokým sa nespotrebuje zvyšný benzín.
- Odstráňte motorový olej z teplého motora.
- Odstráňte konektor zapaľovacej sviečky zo zapaľovacej sviečky.
- Vyčistite chladiace rebrá valca a telesa.
- Zveste štartér s lankovým tiahom (17) z háku. Uvoľnite rýchlopínacu páku (5) a sklopte horné držadlo na tlačenie nadol. Dávajte pozor, aby sa pri preklopení nezalomili lankové tiahla.
- Naviňte niekoľko vrstiev vlnitej lepenky medzi horné a dolné držadlo na tlačenie a motor, aby ste zabránili odretiu.

## 12. Skladovanie

Prístroj a jeho príslušenstvo skladujte na tmavom, suchom a nezamrzajúcom mieste neprístupnom pre deti. Optimálna skladovacia teplota sa nachádza medzi 5 a 30 °C.

Náradie skladujte v originálnom obale.

Náradie zakryte, aby ste ho chránili pred prachom alebo vlhkosťou. Návod na obsluhu skladujte pri náradie.

- Nikdy neuschovávajte kosačku na trávnu s benzínom v nádrži v budove, v ktorej môže dôjsť ku kontaktu výparov benzínu s otvoreným ohňom alebo iskrami.
- Pred odstavením kosačky na trávnu v uzatvorenom priestore nechajte spaľovací motor vychladnúť.
- Na zabránenie nebezpečenstvu požiaru udržiavajte motor a oblasť okolo palivovej nádrže čisté od trávy, lístia alebo unikajúceho oleja (mazivo).

### Príprava na uskladnenie kosačky na trávnu

Výstražné upozornenie: Neodstraňujte benzín v uzavretých priestoroch, v blízkosti ohňa alebo pri fajčení. Plynové výpary môžu spôsobiť výbuchy alebo požiar.

- Benzínovú nádrž vyprázdňte pomocou odsávacej pumpy benzínu.
- Naštartujte motor a nechajte ho bežať dovtedy, dokým sa nespotrebuje zvyšný benzín.
- Po každej sezóne vymeňte olej. Odstráňte na to starý motorový olej z teplého motora a naplňte nový.
- Odstráňte zapaľovaciu sviečku z hlavy valca.
- Do valca nalejte pomocou kanvice na olej cca 20 ml oleja.
- Pomaly ťahajte za štartovaciu rukoväť tak, aby olej ochránil valec zvnútra.
- Opäť zaskrutkujte zapaľovaciu sviečku.
- Vyčistite chladiace rebrá valca a telesa.
- Vyčistite celý stroj, aby ste ochránili lakovú farbu.
- Prístroj vždy skladujte na dobre vetranom mieste.

### Akumulátor a nabíjačka

Keď sa nabíjačka nepoužíva, odpojte ju a uschovajte na chladnom, suchom mieste. Vo vlhkom prostredí môže dôjsť ku korózii svoriek a elektrických kontaktov. Pri dlhšom skladovaní pri vysokých teplotách (50 °C) môže akumulátor utrpieť trvalé škody. Skontrolujte elektrické svorky a kontakty na akumulátore a nabíjačke. Utrite čistou handrou alebo vyfúkajte dočista stlačeným vzduchom.

Po skladovaní môže byť potrebné normálne nabitie. Na kontrolu dostupného nabitia stlačte tlačidlo indikácie stavu nabitia akumulátora (E) a prípadne ho nabíte. Pozri odsek Indikácia stavu nabitia batérie.

## 13. Údržba

- Pravidelná, dôsledná údržba je potrebná, aby ste zaručili nemennú bezpečnostnú úroveň a výkon prístroja.
- Dohliadnite na to, aby boli všetky matice, čapy a skrutky dôkladne utiahnuté a aby bol prístroj v bezpečnom pracovnom stave.
- Pravidelne kontrolujte zberné zariadenie na trávnu ohľadom opotrebovania alebo straty funkčnosti. Pravidelne čistite zberný kôš vodou a nechajte ho dobre vyschnúť.
- Z bezpečnostných dôvodov vymeňte opotrebované alebo poškodené diely.
- V prípade dlhšieho skladovania alebo údržby vyprázdňte palivovú nádrž. To by sa malo vykonať vonku pomocou odsávacej pumpy na benzín (k dispozícii v železiarstvach).

### ⚠ VAROVANIE

Nikdy nepracujte pri bežiacom motore na dieloch zapalovacej sústavy vedúcich elektrický prúd a nedotýkajte sa ich. Pred všetkými údržbárskymi a ošetrovacími prácami vytiahnite konektor zapalovacej sviečky od zapalovacej sviečky. Nikdy nevykonávajte práce na bežiacom zariadení. Práce, ktoré nie sú opísané v tomto návode na obsluhu, by sa mali vykonávať len v autorizovanej dielni.

### Pozor!

Pred vykonaním údržbových prác vždy vypnite motor a vytiahnite konektor zapalovacej sviečky.

### Nápravy a náboje kolies

- By sa mali čistiť jedenkrát ročne a zľahka namazať mazacím tukom.

### Nôž

Z bezpečnostných dôvodov nechajte nôž ostríť, vyvažovať a montovať len autorizovanou dielňou. Na dosiahnutie optimálneho pracovného výsledku odporúčame nechať raz ročne skontrolovať nôž.

### Výmena noža (obr. 17)

Pri výmene rezacieho nástroja sa smú používať len originálne náhradné diely.

Pri výmene noža noste rukavice na zabránenie porезaniu.

Nikdy nemontujte iný nôž.

- Vyprázdňte benzínovú nádrž predtým, než odstránite čepeľ.
- Odstráňte skrutku na výmenu čepele.
- Znovu všetko vložte podľa obr. 17. Riadne pripevnite skrutku. Uťahovací moment je 45 Nm. Pri výmene čepele vymeňte aj skrutku čepele.

### Poškodené nože

Ak sa nôž, aj napriek opatrnej manipulácii, dostane do kontaktu s prekážkou, okamžite vypnite motor a vytiahnite konektor zapalovacej sviečky.

Nakloňte kosačku nabok a skontrolujte nôž ohľadom poškodenia. Poškodené alebo ohnuté nože sa musia vymeniť. Nikdy ohnutý nôž už znovu nenarovnávejte. Nikdy nepracujte s ohnutým alebo silno opotrebovaným nožom, to zapríčiňuje vibrácie a môže mať za následok ďalšie poškodenia kosačky.

⚠ **Pozor!** Pri prácach s poškodeným nožom vzniká nebezpečenstvo poranenia.

### Prebrúsenie noža

Hrany nožov môžu byť znovu nabrúsené kovovým pilníkom. Na zabránenie nevyváženosti by mala brúsenie vykonávať len autorizovaná odborná dielňa.

### Kontrola stavu oleja

⚠ **Pozor!** Nikdy neprevádzkujte motor bez oleja alebo s príliš malým obsahom oleja. To môže spôsobiť vážne poškodenie motora. Používajte len motorový olej SAE 30.

### Kontrola stavu oleja (obr. 18):

- Kosačku postavte na rovnú plochu.
- Odskrutkujte mierku oleja (12) otočením smerom doľava a utrite mierku oleja. Mierku oleja znovu naskrutkujte až po doraz do plniaceho hrdla.
- Vytiahnite mierku oleja a odčítajte vo vodorovnej polohe stav oleja. Hladina oleja sa musí nachádzať medzi značkou max a min mierky oleja (12).

### Výmena oleja (obr. 23)

- Výmena motorového oleja by sa mala vykonávať ročne pred začatím sezóny pri motore zohriatom na prevádzkovú teplotu a vypnutom motore.
- Používajte len motorový olej (SAE 30).
- Benzínovú nádrž vyprázdnite (pomocou odsávacej pumpy benzínu)
- Umiestnite plochú zbernú olejovú vaňu (objem min. 1 liter) pred kosačku na trávu.
- Vyskrutkujte mierku oleja a kosačku nakláňajte do vtedy, kým nevytečie všetok olej do zbernej nádoby.
- Následne doplňte nový motorový olej až po hornú značku mierky oleja (cca 0,5 l), ale prístroj nepreplňte.
- Pozor! Na kontrolu hladiny oleja neskrutkujte mierku oleja, iba ju zasuňte po závit.

Starý olej sa musí riadne zlikvidovať podľa platných ustanovení.

### Čistenie remeňa (obr. 17, 19)

- Odstráňte nôž a teleso prevodovky uvoľnením skrutiek.
- Vyčistite prvky prevodovky a klinový remeň raz alebo dvakrát ročne pomocou kefy alebo stlačeného vzduchu.
- Namontujte teleso prevodovky a nôž opäť pripevnite pomocou skrutiek.

### Údržba a nastavenie lankového tiahla

Lankové tiahlo naolejujte častejšie a skontrolujte ohľadom ľahkosti chodu.

### Údržba vzduchového filtra (obr. 20)

Znečistené vzduchové filtre (20) znižujú výkon motora vplyvom príliš malého prívodu vzduchu ku karburátoru. Preto je nevyhnutná pravidelná kontrola. Vzduchový filter by sa mal kontrolovať každých 25 prevádzkových hodín a v prípade potreby vymeniť. Vzduchový filter sa pri veľmi prašnom vzduchu musí kontrolovať častejšie.

Odnímate veko vzduchovej mriežky a odstráňte špongiový filter. Vymeňte vzduchový filter, aby ste zabránili spadnutiu predmetov do vstupu vzduchu (obr. 20). Pozor: Vzduchový filter nikdy nečistíte benzínom ani horľavými rozpúšťadlami. Papierový filter čistíte iba stlačeným vzduchom alebo vyklepaním.

#### Údržba zapaľovacej sviečky (obr. 21)

Skontrolujte zapaľovaciu sviečku až po 10 prevádzkových hodnotách na znečistenie a vyčistite ho prípadne pomocou kľuhy z medeného drôtu. Údržbu zapaľovacej sviečky vykonávajte každých 50 prevádzkových hodín.

Vyťahnite konektor zapaľovacej sviečky otočným pohybom. Zapaľovaciu sviečku (10) odstráňte pomocou kľúča na zapaľovacie sviečky.

Použitím škáromeru nastavte vzdialenosť na 0,75 mm (0,030"). Znovu namontujte zapaľovaciu sviečku (10) a dbajte na to, aby ste ju nedoťahovali príliš pevno.

#### Páka motorovej brzdy (obr. 1)

Motor je vybavený mechanickou brzdou (3), ktorá sa musí pravidelne kontrolovať. Po pustení páky brzdy sa musí nôž zastaviť do 7 sekúnd. V opačnom prípade sa prístroj nesmie používať. Obráťte sa na autorizovaného špecializovaného predajcu.

Zabezpečte, aby sa prístroj počas celej životnosti nachádzal v bezchybnom stave. Neodborná údržba môže viesť k životu nebezpečným poraneniam.

#### Oprava

Po oprave alebo údržbe sa uistite, že sú namontované všetky bezpečnostné diely a v bezchybnom stave. Diely, ktoré môžu spôsobovať nebezpečenstvá, uchovávajú mimo dosahu iných osôb a detí.

Pozor: Podľa zákona o zodpovednosti za chyby výrobkov neručíme za chyby, ktoré boli spôsobené neodbornými opravami alebo nepoužitím originálnych náhradných dielov.

Poverte zákaznícky servis alebo autorizovaného odborníka. To isté platí aj pre diely príslušenstva.

#### Prevádzkové doby

Dodržiavajte zákonné ustanovenia upravujúce prevádzkové doby kosačiek na trávu, ktoré sa môžu líšiť v závislosti od miesta použitia.

#### V prípade otázok uveďte, prosím, nasledujúce údaje:

- druh prúdu motora,
- údaje z typového štítku stroja,
- údaje o motore z typového štítku.

#### Dôležité upozornenie pre prípad opravy:

V prípade zasielania zariadenia na opravu majte na pamäti, že zariadenie sa z bezpečnostných dôvodov musí zasielať do servisného strediska bez oleja a benzínu.

#### Náhradné diely/príslušenstvo

Nôž kosačky na trávu - výr. č.: 7911200618

#### Servisné informácie

Je potrebné dbať na to, že v prípade tohto výrobku podliehajú nasledujúce diely bežnému pracovnému alebo prirodzenému opotrebeniu, resp. sú nasledujúce diely považované za spotrebný materiál.

Diely podliehajúce opotrebeniu\*: zapaľovacia sviečka, vzduchový filter, palivový filter, Nôž, klinový remeň,

\* nie je bezpodmienečne obsiahnuté v objeme dodávky!

## 14. Likvidácia a recyklácia

Prístroj sa nachádza v obale za účelom zabránenia poškodeniu pri transporte. Tento obal je vyrobený zo suroviny a tým pádom je ho možné znovu použiť alebo sa môže dať do zberu na recykláciu surovín. Prístroj a jeho príslušenstvo sa skladajú z rôznych materiálov, ako sú napr. Kovy a plasty. Poškodené súčasti odovzdajte na vhodnú likvidáciu špeciálneho odpadu. Informujte sa v odbornej predajni alebo na miestnych úradoch!

#### Likvidácia lítiovo-iónových akumulátorov

- Chemikálie batérie sú jedovaté a žieravé.
- Požiar alebo výbuchy môžu viesť k ťažkým popáleninám alebo smrti.
- Vyradené alebo použité akumulátory sa nesmú spaľovať, lebo môžu explodovať. Pri spaľovaní akumulátorov vznikajú jedovaté pary a materiály.
- Nepoužívajte akumulátory, ktoré boli zdeformované, pustené na zem alebo poškodené.
- Použité alebo vyhodené akumulátory majú veľmi pravdepodobne stále malé elektrický náboj a musí sa s nimi manipulovať opatrne. Pri likvidácii vyradených alebo použitých akumulátorov sa vždy musia dodržiavať platné ustanovenia.



### Staré zariadenia nevyhadzujte do domového odpadu!



Tento symbol upozorňuje na to, že tento výrobok sa musí zlikvidovať podľa smernice o odpade z elektrických a elektronických zariadení (2012/19/EÚ) a nesmie sa zlikvidovať s domovým odpadom. Tento výrobok sa musí odovzdať na to určenému zbernému stredisku. K tomu môže dôjsť napríklad vrátením pri nákupe podobného výrobku alebo odovzdaním autorizovanému zbernému stredisku na recykláciu odpadu z elektrických a elektronických zariadení. Neodborné zaobchádzanie so starými zariadeniami môže mať v dôsledku potenciálne nebezpečných látok, ktoré obsahuje odpad z elektrických a elektronických zariadení, negatívny vplyv na životné prostredie a zdravie osôb. Odbornou likvidáciou tohto výrobku navyše prispievate k efektívnemu využívaniu prírodných zdrojov.

Informácie o zberných strediskách pre staré zariadenia získate od vašej miestnej správy, verejnoprávnej inštitúcie zaoberajúcej sa likvidáciou odpadu, autorizovaného úradu pre likvidáciu odpadu z elektrických a elektronických zariadení alebo od vášho odvozu odpadkov.

### Batérie a akumulátory nevyhadzujte do domového odpadu!



Ako spotrebiteľ máte zákonnú povinnosť odovzdať všetky batérie a akumulátory bez ohľadu na to, či obsahujú škodlivé látky\* alebo nie, zbernému stredisku vo vašej obci/mestskej časti alebo v predajni, aby mohli byť odvezené na ekologickú likvidáciu.

\*označené: Cd = kadmium, Hg = ortuť, Pb = olovo

- Pred likvidáciou zariadenia a batérií vyberte z la-sera batérie.

## 15. Odstraňovanie porúch

V nasledujúcej tabuľke sú uvedené príznaky chýb a je tam opísané, ako môžete urobiť nápravu, keď váš stroj nepracuje správne. Ak pomocou toho nedokážete lokalizovať a odstrániť problém, obráťte sa na vašu servisnú dielňu.

Porucha	Možná príčina	Náprava
Nepokojný chod, silné vibrácie zariadenie	Povolené skrutky	Skontrolujte skrutky
	Povolené pripevnenie noža	Skontrolujte pripevnenie noža
	Nevyvážený nôž	Vymeňte nôž
Motor nebeží	Nestlačená páka motorovej brzdy	Stlačte páku motorovej brzdy
	Nesprávna poloha plynovej páky	Skontrolujte nastavenie
	Chybná zapaľovacia sviečka	Vymeňte zapaľovaciu sviečku
	Prázdna palivová nádrž	Doplňte palivo
	znečistené palivo	vyprázdnite benzínovú nádrž a naplňte čisté palivo
	chladné prostredie	stlačte primerové tlačidlo
	Motor je chybný	Vyhľadajte autorizovaný servis
Motor nebeží pokojne	Vzduchový filter znečistený	Čistenie vzduchového filtra
	Zapaľovacia sviečka znečistená	Vyčistite zapaľovaciu sviečku
Trávník je žltý, rez je nepravidelný	Nôž nie je ostrý	Naostrite nôž
	Príliš malá výška kosenia	Nastavte správnu výšku
Vyhadzovanie trávnik je nečisté	Príliš malá výška kosenia	Nastavte výšku
	Opotrebovaný nôž	Vymeňte nôž
	Upchatý zberný kôš	Vyprázdnite zberný kôš alebo uvoľnite upchatie

## A készüléken található szimbólumok magyarázata

A jelen kézikönyvben használt szimbólumok célja, hogy felhívják a figyelmet a lehetséges kockázatokra. A biztonsági szimbólumokat, valamint az ezeket kísérő magyarázatokat pontosan értelmezni kell. Maguk a figyelmeztetések nem hártják el a kockázatokat, és nem helyettesítik a balesetek megelőzése érdekében hozott megfelelő intézkedéseket.

	Használat előtt vegye figyelembe a biztonsági utasításokat.
	Üzembe helyezés előtt olvassa el a kezelési útmutatót és a biztonsági előírásokat, és mindig tartsa be azokat!
	Ne használja lejtős terepen felfelé vagy lefelé irányban.
	A fűnyíró működtetése előtt távolítsa el a körülötte lévő kisebb tárgyakat, amelyek felferődhetnek.
	Működő motor mellett szétrepülő alkatrészek veszélye áll fenn.
	Biztosítsa, hogy mások is kellő biztonsági távolságot tartsanak.
	Karbantartási munkálatok előtt távolítsa el a gyújtógyertyapipát.
	A kezeket és lábakat tartsa távol a forgó késektől.
	Fontos. A kipufogógázok mérgezőek, a motort ezért ne működtesse nem szellőztetett területeken.
	Figyelem, forró felületek - égési sérülés veszélye!
	Viseljen fülvédőt és védőszemüveget!
	<b>FIGYELEM!</b> Az üzemanyagok tűzveszélyesek és robbanékonyak - égési sérülés veszélye! Ne tankoljon üzemanyagot, ha a motor jár vagy forró.
	Tartály térfogata
	Motorolaj
	Kés hossza. Max. vágásszélesség
	Garantált hangteljesítményszint
	A termék megfelel a hatályos európai irányelveknek.
	Olajsint ellenőrzése

	<p>DRIVE - Hajtókar STOP - Motor fékcar</p>
	<p>Csak zárt helyiségekben használja!</p>
	<p>II. védelmi osztály</p>
	<p>Készülékbiztosíték</p>
	<p>Ne dobja a használt berendezéseket a háztartási hulladékba</p>
	<p>Esetében az akkumulátor egyben a berendezés kulcsa.</p>
	<p>Óvja a víztől és a nedvességtől az akkumulátort</p>
	<p>Óvja a hőtől és a tüztől az akkumulátort.</p>
	<p>Óvja a 45 °C feletti hőmérsékletektől az akkumulátort</p>

**Tartalomjegyzék:**
**Oldal:**

1.	Bevezetés.....	117
2.	A készülék leírása .....	117
3.	Szállított elemek .....	117
4.	Rendeltetésszerűi használat .....	117
5.	Biztonsági utasítások .....	118
6.	Technikai adatok.....	121
7.	Kicsomagolás.....	122
8.	Felépítés / Beüzemeltetés előtt.....	122
9.	Üzembe helyezés .....	123
10.	Tisztítás .....	127
11.	Szállítás .....	127
12.	Tárolás.....	127
13.	Karbantartás.....	128
14.	Megsemmisítés és újrahasznosítás .....	129
15.	Hibaelhárítás .....	130

## 1. Bevezetés

### Gyártó:

#### **scheppach**

Fabrikation von Holzbearbeitungsmaschinen GmbH  
Günzburger Straße 69  
D-89335 Ichenhausen

### Tisztelt vásárló!

Sok örömet és sikert kívánunk Önnek, amikor az új készülékét használja.

### Kedves Vásárló!

A hatályban lévő termékfelelősségi törvény értelmében a berendezés gyártója nem vonható felelősségre a berendezésen vagy vele kapcsolatban keletkező károkért a következő esetekben:

- szakszerűtlen kezelés,
- a használati utasítások be nem tartása,
- harmadik személy által végzett, szakképzetlen javítások,
- nem eredeti alkatrészek beszerelése és cseréje,
- szakszerűtlen használat.
- az elektromos rendszer kiesése az elektromos előírások, illetve a VDE 0100, DIN 57113 / VDE 0113 szabályozások be nem tartása miatt.

### Javaslatok:

Mielőtt a berendezést összeszerelné, és üzembe helyezné olvassa el a használati útmutató teljes szövegét.

Az üzemelési utasítások célja a készülékkel való ismerkedésének megkönnyítése és a használati lehetőségeinek megismertetése.

Az üzemelési utasítások fontos megjegyzéseket tartalmaz a készülék biztonságos, szakszerű és gazdaságos használatával kapcsolatban, a veszélyek elkerülésére, a javítási költségek megspórolására, a kiesési idő csökkentésére, és a készülék megbízhatóságának és élettartamának növelésére.

A használati útmutatóba foglalt biztonsági utasításokon kívül mindenképpen be kell tartani a nemzeti érvényben lévő szabályozásokat a készülék üzemelésével kapcsolatban.

Az üzemelési utasításokat helyezze egy tiszta, műanyag mappába, hogy megóvja a szennyeződéstől és a nedvességtől, és tárolja a készülék közelében. A munka elkezdése előtt minden gépkezelőnek el kell olvasnia az utasításokat és gondosan be kell tartania őket. Csak olyan személyek használhatják a készüléket, akiket kiképeztek a gép használatáról, és a lehetséges veszélyekről, illetve kockázatokról. Be kell tartani az előírt minimális kort.

A jelen üzemelési utasításokba foglalt biztonsági előírások és a helyi országos különleges előírások kiegészítéseként be kell tartani az általánosan elismert műszaki előírásokat a fafeldolgozó szerszámgépek üzemelésékor.

Az útmutató, valamint a biztonsági előírások figyelmen kívül hagyásából származó balesetekért és károkért nem vállalunk felelősséget.

## 2. A készülék leírása

### 1 ábra (1 - 21)

1. Fogantyú
2. Hajtókar
3. Motor fékkar
4. Felső tolókegnyel / 4a Alsó tolókegnyel
5. gyorsbefogó karra
6. Benzintartály
7. Levegőszűrő
8. Oldalkidobó (Oldalsó kivetőnyílás fedele és oldalsó kivetőnyílás adaptere)
9. Futókerék
10. Gyújtógyertya
11. Kipufogó
12. Nívópálca
13. Hajtókerék
14. Kerék-magasságállítás
15. Kivetőfedél
16. Gyűjtőtartály
17. Indító berántózsínór, 17a. Elektromos indítószerszám
18. Elektromos indítóegység
19. Mulcsbetét
20. Akkumulátor
21. Akkumulátor töltőkészülék

## 3. Szállított elemek

### 1 ábra (a - h)

- a) 2 db félgömbfejű csavar M8
- b) 4 db alátétlemez kicsi
- c) 2 db alátétlemez nagy
- d) 4 db műanyag csillaganya
- e) 1 db kábelcsíptető
- f) 4 db csavar
- g) 4 db rögzítőszalag
- h) 1 db kezelési utasítás

## 4. Rendeltetészerű használat

A gép megfelel az EK gépekkel kapcsolatos érvényes irányelvnek.

A munka megkezdése előtt az összes védő- és biztonsági berendezést fel kell szerelni a gépre.

- A kezelő személyzet felelős a munkaterületen tartózkodó harmadik felekért.
- A gépet egy személy általi kezelésre tervezték.
- A gépen található összes biztonsági és veszélyekre vonatkozó utasítást vegye figyelembe.
- A gépen található összes biztonsági és veszélyekre vonatkozó utasítást hiánytalanul tartsa olvasható állapotban.

- A gépet csak műszakilag kifogástalan állapotban, valamint a rendeltetésének megfelelően, biztonság- és veszélytudatosan, a használati útmutató figyelembevételével szabad használni!
- Különösen a biztonságot hátrányosan befolyásoló üzemzavarokat kell haladéktalanul elhárít(tat)ni!
- Tartsa be a gyártó biztonsági, munkavégzési és karbantartási előírásait, valamint a műszaki adatokban meghatározott méreteket.
- Tartsa be a vonatkozó baleset-megelőzési előírásokat és a többi általánosan elfogadott biztonságtechnikai szabályt.
- A gépet csak olyan szakértő személy üzemeltetheti, tarthatja karban vagy javíthatja, akit ezzel megbíztak, és a veszélyekkel kapcsolatban kioktattak. Ha a gépen önkényes változtatást hajt végre, az ebből eredő károkért a gyártó nem vállal felelősséget.
- A gépet kizárólag a gyártó eredeti tartozékaival és eredeti szerszámaival szabad használni.
- Minden ettől eltérő használat nem rendeltetészerűnek minősül. Az ebből eredő károkért a gyártó nem felel; a kockázatot egyedül a használó viseli.
- A készüléket ne használja kisipari, kéziipari vagy ipari célokra.
- Amennyiben nem biztos abban, hogy egy adott munkafeltétel biztonságos vagy nem biztonságos, akkor ne dolgozzon a géppel.
- A benzines fűnyíró magáncélú használatra alkalmas a ház körüli és hobbikertekben. A fűnyíró ház körüli és hobbikertekben való magáncélú használata azt jelenti, hogy az éves használat alapvetően nem lépi túl az 50 órát, és túlnyomórészt füves vagy gyeptes területek gondozására, nem pedig nyilvános tereken, parkokban, sportlétesítményekben, valamint mezőgazdaságban vagy erdőgazdaságban használják.

**Figyelem!** A kezelő testi épségének veszélyeztetése miatt a fűnyírót nem szabad a következő munkákra használni: bozót, sövény és cserje vágására; lejtős területen, beültetett tetőkön vagy balkonládákban lévő növényzet vágására és aprítására, illetve járdák tisztítására (leszívására), valamint szecsakázóként fa- és sövénynyesedékek aprítására. A fűnyírót nem szabad motoros kapaként használni a talaj egyenetlenségeinek javítására sem, mint pl. vakondtúrás.

- A fűnyírót biztonsági okokból nem szabad meghajtó berendezésként más munkaeszközzel vagy bármilyen egyéb szerszámkészlettel használni.

#### **⚠ FIGYELMEZTETÉS**

Kérjük, hogy a saját biztonsága érdekében a készülék üzembe helyezése előtt figyelmesen olvassa el jelen kézikönyvet és az általános biztonsági utasításokat. Ha a készüléket továbbadja harmadik félnek, mindig mellékelje a használati útmutatót is.

## 5. Biztonsági utasítások

A jelen kezelési útmutatóban az Ön biztonságával kapcsolatos helyeket ez a szimbólum jelöli: ⚠

Ezen kívül a használati útmutató további fontos szövegrészeket is tartalmaz, amelyeket a „**FIGYELEM!**” szó jelöl.

### **⚠ VESZÉLY**

Ezen utasítás figyelmen kívül hagyása esetén a legkomolyabb életveszély, ill. életveszélyes sérülések veszélye áll fenn.

### **⚠ FIGYELMEZTETÉS**

Ezen utasítás figyelmen kívül hagyása esetén életveszély, ill. súlyos sérülések veszélye áll fenn.

### **⚠ VIGYÁZAT**

Ezen utasítás figyelmen kívül hagyása esetén enyhe vagy közepes sérülésveszély áll fenn.

### **⚠ MEGJEGYZÉS**

Ezen utasítás figyelmen kívül hagyása esetén fennáll a készülék vagy más vagyontárgyak károsodásának a veszélye.

#### **⚠ Figyelem!**

A készülékek használatánál, a sérülések és a károk megakadályozásának az érdekében be kell tartani egy pár biztonsági intézkedést. Ezért ezt a használati utasítást/biztonsági utasításokat gondosan átolvasni. Őrizze ezeket jól meg, azért hogy mindenkor rendelkezésére álljanak az információk. Ha más személyeknek adná át a készüléket, akkor kérjük kézbesítse ki vele együtt ezt a használati utasítást/biztonsági utasításokat is. Nem vállalunk felelősséget olyan balesetekért vagy károkért, amelyek ennek az utasításnak és a biztonsági utasításoknak a figyelmen kívül hagyásából keletkeznek.

**Az akkumulátor és a töltőkészülék nem megfelelő használata áramütést vagy tüzet okozhat.**

#### **Üzem közben**

- Tartsa száraz állapotban a töltőkészüléket és az akkumulátort. Ne tegye ki esőnek vagy nedvességnek az akkutöltő rendszert.
- Az áramütés elkerülése érdekében ügyeljen arra, hogy ne kerüljön víz a dugós csatlakozóba.
- Ne zárja rövidre a készüléket. Soha semmilyen tárgyat ne dugjon az akkumulátor érintkezőibe.

### Az akkumulátorok töltése közben

- Az akkumulátorok töltéséhez csak az eredeti töltőkészüléket használja.
- A töltőkészüléket ne használja más típusú akkumulátorok feltöltésére.
- Tartsa száraz állapotban a töltőkészüléket és az akkumulátort. Ne tegye ki esőnek vagy nedvességnek az akkutöltő rendszert.
- Levételkor a töltőkészüléket ne a kábelnél fogva húzza, hanem a dugós csatlakozónál, különben a dugós csatlakozó vagy a kábel sérülhet.
- Ne használja a töltőkészüléket, ha a dugós csatlakozó vagy a kábel sérült. A kábel nem cserélhető. Ha a kábel sérült, akkor azonnal ki kell cserélni a töltőkészüléket.
- Ne használja az akkumulátort, ha erős ütést kapott, leejtették vagy más módon megsérült. Ha az akkumulátor sérült, ki kell cserélni. Az akkumulátort nem lehet karbantartani.
- A töltőkészüléket ne szerelje szét, és ne próbálja megjavítani.
- Az áramütés elkerülése érdekében, a tisztítás előtt a töltőkészülék csatlakozódugóját húzza ki a csatlakozóaljzatból.
- Ne zárja rövidre a készüléket. Soha semmilyen tárgyat ne dugjon az érintkezőkbe.
- A töltőkészüléket nem használhatják korlátozott fizikai, szellemi vagy érzékelési képességű személyek (beleértve a gyermekeket is), kivéve, ha biztonságukért felelős személytől útmutatást kaptak a készülék használatára vonatkozóan.
- A gyermekeket felügyelni kell, hogy ne játszhassanak a töltőkészülékkel.

### Hosszabbító kábel

Ha nem feltétlenül szükséges, ne használjon hosszabbító kábelt. Nem megfelelő hosszabbító kábel esetén fennáll a tűz vagy áramütés veszélye. Hosszabbító kábel használata esetén feltétlenül vegye figyelembe a következőket:

- a. A hosszabbító kábel csatlakozójában lévő pálcák száma, mérete és formája feleljen meg a töltőkészülék csatlakozódugójának,
- b. A hosszabbító kábel megfelelően legyen csatlakoztatva és legyen jó állapotban
- c. A töltőkészülék névleges AC-teljesítményéhez a kábel vastagságának legalább 16 AWG (American Wire Gauge, kb. 1,3 mm<sup>2</sup>) méretűnek kell lennie.

### Az akkutöltő rendszer tárolása során

Tartsa száraz állapotban a töltőkészüléket és az akkumulátort. Ne tegye ki esőnek vagy nedvességnek az akkutöltő rendszert.

### Beállítási és javítási munkák előtt

Vegye ki az akkumulátort a motor akkurekeszéből.

### FIGYELMEZTETÉS

Az akkumulátorban lévő anyagok mérgező és maró hatásúak.

A kialakuló tűz vagy robbanás súlyos vagy akár halálos sérüléseket okozhat.

- A leselejtezett vagy elhasznált akkumulátorokat nem szabad elégetni, mert felrobbanhatnak. Az akkumulátorok elégetésekor mérgező gőzök és égéstermékek keletkeznek.
- Ne használjon eldeformálódott, leejtett vagy sérült akkumulátorokat.

**Figyelmeztetés!** Ez az elektromos kéziszerszám működés közben elektromágneses mezőt képez. Ez a mező bizonyos körülmények között befolyásolhatja az aktív és passzív orvosi implantátumok működését. A súlyos és halálos sérülések veszélyének csökkentése érdekében javasoljuk, hogy az orvosi implantátumokkal élő személyek az elektromos kéziszerszám kezelése előtt kérjék ki orvosuk és az implantátum gyártójának véleményét.

### Ki nem használhatja a készüléket:

- Gyermekek, és minden más olyan személy, aki nem ismeri a használati útmutatót (helyi rendelkezések kitérhetnek a kezelő alsó korhatárára is).
- Olyan személyek, akik alkohol, kábítószer vagy gyógyszer hatása alatt állnak, fáradtak vagy betegek.

### Biztonsági utasítások a kézi fűnyíróra vonatkozóan

#### Megjegyzések

- Figyelmesen olvassa el használati útmutatót. Ismerkedjen meg a gép beállításával és helyes használatával.
- Soha ne engedje, hogy gyerekek vagy más olyan személyek használják a fűnyírót, akik nem ismerik a használati útmutatót. Helyi rendelkezések kitérhetnek a kezelő alsó korhatárára is.
- Soha ne nyírjon fűvet, ha más személyek, különösen, ha gyerekek vagy állatok vannak a közelben. Gondoljon arra, hogy a gépet vezető személy vagy a felhasználó felel a más személyeket vagy azok tulajdonát érintő balesetekért.
- Amennyiben átadja a készüléket más személynek, akkor mellékelje a jelen kezelési útmutatót is.
- A fűnyírás közben mindig viseljen erős cipőt és hosszú nadrágot. Ne nyírjon fűvet mezítláb vagy könnyű szandálban.
- Ellenőrizze a terepet, ahol a gépet használni fogja, és távolítsa el minden olyan tárgyat, amelyeket az bekaphat és elrepíthet.

### ⚠ FIGYELMEZTETÉS

A benzín rendkívül gyúlékony:

- A benzint csak kifejezetten erre a célra tervezett tartályokban tárolja
- Csak a szabadban tankoljon, és ne dohányozzon a feltöltési folyamat közben
- A motor indítása előtt töltsse be a benzint. A motor működése közben vagy forró gép esetén a tartály zárját nem szabad kinyitni vagy üzemanyagot betölteni.
- Ha kifolyt a benzín, ne próbálja meg elindítani a motort. Helyette távolítsa el a gépet a benzinnel szennyezett területről. Minden gyújtási kísérletet mellőzzön, amíg el nem párologtak a benzingőzök.
- Biztonsági okokból sérülés esetén cserélje ki a benzintartályt és az egyéb tartályzárakat.
- Soha ne őrizze szikraforrás közelében a benzint. Mindig ellenőrzött minőségű kannát használjon. Tartsa gyermekektől távol a benzint.
- Cserélje ki a meghibásodott hangtompítót
- Használat előtt mindig vegye szemügyre, hogy a vágószerszámok, rögzítőcsapok és a teljes vágógépség nem használódtak-e el, és nincsenek-e megsérülve. A kiegyensúlyozatlanság elkerülése miatt az elhasználódott vagy sérült vágószerszámokat és rögzítőcsapokat csak készletként szabad kicserélni.
- A többkéses készülékeknél ügyeljen arra, hogy az egyik kés forgásával a többi kés is elkezdhet forogni.

### Kezelés

- Ne üzemeltesse a robbanómotort olyan zárt helyiségekben, ahol veszélyes szén-monoxid gyűlhet össze.
- Csak nappal vagy megfelelő mesterséges megvilágítás mellett vágjon fűvet. Ha lehet, kerülje a készülék használatát nedves fű esetén.
- A fűnyírót tilos viharban használni - villámcsapás veszélye!
- Lejtős terepen mindig ügyeljen a stabilitásra.
- A gépet csak lépéstepóban vezesse
- A kerékkel rendelkező gépek esetén érvényes: Lejtős terepen átlósan vágja a fűvet, soha ne felfelé vagy lefelé.
- Legyen különösen óvatos, ha a lejtős terepen irányt változtat.
- Ne nyírjon fűvet túlságosan meredek lejtős terepen. Legyen különösen óvatos, ha a fűnyíróval megfordul, vagy amikor maga felé húzza a gépet.
- Állítsa le a vágókést, ha a fűnyírót meg kell billenteni, ha nem füves területen viszi keresztül, vagy amikor a fűnyírót a nyírandó területről vagy területre mozgatja.
- Soha ne használja a fűnyírót sérült védőberendezéssel vagy védőrácscsal vagy felszerelt védőberendezések, pl. terelőlapok és/vagy fűgyűjtő berendezések nélkül.

- Ne módosítsa a motor általános beállításait, és ne járassa túl magas fordulatszámon.
- A motor indítása előtt oldja ki a motorféket.
- A motort óvatosan indítsa, a gyártói utasításoknak megfelelően. Ügyeljen arra, hogy lába kellő távolságban legyen a vágókéstől.
- A motor indításakor vagy járatásakor ne billentse meg a fűnyírót, ha mégis, akkor kissé emelje meg a fűnyírót a folyamat közben. Ebben az esetben csak annyira billentse meg, amennyire feltétlenül szükséges, és csak a kezelőtől elfordított oldalt emelje meg.
- Ne indítsa el a motort, ha a kivetőcsatorna előtt áll.
- Soha ne tegye kezét vagy lábát a forgó alkatrészekre vagy azok alá. Mindig tartózkodjon távol a kivetőnyílástól.
- Soha ne emelje fel vagy hordozza a fűnyírót, ha jár a motorja.
- Kapcsolja ki a motort, húzza le a gyertyapipát, és bizonyosodjon meg arról, hogy az összes mozgó alkatrész megállt:
  - mielőtt megszünteti a torlaszokat vagy a kivetőcsatorna eltömődéseit.
  - mielőtt a fűnyírót ellenőrzi, megtisztítja vagy munkálatokat végez rajta.
  - ha idegen testet talál. Keresse meg a fűnyíró sérüléseit, és végezze el a szükséges javításokat, mielőtt újra elindítja, és dolgozik a fűnyíróval. Ha a fűnyíró a szokatlanul erősen vibrálni kezd, azonnali vizsgálata szükséges.
- Állítsa le a motort:
  - ha nem tartózkodik a fűnyíró közelében
  - mielőtt utántölti az üzemanyagot
- Ha a gépet túl nagy sebességgel működteti, növeli a balesetveszélyt.
- Legyen óvatos, ha beállítási munkákat végez a gépen, és ügyeljen rá, hogy ujjai ne szoruljanak be a mozgó vágószerszám és a készülék merev alkatrészei közé
- Legyen különösen óvatos, ha laza talajon, szemétkupac, árok vagy töltés közelében nyír fűvet.
- A kezelőnek kielégítő ismeretekkel kell rendelkeznie a gép használatára, beállítására és kezelésére vonatkozóan (beleértve a nem megengedett működtetést).
- Rendszeresen ellenőrizze a készüléket, és minden egyes használat előtt bizonyosodjon meg arról, hogy az indításhoz szükséges összes rögzítés és gomb megfelelően működik.
- Ügyeljen arra, hogy a helytelenül végzett karbantartás, a nem megfelelő pótalkatrészek használata, vagy a biztonsági berendezések eltávolítása, illetve módosítása a készülék károsodását és a kezelő személy súlyos sérülését okozhatja.
- Ügyeljen arra, hogy a fűnyíró biztonsági rendszereit és berendezéseit nem szabad kiiktatni, illetve működésen kívül helyezni.



- Ügyeljen arra, hogy a felhasználó a motorfordulat-szám-szabályozás semmilyen rögzített beállítását nem módosíthatja vagy iktathatja ki.
- Csak a gyártó által ajánlott vágószerszámokat és tartozékokat használja. Más szerszámok és tartozékok használata sérülésveszélyt jelenthet a kezelőre nézve.
- A fűnyírót mindig tartsa megfelelő üzemi állapotban.
- A zaj- és rezgésterhelés csökkentése érdekében iktasson be elegendő szünetidőt.
- Vigyázat! A fűnyírót nem szabad anélkül üzemeltetni, hogy fel lenne szerelve rá a teljes fűfelfogó szerkezet, vagy pedig a kivetőnyílás önzáró leválasztó védőberendezése.

### Fennmaradó veszélyek és óvintézkedések

#### Az ergonómiai alapelvek elhanyagolása

#### Egyéni védőeszközök (EVE) gondatlan használata)

Az egyéni védőeszközök gondatlan használata vagy használatának mellőzése súlyos sérüléseket okozhat.

- Viselje az előírt védőeszközöket.

#### Emberi magatartás, mulasztás

- Minden munkánál folyamatosan maximálisan koncentráljon.

⚠ **Fennmaradó veszély** - Soha nem zárható ki.

#### Zaj általi veszély

##### Halláskárosodás

A készülékkel végzett hosszabb, védelem nélküli munka halláskárosodást okozhat.

- Alapvetően viseljen hallásvédőt.

#### Magatartás vész helyzetben

Esetlegesen felmerülő baleset esetén kezdje meg a szükséges elsősegély intézkedéseket, és a lehető leggyorsabban kérjen segítséget szakképzett orvostól.

## 6. Technikai adatok

Motortípus	Négyütemű motor / léghűtéses
Lökettérfogat:	224 cm <sup>3</sup>
Üzemi fordulatszám	2800 min <sup>-1</sup>
Teljesítmény	4,4 kW / 6 PS
Üzemanyag	Normál benzin / ólommentes max. 10% bioetanol
Tartály térfogata	1,2 l
Motorolaj	SAE 30 / 10W40
Tartály térfogata / olaj	0,5 l
Vágási magasság állítása	25-75 mm / 7-szörös

A gyűjtőtartály térfogata	65 l
Vágásszélesség	53 cm
Tömeg	35,8 kg

#### Lítium-ion akkumulátor

Lítium-ion akkurendszer	12,6 V
Feltöltési idő percekben	90 min
Töltőáram	1,5 A
A töltőkészülék AC-be- menete (változó)	100 - 240 V
Üzemi hőmérséklet	23 - 113 F (-5 - 45°C)

A műszaki változások jogát fenntartjuk!

#### Zaj és rezgés

⚠ **Figyelmeztetés:** A zaj súlyos következményekkel járhat az egészség tekintetében. Ha a gép zaja meghaladja a 85 dB (A) értéket, akkor kérjük, viseljen megfelelő hallásvédőt.

#### Zajértékek

Hangnyomás $L_{PA}$	75,78 dB (A)
Mérési bizonytalanság $K_{PA}$	1,91 dB(A)
Hangteljesítmény $L_{WA}$	98 dB(A)
Mérési bizonytalanság $K_{WA}$	1,91 dB(A)

#### Rezgés jellemző értékei

Vibráció $a_{hv}$	7,38 m/s <sup>2</sup>
Mérési bizonytalanság $K_h$	1,5 m/s <sup>2</sup>

Csökkentse minimális szintre a zajképződést és a vibrációt!

- Csak kifogástalan állapotban lévő eszközöket használjon.
- Rendszeresen végezze el a berendezés karbantartását és tisztítását.
- Munkamódszerét igazítsa az eszközhöz.
- Ne terhelje túl a készüléket.
- Szükség szerint ellenőriztesse a készüléket.
- Kapcsolja ki a szerszámot, ha nem használja.
- Viseljen kesztyűt.

A benzines fűnyíró traktor hosszabb használata esetén a rezgés vérkeringési zavarokat idézhet elő (az ujjak elfehérednek a vibráció miatt).

A használat időtartamára nem adható meg egyértelmű előírás, mert az személyenként eltérő lehet.

A következő tényezők befolyásolhatják ezt a jelenséget:

- A kezelő kezének vérkeringési zavarai
- alacsony külső hőmérséklet
- hosszú használati időtartam

Ezért ajánlott meleg munkakesztyűt viselni, és rendszeresen munkaszünetet beiktatni.

## 7. Kicsomagolás

Nyissa ki a csomagolást és óvatosan vegye ki a készüléket.

Távolítsa el a csomagolóanyagot, valamint a csomagolási / szállítási biztosításokat (ha vannak ilyenek).

Ellenőrizze, hogy teljes-e a szállítmány.

Ellenőrizze a készülék és a kiegészítő alkatrészek szállítás során keletkezett sérüléseit. Reklamáció esetén azonnal értesítse a beszállítót. Utólagos reklamációkat nem fogadunk el.

Lehetősége szerint a garancia érvényességének feltételeig őrizze meg a csomagolást.

Használat előtt ismerje meg a kezelési útmutató segítségével a készüléket.

Tartozékként és pótalkatrészként csak eredeti alkatrészeket használjon. Pótalkatrészeket szakkereskedőjénél vásárolhat.

A megrendeléseknél adja meg a cikkszámunkat, valamint a készülék típusát és gyártási évét.

### ⚠ FIGYELEM

**A készülék és a csomagolóanyag nem gyerekjáték! A gyerekek ne játszanak a műanyag zacskókkal, fóliákkal és apró alkatrészekkel! Fennáll a lenyelés és fulladás veszélye!**

## 8. Felépítés / Beüzemeltetés előtt

### ⚠ FIGYELEM!

**Az üzembe helyezés előtt feltétlenül szerelje össze teljesen a készüléket!**

Néhány alkatrészt szétszerelt állapotban szállítunk. Összeszerelésük egyszerű, a következő utasítások figyelembevételével.

Megjegyzés!

Az összeszereléshez és a karbantartási munkákhoz a következő eszközökre van szüksége, ezek nincsenek mellékelve a gép szállításakor:

- lapos olajfelfogó kád (az olajcseréhez)
- 1 literes mérőpohár (olaj / benzinálló)
- benzinkanna (5 liter kb. 6 üzemóra elegendő)
- tölcser (a tartály benzinbetöltő csomjához megfelelő)
- háztartási törölkendő (az olaj / benzinmaradék eltávolításához; a tartály helyének ártalmatlanításához)
- benzinleszívó szivattyú (műanyag kivitel, kereskedelemben kapható)
- kézi szivattyúval felszerelt olajkanna (kereskedelemben kapható)
- 0,5 l motorolaj, SAE 30/10W30

## Összeszerelés

1. Vegye ki a fűnyírót és a felszerelendő alkatrészeket a csomagolásból, és ellenőrizze az alkatrészek hiánytalanságát.
2. Csavarozza fel az alsó tolókegyelt egy-egy csavarral (a), egy kicsi hézagoló alátéttel (c) és egy műanyag csillaganyával (d) a fűnyíró két oldalára. Közben ügyeljen arra, hogy a berántózsínór, amelyet később kell rögzíteni, ne legyen útban (2-3. ábra).
3. Csavarozza fel a felső tolókegyelt az alsó tolókegyelre egy-egy gyorsbefogó karral (5), egy nagy hézagoló alátéttel (b), egy kicsi hézagoló alátéttel (c) és egy műanyag csillaganyával (d) mindkét oldalra (4-5. ábra).
4. Húzza keresztül a gázkart az elektromos indítóegységen (18) az 5a ábrának megfelelően.
5. Helyezze be a gázkart egy fogó segítségével a motor fékkarba (3). (5b-5c ábra)
6. Az elektromos indítóegységet a csavarok (f) segítségével rögzítse a felső tolókegyelen (4). (5d ábra)
7. Az berántó indítózsínór fogantyúját (17) akassza be az arra előírányzott kampónál a 6. ábrának megfelelően.
8. A berántózsínórt rögzítse a mellékelt kábelcsiptetővel (18) (7. ábra) a tolókegyelen.
9. Hajtsa fel a fűgyűjtő tartályt (16), és pattintsa be a műanyag csíptetőket a kereten. (8. ábra)
10. Fűnyírás fűgyűjtő tartállyal:  
Egyik kezével emelje meg a kivetőfedelelet (15), és a 9. ábrán látható módon akassza be a fűgyűjtő tartályt (16).
11. Mulcsozás:  
Vegye le a fűgyűjtő tartályt (16), és helyezze be a mulcsbetétet (19) a 10-12. ábrákon látható módon.

### Figyelem:

Az oldalsó ürítő fedelet nem szabad felszerelni talajtakarás közben.

### A vágásmagasság beállítása

**⚠ Figyelem! A vágásmagasság állítását csak leállított motornál és lehúzott gyújtógyertyapipánál szabad végezni.**

- A fűnyírás megkezdése előtt ellenőrizze, hogy a vágószerszámok nem éleetlenek-e, és rögzítésük nem sérült-e.
- Az éleetlen és/vagy sérült vágószerszámokat célszerű készletben kicserélni, hogy a kiegyensúlyozatlanságot elkerülje. Ennek ellenőrzéséhez állítsa le a motort, és húzza le a gyújtógyertyapipát.
- A vágásmagasság beállítása a kerék magasságállításával történik (13. ábra / 14. tétel). Öt különböző vágásmagasság beállítása lehetséges.

- Húzza kifelé a beállítókart, és állítsa be a kívánt vágási magasságot. A kar bepattan a kívánt pozícióba (13. ábra).

### A nyírandó terület előkészítése

A fűnyírás megkezdése előtt gondosan vizsgálja át a nyírandó felületet. Távolítsa el a köveket, botokat, drótokat, csontokat, játékokat és egyéb tárgyat, melyet a készülék bekaphat és elrepíthet.

## 9. Üzembe helyezés

### ⚠ FIGYELEM!

**Az üzembe helyezés előtt feltétlenül szerelje össze teljesen a készüléket!**

### Az akkumulátor feltöltése

Az akkumulátor és a töltőkészülék nem megfelelő használata áramütést vagy tüzet okozhat.

### Az akkumulátorok töltése közben

- Az akkumulátorok töltéséhez csak az eredeti töltőkészüléket használja.
- A töltőkészüléket ne használja más típusú akkumulátorok feltöltésére.
- Tartsa száraz állapotban a töltőkészüléket és az akkumulátort. Ne tegye ki esőnek vagy nedvességnek az akkutöltő rendszert.
- Levételkor a töltőkészüléket ne a kábelnél fogva húzza, hanem a dugós csatlakozónál, különben a dugós csatlakozó vagy a kábel sérülhet.
- Ha nem feltétlenül szükséges, ne használjon hosszabbító kábelt. Nem megfelelő hosszabbító kábel esetén fennáll a tűz vagy áramütés veszélye. Hosszabbító kábel használata esetén feltétlenül vegye figyelembe a következőket:
  1. A hosszabbító kábel csatlakozójában lévő érintkezőpálcák száma, mérete és formája feleljen meg a töltőkészülék csatlakozódugójának,
  2. A hosszabbító kábel megfelelően legyen csatlakoztatva és legyen jó állapotban
  3. A töltőkészülék névleges AC-teljesítményéhez a kábel vastagságának legalább 16 AWG (American Wire Gauge, kb. 1,3 mm<sup>2</sup>) méretűnek kell lennie.
- Ne használja a töltőkészüléket, ha a dugós csatlakozó vagy a kábel sérült. A kábel nem cserélhető. Ha a kábel sérült, akkor azonnal ki kell cserélni a töltőkészüléket.
- Ne használja az akkumulátort, ha erős ütést kapott, leejtették vagy más módon megsérült. Ha az akkumulátor sérült, ki kell cserélni. Az akkumulátort nem lehet karbantartani.
- A töltőkészüléket ne szerelje szét, és ne próbálja megjavítani.
- Az áramütés elkerülése érdekében, a tisztítás előtt a töltőkészülék csatlakozódugóját húzza ki a csatlakozóaljzatból.

- Ne zárja rövide a készüléket. Soha semmilyen tárgyat ne dugjon az érintkezőkbe.
- A töltőkészüléket nem használhatják korlátozott fizikai, szellemi vagy érzékelési képességű személyek (beleértve a gyermekeket is), kivéve, ha biztonságukért felelős személytől útmutatást kaptak a készülék használatára vonatkozóan.
- A gyermekeket felügyelni kell, hogy ne játszhassanak a töltőkészülékkel.

### Mikor kell tölteni az akkumulátort

**Szükség szerint** - A töltöttségi szint ellenőrzéséhez nyomja meg az akku állapotjelző gombját (E, 25. ábra), és ennek megfelelően tölts fel az akkumulátort. Lásd az „Akkumulátor állapotjelzése” szakaszt.

### Hogyan kell tölteni az akkumulátort

1. Csatlakoztassa a töltőkészüléket egy csatlakozóaljzathoz. Világítani kezd egy zöld töltésellenőrző lámpa. Tartsa száraz állapotban a töltőkészüléket. Ne tegye ki esőnek vagy nedvességnek az akkutöltő rendszert.
2. Helyezze szorosan az akkumulátort a töltőkészülékbe. Ha nem villan fel a piros töltésellenőrző lámpa, akkor húzza ki az akkumulátort, és helyezze be újra. Ügyeljen arra, hogy az akkumulátor és a töltőkészülék megfelelően csatlakozzanak egymáshoz.
  - A piros kontrollfény azt jelenti, hogy az akkumulátorrendszer feltöltése szabályosan történik.
  - A zöld kontrollfény azt jelenti, hogy az akkumulátor feltöltése befejeződött.
  - A kontrollfény hiánya azt jelenti, hogy az akkumulátor túl forró vagy túl hideg. Hagyja az akkumulátort bedugva, amíg el nem éri a normál üzemi hőmérsékletet.
  - A kontrollfény hiánya azt is jelentheti, hogy az akkumulátor meghibásodott. Ebben az esetben ki kell cserélni.
3. Egy teljesen lemerült akkumulátor teljes feltöltéséhez kb. másfél (1,5) óra szükséges. Ha az akkumulátort a töltőkészülékben hagyja, akkor teljesen feltöltött állapotban marad.
4. Ha a zöld kontrollfény azt mutatja, hogy az akkumulátor teljesen feltöltődött akkor eltávolítható a töltőkészülékből.
5. A töltöttségi szint ellenőrzéséhez nyomja meg az akku állapotjelző gombját (E, 25. ábra).
6. Ha nem használja a töltőkészüléket, húzza ki a csatlakozóaljzathoz.

### Akkumulátor állapotjelzése (25. ábra)

A töltöttségi szint ellenőrzéséhez nyomja meg az akku állapotjelző gombját (E).

Az ellenőrző lámpák (D) az akkumulátorok körülbelüli töltöttségét mutatják.

Ellenőrző lámpák	Meglévő töltöttségi szint
Négy darab zöld lámpa	70% - 100%
Három darab zöld lámpa	40% - 70%
Kettő darab zöld lámpa	10% - 40%
Egy darab zöld lámpa	kevesebb, mint 10%

### ⚠ Figyelem!

**A motort olaj nélkül szállítjuk. Az üzembe helyezés előtt ezért feltétlenül töltsse fel olajjal. Normál univerzális olajat használjon (SAE 30/10W30). A motor olajsintjét minden fűnyírás előtt ellenőrizze.**

**Benzint szintén Önnek kell betöltenie, mivel a motor nincs feltöltve benzinnel.**

- A fűnyíró az akaratlan működésbe lépés elkerülésére motorfékkel van ellátva (1. ábra, 3. tétel), amelyet a fűnyíró elindítása előtt működtetni kell. A motorfék elengedésével vissza kell állnia a kiindulási helyzetbe, és a motor automatikusan leáll.
- Húzza meg a motorfékkart (3), és húzza meg erősen a berántó indítózsínort (17). (14. ábra)  
FIGYELEM: A vágókés kioldott motorfékkarnál is forog, ha meghúzza a berántó indítózsínort. Ügyeljen arra, hogy ne legyenek idegen testek/alkatrészek a vágókés veszélyzónájában.
- Ha a motor jár, akkor nyomja a hajtókart (2) a markolathoz (1) hogy a fűnyíró meghajtását bekapcsolja.
- Mielőtt a fűnyírást megkezdene, végezze el néhányszor ezt a folyamatot, hogy biztosan meggyőződhessen róla, hogy minden megfelelően működik.

### ⚠ FIGYELMEZTETÉS

**Minden alkalommal, amikor beállítási és/vagy javítási munkát kell végeznie a fűnyírón, várja meg, amíg a kés már nem forog.**

**Minden beállítási, karbantartási és javítási munka előtt állítsa le a motort, és húzza le a gyújtógyertyapipát.**

#### A hajtás használata:

- Motorfék (3): Használja a kart a motor leállításához. Ha elengedi a kart, a motor és a vágókés automatikusan megáll.
- Fűnyíráshoz húzza a motor fékkart (3) a markolathoz (1). A fűnyírás tényleges megkezdése előtt többször ellenőrizze a motor fékkart. Bizonyosodjon meg róla, hogy a berántózsínort könnyen működtethető.

#### • Hajtókar (2):

Ha működteti, akkor a kuplung kapcsolja a hajtószerkezetet, és a fűnyíró járó motorral mozogni kezd. Amikor a működő fűnyírót le akarja állítani, idejében engedje el a hajtókart.

Az első fűnyírás előtt addig gyakorolja az elindítás és leállítás folyamatát, amíg meg nem ismeri a mozgás közbeni viselkedést.

**Figyelmeztetés:** A vágókés forog, ha a motor elindul.

**Fontos:** A motor indítása előtt többször mozgassa meg a motorféket, hogy ellenőrizze a leállítózsínór működését is.

**Vegye figyelembe:** A motort a fűnyírás és a fűhuladék gyűjtőtartályba juttatásának lépéssebességéhez, valamint hosszú élettartamra tervezték

- Ellenőrizze az olajsintet.
- Nyissa fel a tartályfedeleket, és a tartály betöltőcsőjének alsó pontjáig töltsse fel a benzintartályt (6) kb. 1,4 liter benzinnel. Használjon tölcseért és mérőedényt a feltöltéshez. Ne töltsse túl a tartályt. Friss, tiszta, ólmozatlan benzint használjon. Semmi esetre se keverje olajjal a benzint. Olyan mennyiségű üzemanyagot vásároljon, amely 30 napon belül elfogy, ezáltal garantálhatja az üzemanyag frissességét.  
Vegye figyelembe: Ólommentes, max. 5% bioetanol-t tartalmazó hagyományos benzint használjon.

### ⚠ FIGYELMEZTETÉS

Mindig csak biztonsági benzineskannát használjon. A benzin betöltése közben ne dohányozzon. Távolítsa el az összes olaj- vagy benzinmaradványt. A benzin betöltése előtt kapcsolja ki a motort, és néhány másodpercig hagyja lehűlni.

#### A motor elindítása (14a. ábra)

- Ellenőrizze a motor olajsintjét. Lásd az olajsint ellenőrzéséről szóló szakaszt.
- Ellenőrizze, hogy a motor felső részénél lévő elem tartórekeszében nincs-e szennyező anyag, és szükség esetén tisztítsa meg egy kefével vagy ronggyal. Szerelje az akkumulátort a motor felső részénél lévő akkurekeszbe. Ügyeljen arra, hogy az akkumulátor erősen legyen rögzítve. Egyes modellek esetében az akkumulátor egyben a berendezés kulcsa.
- Megjegyzés: Egy új akkumulátor formázásához kb. tíz (10) másodperces első gyorsított töltés szükséges. Lásd a „Mikor kell tölteni az akkumulátort” szakaszt.
- Ügyeljen arra, hogy a berendezést működtető kezelőelemek, ha rendelkezésre állnak, üzemen kívül vannak.

- Elektromos indítószerkezettel rendelkező modellek (17a). Nyomja a biztonsági kengyelt (3) a fogantyúkarhoz. Működtesse az elektromos indítószerkezetet. A motor beindul.

#### A motor elindítása (14. ábra)

- Győződjön meg arról, hogy az indítókábel csatlakoztatva van a gyújtógyertyához.
- Álljon a motoros fűnyíró mögé. Egyik kezével nyomja le a motorfék (3) kézi fogantyúját, másik kezét tegye a berántó indítószinórra.
- Indítsa el a motort a berántó indítószinórral (17). Ehhez húzza ki a fogantyút kb. 10-15 centiméterrel (ameddig ellenállás nem érezhető), majd egy rántással erősen húzza meg. Ha nem indult el a motor, még egyszer húzza meg a fogantyút.
- A motoron található védőréteg miatt enyhe szagképződés lehetséges, ha a készüléket első alkalommal használja. Ez normális jelenség.

#### ⚠ Figyelem!

- A berántó indítószinórt ne hagyja visszavágódni.
- Figyelem: Hideg időben szükséges lehet az indítás folyamat többszöri megismétlésére.

#### A motor leállítása:

- A motor leállításához engedje el a motorfékkart (3), és várja meg, amíg a kés leáll.
- A motor akaratlan indulásának megakadályozásához húzza le a gyújtógyertyapipát a gyújtógyertyáról (10).
- Az újbóli indítás előtt ellenőrizze a motorfék berántószinóriját. Ellenőrizze, hogy a berántószinór helyesen van-e beszerelve. Az elszakadt vagy sérült leállítószinórt cserélje ki.
- Vegye ki az akkumulátort. Egyes modellek esetében az akkumulátor egyben a berendezés kulcsa.

#### A fűnyírás előtt

##### Fontos utasítások:

- Megfelelően öltözzön fel. Viseljen erős cipőt, ne pedig szandált vagy tornacipőt.
- Ellenőrizze a vágókést. Az elgörbült vagy más módon sérült kést ki kell cserélni egy eredeti késsel.
- A benzintartályt a szabadban töltsen fel. Használjon betöltőtölcsért és mérőedényt. Törölje le a túlfolyó benzint.
- Olvassa el, és vegye figyelembe a használati útmutatót és a motorra, valamint a kiegészítő eszközökre vonatkozó utasításokat is. Az útmutatót a készülék többi kezelője számára is tartsa hozzáférhető helyen.
- A kipufogógázok veszélyesek. Csak a szabadban indítsa el a motort.
- Bizonyosodjon meg róla, hogy minden biztonsági berendezés a helyén van, és megfelelően működik.

- A készüléket csak olyan személy kezelheti, aki arra alkalmas.
- A nedves fű nyírása veszélyes lehet. Lehetőleg akkor végezze a fűnyírást, amikor a fű száraz.
- Utasítsa az adott személyeket vagy gyerekeket, hogy ne tartózkodjanak a fűnyíró közelében.
- Soha ne nyírjon fűvet rossz látási viszonyok között.
- Szedje fel a földről az oda nem való tárgyakat a fűnyírás megkezdése előtt.

#### Utasítások a helyes fűnyírásra vonatkozóan

#### ⚠ Figyelem! Soha ne nyissa fel a kivetőfedelelet, ha a gyújtóberendezést üríti, és a motor még jár. A járó kés sérüléseket okozhat.

Mindig gondosan rögzítse a kivetőfedelelet és a fűgyűjtőtartályt. Ha eltávolítja, előtte kapcsolja ki a motort. A vezetőfogantyú által adott biztonsági távolságot a kisház és a kezelő között folyamatosan tartsa be. Ha emelkedőn vagy lejtőn nyír fűvet vagy irányt változtat, legyen különösen óvatos. Ügyeljen a megfelelő stabilitásra, csúszásgátló, barázdált talpú cipőt és hosszú nadrágot viseljen. Lejtős terepen mindig átlósan vágja a fűvet.

15 fokosnál erősebb lejtőkön a fűnyírót biztonsági okokból nem szabad használni.

Különösen óvatosan járjon el ha hátrafelé mozgatja vagy húzza a fűnyírót. Boltásveszély!

#### Mulcsozás

A mulcsozás során a nyesedék a fűnyíró zárt házában felaprításra kerül, majd szétoszlatva újra visszakérik a gyepre. Következésképp elmarad a fű összegyűjtésének és ártalmatlanításának művelete.

⚠ **MEGJEGYZÉS!** A mulcsozás csak viszonylag rövid gyeppek esetén lehetséges.

A mulcsozás funkció használatához akassza ki a gyújtótartályt (16), és tolja a mulcsadapert (10-12. ábra) a kivetőnyílásba, majd zárja le a kivetőfedelelet (15).

#### A fűnyírás

Csak éles, kifogástalan állapotban lévő késsel vágjon, hogy a fű minél kevésbé roncsolódjon, ami a gyep besárgulását okozhatja.

Hogy vágás után a gyep minél egyenletesebb legyen, a lehető legegyszerűsebb pályán vezesse a fűnyírót. Ennek során a pályák mindig fedjék egymást néhány centiméterrel, hogy ne maradjanak ki sávok.

Tartsa tisztán a fűnyíró házának alját, és feltétlenül távolítsa el a rátapadt fűvet. A lerakódások megnehezítik az indítási folyamatot, rontják a vágás minőségét és a fű kivetésének folyamatát. Lejtős terepen a vágás pályája átlós legyen. A fűnyíró lecsúszásának megakadályozására tartsa ferdén felfelé. A vágási magasságot az adott fű hosszának megfelelően válassza ki.

Többször menjen át a területen úgy, hogy egyszerre legfeljebb 4 cm fűvet vágjon le. Mielőtt bármilyen ellenőrzést végez a késen, állítsa le a motort. Jusson eszébe, hogy a kés a motor kikapcsolása után még néhány másodpercig tovább forog. Soha ne kísérelje meg leállítani a kést.

Rendszeresen ellenőrizze, hogy a kés megfelelően van-e rögzítve, jó állapotban van-e és éles-e. Készüljön meg vagy cserélje ki, ha nem. Ha a mozgó kés akadályba ütközik, állítsa le a fűnyírót, és várja meg, amíg a kés teljesen leáll. Ezután ellenőrizze a kés és a késtartó állapotát. Ha valamelyik megsérült, ki kell cserélni.

#### Utasítások a fűnyírásra vonatkozóan:

- Ügyeljen a kemény tárgyakra. A fűnyíró megsérülhet, és sérülésekhez vezethet.
- A forró motor, kipufogó és hajtás égési sérülést okozhat. Ezért kerülje ezek megérintését.
- Lejtős vagy emelkedő terepen óvatosan vágjon fűvet.
- Csak kielégítő fényviszonyok mellett nyírjon fűvet.
- Ellenőrizze a fűnyírót, a kést és egyéb alkatrészeket, ha idegen testen hajtott át, vagy a készülék vibrációja a szokásosnál erősebb.
- Ne végezzen változtatásokat a beállításon vagy javításokat a motor előzetes leállítása nélkül. Húzza ki az indítókábel csatlakozódugóját.
- Ha úttesten vagy annak közelében dolgozik, ügyeljen a közlekedésre. A fűkivető részt tartsa távol az úttesttől.
- Kerülje az olyan helyeket, ahol a kerekek kapcsolata a talajjal nem megfelelő, vagy nem biztonságos a fűnyírás. Hátrafelé mozgatásnál bizonyosodjon meg róla, hogy nincsenek kicsi gyerekek Ön mögött.
- Tömött, magas fűben a legmagasabb vágási fokozatot állítsa be, és lassabban végezze a fűnyírást. A fű és egyéb eltömődések eltávolítása előtt állítsa le a motort, és kapcsolja le az indítókábelt.
- Soha ne távolítsa el olyan alkatrészeket, amelyek a biztonságot szolgálják.
- Soha ne töltsön be benzint, ha a motor még forró vagy jár.

#### A fűgyűjtő tartály ürítése

A gyűjtőtartály (16) töltésszint-érzékeléssel rendelkezik (16. ábra). Ez a fűnyíró működése közben létrejövő légárammal nyílik. Ha a fedél (16. ábra) a fűnyírás közben zár, akkor a gyűjtőtartály (16) megtelt, és ki kell üríteni. A töltésszint-érzékelés kifogástalan működéséhez a fedél alatti lyukaknak mindig tisztának és áteresztőnek kell lenniük.

Ha fűnyírás közben fű marad vissza, vagy már nem nyit a fedél, akkor a gyűjtőtartályt ki kell üríteni.

#### ▲ FIGYELMEZTETÉS

##### **A gyűjtőtartály kivétele előtt állítsa le a motort, és várja meg, amíg a vágószerszám leáll.**

A gyűjtőtartály (16) levételéhez egyik kezével emelje meg a kivetőfedelelet (15), másik kezével pedig tartófogantyújánál fogva vegye ki a gyűjtőtartályt (16) (16. ábra). A biztonsági előírásoknak megfelelően a gyűjtőtartály kiakasztásakor a kivetőfedél (15) zár, és lezárja a hátsó kivetőnyílást.

Ha fűmaradvány látható a nyílásban, célszerű végezni egy könnyed motorindítást a fűnyíró visszahúzásához körülbelül 1 méterrel. A fűnyíró házában és a munkaeszközön található vágási maradványokat ne kézzel vagy lábbal távolítsa el, hanem megfelelő segédeszközökkel, pl. kefével vagy kéziseprűvel.

A összegyűjtő funkció megfelelő működéséhez a gyűjtőtartályt (16) és különösen a belső légrácsot meg kell tisztítani használat után.

A gyűjtőtartályt (16) csak lekapcsolt motor és álló vágószerszám esetén helyezze be.

Egyik kezével emelje meg a kivetőfedelelet (15), másik kezével fogja meg fogantyújánál a gyűjtőtartályt (16), és felülről akassza be. (9. ábra)

#### A fűnyírás után

- Először mindig hagyja lehűlni a motort, mielőtt zárt térbe állítja a fűnyírót. Távolítsa el a fűvet, lombot, szennyeződések és olajat a tárolás előtt. Ne tároljon egyéb tárgyakat a fűnyírón.
- Újbóli használat előtt ellenőrizze az összes csavart és anyát. A meglazult csavarokat húzza meg.
- Az újbóli használat előtt ürítse ki a fűgyűjtő tartályt (16).
- Kapcsolja le a gyújtógyertyapipát, hogy a nem megengedett használatot megakadályozza.
- Ügyeljen arra, hogy a fűnyírót ne veszélyforrás mellé állítsa. A kilépő gáz robbanáshoz vezethet.
- Javítások során csak eredeti vagy a gyártó által engedélyezett alkatrészeket használjon (lásd a garancialevélen szereplő címet).
- Ha a fűnyírót hosszabb ideig nem használja, ürítse ki a benzintartályt egy benzinleszívó szivattyú segítségével.
- Olajozza meg, és tartsa karban a készüléket.

## 10. Tisztítás

### Figyelem!

Tisztítási munkálatok végzése előtt mindig állítsa le a motort, és húzza le a gyertyapipát.

A fűnyírót minden használat után alaposan meg kell tisztítani. Ehhez billentse bal oldalára a fűnyírót, és távolítsa el a fűmaradványokat, vagy tisztítsa meg vízzel a készüléket a leírt módon.

- Vegye ki a mulcsbetétet / fűgyűjtő zsákot.
- A tömlő-csatlakozódarabot illessze a fűnyíróra (w), és nyissa ki a vízcsapot.
- Indítsa el a fűnyírót, majd kb. 30 másodperc múlva kapcsolja ki. A forgó késtartó a vizet a fűnyíró alsó részére veti, ezzel tisztítást végezve.
- Zárja el a vízcsapot, és húzza le a tömlő-csatlakozódarabot.
- Tisztítsa meg a felső oldalt egy ronggyal (ne használjon éles alkalmatosságot).

**Megjegyzés:** A fűnyíró oldalra billentése előtt teljesen ürítse ki az üzemanyagtartályt egy benzinleszívó szivattyú segítségével. A fűnyírót ne billentse meg 90 foknál jobban. Legegyszerűbb, ha a szennyeződést és a fűvet rögtön a fűnyírás után eltávolítja. A megszáradt fűmaradvány és szennyeződés a fűnyíró működését kedvezőtlenül befolyásolhatja. Ellenőrizze, hogy a fűkivető csatorna fűmaradványtól mentes-e, amelyet szükség esetén távolítsa el. Soha ne tisztítsa a fűnyírót vízszaggal vagy nagynyomású tisztítóval. A motornak száraznak kell maradnia.

Ne használjon agresszív tisztítószereket, például hidegtisztítót vagy mosóbenzint.

## 11. Szállítás

### A fűnyíró előkészítése szállításra (22. ábra)

- A benzintartályt egy benzinleszívó szivattyúval ürítse ki.
- Hagyja járni a motort mindaddig, amíg a maradék benzin is elhasználdik.
- Ürítse ki a motorolajat a meleg motorból.
- Távolítsa el a gyertyapipát a gyújtógyertyáról.
- Tisztítsa meg a henger hűtőbordáit és a házat.
- Akassza ki a berántózsínóros indítószervezetet (17) a kampóból. Oldja ki a gyorsbefogó kart (5), és hajtsa le a felső tolókegyelt. Közben ügyeljen arra, hogy az áthajtás során a berántó indítózsínó ne törjön meg.
- Tömje ki hullámpapírral a felső és alsó tolókegyelt és a motor között, hogy egymáshoz dörzsölődésüket elkerülje.

## 12. Tárolás

A készüléket és tartozékait sötét, száraz és fagymentes helyen, gyermekektől elzárva tárolja. Az optimális tárolási hőmérséklet 5 és 30 °C között van.

Az szerszám az eredeti csomagolásában őrizze.

Takarja le az szerszám, ezzel védve portól és nedvességtől. A kezelési útmutatót az szerszám együtt őrizze meg.

- A fűnyírót soha ne tárolja feltöltött benzintartállyal olyan épületben, ahol a benzingőz nyílt lánggal vagy szikrával kerülhet érintkezésbe.
- Hagyja lehűlni a motort, mielőtt a fűnyírót zárt térbe helyezi.
- A tüzesetek elkerülése érdekében tartsa a motort, a kipufogót és az üzemanyagtartályt környékét fűtől, falevélről mentesen, és ügyeljen a kijutó zsírra (olajra).

### Előkészületek a fűnyíró tárolásához

Figyelmeztetés: A benzint ne zárt térben távolítsa el, tűz közelében vagy dohányzás közben. A gázgökök robbanáshoz vezethetnek, vagy tüzet okozhatnak.

- A benzintartályt egy benzinleszívó szivattyúval ürítse ki.
- Indítsa el a motort, és hagyja járni mindaddig, amíg a maradék benzin is elhasználdik.
- Minden szezon után végezzen olajcserét. Ehhez távolítsa el a régi motorolajat a meleg motorból, és töltsön be újat.
- Távolítsa el a g a hengerfejről.
- Egy olajkannával töltsön kb. 20 ml olajat a hengerbe.
- Lassan húzza meg az indítófogantyút, úgy hogy az olaj a hengert belülről védje.
- Csavarja vissza a gyújtógyertyát.
- Tisztítsa meg a henger hűtőbordáit és a házat.
- Tisztítsa meg a teljes készüléket, ezzel ápolva a festékréteget.
- A készüléket jól szellőző helyen tárolja.

### Akkumulátor és töltőkészülék

Kapcsolja le a töltőkészüléket, és tárolja hűvös, száraz helyen, ha nem használja. Nedves környezetben korrózió léphet fel a kapcsokon és az elektromos érintkezőkön. Hosszabb idejű magas hőmérsékleten (50 °C) tárolás esetén az akkumulátor maradandó károsodást szenvedhet. Ellenőrizze az akkumulátor és a töltőkészülék elektromos kapcsait és érintkezőit. Törölje le tiszta ronggyal vagy fújja tisztára sűrített levegővel.

A tárolás után normál feltöltés lehet szükséges. A töltöttségi szint ellenőrzéséhez nyomja meg az akku állapotjelző gombját (E), és szükség esetén töltsen fel az akkumulátort. Lásd az elemek állapotjelzésére vonatkozó szakaszt.

## 13. Karbantartás

- A készülék biztonsági szintjének és teljesítményének változatlan biztosításához rendszeres, gondos karbantartás szükséges.
- Gondoskodjon arról, hogy az összes anya, csap és csavar megfelelően meg legyen húzva, és a készülék biztonságos munkahelyzetben legyen.
- Rendszeresen ellenőrizze, hogy a fűgyújtó berendezés nem kopott-e, és továbbra is megfelelően működik-e. Rendszeresen tisztítsa meg a fűgyújtó tartályt vízzel, és hagyja megszáradni.
- Az elkopott vagy sérült alkatrészeket biztonsági okokból cserélje ki.
- Hosszabb ideig tartó tárolás vagy karbantartás esetén ürítse ki az üzemanyagtartályt. Ezt a szabadban végezze egy benzinleszívó szivattyú (kereskedelemben kapható) segítségével.

### ⚠ FIGYELMEZTETÉS

Járó motornál soha ne dolgozzon a gyújtásrendszer áramot vezető alkatrészein, és ne érintse meg ezeket. Minden karbantartási és gondozási munkát előtt húzza le a pipát a gyújtógyertyáról. Soha semmilyen munkát ne végezzen a járó készüléken. Az ebben a használati útmutatóban nem leírt munkálatokat csak arra feljogosított szakszerviz végezhet.

### Figyelem!

Karbantartási munkálatok végzése előtt mindig állítsa le a motort, és húzza le a gyertyapipát.

### Tengelyek és kerékagyak

- Ezeket szezonban egyszer tisztítsa meg, és enyhén kenje meg zsírral.

### Kés

Biztonsági okokból a kés élezését, kiegyensúlyozását és szerelését csak arra feljogosított szakszervizzel végeztesse. Az optimális vágási eredmény eléréséhez javasoljuk, hogy a kést évente egyszer ellenőriztesse.

### A kés cseréje (17. ábra)

A vágószerszámot csak eredeti pótalkatrészekre cserélje le.

A kés cseréjekor használjon kesztyűt, hogy a vágási sérüléseket kizárja.

Soha ne szereljen be más gyártótól származó kést.

- A penge eltávolítása előtt ürítse ki a benzintartályt.
- A penge cseréjéhez távolítsa el a csavart.
- Mindent úgy helyezzen vissza, ahogyan a 17. ábrán látható. A csavart megfelelően rögzítse. A rögzítéshez szükséges forgatónyomaték 45 Nm. A penge cseréjekor a penge csavarját is cserélje ki.

### Sérült kés

Ha minden óvatosság ellenére a kés mégis akadályba ütközne, azonnal állítsa le a motort, és húzza le a gyújtógyertyapipát.

Billentse oldalra a fűnyírót, és ellenőrizze, hogy látható-e sérülés a késen. A sérült vagy elgörbült kést ki kell cserélni. Az elgörbült kést soha ne egyenesítse ki.

Soha ne dolgozzon elgörbült vagy erősen kopott késsel, ez vibrációhoz vezet, és a fűnyíró további sérülései lehetnek a következményei.

⚠ **Figyelem!** Ha sérült késsel dolgozik, növeli a balesetveszélyt.

### A kés utólagos köszörelése

A vágókéseket fém reszelővel lehet utánélezni. A kiegyensúlyozatlanság elkerülésére a köszörelést csak arra feljogosított szakszerviz végezheti.

### Olajsint ellenőrzése

⚠ **Figyelem!** A motort soha ne működtesse olaj nélkül vagy túl kevés olajjal. Ez a motor súlyos károsodását okozhatja. Csak SAE 30/10W30 motorolajat használjon.

### Az olajsint ellenőrzése (18. ábra):

- Állítsa a fűnyírót sík, egyenes felületre.
- A nivópálcát (12) balra forgatással csavarja le, és törölje le a pálcát. A pálcát dugja be ismét a betöltőcsőnkba ütközésig, ne csavarja be.
- Húzza ki a pálcát, és vízszintes helyzetben olvassa le az olajsintet. Az olajsintnek a nivópálca (12) max és min jelzései közé kell esnie.

### Olajcsere (23. ábra)

- A motorolaj cseréjét évente, a szezon kezdete előtt kell elvégezni üzemmeleg, leállított motornál.
- Csak motorolajat (SAE 30/10W30) használjon.
- Ürítse ki a benzintartályt (egy benzinleszívó szivattyúval).
- Helyezzen el egy lapos olajfelfogó kádat (min. 1 liter térfogatú) a fűnyíró előtt.
- Csavarja ki a nivópálcát, és a fűnyírót billentse meg addig, amíg az összes olaj kifolyik a felfogókádba.
- Ezután töltsen be a friss motorolajat a nivópálca felső jelzéséig (kb. 0,5), ne töltsen túl a készüléket.
- Figyelem! Az olajsint ellenőrzéséhez ne csavarja be a nivópálcát, hanem csak a menetig dugja be.

A fáradt olajat a hatályos rendelkezéseknek megfelelően ártalmatlanítsa.

### A szíjak tisztítása (17., 19. ábra)

- Távolítsa el a kést és a hajtóműházat a csavarok meglazításával.



- Tisztítsa meg a hajtómű elemeit és az ékszíjakat évente egy-két alkalommal, kefe vagy sűrített levegő segítségével.
- Helyezze vissza a hajtóműházat és a kést a csavarokkal.

#### **A berántózsínor karbantartása és beállítása**

Többször olajozza meg a berántózsínort, és ellenőrizze, hogy könnyen működik-e.

#### **A levegőszűrő karbantartása (20. ábra)**

Ha szennyezett a levegőszűrő, kevesebb levegő jut a porlasztóba, és csökken a motor teljesítménye. Ezért a rendszeres ellenőrzés elengedhetetlen.

25 üzemóránként ellenőrizze, és szükség esetén tisztítsa meg a levegőszűrőt. Nagyobb portartalmú levegő esetén a levegőszűrőt többször ellenőrizze.

Vegye le a levegőszűrő burkolatát, és távolítsa el a szivacsos szűrőt. Cserélje le a levegőszűrőt annak megakadályozására, hogy tárgyak kerülhessenek a légbeszívó nyílásba (20. ábra).

Figyelem: A levegőszűrőt soha ne tisztítsa benzinnel vagy gyúlékony oldószerekkel. A levegőszűrőt sűrített levegővel vagy kiporolással tisztítsa meg.

#### **A gyújtógyertya karbantartása (21. ábra)**

Először 10 üzemóra után ellenőrizze, hogy a gyújtógyertya nem szennyezett-e, adott esetben tisztítsa meg egy rézből készült drótkéfével. A gyújtógyertya karbantartását ezután 50 üzemóránként végezze.

Csavaró mozdulattal húzza le a gyújtógyertyapipát. Távolítsa el a gyújtógyertyát (10) egy gyertyakulccsal. Hézagmérő használatával állítsa a távolságot 0,75 mm (0,030") értékre. Helyezze vissza a gyújtógyertyát (10), és ügyeljen arra, hogy ne húzza túl szorosan.

#### **Motor fékkar (1. ábra)**

A motor mechanikus fékkel (3) van ellátva, ezt rendszeresen ellenőrizni kell. A fékkar elengedését követően a késnek 7 másodpercen belül le kell állnia, ha ez nem történik meg, akkor nem szabad használni a készüléket. Forduljon engedélyezett szakkereskedőhöz.

Győződjön meg arról, hogy a készülék teljes élettartama alatt megfelelő állapotban van. A szakszerűtlen karbantartás életveszélyes sérülésekhez vezethet.

#### **Javítás**

Javítás vagy karbantartás után bizonyosodjon meg róla, hogy minden biztonságtechnikai alkatrészt felhelyezett, és azok kifogástalan állapotban vannak. A sérülésveszélyes alkatrészeket tartsa más személyek és gyerekek számára nem hozzáférhető helyen. Figyelem: A termékfelelősségről szóló törvény szerint nem felelünk azokért a károkért, amelyek szakszerűtlen javítás vagy nem eredeti pótalkatrészek használata miatt keletkeznek.

Bízzon meg egy vevőszolgálatot vagy egy arra feljogosított szakembert. Ez vonatkozik a tartozékokra is.

#### **Üzemidők**

Kérjük, vegye figyelembe a fűnyíró készülékek üzemidőinek szabályozására vonatkozó törvényi rendelkezéseket, amelyek helyileg eltérők lehetnek.

Kérdései esetén az alábbi adatokat kell megadni:

- Motor áramtípusa
- Gép típuscímkejének adatai
- Motor típuscímkejének adatai

#### **Fontos megjegyzés javítás esetén:**

Ha javításra visszaküldi a készüléket, akkor figyeljen arra, hogy a készüléket biztonsági okokból olaj és a benzin nélkül küldje be a szervizállomásra.

#### **Pótalkatrészek / Tartozékok**

Fűnyíró kés - cikksz.: 7911200618

#### **Szervíz-információk**

Figyelembe kell venni, hogy ennél a terméknél a következő részek már használat szerinti vagy természetes kopásnak vannak alávetve ill. a következő részekre van mint fogyóeszközökre szükség.

Gyorsan kopó részek\*: Gyújtógyertya, légszűrő, benzinszűrő, kés, ékszija

\* nincs okvetlenül a szállítás terjedelmében!

## **14. Megsemmisítés és újrahasznosítás**

A szállítási károk megakadályozásához a készülék egy csomagolásban található. Ez a csomagolás nyersanyag és ezáltal ismét felhasználható vagy pedig visszavezethető a nyersanyag körforgáshoz. A készülék és annak a tartozékai különböző anyagokból állnak, mint például fémből és műanyagokból. Vigye a károsult alkatrészeket a különhulladék megsemmisítési helyhez. Érdeklődjön utána a szaküzletben vagy a községi közigazgatásnál!

#### **A lítium-ion akkumulátorok ártalmatlanítása**

- Az akkumulátorban lévő anyagok mérgező és maró hatásúak.
- A kialakuló tűz vagy robbanás súlyos vagy akár halálos sérüléseket okozhat.
- A leselejtezett vagy elhasznált akkumulátorokat nem szabad elégetni, mert felrobbanhatnak. Ha az akkumulátorokat elégeti, mérgező gőzök és anyagok keletkeznek.
- Ne használjon olyan akkumulátort, amely eldeformálódott, leesett vagy sérült.

- Az elhasználódott vagy leselejtezett akkumulátorok nagy valószínűséggel még rendelkeznek kis mértékű elektromos töltéssel, ezért óvatos bánásmódot igényelnek. A leselejtezett vagy elhasználódott akkumulátorok ártalmatlanítása során mindig be kell tartani az összes érvényes rendelkezést.

**Ne dobja a használt berendezéseket a háztartási hulladékba!**



Ez a szimbólum arra hívja fel a figyelmet, hogy a terméket az elektromos és elektronikus berendezések hulladékairól szóló irányelv (2012/19/EU) és a nemzeti törvények értelmében nem szabad a háztartási hulladékba dobni. Ezt a terméket egy erre alkalmas gyűjtőhelyen kell leadni. Ez történhet például egy hasonló termék vásárlásakor történő visszaadással vagy az elektromos és elektronikus berendezések hulladékait újrahasznosító hivatalos gyűjtőhelyen történő leadással. A használt berendezések szakszerűtlen kezelése a használt elektromos és elektronikai berendezésekben gyakran megtalálható potenciálisan veszélyes anyagok miatt negatív hatással lehet a környezetre és az emberek egészségére.

Ezen termék szakszerű ártalmatlanításával ráadásul a természeti erőforrások hatékony használatához is hozzájárul. A használt berendezések gyűjtőhelyével kapcsolatban a városvezetésnél, a helyi közterület-fenntartónál, az elektromos és elektronikus berendezések hivatalos gyűjtőhelyén vagy a hulladékszállító vállalatnál érdeklődhet.

**Ne dobja az elemeket és akkumulátorokat a háztartási hulladékba!**



Fogyasztóként Ön a törvényi előírások értelmében köteles minden elemet és akkumulátort – függetlenül attól, hogy tartalmaznak-e káros anyagokat\* – a lakóhelye/városrésze gyűjtőhelyén vagy a kereskedésben leadni, gondoskodva ezzel a környezetbarát ártalmatlanításról.

\*a következő jelöléssel rendelkeznek: Cd = kadmium, Hg = higany, Pb = ólom

- Vegye ki az elemeket a lézerből, mielőtt a hulladékgyűjtőbe helyezné a berendezést és az elemeket.

## 15. Hibaelhárítás

A következő táblázat bemutatja a hibák tüneteit, és ismerteti azok elhárításának módját arra az esetre, ha az Ön által vásárolt gép nem működne megfelelően. Ha a problémát ezzel nem sikerül lokalizálni és orvosolni, forduljon az illetékes szervizhez.

Üzemzavar	Lehetséges ok	Elhárítás
Egyenetlen járás, a készülék erős vibrációja	A csavarok lazák	Ellenőrizze a csavarokat
	A kés rögzítése laza	Ellenőrizze a kés rögzítését
	A kész kiegyensúlyozatlan	Cserélje ki a kést
A motor nem működik	Nem nyomta meg a motorfékkart	Nyomja meg a motorfékkart
	A gázkar rosszul van beállítva	Ellenőrizze a beállítást
	A gyújtógyertya meghibásodott	Cserélje ki a gyújtógyertyát
	Üres az üzemanyagtartály	Töltsön be üzemanyagot
	Szennyezett üzemanyag	Ürítse ki a benzintartályt, és töltsen fel tiszta üzemanyaggal
	Hideg környezet	Nyomja meg az elsődleges gombot
	A motor meghibásodott	Keressen fel feljogosított vevőszolgálatot
A motor egyenetlenül jár	Elszennyeződött a levegőszűrő	Tisztítsa meg a levegőszűrőt
	Elszennyeződött a gyújtógyertya	Tisztítsa meg a gyújtógyertyát
A gyp elsárgul, a vágás nem egyenletes	A kés életlen	Élezze meg a kést
	Túl kicsi vágásmagasság	Megfelelő magasságot állítson be
A fűkivető rész nem tiszta	Túl alacsony vágásmagasság	Állítsa be a magasságot
	A kés elkopott	Cserélje ki a kést
	A gyújtótartály eltömődött	Ürítse ki a gyújtótartályt, vagy szüntesse meg az eltömődést

## Seadmel olevate sümbolite selgitus

Käesolevas kasutusjuhendis on sümbolite kasutamise ülesandeks pöörata Teie tähelepanu võimalikele iskidele. Neid saatvatest ohutussümbolitest ja selgitustest tuleb täpselt aru saada. Hoiatused ise ühtki riski ei kõrvalda ega suuda asendada korrektseid meetmeid õnnetuste ärahoidmiseks.

	Järgige enne kasutamist kõiki ohutusjuhiseid.
	Lugege enne käikuvõtmist kasutusjuhend ja ohutusjuhised läbi ning pidage neist kinni!
	Ärge liikuge kallakutel üles-alla suunal.
	Eemaldage objektid, mis võivad lõiketera lõhkuda!
	Eemalepaiskuvate osade oht töötava mootori korral.
	Tehke kindlaks, et teised isikud peavad kinni piisavast ohutusvahemaast.
	Enne parandustööde tegemist eemaldage süüteküünla kaabel süüteküünlast!
	Hoidke käed ja jalad pöörlevatest nugadest eemal.
	Tähtis. Heitgaasid on mürgised, seepärast ärge käitage mootorit ventileerimata piirkonnades.
	Oht! Summuti ja mootori muud osad lähevad käitamisel väga kuumaks, ärge puudutage!
	Kandke kõrvaklappe ja kaitseprille!
	Tähelepanu, tuleohtlikud ained. Ärge tankige seadet kunagi mootori töötades või kui mootor on veel kuum.
	Paagimaht
	Mootoriõli
	Pikkus nuga. Maksimaalne lõikelaius
	Garanteeritud helivõimsustsükkel
	Toode vastab kehtivatele Euroopa direktiividele.
	Õlitaseme kontrollimine

	<p>DRIVE - juhtkang STOP - pidurikang</p>
	<p>Mõeldud kasutamiseks ainult siseruumides!</p>
	<p>Kaitseklass II</p>
	<p>Seadme kaitse</p>
	<p>Kasutatud patareid/akud ei kuulu majapidamisprügi hulka.</p>
	<p>Akut kasutatakse seadme võtmena</p>
	<p>Kaitske akut vee ja niiskuse eest.</p>
	<p>Kaitske akut kuumuse ja tule eest.</p>
	<p>Kaitske akut üle 45°C temperatuuride eest.</p>

**Sisukord:**
**Lk:**

1.	Sissejuhatus .....	134
2.	Seadme kirjeldus .....	134
3.	Tarnekomplekt .....	134
4.	Korrektne kasutamine .....	134
5.	Ohutusjuhised .....	135
6.	Tehnilised andmed .....	138
7.	Lahtipakkimine .....	138
8.	Ülespanemine / enne käikuvõtmist.....	138
9.	Käikuvõtmine .....	139
10.	Puhastamine .....	143
11.	Transport .....	143
12.	Ladustamine .....	143
13.	Hooldus .....	144
14.	Utiliseerimine ja taaskäitlus .....	145
15.	Rikete kõrvaldamine .....	146

## 1. Sissejuhatus

### Tootja:

scheppach  
 Fabrikation von Holzbearbeitungsmaschinen GmbH  
 Günzburger Straße 69  
 D-89335 Ichenhausen

### Hea klient!

Soovime Teile uue seadme meeldivat ja edukat kasutamist.

### Juhis:

Antud seadme tootja ei vastuta kehtiva tootevastutuse seaduse järgi kahjude eest, mis tekivad antud seadmele või antud seadme läbi:

- asjatundmatul käsitsemisel,
- käsitsemiskorralduse eiramisel,
- remontimisel kolmandate isikute, mittevõlgitatud spetsialistide poolt,
- mitte-originaalosalade paigaldamisel ja nendega vahetamisel,
- mitte sihtotstarbekohasel kasutamisel,
- elektrisüsteemi rivist väljalangemisel elektrialaeeskirjade ning VDE nõuete 0100, DIN 57113 / VDE0113 eiramisel.

### Pidage silmas:

Lugege enne montaaži ja käikuvõtmist kogu kasutusjuhendi tekst läbi.

Käesoleva kasutusjuhendi ülesandeks on hõlbustada elektritööriista tundmaõppimist ja selle kasutamist vastavalt sihtotstarbekohastele kasutusvõimalustele. Kasutusjuhend sisaldab tähtsaid juhiseid, kuidas saate elektritööriistaga ohutult, asjatundikult ning ökonoomselt töötada, ja kuidas saate vältida ohte, hoida kokku remondikulud, lühendada seisakuaegu ning suurendada elektritööriista töökindlust ja eluiga. Lisaks käesolevas kasutusjuhendis esitatud ohutusnõuetele peate tingimata oma riigis elektritööriista käitamise kohta kehtivaid eeskirju järgima. Hoidke kasutusjuhendit kilekotis mustuse ja niiskuse eest kaitstult elektritööriista juures alal.

Kõik operaatorid peavad selle enne töö alustamist läbi lugema ja seda hoolikalt järgima. Elektritööriistaga tohivad töötada ainult isikud, keda on elektritööriista kasutamise osas instrueeritud ja sellega seonduvast ohtudest teavitatud. Nõutavast miinimumvanusest tuleb kinni pidada.

Peale käesolevas kasutusjuhendis sisalduvate ohutusjuhiste ning Teie riigis kehtivate eeskirjade tuleb järgida üldtunnustatud tehnilisi reegleid.

Me ei võta vastutust õnnetuste või kahjude eest, mis tekivad käesoleva juhendi ja ohutusjuhiste eiramisest.

## 2. Seadme kirjeldus

### Joonis. 1 (1 - 21)

1. Käepide
2. Juhtkang
3. Pidurduskang
4. Ülemine käepide / 4a. Alumine käepide
5. Nupp
6. Bensinipaak
7. Õhufilter
8. Küljväljalase (küljväljaviskeklapp ja küljväljaviskeadapter)
9. Ratas
10. Süüteküünal
11. Summuti
12. Õlivarras
13. Vedav ratas
14. Ratta kõrguse reg. Käepide
15. Tühjendusklapp
16. Niidetud rohu püüdja
17. Starter / 17a. El. Starteri nupp
18. El starter
19. Multsikate
20. Aku
21. Akulaadija

## 3. Tarnekomplekt

### Joonis 1 (a - h)

- a) 2 x lamepea polt M8
- b) 4 x seib, väike (33)
- c) 2 x seib, suur (33)
- d) 4 x tiibmutter (31)
- e) 1 x kaablikinnitus
- f) 4 x kruvi
- g) 4 x velcro
- h) 1 x kasutusjuhend

## 4. Korrektno kasutamine

Masin vastab kehtivale EÜ masinadirektiivile.

Enne töö alustamist peavad olema kõik kaitse- ja ohutusseadised masina külge monteeritud.

- Operaator vastutab tööpiirkonnas kolmandate isikute eest.
- Masin on välja töötatud käsitsemiseks ühe isiku poolt.
- Järgige kõiki masinal olevaid ohutus- ja ohujuhiseid.
- Hoidke kõik masinal olevad ohutusjuhised terviklikult loetavas seisundis.
- Kasutage masinat ainult tehniliselt laitmatu seisundis ja sihtotstarbekohaselt, ohutus- ning ohuteadlikult ja kasutusjuhendit järgides!
- Kõrvaldage viivitamatult eelkõige rikked, mis võivad ohutust halvendada (laske kõrvaldada)!

- Tuleb pidada kinni tootja ohutus-, töö- ja hoolduseeskirjadest ning tehnilistes andmetes esitatud mõõtmetest.
- Tuleb järgida asjakohaseid õnnetuste ennetamise eeskirju ja muid üldtunnustatud ohutustehnilisi reegleid.
- Masinat tohivad kasutada, hooldada ja remontida ainult asjatundlikud isikud, kes seda tunnevad ja keda on ohtude osas instrueeritud. Masinal omavoliliselt tehtud muudatused välistavad tootja vastutuse sellest tekkivate kahjude eest.
- Masinat tohib kasutada ainult tootja originaalvarikutega ja originaaltööriistadega.
- Igasugune ulatuslikum kasutus kehtib kui mitte sihtotstarbekohane. Sellest tulenevate kahjude eest tootja ei vastuta, risk lasub ainuüksi kasutajal.
- Seadet ei tohi kasutada kommerts-, käsitööstus- või tööstuskasutuseks.
- Kui Te pole kindel, kas mingi töötingimus on ohutu või ebaohutu, siis ärge töötage masinaga.
- Palun pidage silmas, et meie seadmed pole konstrueeritud kommerts-, käsitööstus- ega tööstuskasutuse jaoks. Me ei võta üle kohustuslikku garantiid, kui seadet kasutatakse kommerts-, käsitööstus- või tööstusettevõtetes ning samaväärsetel tegevustel enam kui keskmiselt 50 töötundi/aastas.

**Oluline!** Suure kehavigastusohu tõttu kasutajale ei tohi muruniidukit kasutada võsa, hekkide või põõsaste pügamiseks, ripptaimede, lehtlataimede või rõduäärsete heintaimede kärpimiseks, kõnniteedelt mustuse ja prahi puhastamiseks (ära imemiseks) ega puude või hekkidepügamisjääkide hakkimiseks. Samuti ei tohi muruniidukit kasutada mootorkultivaatorina väljaulatuvate pindade, näiteks mutimullahunnikute silumiseks.

- Ohutuse tagamiseks ei tohi muruniidukit kasutada teiste tööriistade või mis tahes tööriistakomplektide vedamiseks.

#### ⚠ HOIATUS

Palun lugege enne seadme käikuvõtmist oma ohutuse huvides käesolev käsiraamat ja ohutusjuhised põhjalikult läbi. Kui annate seadme üle kolmandatele isikutele, siis pange käesolev kasutuskorraldus alati kaasa.

## 5. Ohutusjuhised

Käesolevas käsitsuskorralduses oleme varustanud Teie ohutust puudutavad kohad selle märgiga: ⚠

Peale selle sisaldab käitusjuhend muid tähtsaid tekstikohti, mis on tähistatud sõnaga **TÄHELEPANU!**

#### ⚠ OHT

Selle korralduse eiramise korral valitseb suurim oht elule või eluohtlike vigastuste oht.

#### ⚠ HOIATUS

Selle korralduse eiramise korral valitseb oht elule või raskete vigastuste oht.

#### ⚠ ETTEVAATUST

Selle korralduse eiramise korral valitseb kergete kuni keskmiste vigastuste oht.

#### ⚠ JUHIS

Selle korralduse eiramise korral valitseb mootori või muude materiaalsete väärtuste kahjustamise oht.

#### ⚠ Tähelepanu!

Seadmete kasutamisel tuleb ohutusabinõudest kinni pidada, et vältida vigastusi ja kahjustusi. Lugege käesoleva kasutusjuhend / ohutusjuhised seetõttu hoolikalt läbi. Hoidke neid hästi alal, et neis sisalduv informatsioon oleks igal ajal käepärast. Kui peaksite seadme teistele isikutele üle andma, siis palun väljastage ka käesolev kasutusjuhend / ohutusjuhised. Me ei võta vastutust õnnetuste või kahjude eest, mis tekkivad käesoleva juhendi ja ohutusjuhiste eiramisest.

#### **Aku ja laadija mitte sihtotstarbeline kasutamine võib põhjustada elektrišokki või tulekahju.**

##### Kasutades

- Kontrollige, et võrgu tehnilised andmed vastavad laadija andmeplaadile märgitud näitajatele.
- Kaitsta akulaadijat niiskuse, vihma, lume ja külma eest.
- Akut laadida ainult hea ventilatsiooniga kuivas ruumis.

##### Aku laadimisel

- Kaasasolev laadimiseseade on ette nähtud ainult seadme sees olevate akude laadimiseks.
- Akut tohib laadida ainult selle laadimiseseadmega.
- Elektrilöögid ohu vähendamiseks ei tohi AC pistikuisse lasta vett.
- Enne muruniiduki kasutusele võtmist ühendada laadija võrgust ja seadme küljest lahti.
- Kontrollige regulaarselt pikendusjuhtmeid ja asendage, kui need on kahjustunud.
- Enne kasutamist kontrollige alati, et akulaadijal ei ole mingeid välimisi kahjustusi. Ärge kunagi kasutage kahjustatud akulaadijat.
- Laadimiseseade ühendada lahti vastupidises järjekorras.

- Akulaadija kohta kehtivad elektriseadmetele sätestatud jätmete kõrvaldamise eeskirjad. Pidage kinni kohalikest eeskirjadest.
- Ära lühista; Ära pane akulaadijasse ühtegi muud eset
- Ärge võtke laadijat lahti; või proovige seda parandada.
- Elektrilöögi ohu vähendamiseks eemaldage laadija enne puhastamist pistikupesast.
- Akulaadija ei ole ette nähtud vähenenud füüsiliste, sensorsete või vaimsete võimetega või kogemuste ja teadmiste puudumisega isikutele (sh lastele) kasutamiseks, välja arvatud juhul, kui nende ohutuse eest vastutav isik on juhendanud seadet seadme kasutamise kohta.
- Lapsi tuleks jälgida, et nad ei mängiks laadijaga.

### Pikendusjuhe

Kontrollige regulaarselt pikendusjuhtmeid ja asendage, kui need on kahjustunud.

- Juhul, kui on vaja pikendusjuhet, veenduge, et selle ristlõige oleks volutarbimiseks piisav.
- Minimaalne ristlõige on 16 AWG (American Wire Gauge). Kaitsta akulaadijat niiskuse, vihma, lume ja külma eest.

### Aku ja laadija hoiustamine

Kaitsta akulaadijat niiskuse, vihma, lume ja külma eest.

### Enne parandustööde tegemist

Eemaldage aku laadija küljest.

### HOIATUS

Aku kemikaalid on mürgised ja söövitavad.

Tulekahju või plahvatus võib põhjustada tõsiseid põletusi või surma.

- Ärge kunagi põletage ega tuhastage kasutuselt kõrvaldatud või kasutatud akusid, kuna need võivad plahvatada. Akude põlemisel tekivad toksilised aurud ja materjalid.
- Ärge kasutage purustatud, maha kukkunud või kahjustatud akut.

**Hoiatus!** Antud elektritööriist tekitab käitamise ajal elektromagnetilise välja. Kõnealune väli võib teatud tingimustel aktiivsete või passiivsete meditsiiniliste implantaatide talitlust halvendada. Vähendamaks tõsiste või surmavate vigastuste ohtu, soovitame me meditsiiniliste implantaatidega isikutel arsti ja meditsiinilise implantaadi tootjaga konsulteerida enne, kui elektritööriista käsitletakse.

### Käesolev seade ei ole mõeldud kasutamiseks:

Füüsiliste, sensorsete või vaimsete puuetega või väheste kogemuste ja teadmistega inimestele (lapsed kaasa arvatud), välja arvatud nende ohutuse eest vastutava isiku järelevalve all või juhul, kui neile on seadme kasutamist õpetatud. Lapsed peavad olema järelevalve all tagamaks, et nad seadmega ei mängi. Tutvuge enne tööde alustamist kõigi juhtelementidega, seadistega ja nende funktsiooniga.

### Muruniiduki kasutamine

#### Juhis

- Tutvuge enne tööde alustamist kõigi juhtelementidega, seadistega ja nende funktsiooniga.
- Füüsiliste, sensorsete või vaimsete puuetega või väheste kogemuste ja teadmistega inimestele (lapsed kaasa arvatud), välja arvatud nende ohutuse eest vastutava isiku järelevalve all või juhul, kui neile on seadme kasutamist õpetatud. Lapsed peavad olema järelevalve all tagamaks, et nad seadmega ei mängi.
- Kandke seadmega või seadme juures töötamisel sobivaid tööriideid, nagu näiteks kaitsejalatseid, pikki pükse, vastu keha liibuvaid riideid, kuulmiskaitset, kaitseprille.
- Kõik turvaseadised peavad alati olema seadme külge monteeritud ning olema töökorras.
- Pöörlev löikemehhanism võib minna vastu esemeid, need üles paisata ning tekitada kahju. Hoiduge ohutusse kaugusse.
- Kui annate niiduki mõnele teisele inimesele, andke samuti kaasa need käitamisjuhised ja ohutuseeskirjad.

#### △ HOIATUS

- Hoidke kütust ainult selleks ettenähtud anumates ning ärge hoiustage anumaid iialgi kütteallikate (nt ahjud või soojaveebolerid) läheduses.
- Tankige seadet ainult õues.
- Ärge tankige seadet kunagi mootori töötades või kui mootor on veel kuum.
- Vahetage kahjustunud summuti, kütusepaak või kütusepaagi kork välja.
- Bensiin on äärmiselt tuleohtlik.
- Hoiustage kütust selleks ette nähtud konteinerites;
- Tankige masinat ainult välitingimustes ning ärge suitsetage tankimise käigus;
- Tankige masin enne mootori käivitamist. Ärge eemaldage kütusepaagi korki või lisage bensiini ajal kui mootor töötab või kui see on veel kuum;
- Ärge üritage käivitada mootorit kui masin asub maha loksunud bensiiniloigu läheduses, vaid viige masin esmalt sellest eemale, vastasel juhul võivad bensiinaurud süttida;
- Keerake kõik bensiinipaagi ja konteineri korgid tugevalt kinni.



- Enne masina kasutamist kontrollige alati visuaalselt, et lõiketerad, lõiketerade kruvid ja lõikeosa üldiselt ei oleks viga saanud või liigselt kulunud. Asendage viga saanud või kulunud lõiketerad või kruvid komplektidena – seeläbi tagate tasakaalu säilimise.
- Ärge muutke mingil moel ohutusseadmeid. Kontrollige regulaarselt nende tööd.

### Käsitsemine

- Niitmisel ei tohi seadme läheduses olla inimesi, eriti aga lapsi ja loomi. Seadmega õhku visatud kivi vms võib neid vigastada.
- Liikuge seadmega edasi ainult kõndimiskiirusel.
- Olge eriti ettevaatlik, kui niidate tagurpidi või tõmbate seadet enda poole.
- Järskudel nõlvadel niitmisel võib seade ümber paiskuda ning te võite end vigastada. Niitke nõlvaga risti, mitte kunagi ülesalla.
- Olge eriti ettevaatlik, kui te muudate sõidusuunda ning jälgige alati, et te ise seisaksite kindlal pinnasel.
- Vigastusoht piirnevatel aladel niitmisel. Äärealade, hekkide või järskude nõlvade lähedal niitmine on ohtlik. Hoiduge ohutusse kaugusse.
- Niiske muruga niitmisel võib seade libiseda, kuna nake pinnasega pole nii tugev ning te võite kukkuda. Niitke ainult kuiva muru.
- Töötage seadmega ainult päevavalguses või piisava valgustuse käes.
- Jääge alati pöörleva niiduteraga seadmest tõukekäepidemega määratud ohutusse kaugusesse.
- Töötamise ajal on operaatori tööpiirkond juhtraua taga.
- Ärge kunagi pange käsi ega jalgu pöörlevate osade juurde ega alla.
- Ärge kasutage seadet halbade ilmastikuolude, näiteks vihma või äikese ohu korral.
- Seisake mootor ja oodake kuni lõikemehhanism seiskub, enne kui te pöörate seadme külili, transportide seadet üle muu pinnase kui muru.
- Mootori tahtmatu käivitamise vältimiseks lülitage mootor välja: võtke süütevõti (kui on) eest ära, laske mootoril maha jahtuda ja eemaldage süüteküünla pistik enne ummistuste ja blokeeringute kõrvaldamist väljaviskes, enne muruniiduki ülekontrollimist, puhastamist, seadistamist, või tööde teostamist seadme kallal, kui te sõitsite vastu mingit eset, Kontrollida, kas muruniiduk pole viga saanud, kahjustuste puhul võtta kontakti spetsiaalse töökojaga, kui seade hakkab ebatavaliselt tugevalt vibreerima, kontrollige seade kohe üle.
- Ärge kunagi kandke ega tõstke seadet, kui mootor töötab.
- Kontrollige üle territoorium, kus hakatakse seadmega töötama, ning eemaldage kõik esemed, mis võivad seadmele ette jääda või mida seade võib üles paisata.

- Kui lõikemehhanism läheb millegi vastu (nt kivi) või kui seade hakkab ebatavaliselt vibreerima, seisata mootor koheselt. Enne seadme edasist kasutamist lasta seade töökojas üle kontrollida, et seadmel ei oleks kahjustusi.
- Sirbiga niidukite puhul ei tohi kunagi seista muru
- väljaviskeavade ette.
- Rohukoguriga seadmed:
- Rohukoguri äravõtmisel võite ennast või teisi isikuid vigastada välja paiskuva muru või muude kõvade esemetega. Ärge tühjendage murukogurit kunagi, kui mootor töötab. Seisake seade.
- Lämpumisoht mootori heitgaasidest.
- Laske sisepõlemismootoril töötada ainult vabas õhus
- Plahvatus- ja tuleoht
- Kütuse- ja bensiiniaurud on plahvatusohtlikud, kütus on ülikergesti süttiv.
- Valage kütust sisse enne mootori käivitamist. Hoidke kütusepaak suletuna, kui mootor töötab või on veel kuum.
- Kütust lisada ainult mittetöötava ja mahajahtunud mootoriga. Vältige lahtist tuld, sädemeid, ärge suitsetage. Tankige seadet ainult õues.
- Kui kütust valgub üle ääre, ärge käivitage mootorit. Lükake seade sellelt kohalt ära, kus kütust maha valgus ja oodake seni, kuni kütuseaurud on haihtunud. Tuleohtu vältimiseks hoidke järgmised osad rohuist ning väljajooksud õlist puhtad - mootor, summuti, patarei/aku, bensiinipaak.
- Kasutage ainult tootja poolt soovitatud lõiketerasid ja varuosi. Mitteoriginaalosalade kasutamine võib niidukit kahjustada ja kasutajat vigastada.
- Hoidke muruniidukit heas töökorras.
- Niidukiga töötamise aega on soovitatav piirata, et vähendada müra ja vibratsioonist tingitud riske.
- Ettevaatust! Muruniidukit ei tohi tööle rakendada ilma, et terviklik rohupüüdeseadis või väljaviskeava isesulguv eraldav kaitseseadis on paigaldatud.

### Jääkohud ja kaitsemeetmed

#### Ergonoomiliste põhimõtete eiramine

#### Hoolimatu isikuvahendite kasutamine

Isikliku kaitsevarustuse hooletu kasutamine võib põhjustada raskeid vigastusi.

- Kandke ettenähtud kaitsevarustust

#### Inimlik käitumine, vale käitumine

- Olge kõigil töödel alati kontsentreeritud.

⚠ **Jääkoht** - ei saa kunagi välistada.

#### Ohustamine müra tõttu

#### Kuulmekahjustused

Pikemaajaline kaitsmata töötamine seadmega võib põhjustada kuulmekahjustusi.

- Kandke põhimõtteliselt kuulmekaitset.

### Käitumine avariijuhtumil

Alustage võimaliku tekkiva õnnetuse korral vastavalt vajalike esmaabimeetmetega ja kutsuge kiireimal võimalikul viisil arstiabi.

## 6. Tehnilised andmed

Mootori tüüp	4 taktiline / õhkjahutus
Mootori töömaht	224 cm <sup>3</sup>
Nimikiirus	2800 min <sup>-1</sup>
Max. mootori jõudlus	4,4 kW / 6 PS
Kütus	pliivaba bensiin max. 10% Bioethanol
Paagi maht	1,2 l
Mootoriõli	SAE 30 / 10W40
Õlikogus	0,5 l
Lõikekõrguse reg.	25-75 mm / 7-astet
Kogumiskoti maht	65 l
Lõikelaius	53 cm
Kaal	35,8 kg

### Liitumaku

Liitumaku	12,6 V
Laadimisaeg	90 min
Laadimisvool	1,5 A
AC sisend laadijal (muutuv)	100 - 240 V
Töötemperatuur	23 - 113 F (-5 - 45°C)

Õigus tehnilisteks muudatusteks reserveeritud!

### Müra ja vibratsioon

**⚠ Hoiatus!** Töökohal võib müra ületada 85 db (A). Sel juhul on kasutaja jaoks nõutavad helikaitsemeetmed. Müra toime võib põhjustada kuulmiskadu.

#### Müra tunnusväärtused

Helirõhk L <sub>PA</sub>	75,78 dB (A)
Mõõtemääramatus K <sub>PA</sub>	1,91 dB(A)
Helivõimsus L <sub>WA</sub>	98 dB(A)
Mõõtemääramatus K <sub>WA</sub>	1,91 dB(A)

#### Vibratsiooni tunnusväärtused

Vibratsioon a <sub>nv</sub>	7,38 m/s <sup>2</sup>
Mõõtemääramatus K <sub>n</sub>	1,5 m/s <sup>2</sup>

Piirake müra teke ja vibratsioon miinimumile!

- Kasutage ainult laitmatuid seadmeid.
- Hooldage ja puhastage seadet regulaarselt.
- Kohandage oma töötamisviisi seadmele.
- Ärge koormake seadet üle.

- Laske seade vajaduse korral üle kontrollida.
- Lülitage seade välja, kui seda ei kasutata.
- Kandke kindaid.

Bensiinimuruniiduki pikemaajalisel kasutamisel võivad tekkida vibratsioonist tingitud verevarustushäired (valgete sõrmede tõbi).

Sellisel juhul ei saa kasutamise kestuse kohta andmeid esitada, sest see võib olla inimeseti erinev.

Järgmised tegurid võivad seda ilmingut mõjutada:

- operaator käte verevarustushäired
- madalad välistemperatuurid
- pikad kasutusajad

Seetõttu soovitatakse sooje töökindaid kanda ja regulaarseid tööpause teha.

## 7. Lahtipakkimine

- Avage pakend ja võtke seade ettevaatlikult välja.
- Eemaldage pakendusmaterjal ja pakendus- ning transpordikindlustused (kui olemas).
- Kontrollige üle, kas tarnekomplekt on terviklik.
- Kontrollige seadet ja tarvikudetaile transpordikahjustuste suhtes. Puuduste korral tuleb transporditevõtet kohe teavitada. Hilisemaid pretensioone ei rahuldata.
- Säilitage pakendit võimaluse korral kuni garantiiaja möödumiseni alal.
- Tutvuge enne kasutamist käsitusjuhendi alusel seadmega.
- Kasutage tarvikute ja kulu- ning varuosade puhul ainult originaalosi. Varuosi saate oma edasimüüjalt.
- Edastage tellimuste korral meie artiklumberid ja seadme tüüp ning ehitusaasta.

### ⚠ TÄHELEPANU!

**Seade ja pakendusmaterjal pole laste mänguasjad! Lapsed ei tohi kilekottide, kilede ja väikedetailidega mängida! Valitseb allaneelamis- ja lämbumisoht!**

## 8. Ülespanemine / enne käikuvõtmist

### ⚠ TÄHELEPANU!

**Monteerige seade enne käikuvõtmist tingimata terviklikult!**

Muruniiduk tarnitakse ilma õli või bensiiniga mootoris. Masin on tehases kokku pandud ja testitud.

Oluline!

Seadme kasutamiseks vajate järgmisi tööriistu, mis ei kuulu komplekti:

- 1L mõõtekann (õli/kütuse hoiustamiseks)
- 5L kütusekanister (5L on piisav ca 6h tööajaks)

- Lehter (sobilik kütusepaagi täiteavaga)
- Puhastuslapid (pühkimaks kokku maha läinud kütus/õli)
- Kütuseimu pump (saadaval ehituskauplustes)
- Õlikann käsipumbaga (saadaval ehituskauplustes)
- 0,5L mootoriõli (SAE30)

### Montaaž

1. Võtke niiduk ja sellega kaasas olevad asjad pakendist välja ja kontrollige, et kõik on olemas.
2. Kinnitage alumine käepide mõlemale niiduki küljele ühe kruviga (a), seibiga (c) ja tähtpoldiga (d). Kontrollige, et kaablid, mis kinnitatakse hiljem ei jääks ette (Joonis. 2-3)
3. Kinnitage käepideme ülemine osa alumise osa külge kiirkinnitiga (5), suure seibiga (b), väikse seibiga (C) ja plastikust tähtpoldiga (d) mõlemal küljel (Joonis. 4-5). Vaadake, et kiirkinnitus oleks positioneeritud nii, et seda on võimalik hiljem mugavalt kasutada.
4. Paigaldage gaasitross läbi elektristarteri nagu näidatud joonisel Joonis. 5a.
5. Ühendage kaabel käepidemega kasutades tange (Joonis 5b-5c).
6. Kinnitage elektristarter (18) kasutades kruvisid (f) ülemise käepideme külge (4). (Joonis. 5d).
7. Sisestage nõrstarteri (17) nõor läbi ava nagu on näidatud joonisel Joonis. 6.
8. Kinnitage kaablid käepideme külge kaabli klambritega (18). (Joonis. 7)
9. Murukoguja (16) - avage see ja vajutage plastik klambrid oma kohtadele raamil (Joonis. 8)
10. Murukogujaga niitmine:  
Tõstke väljaheiteklapp (15) ühe käega üles ja eemaldage murukoguja (16) nagu näidatud joonisel Joonis. 9.
11. Multšimine:  
Kui murukoguja (16) on niiduki küljes, eemaldage see ja asendage multšikattega (19), nagu kujutatud joonistel Joonis 10-12.

### Tähelepanu:

Ainult multšimise korral: eemaldage külje väljalaske kate.

### Sobiva löikekõrguse valimine

#### ⚠ Ettevaatust! Ärge kunagi üritage muuta ratta kõrgust ajal kui masin (mootor) töötab.

- Enne masina kasutamist kontrollige alati visuaalselt, et lõiketerad, lõiketerade kruvid ja löikeosa üldiselt ei oleks viga saanud või liigselt kulunud. Asendage viga saanud või kulunud lõiketerad või kruvid komplektidena – seeläbi tagate tasakaalu säilimise.

- Enne seadme juures tööde teostamist lülitada mootor välja, tõmmata süütevõti (kui on) välja, oodata, kuni kõik liikuvad osad on täielikult seiskunud; mootor peab olema maha jahtunud, eemaldage mootori süüteküünla pistik, et vältida mootori tahtmatut käivitumist.
- Valida soovitav muru löikekõrgus.
- Seadistamine on võimalik (vastavalt mudelile) vahemikus umbes 3 cm kuni maksimaalselt 9 cm.
- Valida reguleerhoovast (Joonis 14 /pos 14) sobiv kõrgus ja fikseerida soovitud asend. (Joonis. 13)

### Ettevalmistus

Kivid, maas olevad oksad vms võivad seadet ja selle funktsioone kahjustada. Eemaldage need tööpiirkonnast alati enne seadme kasutamist.

## 9. Käikuvõtmine

### ⚠ TÄHELEPANU!

**Monteerige seade enne käikuvõtmist tingimata terviklikult!**

### Elektrilöögioht!

Enne kasutamist kontrollige alati, et akulaadilaj ei ole mingeid välimisi kahjustusi. Ärge kunagi kasutage kahjustatud akulaadijat.

### Aku laadimisel

- Ärge kasutage akut või tööriista, mis on kahjustunud või modifitseeritud. Kahjustunud või modifitseeritud akud võivad käituda prognoosimatult, põhjustades tulekahju, plahvatust või vigastusi.
- Laadige akusid alati tootja poolt soovitatud akulaadijates. Ühte tüüpi akule ettenähtud laadimiseseade võib teist tüüpi aku laadimisel põhjustada tuleohtu.
- Pikendusjuhete ei tohiks kasutada, kui see pole tingimata vajalik. Vale pikendusjuhtme kasutamine võib põhjustada tulekahju ja elektrilöögi riski. Kui tuleb kasutada pikendusjuhete, veenduge:
- Pikendusjuhtme pistiku pistikud on sama arvu, suuruse ja kujuga kui laadija pistiku pistikud;
- See pikendusjuhte on korraliku juhtmega ja heas elektrilises seisukorras; ja
- See juhtme suurus on vähemalt 16 AWG, et võimaldada laadija vahelduvvoolu voolutugevust.
- Ärge kasutage laadijat kahjustatud pistiku või juhtmega. Toitejuhete ei saa asendada. Kui juhte on kahjustatud, tuleb laadija viivitamatult välja vahetada.
- Ärge kasutage laadijat, kui see on saanud löögi, maha kukkunud või muul viisil kahjustatud. Kui laadija on kahjustatud, tuleb see asendada. Laadija ei ole töökorras.
- Ärge võtke laadijat lahti; või proovige seda parandada.
- Elektrilöögi ohu vähendamiseks eemaldage laadija enne puhastamist pistikupesast.

- Ärge lühistage; Ärge kunagi pange akukontaktidesse ühtegi eset.
- Akulaadija ei ole ette nähtud vähenenud füüsiliste, sensoorsete või vaimsete võimetega või kogemuste ja teadmiste puudumisega isikutele (sh lastele) kasutamiseks, välja arvatud juhul, kui nende ohutuse eest vastutav isik on juhendanud seadet seadme kasutamise kohta.
- Lapsi tuleks jälgida, et nad ei mängiks laadijaga.

#### Millal akut laadida

Aku laetuse taseme nägemiseks vajutage akul nuppu E, joonis 25. Näidiku tuled (D) näitavad ligikaudset aku laetuse taset.

#### Kuidas akut laadida

1. Ühendage akulaadija vooluvõrku. Ilmub roheline tuli. Hoidke akulaadija kuiv. Vältige akupatareide sattumist vihma kätte või niiskettesse oludesse.
2. Libistage aku kindlalt aku laadimispeassa. Kui punane laadimistuli ei põle, eemaldage aku ja paigaldage uuesti. Veenduge, et aku oleks kindlalt aku laadimispeas.
  - Punane tuli näitab, et aku laeb normaalselt.
  - Roheline tuli näitab, et aku on täielikult laetud.
  - Tulede mitte põlemine tähendab, et aku on liigu kuum või külm. Laske akulaadijal laadida, kuni see saavutab normaalse töötemperatuuri.
  - Samuti võivad tuled mitte põleda vigastuste tõttu. Asendage sel juhul aku.
3. Täielikult tühjenenud aku laadib täielikult umbes pooleteise (1,5) tunni jooksul. Kui laadijale jäetakse, jääb aku laetuks.
4. Kui roheline tuli näitab, et aku on täielikult laetud, saab selle laadijast eemaldada.
5. Saadaoleva laadimise kontrollimiseks vajutage nuppu Battery Fuel Gauge (aku laetuse näidik) (E, joonis 25).
6. Kui seda ei kasutata, eraldage akulaadija pistikupesast.

#### Aku laetuse näidik (Fig. 25)

Aku laetuse taseme nägemiseks vajutage akul nuppu E, joonis 25.

Näidiku tuled (D) näitavad ligikaudset aku laetuse taset.

Tuled	Laetuse tase
Neli rohelist tuld	70% - 100%
Kolm rohelist tuld	40% - 70%
Kaks rohelist tuld	10% - 40%
Üks roheline tuli	vähem kui 10 %

#### ⚠ TÄHELEPANU!

**Enne iga järjestikust kasutamist tuleb kontrollida masina õlitaset ning vajadusel tuleb lisada kuni 500ml SAE30 mootoriõli. Masin tarnitakse ilma õlita!**

- Vahetage õli pärast iga 25 töötundi või igal niiduhooajal. Tolmustes ja saastatud tingimustes tuleb õli vahetada sagedamini.
- Mootori käivitamiseks kontrollige esmalt süüteküünalt ja seda, kas masinas on piisavalt kütust ja õli.
- NB: Mootori kaitsekihi tõttu võib toote esmakasutamisel tekkida vähesel määral suitsu. Seda võib pidada normaalseks.
- Hoidke kasutaja kohalolu kontrolli varrast (3) käepideme suunas ning tõmmake kiiresti starterkäepidet (17). (Joonis. 14)
- Ärge laske starteri trossil tagasi pörgata, vaid laske see ettevaatlikult tagasi.
- NB: Külmaes tingimustes on vajalik enne käivitushoova tõmbamist vajutada õhufiltri süütenuppu.
- Kergema käivitamise tagamiseks tuleks lasta bensiinil rohkem kütusega seguneda. Süütenuppu vajutades pumbatakse kütus otse karburaatorist põlemisosasse.
- Masina käivitamiseks tuleb pidurikangi (3) käepideme (1) poole all hoida. Mootori peatamiseks vabastage kang. Juhtkang (2) - kasutatakse jõul ise ühesuunaliselt liikuva muruniiduki sisse lülitamiseks.

#### ⚠ HOIATUS

**Enne seadme juures tööde teostamist lülitada mootor välja, tõmmata süütevõti (kui on) välja, oodata, kuni kõik liikuvad osad on täielikult seiskunud; mootor peab olema maha jahtunud, eemaldage mootori süüteküünla pistik, et vältida mootori tahtmatut käivitumist.**

#### Veoga niiduki kasutamine:

- Pidur (3) tagab teie ohutuse seisates kiiresti mootori ja lõikemehhanismi hädaolukorras. Kui lasete pidurikangi lahti peatuvad niiduki mootor ja tera automaatselt. Niitmiseks hoidke juhtkangi (2) tööasendis. Enne niitmist, kontrollige start/stopp kangi olemaks veendunud, et see töötab korralikult. Kontrollige, et kaableid on võimalik sujuvalt kasutada (st. need ei jää kuskile kinni, ega ripu).
- Juhtkang (2):
- Kui vajutate juhtkangi rakendub iseliikumismehhanism ning niiduk hakkab liikuma ja mootor käivitub. Lase juhtkang lahti, et niidukit peatada. Niiduk ei peatu koheselt, ole ettevaatlik! Harjuta seda mitmeid kordi, kuni olete veendunud, et suudate niidukit kontrollida.

**Ettevaatust:** Tera hakkab pöörlema kohe kui mootor käivitub.

**Oluline:** Enne mootori käivitamist liigutage pidurdustkangi korduvalt veendumaks, et stopp kaabel töötab korralikult.

#### HOIATUS

- Hoidke kütust selleks ettenähtud mahutites.
- Lisage kütust ainult välistingimustes, tehke seda enne mootori käivitamist ning ärge suitsetage kütuse lisamise või käsitlemise ajal.
- Kontrollige õlitaset
- Täitke kütusepaak (6) kuni paagi ülaosani (täitetoru alumise osani, ca 0,8L). Vältige ületäitmist. Kasutage värsket, puhast, tavalist etüleerimata bensiini. Ärge segage õli bensiiniga. Hankige bensiini kogustes, mille kasutate 30 päeva jooksul nii tagate bensiini värskuse.
- Märkus! Kasutage värsket, puhast, tavalist etüleerimata bensiini.

#### △ HOIATUS

Hoidke kütust selleks ettenähtud mahutites. Lisage kütust ainult välistingimustes, tehke seda enne mootori käivitamist ning ärge suitsetage kütuse lisamise või käsitlemise ajal.

#### Mootori käivitamine (Joonis. 14a)

- Kontrollige õlitaset regulaarselt enne iga kasutuselevõttu.
- Paigaldage aku mootori aku alusele. Veenduge, et aku oleks korralikult paigaldatud. Aku võib mõnel juhul kujutada seadme võtit.
- Märkus. Uue aku äratamiseks on vaja esmakordset kiirlaadimist umbes kümme (10) sekundit. Vaadake jaotist Aku laadimine.
- Kontrolli, et süüteküünla pistik on ühendatud. Seisa niiduki taha. Ühe käega suru pidurikang (3) vastu käepidet ja teisega tõmba starterit.
- Mootor käivitub.

#### Mootori käivitamine (Joonis. 14)

- Kontrolli, et süüteküünla pistik on ühendatud. Seisa niiduki taha. Ühe käega suru pidurikang (3) vastu käepidet ja teisega tõmba starterit.
- Käsistarteriga käivitamine (17). Selleks tõmba starterinööri 10-15cm (kuni tunnete takistust) ja seejärel käivitage masin tugeva tõmbega. Kui masin ei käivitu proovige uuesti.
- Mootori tootmisel sellele jäänud osakeste tõttu võib esmasel käivitusel eralduda tossu. See on normaalne.

#### △ Töö ajal

- Hoidke akulaadija kuiv. Vältige patareide sattumist vihma või niiskuse kätte.
- Elektrilöögid ohu vähendamiseks ei tohi AC pistikusse lasta vett.
- Ära lühista; Ära pane akulaadijasse ühtegi muud eset.

#### △ ETTEVAATUST!

Ärge lubage starterinööri tagasi lennata.

Märkus. Külma ilma korral võib olla vajalik käivitamisprotsessi mitu korda läbi viia.

#### Peatage mootor:

- Mootori peatamiseks vabastage juhtkang (2) ja seejärel pidurikang (3).
- Lõiketera pöörleb veel mõned sekundid pärast mootori peatamist. Kui muruniiduk jääb valveta, ühendage lahti süüteküünal (10).
- Enne kasutamist kontrollige alati vaatluse teel korrasolekut. Kontrollige eriliselt turvaseadiseid, juhtelemente ja kruviühendusi ning vaadake, kas neil ei ole kahjustusi ja kas need on kõvasti kinni. Enne kasutamist vahetage kahjustunud osad välja.
- Enne seadmega töötamist

#### Enne seadmega töötamist

#### Oluline info

- Niitmisel kandke alati sobivaid jalanõusid ja pikki pükse. Ärge kasutage masinat paljajalu või lahtiste sandaalidega.
- Ärge tõmmake muruniidukit taha poole kui see ei ole tingimata vajalik. Vaadake alati enne masina taha poole tõmbamist ning selle ajal alla ja selja taha.
- Ärge kasutage muruniidukit kui selle kaitsed on viigased või kui sellel puuduvad kaitseseadmed, nt deflektorid ja/või murukogumisosaad.
- Kasutage vaid tootja poolt heaks kiidetud lisaseadmeid.
- Peatage lõiketera(de) töö kui ületate killustikuga kaetud pindu, kõnniteid või tänavaid.
- Enne murukoguja eemaldamist peatage mootor ning oodake kuni lõiketera täielikult peatub.
- Jääge alati pöörleva niiduteraga seadmest tõukekäepidemega määratud ohutusse kaugusesse.
- Töötamise ajal on operaatori tööpiirkond juhtraua taga.
- Ärge kunagi pange käsi ega jalgu pöörlevate osade juurde ega alla.
- Ärge kasutage seadet halbade ilmastikuolude, näiteks vihma või äikese ohu korral.
- Olge eriti ettevaatlik, kui te muudate sõidusuunda ning jälgige alati, et te ise seisaksite kindlal pinnasel.

#### Juhised korrektseks niitmiseks:

△ OHT! Ära kunagi pane käsi väljalaskeava lähedusse kui kogumiskott on (tühjendamiseks) eemaldatud. Tera võib tekitada eluohtlikke vigastusi!

Lugege juhiseid hoolikalt. Tutvuge seadme juhtimiseks kasutatavate nuppude ja kangidega ning masina õige kasutamisega.

Lubage masinat kasutada ainult isikutel, kes on enne masinaga töötamist tutvunud kasutusjuhendiga.

Kontrollige põhjalikult ala, kus seadet kasutama hakkate ning eemaldage sealt kõik objektid, mis võivad masina löiketerade vahele jääda.

Ärge niitke muru kui lähedal on inimesi, eriti lapsi, või loomi.

Järskudel nõlvadel niitmisel võib seade ümber paiskuda ning te võite end vigastada. Niitke nõlvaga risti, mitte kunagi ülesalla. Ärge niitke nõlvadel, mille kalle on üle 15%.

### Multsimine

Optimaalse tulemuse saamiseks tuleb muru alati hoida lühikesena. Multsimisel pidada kinni järgmistest nõuannetest mitte niita märga muru mitte niita rohkem kui 2 cm kogupikkusest, sõita aeglaselt, valida maksimaalsed mootori pöörded, puhastada regulaarselt löikemehhanismi.

### ⚠ Juhis!

Muru lõigatakse niitmisel väikesteks tükkideks (ca 1 cm) ning jääb murupinnale maha. Nii jäävad alles paljud toitained.

Multsimiseks ümberseadistamine

Tõsta väljaviskesuunaja üles.

Eemaldada rohukogur. (16)

Paigaldada multskate. (Joonis 10-12)

Lase väljaviskesuunaja alla (15).

### Niitmine

Muru koosneb erinevat sorti murutaimedest. Kui te niidate sageli, kasvavad rohkem tugevamalt juurdunud heintaimed, mis moodustavad tugeva rohukamara. Kui te niidate harva, tekib rohkem kõrgemaid heintaimi ja muid kõrrelisi (nt ristik, kirikakar jne).

Tavaline muru kõrgus on ca 4 cm. Niita tuleks ainult 1/3 kogu kõrgusest, s.t lõigata 7–8 cm pikkuse muru kõrgus parajaks. Ärge lõigake muru lühemaks kui 4 cm, muidu kahjustub murukamar kuiva ilmaga. Kõrge muru (nt pärast puhkust) lõigata parajaks etapiliselt. Niitmisel peavad edasi-tagasi liikumisradade servad omavahel kergelt kattuma.

Löikemehhanismiga vigastamise vältimiseks lasta kõiki töid, nagu löiketerade vahetust või teritamist, teostada ainult spetsiaalses töökojas (selleks on vaja spetsiaalseid tööriistu).

Kallutage seadet alati nii, et süüteküünal jääb üles. Nii ei kahjusta kütus või õli mootorit.

### Nõuanded korrektseks niitmiseks:

- Ärge käituge mootorit kinnises ruumis, kuhu võivad koguneda mürgised süsinikmonoksiidi (vingugaas) aurud.

- Ärge kasutage niidukit, kui olete väsinud, haige või alkoholi või uimastite mõju all.
- Ärge kasutage muruniidukit, kui on süttimisoht. Niidukiga töötamise aega on soovitatav piirata, et vähendada müra ja vibratsioonist tingitud riske. Olge ettevaatlik muruniiduki kasutamisel nõlvadel ja murdepinna, kraavide või tammide lähedal.
- Niitke ainult päevavalguses või hea tehisvalgustuse korral. Võimaluse korral vältige märja muru niitmist.
- Jälgige kallakutel alati, et teil oleks kindel jalgealune. Kõndige, ärge kunagi jookske. Edasiveoga niidukite puhul niitke kallakutel ristisuunas, mitte kunagi üles-alla suunas.
- Olge kallakutel liikumissuunda muutes äärmiselt ettevaatlik. Ärge niitke liiga järskudel kallakutel. Olge tagurdamisel või muruniiduki enda poole tõmbamisel äärmiselt ettevaatlik.
- Seisake löiketera(d), kui muruniidukit tuleb mootori töötamise ajal kallutada, et liikuda üle alade, mis ei ole muruga kaetud, ning siis, kui viite muruniidukit niitmisalale või sealt ära.
- Ärge mingil juhul kasutage muruniidukit, mille kaitsekatted on kahjustatud või millel puuduvad ohutusseadised, nt suunaja ja/või rohukoguja peavad olema õigesti paigaldatud.

### Töötamine ilma rohukogurita (16)

Kui te võtate rohukoguri küljest ära, vajub väljalaske-suunaja (15) alla. Ilma rohukogurita töötamisel paisatakse niidetud muru otse maha.

### ⚠ HOIATUS! Rohukoguri äravõtmisel võite enast või teisi isikuid vigastada välja paiskuvat muru või muude kõvade esemetega. Ärge tühjendage murukogurit kunagi, kui mootor töötab. Seisake seade.

Teostage ainult siis, kui mootor on seisatud ja löiketera ei liigu.

Tõstke külglapp (15) üles ja eemaldage tühjendusrenn (16). (Joonis. 16)

Külglapp sulgeb korpuses oleva tühjendusava vedru abil automaatselt.

Puhastage külglappi ja tühjendusava regulaarselt sinna kogunenud murust ja prahist. Puhastage regulaarselt multšimiskiilu, korpuse sisemist poolt ja löiketera.

Kui te võtate rohukoguri küljest ära, vajub väljalaske-suunaja (15) alla. Ilma rohukogurita töötamisel paisatakse niidetud muru otse maha.

### Pärast niitmise lõpetamist

- Tõmmata süütevõti (kui on) välja.
- Oodata, kuni kõik seadme liikuvad osad on täielikult seiskunud ja mootor on maha jahtunud.
- Sulgeda bensiiinkraan (kui on).
- Eemaldada mootoril süüteküünla pistik.
- Tühjendada rohukogur (16).

- Elektristarteriga seadmed:
- Laadida akut 10 tundi.
- Kui seadme mootor on maha jahtunud, viia seade panipaika.
- Varuosad ja tarvikud peavad vastama tootja poolt kindlaks määratud nõuetele. Sellepärast kasutage ainult originaalvaruosi ja originaaltarvikuid või tootja poolt heaks kiidetud varuosi.

## 10. Puhastamine

### Hoiatus!

Enne seadme seadistamist, puhastamist või ülekontrollimist lülitada seade välja ning tõmmata välja süüteküünla pistik.

### Puhastamine

- Kallutage seadet alati nii, et süüteküünal jääb üles. Nii ei kahjusta kütus või õli mootorit. Muruniidukid, millel on katte pesusüsteem, on varustatud veeühendusega. Nii saab eemaldada katte alt rohupuru ja hoida ära oksüdeerivate kemikaalide ladestumist. Pärast niitmist:
- Asetada seade tasasele pinnale, kus ei ole kive, kivipuru vms.
- Kinnitada standardne voolikühendus (w) veevooliku otsa ja ühendada katte peal oleva veeühendusega.
- Keerata vesi lahti. (Joonis 24)
- Käivitada mootor ja lasta mootoril 30 sek käia. Peatada mootor ja ühendada veevoolik seadme küljest lahti.
- Pärast puhastamise lõpetamist käivitada mootor mõneks minutiks, et lasta kattel alt kuivada.
- Mootori seiskamine.

**Märkus!** Enne niiduki kallutamist tühjenda bensiinipaak kasutades imupumpa. Niidukit ei tohi kallutada enam kui 90 kraadi. Mustust ja muru on kõige parem eemaldada kohe peale neetmist. Kuivanud muru ja mustus võib muuta seadme vähem efektiivsemaks. Kontrolli, et väljaviskeva ei oleks ummistunud. Eemalda kõik muru jäägid.

Ära kunagi puhasta niidukit survepesuri ega survejoaga. Mootor peab jääma kuivaks. Ära kasuta agressiivseid puhastusvahendied nagu eeter.

## 11. Transport

### Niiduki ettevalmistamine transpordiks (Joonis. 22)

- Enne transportimist tuleb alati seisata mootor ja lasta mootoril maha jahtuda.
- Tõmmata süüteküünla pistik välja.
- Tühjenda mootor õlist.
- Seadet transportida ainult tühja kütusepaagiga. Paagi kork peab olema kõvasti kinni.

- Pange hoiustamiseks käepide kokku, selleks eemaldage starternõör (17) konksust. Lõdvendage kiirkinnitus (5) ja voltige käepideme ülemine pool vastu alumist.
- Ärge transportige seadet kallutatud asendis. Kindlustage seade transportimisel või muu sõiduki peal korralikult libisemise vastu.

## 12. Ladustamine

Ladustage seadet ja selle tarvikuid pimedas, kuivas, külmumisvabas ning lastele kättesaamatus kohas. Optimaalne ladustamistemperatuur on 5 ja 30 °C vahel.

Säilitage seade originaalpakendis.

Katke masin, et kaitsta seda mustuse ja niiskuse eest. Hoiustage kasutusjuhend koos masinaga.

- Ärge hoiustage kunagi seadet, mille paagis on kütust (bensini) ruumides, kus kütuseaurud võivad kokku puutuda lahtise tule või sädemetega.
- Lubage mootoril maha jahtuda enne seadme hoiustamist.
- Tuleohtu vältimiseks hoiustage mootor, summut, aku ja kütusepaaki ümbritsev ala murust, kõrttest, samblast, lehtedest ja määrdeainetest puhtana.

### Niiduki ettevalmistamine pikaajaliseks hoiustamiseks

Ettevaatust: Ära tühjenda bensiinipaaki suletud ruumides, lahtise tule lähedal või suitsetades. Kütuseaurud võivad põhjustada plahvatust ja tulekahju.

- Tühjenda kütusepaak imipumbaga.
- Käivitage mootor ning laske sel töötada kuni kütusejuhtmed ja karburaator tühjaks saavad.
- Vahetage õli iga hooaja lõpus. Selleks tühjendage soe mootor õlist ja asendage see uuega.
- Tõmmata süüteküünla pistik välja.
- Täida silinder ca 20ml õliga.
- Aeglaselt tõmba starteri käepidet, mis täidab silindri seinad õliga.
- Pane süüteküünla pistik tagasi.
- Puhasta silindri ja selle korpuse õhutusavad.
- Puhasta kogu masin, et kaitsta värvi vigastuste eest.
- Hoiusta masinat hästi ventileeritud ruumis.

### Aku ja laadija

Kui seadet ei kasutata, ühendage laadija lahti ja hoidke jahedas, kuivas kohas. Märjad ja niisked kohad võivad põhjustada klemmide ja elektriliste kontaktide korrosiooni. Kui akut pikka aega hoitakse kõrgel temperatuuril (49 °C), võib see akut jäädavalt kahjustada. Kontrollige akude ja laadija elektrilisi klemme ja kontakte. Pühkige puhta lapiga või puhuge suruõhuga puhtaks.

Pärast ladustamist võib olla vajalik tavaline laadimine. Saadaoleva laadimise kontrollimiseks vajutage nuppu aku täituvuse näidik (E, joonis 24) ja laadige vajadusel.

### 13. Hooldus

- Enne seadme kasutamist kontrollige, kas rohukogur toimib nõuetekohaselt ja väljaviskesuunaja sulgub korralikult.
- Kahjustunud, kulunud või puuduvad osad tuleb kohe asendada.
- Kontrolli, kas lõiketerad, kinnituspoldid ning kogu lõikeseade pole kulunud või kahjustunud.
- Kulunud või kahjustunud osad lasta spetsiaalses töökojas välja vahetada komplekselt, et välistada tasakaalutuste teket.
- Kütusepaaki võib tühjendada väliitingimustes ajal kui mootor on jahtunud.

#### ⚠ HOIATUS

Peatage mootor ning ühendage lahti süüteküünla juhe enne ummistuste või väljalaskeava puhastamist, enne muruniiduki kontrollimist, puhastamist või parandamist, pärast seda kui muruniiduk on pörkunud vastu mõnda objekti, mispuhul tuleb kontrollida, kas masin on viga saanud ning vajadusel see enne taaskäivitamist parandada, kui muruniiduk hakkab ebataavaliselt vibreerima (kontrollida koheselt!).

#### Tähelepanu!

Enne puhastustööde läbiviimist seiska mootor ja eemalda süüteküünla pistik.

#### Rattad ja sild

- Kord hooaja jooksul määrada liigendi punkte ja väändevedru väljaviskesuunaja juures.

#### Blade

- Lõikemehhanismiga vigastamise vältimiseks lasta kõiki töid, nagu lõiketerade vahetust või teritamist,
- teostada ainult spetsiaalses töökojas (selleks on vaja
- spetsiaalseid tööriistu).
- Lõiketera asendamiseks keerake lahti kruvi.
- Enne tera eemaldamist tühjendage õlipaak.
- Paigaldage taas järgides joonist Joonis 17. Kinnitage kruvi korralikult. Pingutusmoment 45 Nm.
- Lõiketera vahetamisel tuleks ka lõiketera kruvi välja vahetada.

#### Kahjustunud terad

Kui lõikemehhanism läheb millegi vastu (nt kivi) või kui seade hakkab ebataavaliselt vibreerima, seisata mootor koheselt. Eemalda süüteküünla pistik, kalluta masinat ja kontrolli tera. Enne seadme edasist kasutamist lasta seade töökojas üle kontrollida, et seadmel ei oleks kahjustusi. Kahjustunud terad tuleb välja vahetada. Ära kunagi ürita tera sirgeks painutada. Kõver või kulunud tera võib masina vibreerima panna ja tekitada lisakahjustusi.

⚠ **ETTEVAATUST!** Kahjustatud lõikekettaga töötades on vigastusohu.

#### Tera uuesti teritamine

Terasid saab uuesti metallviiliga teritada. Tasakaalutuse vältimiseks peaks tera teritama volitatud hoolustöökojas.

Kontrollige õlitaset regulaarselt enne iga kasutuselevõttu.

#### Õlitaseme kontrollimine

⚠ **ETTEVAATUST!** Ära lase mootoril töötada liiga vähesel või üldse ilma õlita. See võib mootorit kahjustada. Kasuta SAE30 mootoriõli.

#### Õlitaseme kontrollimine (Joonis. 18):

- Veenduge, et muruniiduk on tasakaalus. Eemalda õlivarras õli sisestusavast. (12)
- Kontrollige õlitaset enne iga kasutuskorda. Vajadusel lisage õli. Lisage niipalju õli, et see ulatuks õlivardale märgitud täis tasemeni (12). Vahetage õli pärast iga 25 töötundi või igal niiduhooajal. Tolmuses ja saastatud tingimustes tuleb õli vahetada sagedamini.
- Paigaldage ning kinnitage õlivarras tagasi selle kohale.

#### Õlivahetus Joonis. 23

- Oodake kuni mootor õlist tühjeneb ning täielikult peatub ning jahtub.
- Ühendage lahti süüteküünla juhe ning hoidke süüteküünlast eemale.
- Kui mootor on veel soe, eemaldage õlipaagi tühjenduskork. Valage õli sobivasse konteinerisse (min 1L)
- Puhastage õlipaagi tühjenduskork enne selle tagasi panemist.
- Kontrollige, et masin oleks maapinnaga tasa. Eemaldage õlivarras. Lisage 0,47 l SAE 30 õli tasaselt kuni õlivarda ülemise limiidini. Vältige ületäitmist! Pange õlivarras tagasi.

Õli vahetamisel tehke kindlaks, et kogu kasutatud õli kogutakse.

Vältige maha loksumist. Viige kasutatud õli taaskasutusse.



### Käigukasti ja rihma puhastamine (Joonis. 17, 19)

- Eemaldage käigukasti karp eemaldades selle kruvid ning puhastage käigukasti ja rihmu harja või suruõhuga kord või kaks aastas. (Joonis 17, 19)
- Mis tahes tüüpi masinate või seadmete hoidmisel ventileerimata ruumis või materjalide laos tuleks neid kaitsta roostetamise eest. Kasutage kergelt õli või silikooni ning kandke seda seadmele, eelkõige kaablitele ja kõigile liikuvatele osadele

### Terade hooldamine ja reguleerimine

Määri osi regulaarselt ja vaata, et need liiguksid kergelt.

### Õhufilti hooldus (Joonis 20)

Rikutud õhufilter vähendab mootori jõudlust, sest karburaator ei saa piisavalt õhku. Seetõttu on väga oluline, et õhufilytrit kontrollitakse regulaarselt. Õhufiltrit tuleb kontrollida iga 25 töötundi järel ja puhastada kui vajalik. Kui õhk on väga tolmune tuleb õhufiltrit kontrollida tihedamini.

Võta õhufilti kate lahti ja eemalda svammfilter. Vältimaks objektide kukkumist õhu sisendavasse, pange kate tagasi (Joonis 20).

Oluline: Ära kunagi puhasta õhufiltrit bensiini ega tugevate pesuvahenditega. Puhasta filter Puhasta filter suruõhuga või kätega eemaldades mustus.

### Süüteküünal (Joonis. 21)

Kui mootor on jahtunud, eemaldage süüteküünal peale 10 töötundi ning puhastage selle kork traatharjaga. Mõõtepulgaga abil seadistage vahe 0,75 mm (0,030") peale.

Taaspaigaldage süüteküünal jälgides, et te seda liiga tugevalt kinni ei keera.

### Pidurikang (Joonis. 1)

Niidukil on mehhaaniline pidur (3), mida tuleb pidevalt kontrollida. Pidurikangi vabastamisel peab tera seiskuma 7 sekundi jooksul. Kui seda ei juhtu, ei tohi masinat kasutada. Võtke ühendust teenindusega.

Kontrollige, et masin töötaks veatult kogu oma eluea. Ebaõiged hooldusvõtted võivad viia eluohtlike vigastusteni.

### Hooldus

Enne seadme kasutamist kontrollige, kas rohukogur toimib nõuetekohaselt ja väljaviske-suunaja sulgub korralikult. Kahjustunud, kulunud või puuduvad osad tuleb kohe asendada.

kas lõiketerad, kinnituspoldid ning kogu lõikeseade pole kulunud või kahjustunud. Kulunud või kahjustunud osad lasta spetsiaalses töökojas välja vahetada komplekselt, et vältida tasakaalutuste teket. Varuosad ja tarvikud peavad vastama tootja poolt kindlaks määratud nõuetele.

Sellepärast kasutage ainult originaalvaruosi ja originaaltarvikuid või tootja poolt heaks kiidetud varuosi. Laske seadet remontida ainult spetsiaalses töökojas.

### Tööajad

Pidage kinni seadme kasutamiseks kehtestatud siseriiklikest/ kommunaalsetest eeskirjadest (teavet annab pädev ametkond).

### Küsimuste korra esitage palun järgmised andmed:

- mootori vooluliik
- masina tüübisildi andmed
- mootori tüübisildi andmed

### Tähtis juhised remondi korral:

Palun pidage pinnasepuuride remondiks tagasitarnimisel silmas, et need tuleb saata ohutuslastel põhjustel teenindusjaama bensiinivabalt.

### Varuosi / tarvikuid

Muruniiduki tera: Article no.: 7911200618

### Hooldusteave

Tuleb tähele panna, et selle toote korral esineb kasutamisest tulenevaid või loomulikke kulumisilminguid-järgmistel detailidel ning neid detaile käsitletaksekulumaterjalina.

Kuluosad\*: süüteküünlad, õhufilter, kütusefilter, lõike-tera, rihm, aku

\* ei pruugi tingimata tarnekomplektiga kaasas olla!

## 14. Utiliseerimine ja taaskäitlus

Seade paikneb pakendis, et transpordikahjustusi vältida. Pakend on toorainest ja seega taaskasutatav või saab selle tooraineringlusse tagasi suunata.

Seade ja selle tarvikud koosnevad erinevatest materjalidest nagu nt metallist ning plastmassidest. Suunake defektsed koostedetailid erijäätmete utiliseerimisse. Küsige erialakauplusest või vallavalitsusest järele!

### Liitium-ioon akust vabanemine

- Aku kemikaalid on mürgised ja söövitavad.
- Tulekahju või plahvatus võib põhjustada tõsisid põletusi või surma.
- Ärge kunagi põletage ega tuhastage kasutuselt kõrvaldatud või kasutatud akusid, kuna need võivad plahvatada. Akude põlemisel tekivad toksilised aurud ja materjalid.
- Ärge kasutage katkist, maha kukkunud või kahjustatud akut.
- Kasutatud ja kasutuselt kõrvaldatud akud kannavad tõenäoliselt endiselt väikest elektrilaengut ning neid tuleks käsitseda ettevaatlikult.

- Vabaneg kasutuselt kõrvaldatud või kasutatud akust alati vastavalt riiklikele ja kohalikele seadustele.

### Vanad seadmed ei kuulu olmeprügisse!



Sümbol viitab sellele, et antud toodet ei tohi kasutatud elektri- ja elektroonikaseadmete direktiivi (2012/19/EL) ning siseriiklike seaduste kohaselt utiliseerida koos olmeprügiga. Kõnealune toode tuleb selleks ettenähtud kogumispunktis ära anda. See võib toimuda nt tagastamisega sarnase toote ostmisel või kasutatud elektri- ja elektroonikaseadmeid taaskäitlevas pädevas kogumispunktis äraandmisega. Asjatundmatu ümberkäimine kasutatud seadmetega võib potentsiaalselt ohtlike ainete tõttu, nagu need sageli kasutatud elektri- ja elektroonikaseadmetes sisalduvad, keskkonnale ning inimeste tervisele negatiivset mõju avaldada. Lisaks annate toote asjakohase utiliseerimisega oma panuse loodusressursside efektiivsesse kasutusse.

Kasutatud seadmete kogumispunktide kohta saate informatsiooni kohalikust linnavalitsusest, avalik-õiguslikest utiliseerimisasutustest, kasutatud elektri- ja elektroonikaseadmetega utiliseerimisega tegelevatest asutustest või oma prügiveoettevõttest.

### Patारेid ja akud ei kuulu olmeprügisse!



Tarbijana olete seadusega kohustatud kõik patareid ja akud sõltumata sellest, kas need sisaldavad kahjulikke aineid\* või mitte, oma vala/linnaosa kogumispunktis või kaubanduses ära andma, et need saaks keskkonnasäästlikku utiliseerimise suunata.

\*tähistatud järgnevalt: Cd = kaadmium, Hg = elavhõbe, Pb = plii

- Võtke patareid enne seadme ja patareide utiliseerimist laserist välja.

## 15. Rikete kõrvaldamine

Järgmine tabel näitab vigade sümptomeid ja kirjeldab nende kõrvaldamise abinõusid, kui Teie masin ei tööta ükskord õigesti. Kui Te ei suuda probleemi selle abil lokaliseerida ja kõrvaldada, siis pöörduge teenindustöökotta.

Rike	Võimalik põhjus	Abinõu
Ebatavaline müra / värisemine, vibreerimine	Kruvid, mutrid või muud kinnitustetailid on lahti	Kinnitada detailid.
	Niidutera on lahti	Lasta tera kinnituskruvi spetsiaalses töökojas pingutada.
	Tera ei ole korralikult tasakaalustatud	Lasta tera spetsiaalses töökojas välja vahetada või tasakaalustada.
Mootor ei käivitu	Ei ole vajutatud turvakäepidet	Vajutada turvakäepide vastu tõukekäepidet
	Gaasihoova asend on vale	Kontrolli sätteid
	Kaitse on defektne	Lasta defektne kaitse töökojas välja vahetada.
	Tühi kütusepaak	Täita paak uue, puhta kütusega.
	Kütus on vana või saastunud	Vahetada kütus uue vastu välja
	Külmkäivitusel ei kasutatud kütusepumpa	Vajutada kütusepumpa
	Mootor defektne	Võtta ühendust spetsiaalse töökojaga
Mootor teeb liiga palju müra	Süüteküünla pistik pole süüteküünlaga ühendatud	Ühendada süüteküünla pistik süüteküünlaga
	Õhufilter on ummistunud	Puhastada õhufilter
Lõige pole puhas või pöörded langevad	Muru on liiga kõrge	Valida suurem lõikekõrgus, vajadusel niita kaks korda
	Tera on nüri	Lasta nuga spetsiaalses töökojas teritada
Rohi jääb maha või rohukogur ei saa täis	Rohukogur on määrdunud	Seisata mootor, puhastada rohukoguri õhuvad
	Tera on nüri	Lasta nuga spetsiaalses töökojas välja vahetada või teritada
	Rohukogur on täis	Seisata mootor, tühjendada rohukogur

## Simbolių ant įrenginio aiškinimas

Šiame žinyne naudojami simboliai turi atkreipti Jūsų dėmesį į galimą riziką. Saugos simboliai ir juos lydintys paaiškinimai turi būti tiksliai suprasti. Patys įspėjimai rizikos nepašalina ir negali pakeisti tinkamų nelaimingų atsitikimų prevencijos priemonių.

	Prieš naudodami atsižvelkite į visus saugos nurodymus.
	Prieš eksploatacijos pradžią perskaitykite naudojimo instrukciją ir saugos nurodymus bei jų laikykitės!
	Pjaudami veją šlaituose ratine vejapjove, visuomet pjaukite skersai šlaito ar įkalnės; jokių būdu nepjaukite važiuodami aukštyn ar žemyn.
	Surinkite bet kokius daiktus, kuriuos vejapjovė gali įsukti ir sviesti šalin.
	Pavojus dėl nusviedžiamų dalių veikiant varikliui.
	Įsitinkinkite, kad kiti asmenys laikosi pakankamo saugaus atstumo.
	Prieš pradėdami bet kokius vejapjovės taisymo darbus, atjunkite uždegimo žvakės laidą nuo žvakės.
	Laikykite rankas ir kojas toliau nuo besisukančių peilių.
	Svarbu. Išmetamosios dujos yra nuodingos. Todėl neeksploatuokite variklio nevedinamose srityse.
	Pavojus! Išmetamųjų dujų vamzdis ir kitos variklio dalys eksploatuojant stipriai įkaista. Nelieskite jų.
	Naudoti klausos apsaugą ir užsidėti apsauginius akinius.
	Dėmesio: degios medžiagos. Nepilkite kuro, kai variklis veikia arba yra karštas.
	Bako talpa:
	Alyva varikliui
	Pjovimo plotis
	Garantuotasis garso galios lygis
	Gaminys atitinka galiojančias Europos direktyvas.
	Alyvos lygio kontrolė

	<p>DRIVE - pavaros svirtis STOP - stabdžių svirtis</p>
	<p>Naudoti tik patalpose!</p>
	<p>II apsaugos klasė</p>
	<p>Saugiklis</p>
	<p>Nemeskite senų prietaisų į buitines atliekas.</p>
	<p>Akumuliatorius naudojamas kaip įrenginio raktas</p>
	<p>Saugokite akumuliatorių nuo vandens ir drėgmės.</p>
	<p>Saugokite akumuliatorių nuo karščio ir ugnies.</p>
	<p>Saugokite akumuliatorių nuo aukštesnės nei 45 °C temperatūros.</p>

**Turinys:**
**Puslapis:**

1.	Ižanga.....	150
2.	Irenginio aprašymas.....	150
3.	Komplektacija.....	150
4.	Naudojimas pagal paskirtį.....	150
5.	Saugos nurodymai.....	151
6.	Techniniai duomenys.....	154
7.	Išpakavimas.....	154
8.	Surinkimas / prieš eksploatacijos pradžią.....	154
9.	Eksploatacijos pradžia.....	155
10.	Valymas.....	159
11.	Transportavimas.....	159
12.	Nenaudojamos veļapjovės laikymas.....	159
13.	Techninė priežiūra.....	160
14.	Utilizavimas ir pakartotinis atgavimas.....	162
15.	Sutrikimų šalinimas.....	163

## 1. Įžanga

### Gamintojas: scheppach

Fabrikation von Holzbearbeitungsmaschinen GmbH  
Günzburger Straße 69  
D-89335 Ichenhausen

### Gerbiamas kliente,

mes linkime Jums daug džiaugsmo ir didelės sėkmės dirbant su nauju įrenginiu.

### Nurodymas

Pagal galiojantį Atsakomybės už gaminį įstatymą šio įrenginio gamintojas neatsako už žalą, kuri atsiranda šiame įrenginyje arba dėl jo:

- netinkamai naudojant,
- nesilaikant naudojimo instrukcijos,
- remontuojant tretiesiems asmenims, neįgalotiems specialistams,
- montuojant ir keičiant neoriginalias atsargines dalis,
- naudojant ne pagal paskirtį,
- sugedus elektros įrangai, nesilaikant elektrai keliami reikalavimų ir VDE nuostatų 0100, DIN 57113 / VDE0113.

### Atkreipkite dėmesį

Prieš montuodami ir pradėdami eksploatuoti perskaitykite visą naudojimo instrukcijos tekstą.

Ši naudojimo instrukcija turi Jums palengvinti susipažinti su Jūsų elektros įrankiu ir jo naudojimo pagal paskirtį galimybėmis.

Naudojimo instrukcijoje pateikiami nurodymai, kaip su elektros įrankiu dirbti saugiai, tinkamai ir ekonomiškai bei kaip išvengti pavojų, sutaupyti remonto išlaidų, sutrumpinti elektrinio įrankio prastovos laikus bei padidinti patikimumą ir pailginti eksploatavimo trukmę.

Be šioje naudojimo instrukcijoje pateiktų saugos nuostatų, būtinai privalote laikytis elektros įrankio eksploatavimui galiojančių taisyklių.

Laikykitės naudojimo instrukciją plastikiniame maišelyje, apsaugoję nuo purvo ir drėgmės prie elektros įrankio. Prieš pradėdami dirbti, visi operatoriai ją privalo perskaityti ir jos atidžiai laikytis. Prie elektros įrankio leidžiama dirbti tik asmenims, instruktuotiems, kaip jį naudoti ir informuotiems apie su tuo susijusius pavojus. Būtina laikytis reikalaujamo amžiaus cenzo.

Be šioje naudojimo instrukcijoje pateiktų saugos nurodymų ir specialių Jūsų šalies reikalavimų, būtina laikytis medžio apdirbimo mašinų eksploatavimui visuotinai pripažintų technikos taisyklių.

Mes neatsakome už nelaimingus atsitikimus arba pažeidimus, atsiradusius nesilaikant šios instrukcijos ir saugos nurodymų.

## 2. Įrenginio aprašymas

### Pav. 1 (1 - 21)

1. Rankena
2. Pavaros svirtis
3. Variklio stabdymo svirtis
4. Viršutinė pastūmos apkaba, 4a. Apatinė pastūmos apkaba
5. Greitojo įtempimo svirtis
6. Benzino bakas
7. Oro filtras
8. Šoninė išmetimo anga (Šoninio išmetimo sklendė ir šoninio išmetimo adapteris)
9. Ratas
10. Žvakė degimo
11. Duslintuvas
12. Tepalo lygio matuoklė
13. Ratų priekinių
14. Rankenėlė ratų pakėlimo
15. Vožtuvas drenažinis
16. Žolės surinkimo krepšys
17. Starteris 17a. El. Starteris
18. Elektrinis starteris
19. Mulčiavimo dangtelis
20. Akumuliatorius
21. Pakrovėjas baterijos

## 3. Komplektacija

### Pav. 1 (a - h)

- a) 2 x varžtas M8
- b) 4 x poveržlė
- c) 2 x poveržlė
- d) 4 x sparnuotoji veržlė
- e) 1 x apvalaus kabelio laikiklis
- f) 4 x varžtas
- g) 4 x velcro
- h) 1 x naudojimo instrukcijos

## 4. Naudojimas pagal paskirtį

Staklės atitinka galiojančią EB Mašinų direktyvą.

Prieš pradėdami dirbti, reikia sumontuoti visus mašinos apsauginius ir saugos įtaisus.

- Darbo zonoje operatorius yra atsakingas už trečiuosius asmenis.
- Mašina sukonstruota valdyti vienam asmeniui.
- Laikykitės visų saugos ir pavojų nuorodų ant mašinos.
- Ant mašinos turi būti visos saugos ir pavojų nuorodos bei jos turi būti įskaitomos.
- Naudokite tik techniškai nepriekaištingos būklės mašiną ir tik pagal paskirtį, atsižvelgdami į saugą ir pavojus bei laikydamiesi naudojimo instrukcijos!
- Ypač nedelsdami pašalinkite (paveskite pašalinti) sutrikimus, galinčius paveikti saugą.

- Laikykitės gamintojo pateiktų saugos, darbo ir techninės priežiūros reikalavimų bei techniniuose duomenyse nurodytų matmenų.
- Būtinai laikykitės galiojančių nelaimingų atsitikimų prevencijos taisyklių ir kitų, visuotinai pripažintų saugumo technikos taisyklių.
- Stakles leidžiama techniškai prižiūrėti arba remontuoti tik kvalifikuotiems asmenims, kurie yra su tuo susipažinę ir informuoti apie pavojus. Atlikus savaivališkas mašinos modifikacijas, už su tuo susijusią žalą gamintojas neatsako.
- Mašiną leidžiama naudoti tik su originaliais gamintojo priedais ir įrankiais.
- Bet koks kitoks naudojimas laikomas ne pagal paskirtį. Už dėl to patirtą žalą gamintojas neatsako. Rizika tenka vien tik naudotojui.
- Įrenginys nėra skirtas naudoti komerciniams, amatiniais arba pramoniniams tikslams.
- Jei nesate tikri, ar darbo sąlygos yra saugios, ar nesaugios, su mašina nedirbkite.

**Svarbu!** Dėl naudotojui kylančio didelio susižalojimo pavojaus vejamajoms negalima naudoti krūmams, krūmokšniams ar gyvatvorėms apkarpyti, pakopinei augmenijai pjauti, žolei ant stogo ar balkonuose pjauti, nešvarumams ir šiukšlėms siurbti nuo šaligatvių arba medžių ir krūmų nuopjovoms smulkinti. Be to, vejamajoms negalima naudoti kaip kultivatoriaus vejos kauburiams (pvz., kurmiarausiams) išlyginti.

- Saugos sumetimais vejamajoms negalima naudoti kaip kitų bet kokios rūšies įrankių ar jų komplektų pavaros.

#### **⚠ ĮSPĖJIMAS**

Prieš pradėdami eksploatuoti įrenginį, savo pačių saugumui užtikrinti atidžiai perskaitykite šį žinyną ir bendrąsias saugos nuorodas. Kai įrenginį perleidžiate tretiesiems asmenims, visada pridėkite šią naudojimo instrukciją.

## **5. Saugos nurodymai**

Šioje naudojimo instrukcijoje su Jūsų sauga susijusias vietas mes pažymėjome šiuo ženklu: ⚠

Be to, naudojimo instrukcijoje yra kitų svarbių teksto vietų, kurios pažymėtos žodžiu „**DĖMESIO!**“.

#### **⚠ PAVOJUS!**

Nesilaikant šio nurodymo, kyla didelis pavojus gyvybei arba pavojus patirti gyvybiškai pavojingų sužalojimų.

#### **⚠ ĮSPĖJIMAS**

Nesilaikant šio nurodymo, kyla pavojus gyvybei arba pavojus sunkiai susižaloti.

#### **⚠ ATSARGIAI**

Nesilaikant šio nurodymo, kyla pavojus patirti nuo lengvų iki vidutinio sunkumo sužalojimų.

#### **⚠ NURODYMAS**

Nesilaikant šio nurodymo, kyla pavojus pažeisti variklį arba kitus daiktus.

#### **⚠ Dėmesio!**

Naudodami įrenginius, būtina laikytis saugos reikalavimų, kad būtų išvengta sužalojimų ir pažeidimų. Todėl atidžiai perskaitykite šią naudojimo instrukciją / saugos nurodymus. Padėkite juos į saugią vietą, kad bet kada galėtumėte gauti informacijos. Jei įrenginį turite perduoti kitiems asmenims, visada perduokite kartu ir šią naudojimo instrukciją. Mes neatsakome už nelaimingus atsitikimus arba pažeidimus, atsiradusius nesilaikant šios instrukcijos ir saugos nurodymų.

**Netinkamai naudojant akumuliatorių ir įkroviklį, gali kilti elektros smūgis ar gaisras.**

#### **Kol naudojate**

- Įsitikinkite, kad tinklas atitinka kroviklio gamyklos lentelėje nurodytus duomenis.
- Kroviklį saugokite nuo drėgmės, lietaus, sniego ir šalčio.
- Akumuliatorių kraukite tik gerai vėdinamose ir sausose patalpose.

#### **Įkraunant akumuliatorių**

- Komplekte esantis kroviklis skirtas vien tik įrenginyje esančiam akumuliatoriui įkrauti.
- Akumuliatorių leistina įkrauti vien tik šiuo krovikliu.
- Prieš pradėdami naudoti vejamąją, atjunkite kroviklį nuo tinklo ir nuo įrenginio.
- Prieš kiekvieną naudojimą patikrinkite kroviklį, ar nėra išorinių pažeidimų. Niekomet nenaudokite pažeisto kroviklio.
- Kroviklio atjungimas tik atvirkštine tvarka.
- Kroviklį priklauso utilizuoti pagal elektrinių įrankių utilizavimo teisės aktus. Laikykitės vietinių teisės aktų.
- Neišardykite įkroviklio; arba bandymas aptarnauti.
- Norėdami sumažinti elektros smūgio riziką, prieš valydami, išimkite įkroviklį iš elektros tinklo.
- Netrumpinkite; Niekada nedėkite daiktų į akumuliatoriaus kontaktus.
- Įkroviklis nėra skirtas naudoti asmenims (įskaitant vaikus), turintiems ribotų fizinių, jutimo ar psichinių galimybių arba neturintiems patirties ir žinių, išskyrus atvejus, kai už jų saugumą asmuo yra prižiūrėjęs ar nurodęs, kaip naudotis prietaisu.
- Vaikai turėtų būti prižiūrimi, kad jie nežaistų su įkrovikliu.

### **Prailginimo laidas**

Ilginamojo laido negalima naudoti, nebent tai būtų absoliučiai būtina. Naudojant netinkamą ilgintuvą, gali kilti gaisro ir elektros smūgio pavojus. Jei reikia naudoti ilginamąjį laidą, įsitikinkite, kad; Ilginamojo laido kištuko kaiščiai yra tokio pat skaičiaus, dydžio ir formos kaip ir įkroviklio kištuko,

Pailginimo laidas yra tinkamai prijungtas ir geros elektros būklės, ir laidas turi būti ne mažesnis kaip 16 AWG (Amerikos vielos matuoklis), kad būtų galima įkrauti įkroviklį pagal amperą.

### **Sandėliavimo instrukcijos**

Kroviklį saugokite nuo drėgmės, lietaus, sniego ir šalčio.

### **Prieš atlikdami pakeitimus ar remontą**

Išimkite akumuliatorių iš variklio akumulatoriaus dėklo

### **ĮSPĖJIMAS**

Baterijų chemikalai yra toksiški ir ėsdinantys. Gaisras ar sprogitimas gali sukelti sunkius nudegimus ar mirtį.

- Niekada nedeginkite ir nedeginkite išmestų ar panaudotų akumuliatorių, nes jie gali sprogti. Sudegus akumuliatoriams, susidaro toksiški dūmai ir medžiagos.
- Nenaudokite susmulkintos, subrendusios ar pažeistos baterijos.

**Įspėjimas!** Eksploatuojant šis elektrinis įrankis sudaro elektromagnetinį lauką. Tam tikromis aplinkybėmis šis laukas gali veikti aktyvius arba pasyvius medicininius implantus. Norint sumažinti rimtų arba mirtinų sužalojimų pavojų, prieš naudojant elektrinį įtaisą, asmenims su mediciniais implantais rekomenduojame pasikonsultuoti su savo gydytoju arba medicininių implantų gamintoju.

### **Elektros smūgio pavojus**

- Prieš kiekvieną naudojimą patikrinkite kroviklį, ar nėra išorinių pažeidimų. Niekomet nenaudokite pažeisto kroviklio
- Asmenys, kurie naudosis įrenginiu, neturi būti apsaigę nuo psichotropinių medžiagų (pvz., alkoholio, narkotikų ar medikamentų). Jaunesniems kaip 16 metų asmenims prietaisą valdyti arba kitokius darbus su juo daryti – pvz., atlikti einamąją techninę priežiūrą, valyti, reguliuoti – draudžiama. Vietos reikalavimuose gali būti nustatytas minimalus naudotojų amžius.

### **Darbas įrenginiu**

#### **Nurodymas**

- Vietos reikalavimuose gali būti nustatytas minimalus naudotojų amžius.

- Prieš kiekvieną naudojimą patikrinkite kroviklį, ar nėra išorinių pažeidimų. Niekomet nenaudokite pažeisto kroviklio
- Asmenys, kurie naudosis įrenginiu, neturi būti apsaigę nuo psichotropinių medžiagų (pvz., alkoholio, narkotikų ar medikamentų). Jaunesniems kaip 16 metų asmenims prietaisą valdyti arba kitokius darbus su juo daryti – pvz., atlikti einamąją techninę priežiūrą, valyti, reguliuoti – draudžiama.
- Dirbdami su įrenginiu arba prie įrenginio tinkamai apsirenkite darbui kaip, pavyzdžiui apsauginiais batais, ilgomis kelnėmis, priglundančiais drabužiais, klausos apsauga, naudokite apsauginius akinius.
- Visi apsauginiai įtaisai turi būti sumontuoti ir veikti nepriekaištingai.
- Neleistini jokie apsauginių įtaisų konstrukcijos pakeitimai.
- Besisukantis peilis gali užkabinti ir nusviesti įvairius objektus, todėl gali padaryti žalos. Pjaudami visada laikykitės saugaus atstumo.
- Jei ketinate perduoti įrenginį kitam asmeniui, kartu perduokite šias naudojimo instrukcijas ir saugos taisykles.

### **⚠ SPĖJIMAS**

- Kurą laikykite tik tam skirtose talpose toliau nuo šildymo įtaisų (pvz., krosnių ar boilerių).
- Kurą pilkite tik lauke.
- Nepilkite kuro, kai variklis veikia arba yra karštas.
- Pakeiskite pažeistą duslintuvą, kuro talpą ar jos dangtelį.
- Benzinas yra labai degus.
- Degalus laikykite specialiai tam skirtose talpyklose;
- Vejapjovės degalų baką pildykite tik lauke ir tuo metu jokia būdu nerūkykite;
- Į baką degalų įpilkite prieš užvesdami variklį. Jokia būdu nenuimkite degalų bako dangtelio varikliui veikiant ar nespėjus ataušti;
- Netyčia degalams išsiliejus, nemėginkite užvesti variklio, bet patraukite vejapjovę atokiau nuo apliesto ploto ir venkite bet kokių uždegimo šaltinių, kol benzino garai visiškai išsisklaidys;
- Tvirtai prisukite visus degalų bako ir kitų talpyklų dangtelius.
- Kaskart prieš pradėdami dirbti su vejapjove, apžiūrėkite peilius, jų varžtus ir pjovimo įtaisą, ar jie nesusidėvėję ir neapgadinti. Susidėvėjusius ar apgadintus peilius, o taip pat pjovimo įtaiso varžtus pakeiskite, kad neprarastumėte nustatyto balanso.
- Nekiškite pirštų prie saugos įtaisų. Reguliariai tikrinkite, ar jie gerai veikia.

### **Nelaimingi atsitikimai**

- Pašaliniai, ypač vaikai ir gyvūnai, pjaunant vejapjove, turi būti atokiau. Sužeidimo išmetamais akmenukais ar kitais daiktais pavojus.



- Pargriuvimas stumkite vejpjovę tik eidami žingsniu.
- Ypatingas atsargumas reikalingas, kai pjaunate atbulomis, empdami įrenginį.
- Stačiose nuokalnėse vejpjovė gali apvirsti ir Jūs galite susižeisti. Visuomet pjaukite skersai šlaito, niekuomet aukštyn arba žemyn.
- Ypatingas atsargumas reikalingas keičiant kryptį, visuomet pasistenkite stovėti stabiliai.
- Kyla pavojus susižeisti, pjaunant pakraščiuose. Pavojinga pjauti netoli kraštų, gyvatvorių arba stačių šlaitų. Pjaudami visada laikykitės saugaus atstumo.
- Pjaunant drėgną žolę dėl sumažintos sukibimo su dirva jėgos
- Įrenginys gali nuslysti ir Jūs galite pargriūti.
- Pjaukite tik sausą žolę.
- Dirbkite tiktai dieną arba esant geram apšvietimui.
- Vejpjovės vedimo rankena užduoda saugų atstumą nuo veikiančio įrenginio, visuomet išlaikykite jį.
- Darbo metu dirbančiojo darbo zona yra už rankenų.
- Niekuomet neartinkite prie sukijų dalių ir neikiškite po jomis nei rankų, nei kojų.
- Nedirbkite su prietaisu, esant blogoms oro sąlygoms, pvz., esant lietaus arba perkūnijos pavojui
- Išjunkite variklį ir palaukite, iki visiškai sustos žolės pjovimo įtaisas - prieš paversdami įrenginį, prieš transportuodami įrenginį ne veja.
- Išjunkite variklį, kad būtų galima išvengti netyčinio variklio paleidimo: ištraukite degimo raktą (jei yra), leiskite varikliui atvėsti ir ištraukite uždegimo žvakės kištuką, prieš pašalindami užsikimšimų ir įstrigimų priežastis, prieš tikrindami, valydami, reguliuodami vejpjovę ar atlikdami techninio aptarnavimo darbus, jei koks svetimkūnis pasitaikytų. Patikrinkite, ar niekas nepažeista ir, atiduokite į specializuotas serviso dirbtuves, jei įrenginys pradeda nejprastai stipriai vibruoti. Nedelsiant patikrinkite prietaisą.
- Niekuomet nekelkite ir neneškite vejpjovės su veikiančiu varikliu.
- Patikrinkite vietovę, kur ruošiatės pjauti žolę ir pašalinkite visus daiktus, kurie galėtų būti pagriebti ir sviedžiami.
- Jei pjovimo instrumentaspagriebia svetimkūnį (pvz., akmenį) arba įrenginys pradeda nejprastai vibruoti: nedelsdami išjunkite variklį. Prieš toliau naudojant prietaisą, reikia leisti patikrinti specializuotose dirbtuvėse, ar prietaisas nepažeistas.
- Pjaunant žolę nieko nestatykite priešais išmetimo angą.
- Įrankiams su žolės surinkimo talpa:
- Nuimant žolės surinkimo talpą Jus ar kitus asmenis gali sužeisti išmetama žolė arba svetimkūniai. Niekuomet netuštinkite žolės surinkimo talpos varikliui sukantis. Išjunkite įrenginį.
- Vidaus degimo variklį galima naudoti tik lauke.
- Sprogimo ir gaisro pavojus
- Benzino garai yra sprogūs ir benzinas labai lengvai užsiliepsnoja.

- Kuro baką pildykite prieš užvedant variklį. Kuro talpa turi būti uždaryta, jei variklis veikia arba yra karštas.
- Kurą pilkite tik tada, kai variklis išjungtas ir atvėsęs. Venkite atviros liepsnos, kibirkščiavimo ir nerūkykite.
- Kurą pilkite tik lauke.
- Neužvedinėkite variklio, jei išlietas kuras. Patraukite įrenginį iš užterštos kuru vietos ir palaukite, kol kuras išdžiū.
- Tam, kad išvengtumėte gaisro pavojaus, šios dalys turi būti neužterštos žolės likučiais ir tepalais variklis, duslintuvas, akumuliatorių baterija, benzino bakas
- Naudokite tik gamintojo rekomenduojamus peilius ir atsargines dalis. Jei naudosite neoriginalias dalis, galite apgadinti įrenginį ir dirbdami susižaloti.
- Pasirūpinkite, kad vejpjovė būtų geros darbinės būklės.
- Siekiant maksimaliai sumažinti triukšmo ir vibracijos keliamą pavojų, rekomenduojama riboti darbo trukmę.
- Atsargiai! Vejpjovės negalima aktyvinti, kol nebus sumontuotas visas žolės surinkimo įrenginys arba savaime užsidarantis išmetimo angos apsaugas.

## **Pavojai ir apsaugos priemonės**

### **Neatsižvelgimas į ergonomijos principus**

#### **Aplaidus asmeninių apsauginių priemonių naudojimas**

Dėl aplaidaus asmeninių apsauginių priemonių naudojimo arba jų nenaudojimo, galima sunkiai susižaloti.

- Naudokite nurodytas apsaugines priemones.

#### **Žmogaus elgsena, netinkama elgsena**

- Atlikdami bet kokius darbus, visada būkite visiškai susikoncentravę.

#### **⚠ Liekamasis pavojus – jo niekada negalima atimesti.**

#### **Pavojus dėl triukšmo**

##### **Klausos sutrikdymas**

Ilgesnį laiką dirbant su įrenginiu be apsaugų, gali būti sutrikdyta klausa.

- Naudokite klausos apsaugą.

#### **Elgsena avariniu atveju**

Įvykus nelaimingam atsitikimui, imkitės reikalingų atitinkamų pirmosios pagalbos priemonių ir kuo skubiau iškvieskite kvalifikuotą gydytoją.

## 6. Techniniai duomenys

Variklio tipas	Keturių taktų variklis / aušinamas oru
Litražas	224 cm <sup>3</sup>
Nominaliosios ap- sukos	2800 min <sup>-1</sup>
Galia	4,4 kW / 6 PS
Degalai	Standartinis bešvinis / benzinas maks. 10 % bioetanolis
Bako talpa	1,2 l
Variklinė alyva	SAE 30 / 10W40
Alyvos kiekis	0,5 l
Pjovimo aukščio reguliuojimas	25-75 mm / 7- pakopos
Krepšio talpa	65 l
Pjovimo plotis	53 cm
Svorisapie	35,8 kg

### Ličio jonų akumuliatorius

Baterija	12,6 V
Įkrovimo laikas	90 min
Įkrovimo srovė	1,5 A
Kintamosios srovės įvestis	100 - 240 V
Darbinė tempera- tūra	23 - 113 F (-5 - 45°C)

Pasiliekame teisę atlikti techninius pakeitimus!

### Triukšmas ir vibracija

⚠ **įspėjimas:** Triukšmas gali turėti didelės įtakos Jūsų sveikatai. Jei mašinos skleidžiamas triukšmas viršija 85 dB (A), naudokite klausos apsaugą.

#### Charakteristinės triukšmo vertės

Garso slėgis $L_{PA}$	75,78 dB (A)
Matavimo neapibrėžtis $K_{PA}$	1,91 dB(A)
Garso galia $L_{WA}$	98 dB(A)
Matavimo neapibrėžtis $K_W$	1,91 dB(A)

#### Vibracijos parametrai

Vibracija $a_{nv}$	7,38 m/s <sup>2</sup>
Matavimo neapibrėžtis $K_h$	1,5 m/s <sup>2</sup>

Apribokite susidarantį triukšmą ir vibraciją iki minimumo!

- Naudokite tik nepriekaištingus įrenginius.
- Įrenginį reguliariai techniškai prižiūrėkite ir valykite.
- Pritaikykite savo darbo būdą įrenginiui.
- Prireikus paveskite įrenginį patikrinti.
- Kai įrenginys nenaudojamas, jį išjunkite.

- Mūvėkite pirštines.

Ilgesnį laiką naudojant benzininę vejąplovę, dėl vibracijos gali atsirasti kraujotakos sutrikimų (baltų pirštų liga).

Informacijos apie naudojimo trukmę šiuo atveju pateikti negalima, nes ji skirtingiems asmenims galima skirtis.

Šiam reikiui įtakos gali turėti šie veiksniai:

- operatoriaus rankų kraujotakos sutrikimai;
- žema išorės temperatūra;
- ilgas naudojimo laikas

Todėl rekomenduojama mūvėti šiltas darbinės pirštines ir reguliariai daryti darbo pertraukas.

## 7. Išpakavimas

- Atidarykite pakuotę ir atsargiai išimkite įrenginį.
- Nuimkite pakavimo medžiagą ir ištraukite pakavimo / transportavimo fiksatorius (jei yra).
- Patikrinkite, ar komplekte viskas yra.
- Patikrinkite įrenginį ir priedus, ar transportuojant jie nebuvo pažeisti. Reklamacijų atveju nedelsdami informuokite tiekėją. Vėliau reklamacijos nebus pripažintos.
- Jei įmanoma, saugokite pakuotę, kol nepasibaigs garantinis laikotarpis.
- Prieš naudodami, pagal naudojimo instrukciją susipažinkite su įrenginiu.
- Priedams bei greitai susidėvinčioms ir atsarginėms dalims naudokite tik originalias dalis.
- Atsarginių dalių įsigysite iš savo prekybos atstovo.
- Užsakydami nurodykite mūsų gaminių numerius bei įrenginio tipą ir pagaminimo metus.

### ⚠ DĖMESIO

**Įrenginys ir pakavimo medžiagos nėra vaikų žaislas! Vaikams su plastikiniais maišeliais, plėvelėmis ir mažomis dalimis žaisti draudžiama! Pavojus praryti ir uždusti!**

## 8. Surinkimas / prieš eksploatacijos pradžią

### ⚠ DĖMESIO!

**Prieš pradėdami eksploatuoti, įrenginį būtinai iki galo sumontuokite!**

Prieš mėgindami surinkti ir pradėti darbą su naująja vejąplove, atidžiai perskaitykite visą šią instrukciją nuo pradžios iki pat galo.

Svarbu!

Surinkimui ir priežiūros darbams jums reikės šių papildomų įrankių (neprieddami):

- 1 litro matavimo indas (atsparus aliejui / benziniui)

- Benzino balionėlis (maždaug 5 darbo valandoms užtenka 5 litrų)
- Piltuvus (tinka benzino pildymo kaklelio cisternoms)
- Buitinės servetėlės (alyvos / benzino likučiams nuvalyti; jas išmeskite degalinėje)
- Benzino siurbimo siurblys (plastikinis, galima įsigyti „pasidaryk pats“ parduotuvėse)
- Aliejaus skardinė su rankiniu siurbliu (galima įsigyti „pasidaryk pats“ parduotuvėse)
- 0,5 litro variklio alyvos (SAE 30)

### Surinkimas ir paruošimas darbui

1. Išimkite vejpajovę ir priedus iš pakuotės ir patikrinkite, ar visos dalys yra.
2. Apatinę rankenos dalį pritvirtinkite prie abiejų vejpajovės pusių vienu varžtu (a), 1 poveržlę (c), 1 plastikų dengta rankenos veržlę (d) kiekviena. Įsitikinkite, kad kabeliai, kurie bus pritvirtinti vėliau, netrukdo pritvirtinti rankenos (pav. 2-3).
3. Pritvirtinkite viršutinę rankeną ant apatinės rankenos dalies viena greito tvirtinimo svirtimi (5), viena didele poveržle (b), viena maža poveržlė (c) ir viena plastikų dengta veržle (d) kiekviena iš abiejų pusių (pav. 4-5). Atkreipkite dėmesį į teisingą greito tvirtinimo fiksatoriaus padėtį, užtikrindami, kad greito tvirtinimo fiksatorius išliktų toje pačioje padėtyje.
4. Variklio stabdžio trosas nukreipiamas per starterį, kaip parodyta 5a paveiksle.
5. Įkiškite stabdžio trosą į variklio stabdžio svirtį (3) naudokite reple. (pav. 5b-5c)
6. Pritvirtinkite starterio paleidimo rankenėlę (18) naudodami varžtus (f) ant apatinės rankenos dalies (4). (pav. 5d)
7. Įdėkite rankinio starterio rankenėlę (17) kablyje, kaip parodyta pav. 6.
8. Pritvirtinkite trosus prie rankenos su trosų spaustukais (18) jeigu (pav. 7).
9. Surinkimo krepšys (16) - atidarykite jį ir spustelėkite plastikinius spaustukus, kad jie būtų ant rėmo (pav. 8).
10. Pjovimas su surinkimu:  
Viena ranka pakelkite išmetimo dangtį (15) ir pakabinkite žolės surinkimo krepšį (16) kaip parodyta pav.
11. Mulčiavimas:  
Jei žolės krepšys (16) pritvirtintas, jį nuimkite ir pakeiskite mulčiavimo dangčiu (19) kaip parodyta pav. 10-12.

### Dėmesio:

Mulčiavimo metu šoninio išleidimo dangčio negalima montuoti.

**Nureguliuokite reikiamą pjovimo aukštį.**

### ⚠ ĮSPĖJIMAS!

**Jokiu būdu nemėginkite reguliuoti ratų aukščio, prieš tai neišjungę variklio.**

- Kaskart prieš pradėdami dirbti su vejpajove, apžiūrėkite peilius, jų varžtus ir pjovimo įtaisą, ar jie nesusidėvėję ir neapgadinti. Susidėvėjusius ar apgadintus peilius, o taip pat pjovimo įtaiso varžtus pakeiskite, kad neprarastumėte nustatyto balanso.
- Prieš atliekant įrenginio aptarnavimo darbus išjunkite variklį, ištraukite degimo raktą (jei yra), palaukite, kol visos judančios dalys visiškai sustos ir atvės variklis. Nuo variklio numaukite uždegimo žvakės kištuką, kad būtų išvengta netyčinio variklio paleidimo.
- Nustatymo galimybė (priklausomai nuo modelio) nuo maždaug 3 cm iki daugiausia 9 cm.
- Patraukite vožtuvėlį (Pav 14/pos 14) ir užfiksukite reikiamoje pozicijoje. (Pav 13)

### Pasiruošimas

Akmenys, nukritusios šakos ir panašūs daiktai gali sugadinti įrenginį ir sutrikdyti jo funkcionavimą. Kiekvieną kartą prieš dirbdami vejpajove, pašalinkite pašalinius daiktus iš darbovietos.

## 9. Eksploatacijos pradžia

### ⚠ DĖMESIO!

**Prieš pradėdami eksploatuoti, įrenginį būtina iki galo sumontuoti!**

### Elektros smūgio pavojus

Prieš kiekvieną naudojimą patikrinkite kroviklį, ar nėra išorinių pažeidimų. Niekomet nenaudokite pažeisto kroviklio

### Įkraunant akumuliatorių

- Nenaudokite pažeisto ar pakeisto akumuliatoriaus bloko ar įrankio. Sugadinti ar modifikuoti akumuliatoriai gali veikti nenusėjamai, todėl gali kilti gaisras, sprogimas ar pavojus susižeisti.
- Akumuliatorius kraukite tik gamintojo rekomenduojamais įkrovimo prietaisais. Naudojant kitam akumuliatoriaus bloko tipui tinkamą įkroviklį gali kilti gaisro pavojus.
- Ilginamasis laidas neturėtų būti naudojamas, nebent tai yra absoliučiai būtina. Naudojant netinkamą ilgintuvą, gali kilti gaisro ir elektros smūgio pavojus. Jei reikia naudoti ilginamąjį laidą, įsitikinkite, kad:
  - Tie ilgintuvo laido kištukai yra tokio pat skaičiaus, dydžio ir formos kaip ir įkroviklio kištukai;
  - Ilginamasis laidas yra tinkamai prijungtas ir geros elektros būklės; ir
  - Minimalus laido dydis yra 16 AWG, kad būtų galima įkrauti įkroviklį pagal kintamąją galią.

- Nenaudokite įkroviklio su pažeistu kištuku ar laidu. Maitinimo laido negalima pakeisti. Jei laidas yra pažeistas, įkroviklį reikia nedelsiant pakeisti.
- Nenaudokite įkroviklio, jei jis gavo staigų smūgį, buvo numestas ar kaip nors kitaip sugadintas. Jei įkroviklis sugadintas, jį reikia pakeisti. Įkroviklis netinkamas eksploatuoti.
- Neišardykite įkroviklio; arba bandymas aptarnauti.
- Norėdami sumažinti elektros smūgio riziką, prieš valydami, išimkite įkroviklį iš elektros tinklo.
- Netrumpinkite; Niekada nedėkite daiktų į akumuliatoriaus kontaktus.
- Įkroviklis nėra skirtas naudoti asmenims (įskaitant vaikus), turintiems ribotų fizinių, jutimo ar psichinių galimybių arba neturintiems patirties ir žinių, išskyrus atvejus, kai už jų saugumą asmuo yra prižiūrėjęs ar nurodęs, kaip naudotis prietaisu.
- Vaikai turėtų būti prižiūrimi, kad jie nežaistų su įkrovikliu.

#### Kada įkrauti akumuliatorių

Norėdami patikrinti baterijos įkrovimą, paspauskite mygtuką (E, pav. 25). Ekranu lemputės (D) parodys apytikslį akumuliatoriaus likučio kiekį.

#### Kaip įkrauti akumuliatorių

1. Prijunkite akumuliatoriaus įkroviklį prie elektros lizdo. Pasirodo žalia lemputė. Laikykite akumuliatoriaus įkroviklį sausą. Venkite akumuliatoriaus pakuotės lietaus ar drėgnoje aplinkoje.
2. Tvirtai įstumkite akumuliatorių į akumuliatoriaus įkrovimo skyrių. Jei raudona įkrovimo lemputė nešviečia, išimkite akumuliatorių ir vėl įdėkite. Įsitinkite, kad akumuliatorius tvirtai įdėtas į akumuliatoriaus įkrovimo skyrių.
3. Raudona lemputė rodo, kad akumuliatorius įkraunamas paprastai.
4. Žalia lemputė rodo, kad akumuliatorius yra visiškai įkrautas.
5. Jei nešviečia lemputės, akumuliatorius yra per karštas arba per šaltas. Leiskite akumuliatoriaus įkrovikliui, kol jis pasieks normalią darbinę temperatūrą.
6. Šviesos indikatorius taip pat negali sukelti sugedusi baterija. Tokiu atveju pakeiskite bateriją.
7. Visiškai išsikrovęs akumuliatorius visiškai įkraunamas maždaug per pusantros (1,5) valandos. Akumuliatorius liks visiškai įkrautas, jei liks ant įkroviklio.
8. Kai žalia lemputė rodo, kad akumuliatorius yra visiškai įkrautas, jį galima išimti iš įkroviklio.
9. Norėdami patikrinti galimą įkrovimą, paspauskite mygtuką „Fuel Fuel Gauge“ (akumuliatoriaus degalų matuoklis) (E, 25 pav.).
10. Kai nenaudojate, atjunkite akumuliatoriaus įkroviklį nuo elektros tinklo.

#### Baterijos įkrovimo lygio indikatorius (pav. 25)

Norėdami patikrinti baterijos įkrovimą, paspauskite mygtuką (E, pav. 25). Ekranu lemputės (D) parodys apytikslį akumuliatoriaus likučio kiekį.

Ekranu lemputės	Galimas įkrovimo lygis
Keturios žalios lemputės	70% ~ 100%
Trys žalios lemputės	40% ~ 70%
Dvi žalios lemputės	10% ~ 40%
Viena žalia lemputė	mažiau nei 10%

#### ⚠ PASTABA!

**Po to, kiekvieną kartą prieš naudodami vežimą, patikrinkite alyvos lygį ir, jei reikia, papildykite baką, įpildami 500 ml SAE30 variklio alyvos. Vežimą parduodama ir pristatoma be alyvos variklyje. Kas 25 darbo valandas arba kartą per sezoną pakeiskite alyvą. Jei tenka dirbti nešvariame, dulkių pilname ore, alyvą gali reikėti keisti ir dažniau.**

- Prieš užveddami variklį, pirmiausia patikrinkite, ar įdėta uždegimo žvakė ir įpilta pakankamai variklio alyvos ir degalų.
- PASTABA: dėl apsauginės variklio dangos, pirmą kartą užvedant variklį, gali išsiskirti šiek tiek dūmų – tai normalu.
- Prispauskite variklio paleidimo/stabdymo (stabdžių) (3) svirtį prie vežimo rankenos ir neatleidami, staigiu judesiu traukite starterio rankenėlę (Pav. 14). Nepaleiskite starterio rankenėlės, kad lynas atšokęs staigiai nekirstų atgal į vežimo korpusą.
- PASTABA: užvedant šaltą variklį, prieš traukiant starterio rankenėlę, būtina paspausti kuro įsiurbimo mygtuką ant oro filtro.
- Tam, kad variklį būtų lengviau užvesti, reikėtų įpilti daugiau degalų, kad susimaišytų su oru. Paspaudus kuro įsiurbimo mygtuką, degalai įsiurbiami tiesiai iš karbiuratoriaus į degimo kamerą.
- Norint užvesti variklį, stabdžių svirtį (3) reikia laikyti prispaustą prie rankenos (1), o norint užgesinti variklį – atleisti.
- Pavaros svirtis (2) yra skirta įjungti benzino varomos vežimo judėjimą į priekį.

#### ⚠ DĖMESIO!

**Pavojus susižeisti Prieš atliekant įrenginio aptarnavimo darbus išjunkite variklį, ištraukite degimo raktą (jei yra), palaukite, kol visos judančios dalys visiškai sustos ir atvės variklis. Nuo variklio numaukite uždegimo žvakės kištuką, kad būtų išvengta netyčinio variklio paleidimo.**

#### Darbas su vežimu:

- Variklio stabdis (3): Norėdami sustabdyti variklį, naudokite svirtį. Atleidus svirtį, variklis ir peilis automatiškai sustoja.

- Norėdami pjauti, laikykite pavaros svirtį (2) darbinėje padėtyje. Prieš pradėdami pjauti, keletą kartų patikrinkite paleidimo / sustabdymo svirtį ir įsitinkite, kad ji veikia tinkamai. Įsitinkite, kad trosas juda lengvai be strigimų sklandžiai eksploatuojamas (t. Y. Jokiu būdu neužsiblokuoja ir nesikiša).
- Važiavimo svirtis (2):
- Jei, varikliui veikiant, nuspausite važiavimo svirtį, vežapjovė pradės judėti pirmyn. Laiku atleiskite važiavimo svirtį, kad sustabdytumėte judančią vežapjovę. Prieš pradėdami naudoti vežapjovę pirmą kartą, išbandykite paleidimą ir sustabdymą kelis kartus, kol išmoksite valdyti vežapjovę.

**Dėmesio:** Peilis pradeda suktis, kai tik užvedamas variklis.

**Svarbu:** Prieš užvesdami variklį, keletą kartų perjunkite variklio stabdį, kad įsitikintumėte, ar gerai ir laisvai juda valdymo trosas.

**Pastaba:** Variklis gamykloje nustatytas optimaliu greičiu (variklio apsukos), kuris yra tinkamas pjauti žolę, ir skirtas naudoti ilgus metus.

Patikrinkit alyvos lygį.

Į degalų baką (6) įpilkite benzino iki bako kakliuko apačios. Nepripilkite per daug ir neperpilkite per viršų. Naudokite šviežią, švarų, įprastą bešvinį benziną. Nemaišykite benzino su alyva. Degalų įsigykite tiek, kiek galėsite sunaudoti per 30 dienų, kad nepasentų. Netyčia prapylę degalų ar alyvos pro šalį, kruopščiai iššluostykite. Nelaikykite, neišliekite ir nenaudokite benzino arti atviros liepsnos.

#### ⚠ ĮSPĖJIMAS!

Laikykite benziną jam specialiai skirtose talpyklose. Pildykite degalus tik lauke, prieš užvesdami variklį. Pildami degalus arba juos tvarkydami nerūkykite.

#### Užveskite variklį (pav. 14a)

- Reguliariai tikrinkite alyvos lygį.
- Įdėkite akumuliatorių į variklio akumulatoriaus dėklą ant variklio. Įsitinkite, kad akumulatoriaus blokas tinkamai įdėtas. Kai kuriais atvejais akumulatorius gali būti įrangos raktas.
- Pastaba: norint pažadinti naują bateriją, reikia maždaug dešimties (10) sekundžių greito įkrovimo. Žr. Skyrių Kada įkrauti akumuliatorių.
- Įsitinkite, kad uždegimo laidas yra prijungtas prie uždegimo žvakės. Atsistokite už vežapjovės. Viena ranka prispaudžiate variklio stabdžio svirtį (3) prie rankenos, kita traukiate starterio virvę.

#### Užveskite variklį (pav. 14)

- Įsitinkite, kad uždegimo laidas yra prijungtas prie uždegimo žvakės.

- Atsistokite už vežapjovės. Viena ranka prispaudžiate variklio stabdžio svirtį (3) prie rankenos, kita traukiate starterio virvę.
- Užveskite variklį naudodamiesi rankiniu startu (17). Norėdami tai padaryti, patraukite starterio rankeną apytiksliai. 10–15 cm (kol pajusite pasipriešinimą) ir tada staigiu truktelėjimu užveskite variklį. Jei variklis neužsiveda, dar kartą patraukite rankeną. Dėl naujo variklio apsauginės dangos, pradinio vežapjovės naudojimo metu gali būti nedaug dūmų, ir tai turėtų būti laikoma normaliu.

#### Dirbu

Laikykite akumulatoriaus įkroviklį sausą. Venkite baterijų lietaus ar drėgmės.

Elektros smūgiai, siekiant sumažinti pavojų, kai yra tarpinių srovių plugse volata.

Nedelsiant trumpas jungimas; Nė vienas iš pirmųjų akukontaktistes kai kuriuos dalykus.

#### ⚠ Atsargiai!

- Jei netrukus po starterio kabelio spustelėkite atgal.
- Pastaba: paleidimą gali tekti pakartoti keletą kartų.

#### Variklio užgesinimas

- Norėdami užgesinti variklį, tiesiog atleiskite variklio paleidimo/stabdymo (stabdžių) svirtį (3).
- Varikliui užgesus, peiliai dar kurį laiką sukasi. Palikdami vežapjovę be priežiūros, atjunkite uždegimo žvakę. Kiekvieną kartą prieš dirbdami, apžiūrėkite vežapjovę (10). Ypač tikrinkite apsauginius įtaisus, valdymo elementus ir sraiginius sujungimus, ar jie gerai įveržti. Prieš dirbdami, pakeiskite pažeistas dalis.

#### Prieš pradėdami darbą įrenginiu

#### Bendrosios eksploatavimo ir saugos taisyklės

- Atidžiai perskaitykite instrukcijas. Susipažinkite su valdymo mygtukais ir svirtimis ir žinokite, kaip tinkamai naudotis vežapjove.
- Nekiškite rankų ar pėdų prie besisukančių vežapjovės detalių ar po jomis. Visada laikykitės atokiau nuo išmetimo angos.
- Su vežapjove leiskite dirbti tik atsakingiems asmenims, susipažinusiems su naudojimo instrukcija.
- Gerai apžiūrėkite plotą, kuriame ketinate vežapjovę pjauti veją ir surinkite bei pašalinkite visus pašalinius daiktus, kuriuos vežapjovė gali įsukti ir sviesti šalin.
- Jokiu būdu nepjunkite vejos, jei netoliese yra kitų asmenų, o ypač vaikų ar gyvūnų.
- Pjaudami veją visada avėkite uždarus batus ir kelnes ilgomis klešnėmis. Jokiu būdu nedirbkite su vežapjove basomis ir avėdami atviras basutes.
- Netraukite vežapjovės atgal, nebent tai būtų visiškai būtina. Prireikus pjauti atbuline eiga, visuomet pasižiūrėkite žemyn už savęs.

- Jokiū būdu nedirbkite su vejpjove, jei jos apsaugos yra apgadintos ar tuo labiau išvis be apsauginių įtaisų, pavyzdžiui, be duslintuvo ar žolės surinkimo krepšio.
- Naudokite tik gamintojo pripažintus tinkamais vejpjovės priedus.
- Pravažiuodami vejpjove žvyrkelius, takelius ar kelius, visuomet sustabdykite peilius.

### Patarimai, kaip tinkamai pjauti

**⚠ ATSAUGIAI Prieš nuimdami žolės surinkimo krepšį, išjunkite variklį ir palaukite, kol peiliai visiškai nustos suktis.**

**Vejpjovės vedimo rankena užduoda saugų atstumą nuo veikiančio įrenginio, visuomet išlaikykite jį.**

Darbo metu dirbančiojo darbo zona yra už rankenų. Niekuomet neartinkite prie sukiųjų dalių ir neikiškite po jomis nei rankų, nei kojų.

Nedirbkite su prietaisu, esant blogoms oro sąlygoms, pvz., esant lietaus arba perkūnijos pavojui.

Staciose nuokalnėse vejpjovė gali apvirsti ir Jūs galite susižeisti. Visuomet pjaukite skersai šlaito, niekuomet aukštyn arba žemyn. Nepjaukite, jei nuolydis statesnis, negu 15%.

Ypatingas atsargumas reikalingas keičiant kryptį, visuomet pasistenkite stovėti stabiliai

### Mulčiavimas

Žolė susmulkinama mažais gabalėliais (apie 1 cm ilgio) ir lieka gulėti. Vejoje išlieka daug maisto medžiagų. Optimalūs rezultatai pasiekiami, kai žolė vejoje palaikoma neaukšta.

Mulčiuojant reikia nepjauti šlapios žolės, trumpinti žolę ne daugiau, kaip 2 cm, važiuoti lėtai, dirbti esant dideliame variklio sukimosi greičiui, Reguliariai valyti žolės pjovimo įtaisą.

**⚠ Pastaba!** Pertvarkymas mulčiavimui

Pakelkite išmetimo vožtuvą.

Nuimkite žolės surinkimo talpą. (Pav 16)

Mulčiavimo pleišto įstatymas. (Pav 10-12)

Nuleiskite išmetimo vožtuvą (15).

### Vejos pjovimas

Vejoje auga įvairių rūšių žolė. Dažnas vejos pjovimas sustiprina šaknų vystymąsi ir susidaro tvirta velėna. Jei veją pjaunate retai, įsigali aukštos žolės (pvz., dobilai arba saulutės). Normalus vejos žolės aukštis apytikriai 4–5 cm. Pjauti reikia apie 1/3 žolės aukščio, taigi kai žolės aukštis 7–8 cm, galima ją trumpinti iki normalaus aukščio. Žolės negalima trumpinti daugiau, negu iki 4 cm, kitaip išdžiūsta velėna ir nukenčia atauganti žolė. Pvz., po atostogų ataugusią žolę nupjaukite etapais iki normalaus aukščio.

Pjaudami visada leiskite šiek tiek persidengti pjovimo juostoms Tam, kad apsaugotumėte susižeidimo į aštirus žolės pjovimo peilius pavojaus, peilių keitimą ir aštrinimą paveskite specializuotam servisui (reikalingi specialūs įrankiai).

Įrenginį visuomet paverskite taip, kad žvakė būtų nukreipta aukštyn, tuomet alyva ir benzinas nepadarys žalos varikliui.

### Naudojimas

Neleiskite varikliui veikti uždaroje patalpose, kuriose gali susikaupti pavojingų anglies monoksido dūmų. Nedirbkite įrenginiu, jei esate pavargę, sergate arba pavartojote alkoholio ar medikamentų. Įspėjimas! Nedirbkite vejpjove, jei kyla žaibo pavojus. Siekiant maksimaliai sumažinti triukšmo ir vibracijos keliamą pavojų, rekomenduojama riboti darbo trukmę. Dirbdami vejpjove šlaituose ir netoli staigių nuolydžių, griovių ar pylimų, būkite atsargūs. Žolę pjaukite tik dienos metu arba esant geram dirbtiniam apšvietimui. Jei įmanoma, venkite pjauti šlapią žolę. Dirbdami nuokalnėse, visada tvirtai stovėkite ant žemės. Vaikščiokite, o ne bėgiokite. Naudodami ratinius rotacinius įrenginius, pjaukite žolę skersai nuokalnės; niekada nepjaukite aukštinžemyn.

Keisdami kryptis nuokalnėse, būkite itin atsargūs. Nepjaukite žolės pernelyg staciose nuokalnėse. Būkite itin atsargūs važiuodami atbuline eiga arba traukdami vejpjovę link savęs. Sustabdykite peilį (-ius), jei vejpjovę reikia paversti, kad ją galima būtų perkelti per žolę neapaugusius paviršius, ir gabenant iš ir į vejos pjovimo vietą. Niekada neeksploatuokite vejpjovės su pažeistomis apsaugomis arba be tinkamai sumontuotų saugos įtaisų, pvz., deflektorių ir (arba) žolės gaudyklių.

Vejpjovės negalima eksploatuoti be sumontuotos žolės gaudyklės arba užsidarančios išleidimo angos apsaugos.

### Žolės surinkimo įtaiso nuėmimas (16) ir ištuštėjimas

- Jeigu žolė sugulusi ant žemės arba pilnumo stovio rodyklė rodo (Pav 16), kad krepšys pilnas:
- Atleiskite apsauginį lankelį ir palaukite, kol variklis sustos.
- Pakelkite išmetimo vožtuvą ir atkabinkite žolės surinkimo talpą.
- Ištuštinkite ją.

### ⚠ PAVOJUS

**Nuimant žolės surinkimo talpą Jus ar kitus asmenis gali sužeisti išmetama žolė arba svetimkūniai. Niekuomet netuštinkite žolės surinkimo talpos varikliui sukantis. Išjunkite įrenginį.**

- Tik išjungus variklį ir sustojus peiliui.
- Pakelkite šoninį atlangą (15) ir nuimkite išmetimo kanalą (16). (Pav 16)

- Spyruoklės jėga šoniniu atlanku automatiškai uždarą korpuse esančią išmetimo angą.
- Reguliariai valykite šoninį atlanką ir išmetimo angą, kad jose nebūtų žolės likučių ir prilipusio purvo
- Jeigu žolė sugulusi ant žemės arba pilnumo stovio rodyklė rodo (Pav 16), kad krepšys pilnas:
- Atleiskite apsauginį lankelį ir palaukite, kol variklis sustos.
- Pakelkite išmetimo vožtuvą ir atkabinkite žolės surinkimo talpą.
- Ištuštinkite ją.

#### **Pabaigę darbą**

- Ištraukite degimo raktą (jei yra).
- Palaukite, kol sustos judėjusios visos judančios dalys; variklis turi atvėsti
- Uždarykite benzino sklendę (jei yra).
- Nuo variklio atjunkite uždegimo kištuką.
- Ištuštinkite žolės surinkimo talpą (16).
- Vejapjovės su elektriniu starteriu:
- 10 valanų kraukite akumuliatorių.
- Įrenginys uždaroje patalpoje statomas tik ataušus varikliui.
- Atsarginės detalės ir priedai privalo atitikti gamintojo nustatytus reikalavimus. Todėl naudokite tik originalias atsargines detales ir originalius atsarginius priedus, arba gamintojo leidžiamas naudoti atsargines detales ir priedų dalis.

## **10. Valymas**

### **Dėmesio!**

Prieš atlikdami valymo darbus, visada išjunkite variklį ir ištraukite uždegimo žvakės kištuką.

### **Valymas**

Kiekvieną kartą baigę darbą su vejapjove, gerai ją nuplaukite vandeniu. Pašalinkite važiuoklėje susikauptus žolės likučius ir nešvarumus tam, kad neprižiūti ir netrukdyti vėliau pradėti darbą iš naujo. Laikui bėgant dėl abrazyvinio pjaunamos žolės poveikio važiuoklės dažų sluoksnis gali imti luptis. Tokiu atveju nieko nelaukę uždažykite nuo rūdžių apsaugančiais dažais atsilupusius plotus, kad metalas nepradėtų rūdyti. Atsukite važiuoklės korpuso varžtus ir nuimkite jį. Išvalykite nešvarumus iš važiuoklės, kartą ar du per metus nuvalykite paviršius dirželių šepetėliu arba nupūskite nešvarumus nuo jų suspaustu oru. Kartą per sezoną reikia išvalyti vejapjovės varančiuosius ratus iš vidaus. Nuimkite abu ratus. Šepetėliu arba suspaustu oru pašalinkite žolės liekanas ir nešvarumus nuo krumpliaračio ir iš ratlankių.

⚠ Pastaba! Prieš apversdami vejapjovę ant šono, visiškai ištuštinkite degalų baką naudodami benzino išsiurbimo siurbį. Žoliapjovės niekada negalima pakeipti daugiau nei 90 laipsnių. Nešvarumus ir žolę lengviausia pašalinti iškart baigus pjauti žolę.

Jei nevalysite vejapjovės ir leisite žolei ir purvui sudžiūti, vejapjovė gali prasčiau pjauti. Patikrinkite, ar žolės išmetimo angoje ir surinkimo krepšyje nėra likusių žolių. Pašalinkite visus tokius likučius.

Niekada nevalykite vejapjovės vandens srove ar aukšto slėgio plovikliu. Variklis turi likti sausas. Nenaudokite agresyvių valymo priemonių, tokių kaip šaltas valiklis ar naftos eteris.

## **11. Transportavimas**

### **Gabenimas (Pav 22)**

- Prieš transportuodami išjunkite variklį ir leiskite jam ataušti.
- Ištraukite degimo žvakės kištuką.
- Netransportuokite paversto įrenginio.
- Transportuodami pakankamai patikimai tvirtinkite įrenginį, kad jis nenuslystų.
- Prietaisą transportuokite tik su tuščiu degalų baku. Bako dangtelis turi būti sandariai uždarytas.
- Patogesniai supakavimui sudedamą rankeną sulankstykite.

## **12. Nenaudojamos vejapjovės laikymas**

Po sezono arba jei įrenginio nenaudosite ilgiau, negu mėnesį, išleiskite kurą į tinkamą indą ir paruoškite variklį laikymui. Optimali laikymo temperatūra yra nuo 5 iki 30 °C.

Sprogimo ir gaisro pavojus.

Niekuomet nelaikykite įrenginio su benzinu bake patalpose, kuriose kuro garai gali turėti kontaktą su kibirkštimis ar su atvira ugnimi.

Benzinas, sumaišytas su alkoholiu (etanoliu arba metanoliu) gali traukti drėgmę, dėl to laikant jį ilgą laiką, mišinys išsisluoksniuoja ir išsiskiria rūgščių.

Todėl neištuštinus variklio, rūgščių dujos gali pakenkti variklio degalų sistemai. Tam, kad išvengtumėte variklio gedimų, degalų sistemą būtina ištuštinti, jei ketinate vejapjovę palikti nenaudojamą 30 dienų ir ilgiau. Ištuštinkite degalų baką, užveskite variklį ir leiskite jam dirbti, kol vamzdeliuose ir karbiuratoriuje nebeliks degalų. Kitąmet į baką pripilkite šviežių degalų.

Jokiu būdu į degalų baką nepilkite variklio ar karbiuratoriaus plovimo priemonių, nes galite negrįžtamai jį sugadinti.

### **Šienapjovės paruošimas ilgalaikiam saugojimui**

- Dėmesio! netuštinkite benzino bako uždaroje vietoje, prie ugnies ar rūkant. Benzino garai gali sukelti sprogamus ir gaisrą.
- Ištuštinkite benzino baką naudodami benzino siurbimo siurbį.

- Užveskite variklį ir leiskite jam veikti tol, kol bus su naudotas visas likęs benzinas.
- Pakeiskite alyvą kiekvieno sezono pabaigoje. Norėdami tai padaryti, iš šilto variklio išimkite naudotą variklio alyvą ir įpilkite šviežio aliejaus.
- Nuimkite uždegimo žvakę nuo cilindro galvutės.
- Užpildykite cilindrą apytiksliai. 20ml aliejaus iš aliejinės skardinės.
- Lėtai patraukite atgal starterio rankenėlę, kuri cilindro sienelėje pateps aliejumi.
- Įsukite uždegimo žvakę atgal į vidų.
- Nuvalykite cilindro ir korpuso aušinimo briaunas.
- Norėdami apsaugoti dažus, būtinai išvalykite visą mašiną.
- Laikykite mašiną gerai vėdinamoje vietoje.

### Baterija ir įkroviklis

Nenaudokite įkroviklio, kai nenaudojate, ir laikykite vėsioje, sausoje vietoje. Šlapios ir drėgnos vietos gali sukelti gnybtų ir elektrinių kontaktų koroziją. Ilgą laiką veikiant akumuliatoriui aukštoje temperatūroje (49 ° C), akumuliatorius gali būti visam laikui pažeistas. Patikrinkite akumuliatorių ir įkroviklio elektrinius gnybtus ir kontaktus. Nuvalykite švaria šluoste arba nupūskite suslėgtu oru.

Po laikymo gali reikėti įprasto įkrovimo. Norėdami patikrinti galimą įkrovą, paspauskite mygtuką akumuliatoriaus degalų matuoklis (E, 24 pav.) Ir, jei reikia, įkraukite.

## 13. Techninė priežiūra

- Prieš naudojimą patikrinkite, ar funkcionuoja žolės surinkimo talpa ir ar gerai užsidaro žolės išmetamasis vožtuvas. Pažeistas, susidėvėjęs dalis nedelsiant pakeiskite naujomis. Ar nesusidėvėjo ir ar nepažeisti žolės pjovimo peiliai, tvirtinimo varžtai ir visas žolės pjovimo įtaisas. Susidėvėjęs ar pažeistas dalis keiskite tik komplektais ir tik specializuotose servisuose, siekiant išvengti mechanizmų disbalanso.
- Prireikus ištuštinti degalų baką, tai darykite tik lauke, ir tik varikliui visiškai ataušus.

### ⚠ ATSARGIAI

Išjunkite variklį ir atjunkite uždegimo žvakės laidą kiekvieną kartą, prieš valydami užsikimšusią žolės išmetimo angą, lataką ar šalindami kitus kamščius, prieš tikrindami, valydami ar kitaip tvarkydami veją, veją, veją atsitrenkus į pašalinį objektą; apžiūrėkite ar ji neapgadinta ir, prieš užvesdami variklį ir pradėdami vėl dirbti, būtinai sutaisykite ją, jei veją pradeda neįprastai stipriai vibruoti (patikrinkite nedelsdami).

### Dėmesio!

Vieną kartą per sezoną išmetimo vožtuvo vyrius išspyruokles suteptkite.

### Ratų ašys ir ratų stebulės

- Kartą per sezoną juos reikia lengvai sutepti.

### Peilių keitimas

Tam, kad apsisaugotumėte susižeidimo į aštirus žolės pjovimo peilius pavojaus, peilių keitimą ir aštrinti- mą paveskite specializuotam servisui (reikalingi specialūs įrankiai).

Prireikus pakeisti peilius, atsukite varžtą. Prieš nuimdami peilius, ištuštinkite alyvos baką.

Įdėkite peilius atgal, kaip parodyta paveikslėlyje (Pav 17). Gerai priveržkite varžtu. Maks. sukimo momentas 45 Nm. Keičiant peilius, reikia pakeisti ir varžtą.

Jei pjovimo instrumentas pagriebia svetimkūnį (pvz., akmenį) arba įrenginys pradeda neįprastai vibruoti: nedelsdami išjunkite variklį. Prieš toliau naudojant prietaisą, reikia leisti patikrinti specializuotose dirbtuvėse, ar prietaisas nepažeistas.

### Pažeisti ašmenys

Jei peiliukas, nepaisant visų atsargumo priemonių, susiduria su kliūtimi, nedelsdami uždarykite variklį ir patraukite uždegimo žvakės bagažinę. Nukreipkite veją į šoną ir patikrinkite, ar nepažeisti ašmenys. Pažeistus ar sulenktus ašmenis reikia pakeisti. Niekada nebandykite dar kartą sulenkti sulenkto peilio atgal. Niekada nepjaukite vejos sulenktu ar labai susidėvėjusiu peiliuku, nes tai gali sukelti vibraciją ir dar labiau sugadinti veją.

⚠ **ATSARGIAI!** Dirbdami su pažeistu ašmeniu, galite susižeisti.

### Peilio aštrumas

Ašmenis galima iš naujo pagražinti metaline dilde. Norint išvengti disbalanso, ašmenis reikia pakartotinai pataisyti įgaliotose techninės priežiūros dirbtuvėse.

### Reguliariai tikrinkite alyvos lygį.

⚠ **ATSARGIAI!** Niekada nenaudokite variklio, kuriam nėra alyvos arba per mažai jos. Tai gali smarkiai sugadinti variklį. Naudokite tik SAE30 variklio alyvą.

### Alyvos keitimas (Pav. 18):

- Patikrinkite, ar veją stovi horizontalioje padėtyje.
- Iš alyvos bakelio kaklelio ištraukite alyvos lygio matuoklį. (12)
- Įkiškite matuoklį atgal ir priveržkite.
- Kiekvieną kartą prieš pradėdami dirbti su veją, patikrinkite alyvos lygį. Jei reikia, papildykite. Įpilkite tiek, kad alyvos lygis pasiekti lygio matuoklės žymą „PILNAS“ (FULL). (12)



- Kas 25 darbo valandas arba kartą per sezoną pakeiskite alyvą. Jei tenka dirbti nešvariame, dulkių pilname ore, alyvą gali reikėti keisti ir dažniau. Žr. skiltį „VARIKLIO ALYVOS KEITIMAS“ šios instrukcijos skyriuje „PRIEŽIŪRA“.

### **ALYVOS KEITIMAS Pav 23**

- Leiskite varikliui dirbti, kol baigsis degalai, ir palaukite kol variklis užges ir šiek tiek atvės.
- Atjunkite uždegimo žvakės laidą ir nelieskite žvakės.
- Varikliui dar neatšalus, išimkite alyvos išleidimo kamštį. Išleiskite panaudotą alyvą į specialiai tam skirtą indą (min 1L)
- Prieš įstatydami alyvos išleidimo angos kamštį atgal į jo vietą, gerai nuvalykite.
- Ištraukite variklio alyvos lygio matuoklį ir išlėto įpilkite apie 0,47 l naujos SAE 30 alyvos iki viršutinės ribos žymos ant lygio matuoklio. Nepripilkite per daug alyvos.
- Įstatykite alyvos lygio matuoklį į jo vietą

Tinkamai utilizuokite susikaupusią seną alyvą vietos panaudotos alyvos surinkimo punkte.

Draudžiama panaudotą alyvą išleisti į gruntą arba maišyti su atliekomis.

### **Diržų valymas (17, 19 pav.)**

- Nuimkite peilį ir krumpliaračio korpusą, atsukdami varžtus.
- Kartą ar du kartus per metus valykite transmisijos elementus ir diržą šepėčiu arba suslėgtu oru.
- Vėl užsukite transmisijos korpusą ir peilį.

### **Kabelių priežiūra ir reguliavimas**

Reguliarai sutepkite laidus ir patikrinkite, ar jie lengvai juda.

### **Oro filtro techninė priežiūra (20 pav.)**

Užterštas oro filtras sumažins variklio darbą, nes jis neleis pakankamai oro patekti į karbiuratorių. Todėl būtina reguliariai tikrinti. Oro filtrą reikia tikrinti kas 25 valandas ir prireikus išvalyti. Jei oras labai dulkėtas, oro filtrą reikia tikrinti reguliariau.

Atidarykite oro filtro dangtelį ir nuimkite kempinės filtro elementą. Norėdami, kad į oro įleidimo angą nepatektų daiktai, pakeiskite oro filtro dangtį. (20 pav.). Svarbu: niekada nevalykite oro filtro benzinu ar degiomis valymo priemonėmis. Oro filtrą valykite suslėgtu oru arba tiesiog pašalindami nešvarumus.

### **Uždegimo žvakės priežiūra (21 pav.)**

Po 10 darbo valandų patikrinkite, ar uždegimo žvakėje nėra nešvarumų ir nešvarumų, ir, jei reikia, nuvalykite variniu vieliniu šepėčiu. Po to kas 50 darbo valandų aptarnaukite uždegimo žvakę.

Susukite uždegimo žvakės bagažinę. Ištraukite uždegimo žvakę (10) uždegimo žvakės veržliarakčiu. Naudodami smulkesnį matuoklį, nustatykite tarpą iki 0,75 mm (0,030 "). Uždėkite uždegimo žvakę, stenkitės, kad jos nebūtų per daug.

### **Variklio stabdžio svirtis (pav. 1)**

Variklyje yra mechaninis stabdys (3), kurį reikia reguliariai tikrinti. Atleidus stabdžių svirtį, per 7 sekundes ašmenys turi sustoti. Jei taip nėra, vejapjovė neturi būti naudojama. Kreipkitės į įgaliotą prekybos atstovą.

Įsitikinkite, kad vejapjovė visą eksploatavimo laiką yra nepriekaištingos būklės.

Netinkama priežiūra gali sukelti gyvybei pavojingų sužalojimų.

### **Priežiūra**

Prieš naudojimą patikrinkite, ar funkcionuoja žolės surinkimo talpa ir ar gerai užsidaro žolės išmetamasis vožtuvas. Pažeistas, susidėvėjęs dalis nedelsiant pakeiskite naujomis. ar nesusidėvėjo ir ar nepažeisti žolės pjovimo peiliai, tvirtinimo varžtai ir visas žolės pjovimo įtaisas. Susidėvėjęs ar pažeistas dalis keiskite tik komplektais ir tik specializuotuose servisuose, siekiant išvengti mechanizmų disbalanso.

Atsarginės detalės ir priedai privalo atitikti gamintojo nustatytus reikalavimus.

Todėl naudokite tik originalias atsargines detales ir originalius atsarginius priedus, arba gamintojo leidžiamas naudoti atsargines detales ir priedų dalis. Remontuoti atiduokite tik specializuotam servisui.

### **Darbo laikas**

Laikykitės vietinių įstatymų, reglamentuojančių darbo įrenginiu laiką (susižinokite atitinkamose įstaigose).

### **Kilus klausimų, nurodykite tokius duomenis:**

- variklio srovės rūšį;
- duomenis iš įrenginio specifikacijų lentelės;
- duomenis iš variklio specifikacijų lentelės.

### **Svarbi nuoroda remonto atveju:**

Kai vibracinės plokštės grąžinate remontui, atkreipkite dėmesį į tai, kad saugumo sumetimais vibracinės plokštės į techninės priežiūros skyrių būtų pristatomos be alyvos ir benzino.

### **Peilis:**

Vejapjovės ašmenys: Article no.: 7911200618

### Aptarnavimo informacija

Reikia atsižvelgti į tai, kad atitinkamos šio produkto detalės priklausomai nuo naudojimo arba natūraliai nusidėvi, arba yra reikalingos kaip darbinė medžiaga. Besidėvinčios detalės\*: Žvakė, filtras oro, filtras kuro, peilis vėjapjovės, diržas, baterija

\* netiekiamos kartu su prietaisu!

## 14. Utilizavimas ir pakartotinis atgavimas

Siekiant išvengti transportavimo pažeisimų, įrenginys yra pakuotėje. Ši pakuotė yra žaliava, taigi, ją galima naudoti pakartotinai arba grąžinti į medžiagų cirkuliacijos ciklą.

Įrenginys ir jo priedai sudaryti iš įvairių medžiagų, pvz., metalo ir plastikų. Pristatykite sugedusias konstrukcines dalis į specialių atliekų utilizavimo punktą. Teiraukitės specializuotoje parduotuvėje arba bendrijos administracijos skyriuje!

### Ličio jonų akumuliatorių šalinimas

- Baterijų chemikalai yra toksiški ir esdinantys.
- Gaisras ar sprogimas gali sukelti sunkius nudegimus ar mirtį.
- Niekada nedeginkite ir nedeginkite išmestų ar panaudotų akumuliatorių, nes jie gali sprogti. Sudegus akumuliatoriams, susidaro toksiški dūmai ir medžiagos.
- Nenaudokite susmulkintos, subrendusios ar pažeistos baterijos.
- Panaudoti ir išmesti akumuliatorių paketai greičiausiai vis tiek turės nedidelį elektros krūvį, todėl su jais reikia elgtis atsargiai.
- Visada išmeskite išmestus ar panaudotus akumuliatorių akumulatorius pagal federalinius, valstijų ir vietos įstatymus.

### Nemeskite senų prietaisų į buitines atliekas!



Šis simbolis rodo, kad pagal Direktyvą dėl elektros ir elektroninės įrangos atliekų (2012/19/ES) ir nacionalinius įstatymus šio gaminio negalima mesti į buitines atliekas. Šį gaminį reikia atiduoti į tam numatytą surinkimo punktą. Tai galima, pvz., atlikti perkant atiduodant panašų gaminį arba pristatant į įgalioją surinkimo vietą, kurioje paruošiami seni elektriniai ir elektroniniai prietaisai. Netinkamai elgiantis su senais prietaisais, dėl potencialiai pavojingų medžiagų, kurių dažnai būna senuose elektriniuose ir elektroniniuose prietaisuose, galimas neigiamas poveikis aplinkai ir žmonių sveikatai. Be to, tinkamai utilizuodami šį gaminį, prisidėsite prie efektyvaus natūralių išteklių panaudojimo.

Informacijos apie senų prietaisų surinkimo punktus Jums suteiks miesto savivaldybėje, viešojoje utilizavimo įmonėje, įgaliojame senų elektrinių ir elektroninių prietaisų utilizavimo punkte arba Jūsų atliekas išvežančioje bendrovėje.

### Nemeskite baterijų ir akumuliatorių į buitines atliekas!



Jūs kaip vartotojas pagal įstatymus privalote visas baterijas ir akumulatorius, nežiūrint į tai, ar jose / juose yra pavojingųjų medžiagų, ar ne, pristatyti į savo bendruomenės arba rajono surinkimo punktą, kad jas / juos būtų galima utilizuoti tausoiant aplinką.

\*pažymėta: Cd = kadmis, Hg = gyvsidabris, Pb = švinas

- Išimkite baterijas iš lazerio dar prieš tai, kol užuosite prietaisą ir baterijas.

## 15. Sutrikimų šalinimas

Tolesnėje lentelėje nurodyti klaidų požymiai ir aprašyta, kaip jas galima pašalinti, jei Jūsų mašina blogai veiktų. Jei taip problemos nustatyti ir pašalinti negalite, kreipkitės į savo techninės priežiūros dirbtuves.

Sutrikimas	Priežastis	Ką daryti?
Neįprasti triukšmai / užsikirtimai, vibracijos	Atsipalaidavo sraigčiai, veržlės ar kitos tvirtinimo detalės	Įveržkite detalių tvirtinimus
	Atsileido peilis	atiduokite priveržti peilio sutvirtinimo varžtą į dirbtuves
	Peilis neteisingai sukasi	atiduokite peilį į dirbtuves pakeisti arba sureguliuoti sukimąsi.
Variklis neužsiveda	Nepaspaustas apsauginis lankelis	Paspauskite apsauginį lankelį rankenos viršuje.
	Kuro padavimo svirtelis neteisingoje padėtyje	Patikrinkite nustatymus
	Sugedęs saugiklis	Sugedusį saugiklį leiskite pakeisti specializuotoje dirbtuvėse
	Bake nėra kuro	Įpilkite šviežio švaraus kuro
	Pasenęs arba nešvarus kuras	Kurą pakeiskite šviežiu
	Neįstatytas uždegimo kištukas	Įstatykite uždegimo kištuką
Variklis skleidžia per daug triukšmo	Sugedęs variklis	Kreipkitės į servisą
	Užvedant šaltą variklį nepaspaustas užvedimo mygtukas	Įjunkite paleidiklį
Užterštas oro filtras		Išvalykite oro filtrą
Nešvarus pjovimas arba mažėja apskukų skaičius	Per aukšta žolė	Nustatykite didesnį pjovimo aukštį, esant reikalui pjaukite du kartus
	Atšipo peilis	Atiduokite peilį į dirbtuves pakeisti arba pagląsti
Žolė lieka gulėti arba žolės surinkimo įtaisas neprisipildo.	Žolės surinkimo įtaisas nešvarus	Išjunkite variklį, išvalykite žolės surinkimo įtaiso oro angas
	Atšipo peilis	Atiduokite peilį į dirbtuves pakeisti arba pagląsti
	Žolės surinkimo įtaisas pilnas	Išjunkite variklį, ištuštinkite žolės surinkimo įtaisą

## Simbolu, kas atrodas uz ierīces, skaidrojums

Simbolu izmantošanai šajā rokasgrāmatā jāvērs jūsu uzmanība uz iespējamiem riskiem. Ir precīzi jāizprot drošības simboli un skaidrojumi, uz kuriem tie attiecas. Brīdinājumi paši par sevi nenovērš riskus un nevar aizvietot pareizos pasākumus, lai novērstu negadījumus.

	Pirms lietošanas ievērojiet visus drošības norādījumus
	Pirms lietošanas sākšanas izlasiet un ievērojiet lietošanas instrukciju un drošības norādījumus!
	Kurām ir riteņi, pļaujiet šķērsām pa slīpumu, bet nekad ne virzienā uz augšu vai leju.
	Aizvāciet jebkurus priekšmetus, ko var aizsviest naži!
	Risks, ko rada motora darbības laikā aizsviestas daļas.
	Pārliecinieties, vai citas personas ievēro pietiekamu drošības distanci.
	Pirms jebkuriem remontdarbiem noņemiet aizdedzes sveces vadu!
	Sargājiet rokas un kājas no rotējošiem nažiem.
	Svarīgi. Izplūdes gāzes ir indīgas, tādēļ nedarbiniet motoru neventilētajās vietās.
	Bīstamība! Izplūdes kolektors un citas motora daļas darbības laikā kļūst ļoti karstas, nepieskarieties!
	Lietojiet ausu aizsargus un aizsargbrilles
	Ievērībai! Ugunsbīstami materiāli. Nekad neuzpildiet ierīci, ja motors darbojas vai ir sakarsis.
	Degvielas tvertnes tilpums
	Motoreļļa
	Lāpstiņas garums. Max. pļaušanas platums
	Garantētais skaņas jaudas līmenis
	Ražojums atbilst spēkā esošajām Eiropas Direktīvām.
	Eļļas līmeņa kontrole

	<p>DRIVE - piedziņas svira STOP - bremžu svira</p>
	<p>Paredzēts tikai lietošanai telpās!</p>
	<p>Aizsardzības klase II</p>
	<p>Ierīces drošinātājs</p>
	<p>Nolietotās iekārtas nedrīkst izmest mājsaimniecības atkritumos!</p>
	<p>Akumulatoru izmanto kā ierīces atslēgu</p>
	<p>Sargājiet akumulatoru no ūdens un mitruma.</p>
	<p>Sargājiet akumulatoru no karstuma un uguns.</p>
	<p>Sargājiet akumulatoru no temperatūras, kas pārsniedz 45°C.</p>

**Satura rādītājs:**
**Lappuse:**

1.	Levads .....	167
2.	Ierīces apraksts .....	167
3.	Piegādes komplekts .....	167
4.	Noteikumiem atbilstoša lietošana .....	167
5.	Drošības norādījumi .....	168
6.	Tehniskie dati .....	171
7.	Izpakošana .....	172
8.	Uzbūve / pirms lietošanas sākšanas .....	172
9.	Darba sākšana .....	173
10.	Tīrīšana .....	176
11.	Transportēšana .....	177
12.	Glabāšana .....	177
13.	Apkope .....	177
14.	Likvidācija un atkārtota izmantošana .....	179
15.	Traucējumu novēršana .....	180

## 1. Levads

### Ražotājs:

scheppach  
 Fabrikation von Holzbearbeitungsmaschinen GmbH  
 Günzburger Straße 69  
 D-89335 Ichenhausen

### Godātais klient!

Vēlam prieku un sekmes, strādājot ar šo jauno ierīci.

### Norādījums

Šīs ierīces ražotājs saskaņā ar spēkā esošo likumu par ražotāja atbildību par ražojumu kvalitāti nav atbildīgs par zaudējumiem, kas rodas šai ierīcei vai šīs ierīces dēļ saistībā ar:

- “nelietpratīgu apkalpošanu,
- apkopes norādījumu neievērošanu,
- remontdarbiem, kurus bez pil varojuma veikusi trešā puse,
- neoriģinālu rezerves daļu ustādīšanu un nomaiņīšanu,
- noteikumiem neatbilstošu izmantošanu,
- elektroietaisies darbības atteici, neievērojot spēkā esošos noteikumus par elektroierīču lietošanu un VDE noteikumus 0100, DIN 57113 / VDE0113.”

### Ievērojiet:

Pirms montāžas un ekspluatācijas sākšanas izlasiet visu lietošanas instrukcijas tekstu.

Šai lietošanas instrukcijai jāpalīdz jums iepazīt elektroierīci un izmantot to atbilstoši paredzētajam mērķim.

Lietošanas instrukcijā ir sniegti svarīgi norādījumi par drošu, pareizu un ekonomisku darbu ar elektroinstrumentu, lai izvairītos no riskiem, ietaupītu remonta izdevumus, samazinātu dīkstāves laikus un palielinātu elektroinstrumenta uzticamību un darbību.

Papildus šīs lietošanas instrukcijas drošības noteikumiem noteikti jāievēro attiecīgajā valstī spēkā esošie noteikumi par elektroinstrumenta lietošanu.

Glabājiet lietošanas instrukciju pie elektroinstrumenta plastikāta maisiņā, sargājot no netīrumiem un mitruma.

Pirms darba sākšanas tā jāizlasa un rūpīgi jāievēro ikvienai ierīci apkalpojošajai personai.

Papildus šajā lietošanas instrukcijā sniegtajiem drošības norādījumiem un attiecīgās valsts īpašajiem noteikumiem jāievēro vispārāztītie tehnikas noteikumi par kokapstrādes iekārtu lietošanu.

Mēs neuzņemamies atbildību par nelaimes gadījumiem vai zaudējumiem, kas rodas, ja neņem vērā šo instrukciju un drošības norādījumus.

## 2. Ierīces apraksts

### 1 att.(1 - 21)

1. Rokturis
2. Piedziņas svira
3. Motora bremzes svira
4. Augšējais rokturis, **4a.** Apakšējais rokturis
5. Ātrdarbības iespīlēšanas svira
6. Benzīna tvertne
7. Gaisa filtrs
8. Sānu izsviedējs
9. Ritenis (Sānu izsviešanas vāks un sānu izsviešanas adapteris)
10. Aizdedzes svece
11. Izplūdes kolektors
12. Eļļas mērstienis
13. Dzenošais rats
14. Augstuma regulēšanas rokturis
15. Izsviešanas vāks
16. Savācējgrozis
17. Auklas starteris, **17a.** El. Starteris
18. Elektriskais starteris
19. Mulcera klape
20. Akumulators
21. Akumulatora lādētājs

## 3. Piegādes komplekts

### 1 att. (a - h)

- a) 2 x skrūve M8
- b) 4 x paplāksne
- c) 2 x paplāksne
- d) 4 x spārnuzgrieznis
- e) 1 x kabeļa klips
- f) 4 x skrūve
- g) 4 x velcro
- h) 1 x lietošanas instrukcijas

## 4. Noteikumiem atbilstoša lietošana

Produkts atbilst piemērojamajām Eiropas direktīvām. Ierīci drīkst lietot tikai tai paredzētajiem mērķiem.

- Ierīces lietošana citiem mērķiem uzskatāma par neatbilstošu. Par jebkuriem bojājumiem vai savainojumiem, kas tādēļ radušies, ir atbildīgs lietotājs/operators, nevis ražotājs.
- Paredzētajam mērķim atbilstoša lietošana ietver arī lietošanas instrukcijā minēto drošības noteikumu, kā arī montāžas instrukcijas un lietošanas norādījumu ievērošanu.
- Personām, kas lieto ierīci un veic tās apkopi, ierīce jāpārzina, un tām jābūt informētām par iespējamajiem riskiem.
- Turklāt precīzi jāievēro spēkā esošie nelaimes gadījumu novēršanas noteikumi.

- Jāievēro arī vispārīgie noteikumi arodmedicīnas un drošības tehnikas jomā. Patvaļīga izmaiņu veikšana ierīcē pilnībā atbrīvo ražotāju no atbildības par izmaiņu dēļ radušos kaitējumus.
- Jāievēro ražotāja drošības, darba un apkopes noteikumi, kā arī tehniskajos raksturlielumos minētie izmēri. Jāievēro atbilstošie nelaiemes gadījumu novēršanas noteikumi un citi vispāratzītie drošības tehnikas noteikumi.
- Ierīci drīkst lietot, apkopt vai labot tikai personas, kuras to pārzina, un ir instruētas par riskiem. Patvaļīga izmaiņu veikšana ierīcē izslēdz ražotāja atbildību par šādu darbību rezultātā izrietošajiem bojājumiem. Ierīci drīkst lietot tikai ar ražotāja oriģinālajiem piederumiem un oriģinālajiem instrumentiem. Jebkura lietošana, kas neatbilst šim mērķim, ir uzskatāma par noteikumiem neatbilstošu. Par šādu darbību rezultātā izrietošajiem bojājumiem ražotājs nav atbildīgs; risku uzņemas vienīgi pats lietotājs.
- Pļaujiet vērīgi, lai pamanītu bedres, saknes vai ciņus. Gara zāle var apslēpt šķēršļus. Nepļaujiet nogrūvumu, tranšeju, grāvju un uzbērumu tuvumā. Operators var zaudēt atbalsta punktu vai līdzsvaru. Nepļaujiet pārāk stāvās nogāzēs. Paturiet prātā, ka operators vai lietotājs ir atbildīgs par nelaiemes gadījumiem un briesmām, kas rodas citiem cilvēkiem vai viņu īpašumam.
- Esiet uzmanīgi un izslēdziet mašīnu, ja pļaušanas zonā ienāk bērni.
- Strādājot ar rotācijas mašīnām, kurām ir riteņi, pļaujiet šķērsām pa slīpumu, bet nekad ne virzienā uz augšu vai leju. Nekad neļaujiet lietot zāles pļāvēju bērniem vai cilvēkiem, kas nepārzina šīs instrukcijas.
- Vietējos noteikumus var būt paredzēts operatora vecuma ierobežojums.

**Svarīgi!** Tā kā lietotājam ir augsts risks gūt ievainojumus, zāles pļaujmašīnu nedrīkst lietot krūmu, krūmāju vai dzīvžogu apgriešanai, klinšainu virsmu, jumta apstādījumu vai balkona mauriņa pļaušanai, neīrūmu un sanešu tīrīšanai (vai savākšanai) no gājēju celiņiem, koku un dzīvžogu atgriezumam sasmalcināšanai. Turklāt zāles pļaujmašīnu nedrīkst lietot kā elektrisko kultivatoru, lai izlīdzinātu izciļņus, piemēram, kurmju rakumus.

- Drošības nolūkos zāles pļaujmašīnu nedrīkst lietot kā piedziņas ierīci citiem darba instrumentiem vai instrumentu komplektiem.

#### **⚠ BRĪDINĀJUMS**

Pirms ierīces lietošanas sākšanas jūsu pašu drošībai rūpīgi izlasiet šo rokasgrāmatu un vispārējos drošības norādījumus. Nododot ierīci trešām personām, kopā ar to vienmēr nododiet arī šo lietošanas instrukciju.

## **5. Drošības norādījumi**

Šajā lietošanas instrukcijā vietas, kuras attiecas uz jūsu drošību, mēs esam aprīkojuši ar šādu zīmi: ⚠

Turklāt lietošanas instrukcijā ir citas svarīgas vietas tekstā, kas ir marķētas ar vārdu “**IEVĒRĪBAI!**”.

### **⚠ BĪSTAMI**

Ja neievēro šo norādi, pastāv maksimālas briesmas dzīvībai vai dzīvībai bīstamu savainojumu risks.

### **⚠ BRĪDINĀJUMS**

Ja neievēro šo norādi, pastāv briesmas dzīvībai vai smagu savainojumu risks.

### **⚠ UZMANĪBU**

Ja neievēro šo norādi, pastāv vieglu vai vidēji smagu savainojumu risks.

### **⚠ NORĀDĪJUMS**

Ja neievēro šo norādi, pastāv motora vai citu materiālo vērtību bojājuma risks.

#### **⚠ ievērībai!**

Lietojot ierīces, jāievēro daži drošības pasākumi, lai novērstu savainojumus un bojājumus. Tādēļ rūpīgi izlasiet šo lietošanas instrukciju / drošības norādījumus. Ja jums ierīci vajadzētu nodot citai personai, dodiet līdzi arī šo lietošanas instrukciju / drošības norādījumus. Mēs neuzņemamies atbildību par nelaiemes gadījumiem vai zaudējumiem, kas rodas, ja neņem vērā šo instrukciju un drošības norādījumus.

#### **Akumulatora un lādētāja neatbilstoša lietošana var izraisīt elektrošoku vai ugunsgrēku.**

#### **Kamēr lietojat**

- Pārliecinieties, vai tīkla darbība atbilst datiem, kuri norādīti uz uzlādes aparāta firmas plāksnītes.
- Sargājiet uzlādes aparātu no mitruma, lietus, sniega un sala.
- Uzlādējiet akumulatoru tikai labi vēdinātās un sausās telpās.

#### **Uzlādējot akumulatoru**

- Uzlādējiet oriģinālo akumulatoru tikai ar oriģinālo akumulatora lādētāju.
- Nelietojiet akumulatora lādētāju, lai uzlādētu vispārējus akumulatorus.
- Turiet akumulatora lādētāju sausu. Nepakļaujiet akumulatoru lietus vai mitram laikam.



- Lai samazinātu elektrības spraudņa un vada bojājumus, atvienojot lādētāju, velciet aiz kontaktdakšas, nevis vadu.
- Nelietojiet lādētāju ar bojātu spraudni vai vadu. Barošanas vadu nevar nomainīt. Ja vads ir bojāts, lādētājs nekavējoties jānomaina.
- Nelietojiet lādētāju, ja tas ir saņēmis asu triecienu, ir nomests vai citādi jebkādā veidā sabojāts. Ja lādētājs ir bojāts, tas ir jānomaina. Lādētājs nav izmantojams.
- Neizjauciet lādētāju; vai mēģinājums apkalpot.
- Lai samazinātu elektriskās strāvas trieciena risku, pirms tīrīšanas atvienojiet lādētāju no kontaktligzdas.
- Nelietojiet īssavienojumu; Nekad nelieciet akumulatora kontaktos nevienu priekšmetu.

Lādētājs nav paredzēts lietošanai personām (ieskaitot bērnus) ar ierobežotām fiziskām, maņu vai garīgām spējām vai pieredzes un zināšanu trūkumam, ja vien viņiem par ierīces drošību nav sniegusi uzraudzību vai instrukcijas par ierīces lietošanu. Bērni jāuzrauga, lai viņi nespēlētu ar lādētāju.

#### Pagarinātājs

Pagarinātāju nedrīkst izmantot, ja tas nav absolūti nepieciešams. Nepareiza pagarinātāja izmantošana var izraisīt ugunsgrēku un elektriskās strāvas trieciena risku. Ja jāizmanto pagarinātājs, pārliedzinieties, ka:

Pagarinātāja kontaktdakšas tapas ir vienādas ar numuru, izmēru un formu kā kontaktdakšu uz lādētāja, Pagarinātājs ir pareizi vadīts un labā elektriskā stāvoklī, un

Stieples izmērs ir vismaz 16 AWG (American Wire Gauge), lai varētu izmantot lādētāja maiņstrāvas amplitūdu.

#### Norādījumi glabāšanai

Sargājiet uzlādes aparātu no mitruma, lietus, sniega un sala.

#### Pirms regulēšanas vai remonta veikšanas

Izņemiet akumulatoru no motora akumulatora paliktņa.

#### BRĪDINĀJUMS

Bateriju ķīmiskās vielas ir toksiskas un kodīgas.

- Ugunsgrēks vai eksplozija var izraisīt smagus apdegumus vai nāvi.
- Nekad nededziniet un nededziniet izmestos vai izlietotos akumulatorus, jo tie var eksplodēt. Degot akumulatoriem, rodas toksiski izgarojumi un materiāli.
- Nelietojiet akumulatoru, kas ir saspīests, nomests vai sabojāts.

**Brīdinājums!** Šis elektroinstrumenta darba laikā rada elektromagnētisko lauku. Šis lauks noteiktos apstākļos var traucēt aktīvo vai pasīvo medicīnisko implantu darbību. Lai mazinātu nopietnu vai nāvējošu savainojumu risku, personām ar medicīniskajiem implantiem pirms elektroinstrumenta lietošanas ieteicams konsultēties ar ārstu un ražotāju.

#### Drošības instrukcijas ar roku darbināmiem zāles plāvējiem

##### Norāde

- Vietos reikalavimuose gali būti nustatytas minimālus naudotoju amžius.
- Šī ierīce nav paredzēta izmantošanai personām (tai skaitā arī bērniem) ar ierobežotām fiziskām, sensoriskām vai psihiskām īpašībām vai nepietiekamu pieredzi un/vai zināšanām, tas pieļaujams vienīgi tai gadījumā, ja tie atrodas par viðu drošību atbildīgas personas uzraudzībā vai ir saņēmumuši no šīs personas norādījumus par ierīces izmantošanu.
- Bērniem ir nepieciešama uzraudzība, lai pārliedzinātos, ka viņi šo ierīci neizmanto rotaiām.
- Strādājot ar ierīci vai veicot tās apkopi, nēsājiet atbilstošu darba tērpu, kā piemēram drošības apavus, garas bikses, pieguļošu aplērbi, dzirdes aizsargs, aizsargbrilles.
- Visam drošības aprīkojumam vienmēr jābūt pilnīgi sakomplektētam un piemontētam pie ierīces nevainojamā stāvoklī.
- Nekādā gadījumā neveiciet drošības aprīkojuma konstrukcijas izmaiņas.
- Rotējošais griezējinstrumenta var satvert priekšmetus un atnest tos atpakaļ, izraisot ar to bojājumu. Tādēi vienmēr ievērojiet drošības distanci.
- Ja nododat šo ierīci citas personas rīcībā, pievienojiet tai arī šos ekspluatācijas norādījumus un drošības noteikumus.

#### △ BRĪDINĀJUMS!

- Uzglabājiet degvielu tikai šim nolūkam paredzētās tvertnēs un nekad apsildes avotu tuvumā
- (piem., pie krāsnīm vai siltā ūdens boileriem). Uzpildiet ierīci tikai zem klajas debess.
- Nekad neuzpildiet ierīci, ja motors darbojas vai ir sakarsis.
- Nomainiet bojātu izplūdes cauruli, degvielas tvertni vai degvielas tvertnes vāku
- Benzīns ir ļoti viegli uzliesmojošs šķidrums, tāpēc:
- Uzglabājiet degvielu īpaši šim nolūkam paredzētās tvertnēs;
- Degvielu uzpildiet, tikai atrodoties zem klajas debess, un nesmēķējiet uzpildes laikā;
- Degvielu uzpildiet pirms dzinēja iedarbināšanas. Nekad nenogremiet degvielas tvertnes vāku un neuzpildiet degvielu tvertnē, ja dzinējs darbojas vai ir karsts;

- Ja benzīns ir izlijis, nemēģiniet dzinēju iedarbināt, bet pārvietojiet mašīnu prom no vietas, kur izlijis benzīns, un nerīkojieties ne ar vienu uzliesmojošu avotu, kamēr benzīna tvaiki nav izgaisuši;
- Jebkuras degvielas tvertnes un vākus nomainiet drošā veidā.
- Pirms darba vienmēr vizuāli pārbaudiet mašīnu, lai pārliecinātos, vai naži, nažu skrūves un griezēja mezgls nav izdiluši vai bojāti. Lai saglabātu pareizu līdzsvaru, nodilušos nažus un skrūves nomainiet kā komplektu.
- Nekad neniekojieties ar drošības ierīcēm. Regulāri pārbaudiet, vai tās darbojas pareizi.

### Nelaiemes gadījums

- Personas, un īpaši bērni vai dzīvnieki, pīaušanas laikā nekad nedrīkst atrasties ierīces tuvumā. Viņi var gūt traumas no atsviestiem akmeņiem vai līdzīgiem priekšmetiem.
- Pārvietojiet ierīci tikai soļojot.
- Esiet arī īpaši piesardzīgi, pīaujot atpakaļgaitā, vai velkot ierīci savā virzienā vai atpakaļ.
- Pīaujot stāvās nogāzēs, ierīce var apgāzties un Jūs varat gūt traumas. Vadiet ierīci tikai šīersām pret nogāzi, bet nekad uz augšu un uz leju. Pīaujiet tikai tādās nogāzēs, kuru maksimālais slīpums nepārsniedz 15%.
- Esiet īpaši uzmanīgi, mainot kustības virzienu un vienmēr saglabājiet drošu stāju.
- Traumu bīstamība pastāv, pīaujot robežiecirkļos. Ceīmalās, dzīvzogu tuvumā vai stāvās nogāzēs pīaušana ir īoti bīstama. Tādēī vienmēr ievērojiet drošības distanci.
- Pīaujot mitru zāli, un augsnes izturībai samazinoties, var tikt izraisīta ierīces slīdēšana, un Jūs varat paklupt. Tādēī uzsāciet pīaušanu tikai tad, kad zāle ir nožuvusi.
- Strādājiet tikai dienas gaismā vai pie īoti laba mākslīgā apgaismojuma.
- Nepieciešams pastāvīgi ieturēt ar vadsvīrām noteikto drošības attālumu līdz darbībā esošajam instrumentam.
- Ierīci apkalpojošās personas darba zonai ierīces darbināšanas laikā jābūt aiz vadroktura.
- Nekad nelieciet rokas vai kājas pie rotējošām detaīlām, vai zem tām.
- Neizmantojiet ierīci nelabvēlīgos laika apstākļos, piem., lietus vai negaisa laikā.

- Izslēdziet motoru un nogaidiet, līdz visu griezējinstrumentu darbība apstājas - pirms ierīces apgāšanas, transportēšanai pāri virsmām, kuras nav pārklātas ar zāli. Izslēdziet motoru, lai novērstu tā palaišanu neuzmanības dēī: izvelciet (ja ir) aizdedzes atslēgu, atdzesējiet motoru un atvienojiet aizdedzes sveces spraudni. pirms izmetēja aizsērējumu un nobloīējumu novēšanas, pirms zāliena pīaujmašīnas pārbaudes, tīrīšanas, noregulēšanas vai apkopes darbu realizēšanas, ja ierīcē ir iekīuvī svešīermeņī. Pārbaudiet zāliena pīaujmašīnas bojājumus, un to konstatēšanas gadījumā griezieties pēc palīdzības specialīzētajā darbnīcā, ja ierīce sāk neparasti spēcīgi vibrēt. Tad nekavējoties pārbaudiet to.
- Nekad neceliet vai nenesiet ierīci ar ieslēgtu motoru.
- Pārbaudiet darba iecirkni, kurā būs jāstrādā ar ierīci, un novāciet visus priekšmetus, kurus zāliena pīaujmašīna varētu satvert un aizmest.
- Ja griezējmehānīsmī saskaras ar kādu svešīermeņī (piem., akmeņī), vai ja ierīce sāk neparasti vibrēt: nekavējoties izslēdziet motoru. Pirms tālākas ekspluatācijas nododiet ierīci bojājumu pārbaudei specialīzētajā darbnīcā. Nekad nestāviet zāles izmetējcaurumu priekšā, ja tiek darbināta sirpja pīaujmašīna. Ierīcēs ar zāles savācēju:
- Nodēmot zāles savācēju, Jūs un citas personas var gūt traumas no atsvīstās nopīautās zāles vai svešīermeđiem. Nekad neītukšojiet zāles savācēju motora darbības laikā. Ierīci izslēdziet
- Noslāpšanas bīstamība ar tvana gāzi.
- Darbiniet iekšdedzes motoru tikai zem klajas debess.
- Uguns un sprādzīenbīstamība
- Benzīna tvaiki ir sprādzīenbīstami un benzīns pīeder pie viegli uzliesmojošīem šīdrumiem.
- Uzpildiet degvielu pirms motora palaišanas. Ja motors darbojas, vai vēl nav atdzīsis, degvielas tvertnei jābūt cieši noslēgtai.
- Uzpildiet degvielu tikai tad, ja motors ir izslēgts un atdzīsis. Izvairieties no atklātas uguns, dzirksteīošanas un nesmēīējiet. Uzpildiet ierīci tikai zem klajas debess.
- Degvielas pārlīšanas gadījumā motoru nedrīkst palaist.
- Aizstumiet ierīci no vietas, kur tika izlieta degviela un nogaidiet, līdz degvielas tvaiki iztvaiko.
- Lai izvairītos no ugunsbīstamības, sekojiet, lai sekojošās detaīas motors, izplūdes caurule, baterijas/akumulatori, degvielas tvertne nesaskartos ar zāli vai iztekošo eīīu.
- Lietojiet tikai ražotāja īeteiktos asmeņus un rezerves daļas. Lietojot neorīģinālas rezerves daļas, var sabojāt ierīci un operators var gūt īevainojumus.
- Zāles pīaujmašīnai ir jābūt labā darba stāvoklī.
- Ieteicams strādāt ar ierīci īerobežotu laika posmū, lai mazinātu trokšņa un vibrācijas radīto risku.

## Atlikušie riski un aizsardzības pasākumi

### Nevērīga izturēšanās pret ergonomiskiem principiem

### Individuālo aizsardzības līdzekļu (PSA) nolaidīga lietošana

Individuālo aizsardzības līdzekļu nevērīga lietošana vai atteikšanās no tiem var radīt smagus savainojumus.

- Lietojiet norādītos aizsardzības līdzekļus.

### Cilvēku rīcība, nepareiza rīcība

- Vienmēr jebkuru darbu laikā esiet pilnīgi koncentrējies.

⚠ **Atlikušais risks** - To nekad nevar izslēgt.

### Bīstamība, ko rada troksnis

#### Dzirdes bojājumi

Ilgāks neaizsargāts darbs ar ierīci var radīt dzirdes bojājumus.

- Noteikti lietojiet ausu aizsargus.

### Rīcība avārijas gadījumā

Ja ir iespējami noticis negadījums, ierosiniet atbilstoši nepieciešamos pirmās palīdzības pasākumus un iespējami ātri izsaučiet kvalificētu medicīnisko palīdzību.

## 6. Tehniskie dati

Dzinēja veids	Četraktu motors / ar gaisa dzesēšanu
Motora tilpums	224 cm <sup>3</sup>
Nominālais ātrums	2800 min <sup>-1</sup>
Jauda	4,4 kW / 6 PS
Degvielas	Regulāri benzīna max. 10% Bioethanol
Degvielas tvertnes tilpums:	1,2 l
Motoreļļas	SAE 30 / 10W40
Eļļas daudzums	0,5 l
Zāģēšanas augstuma regulēšanas mehānisms	25-75 mm / 7-fach
Savācējgroza tilpums	65 l
Iezāģējuma platumš	53 cm
Svars	35,8 kg

## Litija-jonu akumulators

Akumulators	12,6 V
Uzlādes laiks	90 min
Uzlādes strāva	1,5 A
Maiņstrāvas ieeja	100 - 240 V
Darbības temperatūra	23 - 113 F (-5 - 45°C)

Tehniskā specifikācija var tikt mainīta!

### Troksnis un vibrācija

⚠ **Troksnis darba vietā var pārsniegt 85 dB (A).**

Šajā gadījumā lietotājam ir nepieciešami trokšņu aizsardzības pasākumi. Trokšņu iedarbība var izraisīt dzirdes zudumu. Lietojiet dzirdes aizsargus.

#### Trokšņa raksturlielumi

Skaņas spiediena līmenis $L_{PA}$	75,78 dB (A)
Mērīšanas kļūda $K_{PA}$	1,91 dB(A)
Skaņas jaudas līmenis $L_{WA}$	98 dB(A)
Mērīšanas kļūda $K_{WA}$	1,91 dB(A)

#### Vibrāciju raksturlielumi

Vibrācija $a_{hv}$	7,38 m/s <sup>2</sup>
Skaņas jaudas līmenis $K_n$	1,5 m/s <sup>2</sup>

Ierobežojiet skaņas intensitātes līmeni un vibrāciju līdz minimumam!

- Izmantojiet tikai nevainojamas ierīces
- Regulāri apkopiet un tīriet ierīci.
- Pielāgojiet savu darba veidu ierīcei.
- Nepārslogojiet ierīci.
- Ja nepieciešams, uzticiet pārbaudīt ierīci.
- Izslēdziet ierīci, kad to nelietojat.
- Lietojiet cimdus.

Ilgstošāk lietojot benzīna zāliena pļaujmašīnu, var rasties vibrāciju veicināts asinsrites traucējums (vibrācijas izraisīta vazospastiskā slimība).

Norādes par lietošanas ilgumu šajā gadījumā nevar sniegt, jo tas dažādām personām var būt atšķirīgs.

Šādi faktori var ietekmēt šo parādību:

- Operatora delnu asinsrites traucējumi
- Zema āra temperatūra
- Ilgstošs lietošanas laiks

Tādēļ ir ieteicams lietot siltus darba cimdus un izdarīt regulārus darba pārtraukumus.

## 7. Izpakošana

- Atveriet iepakojumu un uzmanīgi izņemiet ierīci.
- Noņemiet iepakojuma materiālu, kā arī iepakojuma un transportēšanas stiprinājumus (ja tādi ir).
- Pārbaudiet, vai piegādes komplekts ir pilnīgs.
- Pārbaudiet, vai ierīce un piederumi transportēšanas laikā nav bojāti. Ja ir kādi iebildumi, nekavējoties sazinieties ar starpnieku. Vēlākas reklamācijas netiek atzītas.
- Ja iespējams, uzglabājiet iepakojumu līdz garantijas termiņa beigām.
- Pirms lietošanas iepazīstieties ar ierīci, izmantojot lietošanas instrukciju.
- Piederumiem, kā arī nodilušu detaļu aizvietošanai un rezerves daļām izmantojiet tikai oriģinālās detaļas. Rezerves daļas saņemsiet tuvākajā tirdzniecības uzņēmumā.
- Pasūtījumos norādiet mūsu preces numurus, kā arī ierīces tipu un izgatavošanas gadu.

### ⚠ UZMANĪBU!

**Ierīce un iepakojuma materiāls nav rotaļlietas! Bērni nedrīkst rotaļāties ar polimēru materiāla maisiņiem, plēvēm un sīkām detaļām! Pastāv norīšanas un nosmakšanas risks!**

## 8. Uzbūve / pirms lietošanas sākšanas

### ⚠ UZMANĪBU!

**Pirms lietošanas sākšanas noteikti pilnīgi uzstādiet ierīci!**

Izlasiet šīs instrukcijas un visu rokasgrāmatu, iekams sākt montēt vai ekspluatēt jauno zāles plāvēju.

### Svarīgs!

Montāžai un arī apkopes darbiem jums būs nepieciešami šādi papildu rīki (nav komplektā):

- 1 litra mērkanna (izturīga pret eļļu / benzīnu)
- Benzīna baloniņš (apmēram 6 darba stundām pietiek ar 5 litriem)
- Piltuve (piemērota tvertņu benzīna uzpildes kaklam)
- Sadzīves salvetes (lai notīrītu eļļas / benzīna atlikumus; izmetiet tos uzpildes stacijā)
- Benzīna iesūkšanas sūkns (plastmasa, nopērkams "pasidarytnes" veikalos)
- Eļļas kanna ar rokas sūkni (nopērkama DIY veikalos)
- 0,5 litri motoreļļas (SAE 30)

### Montāža

1. Izņemiet plaujmašīnu un visas pievienojamās daļas no iepakojuma un pārbaudiet, vai nekas netrūkst.

2. Pievienojiet apakšējo stumšanas rokturi abiem plaujmašīnas sāniem ar vienu skrūvi (a), vienu paplāksni (c) un vienu plastmasas zvaigžņveida kontruzgriezni (d) katrā pusē. Pārļiecinieties, lai troses, kuras būs jāpievieno vēlāk, netraucētu (2.-3. att.).
3. Pievienojiet augšējo stumšanas rokturi apakšējam stumšanas rokturim ar vienu ātrās atbrīvošanas sviru (5), vienu lielo paplāksni (b), vienu mazo paplāksni (c) un vienu plastmasas zvaigžņveida kontruzgriezni (d) katrā pusē (4.-5. att.). Pārļiecinieties, lai ātrās atbrīvošanas svirai būtu pareizs novietojums, nodrošinot to, ka ātrās atbrīvošanas funkcija darbojas bez traucējumiem.
4. Izvadiet gāzes droseļi cauri elektrostartera blokam, kā norādīts 5a attēlā.
5. Ievietojiet droseļes trosi dzinēja bremzes svirā (3), izmantojot kņables. (5b-5c att.)
6. Ar skrūvēm (f) nostipriniet elektrostartera bloku (18) uz augšējā stumšanas roktura (4). (5d att.)
7. Ievietojiet startera rokturi (17) tam paredzētajā āķī, kā parādīts 6. attēlā.
8. Nostipriniet troses pie stumšanas roktura ar komplektācijā iekļautajiem fiksatoriem (18) (7. att.).
9. Zāles savācējmaiss (16) – atlokiet to un iestipriniet plastmasas fiksatorus tiem paredzētajā vietā uz rāmja (8. att.).
10. Plāušana ar zāles savācējmaisu:  
Ar vienu roku paceliet izmešanas atveres vāku (15) un uzkariet zāles savācējmaisu (16), kā norādīts 9. attēlā.
11. Mulčēšana:  
Ja ir pievienots zāles savācējmaiss (16), noņemiet to un nomainiet pret mulčēšanas ieliktni (19), kā norādīts 10.-12. att.

### Svarīgi!

Tikai mulčēšana: noņemiet sānu izlādes pārsegu.

**Nostādiet zāles griezumā augstumu pēc vēlēšanās.**

### ⚠ UZMANĪBU!

Nekad nemēģiniet regulēt riteņu augstumu, kad darbojas dzinējs (motors). Pirms darba vienmēr vizuāli pārbaudiet mašīnu, lai pārļiecinātos, vai naži, nažu skrūves un griezēja mezgls nav izdiluši vai bojāti. Lai saglabātu pareizu līdzsvaru, nodilušos nažus un skrūves nomainiet kā komplektu

Pirms visiem ierīces apkopes darbiem

- izslēdziet motoru,
- izvelciet (ja ir) aizdedzes atslēgu,
- nogaidiet, līdz visu kustīgo detaļu darbība pilnīgi apstājas; motoram jābūt atdzesētam,
- atvienojiet motora aizdedzes sveces spraudni, lai aiz
- pārskatīšanās novērstu motora palaidi.

- Nostādīšanas iespējas (atkarībā no modeļa) apm. no 3 cm līdz maksimāli 9 cm.
- Velciet uzliktni un iefiksējiet (Fig 14/pos 14) nepieciešamajā pozīcijā. (Fig 13)

### Sagatavošanās darbam

Akmeņi, izmētāti zari un līdzīgi priekšmeti var sabojāt ierīci un izraisīt tās darbības traucējumus. Pirms katras ierīces izmantošanas darba iecirknis jāattīra no cietiem priekšmetiem

## 9. Darba sākšana

### ⚠ IEVĒRĪBA!

**Pirms lietošanas sākšanas noteikti pilnīgi uzstādiet ierīci!**

### Elektrotraumu bīstamība

Pirms katras izmantošanas pārbaudiet uzlādes aparāta ārējos bojājumus. Nekad neizmantojiet bojātu uzlādes aparātu

### Uzlādējot akumulatoru

- Nelietojiet bojātu vai pārveidotu akumulatoru vai instrumentu. Bojāti vai pārveidoti akumulatori var darboties neparedzētā veidā un izraisīt aizdegšanos, eksploziju vai traumas. Akumulatoru uzlādi vienmēr veiciet, izmantojot tikai ražotāja ieteiktos lādētājus. Lādētājs, kas ir piemērots tikai viena veida akumulatoriem, var radīt ugunsdrošības risku, izmantojot to cita veida akumulatora uzlādei.
- Pagarinātāju nedrīkst izmantot, ja tas nav absolūti nepieciešams. Nepareiza pagarinātāja izmantošana var izraisīt ugunsgrēka un elektriskās strāvas trieciena risku. Ja jālieto pagarinātājs, pārlicinieties:
  - Pagarinātāja kontaktdakšas tapu skaits, izmērs un forma ir tāds pats kā lādētāja spraudņa spraudnim;
  - Šis pagarinātājs ir pareizi vadīts un labā elektriskā stāvoklī; un
  - Minētais vadu izmērs ir vismaz 16 AWG, lai varētu izmantot lādētāja maiņstrāvas amplitūdu.
- Nelietojiet lādētāju ar bojātu spraudni vai vadu. Barošanas vadu nevar nomainīt. Ja vads ir bojāts, lādētājs nekavējoties jānomaina.
- Nedarbiniet lādētāju, ja tas ir saņēmis asu triecienus, ir nomests vai jebkādā veidā citādi bojāts. Ja lādētājs ir bojāts, tas ir jānomaina. Lādētājs nav izmantojams.
- Neizjauciet lādētāju; vai mēģinājums apkalpot.
- Lai samazinātu elektriskās strāvas trieciena risku, pirms tīrīšanas atvienojiet lādētāju no kontaktligzdas.
- Nelietojiet īssavienojumu; Nekad nelieciet akumulatora kontaktos nevienu priekšmetu.

- Lādētājs nav paredzēts lietošanai personām (ieskaitot bērnus) ar ierobežotām fiziskām, maņu vai garīgām spējām vai pieredzes un zināšanu trūkumam, ja vien viņiem par ierīces drošību nav sniegusi uzraudzību vai instrukcijas par ierīces lietošanu.
- Bērni jāuzrauga, lai viņi nespēlētu ar lādētāju.

### Kad uzlādēt akumulatoru

Lai pārbaudītu pieejamo enerģijas līmeni, nospiediet akumulatora enerģijas līmeņa mērītāja pogu (E, 25. att.). Displeja gaismiņas (D) norādīs aptuveno pieejamās akumulatora enerģijas apjomu.

### Kā uzlādēt akumulatoru

1. Pievienojiet akumulatora lādētāju elektrības kontaktligzdai. Parādās zaļa gaisma. Turiet akumulatora lādētāju sausu. Nepakļaujiet akumulatoru lietus vai mitram laikam.
2. Stingri iebīdīet akumulatoru akumulatora lādēšanas nodalījumā. Ja sarkanais lādēšanas indikators nedeg, izņemiet akumulatoru un ievietojiet to atpakaļ. Pārlicinieties, ka akumulators ir stingri ievietots akumulatora uzlādes nodalījumā.
3. Sarkana gaisma norāda, ka akumulators parasti tiek uzlādēts.
4. Zaļa gaisma norāda, ka akumulators ir pilnībā uzlādēts.
5. Neieslēdzot gaismas, akumulators ir pārāk karsts vai pārāk auksts. Ļaujiet akumulatora blokam lādētājā sasniegt normālu darba temperatūru
6. Neizdegās akumulators var izraisīt arī gaismas indikāciju. Šajā gadījumā nomainiet akumulatoru.
7. Pilnībā izlādējies akumulators pilnībā uzlādējas aptuveni pusotras (1,5) stundas laikā. Akumulators tiks pilnībā uzlādēts, ja paliks uz lādētāja.
8. Kad zaļā gaisma norāda, ka akumulators ir pilnībā uzlādēts, to var izņemt no lādētāja.
9. Lai pārbaudītu pieejamo uzlādi, nospiediet akumulatora degvielas mērītāja pogu (E, 25. att.).
10. Ja to nelietojat, atvienojiet akumulatora lādētāju no kontaktligzdas.

### Akumulatora enerģijas līmeņa mērītājs (25. att.)

Lai pārbaudītu pieejamo enerģijas līmeni, nospiediet akumulatora enerģijas līmeņa mērītāja pogu (E, 25. att.). Displeja gaismiņas (D) norādīs aptuveno pieejamās akumulatora enerģijas apjomu.

Displeja lampiņas	Pieejamais uzlādes līmenis
Četras zaļas lampiņas	70% ~ 100%
Trīs zaļas lampiņas	40% ~ 70%
Divas zaļas lampiņas	10% ~ 40%
Viena zaļa lampiņa	mazāk nekā 10%

### ⚠ IEVĒRĪBA!

**Pirms katras nākamās lietošanas reizes jāpārbauda eļļas līmenis un jāpapildina ar 500 ml motoreļļas SAE30.**

**Mainiet eļļu ik pēc 25 ekspluatācijas stundām vai katru sezonu. Strādājot netīros un putekļainos apstākļos, eļļu var būt nepieciešams mainīt biežāk.**

- Lai iedarbinātu dzinēju, vispirms pārlicinieties, vai darbojas aizdedzes svece un mašīna ir uzpildīta ar nepieciešamo eļļas un benzīna daudzumu.
- **PIEZĪME:** tā kā motoram ir aizsargpārklājums, lietošanas sākuma posmā motors var mazliet dūmot – tā ir normāla parādība.
- Turiet nospiestu operatora klātbūtnes (3) stieni un strauji pavelciet startera rokturi (Att. 14).
- Neļaujiet startera auklai rauties atpakaļ.
- **PIEZĪME:** aukstos laikapstākļos, iekams darbināt starteri, jānospiež degvielas padeves poga uz gaisa filtra.
- Iesakām arī padot vairāk degvielas, lai izveidotos degmaisiņš un varētu vieglāk iedarbināt mašīnu. Nospiežot degvielas padeves pogu, degviela tiks padota no karburatora tieši uz degkameru.
- Lai iedarbinātu dzinēju, bremžu svirai (3) jābūt nospiegtai uz leju pie roktura (1). Atbrīvojiet, lai apturētu dzinēju.
- Piedziņas vadības (2) svira izmanto, lai ieslēgtu pašgājēja zāles plāvēja kustību uz priekšu.

### ⚠ IEVĒRĪBA!

**Traumu bīstamība Pirms visiem ierīces apkopes darbiem izslēdziet motoru, izvelciet (ja ir) aizdedzes atslēgu, nogaidiet, līdz visu kustīgo detaļu darbība pilnīgi apstājas; motoram jābūt atdzesētam, atvienojiet motora aizdedzes sveces spraudni, lai aiz pārskatīšanās novērstu motora palaidi.**

#### **Piedziņas lietošana:**

- Dzinēja bremze (3): izmantojiet sviru, lai apturētu dzinēju. Atlaižot sviru, dzinējs un asmens automātiski apstāsies.
- Lai pļautu, turiet piedziņas sviru (2) darba pozīcijā. Pirms pļaušanas sākšanas vairākas reizes pārbaudiet palaišanas/apturēšanas sviru, lai pārlicinātos, ka tā darbojas. Pārlicinieties par spriegošanas troses pareizu darbību (t.i., tā neķeras un nemezglojas).
- Piedziņas svira (2):
- To nospiežot, piedziņas sajūgs noslēgsies un pļaujmašīna ar darbojošos motoru sāks kustību. Lai apturētu mauriņa pļaujmašīnas darbu, laikus atlaidiet piedziņas sviru. Trenējieties palaist un apturēt pļaujmašīnu pirms tās pirmās lietošanas, līdz esat apguvis pļaujmašīnas kontroli.

**Uzmanību:** asmens sāk rotēt, tiklīdz tiek startēts dzinējs.

**Svarīgi:** pirms dzinēja startēšanas vairākas reizes iekustiniet motora bremzi, lai pārlicinātos, ka apturēšanas trose pienācīgi darbojas.

**Piebilde:** Dzinējam jau rūpnīcā ir iestatīti apgriezieni, kas ir optimāli zāles pļaušanai un iepūšanai zāles savācējgrozā, turklāt iestatītie apgriezieni garantē tehnikas ilgu kalpošanu.

- Eļļas līmeņa pārbaude
- Degvielas tvertni (6) piepildiet līdz uzpildes kakla apakšmalai. Neiepildiet par daudz! Izmantojiet svaigu, tīru un parastu svinu nesaturētu benzīnu. Pie benzīna nejauciet klāt eļļu. Lai nodrošinātu, ka degviela ir svaiga, pērciet to tik daudz, cik var izlietot 30 dienu laikā
- Saslaukiet izlijušo degvielu. Neuzglabājiet, neļaujiet un neizmantojiet benzīnu atklātu liesmu tuvumā.

### ⚠ BRĪDINĀJUMS!

Uzglabājiet degvielu tai īpaši paredzētās tvertnēs. Uzpildiet degvielu tikai ārpus telpām pirms dzinēja iedarbināšanas; uzpildot vai pārvietojot degvielu nesmēķējiet.

#### **Dzinēja startēšana (14a. att.)**

- Regulāri pārbaudiet eļļas līmeni.
- Ievietojiet akumulatoru motora akumulatora paplātē uz motora. Pārlicinieties, vai akumulators ir droši uzstādīts. Dažos gadījumos akumulators var būt ierīces atslēga.
- **Piezīme:** Lai pamodinātu jaunu akumulatoru, ir nepieciešama pirmās reizes ātrā uzlādēšana aptuveni desmit (10) sekundes. Skatiet sadaļu Kad uzlādēt akumulatoru.
- Pārlicinieties, ka aizdedzes vads ir pievienots aizdedzes svecei. Stāviet aiz pļaujmašīnas. Ar vienu roku piespiediet dzinēja bremžu sviru (3) rokturim, ar otru velciet rokas startera rokturi.

#### **Dzinēja startēšana (14. att.)**

- Pārlicinieties, ka aizdedzes vads ir pievienots aizdedzes svecei.
- Stāviet aiz pļaujmašīnas. Ar vienu roku piespiediet dzinēja bremžu sviru (3) rokturim, ar otru velciet rokas startera rokturi.
- Startējiet dzinēju, izmantojot reversīvo palaidēju (17). Lai to izdarītu, pavelciet rokturi apmēram 10 – 15 cm (līdz sajūtat pretestību) un pēc tam, to strauji pavelkot, startējiet dzinēju. Ja dzinējs nestratējas, vēlreiz pavelciet rokturi.
- Dzinēja aizsargpārklājuma dēļ produkta lietošanas sākuma posmā var būt novērojama neliela dūmošana – tas ir normāli.

### Strādā

- Turiet akumulatora lādētāju sausu. Nepakļaujiet akumulatorus lietus vai mitruma iedarbībai.
- Neļaujiet ūdenim iekļūt maiņstrāvas kontaktdakšā, lai samazinātu elektriskās strāvas trieciena risku.
- Nelietojiet tīsumā; Neievietojiet akumulatora lādētāja citus priekšmetus.

### ⚠ UZMANĪBU!

- Ja drīz pēc startera kabeļa noklikšķiniet atpakaļ.
- Piezīme: aukstumu var nākties atkārtot vairākas reizes palaišanas procesā.

### Dzinēja apturēšana

- Lai apturētu dzinēju, atlaidiet operatora klātbūtnes vadības stieni.
- UZMANĪBU! Naži turpina griezties vēl dažas sekundes pēc dzinēja apturēšanas. Ja zāles plāvējs tiks atstāts bez uzraudzības, atvienojiet aizdedzes sveces vadu. Pirms katras ekspluatācijas veiciet vizuālu pārbaudi. Īpašu vērību piegrieziet drošības ierīču, vadības elementu nevainojamai darbībai un krūvsavienojumu stingrai sēžai un bojājumiem. Pirms ekspluatācijas nomainiet bojātās detaļas.

### Pirms darba ar ierīci

#### Vispārīgi darba un drošības noteikumi

- Rūpīgi izlasiet instrukcijas. Izpētiet vadības ierīces un uzziniet, kā pareizi lietot aprīkojumu.
- Nekad netuviniet rokas vai kājas rotējošām daļām. Nekad nenostājieties priekšā izlādes atverēm.
- Mašīnu drīkst ekspluatēt tikai atbildīgas personas, kas zina instrukcijas.
- Rūpīgi pārbaudiet zonu, kurā mašīna tiks lietota, aizvāciet visus priekšmetus, ko mašīna var aizsviest pa gaisu.
- Nekad nepļaujiet, ja tuvumā ir cilvēki, it īpaši bērni, vai mājdzīvnieki.
- Pļaujot vienmēr valkājiet piemērotus izturīgus apavus un garas bikses. Nelietojiet plāvēju, ja esat basām kājām vai valkājat vaļējas sandales.
- Nevelciet plāvēju atpakaļgaitā, ja vien tas nav absolūti nepieciešams. Pļaujot atpakaļgaitā, vienmēr skatieties zem kājām un aiz sevis.
- Nekad nedarbiniet zāles plāvēju ar bojātiem aizsargiem vai bez drošības ierīcēm, piemēram, ja novirzītāji vai zāles uztvērēji nav vietā.
- Izmantojiet tikai ražotāja apstiprinātus piederumus.
- Pirms šķērsot grants celiņus, ietves un ceļus, apturiet nažus.
- Apturiet dzinēju un atvienojiet aizdedzes sveces vadu.

### Padomi pareizai pļaušanai

#### ⚠ UZMANĪBU!

**Iekams noņemt zāles uztvērēju, apturiet dzinēju un pagaidiet, līdz naži pilnībā apstājas!**

Nepieciešams pastāvīgi ieturēt ar vadsvirām noteikto drošības attālumu līdz darbībā esošajam instrumentam.

Ierīci apkalpojošās personas darba zonai ierīces darbināšanas laikā jābūt aiz vadroktura.

Nekad nelieciet rokas vai kājas pie rotējošām detaļām, vai zem tām.

Neizmantojiet ierīci nelabvēlīgos laika apstākļos, piem., lietus vai negaisa laikā.

Esiet īpaši uzmanīgi, mainot kustības virzienu un vienmēr saglabājiet drošu stāju!

Pļaujot stāvās nogāzēs, ierīce var apgāzties un Jūs varat gūt traumas. Vadiet ierīci tikai šifersām pret nogāzi, bet nekad uz augšu un uz leju. Pļaujiet tikai tādās nogāzēs, kuru maksimālais slīpums nepārsniedz 15%.

#### Mulčēšana

Pļaujot zāle tiek sasmalcināta mazos gabalos (apm. 1 cm) un paliek guļot. Zāliens saglabā daudz barības vielu.

Optimālu rezultātu sasniegšanai nepieciešams, lai zāliens vienmēr būtu īss.

Mulčējot ievērojiet sekojošus norādījumus nepļaujiet slapju zāli, nekad nepļaujiet vairāk par maks. 2 cm no zāles kopējā garuma, brauciet lēnām, darbiniet motoru ar maksimālu apgriezīenu skaitu, regulāri tīriet griezēj mehānismu.

Pārkārtošanās uz mulčēšanu

#### ⚠ NORĀDE Nedaudz paceliet izmetējvāku.

- Nonemot zāles savācēju. (16)
- Ievietojiet mulčēšanas palīgierīci (Att. 10-12)
- Nolaidiet izmetējvāku (15)

#### Pļaušana

Zāliens sastāv no dažādiem zāļu veidiem. Bieži pļaujot, labāk sākt augt zāle, kura veido spēcīgas saknes un stingru velēnu. Retāk pļaujot, labāk sākt augt gara un cita savvaīas zāle (piem., āboliņš, pīpenes).

Normāls zāliena augstums sastāda apm. 4 cm. Pļaut vajadzētu tikai 1/3 no kopējā augstuma; tātad, ja augstums sastāda 7–8 cm, nepieciešama normāla augstuma pļaušana. Nepļaujiet zālienu zemāk par 4 cm, jo sausā laikā tas var pasliktināt velēnu kvalitāti. Garu zāli (piem., atgriežoties pēc atvaļinājuma) pļaujiet pa etapiem, līdz normāla garuma sasniegšanai. Pļaujot joslas, vienmēr ļaujiet nedaudz nosegties.

Lai izsargātos no griezēj mehānisma traumām, tādus darbus, kā piem., griezējnažu nomaiņu vai asināšanu, jārealizē tikai specializētajā servisa darbnīcā (tam nepieciešami speciāli instrumenti).

Apgrieziet ierīci vienmēr tā, lai aizdedzes svece norādītu uz augšu, lai degviela vai eīa neizraisītu motora bojājumus

### **Ekspluatācija**

- Nedarbiniet dzinēju norobežotā vietā, kur var uzkrāties bīstami oglekļa monoksīda izgarojumi.
- Nelietojiet ierīci, ja esat noguris, saslimis vai atrodaties alkohola vai medikamentu ietekmē. Brīdinājums! Nestrādājiet ar zāles pļaujmašīnu, ja ir iespējams zibens. Ieteicams strādāt ar ierīci ierobežotu laika posmu, lai mazinātu trokšņu un vibrācijas radīto risku. Ievērojiet piesardzību, strādājot ar zāles pļaujmašīnu nogāzē un kraujas, bedres vai ūdens tilpnes krasta malā.
- Pļaujiet tikai dienas gaismā vai labā mākslīgā apgaismojumā. Ja iespējams, nelietojiet ierīci mitras zāles pļaušanai. Strādājot nogāzē, saglabājiet stabilu stāju.
- Pārvietojieties staigājot, nevis skrienot.
- Izmantojot grozāmu ierīci ar riteņiem, pļaujiet slīpi pāri nogāzei — nekādā gadījumā nepļaujiet uz augšu vai uz leju. Mainot virzienu nogāzēs, ievērojiet īpašu piesardzību.
- Nepļaujiet pārāk stāvas nogāzes. Ievērojiet ārkārtīgu piesardzību, apgriežot zāles pļaujmašīnu vai velkot to pret sevi.
- Apturiet asmeni(-ņus), ja zāles pļaujmašīna ir jāsaģāž, pārvietojot vai šķērsojot segumu, kur neaug zāle, kā arī pārvietojot zāles pļaujmašīnu uz pļaušanas vietu un no tās.
- Nestrādājiet ar zāles pļaujmašīnu, ja ir bojāti aizsargi vai nav uzstādītas drošības ierīces, piemēram, deflektors un/vai zāles uztvērējs.

### **Zāles savācēja (16) nonemšana un iztukšošana**

- Ja nopīautais materiāls paliek guīot uz zemes, vai ja iepildes līmeņa indikācija (Att. 16) norāda, ka grozs ir pilns:
- Atlaidiet drošības apskavu un nogaidiet, līdz motors apstājas.
- Nedaudz paceliet izmetējvāku un noņemiet zāles savācēju.
- Saturu iztukšojiet.

### **⚠ UZMANĪBU!**

**Zāles pļaujmašīnu nedrīkst ekspluatēt, ja tai nav uzstādīts zāles uztvērējs vai automātiski aizvarams izvades atveres aizsargs**

Noņemot zāles savācēju, Jūs un citas personas var gūt traumas no atsviestās nopīautās zāles vai svešiermeļiem. Nekad neiztukšojiet zāles savācēju motora darbības laikā. Ierīci izslēdziet.

Darbs bez zāles savācēja

Noņemot zāles savācēju, izmetējvāks tiek nolaists uz leju. Strādājot bez zāles savācēja, nogrieztā zāle tiek nomesta uzreiz lejā.

Ja nopīautais materiāls paliek guīot uz zemes, vai ja iepildes līmeņa indikācija (Att. 16) norāda, ka grozs ir pilns.

Atlaidiet drošības apskavu un nogaidiet, līdz motors apstājas.

Nedaudz paceliet izmetējvāku un noņemiet zāles savācēju. Regulāri tīriet mulčēšanas ķīli, korpusa iekšpusi un pļaušanas asmeni.

Saturu iztukšojiet.

No sānu aizvara un izvades atveres regulāri iztīriet zāles atliekas un pieķērušos netīrumus.

### **Pēc darba beigām**

- Izvelciet (ja ir) aizdedzes atslēgu.
- Nogaidiet, līdz visu kustīgo detaļu darbība ir pilnīgi apstājusies un motors ir atdzisis.
- Aizgrieziet benzīna krānu (ja tāds ir).
- Atvienojiet motora aizdedzes sveces spraudni.
- Iztukšojiet zāles savācēju (16)
- Ierīcēs ar elektropalaidi:
- Veiciet akumulatora 10 stundu pēcuzlādi.
- Novietojiet ierīces slēgtās telpās, motoram jābūt atdzisušam.
- Rezerves daļām un aprīkojumam jāatbilst ražotāja noteiktajām prasībām. Tādēi izmantojiet tikai oriģinālās rezerves daļas un oriģinālaprīkojumu, vai arī ražotāja atīautās rezerves daļas vai aprīkojuma detaļas.

## **10. Tīrīšana**

### **Uzmanību!**

Ikreiz, kad ir jātīkojas ar mašīnu, tā ir jātransportē vai jāsasver atvienojiet aizdedzes sveces vadu, valkājiet izturīgus darba cimdus, satveriet mašīnu aiz punktiem, kas ļauj to droši satvert, ņemot vērā svaru un tā sadalījumu.

### **Tīrīšana**

- Apgrieziet ierīci vienmēr tā, lai aizdedzes svece norādītu uz augšu, lai degviela vai eīa neizraisītu motora bojājumus. Neapsmidziniet ierīci ar ūdeni, jo tā var tikt sabojātas elektrodetaļas. Zāliena pļaujmašīnas ar virsmas mazgāšanas sistēmu ir aprīkotas ar ūdens pieslēgumu. Tādā veidā var noskalot zāles pārpalikumus no pļaušanas pierīces apakšējās daļas un novērst korodējošu līmīkālīju iedarbību.
- Novietojiet ierīci uz līdzenas virsmas, bez akmeļiem, oīiem utt.
- Montējiet standarta šīūtenes adapteri (w) pie ūdens šīūtenes un pļaušanas pierīces ūdens pieslēguma
- Atgrieziet ūdeni. (Att 24)
- Palaidiet motoru un ļaujiet tam 30 sek darboties. Izslēdziet motoru un noņemiet no ierīces ūdens šīūteni.
- Pēc tīrīšanas procesa pabeigšanas palaidiet motoru un ļaujiet tam dažas minūtes darboties, lai pļaušanas pierīces apakšējā daļa varētu izžūt.



- Motora apturēšana.

**NORĀDE!** Piebilde! Pirms apvēršat mauriņa pļaujmašīnu uz sāna, pilnīgi iztukšojiet degvielas tvertni, izmantojot sūcējsūkni. Pļaujmašīnu nedrīkst sasvērt par vairāk nekā 90 grādiem. Netīrumus un zāli ir visvieglāk notīrīt uzreiz pēc pļaušanas darbu pabeigšanas. Piekaltusi zāle un netīrumi var būt cēlonis sliktākiem pļaušanas rezultātiem. Pārbaudiet, vai zāles izmešanas atverē nav zāles atlikumu; ja ir, notīriet tos.

Nekad nemazgājiet pļaujmašīnu ar ūdens strūklu vai ar augstspiediena mazgātāju. Dzinējam ir jābūt sausam. Neizmantojiet agresīvus tīrīšanas līdzekļus, piemēram, aukstos tīrīšanas līdzekļus vai petrolēteri.

## 11. Transportēšana

### Pļāvēja sagatavošana transportēšanai (Att. 22)

- Pirms katras transportēšanas izslēdziet motoru un ļaujiet tam atdzist.
- Izvelciet aizdedzes sveces spraudni.
- Netransportējiet ierīci apgāztā stāvoklī.
- Transportējiet ierīci tikai ar iztukšotu degvielas tvertni. Degvielas tvertnes vākam jābūt cieši noslēgtam.
- Noņemiet sākuma spriegošanas vadu (17) no āķa. Atskrūvējiet ātrās atlaišanas sviru (5) un nolieciet augšējo stieni uz leju.
- Pārliecinieties, ka šajā laikā kabeli nav saliekti.
- Lai ierīces transportēšana būtu kompaktāka, rokturi var noliekt.

## 12. Glabāšana

Uzglabājiet ierīci un tās piederumus tumšā, sausā un bez sala, bērniem nepieejamā vietā. Optimālā uzglabāšanas temperatūra ir no 5 līdz 30 ° C.

Uzglabājiet ierīci oriģinālajā iepakojumā.

Nosedziet ierīci, lai pasargātu to no putekļiem vai mitruma. Saglabājiet lietošanas instrukciju kopā ar ierīci.

Nekad neuzglabājiet mašīnu ar benzīna tvertnē ēkas iekšpusē, kur degvielas tvaiki var nonākt saskarē ar atklātu liesmu vai dzirkstelēm

Pirms glabāšanas ļaujiet motoram atdzist.

Lai samazinātu ugunsgrēka risku, turiet motoru, izplūdes gāzu, akumulatora kasti un degvielas tvertnes apkārtni brīvu no zāles, salmiem, sūnām, lapām vai izplūdušām smērvielām.

### Pļāvēja sagatavošana ilgstošai uzglabāšanai

Uzmanību: neiztukšojiet benzīna tvertni slēgtās vietās, uguns tuvumā vai smēķējot. Benzīna izgarojumi var izraisīt eksploziju un ugunsgrēku.

- Iztukšojiet benzīna tvertni ar benzīna sūkšanas sūkni.
- Iedarbiniet motoru un ļaujiet tam darboties, līdz atlikušais benzīns ir iztērēts.
- Katras sezonas beigās nomainiet eļļu. Lai to izdarītu, no siltā dzinēja noņemiet izmantoto motoreļļu un uzpildiet to ar svaigu eļļu.
- Noņemiet aizdedzes sveci no cilindra galvas.
- Piepildiet balonu ar apm. 20ml eļļas no eļļas kannas.
- Lēnām velciet atpakaļ startera rokturi, kas cilindra sienā pārpeldēs ar eļļu.
- Ieskrūvējiet aizdedzes sveci atpakaļ.
- Notīriet balona un korpusa dzesēšanas spuras.

Noteikti notīriet visu mašīnu, lai aizsargātu krāsu. Uzglabājiet mašīnu labi vēdināmā vietā. Degviela tvertnē nedrīkst palikt ilgāk par vienu mēnesi. Rūpīgi notīriet zāles pļāvēju un uzglabājiet to sausā telpā.

### Akumulators un lādētājs

Ja nelietojat lādētāju, atvienojiet to no elektrotīkla un uzglabājiet vēsā, sausā vietā. Mitras un mitras vietas var izraisīt spaiļu un elektrisko kontaktu koroziju. Akumulatora ilgstoša pakļaušana augstas temperatūras (49 ° C) iedarbībai var neatgriezeniski sabojāt akumulatoru. Pārbaudiet akumulatoru un lādētāja elektriskos kontaktus un kontaktus. Noslaukiet ar tīru drānu vai izpūtiet ar saspiestu gaisu.

Pēc uzglabāšanas var būt nepieciešama normāla uzlāde. Lai pārbaudītu pieejamo lādiņu, nospiediet akumulatora degvielas mērītāja pogu (E, 24. attēls) un, ja nepieciešams, uzlādējiet.

## 13. Apkope

- Pirms darba sākuma pārbaudiet, vai darbojas zāles savācējierīce, un vai labi noslēdzas izmetējvāks.
- Bojātas, nolietotas vai iztrūkstošas detaļas nekavējoties nomainiet.
- Vai nav nolietoti vai bojāti griezējinstrumenti, stiprinātājskrūves un viss griezējbloks.
- Reizi sezonā eļļojiet šarnīrus un izmetējvāka vērpes atsperes.
- Nolietotas vai bojātas detaļas jānomaina specializētajā darbnīcā tikai komplekta veidā, jo tikai tā ir iespējama nelīdzsvarotības izslēgšana.

### ⚠ BRĪDINĀJUMS!

Ja degvielas tvertne ir jāiztukšo, tas jā dara zem klajas debess, kad dzinējs ir atdzisis.

Apturiet dzinēju un atvienojiet aizdedzes sveces vadu, pirms izlādes teknes tīrīšanas un atbrīvošanas, pirms zāles pļāvēja pārbaudes, tīrīšanas vai apkopes, ja mašīna ir uzgrūdušies svešķermenim.

Pārbaudiet, vai zāles plāvējs nav bojāts, un veiciet nepieciešamos remontdarbus, iekams atkal iedarbināt un ekspluatēt zāles plāvēju, ja zāles plāvējs sāk nenormāli vibrēt (pārbaudiet nekavējoties).

### Uzmanību!

Pirms tīrīšanas darbu veikšanas vienmēr izslēdziet motoru un noņemiet aizdedzes sveces savienotāju.

### Rīteņu asis un rīteņu rumbas

- Vienu reizi sezonā tos viegli ieeļļojot.

### Nažu

Lai izsargātos no griezējmechānisma traumām, tādus darbus, kā piem., griezējnažu nomaiņu vai asināšanu, jārealizē tikai specializētajā servisa darbnīcā (tam nepieciešami speciāli instrumenti).

Lai nomainītu nazi, izskrūvējiet skrūvi.

Iekams noņemt nazi, iztukšojiet eļļas tvertni.

Uzstādiet atpakaļ, kā parādīts attēlā (Att 17). Pievelciet skrūvi līdz 45 Nm griezes momentam. Nomainot nazi, jānomaina arī naža skrūve.

### Bojāti asmeņi

Ja asmens, neskatoties uz visiem piesardzības pasākumiem, nonāk saskarē ar šķēršļiem, nekavējoties izslēdziet motoru un velciet aizdedzes sveces bagāžnieku. Nolaidiet zāles plāvēju uz sāniem un pārbaudiet, vai asmens nav bojāts. Bojāti vai saliekti asmeņi ir jānomaina. Nekad nemēģiniet atkal saliekt saliektu asmeni taisni. Nekad nepļaujiet zālienu ar saliektu vai stipri nolietotu asmeni, jo tas var izraisīt vibrācijas un var vēl vairāk sabojāt zāles plāvēju.

**⚠ UZMANĪBU!** Strādājot ar bojātu asmeni, pastāv savainošanās risks.

### Asmens atjaunošana

Lāpstīgas var atkārtoti uzkarstēt ar metāla vāku. Lai izvairītos no nelīdzsvarotības, asmeni vajadzētu atkārtoti uzkarstēt pilnvarotā servisa darbnīcā.

### Regulāri pārbaudiet eļļas līmeni.

**⚠ UZMANĪBU!** Nekad nedarbiniet motoru bez eļļas vai tās ir par maz. Tas var izraisīt nopietnus dzinēja bojājumus. Izmantojiet tikai SAE30 motoreļļu.

### Eļļas maiņa (18. att.)

- Noteikti novietojiet zāles plāvēju horizontāli. Izņemiet eļļas mērstieni no eļļas uzpildes atveres. (12) Ievietojiet un pievelciet mērstieni.
- Pārbaudiet eļļas līmeni pirms katras lietošanas reizes. Papildiniet eļļu pēc vajadzības. Papildiniet līdz pilna līmeņa atzīmei uz mērstieņa. (12)
- Mainiet eļļu ik pēc 25 ekspluatācijas stundām vai katru sezonu. Strādājot netīros un putekļainos apstākļos, eļļu var būt nepieciešams mainīt biežāk.

### DZINĒJA EĻĻAS NOMAIŅA 23. att.

- Ļaujiet, lai dzinējs darbojas, līdz beidzas degviela, un pagaidiet, kamēr tas mazliet atdziest.
- Atvienojiet aizdedzes sveces vadu un turiet to atsevišķi no aizdedzes sveces.
- Kamēr dzinējs ir silts, izskrūvējiet eļļas drenāžas aizbāzni. Iztecīniet eļļu piemērotā traukā. (min 1L)
- Notīriet eļļas drenāžas aizbāzni, pirms to ieskrūvēt atpakaļ.
- Novietojiet dzinēju horizontāli. Izņemiet mērstieni. Lēnam iepildiet aptuveni 0,47 litrus SAE30 eļļas līdz mērstieņa augšējai atzīmei. Neiepildiet par daudz.
- Ievietojiet atpakaļ mērstieni.

Pienācīgi utilizējiet radušos izlietoto eļļu vietējā izlietotās eļļas savākšanas vietā.

Ir aizliegts notecināt izlietoto eļļu zemē vai sajaukt ar atkritumiem.

### Siksnu tīrīšana (17., 19. att.)

- Noņemiet nazi un zobratu korpusu, atskrūvējot skrūves.
- Tīriet transmisijas elementus un jostu vienu vai divas reizes gadā ar suku vai saspiestu gaisu.
- Atkal pieskrūvējiet transmisijas apvalku un nazi.

### Kabeļu kopšana un regulēšana

Regulāri eļļojiet kabeļus un pārbaudiet, vai tie viegli pārvietojas.

### Gaisa filtra apkope (20. att.)

Piesārņots gaisa filtrs samazina motora darbību, jo tas neļaus pietiekami daudz gaisa nokļūt karburatorā. Tāpēc ir obligāti jāveic regulāras pārbaudes. Gaisa filtrs jāpārbauda ik pēc 25 stundām un vajadzības gadījumā jātīra. Ja gaiss ir ļoti putekļains, gaisa filtru vajadzētu pārbaudīt regulāri.

Noslaukiet gaisa filtra apvalku un noņemiet sūkļa filtra elementu. Lai izvairītos no priekšmetiem, kas iekrīt gaisa ieplūdes vietā, nomainiet gaisa filtra apvalku. (20. att.)

Svarīgi! Nekad netīriet gaisa filtru ar benzīnu vai viegli uzliesmojošiem tīrīšanas līdzekļiem. Gaisa filtru notīriet ar saspiestu gaisu vai vienkārši izsitot netīrumus.

### Aizdedzes sveces apkope (21. att.)

Pārbaudiet, vai aizdedzes svece nav netīra un netīra pēc 10 stundām un, ja nepieciešams, notīriet to ar vara stiepiņu suku. Pēc tam ik pēc 50 darba stundām veiciet apkopi.

Ar grodumu noņemiet aizdedzes sveces bagāžnieku. Ar aizdedzes sveces atslēgu noņemiet aizdedzes sveci (10).

Izmantojot mazāku gabarītu, atstarpi iestatiet uz 0,75 mm (0,030 "). Uzlieciet aizdedzes sveci, piesardzoties, lai to nepiespiestu.

### Dzinēja bremzes svira (1. att.)

Dzinējs ir aprīkots ar mehānisko bremzi (3), kas ir regulāri jāpārbauda. Atlaižot bremzes sviru, asmenim ir jāapstājas 7 minūšu laikā. Ja tā nenotiek, mašīnu nedrīkst lietot.

Nodrošiniet, lai mašīna būtu nevainojamā stāvoklī visu tās kalpošanas laiku. Nepienācīga apkope var kļūt par dzīvībai bīstamu traumu cēloni.

### Tīrīšana

Pirms darba sākuma pārbaudiet, vai darbojas zāles savācējierīce, un vai labi noslēdzas izmetējvāks. Bojātas, nolietotas vai iztrūkstošas detaļas nekavējoties nomainiet. Vai nav nolietoti vai bojāti griezējinstrumenti, stiprinātājskrūves un viss griezējbloks. Nolietotas vai bojātas detaļas jānomaina specializētājā darbnīcā tikai komplekta veidā, jo tikai tā ir iespējama nelīdzsvarotības izslēgšana.

Rezerves daļām un aprīkojumam jāatbilst ražotāja noteiktajām prasībām.

Tādēi izmantojiet tikai oriģinālās rezerves daļas un oriģinālaprīkojumu, vai arī ražotāja atļautās rezerves daļas vai aprīkojuma detaļas.

Remontdarbus drīkst realizēt tikai specializētās servisa darbnīcas darbinieki.

### Darbināšanas laiks

Attiecībā uz darbināšanas laiku ievērojiet nacionālos/vietējos noteikumus (ja nepieciešams, griezieties iestādē, kura nodarbojas ar šo jautājumu kārtošānu).

### Jautājumu gadījumā norādiet šādus datus:

- motora strāvas veids;
- ierīces datu plāksnītē norādītie dati;
- motora datu plāksnītē norādītie dati.

### Svarīga norāde remonta gadījumā:

Veicot ierīces atgriešanu remonta veikšanai, ievērojiet, ka ierīce drošības apsvērumu dēļ tehniskās apkalpošanas stacijai jānosūta bez eļļas un bez benzīna.

Zāles plāvēja asmens: Article no.: 7911200618

### Servisa informācija

Jāievēro, ka šim ražojumam šādas daļas ir pakļautas lietošanas vai dabiskajam nodilumam, vai šādas daļas ir nepieciešamas kā patērējamie materiāli. Nodilumam pakļautās daļas\*: Svece, gaisa filtrs, gāzes filtrs, asmenis plāvēja, sikсна, akumulators

\* nav obligāti iekļauts piegādes komplektā!

## 14. Likvidācija un atkārtota izmantošana

Ierīce atrodas iepakojumā, lai izvairītos no bojājumiem transportēšanas laikā. Iepakojums ir izejmateriāls, un to var izmantot atkārtoti vai nodot izejvielu aprītē. Ierīce un tās piederumi ir no dažādiem materiāliem, piemēram, metāla un plastmasas. Bojātās detaļas jānodod īpašo atkritumu pārstrādei. Jautājiet specializētā veikalā vai pašvaldībā!

### Litija jonu akumulatoru utilizācija

- Bateriju ķīmiskās vielas ir toksiskas un kodīgas.
- Ugunsgrēks vai eksplozija var izraisīt smagus apdegumus vai nāvi.
- Nekad nededziniet un nededziniet izmestos vai lietotos akumulatorus, jo tie var eksplodēt. Degot akumulatoriem, rodas toksiski izgarojumi un materiāli.
- Nelietojiet akumulatoru, kas ir saspīests, nokritis vai sabojāts.
- Lietotām un izmestām bateriju pakām, iespējams, joprojām būs mazs elektrības lādiņš, un ar tām jārīkojas piesardzīgi.
- Vienmēr atbrīvojieties no izlietotajām vai izlietotajām akumulatora akām saskaņā ar federālajiem, valsts un vietējiem noteikumiem.

### Nolietotās iekārtas nedrīkst izmest māsaimniecības atkritumos!



Šis simbols norāda uz to, ka šo ražojumu saskaņā ar Direktīvu par elektrisko un elektronisko iekārtu atkritumiem (2012/19/ES) un vietējiem likumiem, nedrīkst utilizēt kopā ar māsaimniecības atkritumiem. Šis ražojums jānodod šim nolūkam paredzētajā savākšanas vietā. To var izdarīt, piem., atdodot to atpakaļ tirdzniecības vietā, kad pērk līdzīgu ražojumu, vai nododot pilnvarotā savākšanas vietā, kas atbildīga par elektrisko un elektronisko iekārtu atkritumu otrreizējo pārstrādi. Nelietpratīga rīkošanās ar nolietotām iekārtām sakarā ar potenciāli bīstamām vielām, kuras bieži vien satur elektrisko un elektronisko iekārtu atkritumi, var negatīvi ietekmēt apkārtējo vidi un cilvēku veselību. Lietpratīgi utilizējot šo ražojumu, jūs veicināt dabas resursu efektīvu lietošanu. Informāciju par nolietoto iekārtu savākšanas vietām jūs saņemsiet savā pašvaldībā, atkritumu utilizācijas sabiedriskajā organizācijā, pilnvarotajā iestādē, kas atbildīga par elektrisko un elektronisko iekārtu atkritumu utilizāciju vai tuvākajā atkritumu izvešanas uzņēmumā.

### Baterijas un akumulatorus nedrīkst izmest māj-saimniecības atkritumos!



Jūs kā patērētājam ar likumu ir uzlikts par pienākumu nodot visas baterijas un akumu-latorus, neatkarīgi no tā, vai tie satur vai nesatur bīstamās vielas\*, jūsu pašvaldības/pilsētas daļas savākšanas vietā vai tirdzniecības vietā, lai tos varētu nosūtīt videi nekaitīgai utilizācijai.

\*apzīmēts ar: Cd = kadmījs, Hg = dzīvsudrabs, Pb = svins

- Izņemiet baterijas no lāzera, pirms jūs utilizējat ierīci un baterijas.

## 15. Traucējumu novēršana

Turpmākajā tabulā ir parādītas kļūdu pazīmes, un aprakstīts, kā jūs varat tās novērst, ja jūsu ierīce nedarbojas pareizi. Ja jūs tādā veidā nevarat lokalizēt un novērst problēmu, vērsieties tuvākajā servisa darbnīcā.

Traucējums	Cēlonis	Novēršana
Neparasti trokšņi / satricinājumi, vibrācija	Vaiļģas skrūves, uzgriežņi vai citas nostiprinājuma detaļas	Nostipriniet detaļas
	Nenostiprināti naži	Uzticiet nažu stiprināšanas skrūves pievilkšanu specializētajai servisa darbnīcai
	Nepareizi nobalansēti naži	Uzticiet nažu nomaiņu vai nobalansēšanu specializētajai servisa darbnīcai
Motoru nevar iedarbināt	Netika darbināta drošības skava	Piespiediet drošības skavu pie augšējā roktura
	Nepareizi nostādīta akseleratora svira	Pārbaudiet iestatījumus
	Bojāts drošinātājs	Nomainiet bojāto drošinātāju specializētajā darbnīcā.
	Tukša degvielas tvertne	Uzpildiet degvielas tvertni ar tīru, svaigu degvielu.
	Nolietota vai netīra degviela	Nomainiet ar svaigu degvielu
	Aukstās palaidēs laikā netika nospiežts sūknītis	Darbiniet sūknīti.
	Bojāts motors	Griezieties specializētajā servisa darbnīcā
Motors ir pārāk skaļš	Nav uzsprauts aizdedzes sveces spraudnis	Uzspraudiet aizdedzes sveces spraudni
	Aizsērējis gaisa filtrs	Tīriet gaisa filtru
Nelīdzens pīāvums vai samazinās motora apgriezienu skaits	Pārāk gara zāle	Nostādiet lielāku griezuma augstumu, ja nepieciešams, pīāviet divreiz
	Truļi naži	Noasiniet vai nomainiet nažus specializētajā servisa darbnīcā
Zāle paliek guļot vai zāles savācējs nepiepildās	Zāles savācējs netīrs	Izslēdziet motoru, notīriet zāles savācēja ventilācijas spraugas
	Truļi naži	Noasiniet vai nomainiet nažus specializētajā servisa darbnīcā
	Zāles savācējs pilns	Apstādiniet motoru, iztukšojiet zāles savācēju

# CE - Konformitätserklärung Originalkonformitätserklärung

## CE - Declaration of Conformity

### CE - Déclaration de conformité



scheppach Fabrikation von Holzbearbeitungsmaschinen GmbH • Günzburger Str. 69 • 89335 Ichenhausen / Germany

<b>DE</b>	erklärt folgende Konformität gemäß EU-Richtlinie und Normen für den Artikel	<b>PL</b>	deklaruje, że produkt jest zgodny z następującymi dyrektywami UE i normami
<b>GB</b>	hereby declares the following conformity under the EU Directive and standards for the following article	<b>LT</b>	pareiškia, taip atitiktis pagal ES direktyvos ir standartai šį straipsnį
<b>FR</b>	déclare la conformité suivante selon la directive UE et les normes pour l'article	<b>HU</b>	az EU-irányelv és a vonatkozó szabványok szerinti következő megfeleloségi nyilatkozatot teszi a termékre
<b>IT</b>	dichiara la seguente conformità secondo le direttive e le normative UE per l'articolo	<b>SI</b>	izjavlja sledenco skladnost z EU-direktivo in normami za artikel
<b>ES</b>	declara la conformidad siguiente según la directiva la UE y las normas para el artículo	<b>CZ</b>	prohlašuje následující shodu podle směrnice EU a norem pro výrobek
<b>PT</b>	declara o seguinte conformidade com a Directiva da UE e as normas para o seguinte artigo	<b>SK</b>	prehlasuje nasledujúcu zhodu podľa smernice EU a noriem pre výrobok
<b>DK</b>	erklærer hermed, at følgende produkt er i overensstemmelse med nedenstående EUdirektiver og standarder	<b>HR</b>	ovime izjavljuje da postoji sukladnost prema EU-smjernica i normama za sljedece artikle
<b>NL</b>	verklaart hierbij dat het volgende artikel voldoet aan de daarop betrekking hebbende EG-richtlijnen en normen	<b>EE</b>	kinnitab järgmist vastavus vastavalt ELi direktiivi ja standardite järgmist artiklinumbrit
<b>FI</b>	vakuuttaa täten, että seuraava tuote täyttää ala esitetyt EU-direktiivit ja standardit	<b>LT</b>	pareiškia, taip atitiktis pagal ES direktyvos ir standartai šį straipsnį
<b>SE</b>	försäkrar härmed följande överensstämmelse enligt EU-direktiv och standarder för följande artikeln	<b>LV</b>	apliecina šādu saskaņā ar ES direktīvu atbilstības un standarti šādu rakstu

Marke / Brand:

**SCHEPPACH**

Art.-Bezeichnung / Article name:

**BENZIN RASENMÄHER (ANGETRIEBEN) - MS225-53E**  
**PETROL LAWN MOWER (SELF PROPELLED) - MS225-53E**  
**TONDEUSE THERMIQUE (TRACTÉE) - MS225-53E**  
**5911245903**

Art.-Nr. / Art. no.:

PLU

-----

Serien Nr. / Numéro de série

**0162-01001 - 0162-03342**

<input type="checkbox"/>	2014/29/EU	<input type="checkbox"/>	2004/22/EC	<input type="checkbox"/>	89/686/EC_96/58/EC	<input checked="" type="checkbox"/>	2000/14/EC_2005/88/EC	
<input type="checkbox"/>	2014/35/EU	<input type="checkbox"/>	2014/68/EU	<input type="checkbox"/>	90/396/EC	Noise: measured $L_{WA} = 95,7$ dB(A); guaranteed $L_{WA} = 98$ dB(A) P = xx KW; L/Ø = cm		
<input checked="" type="checkbox"/>	2014/30/EU	<input checked="" type="checkbox"/>	2011/65/EU*	<input type="checkbox"/>		<b>Annex V</b>		
<input checked="" type="checkbox"/>	2006/42/EC					<input checked="" type="checkbox"/> <b>Annex VI</b> Notified Body: TÜV SÜD Product Service GmbH Notified Body No.: 0036		
		<b>Annex IV</b> Notified Body: Notified Body No.: Certificate No.:						
<input checked="" type="checkbox"/>							<input checked="" type="checkbox"/>	2016/1628/EC
		Emission. No: e13*2016/1628*2017/656SRA1/P*0011*00						

#### Standard references:

**EN 5395-1:2013; EN 5395-2:2013/A2:2017; EN 14982:2009**

Die alleinige Verantwortung für die Ausstellung dieser Konformitätserklärung trägt der Hersteller.

This declaration of conformity is issued under the sole responsibility of the manufacturer.

Le fabricant assume seul la responsabilité d'établir la présente déclaration de conformité.

\* Der oben beschriebene Gegenstand der Erklärung erfüllt die Vorschriften der Richtlinie 2011/65/EU des Europäischen Parlaments und des Rates vom 8. Juni 2011 zur Beschränkung der Verwendung bestimmter gefährlicher Stoffe in Elektro- und Elektronikgeräten.

The object of the declaration described above fulfils the regulations of the directive 2011/65/EU of the European Parliament and Council from 8th June 2011, on the restriction of the use of certain hazardous substances in electrical and electronic equipment.

L'appareil décrit ci-dessus dans la déclaration est conforme aux réglementations de la directive 2011/65/EU du Parlement Européen et du Conseil du 8 juin 2011 visant à limiter l'utilisation de substances dangereuses dans la fabrication des appareils électriques et électroniques.

Ichenhausen, den 14.11.2019

Unterschrift / Markus Bindhammer / Technical Director

First CE: 2019

Subject to change without notice

Documents registrar: Stefan Hartinger

Günzburger Str. 69, D-89335 Ichenhausen



#### Garantie DE

Offensichtliche Mängel sind innerhalb von 8 Tagen nach Erhalt der Ware anzuzeigen, andernfalls verliert der Käufer sämtliche Ansprüche wegen solcher Mängel. Wir leisten Garantie für unsere Maschinen bei richtiger Behandlung auf die Dauer der gesetzlichen Gewährleistungsfrist ab Übergabe in der Weise, dass wir jedes Maschinenteil, das innerhalb dieser Zeit nachweisbar in Folge Material- oder Fertigungsfehler unbrauchbar werden sollte, kostenlos ersetzen. Für Teile,

die wir nicht selbst herstellen, leisten wir nur insoweit Gewähr, als uns Gewährleistungsansprüche gegen die Vorlieferanten zustehen. Die Kosten für das Einsetzen der neuen Teile trägt der Käufer. Wandlungs- und Minderungsansprüche und sonstige Schadensersatzansprüche sind ausgeschlossen.

#### Warranty GB

Apparent defects must be notified within 8 days from the receipt of the goods. Otherwise, the buyer's rights of claim due to such defects are invalidated. We guarantee for our machines in case of proper treatment for the time of the statutory warranty period from delivery in such a way that we replace any machine part free of charge which provably becomes unusable due to faulty material

or defects of fabrication within such period of time. With respect to parts not manufactured by us we only warrant insofar as we are entitled to warranty claims against the upstream suppliers. The costs for the installation of the new parts shall be borne by the buyer. The cancellation of sale or the reduction of purchase price as well as any other claims for damages shall be excluded.

#### Garantie FR

Les défauts visibles doivent être signalés au plus tard 8 jours après la réception de la marchandise, sans quoi l'acheteur perd tout droit au dédommagement. Nous garantissons nos machines, dans la mesure où elles sont utilisées de façon conforme, pendant la durée légale de garantie à compter de la réception, sachant que nous remplaçons gratuitement toute pièce de la machine devenue inutilisable du fait d'un défaut de matière ou d'usinage durant cette période. Toutes les

pièces que nous ne fabriquons pas nous-mêmes ne sont garanties que si nous avons la possibilité d'un recours en garantie auprès des fournisseurs respectifs. Les frais de main d'œuvre occasionnés par le remplacement des pièces sont à la charge de l'acquéreur. Tous droits à réhabilitation et toutes prétentions à une remise ainsi que tous autres droits à dommages et intérêts sont exclus

#### Garanzia IT

Vizi evidenti vanno segnalati entro 8 giorni dalla ricezione della merce, altrimenti decadono tutti i diritti dell'acquirente inerenti a vizi del genere. Appurato un impiego corretto da parte dell'acquirente, garantiamo per le nostre macchine per tutto il periodo legale di garanzia a decorrere dalla consegna in maniera tale che sostituiamo gratuitamente qualsiasi componente che entro tale periodo presenti dei vizi di materiale o di fabbricazione tali da renderlo inutilizzabile. Per componenti

non fabbricati da noi garantiamo solo nella misura nella quale noi stessi possiamo rivendicare diritti a garanzia nei confronti dei nostri fornitori. Le spese per il montaggio dei componenti nuovi sono a carico dell'acquirente. Sono escluse pretese di risoluzione per vizi, di riduzione o ulteriori pretese di risarcimento danni.

#### Garantie NL

Zichtbare gebreken moeten binnen de 8 dagen na ontvangst van de goederen worden gemeld, zo niet verliest de verkoper elke aanspraak op grond van deze gebreken. Onze machines worden geleverd met een garantie voor de duur van de wettelijke garantietermijn. Deze termijn gaat in vanaf het moment dat de koper de machine ontvangt. De garantie houdt in dat wij elk onderdeel van de machine dat binnen de garantietermijn aantoonbaar onbruikbaar wordt als gevolg van ma-

teriaal- of productiefouten, kosteloos vervangen. De garantie vervalt echter bij verkeerd gebruik of verkeerde behandeling van de machine. Voor onderdelen die wij niet zelf produceren, geven wij enkel de garantie die wij zelf krijgen van de oorspronkelijke leverancier. De kosten voor de montage van nieuwe onderdelen vallen ten laste van de koper. Eisen tot het aanbrengen van veranderingen of het toestaan van een korting en overige schadeloosstellingsclaims zijn uitgesloten.

#### Garantía ES

Los defectos evidentes deberán ser notificados dentro de 8 días después de haber recibido la mercancía, de lo contrario el comprador pierde todos los derechos sobre tales defectos. Garantizamos nuestras máquinas en caso de manipulación correcta durante el plazo de garantía legal a partir de la entrega. Sustituiremos gratuitamente toda pieza de la máquina que dentro de este plazo se torne inútil a causa de fallas de material o de fabricación. Las piezas que no son fabri-

cadadas por nosotros mismos serán garantizadas hasta el punto que nos corresponda garantía del suministrador anterior. Los costes por la colocación de piezas nuevas recaen sobre el comprador. Están excluidos derechos por modificaciones, aminoraciones y otros derechos de indemnización por daños y perjuicios.

#### Garantia PT

Para este aparelho concedemos garantia de 24 meses. A garantia cobre exclusivamente defeitos de material ou de fabricação. Peças avariadas são substituídas gratuitamente. Cabe ao cliente efetuar a substituição. Assumimos a garantia unicamente de peças genuínas. Não há direito à garantia no caso de: peças de desgaste, danos de transporte, danos causados pelo manuseio

indevido ou pela desatenção as instruções de serviço, falhas da instalação elétrica por inobservância das normas relativas à electricidade. Além disso, a garantia só poderá ser reivindicada para aparelhos que não tenham sido consertados por terceiros. O cartão de garantia só vale em conexão com a fatura.

#### Garanti NO

Åpenbare mangler skal meldes innen 8 dager etter at varen er mottatt, ellers taper kunden samtlige krav pga slik mangel. Vi gir garanti for at våre maskiner ved riktig behandling under den rettslige garantiens varighet, fra overlevering, på den måten at vi erstatter kostnadsfritt hver maskindel, som innen denne tiden påviselig er ubrukelig som følge av material- eller produksjons-

feil. For deler som vi ikke produserer selv, yter vi garanti kun i den utstrekning som garantikrav mot underleverandør tilkommer oss. Kjøperen bærer kostnadene ved montering av nye deler. Endrings- og verditapskrav og øvrige skadeerstatningskrav er utelukket.

#### Takuu FI

Ilmeisistä puutteista tulee ilmoittaa kahdeksan päivän kuluessa tavaran vastaanottamisesta. Muutoin ostaja ei voi vaatia korvausta ko. puutteista. Annamme takuun oikein käsitellyille koneillemme lakisääteiseksi takuujaksi tavaran luovutuksesta alkaen siten, että vaihdamme korvauksetta minkä tahansa koneenosan, joka osoittautuu tämän ajan kuluessa käyttökelvottomaksi

raaka-aine- tai valmistusvirheestä johtuen. Osille, joita emme valmista itse, annamme takuun vain mikäli osien toimittaja on antanut niistä takuun meille. Uusien osien asennuskustannukset maksaa ostaja. Purku- ja vähennysvaatimukset ja muut vahingonkorvausvaatimukset eivät tule kysymykseen.

#### Garanti SE

Med denna maskin följer en 24 månaders garanti. Garantin täcker endast material- och konstruktionsfel. Defekta delar ersätts utan omkostningar, men kunden står för installationen. Vår garanti täcker endast original-delar. Anspråk på garanti öreligger inte för: garantin täcker ej, transportska-

dor, skador orsakade av felaktig behandling och då skötselföreskrifter inte beaktats. Vidare kan garantikrav endast ställas för maskiner som inte har reparerats av tredje part.

#### Záruka SK

Zrejme vady musia byť predstavené v priebehu 8 dni po obdržaní tovaru, ináč zákazník stratí všetky nároky týkajúce sa takejto vady. Ponúkame záruku na naše aparaty, ktoré sú správne použítavané počas zákonného termínu záruky tak, že bezplatne vymeníme každú časť aparátu, ktorá sa v priebehu tohto času môže stať dokázateľne nefunkčnou dôsledkom materiálnej či výrobnéj

vady. Na časti ktoré sami nevyrobíme, poskytujeme záruku iba v rozsahu, v ktorom nám prísluší nárok na záručné plnenie k subdodávateľovi. Za trový týkajúce sa inštalácie novej súčiastky je zodpovedný zákazník. Nárok na výmenu tovara, na zľavu a iné nároky na nahradenie škody sú vylúčené.

#### Garancija SI

Očitne pomanjkljivosti je potrebno naznaniti 8 dni po prejemu blaga, v nasprotnem primeru izgubi kupec vse pravice do garancije zaradi takšnih pomanjkljivosti. Za naše naprave dajemo garancijo ob pravilni uporabi za čas zakonsko določenega roka garancije od prodaje in sicer na takšen način, da vsak del naprave brezplačno nadomestimo, za katerega bi se v tem roku izkazalo, da

je zaradi slabega materiala ali slabe izdelave neuporaben. Za dele, ki jih sami ne izdelujemo, jamčimo samo toliko, kolikor zahteva garancija drugih podjetij. Stroški za vstavljanje novih delov nosi kupec. Zahteve za spreminjanje in zmanjšanje ter ostale zahteve za nadomestilo škode so izključene.

#### Szavatosság HU

A nyilvánvaló hibákat ki kell jelenteni számított 8 napon belül az áruk, különben a vevő elveszti minden igényt az ilyen hibák. Kínálunk garanciát a gépeinket a megfelelő kezelési időtartamának halfgatolagos garancia a szállítási időpontját oly módon, hogy cserélje ki minden egyes részre ezen idő alatt észlelhető a sorban anyag-vagy gyártási legyen hiábavaló, ingyen. Az alkatrészeket,

hogy nem termel magunkat, hogy csak olyan garanciát, hiszen jogosultak jótállási igények beszállítókkal szemben. A költségek beillesztése az új részek a vevőnek. Átalakítása és csökkentése követelések és egyéb kártérítési igények ki vannak zárva.

#### Záruka CZ

Viditelné vady jsou poukazatelné během 8 dní od obdržení zboží, jinak ztrácí zákazník všechny nároky týkající se takovýchto vad. Poskytujeme záruku na naše stroje, s kterými je správně zacházeno, na dobu zákonně záruční lhůty začínající od doručení tak, že bezplatně vyměníme každou část stroje, která se během této doby může stát prokazatelně nepoužitelnou následkem

materiálové či výrobní vady. Na díly, které sami neopravujeme, poskytujeme záruku pouze v rozsahu, v němž nám přísluší nárok na záruční plnění vůči subdodavatelé. Náklady na instalaci nového dílu nese zákazník. Nárok na výměnu zboží, na slevu a jiné nároky na odškodnění jsou vyloučené.

#### Gwarancja PL

Wszelkie uszkodzenia muszą być zgłaszane w przeciągu 8 dni od daty otrzymania towaru, w przeciwnym wypadku, prawo do reklamacji wygasa. Gwarantujemy, że w czasie trwania gwarancji wymienimy wszelkie części maszyny, które okażą się niesprawne na skutek wad materiału z jakiego zostały wykonane lub błędów w produkcji bez dodatkowych opłat pod warunkiem, że

maszyna będzie obsługiwana zgodnie z zaleceniami. W odniesieniu do części nie produkowanych przez nas, gwarancja obowiązuje tylko w przypadku naszych dostawców. Koszty instalacji nowych części są ponoszone przez klienta. Odszkodowania wynikłe z uszkodzeń maszyny oraz redukcje ceny zakupu maszyny w ramach reklamacji nie będą rozpatrywane.

#### Garantie RO

Defecte evidente trebuie să fie raportate în termen de 8 zile de la primirea de bunuri, altfel cum-părătorul pierde toate cererile pentru astfel de defecte. Oferim o garanție de pe mașinile noastre cu un tratament adecvat pe durata unei garanții implicite de la data de livrare în așa fel încât vom înlocui fiecare parte în acel moment detectabil într-un rând în material sau manoperă ar fi inutil,

gratuit. Pentru părțile care nu ne produc, vom face doar o astfel de garanție, așa cum avem dreptul la pretenții de garanție împotriva furnizorilor. Costurile pentru introducerea de piese noi la cumpărător. Converse și reducerea creanței și alte cererile de despăgubire sunt excluse.

#### Garantii EE

Ilmselgetest vigadest tuleb teatada 8 päeva jooksul pärast kauba kättesaamist, vastasel juhul kaotab ostja kõik õigused garantiile nimetatud vigade tõttu. Õige käsitsemise korral anname oma masinatele garantii seadusega ettenähtud ajaks alates kauba üleandmisest nii, et vahetame tasuta välja kõik masina osad, mis nimetatud aja jooksul peaks muutuma kasutuskölbmatuks

materjali- või tootmisvea tõttu. Osade eest, mida me ise ei tooda, anname garantii vaid selles osas, mis tarnija on meile garanteerinud. Uute osade paigaldamise kulud kannab ostja. Muutmis- ja amortisatsiooninõuded ning muud kahjutasunõuded välistatakse.

#### Garantija LV

Acīmredzami defekti ir jāpaziņo 8 dienu laikā no precēs saņemšanas. Pretējā gadījumā pircēja tiesības pieprasīt atbildību par šādiem defektiem ir spēkā neesošas. Mēs dodam garantiju savām kaupanda um bætur vegna slíka skemmda ógildur. Við ábyrgjumst, í tilfelli réttar meðhöndlunar yfir lögbundið ábyrgðartímabil frá afhendingu, að við skiptum um hvern vélarhlut án kostnaðar sem ónothæfur er vegna gallaðs efnis eða skemmda í framleiðslu innan ákveðins tímabils. Af því

defektu dēļ šajā laika periodā. Attiecībā uz rezerves daļām, kuras nav mūsu ražotas, mēs garantējam tikai gadījumā, ja mums ir garantija no saviem piegādātājiem. Jauno detaļu uzstādīšanas izmaksas ir jāuzņemas pircējam. Pirkuma atcelšana vai pirkuma cenas samazināšana, kā arī jebkuras citas prasības par bojājumu atbildzināšanu netiek izskatītas.

#### Garantija LT

Dėl akivaizdžiai matomų defektų turi būti informuota per 8 dienas nuo įrenginio gavimo momento. Kitu atveju pirkėjo teisė reikšti pretenziją dėl šių defektų yra negaliojanti. Savo įrenginiams mes garantuojame įstatymo nustatytą pilną aptarnavimą garantinio laikotarpio metu, jei yra laikomasi gamintojo-vartotojo susitarimo ir mes pažadame nemokamai pakeisti bet kurias mašinos dalis,

sugedusias dėl blogos medžiagos ar gamyklinio broko. Mes neatsakome už dalis, pagamintas ne mūsų ir jūsų gautas iš kito tiekėjo. Naujų dalių montavimo kaštai yra pirkėjo atsakomybė. Pirkimo nutraukimas ar pirkimo kainos sumažinimas, kaip ir bet kurios kitos pretenzijos dėl nuostolių nebūs patenkinamos.

#### Ábyrgð IS

Augljósar skemmdir verður að tilkynna innan 8 daga frá viðtöku vörunnar. Annars er réttur kaupanda um bætur vegna slíka skemmda ógildur. Við ábyrgjumst, í tilfelli réttar meðhöndlunar yfir lögbundið ábyrgðartímabil frá afhendingu, að við skiptum um hvern vélarhlut án kostnaðar sem ónothæfur er vegna gallaðs efnis eða skemmda í framleiðslu innan ákveðins tímabils. Af því

er tekur til hluti sem ekki eru framleiddir af okkur, ábyrgjumst við af því leiti aðeins að við eigum rétt á ábyrgðarkröfum gagnvart birgðasólum. Kostnaður vegna uppsetningar á nýjum hlutum skal falla í skaut kaupanda. Ógilding sölu eða afsláttur á kaupverði sem og aðrar kröfur vegna skemmda eru undanskildar.

#### Garanti TR

Apaçık kusurları malların alınmasından 8 gün içinde bildirilmesi gerekir, aksi takdirde alıcı bu kusurları için tüm talepler kaybeder. Biz ücretsiz, yararsız olmalıdır malzeme veya işçilik üst üste saptanabilir bu süre içinde her bir parça takmadan böyle bir şekilde teslim tarihinden itibaren zimni garantii süresine uygun tedavi ile makinelerde bir garanti veriyoruz. Biz tedarikçiler karşı garanti

talepleri hakkı olarak kendimizi üretmek değil bu parça için, biz, sadece teminat olun. Alıcıya yeni parçaların yerleştirilmesi için maliyetleri. Dönüşüm ve azaltma iddiaları ve diğer tazminat talepleri dahil değildir.

#### гаранция BG

Очевидни недостатъци трябва да бъдат докладвани в рамките на 8 дни от получаването на стоки, в противен случай купувачът губи всякакви претенции за такива дефекти. Предлагаме гаранция на нашите машини с правилното лечение на срока на действие на косвена гаранция от датата на доставка по такъв начин, че ние замени всяка част в рамките на това време открива в един ред в материала или изработката трябва да бъде

безползено, безплатно. За части, които ние не се произвеждат, ние правим само като гаранция, като имаме право на гаранционни искове срещу доставчици. Разходите за вмъкване на нови части на купувача. Преобразуване и намаляване вземания и други исковете за обезщетения, са изключени.

#### Гарантия RU

Об очевидных дефектах необходимо уведомить в течение 8 дней после получения товара. В ином случае все претензии покупателя по таким дефектам не принимаются. Мы предоставляем гарантию на наши машины при условии правильного обращения с ними. Гарантия действует с момента передачи машины в течение установленного законом гарантийного срока. В течение этого времени мы гарантируем бесплатную замену любой части машины, если они стали непригодны к использованию в результате доказуемых

ошибок в применяемых материалах или при изготовлении. На части машины, которые мы не изготавливаем сами, мы предоставляем гарантии в той мере, насколько нас касаются рекламационные претензии к изготовителям. Расходы по замене деталей несет покупатель. Претензии на расторжение договора купли-продажи, штрафы и прочие требования о возмещении ущерба исключаются.

#### Garantie BE-VLG

Zichtbare gebreken moeten binnen 8 dagen na ontvangst van de goederen worden gemeld, anders verliest de koper elk recht op aanspraak voor dergelijke gebreken. Bij een juiste behandeling van onze machines en gedurende de wettelijke garantietermijn vanaf de aflevering bieden wij garantie door elk machineonderdeel, dat tijdens deze periode door materiaal- of productiefouten

onbruikbaar zou worden, gratis te vervangen. Voor onderdelen die wij niet zelf produceren, bieden wij enkel garantie in de mate die de toeleveranciers ons bieden. De kosten voor de plaatsing van de nieuwe onderdelen draagt de koper. Aanspraken voor wijzigingen, waardevermindering en overige schadeloosstelling zijn uitgesloten.

#### Garanti DK

Med denna maskin följer en 24 månaders garanti. Garantin täcker endast material- och konstruktionsfel. Defekta delar ersätts utan omkostningar, men kunden står för installationen. Vår garanti täcker endast original-delar. Anspråk på garanti öreligger inte för: garantin täcker ej, transportska-

dor, skador orsakade av felaktigt behandling och då skötsel föreskrifter inte beaktats. Vidare kan garantikrav endast ställas för maskiner som inte har reparerats av tredje part.

#### εγγύηση GR

Εμφάνων ελαττωμάτων που πρέπει να κοινοποιούνται εντός 8 ημερών από την παραλαβή των εμπορευμάτων. Διαφορετικά, τα δικαιώματα buyeris της αξίωσης λόγω τέτοιων ελαττωμάτων ακυρωθεί. Εγγυόμαστε για τις μηχανές μας σε περίπτωση κατάλληλη θεραπεία για το χρόνο της εκ του νόμου περιόδου εγγύησης από την παράδοση με τέτοιο τρόπο ώστε να αντικαταστήσει οποιοδήποτε μέρος δωρεάν μηχανή που αποδεικνύεται θα αχρηστευτεί λόγω ελαττωματικού υλικού ή ελαττώματα της κατασκευής μέσα σε τέτοια χρονική περίοδο. Όσον αφορά τα τμήματα που δεν έχουν κατασκευαστεί από εμάς έχουμε μόνο εγγυάται εφόσον έχουμε το δικαίωμα να τις

αξιώσει σε εφαρμογή εγγύησης έναντι των προμηθευτών. Τα έξοδα για την εγκατάσταση των νέων τμημάτων θα πρέπει να βαρύνουν τον αγοραστή. Πρέπει να αποκλείεται η ακύρωση της πώλησης ή η μείωση της τιμής αγοράς, καθώς και οποιοδήποτε άλλες αξιώσεις για αποζημίωση. Η λεπτοδραστηριότητα είναι αναλώσιμο είδος και εξαιρούνται ρητά από καμία εγγύηση.