

THOMSON

VENTILATEUR DE TABLE CONFORT / TURBO

THVEL630ST

THVEL640ST

MANUEL D'UTILISATION



Veillez lire attentivement la notice d'utilisation avant d'utiliser cet appareil. Veillez conserver ces instructions pour toute future référence.

Ce produit est conforme aux exigences essentielles de la directive 2014/35/UE. (abrogeant la directive 73/23/CEE modifiée par la directive 93/68/CEE) et 2014/30/UE (abrogeant la directive 89/336/CEE).



AVERTISSEMENT !!!

Si le câble d'alimentation est endommagé, il doit être remplacé par le fabricant, son service après-vente ou des personnes de qualification similaire afin d'éviter un danger.

La fiche de prise de courant du câble d'alimentation doit être enlevée du socle avant de nettoyer l'appareil ou d'entreprendre les opérations d'entretien.

RÈGLES DE SÉCURITÉ

Le produit doit être installé en respectant les règles nationales d'installation.

Cet appareil est uniquement destiné à une utilisation domestique et intérieure.

1. Montez-le complètement avant de le mettre en marche.
2. Avant la connexion de l'appareil, contrôler si :
 - la tension de raccordement est bien la même que celle de la plaque signalétique,
 - la prise et l'approvisionnement en courant sont adaptés à l'appareil,
 - la fiche du câble est adaptée à la prise de

courant

(L'appareil est prévu uniquement pour une prise de courant ayant une tension de raccordement de 230 Volts (50 Hz).

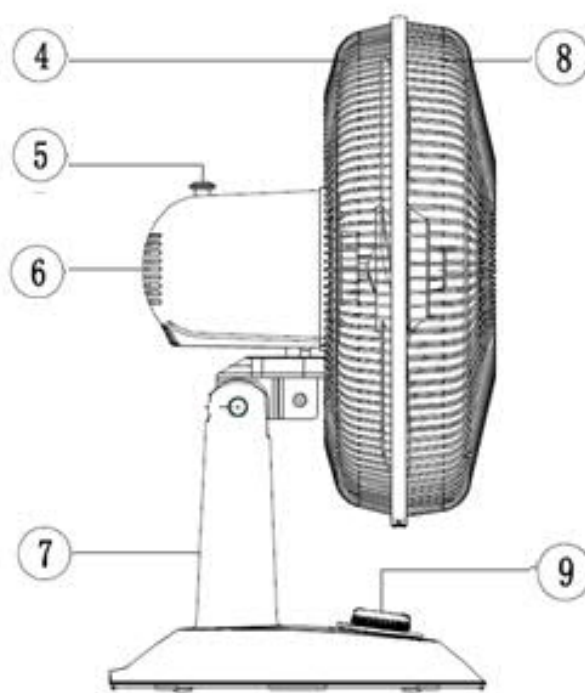
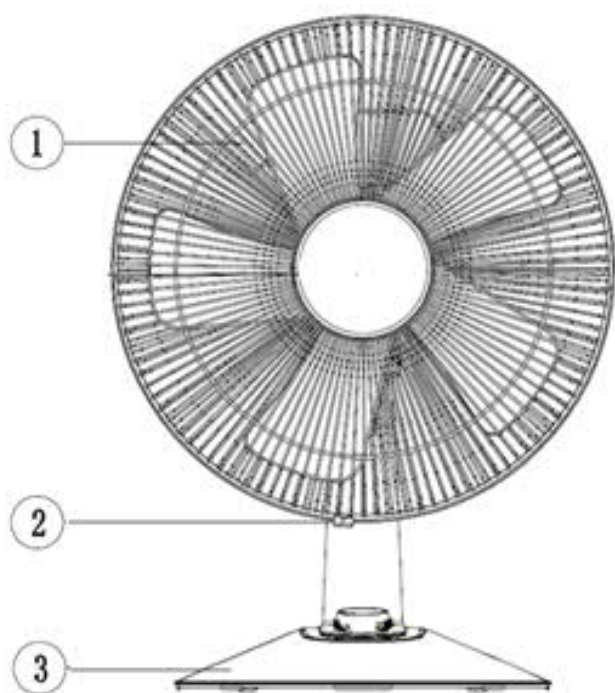
3. N'insérez jamais vos doigts, des crayons ou tout autre objet à travers la grille lorsque le ventilateur est en marche.
4. Veillez à ce que le ventilateur soit placé sur une surface stable lorsqu'il est en marche.
5. N'utilisez pas votre ventilateur près d'une fenêtre. La pluie pourrait causer un risque de choc électrique.
6. Ne jamais laisser le ventilateur fonctionner sans surveillance.
7. Pour des raisons de sécurité, il est IMPERATIF de toujours retirer la fiche de la prise lorsque l'appareil n'est pas utilisé, avant de le nettoyer ou avant toute maintenance.
8. Ne pas utiliser de produits chimiques ou de détergents pour le nettoyage qui pourraient facilement abîmer ou déformer votre appareil.
9. Ne tirez pas sur le cordon d'alimentation pour débrancher l'appareil de la prise de courant.
10. Ne pas utiliser l'appareil avec un câble ou une fiche endommagé.
11. N'essayez jamais de démonter ou de réparer vous-même l'appareil. Dans le cas d'une réparation par une personne non compétente, la garantie est annulée.

12. Débranchez le ventilateur lorsque vous le déplacez.
13. Ne jamais laisser fonctionner cet appareil en présence ou à la portée d'enfants sans surveillance.
14. L'appareil et la grille ne doivent pas être démontés pour l'entretien ou le nettoyage.
15. Les appareils ne sont pas destinés à être mis en fonctionnement au moyen d'une minuterie extérieure ou par un système de commande à distance séparé.
16. Cet appareil peut être utilisé par des enfants âgés d'au moins 8 ans et par des personnes ayant des capacités physiques, sensorielles ou mentales réduites ou dénuées d'expérience ou de connaissance, s'ils (si elles) sont correctement surveillé(e)s ou si des instructions relatives à l'utilisation de l'appareil en toute sécurité leur ont été données et si les risques encourus ont été appréhendés. Les enfants ne doivent pas jouer avec l'appareil. Le nettoyage et l'entretien par l'utilisateur ne doivent pas être effectués par des enfants sans surveillance.
17. Ce produit est conforme aux exigences imposées par les directives 2014/35/UE (abrogeant la directive 73/23/CEE modifiée par la directive 93/68/CEE) et 2014/30/UE (abrogeant la directive 89/336/CEE).
18. **AVERTISSEMENT !!!** Si le câble d'alimentation est endommagé, il doit être remplacé par le

fabricant, son service après-vente ou des personnes de qualification similaire afin d'éviter un danger.

19. La fiche de prise de courant du câble d'alimentation doit être enlevée du socle avant de nettoyer l'appareil ou d'entreprendre les opérations d'entretien.
20. Une fois que l'appareil est assemblé, il est interdit de démonter les grilles.
21. Cet appareil est destiné à être utilisé dans des applications domestiques et intérieures.
22. Pour un assemblage correct de l'appareil, veuillez vous référer au paragraphe correspondant à la page 8.
23. Pour les instructions de nettoyage et d'entretien, veuillez vous référer au paragraphe nettoyage et entretien à la page 10.
24. Les instructions d'emploi doivent être fournies et conserver avec l'appareil afin que celui-ci puisse être utilisé sans danger.
25. S'assurer que le ventilateur est débranché de la prise de courant électrique avant de retirer la grille.

DESCRIPTION

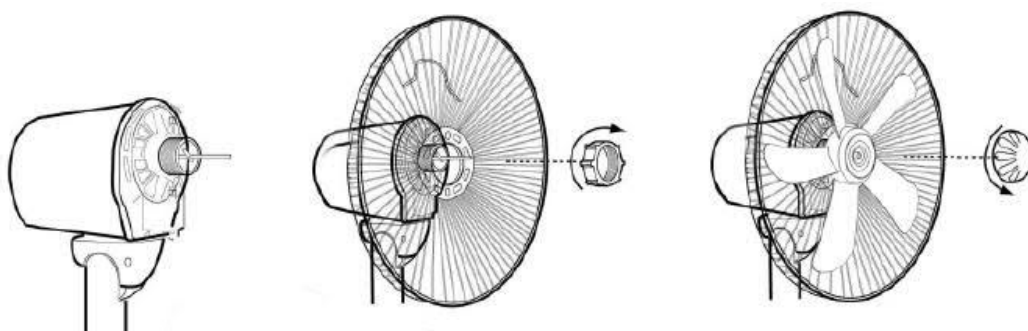


1. Pales
2. Vis de verrouillage du cerclage
3. Base

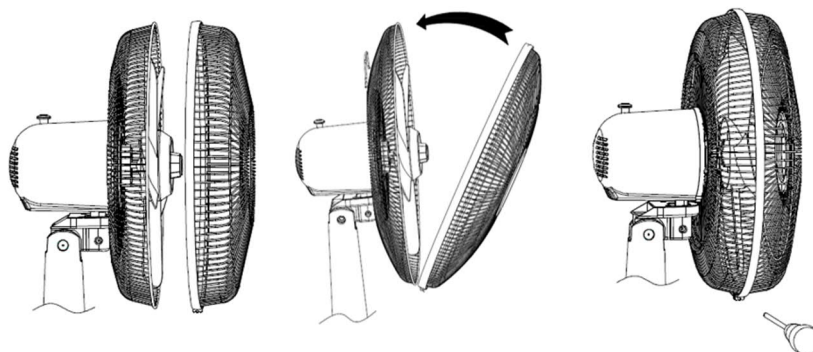
6. Boîtier moteur
7. Corps principal
8. Grille avant
9. Réglage de vitesse

INSTRUCTIONS D'ASSEMBLAGE

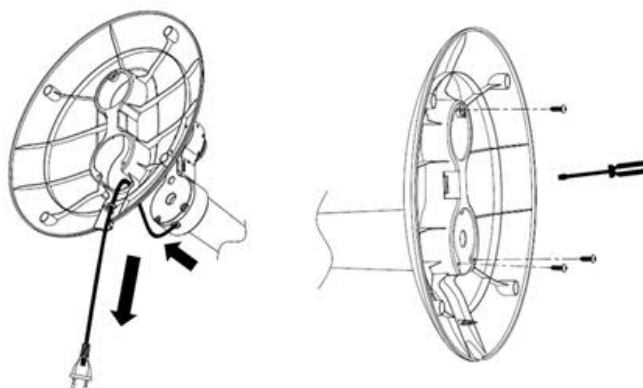
- Retirez le contre-écrou du carter moteur. Dévissez dans le sens inverse des aiguilles d'une montre.
- Placez la grille arrière sur le carter moteur en veillant à bien positionner les ergots du carter dans les trous de guidage de la grille.
- Serrez fermement (dans le sens des aiguilles d'une montre) le contre-écrou pour fixer la grille arrière.
- Positionnez la pale du ventilateur sur l'arbre du moteur en plaçant les encoches de la pale dans l'axe traversant l'arbre du moteur.
- Serrez à l'aide de l'écrou inverse (dans le sens inverse des aiguilles d'une montre) et bien bloquer la pale.



- Placez la grille avant et installez l'anneau de cerclage en plastique autour des grilles pour les maintenir. Veillez à bien positionner les rebords des 2 grilles dans les 2 encoches de l'intérieur du cerclage.
- Serrez la vis de verrouillage du cerclage pour fixer l'anneau.

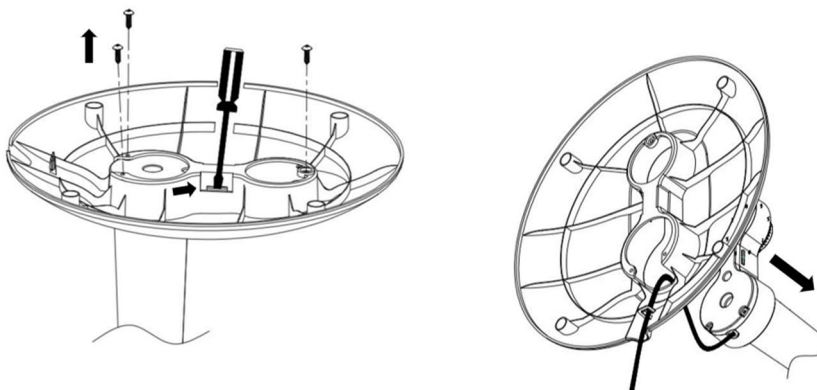


- Faites traverser le cordon d'alimentation à travers la base, puis assemblez le corps principal du ventilateur sur la base en faisant correspondre les points de fixation, bien le clipser puis fixer avec les vis.



ATTENTION pour retirer la base:

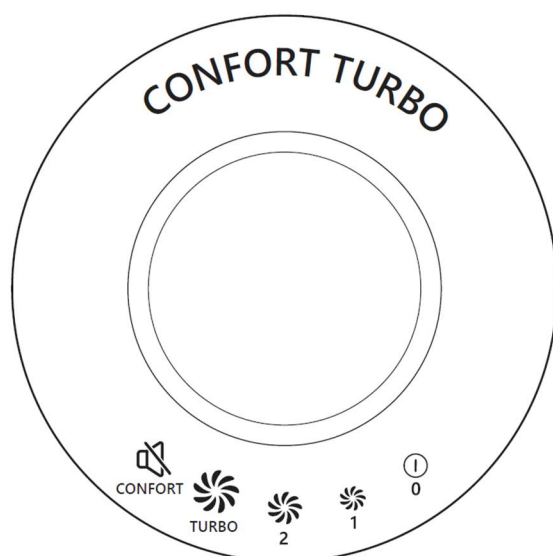
- Desserrez les vis.
- À l'aide d'un tournevis, déclipser les points de fixations sur les deux côtés jusqu'à ce que les clips soient libérés.
- Retirer verticalement le corps principal.



INSTRUCTIONS DE FONCTIONNEMENT

- Branchez le cordon d'alimentation dans une prise murale adaptée.
- Tourner le sélecteur de vitesses pour choisir la vitesse désirée:

① - Arrêt ; 1 - Lente ; 2 - Rapide ; TURBO - Turbo ; CONFORT - Silencieux



NETTOYAGE ET ENTRETIEN

- Pour garder le ventilateur dans les meilleures conditions, nous recommandons de nettoyer les lames et grilles une fois par mois (le cas échéant).
- Assurez-vous que le ventilateur est éteint lorsque vous êtes prêt à nettoyer. Pour démonter suivre le processus inverse à celui décrit dans la section d'installation.
- Nettoyez les lames et les grilles de rinçage avec de l'eau et sécher soigneusement avant de remonter.
- Enregistrer le ventilateur monté dans un endroit frais et sec.

SPECIFICATIONS TECHNIQUES :

Modèle n°	THVEL630ST	THVEL640ST
Alimentation	220-240V~50-60Hz	220-240V~50-60Hz
Puissance	45 W	60 W
Classe II		

THVEL630ST

Description	Symbole	Valeur	Unité
Débit d'air maximal	P	39,7	m ³ /min
Puissance absorbée	P	38,7	W
Valeur de service	SV	1,03	(m ³ /min)/W
Consommation d'électricité appareil éteint	P _{OFF}	0	W
Niveau de puissance acoustique	L _{WA}	54,9	dB(A)
Vitesse maximale de l'air	c	2,84	mètres/sec
Norme de mesure de la valeur de service		IEC 60879:1986 EN 60704-2-7:1998	
Coordonnées de contact pour tout complément d'information		Schneider consumer group, 12 rue Jules Ferry, 93110 Rosny sous Bois, France	

THVEL640ST

Description	Symbole	Valeur	Unité
Débit d'air maximal	F	70,0	m ³ /min
Puissance absorbée	P	58,2	W
Valeur de service	SV	1,2	(m ³ /min)/W
Consommation d'électricité appareil éteint	P _{OFF}	0	W
Niveau de puissance acoustique	L _{WA}	60,0	dB(A)
Vitesse maximale de l'air	c	2,65	mètres/sec
Norme de mesure de la valeur de service		IEC 60879:1986 EN 60704-2-7:1998	
Coordonnées de contact pour tout complément d'information		Schneider consumer group, 12 rue Jules Ferry, 93110 Rosny sous Bois, France	



Ce logo apposé sur le produit signifie qu'il s'agit d'un appareil dont le traitement en tant que déchet rentre dans le cadre de la directive 2012/19/CE du 4 juillet 2012, relative aux déchets d'équipements électriques et électroniques (DEEE).

- La présence de substances dangereuses dans les équipements électriques et électroniques peut avoir des effets potentiels sur l'environnement et la santé humaine dans le cycle de retraitement de ce produit.
- Ainsi, lors de la fin de vie de cet appareil, celui-ci ne doit pas être débarrassé avec les déchets municipaux non triés.
- En tant que consommateur final, votre rôle est primordial dans le cycle de réutilisation, de recyclage et les autres formes de valorisation de cet équipement électrique et électronique. Des systèmes de reprise et de collecte sont mis à votre disposition par les collectivités locales (déchetteries) et les distributeurs.
- Vous avez l'obligation d'utiliser les systèmes de collecte sélective mise à votre disposition.

La garantie ne couvre pas les pièces d'usure du produit, ni les problèmes ou les dommages résultant de:

- (1) détériorations superficielles dues à l'usure normale du produit ;
- (2) défauts ou détériorations dus au contact du produit avec des liquides et dus à la corrosion provoqué par la rouille ou de présence d'insectes;
- (3) tout incident, abus, utilisation impropre, modification, démontage ou réparation non autorisés;
- (4) toute opération impropre d'entretien, utilisation non conforme aux instructions concernant le produit ou le branchement à une tension incorrecte ;
- (5) toute utilisation d'accessoires non fournis ou non approuvés par le fabricant.

La garantie sera annulée en cas d'élimination de la plaque signalétique et/ou du numéro de série du produit.



Pour en savoir plus :
www.quefairedemesdechets.fr

Importé par Schneider consumer group, 12 rue jules ferry, 93110 Rosny sous bois, France.
THOMSON est une marque de Technicolor SA utilisée sous licence par Schneider consumer group.