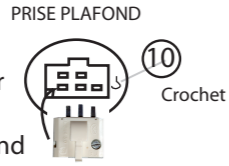


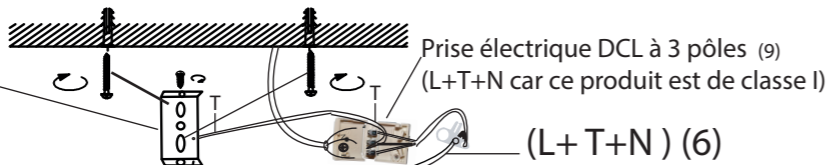
REF 434079



Refermer la prise à l'aide du vis et refixer la prise DCL à la prise plafond



plaque de métal pour plafond (part of metal) avec vis (screw/ schraube) (1)



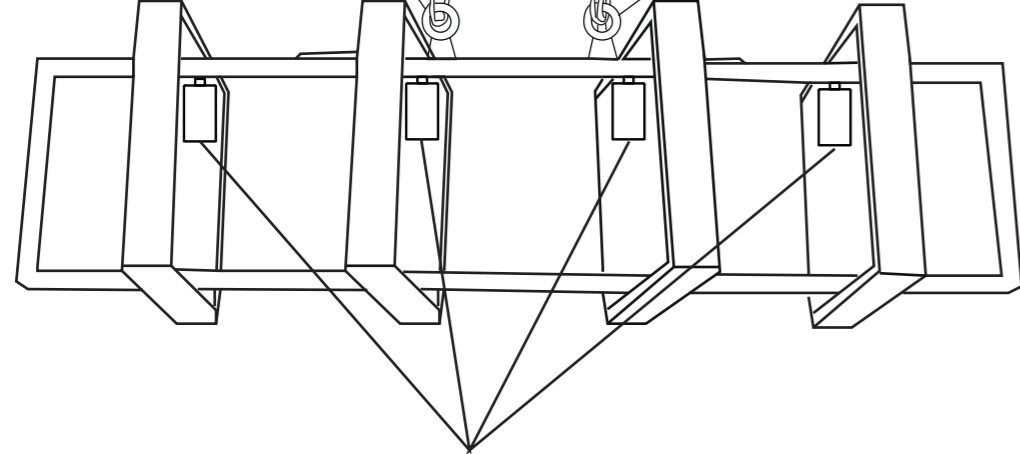
Anneau de finition vissé (ou à visser sur une tige filetée)

Mousqueton à conserver avec partie vissée pour visser sur le vis de finition

Chaîne à retirer en écartant à l'aide d'une pince si besoin pour ajuster la hauteur du lustre

Mousqueton à conserver avec partie vissée pour visser sur le vis de finition

Anneau de finition vissé (ou à visser sur une tige filetée)



DOUILLE E27 où visser les ampoules (selon étiquette de wattage)

"Avant d'accéder aux moyens de raccordement, tous les circuits d'alimentations doivent être déconnectés."

Support en métal (part of metal) (2)

Anneau de finition vissé (ou à visser sur une tige filetée)

Mousqueton à conserver avec partie vissée pour visser sur le vis de finition

Chaîne à retirer en écartant à l'aide d'une pince si besoin pour ajuster la hauteur du lustre

Mousqueton à conserver avec partie vissée pour visser sur le vis de finition

Anneau de finition vissé (ou à visser sur une tige filetée)

Mousqueton à conserver avec partie vissée pour visser sur le vis de finition

Anneau de finition vissé (ou à visser sur une tige filetée)

Mousqueton à conserver avec partie vissée pour visser sur le vis de finition

Anneau de finition vissé (ou à visser sur une tige filetée)

Mousqueton à conserver avec partie vissée pour visser sur le vis de finition

Anneau de finition vissé (ou à visser sur une tige filetée)

PLAFONNIER CLASSE I

avec raccordement à l'installation à l'aide d'un bloc de connexion noir 3 plots logé dans le support en métal (2).

NOTICE D'INSTALLATION POUR DISPOSITIF DE CONNEXION LUMINAIRE (DCL)

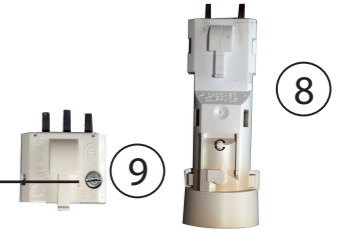
1) Retirer votre douille DCL (8)

de votre prise plafond (10).

2) Retirer la prise électrique à trois pôles

DLC (9) de la pièce (8) et retirer la petite vis

à l'aide d'un tournevis afin de pouvoir ouvrir la prise.

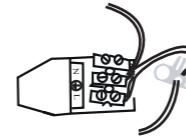


Luminaire devant être utilisé en intérieur

à une température ambiante moyenne de 25°C.

Si le câble extérieur souple ou le cordon de ce luminaire est endommagé, il doit être remplacé exclusivement par le fabricant, son service de maintenance ou toute personne de qualification équivalente, ceci afin d'éviter tout risque.

Le bloc de connexion



sera remplacé par votre prise DCL (9).

3) Retirer les différents sacs plastiques et ouvrir puis retirer à l'aide d'un tournevis les vis du bloc de connexion afin de pouvoir retirer celui-ci et libérer les conducteurs N+L+ T.

4) Ajuster votre lustre par rapport à la hauteur plafond (en retirant si besoin des chaînes de chaque côté)

5) Retirer la plaque de métal (1) si fixée sur le support métal (2).

6) Fixer la plaque en métal (1) à votre mur à l'aide des vis fournis dans un sachet.

7) Mettre les conducteurs (6) et la deuxième T dans le sens du schéma puis retirer les différentes vis de votre prise DLC (9) et connecter les conducteurs électriques en revissant les petites vis en respectant le schéma fourni.

8) Refixer la coupelle (2) à la plaque (1) à l'aide des vis(2).

9) Mettre les ampoules E27 adaptées selon les étiquettes de wattage.

10) Remettre les circuits d'alimentation.

(Notre service après-vente reste à votre disposition au TEL :02.96.83.92.89 route de Guenroc BP 20 22350 caulnes pour toutes vos éventuelles questions)