

"Avant d'accéder aux moyens de raccordement, tous les circuits d'alimentations doivent être déconnectés."

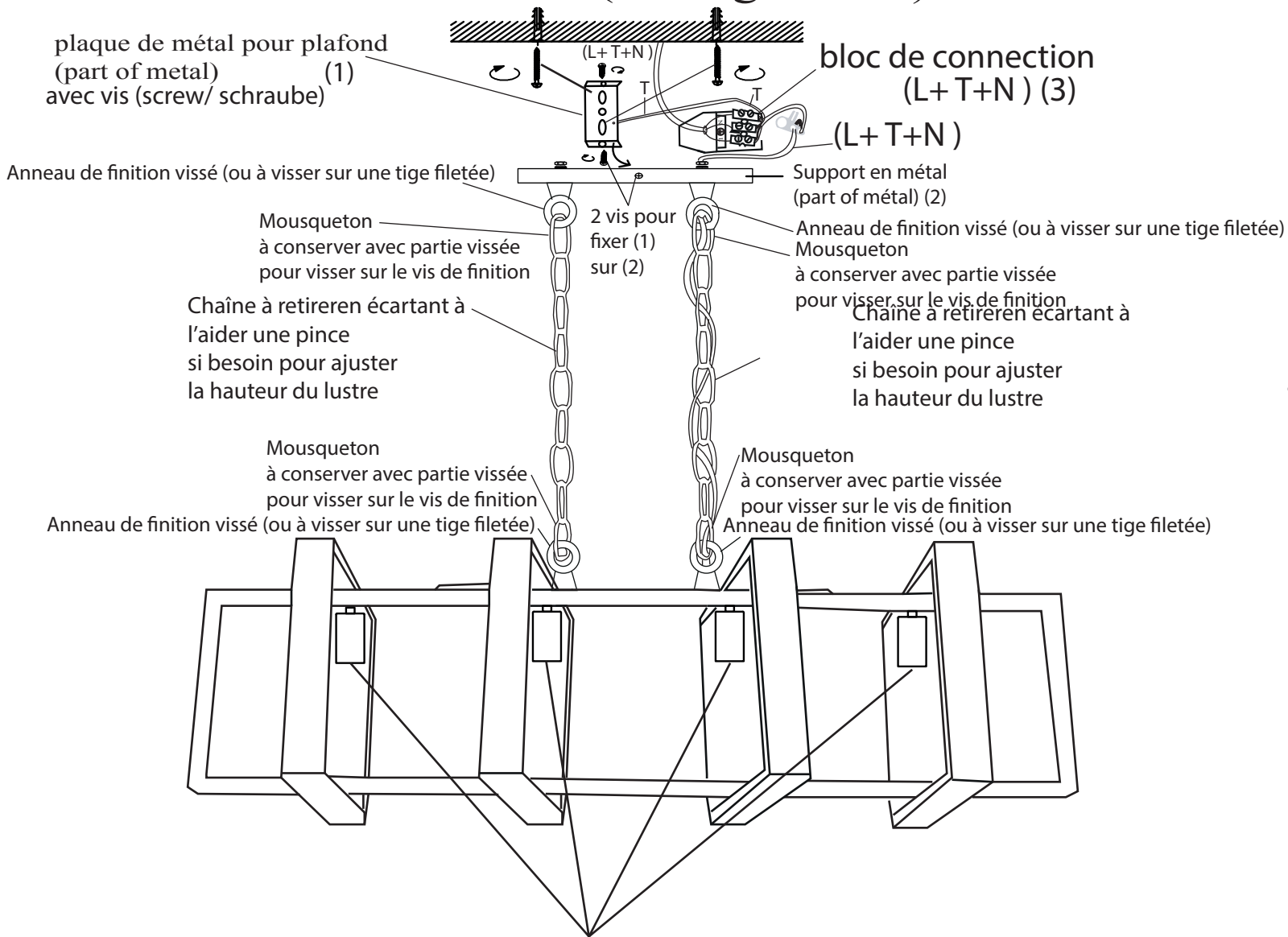
REF 434079



PLAFONNIER CLASSE I

avec raccordement à l'installation à l'aide d'un bloc de connexion noir 3 plots logé dans le support en métal (2).

## PLAFOND (ceiling/ decke)



DOUILLE E27 où visser les ampoules (selon étiquette de wattage)

- Retirer les différents sacs plastiques .
- Ajuster votre lustre par rapport à la hauteur du plafond en retirant des chaînes de chaque côté si besoin.
- Dévisser les 2 vis de la plaque métal (1) de (2) et Fixer la plaque de métal (1) à votre mur à l'aide des vis fournis.
- Fixer les 3 conducteurs (L +T+N) dans le bloc de connexion(3).
- Refixer le support (2) à votre plaque (1) à l'aide des vis.
- Mettre les ampoules adaptées selon l'étiquette de wattage.
- Remettre le circuit d'alimentation.

(Notre service après-vente reste à votre disposition au TEL :02.96.83.92.89 route de Guenroc BP 20 22350 caulnes pour toutes vos éventuelles questions )