

STIHL

STIHL GTA 26

**Gebrauchsanleitung
Instruction Manual
Notice d'emploi
Istruzioni d'uso**

Handleiding



Ⓧ Gebrauchsanleitung
1 - 38

Ⓤ Instruction Manual
39 - 72

ⓕ Notice d'emploi
73 - 111

Ⓡ Istruzioni d'uso
112 - 146

Ⓝ Handleiding
147 - 183

Inhaltsverzeichnis

1	Vorwort	3	7.3	Sägekette schmieren	21
2	Informationen zu dieser Gebrauchsanleitung	3	8	Akku einsetzen und herausnehmen	21
2.1	Geltende Dokumente	3	8.1	Akku einsetzen	21
2.2	Kennzeichnung der Warnhinweise im Text	3	8.2	Akku herausnehmen	21
2.3	Symbole im Text	3	9	Gehölzschneider einschalten und ausschalten	22
3	Übersicht	4	9.1	Gehölzschneider einschalten	22
3.1	Gehölzschneider, Akku und Ladegerät	4	9.2	Gehölzschneider ausschalten	22
3.2	Symbole	5	10	Gehölzschneider und Akku prüfen	22
4	Sicherheitshinweise	5	10.1	Kettenrad prüfen	22
4.1	Warnsymbole	5	10.2	Führungsschiene prüfen	22
4.2	Bestimmungsgemäße Verwendung	6	10.3	Sägekette prüfen	23
4.3	Anforderungen an den Benutzer	6	10.4	Schutzhaube prüfen	23
4.4	Bekleidung und Ausstattung	7	10.5	Bedienungselemente prüfen	24
4.5	Arbeitsbereich und Umgebung	8	10.6	Akku prüfen	24
4.6	Sicherheitsgerechter Zustand	9	11	Mit dem Gehölzschneider arbeiten	24
4.7	Arbeiten	11	11.1	Gehölzschneider halten und führen	24
4.8	Reaktionskräfte	13	11.2	Schneiden	24
4.9	Laden	13	12	Nach dem Arbeiten	25
4.10	Elektrisch anschließen	13	12.1	Nach dem Arbeiten	25
4.11	Transportieren	14	13	Transportieren	25
4.12	Aufbewahren	15	13.1	Gehölzschneider transportieren	25
4.13	Reinigen, Warten und Reparieren	16	13.2	Akku transportieren	25
5	Gehölzschneider einsatzbereit machen	17	13.3	Ladegerät transportieren	25
5.1	Gehölzschneider einsatzbereit machen	17	14	Aufbewahren	26
6	Akku laden und LEDs	17	14.1	Gehölzschneider aufbewahren	26
6.1	Ladegerät an eine Wand montieren	17	14.2	Akku aufbewahren	26
6.2	Akku laden	18	14.3	Ladegerät aufbewahren	26
6.3	Ladezustand anzeigen	18	15	Reinigen	26
6.4	LEDs am Gehölzschneider	19	15.1	Gehölzschneider reinigen	26
6.5	LED am Ladegerät	19	15.2	Führungsschiene und Sägekette reinigen	27
7	Gehölzschneider zusammenbauen	19	15.3	Akku reinigen	27
7.1	Führungsschiene und Sägekette abbauen und anbauen	19	15.4	Ladegerät reinigen	27
7.2	Sägekette spannen	20	16	Warten	27

STIHL

Diese Gebrauchsanleitung ist urheberrechtlich geschützt. Alle Rechte bleiben vorbehalten, besonders das Recht der Vervielfältigung, Übersetzung und der Verarbeitung mit elektronischen Systemen.

16.1 Sägekette schärfen	27	25.5 Verwendung und Behandlung des Elektrowerkzeugs	37
17 Reparieren	28	25.6 Verwendung und Behandlung des Akkuwerkzeugs	38
17.1 Gehölzschneider, Akku und Ladegerät reparieren	28	25.7 Service	38
18 Störungen beheben	29		
18.1 Störungen des Gehölzschneiders oder des Akkus beheben	29		
18.2 Störungen des Ladegeräts beheben	30		
19 Technische Daten	31		
19.1 Gehölzschneider STIHL GTA 26	31		
19.2 Kettenräder	31		
19.3 Mindestnutztiefe der Führungsschienen	31		
19.4 Akku STIHL AS	31		
19.5 Ladegerät STIHL AL 1	31		
19.6 Verlängerungsleitungen	31		
19.7 Schallwerte und Vibrationswerte	31		
19.8 REACH	32		
20 Kombinationen der Führungsschienen und Sägeketten	33		
20.1 Gehölzschneider STIHL GTA 26	33		
21 Ersatzteile und Zubehör	34		
21.1 Ersatzteile und Zubehör	34		
22 Entsorgen	34		
22.1 Gehölzschneider, Akku und Ladegerät entsorgen ..	34		
23 EU-Konformitätserklärung	34		
23.1 Gehölzschneider STIHL GTA 26	34		
23.2 Konformitätshinweis Ladegerät STIHL AL 1	35		
24 Anschriften	35		
24.1 STIHL Hauptverwaltung	35		
24.2 STIHL Vertriebsgesellschaften	35		
24.3 STIHL Importeure	35		
25 Allgemeine Sicherheitshinweise für Elektrowerkzeuge	35		
25.1 Einleitung	35		
25.2 Arbeitsplatzsicherheit	36		
25.3 Elektrische Sicherheit	36		
25.4 Sicherheit von Personen	36		

1 Vorwort

Liebe Kundin, lieber Kunde,

es freut uns, dass Sie sich für STIHL entschieden haben. Wir entwickeln und fertigen unsere Produkte in Spitzenqualität entsprechend der Bedürfnisse unserer Kunden. So entstehen Produkte mit hoher Zuverlässigkeit auch bei extremer Beanspruchung.

STIHL steht auch für Spitzenqualität beim Service. Unser Fachhandel gewährleistet kompetente Beratung und Einweisung sowie eine umfassende technische Betreuung.

Wir danken Ihnen für Ihr Vertrauen und wünschen Ihnen viel Freude mit Ihrem STIHL Produkt.



Dr. Nikolas Stihl

WICHTIG! VOR GEBRAUCH LESEN UND AUFBEWAHREN.

2 Informationen zu dieser Gebrauchsanleitung

2.1 Geltende Dokumente

Es gelten die lokalen Sicherheitsvorschriften.

- ▶ Zusätzlich zu dieser Gebrauchsanleitung folgende Dokumente lesen, verstehen und aufbewahren:
 - Informationen zum Multifunktionsöl STIHL Multioil Bio: www.stihl.com/safety-data-sheets
 - Sicherheitsinformation für STIHL Akkus und Produkte mit eingebautem Akku: www.stihl.com/safety-data-sheets

2.2 Kennzeichnung der Warnhinweise im Text



GEFAHR

Der Hinweis weist auf Gefahren hin, die zu schweren Verletzungen oder zum Tod führen.

- ▶ Die genannten Maßnahmen können schwere Verletzungen oder Tod vermeiden.



WARNUNG

Der Hinweis weist auf Gefahren hin, die zu schweren Verletzungen oder zum Tod führen **können**.

- ▶ Die genannten Maßnahmen können schwere Verletzungen oder Tod vermeiden.

HINWEIS

Der Hinweis weist auf Gefahren hin, die zu Sachschaden führen können.

- ▶ Die genannten Maßnahmen können Sachschaden vermeiden.

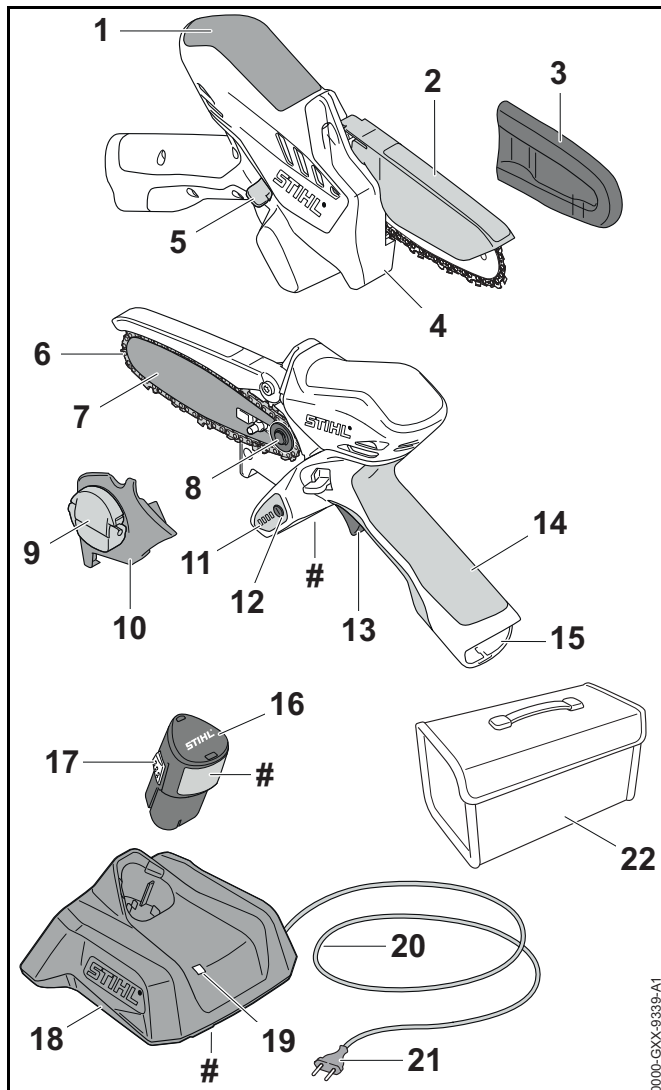
2.3 Symbole im Text



Dieses Symbol verweist auf ein Kapitel in dieser Gebrauchsanleitung.

3 Übersicht

3.1 Gehölzschnneider, Akku und Ladegerät



1 Griffstelle

Die Griffstelle dient zum Halten und Führen des Gehölzschnegers.

2 Schutzhaube

Die Schutzhaube schützt vor Kontakt mit der Sägekette.

3 Kettenschutz

Der Kettenschutz schützt vor Kontakt mit der Sägekette.

4 Anschlag

Der Anschlag stützt während der Arbeit den Gehölzschnegger am Holz ab.

5 Sperrhebel

Der Sperrhebel entsperrt den Schalthebel.

6 Sägekette

Die Sägekette schneidet das Holz.

7 Führungsschiene

Die Führungsschiene führt die Sägekette.

8 Kettenrad

Das Kettenrad treibt die Sägekette an.

9 Flügelmutter

Die Flügelmutter befestigt den Kettenraddeckel am Gehölzschnegger.

10 Kettenraddeckel

Der Kettenraddeckel deckt das Kettenrad ab und befestigt die Führungsschiene am Gehölzschnegger.

11 LEDs

Die LEDs zeigen den Ladezustand des Akkus und Störungen an.

12 Drucktaste

Die Drucktaste aktiviert die LEDs am Gehölzschnegger.

13 Schalthebel

Der Schalthebel schaltet den Gehölzschnegger ein und aus.

14 Bedienungsgriff

Der Bedienungsgriff dient zum Bedienen, Halten und Führen des Gehölzschnegers.

15 Akku-Schacht

Der Akku-Schacht nimmt den Akku auf.

16 Akku

Der Akku versorgt den Gehölzschneider mit Energie.

17 Rasthaken

Der Rasthaken hält den Akku im Akku-Schacht.

18 Ladegerät

Das Ladegerät lädt den Akku.

19 LED

Die LED zeigt den Status des Ladegeräts an.

20 Anschlussleitung

Die Anschlussleitung verbindet das Ladegerät mit dem Netzstecker.

21 Netzstecker

Der Netzstecker verbindet die Anschlussleitung mit einer Steckdose

22 Tasche

Die Tasche dient zum Transportieren und Aufbewahren des Gehölzschneiders, des Akkus und des Ladegeräts. Die Tasche ist nur im Lieferumfang des Sets (bestehend aus Gehölzschneider, Akku und Ladegerät) enthalten.

Leistungsschild mit Maschinenummer**3.2 Symbole**

Die Symbole können auf dem Gehölzschneider, dem Akku und dem Ladegerät sein und bedeuten Folgendes:



Dieses Symbol gibt die Laufrichtung der Sägekette an.



Die LED leuchtet oder blinkt grün. Der Akku wird geladen.



Die LED blinkt rot. Zwischen dem Akku und dem Ladegerät besteht kein elektrischer Kontakt oder im Akku oder im Ladegerät besteht eine Störung.



Länge einer Führungsschiene, die verwendet werden darf.



Garantierter Schalleistungspegel nach Richtlinie 2000/14/EG in dB(A) um Schallemissionen von Produkten vergleichbar zu machen.



Die Angabe neben dem Symbol weist auf den Energieinhalt des Akkus nach Spezifikation des Zellenherstellers hin. Der in der Anwendung zur Verfügung stehende Energieinhalt ist geringer.



Elektrogerät in einem geschlossenen und trockenen Raum betreiben.



Produkt nicht mit dem Hausmüll entsorgen.



Gebrauchsanleitung lesen, verstehen und aufbewahren.

4 Sicherheitshinweise**4.1 Warnsymbole**

Die Warnsymbole auf dem Gehölzschneider, dem Akku oder dem Ladegerät bedeuten Folgendes:



Sicherheitshinweise und deren Maßnahmen beachten.



Gebrauchsanleitung lesen, verstehen und aufbewahren.



Schutzbrille tragen.



Gehölzschneider mit beiden Händen festhalten.



Sich bewegende Sägekette nicht berühren.



Akku während Arbeitsunterbrechungen, des Transports, der Aufbewahrung, Wartung oder Reparatur herausnehmen.



Gehölzschneider und Ladegerät vor Regen und Feuchtigkeit schützen.



Akku vor Hitze und Feuer schützen.



Akku vor Regen und Feuchtigkeit schützen und nicht in Flüssigkeiten tauchen.

4.2 Bestimmungsgemäße Verwendung

Der Gehölzschneider STIHL GTA 26 dient zum Schneiden von Holz.

Der Gehölzschneider darf bei Regen nicht verwendet werden.

Der Akku STIHL AS versorgt den Gehölzschneider mit Energie.

Das Ladegerät STIHL AL 1 lädt den Akku STIHL AS.

⚠️ WARNUNG

- Akkus und Ladegeräte, die nicht von STIHL für den Gehölzschneider freigegeben sind, können Brände und Explosionen auslösen. Personen können schwer verletzt oder getötet werden und Sachschaden kann entstehen.
 - ▶ Gehölzschneider mit einem Akku STIHL AS verwenden.
 - ▶ Akku STIHL AS mit einem Ladegerät STIHL AL 1 laden.
- Falls der Gehölzschneider, der Akku oder das Ladegerät nicht bestimmungsgemäß verwendet werden, können Personen schwer verletzt oder getötet werden und Sachschaden kann entstehen.
 - ▶ Gehölzschneider, Akku und Ladegerät so verwenden, wie es in dieser Gebrauchsanleitung beschrieben ist.

4.3 Anforderungen an den Benutzer

⚠️ WARNUNG

- Benutzer ohne eine Unterweisung können die Gefahren des Gehölzschneiders, des Akkus und des Ladegeräts nicht erkennen oder nicht einschätzen. Der Benutzer oder andere Personen können schwer verletzt oder getötet werden.



- ▶ Gebrauchsanleitung lesen, verstehen und aufbewahren.

- ▶ Falls der Gehölzschneider, der Akku oder das Ladegerät an eine andere Person weitergegeben wird: Gebrauchsanleitung mitgeben.
- ▶ Sicherstellen, dass der Benutzer folgende Anforderungen erfüllt:
 - Der Benutzer ist ausgeruht.
 - Der Benutzer ist körperlich, sensorisch und geistig fähig, den Gehölzschneider, den Akku und das Ladegerät zu

bedienen und damit zu arbeiten. Falls der Benutzer körperlich, sensorisch oder geistig eingeschränkt dazu fähig ist, darf der Benutzer nur unter Aufsicht oder nach Anweisung durch eine verantwortliche Person damit arbeiten.

- Der Benutzer kann die Gefahren des Gehölzschniders, des Akkus und des Ladegeräts erkennen und einschätzen.
 - Der Benutzer ist volljährig oder der Benutzer wird entsprechend nationaler Regelungen unter Aufsicht in einem Beruf ausgebildet.
 - Der Benutzer hat eine Unterweisung von einem STIHL Fachhändler oder einer fachkundigen Person erhalten, bevor er das erste Mal mit dem Gehölzschneider arbeitet und das Ladegerät verwendet.
 - Der Benutzer ist nicht durch Alkohol, Medikamente oder Drogen beeinträchtigt.
- ▶ Falls Unklarheiten bestehen: Einen STIHL Fachhändler aufsuchen.

4.4 Bekleidung und Ausstattung

⚠️ WARNUNG

- Während der Arbeit können lange Haare in den Gehölzschneider hineingezogen werden. Der Benutzer kann schwer verletzt werden.
 - ▶ Lange Haare so zusammenbinden und so sichern, dass sie sich oberhalb der Schultern befinden.
- Während der Arbeit können Gegenstände mit hoher Geschwindigkeit hochgeschleudert werden. Der Benutzer kann verletzt werden.



- ▶ Eine eng anliegende Schutzbrille tragen. Geeignete Schutzbrillen sind nach Norm EN 166 oder nach nationalen Vorschriften geprüft und mit der entsprechenden Kennzeichnung im Handel erhältlich.
- ▶ Eine lange Hose tragen.
- Herabfallende Gegenstände können zu Kopfverletzungen führen.
 - ▶ Falls während der Arbeit Gegenstände herabfallen können: Einen Schutzhelm tragen.
- Während der Arbeit kann Staub aufgewirbelt werden. Eingeatmeter Staub kann die Gesundheit schädigen und allergische Reaktionen auslösen.
 - ▶ Falls Staub aufgewirbelt wird: Eine Staubschutzmaske tragen.
- Ungeeignete Bekleidung kann sich in Holz, Gestrüpp und in dem Gehölzschneider verfangen. Benutzer ohne geeignete Bekleidung können schwer verletzt werden.
 - ▶ Eng anliegende Bekleidung tragen.
 - ▶ Schals und Schmuck ablegen.
- Während der Arbeit kann sich der Benutzer an Holz schneiden. Während der Reinigung oder Wartung kann der Benutzer in Kontakt mit der Sägekette kommen. Der Benutzer kann verletzt werden.
 - ▶ Arbeitshandschuhe aus widerstandsfähigem Material tragen.
- Falls der Benutzer ungeeignetes Schuhwerk trägt, kann er ausrutschen. Der Benutzer kann verletzt werden.
 - ▶ Festes, geschlossenes Schuhwerk mit griffiger Sohle tragen.

4.5 Arbeitsbereich und Umgebung

4.5.1 Gehölzschneider

WARNUNG

- Unbeteiligte Personen, Kinder und Tiere können die Gefahren des Gehölzschniders und hochgeschleuderter Gegenstände nicht erkennen und nicht einschätzen. Unbeteiligte Personen, Kinder und Tiere können schwer verletzt werden und Sachschaden kann entstehen.
 - ▶ Unbeteiligte Personen, Kinder und Tiere aus dem Arbeitsbereich fernhalten.
 - ▶ Gehölzschneider nicht unbeaufsichtigt lassen.
 - ▶ Sicherstellen, dass Kinder nicht mit dem Gehölzschneider spielen können.
- Der Gehölzschneider ist nicht wassergeschützt. Falls im Regen oder in feuchter Umgebung gearbeitet wird, kann es zu einem elektrischen Schlag kommen. Der Benutzer kann verletzt werden und der Gehölzschneider kann beschädigt werden.



- ▶ Nicht im Regen und nicht in feuchter Umgebung arbeiten.

- Elektrische Bauteile des Gehölzschniders können Funken erzeugen. Funken können in leicht brennbarer oder explosiver Umgebung Brände und Explosionen auslösen. Personen können schwer verletzt oder getötet werden und Sachschaden kann entstehen.
 - ▶ Nicht in einer leicht brennbaren und nicht in einer explosiven Umgebung arbeiten.

4.5.2 Akku

WARNUNG

- Unbeteiligte Personen, Kinder und Tiere können die Gefahren des Akkus nicht erkennen und nicht einschätzen. Unbeteiligte Personen, Kinder und Tiere können schwer verletzt werden.
 - ▶ Unbeteiligte Personen, Kinder und Tiere fernhalten.
 - ▶ Akku nicht unbeaufsichtigt lassen.
 - ▶ Sicherstellen, dass Kinder nicht mit dem Akku spielen können.
- Der Akku ist nicht gegen alle Umgebungseinflüsse geschützt. Falls der Akku bestimmten Umgebungseinflüssen ausgesetzt ist, kann der Akku in Brand geraten oder explodieren. Personen können schwer verletzt werden und Sachschaden kann entstehen.



- ▶ Akku vor Hitze und Feuer schützen.
- ▶ Akku nicht ins Feuer werfen.

- ▶ Akku im Temperaturbereich zwischen - 20 °C und + 50 °C einsetzen und aufbewahren.



- ▶ Akku vor Regen und Feuchtigkeit schützen und nicht in Flüssigkeiten tauchen.

- ▶ Akku von metallischen Gegenständen fernhalten.
- ▶ Akku nicht hohem Druck aussetzen.
- ▶ Akku nicht Mikrowellen aussetzen.
- ▶ Akku vor Chemikalien und vor Salzen schützen.

4.5.3 Ladegerät

⚠️ WARNUNG

- Unbeteiligte Personen, Kinder können die Gefahren des Ladegeräts und des elektrischen Stroms nicht erkennen und nicht einschätzen. Unbeteiligte Personen, Kinder und Tiere können schwer verletzt oder getötet werden.
 - ▶ Unbeteiligte Personen, Kinder und Tiere fernhalten.
 - ▶ **Sicherstellen, dass Kinder nicht mit dem Ladegerät spielen können.**
- Das Ladegerät ist nicht wassergeschützt. Falls im Regen oder in feuchter Umgebung gearbeitet wird, kann es zu einem elektrischen Schlag kommen. Der Benutzer kann verletzt werden und das Ladegerät kann beschädigt werden.



- ▶ Nicht im Regen und nicht in feuchter Umgebung betreiben.

- Das Ladegerät ist nicht gegen alle Umgebungseinflüsse geschützt. Falls das Ladegerät bestimmten Umgebungseinflüssen ausgesetzt ist, kann das Ladegerät in Brand geraten oder explodieren. Personen können schwer verletzt werden und Sachschaden kann entstehen.
 - ▶ Ladegerät in einem geschlossenen und trockenen Raum betreiben.
 - ▶ Ladegerät nicht in einer leicht brennbaren und nicht in einer explosiven Umgebung betreiben.
 - ▶ Ladegerät nicht auf einem leicht brennbaren Untergrund betreiben.
 - ▶ Ladegerät im Temperaturbereich zwischen - 20 °C und + 50 °C einsetzen und aufbewahren.
- Personen können über die Anschlussleitung stolpern. Personen können verletzt werden und das Ladegerät kann beschädigt werden.
 - ▶ Anschlussleitung flach auf dem Boden verlegen.

4.6 Sicherheitsgerechter Zustand

4.6.1 Gehölzschneider

Der Gehölzschneider ist im sicherheitsgerechten Zustand, falls folgende Bedingungen erfüllt sind:

- Der Gehölzschneider ist unbeschädigt.
- Der Gehölzschneider ist sauber und trocken.
- Die Schutzhaube ist angebaut.
- Die Schutzhaube ist unbeschädigt und unverändert.
- Die Bedienungselemente funktionieren und sind unverändert.
- Die Sägekette ist geschmiert.
- Die Einlaufspuren am Kettenrad sind nicht tiefer als 0,5 mm.
- Eine in dieser Gebrauchsanleitung angegebene Kombination aus Führungsschiene und Sägekette ist angebaut.
- Die Führungsschiene und Sägekette sind richtig angebaut.
- Die Sägekette ist richtig gespannt.
- Nur original STIHL Zubehör für diesen Gehölzschneider ist angebaut.
- Das Zubehör ist richtig angebaut.


⚠️ WARNUNG

- In einem nicht sicherheitsgerechten Zustand können Bauteile nicht mehr richtig funktionieren und Sicherheitseinrichtungen außer Kraft gesetzt werden. Personen können schwer verletzt oder getötet werden.
 - ▶ Mit einem unbeschädigten Gehölzschneider arbeiten.
 - ▶ Falls der Gehölzschneider verschmutzt oder nass ist: Gehölzschneider reinigen und trocknen lassen.
 - ▶ Gehölzschneider nicht verändern. Ausnahme: Anbau einer in dieser Gebrauchsanleitung angegebenen Kombination aus Führungsschiene und Sägekette.

- ▶ Gehölzschneider nur mit angebaute Schutzhaube verwenden.
- ▶ Falls die Schutzhaube beschädigt oder verändert ist: Nicht mit dem Gehölzschneider arbeiten.
- ▶ Falls die Bedienelemente nicht funktionieren: Nicht mit dem Gehölzschneider arbeiten.
- ▶ Nur original STIHL Zubehör für diesen Gehölzschneider anbauen.
- ▶ Führungsschiene und Sägekette so anbauen, wie es in dieser Gebrauchsanleitung beschrieben ist.
- ▶ Zubehör so anbauen, wie es in dieser Gebrauchsanleitung oder in der Gebrauchsanleitung des Zubehörs beschrieben ist.
- ▶ Gegenstände nicht in die Öffnungen des Gehölzschneiders stecken.
- ▶ Abgenutzte oder beschädigte Hinweisschilder ersetzen.
- ▶ Falls Unklarheiten bestehen: Einen STIHL Fachhändler aufsuchen.

4.6.2 Führungsschiene

Die Führungsschiene ist im sicherheitsgerechten Zustand, falls folgende Bedingungen erfüllt sind:

- Die Führungsschiene ist unbeschädigt.
- Die Führungsschiene ist nicht verformt.
- Die Nut ist so tief wie oder tiefer als die Mindestnuttiefe,  19.3.
- Die Nut ist nicht verengt oder gespreizt.

WARNUNG

- In einem nicht sicherheitsgerechten Zustand kann die Führungsschiene die Sägekette nicht mehr richtig führen. Die umlaufende Sägekette kann von der Führungsschiene springen. Personen können schwer verletzt oder getötet werden.
 - ▶ Mit einer unbeschädigten Führungsschiene arbeiten.
 - ▶ Falls die Tiefe der Nut kleiner als die Mindestnuttiefe ist: Führungsschiene ersetzen.
 - ▶ Falls Unklarheiten bestehen: Einen STIHL Fachhändler aufsuchen.

4.6.3 Sägekette

Die Sägekette ist im sicherheitsgerechten Zustand, falls folgende Bedingungen erfüllt sind:

- Die Sägekette ist unbeschädigt.
- Die Sägekette ist richtig geschärft.
- Die Verschleißmarkierungen an den Schneidezähnen sind sichtbar.

WARNUNG

- In einem nicht sicherheitsgerechten Zustand können Bauteile nicht mehr richtig funktionieren und Sicherheitseinrichtungen außer Kraft gesetzt werden. Personen können schwer verletzt oder getötet werden.
 - ▶ Mit einer unbeschädigten Sägekette arbeiten.
 - ▶ Sägekette richtig schärfen.
 - ▶ Falls Unklarheiten bestehen: Einen STIHL Fachhändler aufsuchen.

4.6.4 Akku

Der Akku ist im sicherheitsgerechten Zustand, falls folgende Bedingungen erfüllt sind:

- Der Akku ist unbeschädigt.
- Der Akku ist sauber und trocken.
- Der Akku funktioniert und ist unverändert.

⚠️ WARNUNG

- In einem nicht sicherheitsgerechten Zustand kann der Akku nicht mehr sicher funktionieren. Personen können schwer verletzt werden.
 - ▶ Mit einem unbeschädigten und funktionierenden Akku arbeiten.
 - ▶ Einen beschädigten oder defekten Akku nicht laden.
 - ▶ Falls der Akku verschmutzt oder nass ist: Akku reinigen und trocknen lassen.
 - ▶ Akku nicht verändern.
 - ▶ Gegenstände nicht in die Öffnungen des Akkus stecken.
 - ▶ Elektrische Kontakte des Akkus nicht mit metallischen Gegenständen verbinden und kurzschließen.
 - ▶ Akku nicht öffnen.
 - ▶ Abgenutzte oder beschädigte Hinweisschilder ersetzen.
- Aus einem beschädigten Akku kann Flüssigkeit austreten. Falls die Flüssigkeit mit der Haut oder den Augen in Kontakt kommt, können die Haut oder die Augen gereizt werden.
 - ▶ Kontakt mit der Flüssigkeit vermeiden.
 - ▶ Falls Kontakt mit der Haut aufgetreten ist: Betroffene Hautstellen mit reichlich Wasser und Seife abwaschen.
 - ▶ Falls Kontakt mit den Augen aufgetreten ist: Augen mindestens 15 Minuten mit reichlich Wasser spülen und einen Arzt aufsuchen.
- Ein beschädigter oder defekter Akku kann ungewöhnlich riechen, rauchen oder brennen. Personen können schwer verletzt oder getötet werden und Sachschaden kann entstehen.
 - ▶ Falls der Akku ungewöhnlich riecht oder raucht: Akku nicht verwenden und von brennbaren Stoffen fernhalten.
 - ▶ Falls der Akku brennt: Versuchen, den Akku mit einem Feuerlöscher oder Wasser zu löschen.

4.6.5 Ladegerät

Das Ladegerät ist im sicherheitsgerechten Zustand, falls folgende Bedingungen erfüllt sind:

- Das Ladegerät ist unbeschädigt.
- Das Ladegerät ist sauber und trocken.

⚠️ WARNUNG

- In einem nicht sicherheitsgerechten Zustand können Bauteile nicht mehr richtig funktionieren und Sicherheitseinrichtungen außer Kraft gesetzt werden. Personen können schwer verletzt oder getötet werden.
 - ▶ Ein unbeschädigtes Ladegerät verwenden.
 - ▶ Falls das Ladegerät verschmutzt oder nass ist: Ladegerät reinigen und trocknen lassen.
 - ▶ Ladegerät nicht verändern.
 - ▶ Gegenstände nicht in die Öffnungen des Ladegeräts stecken.
 - ▶ Elektrische Kontakte des Ladegeräts nicht mit metallischen Gegenständen verbinden und kurzschließen.
 - ▶ Ladegerät nicht öffnen.

4.7 Arbeiten

⚠️ WARNUNG

- Falls außerhalb des Arbeitsbereichs keine Personen in Rufweite sind, kann im Notfall keine Hilfe geleistet werden.
 - ▶ Sicherstellen, dass Personen außerhalb des Arbeitsbereichs in Rufweite sind.
- Der Benutzer kann in bestimmten Situationen nicht mehr konzentriert arbeiten. Der Benutzer kann die Kontrolle über den Gehölzschneider verlieren, stolpern, fallen und schwer verletzt werden.
 - ▶ Ruhig und überlegt arbeiten.
 - ▶ Falls die Lichtverhältnisse und Sichtverhältnisse schlecht sind: Nicht mit dem Gehölzschneider arbeiten.

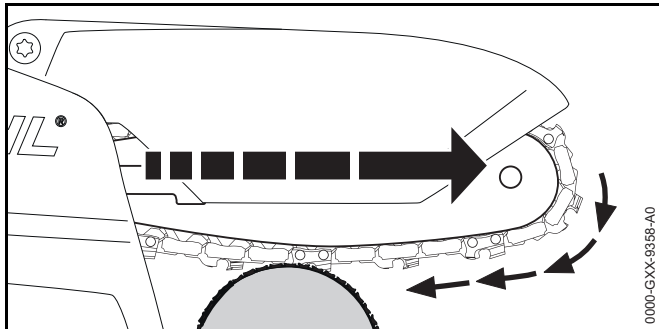
- ▶ Gehölzschneider alleine bedienen.
- ▶ Nicht über Schulterhöhe arbeiten.
- ▶ Auf Hindernisse achten.
- ▶ Auf dem Boden stehend arbeiten und das Gleichgewicht halten. Falls in der Höhe gearbeitet werden muss: Eine Hubarbeitsbühne oder ein sicheres Gerüst verwenden.
- ▶ Falls Ermüdungserscheinungen auftreten: Eine Arbeitspause einlegen.
- Die umlaufende Sägekette kann den Benutzer schneiden. Der Benutzer kann schwer verletzt werden.
 - ▶ Umlaufende Sägekette nicht berühren.
 - ▶ Falls die Sägekette durch einen Gegenstand blockiert ist: Gehölzschneider ausschalten und Akku herausnehmen. Erst dann den Gegenstand beseitigen.
- Die umlaufende Sägekette wird warm und dehnt sich aus. Falls die Sägekette nicht ausreichend geschmiert und nachgespannt wird, kann die Sägekette von der Führungsschiene springen oder reißen. Personen können schwer verletzt werden und Sachschaden kann entstehen.
 - ▶ Multifunktionsöl STIHL Multioil Bio oder ein vergleichbares, biologisch abbaubares Multifunktionsöl verwenden.
 - ▶ Während der Arbeit nach jeder Akkuladung die Sägekette schmieren.
 - ▶ Während der Arbeit Spannung der Sägekette regelmäßig prüfen. Falls die Spannung der Sägekette zu gering ist: Sägekette spannen.
- Während der Arbeit können die Führungsschiene, die Sägekette und das Kettenrad heiß werden. Der Benutzer kann sich verbrennen.
 - ▶ Heiße Führungsschiene, Sägekette und Kettenrad nicht berühren.
 - ▶ Warten, bis die Führungsschiene, die Sägekette und das Kettenrad abgekühlt sind.
 - ▶ Arbeitshandschuhe aus widerstandsfähigem Material tragen.
- Falls sich der Gehölzschneider während der Arbeit verändert oder sich ungewohnt verhält, kann der Gehölzschneider in einem nicht sicherheitsgerechten Zustand sein. Personen können schwer verletzt werden und Sachschaden kann entstehen.
 - ▶ Arbeit beenden, Akku herausnehmen und einen STIHL Fachhändler aufsuchen.
- Während der Arbeit können Vibrationen durch den Gehölzschneider entstehen.
 - ▶ Handschuhe tragen.
 - ▶ Arbeitspausen machen.
 - ▶ Falls Anzeichen einer Durchblutungsstörung auftreten: Einen Arzt aufsuchen.
- Falls die umlaufende Sägekette auf einen harten Gegenstand trifft, können Funken entstehen. Funken können in leicht brennbarer Umgebung Brände auslösen. Personen können schwer verletzt oder getötet werden und Sachschaden kann entstehen.
 - ▶ Nicht in einer leicht brennbaren Umgebung arbeiten.
- Wenn der Schalthebel losgelassen wird, läuft die Sägekette noch kurze Zeit weiter. Die sich bewegende Sägekette kann Personen schneiden. Personen können schwer verletzt werden.
 - ▶ Warten, bis die Sägekette nicht mehr läuft.

GEFAHR

- Falls in der Umgebung von spannungsführenden Leitungen gearbeitet wird, kann die Sägekette mit den spannungsführenden Leitungen in Kontakt kommen und diese beschädigen. Der Benutzer kann schwer verletzt oder getötet werden.
 - ▶ Nicht in der Umgebung von spannungsführenden Leitungen arbeiten.

4.8 Reaktionskräfte

4.8.1 Reaktionskräfte



Wenn mit der Unterseite der Führungsschiene gearbeitet wird, wird der Gehölzschneider weg vom Benutzer gezogen.

⚠️ WARNUNG

- Falls die umlaufende Sägekette auf einen harten Gegenstand trifft und schnell abgebremst wird, kann der Gehölzschneider plötzlich vom Benutzer weg gezogen werden. Personen können verletzt werden.
 - ▶ Gehölzschneider mit beiden Händen festhalten.
 - ▶ So arbeiten, wie es in dieser Gebrauchsanleitung beschrieben ist.
 - ▶ Mit angebauter Schutzhaube arbeiten.
 - ▶ Mit einer unbeschädigten und unveränderten Schutzhaube arbeiten.
 - ▶ Mit einer richtig geschärften und richtig gespannten Sägekette arbeiten.
 - ▶ Die Führungsschiene im Schnitt gerade führen.
 - ▶ Anschlag richtig ansetzen.
 - ▶ Mit Vollgas arbeiten.

4.9 Laden

⚠️ WARNUNG

- Während des Ladens kann ein beschädigtes oder ein defektes Ladegerät ungewöhnlich riechen oder rauchen. Personen können verletzt werden und Sachschaden kann entstehen.
 - ▶ Netzstecker aus der Steckdose ziehen.
- Das Ladegerät kann bei unzureichender Wärmeabfuhr überhitzen und einen Brand auslösen. Personen können schwer verletzt oder getötet werden und Sachschaden kann entstehen.
 - ▶ Ladegerät nicht abdecken.

4.10 Elektrisch anschließen

Kontakt mit stromführenden Bauteilen kann durch folgende Ursachen entstehen:

- Die Anschlussleitung oder die Verlängerungsleitung ist beschädigt.
- Der Netzstecker der Anschlussleitung oder der Verlängerungsleitung ist beschädigt.
- Die Steckdose ist nicht richtig installiert.


⚠️ GEFAHR

- Kontakt mit stromführenden Bauteilen kann zu einem Stromschlag führen. Der Benutzer kann schwer verletzt oder getötet werden.
 - ▶ Sicherstellen, dass die Anschlussleitung, Verlängerungsleitung und deren Netzstecker unbeschädigt sind.



Falls die Anschlussleitung oder die Verlängerungsleitung beschädigt ist:

- ▶ Beschädigte Stelle nicht berühren.
- ▶ Netzstecker aus der Steckdose ziehen.
- ▶ Anschlussleitung, Verlängerungsleitung und deren Netzstecker mit trockenen Händen anfassen.

- ▶ Netzstecker der Anschlussleitung oder Verlängerungsleitung in eine richtig installierte und abgesicherte Steckdose mit Schutzkontakt stecken.
- ▶ Ladegerät über einen Fehlerstrom-Schutzschalter (30 mA, 30 ms) anschließen.
- Eine beschädigte oder ungeeignete Verlängerungsleitung kann zu einem elektrischen Schlag führen. Personen können schwer verletzt oder getötet werden.
 - ▶ Eine Verlängerungsleitung mit dem richtigen Leitungsquerschnitt verwenden,  19.6.

WARNUNG

- Während des Ladens kann eine falsche Netzspannung oder eine falsche Netzfrequenz zu einer Überspannung in dem Ladegerät führen. Das Ladegerät kann beschädigt werden.
 - ▶ Sicherstellen, dass die Netzspannung und die Netzfrequenz des Stromnetzes mit den Angaben auf dem Leistungsschild des Ladegeräts übereinstimmen.
- Eine falsch verlegte Anschlussleitung und Verlängerungsleitung kann beschädigt werden und Personen können darüber stolpern. Personen können verletzt werden und die Anschlussleitung oder Verlängerungsleitung kann beschädigt werden.
 - ▶ Anschlussleitung und Verlängerungsleitung so verlegen und kennzeichnen, dass Personen nicht stolpern können.
 - ▶ Anschlussleitung und Verlängerungsleitung so verlegen, dass sie nicht gespannt oder verwickelt sind.
 - ▶ Anschlussleitung und Verlängerungsleitung so verlegen, dass sie nicht beschädigt, geknickt oder gequetscht werden oder scheuern.
 - ▶ Anschlussleitung und Verlängerungsleitung vor Hitze, Öl und Chemikalien schützen.
 - ▶ Anschlussleitung und Verlängerungsleitung auf einem trockenen Untergrund verlegen.

- Während der Arbeit erwärmt sich die Verlängerungsleitung. Wenn die Wärme nicht abfließen kann, kann die Wärme einen Brand auslösen.
 - ▶ Falls eine Kabeltrommel verwendet wird: Kabeltrommel vollständig abwickeln.
- Falls elektrische Leitungen und Rohre in der Wand verlaufen, können diese beschädigt werden, wenn das Ladegerät an der Wand montiert wird. Kontakt mit elektrischen Leitungen kann zu einem Stromschlag führen. Personen können schwer verletzt werden und Sachschaden kann entstehen.
 - ▶ Sicherstellen, dass an der vorgesehenen Stelle keine elektrische Leitungen und Rohre in der Wand verlaufen.
- Falls das Ladegerät nicht wie in dieser Gebrauchsanleitung beschrieben an der Wand montiert ist, kann das Ladegerät oder der Akku herunterfallen oder das Ladegerät zu heiß werden. Personen können verletzt werden und Sachschaden kann entstehen.
 - ▶ Ladegerät so an eine Wand montieren, wie es in dieser Gebrauchsanleitung beschrieben ist.
- Falls das Ladegerät mit eingesetztem Akku an eine Wand montiert wird, kann der Akku aus dem Ladegerät fallen. Personen können verletzt werden und Sachschaden kann entstehen.
 - ▶ Zuerst Ladegerät an die Wand montieren und dann Akku einsetzen.

4.11 Transportieren

4.11.1 Gehölzschneider

WARNUNG

- Während des Transports kann der Gehölzschneider umkippen oder sich bewegen. Personen können verletzt werden und Sachschaden kann entstehen.



- ▶ Akku herausnehmen.

- ▶ Kettenschutz so über die Führungsschiene schieben, dass er die gesamte Führungsschiene abdeckt.
- ▶ Gehölzschnaider in der mitgelieferten Tasche transportieren.
- ▶ Falls im Lieferumfang keine Tasche enthalten ist: Gehölzschnaider mit Spanngurten, Riemen oder einem Netz so sichern, dass er nicht umkippen und sich nicht bewegen kann.

4.11.2 Akku

⚠ WARNUNG

- Der Akku ist nicht gegen alle Umgebungseinflüsse geschützt. Falls der Akku bestimmten Umgebungseinflüssen ausgesetzt ist, kann der Akku beschädigt werden und Sachschaden kann entstehen.
 - ▶ Einen beschädigten Akku nicht transportieren.
 - ▶ Akku in der mitgelieferten Tasche transportieren.
 - ▶ Falls im Lieferumfang keine Tasche enthalten ist: Akku in einer elektrisch nicht leitfähigen Verpackung transportieren.
- Während des Transports kann der Akku umkippen oder sich bewegen. Personen können verletzt werden und Sachschaden kann entstehen.
 - ▶ Akku in der Verpackung so verpacken, dass er sich nicht bewegen kann.
 - ▶ Verpackung so sichern, dass sie sich nicht bewegen kann.

4.11.3 Ladegerät

⚠ WARNUNG

- Während des Transports kann das Ladegerät umkippen oder sich bewegen. Personen können verletzt werden und Sachschaden kann entstehen.
 - ▶ Netzstecker aus der Steckdose ziehen.
 - ▶ Akku herausnehmen.
 - ▶ Ladegerät in der mitgelieferten Tasche transportieren.
 - ▶ Falls im Lieferumfang keine Tasche enthalten ist: Ladegerät mit Spanngurten, Riemen oder einem Netz so sichern, dass es nicht umkippen und sich nicht bewegen kann.
- Die Anschlussleitung ist nicht dafür bestimmt, das Ladegerät daran zu tragen. Die Anschlussleitung und das Ladegerät können beschädigt werden.
 - ▶ Anschlussleitung aufwickeln und am Ladegerät befestigen.

4.12 Aufbewahren

4.12.1 Gehölzschnaider

⚠ WARNUNG

- Kinder können die Gefahren des Gehölzschnaiders nicht erkennen und nicht einschätzen. Kinder können schwer verletzt werden.



- ▶ Akku herausnehmen.

- ▶ Kettenschutz so über die Führungsschiene schieben, dass er die gesamte Führungsschiene abdeckt.
- ▶ Gehölzschnaider außerhalb der Reichweite von Kindern aufbewahren.

- Die elektrischen Kontakte am Gehölzschneider und metallische Bauteile können durch Feuchtigkeit korrodieren. Der Gehölzschneider kann beschädigt werden.



- ▶ Akku herausnehmen.

- ▶ Gehölzschneider sauber und trocken aufbewahren.

4.12.2 Akku

⚠ WARNUNG

- Kinder können die Gefahren des Akkus nicht erkennen und nicht einschätzen. Kinder können schwer verletzt werden.
 - ▶ Akku außerhalb der Reichweite von Kindern aufbewahren.
- Der Akku ist nicht gegen alle Umgebungseinflüsse geschützt. Falls der Akku bestimmten Umgebungseinflüssen ausgesetzt ist, kann der Akku beschädigt werden.
 - ▶ Akku sauber und trocken aufbewahren.
 - ▶ Akku in einem geschlossenen Raum aufbewahren.
 - ▶ Akku getrennt vom Gehölzschneider und Ladegerät aufbewahren.
 - ▶ Akku in einer elektrisch nicht leitfähigen Verpackung aufbewahren.
 - ▶ Akku im Temperaturbereich zwischen - 20 °C und + 70 °C aufbewahren.

4.12.3 Ladegerät

⚠ WARNUNG

- Kinder können die Gefahren eines Ladegeräts nicht erkennen und nicht einschätzen. Kinder können schwer verletzt oder getötet werden.
 - ▶ Akku herausnehmen.
 - ▶ Ladegerät außerhalb der Reichweite von Kindern aufbewahren.
- Das Ladegerät ist nicht gegen alle Umgebungseinflüsse geschützt. Falls das Ladegerät bestimmten Umgebungseinflüssen ausgesetzt ist, kann das Ladegerät beschädigt werden.
 - ▶ Akku herausnehmen.
 - ▶ Falls das Ladegerät warm ist: Ladegerät abkühlen lassen.
 - ▶ Ladegerät sauber und trocken aufbewahren.
 - ▶ Ladegerät in einem geschlossenen Raum aufbewahren.
 - ▶ Ladegerät im Temperaturbereich zwischen - 20 °C und + 70 °C aufbewahren.
- Die Anschlussleitung ist nicht dafür bestimmt, das Ladegerät daran zu tragen oder aufzuhängen. Die Anschlussleitung und das Ladegerät können beschädigt werden.
 - ▶ Ladegerät am Gehäuse greifen und festhalten. Eine Griffmulde zum einfachen Anheben des Ladegeräts ist am Ladegerät angebracht.
 - ▶ Ladegerät an der Wandhalterung aufhängen.

4.13 Reinigen, Warten und Reparieren

⚠ WARNUNG

- Falls während der Reinigung, Wartung oder Reparatur der Akku eingesetzt ist, kann der Gehölzschneider unbeabsichtigt eingeschaltet werden. Personen können schwer verletzt werden und Sachschaden kann entstehen.



- ▶ Akku herausnehmen.

- Scharfe Reinigungsmittel, das Reinigen mit einem Wasserstrahl oder spitze Gegenstände können den Gehölzschneider, die Führungsschiene, die Sägekette, den Akku und das Ladegerät beschädigen. Falls der Gehölzschneider, die Führungsschiene, die Sägekette, der Akku oder das Ladegerät nicht richtig gereinigt werden, können Bauteile nicht mehr richtig funktionieren und Sicherheitseinrichtungen außer Kraft gesetzt werden. Personen können schwer verletzt werden.
 - ▶ Gehölzschneider, Führungsschiene, Sägekette, Akku und Ladegerät so reinigen, wie es in dieser Gebrauchsanleitung beschrieben ist.
- Falls der Gehölzschneider, die Führungsschiene, die Sägekette der Akku und das Ladegerät nicht richtig gewartet oder repariert werden, können Bauteile nicht mehr richtig funktionieren und Sicherheitseinrichtungen außer Kraft gesetzt werden. Personen können schwer verletzt oder getötet werden.
 - ▶ Gehölzschneider, Akku und Ladegerät nicht selbst warten oder reparieren.
 - ▶ Falls der Gehölzschneider, der Akku oder das Ladegerät gewartet oder repariert werden müssen: Einen STIHL Fachhändler aufsuchen.
 - ▶ Führungsschiene und Sägekette so warten oder reparieren, wie es in dieser Gebrauchsanleitung beschrieben ist.
- Während der Reinigung oder Wartung der Sägekette kann der Benutzer sich an scharfen Schneidezähnen schneiden. Der Benutzer kann verletzt werden.
 - ▶ Arbeitshandschuhe aus widerstandsfähigem Material tragen.

5 Gehölzschneider einsatzbereit machen

5.1 Gehölzschneider einsatzbereit machen

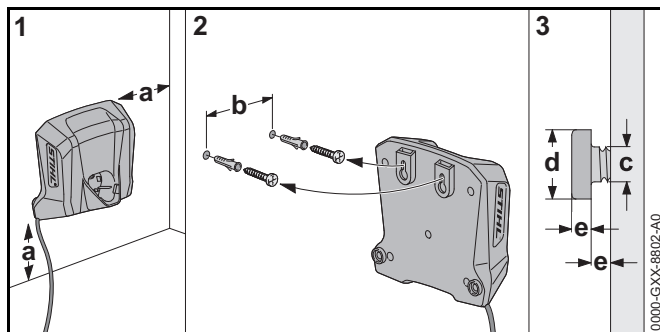
Vor jedem Arbeitsbeginn müssen folgende Schritte durchgeführt werden:

- ▶ Sicherstellen, dass sich folgende Bauteile im sicherheitsgerechten Zustand befinden:
 - Gehölzschneider, 4.6.1.
 - Führungsschiene, 4.6.2.
 - Sägekette, 4.6.3.
 - Akku, 4.6.4.
 - Ladegerät, 4.6.5.
- ▶ Akku prüfen, 10.6.
- ▶ Akku vollständig laden, 6.2.
- ▶ Gehölzschneider reinigen, 15.1.
- ▶ Führungsschiene und Sägekette anbauen, 7.1.1.
- ▶ Sägekette spannen, 7.2.
- ▶ Sägekette schmieren, 7.3.
- ▶ Bedienungselemente prüfen, 10.5.
 - ▶ Falls während der Prüfung der Bedienungselemente 3 LEDs rot blinken: Akku herausnehmen und einen STIHL Fachhändler aufsuchen. Im Gehölzschneider besteht eine Störung.
- ▶ Falls die Schritte nicht durchgeführt werden können: Gehölzschneider nicht verwenden und einen STIHL Fachhändler aufsuchen.

6 Akku laden und LEDs

6.1 Ladegerät an eine Wand montieren

Das Ladegerät kann an eine Wand montiert werden.



► Ladegerät so an eine Wand montieren, dass folgende Bedingungen erfüllt sind:

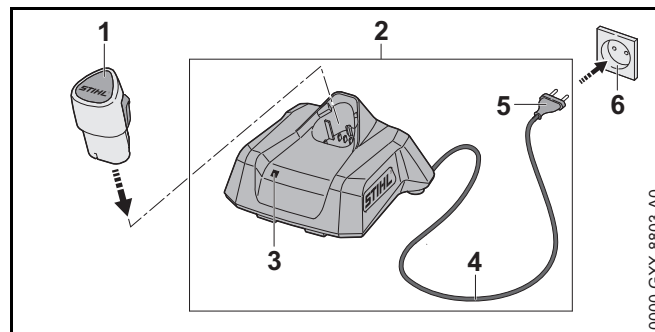
- Geeignetes Befestigungsmaterial wird verwendet.
- Das Ladegerät ist waagrecht.
- Folgende Maße sind eingehalten:
 - a = mindestens 100 mm
 - b = 54 mm
 - c = 4,5 mm
 - d = 9 mm
 - e = 2,5 mm

6.2 Akku laden

Die Ladezeit hängt von verschiedenen Einflüssen ab, z. B. von der Temperatur des Akkus oder von der Umgebungstemperatur. Die tatsächliche Ladezeit kann von der angegebenen Ladezeit abweichen. Die Ladezeit ist unter www.stihl.com/charging-times angegeben.

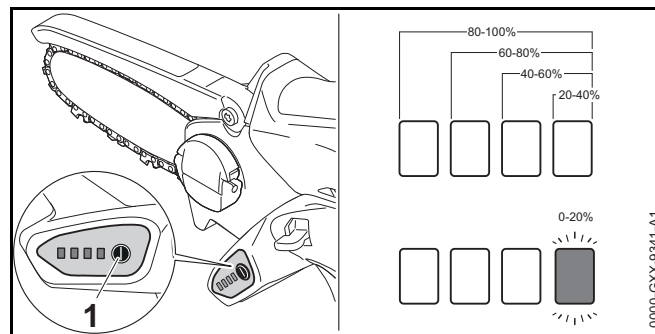
Wenn der Netzstecker in einer Steckdose eingesteckt ist und der Akku in das Ladegerät eingesetzt wird, startet der Ladevorgang automatisch. Wenn der Akku vollständig geladen ist, schaltet sich das Ladegerät automatisch ab.

Während des Ladens erwärmen sich der Akku und das Ladegerät.



- Netzstecker (5) in eine gut zugängliche Steckdose (6) stecken. Das Ladegerät (2) führt einen Selbsttest durch. Die LED (3) leuchtet ca. 1 Sekunde lang grün und ca. 1 Sekunde lang rot.
- Anschlussleitung (4) verlegen.
- Akku (1) in die Führungen des Ladegeräts (2) einsetzen und bis zum Anschlag drücken. Die LED (3) leuchtet oder blinkt grün. Der Akku (2) wird geladen.
- Falls die LED (3) nicht mehr leuchtet: Der Akku (1) ist vollständig geladen und kann aus dem Ladegerät (2) herausgenommen werden.
- Falls das Ladegerät (2) nicht mehr verwendet wird: Netzstecker (5) aus der Steckdose (6) ziehen.

6.3 Ladezustand anzeigen




- ▶ Akku einsetzen.
- ▶ Drucktaste (1) drücken.
Die LEDs leuchten ca. 5 Sekunden lang grün und zeigen den Ladezustand an.
- ▶ Falls die rechte LED grün blinkt: Akku laden.

6.4 LEDs am Gehölzschneider

Die LEDs können den Ladezustand des Akkus oder Störungen anzeigen. Die LEDs können grün oder rot leuchten oder blinken.


Falls die LEDs grün leuchten oder blinken, wird der Ladezustand angezeigt.

- ▶ Falls die LEDs rot leuchten oder blinken: Störungen beheben,  18.
Im Gehölzschneider oder im Akku besteht eine Störung.

6.5 LED am Ladegerät

Die LED zeigt den Status des Ladegeräts oder Störungen an. Die LED kann grün oder rot leuchten oder blinken.

Falls die LED grün leuchtet oder blinkt, wird der Akku geladen.

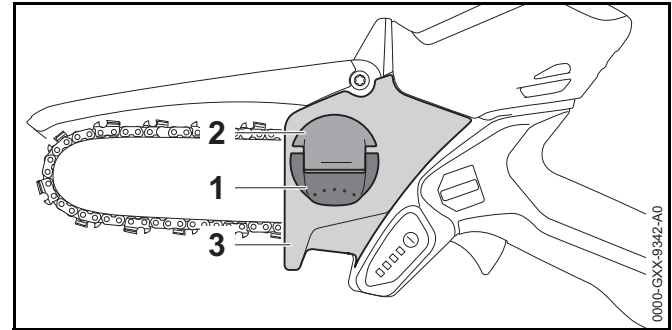
- ▶ Falls die LED rot leuchtet oder blinkt: Störungen beheben,  18.
Im Ladegerät oder im Akku besteht eine Störung.

7 Gehölzschneider zusammenbauen

7.1 Führungsschiene und Sägekette abbauen und anbauen


7.1.1 Führungsschiene und Sägekette abbauen

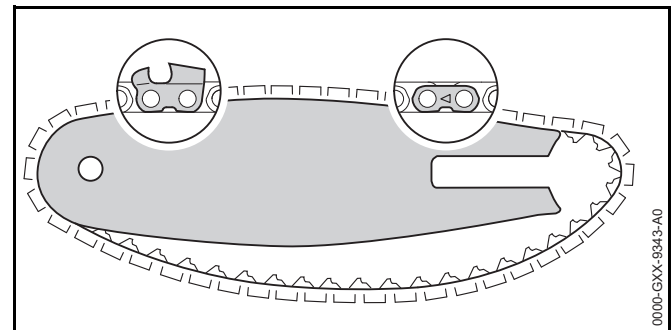
- ▶ Gehölzschneider ausschalten und Akku herausnehmen.



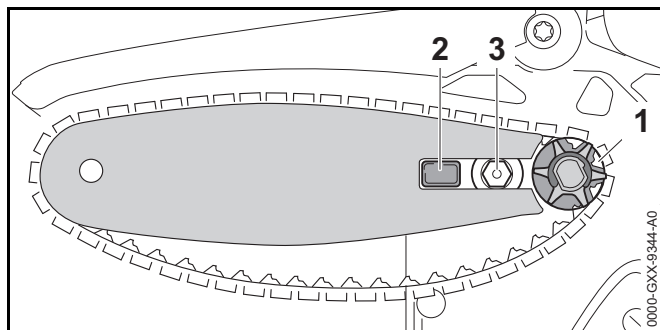
- ▶ Griff (1) der Flügelmutter (2) aufklappen.
- ▶ Flügelmutter (2) so lange gegen den Uhrzeigersinn drehen, bis der Kettenraddeckel (3) abgenommen werden kann.
- ▶ Kettenraddeckel (3) abnehmen.
- ▶ Führungsschiene und Sägekette abnehmen.

7.1.2 Führungsschiene und Sägekette anbauen

Die Kombinationen aus Führungsschiene und Sägekette, die zum Kettenrad passen und angebaut werden dürfen, sind in den technischen Daten angegeben,  20.1.



- ▶ Sägekette so in die Nut der Führungsschiene legen, dass die Pfeile auf den Verbindungsgliedern der Sägekette auf der Oberseite in Laufrichtung zeigen.



- ▶ Führungsschiene mit Sägekette so auf den Gehölzschneider setzen, dass folgende Bedingungen erfüllt sind:
 - Die Treibglieder der Sägekette sitzen in den Zähnen des Kettenrades (1).
 - Der Zapfen (2) sitzt im Langloch der Führungsschiene.
 - Die Bundschraube (3) sitzt im Langloch der Führungsschiene.

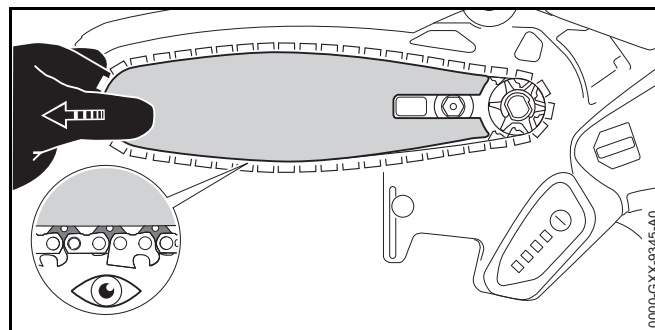
Die Orientierung der Führungsschiene spielt keine Rolle. Der Aufdruck auf der Führungsschiene kann auch auf dem Kopf stehen.

- ▶ Sägekette spannen.
- ▶ Kettenraddeckel so an den Gehölzschneider anlegen, dass er bündig mit dem Gehölzschneider ist.
- ▶ Flügelmutter so lange im Uhrzeigersinn drehen, bis der Kettenraddeckel fest am Gehölzschneider sitzt.
- ▶ Griff der Flügelmutter zuklappen.

7.2 Sägekette spannen

Während der Arbeit dehnt sich die Sägekette aus oder zieht sich zusammen. Die Spannung der Sägekette ändert sich. Während der Arbeit muss die Spannung der Sägekette regelmäßig geprüft und nachgespannt werden.

- ▶ Gehölzschneider ausschalten und Akku herausnehmen.



- ▶ Griff der Flügelmutter aufklappen.
- ▶ Flügelmutter 2 Umdrehungen gegen den Uhrzeigersinn drehen.
Die Flügelmutter ist gelöst.

! WARNUNG

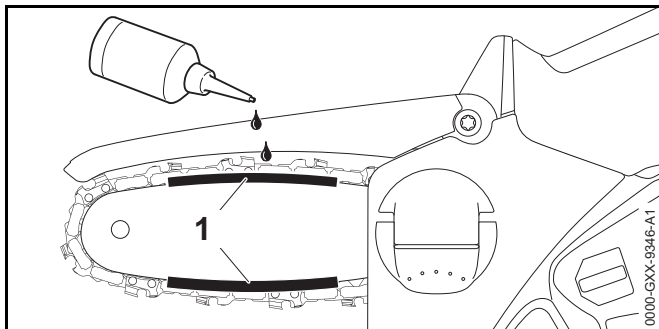
Die Schneidezähne der Sägekette sind scharf. Der Benutzer kann sich schneiden.

- ▶ Arbeitshandschuhe aus widerstandsfähigem Material tragen.
-
- ▶ Führungsschiene so lange nach links oder rechts bewegen, bis folgende Bedingung erfüllt ist:
 - Die Treibglieder der Sägekette sind an der Unterseite der Führungsschiene noch zur Hälfte sichtbar.
 - ▶ Flügelmutter so lange im Uhrzeigersinn drehen, bis der Kettenraddeckel fest am Gehölzschneider sitzt.
 - ▶ Falls die Sägekette noch mit zwei Fingern und mit geringem Kraftaufwand über die Führungsschiene gezogen werden kann: Sägekette ist richtig gespannt.
 - ▶ Falls die Treibglieder der Sägekette an der Unterseite der Führungsschiene vollständig sichtbar sind: Sägekette erneut spannen.
 - ▶ Griff der Flügelmutter zuklappen.

7.3 Sägekette schmieren

Multifunktionsöl STIHL Multioil Bio oder ein vergleichbares, biologisch abbaubares Multifunktionsöl schmirt und kühlt die umlaufende Sägekette.

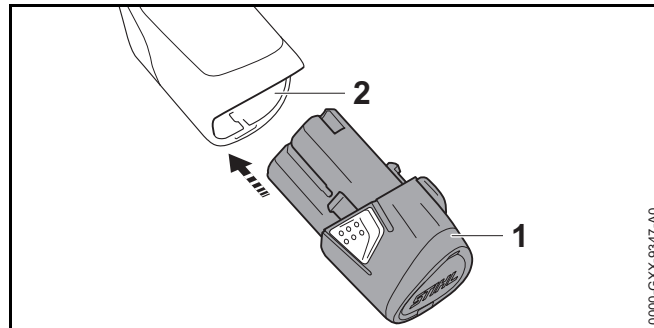
- ▶ Gehölzschneider ausschalten und Akku herausnehmen.
- ▶ Gehölzschneider so auf eine ebene Fläche legen, dass der Kettenraddeckel nach oben zeigt.
- ▶ Führungsschiene und Sägekette mit einem Pinsel, einer weichen Bürste oder STIHL Harzlöser reinigen.



- ▶ Multifunktionsöl im Bereich (1) zwischen Führungsschiene und Sägekette auftragen.
- ▶ Akku einsetzen.
- ▶ Gehölzschneider einschalten. Das Multifunktionsöl verteilt sich auf der Sägekette. Die Sägekette ist geschmirt.

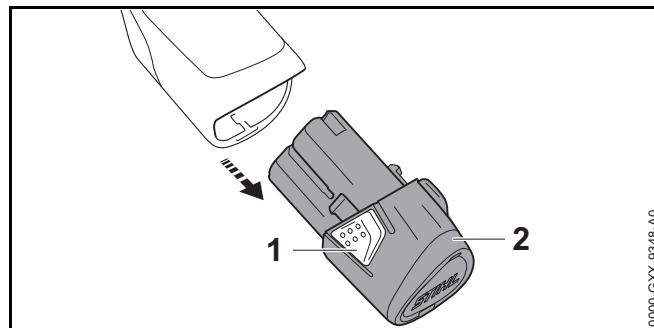
8 Akku einsetzen und herausnehmen

8.1 Akku einsetzen



- ▶ Akku (1) bis zum Anschlag in den Akku-Schacht (2) drücken. Der Akku (1) rastet mit einem Klick ein.

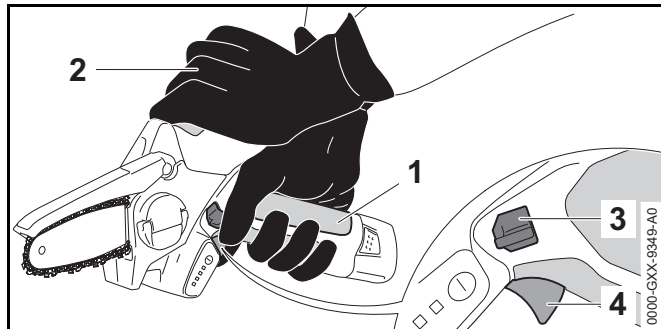
8.2 Akku herausnehmen



- ▶ Beide Rasthaken (1) drücken. Der Akku (2) ist entriegelt und kann herausgenommen werden.

9 Gehölzschneider einschalten und ausschalten

9.1 Gehölzschneider einschalten



- ▶ Gehölzschneider mit einer Hand im Griffbereich (1) des Bedingungsgriffs so festhalten, dass der Daumen den Bedingungsgriff umschließt.
- ▶ Gehölzschneider mit der anderen Hand an der Griffstelle (2) halten und führen.
- ▶ Sperrhebel (3) mit dem Daumen drücken und gedrückt halten.
- ▶ Schalthebel (4) mit dem Zeigefinger drücken und gedrückt halten.
Der Gehölzschneider beschleunigt und die Sägekette bewegt sich. Der Sperrhebel (3) kann losgelassen werden.

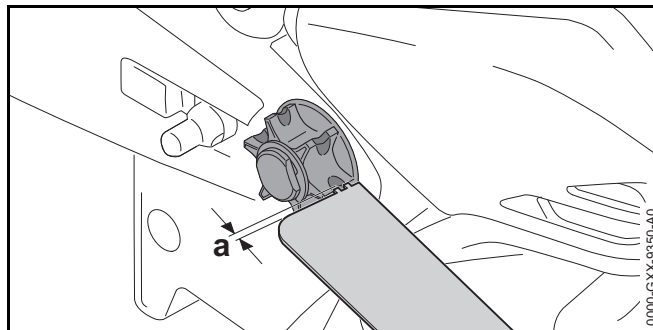
9.2 Gehölzschneider ausschalten

- ▶ Schalthebel loslassen.
Die Sägekette läuft nicht mehr.
- ▶ Falls die Sägekette weiter läuft: Akku herausnehmen und einen STIHL Fachhändler aufsuchen.
Der Gehölzschneider ist defekt.

10 Gehölzschneider und Akku prüfen

10.1 Kettenrad prüfen

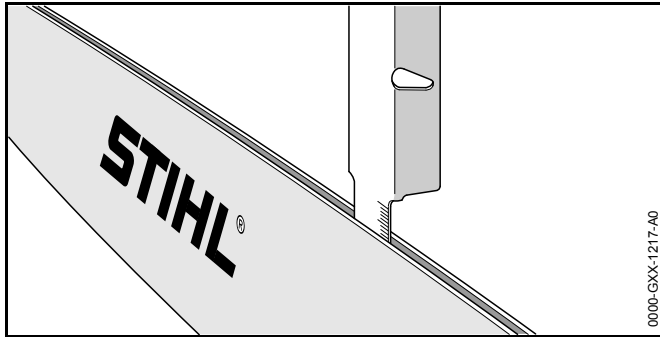
- ▶ Gehölzschneider ausschalten und Akku herausnehmen.
- ▶ Kettenraddeckel abbauen.
- ▶ Führungsschiene und Sägekette abbauen.



- ▶ Einlaufspuren am Kettenrad mit einer STIHL Prüflehre prüfen.
- ▶ Falls die Einlaufspuren tiefer als $a = 0,5$ mm sind: Gehölzschneider nicht verwenden und einen STIHL Fachhändler aufsuchen.
Das Kettenrad muss ersetzt werden.

10.2 Führungsschiene prüfen

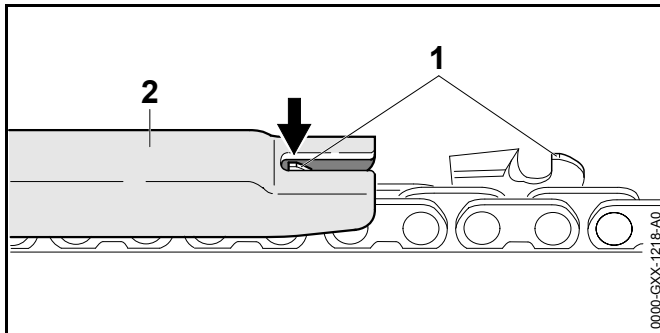
- ▶ Gehölzschneider ausschalten und Akku herausnehmen.
- ▶ Sägekette und Führungsschiene abbauen.



- ▶ Nuttiefe der Führungsschiene mit dem Messstab einer STIHL Feillehre messen.
- ▶ Führungsschiene ersetzen, falls eine der folgenden Bedingungen erfüllt ist:
 - Die Führungsschiene ist beschädigt.
 - Die gemessene Nuttiefe ist kleiner als die Mindestnuttiefe der Führungsschiene, 19.3.
 - Die Nut der Führungsschiene ist verengt oder gespreizt.
- ▶ Falls Unklarheiten bestehen: Einen STIHL Fachhändler aufsuchen.

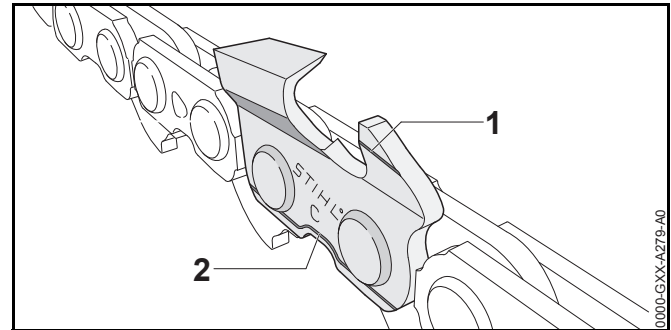
10.3 Sägekette prüfen

- ▶ Gehölzschneider ausschalten und Akku herausnehmen.



- ▶ Höhe des Tiefenbegrenzers (1) mit einer STIHL Feillehre (2) messen. Die STIHL Feillehre muss zur Teilung der Sägekette passen.

- ▶ Falls ein Tiefenbegrenzer (1) über die Feillehre (2) hinaussteht: Tiefenbegrenzer (1) nachfeilen, 16.1.



- ▶ Prüfen ob die Verschleißmarkierungen (1 und 2) an den Schneidezähnen sichtbar sind.
- ▶ Falls eine der Verschleißmarkierungen an einem Schneidezahn nicht sichtbar ist: Sägekette nicht verwenden und einen STIHL Fachhändler aufsuchen.
- ▶ Mit einer STIHL Feillehre prüfen, ob der Schräfwinkel der Schneidezähne von 30° eingehalten ist. Die STIHL Feillehre muss zur Teilung der Sägekette passen.
- ▶ Falls der Schräfwinkel von 30° nicht eingehalten ist: Sägekette schärfen.
- ▶ Falls Unklarheiten bestehen: Einen STIHL Fachhändler aufsuchen.

10.4 Schutzhaube prüfen

- ▶ Akku herausnehmen.

! WARNUNG

Die Schneidezähne der Sägekette sind scharf. Der Benutzer kann sich schneiden.

- ▶ Arbeitshandschuhe aus widerstandsfähigem Material tragen.

- ▶ Schutzhaube nach oben klappen und loslassen. Die Schutzhaube federt in die Ausgangsposition zurück.

- ▶ Falls die Schutzhaube schwergängig ist und nicht in die Ausgangsposition zurückfedert: Gehölzschnaider nicht verwenden und einen STIHL Fachhändler aufsuchen. Die Schutzhaube ist defekt.

10.5 Bedienungselemente prüfen

Sperrhebel und Schalthebel

- ▶ Akku herausnehmen.
- ▶ Versuchen, den Schalthebel zu drücken, ohne den Sperrhebel zu drücken.
- ▶ Falls sich der Schalthebel drücken lässt: Einen STIHL Fachhändler aufsuchen. Der Sperrhebel ist defekt.
- ▶ Sperrhebel drücken und gedrückt halten.
- ▶ Schalthebel drücken und wieder loslassen.
- ▶ Falls der Schalthebel schwergängig ist oder nicht in die Ausgangsposition zurückfedert: Gehölzschnaider nicht verwenden und einen STIHL Fachhändler aufsuchen. Der Schalthebel ist defekt.

Gehölzschnaider einschalten

- ▶ Akku einsetzen.
- ▶ Sperrhebel drücken und gedrückt halten.
- ▶ Schalthebel drücken und gedrückt halten. Die Sägekette läuft.
- ▶ Falls 3 LEDs rot blinken: Akku herausnehmen und einen STIHL Fachhändler aufsuchen. Im Gehölzschnaider besteht eine Störung.
- ▶ Schalthebel loslassen. Die Sägekette läuft nicht mehr.
- ▶ Falls die Sägekette weiter läuft: Akku herausnehmen und einen STIHL Fachhändler aufsuchen. Der Gehölzschnaider ist defekt.

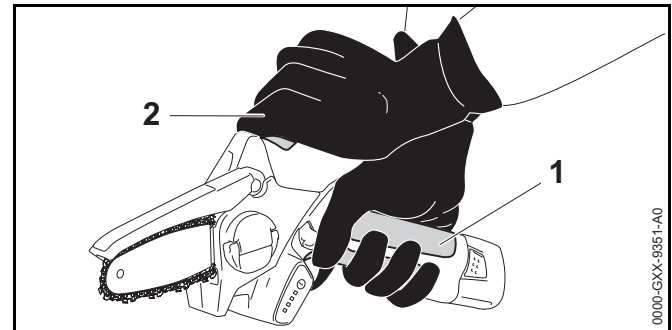
10.6 Akku prüfen

- ▶ Akku einsetzen.
- ▶ Drucktaste am Gehölzschnaider drücken. Die LEDs leuchten oder blinken.

- ▶ Falls die LEDs nicht leuchten oder blinken: Gehölzschnaider und Akku nicht verwenden und einen STIHL Fachhändler aufsuchen. Im Gehölzschnaider oder im Akku besteht eine Störung.

11 Mit dem Gehölzschnaider arbeiten

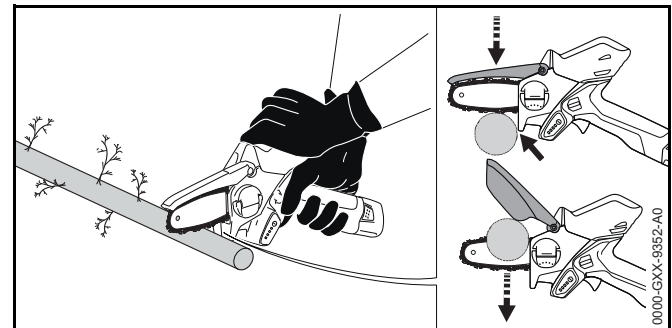
11.1 Gehölzschnaider halten und führen



- ▶ Gehölzschnaider mit einer Hand im Griffbereich (1) des Bedienungsgriiffs so festhalten und führen, dass der Daumen den Bedienungsgriff umschließt.
- ▶ Gehölzschnaider mit der anderen Hand an der Griffstelle (2) halten und führen.

11.2 Schneiden

- ▶ Führungsschiene mit Vollgas in den Schnitt führen.



- ▶ Anschlag ansetzen und als Drehpunkt verwenden.
- ▶ Führungsschiene vollständig durch das Holz führen.
- ▶ Am Ende des Schnitts das Gewicht des Gehölzschneiders auffangen.
- ▶ Äste einzeln schneiden.

12 Nach dem Arbeiten

12.1 Nach dem Arbeiten

- ▶ Gehölzschneider ausschalten und Akku herausnehmen.
- ▶ Falls der Gehölzschneider nass ist: Gehölzschneider trocknen lassen.
- ▶ Falls der Akku nass ist: Akku trocknen lassen.
- ▶ Gehölzschneider reinigen.
- ▶ Führungsschiene und Sägekette reinigen.
- ▶ Kettenschutz so über die Führungsschiene schieben, dass er die gesamte Führungsschiene abdeckt.
- ▶ Akku reinigen.

13 Transportieren

13.1 Gehölzschneider transportieren

- ▶ Gehölzschneider ausschalten und Akku herausnehmen.
- ▶ Kettenschutz so über die Führungsschiene schieben, dass er die gesamte Führungsschiene abdeckt.

Gehölzschneider tragen

- ▶ Gehölzschneider mit einer Hand so am Bedienungsriff tragen, dass die Führungsschiene nach unten zeigt.

Gehölzschneider in einem Fahrzeug transportieren

- ▶ Gehölzschneider in der mitgelieferten Tasche transportieren.
- ▶ Tasche so sichern, dass die Tasche nicht umkippen und sich nicht bewegen kann.

- ▶ Falls im Lieferumfang keine Tasche enthalten ist: Gehölzschneider so sichern, dass der Gehölzschneider nicht umkippen und sich nicht bewegen kann.

13.2 Akku transportieren

- ▶ Gehölzschneider ausschalten und Akku herausnehmen.
- ▶ Sicherstellen, dass der Akku im sicherheitsgerechten Zustand ist.
- ▶ Akku in der mitgelieferten Tasche verpacken.
- ▶ Falls keine Tasche im Lieferumfang enthalten ist: Akku so verpacken, dass folgende Bedingungen erfüllt sind:
 - Die Verpackung ist elektrisch nicht leitfähig.
 - Der Akku kann sich in der Verpackung nicht bewegen.
- ▶ Verpackung so sichern, dass sie sich nicht bewegen kann.

Der Akku unterliegt den Anforderungen zum Transport gefährlicher Güter. Der Akku ist als UN 3480 (Lithium-Ionen-Batterien) eingestuft und wurde gemäß UN Handbuch Prüfungen und Kriterien Teil III, Unterabschnitt 38.3 geprüft.

Die Transportvorschriften sind unter www.stihl.com/safety-data-sheets angegeben.

13.3 Ladegerät transportieren

- ▶ Netzstecker aus der Steckdose ziehen.
- ▶ Akku herausnehmen.
- ▶ Anschlussleitung aufwickeln und am Ladegerät befestigen.
- ▶ Falls das Ladegerät in einem Fahrzeug transportiert wird:
 - ▶ Ladegerät in der mitgelieferten Tasche transportieren.
 - ▶ Tasche so sichern, dass die Tasche nicht umkippen und sich nicht bewegen kann.
- ▶ Falls im Lieferumfang keine Tasche enthalten ist: Ladegerät so sichern, dass das Ladegerät nicht umkippen und sich nicht bewegen kann.

14 Aufbewahren

14.1 Gehölzschneider aufbewahren

- ▶ Gehölzschneider ausschalten und Akku herausnehmen.
- ▶ Kettenschutz so über die Führungsschiene schieben, dass er die gesamte Führungsschiene abdeckt.
- ▶ Gehölzschneider so aufbewahren, dass folgende Bedingungen erfüllt sind:
 - Der Gehölzschneider ist außerhalb der Reichweite von Kindern.
 - Der Gehölzschneider ist sauber und trocken.
 - Die Sägekette ist geschmiert.

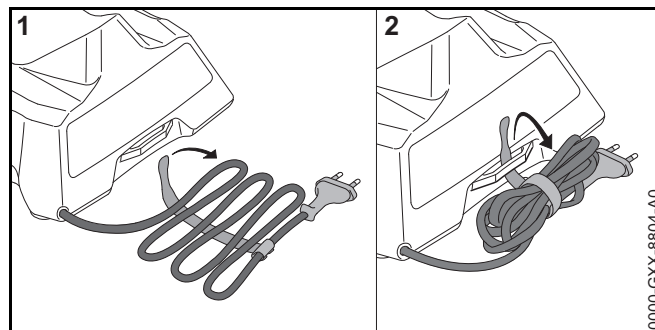
14.2 Akku aufbewahren

STIHL empfiehlt, den Akku in einem Ladezustand zwischen 40 % und 60 % (2 grün leuchtende LEDs) aufzubewahren.

- ▶ Akku so aufbewahren, dass folgende Bedingungen erfüllt sind:
 - Der Akku ist außerhalb der Reichweite von Kindern.
 - Der Akku ist sauber und trocken.
 - Der Akku ist in einem geschlossenen Raum.
 - Der Akku ist getrennt von dem Gehölzschneider und dem Ladegerät.
 - Der Akku ist in einer elektrisch nicht leitfähigen Verpackung.
 - Der Akku ist im Temperaturbereich zwischen - 20 °C und + 60 °C.

14.3 Ladegerät aufbewahren

- ▶ Netzstecker aus der Steckdose ziehen.
- ▶ Akku herausnehmen.



- ▶ Anschlussleitung aufwickeln und am Ladegerät befestigen.
- ▶ Ladegerät so aufbewahren, dass folgende Bedingungen erfüllt sind:
 - Das Ladegerät ist außerhalb der Reichweite von Kindern.
 - Das Ladegerät ist sauber und trocken.
 - Das Ladegerät ist in einem geschlossenen Raum.
 - Das Ladegerät ist getrennt vom Akku.
 - Das Ladegerät ist nicht an der Anschlussleitung aufgehängt.
 - Das Ladegerät ist im Temperaturbereich zwischen - 20 °C und + 60 °C.

15 Reinigen

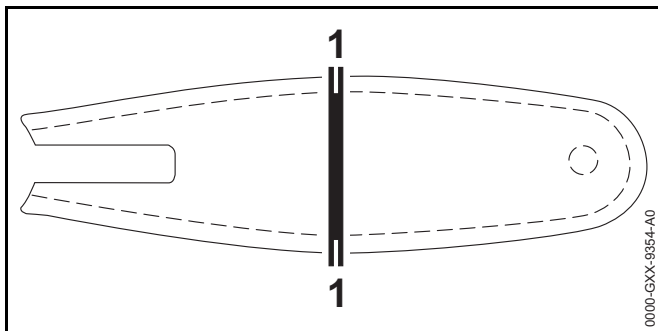
15.1 Gehölzschneider reinigen

- ▶ Gehölzschneider ausschalten und Akku herausnehmen.
- ▶ Gehölzschneider mit einem feuchten Tuch oder STIHL Harzlöser reinigen.
- ▶ Kettenraddeckel abbauen.
- ▶ Bereich um das Kettenrad mit einem feuchten Tuch oder STIHL Harzlöser reinigen.
- ▶ Fremdkörper aus dem Akku-Schacht entfernen und den Akku-Schacht mit einem feuchten Tuch reinigen.

- ▶ Elektrische Kontakte im Akku-Schacht mit einem Pinsel oder einer weichen Bürste reinigen.
- ▶ Kettenraddeckel anbauen.

15.2 Führungsschiene und Sägekette reinigen

- ▶ Gehölzschneider ausschalten und Akku herausnehmen.
- ▶ Führungsschiene und Sägekette abbauen.



- ▶ Nut (1) mit einem Pinsel, einer weichen Bürste oder STIHL Harzlöser reinigen.
- ▶ Sägekette mit einem Pinsel, einer weichen Bürste oder STIHL Harzlöser reinigen.
- ▶ Führungsschiene und Sägekette anbauen.
- ▶ Sägekette schmieren.

15.3 Akku reinigen

- ▶ Akku mit einem feuchten Tuch reinigen.

15.4 Ladegerät reinigen

- ▶ Netzstecker aus der Steckdose ziehen.
- ▶ Ladegerät mit einem feuchten Tuch reinigen.
- ▶ Elektrische Kontakte des Ladegeräts mit einem Pinsel oder einer weichen Bürste reinigen.

16 Warten

16.1 Sägekette schärfen

Es erfordert viel Übung, Sägeketten richtig zu schärfen.

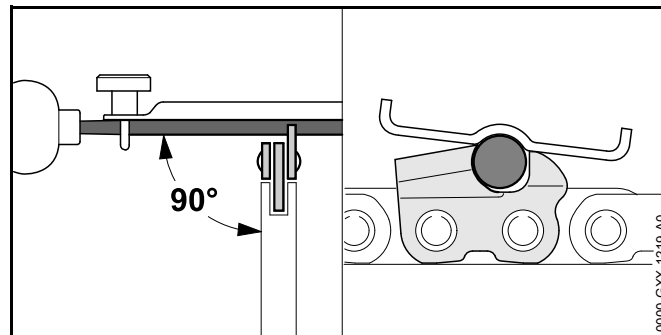
STIHL Feilen, STIHL Feilhilfen, STIHL Schärfgeräte und die Broschüre „STIHL Sägeketten schärfen“ helfen, die Sägekette richtig zu schärfen. Die Broschüre ist unter www.stihl.com/sharpening-brochure verfügbar.

STIHL empfiehlt, Sägeketten von einem STIHL Fachhändler schärfen zu lassen.

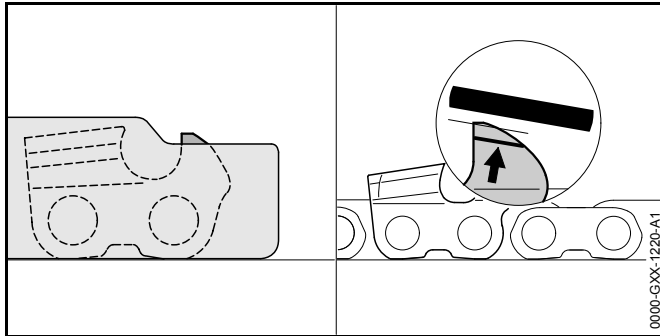
WARNUNG

Die Schneidezähne der Sägekette sind scharf. Der Benutzer kann sich schneiden.

- ▶ Arbeitshandschuhe aus widerstandsfähigem Material tragen.



- ▶ Jeden Schneidezahn mit einer Rundfeile so feilen, dass folgende Bedingungen erfüllt sind:
 - Die Rundfeile passt zur Teilung der Sägekette.
 - Die Rundfeile wird von innen nach außen geführt.
 - Die Rundfeile wird im rechten Winkel zur Führungsschiene geführt.
 - Der Schärfwinkel von 30° wird eingehalten.



- ▶ Tiefenbegrenzer mit einer Flachfeile so feilen, dass sie bündig mit der STIHL Feillehre und parallel zur Verschleißmarkierung sind. Die STIHL Feillehre muss zur Teilung der Sägekette passen.
- ▶ Falls Unklarheiten bestehen: Einen STIHL Fachhändler aufsuchen.

17 Reparieren


17.1 Gehölzschneider, Akku und Ladegerät reparieren

Der Benutzer kann den Gehölzschneider, die Führungsschiene, Sägekette, den Akku und das Ladegerät nicht selbst reparieren.

- ▶ Falls der Gehölzschneider, die Führungsschiene oder Sägekette beschädigt sind: Gehölzschneider, Führungsschiene oder Sägekette nicht verwenden und einen STIHL Fachhändler aufsuchen.
- ▶ Falls der Akku defekt oder beschädigt ist: Akku ersetzen.
- ▶ Falls das Ladegerät defekt oder beschädigt ist: Ladegerät ersetzen.
- ▶ Falls die Anschlussleitung defekt oder beschädigt ist: Ladegerät nicht verwenden und Anschlussleitung von einem STIHL Fachhändler ersetzen lassen.

18 Störungen beheben

18.1 Störungen des Gehölzschniders oder des Akkus beheben

Störung	LEDs am Gehölzschnider	Ursache	Abhilfe
Der Gehölzschnider läuft beim Einschalten nicht an.	1 LED blinkt grün.	Der Ladezustand des Akkus ist zu gering.	▶ Akku laden.
	1 LED leuchtet rot.	Der Akku ist zu warm oder zu kalt.	▶ Akku herausnehmen. ▶ Akku abkühlen oder erwärmen lassen.
	3 LEDs blinken rot.	Im Gehölzschnider besteht eine Störung.	▶ Akku herausnehmen. ▶ Elektrische Kontakte im Akku-Schacht reinigen. ▶ Akku einsetzen. ▶ Gehölzschnider einschalten. ▶ Falls weiterhin 3 LEDs rot blinken: Gehölzschnider nicht verwenden und einen STIHL Fachhändler aufsuchen.
	3 LEDs leuchten rot.	Der Gehölzschnider ist zu warm.	▶ Akku herausnehmen. ▶ Gehölzschnider abkühlen lassen.
	4 LEDs blinken rot.	Im Akku besteht eine Störung.	▶ Akku herausnehmen und erneut einsetzen. ▶ Gehölzschnider einschalten. ▶ Falls weiterhin 4 LEDs rot blinken: Akku nicht verwenden und einen STIHL Fachhändler aufsuchen.
		Die elektrische Verbindung zwischen dem Gehölzschnider und dem Akku ist unterbrochen.	▶ Akku herausnehmen. ▶ Elektrische Kontakte im Akku-Schacht reinigen. ▶ Akku einsetzen.
		Der Gehölzschnider oder der Akku sind feucht.	▶ Gehölzschnider oder Akku trocknen lassen.
		Die Sägekette ist verklemmt.	▶ Akku herausnehmen. ▶ Gehölzschnider reinigen,  15.1.
Der Gehölzschnider schaltet im Betrieb ab.	3 LEDs leuchten rot.	Der Gehölzschnider ist zu warm.	▶ Akku herausnehmen. ▶ Gehölzschnider abkühlen lassen.

Störung	LEDs am Gehölzschneider	Ursache	Abhilfe
		Es besteht eine elektrische Störung.	<ul style="list-style-type: none"> ▶ Akku herausnehmen und erneut einsetzen. ▶ Gehölzschneider einschalten.
Die Schnittleistung des Gehölzschniders lässt nach.	1 LED blinkt grün.	Der Ladezustand des Akkus ist zu gering.	▶ Akku laden.
		Die Sägekette ist nicht richtig geschärft.	▶ Sägekette richtig schärfen.
		Die Sägekette ist zu stark gespannt.	▶ Sägekette richtig spannen.
		Die Kettenschmierung ist nicht ausreichend.	▶ Sägekette schmieren.
Die Betriebszeit des Gehölzschniders ist zu kurz.		Der Akku ist nicht vollständig geladen.	▶ Akku vollständig laden.
		Die Lebensdauer des Akkus ist überschritten.	▶ Akku ersetzen.

18.2 Störungen des Ladegeräts beheben

Störung	LED am Ladegerät	Ursache	Abhilfe
Der Akku wird nicht geladen.	Die LED leuchtet rot.	Der Akku ist zu warm oder zu kalt.	▶ Akku im Ladegerät eingesetzt lassen. Der Ladevorgang startet automatisch, sobald der zulässige Temperaturbereich erreicht ist.
	Die LED blinkt rot.	Die elektrische Verbindung zwischen dem Ladegerät und dem Akku ist unterbrochen.	<ul style="list-style-type: none"> ▶ Akku herausnehmen. ▶ Elektrische Kontakte am Ladegerät reinigen. ▶ Akku einsetzen.
		Im Ladegerät besteht eine Störung.	▶ Ladegerät nicht verwenden und einen STIHL Fachhändler aufsuchen.
		Im Akku besteht eine Störung.	▶ Akku nicht verwenden und einen STIHL Fachhändler aufsuchen.
Das Ladegerät führt keinen Selbsttest durch.	Die LED leuchtet nicht ca. 1 Sekunde lang grün und ca. 1 Sekunde lang rot.	Die elektrische Verbindung zum Ladegerät ist kurz unterbrochen wurden.	<ul style="list-style-type: none"> ▶ Netzstecker aus der Steckdose ziehen. ▶ 1 Minute warten. ▶ Netzstecker in die Steckdose stecken.

19 Technische Daten

19.1 Gehölzschneider STIHL GTA 26

- Zulässiger Akku: STIHL AS
- Gewicht ohne Akku, mit Führungsschiene und Sägekette: 1,2 kg

Die Laufzeit ist unter www.stihl.com/battery-life angegeben.

19.2 Kettenräder

Folgende Kettenräder können verwendet werden:

- 6-zählig für 1/4" P

19.3 Mindestnuttiefe der Führungsschienen

Die Mindestnuttiefe hängt von der Teilung der Führungsschiene ab.

- 1/4" P: 4 mm

19.4 Akku STIHL AS

- Akku-Technologie: Lithium-Ionen
- Spannung: 10,8 V
- Kapazität in Ah: siehe Leistungsschild
- Energieinhalt in Wh: siehe Leistungsschild
- Gewicht in kg: siehe Leistungsschild
- Zulässiger Temperaturbereich für Verwendung und Aufbewahrung: - 20 °C bis + 50 °C

Falls der Akku bei einer niedrigeren Temperatur als 0 °C oder bei einer höheren Temperatur als + 30 °C verwendet wird, kann sich die Akku-Laufzeit verkürzen und die Leistung des Gehölzschneiders verringern.

19.5 Ladegerät STIHL AL 1

- Nennspannung: siehe Leistungsschild
- Frequenz: siehe Leistungsschild
- Nennleistung: siehe Leistungsschild
- Ladestrom: siehe Leistungsschild
- Zulässiger Temperaturbereich für Verwendung und Aufbewahrung: - 20 °C und + 50 °C
- Maximaler Energieinhalt des zulässigen Akku STIHL AS: 12,5 Ah

Die Ladezeiten sind unter www.stihl.com/charging-times angegeben.

Falls das Ladegerät bei einer niedrigeren Temperatur als + 5 °C oder bei einer höheren Temperatur als + 30 °C verwendet wird, können sich die Ladezeiten verlängern.

19.6 Verlängerungsleitungen

Wenn eine Verlängerungsleitung verwendet wird, müssen deren Adern abhängig von der Spannung und der Länge der Verlängerungsleitung mindestens folgende Querschnitte haben:

Falls die Nennspannung auf dem Leistungsschild 220 V bis 240 V ist:

- Leitungslänge bis 20 m: AWG 15 / 1,5 mm²
- Leitungslänge 20 m bis 50 m: AWG 13 / 2,5 mm²

Falls die Nennspannung auf dem Leistungsschild 100 V bis 127 V ist:

- Leitungslänge bis 10 m: AWG 14 / 2,0 mm²
- Leitungslänge 10 m bis 30 m: AWG 12 / 3,5 mm²

19.7 Schallwerte und Vibrationswerte

Der K-Wert für die Schalldruckpegel beträgt 2 dB(A). Der K-Wert für die Schalleistungspegel beträgt 2 dB(A). Der K-Wert für die Vibrationswerte beträgt 2 m/s².

STIHL empfiehlt, einen Gehörschutz zu tragen.

- Schalldruckpegel L_{pA} gemessen nach EN 60745-2-13: 77 dB(A)
- Schallleistungspegel L_{wA} gemessen nach EN 60745-2-13: 86 dB(A)
- Vibrationswert a_{hv} gemessen nach EN 60745-2-13:
 - Bedienungsgriff: 2,8 m/s²
 - Griffstelle: 2,9 m/s.

Die angegebenen Vibrationswerte wurden nach einem genormten Prüfverfahren gemessen und können zum Vergleich von Elektrogeräten herangezogen werden. Die tatsächlich auftretenden Vibrationswerte können von den angegebenen Werten abweichen, abhängig von der Art der Anwendung. Die angegebenen Vibrationswerte können zu einer ersten Einschätzung der Vibrationsbelastung verwendet werden. Die tatsächliche Vibrationsbelastung muss eingeschätzt werden. Dabei können auch die Zeiten berücksichtigt werden, in denen das Elektrogerät abgeschaltet ist, und solche, in denen es zwar eingeschaltet ist, aber ohne Belastung läuft.

Informationen zur Erfüllung der Arbeitgeberrichtlinie Vibration 2002/44/EG sind unter www.stihl.com/vib angegeben.

19.8 REACH

REACH bezeichnet eine EG-Verordnung zur Registrierung, Bewertung und Zulassung von Chemikalien.

Informationen zur Erfüllung der REACH Verordnung sind unter www.stihl.com/reach angegeben.

20 Kombinationen der Führungsschienen und Sägeketten

20.1 Gehölzschneider STIHL GTA 26

Teilung	Treibglieddicke/ Nutweite	Länge	Führungsschiene	Zähnezahl Umlenkstern	Anzahl Treibglieder	Sägekette
1/4" P	1,1 mm	10 cm	Light	-	28	71 PM3 (Typ 3670)

Die Schnittlänge einer Führungsschiene hängt vom verwendeten Gehölzschneider und der Sägekette ab. Die tatsächliche Schnittlänge einer Führungsschiene kann geringer als die angegebene Länge sein.

21 Ersatzteile und Zubehör

21.1 Ersatzteile und Zubehör

STIHL Diese Symbole kennzeichnen original STIHL Ersatzteile und original STIHL Zubehör.



STIHL empfiehlt, original STIHL Ersatzteile und original STIHL Zubehör zu verwenden.

Original STIHL Ersatzteile und original STIHL Zubehör sind bei einem STIHL Fachhändler erhältlich.

22 Entsorgen

22.1 Gehölzschneider, Akku und Ladegerät entsorgen

Informationen zur Entsorgung sind bei einem STIHL Fachhändler erhältlich.

- ▶ Gehölzschneider, Führungsschiene, Sägekette, Akku, Ladegerät, Zubehör und Verpackung vorschriftsmäßig und umweltfreundlich entsorgen.

23 EU-Konformitätserklärung

23.1 Gehölzschneider STIHL GTA 26

ANDREAS STIHL AG & Co. KG
Badstraße 115
D-71336 Waiblingen
Deutschland

erklärt in alleiniger Verantwortung, dass

- Bauart: Akku-Gehölzschneider
- Fabrikmarke: STIHL
- Typ: GTA 26

- Serienidentifizierung: GA01

den einschlägigen Bestimmungen der Richtlinien 2011/65/EU, 2006/42/EG, 2014/30/EU und 2000/14/EG entspricht und in Übereinstimmung mit den jeweils zum Produktionsdatum gültigen Versionen der folgenden Normen entwickelt und gefertigt worden ist: EN 55014-1, EN 55014-2, EN 62841-1.

Die EG-Baumusterprüfung nach Richtlinie 2006/42/EG, Art. 12.3(b) wurde durchgeführt bei: VDE Prüf- u. Zertifizierungsinstitut (NB 0366), Merianstraße 28, 63069 Offenbach, Deutschland

- Zertifizierungsnummer: 40050017

Zur Ermittlung des gemessenen und des garantierten Schalleistungspegels wurde nach Richtlinie 2000/14/EG, Anhang V verfahren.

- Gemessener Schalleistungspegel: 88 dB(A)
- Garantierter Schalleistungspegel: 90 dB(A)

Die Technischen Unterlagen sind bei der Produktzulassung der ANDREAS STIHL AG & Co. KG aufbewahrt.

Das Baujahr, das Herstellungsland und die Maschinenummer sind auf dem Gehölzschneider angegeben.

Waiblingen, 03.02.2020

ANDREAS STIHL AG & Co. KG

i. V.

Dr. Jürgen Hoffmann, Leiter Erzeugnisdaten, -vorschriften und Zulassung

23.2 Konformitätshinweis Ladegerät STIHL AL 1

Dieses Ladegerät ist in Übereinstimmung mit folgenden Richtlinien gefertigt und in Verkehr gebracht worden: 2014/35/EU, 2014/30/EU und 2011/65/EU.

Das Baujahr, das Herstellungsland und die Maschinenummer sind auf dem Ladegerät angegeben.

Die vollständige EG-Konformitätserklärung ist bei der Firma ANDREAS STIHL AG & Co. KG, Badstraße 115, 71336 Waiblingen, Deutschland erhältlich.

24 Anschriften

24.1 STIHL Hauptverwaltung

ANDREAS STIHL AG & Co. KG
Postfach 1771
D-71307 Waiblingen

24.2 STIHL Vertriebsgesellschaften

DEUTSCHLAND

STIHL Vertriebszentrale AG & Co. KG
Robert-Bosch-Straße 13
64807 Dieburg
Telefon: +49 6071 3055358

ÖSTERREICH

STIHL Ges.m.b.H.
Fachmarktstraße 7
2334 Vösendorf
Telefon: +43 1 86596370

SCHWEIZ

STIHL Vertriebs AG
Isenrietstraße 4
8617 Mönchaltorf
Telefon: +41 44 9493030

TSCHECHISCHE REPUBLIK

Andreas STIHL, spol. s r.o.
Chrlická 753
664 42 Modřice

24.3 STIHL Importeure

BOSNIEN-HERZEGOWINA

UNIKOMERC d. o. o.
Bišće polje bb
88000 Mostar
Telefon: +387 36 352560
Fax: +387 36 350536

KROATIEN

UNIKOMERC - UVOZ d.o.o.
Sjedište:
Amruševa 10, 10000 Zagreb
Prodaja:
Ulica Kneza Ljudevita Posavskog 56, 10410 Velika Gorica
Telefon: +385 1 6370010
Fax: +385 1 6221569

TÜRKEI

SADAL TARIM MAKİNALARI DIŞ TİCARET A.Ş.
Alsancak Sokak, No:10 I-6 Özel Parsel
34956 Tuzla, İstanbul
Telefon: +90 216 394 00 40
Fax: +90 216 394 00 44

25 Allgemeine Sicherheitshinweise für Elektrowerkzeuge

25.1 Einleitung

Dieses Kapitel gibt die in der Norm EN/IEC 62841 für handgeführte motorbetriebene Elektrowerkzeuge vorformulierten, allgemeinen Sicherheitshinweise wieder.

STIHL muss diese Texte abdrucken.

Die unter "Elektrische Sicherheit" angegebenen Sicherheitshinweise zur Vermeidung eines elektrischen Schlags sind für STIHL Akku-Produkte nicht anwendbar.

WARNUNG

Lesen Sie alle Sicherheitshinweise, Anweisungen, Gebilderungen und technischen Daten, mit denen dieses Elektrowerkzeug versehen ist. Versäumnisse bei der Einhaltung der nachfolgenden Anweisungen können elektrischen Schlag, Brand und/oder schwere Verletzungen verursachen. **Bewahren Sie alle Sicherheitshinweise und Anweisungen für die Zukunft auf.**

Der in den Sicherheitshinweisen verwendete Begriff „Elektrowerkzeug“ bezieht sich auf netzbetriebene Elektrowerkzeuge (mit Netzleitung) oder auf akkubetriebene Elektrowerkzeuge (ohne Netzleitung).

25.2 Arbeitsplatzsicherheit

- a) **Halten Sie Ihren Arbeitsbereich sauber und gut beleuchtet.** Unordnung oder unbeleuchtete Arbeitsbereiche können zu Unfällen führen.
- b) **Arbeiten Sie mit dem Elektrowerkzeug nicht in explosionsgefährdeter Umgebung, in der sich brennbare Flüssigkeiten, Gase oder Stäube befinden.** Elektrowerkzeuge erzeugen Funken, die den Staub oder die Dämpfe entzünden können.
- c) **Halten Sie Kinder und andere Personen während der Benutzung des Elektrowerkzeugs fern.** Bei Ablenkung können Sie die Kontrolle über das Gerät verlieren.

25.3 Elektrische Sicherheit

- a) **Der Anschlussstecker des Elektrowerkzeugs muss in die Steckdose passen. Der Stecker darf in keiner Weise verändert werden. Verwenden Sie keine Adapterstecker**

gemeinsam mit schutzgeerdeten Elektrowerkzeugen.

Unveränderte Stecker und passende Steckdosen verringern das Risiko eines elektrischen Schlages.

- b) **Vermeiden Sie Körperkontakt mit geerdeten Oberflächen wie von Rohren, Heizungen, Herden und Kühlschränken.** Es besteht ein erhöhtes Risiko durch elektrischen Schlag, wenn Ihr Körper geerdet ist.
- c) **Halten Sie Elektrowerkzeuge von Regen oder Nässe fern.** Das Eindringen von Wasser in ein Elektrowerkzeug erhöht das Risiko eines elektrischen Schlages.
- d) **Zweckentfremden Sie die Leitung nicht, um das Elektrowerkzeug zu tragen, aufzuhängen oder um den Stecker aus der Steckdose zu ziehen. Halten Sie die Leitung fern von Hitze, Öl, scharfen Kanten oder sich bewegenden Geräteteilen.** Beschädigte oder verwickelte Leitungen erhöhen das Risiko eines elektrischen Schlages.
- e) **Wenn Sie mit einem Elektrowerkzeug im Freien arbeiten, verwenden Sie nur Verlängerungsleitungen, die auch für den Außenbereich geeignet sind.** Die Anwendung einer für den Außenbereich geeigneten Verlängerungsleitung verringert das Risiko eines elektrischen Schlages.
- f) **Wenn der Betrieb des Elektrowerkzeugs in feuchter Umgebung nicht vermeidbar ist, verwenden Sie einen Fehlerstromschutzschalter.** Der Einsatz eines Fehlerstromschutzschalters vermindert das Risiko eines elektrischen Schlages.

25.4 Sicherheit von Personen

- a) **Seien Sie aufmerksam, achten Sie darauf, was Sie tun, und gehen Sie mit Vernunft an die Arbeit mit einem Elektrowerkzeug. Benutzen Sie kein Elektrowerkzeug, wenn Sie müde sind oder unter dem Einfluss von Drogen, Alkohol oder Medikamenten stehen.** Ein Moment der Unachtsamkeit beim Gebrauch des Elektrowerkzeugs kann zu ernsthaften Verletzungen führen.
- b) **Tragen Sie persönliche Schutzausrüstung und immer eine Schutzbrille.** Das Tragen persönlicher Schutzausrüstung, wie Staubmaske, rutschfeste Sicherheitsschuhe,

Schutzhelm oder Gehörschutz, je nach Art und Einsatz des Elektrowerkzeugs, verringert das Risiko von Verletzungen.

- c) **Vermeiden Sie eine unbeabsichtigte Inbetriebnahme. Vergewissern Sie sich, dass das Elektrowerkzeug ausgeschaltet ist, bevor Sie es an die Stromversorgung und/oder den Akku anschließen, es aufnehmen oder tragen.** Wenn Sie beim Tragen des Elektrowerkzeugs den Finger am Schalter haben oder das Gerät eingeschaltet an die Stromversorgung anschließen, kann dies zu Unfällen führen.
- d) **Entfernen Sie Einstellwerkzeuge oder Schraubenschlüssel, bevor Sie das Elektrowerkzeug einschalten.** Ein Werkzeug oder Schlüssel, der sich in einem drehenden Geräteteil befindet, kann zu Verletzungen führen.
- e) **Vermeiden Sie eine abnormale Körperhaltung. Sorgen Sie für einen sicheren Stand und halten Sie jederzeit das Gleichgewicht.** Dadurch können Sie das Elektrowerkzeug in unerwarteten Situationen besser kontrollieren.
- f) **Tragen Sie geeignete Kleidung. Tragen Sie keine weite Kleidung oder Schmuck. Halten Sie Haare und Kleidung fern von sich bewegenden Teilen.** Lockere Kleidung, Schmuck oder lange Haare können von sich bewegenden Teilen erfasst werden.
- g) **Wenn Staubabsaug- und -auffangeinrichtungen montiert werden können, sind diese anzuschließen und richtig zu verwenden.** Verwendung einer Staubabsaugung kann Gefährdungen durch Staub verringern.
- h) **Wiegen Sie sich nicht in falscher Sicherheit und setzen Sie sich nicht über die Sicherheitsregeln für Elektrowerkzeuge hinweg, auch wenn Sie nach vielfachem Gebrauch mit dem Elektrowerkzeug vertraut sind.** Achtloses Handeln kann binnen Sekundenbruchteilen zu schweren Verletzungen führen.

25.5 Verwendung und Behandlung des Elektrowerkzeugs

- a) **Überlasten Sie das Gerät nicht. Verwenden Sie für Ihre Arbeit das dafür bestimmte Elektrowerkzeug.** Mit dem passenden Elektrowerkzeug arbeiten Sie besser und sicherer im angegebenen Leistungsbereich.
- b) **Benutzen Sie kein Elektrowerkzeug, dessen Schalter defekt ist.** Ein Elektrowerkzeug, das sich nicht mehr ein- oder ausschalten lässt, ist gefährlich und muss repariert werden.
- c) **Ziehen Sie den Stecker aus der Steckdose und/oder entfernen Sie einen abnehmbaren Akku, bevor Sie Geräteeinstellungen vornehmen, Einsatzwerkzeugteile wechseln oder das Elektrowerkzeug weglegen.** Diese Vorsichtsmaßnahme verhindert den unbeabsichtigten Start des Elektrowerkzeugs.
- d) **Bewahren Sie unbenutzte Elektrowerkzeuge außerhalb der Reichweite von Kindern auf. Lassen Sie Personen das Gerät nicht benutzen, die mit diesem nicht vertraut sind oder diese Anweisungen nicht gelesen haben.** Elektrowerkzeuge sind gefährlich, wenn sie von unerfahrenen Personen benutzt werden.
- e) **Pflegen Sie Elektrowerkzeuge und Einsatzwerkzeug mit Sorgfalt. Kontrollieren Sie, ob bewegliche Teile einwandfrei funktionieren und nicht klemmen, ob Teile gebrochen oder so beschädigt sind, dass die Funktion des Elektrowerkzeugs beeinträchtigt ist. Lassen Sie beschädigte Teile vor dem Einsatz des Elektrowerkzeugs reparieren.** Viele Unfälle haben ihre Ursache in schlecht gewarteten Elektrowerkzeugen.
- f) **Halten Sie Schneidwerkzeuge scharf und sauber.** Sorgfältig gepflegte Schneidwerkzeuge mit scharfen Schneidkanten verklemmen sich weniger und sind leichter zu führen.
- g) **Verwenden Sie Elektrowerkzeug, Einsatzwerkzeug, Einsatzwerkzeuge usw. entsprechend diesen Anweisungen. Berücksichtigen Sie dabei die Arbeitsbedingungen und die auszuführende Tätigkeit.** Der Gebrauch von Elektrowerkzeugen für andere als die vorgesehenen Anwendungen kann zu gefährlichen Situationen führen.

- h) **Halten Sie Griffe und Griffflächen trocken, sauber und frei von Öl und Fett.** Rutschige Griffe und Griffflächen erlauben keine sichere Bedienung und Kontrolle des Elektrowerkzeugs in unvorhergesehenen Situationen.

25.6 Verwendung und Behandlung des Akkuwerkzeugs

- a) **Laden Sie die Akkus nur mit Ladegeräten auf, die vom Hersteller empfohlen werden.** Durch ein Ladegerät, das für eine bestimmte Art von Akkus geeignet ist, besteht Brandgefahr, wenn es mit anderen Akkus verwendet wird.
- b) **Verwenden Sie nur die dafür vorgesehenen Akkus in den Elektrowerkzeugen.** Der Gebrauch von anderen Akkus kann zu Verletzungen und Brandgefahr führen.
- c) **Halten Sie den nicht benutzten Akku fern von Büroklammern, Münzen, Schlüsseln, Nägeln, Schrauben oder anderen kleinen Metallgegenständen, die eine Überbrückung der Kontakte verursachen könnten.** Ein Kurzschluss zwischen den Akkukontakten kann Verbrennungen oder Feuer zur Folge haben.
- d) **Bei falscher Anwendung kann Flüssigkeit aus dem Akku austreten. Vermeiden Sie den Kontakt damit. Bei zufälligem Kontakt mit Wasser abspülen. Wenn die Flüssigkeit in die Augen kommt, nehmen Sie zusätzlich ärztliche Hilfe in Anspruch.** Austretende Akkufflüssigkeit kann zu Hautreizungen oder Verbrennungen führen.
- e) **Benutzen Sie keinen beschädigten oder veränderten Akku.** Beschädigte oder veränderte Akkus können sich unvorhersehbar verhalten und zu Feuer, Explosion oder Verletzungsgefahr führen.
- f) **Setzen Sie einen Akku keinem Feuer oder zu hohen Temperaturen aus.** Feuer oder Temperaturen über 130 °C (265 °F) können eine Explosion hervorrufen.
- g) **Befolgen Sie alle Anweisungen zum Laden und laden Sie den Akku oder das Akkuwerkzeug niemals außerhalb des in der Betriebsanleitung angegebenen Temperaturbereichs.** Falsches Laden oder Laden außerhalb des zugelassenen Temperaturbereichs kann den Akku zerstören und die Brandgefahr erhöhen.

25.7 Service

- a) **Lassen Sie Ihr Elektrowerkzeug nur von qualifiziertem Fachpersonal und nur mit Original-Ersatzteilen reparieren.** Damit wird sichergestellt, dass die Sicherheit des Elektrowerkzeugs erhalten bleibt.
- b) **Warten Sie niemals beschädigte Akkus.** Sämtliche Wartung von Akkus sollte nur durch den Hersteller oder bevollmächtigte Kundendienststellen erfolgen.

Contents

1	Introduction	40	8	Removing and Fitting the Battery	57
2	Guide to Using this Manual	40	8.1	Fitting the Battery	57
2.1	Applicable Documentation	40	8.2	Removing the Battery	57
2.2	Warning Notices in Text	41	9	Switching On and Off	57
2.3	Symbols in Text	41	9.1	Switching On the Garden Pruner	57
3	Overview	41	9.2	Switching Off the Garden Pruner	58
3.1	Garden Pruner, Battery and Charger	41	10	Checking the Garden Pruner and Battery	58
3.2	Symbols	42	10.1	Checking the Chain Sprocket	58
4	Safety Precautions	43	10.2	Checking the Guide Bar	58
4.1	Warning Symbols	43	10.3	Checking the Saw Chain	58
4.2	Intended Use	43	10.4	Checking the Chain Guard	59
4.3	The Operator	44	10.5	Checking the Controls	59
4.4	Clothing and equipment	44	10.6	Testing the Battery	59
4.5	Work Area and Surroundings	45	11	Using the Garden Pruner	60
4.6	Safe Condition	46	11.1	Holding and Controlling the Garden Pruner	60
4.7	Operation	48	11.2	Cutting	60
4.8	Reactive Forces	49	12	After Finishing Work	60
4.9	Charging	50	12.1	After Finishing Work	60
4.10	Connecting to Power Supply	50	13	Transporting	60
4.11	Transporting	51	13.1	Transporting the Garden Pruner	60
4.12	Storing	52	13.2	Transporting the Battery	61
4.13	Cleaning, Maintenance and Repairs	52	13.3	Transporting the Charger	61
5	Preparing Garden Pruner for Operation	53	14	Storing	61
5.1	Preparing Garden Pruner for Operation	53	14.1	Storing the Garden Pruner	61
6	Charging the Battery, LEDs	53	14.2	Storing the Battery	61
6.1	Mounting the Charger on a Wall	53	14.3	Storing the Charger	61
6.2	Charging the Battery	54	15	Cleaning	62
6.3	Displaying State of Charge	54	15.1	Cleaning the Garden Pruner	62
6.4	LEDs on Garden Pruner	55	15.2	Cleaning the Bar and Chain	62
6.5	LED on Charger	55	15.3	Cleaning the Battery	62
7	Assembling the Garden Pruner	55	15.4	Cleaning the Charger	62
7.1	Removing and Fitting the Bar and Chain	55	16	Maintenance	62
7.2	Tensioning the Saw Chain	56	16.1	Sharpening the Saw Chain	62
7.3	Lubricating the Saw Chain	56			

STIHL

This instruction manual is protected by copyright. All rights reserved, especially the rights to reproduce, translate and process with electronic systems.

17 Repairing	63
17.1 Repairing the Garden Pruner, Battery and Charger	63
18 Troubleshooting	64
18.1 Troubleshooting Garden Pruner or Battery	64
18.2 Troubleshooting Charger	65
19 Specifications	66
19.1 STIHL GTA 26 Garden Pruner	66
19.2 Chain Sprockets	66
19.3 Minimum groove depth of guide bars	66
19.4 STIHL AS Battery	66
19.5 STIHL AL 1 Charger	66
19.6 Extension Cords	66
19.7 Sound Values and Vibration Values	66
19.8 REACH	67
20 Bar and Chain Combinations	68
20.1 STIHL GTA 26 Garden Pruner	68
21 Spare Parts and Accessories	69
21.1 Spare Parts and Accessories	69
22 Disposal	69
22.1 Disposing of Garden Pruner, Battery and Charger	69
23 EC Declaration of Conformity	69
23.1 STIHL GTA 26 Garden Pruner	69
23.2 STIHL AL 1 Charger Conformity Notice	69
24 General Power Tool Safety Warnings	70
24.1 Introduction	70
24.2 Work area safety	70
24.3 Electrical safety	70
24.4 Personal safety	70
24.5 Power tool use and care	71
24.6 Battery tool use and care	71
24.7 Service	72

1 Introduction

Dear Customer,

Thank you for choosing STIHL. We develop and manufacture our quality products to meet our customers' requirements. The products are designed for reliability even under extreme conditions.

STIHL also stands for premium service quality. Our specialist dealers guarantee competent advice and instruction as well as comprehensive service support.

We thank you for your confidence in us and hope you will enjoy working with your STIHL product.



Dr. Nikolas Stihl

IMPORTANT: READ BEFORE USE AND KEEP IN A SAFE PLACE.

2 Guide to Using this Manual

2.1 Applicable Documentation

Local safety regulations apply.

- ▶ Read, understand and save the following documents in addition to this instruction manual:
 - Information on STIHL Multioil Bio: www.stihl.com/safety-data-sheets
 - Safety information for STIHL batteries and products with built-in batteries: www.stihl.com/safety-data-sheets

2.2 Warning Notices in Text

DANGER

This notice refers to risks which result in serious or fatal injury.

- ▶ Serious or fatal injuries can be avoided by taking the precautions mentioned.

WARNING

This notice refers to risks which **can** result in serious or fatal injury.

- ▶ Serious or fatal injuries can be avoided by taking the precautions mentioned.

NOTICE

This notice refers to risks which can result in damage to property.

- ▶ Damage to property can be avoided by taking the precautions mentioned.

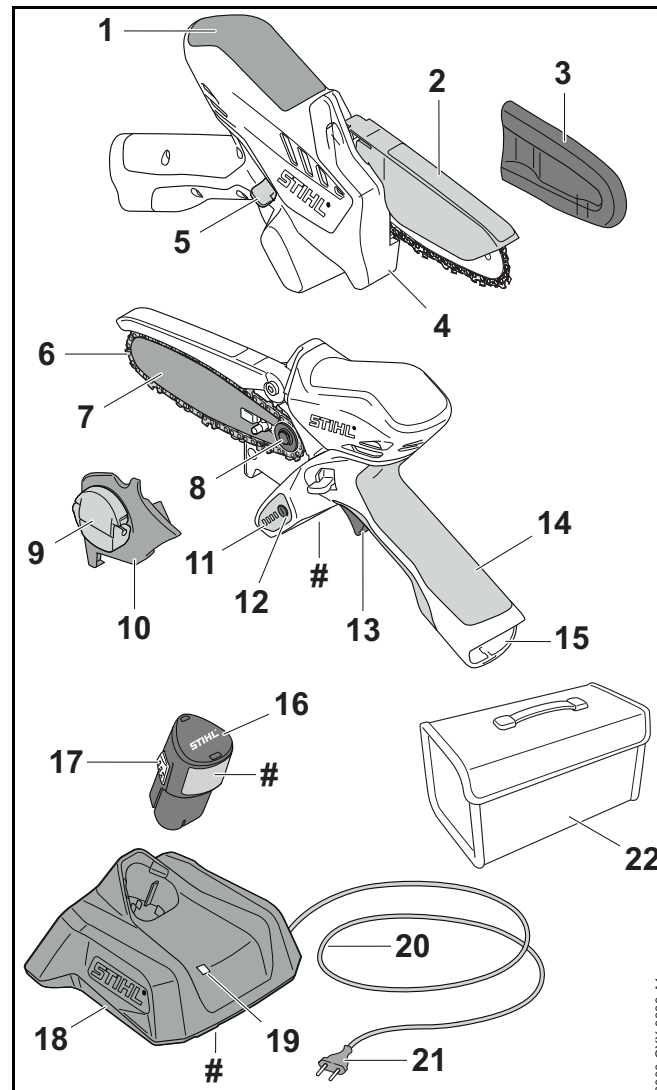
2.3 Symbols in Text



This symbol refers to a chapter in this instruction manual.

3 Overview

3.1 Garden Pruner, Battery and Charger



- 1 Grip Surface**
For holding and controlling the garden pruner.
- 2 Guard**
Helps protect user from contact with saw chain.
- 3 Chain Scabbard**
Helps protect user from contact with saw chain.
- 4 Limit Stop**
Supports garden pruner against wood while cutting.
- 5 Lockout Lever**
Unlocks the trigger.
- 6 Saw Chain**
Cuts the wood.
- 7 Guide Bar**
Supports and guides the saw chain.
- 8 Chain Sprocket**
Toothed wheel that drives the chain.
- 9 Wingnut**
Secures chain sprocket cover to garden pruner.
- 10 Chain Sprocket Cover**
Covers the chain sprocket and secures the guide bar to the garden pruner.
- 11 LEDs**
Indicate battery's state of charge and malfunctions.
- 12 Button**
Activates the LEDs on the garden pruner.
- 13 Trigger**
Switches the garden pruner on and off.
- 14 Control Handle**
For operating, holding and controlling the garden pruner.
- 15 Battery Compartment**
Accommodates the battery.
- 16 Battery**
Supplies power to the garden pruner.

- 17 Locking Hook**
Holds the battery in the battery compartment.
- 18 Charger**
Charges the battery.
- 19 LED**
The LED indicates the operating status of the charger.
- 20 Connecting Cable**
Connects charger to appliance plug.
- 21 Appliance Plug**
Connects cable to wall outlet.
- 22 Bag**
For transporting and storing the garden pruner, battery and charger. The bag only comes with the set (consisting of garden pruner, battery and charger).

Rating Label with Serial Number

3.2 Symbols

Meanings of symbols that may be on the garden pruner, battery and charger:



This symbol shows the direction of rotation of the chain.



The LED glows or flashes green. Battery is being charged.



LED flashes red. No electrical contact between battery and charger or malfunction in battery or charger.



Length of guide bar that may be used.



Guaranteed sound power level according to directive 2000/14/EC in dB(A) in order to make sound emissions of products comparable.



The data next to this symbol indicates the energy content of the battery according to the cell manufacturer's specification. The energy content available during operation is lower.



Operate the electric product in a dry place, indoors only.



Do not dispose of the product with your household waste.



Read, understand and save the instruction manual.

4 Safety Precautions

4.1 Warning Symbols

Meanings of warning signs on the garden pruner, battery or charger:



Observe safety notices and take the necessary precautions.



Read, understand and keep the instruction manual.



Wear safety glasses.



Hold the garden pruner firmly with both hands.



Do not touch the moving saw chain.



Remove the battery during work stoppages, transport, storage, maintenance or repair.



Protect garden pruner and charger from rain and dampness.



Protect battery from heat and fire.



Protect the battery from rain and moisture and do not immerse it in liquids.

4.2 Intended Use

The STIHL GTA 26 garden pruner is designed to cut wood.

The garden pruner must not be used in the rain.

The STIHL AS battery supplies power to the garden pruner.

The STIHL AL 1 charger recharges the STIHL AS battery.

⚠ WARNING

- Batteries and chargers not approved for the garden pruner by STIHL may cause a fire or explosion. This can result in serious or fatal injuries and damage to property.
 - ▶ Use the garden pruner with a STIHL AS battery.
 - ▶ Recharge the STIHL AS battery with a STIHL AL 1 charger.

- Using the garden pruner, battery or the charger for purposes for which they were not designed may result in serious or fatal injuries, and damage to property may occur.
 - ▶ Use the garden pruner, battery and charger as described in this instruction manual.

4.3 The Operator

⚠ WARNING

- Users without adequate training or instruction cannot recognize or assess the risks involved in using the garden pruner, battery and charger. The user or other persons may sustain serious or fatal injuries.



- ▶ Read, understand and save the instruction manual.

- ▶ If you lend the garden pruner, battery or charger to another person: Always give them the instruction manual.
- ▶ Make sure the user meets the following requirements:
 - The user must be rested.
 - **The user must be in good physical condition and mental health to operate and work with the garden pruner, battery and charger. If the user's physical, sensory or mental ability is restricted, he**

or she may work only under the supervision of or as instructed by a responsible person.

- The user is able to recognize and assess the risks involved in using the garden pruner, battery and charger.
 - The user must be of legal age or is being trained in a trade under supervision in accordance with national rules and regulations.
 - The user has received instruction from a STIHL servicing dealer or other experienced user before working with the garden pruner for the first time.
 - The user must not be under the influence of alcohol, medication or drugs.
- ▶ If you have any queries: Contact a STIHL servicing dealer for assistance.

4.4 Clothing and equipment

⚠ WARNING

- Long hair can be pulled into the garden pruner during operation. This may result in serious injury to the user.
 - ▶ Tie up and confine long hair above your shoulders.
- Objects can be thrown at high speed during operation. This may result in injury to the user.



- ▶ Wear close-fitting safety glasses. Suitable safety glasses are tested in accordance with EN 166 or national regulations and available commercially with the corresponding marking.
- ▶ Wear long trousers.

- Falling objects can cause head injuries.
 - ▶ If objects are likely to fall while working: wear a hard hat.
- Dust can be whipped up during operation: Whipped up dust can damage the respiratory passages and cause allergic reactions.
 - ▶ If dust is generated: Wear a dust respirator mask.
- Inappropriate clothing can snag on wood, brush or the garden pruner. Not wearing suitable clothing may result in serious injury.
 - ▶ Wear close-fitting clothing.
 - ▶ Remove scarves and jewelry.
- The user may cut himself or herself on wood while working. The user may come into contact with the saw chain during cleaning or servicing. This may result in injury to the user.
 - ▶ Wear work gloves made from resistant material.
- Wearing unsuitable footwear may cause the user to slip. This may result in injury to the user.
 - ▶ Wear sturdy, closed-toed footwear with high-grip soles.

4.5 Work Area and Surroundings

4.5.1 Garden pruner

WARNING

- Innocent bystanders, children and animals are not aware of the dangers of the garden pruner or flying debris. Bystanders, children and animals may be seriously injured and damage to property may occur.
 - ▶ Keep bystanders, children and animals away from the work area.
 - ▶ Do not leave the garden pruner unattended.
 - ▶ Make sure that children cannot play with the garden pruner.
- The garden pruner is not waterproof. Working in the rain or a damp location may result in an electric shock. This can result in injuries to the user and may damage the garden pruner.



- ▶ Do not work in the rain or a damp location.

- Electrical components of the garden pruner can produce sparks. Sparks may cause a fire or an explosion in an easily combustible or explosive environment. This can result in serious or fatal injuries and damage to property.
 - ▶ Do not work in an easily combustible or explosive environment.

4.5.2 Battery

WARNING

- Bystanders, children and animals cannot recognize or assess the dangers of the battery. Bystanders, children and animals may be seriously injured.
 - ▶ Keep bystanders, children and animals away from the work area.
 - ▶ Do not leave the battery unattended.
 - ▶ Make sure that children cannot play with the battery.
- The battery is not protected against all ambient conditions. If the battery is exposed to certain ambient conditions, it may catch fire or explode. This can result in serious injuries and damage to property.



- ▶ Protect battery from heat and fire.
- ▶ Do not throw the battery into a fire.

- ▶ Use and store the battery at temperatures between - 20°C and + 50°C.



- ▶ Protect the battery from rain and damp – do not immerse it in fluids.

- ▶ Keep battery away from metallic objects.
- ▶ Do not expose battery to high pressure.

- ▶ Do not expose battery to microwaves.
- ▶ Protect battery from chemicals and salts.

4.5.3 Charger

⚠ WARNING

- Innocent bystanders and children are not aware of and cannot assess the dangers of a charger or electric current. Innocent bystanders, children and animals may be seriously or fatally injured.
 - ▶ Keep bystanders, children and animals away from the work area.
 - ▶ **Make sure that children cannot play with the charger.**
- The charger is not waterproof. Working in the rain or a damp location may result in an electric shock. This can result in injuries to the user and may damage the charger.



- ▶ Do not operate it in the rain or a damp location.

- The charger is not protected against all ambient conditions. If the charger is exposed to certain ambient conditions, it may catch fire or explode. This can result in serious injuries and damage to property.
 - ▶ Operate the charger in a dry place, indoors only.
 - ▶ Do not operate the charger in an easily combustible or explosive environment.
 - ▶ Do not operate the charger on an easily combustible surface.
 - ▶ Use and store the charger at a temperature between - 20°C and + 50°C.
- Persons may trip over the connecting cable. This can result in injuries and may damage the charger.
 - ▶ Lay the connecting cable flat on the floor.

4.6 Safe Condition

4.6.1 Garden Pruner

The garden pruner is in a safe condition if the following points are observed:

- Garden pruner is not damaged.
- Garden pruner is clean and dry.
- Chain guard is mounted.
- The chain guard is undamaged and has not been modified.
- The controls function properly and have not been modified.
- The saw chain is lubricated.
- Wear marks on chain sprocket are not deeper than 0.5 mm.
- A combination of guide bar and saw chain recommended in this instruction manual is mounted.
- The guide bar and chain are properly mounted.
- The chain is properly tensioned.
- Only original STIHL accessories designed for this garden pruner model are mounted.
- Accessories are properly mounted.


⚠ WARNING

- If components do not comply with safety requirements, they will no longer function properly and safety devices may be rendered inoperative. This can result in serious or fatal injuries.
 - ▶ Work only with an undamaged garden pruner.
 - ▶ If the garden pruner is dirty or wet: Clean the garden pruner and allow it to dry.
 - ▶ Never modify the garden pruner. Exception: Mounting a combination of guide bar and saw chain recommended in this instruction manual.
 - ▶ Never use the garden pruner without the chain guard.

- ▶ If the chain guard is damaged or has been modified: Do not work with the garden pruner.
- ▶ If the controls do not function properly: Do not work with the garden pruner.
- ▶ Only fit original STIHL accessories designed for this garden pruner model.
- ▶ Mount the guide bar and chain as described in this instruction manual.
- ▶ Mount accessories as described in this instruction manual or the instructions supplied with the accessory.
- ▶ Never insert objects in the garden pruner's openings.
- ▶ Replace worn or damaged labels.
- ▶ If you have any queries: Contact a STIHL servicing dealer for assistance.

4.6.2 Guide bar

The guide bar is in a safe condition if the following points are observed:

- Guide bar is not damaged.
- Guide bar is not deformed.
- At least the minimum groove depth is maintained,  19.3.
- Bar groove is not pinched or splayed.

WARNING

- If the guide bar is not in a safe condition, it can no longer support and guide the saw chain properly. The rotating saw chain can jump off the guide bar. This can result in serious or fatal injuries.
 - ▶ Work only with an undamaged guide bar.
 - ▶ If the groove depth is less than the minimum depth: Replace the guide bar.
 - ▶ If you have any queries: Contact a STIHL servicing dealer for assistance.

4.6.3 Saw Chain

The saw chain is in a safe condition if the following points are observed:

- Chain is not damaged.
- Chain is properly sharpened.
- The service marks on the cutters are still visible.

WARNING

- If components do not comply with safety requirements, they will no longer function properly and safety devices may be rendered inoperative. This can result in serious or fatal injuries.
 - ▶ Work only with an undamaged saw chain.
 - ▶ Sharpen the chain properly.
 - ▶ If you have any queries: Contact your STIHL servicing dealer for assistance.

4.6.4 Battery

The battery is in safe condition when the following conditions are met:

- The battery is not damaged.
- The battery is clean and dry.
- The battery is working and has not been modified.

WARNING

- The battery cannot function safely if it is not in safe condition. There is a risk of serious injury to persons.
 - ▶ Use an undamaged and functioning battery.
 - ▶ Do not charge a damaged or defective battery.
 - ▶ If the battery is dirty or wet: clean the battery and allow it to dry.
 - ▶ Do not modify the battery.
 - ▶ Do not insert objects into the apertures in the battery.

- ▶ Never connect the battery terminals to metallic objects and cause a short circuit.
- ▶ Do not open the battery.
- ▶ Replace worn or damaged warning signs.
- Fluid may leak from a damaged battery. If the fluid contacts the skin or eyes, this may cause irritation.
 - ▶ Avoid contact with the fluid.
 - ▶ In the event of contact with the skin: wash the affected areas with plenty of soap and water.
 - ▶ In the event of contact with the eyes: rinse the eyes with plenty of water for at least 15 minutes and seek medical attention.
- A damaged or defective battery may emit an unusual odour, smoke or catch fire. This may result in serious or fatal injury to people and damage to property.
 - ▶ If the battery emits an unusual odour or smoke: do not use the battery and keep it away from flammable materials.
 - ▶ If the battery catches fire: try to extinguish the battery using a fire extinguisher or water.

4.6.5 Charger

The charger is in a safe condition if the following points are observed:

- Charger is undamaged.
- Charger is clean and dry.

WARNING

- If components do not comply with safety requirements, they will no longer function properly and safety devices may be rendered inoperative. This can result in serious or fatal injuries.
 - ▶ Do not use a damaged charger.
 - ▶ If the charger is dirty or wet: Clean the charger and allow it to dry.
 - ▶ Never attempt to modify the charger.

- ▶ Never insert objects in the charger's openings.
- ▶ Never bridge the charger's contacts with metallic objects (short circuit).
- ▶ Do not open the charger.

4.7 Operation

WARNING

- Always work within calling distance of others in case help is needed.
 - ▶ Make sure than persons outside the work area are within calling distance.
- The user cannot concentrate on the work in certain situations. The user can lose control of the garden pruner, stumble or fall and be seriously injured.
 - ▶ Work calmly and carefully.
 - ▶ If light and visibility are poor: Do not work with the garden pruner.
 - ▶ Operate the garden pruner alone.
 - ▶ Do not work above shoulder height.
 - ▶ Watch out for obstacles.
 - ▶ Stand on the ground while working and keep a good balance. If it is necessary to work at heights: Use a lift bucket or a safe platform.
 - ▶ If you begin to feel tired: Take a break.
- The rotating saw chain can cut the operator. This can result in serious injuries.
 - ▶ Do not touch the rotating saw chain.
 - ▶ If the saw chain is blocked by an object: Switch off the garden pruner and remove the battery. Then remove the object causing the blockage.

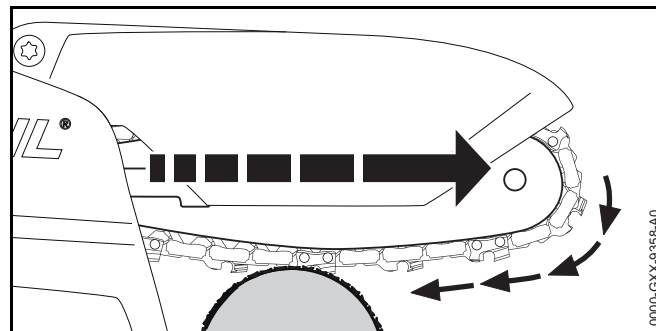
- The rotating chain becomes hot and expands. If the chain is not lubricated sufficiently or not re-tensioned at regular intervals, it may come off the guide bar or break. This can result in serious injuries and damage to property.
 - ▶ Use STIHL Multioil Bio or an equivalent biodegradable multifunctional oil.
 - ▶ Lubricate the saw chain after every break to recharge the battery.
 - ▶ Check chain tension regularly during cutting work. If chain tension is insufficient: Tension the chain.
- The guide bar, saw chain and chain sprocket can become hot during operation. There is a risk of burn injuries.
 - ▶ Do not touch the hot guide bar, saw chain or chain sprocket.
 - ▶ Wait for the guide bar, saw chain and chain sprocket to cool down.
 - ▶ Wear work gloves made of durable material.
- If the behavior of the garden pruner changes during operation or feels unusual, it may no longer be in a safe condition. This can result in serious injuries and damage to property.
 - ▶ Stop work, remove the battery and contact your STIHL servicing dealer for assistance.
- Vibrations may occur while using the garden pruner.
 - ▶ Wear gloves.
 - ▶ Take regular breaks.
 - ▶ If signs of circulation problems occur: Seek medical advice.
- Sparks may occur if the rotating chain makes contact with a hard object. Sparks may cause a fire in an easily combustible location. This can result in serious or fatal injuries and damage to property.
 - ▶ Do not work in an easily combustible location.
- Note that the saw chain continues to rotate for a short period after you release the trigger. The rotating saw chain can cut the user. This can result in serious injuries.
 - ▶ Wait for the chain to come to a standstill.

⚠ DANGER

- Working near live electric cables can result in accidental contact with the chain and damage the cables. This can result in serious or fatal injuries.
 - ▶ Do not work near live electric cables.

4.8 Reactive Forces

4.8.1 Reactive Forces



The garden pruner is pulled away from the operator when the bottom of the bar is used for cutting.

⚠ WARNING

- If the rotating chain makes contact with a hard object and is suddenly pinched, the garden pruner is abruptly jerked away from the operator. This can result in personal injuries.
 - ▶ Hold the garden pruner firmly with both hands.
 - ▶ Use the working techniques described in this instruction manual.
 - ▶ Work with the chain guard properly mounted.
 - ▶ Work with an undamaged chain guard that has not been modified.
 - ▶ Always cut with a properly sharpened and tensioned saw chain.
 - ▶ Keep the guide bar straight in the cut.
 - ▶ Apply the stop properly.

- ▶ Cut with the motor running at full speed.

4.9 Charging

⚠ WARNING

- A damaged or defective charger may produce an unusual smell or emit smoke during the charging process. This may result in personal injuries and damage to property.
 - ▶ Disconnect the plug from the wall outlet.
- The charger can overheat and cause a fire if heat dissipation is inadequate. This can result in serious or fatal injuries and damage to property.
 - ▶ Do not cover the charger.

4.10 Connecting to Power Supply

Contact with live components may occur for the following reasons:

- The connecting cable or extension cable is damaged.
- Connecting cable plug or extension cable is damaged.
- Wall outlet is not properly installed.

⚠ DANGER

- Contact with live components can result in an electric shock. This can result in serious or fatal injuries.
 - ▶ Check that the connecting cable, extension cable and their plugs are not damaged.



If the connecting cable or extension cable is damaged:

- ▶ Do not touch damaged areas.
- ▶ Disconnect the plug from the wall outlet.
- ▶ Never touch the connecting cable, extension cable or their plugs with wet hands.
- ▶ Insert the plug of the connecting cable or extension cable in a properly installed fused wall outlet with ground contact.

- ▶ Install the charger with a ground fault circuit interrupter (30 mA, 30 ms).

- A damaged or unsuitable extension cable can cause an electric shock. This can result in serious or fatal injuries.
 - ▶ Use an extension cable with the correct wire gauge, 19.6.

⚠ WARNING

- Overvoltage can occur in the charger if the line voltage or frequency are incorrect during charging. The charger may be damaged.
 - ▶ Make sure the line voltage and frequency agree with the data on the charger's rating plate.
- A carelessly laid connecting or extension cable can be damaged and cause others to trip or fall. This can result in injuries and may damage the connecting cable or extension cable.
 - ▶ Position and mark connecting cable and extension cable so they do not represent a trip hazard.
 - ▶ Position the connecting and extension cables so that they are not under tension or entangled.
 - ▶ Position the connecting and extension cables so that they cannot be damaged, kinked, pinched or chafed.
 - ▶ Protect the connecting cable and extension cable from heat, oil and chemicals.
 - ▶ Lay the connecting and extension cables on a dry surface.

- The extension cable becomes hot during operation. If the heat cannot dissipate, it may cause a fire.
 - ▶ If you use a cable drum: Unwind the extension cable to its full length.
- If electric cables or pipes are embedded in the wall, they may be damaged when the charger is mounted on a wall. Contact with electric cables can result in an electric shock. This can result in serious injuries and damage to property.
 - ▶ Check that there are no electric cables or pipes embedded in the wall.
- If the charger is not mounted on the wall as described in this instruction manual, the charger or the battery may fall down or the charger may overheat. This may result in personal injuries and damage to property.
 - ▶ Mount the charger on the wall as described in this instruction manual.
- If the charger is mounted on a wall with the battery inserted, the battery may fall out and be damaged. This may result in personal injuries and damage to property.
 - ▶ Mount the charger on the wall first and then insert the battery.

4.11 Transporting

4.11.1 Garden pruner

⚠ WARNING

- The garden pruner may turn over or shift during transport. This may result in personal injuries and damage to property.



- ▶ Remove the battery.

- ▶ Fit the scabbard so that it completely covers the guide bar.
- ▶ Transport the garden pruner in the bag supplied.

- ▶ If no bag is supplied with the garden pruner: Secure the special harvester with lashing straps or a net to prevent it turning over and moving.

4.11.2 Battery

⚠ WARNING

- The battery is not protected against all ambient conditions. The battery may be damaged if it is exposed to certain ambient conditions and damage to property may occur.
 - ▶ Never transport a damaged battery.
 - ▶ Transport the battery in the bag supplied.
 - ▶ If no bag is supplied with the garden pruner: Transport the battery in non-conductive packaging.
- The battery may turn over or shift during transport. This may result in personal injuries and damage to property.
 - ▶ Pack the battery in packaging in such a way that it cannot move.
 - ▶ Secure the packaging so that it cannot move.

4.11.3 Charger

⚠ WARNING

- The charger can turn over or move while being transported. This may result in personal injuries and damage to property.
 - ▶ Disconnect the plug from the wall outlet.
 - ▶ Remove the battery.
 - ▶ Transport the charger in the bag supplied.
 - ▶ If no bag is supplied with the charger: Secure the charger with lashing straps, belts or a net to prevent it turning over and moving.
- The connecting cable must not be used for carrying the charger. The connecting cable and the charger may be damaged.
 - ▶ Wind up the connecting cable and attach it to the charger.

4.12 Storing

4.12.1 Garden pruner

⚠ WARNING

- Children are not aware of and cannot assess the dangers of the garden pruner and can be seriously injured.



- ▶ Remove the battery.

- ▶ Fit the scabbard so that it completely covers the guide bar.
- ▶ Store the garden pruner out of the reach of children.
- Dampness can corrode the electrical contacts on the garden pruner and other metal components. The garden pruner may be damaged.



- ▶ Remove the battery.

- ▶ Store the garden pruner in a clean and dry condition.

4.12.2 Battery

⚠ WARNING

- Children are not aware of and cannot assess the dangers of the battery and can be seriously injured.
 - ▶ Store the battery out of the reach of children.
- The battery is not protected against all ambient conditions. The battery may be damaged if it is exposed to certain ambient conditions.
 - ▶ Store the battery in a clean and dry condition.
 - ▶ Store the battery in an enclosed location.
 - ▶ Store the battery separately from the garden pruner and charger.
 - ▶ Store the battery in non-conductive packaging.

- ▶ Store the battery at temperatures between - 20°C and + 70°C.

4.12.3 Charger

⚠ WARNING

- Children are not aware of and cannot assess the dangers of a charger. Children may sustain serious or fatal injuries.
 - ▶ Remove the battery.
 - ▶ Store the charger out of the reach of children.
- The charger is not protected against all ambient conditions. The charger may be damaged if it is exposed to certain ambient conditions.
 - ▶ Remove the battery.
 - ▶ If the charger is hot: Allow charger to cool down.
 - ▶ Store the charger in a clean and dry condition.
 - ▶ Store the charger in an enclosed location.
 - ▶ Store the charger at a temperature between - 20°C and + 70°C.
- The connecting cable must not be used for carrying or hanging up the charger. The connecting cable and the charger may be damaged.
 - ▶ Hold the charger by the housing. A recessed handle is provided on the back of the charger.
 - ▶ Hang the charger on the wall bracket.

4.13 Cleaning, Maintenance and Repairs

⚠ WARNING

- The garden pruner may start unintentionally if the battery is left in place during cleaning, maintenance or repair operations. This can result in serious injuries and damage to property.















- ▶ Remove the battery.

- Aggressive cleaning agents, a water jet or pointed objects can damage the garden pruner, guide bar, saw chain, battery and charger. If the garden pruner, guide bar, saw chain, battery or charger are not cleaned correctly, components may no longer function properly or safety devices may be rendered inoperative. This can result in serious injuries.
 - ▶ Clean the garden pruner, guide bar, saw chain, battery and charger as described in this instruction manual.
- If the garden pruner, guide bar, saw chain, battery or charger are not properly serviced, components may no longer function properly or safety devices may be rendered inoperative. This can result in serious or fatal injuries.
 - ▶ Do not attempt to service or repair the garden pruner, battery or charger.
 - ▶ If the garden pruner, battery or the charger require servicing or repairs: Contact a STIHL servicing dealer for assistance.
 - ▶ Service or repair the guide bar and chain as described in this instruction manual.
- The user can be cut by the sharp cutters while cleaning or servicing the saw chain. This can result in personal injury.
 - ▶ Wear work gloves made of durable material.

5 Preparing Garden Pruner for Operation

5.1 Preparing Garden Pruner for Operation

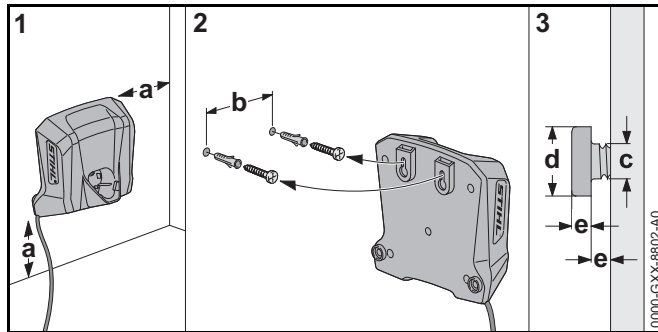
Perform the following steps before starting work:

- ▶ Make sure the following components are in a safe condition:
 - Garden pruner,  4.6.1.
 - Guide bar,  4.6.2.
 - Saw chain,  4.6.3.
 - Battery,  4.6.4.
 - Charger,  4.6.5.
- ▶ Check the battery,  10.6.
- ▶ Fully charge the battery,  6.2.
- ▶ Clean the garden pruner,  15.1.
- ▶ Mount the bar and chain,  7.1.1.
- ▶ Tension the saw chain,  7.2.
- ▶ Lubricate the saw chain,  7.3.
- ▶ Check the controls,  10.5.
 - ▶ If 3 LEDs flash red while you are checking the controls: Remove the battery and contact your STIHL dealer for assistance.
There is a malfunction in the garden pruner.
- ▶ If you cannot carry out these steps: Do not use the garden pruner and contact your STIHL dealer for assistance.

6 Charging the Battery, LEDs

6.1 Mounting the Charger on a Wall

The charger can be mounted on a wall.



► Check the following points when mounting the charger on a wall:

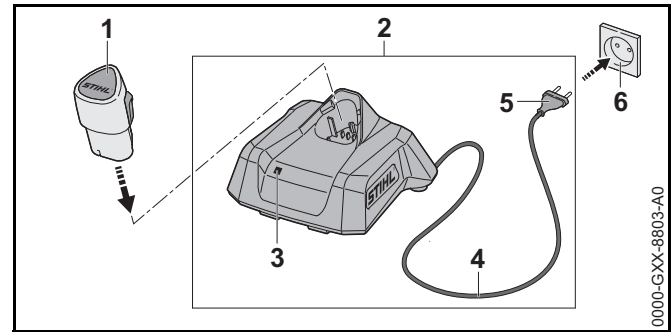
- Suitable fixing materials.
- The charger is level.
- The following dimensions are observed:
 - a = at least 100 mm
 - b = 54 mm
 - c = 4.5 mm
 - d = 9 mm
 - e = 2.5 mm

6.2 Charging the Battery

The charging time depends on several factors, e.g. temperature of the battery or the ambient temperature. The actual charging time may differ from the specified charging time. For specified charging times see www.stihl.com/charging-times.

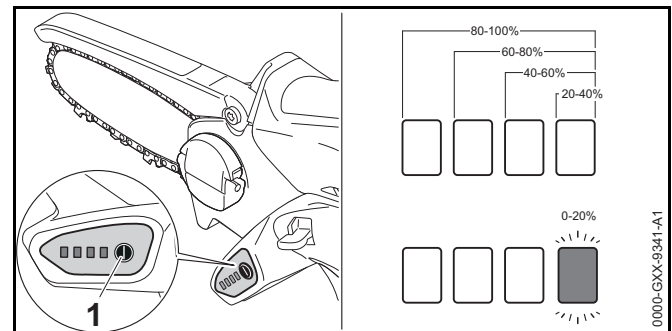
The charging process starts automatically when the plug is inserted in a wall outlet and the battery is fitted in the charger. The charger switches itself off automatically when the battery is fully charged.

The battery and charger become hot during the charging process.



- Insert the plug (5) in a convenient wall outlet (6). The charger (2) runs a self test. The LED (3) glows green for about 1 second and then red for about 1 second.
- Fit the connecting cable (4).
- Insert the battery (1) in the guides in the charger (2) and press it home as far as stop. The LED (3) glows or flashes green. The battery (2) is being charged.
- If the LEDs (3) stop glowing: The battery is fully charged and can be taken out of the charger (2).
- If the charger (2) is no longer required. Disconnect the plug (5) from the wall outlet (6).

6.3 Displaying State of Charge




- Insert battery.

- ▶ Press the button (1).
The LEDs emit green light for about 5 seconds and indicate the state of charge.
- ▶ If the LED on the right flashes green: Charge the battery.

6.4 LEDs on Garden Pruner

The LEDs can show the state of charge or malfunctions. The LEDs can glow or flash green or red.


The state of charge is indicated when the LEDs glow or flash green.

- ▶ If the LEDs glow or flash red: Troubleshooting,  18.
There is a malfunction in the garden pruner or battery.

6.5 LED on Charger

The LED indicates the operating status of the charger or faults. The LED can glow or flash green or red.

If the LED glows or flashes green, the battery is being charged.

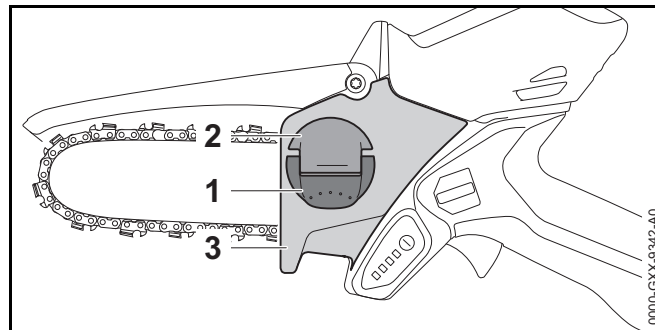
- ▶ If the LED glows or flashes red: Troubleshooting,  18.
There is a malfunction in charger or battery.

7 Assembling the Garden Pruner

7.1 Removing and Fitting the Bar and Chain


7.1.1 Removing the bar and chain

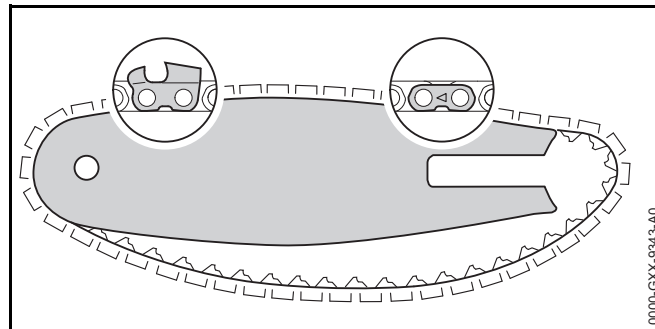
- ▶ Switch off the garden pruner and remove the battery.



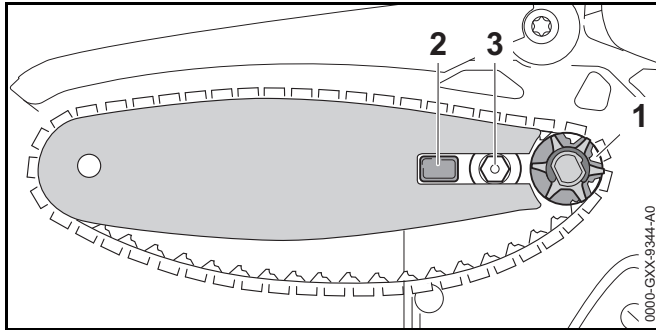
- ▶ Raise the grip (1) of the wingnut (2).
- ▶ Rotate the wingnut (2) counterclockwise until the chain sprocket cover (3) can be removed.
- ▶ Remove the chain sprocket cover (3).
- ▶ Remove the bar and chain.

7.1.2 Mounting the bar and chain

The bar and chain combinations that can be used with the chain sprocket are listed in the specifications,  20.1.



- ▶ Fit the chain in the bar groove so that the arrows on the tie straps on the top of the bar point in the direction of rotation.



- ▶ Fit the guide bar and chain on the garden pruner and check the following points:
 - Chain drive links are seated in teeth of chain sprocket (1).
 - Peg (2) is located in guide bar's slot.
 - Collar stud (3) is located in guide bar's slot.

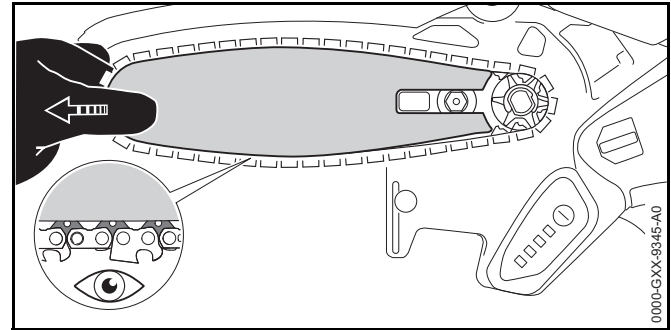
The guide bar may be either way round. The logo on the guide bar may also be upside down.

- ▶ Tension the chain.
- ▶ Fit the sprocket cover so that it is flush with the garden pruner.
- ▶ Rotate the wingnut clockwise until the chain sprocket cover is firmly seated.
- ▶ Fold down the grip of the wingnut.

7.2 Tensioning the Saw Chain

The saw chain expands or contracts during cutting work. Chain tension changes as a result. Check chain tension regularly during operation and readjust if necessary.

- ▶ Switch off the garden pruner and remove the battery.



- ▶ Raise the grip of the wingnut.
- ▶ Rotate the wingnut two turns counterclockwise. The wingnut is loose.

WARNING

The chain's cutters are very sharp. There is a risk of cut injuries.

- ▶ Wear work gloves made of durable material.

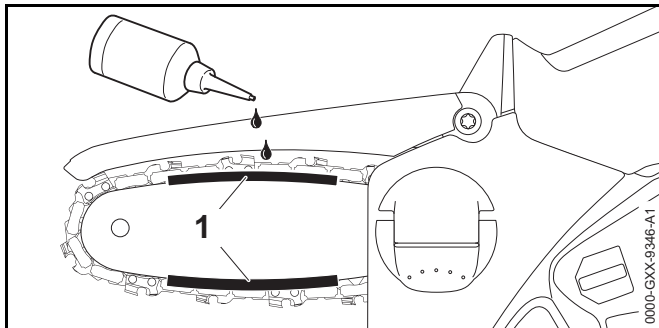
- ▶ Move guide bar to the left or right until the following points apply:
 - The drive links on the underside of the bar are still half visible.
- ▶ Rotate the wingnut clockwise until the chain sprocket cover is firmly seated.
- ▶ If the chain can still be pulled easily along the bar with two fingers: The chain is properly tensioned.
- ▶ If the drive links on the underside of the bar hang freely: Readjust chain tension.
- ▶ Fold down the grip of the wingnut.

7.3 Lubricating the Saw Chain

STIHL Multioil Bio or an equivalent biodegradable multifunctional oil lubricates and cools the rotating saw chain.

- ▶ Switch off the garden pruner and remove the battery.
- ▶ Place the garden pruner on a level surface with the sprocket cover facing up.

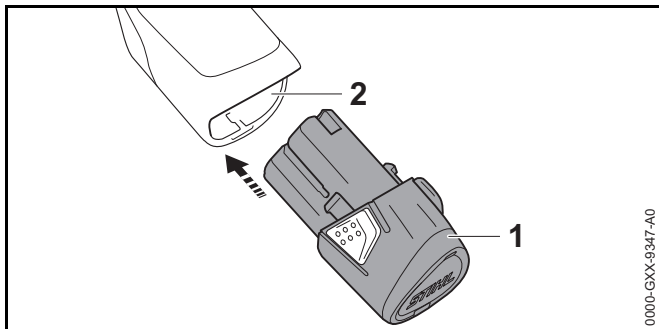
- ▶ Clean the guide bar and saw chain with a soft brush or STIHL resin solvent.



- ▶ Apply multifunctional oil in area (1) between guide bar and saw chain.
- ▶ Fit the battery.
- ▶ Switch on the garden pruner. Multifunctional oil is evenly distributed over the chain. The saw chain is lubricated.

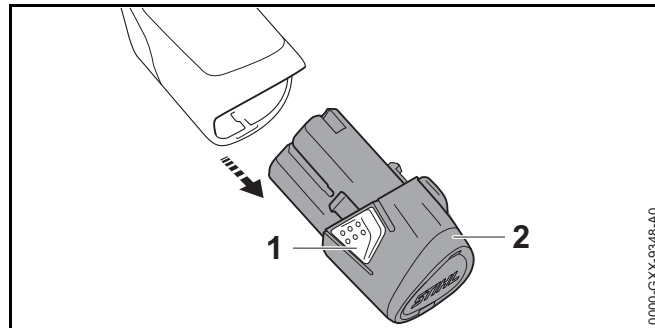
8 Removing and Fitting the Battery

8.1 Fitting the Battery



- ▶ Push the battery (1) into the battery compartment (2) as far as stop. The battery (1) engages in position with a click.

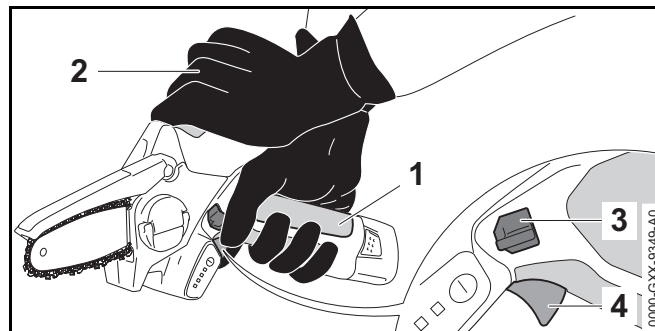
8.2 Removing the Battery



- ▶ Depress both locking hooks (1). The battery (2) is unlocked and can be removed.

9 Switching On and Off

9.1 Switching On the Garden Pruner



- ▶ Hold the garden pruner firmly with one hand on the grip area (1) of the control handle – wrap your thumb around the control handle.
- ▶ Hold and control the garden pruner with your other hand on the grip surface (2).
- ▶ Depress the lockout lever (3) with your thumb and hold it there.

- ▶ Pull the trigger (4) with your index finger and hold it there. The motor accelerates and the chain rotates. Release the lockout lever (3).

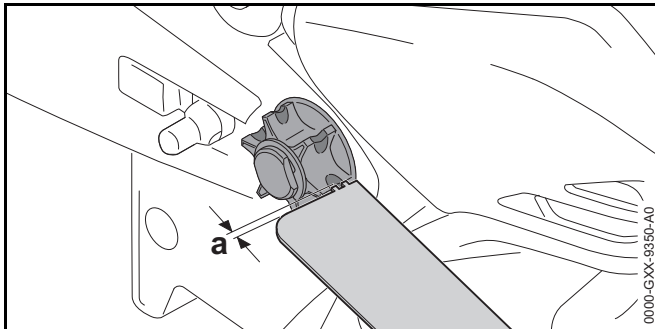
9.2 Switching Off the Garden Pruner

- ▶ Release the trigger. The chain stops rotating.
- ▶ If the chain continues to rotate: Remove the battery and contact your STIHL dealer for assistance. The garden pruner is defective.

10 Checking the Garden Pruner and Battery

10.1 Checking the Chain Sprocket

- ▶ Switch off the garden pruner and remove the battery.
- ▶ Remove the chain sprocket cover.
- ▶ Remove the bar and chain.

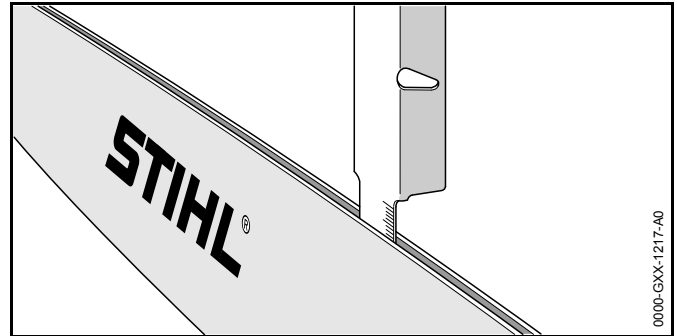


- ▶ Use a STIHL gauge to check the wear marks on the sprocket.
- ▶ If wear marks are deeper than $a = 0.5$ mm: Do not use the garden pruner and contact your STIHL dealer for assistance. The chain sprocket must be replaced.

10.2 Checking the Guide Bar

- ▶ Switch off the garden pruner and remove the battery.

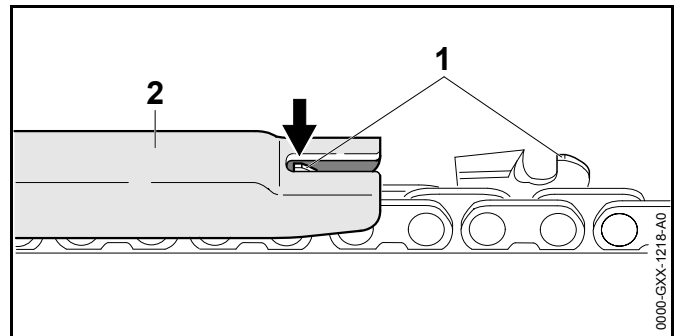
- ▶ Remove the chain and guide bar.




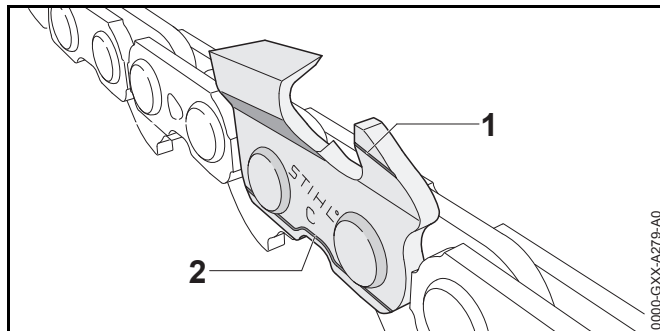
- ▶ Measure depth of bar groove with scale on STIHL filing gauge.
- ▶ Install a new guide bar if one of the following points applies:
 - Guide bar is damaged.
 - Measured bar groove depth is less than specified minimum depth, 19.3.
 - Bar groove is pinched or splayed.
- ▶ If you have any queries: Contact a STIHL servicing dealer for assistance.

10.3 Checking the Saw Chain

- ▶ Switch off the garden pruner and remove the battery.



- ▶ Use a STIHL filing gauge (2) to check the height of the depth gauges (1). The STIHL filing gauge must match the chain pitch.
- ▶ If a depth gauge (1) projects from the filing gauge (2): Lower the depth gauge (1) with a file,  16.1.



- ▶ Make sure the service marks (1 to 2) on the cutters are visible.
- ▶ If one of the service marks is not visible on a cutter: Do not use your saw chain and contact your STIHL servicing dealer for assistance.
- ▶ Use a STIHL filing gauge to check that the filing angle is 30° on all cutters. The STIHL filing gauge must match the chain pitch.
- ▶ If the filing angle of 30° has not been maintained: Resharpener the saw chain.
- ▶ If you have any queries: Contact a STIHL servicing dealer for assistance.

10.4 Checking the Chain Guard

- ▶ Remove the battery.

WARNING

The chain's cutters are very sharp. There is a risk of cut injuries.

- ▶ Wear work gloves made of durable material.
-
- ▶ Swing chain guard upward and let it go. Chain guard springs back to its original position.

- ▶ If the chain guard is stiff or does not spring back to its original position: Do not use the garden pruner and contact your STIHL dealer for assistance. The chain guard is defective.

10.5 Checking the Controls

Lockout lever and trigger

- ▶ Remove the battery.
- ▶ Attempt to pull the trigger without depressing the lockout lever.
- ▶ If the trigger can be pulled: Contact a STIHL servicing dealer for assistance. The lockout lever is faulty.
- ▶ Depress the lockout lever and hold it in that position.
- ▶ Pull the trigger and then let it go.
- ▶ If the trigger is stiff or does not spring back to its idle position: Do not use the garden pruner and contact your STIHL dealer for assistance. The trigger has a malfunction.

Switching on the garden pruner

- ▶ Fit the battery.
- ▶ Depress the lockout lever and hold it in that position.
- ▶ Pull the trigger and hold it there. The chain rotates.
- ▶ If 3 LEDs flash red: Remove the battery and contact your STIHL dealer for assistance. There is a malfunction in the garden pruner.
- ▶ Release the trigger. The chain stops rotating.
- ▶ If the chain continues to rotate: Remove the battery and contact your STIHL dealer for assistance. The garden pruner is defective.

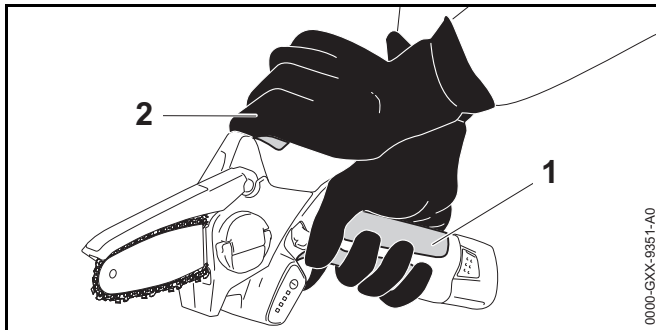
10.6 Testing the Battery

- ▶ Fit the battery.
- ▶ Press button on garden pruner. The LEDs glow or flash.

- ▶ If the LEDs do not glow or flash: Do not use the garden pruner or battery and contact your STIHL dealer for assistance.
There is a malfunction in the garden pruner or battery.

11 Using the Garden Pruner

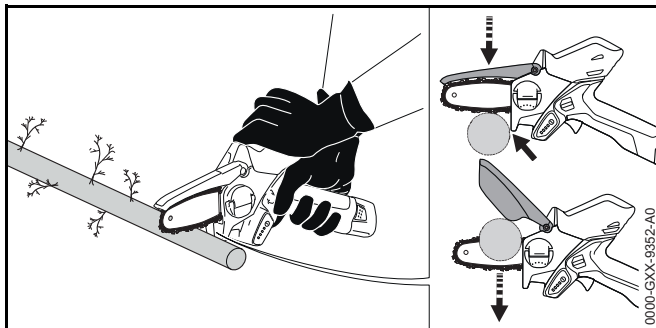
11.1 Holding and Controlling the Garden Pruner



- ▶ Hold and control the garden pruner with one hand on the grip area (1) of the control handle – wrap your thumb around the control handle.
- ▶ Hold and control the garden pruner with your other hand on the grip surface (2).

11.2 Cutting

- ▶ Start the cut with the chain running at full speed.



- ▶ Engage the stop and use it as a fulcrum.
- ▶ Continue cut until complete guide bar is through the branch.
- ▶ Take the weight of the garden pruner at the end of the cut.
- ▶ Cut one branch at a time.

12 After Finishing Work

12.1 After Finishing Work

- ▶ Switch off the garden pruner and remove the battery.
- ▶ If the garden pruner is wet: Allow garden pruner to dry.
- ▶ If the battery is wet: Allow the battery to dry.
- ▶ Clean the garden pruner.
- ▶ Clean the bar and chain.
- ▶ Fit the scabbard so that it completely covers the guide bar.
- ▶ Clean the battery.

13 Transporting

13.1 Transporting the Garden Pruner

- ▶ Switch off the garden pruner and remove the battery.
- ▶ Fit the chain scabbard so that it completely covers the guide bar.

Carrying the Garden Pruner

- ▶ Carry the garden pruner with one hand on the control handle with the guide bar pointing down.

Transporting the Garden Pruner in a Car

- ▶ Transport the garden pruner in the bag supplied.
- ▶ Secure the bag to prevent it from tipping and moving.
- ▶ If no bag is supplied with the garden pruner: Secure the garden pruner so that it cannot tip over or move.

13.2 Transporting the Battery

- ▶ Switch off the garden pruner and remove the battery.
- ▶ Make sure the battery is in a safe condition.
- ▶ Pack the battery in the bag supplied.
- ▶ If no bag is supplied with the battery: Pack the battery so that the following points apply:
 - The packaging must be non-conductive.
 - Make sure the battery cannot shift inside the packaging.
- ▶ Secure the packaging so that it cannot move.

The battery is subject to the requirements for the transport of dangerous goods. The battery is classified as UN 3480 (lithium-ion batteries) and has been tested in accordance with UN Manual of Tests and Criteria, Part III, sub-section 38.3.

For transport regulations see www.stihl.com/safety-data-sheets

13.3 Transporting the Charger

- ▶ Disconnect the plug from the wall outlet.
- ▶ Remove the battery.
- ▶ Wind up the connecting cable and attach it to the charger.
- ▶ Transporting the charger in a vehicle:
 - ▶ Transport the charger in the bag supplied.
 - ▶ Secure the bag to prevent turnover and movement.
 - ▶ If no bag is supplied with the charger: Secure the charger to prevent turnover and movement.

14 Storing

14.1 Storing the Garden Pruner

- ▶ Switch off the garden pruner and remove the battery.
- ▶ Fit the scabbard so that it completely covers the guide bar.
- ▶ Check the following points when storing the garden pruner:
 - Garden pruner is out of the reach of children.
 - Garden pruner is clean and dry.

- The saw chain is lubricated.

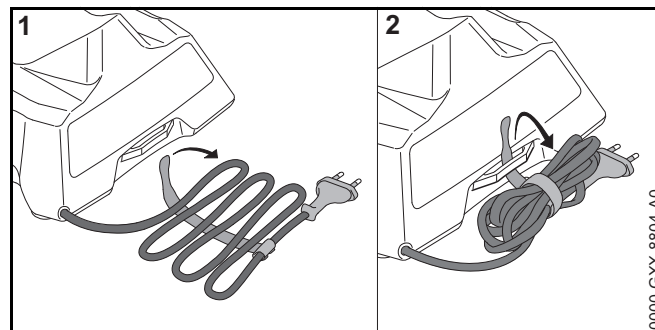
14.2 Storing the Battery

STIHL recommends that you store the battery with a charge between 40% and 60% (2 LEDs glow green).

- ▶ Check the following points when storing the battery:
 - Battery is out of the reach of children.
 - Battery is clean and dry.
 - Battery is in an enclosed location.
 - Battery is stored separately from the garden pruner and charger.
 - Battery is in non-conductive packaging.
 - Battery is in a temperature range between - 20°C and + 60°C.

14.3 Storing the Charger

- ▶ Disconnect the plug from the wall outlet.
- ▶ Remove the battery.



- ▶ Wind up the connecting cable and attach it to the charger.
- ▶ Observe the following points when storing the charger:
 - Charger is out of the reach of children.
 - Charger is clean and dry.
 - Charger is in an enclosed space.
 - Charger is stored separately, away from the battery.
 - Charger is not hanging from the connecting cable.

- Charger is in a temperature range between - 20°C and + 60°C.

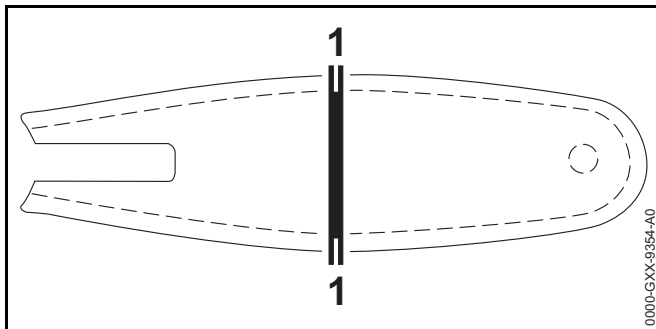
15 Cleaning

15.1 Cleaning the Garden Pruner

- ▶ Switch off the garden pruner and remove the battery.
- ▶ Clean the garden pruner with a damp cloth or STIHL resin solvent.
- ▶ Remove the chain sprocket cover.
- ▶ Clean the area around the sprocket with a damp cloth or STIHL resin solvent.
- ▶ Remove foreign matter from the battery compartment and clean the battery compartment with a damp cloth.
- ▶ Clean electrical contacts in the battery compartment with a soft brush.
- ▶ Fit the chain sprocket cover.

15.2 Cleaning the Bar and Chain

- ▶ Switch off the garden pruner and remove the battery.
- ▶ Remove the bar and chain.



- ▶ Clean the bar groove (1) with a soft brush or STIHL resin solvent.
- ▶ Clean the saw chain with a soft brush or STIHL resin solvent.
- ▶ Mount the bar and chain.

- ▶ Lubricate the saw chain.

15.3 Cleaning the Battery

- ▶ Clean the battery with a damp cloth.

15.4 Cleaning the Charger

- ▶ Disconnect the plug from the wall outlet.
- ▶ Clean the charger with a damp cloth.
- ▶ Clean the charger's electrical contacts with a soft brush.

16 Maintenance

16.1 Sharpening the Saw Chain

Correctly sharpening saw chains requires a lot of practice.

STIHL files, STIHL filing aids, STIHL sharpeners and the brochure "Sharpening STIHL Saw Chains" help you achieve the right results. To obtain the brochure visit <http://www.stihl.com/sharpening-brochure>.

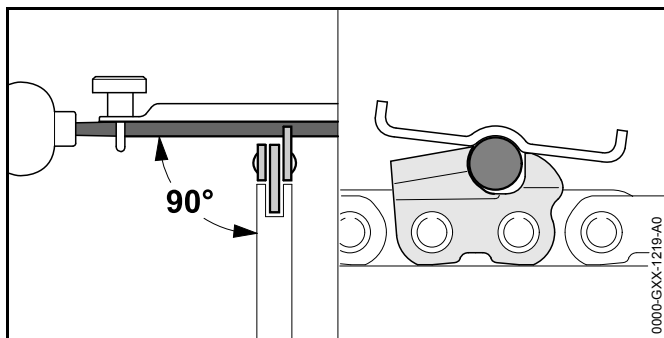
STIHL recommends you have saw chains resharpened by a STIHL servicing dealer.



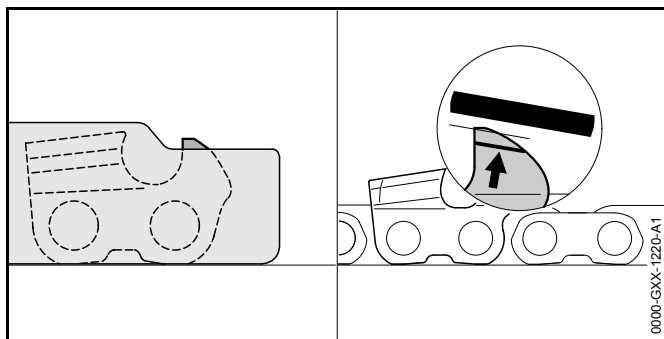
WARNING

The chain's cutters are very sharp. There is a risk of cut injuries.

- ▶ Wear work gloves made of durable material.



- ▶ File each cutter with a round file so that the following points are observed:
 - Round file matches the chain pitch.
 - File from the inside to the outside of the cutter.
 - Hold the file at right angle to the guide bar.
 - Maintain a filing angle of 30°.



- ▶ File down the depth gauges with a flat file so that they are level with the STIHL filing gauge and parallel to the service mark. The STIHL filing gauge must match the chain pitch.
- ▶ If you have any queries: Contact your STIHL servicing dealer for assistance.

17 Repairing


17.1 Repairing the Garden Pruner, Battery and Charger

The garden pruner, guide bar, saw chain, battery and charger are not user serviceable.

- ▶ If the garden pruner, guide bar or saw chain are damaged: Do not use your garden pruner, guide bar or saw chain, and contact your STIHL servicing dealer for assistance.
- ▶ If the battery has a malfunction or is damaged: Replace the battery.
- ▶ If the charger has a malfunction or is damaged: Replace the charger.
- ▶ If the connecting cable has a malfunction or is damaged: Do not use the charger and have connecting cable replaced by a STIHL servicing dealer.

18 Troubleshooting

18.1 Troubleshooting Garden Pruner or Battery

Condition	LEDs on garden pruner	Cause	Remedy
Garden pruner does not run when switched on.	1 LED flashes green.	Battery has low charge.	▶ Charge the battery.
	1 LED glows red.	Battery too hot or too cold.	▶ Remove the battery. ▶ Allow battery to cool down or warm up.
	3 LEDs flash red.	There is a malfunction in the garden pruner.	▶ Remove the battery. ▶ Clean contacts in battery compartment. ▶ Fit the battery. ▶ Switch on the garden pruner. ▶ If 3 LEDs continue to flash red: Do not use the garden pruner and contact your STIHL dealer for assistance.
	3 LEDs glow red.	Garden pruner is too hot.	▶ Remove the battery. ▶ Allow garden pruner to cool down.
	4 LEDs flash red.	There is a malfunction in the battery.	▶ Remove battery and insert it again. ▶ Switch on the garden pruner. ▶ If 4 LEDs continue to flash red: Do not use the battery and contact your STIHL dealer for assistance.
		No electrical contact between garden pruner and battery.	▶ Remove the battery. ▶ Clean contacts in battery compartment. ▶ Fit the battery.
		Garden pruner or battery damp.	▶ Allow the garden pruner or battery to dry.
		The saw chain is jammed.	▶ Remove the battery. ▶ Clean the garden pruner,  15.1.
Garden pruner cuts out during operation.	3 LEDs glow red.	Garden pruner is too hot.	▶ Remove the battery. ▶ Allow garden pruner to cool down.
		There is a electrical malfunction.	▶ Remove battery and insert it again. ▶ Switch on the garden pruner.

Condition	LEDs on garden pruner	Cause	Remedy
Cutting performance of garden pruner deteriorates.	1 LED flashes green.	Battery has low charge.	▶ Charge the battery.
		Chain is not properly sharpened.	▶ Sharpen the chain properly.
		The chain is over-tensioned.	▶ Tension the chain properly.
		Insufficient chain lubrication.	▶ Lubricate the saw chain.
Garden pruner runtime is too short		Battery not fully charged.	▶ Fully charge the battery.
		Normal battery life has been exceeded.	▶ Replace the battery.

18.2 Troubleshooting Charger

Condition	LED on Charger	Cause	Remedy
Battery not being charged.	One LED glows red.	Battery too hot or too cold.	▶ Leave battery in the charger. Charge process starts automatically as soon as permissible temperature range is reached.
	LED flashes red.	No electrical contact between charger and battery.	▶ Remove the battery. ▶ Clean contacts on charger. ▶ Fit the battery.
		There is a malfunction in the charger.	▶ Do not use the charger and contact your STIHL dealer for assistance.
		There is a malfunction in the battery.	▶ Do not use the battery and contact your STIHL dealer for assistance.
The charger (3) does not run a self test.	The LED (4) glows green for about 1 second and then red for about 1 second.	Electrical contact to charger was briefly interrupted.	▶ Disconnect the plug from the wall outlet. ▶ Wait 1 minute. ▶ Insert the plug in a wall outlet.

19 Specifications

19.1 STIHL GTA 26 Garden Pruner

- Approved battery: STIHL AS
- Weight without battery, guide bar and saw chain 1.2 kg

For battery life see www.stihl.com/battery-life.

19.2 Chain Sprockets

The following chain sprockets may be used:

- 6-tooth for 1/4" P

19.3 Minimum groove depth of guide bars

The minimum groove depth depends on the pitch of the guide bar.

- 1/4" P 4 mm

19.4 STIHL AS Battery

- Battery technology: Lithium-ion
- Voltage: 10.8 V
- Capacity in Ah: see rating label
- Energy content in Wh: see rating label
- Weight in kg: see rating label
- Permissible temperature range for operation and storage: - 20°C up to + 50°C

Charging times may be longer if the charger is used at a temperature below 0°C or higher than + 30°C.

19.5 STIHL AL 1 Charger

- Rated voltage: see rating label
- Frequency: see rating label
- Rated power: see rating label

- Charging current: see rating label
- Permissible temperature range for operation and storage: - 20°C and + 50°C
- Maximum energy content of approved STIHL AS battery: 12.5 Ah

For charging times see www.stihl.com/charging-times.

Charging times may be longer if the charger is used at a temperature below + 5°C or higher than + 30°C.

19.6 Extension Cords

If an extension cord is used, the cross sectional area of its conductors must meet the following minimum requirements – depending on the line voltage and length of the extension cord:

If rated voltage on the rating label is 220V to 240V:

- Cord length up to 20 m: AWG 15 / 1.5 mm²
- Cord length 20 m up to 50 m: AWG 13 / 2.5 mm²

If rated voltage on the rating label is 100V to 127V:

- Cord length up to 10 m: AWG 14 / 2.0 mm²
- Cord length 10 m up to 30 m: AWG 12 / 3.5 mm²

19.7 Sound Values and Vibration Values

K-value (uncertainty) for sound pressure levels is 2 dB(A).
K-value (uncertainty) for sound power levels is 2 dB(A).
K-value for vibration level is 2 m/s².

STIHL recommends wearing ear defenders.

- Sound pressure level L_{pA} measured according to EN 60745-2-13: 77 dB(A)
- Sound power level L_{wA} measured according to EN 60745-2-13: 86 dB(A)
- Vibration level a_{hv} measured according to EN 60745-2-13:
 - Control handle: 2.8 m/s²
 - Grip surface: 2.9 m/s²

The vibration levels indicated were measured according to a standardized test method and can be used as a basis for comparing electric power tools. The vibration levels actually occurring may vary from the values indicated, depending on the type of application. The vibration levels indicated can be used for an initial estimate of the vibration stress. The actual vibration stress has to be estimated. The times when the power tool is switched off and the times when it is switched on but running under no load can be taken into account in the estimate.

For information on compliance with Employers' Vibration Directive 2002/44/EC see www.stihl.com/vib.

19.8 REACH

REACH is an EC regulation and stands for the Registration, Evaluation, Authorisation and Restriction of Chemical substances.

For information on compliance with the REACH regulation see www.stihl.com/reach.

20 Bar and Chain Combinations


20.1 STIHL GTA 26 Garden Pruner

Pitch	Drive link gauge/groove width	Length	Guide bar	Nose sprocket teeth	Number of drive links	Saw chain
1/4" P	1.1 mm	10 cm	Light	–	28	71 PM3 (Type 3670)

The cutting length of a guide bar depends on the garden pruner model being used and the saw chain. Actual cutting length may be less than the specified length

21 Spare Parts and Accessories

21.1 Spare Parts and Accessories

STIHL  These symbols identify original STIHL replacement parts and original STIHL accessories.

STIHL recommends the use of original STIHL replacement parts and accessories.

Original STIHL replacement parts and original STIHL accessories are available from STIHL servicing dealers.

22 Disposal

22.1 Disposing of Garden Pruner, Battery and Charger

Information on disposal is available from STIHL servicing dealers.

- ▶ Dispose of the garden pruner, guide bar, saw chain, battery, charger, accessories and packaging in accordance with local regulations and environmental requirements.

23 EC Declaration of Conformity

23.1 STIHL GTA 26 Garden Pruner

ANDREAS STIHL AG & Co. KG
Badstraße 115
D-71336 Waiblingen
Germany

declare under our sole responsibility that

- type: cordless garden pruner
- manufacturer's brand: STIHL
- series: GTA 26

- serial number: GA01

conforms to the relevant provisions of Directives 2011/65/EU, 2006/42/EC, 2014/30/EU and 2000/14/EC and has been developed and manufactured in compliance with the following standards in the versions valid on the date of production: EN 55014-1, EN 55014-2 and EN 62841-1.

The EC type examination test was carried out pursuant to Directive 2006/42/EC, Art. 12.3(b) at: VDE Prüf- u. Zertifizierungsinstitut (NB 0366), Merianstraße 28, 63069 Offenbach, Germany

- Certification number: 40050017

The measured and guaranteed equivalent sound power level has been determined in accordance with Directive 2000/14/EC, Annex V.

- Measured sound power level: 88 dB(A)
- Guaranteed sound power level: 90 dB(A)


The technical documents are stored at ANDREAS STIHL AG & Co. KG Produktzulassung.

The year of manufacture, country of manufacture and serial number are applied to the garden pruner.

Done at Waiblingen, 03.02.2020

ANDREAS STIHL AG & Co. KG

pp



Dr. Jürgen Hoffmann, Leiter Erzeugnisdaten, -vorschriften und Zulassung

23.2 STIHL AL 1 Charger Conformity Notice

This charger has been manufactured and put on the market in accordance with the following directives: 2014/35/EU, 2014/30/EU and 2011/65/EU.

The year of manufacture, country of manufacture and serial number are applied to the charger.

The complete EC Declaration of Conformity is available from ANDREAS STIHL AG & Co. KG, Badstrasse 115, 71336 Waiblingen, Germany.

24 General Power Tool Safety Warnings

24.1 Introduction

This chapter reproduces the pre-formulated, general safety precautions specified in the IEC 62841 standard for hand-held motor-operated electric tools.

STIHL is obliged to publish these texts.

The safety precautions and warnings on avoiding an electric shock given under "Electrical Safety" do not apply to STIHL cordless products.

WARNING

Read all the safety precautions, instructions, illustrations and specifications accompanying this electric power tool. Failure to follow the safety warnings and instructions may result in electric shock, fire and/or serious injury. **Save all safety warnings and instructions for future reference.**

The term "electric power tool" in the safety warnings refers to mains-operated (corded) power tools or battery-operated (cordless) power tools.

24.2 Work area safety

- Keep work area clean and well lit.** Cluttered or dark areas invite accidents.
- Do not operate power tools in explosive atmospheres, such as in the presence of flammable liquids, gases or dust.** Power tools create sparks which may ignite the dust or fumes.
- Keep children and bystanders away while operating a power tool.** Distractions can cause you to lose control.

24.3 Electrical safety

- Power tool plugs must match the outlet. Never modify the plug in any way. Do not use any adapter plugs with earthed (grounded) power tools.** Unmodified plugs and matching outlets will reduce risk of electric shock.
- Avoid body contact with earthed or grounded surfaces, such as pipes, radiators, ranges and refrigerators.** There is an increased risk of electric shock if your body is earthed or grounded.
- Do not expose power tools to rain or wet conditions.** Water entering a power tool will increase the risk of electric shock.
- Do not abuse the cord. Never use the cord for carrying, hanging up, pulling or unplugging the power tool. Keep cord away from heat, oil, sharp edges or moving parts.** Damaged or entangled cords increase the risk of electric shock.
- When operating a power tool outdoors, use an extension cord suitable for outdoor use.** Use of a cord extension suitable for outdoor use reduces the risk of electric shock.
- If operating a power tool in a damp location is unavoidable, use a residual current device (RCD) protected supply.** Use of an RCD reduces the risk of electric shock.

24.4 Personal safety

- Stay alert, watch what you are doing and use common sense when operating a power tool. Do not use a power tool while you are tired or under the influence of drugs, alcohol or medication.** A moment of inattention while operating power tools may result in serious personal injury.
- Use personal protective equipment. Always wear eye protection.** Protective equipment such as dust mask, non-skid safety shoes, hard hat, or hearing protection used for appropriate conditions will reduce personal injuries.
- Prevent unintentional starting. Ensure the switch is in the off position before connecting to power source and/or battery pack, picking up or carrying the power tool.**

Carrying power tools with your finger on the switch or energizing power tools that have the switch on invites accidents.

- d) **Remove any adjusting key or wrench before turning the power tool on.** A wrench or a key left attached to a rotating part of the power tool may result in personal injury.
- e) **Do not overreach. Keep proper footing and balance at all times.** This enables better control of the power tool in unexpected situations.
- f) **Dress properly. Do not wear loose clothing or jewelry. Keep your hair, clothing and gloves away from moving parts.** Loose clothes, jewelry or long hair can be caught in moving parts.
- g) **If dust extraction and collection devices can be mounted, they should be connected and used correctly.** Use of dust collection can reduce dust-related hazards.
- h) **Do not be lulled into a false sense of security and do not disregard the safety rules even if you are thoroughly familiar with the electric power tool.** Carelessness can result in serious injuries within fractions of a second.

24.5 Power tool use and care

- a) **Do not force the power tool. Use the correct power tool for your application.** The correct power tool will do the job better and safer at the rate for which it was designed.
- b) **Do not use the power tool if the switch does not turn it on and off.** Any power tool that cannot be controlled with the switch is dangerous and must be repaired.
- c) **Disconnect the plug from the power source and/or take a removable battery pack out of the power tool before making any adjustments, changing accessories, or storing power tools.** Such preventive safety measures reduce the risk of starting the power tool accidentally.
- d) **Store idle power tools out of the reach of children and do not allow persons unfamiliar with the power tool or these instructions to operate the power tool.** Power tools are dangerous in the hands of untrained users.

- e) **Maintain power tools and accessories with care. Check for misalignment or binding of moving parts, breakage of parts and any other condition that may affect the power tool's operation. If damaged, have the power tool repaired before use.** Many accidents are caused by poorly maintained power tools.
- f) **Keep cutting attachments sharp and clean.** Properly maintained cutting attachments with sharp cutting edges are less likely to bind and are easier to control.
- g) **Use the power tool, accessories, tool bits etc. in accordance with these instructions, taking into account the working conditions and the work to be performed.** Use of the power tool for operations different from those intended could result in a hazardous situation.
- h) **Keep handles and grip surfaces dry, clean and free from oil and grease.** Slippery handles and grip surfaces do not allow proper operation and control of the power tool in unforeseen situations.

24.6 Battery tool use and care

- a) **Recharge only with the charger specified by the manufacturer.** A charger that is suitable for one type of battery pack may create a risk of fire when used with another battery pack.
- b) **Use power tools only with specifically designated battery packs.** Use of any other battery packs may create a risk of injury and fire.
- c) **When battery pack is not in use, keep it away from other metal objects, like paper clips, coins, keys, nails, screws or other small objects that can make a connection from one terminal to another.** Shorting the battery terminals together may cause burns or a fire.
- d) **Under abusive conditions, liquid may be ejected from the battery; avoid contact. If contact accidentally occurs, flush with water. If liquid contacts eyes, additionally seek medical help.** Liquid ejected from the battery may cause irritation or burns.

- e) **Do not use a battery pack or tool that is damaged or modified.** Damaged or modified batteries may exhibit unpredictable behaviour resulting in fire, explosion or risk of injury.
- f) **Do not expose a battery pack or tool to fire or excessive temperature.** Exposure to fire or temperature above 130 °C (265 °F) may cause explosion.
- g) **Follow all charging instructions and do not charge the battery pack or tool outside the temperature range specified in the instructions.** Charging improperly or at temperatures outside the specified range may damage the battery and increase the risk of fire.

24.7 Service

- a) **Have your power tool serviced by a qualified repair person using only identical replacement parts.** This will ensure that the safety of the power tool is maintained.
- b) **Never service damaged batteries.** Service of battery packs should only be performed by the manufacturer or authorized service providers.

Table des matières

1	Préface	75	7.1	Démontage et montage du guide-chaîne et de la chaîne	92
2	Informations concernant la présente Notice d'emploi	75	7.2	Tension de la chaîne	93
2.1	Documents applicables	75	7.3	Graissage de la chaîne	93
2.2	Marquage des avertissements dans le texte	75	8	Introduction et extraction de la batterie	94
2.3	Symboles employés dans le texte	75	8.1	Introduction de la batterie	94
3	Vue d'ensemble	76	8.2	Extraction de la batterie	94
3.1	Scie de jardin à batterie, batterie et chargeur	76	9	Mise en marche et arrêt de la scie de jardin à batterie	94
3.2	Symboles	77	9.1	Mise en marche de la scie de jardin à batterie	94
4	Prescriptions de sécurité	77	9.2	Arrêt de la scie de jardin à batterie	94
4.1	Symboles d'avertissement	77	10	Contrôle de la scie de jardin à batterie et de la batterie	95
4.2	Utilisation conforme à la destination prévue	78	10.1	Contrôle du pignon	95
4.3	Exigences posées à l'utilisateur	78	10.2	Contrôle du guide-chaîne	95
4.4	Vêtements et équipement	79	10.3	Contrôle de la chaîne	95
4.5	Aire de travail et voisinage	80	10.4	Contrôle du capot protecteur	96
4.6	Bon état pour une utilisation en toute sécurité	82	10.5	Contrôle des éléments de commande	96
4.7	Utilisation	84	10.6	Contrôle de la batterie	97
4.8	Forces de réaction	85	11	Travail avec la scie de jardin à batterie	97
4.9	Recharge	86	11.1	Prise en mains et utilisation de la scie de jardin à batterie	97
4.10	Branchement électrique	86	11.2	Coupe	97
4.11	Transport	87	12	Après le travail	97
4.12	Rangement	88	12.1	Après le travail	97
4.13	Nettoyage, maintenance et réparation	89	13	Transport	97
5	Préparatifs avant l'utilisation de la scie de jardin à batterie	90	13.1	Transport de la scie de jardin à batterie	97
5.1	Préparatifs avant l'utilisation de la scie de jardin à batterie	90	13.2	Transport de la batterie	98
6	Recharge de la batterie et DEL	90	13.3	Transport du chargeur	98
6.1	Fixation du chargeur au mur	90	14	Rangement	98
6.2	Recharge de la batterie	91	14.1	Rangement de la scie de jardin à batterie	98
6.3	Affichage du niveau de charge	91	14.2	Rangement de la batterie	98
6.4	DEL sur la scie de jardin à batterie	91	14.3	Rangement du chargeur	99
6.5	DEL sur le chargeur	91	15	Nettoyage	99
7	Assemblage de la scie de jardin à batterie	92			



La présente Notice d'emploi est protégée par des droits d'auteur. Tous droits réservés, en particulier tout droit de copie, de traduction et de traitement avec des systèmes électroniques quelconques.

15.1 Nettoyage de la scie de jardin à batterie	99	24.3 Sécurité relative au système électrique	109
15.2 Nettoyage du guide-chaîne et de la chaîne	99	24.4 Sécurité des personnes	110
15.3 Nettoyage de la batterie	100	24.5 Utilisation et emploi soigneux d'outils électroportatifs	110
15.4 Nettoyage du chargeur	100	24.6 Utilisation et emploi soigneux d'outils électroportatifs sans fil	111
16 Maintenance	100	24.7 Service après-vente	111
16.1 Affûtage de la chaîne	100		
17 Réparation	101		
17.1 Réparation de la scie de jardin à batterie, de la batterie et du chargeur	101		
18 Dépannage	102		
18.1 Élimination des dérangements de la scie de jardin à batterie ou de la batterie	102		
18.2 Élimination des dérangements du chargeur	103		
19 Caractéristiques techniques	105		
19.1 Scie de jardin à batterie STIHL GTA 26	105		
19.2 Pignons	105		
19.3 Profondeur de rainure minimale des guide- chaînes	105		
19.4 Batterie STIHL AK	105		
19.5 Chargeur STIHL AL 1	105		
19.6 Rallonges	105		
19.7 Niveaux sonores et taux de vibrations	106		
19.8 REACH	106		
20 Combinaisons de guide-chaînes et de chaînes de tronçonneuse	107		
20.1 Scie de jardin à batterie STIHL GTA 26	107		
21 Pièces de rechange et accessoires	108		
21.1 Pièces de rechange et accessoires	108		
22 Mise au rebut	108		
22.1 Mise au rebut de la scie de jardin à batterie, de la batterie et du chargeur	108		
23 Déclaration de conformité UE	108		
23.1 Scie de jardin à batterie STIHL GTA 26	108		
23.2 Remarque concernant la conformité du chargeur STIHL AL 1	109		
24 Indications générales de sécurité pour outils électroportatifs	109		
24.1 Introduction	109		
24.2 Sécurité à l'endroit de travail	109		

1 Préface

Chère cliente, cher client,

Nous sommes très heureux que vous ayez choisi un produit STIHL. Dans le développement et la fabrication de nos produits, nous mettons tout en œuvre pour garantir une excellente qualité répondant aux besoins de nos clients. Nos produits se distinguent par une grande fiabilité, même en cas de sollicitations extrêmes.

STIHL garantit également la plus haute qualité au niveau du service après-vente. Nos revendeurs spécialisés fournissent des conseils compétents, aident nos clients à se familiariser avec nos produits et assurent une assistance technique complète.

Nous vous remercions de votre confiance et vous souhaitons beaucoup de plaisir avec votre produit STIHL.



Dr. Nikolas Stihl

IMPORTANT ! LIRE CETTE NOTICE AVANT D'UTILISER CE PRODUIT ET LA CONSERVER PRÉCIEUSEMENT.

2 Informations concernant la présente Notice d'emploi

2.1 Documents applicables

Les prescriptions de sécurité locales doivent être respectées.

- En plus de la présente Notice d'emploi, il faut lire, bien comprendre et conserver les documents suivants :

- Informations sur l'huile multifonctionnelle STIHL Multioil Bio : www.stihl.com/safety-data-sheets
- Information de sécurité concernant les batteries STIHL et les produits STIHL à batterie intégrée : www.stihl.com/safety-data-sheets

2.2 Marquage des avertissements dans le texte

DANGER

Attire l'attention sur des dangers causant des blessures graves, voire mortelles.

- Les mesures indiquées peuvent éviter des blessures graves, voire mortelles.

AVERTISSEMENT

Attire l'attention sur des dangers qui **peuvent** causer des blessures graves, voire mortelles.

- Les mesures indiquées peuvent éviter des blessures graves, voire mortelles.

AVIS

Attire l'attention sur des dangers pouvant causer des dégâts matériels.

- Les mesures indiquées peuvent éviter des dégâts matériels.

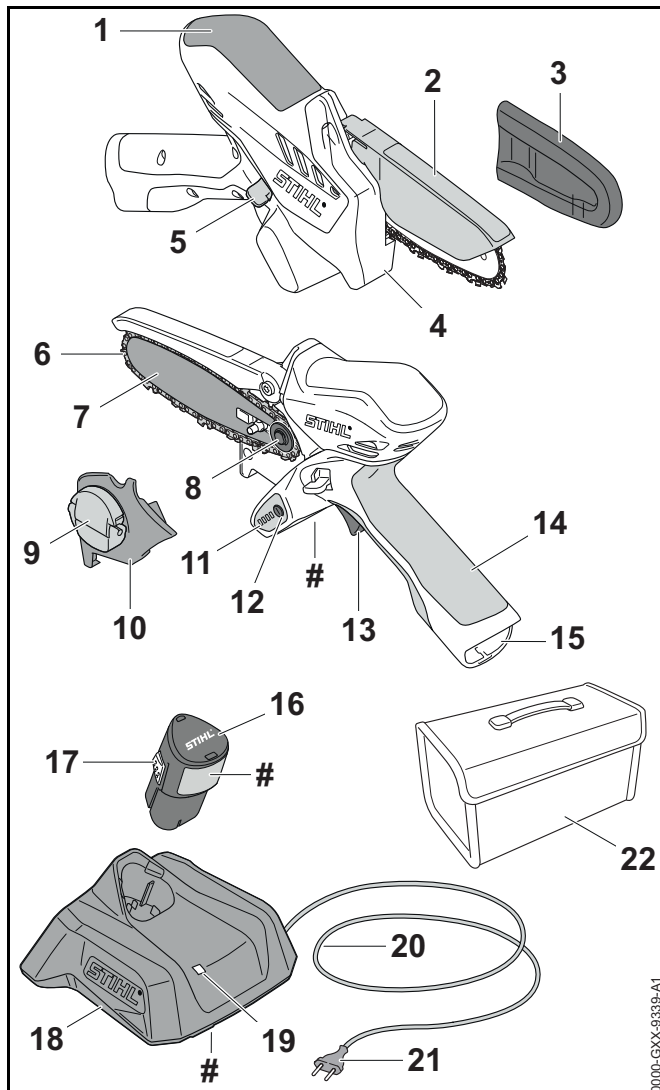
2.3 Symboles employés dans le texte



Ce symbole renvoie à un chapitre de la présente Notice d'emploi.

3 Vue d'ensemble

3.1 Scie de jardin à batterie, batterie et chargeur



1 Zone de prise

La partie du carter faisant office de poignée sert à tenir et à mener la scie de jardin à batterie.

2 Capot protecteur

Le capot protecteur protège contre le risque de contact avec la chaîne.

3 Protège-chaîne

Le protège-chaîne protège contre le risque de contact avec la chaîne.

4 Butée

Pendant le travail, la butée sert à caler la scie de jardin à batterie contre le bois.

5 Bouton de blocage

Le bouton de blocage déverrouille la gâchette de commande.

6 Chaîne

La chaîne coupe le bois.

7 Guide-chaîne

Le guide-chaîne guide la chaîne.

8 Pignon

Le pignon entraîne la chaîne.

9 Écrou à ailette

L'écrou à ailette fixe le couvercle de pignon sur la scie de jardin à batterie.

10 Couvercle de pignon

Le couvercle de pignon recouvre le pignon et fixe le guide-chaîne sur la scie de jardin à batterie.

11 DEL

Des diodes électroluminescentes (DEL) indiquent le niveau de charge de la batterie et signalent des dérangements.

12 Touche

La touche active les DEL qui se trouvent sur la scie de jardin à batterie.

13 Gâchette de commande

La gâchette de commande met la scie de jardin à batterie en marche et l'arrête.

14 Poignée de commande

La poignée de commande sert à commander, tenir et mener la scie de jardin à batterie.

15 Logement pour batterie

Logement dans lequel on introduit la batterie.

16 Batterie

La batterie fournit à la scie de jardin à batterie l'énergie nécessaire au fonctionnement.

17 Crochet d'encliquetage

Le crochet d'encliquetage immobilise la batterie dans le logement pour batterie.

18 Chargeur

Le chargeur recharge la batterie.

19 DEL

La diode électroluminescente (DEL) indique l'état du chargeur.

20 Cordon d'alimentation électrique

Le cordon d'alimentation électrique relie le chargeur avec la fiche de branchement sur le secteur.

21 Fiche de branchement sur le secteur

La fiche de branchement sur le secteur relie le cordon d'alimentation électrique avec une prise de courant.

22 Sacoche

La sacoche permet le transport et le rangement de la scie de jardin à batterie, de la batterie et du chargeur. La sacoche fait seulement partie du kit (comprenant scie de jardin à batterie, batterie et chargeur).

Plaque signalétique avec numéro de machine**3.2 Symboles**

Les symboles d'avertissement appliqués sur la scie de jardin à batterie, la batterie et le chargeur ont les significations suivantes :



Ce symbole indique le sens de rotation de la chaîne.



La DEL est allumée ou clignote de couleur verte. La recharge de la batterie est en cours.



La DEL clignote de couleur rouge. Il n'y a pas de contact électrique entre la batterie et le chargeur ou bien il y a un dérangement dans la batterie ou dans le chargeur.



Longueur d'un guide-chaîne dont l'utilisation est autorisée.



Niveau de puissance acoustique garanti selon la directive 2000/14/CE, en dB(A), pour permettre la comparaison des émissions sonores de différents produits.



Le chiffre situé à côté du symbole indique la capacité énergétique de la batterie suivant la spécification du fabricant des cellules. À l'utilisation pratique, la capacité énergétique réellement disponible est inférieure.



Utiliser l'appareil électrique dans un local fermé et sec.



Ne pas jeter ce produit à la poubelle.



Il est nécessaire de lire, de bien comprendre et de conserver précieusement la Notice d'emploi.

4 Prescriptions de sécurité**4.1 Symboles d'avertissement**

Les symboles d'avertissement appliqués sur la scie de jardin à batterie, la batterie ou le chargeur ont les significations suivantes :



Respecter les Prescriptions de sécurité et les mesures à prendre.



Il est nécessaire de lire, de bien comprendre et de conserver précieusement la Notice d'emploi.



Porter des lunettes de protection.



Tenir fermement la scie de jardin à batterie à deux mains.



Ne pas toucher à la chaîne en mouvement.



Retirer la batterie pour les pauses de travail, le transport, le rangement, la maintenance ou la réparation de la machine.



Préserver la scie de jardin à batterie et le chargeur de la pluie et de l'humidité.



Préserver la batterie de la chaleur et du feu.



Préserver la batterie de la pluie et de l'humidité, et ne pas la plonger dans un liquide quelconque.

4.2 Utilisation conforme à la destination prévue

La scie de jardin à batterie STIHL GTA 26 est conçue pour couper du bois.

La scie de jardin à batterie ne doit pas être utilisée sous la pluie.

La batterie STIHL AS fournit à la scie de jardin à batterie l'énergie nécessaire au fonctionnement.

Le chargeur STIHL AL 1 recharge la batterie STIHL AS.

⚠ AVERTISSEMENT

- L'utilisation de batteries et de chargeurs qui ne sont pas autorisés par STIHL pour cette scie de jardin à batterie risque de causer des incendies et des explosions. Cela peut causer des dégâts matériels et des personnes risquent de subir des blessures très graves, voire mortelles.
 - ▶ Utiliser la scie de jardin à batterie avec une batterie STIHL AS.
 - ▶ Recharger la batterie STIHL AS avec un chargeur STIHL AL 1.
- Si la scie de jardin à batterie, la batterie ou le chargeur n'est pas utilisé conformément à la destination prévue, cela peut causer des dégâts matériels et des personnes risquent de subir des blessures très graves, voire mortelles.
 - ▶ Utiliser la scie de jardin à batterie, la batterie et le chargeur comme décrit dans cette Notice d'emploi.

4.3 Exigences posées à l'utilisateur

⚠ AVERTISSEMENT

- Les personnes qui n'ont pas reçu de formation adéquate ne peuvent pas reconnaître ou évaluer les dangers de la scie de jardin à batterie, de la batterie et du chargeur. L'utilisateur ou d'autres personnes risquent de subir des blessures graves, voire mortelles.



- ▶ Il est nécessaire de lire, de bien comprendre et de conserver précieusement cette Notice d'emploi.

- ▶ Si l'on confie la scie de jardin à batterie, la batterie ou le chargeur à une autre personne : il faut y joindre la Notice d'emploi.
- ▶ S'assurer que l'utilisateur remplit les conditions suivantes :
 - L'utilisateur est reposé.
 - L'utilisateur dispose de toute son intégrité physique, sensorielle et mentale nécessaire pour être capable d'utiliser correctement la scie de jardin à batterie, la batterie et le chargeur et de travailler avec cet équipement. Si l'utilisateur ne dispose pas de toute l'intégrité physique, sensorielle et mentale requise, il ne doit travailler avec cet équipement que sous la surveillance d'une personne responsable ou après

avoir reçu, de cette personne responsable, toutes les instructions nécessaires.

- L'utilisateur est capable de reconnaître et d'évaluer les dangers de la scie de jardin à batterie, de la batterie et du chargeur.
 - L'utilisateur est majeur ou bien l'utilisateur faisant un apprentissage professionnel travaille sous la surveillance d'un instructeur conformément aux dispositions nationales applicables.
 - Avant de travailler pour la première fois avec la scie de jardin à batterie et d'utiliser le chargeur pour la première fois, l'utilisateur a reçu les instructions nécessaires, du revendeur spécialisé STIHL ou d'une autre personne compétente.
 - L'utilisateur ne se trouve pas sous l'influence de l'alcool, de drogues ou de médicaments.
- ▶ Au moindre doute : consulter un revendeur spécialisé STIHL.

4.4 Vêtements et équipement

▲ AVERTISSEMENT

- Au cours du travail, les cheveux longs risquent d'être happés par la scie de jardin à batterie. L'utilisateur risque de subir des blessures graves.
 - ▶ Les personnes aux cheveux longs doivent les nouer et les assurer de telle sorte qu'ils soient maintenus au-dessus des épaules.
- Au cours du travail, des objets peuvent être soulevés du sol et projetés à haute vitesse. L'utilisateur risque d'être blessé.



- ▶ Porter des lunettes de protection couvrant étroitement les yeux. Les lunettes de protection appropriées disponibles dans le commerce sont certifiées conformément à la norme EN 166 ou aux dispositions nationales en vigueur et portent le marquage correspondant.
- ▶ Porter un pantalon long.
- Une chute d'objets peut causer des blessures à la tête.
 - ▶ Si, au cours du travail, des objets risquent de tomber : porter un casque de protection.
- Au cours du travail, la machine peut soulever de la poussière. L'aspiration de poussière est dangereuse pour la santé et peut donner lieu à des réactions allergiques.
 - ▶ En cas de dégagement de poussière : porter un masque antipoussière.
- Des vêtements mal appropriés risquent de se prendre dans le bois, les broussailles ou la scie de jardin à batterie. S'il ne porte pas les vêtements appropriés, l'utilisateur risque de subir des blessures graves.
 - ▶ Porter des vêtements ajustés.
 - ▶ Ne pas porter d'écharpe, ni de bijoux.
- Au cours du travail, l'utilisateur peut se couper en touchant le bois. Au cours du nettoyage ou de la maintenance, l'utilisateur peut entrer en contact avec la chaîne. L'utilisateur risque d'être blessé.
 - ▶ Porter des gants de travail en matière résistante.
- S'il ne porte pas les chaussures appropriées, l'utilisateur risque de glisser. L'utilisateur risque d'être blessé.
 - ▶ Porter des chaussures fermées et robustes, à semelle crantée antidérapante.

4.5 Aire de travail et voisinage

4.5.1 Scie de jardin à batterie

⚠ AVERTISSEMENT

- Des passants, des enfants ou des animaux ne peuvent pas reconnaître et évaluer les dangers de la scie de jardin à batterie et des objets soulevés et projetés par la scie de jardin à batterie. Des passants, des enfants ou des animaux risquent d'être grièvement blessés, et des dégâts matériels peuvent survenir.
 - ▶ Veiller à ce que des passants, des enfants ou des animaux, ne s'approchent pas de la zone de travail.
 - ▶ Ne pas laisser la scie de jardin à batterie sans surveillance.
 - ▶ Veiller à ce que des enfants ne puissent pas jouer avec la scie de jardin à batterie.
- La scie de jardin à batterie n'est pas protégée contre l'eau. Si l'on travaille sous la pluie ou dans une atmosphère humide, un choc électrique peut se produire. L'utilisateur risque de subir des blessures et la scie de jardin à batterie risque d'être endommagée.



- ▶ Ne pas travailler sous la pluie ou dans une atmosphère humide.
- Les composants électriques de la scie de jardin à batterie peuvent produire des étincelles. Dans un environnement présentant des risques d'explosion ou à proximité de matières facilement inflammables, les étincelles peuvent causer des incendies ou des explosions. Cela peut causer des dégâts matériels et des personnes risquent de subir des blessures très graves, voire mortelles.
 - ▶ Ne pas travailler dans un environnement présentant des risques d'explosion ou à proximité de matières facilement inflammables.

4.5.2 Batterie

▲ AVERTISSEMENT

- Des passants, des enfants ou des animaux ne peuvent pas reconnaître et évaluer les dangers de la batterie. Des passants, des enfants ou des animaux risquent d'être grièvement blessés.
 - ▶ Veiller à ce que des passants, des enfants ou des animaux ne s'approchent pas.
 - ▶ Ne pas laisser la batterie sans surveillance.
 - ▶ Veiller à ce que des enfants ne puissent pas jouer avec la batterie.
- La batterie n'est pas protégée contre toutes les influences de l'environnement. Si la batterie est exposée à certaines influences de l'environnement, la batterie risque de prendre feu ou d'exploser. Cela peut causer des dégâts matériels et des personnes risquent d'être grièvement blessées.



- ▶ Préserver la batterie de la chaleur et du feu.
- ▶ Ne jamais jeter la batterie au feu.

- ▶ Utiliser et conserver la batterie dans la plage de températures de - 20 °C à + 50 °C.



- ▶ Préserver la batterie de la pluie et de l'humidité, et ne pas la plonger dans un liquide quelconque.

- ▶ Tenir la batterie à l'écart de tout objet métallique.
- ▶ Ne pas soumettre la batterie à une forte pression.
- ▶ Ne pas exposer la batterie aux micro-ondes.
- ▶ Tenir la batterie à l'écart des produits chimiques et des sels.

4.5.3 Chargeur

▲ AVERTISSEMENT

- Les passants, de même que les enfants, ne peuvent pas reconnaître et évaluer les dangers du chargeur et du courant électrique. Des passants, des enfants ou des animaux risquent de subir des blessures graves, voire mortelles.
 - ▶ Veiller à ce que des passants, des enfants ou des animaux ne s'approchent pas.
- **Veiller à ce que des enfants ne puissent pas jouer avec le chargeur.**
- Le chargeur n'est pas protégé contre l'eau. Si l'on travaille sous la pluie ou dans une atmosphère humide, un choc électrique peut se produire. L'utilisateur risque de subir des blessures et le chargeur risque d'être endommagé.



- ▶ Ne pas l'utiliser sous la pluie ou dans une atmosphère humide.

- Le chargeur n'est pas protégé contre toutes les influences de l'environnement. Si le chargeur est exposé à certaines influences de l'environnement, le chargeur risque de prendre feu ou d'exploser. Cela peut causer des dégâts matériels et des personnes risquent d'être grièvement blessées.
 - ▶ Utiliser le chargeur dans un local fermé et sec.
 - ▶ Ne pas faire fonctionner le chargeur dans un environnement présentant des risques d'explosion ou à proximité de matières facilement inflammables.
 - ▶ Ne pas faire fonctionner le chargeur sur une surface facilement inflammable.
 - ▶ Utiliser et ranger le chargeur dans la plage de températures de - 20 °C à + 50 °C.
- Des personnes risquent de trébucher sur le cordon d'alimentation électrique. Des personnes pourraient se blesser et le chargeur pourrait être endommagé.
 - ▶ Poser le cordon d'alimentation électrique bien à plat sur le sol.

4.6 Bon état pour une utilisation en toute sécurité

4.6.1 Scie de jardin à batterie

La scie de jardin à batterie se trouve en bon état pour une utilisation en toute sécurité si les conditions suivantes sont remplies :

- La scie de jardin à batterie ne présente aucun endommagement.
- La scie de jardin à batterie est propre et sèche.
- Le capot protecteur est monté.
- Le capot protecteur ne présente aucun endommagement et n'a pas été modifié.
- Les éléments de commande fonctionnent et n'ont pas été modifiés.
- La chaîne est graissée.
- La profondeur des traces d'usure du pignon ne dépasse pas 0,5 mm.
- Une combinaison de guide-chaîne et de chaîne indiquée dans la présente Notice d'emploi est montée.
- Le guide-chaîne et la chaîne sont montés correctement.
- La chaîne est correctement tendue.
- Seuls des accessoires d'origine STIHL destinés à cette scie de jardin à batterie sont montés.
- Les accessoires sont montés correctement.


AVERTISSEMENT

- Si l'état impeccable requis pour la sécurité n'est pas garanti, il est possible que des composants ne fonctionnent plus correctement et que des dispositifs de sécurité soient mis hors service. Des personnes risquent de subir des blessures graves, voire mortelles.
 - ▶ Ne travailler qu'avec une scie de jardin à batterie qui ne présente aucun endommagement.
 - ▶ Si la scie de jardin à batterie est encrassée ou mouillée : nettoyer la scie de jardin à batterie et la laisser sécher.

- ▶ N'apporter aucune modification à la scie de jardin à batterie. Exception : montage d'une combinaison de guide-chaîne et de chaîne indiquée dans la présente Notice d'emploi.
- ▶ Utiliser la scie de jardin à batterie exclusivement avec le capot protecteur monté.
- ▶ Si le capot protecteur est endommagé ou a été modifié : ne pas travailler avec la scie de jardin à batterie.
- ▶ Si les éléments de commande ne fonctionnent pas : ne pas travailler avec la scie de jardin à batterie.
- ▶ Ne monter que des accessoires d'origine STIHL destinés à cette scie de jardin à batterie.
- ▶ Monter le guide-chaîne et la chaîne comme décrit dans la présente Notice d'emploi.
- ▶ Monter les accessoires comme indiqué dans la présente Notice d'emploi ou dans la Notice d'emploi de ces accessoires.
- ▶ N'introduire aucun objet dans les orifices de la scie de jardin à batterie.
- ▶ Remplacer les étiquettes d'avertissement usées ou endommagées.
- ▶ En cas de doute : demander conseil à un revendeur spécialisé STIHL.

4.6.2 Guide-chaîne

Le guide-chaîne se trouve en bon état pour une utilisation en toute sécurité si les conditions suivantes sont remplies :

- Le guide-chaîne ne présente aucun endommagement.
- Le guide-chaîne n'est pas déformé.
- La profondeur de la rainure atteint ou dépasse la profondeur de rainure minimale,  19.3.
- La rainure du guide-chaîne n'est ni resserrée, ni évasée.

⚠ AVERTISSEMENT

- Si le guide-chaîne n'est pas dans l'état impeccable requis pour la sécurité, il ne peut plus guider correctement la chaîne. La chaîne en rotation risque de sauter du guide-chaîne. Des personnes risquent de subir des blessures graves, voire mortelles.
 - ▶ Ne travailler qu'avec un guide-chaîne qui ne présente aucun endommagement.
 - ▶ Si la profondeur de la rainure est inférieure à la profondeur de rainure minimale : remplacer le guide-chaîne.
 - ▶ Au moindre doute : consulter un revendeur spécialisé STIHL.

4.6.3 Chaîne

La chaîne se trouve en bon état pour une utilisation en toute sécurité si les conditions suivantes sont remplies :

- La chaîne ne présente aucun endommagement.
- La chaîne est correctement affûtée.
- Les repères d'usure des dents de coupe sont visibles

⚠ AVERTISSEMENT

- Si l'état impeccable requis pour la sécurité n'est pas garanti, il est possible que des composants ne fonctionnent plus correctement et que des dispositifs de sécurité soient mis hors service. Des personnes risquent de subir des blessures graves, voire mortelles.
 - ▶ Ne travailler qu'avec une chaîne qui ne présente aucun endommagement.
 - ▶ Affûter correctement la chaîne.
 - ▶ Au moindre doute : consulter un revendeur spécialisé STIHL.

4.6.4 Batterie

La batterie est dans un état conforme aux règles de sécurité si les conditions suivantes sont réunies :

- La batterie est intacte.

- La batterie est propre et sèche.
- La batterie fonctionne et est intacte.

⚠ AVERTISSEMENT

- La batterie ne peut plus fonctionner en toute sécurité si elle n'est pas dans un état conforme aux règles de sécurité. Les personnes risquent des blessures graves.
 - ▶ Utiliser une batterie intacte et en parfait état de fonctionnement.
 - ▶ Ne pas recharger une batterie endommagée ou défectueuse.
 - ▶ Si la batterie est sale ou humide : nettoyer la batterie et la laisser sécher.
 - ▶ Ne pas modifier la batterie.
 - ▶ Ne pas introduire d'objets dans les ouvertures de la batterie.
 - ▶ Ne pas relier et ne pas court-circuiter les contacts électriques de la batterie avec des objets métalliques.
 - ▶ Ne pas ouvrir la batterie.
 - ▶ Remplacer les pictogrammes usés ou endommagés.
- Du liquide peut s'écouler d'une batterie endommagée. Si le liquide entre en contact avec la peau ou les yeux, ceux-ci peuvent être irrités.
 - ▶ Éviter tout contact avec le liquide.
 - ▶ En cas de contact avec la peau : rincer abondamment les parties de la peau concernées à l'eau savonneuse.
 - ▶ En cas de contact avec les yeux : rincer les yeux abondamment à l'eau claire pendant 15 minutes au moins, puis consulter un médecin.

- Une batterie endommagée ou défectueuse peut dégager une odeur inhabituelle, de la fumée ou peut brûler. Les personnes risquent des blessures graves, voire la mort et des dommages matériels peuvent survenir.
 - ▶ Si la batterie dégage une odeur inhabituelle ou de la fumée : ne pas utiliser la batterie et la tenir éloignée de substances inflammables.
 - ▶ Si la batterie brûle : essayer d'éteindre la batterie en feu à l'aide d'un extincteur ou avec de l'eau.

4.6.5 Chargeur

Le chargeur se trouve en bon état pour une utilisation en toute sécurité si les conditions suivantes sont remplies :

- Le chargeur ne présente aucun endommagement.
- Le chargeur est propre et sec.

AVERTISSEMENT

- Si l'état impeccable requis pour la sécurité n'est pas garanti, il est possible que des composants ne fonctionnent plus correctement et que des dispositifs de sécurité soient mis hors service. Des personnes risquent de subir des blessures graves, voire mortelles.
 - ▶ N'utiliser le chargeur que s'il ne présente aucun endommagement.
 - ▶ Si le chargeur est encrassé ou mouillé : nettoyer le chargeur et le faire sécher.
 - ▶ N'apporter aucune modification au chargeur.
 - ▶ N'introduire aucun objet dans les orifices du chargeur.
 - ▶ Ne pas court-circuiter les contacts du chargeur avec des objets métalliques.
 - ▶ Ne pas ouvrir le chargeur.

4.7 Utilisation

AVERTISSEMENT

- Si personne ne se trouve à portée de voix, en dehors de l'aire de travail, aucun secours n'est possible en cas d'urgence.
 - ▶ S'assurer que des personnes se trouvent à portée de voix, en dehors de l'aire de travail.
- Dans certaines situations, l'utilisateur ne peut plus travailler avec la concentration nécessaire. L'utilisateur risque de perdre le contrôle de la scie de jardin à batterie, de trébucher, de tomber et de subir des blessures graves.
 - ▶ Travailler calmement et de façon réfléchie.
 - ▶ Si les conditions d'éclairage et de visibilité sont mauvaises : ne pas travailler avec la scie de jardin à batterie.
 - ▶ La scie de jardin à batterie ne doit être maniée que par une seule personne.
 - ▶ Ne pas travailler à bras levés – c'est-à-dire à une hauteur supérieure aux épaules.
 - ▶ Faire attention aux obstacles.
 - ▶ Travailler en se tenant debout sur le sol et veiller à ne pas risquer de perdre l'équilibre. S'il est nécessaire de travailler en hauteur : utiliser une nacelle élévatrice ou un échafaudage stable.
 - ▶ Si l'on constate des signes de fatigue : faire une pause.
- La chaîne en rotation risque de couper l'utilisateur. L'utilisateur risque alors de subir des blessures graves.
 - ▶ Ne pas toucher à la chaîne en rotation.
 - ▶ Si la chaîne est bloquée par un objet quelconque : arrêter la scie de jardin à batterie, engager le frein de chaîne et retirer la batterie. Enlever seulement ensuite l'objet coincé.

- La chaîne en rotation chauffe et se dilate. Si la chaîne n'est pas suffisamment graissée et retendue, la chaîne risque de sauter du guide-chaîne ou de casser. Cela peut causer des dégâts matériels et des personnes risquent d'être grièvement blessées.
 - ▶ L'huile multifonctionnelle STIHL Multioil Bio ou une huile multifonctionnelle biodégradable comparable lubrifie et refroidit la chaîne en rotation.
 - ▶ Au cours du travail, graisser la chaîne après chaque recharge de la batterie.
 - ▶ Au cours du travail, contrôler régulièrement la tension de la chaîne. Si la tension de la chaîne est trop faible : retendre la chaîne.
- Au cours du travail, le guide-chaîne, la chaîne et le pignon peuvent devenir très chauds. L'utilisateur risque de se brûler.
 - ▶ Ne pas toucher le guide-chaîne, la chaîne ou le pignon très chauds.
 - ▶ Attendre que le guide-chaîne, la chaîne et le pignon soient refroidis.
 - ▶ Porter des gants de travail en matière résistante.
- Si, au cours du travail, l'on constate un changement d'état ou un comportement inhabituel de la scie de jardin à batterie, il est possible que la scie de jardin à batterie ne soit plus dans l'état requis pour une utilisation en toute sécurité. Cela peut causer des dégâts matériels et des personnes risquent d'être grièvement blessées.
 - ▶ Arrêter le travail, retirer la batterie et consulter un revendeur spécialisé STIHL.
- Au cours du travail, la scie de jardin à batterie peut produire des vibrations.
 - ▶ Porter des gants.
 - ▶ Faire des pauses.
 - ▶ Si l'on constate des symptômes qui pourraient signaler une perturbation de l'irrigation sanguine des mains : consulter un médecin.
- Si la chaîne en rotation heurte un objet dur, cela peut produire des étincelles. À proximité de matières facilement inflammables, les étincelles peuvent causer

des incendies. Cela peut causer des dégâts matériels et des personnes risquent de subir des blessures très graves, voire mortelles.

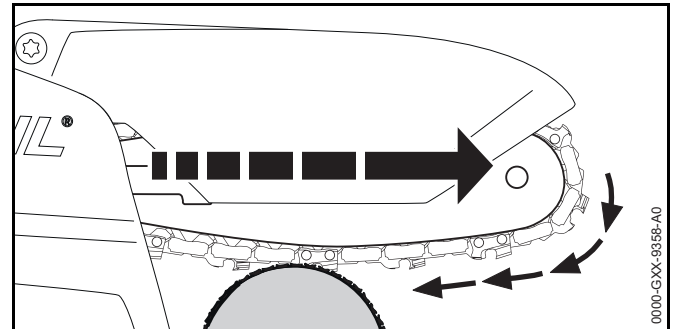
- ▶ Ne pas travailler à proximité de matières facilement inflammables.
- Lorsqu'on relâche la gâchette de commande, la chaîne continue de tourner pendant quelques instants. Si la chaîne en rotation entre en contact avec une personne, elle peut causer de graves coupures. Des personnes risquent d'être grièvement blessées.
 - ▶ Attendre que la chaîne ne tourne plus.

⚠ DANGER

- Si l'on travaille dans le voisinage de câbles électriques sous tension, la chaîne risque d'entrer en contact avec les câbles sous tension et de les endommager. L'utilisateur peut alors subir des blessures graves, voire mortelles.
 - ▶ Ne pas travailler dans le voisinage de câbles électriques sous tension.

4.8 Forces de réaction

4.8.1 Forces de réaction



Lorsqu'on travaille avec le côté inférieur du guide-chaîne, la scie de jardin à batterie est tirée dans le sens opposé à l'utilisateur.

▲ AVERTISSEMENT

- Si la chaîne en rotation heurte un objet dur et est rapidement freinée, la scie de jardin à batterie peut être brusquement et très fortement tirée dans le sens opposé à utilisateur. Des personnes risquent d'être blessées.
 - ▶ Tenir fermement la scie de jardin à batterie à deux mains.
 - ▶ Travailler comme décrit dans la présente Notice d'emploi.
 - ▶ Travailler avec le capot protecteur monté.
 - ▶ Ne travailler qu'avec un capot protecteur qui ne présente aucun endommagement et n'a pas été modifié.
 - ▶ Travailler avec une chaîne correctement affûtée et correctement tendue.
 - ▶ Mener le guide-chaîne dans la fente de coupe en le maintenant bien droit.
 - ▶ Appliquer correctement la butée contre le bois.
 - ▶ Travailler à pleins gaz.

4.9 Recharge

▲ AVERTISSEMENT

- Au cours de la recharge, un chargeur endommagé ou défectueux peut dégager une odeur inhabituelle ou de la fumée. Cela peut causer des dégâts matériels et des personnes risquent d'être blessées.
 - ▶ Débrancher la fiche secteur de la prise de courant.
- Une dissipation de chaleur insuffisante peut entraîner une surchauffe du chargeur et risque de causer un incendie. Cela peut causer des dégâts matériels et des personnes risquent de subir des blessures très graves, voire mortelles.
 - ▶ Ne pas recouvrir le chargeur.

4.10 Branchement électrique

Un contact avec des composants sous tension peut se produire dans les cas suivants :

- Le cordon d'alimentation électrique ou la rallonge est endommagé.
- La fiche du cordon d'alimentation électrique ou de la rallonge est endommagée.
- La prise de courant n'est pas correctement installée.

▲ DANGER

- Un contact avec des composants sous tension peut causer une électrocution. L'utilisateur peut alors subir des blessures graves, voire mortelles.
 - ▶ S'assurer que le cordon d'alimentation électrique, la rallonge et leurs fiches ne sont pas endommagés.



Si le cordon d'alimentation électrique ou la rallonge est endommagé :

- ▶ Ne pas toucher à l'endroit endommagé.
- ▶ Débrancher la fiche secteur de la prise de courant.
- ▶ Ne toucher à la rallonge et à sa fiche de branchement sur le secteur qu'avec les mains sèches.
- ▶ Brancher la fiche secteur du cordon d'alimentation électrique ou de la rallonge sur une prise de courant dont le circuit est protégé par un contact de protection.
- ▶ Brancher le chargeur sur un circuit passant par un disjoncteur à courant de défaut (30 mA, 30 ms).
- Si l'on utilise une rallonge endommagée ou qui ne convient pas, un choc électrique peut se produire. Des personnes risquent de subir des blessures graves, voire mortelles.
 - ▶ Utiliser une rallonge dont les fils ont la section qui convient, 19.6.

⚠ AVERTISSEMENT

- Au cours de la recharge, une tension ou une fréquence incorrecte du secteur peut produire une surtension dans le chargeur. Cela risquerait d'endommager le chargeur.
 - ▶ S'assurer que la tension et la fréquence du secteur d'alimentation électrique correspondent aux indications de la plaque signalétique du chargeur.
- Si le cordon d'alimentation électrique ou le câble de la rallonge n'est pas correctement posé, il risque d'être endommagé et il peut faire trébucher quelqu'un. Des personnes pourraient se blesser et le cordon d'alimentation électrique ou le câble de la rallonge pourrait être endommagé.
 - ▶ Poser le cordon d'alimentation électrique et le câble de la rallonge de telle sorte que personne ne risque de trébucher.
 - ▶ Poser le cordon d'alimentation électrique et le câble de la rallonge de telle sorte qu'ils ne soient pas tendus, ni emmêlés.
 - ▶ Poser le cordon d'alimentation électrique et le câble de la rallonge de telle sorte qu'ils ne risquent pas d'être pliés, pincés ou endommagés, ou de froter quelque part.
 - ▶ Préserver le cordon d'alimentation électrique et la rallonge de la chaleur, de l'huile et des produits chimiques.
 - ▶ Poser le cordon d'alimentation électrique et la rallonge sur une surface sèche.
- Au cours du travail, la rallonge se réchauffe. Si la chaleur ne peut pas se dissiper, elle risque de causer un incendie.
 - ▶ Si l'on utilise un enrouleur de câble : il faut dérouler complètement le câble.
- Si des câbles électriques ou des conduites sont posés dans le mur, on risque de les endommager en fixant le chargeur au mur. Un contact avec des câbles électriques

peut causer un choc électrique. Cela peut causer des dégâts matériels et des personnes risquent d'être grièvement blessées.

- ▶ S'assurer qu'il n'y a pas de câbles électriques, ni de conduites dans le mur, à l'endroit prévu pour la fixation.
- Si le chargeur n'est pas fixé au mur comme décrit dans la présente Notice d'emploi, le chargeur ou la batterie risque de tomber, ou bien le chargeur risque de trop chauffer. Cela peut causer des dégâts matériels et des personnes risquent d'être blessées.
 - ▶ Fixer le chargeur au mur comme décrit dans la présente Notice d'emploi.
- Si l'on fixe le chargeur au mur après avoir introduit une batterie, la batterie risque de tomber du chargeur. Cela peut causer des dégâts matériels et des personnes risquent d'être blessées.
 - ▶ C'est pourquoi il faut tout d'abord fixer le chargeur au mur et introduire ensuite la batterie.

4.11 Transport

4.11.1 Scie de jardin à batterie

⚠ AVERTISSEMENT

- Au cours du transport, la scie de jardin à batterie risque de se renverser ou de se déplacer. Cela peut causer des dégâts matériels et des personnes risquent d'être blessées.



- ▶ Retirer la batterie.

- ▶ Glisser le protège-chaîne par-dessus le guide-chaîne de telle sorte qu'il recouvre intégralement le guide-chaîne.
- ▶ Transporter la scie de jardin à batterie dans la sacoche jointe à la livraison.
- ▶ Assurer la scie de jardin à batterie avec des sangles ou un filet, de telle sorte qu'elle ne risque pas de se renverser ou de se déplacer.

4.11.2 Batterie

⚠ AVERTISSEMENT

- La batterie n'est pas protégée contre toutes les influences de l'environnement. Si la batterie est exposée à certaines influences de l'environnement, elle risque d'être endommagée et cela peut causer des dégâts matériels.
 - ▶ Ne pas transporter une batterie endommagée.
 - ▶ Transporter la batterie dans la sacoche jointe à la livraison.
 - ▶ Si une sacoche n'est pas jointe à la livraison : transporter la batterie dans un emballage non-conducteur d'électricité.
- Au cours du transport, la batterie risque de se renverser ou de se déplacer. Cela peut causer des dégâts matériels et des personnes risquent d'être blessées.
 - ▶ Immobiliser la batterie dans l'emballage de telle sorte qu'elle ne puisse pas se déplacer.
 - ▶ Assurer l'emballage de telle sorte qu'il ne puisse pas se déplacer.

4.11.3 Chargeur

⚠ AVERTISSEMENT

- Au cours du transport, le chargeur risque de se renverser ou de se déplacer. Cela peut causer des dégâts matériels et des personnes risquent d'être blessées.
 - ▶ Débrancher la fiche secteur de la prise de courant.
 - ▶ Retirer la batterie.
 - ▶ Transporter le chargeur dans la sacoche jointe à la livraison.
 - ▶ Si une sacoche n'est pas jointe à la livraison : assurer le chargeur avec des sangles ou un filet, de telle sorte qu'il ne risque pas de se renverser ou de se déplacer.

- Le cordon d'alimentation électrique n'est pas prévu pour porter le chargeur. Le cordon d'alimentation électrique et le chargeur risqueraient d'être endommagés.
 - ▶ Enrouler le cordon d'alimentation électrique et le fixer au chargeur.

4.12 Rangement

4.12.1 Scie de jardin à batterie

⚠ AVERTISSEMENT

- Les enfants ne peuvent pas reconnaître et évaluer les dangers de la scie de jardin à batterie. Les enfants risquent d'être grièvement blessés.



- ▶ Retirer la batterie.

- ▶ Glisser le protège-chaîne par-dessus le guide-chaîne de telle sorte qu'il recouvre intégralement le guide-chaîne.
- ▶ Conserver la scie de jardin à batterie hors de portée des enfants.

- L'humidité risque d'entraîner une corrosion des contacts électriques de la scie de jardin à batterie et des composants métalliques. Cela risquerait d'endommager la scie de jardin à batterie.



- ▶ Retirer la batterie.

- ▶ Conserver la scie de jardin à batterie au propre et au sec.

4.12.2 Batterie

▲ AVERTISSEMENT

- Les enfants ne peuvent pas reconnaître et évaluer les dangers de la batterie. Les enfants risquent d'être grièvement blessés.
 - ▶ Conserver la batterie hors de portée des enfants.
- La batterie n'est pas protégée contre toutes les influences de l'environnement. Si la batterie est exposée à certaines influences de l'environnement, elle risque d'être endommagée.
 - ▶ Conserver la batterie au propre et au sec.
 - ▶ Conserver la batterie dans un local fermé.
 - ▶ Conserver la batterie séparément de la scie de jardin à batterie et du chargeur.
 - ▶ Conserver la batterie dans un emballage non-conducteur d'électricité.
 - ▶ Conserver la batterie dans la plage de températures de - 20 °C à + 70 °C.

4.12.3 Chargeur

▲ AVERTISSEMENT

- Les enfants ne peuvent pas reconnaître et évaluer les dangers d'un chargeur. Les enfants risquent de subir des blessures graves, voire mortelles.
 - ▶ Retirer la batterie.
 - ▶ Conserver le chargeur hors de portée des enfants.
- Le chargeur n'est pas protégé contre toutes les influences de l'environnement. Si le chargeur est exposé à certaines influences de l'environnement, le chargeur risque d'être endommagé.
 - ▶ Retirer la batterie.
 - ▶ Si le chargeur est chaud : laisser le chargeur refroidir.
 - ▶ Conserver le chargeur au propre et au sec.
 - ▶ Conserver le chargeur dans un local fermé.

- ▶ Utiliser le chargeur dans la plage de températures de - 20 °C à + 70 °C.
- Le cordon d'alimentation électrique n'est pas prévu pour porter ou suspendre le chargeur. Le cordon d'alimentation électrique et le chargeur risqueraient d'être endommagés.
 - ▶ Saisir et tenir le chargeur par le boîtier. Pour faciliter la prise en main du chargeur, un creux faisant office de poignée est moulé dans le chargeur.
 - ▶ Suspendre le chargeur au support mural.

4.13 Nettoyage, maintenance et réparation

▲ AVERTISSEMENT

- Si l'on ne retire pas la batterie avant le nettoyage, la maintenance ou la réparation, la scie de jardin à batterie risque d'être mise en marche par mégarde. Cela peut causer des dégâts matériels et des personnes risquent d'être grièvement blessées.



- ▶ Retirer la batterie.

- Des détergents agressifs ou un nettoyage au jet d'eau ou avec des objets pointus peuvent endommager la scie de jardin à batterie, le guide-chaîne, la chaîne, la batterie et le chargeur. Si la scie de jardin à batterie, le guide-chaîne, la chaîne, la batterie ou le chargeur ne sont pas nettoyés comme il faut, il est possible que des composants ne fonctionnent plus correctement et que des dispositifs de sécurité soient mis hors service. Des personnes risquent d'être grièvement blessées.
 - ▶ Nettoyer la scie de jardin à batterie, le guide-chaîne, la chaîne, la batterie et le chargeur comme décrit dans la présente Notice d'emploi.
- Si la scie de jardin à batterie, le guide-chaîne, la chaîne, la batterie et le chargeur ne sont pas entretenus ou réparés comme il faut, il est possible que des composants











ne fonctionnent plus correctement et que des dispositifs de sécurité soient mis hors service. Des personnes risquent de subir des blessures graves, voire mortelles.

- ▶ Ne pas effectuer soi-même la maintenance ou la réparation de la scie de jardin à batterie, de la batterie ou du chargeur.
- ▶ Si une maintenance ou une réparation de la scie de jardin à batterie, de la batterie ou du chargeur s'avère nécessaire : consulter un revendeur spécialisé STIHL.
- ▶ Effectuer la maintenance ou la réparation du guide-chaîne et de la chaîne comme décrit dans la présente Notice d'emploi.
- Au cours du nettoyage ou de la maintenance de la chaîne, l'utilisateur peut se couper sur les dents de coupe acérées. L'utilisateur risque d'être blessé.
 - ▶ Porter des gants de travail en matière résistante.



5 Préparatifs avant l'utilisation de la scie de jardin à batterie

5.1 Préparatifs avant l'utilisation de la scie de jardin à batterie

Chaque fois, avant de commencer le travail, il faut effectuer les opérations suivantes :

- ▶ S'assurer que les composants suivants se trouvent dans l'état impeccable requis pour la sécurité :
 - Scie de jardin à batterie,  4.6.1.
 - Guide-chaîne,  4.6.2.
 - Chaîne,  4.6.3.
 - Batterie,  4.6.4.
 - Chargeur,  4.6.5.
- ▶ Contrôler la batterie,  10.6.
- ▶ Recharger complètement la batterie,  6.2.
- ▶ Nettoyer la scie de jardin à batterie,  15.1.
- ▶ Monter le guide-chaîne et la chaîne,  7.1.1.
- ▶ Tendre la chaîne,  7.2.

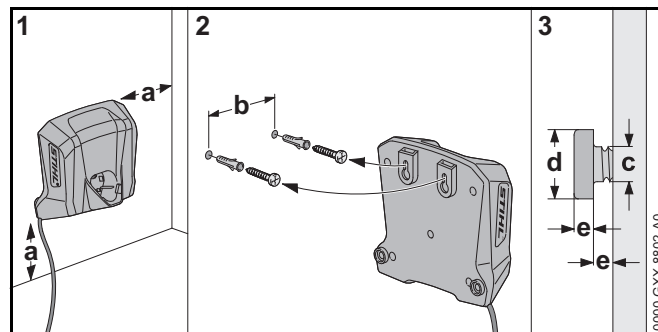
5 Préparatifs avant l'utilisation de la scie de jardin à batterie

- ▶ Graisser la chaîne,  7.3.
- ▶ Contrôler les éléments de commande,  10.5.
 - ▶ Si au cours du contrôle des éléments de commande 3 DEL clignotent de couleur rouge : retirer la batterie et consulter un revendeur spécialisé STIHL. Il y a un dérangement à l'intérieur de la scie de jardin à batterie.
- ▶ Si ces opérations ne peuvent pas être exécutées : ne pas utiliser la scie de jardin à batterie, mais consulter un revendeur spécialisé STIHL.

6 Recharge de la batterie et DEL

6.1 Fixation du chargeur au mur

Le chargeur peut être fixé au mur.



- ▶ Fixer le chargeur sur un mur en respectant les conditions suivantes :

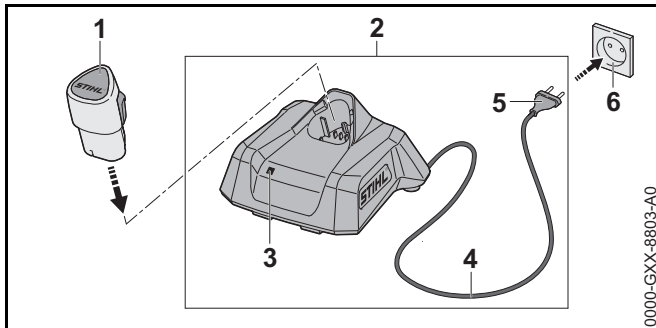
- On utilise le matériel de fixation approprié.
- Le chargeur est à l'horizontale.
- Les cotes suivantes sont respectées:
 - a = au moins 100 mm
 - b = 54 mm
 - c = 4,5 mm
 - d = 9 mm
 - e = 2,5 mm

6.2 Recharge de la batterie

Le temps de recharge dépend de différents facteurs, par ex. de la température de la batterie ou de la température ambiante. Le temps de recharge réel peut donc différer du temps de recharge indiqué dans la documentation. Pour les temps de recharge, voir www.stihl.com/charging-times.

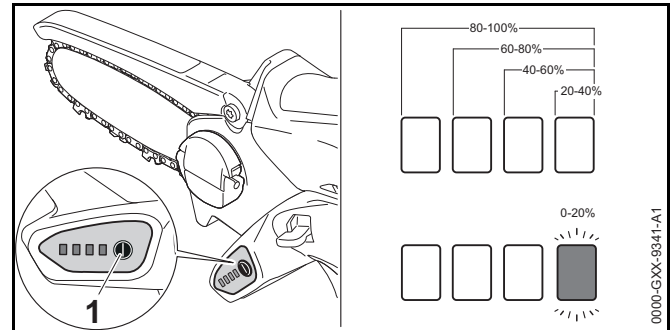
Lorsque la fiche secteur est branchée sur une prise de courant et que l'on introduit la batterie dans le chargeur, la recharge démarre automatiquement. Une fois que la batterie est rechargée à fond, le chargeur s'éteint automatiquement.

Au cours de la recharge, la batterie et le chargeur se réchauffent.



- ▶ Introduire la fiche secteur (5) dans une prise de courant (6) aisément accessible. Le chargeur (2) effectue un autotest. La DEL (3) s'allume env. 1 seconde de couleur verte et env. 1 seconde de couleur rouge.
- ▶ Poser le cordon d'alimentation électrique (4).
- ▶ Engager la batterie (1) dans les pièces de guidage du chargeur (2) et l'enfoncer jusqu'en butée. La DEL (3) est allumée ou clignote de couleur verte. La recharge de la batterie (2) est en cours.
- ▶ Une fois que la DEL (3) n'est plus allumée : la batterie (1) est rechargée à fond et peut être retirée du chargeur (2).
- ▶ Lorsque le chargeur (2) n'est plus utilisé : retirer la fiche secteur (5) de la prise de courant (6).

6.3 Affichage du niveau de charge



- ▶ Introduire la batterie.
- ▶ Enfoncer la touche (1). Les diodes électroluminescentes (DEL) s'allument de couleur verte pendant env. 5 secondes et indiquent le niveau de charge actuel.
- ▶ Si la DEL droite clignote de couleur verte : recharger la batterie.

6.4 DEL sur la scie de jardin à batterie

Les diodes électroluminescentes (DEL) peuvent indiquer le niveau de charge de la batterie ou signaler des dérangements. Les DEL peuvent être allumées continuellement ou clignoter de couleur verte ou rouge.


Si les DEL sont allumées ou clignotent de couleur verte, elles indiquent le niveau de charge actuel.

- ▶ Si les LED sont allumées ou clignotent de couleur rouge : éliminer les dérangements, 18. Il y a un dérangement dans la scie de jardin à batterie ou dans la batterie.

6.5 DEL sur le chargeur

La diode électroluminescente (DEL) indique l'état du chargeur ou signale des dérangements. La DEL peut être allumée continuellement ou clignoter de couleur verte ou rouge.

Si la DEL est allumée ou clignote de couleur verte, la recharge de la batterie est en cours.

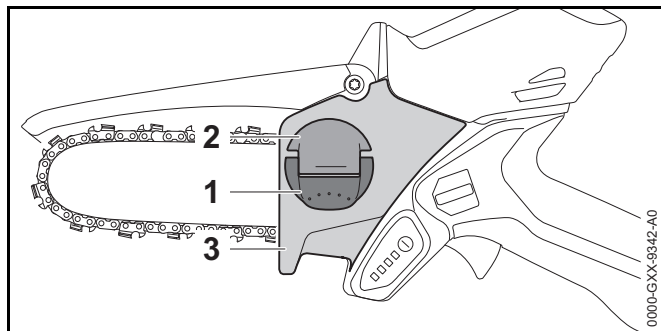
- ▶ Si la DEL est allumée ou clignote de couleur rouge : éliminer les dérangements,  18.
Il y a un dérangement dans le chargeur ou dans la batterie.

7 Assemblage de la scie de jardin à batterie

7.1 Démontage et montage du guide-chaîne et de la chaîne


7.1.1 Démontage du guide-chaîne et de la chaîne

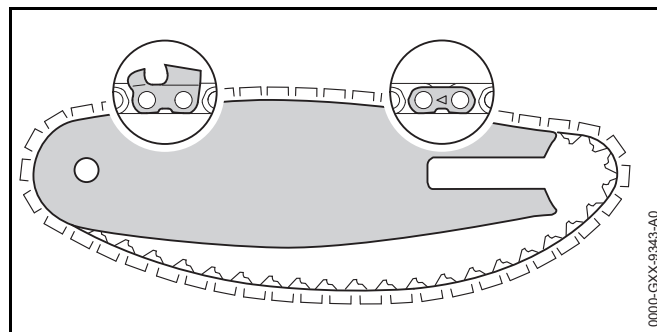
- ▶ Arrêter la scie de jardin à batterie et retirer la batterie.



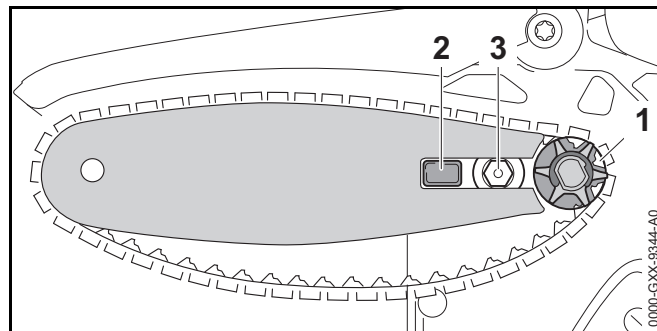
- ▶ Relever l'ailette (1) de l'écrou à ailette (2).
- ▶ Tourner l'écrou à ailette (2) dans le sens inverse des aiguilles d'une montre jusqu'à ce qu'il puisse être enlevé du couvercle de pignon (3).
- ▶ Enlever le couvercle de pignon (3).
- ▶ Enlever le guide-chaîne et la chaîne.

7.1.2 Montage du guide-chaîne et de la chaîne

Les combinaisons de guide-chaîne et de chaîne qui conviennent pour le pignon respectif et dont le montage est autorisé sont indiquées dans les caractéristiques techniques,  20.1.



- ▶ Poser la chaîne dans la rainure du guide-chaîne de telle sorte que, sur la face supérieure du guide-chaîne, les flèches estampées sur les maillons intermédiaires de la chaîne soient orientées dans le sens de rotation.



- ▶ Poser le guide-chaîne avec la chaîne sur la scie de jardin à batterie de telle sorte que les conditions suivantes soient remplies :
 - Les maillons d'entraînement de la chaîne sont en prise sur les dents du pignon (1).
 - Le tourillon (2) se trouve dans le trou oblong du guide-chaîne.
 - La vis à embase (3) se trouve dans le trou oblong du guide-chaîne.

L'orientation du guide-chaîne ne joue aucun rôle. Le texte imprimé sur le guide-chaîne peut aussi se trouver à l'envers.

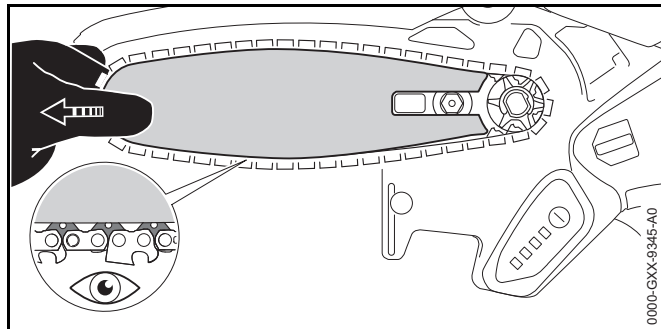
- ▶ Tendre la chaîne.

- ▶ Appliquer le couvercle de pignon contre la scie de jardin à batterie de telle sorte qu'il affleure avec la scie de jardin à batterie.
- ▶ Tourner l'écrou à ailette dans le sens des aiguilles d'une montre jusqu'à ce que le couvercle de pignon soit fermement fixé sur la scie de jardin à batterie.
- ▶ Rabattre l'ailette de l'écrou à ailette.

7.2 Tension de la chaîne

Au cours du travail, la chaîne se dilate ou se rétrécit. La tension de la chaîne varie. Au cours du travail, il faut régulièrement contrôler la tension de la chaîne et retendre la chaîne si nécessaire.

- ▶ Arrêter la scie de jardin à batterie et retirer la batterie.



- ▶ Relever l'ailette de l'écrou à ailette.
- ▶ Tourner l'écrou à ailette de 2 tours dans le sens inverse des aiguilles d'une montre.
L'écrou à ailette est desserré.

⚠ AVERTISSEMENT

Les dents de coupe de la chaîne sont acérées. L'utilisateur risque de se couper.

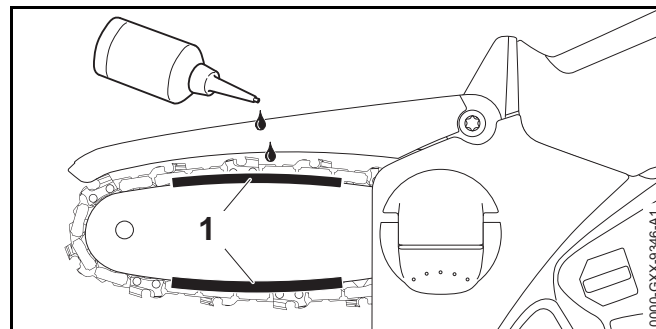
- ▶ Porter des gants de travail en matière résistante.

- ▶ Déplacer le guide-chaîne vers la gauche ou vers la droite, jusqu'à ce que la condition suivante soit réalisée :
 - Sur le côté inférieur du guide-chaîne, la moitié de la longueur des maillons d'entraînement de la chaîne est encore visible.
- ▶ Tourner l'écrou à ailette dans le sens des aiguilles d'une montre jusqu'à ce que le couvercle de pignon soit fermement fixé sur la scie de jardin à batterie.
- ▶ Si, en saisissant la chaîne entre deux doigts et en exerçant un faible effort, on peut encore la faire glisser sur le guide-chaîne : la tension de la chaîne est correcte.
- ▶ Si, sur le côté inférieur du guide-chaîne, les maillons d'entraînement de la chaîne sont entièrement visibles : répéter le réglage de la tension de la chaîne.
- ▶ Rabattre l'ailette de l'écrou à ailette.

7.3 Graissage de la chaîne

L'huile multifonctionnelle STIHL Multioil Bio ou une huile multifonctionnelle biodégradable comparable lubrifie et refroidit la chaîne en rotation.

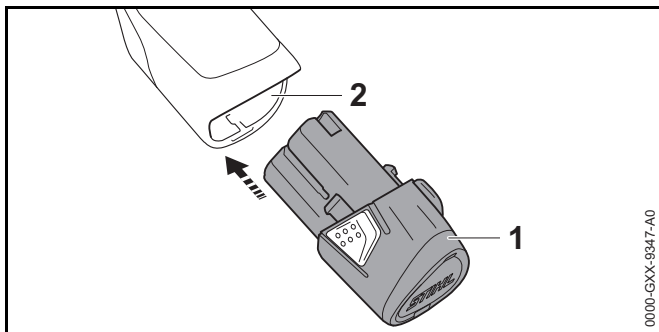
- ▶ Arrêter la scie de jardin à batterie et retirer la batterie.
- ▶ Poser la scie de jardin à batterie sur une surface plane, de telle sorte que le couvercle de pignon soit orienté vers le haut.
- ▶ Nettoyer le guide-chaîne et la chaîne à l'aide d'un pinceau, d'une brosse douce ou d'un produit STIHL dissolvant la résine.



- ▶ Appliquer de l'huile multifonctionnelle dans la zone (1), entre le guide-chaîne et la chaîne.
- ▶ Introduire la batterie.
- ▶ Mettre la scie de jardin à batterie en marche.
L'huile multifonctionnelle se répartit sur la chaîne. La chaîne est graissée.

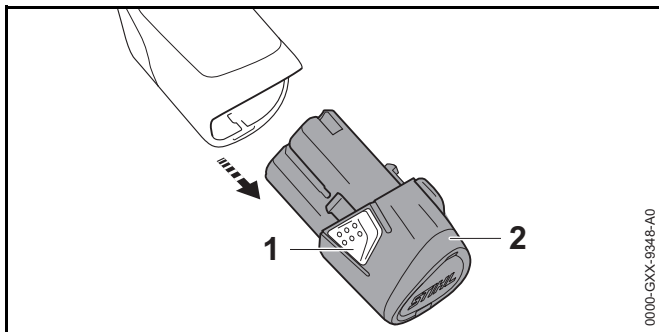
8 Introduction et extraction de la batterie

8.1 Introduction de la batterie



- ▶ Enfoncer la batterie (1) à fond dans le logement pour batterie (2).
La batterie (1) s'encliquette avec un déclic.

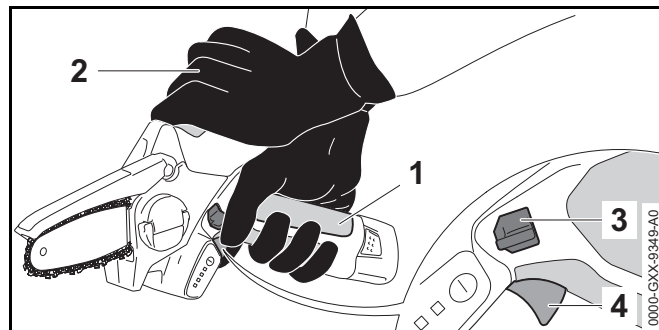
8.2 Extraction de la batterie



- ▶ Enfoncer les deux crochets d'encliquetage (1).
La batterie (2) est déverrouillée et peut être retirée.

9 Mise en marche et arrêt de la scie de jardin à batterie

9.1 Mise en marche de la scie de jardin à batterie



- ▶ Tenir la scie de jardin à batterie de la main droite, par la zone de prise (1) de la poignée de commande, en entourant la poignée de commande avec le pouce.
- ▶ Tenir et guider la scie de jardin à batterie avec l'autre main, par la partie du carter faisant office de poignée (2).
- ▶ Enfoncer le bouton de blocage (3) avec le pouce et le maintenir enfoncé.
- ▶ Enfoncer la gâchette de commande (4) avec l'index et la maintenir enfoncée.
La scie de jardin à batterie accélère et la chaîne est entraînée. Le bouton de blocage (3) peut être relâché.

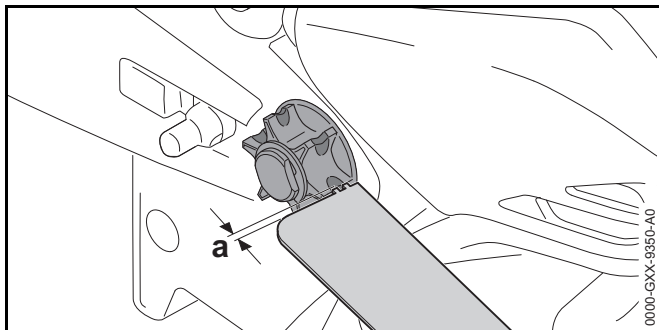
9.2 Arrêt de la scie de jardin à batterie

- ▶ Relâcher la gâchette de commande.
La chaîne ne tourne plus.
- ▶ Si la chaîne ne s'arrête pas : retirer la batterie et consulter un revendeur spécialisé STIHL.
La scie de jardin à batterie est défectueuse.

10 Contrôle de la scie de jardin à batterie et de la batterie

10.1 Contrôle du pignon

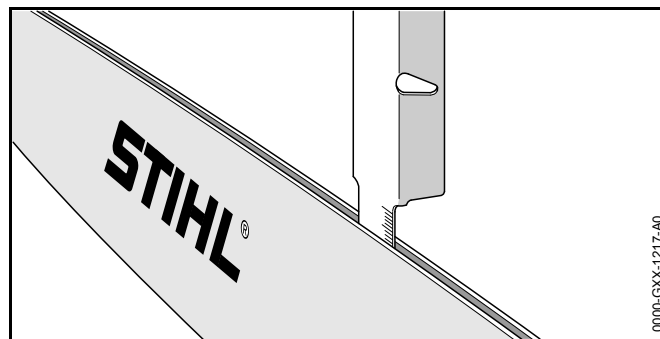
- ▶ Arrêter la scie de jardin à batterie et retirer la batterie.
- ▶ Démontez le couvercle de pignon.
- ▶ Démontez le guide-chaîne et la chaîne.




- ▶ Contrôler les traces d'usure du pignon avec un gabarit de contrôle STIHL.
- ▶ Si la profondeur des traces d'usure dépasse la cote $a = 0,5 \text{ mm}$: ne pas utiliser la scie de jardin à batterie, mais consulter un revendeur spécialisé STIHL. Le pignon doit être remplacé.

10.2 Contrôle du guide-chaîne

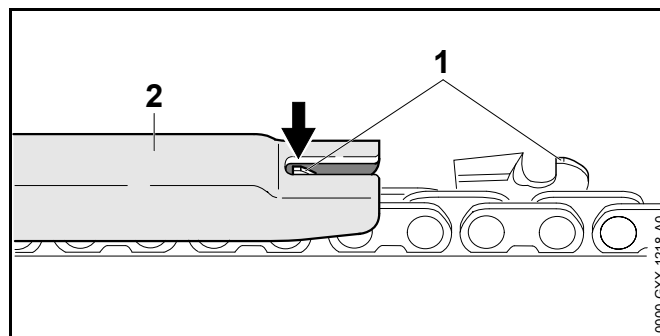
- ▶ Arrêter la scie de jardin à batterie et retirer la batterie.
- ▶ Démontez la chaîne et le guide-chaîne.




- ▶ Mesurer la profondeur de la rainure du guide-chaîne à l'aide de la jauge d'un gabarit d'affûtage STIHL.
- ▶ Remplacer le guide-chaîne si l'une des conditions suivantes est remplie :
 - Le guide-chaîne est endommagé.
 - La profondeur de rainure mesurée est inférieure à la profondeur de rainure minimale du guide-chaîne,  19.3.
 - La rainure du guide-chaîne est resserrée ou évasée.
- ▶ Au moindre doute : consulter un revendeur spécialisé STIHL.

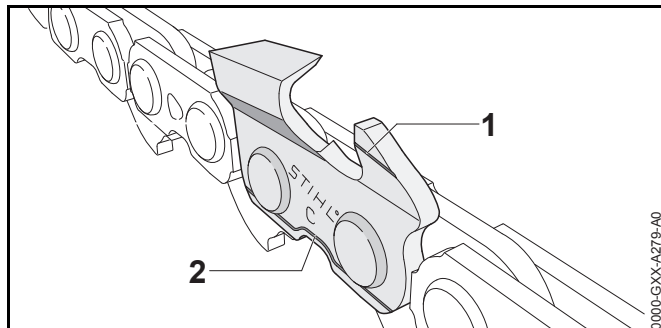
10.3 Contrôle de la chaîne

- ▶ Arrêter la scie de jardin à batterie et retirer la batterie.



- ▶ Mesurer la hauteur des limiteurs de profondeur (1) à l'aide d'un gabarit d'affûtage STIHL (2). Le gabarit d'affûtage STIHL doit convenir pour le pas de la chaîne.

- ▶ Si un limiteur de profondeur (1) dépasse du gabarit d'affûtage (2) : rectifier le limiteur de profondeur (1) à la lime,  16.1.



- ▶ Contrôler si les repères d'usure (1 et 2) sont visibles sur les dents de coupe.
- ▶ Si l'un des repères d'usure n'est pas visible sur une dent de coupe : ne pas utiliser la chaîne, mais consulter un revendeur spécialisé STIHL.
- ▶ À l'aide d'un gabarit d'affûtage STIHL, vérifier l'angle d'affûtage de 30° des dents de coupe. Le gabarit d'affûtage STIHL doit convenir pour le pas de la chaîne.
- ▶ Si l'angle d'affûtage de 30° n'a pas été respecté : affûter la chaîne.
- ▶ Au moindre doute : consulter un revendeur spécialisé STIHL.

10.4 Contrôle du capot protecteur

- ▶ Retirer la batterie.



AVERTISSEMENT

Les dents de coupe de la chaîne sont acérées. L'utilisateur risque de se couper.

- ▶ Porter des gants de travail en matière résistante.
- ▶ Faire pivoter le capot protecteur vers le haut et le relâcher. Le capot protecteur revient dans sa position initiale, sous l'effet de son ressort.

- ▶ Si le capot protecteur fonctionne difficilement ou ne revient pas dans sa position initiale, sous l'effet de son ressort : ne pas utiliser la scie de jardin à batterie, mais consulter un revendeur spécialisé STIHL. Le capot protecteur est défectueux.

10.5 Contrôle des éléments de commande

Bouton de blocage et gâchette de commande

- ▶ Retirer la batterie.
- ▶ Essayer d'enfoncer la gâchette de commande sans enfoncer le bouton de blocage.
- ▶ S'il est possible d'enfoncer la gâchette de commande : consulter un revendeur spécialisé STIHL. Le bouton de blocage est défectueux.
- ▶ Appuyer sur le bouton de blocage et le maintenir enfoncé.
- ▶ Enfoncer la gâchette de commande et la relâcher.
- ▶ Si la gâchette de commande fonctionne difficilement ou ne revient pas dans la position initiale, sous l'effet de son ressort : ne pas utiliser la scie de jardin à batterie, mais consulter un revendeur spécialisé STIHL. La gâchette de commande est défectueuse.

Mise en marche de la scie de jardin à batterie

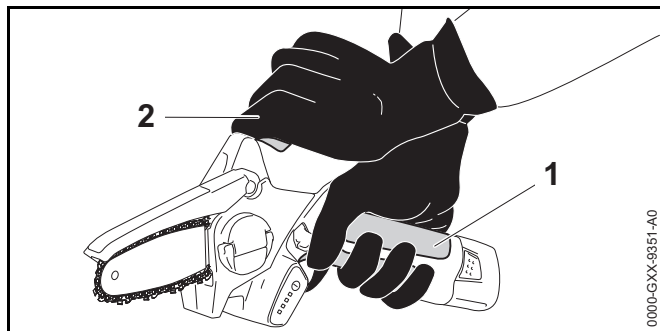
- ▶ Introduire la batterie.
- ▶ Appuyer sur le bouton de blocage et le maintenir enfoncé.
- ▶ Enfoncer la gâchette de commande et la maintenir enfoncée. La chaîne tourne.
- ▶ Si 3 DEL clignotent de couleur rouge : retirer la batterie et consulter un revendeur spécialisé STIHL. Il y a un dérangement à l'intérieur de la scie de jardin à batterie.
- ▶ Relâcher la gâchette de commande. La chaîne ne tourne plus.
- ▶ Si la chaîne ne s'arrête pas : retirer la batterie et consulter un revendeur spécialisé STIHL. La scie de jardin à batterie est défectueuse.

10.6 Contrôle de la batterie

- ▶ Introduire la batterie.
- ▶ Appuyer sur la touche de la scie de jardin à batterie. Les DEL sont allumées continuellement ou clignotent.
- ▶ Si les DEL ne sont pas allumées continuellement et ne clignotent pas non plus : ne pas utiliser la scie de jardin à batterie et la batterie, mais consulter un revendeur spécialisé STIHL.
Il y a un dérangement dans la scie de jardin à batterie ou dans la batterie.

11 Travail avec la scie de jardin à batterie

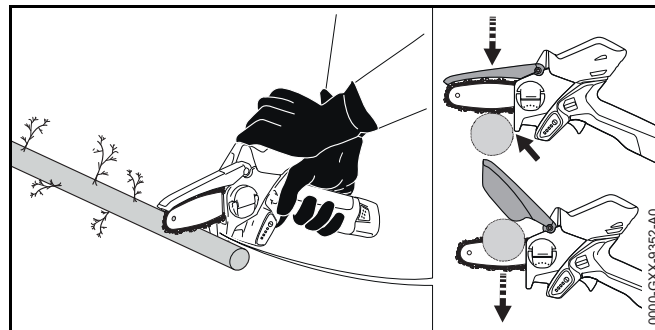
11.1 Prise en mains et utilisation de la scie de jardin à batterie



- ▶ Tenir et mener la scie de jardin à batterie d'une main, par la zone de prise (1) de la poignée de commande, en entourant la poignée de commande avec le pouce.
- ▶ Tenir et guider la scie de jardin à batterie avec l'autre main, par la partie du carter faisant office de poignée (2).

11.2 Coupe

- ▶ Attaquer la coupe avec la chaîne tournant au régime maximal.



- ▶ Appliquer la butée et l'utiliser comme pivot.
- ▶ Traverser entièrement le bois avec le guide-chaîne.
- ▶ À la fin de la coupe, l'utilisateur doit reprendre tout le poids de la scie de jardin à batterie.
- ▶ Ne couper qu'une seule branche à la fois.

12 Après le travail

12.1 Après le travail

- ▶ Arrêter la scie de jardin à batterie et retirer la batterie.
- ▶ Si la scie de jardin à batterie est mouillée : laisser sécher la scie de jardin à batterie.
- ▶ Si la batterie est mouillée : laisser sécher la batterie.
- ▶ Nettoyer la scie de jardin à batterie.
- ▶ Nettoyer le guide-chaîne et la chaîne.
- ▶ Glisser le protège-chaîne par-dessus le guide-chaîne de telle sorte qu'il recouvre intégralement le guide-chaîne.
- ▶ Nettoyer la batterie.

13 Transport

13.1 Transport de la scie de jardin à batterie

- ▶ Arrêter la scie de jardin à batterie et retirer la batterie.

- ▶ Glisser le protecteur de chaîne par-dessus le guide-chaîne de telle sorte qu'il recouvre intégralement le guide-chaîne.

Portage de la scie de jardin à batterie

- ▶ Porter la scie de jardin à batterie d'une main, par la poignée de commande, de telle sorte que le guide-chaîne soit orienté vers le bas.

Transport de la scie de jardin à batterie dans un véhicule

- ▶ Transporter la scie de jardin à batterie dans la sacoche jointe à la livraison.
- ▶ Assurer la sacoche de telle sorte qu'elle ne risque pas de se renverser ou de se déplacer.
- ▶ Si une sacoche n'est pas jointe à la livraison : assurer la scie de jardin à batterie de telle sorte qu'elle ne risque pas de se renverser ou de se déplacer.

13.2 Transport de la batterie

- ▶ Arrêter la scie de jardin à batterie et retirer la batterie.
- ▶ S'assurer que la batterie se trouve dans l'état impeccable requis pour la sécurité.
- ▶ Mettre la batterie dans la sacoche jointe à la livraison.
- ▶ Si une sacoche n'est pas jointe à la livraison : emballer la batterie de telle sorte que les conditions suivantes soient remplies :
 - L'emballage n'est pas conducteur d'électricité.
 - La batterie ne peut pas se déplacer dans l'emballage.
- ▶ Assurer l'emballage de telle sorte qu'il ne puisse pas se déplacer.

La batterie est soumise aux exigences applicables au transport de marchandises dangereuses. La batterie est classée dans la catégorie UN 3480 (batteries lithium-ion) et elle a été testée conformément aux prescriptions du « Manuel d'épreuves et de critères », partie III, sous-section 38.3 de l'ONU.

Pour les prescriptions relatives au transport, voir : www.stihl.com/safety-data-sheets.

13.3 Transport du chargeur

- ▶ Débrancher la fiche secteur de la prise de courant.
- ▶ Retirer la batterie.
- ▶ Enrouler le cordon d'alimentation électrique et le fixer au chargeur.
- ▶ Si l'on transporte le chargeur dans un véhicule :
 - ▶ Transporter le chargeur dans la sacoche jointe à la livraison.
 - ▶ Assurer la sacoche de telle sorte qu'elle ne risque pas de se renverser ou de se déplacer.
 - ▶ Si une sacoche n'est pas jointe à la livraison : assurer le chargeur de telle sorte qu'il ne risque pas de se renverser ou de se déplacer.

14 Rangement

14.1 Rangement de la scie de jardin à batterie

- ▶ Arrêter la scie de jardin à batterie et retirer la batterie.
- ▶ Glisser le protège-chaîne par-dessus le guide-chaîne de telle sorte qu'il recouvre intégralement le guide-chaîne.
- ▶ Ranger la scie de jardin à batterie de telle sorte que les conditions suivantes soient remplies :
 - La scie de jardin à batterie se trouve hors de portée des enfants.
 - La scie de jardin à batterie est propre et sèche.
 - La chaîne est graissée.

14.2 Rangement de la batterie

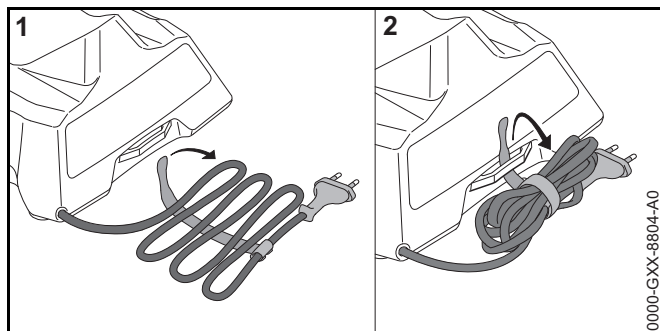
STIHL conseille de conserver la batterie avec un niveau de charge compris entre 40 % et 60 % (2 DEL allumées de couleur verte).

- ▶ Ranger la batterie de telle sorte que les conditions suivantes soient remplies :
 - La batterie se trouve hors de portée des enfants.
 - La batterie est propre et sèche.
 - La batterie est conservée dans un local fermé.

- La batterie est séparée de la scie de jardin à batterie et du chargeur.
- La batterie se trouve dans un emballage non-conducteur d'électricité.
- La batterie se trouve dans une plage de températures de - 20 °C à + 60 °C.

14.3 Rangement du chargeur

- ▶ Débrancher la fiche secteur de la prise de courant.
- ▶ Retirer la batterie.



- ▶ Enrouler le cordon d'alimentation électrique et le fixer au chargeur.
- ▶ Ranger le chargeur de telle sorte que les conditions suivantes soient remplies :
 - Le chargeur se trouve hors de portée des enfants.
 - Le chargeur est propre et sec.
 - Le chargeur est conservé dans un local fermé.
 - Le chargeur est séparé de la batterie.
 - Le chargeur n'est pas suspendu au cordon d'alimentation électrique.
 - Le chargeur se trouve dans une plage de températures de - 20 °C à + 60 °C.

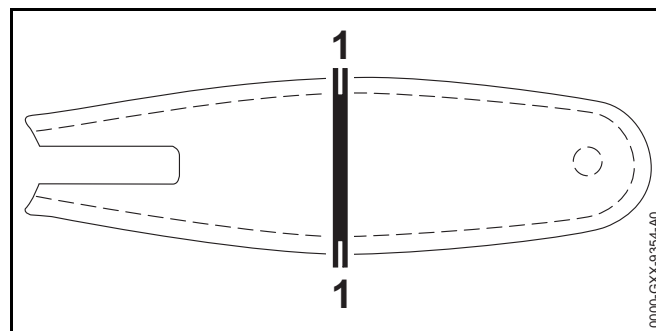
15 Nettoyage

15.1 Nettoyage de la scie de jardin à batterie

- ▶ Arrêter la scie de jardin à batterie et retirer la batterie.
- ▶ Nettoyer la scie de jardin à batterie avec un chiffon humide ou un produit STIHL dissolvant la résine.
- ▶ Démontez le couvercle de pignon.
- ▶ Nettoyer la zone située autour du pignon avec un chiffon humide ou avec un produit STIHL dissolvant la résine.
- ▶ Extraire les corps étrangers qui pourraient se trouver dans le logement pour batterie et nettoyer le logement pour batterie avec un chiffon humide.
- ▶ Nettoyer les contacts électriques du logement pour batterie à l'aide d'un pinceau ou d'une brosse douce.
- ▶ Monter le couvercle de pignon.

15.2 Nettoyage du guide-chaîne et de la chaîne

- ▶ Arrêter la scie de jardin à batterie et retirer la batterie.
- ▶ Démontez le guide-chaîne et la chaîne.



- ▶ Nettoyer la rainure (1) à l'aide d'un pinceau, d'une brosse douce ou d'un produit STIHL dissolvant la résine.
- ▶ Nettoyer la chaîne à l'aide d'un pinceau, d'une brosse douce ou d'un produit STIHL dissolvant la résine.
- ▶ Monter le guide-chaîne et la chaîne.
- ▶ Graisser la chaîne.

15.3 Nettoyage de la batterie

- ▶ Nettoyer la batterie avec un chiffon humide.

15.4 Nettoyage du chargeur

- ▶ Débrancher la fiche de la prise de courant.
- ▶ Nettoyer le chargeur avec un chiffon humide.
- ▶ Nettoyer les contacts électriques du chargeur à l'aide d'un pinceau ou d'une brosse douce.

16 Maintenance

16.1 Affûtage de la chaîne

Pour affûter correctement la chaîne, il faut être bien entraîné.

Des limes STIHL, des outils d'affûtage STIHL, des affûteuses STIHL et la brochure « Affûtage des chaînes STIHL » facilitent l'affûtage correct de la chaîne. La brochure est mise à disposition à l'adresse suivante www.stihl.com/sharpening-brochure.

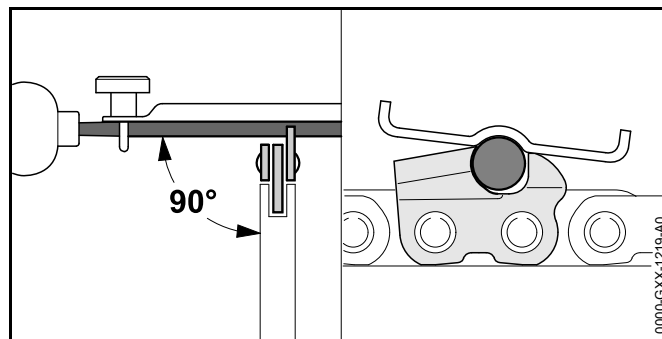
STIHL recommande de faire affûter les chaînes par un revendeur spécialisé STIHL.



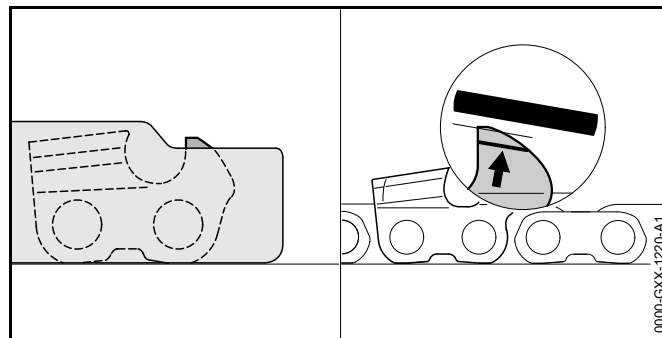
AVERTISSEMENT

Les dents de coupe de la chaîne sont acérées. L'utilisateur risque de se couper.

- ▶ Porter des gants de travail en matière résistante.



- ▶ Limer chaque dent de coupe avec une lime ronde, de telle sorte que les conditions suivantes soient remplies :
 - La lime ronde convient pour le pas de la chaîne.
 - La lime ronde est menée de l'intérieur vers l'extérieur.
 - La lime ronde est menée à angle droit par rapport au guide-chaîne.
 - L'angle d'affûtage de 30° est respecté.



- ▶ Limer les limiteurs de profondeur avec une lime plate, de telle sorte qu'ils affleurent avec le gabarit d'affûtage STIHL et soient parallèles au repère d'usure. Le gabarit d'affûtage STIHL doit convenir pour le pas de la chaîne.
- ▶ Au moindre doute : consulter un revendeur spécialisé STIHL.

17 Réparation


17.1 Réparation de la scie de jardin à batterie, de la batterie et du chargeur

L'utilisateur ne peut pas réparer lui-même la scie de jardin à batterie, le guide-chaîne, la chaîne, la batterie ou le chargeur.

- ▶ Si la scie de jardin à batterie, le guide-chaîne ou la chaîne est endommagé : ne pas utiliser la scie de jardin à batterie, le guide-chaîne ou la chaîne, mais consulter un revendeur spécialisé STIHL.
- ▶ Si la batterie est défectueuse ou endommagée : remplacer la batterie.
- ▶ Si le chargeur est défectueux ou endommagé : remplacer le chargeur.
- ▶ Si le cordon d'alimentation électrique est défectueux ou endommagé : ne pas utiliser le chargeur, mais faire remplacer le cordon d'alimentation électrique par un revendeur spécialisé STIHL.

18 Dépannage

18.1 Élimination des dérangements de la scie de jardin à batterie ou de la batterie

Dérangement	DEL sur la scie de jardin à batterie	Cause	Remède
La scie de jardin à batterie ne démarre pas à la mise en marche.	1 DEL clignote de couleur verte.	Le niveau de charge de la batterie est trop faible.	► Recharger la batterie.
	1 DEL est allumée de couleur rouge.	La batterie est trop chaude ou trop froide.	► Retirer la batterie. ► Laisser la batterie se refroidir ou se réchauffer.
	3 DEL clignent de couleur rouge.	Il y a un dérangement à l'intérieur de la scie de jardin à batterie.	► Retirer la batterie. ► Nettoyer les contacts électriques du logement pour batterie. ► Introduire la batterie. ► Mettre la scie de jardin à batterie en marche. ► Si 3 DEL clignent encore de couleur rouge : ne pas utiliser la scie de jardin à batterie, mais consulter un revendeur spécialisé STIHL.
	3 DEL sont allumées de couleur rouge.	La scie de jardin à batterie est trop chaude.	► Retirer la batterie. ► Laisser la scie de jardin à batterie refroidir.
	4 DEL clignent de couleur rouge.	Il y a un dérangement à l'intérieur de la batterie.	► Retirer la batterie et la remettre en place. ► Mettre la scie de jardin à batterie en marche. ► Si 4 DEL clignent encore de couleur rouge : ne pas utiliser la batterie, mais consulter un revendeur spécialisé STIHL.
		La connexion électrique entre la scie de jardin à batterie et la batterie est coupée.	► Retirer la batterie. ► Nettoyer les contacts électriques du logement pour batterie. ► Introduire la batterie.
		La scie de jardin à batterie ou la batterie est humide.	► Faire sécher la scie de jardin à batterie ou la batterie.
		La chaîne est coincée.	► Retirer la batterie. ► Nettoyer la scie de jardin à batterie,  15.1.

Dérangement	DEL sur la scie de jardin à batterie	Cause	Remède
La scie de jardin à batterie s'arrête au cours de l'utilisation.	3 DEL sont allumées de couleur rouge.	La scie de jardin à batterie est trop chaude.	<ul style="list-style-type: none"> ▶ Retirer la batterie. ▶ Laisser la scie de jardin à batterie refroidir.
		Il y a un dérangement électrique.	<ul style="list-style-type: none"> ▶ Retirer la batterie et la remettre en place. ▶ Mettre la scie de jardin à batterie en marche.
Le rendement de coupe de la scie de jardin à batterie baisse.	1 DEL clignote de couleur verte.	Le niveau de charge de la batterie est trop faible.	<ul style="list-style-type: none"> ▶ Recharger la batterie.
		La chaîne n'est pas correctement affûtée.	<ul style="list-style-type: none"> ▶ Affûter correctement la chaîne.
		La chaîne est trop fortement tendue.	<ul style="list-style-type: none"> ▶ Tendre correctement la chaîne.
		Le graissage de la chaîne n'est pas suffisant.	<ul style="list-style-type: none"> ▶ Graisser la chaîne.
Le temps de fonctionnement de la scie de jardin à batterie est trop court.		La batterie n'est pas complètement chargée.	<ul style="list-style-type: none"> ▶ Recharger complètement la batterie.
		La durée de vie de la batterie est dépassée.	<ul style="list-style-type: none"> ▶ Remplacer la batterie.

18.2 Élimination des dérangements du chargeur

Dérangement	DEL sur le chargeur	Cause	Remède
La batterie n'est pas rechargée.	La DEL est allumée de couleur rouge.	La batterie est trop chaude ou trop froide.	<ul style="list-style-type: none"> ▶ Laisser la batterie dans le chargeur. La recharge commence automatiquement, dès que la batterie se trouve dans la plage de températures admissibles.
	La DEL clignote de couleur rouge.	La connexion électrique entre le chargeur et la batterie est coupée.	<ul style="list-style-type: none"> ▶ Retirer la batterie. ▶ Nettoyer les contacts électriques du chargeur. ▶ Introduire la batterie.

Dérangement	DEL sur le chargeur	Cause	Remède
		Il y a un dérangement dans le chargeur.	▶ Ne pas utiliser le chargeur, mais consulter un revendeur spécialisé STIHL.
		Il y a un dérangement à l'intérieur de la batterie.	▶ Ne pas utiliser la batterie, mais consulter un revendeur spécialisé STIHL.
Le chargeur n'effectue pas d'autotest.	La DEL ne s'allume pas env. 1 seconde de couleur verte et env. 1 seconde de couleur rouge.	La liaison électrique avec le smartphone est coupée.	▶ Débrancher la fiche secteur de la prise de courant. ▶ Attendre 1 minute. ▶ Brancher la fiche secteur sur la prise de courant.

19 Caractéristiques techniques

19.1 Scie de jardin à batterie STIHL GTA 26

- Batterie autorisée : STIHL AP
- Poids sans batterie, avec guide-chaîne et chaîne : 1,2 kg

Pour le temps de fonctionnement, voir www.stihl.com/battery-life.

19.2 Pignons

Les pignons suivants peuvent être utilisés :

- à 6 dents pour 1/4" P

19.3 Profondeur de rainure minimale des guide-chaînes

La profondeur de rainure minimale dépend du pas du guide-chaîne.

- 1/4" P : 4 mm

19.4 Batterie STIHL AK

- Technologie de batterie : lithium-ion
- Tension : 10,8 V
- Capacité en Ah : voir plaque signalétique
- Capacité énergétique en Wh : voir plaque signalétique
- Poids en kg : voir plaque signalétique
- Plage de températures admissibles pour l'utilisation et le rangement : de - 20 °C à + 50 °C

Si l'on utilise la scie de jardin à batterie à une température ambiante inférieure à 0 °C ou supérieure à + 30 °C, le temps de travail possible avec une charge de la batterie peut être plus court et la puissance de la scie de jardin à batterie peut être réduite.

19.5 Chargeur STIHL AL 1

- Tension nominale : voir la plaque signalétique
- Fréquence : voir la plaque signalétique
- Puissance nominale : voir la plaque signalétique
- Intensité du courant de charge : voir la plaque signalétique
- Plage de températures admissibles pour l'utilisation et le rangement : de - 20 °C à + 50 °C
- Capacité énergétique maximale de la batterie autorisée STIHL AS : 12,5 Ah

Pour les temps de recharge, voir www.stihl.com/charging-times.

Si l'on utilise le chargeur à une température ambiante inférieure à + 5 °C ou supérieure à + 30 °C, les temps de recharge peuvent être plus longs.

19.6 Rallonges

Si l'on utilise une rallonge, suivant la tension et la longueur de cette rallonge, ses fils doivent avoir au moins les sections suivantes :

Si la plaquette signalétique indique une tension nominale de 220 V à 240 V :

- Jusqu'à une longueur de câble de 20 m : AWG 15 / 1,5 mm²
- Pour une longueur de câble de 20 m à 50 m : AWG 13 / 2,5 mm²

Si la plaquette signalétique indique une tension nominale de 100 V à 127 V :

- Jusqu'à une longueur de câble de 10 m : AWG 14 / 2,0 mm²
- Pour une longueur de câble de 10 m à 30 m : AWG 12 / 3,5 mm²

19.7 Niveaux sonores et taux de vibrations

La valeur K pour le niveau de pression sonore est de 2 dB(A). La valeur K pour le niveau de puissance acoustique est de 2 dB(A). La valeur K pour le taux de vibrations est de 2 m/s².

STIHL recommande de porter une protection auditive.

- Niveau de pression sonore L_{pA} suivant EN 60745-2-13 : 77 dB(A)
- Niveau de puissance acoustique L_{wA} suivant EN 60745-2-13 : 86 dB(A)
- Taux de vibrations a_{hv} mesuré suivant la norme EN 60745-2-13, à la
 - poignée de commande : 2,8 m/s²
 - zone de prise : 2,9 m/s.

Les taux de vibrations indiqués ont été mesurés suivant une procédure de contrôle normalisée et ils peuvent être utilisés pour la comparaison d'appareils électriques. Les vibrations engendrées dans la pratique peuvent différer des valeurs indiquées, suivant le genre d'utilisation. Les taux de vibrations indiqués peuvent servir de référence pour une première évaluation de l'exposition de l'utilisateur aux vibrations. L'exposition aux vibrations réelle ne peut être quantifiée que par une estimation. On peut alors également prendre en compte les temps durant lesquels la machine électrique est arrêtée et les temps durant lesquels la machine est en marche, mais fonctionne sans charge.

Pour obtenir des informations sur le respect de la directive « Vibrations 2002/44/CE » concernant les employeurs, voir www.stihl.com/vib.

19.8 REACH

REACH (enRegistrement, Evaluation et Autorisation des substances CHimiques) est le nom d'un règlement CE qui couvre le contrôle de la fabrication, de l'importation, de la mise sur le marché et de l'utilisation des substances chimiques.

Pour obtenir de plus amples informations sur le respect du règlement REACH, voir www.stihl.com/reach.

20 Combinaisons de guide-chaînes et de chaînes de tronçonneuse

20.1 Scie de jardin à batterie STIHL GTA 26

Pas	Jauge (épaisseur de maillon d'entraînement/l argeur de rainure)	Longueur	Guide-chaîne	Nombre de dents du pignon de renvoi	Nombre de maillons d'entraînement	Chaîne
1/4" P	1,1 mm	10 cm	Light	-	28	71 PM3 (Type 3670)

La longueur de coupe d'un guide-chaîne dépend de la scie de jardin à batterie et de la chaîne utilisées. La longueur de coupe réelle d'un guide-chaîne peut être inférieure à la longueur indiquée.

21 Pièces de rechange et accessoires

21.1 Pièces de rechange et accessoires

STIHL Ces symboles identifient les pièces de rechange d'origine STIHL et les accessoires d'origine STIHL.

STIHL recommande d'utiliser des pièces de rechange d'origine STIHL et des accessoires d'origine STIHL.

Pour obtenir des pièces de rechange d'origine STIHL et des accessoires d'origine STIHL, s'adresser à un revendeur spécialisé STIHL.

22 Mise au rebut

22.1 Mise au rebut de la scie de jardin à batterie, de la batterie et du chargeur

Pour obtenir de plus amples informations concernant la mise au rebut, consulter le revendeur spécialisé STIHL.

- La scie de jardin à batterie, le guide-chaîne, la chaîne, la batterie, le chargeur, les accessoires et leur emballage doivent être éliminés conformément à la réglementation pour la protection de l'environnement.

23 Déclaration de conformité UE

23.1 Scie de jardin à batterie STIHL GTA 26

ANDREAS STIHL AG & Co. KG
Badstraße 115
D-71336 Waiblingen
Allemagne

déclare, sous sa seule responsabilité, que le produit suivant :

- Genre de produit : scie de jardin à batterie
- Marque de fabrique : STIHL
- Type : GTA 26
- Numéro d'identification de série : GA01

est conforme à toutes les prescriptions applicables des directives 2011/65/UE, 2006/42/CE, 2014/30/UE et 2000/14/CE et a été développé et fabriqué conformément à la version des normes suivantes respectivement valable à la date de fabrication : EN 55014-1, EN 55014-2 et EN 62841-1.

L'examen CE de type conformément à la directive 2006/42/CE Art. 12.3 (b) a été effectué par l'office de contrôle : VDE Prüf- u. Zertifizierungsinstitut (NB 0366), Merianstraße 28, 63069 Offenbach, Allemagne.

- Numéro de certification : 40050017

Le calcul du niveau de puissance acoustique mesuré et du niveau de puissance acoustique garanti a été effectué suivant une procédure conforme à la directive 2000/14/CE, annexe V.

- Niveau de puissance acoustique mesuré : 88 dB(A)
- Niveau de puissance acoustique garanti : 90 dB(A)

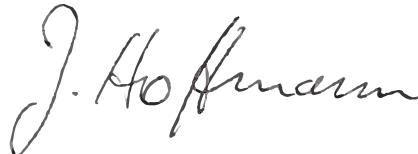
Conservation des documents techniques :
ANDREAS STIHL AG & Co. KG Produktzulassung
(Service Homologation Produits).

L'année de fabrication, le pays de fabrication et le numéro de machine sont indiqués sur la scie de jardin à batterie.

Waiblingen, le 03/02/2020

ANDREAS STIHL AG & Co. KG

P.O.



Dr. Jürgen Hoffmann Chef du service Données,
Prescriptions et Homologation Produits

23.2 Remarque concernant la conformité du chargeur STIHL AL 1

Ce chargeur a été fabriqué et commercialisé en conformité avec les directives suivantes : 2014/35/UE, 2014/30/UE et 2011/65/UE.

L'année de fabrication, le pays de fabrication et le numéro de machine sont indiqués sur le chargeur.

La déclaration de conformité CE intégrale peut être fournie par la société ANDREAS STIHL AG & Co. KG, Badstraße 115, 71336 Waiblingen, Allemagne.

24 Indications générales de sécurité pour outils électroportatifs

24.1 Introduction

Ce chapitre publie les prescriptions de sécurité générales formulées dans la norme EN/IEC 62841 pour outils électroportatifs à moteur.

STIHL est tenu de reprendre ces textes mot à mot.

Les consignes de sécurité indiquées au paragraphe « Sécurité relative au système électrique » pour éviter un choc électrique ne sont pas applicables à des machines à batterie STIHL.



AVERTISSEMENT

Lire toutes les prescriptions de sécurité, les instructions, les illustrations et les caractéristiques techniques jointes à cet outil électroportatif. Le non-respect des instructions données ci-après peut entraîner un choc électrique, un incendie et/ou de graves blessures de personnes. **Bien garder tous les avertissements et les instructions.**

La notion de « outil électroportatif » mentionnée dans les avertissements se rapporte à des outils électriques raccordés au secteur (avec cordon d'alimentation

électrique) ou à des outils électriques à accumulateur/batterie (sans cordon d'alimentation électrique).

24.2 Sécurité à l'endroit de travail

- Maintenez l'endroit de travail propre et bien éclairé.** Un lieu de travail en désordre ou mal éclairé augmente le risque d'accidents.
- N'utilisez pas l'outil électroportatif dans un environnement présentant des risques d'explosion et où se trouvent des liquides, des gaz ou poussières inflammables.** Les outils électroportatifs génèrent des étincelles risquant d'enflammer les poussières ou les vapeurs.
- Tenez les enfants et autres personnes éloignés durant l'utilisation de l'outil électroportatif.** En cas d'inattention vous risquez de perdre le contrôle sur l'appareil.

24.3 Sécurité relative au système électrique

- La fiche de secteur de l'outil électroportatif doit être appropriée à la prise de courant. Ne modifier en aucun cas la fiche. Ne pas utiliser de fiches d'adaptateur avec des outils électroportatifs avec mise à la terre.** Les fiches non modifiées et les prises de courant appropriées réduisent le risque de choc électrique.
- Éviter le contact physique avec des surfaces mises à la terre tels que tuyaux, radiateurs, fours et réfrigérateurs.** Il y a un risque élevé de choc électrique au cas où votre corps serait relié à la terre.
- Ne pas exposer l'outil électroportatif à la pluie ou à l'humidité.** La pénétration d'eau dans un outil électroportatif augmente le risque d'un choc électrique.
- Ne pas utiliser le câble électrique à d'autres fins que celles prévues, ne pas utiliser le câble électrique pour porter l'outil électroportatif ou pour l'accrocher et ne pas tirer dessus pour le débrancher de la prise de courant. Maintenir le câble électrique éloigné des sources de chaleur, des matières grasses, des bords tranchants ou des parties de l'appareil en rotation.** Un câble endommagé ou torsadé augmente le risque d'un choc électrique.

- e) **Au cas où l'outil électroportatif serait utilisé à l'extérieur, utiliser une rallonge appropriée pour les applications extérieures.** L'utilisation d'une rallonge électrique appropriée pour les applications extérieures réduit le risque d'un choc électrique.
- f) **Si une utilisation de l'outil électroportatif dans un environnement humide ne peut pas être évitée, utiliser un disjoncteur différentiel.** Un disjoncteur différentiel réduit le risque d'un choc électrique.

24.4 Sécurité des personnes

- a) **Restez vigilant, surveillez ce que vous faites. Faites preuve de bon sens en utilisant l'outil électroportatif. Ne pas utiliser un outil électroportatif lorsqu'on est fatigué ou après avoir consommé de l'alcool, des drogues ou avoir pris des médicaments.** Un moment d'inattention lors de l'utilisation de l'outil électroportatif peut entraîner de graves blessures de personnes.
- b) **Porter des équipements de protection. Porter toujours des lunettes de protection.** Le fait de porter des équipements de protection individuelle tels que masque anti-poussière, chaussures de sécurité antidérapantes, casque de protection ou protection acoustique suivant le travail à effectuer avec l'outil électroportatif, réduit le risque de blessures.
- c) **Éviter toute mise en marche accidentelle. S'assurer que l'outil électroportatif est effectivement éteint avant de le raccorder à l'alimentation en courant ou avant de raccorder l'accu, de soulever ou de porter l'outil électroportatif.** Le fait de porter l'outil électroportatif avec le doigt sur l'interrupteur ou de le brancher sur la source de courant lorsque l'outil électroportatif est en fonctionnement, peut entraîner des accidents.
- d) **Enlever tout outil de réglage ou toute clé avant de mettre l'outil électroportatif en fonctionnement.** Une clé ou un outil se trouvant sur une partie en rotation peut causer des blessures.
- e) **Éviter une position anormale du corps. Veiller à garder toujours une position stable et équilibrée.** Ceci vous permet de mieux contrôler l'outil électroportatif dans des situations inattendues.

- f) **Porter des vêtements appropriés. Ne pas porter de vêtements amples ni de bijoux. Maintenir cheveux, vêtements et gants éloignés des parties de l'appareil en rotation.** Des vêtements amples, des bijoux ou des cheveux longs peuvent être happés par des pièces en mouvement.
- g) **Si des dispositifs servant à aspirer ou à recueillir les poussières peuvent être montés, vérifier que ceux-ci sont effectivement raccordés et qu'ils sont correctement utilisés.** L'utilisation d'un dispositif d'aspiration des poussières peut réduire les dangers dus aux poussières.
- h) **Ne pas se laisser aller dans un faux sentiment de sécurité et ne pas se jouer des règles de sécurité concernant les outils électroportatifs, même si l'on se sent familiarisé avec cet outil électroportatif, après l'avoir fréquemment utilisé.** En quelques fractions de seconde, une négligence ou un manque d'attention peut entraîner un accident causant de graves blessures.

24.5 Utilisation et emploi soigneux d'outils électroportatifs

- a) **Ne pas surcharger l'appareil. Utiliser l'outil électroportatif approprié au travail à effectuer.** Avec l'outil électroportatif approprié, vous travaillerez mieux et avec plus de sécurité à la vitesse pour laquelle il est prévu.
- b) **Ne pas utiliser un outil électroportatif dont l'interrupteur est défectueux.** Un outil électroportatif qui ne peut plus être mis en ou hors fonctionnement est dangereux et doit être réparé.
- c) **Retirer la fiche de la prise de courant et/ou enlever l'accumulateur amovible avant d'effectuer des réglages sur l'appareil, de changer les outils de travail, ou de ranger l'outil électroportatif.** Cette mesure de précaution empêche une mise en fonctionnement de l'outil électroportatif par mégarde.
- d) **Garder les outils électroportatifs non utilisés hors de la portée des enfants. Ne pas permettre l'utilisation de l'outil électroportatif à des personnes qui ne se sont pas familiarisées avec celui-ci ou qui n'ont pas lu ces instructions.** Les outils électroportatifs sont dangereux lorsqu'ils sont utilisés par des personnes non initiées.

- e) **Prendre soin de l'outil électroportatif et de son outil de travail. Vérifier que les parties en mouvement fonctionnent correctement et qu'elles ne soient pas coincées, et contrôler si des parties sont cassées ou endommagées de telle sorte que le bon fonctionnement de l'outil électroportatif s'en trouve entravé. Faire réparer ces parties endommagées avant d'utiliser l'outil électroportatif.** De nombreux accidents sont dus à des outils électroportatifs mal entretenus.
- f) **Maintenir les outils de coupe aiguisés et propres.** Des outils soigneusement entretenus avec des bords tranchants bien aiguisés se coincent moins souvent et peuvent être guidés plus facilement.
- g) **Utiliser les outils électroportatifs, les outils à monter etc. conformément à ces instructions. Tenir compte également des conditions de travail et du travail à effectuer.** L'utilisation des outils électroportatifs à d'autres fins que celles prévues peut entraîner des situations dangereuses.
- h) **Veiller à ce que les poignées et les surfaces faisant office de poignées soient toujours sèches, propres et sans huile ni graisse.** Si les poignées et les surfaces faisant office de poignées sont glissantes, l'utilisateur ne peut pas commander correctement et maîtriser l'outil électroportatif dans des situations imprévues.

24.6 Utilisation et emploi soigneux d'outils électroportatifs sans fil

- a) **Ne charger les accumulateurs qu'avec des chargeurs recommandés par le fabricant.** Un chargeur approprié à un type spécifique d'accumulateur peut engendrer un risque d'incendie lorsqu'il est utilisé avec d'autres accumulateurs.
- b) **Dans les outils électroportatifs, n'utiliser que les accumulateurs spécialement prévus pour ceux-ci.** L'utilisation de tout autre accumulateur peut entraîner des blessures et des risques d'incendie.
- c) **Tenez l'accumulateur non-utilisé à l'écart de toutes sortes d'objets métalliques tels qu'agrafes, pièces de monnaie, clés, clous, vis ou autres, étant donné qu'un pontage peut**

provoquer un court-circuit. Un court-circuit entre les contacts de l'accumulateur peut provoquer des brûlures ou un incendie.

- d) **En cas d'utilisation abusive, du liquide peut sortir de l'accumulateur. Éviter tout contact avec ce liquide. En cas de contact accidentel, rincer soigneusement avec de l'eau. Au cas où le liquide rentrerait dans les yeux, consulter en plus un médecin.** Le liquide qui sort de l'accumulateur peut entraîner des irritations de la peau ou causer des brûlures.
- e) **Ne pas utiliser un accumulateur endommagé ou ayant subi une modification quelconque.** Des accumulateurs endommagés ou ayant subi des modifications peuvent présenter des comportements imprévisibles et causer un incendie, une explosion ou un autre risque de blessure.
- f) **Ne pas exposer un accumulateur au feu ou à des températures trop élevées.** Un feu ou des températures supérieures à 130 °C (265 °F) peuvent causer une explosion.
- g) **Suivez toutes les instructions concernant la recharge et ne rechargez jamais l'accumulateur ou l'outil électroportatif sans fil en dehors de la plage de températures indiquée dans la Notice d'emploi.** Une recharge incorrecte ou une recharge en dehors de la plage de températures autorisée peut détruire l'accumulateur et accroît le risque d'incendie.

24.7 Service après-vente

- a) **Ne faire réparer l'outil électroportatif que par un personnel qualifié et seulement avec des pièces de rechange d'origine.** Ceci permet d'assurer la sécurité de l'outil électroportatif.
- b) **Ne jamais essayer de remettre en état des batteries endommagées.** Toute opération de maintenance touchant des batteries doit être effectuée exclusivement par le fabricant ou par des ateliers de service après-vente agréés par le fabricant.

Indice

1	Premessa	113	7.2	Messa in tensione della catena della sega	130
2	Informazioni sulle presenti Istruzioni d'uso	113	7.3	Lubrificare la catena della sega	130
2.1	Documenti validi	113	8	Inserire e togliere la batteria	131
2.2	Contrassegno delle avvertenze nel testo	114	8.1	Inserire la batteria	131
2.3	Simboli nel testo	114	8.2	Estrarre la batteria	131
3	Sommario	114	9	Accendere e spegnere il potatore	131
3.1	Potatore, batteria e caricabatteria	114	9.1	Accendere il potatore	131
3.2	Simboli	115	9.2	Spegnere il potatore	131
4	Avvertenze di sicurezza	116	10	Controllare potatore e batteria	131
4.1	Simboli di avvertimento	116	10.1	Controllare il rocchetto	131
4.2	Impiego secondo la destinazione	116	10.2	Controllo della spranga di guida	132
4.3	Requisiti dell'utente	117	10.3	Controllo della catena della sega	132
4.4	Abbigliamento ed equipaggiamento	117	10.4	Controllare la calotta di riparo	133
4.5	Zona di lavoro e area circostante	118	10.5	Controllare gli elementi di comando	133
4.6	Condizioni di sicurezza	119	10.6	Controllare la batteria	133
4.7	Impiego	121	11	Lavorare con il potatore	134
4.8	Forze di reazione	123	11.1	Tenere e guidare il potatore	134
4.9	Carica	123	11.2	Taglio	134
4.10	Collegamento elettrico	123	12	Dopo il lavoro	134
4.11	Trasporto	124	12.1	Dopo il lavoro	134
4.12	Conservazione	125	13	Trasporto	134
4.13	Pulizia, manutenzione e riparazione	126	13.1	Trasportare il potatore	134
5	Preparare il potatore	127	13.2	Trasportare la batteria	135
5.1	Preparare il potatore	127	13.3	Trasportare il caricabatteria	135
6	Carica della batteria e LED	127	14	Conservazione	135
6.1	Montare il caricabatteria ad una parete	127	14.1	Conservare il potatore	135
6.2	Caricare la batteria	128	14.2	Conservare la batteria	135
6.3	Visualizzazione dello stato di carica	128	14.3	Conservazione del caricabatteria	135
6.4	LED sul potatore	128	15	Pulizia	136
6.5	LED sul caricabatteria	128	15.1	Pulire il potatore	136
7	Assemblare il potatore	129	15.2	Pulizia della spranga di guida e della catena della sega	136
7.1	Smontare e montare spranga di guida e catena della sega	129	15.3	Pulizia della batteria	136

STIHL

Le presenti Istruzioni d'uso sono tutelate dai diritti d'autore. Tutti i diritti sono riservati, specialmente quelli di riproduzione, traduzione ed elaborazione con sistemi elettronici.

15.4 Pulizia del caricabatteria	136
16 Manutenzione	136
16.1 Affilatura della catena	136
17 Riparazione	137
17.1 Riparare potatore, batteria e caricabatteria	137
18 Eliminazione dei guasti	138
18.1 Eliminare i guasti del potatore o della batteria	138
18.2 Eliminazione dei guasti del caricabatteria	139
19 Dati tecnici	140
19.1 Potatore STIHL GTA 26	140
19.2 Rocchetti catena	140
19.3 Profondità minima della scanalatura delle spranghe di guida	140
19.4 Batteria STIHL AS	140
19.5 Caricabatteria STIHL AL 1	140
19.6 Cavi di prolunga	140
19.7 Valori acustici e vibratorii	140
19.8 REACH	141
20 Combinazioni di spranghe di guida e catene della sega	142
20.1 Potatore STIHL GTA 26	142
21 Ricambi e accessori	143
21.1 Ricambi e accessori	143
22 Smaltimento	143
22.1 Smaltire potatore, batteria e caricabatteria	143
23 Dichiarazione di conformità UE	143
23.1 Potatore STIHL GTA 26	143
23.2 Indicazione sulla conformità del caricabatteria STIHL AL 1	143
24 Avvertenze di sicurezza generali per attrezzi elettrici	144
24.1 Introduzione	144
24.2 Sicurezza sul posto di lavoro	144
24.3 Sicurezza elettrica	144
24.4 Sicurezza delle persone	145
24.5 Impiego e maneggio dell'attrezzo elettrico	145
24.6 Impiego e trattamento dell'attrezzo a batteria	146
24.7 Assistenza	146

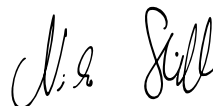
1 Premessa

Gentile cliente,

congratulations per aver scelto STIHL. Progettiamo e fabbrichiamo prodotti della massima qualità secondo le esigenze della nostra clientela. I nostri prodotti risultano altamente affidabili anche in caso di sollecitazioni estreme.

STIHL offre la massima qualità anche nell'assistenza. I nostri rivenditori garantiscono consulenza e istruzioni competenti e un'assistenza tecnica completa.

La ringraziamo per la fiducia e le auguriamo buon lavoro con il Suo prodotto STIHL.



Dr. Nikolas Stihl

**IMPORTANTE! LEGGERE PRIMA DELL'USO E
CONSERVARE.**

2 Informazioni sulle presenti Istruzioni d'uso

2.1 Documenti validi

Si applicano le disposizioni di legge nazionali.

- ▶ Oltre alle presenti istruzioni per l'uso, leggere, comprendere e conservare i seguenti documenti:
 - Informazioni sull'olio multifunzione STIHL MultiOil Bio: www.stihl.com/safety-data-sheets
 - Informazioni sulla sicurezza per batterie STIHL e prodotti con batteria integrata: www.stihl.com/safety-data-sheets

2.2 Contrassegno delle avvertenze nel testo

! PERICOLO

L'avvertenza si riferisce a pericoli che comportano gravi lesioni o la morte.

- ▶ Le misure indicate possono consentire di evitare gravi lesioni o la morte.

! AVVERTENZA

L'avvertenza rimanda a rischi che **possono** provocare gravi lesioni o la morte.

- ▶ Le misure indicate possono consentire di evitare gravi lesioni o la morte.

AVVISO

L'avvertenza si riferisce a pericoli che possono provocare danni materiali.

- ▶ Le misure menzionate possono evitare danni materiali.

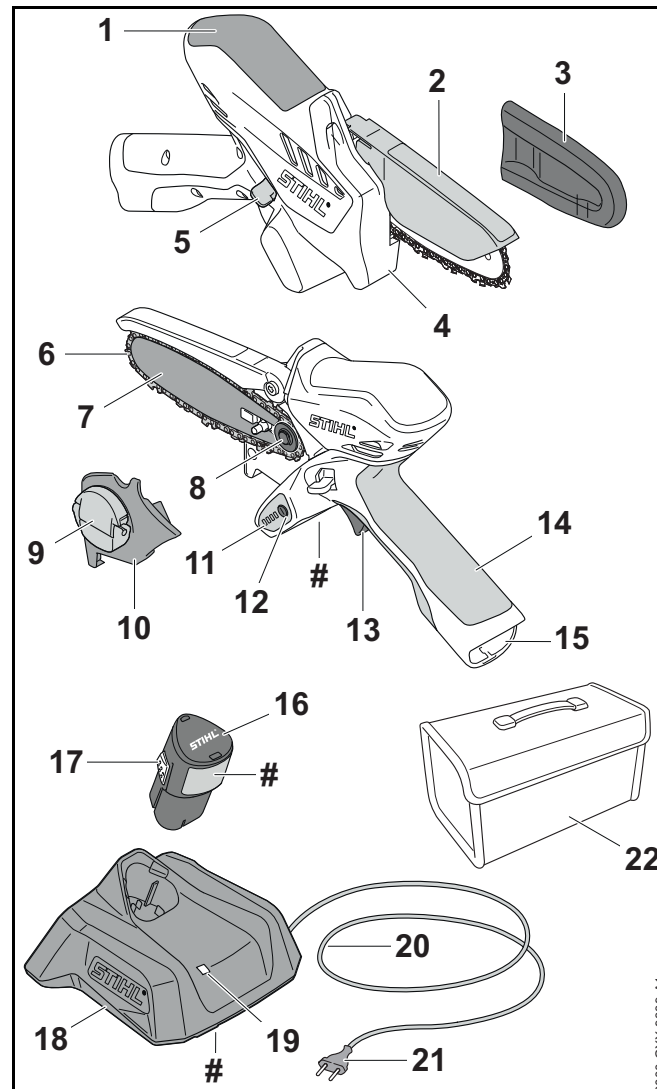
2.3 Simboli nel testo



Questo simbolo rimanda ad un capitolo nelle Istruzioni per l'uso.

3 Sommario

3.1 Potatore, batteria e caricabatteria



1 Punto di presa

Il punto di presa serve per tenere e guidare il potatore.

2 Riparo per la mola

La calotta di riparo protegge dal contatto con la catena della sega.

3 Riparo catena

Il riparo catena protegge dal contatto con la catena della sega.

4 Arresto

L'arresto sostiene il potatore sul tronco durante il lavoro.

5 Leva di bloccaggio

La leva di arresto sblocca la leva di comando.

6 Catena della sega

La catena della sega taglia il legno.

7 Spranga di guida

La spranga di guida conduce la catena della sega.

8 Rocchetto catena

Il rocchetto catena aziona la catena della sega.

9 Dado ad alette

Il dado ad alette fissa il coperchio rocchetto catena al potatore.

10 Coperchio rocchetto catena

Il coperchio rocchetto catena copre il rocchetto catena e fissa la spranga di guida al potatore.

11 LED

I LED indicano lo stato di carica della batteria e le anomalie.

12 Pulsante

Il pulsante attiva i LED sul potatore.

13 Leva di comando

La leva di comando accende e spegne il potatore.

14 Impugnatura di comando

L'impugnatura di comando serve per controllare, sostenere e guidare il potatore.

15 Vano batteria

Il vano batteria accoglie la batteria.

16 Batteria

La batteria alimenta di energia il potatore.

17 Gancio di arresto

Il gancio di arresto mantiene la batteria nel vano.

18 Caricabatteria

Il caricabatteria carica la batteria.

19 LED

Il LED indica lo stato del caricabatteria.

20 Cavo di collegamento

Il cavo di collegamento unisce il caricabatteria alla spina di rete.

21 Spina di rete

La spina di rete collega il cavo di collegamento ad una presa.

22 Borsa

La borsa serve a trasportare e conservare il potatore, le batterie il caricabatteria. La borsa è in dotazione solo con il set (composto da potatore, batteria e caricabatteria).

Targhetta dati tecnici con numero di matricola**3.2 Simboli**

I simboli possono essere applicati sul potatore, la batteria e il caricabatteria e hanno i seguenti significati:



Questo simbolo indica la direzione di movimento della catena della sega.



Il LED si accende o lampeggia con luce verde. La batteria è in carica.



Il LED lampeggia con luce rossa. Tra la batteria e il caricabatteria non è presente alcun contatto elettrico oppure nella batteria o nel caricabatteria è presente un guasto.



Lunghezza di una spranga di guida che può essere utilizzata.



LWA Livello di potenza acustica garantito secondo la Direttiva 2000/14/CE in dB(A) per rendere equiparabili le emissioni acustiche tra prodotti.



L'indicazione accanto al simbolo si riferisce al contenuto energetico della batteria secondo le specifiche del fabbricante delle celle. La capacità di energia disponibile nell'applicazione è inferiore.



Azionare l'apparecchio elettrico in un ambiente chiuso e asciutto.



Non smaltire il prodotto con i rifiuti domestici.



Leggere, comprendere e conservare le istruzioni per l'uso.

4 Avvertenze di sicurezza

4.1 Simboli di avvertimento

I simboli di avvertimento su potatore, batteria e caricabatteria hanno i seguenti significati:



Rispettare le avvertenze di sicurezza e le rispettive misure.



Leggere le istruzioni per l'uso, comprenderle e conservarle.



Indossare occhiali protettivi.



Tenere il potatore con entrambe le mani.



Non toccare la catena della sega in movimento.



Estrarre la batteria durante le interruzioni del lavoro, durante il trasporto, la conservazione, la manutenzione o la riparazione.



Proteggere potatore e caricabatteria dalla pioggia e dall'umidità.



Proteggere la batteria da calore e fiamme.



Proteggere la batteria dalla pioggia e non immergerla in liquidi.

4.2 Impiego secondo la destinazione

Il potatore STIHL GTA 26 serve per tagliare rami.

Il potatore non deve essere usato sotto la pioggia.

La batteria STIHL AS alimenta il potatore con energia.

Il caricabatteria STIHL AL 1 carica la batteria STIHL AS.

⚠ AVVERTENZA

- Le batterie e i caricabatteria non approvati da STIHL per l'uso con il potatore possono provocare incendi ed esplosioni. Sussiste il rischio di gravi lesioni o di morte oppure di provocare danni materiali.
 - ▶ Usare il potatore con una batteria STIHL AS.
 - ▶ Caricare la batteria STIHL AS con un caricabatteria STIHL AL 1.
- Se il potatore, la batteria o il caricabatteria non sono utilizzati in modo non conforme, sussiste il rischio di ferimento o morte delle persone e di danni materiali.
 - ▶ Pulire il potatore, la batteria e il caricabatteria seguendo le indicazioni di queste istruzioni per l'uso.

4.3 Requisiti dell'utente

⚠ AVVERTENZA

- Gli utenti che non abbiano ricevuto istruzioni potrebbero non riconoscere o non valutare correttamente i rischi del potatore, delle batterie e del caricabatteria. L'utente o altre persone rischiano gravi lesioni o la morte.



- ▶ Leggere, comprendere e conservare le istruzioni per l'uso.

- ▶ Se il potatore, la batteria o il caricabatteria vengono consegnati ad un'altra persona: Consegnare a corredo anche le istruzioni per l'uso.
- ▶ Accertarsi che l'utente abbia i seguenti requisiti:
 - L'utente è riposato.
 - L'utente dovrà avere le capacità fisiche, sensoriali e intellettuali tali da poter controllare il potatore, la batteria e il caricabatteria e quindi da poter lavorare. Se l'utente ha limitazioni fisiche, sensoriali e intellettuali, potrà

lavorare soltanto sotto la sorveglianza o dietro la guida di una persona responsabile.

- L'utente è in grado di riconoscere e valutare i rischi del potatore, della batteria e del caricabatteria.
 - L'utente è adulto oppure l'utente sta effettuando un tirocinio professionale sotto sorveglianza secondo le norme nazionali.
 - L'utente ha ricevuto istruzioni da un rivenditore STIHL o da una persona esperta prima di iniziare a lavorare con il potatore e con il caricabatteria.
 - L'utente non è sotto l'effetto di alcol, farmaci o droghe.
- ▶ In caso di dubbi: Rivolgersi ad un rivenditore STIHL.

4.4 Abbigliamento ed equipaggiamento

⚠ AVVERTENZA

- Durante il lavoro, i capelli lunghi possono rimanere intrappolati nel potatore. Ciò potrebbe causare gravi lesioni all'utente.
 - ▶ Legare i capelli lunghi in modo che rimangano al di sopra delle spalle.
- Durante il lavoro potrebbero essere scagliati oggetti ad alta velocità. Ciò potrebbe causare lesioni personali all'utente.



- ▶ Indossare occhiali di protezione aderenti. Gli occhiali di protezione adeguati sono sottoposti a verifiche ai sensi della norma EN 166 o delle disposizioni nazionali e sono reperibili in commercio con l'apposito contrassegno.

- ▶ Indossare pantaloni lunghi.

- La caduta di oggetti può provocare lesioni alla testa.
 - ▶ Se durante il lavoro è presente il rischio di caduta di oggetti: indossare un elmetto protettivo.
- Durante il lavoro potrebbe essere sollevata polvere a mulinello. La polvere inalata può danneggiare la salute e provocare reazioni allergiche.
 - ▶ Se si solleva polvere, indossare una maschera di protezione dalla polvere.
- Se inadeguato, l'abbigliamento può impigliarsi nel legno, nella sterpaglia e nel potatore. Se l'utente non indossa indumenti adatti potrebbe subire gravi lesioni personali.
 - ▶ Indossare indumenti aderenti.
 - ▶ Togliersi sciarpe o gioielli.
- Durante il lavoro l'utente potrebbe tagliarsi con il legno. Durante la pulizia o la manutenzione l'operatore può entrare in contatto con la catena della sega. Ciò potrebbe causare lesioni personali all'utente.
 - ▶ Indossare guanti da lavoro in materiale resistente.
- Se l'utente indossa calzature non adatte potrebbe scivolare. Ciò potrebbe causare lesioni personali all'utente.
 - ▶ Indossare calzature chiuse e resistenti con suola antiscivolo.

4.5 Zona di lavoro e area circostante

4.5.1 Potatore

AVVERTENZA

- Le persone estranee, i bambini e gli animali potrebbero non riconoscere e non valutare i pericoli del potatore e degli oggetti scagliati ad alta velocità. Sussiste il rischio di ferire le persone estranee, i bambini e gli animali oppure di provocare danni materiali.
 - ▶ Tenere lontane dall'area di lavoro le persone non autorizzate, i bambini e gli animali.
 - ▶ Non lasciare il potatore incustodito.
 - ▶ Sincerarsi che i bambini non possano giocare con il potatore.

- Il potatore non è impermeabile. Se si lavora sotto la pioggia o in ambienti umidi, sussiste il rischio di scossa elettrica. L'utente può rimanere ferito e il potatore può essere danneggiato.



- ▶ Non lavorare nella pioggia o in un ambiente umido.

- I componenti elettrici del potatore possono generare scintille. Le scintille possono provocare incendi ed esplosioni in ambienti facilmente infiammabili o esplosivi. Sussiste il rischio di gravi lesioni o di morte oppure di provocare danni materiali.
 - ▶ Non lavorare in ambienti facilmente infiammabili o in ambienti esplosivi.

4.5.2 Batteria

AVVERTENZA

- Le persone estranee, i bambini e gli animali potrebbero non riconoscere e non valutare i pericoli della batteria. Sussiste il rischio di ferire le persone estranee, i bambini e gli animali.
 - ▶ Tenere lontane le persone estranee, i bambini e gli animali.
 - ▶ Non lasciare la batteria incustodita.
 - ▶ Sincerarsi che i bambini non possano giocare con la batteria.
- La batteria non è protetta da tutte le condizioni ambientali. Se la batteria viene esposta a determinate condizioni ambientali, può incendiarsi o esplodere. Sussiste il rischio di ferire gravemente persone oppure di provocare danni materiali.
 - ▶ Proteggere la batteria da calore e fiamme.
 - ▶ Non gettare la batteria nel fuoco.



- ▶ Utilizzare e conservare la batteria ad una temperatura compresa tra i - 20 °C e i + 50 °C.



- ▶ Proteggere la batteria dalla pioggia e non immergerla in liquidi.

- ▶ Tenere la batteria lontana da oggetti metallici.
- ▶ Non esporre la batteria ad alta pressione.
- ▶ Non esporre la batteria alle microonde.
- ▶ Proteggere la batteria da sostanze chimiche e sali.

4.5.3 Caricabatteria

⚠ AVVERTENZA

- Le persone non autorizzate e i bambini potrebbero non essere in grado di riconoscere e valutare i pericoli derivanti dal caricabatteria e dalla corrente elettrica. Sussiste il rischio di gravi lesioni o morte per le persone non autorizzate, i bambini e gli animali.

- ▶ Tenere lontane le persone estranee, i bambini e gli animali.

- ▶ **Sincerarsi che i bambini non possano giocare con il caricabatteria.**

- Il caricabatteria non è protetto dall'acqua. Se si lavora sotto la pioggia o in ambienti umidi, sussiste il rischio di scossa elettrica. L'utente può rimanere ferito e il caricabatteria può essere danneggiato.



- ▶ Non azionarlo nella pioggia o in un ambiente umido.

- Il caricabatteria non è protetto da tutte le condizioni ambientali. Se il caricabatteria viene esposto a determinate condizioni ambientali, può incendiarsi o esplodere. Sussiste il rischio di ferire gravemente persone oppure di provocare danni materiali.

- ▶ Azionare il caricabatteria in un ambiente chiuso e asciutto.
- ▶ Non azionare il caricabatteria in ambienti facilmente infiammabili o esplosivi.

- ▶ Non azionare il caricabatteria su una superficie facilmente infiammabile.

- ▶ Utilizzare e conservare il caricabatteria ad una temperatura compresa tra - 20 °C e + 50 °C.

- Le persone potrebbero inciampare nel cavo di collegamento. Le persone possono rimanere ferite e il caricabatteria potrebbe rimanere danneggiato.
- ▶ Posare il cavo di collegamento piatto sul pavimento.

4.6 Condizioni di sicurezza

4.6.1 Potatore

Il potatore si può considerare in condizioni di sicurezza quando sono soddisfatte le seguenti condizioni:


- Il potatore non è danneggiato.
- Il potatore è pulito e asciutto.
- La calotta di riparo è montata.
- La calotta di riparo non è danneggiata né alterata.
- Gli elementi di comando funzionano e sono invariati.
- La catena della sega è lubrificata.
- Le tracce di usura sul rocchetto catena non sono più profonde di 0,5 mm.
- Una combinazione data sulle presenti istruzioni per l'uso composta da spranga di guida e catena della sega è montata.
- La spranga di guida e la catena della sega sono montate correttamente.
- La catena della sega è correttamente tensionata.
- Sono montati soltanto accessori originali STIHL appositi per questo potatore.
- Gli accessori sono montati correttamente.

▲ AVVERTENZA

- In mancanza delle condizioni di sicurezza, i componenti possono non più funzionare correttamente e i dispositivi di sicurezza risultare compromessi. Sussiste il rischio di gravi lesioni o morte per le persone.
 - ▶ Lavorare con un potatore non danneggiato.
 - ▶ Se il potatore è sporco o bagnato, pulirlo e lasciarlo asciugare.
 - ▶ Non modificare il potatore. Eccezione: montaggio di una combinazione indicata sulle presenti istruzioni per l'uso, composta da spranga di guida e catena della sega.
 - ▶ Usare un potatore soltanto con calotta di riparo montata.
 - ▶ Se la calotta di riparo è danneggiata o alterata: Non lavorare con il potatore.
 - ▶ Se gli elementi di comando non funzionano: Non lavorare con il potatore.
 - ▶ Montare soltanto accessori originali STIHL apposti per questo potatore.
 - ▶ Applicare spranga di guida e catena della sega come descritto sulle presenti istruzioni per l'uso.
 - ▶ Applicare gli accessori come descritto sulle presenti istruzioni per l'uso o sulle istruzioni per l'uso degli accessori.
 - ▶ Non inserire oggetti nelle feritoie del potatore.
 - ▶ Sostituire le targhette di indicazione usurate o danneggiate.
 - ▶ In caso di dubbi, rivolgersi ad un rivenditore STIHL.

4.6.2 Spranga di guida

La spranga di guida si può considerare in condizioni di sicurezza quando sono soddisfatte le seguenti condizioni:

- La spranga di guida non è danneggiata.
- La spranga di guida non è deformata.
- La scanalatura è profonda tanto quanto o più della profondità minima prevista per la scanalatura,  19.3.

- La scanalatura non è ristretta né dilatata.

▲ AVVERTENZA

- In condizioni non sicure, la spranga di guida non può più guidare correttamente la catena della sega. In questo caso, la catena della sega rischia di sporgere dalla spranga di guida. Sussiste il rischio di gravi lesioni o morte.
 - ▶ Lavorare con la spranga di guida solo se non è danneggiata.
 - ▶ Se la profondità della scanalatura è inferiore alla profondità minima della scanalatura: Sostituire la spranga di guida.
 - ▶ In caso di dubbi: Rivolgersi ad un rivenditore STIHL.

4.6.3 Catena della sega

La catena della sega si può considerare in condizioni di sicurezza quando sono soddisfatte le seguenti condizioni:

- La catena della sega non è danneggiata.
- La catena della sega è correttamente affilata.
- Le tacche di usura sui denti di taglio sono visibili.

▲ AVVERTENZA

- In mancanza delle condizioni di sicurezza, i componenti possono non più funzionare correttamente e i dispositivi di sicurezza risultare compromessi. Sussiste il rischio di gravi lesioni o morte.
 - ▶ Lavorare con la catena della sega solo se non è danneggiata.
 - ▶ Affilare correttamente la catena della sega.
 - ▶ In caso di dubbi: Rivolgersi ad un rivenditore STIHL.

4.6.4 Batteria

La batteria è in condizioni di sicurezza se sono soddisfatte le seguenti condizioni:

- La batteria non presenta danni.

- La batteria è pulita e asciutta.
- La batteria funziona e non è modificata.

⚠ AVVERTENZA

- In assenza di condizioni di sicurezza, il funzionamento sicuro della batteria non è garantito. Ciò potrebbe causare gravi lesioni personali.
 - ▶ Lavorare con batterie perfettamente integre.
 - ▶ Non caricare batterie danneggiate o difettose.
 - ▶ Se la batteria è sporca o bagnata, occorre pulirla e lasciarla asciugare.
 - ▶ Non apportare modifiche alla batteria.
 - ▶ Non infilare oggetti nelle aperture della batteria.
 - ▶ Non collegare e cortocircuitare i contatti elettrici della batteria con oggetti metallici.
 - ▶ Non aprire la batteria.
 - ▶ Sostituire le targhette di avvertimento usurate o danneggiate.
- Da una batteria danneggiata può fuoriuscire del liquido. Se tale liquido viene a contatto con la pelle o gli occhi, può causare irritazioni.
 - ▶ Evitare il contatto con il liquido.
 - ▶ In caso di contatto con la pelle, lavare con abbondante acqua e sapone le zone interessate.
 - ▶ In caso di contatto con gli occhi, risciacquarli per almeno 15 minuti con abbondante acqua e rivolgersi a un medico.
- Una batteria danneggiata o difettosa può emettere un odore insolito, fumo o fiamme. Ciò potrebbe causare lesioni personali gravi o mortali e danni materiali.
 - ▶ Se la batteria emette un odore insolito o fumo, non utilizzarla e tenerla lontano da sostanze infiammabili.
 - ▶ Se la batteria emette fiamme, spegnerle con un estintore o con dell'acqua.

4.6.5 Caricabatteria

Il caricabatteria si può considerare in condizioni di sicurezza quando sono soddisfatte le seguenti condizioni:

- Il caricabatteria non è danneggiato.
- Il caricabatteria è pulito e asciutto.

⚠ AVVERTENZA

- In mancanza delle condizioni di sicurezza, i componenti possono non più funzionare correttamente e i dispositivi di sicurezza risultare compromessi. Sussiste il rischio di gravi lesioni o morte.
 - ▶ Utilizzare un caricabatteria che non sia danneggiato.
 - ▶ Se il caricabatteria è sporco o bagnato: pulirlo e lasciarlo asciugare.
 - ▶ Non alterare il caricabatteria.
 - ▶ Non inserire oggetti nelle feritoie del caricabatteria.
 - ▶ Non collegare i contatti elettrici del caricabatteria con oggetti metallici né cortocircuitarli.
 - ▶ Non aprire il caricabatteria.

4.7 Impiego

⚠ AVVERTENZA

- Se non ci sono persone a portata di voce al di fuori dell'area di lavoro, in caso di emergenza nessuno potrebbe prestare aiuto.
 - ▶ Sincerarsi che le persone al di fuori dell'area di lavoro siano a portata di voce.
- L'utente potrebbe non lavorare più con la dovuta concentrazione in determinate situazioni. L'utente può perdere il controllo del potatore, inciampando, cadendo e con conseguenti gravi ferite.
 - ▶ Lavorare con calma e concentrati.
 - ▶ Se le condizioni di luminosità e di visibilità sono scarse: Non lavorare con il potatore.
 - ▶ Usare il potatore da soli.

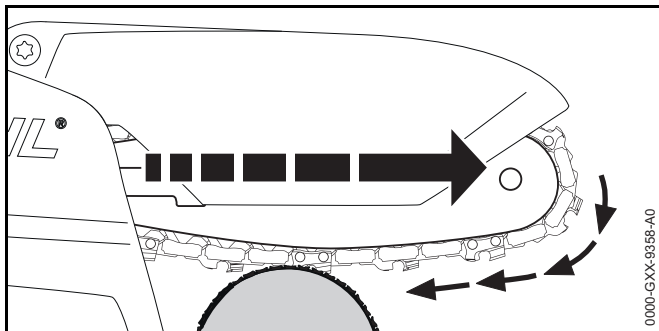
- ▶ Non lavorare oltre l'altezza delle spalle.
- ▶ Prestare attenzione agli ostacoli.
- ▶ Lavorare in piedi sul pavimento e mantenere l'equilibrio. Se è necessario lavorare in quota: utilizzare una piattaforma di sollevamento o un'impalcatura sicura.
- ▶ Se compaiono sintomi di affaticamento: fare una pausa di lavoro.
- La catena della sega in rotazione può tagliare l'utente. L'utente potrebbe ferirsi gravemente.
 - ▶ Non toccare la catena della sega in rotazione.
 - ▶ Se la catena della sega è bloccata da un oggetto: Spegnerne il potatore e togliere la batteria. Solo a questo punto rimuovere l'oggetto.
- La catena della sega in rotazione si riscalda e si dilata. Se la catena della sega non è sufficientemente lubrificata e tensionata, la catena della sega potrebbe saltare fuori dalla spranga di guida oppure strapparsi. Sussiste il rischio di ferire gravemente persone oppure di provocare danni materiali.
 - ▶ Usare l'olio multifunzione STIHL Multioil Bio o un olio multifunzione biodegradabile equivalente.
 - ▶ Durante il lavoro, lubrificare la catena della sega dopo ogni carica della batteria.
 - ▶ Durante il lavoro, controllare regolarmente la tensione della catena della sega. Se la tensione della catena della sega è insufficiente: tendere la catena della sega.
- Durante il lavoro, la spranga di guida, la catena della sega e il rocchetto catena possono diventare roventi. L'utente può scottarsi.
 - ▶ Non toccare la spranga di guida, la catena della sega e il rocchetto catena roventi.
 - ▶ Attendere che la spranga di guida, la catena della sega e il rocchetto catena si raffreddino.
 - ▶ Indossare guanti di lavoro in materiale resistente.
- Se il potatore durante l'uso si altera oppure si comporta in modo anomalo, è possibile che il potatore non sia in condizioni di sicurezza. Sussiste il rischio di ferire gravemente persone oppure di provocare danni materiali.
 - ▶ Terminare il lavoro, togliere la batteria e rivolgersi ad un rivenditore STIHL.
- Durante il lavoro, il potatore potrebbe produrre vibrazioni.
 - ▶ Indossare i guanti.
 - ▶ Fare delle pause di lavoro.
 - ▶ In caso di segni di disturbi alla circolazione sanguigna: Rivolgersi ad un medico.
- Se la catena della sega in rotazione incontra un oggetto duro, può provocare scintille. Le scintille possono provocare incendi ed esplosioni in ambienti facilmente infiammabili. Sussiste il rischio di gravi lesioni o di morte oppure di provocare danni materiali.
 - ▶ Non lavorare in ambienti facilmente infiammabili.
- Se viene rilasciata la leva di comando, la catena della sega continua a funzionare per breve tempo. La catena della sega in movimento può tagliare le persone. Pericolo di gravi lesioni a persone.
 - ▶ Attendere che la catena della sega non funzioni più

PERICOLO

- Se si lavora in un ambiente con cavi conduttori, la catena della sega rischia di entrare in contatto con tali cavi conduttori, danneggiandoli. L'utente rischia gravi ferite o morte.
 - ▶ Non lavorare vicino a cavi conduttori.

4.8 Forze di reazione

4.8.1 Forze di reazione



Se si lavora con la parte inferiore della spranga di guida, il potatore viene allontanato dall'utente.

⚠ AVVERTENZA

- Se la catena incontra un oggetto duro e viene rapidamente frenata, il potatore potrebbe essere allontanato improvvisamente dall'utente. Pericolo di lesioni a persone.
 - ▶ Tenere il potatore con entrambe le mani.
 - ▶ Lavorare esattamente come descritto sulle presenti istruzioni per l'uso.
 - ▶ Lavorare con la calotta di riparo montata.
 - ▶ Lavorare con calotta di riparo integra e non alterata.
 - ▶ Lavorare con una catena della sega correttamente affilata e tesa.
 - ▶ Guidare nel taglio la spranga di guida con una traiettoria dritta.
 - ▶ Piazzare correttamente il riscontro.
 - ▶ Lavorare a pieno gas

4.9 Carica

⚠ AVVERTENZA

- Durante la carica è possibile che un caricabatteria danneggiato o difettoso abbia un odore anomalo oppure emetta fumo. Sussiste il rischio di ferire persone oppure di provocare danni materiali.
 - ▶ Staccare la spina dalla presa.
- Il caricabatteria può surriscaldarsi e provocare un incendio in caso di deviazione del calore insufficiente. Sussiste il rischio di gravi lesioni o di morte oppure di provocare danni materiali.
 - ▶ Non coprire il caricabatteria.

4.10 Collegamento elettrico

Il contatto con componenti conduttori può essere provocato dalle seguenti cause:

- Il cavo di collegamento o il cavo di prolunga è danneggiato:
- Il connettore del cavo di collegamento o del cavo di prolunga è danneggiato.
- La presa non è installata correttamente.


⚠ PERICOLO

- Il contatto con componenti conduttori può provocare una scossa elettrica. L'utente rischia gravi ferite o morte.
 - ▶ Accertarsi che il cavo di collegamento, il cavo di prolunga e la relativa spina non siano danneggiati.



Se il cavo di collegamento o il cavo di prolunga è danneggiato:

- ▶ Non toccare i punti danneggiati.
- ▶ Staccare la spina di rete dalla presa.
- ▶ Toccare il cavo di collegamento, il cavo di prolunga e la relativa spina di rete con le mani asciutte.
- ▶ Innestare la spina di rete del cavo di collegamento o del cavo di prolunga in una presa correttamente installata e metterla in sicurezza.

- ▶ Collegare il caricabatteria con un interruttore differenziale (30 mA, 30 ms).
- Un cavo di prolunga danneggiato o inadeguato può provocare scosse elettriche. Sussiste il rischio di gravi lesioni o morte.
 - ▶ Usare un cavo di prolunga con la sezione corretta,  19.6.

AVVERTENZA

- Durante il caricamento, una tensione di rete o una frequenza di rete errate possono provocare una sovratensione nel caricabatteria. Il caricabatteria può essere danneggiato.
 - ▶ Accertarsi che la tensione di rete e la frequenza della rete elettrica corrispondano a quanto riportato sulla targhetta dati tecnici del caricabatteria.
- Se posati in modo errato, i cavi di collegamento e di prolunga possono essere danneggiati, con conseguente pericolo d'inciampamento per le persone. Sussiste il rischio di ferire le persone e di danneggiare il cavo di collegamento o il cavo di prolunga.
 - ▶ Posare e contrassegnare il cavo di collegamento e il cavo di prolunga in modo tale da evitare che le persone vi inciampino.
 - ▶ Posare il cavo di collegamento e il cavo di prolunga in modo tale che non sia teso o ingarbugliato.
 - ▶ Posare il cavo di collegamento e il cavo di prolunga in modo tale che non sia danneggiato, piegato, schiacciato o strofinato.
 - ▶ Proteggere il cavo di collegamento e la prolunga da calore, olio e sostanze chimiche.
 - ▶ Posare il cavo di collegamento e il cavo di prolunga su una superficie asciutta.

- Durante il lavoro, il cavo di collegamento si scalda. Se il calore non trova vie di fuga, sussiste il rischio di incendio.
 - ▶ Se viene usato un tamburo: Svolgere completamente il tamburo.
- Se sulla parete scorrono cavi elettrici e tubi, sussiste il rischio di danneggiarli se il caricabatteria viene montato sulla parete. Il contatto con i cavi elettrici può provocare una scossa elettrica. Sussiste il rischio di ferire gravemente persone oppure di provocare danni materiali.
 - ▶ Accertarsi che nel punto previsto non scorrono cavi elettrici e tubi nella parete.
- Se il caricabatteria non viene montato alla parete come descritto sulle presenti istruzioni per l'uso, il caricabatteria o la batteria potrebbero cadere oppure il caricabatteria potrebbe surriscaldarsi. Sussiste il rischio di ferire persone oppure di provocare danni materiali.
 - ▶ Montare sulla parete il caricabatteria nel modo descritto nelle presenti istruzioni per l'uso.
- Se il caricabatteria con la batteria inserita è montato ad una parete, la batteria rischia di cadere dal caricabatteria. Sussiste il rischio di ferire persone oppure di provocare danni materiali.
 - ▶ Innanzitutto montare il caricabatteria alla parete, poi inserire la batteria.

4.11 Trasporto

4.11.1 Potatore

AVVERTENZA

- Durante il trasporto, il potatore può ribaltarsi o muoversi. Sussiste il rischio di ferire persone oppure di provocare danni materiali.



- ▶ Estrarre la batteria.

- ▶ Spingere il riparo catena sulla spranga di guida fino a coprire l'intera spranga di guida.
- ▶ Trasportare il potatore nella borsa in dotazione.

- ▶ Se non c'è la borsa in dotazione: Fissare il potatore con le cinghie o una rete in modo tale da evitare che si ribalti o che si muova.

4.11.2 Batteria

⚠ AVVERTENZA

- La batteria non è protetta da tutte le condizioni ambientali. Se la batteria viene esposta a determinate condizioni ambientali, può danneggiarsi e provocare danni materiali.
 - ▶ Non trasportare batterie danneggiate.
 - ▶ Trasportare la batteria nella borsa in dotazione.
 - ▶ Se non c'è la borsa in dotazione: Trasportare la batteria in un imballaggio non conduttivo.
- Durante il trasporto la batteria può ribaltarsi o muoversi. Sussiste il rischio di ferire persone oppure di provocare danni materiali.
 - ▶ Confezionare la batteria nell'imballaggio o nel contenitore di trasporto in modo tale che non si muova.
 - ▶ Fissare l'imballaggio in modo tale da evitare che si ribalti o che si muova.

4.11.3 Caricabatteria

⚠ AVVERTENZA

- Durante il trasporto il caricabatteria può ribaltarsi o muoversi. Sussiste il rischio di ferire persone oppure di provocare danni materiali.
 - ▶ Staccare la spina di rete dalla presa.
 - ▶ Estrarre la batteria.
 - ▶ trasportare il caricabatteria nella borsa in dotazione.
 - ▶ Se non c'è la borsa in dotazione: Fissare il caricabatteria con le cinghie o una rete in modo tale da evitare che si ribalti o che si muova.

- Il cavo di collegamento non è destinato a trasportare il caricabatteria. Il cavo di collegamento e il caricabatteria possono rimanere danneggiati.
 - ▶ Avvolgere il cavo di collegamento e fissarlo al caricabatteria.

4.12 Conservazione

4.12.1 Potatore

⚠ AVVERTENZA

- I bambini potrebbero non essere in grado di riconoscere e valutare i pericoli derivanti dal potatore. Sussiste il pericolo per i bambini di ferirsi gravemente.



- ▶ Estrarre la batteria.

- ▶ Spingere il riparo catena sulla spranga di guida fino a coprire l'intera spranga di guida.
- ▶ Conservare il potatore fuori dalla portata dei bambini.
- I contatti elettrici sul potatore e i componenti metallici possono corrodarsi in caso di umidità. Il potatore può rimanere danneggiato.



- ▶ Estrarre la batteria.

- ▶ Conservare il potatore pulito e asciutto.

4.12.2 Batteria

⚠ AVVERTENZA

- I bambini potrebbero non essere in grado di riconoscere e valutare i pericoli derivanti dalla batteria. Sussiste il pericolo per i bambini di ferirsi gravemente.
 - ▶ Conservare la batteria fuori dalla portata dei bambini.
- La batteria non è protetta da tutte le condizioni ambientali. Se la batteria viene esposta a determinate condizioni ambientali, può danneggiarsi.
 - ▶ Conservare la batteria in luogo pulito e asciutto.
 - ▶ Conservare la batteria in un ambiente chiuso.
 - ▶ Conservare la batteria separata dal potatore e dal caricabatteria.
 - ▶ Conservare la batteria in un imballaggio non conduttivo.
 - ▶ Conservare la batteria a una temperatura compresa tra - 20 °C e + 70 °C.

4.12.3 Caricabatteria

⚠ AVVERTENZA

- I bambini potrebbero non essere in grado di riconoscere e valutare i pericoli derivanti da un caricabatteria. I bambini sono esposti al rischio di gravi lesioni o morte.
 - ▶ Estrarre la batteria.
 - ▶ Conservare il caricabatteria fuori dalla portata di bambini.
- Il caricabatteria non è protetto da tutte le condizioni ambientali. Se il caricabatteria viene esposto a determinate condizioni ambientali, può danneggiarsi.
 - ▶ Estrarre la batteria.
 - ▶ Se il caricabatteria è caldo: lasciarlo raffreddare.
 - ▶ Conservare il caricabatteria in luogo pulito e asciutto.
 - ▶ Conservare il caricabatteria in un ambiente chiuso.
 - ▶ Conservare il caricabatteria ad una temperatura compresa tra - 20 °C e + 70 °C.

- Il cavo di collegamento non è destinato a trasportare o ad appendere il caricabatteria. Il cavo di collegamento e il caricabatteria possono rimanere danneggiati.
 - ▶ Prendere il caricabatteria dall'alloggiamento e tenerlo saldamente. Sul caricabatteria è presente un'impugnatura incassata per sollevare il caricabatteria comodamente.
 - ▶ Appendere il caricabatteria al supporto a parete.

4.13 Pulizia, manutenzione e riparazione

⚠ AVVERTENZA

- Se durante la pulizia, la manutenzione o la riparazione è inserita la batteria, il potatore potrebbe accendersi accidentalmente. Sussiste il rischio di ferire gravemente persone oppure di provocare danni materiali.



- ▶ Estrarre la batteria.

- L'uso di detergenti corrosivi, la pulizia con getto d'acqua od oggetti appuntiti può danneggiare il potatore, la spranga di guida, la catena della sega, la batteria e il caricabatteria. Se il potatore, la spranga di guida, la catena della sega, la batteria o il caricabatteria non vengono sottoposti a manutenzione o a pulizia corrette, i componenti potrebbero non funzionare più correttamente e i dispositivi di sicurezza potrebbero risultare compromessi. Pericolo di gravi lesioni a persone.
 - ▶ Pulire potatore, spranga di guida, catena della sega, batteria e caricabatteria seguendo scrupolosamente le indicazioni di queste istruzioni per l'uso.
- Se il potatore, la spranga di guida, la catena della sega, la batteria e il caricabatteria non vengono sottoposti a manutenzione o a riparazione corrette, i componenti












potrebbero non funzionare più correttamente e i dispositivi di sicurezza potrebbero risultare compromessi. Sussiste il rischio di gravi lesioni o morte.


- ▶ Non sottoporre potatore, batteria e caricabatteria a manutenzione o riparazione autonome.
- ▶ Se il potatore, la batteria o il caricabatteria devono essere sottoposti a manutenzione o riparazione: Rivolgersi ad un rivenditore STIHL.
- ▶ Sottoporre a manutenzione o riparazione la spranga di guida e la catena della sega come descritto sulle presenti istruzioni per l'uso.
- Durante la pulizia o la manutenzione della catena della sega, l'utente potrebbe tagliarsi con i denti da taglio affilati. L'utente può ferirsi.
 - ▶ Indossare guanti di lavoro in materiale resistente.

5 Preparare il potatore

5.1 Preparare il potatore

Prima di iniziare il lavoro, occorre eseguire le seguenti operazioni:

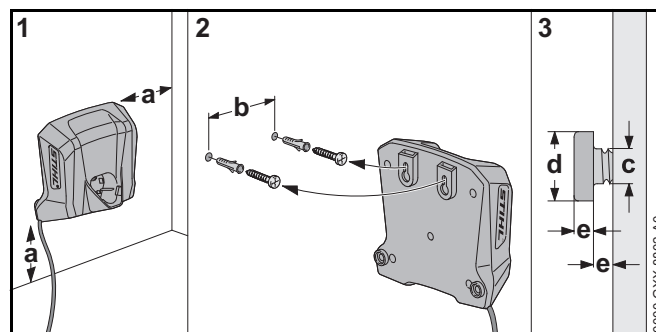
- ▶ Accertarsi che i seguenti componenti siano in condizioni di sicurezza:
 - Potatore,  4.6.1.
 - Spranga di guida,  4.6.2.
 - Catena della sega,  4.6.3.
 - Batteria,  4.6.4.
 - Caricabatteria,  4.6.5.
- ▶ Controllare la batteria,  10.6.
- ▶ Caricare completamente la batteria,  6.2.
- ▶ Pulire il potatore,  15.1.
- ▶ Montare la spranga di guida e la catena della sega,  7.1.1.
- ▶ Tendere la catena della sega,  7.2.
- ▶ Lubrificare la catena della sega,  7.3.

- ▶ Controllare gli elementi di comando,  10.5.
 - ▶ Se durante la verifica degli elementi di comando lampeggiano 3 LED rossi: Togliere la batteria e rivolgersi ad un rivenditore STIHL. Sul potatore è presente un guasto.
- ▶ Se non è possibile eseguire queste operazioni: Non usare il potatore e rivolgersi ad un rivenditore STIHL.

6 Carica della batteria e LED

6.1 Montare il caricabatteria ad una parete

Il caricabatteria può essere montato ad una parete.



- ▶ Montare il caricabatteria ad una parete in modo da soddisfare le seguenti condizioni:

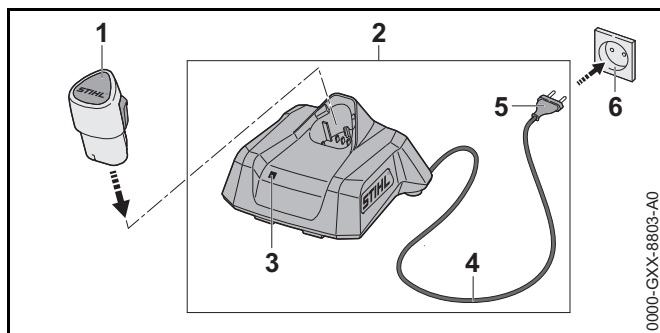
- si usi materiale di fissaggio adatto.
- Il caricabatteria è orizzontale.
- Sono rispettate le seguenti misure:
 - a = almeno 100 mm
 - b = 54 mm
 - c = 4,5 mm
 - d = 9 mm
 - e = 2,5 mm

6.2 Caricare la batteria

Il tempo di carica dipende da diverse condizioni, ad esempio dalla temperatura della batteria o dalla temperatura ambiente. Il tempo di carica effettivo può differire dal tempo di carica indicato. Il tempo di carica è indicato in www.stihl.com/charging-times.

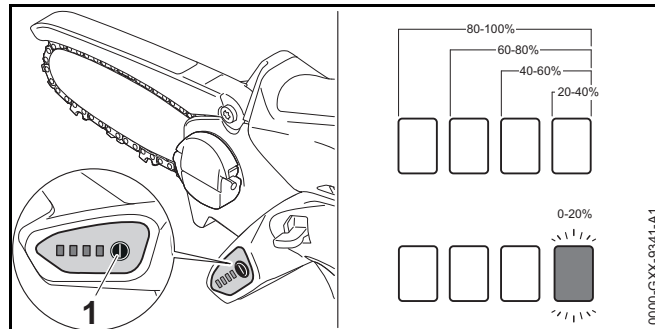
Se si inserisce la spina in una presa e la batteria viene impiegata nella stazione di carica, la carica avviene automaticamente. Quando la batteria è completamente carica, il caricabatteria si spegne automaticamente.

Durante il processo di carica la batteria e il caricabatteria si scaldano.



- ▶ Inserire la spina di rete (5) in una presa accessibile (6). Il caricabatteria (2) esegue un autotest. Il LED (3) si accende per ca. 1 secondo con luce verde e per ca. 1 secondo con luce rossa.
- ▶ Posare il cavo di collegamento (4).
- ▶ Inserire la batteria (1) nelle guide del caricabatteria (2) e spingerla fino all'arresto. Il LED (3) si accende o lampeggia con luce verde. La batteria (2) viene caricata.
- ▶ Se il LED (3) non si accende più: La batteria (1) è completamente carica e può essere tolta dal caricabatteria (2).
- ▶ Se il caricabatteria (2) non viene più usato: Scollegare la spina di rete (5) dalla presa (6).

6.3 Visualizzazione dello stato di carica



- ▶ Inserire la batteria.
- ▶ Premere il pulsante (1). Il LED si accendono con luce verde fissa per ca. 5 secondi e indicano lo stato di carica.
- ▶ Se il LED destro verde lampeggia: Caricare la batteria.

6.4 LED sul potatore

I LED indicano lo stato di carica della batteria o le anomalie. I LED possono accendersi o lampeggiare con luce verde o rossa.

Se i LED lampeggiano o rimangono accesi con luce verde, viene indicato il livello di carica.

- ▶ Se i LED lampeggiano o rimangono accesi con colore rosso: Eliminare i guasti, 18. Nel potatore o nella batteria è presente un guasto.

6.5 LED sul caricabatteria

Il LED mostra lo stato del caricabatteria o i guasti. Il LED può essere verde o rosso, lampeggiante o a luce fissa.

Se il LED ha luce verde fissa o lampeggiante, significa che la batteria è in carica.

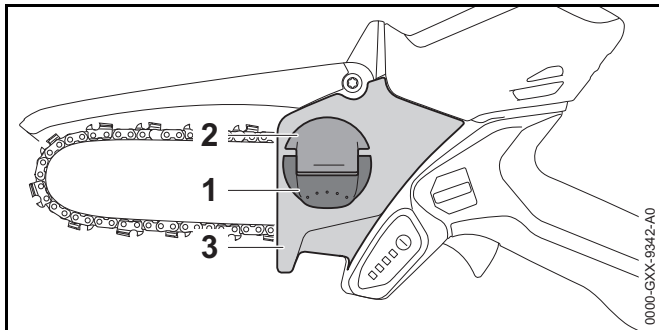
- ▶ Se il LED ha luce rossa fissa o lampeggiante: Eliminare i guasti, 18. Nel caricabatteria o nella batteria è presente un guasto.

7 Assemblare il potatore

7.1 Smontare e montare spranga di guida e catena della sega


7.1.1 Smontare la spranga di guida e la catena della sega

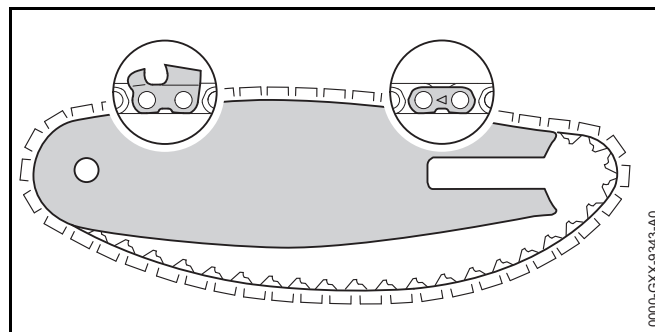
- ▶ Spegnerne il potatore e togliere la batteria.



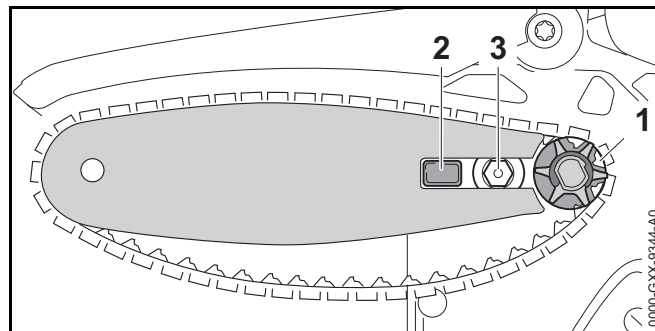
- ▶ Aprire l'impugnatura (1) del dado ad alette (2).
- ▶ Girare il dado ad alette (2) in senso antiorario fino a riuscire a togliere il coperchio del rocchetto catena (3).
- ▶ Togliere il coperchio del rocchetto catena (3).
- ▶ Togliere la spranga di guida e la catena della sega.

7.1.2 Montaggio della spranga di guida e della catena della sega

Le combinazioni di spranga di guida e catena della sega adatte al rocchetto catena e che possono essere montate sono elencate nei dati tecnici,  20.1.



- ▶ Inserire la catena della sega nella scanalatura della spranga di guida in modo che le frecce sulle maglie di giunzione della catena della sega siano rivolte verso la parte superiore in direzione del movimento.



- ▶ Posizionare la spranga di guida con la catena della sega sul potatore di modo che siano soddisfatte le seguenti condizioni:
 - Le maglie di guida della catena della sega siano nei denti del rocchetto catena (1).
 - Il perno (2) è in sede nell'occhiello della spranga di guida.
 - La vite a collare (3) è in sede nell'occhiello della spranga di guida.

L'orientamento della spranga di guida non ha importanza. La pressione della spranga di guida può anche essere esercitata sulla testa.

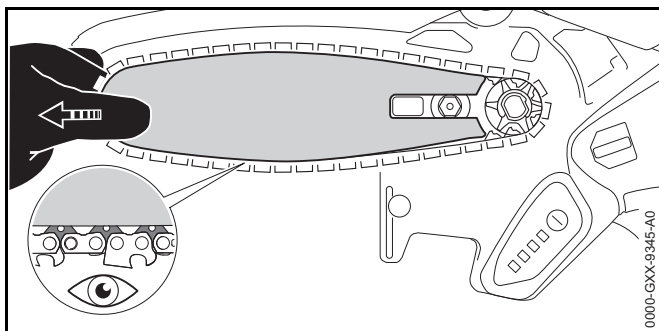
- ▶ tendere la catena della sega.

- ▶ Posizionare il coperchio del rocchetto catena sul potatore in modo che sia a filo con potatore.
- ▶ Girare il dado ad alette in senso orario fintanto che il coperchio del rocchetto catena è correttamente in sede nel potatore.
- ▶ Chiudere l'impugnatura del dado ad alette.

7.2 Messa in tensione della catena della sega

Durante il lavoro, la catena della sega tende a dilatarsi o a restringersi. La tensione della catena della sega cambia. Durante il lavoro occorre verificare regolarmente la tensione della catena della sega e regolarla.

- ▶ Spegner il potatore e togliere la batteria.



- ▶ Aprire l'impugnatura del dado ad alette.
- ▶ Girare il dado ad alette di 2 giri in senso antiorario. Il dado ad alette è staccato.

! AVVERTENZA

I denti della catena della sega sono affilati. L'utente può tagliarsi.

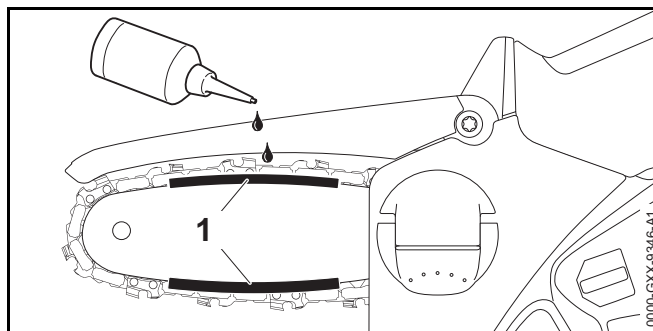
- ▶ Indossare guanti di lavoro in materiale resistente.
-
- ▶ Muovere la spranga di guida verso sinistra o verso destra fino a soddisfare la seguente condizione:
 - Le maglie di guida della catena della sega sono visibili ancora a metà nella parte inferiore della spranga di guida.

- ▶ Girare il dado ad alette in senso orario fintanto che il coperchio del rocchetto catena è correttamente in sede nel potatore.
- ▶ Se la catena della sega può essere tirata ancora con due dita e con poco sforzo sopra la spranga di guida: La catena della sega non è tesa.
- ▶ Se le maglie di guida della catena della sega sono completamente visibili sulla parte inferiore della spranga di guida: tendere nuovamente la catena della sega.
- ▶ Chiudere l'impugnatura del dado ad alette.

7.3 Lubrificare la catena della sega

L'olio multifunzione STIHL Multioil Bio o un olio multifunzione biodegradabile equivalente lubrifica e refrigera la catena della sega in movimento.

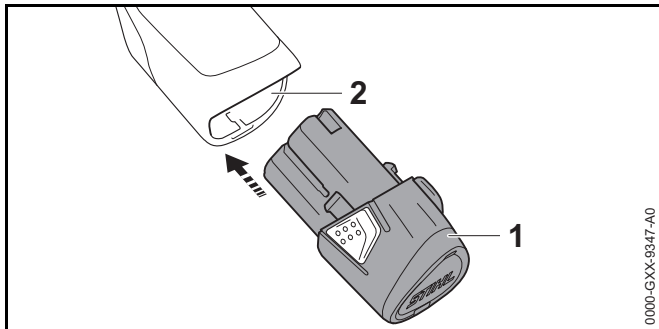
- ▶ Spegner il potatore e togliere la batteria.
- ▶ Posizionare il potatore su una superficie piana in modo che il coperchio del rocchetto catena sia rivolto verso l'alto.
- ▶ Pulire la spranga di guida e la catena della sega con un pennello, una spazzola morbida o un antiresina STIHL.



- ▶ Applicare l'olio polifunzionale nell'area (1) tra spranga di guida e catena della sega.
- ▶ Introdurre la batteria.
- ▶ Accendere il potatore. L'olio polifunzionale si distribuisce sulla catena della sega. La catena della sega è lubrificata.

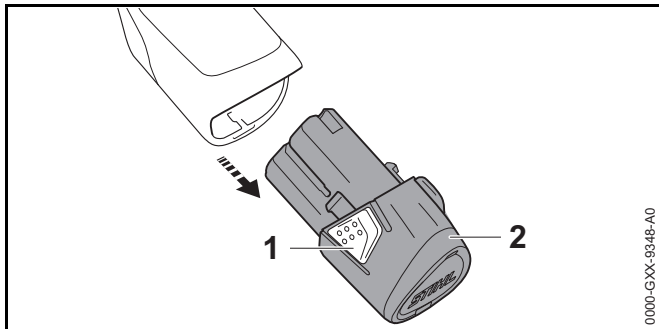
8 Inserire e togliere la batteria

8.1 Inserire la batteria



- ▶ Premere la batteria (1) fino al riscontro nel vano batteria (2).
La batteria (1) scatta con un clic.

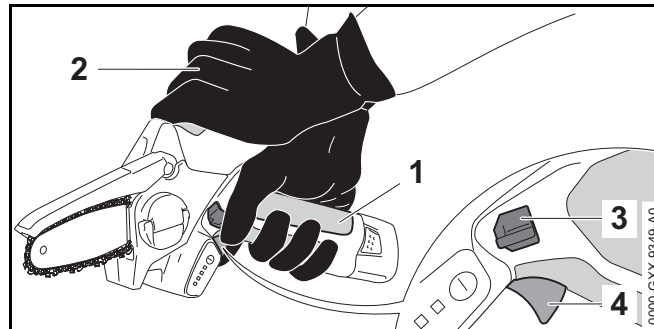
8.2 Estrarre la batteria



- ▶ Premere i due ganci di arresto (1).
La batteria (2) è sbloccata e può essere estratta.

9 Accendere e spegnere il potatore

9.1 Accendere il potatore



- ▶ Tenere il potatore con una mano nell'area dell'impugnatura (1) dell'impugnatura di comando in modo tale che il pollice stringa l'impugnatura di comando.
- ▶ Tenere e guidare il potatore con l'altra mano sul punto di presa (2).
- ▶ Premere e tenere premuto la leva di bloccaggio (3).
- ▶ Premere e tenere premuta la leva di comando (4) con l'indice.
Il potatore accelera e la catena della sega si muove. La leva di arresto (3) può essere rilasciata.

9.2 Spegnere il potatore

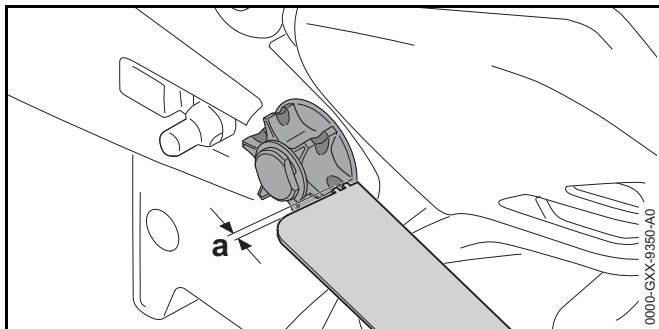
- ▶ Rilasciare la leva.
La catena della sega si muove in modo solido.
- ▶ Se la catena della sega continua a muoversi: Togliere la batteria e rivolgersi ad un rivenditore STIHL.
Il potatore è difettoso.

10 Controllare potatore e batteria

10.1 Controllare il rocchetto

- ▶ Spegnere il potatore e togliere la batteria.

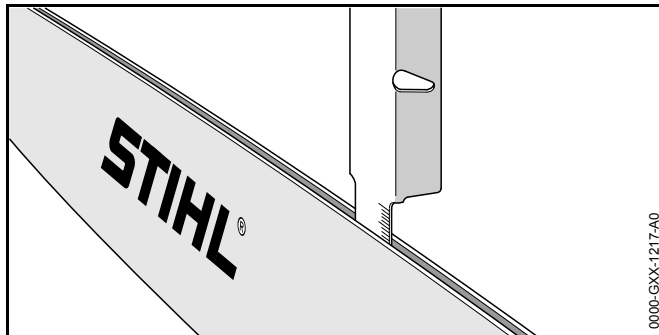
- ▶ Smontare il coperchio rocchetto catena.
- ▶ Smontare la spranga di guida e la catena della sega.




- ▶ Controllare le tracce di usura sul rocchetto catena con un calibro di affilatura riscontro STIHL.
- ▶ Se le tracce di usura sono più basse di 0,5 mm: Non usare il potatore e rivolgersi ad un rivenditore STIHL. Il rocchetto catena deve essere sostituito.

10.2 Controllo della spranga di guida

- ▶ Spegnerne il potatore e togliere la batteria.
- ▶ Smontare la catena della sega e la spranga di guida.

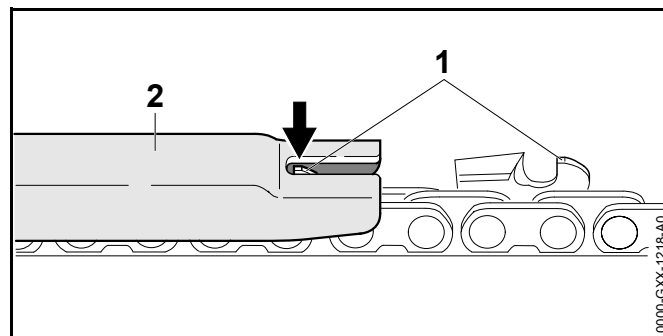



- ▶ Misurare la profondità della scanalatura della spranga di guida con l'asta sul calibro per lima STIHL.
- ▶ Sostituire la spranga di guida in presenza di una delle seguenti condizioni:

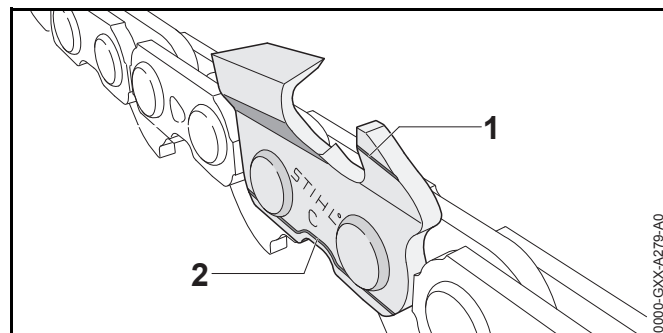
- La spranga di guida è danneggiata.
 - La profondità della scanalatura misurata è inferiore alla profondità minima per la spranga di guida,  19.3.
 - La scanalatura della spranga di guida è ristretta o dilatata.
- ▶ In caso di dubbi: Rivolgersi ad un rivenditore STIHL.

10.3 Controllo della catena della sega

- ▶ Spegnerne il potatore e togliere la batteria.



- ▶ Misurare l'altezza del limitatore di profondità (1) con un calibro per lima STIHL (2). Il calibro per lima STIHL deve essere adatto al passo della catena della sega.
- ▶ Se un limitatore di profondità (1) sporge dal calibro per lima (2): Riaffilare il limitatore di profondità (1),  16.1.



- ▶ controllare se sono visibili segni di usura (1 e 2) sui denti.

- ▶ Se uno dei segni di usura non è visibile su un dente: non usare la catena della sega e rivolgersi ad un rivenditore STIHL.
- ▶ Con un calibro STIHL controllare che sia mantenuto l'angolo di affilatura dei denti di taglio di 30°. Il calibro per lima STIHL deve essere adatto al passo della catena della sega.
- ▶ Se non viene mantenuto l'angolo di affilatura di 30°: affilare la catena della sega
- ▶ In caso di dubbi: Rivolgersi ad un rivenditore STIHL.

10.4 Controllare la calotta di riparo

- ▶ Estrarre la batteria.



AVVERTENZA

I denti della catena della sega sono affilati. L'utente può tagliarsi.

- ▶ Indossare guanti di lavoro in materiale resistente.
-
- ▶ Ribaltare la calotta di riparo verso l'alto e rilasciarla. La calotta di riparo ritorna nella posizione iniziale.
 - ▶ Se la calotta di riparo è difficile da muovere e non ritorna nella posizione iniziale: Non usare il potatore e rivolgersi ad un rivenditore STIHL. La calotta di riparo è difettosa.

10.5 Controllare gli elementi di comando

Leva di arresto e leva di comando

- ▶ Estrarre la batteria.
- ▶ Tentare di premere la leva di comando senza premere la leva di arresto.
- ▶ Se non si riesce a premere la leva di comando: Rivolgersi ad un rivenditore STIHL. La leva di arresto è difettosa.
- ▶ Premere a fondo e tenere premuto la leva di arresto.
- ▶ Premere a fondo e poi rilasciare la leva di comando.

- ▶ Se la leva di comando è difficile da muovere o non ritorna nella posizione di partenza: Non usare il potatore e rivolgersi ad un rivenditore STIHL. La leva di comando è difettosa.

Accendere il potatore

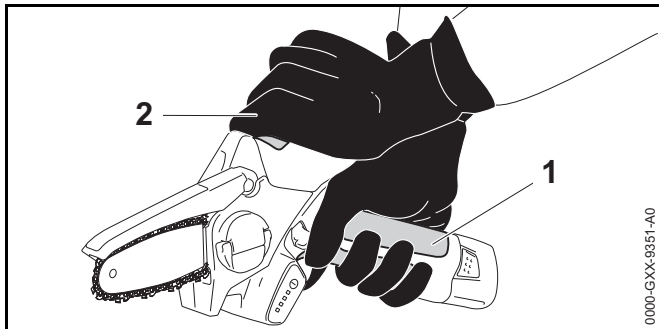
- ▶ Introdurre la batteria.
- ▶ Premere a fondo e tenere premuto la leva di arresto.
- ▶ Premere a fondo e tenere premuta la leva di comando. La catena della sega è in funzione.
- ▶ Se lampeggiano 3 LED rossi: Togliere la batteria e rivolgersi ad un rivenditore STIHL. Sul potatore è presente un guasto.
- ▶ Rilasciare la leva. La catena della sega si muove in modo solidale.
- ▶ Se la catena della sega continua a muoversi: Togliere la batteria e rivolgersi ad un rivenditore STIHL. Il potatore è difettoso.

10.6 Controllare la batteria

- ▶ Introdurre la batteria.
- ▶ Premere il pulsante sul potatore. I LED si accendono o lampeggiano.
- ▶ Se i LED non si accendono o lampeggiano: Non usare né il potatore né la batteria e rivolgersi ad un rivenditore STIHL. Nel potatore o nella batteria è presente un guasto.

11 Lavorare con il potatore

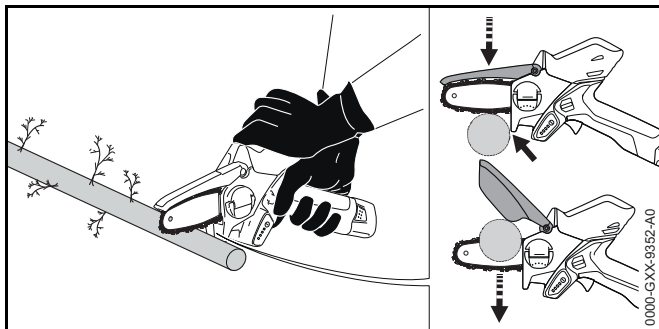
11.1 Tenere e guidare il potatore



- ▶ Tenere fermo il potatore con una mano nell'area dell'impugnatura (1) dell'impugnatura di comando e guidarlo in modo che il pollice avvolga l'impugnatura di comando.
- ▶ Tenere e guidare il potatore con l'altra mano sul punto di presa (2).

11.2 Taglio

- ▶ Guida la spranga di guida a piena potenza nel taglio.



- ▶ Applicare l'arresto e usarlo come punto di rotazione.
- ▶ Guidare la spranga di guida completamente attraverso il legno.

- ▶ Alla fine del taglio, sostenere il peso del potatore.
- ▶ Tagliare i rami singolarmente.

12 Dopo il lavoro

12.1 Dopo il lavoro

- ▶ Spegnerne il potatore e togliere la batteria.
- ▶ Se il potatore è bagnato: Lasciare asciugare il potatore.
- ▶ Se la batteria è bagnata: Lasciare asciugare la batteria.
- ▶ Pulire il potatore.
- ▶ Pulizia della spranga di guida e della catena della sega.
- ▶ Spingere il riparo catena sulla spranga di guida fino a coprire l'intera spranga di guida.
- ▶ Pulire la batteria.

13 Trasporto

13.1 Trasportare il potatore

- ▶ Spegnerne il potatore e togliere la batteria.
- ▶ Spingere il riparo catena sulla spranga di guida fino a coprire l'intera spranga.

Trasportare il potatore a mano

- ▶ Trasportare il potatore con una mano sull'impugnatura di comando in modo tale che la spranga di guida sia rivolta verso il basso.

Trasportare il potatore in un veicolo

- ▶ Trasportare il potatore nella borsa in dotazione.
- ▶ Fissare la borsa in modo tale da evitare che la borsa si ribalti o che possa muoversi.
- ▶ Se la borsa non è in dotazione: fissare il potatore in modo da evitare che si ribalti o che possa muoversi.

13.2 Trasportare la batteria

- ▶ Spegnerne il potatore e togliere la batteria.
- ▶ Accertarsi che la batteria sia in condizioni di sicurezza.
- ▶ Imballare la batteria nella borsa in dotazione.
- ▶ Se la borsa non è in dotazione: Imballare la batteria in modo tale da soddisfare le seguenti condizioni:
 - L'imballaggio non è conduttore elettrico.
 - La batteria non può muoversi nell'imballaggio.
- ▶ Fissare l'imballaggio in modo tale da evitare che si ribalti o che si muova.

La batteria è soggetta ai requisiti per il trasporto di sostanze pericolose. La batteria è classificata come UN 3480 (batterie agli ioni di litio) ed è stata testata secondo il Manuale ONU Prove e criteri, Parte III Sottosezione 38.3.

Le regole di trasporto sono riportate in www.stihl.com/safety-data-sheets.

13.3 Trasportare il caricabatteria

- ▶ Staccare la spina di rete dalla presa.
- ▶ Estrarre la batteria.
- ▶ Avvolgere il cavo di collegamento e fissarlo al caricabatteria.
- ▶ Se il caricabatteria viene trasportato in un veicolo:
 - ▶ trasportare il caricabatteria nella borsa in dotazione.
 - ▶ Fissare la borsa in modo tale da evitare che la borsa si ribalti o che possa muoversi.
 - ▶ Se non c'è la borsa in dotazione: Fissare il caricabatteria in modo da evitare che il caricabatteria si ribalti o che si muova.

14 Conservazione

14.1 Conservare il potatore

- ▶ Spegnerne il potatore e togliere la batteria.
- ▶ Spingere il riparo catena sulla spranga di guida fino a coprire l'intera spranga di guida.

- ▶ Conservare il potatore in modo tale da soddisfare le seguenti condizioni:
 - Il potatore è fuori dalla portata dei bambini.
 - Il potatore è pulito e asciutto.
 - La catena della sega è lubrificata.

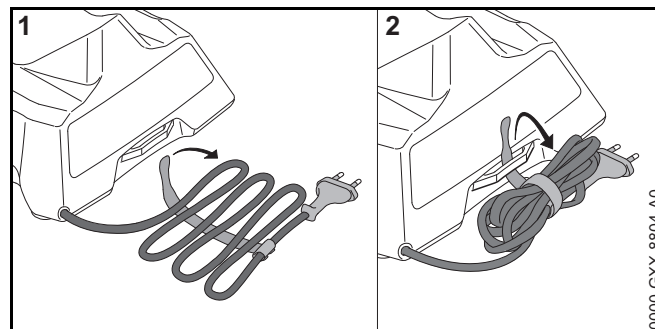
14.2 Conservare la batteria

STIHL raccomanda di conservare la batteria con un livello di carica compreso tra il 40 % e il 60 % (2 LED con luce verde fissa).

- ▶ Conservare la batteria in modo tale da soddisfare le seguenti condizioni:
 - La batteria è fuori dalla portata dei bambini.
 - La batteria è pulita e asciutta.
 - La batteria è in un luogo chiuso.
 - La batteria è separata dal potatore e dal caricabatteria.
 - La batteria è in una confezione non conduttiva.
 - La batteria è in un intervallo di temperatura compreso tra - 20 °C e + 60 °C.

14.3 Conservazione del caricabatteria

- ▶ Staccare la spina di rete dalla presa.
- ▶ Estrarre la batteria.



- ▶ Avvolgere il cavo di collegamento e fissarlo al caricabatteria.

- ▶ Conservare il caricabatteria in modo tale da soddisfare le seguenti condizioni:
 - Il caricabatteria è fuori dalla portata dei bambini.
 - Il caricabatteria è pulito e asciutto.
 - Il caricabatteria è in un luogo chiuso.
 - Il caricabatteria è staccato dalla batteria.
 - Il caricabatteria non è agganciato al cavo di collegamento.
 - Il caricabatteria è in un intervallo di temperatura compreso tra - 20 °C e + 60 °C.

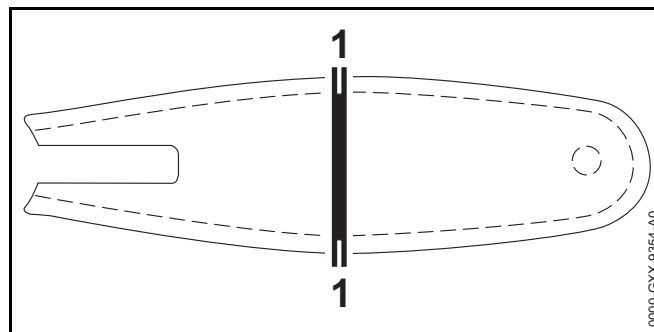
15 Pulizia

15.1 Pulire il potatore

- ▶ Spegnerne il potatore e togliere la batteria.
- ▶ Pulire il potatore con un panno umido o un antiresina STIHL.
- ▶ Smontare il coperchio rocchetto catena.
- ▶ Pulire la zona attorno al rocchetto catena con panno umido o antiresina STIHL.
- ▶ Rimuovere i corpi estranei dal vano della batteria e pulire il vano della batteria con un panno umido.
- ▶ Pulire i contatti elettrici nel vano della batteria con un pennello o una spazzola morbida.
- ▶ Montare il coperchio rocchetto catena.

15.2 Pulizia della spranga di guida e della catena della sega

- ▶ Spegnerne il potatore e togliere la batteria.
- ▶ Smontare la spranga di guida e la catena della sega.



- ▶ Pulire la scanalatura (1) con un pennello, una spazzola morbida o un antiresina STIHL.
- ▶ Pulire la catena della sega con un pennello, una spazzola morbida o un antiresina STIHL.
- ▶ Montaggio della spranga di guida e della catena della sega.
- ▶ Lubrificare la catena della sega.

15.3 Pulizia della batteria

- ▶ Pulire la batteria con un panno umido.

15.4 Pulizia del caricabatteria

- ▶ Staccare la spina dalla presa
- ▶ Pulire il caricabatteria con un panno umido.
- ▶ Pulire i contatti elettrici del caricabatteria con un pennello o una spazzola morbida.

16 Manutenzione

16.1 Affilatura della catena

Affilare la catena della sega è un'operazione che richiede molto esercizio.

Le lime STIHL, gli attrezzi per l'affilatura STIHL, gli affilatori STIHL e l'opuscolo "Affilatura delle catene STIHL", aiutano ad affilare correttamente la catena della sega. L'opuscolo è disponibile agli indirizzi www.stihl.com/sharpening-brochure.

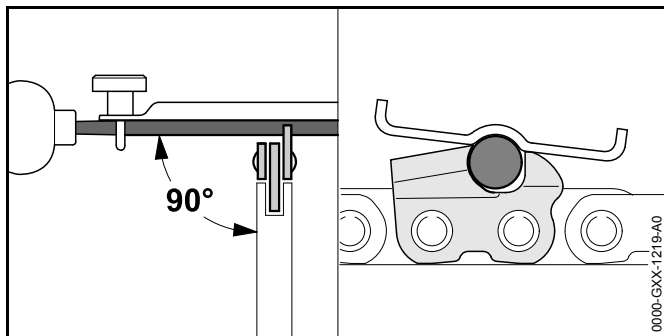
STIHL raccomanda di fare affilare le catene delle seghe da un rivenditore STIHL.



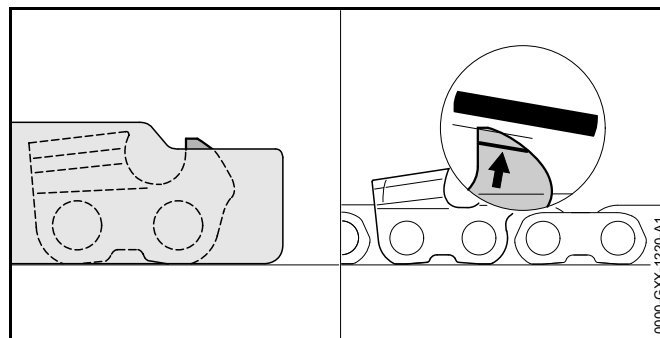
AVVERTENZA

I denti della catena della sega sono affilati. L'utente può tagliarsi.

- ▶ Indossare guanti di lavoro in materiale resistente.



- ▶ Affilare ogni dente di taglio con una lima tonda in modo tale da soddisfare le seguenti condizioni:
 - La lima tonda è adatta per il passo della catena della sega.
 - La lima tonda si conduce dall'interno all'esterno.
 - La lima tonda si conduce ad angolo retto rispetto alla spranga di guida.
 - Viene mantenuto l'angolo di affilatura di 30°.



- ▶ Limare i limitatori di profondità con una lima piatta di modo che siano a filo con il calibro per lima STIHL e paralleli alla tacca di usura. Il calibro per lima STIHL deve essere adatto al passo della catena della sega.
- ▶ In caso di dubbi: Rivolgersi ad un rivenditore STIHL.

17 Riparazione


17.1 Riparare potatore, batteria e caricabatteria

L'utente non può riparare autonomamente potatore, spranga di guida, catena della sega, batteria e caricabatteria.

- ▶ Se il potatore, spranga di guida o catena della sega sono danneggiati: Non usare il potatore, spranga di guida o la catena della sega e rivolgersi ad un rivenditore STIHL.
- ▶ Se la batteria è difettosa o danneggiata: Sostituire la batteria.
- ▶ Se il caricabatteria è difettoso o danneggiato: Sostituire il caricabatteria.
- ▶ Se il cavo di collegamento è difettoso o danneggiato: Non usare il caricabatteria e fare sostituire il cavo da un rivenditore STIHL.

18 Eliminazione dei guasti

18.1 Eliminare i guasti del potatore o della batteria

Anomalia	LED sul potatore	Causa	Rimedio
Il potatore non parte quando si accende.	1 LED con luce verde lampeggiante.	Lo stato di carica della batteria è troppo basso.	► Caricare la batteria.
	1 LED si accende con luce rossa fissa.	La batteria è troppo calda o troppo fredda.	► Estrarre la batteria. ► Lasciare raffreddare o scaldare la batteria.
	3 LED lampeggiano con luce rossa.	Sul potatore è presente un guasto.	► Estrarre la batteria. ► Pulire i contatti elettrici nel vano batteria. ► Introdurre la batteria. ► Accendere il potatore. ► Se continuano a lampeggiare 3 LED rossi: Non usare il potatore e rivolgersi ad un rivenditore STIHL.
	3 LED con luce rossa fissa.	Il potatore è troppo caldo.	► Estrarre la batteria. ► Lasciare raffreddare il potatore.
	4 LED lampeggiano con luce rossa.	Nella batteria vi è un malfunzionamento.	► Estrarre e reinserire la batteria. ► Accendere il potatore. ► Se continuano a lampeggiare 4 LED rossi: Non usare la batteria e rivolgersi ad un rivenditore STIHL.
		Il collegamento elettrico tra potatore e batteria è interrotto.	► Estrarre la batteria. ► Pulire i contatti elettrici nel vano batteria. ► Introdurre la batteria.
		Il potatore o la batteria sono umidi.	► Lasciare asciugare il potatore o la batteria.
		La catena della sega è bloccata.	► Estrarre la batteria. ► Pulire il potatore,  15.1.
Il potatore si spegne durante il funzionamento.	3 LED con luce rossa fissa.	Il potatore è troppo caldo.	► Estrarre la batteria. ► Lasciare raffreddare il potatore.
		Guasto elettrico.	► Estrarre e reinserire la batteria. ► Accendere il potatore.

Anomalia	LED sul potatore	Causa	Rimedio
La potenza di taglio del potatore diminuisce.	1 LED con luce verde lampeggiante.	Lo stato di carica della batteria è troppo basso.	► Caricare la batteria.
		La catena della sega non è correttamente affilata.	► Affilare correttamente la catena della sega.
		La catena della sega è eccessivamente tesa.	► Tendere la catena della sega correttamente.
		La lubrificazione della catena non è sufficiente.	► Lubrificare la catena della sega.
Il tempo di esercizio del potatore è troppo breve.		La batteria non è completamente carica.	► Caricare completamente la batteria.
		La durata della batteria è superata.	► Sostituire la batteria.

18.2 Eliminazione dei guasti del caricabatteria

Anomalia	LED sul caricabatteria	Causa	Rimedio
La batteria non si carica.	Il LED si accende con luce rossa fissa.	La batteria è troppo calda o troppo fredda.	► Lasciare inserita la batteria nel caricabatteria. La procedura di carica si avvia automaticamente non appena si raggiunge l'intervallo di temperatura ammesso.
	Il LED lampeggia con luce rossa.	Il collegamento elettrico tra caricabatteria e batteria è interrotto.	► Estrarre la batteria. ► Pulire i contatti elettrici sul caricabatteria. ► Introdurre la batteria.
		Nel caricabatteria è presente un guasto.	► non usare il caricabatteria e rivolgersi ad un rivenditore STIHL.
		Nella batteria vi è un malfunzionamento.	► Non usare la batteria e rivolgersi ad un rivenditore STIHL.
Il caricabatteria non esegue autotest.	Il LED non si accende per ca. 1 secondo con luce verde e per ca. 1 secondo con luce rossa.	Il collegamento elettrico al caricabatteria è stato brevemente interrotto.	► Staccare la spina di rete dalla presa. ► Attendere 1 minuto. ► Immettere la spina nella presa.

19 Dati tecnici

19.1 Potatore STIHL GTA 26

- Batteria ammessa: STIHL AS
- Peso senza batteria, con spranga di guida e catena della sega: 1,2 kg

La durata della batteria è indicata all'indirizzo www.stihl.com/battery-life.

19.2 Rocchetti catena

Possono essere usate i seguenti rocchetti catena:

- a 6 denti per 1/4" P

19.3 Profondità minima della scanalatura delle spranghe di guida

La profondità minima della scanalatura dipende dal passo della spranga di guida.

- 1/4" P: 4 mm

19.4 Batteria STIHL AS

- Tecnologia della batteria: Ioni di litio
- Tensione: 10,8 V
- Capacità in Ah: v. targhetta dati tecnici
- Capacità di energia in Wh: v. targhetta dati tecnici
- Peso in kg: v. targhetta dati tecnici
- Intervallo di temperatura ammesso per l'uso e la conservazione: da - 20 °C a + 50 °C

Se la batteria viene usata a temperature inferiori a 0 °C o superiori a + 30 °C, la durata della batteria potrebbe ridursi e le prestazioni del potatore ridursi.

19.5 Caricabatteria STIHL AL 1

- Tensione nominale: v. targhetta dati tecnici
- Frequenza: v. targhetta dati tecnici
- Potenza nominale: v. targhetta dati tecnici
- Corrente di carica: v. targhetta dati tecnici
- Intervallo di temperatura ammesso per l'uso e la conservazione: - 20 °C e + 50 °C
- Massimo contenuto energetico della batteria STIHL AS ammessa: 12,5 Ah

I tempi di carica sono indicati in www.stihl.com/charging-times.

Se il caricabatteria viene usato a temperature più basse di + 5 °C o più alte di + 30 °C, i tempi di carica potrebbero prolungarsi.

19.6 Cavi di prolunga

Se si usa un cavo di prolunga, i fili dello stesso devono avere almeno le seguenti sezioni, in funzione della lunghezza del cavo:

Se la tensione nominale sulla targhetta dati tecnici è compresa tra 220 V e 240 V:

- Lunghezza del cavo fino a 20 m: AWG 15 / 1,5 mm²
- Lunghezza del cavo da 20 m fino a 50 m: AWG 13 / 2,5 mm²

Se la tensione nominale sulla targhetta dati tecnici è compresa tra 100 V e 127 V:

- Lunghezza del cavo fino a 10 m: AWG 14 / 2,0 mm²
- Lunghezza del cavo da 10 m fino a 30 m: AWG 12 / 3,5 mm²

19.7 Valori acustici e vibratori

Il valore K per il livello di pressione acustica è di 2 dB(A). Il valore K per il livello di potenza acustica è di 2 dB(A). Il valore K per i valori vibratori è di 2 m/s².

STIHL raccomanda di indossare una protezione dell'udito.

- Livello di pressione acustica L_{pA} misurato secondo EN 60745-2-13: 77 dB(A)
- Livello di potenza acustica L_{wA} misurato secondo EN 60745-2-13: 86 dB(A)
- Valore vibratorio a_{hv} misurato secondo EN 60745-2-13:
 - Impugnatura di comando: 2,8 m/s²
 - Punto di presa: 2,9 m/s.

I valori vibratori indicati sono stati misurati seguendo un procedimento di prova normalizzato, e possono essere impiegati per il confronto di apparecchiature elettriche. I valori vibratori reali possono discostarsi da quelli indicati, secondo il tipo d'impiego. I valori vibratori indicati possono essere usati per una prima valutazione del carico vibratorio. La sollecitazione vibratoria effettiva deve essere valutata. Contestualmente si possono considerare anche i tempi nei quali l'apparecchiatura è spenta e quelli in cui, pur essendo inserita, non funziona sotto carico.

Per informazioni sull'osservanza della direttiva 2002/44/CE Vibrazione per il datore di lavoro, consultare www.stihl.com/vib.

19.8 REACH

REACH indica una direttiva CE per la registrazione, la classificazione e l'omologazione dei prodotti chimici.

Per informazioni sull'adempimento della direttiva REACH ved. www.stihl.com/reach.

20 Combinazioni di spranghe di guida e catene della sega

20.1 Potatore STIHL GTA 26

Passo	Spessore maglia di guida/passaggio della scanalatura	Lunghezza	Spranga di guida	Numero denti stella di rinvio	Numero maglie di guida	Catena della sega
1/4" P	1,1 mm	10 cm	Light	-	28	71 PM3 (modello 3670)

La lunghezza di taglio di una spranga di guida dipende dal potatore e dalla catena della sega usati. La lunghezza di taglio effettiva di una spranga di guida può essere inferiore alla lunghezza indicata.

21 Ricambi e accessori

21.1 Ricambi e accessori

STIHL Questi simboli contrassegnano i ricambi originali STIHL e gli accessori originali STIHL.

STIHL raccomanda l'uso di ricambi originali STIHL e accessori originali STIHL.

I ricambi originali STIHL e gli accessori originali STIHL sono disponibili presso i rivenditori STIHL.

22 Smaltimento

22.1 Smaltire potatore, batteria e caricabatteria

Le informazioni sullo smaltimento sono disponibili presso i rivenditori STIHL.

- ▶ Smaltire potatore, spranga di guida, catena della sega, batteria, caricabatteria, accessori e imballaggio a norma e in modo ecologico.

23 Dichiarazione di conformità UE

23.1 Potatore STIHL GTA 26

ANDREAS STIHL AG & Co. KG
Badstraße 115
D-71336 Waiblingen
Germania

dichiara sotto la propria esclusiva responsabilità che

- Tipo di costruzione: potatore a batteria
- Marchio di fabbrica: STIHL
- Tipo: GTA 26
- N. di identificazione di serie: GA01

corrisponde alle disposizioni pertinenti delle direttive 2011/65/UE, 2006/42/CE, 2014/30/UE e 2000/14/CE ed è stato sviluppato e fabbricato conformemente alle versioni delle seguenti norme valevoli alla rispettiva data di produzione: EN 55014-1, EN 55014-2, EN 62841-1.

Il controllo CE del campione di costruzione secondo la direttiva 2006/42/CE, Art. 12.3(b) è stato eseguito presso: VDE Prüf- u. Zertifizierungsinstitut (NB 0366), Merianstraße 28, 63069 Offenbach, Germania

– Numero di certificazione: 40050017

Il calcolo del livello di potenza acustica misurato e garantito è stato effettuato secondo la procedura prevista dalla direttiva 2000/14/CE, Allegato V.

- Livello di potenza acustica misurato: 88 dB(A)
- Livello di potenza acustica garantito: 90 dB(A)

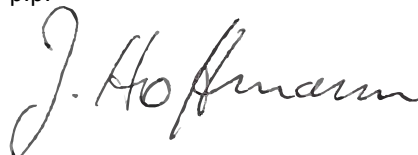
La documentazione tecnica è conservata presso ANDREAS STIHL AG & Co. KG Produktzulassung.

L'anno di costruzione, il paese di produzione e il numero di matricola sono indicati sul potatore.

Waiblingen, 03.02.2020

ANDREAS STIHL AG & Co. KG

p.p.



Dr. Jürgen Hoffmann, responsabile dati e disposizioni sul prodotto e omologazione

23.2 Indicazione sulla conformità del caricabatteria STIHL AL 1

Il presente caricabatteria è stato fabbricato e distribuito in conformità con le seguenti direttive: 2014/35/UE, 2014/30/UE e 2011/65/UE.

L'anno di costruzione, il paese di produzione e il numero di matricola sono indicati sul caricabatteria.

La Dichiarazione di conformità CE completa è disponibile presso l'azienda ANDREAS STIHL AG & Co. KG, Badstraße 115, 71336 Waiblingen, Deutschland.

24 Avvertenze di sicurezza generali per attrezzi elettrici

24.1 Introduzione

Questo capitolo contiene le avvertenze di sicurezza generali preformulate nella norma europea EN/IEC 62841 per gli attrezzi elettrici guidati a mano e azionati a motore.

STIHL deve stampare questi testi.

Le avvertenze di sicurezza per evitare una scossa elettrica, riportate in "Sicurezza elettrica", non sono applicabili agli attrezzi a batteria STIHL.

AVVERTENZA

Leggere tutte le avvertenze di sicurezza, istruzioni, illustrazioni e dati tecnici di cui è corredato il presente attrezzo elettrico. In caso di mancata osservanza delle seguenti istruzioni sussiste il rischio di scossa elettrica, incendio e/o gravi lesioni. **Conservare tutte le avvertenze di sicurezza e le istruzioni operative per la successiva consultazione.**

Il termine "Attrezzo elettrico" usato nelle avvertenze di sicurezza si riferisce agli attrezzi elettrici collegati alla rete (con cavo di rete) e agli attrezzi elettrici alimentati a batteria (senza cavo di rete).

24.2 Sicurezza sul posto di lavoro

- a) **Mantenere la zona di lavoro pulita e sufficientemente illuminata.** Il disordine, oppure zone del posto di lavoro non illuminate, possono causare infortuni.
- b) **Non lavorare con l'attrezzo elettrico in ambienti esposti al pericolo di esplosione dove si trovano liquidi infiammabili, gas o polveri.** Gli attrezzi elettrici generano scintille, che possono incendiare la polvere o i vapori.
- c) **Durante l'uso dell'attrezzo elettrico tenere lontani bambini e altre persone.** In caso di distrazione, si può perdere il controllo dell'attrezzo.

24.3 Sicurezza elettrica

- a) **La spina di collegamento dell'attrezzo elettrico deve essere adatta alla presa. La spina non deve essere modificata in nessun modo. Non usare spine di adattamento insieme con attrezzi elettrici collegati a terra.** Spine non modificate e prese adatte riducono il rischio di scossa elettrica.
- b) **Evitare il contatto fisico con superfici a massa, come tubi, impianti di riscaldamento, cucine e frigoriferi.** Il rischio di scossa elettrica aumenta se il corpo è collegato a massa.
- c) **Tenere gli attrezzi elettrici al riparo da pioggia o umidità.** L'infiltrazione d'acqua nell'attrezzo elettrico aumenta il pericolo di scossa elettrica.
- d) **Non usare il cavo per scopi diversi da quelli previsti, per trasportare o appendere l'attrezzo, oppure per estrarre la spina dalla presa di corrente. Tenere il cavo lontano da fonti di calore, olio, spigoli vivi o parti in movimento dell'apparecchiatura.** I cavi danneggiati o aggrovigliati aumentano il pericolo di scossa elettrica.
- e) **Se si usa un attrezzo elettrico all'aperto, impiegare solo cavi di prolunga adatti anche al lavoro all'esterno.** L'uso di una prolunga adatta all'ambiente esterno riduce il pericolo di scossa elettrica.
- f) **Se non si può evitare di impiegare l'attrezzo elettrico in un ambiente umido, usare un interruttore di sicurezza per correnti di guasto.** L'uso di un interruttore di sicurezza per correnti di guasto riduce il pericolo di scossa elettrica.

24.4 Sicurezza delle persone

- a) **È richiesta la massima prudenza, prestare attenzione a ciò che si sta facendo e usare l'attrezzo elettrico con criterio. Non usare l'attrezzo elettrico se si è stanchi o sotto l'effetto di droghe, alcol o farmaci.** Un attimo di distrazione durante l'uso dell'attrezzo elettrico può causare lesioni gravi.
- b) **Portare l'equipaggiamento di protezione personalizzato, e sempre gli occhiali di protezione.** Portando l'equipaggiamento di protezione personalizzato, come mascherina antipolvere, scarpe di sicurezza antiscivolo, casco di protezione o tappi auricolari, secondo il tipo e l'impiego dell'attrezzo elettrico, riduce il rischio di lesioni.
- c) **Evitare la messa in funzione accidentale. Sincerarsi che l'attrezzo elettrico sia spento prima di collegarlo all'alimentazione elettrica e/o di collegare la batteria, prenderla o indossarla.** Tenere un dito sull'interruttore mentre si trasporta l'attrezzo elettrico, oppure collegarlo alla corrente con l'interruttore inserito, può causare infortuni.
- d) **Prima di inserire l'attrezzo elettrico, allontanare gli utensili di regolazione o le chiavi per viti.** Un utensile o una chiave che si trovi in una parte rotante dell'apparecchiatura può causare lesioni.
- e) **Evitare una posizione anomala del corpo. Avere cura di tenere una posizione sicura e mantenere sempre l'equilibrio.** In questo modo si può controllare meglio l'attrezzo elettrico in situazioni impreviste.
- f) **Indossare un abbigliamento adatto. Non portare abiti larghi o monili. Tenere capelli e abbigliamento lontano dalle parti in movimento.** Abiti sciolti, gioielli o capelli lunghi possono essere afferrati da parti in movimento.
- g) **Se è previsto il montaggio di dispositivi di aspirazione e raccolta polvere, occorre allacciarli e usarli correttamente.** L'impiego dell'aspirazione può ridurre il pericolo causato dalla polvere.
- h) **Evitare di sentirsi troppo sicuri e non bypassare le norme di sicurezza previste per gli attrezzi elettrici, anche se si ha molta dimestichezza con l'uso di un attrezzo elettrico.**

Agire con una ridotta soglia di attenzione anche solo per una frazione di secondo può comportare gravi conseguenze.

24.5 Impiego e maneggio dell'attrezzo elettrico

- a) **Non sovraccaricare l'apparecchio. Usare l'attrezzo adatto al lavoro da svolgere.** Si lavora meglio e con maggiore sicurezza se si usa l'attrezzo adatto entro l'intervallo di potenza previsto.
- b) **Non usare un attrezzo elettrico il cui interruttore è difettoso.** L'attrezzo elettrico che non è più possibile inserire o disinserire è pericoloso e deve essere riparato.
- c) **Scollegare la spina dalla presa e/o rimuovere una batteria amovibile prima di eseguire le impostazioni dell'attrezzo, cambiare parti degli accessori o posare l'attrezzo elettrico.** Questa misura precauzionale evita l'avviamento accidentale dell'attrezzo elettrico.
- d) **Conservare fuori della portata dei bambini gli attrezzi elettrici che non si usano. Non lasciare usare l'apparecchiatura da persone che non la conoscono o che non hanno letto queste istruzioni.** Gli attrezzi elettrici sono pericolosi se usati da persone inesperte.
- e) **Prendersi cura degli attrezzi elettrici e degli accessori con attenzione: controllare se le parti in movimento funzionano liberamente e non s'inzeppano, se vi sono parti rotte o talmente danneggiate da compromettere il funzionamento dell'attrezzo stesso. Fare riparare le parti danneggiate prima di usare l'attrezzo elettrico.** Molti infortuni hanno origine dalla cattiva manutenzione dell'attrezzo elettrico.
- f) **Mantenere affilati e puliti gli attrezzi di taglio.** Gli attrezzi di taglio curati a regola d'arte, con taglianti affilati si bloccano meno e sono più facili da manovrare.
- g) **Usare l'attrezzo elettrico, gli accessori, gli attrezzi di lavoro ecc. seguendo le presenti istruzioni. Tenere conto delle condizioni operative e dell'attività da eseguire.** L'impiego di attrezzi elettrici per usi diversi da quelli previsti può creare situazioni di pericolo.

- h) **Mantenere le impugnature e le zone di presa asciutte, pulite e prive di olio e grasso.** Se scivolose, le impugnature e le zone di presa impediscono un utilizzo e un controllo sicuro dell'attrezzo elettrico.

24.6 Impiego e trattamento dell'attrezzo a batteria

- a) **Caricare le batterie solo con caricabatteria consigliati dal costruttore.** Un caricabatteria adatto a un determinato tipo di batteria, se usato con batterie diverse rischia di incendiarsi.
- b) **Impiegare negli attrezzi elettrici solo le batterie per essi previste.** L'impiego di batterie diverse può causare lesioni e il pericolo d'incendio.
- c) **Tenere la batteria che non viene usata lontana da fermagli metallici, monete, chiavi, chiodi, viti o altri piccoli oggetti metallici che possono creare un ponte fra i contatti.** Un corto circuito fra i contatti della batteria può dare origine a ustioni o a incendi.
- d) **Se usata impropriamente, la batteria può perdere liquido. Evitare il contatto con esso. In caso di contatto accidentale, sciacquare con acqua. Se il liquido entra negli occhi, ricorrere inoltre all'aiuto medico.** Il liquido della batteria in perdita può causare arrossamento della pelle o ustioni.
- e) **Non usare batterie danneggiate o alterate.** Le batterie danneggiate o alterate possono avere reazioni imprevedibili, provocando incendio, esplosione o rischio di lesioni.
- f) **Non esporre batterie a fuoco o alte temperature.** Il fuoco o le alte temperature oltre 130 °C (265 °F) possono provocare un'esplosione.
- g) **Seguire tutte le istruzioni per la carica e non caricare mai la batteria o l'attrezzo a batteria al di fuori dell'intervallo di temperatura nelle istruzioni per l'uso.** Una carica errata o al di fuori dell'intervallo di temperatura ammessa può distruggere la batteria e aumentare il rischio d'incendio.

24.7 Assistenza

- a) **Fare riparare l'attrezzo elettrico solo da tecnici specializzati e solo con ricambi originali.** Con questo si garantisce che la sicurezza dell'attrezzo elettrico si mantenga inalterata.
- b) **Non effettuare mai la manutenzione su una batteria danneggiata.** Tutta la manutenzione della batteria dovrà essere effettuata soltanto dal costruttore o da centri di assistenza alla clientela autorizzati.

Inhoudsopgave

1	Voorwoord	148	8	Accu aanbrengen en wegnemen	166
2	Informatie met betrekking tot deze handleiding	148	8.1	Accu aanbrengen	166
2.1	Geldende documenten	148	8.2	Accu wegnemen	166
2.2	Aanduiding van de waarschuwingen in de tekst	149	9	Kreupelhoutsnoeier inschakelen en uitschakelen	167
2.3	Symbolen in de tekst	149	9.1	Kreupelhoutsnoeier inschakelen	167
3	Overzicht	149	9.2	Kreupelhoutsnoeier uitschakelen	167
3.1	Kreupelhoutsnoeier, accu en acculader	149	10	Kreupelhoutsnoeier en accu controleren	167
3.2	Pictogrammen	150	10.1	Kettingtandwiel controleren	167
4	Veiligheidsinstructies	151	10.2	Zaagblad controleren	167
4.1	Waarschuwingpictogrammen	151	10.3	Zaagketting controleren	168
4.2	Gebruik conform de voorschriften	151	10.4	Beschermkap controleren	168
4.3	Eisen aan de gebruiker	152	10.5	Bedieningselementen controleren	169
4.4	Kleding en uitrusting	153	10.6	Accu controleren/testen	169
4.5	Werkgebied en -omgeving	153	11	Werken met de kreupelhoutsnoeier	169
4.6	Veilige staat	155	11.1	Kreupelhoutsnoeier vasthouden en hanteren	169
4.7	Werken	157	11.2	Knippen	169
4.8	Reactiekrachten	158	12	Na de werkzaamheden	170
4.9	Laden	159	12.1	Na de werkzaamheden	170
4.10	Elektriciteit aansluiten	159	13	Vervoeren	170
4.11	Vervoeren	160	13.1	Snoeizaag vervoeren	170
4.12	Opslaan	161	13.2	Accu vervoeren	170
4.13	Reinigen, onderhouden en repareren	162	13.3	Acculader vervoeren	170
5	Kreupelhoutsnoeier klaar maken voor gebruik	162	14	Opslaan	171
5.1	Kreupelhoutsnoeier klaar maken voor gebruik	162	14.1	Kreupelhoutsnoeier opslaan	171
6	Accu laden en leds	163	14.2	Accu opslaan	171
6.1	Acculader aan een muur monteren	163	14.3	Acculader opbergen	171
6.2	Accu laden	163	15	Reinigen	171
6.3	Laadtoestand weergeven	164	15.1	Kreupelhoutsnoeier reinigen	171
6.4	Leds op de kreupelhoutsnoeier	164	15.2	Zaagblad en zaagketting reinigen	172
6.5	Led op acculader	164	15.3	Accu reinigen	172
7	Kreupelhoutsnoeier monteren	164	15.4	Acculader reinigen	172
7.1	Zaagblad en zaagketting uitbouwen en monteren	164	16	Onderhoud	172
7.2	Zaagketting spannen	165	16.1	Zaagketting slijpen	172
7.3	Zaagketting smeren	166			

STIHL

Op deze handleiding rust auteursrecht. Alle rechten blijven voorbehouden, vooral het recht op verspreiding, vertaling en verwerking met elektronische systemen.

17 Reparereren	173
17.1 Kreupelhoutsnoeier, accu en acculader repareren	173
18 Storingen opheffen	174
18.1 Storingen aan de kreupelhoutsnoeier of de accu opheffen	174
18.2 Storingen in de acculader opheffen	175
19 Technische gegevens	177
19.1 Kreupelhoutsnoeier STIHL GTA 26	177
19.2 Kettingtandwielen	177
19.3 Minimale groefdiepte van de zaagbladen	177
19.4 STIHL AS-accu	177
19.5 Acculader STIHL AL 1	177
19.6 Verlengkabels	177
19.7 Geluids- en trillingswaarden	177
19.8 REACH	178
20 Combinaties van zaagbladen en zaagkettingen	179
20.1 Kreupelhoutsnoeier STIHL GTA 26	179
21 Onderdelen en toebehoren	180
21.1 Onderdelen en toebehoren	180
22 Milieuverantwoord afvoeren	180
22.1 Kreupelhoutsnoeier, accu en acculader milieuverantwoord inleveren	180
23 EU-conformiteitsverklaring	180
23.1 Snoeizaag STIHL GTA 26	180
23.2 Opmerking conformiteit acculader STIHL AL 1	181
24 Algemene veiligheidswaarschuwingen voor elektrische gereedschappen	181
24.1 Inleiding	181
24.2 Veiligheid op de werkplek	181
24.3 Elektrische veiligheid	181
24.4 Veiligheid van personen	182
24.5 Gebruik en behandeling van het elektrisch gereedschap	182
24.6 Gebruik en behandeling van het accugereedschap	183
24.7 Service	183

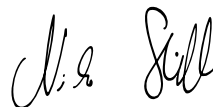
1 Voorwoord

Geachte cliënt(e),

Wij zijn blij dat u hebt gekozen voor STIHL. Wij ontwikkelen en produceren onze producten in topkwaliteit in overeenstemming met de behoeften van onze klanten. Zo ontstaan producten met een hoge betrouwbaarheid, ook bij extreme belasting.

STIHL staat ook voor service met topkwaliteit. Onze dealers staan garant voor deskundig advies en instructie alsmede een uitgebreide technische begeleiding.

Wij danken u voor uw vertrouwen in ons en wensen u veel plezier met uw STIHL product.



Dr. Nikolas Stihl

BELANGRIJK! VOOR GEBRUIK GOED DOORLEZEN EN BEWAREN.

2 Informatie met betrekking tot deze handleiding

2.1 Geldende documenten

De lokale veiligheidsvoorschriften moeten worden aangehouden.

- ▶ Naast deze handleiding de volgende documenten lezen, begrijpen en bewaren:
 - Informatie met betrekking tot de multifunctionele olie STIHL Multioil Bio: www.stihl.com/safety-data-sheets
 - Veiligheidsinformatie voor STIHL accu's en producten met ingebouwde accu: www.stihl.com/safety-data-sheets

2.2 Aanduiding van de waarschuwingen in de tekst

! GEVAAR

De aanwijzing duidt op gevaren die leiden tot ernstig letsel of zelfs tot de dood.

- ▶ De genoemde maatregelen kunnen ernstig letsel of de dood voorkomen.

! WAARSCHUWING

De aanwijzing duidt op gevaren die **kunnen** leiden tot ernstig letsel of zelfs tot de dood.

- ▶ De genoemde maatregelen kunnen ernstig letsel of de dood voorkomen.

LET OP

De aanwijzing duidt op gevaren die kunnen leiden tot materiële schade.

- ▶ De genoemde maatregelen kunnen materiële schade voorkomen.

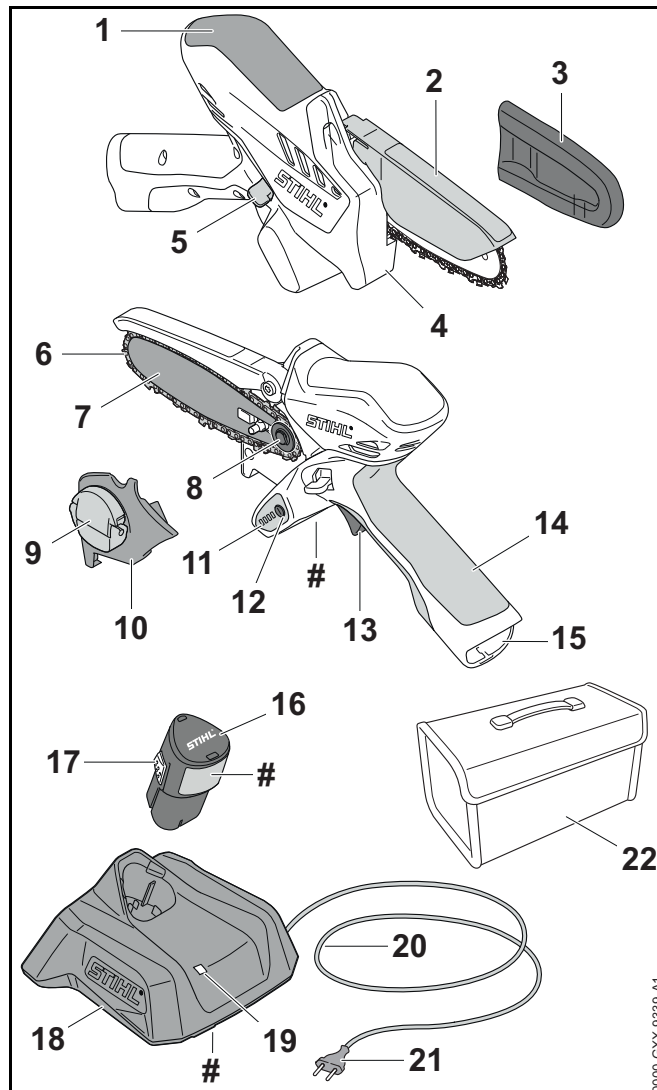
2.3 Symbolen in de tekst



Dit symbool verwijst naar een hoofdstuk in deze handleiding.

3 Overzicht

3.1 Kreupelhoutsnoeier, accu en acculader



1 Handgreep

De handgreep dient voor het vasthouden en hanteren van de kreupelhoutsnoeier.

2 Beschermkap

De beschermkap biedt bescherming tegen het contact maken met de zaagketting.

3 Kettingbeschermer

De kettingbeschermer biedt bescherming tegen het contact maken met de zaagketting.

4 Aanslag

De aanslag ligt tijdens de werkzaamheden met de kreupelhoutsnoeier tegen het hout.

5 Blokkeerhendel

De blokkeerhendel deblokkeert de schakelhendel.

6 Zaagketting

De zaagketting zaagt het hout.

7 Zaagblad

Het zaagblad geleidt de zaagketting.

8 Kettingtandwiel

Het kettingtandwiel drijft de zaagketting aan.

9 Vleugelmoer

De vleugelmoer bevestigt het kettingtandwieldeksel op de kreupelhoutsnoeier.

10 Kettingtandwieldeksel

Het kettingtandwieldeksel dekt het kettingtandwiel af en bevestigt het zaagblad op de kreupelhoutsnoeier.

11 Leds

De leds geven de laadtoestand van de accu en storingen aan.

12 Druktoets

De druktoets activeert de leds op de kreupelhoutsnoeier.

13 Schakelhendel

De schakelhendel schakelt de kreupelhoutsnoeier in en uit.

14 Bedieningshandgreep

De bedieningshandgreep dient voor het bedienen, vasthouden en hanteren van de kreupelhoutsnoeier.

15 Accuschacht

De accuschacht neemt de accu op.

16 Accu

De accu voorziet de kreupelhoutsnoeier van energie.

17 Arrêteerhaak

De arrêteerhaak borgt de accu in de accuschacht.

18 Acculader

De acculader laadt de accu.

19 Led

De led geeft de status van de acculader weer.

20 Aansluitkabel

De aansluitkabel verbindt de acculader met de netstekker.

21 Netstekker

De netstekker verbindt de aansluitkabel met een contactdoos

22 Tas

De tas dient voor het vervoeren en opslaan van de kreupelhoutsnoeier, de accu en de acculader. De tas behoort alleen tot de leveringsomvang van de set (bestaande uit de kreupelhoutsnoeier, accu en acculader).

Typeplaatje met machinenummer**3.2 Pictogrammen**

De pictogrammen kunnen op de kreupelhoutsnoeier, de accu en de acculader staan en hebben de volgende betekenis:



Dit pictogram geeft de draairichting van de zaagketting aan.



De led brandt of knippert groen. De accu wordt geladen.



De led knippert rood. Tussen de accu en de acculader is geen elektrisch contact of in de accu of in de acculader is een storing.



Lengte van een zaagblad dat mag worden gebruikt.



LWA Gegarandeerd geluidvermogensniveau volgens de richtlijn 2000/14/EG in dB(A) om de geluidsemisies van producten vergelijkbaar te maken.



De gegevens naast het pictogram duiden op de energie-inhoud van de accu volgens specificatie van de fabrikant van de accucellen. Het voor het gebruik beschikbare aantal ampère-uren is minder.



Elektrisch apparaat in een gesloten en droge ruimte gebruiken.



Het product niet met het huisvuil afvoeren.



De handleiding lezen, begrijpen en bewaren.



De gebruiksaanwijzing lezen, begrijpen en bewaren.



Veiligheidsbril dragen.



De snoeizaag met beide handen vasthouden.



De bewegende zaagketting niet aanraken.



De accu tijdens werkonderbrekingen, het vervoer, de opslag, onderhouds- of reparatiewerkzaamheden uit het apparaat nemen.



Snoeizaag en acculader beschermen tegen regen en vocht.



De accu beschermen tegen hitte en vuur.



De accu tegen regen en vocht beschermen en niet onderdompelen in vloeistoffen.

4 Veiligheidsinstructies

4.1 Waarschuwingspictogrammen

De waarschuwingspictogrammen op de snoeizaag, de accu of de acculader hebben de volgende betekenissen:



Op de veiligheidsinstructies en de maatregelen hiervoor letten.

4.2 Gebruik conform de voorschriften

De kreupelhoutsnoeier STIHL GTA 26 dient voor het snoeien van hout.

De kreupelhoutsnoeier mag niet worden gebruikt bij regen.

De STIHL AS-accu voorziet de kreupelhoutsnoeier van energie.

De acculader STIHL AL 1 laadt de STIHL AS-accu.

⚠ WAARSCHUWING

- Accu's en acculaders die niet door STIHL voor de kreupelhoutsnoeier zijn vrijgegeven, kunnen leiden tot brand en explosiegevaar. Personen kunnen zwaar letsel oplopen of worden gedood en er kan materiële schade ontstaan.
 - ▶ Kreupelhoutsnoeier gebruiken met een STIHL AS-accu.
 - ▶ **STIHL AS-accu laden met een acculader STIHL AL 1.**
- Als de kreupelhoutsnoeier, de accu of de acculader niet volgens voorschrift wordt gebruikt, kan dit leiden tot ernstig persoonlijk letsel of zelfs de dood en er kan materiële schade ontstaan.
 - ▶ De kreupelhoutsnoeier, accu en acculader zo gebruiken als staat beschreven in deze handleiding.

4.3 Eisen aan de gebruiker

⚠ WAARSCHUWING

- Gebruikers die niet zijn geïnstrueerd kunnen de gevaren van de kreupelhoutsnoeier, de accu en de acculader niet herkennen of niet inschatten. De gebruiker of andere personen kunnen ernstig of zelfs dodelijk letsel oplopen.



- ▶ De handleiding lezen, begrijpen en bewaren.

- ▶ Als de kreupelhoutsnoeier, de accu of de acculader aan een andere persoon wordt doorgegeven: de handleiding meegeven.

- ▶ Controleren of de gebruiker aan de volgende eisen voldoet:
 - De gebruiker is uitgerust.
 - De gebruiker is lichamelijk, sensorisch en geestelijk in staat de kreupelhoutsnoeier, de accu en de acculader te bedienen en hiermee te werken. Als de gebruiker lichamelijk, sensorisch of geestelijk beperkt is, mag de gebruiker slechts onder toezicht van of na instructie door een hiertoe verantwoordelijke of bevoegde persoon hiermee werken.
 - De gebruiker kan de gevaren van de kreupelhoutsnoeier, accu en acculader herkennen en inschatten.
 - De gebruiker is meerderjarig of de gebruiker wordt overeenkomstig de nationale regelgeving onder toezicht onderwezen in een beroep.
 - De gebruiker is geïnstrueerd door een STIHL dealer of een hiertoe bevoegd persoon, voordat deze voor de eerste keer met de kreupelhoutsnoeier gaat werken en de acculader in gebruik neemt.
 - De gebruiker verkeert niet onder invloed van alcohol, medicamenten of drugs.
- ▶ Indien er onduidelijkheden bestaan: contact opnemen met een STIHL dealer.

4.4 Kleding en uitrusting

! WAARSCHUWING

- Tijdens de werkzaamheden kunnen lange haren in de snoeizaag worden getrokken. De gebruiker kan hierdoor ernstig letsel oplopen.
 - ▶ Lang haar in een paardenstaart binden en dusdanig vastmaken, dat het zich boven de schouders bevindt.
- Tijdens de werkzaamheden kunnen voorwerpen met een hoge snelheid naar boven worden geslingerd. De gebruiker kan letsel oplopen.



- ▶ Draag een nauwsluitende veiligheidsbril. Geschikte veiligheidsbrillen zijn aan de hand van de norm EN 166 of de nationale voorschriften getest en met de betreffende codering te koop.

- ▶ Een lange broek dragen.
- Vallende takken kunnen leiden tot hoofdletsel.
 - ▶ Als tijdens de werkzaamheden takken kunnen vallen: een veiligheidshelm dragen.
- Tijdens het werken kan er stof opstuiven. Ingeademd stof kan de gezondheid schaden en allergische reacties veroorzaken.
 - ▶ Als er stof opstuift: draag een stofmasker.
- Ongeschikte kleding kan blijven haken in hout, struikgewas en in de snoeizaag. Gebruikers zonder geschikte kleding kunnen ernstig letsel oplopen.
 - ▶ Draag nauwsluitende kleding.
 - ▶ Doe sjaals en sieraden af.
- Tijdens de werkzaamheden kan de gebruiker zich snijden aan het hout. Tijdens de reinigings- of onderhoudswerkzaamheden kan de gebruiker in contact komen met de zaagketting. De gebruiker kan letsel oplopen.
 - ▶ Werkhandschoenen van een slijtvast materiaal dragen.
- Als de gebruiker ongeschikte schoenen draagt, kan hij uitglijden. De gebruiker kan letsel oplopen.
 - ▶ Draag stevige, dichte schoenen met stroeve zool.

4.5 Werkgebied en -omgeving

4.5.1 Kreupelhoutsnoeier

! WAARSCHUWING

- Onbevoegde personen, kinderen en dieren kunnen de gevaren van de kreupelhoutsnoeier en de opgeworpen voorwerpen niet herkennen en de gevaren hiervan niet inschatten. Onbevoegde personen, kinderen en dieren kunnen ernstig letsel oplopen en er kan materiële schade ontstaan.
 - ▶ Buitenstaanders, kinderen en huisdieren op afstand houden van het werkgebied.
 - ▶ Kreupelhoutsnoeier niet zonder toezicht laten.
 - ▶ Zorg ervoor dat kinderen niet met de kreupelhoutsnoeier kunnen spelen.
- De kreupelhoutsnoeier is niet waterdicht. Als er in de regen of in een vochtige omgeving wordt gewerkt, kan dit leiden tot een elektrische stroomstoot. De gebruiker kan letsel oplopen en de kreupelhoutsnoeier kan worden beschadigd.



- ▶ Niet in de regen en niet in een vochtige omgeving werken.

- Elektrische componenten van de kreupelhoutsnoeier kunnen vonken veroorzaken. Vonken kunnen in licht ontvlambare of een explosieve omgeving brand en explosies veroorzaken. Personen kunnen zwaar letsel oplopen of worden gedood en er kan materiële schade ontstaan.
 - ▶ Niet werken in een licht ontvlambare en niet in een explosieve omgeving.

4.5.2 Accu

⚠ WAARSCHUWING

- Buitenstaanders, kinderen en dieren kunnen de gevaren van de accu niet herkennen en de gevaren hiervan niet inschatten. Buitenstaanders, kinderen en dieren kunnen ernstig letsel oplopen.
 - ▶ Buitenstaanders, kinderen en huisdieren op afstand houden.
 - ▶ Accu niet zonder toezicht laten.
 - ▶ Zorg ervoor dat kinderen niet met de accu kunnen spelen.
- De accu is niet beschermd tegen alle invloeden van buitenaf. Als de accu blootstaat aan bepaalde invloeden van buitenaf kan de accu in brand vliegen of exploderen. Personen kunnen ernstig letsel oplopen en er kan materiële schade ontstaan.



- ▶ Accu beschermen tegen hitte en vuur.
- ▶ Accu's nooit in het vuur gooien.

- ▶ De accu gebruiken bij temperaturen tussen de - 20 °C en + 50 °C en bij deze temperaturen ook opslaan.



- ▶ De accu beschermen tegen regen en vocht en niet onderdompelen in vloeistoffen.

- ▶ Accu weghouden van metalen voorwerpen.
- ▶ Accu niet blootstellen aan hoge druk.
- ▶ Accu niet in de magnetron plaatsen.
- ▶ Accu tegen chemicaliën en zouten beschermen.

4.5.3 Acculader

⚠ WAARSCHUWING

- Buitenstaanders, kinderen kunnen de gevaren van de acculader en de elektrische stroom niet herkennen en ook niet inschatten. Buitenstaanders, kinderen en dieren kunnen ernstig of fataal letsel oplopen.
 - ▶ Buitenstaanders, kinderen en huisdieren op afstand houden.
 - ▶ Zorg ervoor dat kinderen niet met de acculader kunnen spelen.
- De acculader is niet waterdicht. Als er in de regen of in een vochtige omgeving wordt gewerkt, kan dit leiden tot een elektrische stroomstoot. De gebruiker kan letsel oplopen en de acculader kan worden beschadigd.



- ▶ Deze niet gebruiken in de regen en niet in een vochtige omgeving.

- De acculader is niet beschermd tegen alle invloeden van buitenaf. Als de acculader aan bepaalde invloeden van buitenaf is blootgesteld, kan de acculader in brand vliegen of exploderen. Personen kunnen ernstig letsel oplopen en er kan materiële schade ontstaan.
 - ▶ Acculader in een gesloten en droge ruimte gebruiken.
 - ▶ Acculader niet in een licht ontvlambare en ook niet in een explosieve omgeving gebruiken.
 - ▶ Acculader niet op een licht ontvlambare ondergrond gebruiken.
 - ▶ De acculader gebruiken bij temperaturen tussen de - 20 °C en + 50 °C en bij deze temperaturen ook opslaan.
- Personen kunnen struikelen over de aansluitkabel. Personen kunnen letsel oplopen en de acculader kan worden beschadigd.
 - ▶ De aansluitkabel plat op de vloer leggen.

4.6 Veilige staat

4.6.1 Snoeizaag

De snoeizaag verkeert in de veilige staat als aan de volgende voorwaarden is voldaan:

- De snoeizaag is niet beschadigd.
- De snoeizaag is schoon en droog.
- De beschermkap is gemonteerd.
- De beschermkap is niet beschadigd en er zijn geen wijzigingen aan aangebracht.
- De bedieningselementen werken en zijn niet gewijzigd.
- De zaagketting is gesmeerd.
- De inloopsporen op het kettingtandwiel zijn niet dieper dan 0,5 mm.
- Een in deze gebruiksaanwijzing aangegeven combinatie van zaagblad en zaagketting is gemonteerd.
- Het zaagblad en de zaagketting zijn correct gemonteerd.
- De zaagketting is correct gespannen.
- Alleen origineel STIHL toebehoren voor deze snoeizaag is gemonteerd.
- Het toebehoren is correct gemonteerd.


⚠ WAARSCHUWING

- In een niet-veilige toestand kunnen onderdelen niet meer naar behoren functioneren en kunnen veiligheidsvoorzieningen buiten werking worden gezet. Personen kunnen ernstig of dodelijk letsel oplopen.
 - ▶ Met een onbeschadigde snoeizaag werken.
 - ▶ Als de snoeizaag vervuild of nat is: snoeizaag reinigen en laten drogen.
 - ▶ Geen wijzigingen aanbrengen aan de snoeizaag. Uitzondering: montage van een in deze gebruiksaanwijzing aangegeven combinatie van zaagblad en zaagketting.
 - ▶ Snoeizaag alleen gebruiken met gemonteerde beschermkap.

- ▶ Als de beschermkap is beschadigd of hieraan wijzigingen zijn aangebracht: niet met de snoeizaag werken.
- ▶ Als de bedieningselementen niet functioneren: niet met de snoeizaag werken.
- ▶ Alleen origineel STIHL toebehoren voor deze snoeizaag monteren.
- ▶ Zaagblad en zaagketting zo monteren als in deze gebruiksaanwijzing staat beschreven.
- ▶ Monteer toebehoren zoals in deze gebruiksaanwijzing of in de gebruiksaanwijzing van het toebehoren beschreven staat.
- ▶ Geen voorwerpen in de openingen van de snoeizaag steken.
- ▶ Versleten of beschadigde stickers vervangen.
- ▶ Als er onduidelijkheid bestaat: contact opnemen met een STIHL dealer.

4.6.2 Zaagblad

Het zaagblad verkeert in de veilige staat als aan de volgende voorwaarden is voldaan:

- Het zaagblad is niet beschadigd.
- Het zaagblad is niet vervormd.
- De groef is zo diep als of dieper dan de minimale groefdiepte,  19.3.
- De groef is niet versmald of verbreed.

⚠ WAARSCHUWING

- In een onveilige staat kan het zaagblad de zaagketting niet meer correct geleiden. De ronddraaiende zaagketting kan van het zaagblad springen. Personen kunnen ernstig of zelfs dodelijk letsel oplopen.
 - ▶ Met een onbeschadigd zaagblad werken.
 - ▶ Als de diepte van de groef kleiner is dan de minimale groefdiepte: zaagblad vervangen.

- ▶ Indien er onduidelijkheden bestaan: contact opnemen met een STIHL dealer.

4.6.3 Zaagketting

De zaagketting verkeert in de veilige staat als aan de volgende voorwaarden is voldaan:

- De zaagketting is niet beschadigd.
- De zaagketting is correct aangescherpt/geslepen.
- De slijtagemarkeringen op de zaagtanden zijn zichtbaar.

⚠ WAARSCHUWING

- In een niet-veilige staat kunnen componenten niet meer correct functioneren en kunnen de veiligheidsinrichtingen zijn uitgeschakeld. Personen kunnen ernstig of zelfs dodelijk letsel oplopen.
 - ▶ Met een onbeschadigde zaagketting werken.
 - ▶ Zaagketting correct aanscherpen/slijpen.
 - ▶ Indien er onduidelijkheden bestaan: contact opnemen met een STIHL dealer.

4.6.4 Accu

De accu verkeert in een veilige toestand, als aan de volgende voorwaarden is voldaan:

- De accu is onbeschadigd.
- De accu is schoon en droog.
- De accu werkt en is ongewijzigd

⚠ WAARSCHUWING

- In een niet-veilige toestand kan de accu niet meer veilig werken. Personen kunnen ernstig letsel oplopen.
 - ▶ Werk met een onbeschadigde en functionerende accu.
 - ▶ Laad een beschadigde of defecte accu niet op.
 - ▶ Als de accu vuil of nat is: reinig de accu en laat deze drogen.
 - ▶ Wijzig de accu niet.

- ▶ Steek geen voorwerpen in de openingen van de accu.
- ▶ Sluit de elektrische contacten van de accu nooit op metalen voorwerpen aan en maak geen kortsluiting.
- ▶ Open de accu niet.
- ▶ Vervang versleten of beschadigde waarschuwingsstickers.
- Uit een beschadigde accu kan vloeistof lekken. Als de vloeistof met de huid of de ogen in contact komt, kunnen de huid of de ogen geïrriteerd raken.
 - ▶ Vermijd contact met de vloeistof.
 - ▶ Als er contact met de huid heeft plaatsgevonden: was de betreffende plekken van de huid met veel water en zeep.
 - ▶ Als er contact met de ogen heeft plaatsgevonden: spoel de ogen minstens 15 minuten met veel water en raadpleeg een arts.
- Een beschadigde of defecte accu kan vreemd ruiken, roken of branden. Personen kunnen ernstig of dodelijk letsel oplopen en er kan materiële schade ontstaan.
 - ▶ Als de accu vreemd ruikt of rookt: gebruik de accu niet en houd deze uit de buurt van brandbare stoffen.
 - ▶ Als de accu brandt: probeer de accu met een brandblusser of water te blussen.

4.6.5 Acculader

De acculader verkeert in de veilige staat als aan de volgende voorwaarden is voldaan:

- De acculader is niet beschadigd.
- De acculader is schoon en droog.

▲ WAARSCHUWING

- In een niet-veilige staat kunnen componenten niet meer correct functioneren en kunnen de veiligheidsinrichtingen zijn uitgeschakeld. Personen kunnen ernstig of zelfs dodelijk letsel oplopen.
 - ▶ Een onbeschadigde acculader gebruiken.
 - ▶ Als de acculader vervuild of nat is: acculader reinigen en laten drogen.
 - ▶ Aan de acculader geen wijzigingen aanbrengen.
 - ▶ Geen voorwerpen in de openingen van de acculader steken.
 - ▶ Elektrische contacten van de acculader niet met metalen voorwerpen verbinden en kortsluiten.
 - ▶ De acculader niet demonteren.

4.7 Werken

▲ WAARSCHUWING

- Als er zich buiten het werkgebied geen personen binnen gehooraafstand bevinden, kan er in geval van nood geen hulp worden geboden.
 - ▶ Waarborgen dat er zich buiten het werkgebied personen binnen gehooraafstand bevinden.
- De gebruiker kan in bepaalde situaties niet meer geconcentreerd werken. De gebruiker kan de controle over de kreupelhoutsnoeier verliezen, struikelen, vallen en ernstig letsel oplopen.
 - ▶ Rustig en met overleg werken.
 - ▶ Als de lichtomstandigheden en het zicht slecht zijn: niet met de kreupelhoutsnoeier werken.
 - ▶ Kreupelhoutsnoeier alleen bedienen.
 - ▶ Niet boven schouderhoogte werken.
 - ▶ Op obstakels letten.
 - ▶ Staand op de grond werken en het evenwicht behouden. Als er op hoogte moet worden gewerkt: een hefbordes of een veilige steiger gebruiken.

- ▶ Wanneer vermoeidheidsverschijnselen optreden: een pauze inlassen.
- Door de ronddraaiende zaagketting kan de gebruiker snijwonden oplopen. De gebruiker kan hierdoor ernstig letsel oplopen.
 - ▶ De ronddraaiende zaagketting niet aanraken.
 - ▶ Als de zaagketting door een voorwerp wordt geblokkeerd: kreupelhoutsnoeier uitschakelen en de accu eruit nemen. Pas dan het voorwerp wegnemen.
- De ronddraaiende zaagketting wordt warm en zet uit. Als de zaagketting niet voldoende wordt gesmeerd en nagespannen, kan de zaagketting van het zaagblad springen of breken. Personen kunnen ernstig letsel oplopen en er kan materiële schade ontstaan.
 - ▶ Multifunctionele olie STIHL Multioil Bio of een vergelijkbare, biologisch afbreekbare multifunctionele olie gebruiken.
 - ▶ Tijdens de werkzaamheden na elke acculading de zaagketting smeren.
 - ▶ Tijdens de werkzaamheden regelmatig de spanning van de zaagketting controleren. Als de spanning van de zaagketting te laag is: zaagketting spannen.
- Tijdens de werkzaamheden kunnen het zaagblad, de zaagketting en het kettingtandwiel heet worden. De gebruiker kan bij contact hiermee brandwonden oplopen.
 - ▶ Hete zaagblad, zaagketting en kettingtandwiel niet aanraken.
 - ▶ Wachten tot het zaagblad, de zaagketting en het kettingtandwiel zijn afgekoeld.
 - ▶ Werkhandschoenen van een slijtvast materiaal dragen.

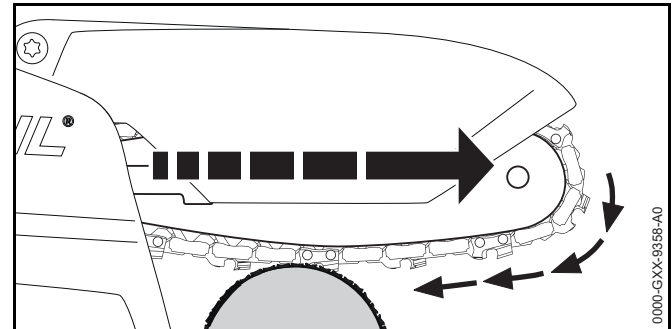
- Als de werking van de kreupelhoutsnoeier zich tijdens de werkzaamheden wijzigt of deze zich ongebruikelijk gedraagt, kan de kreupelhoutsnoeier in een onveilige staat verkeren. Personen kunnen ernstig letsel oplopen en er kan materiële schade ontstaan.
 - ▶ De werkzaamheden beëindigen, accu wegnemen en contact opnemen met een STIHL dealer.
- Tijdens de werkzaamheden kan de kreupelhoutsnoeier trillingen veroorzaken.
 - ▶ Handschoenen dragen.
 - ▶ Werkpauzes inlassen.
 - ▶ Als er tekenen van een slechte doorbloeding optreden: een arts raadplegen.
- Als de ronddraaiende zaagketting contact maakt met een hard voorwerp kunnen vonken ontstaan. Vonken kunnen in een brandbare omgeving leiden tot brand. Personen kunnen zwaar letsel oplopen of worden gedood en er kan materiële schade ontstaan.
 - ▶ Niet in een brandbare omgeving werken.
- Als de schakelhendel wordt losgelaten draait de zaagketting nog even door. De bewegende zaagketting kan snijwonden toebrengen aan personen. Personen kunnen ernstig letsel oplopen.
 - ▶ Wacht tot de zaagketting niet meer draait.

⚠ GEVAAR

- Als in de buurt van onder spanning staande kabels wordt gewerkt kan de zaagketting in contact komen met de onder spanning staande kabels en deze beschadigen. De gebruiker kan ernstig of dodelijk letsel oplopen.
 - ▶ Niet in de buurt van onder spanning staande kabels werken.

4.8 Reactiekrachten

4.8.1 Reactiekrachten



Als met de onderzijde van het zaagblad wordt gewerkt, wordt de kreupelhoutsnoeier weggetrokken van de gebruiker.

⚠ WAARSCHUWING

- Als de ronddraaiende zaagketting contact maakt met een hard voorwerp en snel wordt afgeremd, kan de kreupelhoutsnoeier plotseling van de gebruiker weg worden getrokken. Personen kunnen letsel oplopen.
 - ▶ De kreupelhoutsnoeier met beide handen vasthouden.
 - ▶ Zo werken als in deze handleiding staat beschreven.
 - ▶ Werken met gemonteerde beschermkap.
 - ▶ Alleen met een onbeschadigde en niet gewijzigde beschermkap werken.
 - ▶ Met een correct aangescherpte/geslepen en correct gespannen zaagketting werken.
 - ▶ Het zaagblad recht in de zaagsnede geleiden.
 - ▶ De aanslag correct plaatsen.
 - ▶ Met vol gas werken.

4.9 Laden

⚠ WAARSCHUWING

- Tijdens het laden kan een beschadigde of een defecte acculader stinken of roken. Personen kunnen letsel oplopen en er kan materiële schade ontstaan.
 - ▶ De netstekker uit de contactdoos trekken.
- De acculader kan bij een ontoereikende warmteafvoer oververhit worden en in brand raken. Personen kunnen zwaar letsel oplopen of worden gedood en er kan materiële schade ontstaan.
 - ▶ Acculader niet afdekken.

4.10 Elektriciteit aansluiten

Contact met stroom geleidende componenten kan ontstaan door de volgende oorzaken:

- De aansluitkabel of de verlengkabel is beschadigd.
- De netstekker van de aansluitkabel of de verlengkabel is beschadigd.
- De contactdoos is niet correct geïnstalleerd.

⚠ GEVAAR

- Contact met stroom geleidende componenten kan leiden tot een stroomschok. De gebruiker kan ernstig of dodelijk letsel oplopen.
 - ▶ Controleer dat de aansluitkabel, de verlengkabel en de netstekker hiervan niet zijn beschadigd.



Als de aansluitkabel of de verlengkabel beschadigd is:

- ▶ beschadigde plaats niet aanraken.
- ▶ De netstekker uit de contactdoos trekken.
- ▶ Aansluitkabel, verlengkabel en de netstekkers ervan met droge handen beetpakken.
- ▶ Netstekker van de aansluitkabel of de verlengkabel in een correct geïnstalleerde en beveiligde contactdoos met randaarde steken.

- ▶ Acculader via een aardlekschakelaar (30 mA, 30 ms) aansluiten.
- Een beschadigde of niet geschikte verlengkabel kan leiden tot een elektrische schok. Personen kunnen ernstig of zelfs dodelijk letsel oplopen.
 - ▶ Een verlengkabel met de juiste kabeldoorsnede gebruiken, 19.6.

⚠ WAARSCHUWING

- Tijdens het laden kan een verkeerde netspanning of een verkeerde netfrequentie leiden tot overspanning in de acculader. De acculader kan hierbij worden beschadigd.
 - ▶ Controleren of de netspanning en de netfrequentie van het lichtnet corresponderen met de gegevens op het typeplaatje van de acculader.
- Een verkeerd neergelegde aansluitkabel en verlengkabel kunnen beschadigd raken en personen kunnen hierover struikelen. Personen kunnen letsel oplopen en de aansluitkabel of verlengkabel kan worden beschadigd.
 - ▶ De aansluitkabel en verlengkabel zo neerleggen en kenmerken, dat personen niet kunnen struikelen.
 - ▶ De aansluitkabel en verlengkabel zo neerleggen, dat deze niet gespannen zijn of verwikkeld kunnen raken.
 - ▶ De aansluitkabel en verlengkabel zo neerleggen, dat deze niet kunnen worden beschadigd, kunnen knikken of afgekneld worden of ergens tegenaan schuren.
 - ▶ Aansluitkabel en verlengkabel beschermen tegen hitte, olie en chemicaliën.
 - ▶ De aansluitkabel en verlengkabel neerleggen op een droge ondergrond.
- Tijdens de werkzaamheden wordt de verlengkabel warm. Als de warmte niet kan worden afgevoerd, kan dit leiden tot brand.
 - ▶ Als een kabelhaspel wordt gebruikt: De kabelhaspel volledig uitrollen.
- Als er elektrische bedrading en leidingen in de muur zitten, kunnen deze worden beschadigd als de acculader op de muur wordt bevestigd. Contact met elektrische

bedrading kan leiden tot een elektrische schok. Personen kunnen ernstig letsel oplopen en er kan materiële schade ontstaan.

- ▶ Controleer of er op de geplande plaats geen elektrische bedrading en leidingen in de muur zitten.
- Als de acculader niet zoals in deze handleiding staat beschreven op de muur is gemonteerd, kan de acculader of de accu van de muur vallen of kan de acculader te heet worden. Personen kunnen letsel oplopen en er kan materiële schade ontstaan.
 - ▶ Acculader zo op de muur monteren als in deze handleiding staat beschreven.
- Als de acculader met aangebrachte accu op een muur wordt gemonteerd, kan de accu uit de acculader vallen. Personen kunnen letsel oplopen en er kan materiële schade ontstaan.
 - ▶ De acculader eerst aan de muur monteren en daarna de accu plaatsen.

4.11 Vervoeren

4.11.1 Kreupelhoutsnoeier

⚠ WAARSCHUWING

- Tijdens het vervoer kan de kreupelhoutsnoeier omvallen of verschuiven. Personen kunnen letsel oplopen en er kan materiële schade ontstaan.



- ▶ Accu wegnemen.

- ▶ Kettingbeschermer zo over het zaagblad schuiven dat deze het gehele zaagblad afdekt.
- ▶ Kreupelhoutsnoeier vervoeren in de meegeleverde tas.
- ▶ Als de tas niet behoort tot de leveringsomvang: kreupelhoutsnoeier met spanbanden, riemen of een net dusdanig beveiligen, dat deze niet kan omvallen en niet kan verschuiven.

4.11.2 Accu

⚠ WAARSCHUWING

- De accu is niet beschermd tegen alle invloeden van buitenaf. Als de accu aan bepaalde invloeden van buitenaf wordt blootgesteld, kan de accu worden beschadigd en kan er materiële schade ontstaan.
 - ▶ Een beschadigde accu niet vervoeren.
 - ▶ Accu vervoeren in de meegeleverde tas.
 - ▶ Als de tas niet behoort tot de leveringsomvang: De accu in een elektrisch niet geleidende verpakking vervoeren.
- Tijdens het vervoer kan de accu omvallen of verschuiven. Personen kunnen letsel oplopen en er kan materiële schade ontstaan.
 - ▶ De accu in de verpakking zo verpakken dat deze niet kan bewegen.
 - ▶ De verpakking zo zekeren, dat deze niet kan verschuiven.

4.11.3 Acculader

⚠ WAARSCHUWING

- Tijdens het vervoer kan de acculader omvallen of verschuiven. Personen kunnen letsel oplopen en er kan materiële schade ontstaan.
 - ▶ De netstekker uit de contactdoos trekken.
 - ▶ Accu wegnemen.
 - ▶ Acculader vervoeren in de meegeleverde tas.
 - ▶ Als de tas niet behoort tot de leveringsomvang: De acculader met spanbanden, riemen of een net dusdanig beveiligen, dat deze niet kan kantelen en niet kan verschuiven.
- De aansluitkabel is niet bedoeld om de acculader daaraan te dragen. De aansluitkabel en de acculader kunnen worden beschadigd.
 - ▶ De aansluitkabel opwickelen en aan de acculader bevestigen.

4.12 Opslaan

4.12.1 Kreupelhoutsnoeier

⚠ WAARSCHUWING

- Kinderen kunnen de gevaren van de kreupelhoutsnoeier niet herkennen en ook niet inschatten. Kinderen kunnen ernstig letsel oplopen.



- ▶ Accu wegnemen.

- ▶ Kettingbeschermer zo over het zaagblad schuiven dat deze het gehele zaagblad afdekt.
- ▶ Kreupelhoutsnoeier buiten het bereik van kinderen opslaan.
- De elektrische contacten op de kreupelhoutsnoeier en metalen onderdelen kunnen door vocht corroderen. De kreupelhoutsnoeier kan worden beschadigd.



- ▶ Accu wegnemen.

- ▶ De kreupelhoutsnoeier schoon en droog opslaan.

4.12.2 Accu

⚠ WAARSCHUWING

- Kinderen kunnen de gevaren van de accu niet herkennen en ook niet inschatten. Kinderen kunnen ernstig letsel oplopen.
 - ▶ De accu buiten het bereik van kinderen opslaan.
- De accu is niet beschermd tegen alle invloeden van buitenaf. Als de accu aan bepaalde invloeden van buitenaf wordt blootgesteld, kan de accu worden beschadigd.
 - ▶ De accu schoon en droog opslaan.
 - ▶ De accu in een gesloten ruimte opslaan.

- ▶ De accu losgekoppeld van de kreupelhoutsnoeier en de acculader opslaan.
- ▶ De accu in een elektrisch niet geleidende verpakking opslaan.
- ▶ De accu bij temperaturen tussen de - 20 °C en + 70 °C opslaan.

4.12.3 Acculader

⚠ WAARSCHUWING

- Kinderen kunnen de gevaren van de acculader niet herkennen en ook niet inschatten. Kinderen kunnen ernstig of zelfs dodelijk letsel oplopen.
 - ▶ Accu wegnemen.
 - ▶ De acculader buiten het bereik van kinderen opslaan.
- De acculader is niet beschermd tegen alle invloeden van buitenaf. Als de acculader aan bepaalde invloeden van buitenaf wordt blootgesteld, kan de acculader worden beschadigd.
 - ▶ Accu wegnemen.
 - ▶ Als de acculader warm is: de acculader laten afkoelen.
 - ▶ De acculader schoon en droog opslaan.
 - ▶ De acculader in een gesloten ruimte opslaan.
 - ▶ De acculader opslaan bij temperaturen tussen de - 20 °C en + 70 °C.
- De aansluitkabel is niet bedoeld om de acculader daaraan te dragen of op te hangen. De aansluitkabel en de acculader kunnen worden beschadigd.
 - ▶ De acculader bij het huis vastpakken en vasthouden. Een handgreepkom voor het gemakkelijk optillen van de acculader is aan de acculader aangebracht.
 - ▶ De acculader ophangen aan de muurhouder.

4.13 Reinigen, onderhouden en repareren

⚠ WAARSCHUWING

- Als tijdens de reinigings-, onderhouds- of reparatiewerkzaamheden de accu in de kreupelhoutsnoeier wordt geplaatst, kan de kreupelhoutsnoeier onbedoeld worden ingeschakeld. Personen kunnen ernstig letsel oplopen en er kan materiële schade ontstaan.



- ▶ Accu wegnemen.

- Agressieve reinigingsmiddelen, het reinigen met een waterstraal of puntige voorwerpen kunnen de kreupelhoutsnoeier, het zaagblad, de zaagketting, de accu en de acculader beschadigen. Als de kreupelhoutsnoeier, het zaagblad, de zaagketting, de accu of de acculader niet op de juiste wijze werden gereinigd, kunnen componenten niet meer correct functioneren en kunnen de veiligheidsinrichtingen zijn uitgeschakeld. Personen kunnen ernstig letsel oplopen.
 - ▶ Kreupelhoutsnoeier, zaagblad, zaagketting, accu en acculader zo reinigen als staat beschreven in deze handleiding.
- Als de kreupelhoutsnoeier, het zaagblad, de zaagketting, de accu en de acculader niet op de juiste wijze werden onderhouden of gerepareerd, kunnen componenten niet meer correct functioneren en kunnen de veiligheidsinrichtingen zijn uitgeschakeld. Personen kunnen ernstig of zelfs dodelijk letsel oplopen.
 - ▶ De kreupelhoutsnoeier, accu en acculader niet zelf onderhouden of repareren.
 - ▶ Als aan de kreupelhoutsnoeier, de accu of de acculader onderhouds- of reparatiewerkzaamheden moeten worden uitgevoerd: contact opnemen met een STIHL dealer.
 - ▶ Zaagblad en zaagketting zo onderhouden of repareren als in deze handleiding staat beschreven.

5 Kreupelhoutsnoeier klaar maken voor gebruik

5.1 Kreupelhoutsnoeier klaar maken voor gebruik

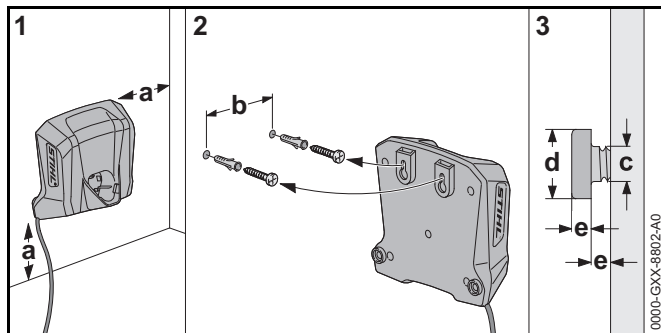
Telkens voor het begin van de werkzaamheden moeten de volgende handelingen worden uitgevoerd:

- ▶ Controleren of de volgende delen zich in de veilige staat bevinden:
 - Kreupelhoutsnoeier, 4.6.1.
 - Zaagblad, 4.6.2.
 - Zaagketting, 4.6.3.
 - accu, 4.6.4.
 - Acculader, 4.6.5.
- ▶ Accu controleren/testen, 10.6.
- ▶ Accu volledig laden, 6.2.
- ▶ Kreupelhoutsnoeier reinigen, 15.1.
- ▶ Zaagblad en zaagketting monteren, 7.1.1.
- ▶ Zaagketting spannen, 7.2.
- ▶ Zaagketting smeren, 7.3.
- ▶ Bedieningselementen controleren, 10.5.
 - ▶ Als tijdens de controle/test van de bedieningselementen 3 leds rood knipperen: de accu er uitnemen en contact opnemen met een STIHL dealer. In de kreupelhoutsnoeier zit een storing.
- ▶ Als de stappen niet kunnen worden uitgevoerd: de kreupelhoutsnoeier niet gebruiken en contact opnemen met een STIHL dealer.

6 Accu laden en leds

6.1 Acculader aan een muur monteren

De acculader kan aan een muur worden gemonteerd.



► Acculader zo op een muur monteren dat aan de volgende voorwaarden wordt voldaan:

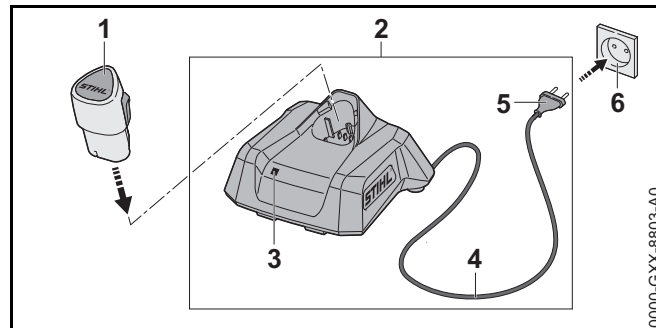
- Juiste bevestigingsmaterialen zijn gebruikt.
- De acculader is waterpas.
- De volgende maatvoering is aangehouden:
 - a = minimaal 100 mm
 - b = 54 mm
 - c = 4,5 mm
 - d = 9 mm
 - e = 2,5 mm

6.2 Accu laden

De laadtijd is afhankelijk van diverse invloeden, zoals bijv. de temperatuur van de accu of de omgevingstemperatuur. De werkelijke laadtijd kan afwijken van de aangegeven laadtijd. De laadtijd staat onder www.stihl.com/charging-times weergegeven.

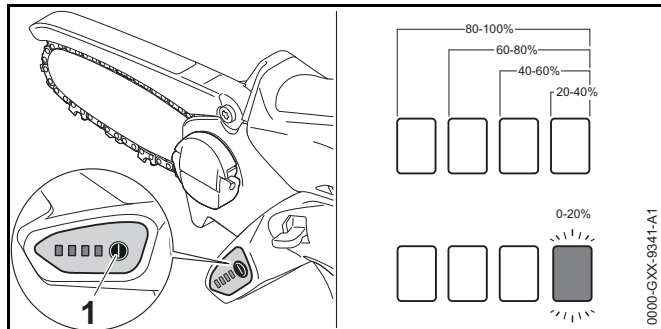
Als de netstekker op een contactdoos is aangesloten en de accu in de acculader wordt geplaatst, start de laadprocedure automatisch. Als de accu volledig is geladen schakelt de acculader automatisch uit.

Tijdens het laden worden de accu en de acculader warmer.



- Netstekker (5) in een goed bereikbare contactdoos (6) aansluiten.
De acculader (2) voert een zelftest uit. De led (3) brandt ca. 1 seconde lang groen en ca. 1 seconde lang rood.
- Aansluitkabel (4) aanbrengen.
- Accu (1) in de geleidingen van de acculader (2) plaatsen en tot aan de aanslag hierop drukken.
De led (3) brandt of knippert groen. De accu (2) wordt geladen.
- Als de led (3) niet meer brandt: de accu (1) is volledig geladen en kan uit de acculader (2) worden genomen.
- Als de acculader (2) niet meer wordt gebruikt: netstekker (5) uit de contactdoos (6) trekken.

6.3 Laadtoestand weergeven



- ▶ Accu plaatsen.
- ▶ Druktoets (1) indrukken. De leds branden ca. 5 seconden lang groen en geven de laadtoestand weer.
- ▶ Als de rechter led groen knippert: accu laden.

6.4 Leds op de kreupelhoutsnoeier

De leds kunnen de laadtoestand van de accu of stringen aangeven. De leds kunnen groen of rood branden of knipperen.

Als de leds groen branden of knipperen wordt de laadtoestand weergegeven.

- ▶ Als de leds rood branden of knipperen: stringen opheffen, 18. In de kreupelhoutsnoeier of in de accu zit een string.

6.5 Led op acculader

De led geeft de status van de acculader of stringen weer. De led kan groen of rood branden of knipperen.

Als de led groen brandt of knippert wordt de accu geladen.

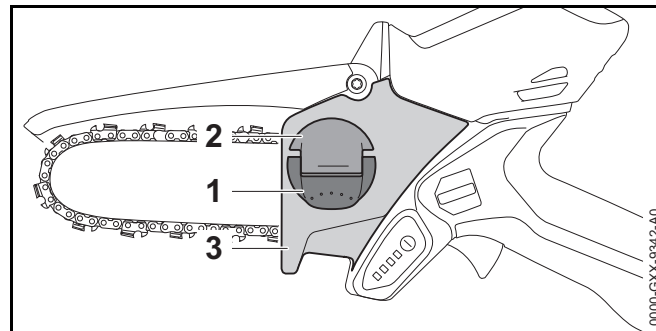
- ▶ Als de led rood brandt of knippert: stringen opheffen, 18. In de acculader of in de accu zit een string.

7 Kreupelhoutsnoeier monteren

7.1 Zaagblad en zaagketting uitbouwen en monteren

7.1.1 Zaagblad en zaagketting uitbouwen

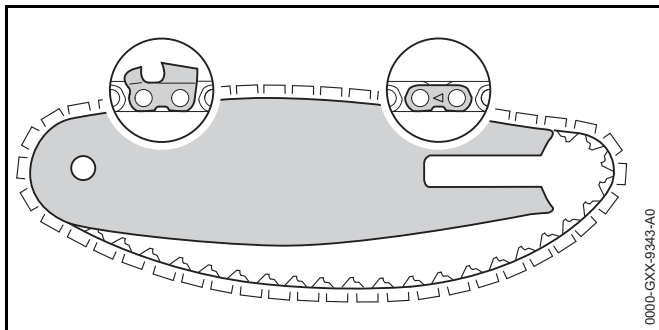
- ▶ Kreupelhoutsnoeier uitschakelen en de accu eruit nemen.



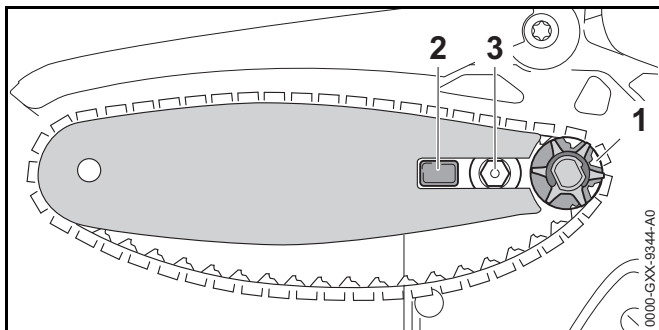
- ▶ Greep (1) van de vleugelmoer (2) omhoog klappen.
- ▶ Vleugelmoer (2) zo lang linksom draaien tot het kettingtandwieldeksel (3) kan worden weggenomen.
- ▶ Kettingtandwieldeksel (3) wegnemen.
- ▶ Zaagblad en zaagketting wegnemen.

7.1.2 Zaagblad en zaagketting monteren

De combinaties van zaagblad en zaagketting, die passen bij het kettingtandwiel en mogen worden gemonteerd, staan aangegeven in de technische gegevens, 20.1.



- ▶ Zaagketting zo in de groef van het zaagblad leggen, dat de pijlen op de verbindingsschakels van de zaagketting aan de bovenzijde in de draairichting zijn gericht.



- ▶ Het zaagblad met de zaagketting zo op de kreupelhoutsnoeier plaatsen dat aan de volgende voorwaarden wordt voldaan:
 - De aandrijfschakels van de zaagketting vallen in de tanden van het kettingtandwiel (1).
 - De tap (2) valt in het sleufgat van het zaagblad.
 - Het tapeind (3) valt in het sleufgat van het zaagblad.

De oriëntering van het zaagblad speelt geen rol. De opdruk op het zaagblad kan ook ondersteboven staan.

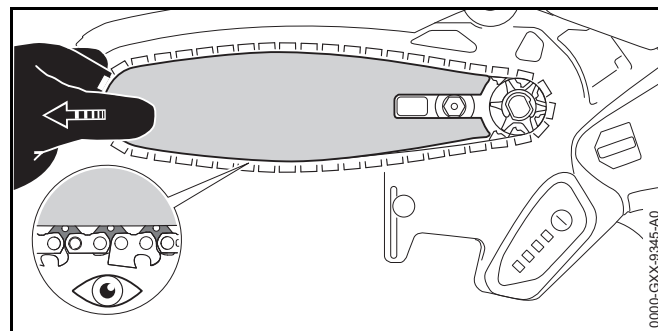
- ▶ Zaagketting spannen.
- ▶ Het kettingtandwieldeksel zo op de kreupelhoutsnoeier aanbrengen, dat dit gelijkligt met de kreupelhoutsnoeier.

- ▶ De vleugelmoer zo lang rechtsom draaien tot het kettingtandwieldeksel stevig op de kreupelhoutsnoeier is bevestigd.
- ▶ Greep van de vleugelmoer inklappen.

7.2 Zaagketting spannen

Tijdens de werkzaamheden kan de zaagketting losser of strakker gaan staan. De zaagkettingspanning wijzigt. Tijdens de werkzaamheden moet de zaagkettingspanning regelmatig worden gecontroleerd en moet deze zo nodig worden nagespannen.

- ▶ Kreupelhoutsnoeier uitschakelen en de accu eruit nemen.



- ▶ Greep van de vleugelmoer omhoog klappen.
- ▶ Vleugelmoer 2 slagen linksom draaien. De vleugelmoer is losgedraaid.

WAARSCHUWING

De zaagtanden van de zaagketting zijn scherp. De gebruiker kan zich verwonden.

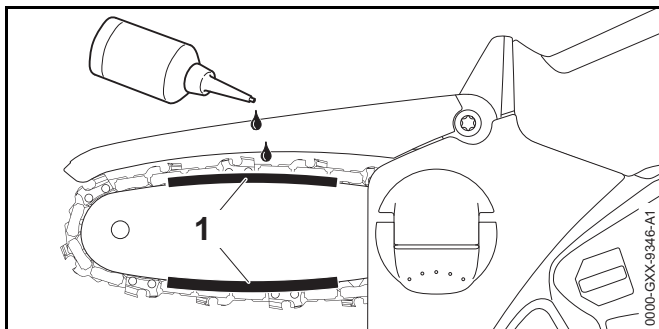
- ▶ Werkhandschoenen van een slijtvast materiaal dragen.
- ▶ Zaagblad net zolang naar links of rechts bewegen, tot aan de volgende voorwaarde is voldaan:
 - de aandrijfschakels van de zaagketting zijn aan de onderzijde van het zaagblad nog voor de helft zichtbaar.
- ▶ De vleugelmoer zo lang rechtsom draaien tot het kettingtandwieldeksel stevig op de kreupelhoutsnoeier is bevestigd.

- ▶ Als de zaagketting nog met twee vingers en geringe krachtsinspanning over het zaagblad kan worden getrokken: zaagketting is correct gespannen.
- ▶ Als de aandrijfschakels van de zaagketting aan de onderzijde van het zaagblad volledig zichtbaar zijn: zaagketting opnieuw spannen.
- ▶ Greep van de vleugelmoer inklappen.

7.3 Zaagketting smeren

Multifunctionele olie STIHL Multioil Bio of een vergelijkbare, biologisch afbreekbare multifunctionele olie smeert en koelt de ronddraaiende zaagketting.

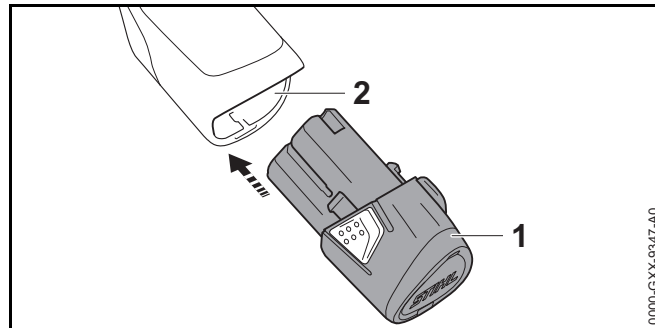
- ▶ Kreupelhoutsnoeier uitschakelen en de accu eruit nemen.
- ▶ De kreupelhoutsnoeier zo op een vlakke ondergrond plaatsen dat het kettingtandwiel naar boven is gericht.
- ▶ Zaagblad en zaagketting met een kwast, een zachte borstel of STIHL harsoplosmiddel reinigen.



- ▶ Multifunctionele olie aanbrengen in het gebied (1) tussen het zaagblad en de zaagketting.
- ▶ Accu aanbrengen.
- ▶ Kreupelhoutsnoeier inschakelen. De multifunctionele olie verdeelt zich over de zaagketting. De zaagketting is gesmeerd.

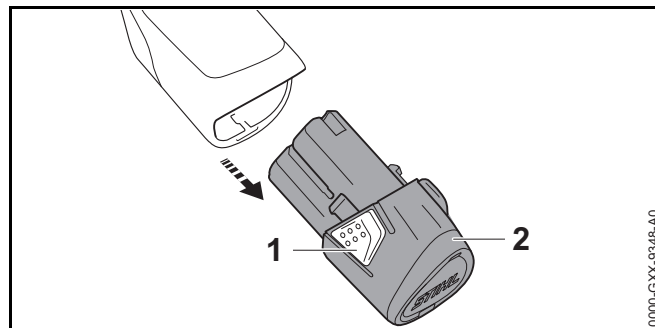
8 Accu aanbrengen en wegnemen

8.1 Accu aanbrengen



- ▶ Accu (1) tot aan de aanslag in de accuschacht (2) drukken. De accu (1) wordt vergrendeld met een klik.

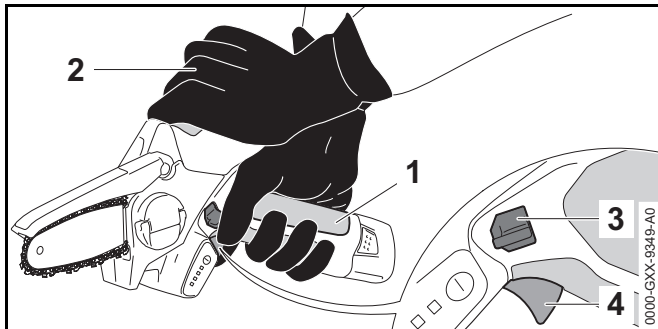
8.2 Accu wegnemen



- ▶ Beide arrêterhaken (1) indrukken. De accu (2) is ontgrendeld en kan worden weggenomen.

9 Kreupelhoutsnoeier inschakelen en uitschakelen

9.1 Kreupelhoutsnoeier inschakelen



- ▶ Kreupelhoutsnoeier met één hand op het deel (1) van de bedieningshandgreep zo vasthouden dat de duim om de bedieningshandgreep valt.
- ▶ Kreupelhoutsnoeier met de andere hand op de handgreep (2) vasthouden en sturen.
- ▶ Blokkeerhendel (3) met de duim indrukken en ingedrukt houden.
- ▶ Schakelhendel (4) met de wijsvinger indrukken en ingedrukt houden.
De kreupelhoutsnoeier loopt aan en de zaagketting draait.
De blokkeerhendel (3) kan worden losgelaten.

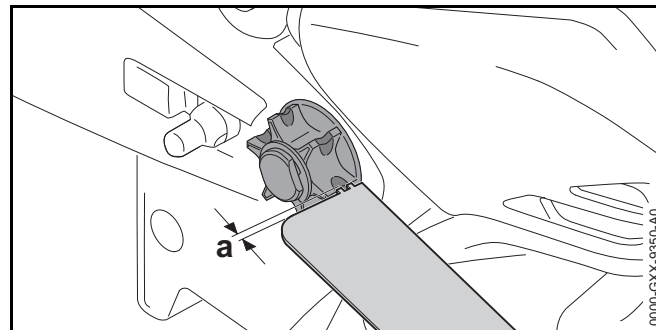
9.2 Kreupelhoutsnoeier uitschakelen

- ▶ Schakelhendel loslaten.
De zaagketting draait niet meer.
- ▶ Als de zaagketting verder draait: de accu er uitnemen en contact opnemen met een STIHL dealer.
De kreupelhoutsnoeier is defect.

10 Kreupelhoutsnoeier en accu controleren

10.1 Kettingtandwiel controleren

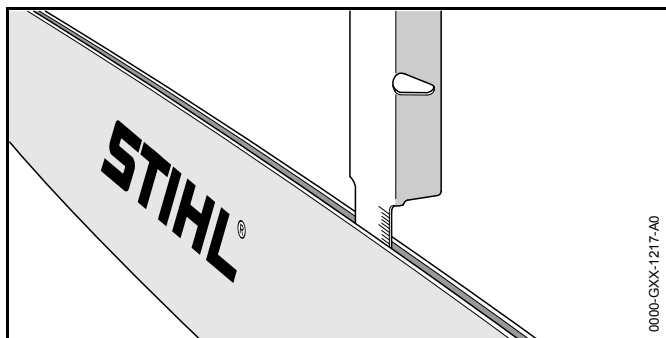
- ▶ Kreupelhoutsnoeier uitschakelen en de accu eruit nemen.
- ▶ Kettingtandwieldeksel uitbouwen.
- ▶ Zaagblad en zaagketting uitbouwen.



- ▶ Inloopsporen op het kettingtandwiel controleren met behulp van een STIHL kaliber.
- ▶ Als de inloopsporen dieper zijn dan $a = 0,5$ mm: de kreupelhoutsnoeier niet gebruiken en contact opnemen met een STIHL dealer.
Het kettingtandwiel moet worden vervangen.

10.2 Zaagblad controleren

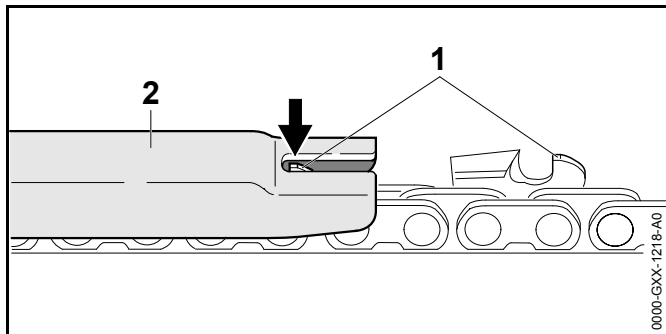
- ▶ Kreupelhoutsnoeier uitschakelen en de accu eruit nemen.
- ▶ Zaagketting en zaagblad uitbouwen.



- ▶ De groefdiepte van het zaagblad meten met behulp van het meetkaliber van het STIHL vijlkaliber.
- ▶ Zaagblad vervangen, als aan een van de volgende voorwaarden wordt voldaan:
 - Het zaagblad is beschadigd.
 - De gemeten groefdiepte is kleiner dan de minimale groefdiepte van het zaagblad, 19.3.
 - De groef van het zaagblad is versmald of verbreed.
- ▶ Indien er onduidelijkheden bestaan: contact opnemen met een STIHL dealer.

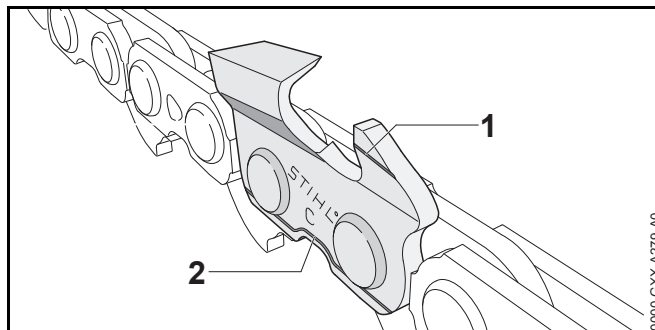
10.3 Zaagketting controleren

- ▶ Kreupelhoutsnoeier uitschakelen en de accu eruit nemen.



- ▶ De hoogte van de dieptebegeer (1) meten met behulp van het STIHL vijlkaliber (2). Het STIHL vijlkaliber moet passen bij de steek van de zaagketting.

- ▶ Als een dieptebegeer (1) boven het vijlkaliber (2) uitsteekt: dieptebegeer (1) afvijlen, 16.1.



- ▶ Controleren of de slijtagemarkeringen (1 en 2) op de zaagtanden zichtbaar zijn.
- ▶ Als één van de slijtagemarkeringen op een zaagtand niet zichtbaar is: de zaagketting niet gebruiken en contact opnemen met een STIHL dealer.
- ▶ Met een STIHL vijlkaliber controleren of de aanscherphoek van de zaagtanden van 30° is aangehouden. Het STIHL vijlkaliber moet passen bij de steek van de zaagketting.
- ▶ Als de aanscherphoek van 30° niet is aangehouden: zaagketting slijpen/aanscherpen.
- ▶ Indien er onduidelijkheden bestaan: contact opnemen met een STIHL dealer.

10.4 Beschermkap controleren

- ▶ Accu wegnemen.

WAARSCHUWING

De zaagtanden van de zaagketting zijn scherp. De gebruiker kan zich verwonden.

- ▶ Werkhandschoenen van een slijtvast materiaal dragen.
- ▶ De beschermkap naar boven klappen en loslaten. De beschermkap veert in de uitgangsstand terug.

- ▶ Als de beschermkap moeizaam beweegt of niet terugveert in de uitgangsstand: de kreupelhoutsnoeier niet gebruiken en contact opnemen met een STIHL dealer. De beschermkap is defect.

10.5 Bedieningselementen controleren

Blokkeerhendel en schakelhendel

- ▶ Accu wegnemen.
- ▶ Probeer de schakelhendel in te drukken zonder de blokkeerhendel in te drukken.
- ▶ Als de schakelhendel kan worden ingedrukt: contact opnemen met een STIHL dealer. De blokkeerhendel is defect.
- ▶ Blokkeerhendel indrukken en ingedrukt houden.
- ▶ Schakelhendel indrukken en weer loslaten.
- ▶ Als de schakelhendel zwaar loopt of niet terugveert in de eindstand: de kreupelhoutsnoeier niet gebruiken en contact opnemen met een STIHL dealer. De schakelhendel is defect.

Kreupelhoutsnoeier inschakelen

- ▶ Accu aanbrengen.
- ▶ Blokkeerhendel indrukken en ingedrukt houden.
- ▶ Schakelhendel indrukken en ingedrukt houden. De zaagketting draait.
- ▶ Als 3 leds rood knipperen: de accu er uitnemen en contact opnemen met een STIHL dealer. In de kreupelhoutsnoeier zit een storing.
- ▶ Schakelhendel loslaten. De zaagketting draait niet meer.
- ▶ Als de zaagketting verder draait: de accu er uitnemen en contact opnemen met een STIHL dealer. De kreupelhoutsnoeier is defect.

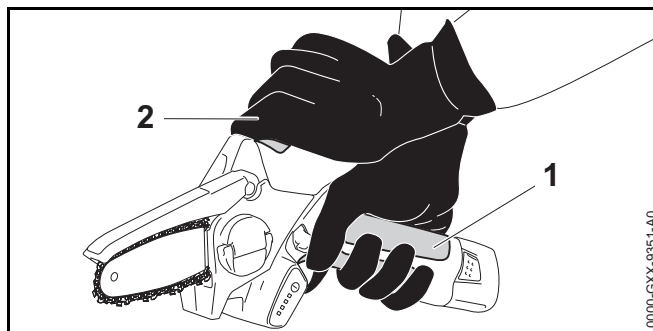
10.6 Accu controleren/testen

- ▶ Accu aanbrengen.
- ▶ Druktoets op de kreupelhoutsnoeier indrukken. De leds branden of knipperen.

- ▶ Als de leds niet branden of knipperen: de kreupelhoutsnoeier en de accu niet gebruiken en contact opnemen met een STIHL dealer. In de kreupelhoutsnoeier of in de accu zit een storing.

11 Werken met de kreupelhoutsnoeier

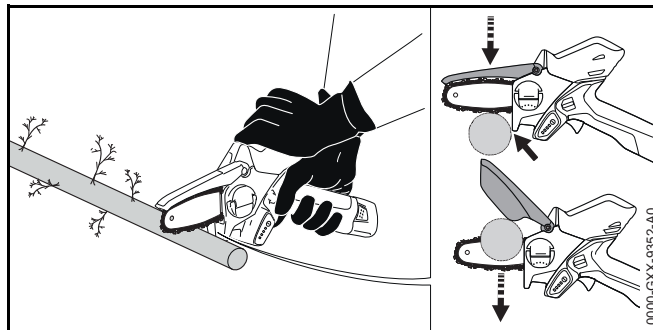
11.1 Kreupelhoutsnoeier vasthouden en hanteren



- ▶ Kreupelhoutsnoeier met één hand op het deel (1) van de bedieningshandgreep zo vasthouden en sturen dat de duim om de bedieningshandgreep valt.
- ▶ Kreupelhoutsnoeier met de andere hand op de handgreep (2) vasthouden en sturen.

11.2 Knippen

- ▶ Het zaagblad met vol gas in de zaagsnede geleiden.



- ▶ Aanslag tegen het hout plaatsen en als draaipunt gebruiken.
- ▶ Zaagblad volledig door het hout geleiden.
- ▶ Aan het einde van de zaagsnede het gewicht van de kreupelhoutsnoeier opvangen.
- ▶ Takken een voor een snoeien.

12 Na de werkzaamheden

12.1 Na de werkzaamheden

- ▶ Kreupelhoutsnoeier uitschakelen en de accu eruit nemen.
- ▶ Als de kreupelhoutsnoeier nat is: kreupelhoutsnoeier laten drogen.
- ▶ Als de accu nat is: De accu laten drogen.
- ▶ Kreupelhoutsnoeier reinigen.
- ▶ Zaagblad en zaagketting reinigen.
- ▶ Kettingbeschermer zo over het zaagblad schuiven dat deze het gehele zaagblad afdekt.
- ▶ De accu reinigen.

13 Vervoeren

13.1 Snoeizaag vervoeren

- ▶ Snoeizaag uitschakelen en de accu eruit nemen.
- ▶ De kettingbeschermer zo over het zaagblad schuiven dat deze het gehele zaagblad afdekt.

Snoeizaag dragen

- ▶ Snoeizaag met één hand zo op de bedieningshandgreep dragen dat het zaagblad naar achteren is gericht.

Snoeizaag in een voertuig vervoeren

- ▶ Snoeizaag vervoeren in de meegeleverde tas.
- ▶ De tas zo vastzetten dat de tas niet kan omvallen en verschuiven.

- ▶ Wanneer bij het apparaat geen tas wordt geleverd: de snoeizaag zo vastzetten dat de snoeizaag niet kan omvallen en verschuiven.

13.2 Accu vervoeren

- ▶ Kreupelhoutsnoeier uitschakelen en de accu eruit nemen.
- ▶ Controleren of de accu in een veilige, goede staat verkeert.
- ▶ Accu verpakken in de meegeleverde tas.
- ▶ Als de tas niet behoort tot de leveringsomvang: Accu zo verpakken dat aan de volgende voorwaarden wordt voldaan:
 - De verpakking is niet elektrisch geleidend.
 - De accu kan in de verpakking niet schuiven.
- ▶ De verpakking zo zekeren, dat deze niet kan verschuiven.

De accu valt onder de eisen die worden gesteld aan het transport van gevaarlijke goederen. De accu is als UN 3480 (lithium-ion-accu's) geclassificeerd en werd conform het UN handboek Prüfungen und Kriterien Teil III (Tests en criteria deel III), sub 38.3, gecontroleerd/getest.

De transportvoorschriften zijn onder www.stihl.com/safety-data-sheets weergegeven.

13.3 Acculader vervoeren

- ▶ De netstekker uit de contactdoos trekken.
- ▶ Accu wegnemen.
- ▶ De aansluitkabel opwikkelen en aan de acculader bevestigen.
- ▶ Als de acculader in een auto wordt vervoerd:
 - ▶ acculader vervoeren in de meegeleverde tas.
 - ▶ De tas zo borgen dat de tas niet kan omvallen en verschuiven.
 - ▶ Als de tas niet behoort tot de leveringsomvang: de acculader zo borgen dat de acculader niet kan omvallen en verschuiven.

14 Opslaan

14.1 Kreupelhoutsnoeier opslaan

- ▶ Kreupelhoutsnoeier uitschakelen en de accu eruit nemen.
- ▶ Kettingbeschermer zo over het zaagblad schuiven dat deze het gehele zaagblad afdekt.
- ▶ De kreupelhoutsnoeier zo opslaan, dat aan de volgende voorwaarden wordt voldaan:
 - De kreupelhoutsnoeier bevindt zich buiten het bereik van kinderen.
 - De kreupelhoutsnoeier is schoon en droog.
 - De zaagketting is gesmeerd.

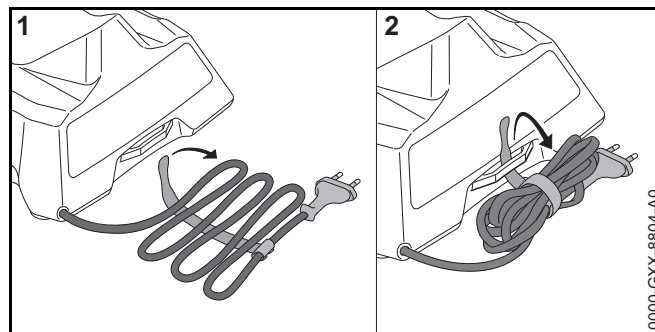
14.2 Accu opslaan

STIHL adviseert, de accu bij een laadtoestand tussen 40% en 60% (2 groen brandende leds) op te slaan.

- ▶ De accu zo opslaan dat aan de volgende voorwaarden wordt voldaan:
 - De accu bevindt zich buiten het bereik van kinderen.
 - De accu is schoon en droog.
 - De accu bevindt zich in een gesloten ruimte.
 - De accu is losgekoppeld van de kreupelhoutsnoeier en de acculader.
 - De accu zit in een elektrisch niet geleidende verpakking.
 - De accutemperatuur ligt tussen de - 20 °C en + 60 °C.

14.3 Acculader opbergen

- ▶ De netstekker uit de contactdoos trekken.
- ▶ Accu wegnemen.



- ▶ De aansluitkabel opwikkelen en aan de acculader bevestigen.
- ▶ De acculader zo opslaan dat aan de volgende voorwaarden wordt voldaan:
 - De acculader bevindt zich buiten het bereik van kinderen.
 - De acculader is schoon en droog.
 - De acculader bevindt zich in een gesloten ruimte.
 - De acculader is losgekoppeld van de accu.
 - De acculader is niet opgehangen aan de aansluitkabel.
 - De acculader staat bloot aan temperaturen tussen - 20 °C en + 60 °C.

15 Reinigen

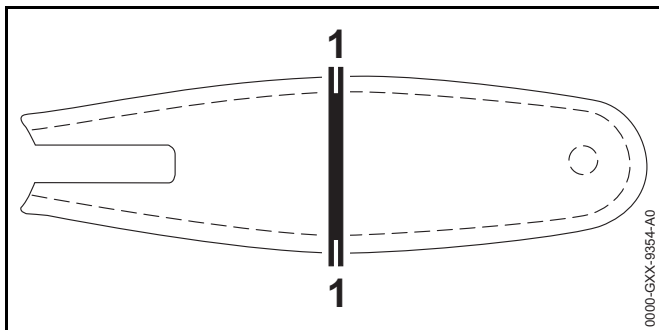
15.1 Kreupelhoutsnoeier reinigen

- ▶ Kreupelhoutsnoeier uitschakelen en de accu eruit nemen.
- ▶ Kreupelhoutsnoeier met een vochtige doek of een STIHL harsoplosmiddel reinigen.
- ▶ Kettingtandwieldeksel uitbouwen.
- ▶ Gebied rondom het kettingtandwiel met een vochtige doek of STIHL harsoplosmiddel reinigen.
- ▶ Vreemde delen uit de accuschacht verwijderen en de accuschacht met een vochtige doek schoonmaken.
- ▶ Elektrische contacten in de accuschacht met een kwast of een zachte borstel reinigen.

- ▶ Kettingandwieldeksel monteren.

15.2 Zaagblad en zaagketting reinigen

- ▶ Kreupelhoutsnoeier uitschakelen en de accu eruit nemen.
- ▶ Zaagblad en zaagketting uitbouwen.



- ▶ Groef (1) met een kwast, een zachte borstel of STIHL harsoplosmiddel reinigen.
- ▶ Zaagketting met een kwast, een zachte borstel of STIHL harsoplosmiddel reinigen.
- ▶ Zaagblad en zaagketting monteren.
- ▶ Zaagketting smeren.

15.3 Accu reinigen

- ▶ De accu met een vochtige doek reinigen.

15.4 Acculader reinigen

- ▶ De netstekker uit de contactdoos trekken.
- ▶ De acculader met een vochtige doek reinigen.
- ▶ Elektrische contacten van de acculader met een kwast of een zachte borstel reinigen.

16 Onderhoud

16.1 Zaagketting slijpen

Het vraagt veel oefening zaagkettingen correct aan te scherpen/slijpen.

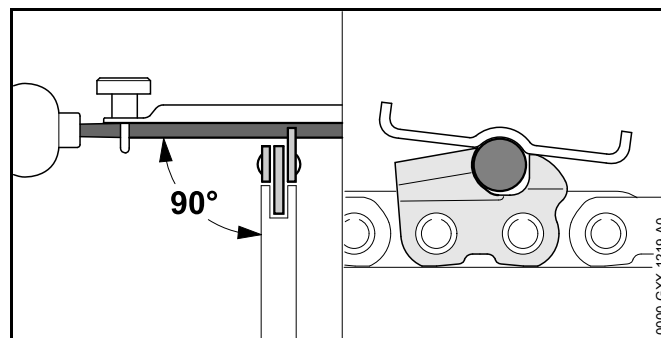
STIHL vijlen, STIHL vijlhouders, STIHL slijpparaten en de brochure "STIHL zaagkettingen aanscherpen/slijpen" helpen om de zaagketting correct aan te scherpen/slijpen. De brochure is via www.stihl.com/sharpening-brochure beschikbaar.

STIHL adviseert de zaagkettingen door een STIHL dealer te laten aanscherpen/slijpen.

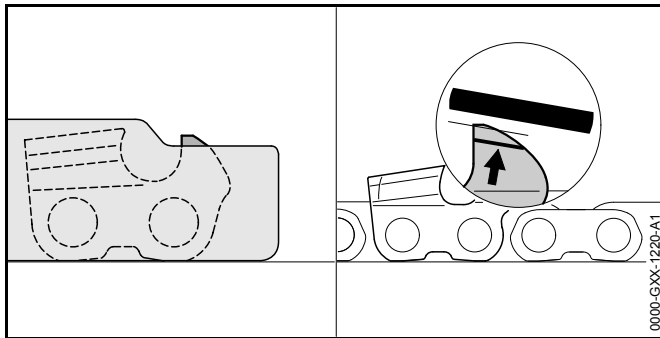
WAARSCHUWING

De zaagtanden van de zaagketting zijn scherp. De gebruiker kan zich verwonden.

- ▶ Werkhandschoenen van een slijtvast materiaal dragen.



- ▶ Elke zaagtand met behulp van een ronde vijl zo vijlen dat aan de volgende voorwaarden wordt voldaan:
 - De ronde vijl past bij de steek van de zaagketting.
 - De ronde vijl wordt van binnen naar buiten geleid.
 - De ronde vijl wordt haaks ten opzichte van het zaagblad gehouden.
 - De aanscherphoek van 30° wordt aangehouden.



- ▶ Dieptebegrenzer met behulp van een vlakke vijl zo vijlen dat deze gelijkigt met het STIHL vijlkaliber en evenwijdig aan de slijtagemarkering. Het STIHL vijlkaliber moet passen bij de steek van de zaagketting.
- ▶ Als er onduidelijkheden zijn: contact opnemen met een STIHL dealer.

17 Repareren


17.1 Kreupelhoutsnoeier, accu en acculader repareren

De gebruiker kan de kreupelhoutsnoeier, het zaagblad, de zaagketting, de accu en de acculader niet zelf repareren.

- ▶ Als de kreupelhoutsnoeier, het zaagblad of de zaagketting zijn beschadigd: de kreupelhoutsnoeier, het zaagblad of de zaagketting niet gebruiken en contact opnemen met een STIHL dealer.
- ▶ Als de accu defect of beschadigd is: Accu vervangen.
- ▶ Als de acculader defect of beschadigd is: Acculader vervangen.
- ▶ Als de aansluitkabel defect of beschadigd is: de acculader niet gebruiken en de aansluitkabel door een STIHL dealer laten vervangen.

18 Storingen opheffen

18.1 Storingen aan de kreupelhoutsnoeier of de accu opheffen

Storing	Leds op de kreupelhoutsnoeier	Oorzaak	Remedie
De kreupelhoutsnoeier loopt bij het inschakelen niet aan.	1 led knippert groen.	De laadtoestand van de accu is te laag.	▶ Accu laden.
	1 led brandt rood.	De accu is te warm of te koud.	▶ Accu wegnemen. ▶ Accu laten afkoelen of verwarmen.
	3 leds knipperen rood.	In de kreupelhoutsnoeier zit een storing.	▶ Accu wegnemen. ▶ Elektrische contacten in de accuschacht reinigen. ▶ Accu aanbrengen. ▶ Kreupelhoutsnoeier inschakelen. ▶ Als er nog steeds 3 leds rood knipperen: de kreupelhoutsnoeier niet gebruiken en contact opnemen met een STIHL dealer.
	3 leds branden rood.	De kreupelhoutsnoeier is te warm.	▶ Accu wegnemen. ▶ Kreupelhoutsnoeier laten afkoelen.
	4 leds knipperen rood.	In de accu zit een storing.	▶ De accu wegnemen en opnieuw aanbrengen. ▶ Kreupelhoutsnoeier inschakelen. ▶ Als er nog steeds 4 leds rood knipperen: de accu niet gebruiken en contact opnemen met een STIHL dealer.
		De elektrische aansluiting tussen de kreupelhoutsnoeier en de accu is onderbroken.	▶ Accu wegnemen. ▶ Elektrische contacten in de accuschacht reinigen. ▶ Accu aanbrengen.
		De kreupelhoutsnoeier of de accu zijn vochtig.	▶ Kreupelhoutsnoeier of accu laten drogen.
		De zaagketting zit klem.	▶ Accu wegnemen. ▶ Kreupelhoutsnoeier reinigen,  15.1.

Storing	Leds op de kreupelhoutsnoeier	Oorzaak	Remedie
De kreupelhoutsnoeier schakelt tijdens het gebruik uit.	3 leds branden rood.	De kreupelhoutsnoeier is te warm.	<ul style="list-style-type: none"> ▶ Accu wegnemen. ▶ Kreupelhoutsnoeier laten afkoelen.
		Er is een elektrische storing.	<ul style="list-style-type: none"> ▶ De accu wegnemen en opnieuw aanbrengen. ▶ Kreupelhoutsnoeier inschakelen.
Het snoeivermogen van de kreupelhoutsnoeier valt plotseling weg.	1 led knippert groen.	De laadtoestand van de accu is te laag.	▶ Accu laden.
		De zaagketting is niet correct aangescherpt/geslepen.	▶ Zaagketting correct aanscherpen/slijpen.
		De zaagketting staat te strak.	▶ Zaagketting correct spannen.
		De kettingsmering is niet voldoende.	▶ Zaagketting smeren.
De werktijd van de kreupelhoutsnoeier is te kort.		De accu is niet voldoende geladen.	▶ Accu volledig laden.
		De levensduur van de accu is overschreden.	▶ Accu vervangen.

18.2 Storingen in de acculader opheffen

Storing	Led op acculader	Oorzaak	Remedie
De accu wordt niet opgeladen.	De led brandt rood.	De accu is te warm of te koud.	<ul style="list-style-type: none"> ▶ Accu in de acculader laten zitten. De laadprocedure start automatisch zodra het toelaatbare temperatuurbereik is bereikt.
	De led knippert rood.	De elektrische aansluiting tussen de acculader en de accu is onderbroken.	<ul style="list-style-type: none"> ▶ Accu wegnemen. ▶ Elektrische contacten op de acculader reinigen. ▶ Accu aanbrengen.

Storing	Led op acculader	Oorzaak	Remedie
		In de acculader zit een storing.	▶ Acculader niet gebruiken en contact opnemen met een STIHL dealer.
		In de accu zit een storing.	▶ de accu niet gebruiken en contact opnemen met een STIHL dealer.
De acculader voert geen zelftest uit.	De led brandt niet ca. 1 seconde lang groen en ca. 1 seconde lang rood.	De elektrische verbinding met de acculader werd kortstondig onderbroken.	<ul style="list-style-type: none"> ▶ De netstekker uit de contactdoos trekken. ▶ 1 minuut wachten. ▶ De netstekker in de contactdoos steken.

19 Technische gegevens

19.1 Kreupelhoutsnoeier STIHL GTA 26

- Vrijgegeven accu: STIHL AS
- Gewicht zonder accu, met zaagblad en zaagketting: 1,2 kg

De werktijd staat onder www.stihl.com/battery-life weergegeven.

19.2 Kettingandwielen

De volgende kettingandwielen kunnen worden gemonteerd:

- 6-tands voor 1/4" P

19.3 Minimale groefdiepte van de zaagbladen

De minimale groefdiepte hangt af van de steek van het zaagblad.

- 1/4" P: 4 mm

19.4 STIHL AS-accu

- Accutechnologie: lithium-ionen
- Spanning: 10,8 V
- Capaciteit in Ah: zie typeplaatje
- Aantal ampère-uren in Wh: zie typeplaatje
- Gewicht in kg: zie typeplaatje
- Toelaatbaar temperatuurbereik voor gebruik en opslag: - 20 °C tot + 50 °C

Als de accu wordt gebruikt bij een temperatuur lager dan 0 °C of bij een temperatuur hoger dan + 30 °C, kan de looptijd van de accu korter zijn en het vermogen van de kreupelhoutsnoeier afnemen.

19.5 Acculader STIHL AL 1

- Nominale spanning: zie typeplaatje
- Frequentie: zie typeplaatje
- Nominaal vermogen: zie typeplaatje
- Laadstroom: zie typeplaatje
- Toelaatbaar temperatuurbereik voor gebruik en opslag: - 20 °C en + 50 °C
- Maximale energie-inhoud van de vrijgegeven accu STIHL AS: 12,5 Ah

De laadtijden zijn onder www.stihl.com/charging-times weergegeven.

Als de acculader wordt gebruikt bij een temperatuur lager dan + 5 °C of bij een temperatuur hoger dan + 30 °C kunnen de laadtijden langer worden.

19.6 Verlengkabels

Als gebruik wordt gemaakt van een verlengkabel, moeten de aders, afhankelijk van de spanning en de lengte van de verlengkabel minimaal de volgende doorsnede hebben:

Als de nominale spanning op het typeplaatje 220 V tot 240 V bedraagt:

- Kabellengte tot 20 m: AWG 15/1,5 mm²
- Kabellengte 20 m tot 50 m: AWG 13/2,5 mm²

Als de nominale spanning op het typeplaatje 100 V tot 127 V bedraagt:

- Kabellengte tot 10 m: AWG 14/2,0 mm²
- Kabellengte 10 m tot 30 m: AWG 12/3,5 mm²

19.7 Geluids- en trillingswaarden

De K-waarde voor het geluidsdrukniveau bedraagt 2 dB(A). De K-waarde voor het geluidsvermoggenniveau bedraagt 2 dB(A). De K-waarde voor de trillingswaarden bedraagt 2 m/s².

STIHL adviseert een gehoorbeschermer te dragen.

- Geluidsdrukniveau L_{pA} gemeten volgens EN 60745-2-13: 77 dB(A)
- Geluidsvermogeniveau L_{wA} gemeten volgens EN 60745-2-13: 86 dB(A)
- Trillingswaarde a_{HV} gemeten volgens EN 60745-2-13:
 - Bedieningshandgreep: 2,8 m/s²
 - Handgreep: 2,9 m/s.

De aangegeven trillingswaarden zijn volgens een gestandaardiseerde testprocedure gemeten en kunnen ter vergelijking van elektrische apparaten worden geraadpleegd. De daadwerkelijk optredende trillingswaarden kunnen afhankelijk van de manier van gebruik afwijken van de aangegeven waarden. De aangegeven trillingswaarden kunnen worden gebruikt voor een eerste inschatting van de trillingsbelasting. De daadwerkelijke trillingsbelasting moet worden ingeschat. Daarbij kan ook rekening worden gehouden met de tijden waarop het elektrische apparaat is uitgeschakeld en die waarin het weliswaar is ingeschakeld, maar zonder belasting draait.

Informatie over het voldoen aan de EG-richtlijn 2002/44/EG inzake trillingen is op www.stihl.com/vib aangegeven.

19.8 REACH

REACH staat voor een EG voorschrift voor de registratie, classificatie en vrijgave van chemicaliën.

Informatie met betrekking tot het voldoen aan het REACH-voorschrift is onder www.stihl.com/reach weergegeven.

20 Combinaties van zaagbladen en zaagkettingen

20.1 Kreupelhoutsnoeier STIHL GTA 26

Steek	Dikte aandrijfschakel/ groefbreedte	Lengte	Zaagblad	Aantal tanden neustandwiel	Aantal aandrijfschakels	Zaagketting
1/4" P	1,1 mm	10 cm	Light	-	28	71 PM3 (type 3670)

De zaaglengte van een zaagblad is afhankelijk van de gebruikte kreupelhoutsnoeier en de zaagketting. De werkelijke zaaglengte van een zaagblad kan kleiner zijn dan de aangegeven lengte.

21 Onderdelen en toebehoren

21.1 Onderdelen en toebehoren

STIHL Deze symbolen kenmerken de originele STIHL onderdelen en het originele STIHL toebehoren.

STIHL adviseert alleen originele STIHL onderdelen en origineel STIHL toebehoren te gebruiken.

Originele STIHL onderdelen en origineel STIHL toebehoren zijn leverbaar via de STIHL dealer.

22 Milieuverantwoord afvoeren

22.1 Kreupelhoutsnoeier, accu en acculader milieuverantwoord inleveren

Informatie betreffende het afvoeren is verkrijgbaar bij de STIHL dealer.

- ▶ Kreupelhoutsnoeier, zaagblad, zaagketting, accu, acculader, toebehoren en verpakking volgens voorschrift en milieuvriendelijk afvoeren.

23 EU-conformiteitsverklaring

23.1 Snoeizaag STIHL GTA 26

ANDREAS STIHL AG & Co. KG
Badstraße 115
D-71336 Waiblingen
Duitsland

verklaart op eigen verantwoordelijkheid dat

- Constructie: accu-snoeizaag
- Merk: STIHL
- Type: GTA 26

- Serie-identificatie: GA01

voldoet aan de betreffende bepalingen van de richtlijnen 2011/65/EU, 2006/42/EG, 2014/30/EU en 2000/14/EG en in overeenstemming met de ten tijde van de productiedatum geldende versies van de volgende normen is ontwikkeld en geproduceerd: EN 55014-1, EN 55014-2, EN 62841-1.

De EG-typegoedkeuring werd uitgevoerd aan de hand van de richtlijn 2006/42/EG, art. 12.3(b) door: VDE Prüf- u. Zertifizierungsinstitut (keurings- en certificeringsinstituut) (NB 0366), Merianstraße 28, 63069 Offenbach, Duitsland

- Certificeringsnummer: 40050017

Voor het bepalen van het gemeten en het gegarandeerde geluidsvermogeniveau werd gehandeld volgens de richtlijn 2000/14/EG, bijlage V.

- Gemeten geluidsvermogeniveau: 88 dB(A)
- Gewaarborgd geluidsniveau: 90 dB(A)

De technische documentatie wordt bij de productgoedkeuring van ANDREAS STIHL AG & Co. KG bewaard.

Het productiejaar, het productieland en het machinenummer staan vermeld op de snoeizaag.

Waiblingen, 03-02-2020

ANDREAS STIHL AG & Co. KG

Bij volmacht



Dr. Jürgen Hoffmann, Hoofd productgegevens, -voorschriften en goedkeuring

23.2 Opmerking conformiteit acculader STIHL AL 1

Deze acculader werd in overeenstemming met de volgende richtlijnen geproduceerd en gedistribueerd: 2014/35/EU, 2014/30/EU en 2011/65/EU.

Het productiejaar, het productieland en het machinenummer staan vermeld op de acculader.

De complete EG-conformiteitsverklaring is bij de firma ANDREAS STIHL AG & Co. KG, Badstraße 115, 71336 Waiblingen, Duitsland verkrijgbaar.

24 Algemene veiligheidswaarschuwingen voor elektrische gereedschappen

24.1 Inleiding

In dit hoofdstuk staan de algemene veiligheidsinstructies volgens de norm EN/IEC 62841 voor handgeleide, door een elektromotor aangedreven gereedschappen.

STIHL moet deze teksten afdrukken.

De onder "Elektrische veiligheid" beschreven veiligheidsinstructies ter voorkoming van elektrische schokken gelden niet voor de STIHL accuproducten.



WAARSCHUWING

Lees alle veiligheidsinstructies, voorschriften, illustraties en technische gegevens, waarvan dit elektrische gereedschap is voorzien. Als de hierna volgende instructies niet worden opgevolgd, kan dit leiden tot elektrische schokken, brand en/of ernstig letsel. **Bewaar alle veiligheidsaanwijzingen en voorschriften voor toekomstig gebruik.**

Het in de veiligheidsaanwijzingen gebruikte begrip 'elektrisch gereedschap' heeft betrekking op elektrisch gereedschap voor aansluiting op het lichtnet (met netkabel) of op elektrisch gereedschap dat als energiebron een accu heeft (zonder netkabel).

24.2 Veiligheid op de werkplek

- a) **Houd uw werkomgeving schoon en goed verlicht.** Een rommelig of onverlicht werkgebied kan leiden tot ongevallen.
- b) **Niet met elektrisch gereedschap werken in een omgeving waar explosiegevaar bestaat en waarin zich brandbare vloeistoffen, gassen of stoffen bevinden.** Elektrisch gereedschap genereert vonken die stof of dampen tot ontsteking kunnen brengen.
- c) **Kinderen en andere personen tijdens het werken met elektrisch gereedschap op afstand houden.** Als de aandacht wordt afgeleid, kunt u de controle over het apparaat verliezen.

24.3 Elektrische veiligheid

- a) **De aansluitsteker van het elektrische gereedschap moet in de contactdoos passen. Aan de stekers mogen op geen enkele wijze wijzigingen worden aangebracht. Gebruik geen verloopstekers in combinatie met geaard elektrisch gereedschap.** Ongewijzigde stekers en passende contactdozen beperken het risico op een elektrische schok.
- b) **Voorkom lichaamscontact met geaarde oppervlakken, zoals bijvoorbeeld buizen, verwarmingen, fornuizen en koelkasten.** Er is een hoger risico op een elektrische schok wanneer uw lichaam geaard is.
- c) **Elektrisch gereedschap beschermen tegen regen of vocht.** Het binnendringen van water/vocht in elektrisch gereedschap verhoogt de kans op een elektrische schok.
- d) **De kabel niet voor andere doeleinden gebruiken, bijv. om het elektrische gereedschap te dragen, op te hangen of om de steker uit de contactdoos te trekken. De kabel uit de buurt houden van hittebronnen, olie, scherpe randen of bewegende delen van het apparaat.** Beschadigde of in de war geraakte kabels verhogen de kans op een elektrische schok.

- e) **Bij het in de open lucht werken met elektrisch gereedschap, alleen verlengkabels gebruiken die geschikt zijn voor gebruik buitenshuis.** Het gebruik van voor buiten geschikte verlengkabels beperkt het risico op een elektrische schok.
- f) **Als werken met elektrisch gereedschap in een vochtige omgeving onvermijdelijk is, maak dan gebruik van een aardlekschakelaar.** Het gebruik van een aardlekschakelaar verkleint de kans op een elektrische schok.

24.4 Veiligheid van personen

- a) **Wees alert, let goed op wat u doet en ga met overleg te werk bij het werken met elektrisch gereedschap. Gebruik geen elektrisch gereedschap als u moe of onder de invloed van drugs, alcohol of medicijnen bent.** Eén moment van onoplettendheid bij het gebruik van het elektrische gereedschap kan leiden tot ernstig letsel.
- b) **Draag persoonlijke beschermende uitrusting en altijd een veiligheidsbril.** Draag altijd een veiligheidsbril. Het dragen van persoonlijke beschermende uitrusting zoals een stofmasker, werkschoenen met stroeve zool, een veiligheidshelm of gehoorbescherming, afhankelijk van de aard en het gebruik van het elektrische gereedschap, vermindert de kans op letsel.
- c) **Voorkom het per ongeluk inschakelen. Controleer of het elektrische gereedschap is uitgeschakeld voordat de steker in de contactdoos wordt gestoken en/of de accu wordt aangesloten, het gereedschap wordt opgepakt of gedragen.** Als bij het dragen van het elektrische gereedschap uw vinger op de schakelaar ligt of als het gereedschap ingeschakeld op het lichtnet wordt aangesloten, kan dit leiden tot ongevallen.
- d) **Afstelgereedschap of schroefsleutels verwijderen voordat het elektrische gereedschap wordt ingeschakeld.** Afstelgereedschap of een sleutel dat/die in een draaiend deel van het apparaat zit kan leiden tot letsel.
- e) **Voorkom een onnatuurlijke lichaamshouding. Zorg voor een stabiele houding en bewaar altijd het evenwicht.** Hierdoor kan het elektrische gereedschap in onverwachte situaties beter onder controle worden gehouden.

- f) **Geschikte kleding dragen. Geen loshangende kleding of sieraden dragen. Haren en kleding uit de buurt van bewegende delen houden.** Loshangende kleding, sieraden of lange haren kunnen blijven haken aan bewegende delen.
- g) **Als er een stofafzuig- en -opvanginrichting moet worden gemonteerd, moeten deze worden aangesloten en correct worden gebruikt.** Het gebruik van een stofafzuiginrichting beperkt het gevaar door stof.
- h) **Wees alert, voorkom een vals gevoel van veiligheid en lap de veiligheidsregels voor elektrisch gereedschap niet aan uw laars, ook als u na veelvuldig gebruik volledig vertrouwd bent met elektrisch gereedschap.** Achteloos handelen kan binnen een fractie van een seconde tot zwaar letsel leiden.

24.5 Gebruik en behandeling van het elektrisch gereedschap

- a) **Het apparaat niet overbelasten. Gebruik voor uw werkzaamheden het daarvoor bestemde elektrische gereedschap.** Met het passende elektrische gereedschap werkt u beter en veiliger binnen het aangegeven capaciteitsbereik.
- b) **Geen elektrisch gereedschap gebruiken waarvan de schakelaar defect is.** Elektrisch gereedschap dat niet meer kan worden in- of uitgeschakeld, is gevaarlijk en moet worden gerepareerd.
- c) **Trek de steker uit de contactdoos en/of verwijder de uitneembare accu alvorens afstelwerkzaamheden uit te voeren, toebehoren te vervangen of het apparaat op te bergen.** Deze voorzorgsmaatregel voorkomt het onbedoeld aanlopen van het elektrische gereedschap.
- d) **Niet-gebruikt elektrisch gereedschap buiten het bereik van kinderen opbergen. Elektrisch gereedschap niet laten gebruiken door personen die er niet mee vertrouwd zijn of die de instructies niet hebben gelezen.** Elektrisch gereedschap is gevaarlijk als dit door onervaren personen wordt gebruikt.

- e) **Elektrisch gereedschap en toebehoren zorgvuldig onderhouden. Controleer of de bewegende delen correct functioneren en dat deze niet klemmen, gebroken of zodanig beschadigd zijn dat de werking van het elektrische gereedschap nadelig wordt beïnvloed. Beschadigde onderdelen voor het gebruik van het elektrische apparaat laten repareren.** Vele ongevallen zijn te wijten aan slecht onderhouden elektrisch gereedschap.
- f) **De messen scherp en schoon houden.** Zorgvuldig geslepen messen met scherpe snijkanten klemmen minder snel en zijn gemakkelijker te hanteren.
- g) **Elektrisch gereedschap, toebehoren, wisselgereedschap enz. volgens deze instructies gebruiken. Hierbij op de arbeidsomstandigheden en de uit te voeren werkzaamheden letten.** Het gebruik van elektrisch gereedschap voor andere dan de bedoelde toepassingen kan tot gevaarlijke situaties leiden.
- h) **Houd de handgrepen en handgreepvlakken, schoon en olie- en vetvrij.** Gladde handgrepen en handgreepvlakken staan een veilige bediening en controle over het elektrische gereedschap in onvoorziene situaties in de weg.
- d) **Bij verkeerd gebruik kan accuvloeistof uit de accu weglekken. Contact hiermee voorkomen. Bij toevallig contact, met water afspoelen. Als de accuvloeistof in de ogen komt bovendien een arts raadplegen.** Weglekkende accuvloeistof kan leiden tot huidirritaties of brandwonden.
- e) **Gebruik geen beschadigde accu's of accu's waaraan wijzigingen zijn aangebracht.** Beschadigde of gewijzigde accu's kunnen zich onvoorspelbaar gedragen en leiden tot kans op explosie of letsel.
- f) **Stel een accu niet bloot aan vuur of hoge temperaturen.** Vuur of temperaturen boven de 130 °C (265 °F) kunnen leiden tot explosies.
- g) **Volg alle instructies met betrekking tot het laden op en laad de accu of het accugereedschap nooit op buiten het in de handleiding genoemde temperatuurbereik.** Verkeerd laden of laden buiten het vrijgegeven temperatuurbereik kan de accu beschadigen en kans op brand verhogen.

24.6 Gebruik en behandeling van het accugereedschap

- a) **Laad de accu's alleen met acculaders die door de fabrikant worden geadviseerd.** Met een acculader die geschikt is voor een bepaald type accu is er kans op brandgevaar als deze wordt gebruikt voor een ander type accu.
- b) **Gebruik alleen de daarvoor bedoelde accu's in de elektrische gereedschappen.** Het gebruik van andere accu's kan leiden tot letsel en brandgevaar.
- c) **De niet-gebruikte accu uit de buurt houden van paperclips, munten, sleutels, spijkers, schroeven of andere kleine metalen voorwerpen waarmee de contacten kunnen worden overbrugd.** Kortsluiting tussen de accucontacten kan leiden tot brandwonden of brand.

24.7 Service

- a) **Laat elektrisch gereedschap alleen repareren door gekwalificeerd en vakkundig personeel en alleen met originele vervangingsonderdelen.** Daarmee wordt gewaarborgd dat de veiligheid van het elektrische apparaat behouden blijft.
- b) **Voer geen onderhoudswerkzaamheden uit aan beschadigde accu's.** Al het onderhoud aan accu's mag alleen door de fabrikant of een hiertoe gemachtigd bedrijf worden uitgevoerd.

0458-694-9621-A

INT1



www.stihl.com



0458-694-9621-A