

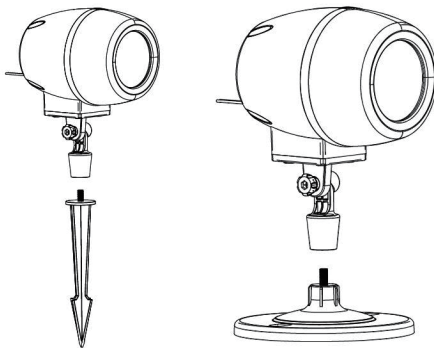
EN - Instruction manual

Warning Notice:

1. This product is for indoor and outdoor use.
2. Keep the nonopaque glass cover clean.
3. Make sure there are no obstructions between the product and the projection wall.
4. Do not project on transparent surface.
5. Do not replace the manufacturers original accessories.
6. Only use this device according to the instructions given in this instruction manual.
7. Do not use the device if there are any visible damages on housing, connector panels, power supply or power cords.

Safety & operation instructions:

1. The lamp should be fixed to the location of the installation, and connect the wire connection to the transformer.
2. Put the AC plug into the socket.



Timer function:

To set the timer press the control button for 3 seconds. The control button will light up to indicate the timer is set. The timer will turn off the laser projector after 6 hours and automatically turn on the laser projector next day.

This is not a toy, only for decoration-purposes!

Keep away from children and animals!

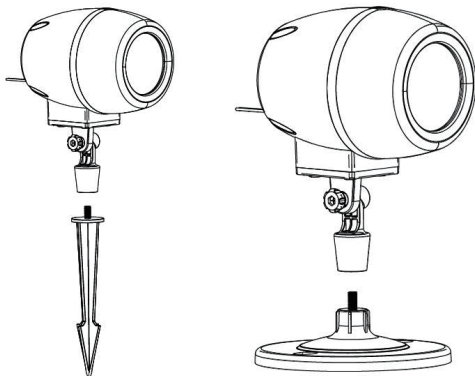
NL - Instructie handleiding

Waarschuwing:

1. Dit artikel is geschikt voor binnenshuis en buitenshuis
2. Houdt het glas van de projector schoon.
3. Zorg ervoor dat er geen obstakels zijn tussen het product en de projectie muur.
4. Niet te projecteren op transparante oppervlakken.
5. Vervang de onderdelen van het artikel niet zelf.
6. Gebruik dit artikel volgens de instructies in deze handleiding
7. Gebruik het artikel niet als er zichtbare schade is aan het artikel, connectoren, adapter of snoeren.

Bedieningsinstructies:

1. Zet de lamp vast in de grond en sluit de transformer aan op het artikel.
2. Stop de stekker in het stopcontact



Timer functie:

Druk de schakelaar op de achterzijde 3 seconden in om de timer in te schakelen. De knop op de achterzijde zal oplichten om aan te geven dat de timer is ingeschakeld. De timer schakelt de laser automatisch uit na 6 uur en zal de volgende dag de laser weer opnieuw inschakelen.

Dit is geen speelgoed, alleen voor decoratieve doeleinden! Buiten bereik van kinderen en dieren houden!

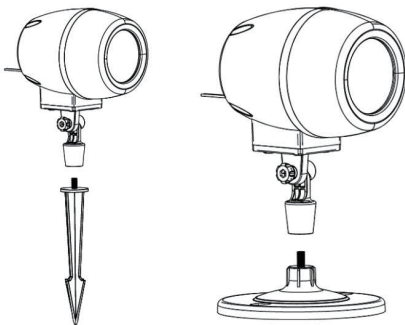
DE – Bedienungsanleitung

Hinweise:

1. Dieses Produkt ist für den Innen- und Außenbereich geeignet.
2. Halten Sie das Glas des Projektors sauber.
3. Stellen Sie sicher, dass sich keine Hindernisse zwischen dem Produkt und der Projektionswand befinden.
4. Nicht auf transparente Oberflächen projizieren.
5. Ersetzen Sie die Teile des Artikels nicht selbst.
6. Verwenden Sie dieses Produkt gemäß den Anweisungen in dieser Bedienungsanleitung
7. Verwenden Sie das Produkt nicht, wenn sichtbare Schäden am Artikel, Stecker, Adapter oder Kabel vorhanden sind.

Bedienungsanleitung:

1. Befestigen Sie die Lampe im Boden und schließen Sie den Transformator an den Artikel an.
2. Stecken Sie den Stecker in die Steckdose.



Timer-Funktion:

Zum Einschalten des Timers den hinteren Schalter für 3 Sekunden eindrücken. Die Taste auf der Rückseite leuchtet auf, um anzuzeigen, dass der Timer eingeschaltet ist. Der Timer schaltet den Laser nach 6 Stunden automatisch ab und schaltet ihn am nächsten Tag wieder ein.

**Dies ist kein Spielzeug, nur zu dekorationszwecken!
Außer Reichweite von Kindern und Tieren halten!**

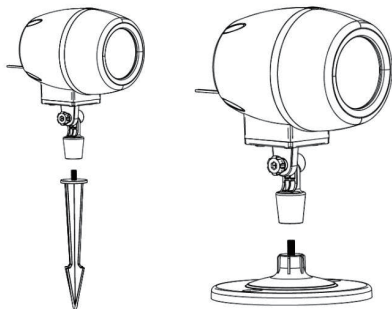
IT - Istruzioni per l'uso articolo

Avvertenza

1. Questo articolo è idoneo all'uso in ambienti interni ed esterni.
2. Mantenere pulito il vetro del proiettore.
3. Assicurarsi che non vi siano ostacoli frapposti tra il prodotto e la parete di proiezione.
4. Non eseguire la proiezione su superfici trasparenti.
5. Non sostituire da soli i componenti originali del prodotto.
6. Utilizzare il prodotto attenendosi alle istruzioni contenute nel presente manuale.
7. Non utilizzare il prodotto qualora siano presenti danni visibili al prodotto stesso, ai connettori, all'alimentatore o ai cavi.

Istruzioni d'uso

1. Posizionare e fissare la lampada nel punto desiderato e collegare l'alimentatore al prodotto.
2. Inserire la spina nella presa di rete.



Funzione Timer:

Per impostare il timer, premere il pulsante di controllo per 3 secondi. Il pulsante di controllo si illuminerà per indicare che il timer è stato impostato. Il timer spegnerà il proiettore laser dopo 6 ore e accenderà automaticamente il proiettore laser il giorno successivo.

Questo prodotto non è un giocattolo, si presta solo a funzioni decorative! Tenerlo sempre fuori dalla portata dei bambini e lontano degli animali!

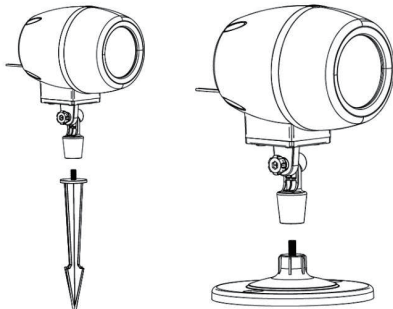
F – Manuel d'utilisation

Notice d'avertissement:

1. Ce produit est conçu pour un usage intérieur et extérieur.
2. Maintenir propre le verre transparent du projecteur.
3. Assurez-vous qu'il n'y ait pas d'obstacle entre le produit et le mur de projection.
4. Ne pas projeter sur une surface transparente.
5. Ne pas remplacer les pièces d'origine du fabricant.
6. Utiliser cet appareil en respectant les consignes indiquées dans ce manuel d'utilisation.
7. Ne pas utiliser l'appareil en cas de dommages visibles sur le boîtier, les connecteurs, l'adaptateur ou les cordons d'alimentation électrique.

Instructions de fonctionnement:

1. Fixer la lampe sur le lieu de l'installation, et connecter le câble au transformateur.
2. Insérer la fiche dans la prise de courant.



Fonction Minuteur:

Pour activer le minuteur, appuyer pendant 3 secondes sur le bouton de commande qui se trouve à l'arrière du projecteur. Le bouton de commande s'allumera pour indiquer que le minuteur est activé. Le minuteur éteindra le projecteur laser après 6 heures de fonctionnement et le rallumera automatiquement le lendemain.

Ce n'est pas un jouet, uniquement à usage décoratif!

Tenir hors de la portée d'enfants et animaux!

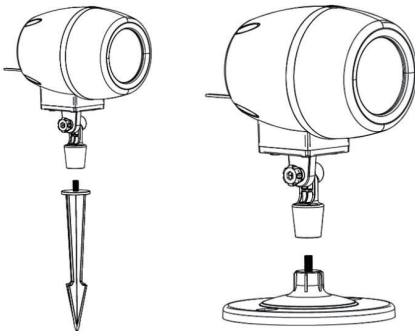
ES - Manual de instrucciones

Aviso:

1. Este producto es apto para uso en interiores y exteriores.
2. Mantenga limpia la cubierta de cristal transparente.
3. Asegúrese de que no hay obstáculos entre el producto y la pared de proyección.
4. No proyecte sobre una superficie transparente.
5. No sustituya los accesorios originales del fabricante.
6. Utilice este dispositivo únicamente de acuerdo con las instrucciones incluidas en este manual de instrucciones.
7. No utilice el dispositivo si presenta algún daño visible en la carcasa, los paneles de conexión, la fuente de alimentación o el cable de alimentación.

Instrucciones de seguridad y funcionamiento:

1. El foco debe instalarse en una ubicación fija, y los cables se deben conectar al transformador.
2. Conecte el enchufe de CA a la toma de corriente.



Función de temporizador:

Para activar el temporizador, mantenga el botón de control pulsado durante 3 segundos. El botón de control se iluminará para indicar que el temporizador está activado. El proyector láser se apagará solo tras 6 horas de funcionamiento y volverá a encenderse al día siguiente.

Esto no es un juguete, ¡únicamente para fines decorativos! ¡Manténgase fuera del alcance de niños y animales!

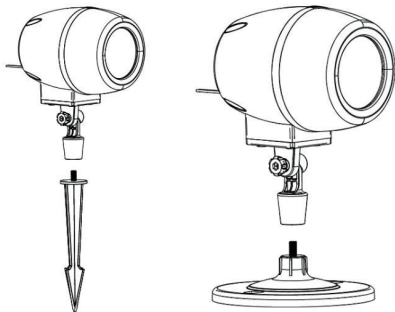
RUS - Руководство по эксплуатации

Предупреждение

1. Настоящая продукция предназначена для использования как в помещении, так и на улице.
2. Содержите линзу проектора в чистоте.
3. Следите за тем, чтобы между проектором и стеной, на которую выводится изображение, не было преград.
4. Не проектируйте на прозрачные поверхности.
5. Не заменяйте комплектующие проектора самостоятельно.
6. Используйте данный проектор согласно прилагающемуся к нему руководству по эксплуатации.
7. Не используйте устройство, если обнаружены видимые повреждения корпуса, соединительной панели, адаптера или сетевого шнура питания.

Инструкция по управлению:

1. Установите лампу на поверхности и подключите к проектору преобразователь.
2. Вставьте вилку в розетку.



Режим таймера:

Чтобы установить таймер, нажмите кнопку управления и удерживайте ее в течение 3 секунд. Индикатор кнопки управления загорится, показывая, что таймер установлен. Таймер выключит лазерный проектор через 6 часов и автоматически включит лазерный проектор на следующий день.

Это не игрушка, предмет предназначен исключительно для декоративных целей. Держать вдали от детей и животных!

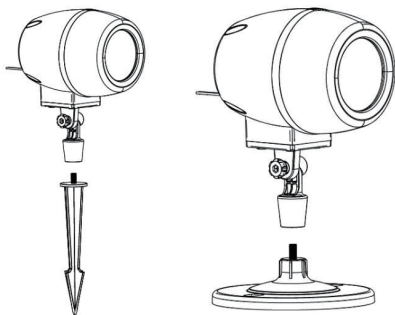
PL – Instrukcja dotycząca artykułu

Ostrzeżenie:

1. Ten artykuł jest przeznaczony do użycia wewnątrz i na zewnątrz.
2. Dbaj o czystość szkła projektora.
3. Między produktem a ścianą, na której wyświetlany jest obraz, nie może być żadnych przeszkód.
4. Wyświetlanie na przezroczystych powierzchniach jest niemożliwe.
5. Nie wymieniaj samodzielnie żadnych części tego artykułu.
6. Używaj artykułu zgodnie ze wskazówkami zawartymi w tej instrukcji.
7. Nie używaj artykułu, jeśli wykazuje on widoczne ślady uszkodzenia. To samo dotyczy złączy, zasilacza lub przewodów.

Instrukcje obsługi:

1. Zamocuj lampę solidnie w ziemi i podłącz transformator do artykułu.
2. Podłącz wtyczkę do kontaktu.



Funkcja timera:

Aby ustawić timer, naciśnij przycisk sterujący na 3 sekundy. Przycisk sterujący zapali się, aby zasygnalizować, że timer jest ustawiony. Timer wyłączy projektor laserowy po 6 godzinach, a następnego dnia automatycznie go włączy.

**Urządzenie to nie jest zabawką i służy wyłącznie do dekoracji!
Trzymać w miejscu niedostępnym dla dzieci i zwierząt!**

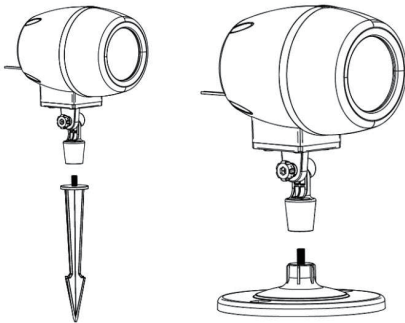
P - Manual de instruções

Aviso:

1. Este produto pode ser utilizado em espaços interiores e exteriores.
2. Mantenha limpa a cobertura de vidro não opaco.
3. Certifique-se de que não existem obstáculos entre o produto e a parede de projeção.
4. Não projete sobre superfícies transparentes.
5. Não substitua os acessórios de origem do fabricante.
6. Ao utilizar o dispositivo siga sempre as instruções que se encontram neste manual de instruções.
7. Não utilize o dispositivo se existirem quaisquer danos visíveis na caixa, nos painéis de ligação, na fonte de alimentação ou nos cabos de alimentação.

Instruções de segurança e de funcionamento:

1. O candeeiro deve ser montado no local da instalação. Ligue o fio ao transformador.
2. Introduza a ficha AC na tomada.



Função de temporizador:

Para ajustar o temporizador, prima o botão de controlo durante 3 segundos. O botão de controlo irá ligar-se, indicando que o temporizador está ajustado. O temporizador irá desligar o projetor laser após 6 horas e irá ligá-lo novamente de forma automática no dia seguinte.

**Isto não é um brinquedo, apenas destinado para decoração!
Mantenha fora do alcance de crianças e de animais!**