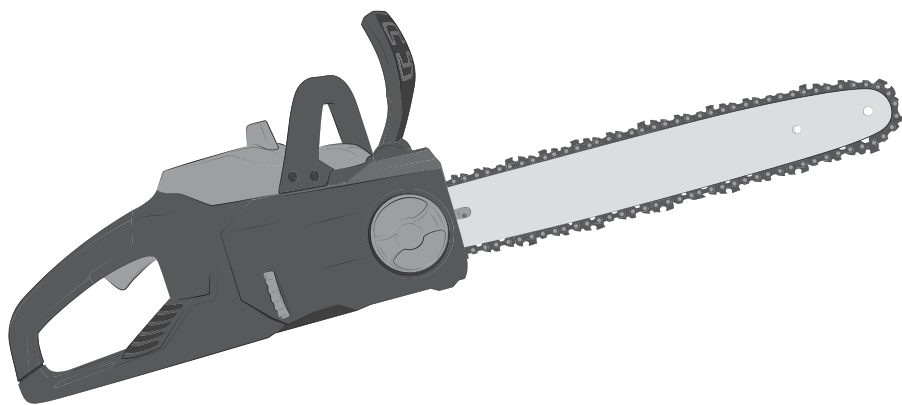


- FR** Tronçonneuse À Batterie 34cm
- ES** Motosierra De Bateria 34 cm
- PT** Serra Mecânica A Bateria 34 cm
- IT** Motosega A Batteria 34 cm
- EL** Αλυσοπίριο με μπαταρία 34 cm
- PL** Akumulatorowa piła łańcuchowa 34 cm
- RU** Аккумуляторная Пила 34см
- KZ** Аккумуляторлы ара 34см
- UA** Акумуляторна ланцюгова пила 34см
- RO** Ferăstrău Cu Lanț Cu Acumulator 34 cm
- EN** Battery Chain Saw 34cm


EAN :3276000660170

- | | | | |
|------------------------------------------------------------|-----------------------------------------------------------------|-----------------------------------------------------------|-------------------------------------------------------------------|
| FR Notice de Montage, Utilisation et Entretien | ES Instrucciones de Montaje, Utilización y Mantenimiento | PT Instruções de Montagem, Utilização e Manutenção | IT Istruzioni per l'Installazione, l'Uso e la Manutenzione |
| EL Εγχειρίδιο συναρμολόγησης, χρήσης και συντήρησης | PL Instrukcja Montażu, Użytkowania i Konserwacji | RU Руководство По Сборке и Эксплуатации | KZ Жинақтау және пайдалану бойынша тәлімдеме |
| UA Керівництво По Збірці і Експлуатації | RO Manual asamblare, utilizare și întreținere | EN Assembly - Use - Maintenance Manual | |



Introduction

Nous vous remercions d'avoir choisi ce produit. Pendant la conception et la fabrication de nos produits, nous faisons notre maximum pour garantir une excellente qualité et la satisfaction des besoins des utilisateurs. Le respect du mode d'emploi permet d'optimiser la durée de vie

IMPORTANT ! AFIN D'OBTENIR UNE SATISFACTION MAXIMALE AVEC CE PRODUIT LORS DE SON INSTALLATION, DE SON UTILISATION ET DE SON ENTRETIEN, NOUS VOUS CONSEILLONS DE LIRE ATTENTIVEMENT CE MANUEL D'UTILISATION AVANT D'UTILISER LE PRODUIT. VEUILLEZ NOTER LES AVERTISSEMENTS DE BASE RELATIFS À LA SÉCURITÉ DANS CE MANUEL ET CONSERVEZ LE MANUEL POUR CONSULTATION ULTÉRIEURE.



IMPORTANT, CONSERVEZ LE MANUEL POUR TOUTE CONSULTATION ULTÉRIEURE : LISEZ ATTENTIVEMENT CE MANUEL

Table des matières

- | | |
|-----------------------------------------------------------|----------------------------------|
| 1. Utilisation prévue de la tronçonneuse à batterie 34 cm | 6. Hivernage |
| 2. Consignes de sécurité | 7. Rangement |
| 3. Caractéristiques techniques | 8. Entretien |
| 4. Montage | 9. Fin du cycle de vie |
| 5. Transport | 10. Garantie |
| | 11. Déclaration de conformité CE |

1. UTILISATION PRÉVUE DE LA TRONÇONNEUSE À BATTERIE 34 CM

Ce produit est conçu exclusivement pour un usage en extérieur, il ne doit en aucun cas être utilisé à l'intérieur d'un bâtiment. Cette tronçonneuse sans fil est uniquement conçue pour être utilisée dans des conditions sèches et bien éclairées. Cette tronçonneuse est uniquement destinée à être utilisée pour les travaux élémentaires d'ébranchage, d'abattage, de tronçonnage et d'élimination des racines principales. Les objets en bois destinés à être coupés avec cette tronçonneuse ne doivent en aucun cas être plus épais que la capacité de coupe maximale du guide-chaîne. Elle ne doit pas être utilisée pour couper d'autres matériaux, tels que le plastique, la pierre, le métal ou le bois contenant des corps étrangers. Ne l'utilisez pas à d'autres fins. La capacité de coupe maximale doit être respectée. Ne coupez pas des branches dépassant la capacité maximale spécifiée. Ne l'utilisez pas à d'autres fins. Le produit n'est pas destiné à être utilisé par des enfants ou des personnes aux capacités physiques, mentales ou sensorielles réduites.

Une fois le déballage terminé, vérifiez que le produit est complet et qu'il dispose de tous ses accessoires (le cas échéant). Si le produit est endommagé ou présente un défaut, ne l'utilisez pas et retournez-le à votre revendeur.

Si vous donnez le produit à une tierce personne, veuillez également lui donner le présent mode d'emploi.

Gardez à l'esprit que notre équipement n'a pas été conçu pour des applications commerciales, marchandes ou industrielles. Notre garantie sera annulée si l'appareil est utilisé à des fins commerciales, industrielles ou marchandes, ou à des finalités équivalentes. Ce produit a été conçu pour être utilisé pendant une période de 6 ans (durée de vie prévue).

2. CONSIGNES DE SÉCURITÉ



AVERTISSEMENT : Lisez toutes les consignes de sécurité et toutes les instructions. Ne pas respecter les avertissements et les instructions peut provoquer une décharge électrique, un incendie et/ou des blessures graves.

Conservez tous les avertissements et toutes les instructions pour consultation ultérieure.

2.1 CONSIGNES DE SÉCURITÉ GÉNÉRALES

- Ne faites pas fonctionner la tronçonneuse à proximité d'enceintes en verre, de voitures, de camions, de puits de lumière, de rebords etc. sans ajuster correctement l'orientation de l'évacuation.
- Ne forcez pas sur l'outil et ne le mettez pas en surcharge. Il fonctionnera mieux et sera plus sûr lorsqu'il sera utilisé à l'allure pour laquelle il a été conçu.
- Si le produit est déjà assemblé, veuillez vous assurer que toutes les vis sont bien serrées avant de l'utiliser. Si vous devez assembler le produit, veuillez vous assurer lors de l'ouverture de l'emballage que tous les éléments nécessaires à l'installation du produit ont été fournis. Si le produit est endommagé ou s'il présente un défaut, ne l'utilisez pas et rapportez-le au magasin le plus proche.
- Le terme « outil électrique » contenu dans les mises en garde désigne un outil électrique fonctionnant sur le secteur (filaire) ou sur batterie (sans fil).

2.2 SYMBOLES SUR LE PRODUIT



Conforme aux normes européennes : Ce symbole signifie que cet appareil est conforme à toutes les directives européennes applicables et qu'un test de conformité avec ces directives a été effectué.



Symbole de la circulation des produits sur le marché des États membres de l'union douanière.



Symbole de conformité ukrainien



Les produits électriques ne doivent pas être jetés avec les produits ménagers. Les produits électriques usagés doivent être collectés séparément et être éliminés dans des points de collecte prévus à cet effet. Contactez les autorités locales ou votre revendeur pour obtenir des conseils sur le recyclage.



Vous devez avoir lu et compris le mode d'emploi dans son intégralité avant d'utiliser le produit ; respectez tous les avertissements et toutes les consignes de sécurité.



Universel *: compatible seulement avec Sterwins UP40, Lexman UP40 et Dexter UP40



Niveau de puissance acoustique garanti (testé conformément à la directive 2000/14/CE amendée par la directive 2005/88/CE).



N'exposez pas le produit à la pluie ou à l'humidité.



Il est obligatoire de porter une protection adaptée pour les oreilles, les yeux et la tête.



Ne pas utiliser la tronçonneuse avec une seule main.



Toujours utiliser la tronçonneuse à deux mains.



Faites attention au rebond de la tronçonneuse et évitez tout contact avec l'extrémité du guide-chaîne.



Lisez le mode d'emploi.



Portez un casque de protection.



Portez des lunettes de sécurité.



Portez un masque de protection



Portez une tenue de protection.

2.3 SYMBOLES DANS CE MANUEL



Type et source de danger : Le non-respect de cet avertissement peut provoquer des blessures physiques ou la mort.



Type et source de danger : Ce symbole indique que le non-respect de cet avertissement peut occasionner des dommages sur l'appareil, sur l'environnement ou sur d'autres biens.

FR



Remarque : Ce symbole indique des informations importantes pour mieux comprendre le produit.

ES

PT



Lisez le manuel : Ce symbole indique que vous devez lire attentivement le manuel d'utilisation.

IT

EL



Veuillez vous référer à l'illustration correspondante à la fin du manuel.

PL



Retirez la batterie pendant le transport, l'entreposage, les travaux de réparation et le nettoyage.

RU

KZ



Recycler cette notice.

UA



Ce produit est recyclable. S'il n'est plus utilisable, veuillez le déposer dans un centre de recyclage de déchets.

RO



Recyclez l'emballage du produit.

EN

2.4 CONSIGNES DE SÉCURITÉ GÉNÉRALES POUR LES OUTILS ÉLECTRIQUES



AVERTISSEMENT Lire tous les avertissements de sécurité, les instructions, les illustrations et les spécifications fournis avec cet outil électrique. Ne pas suivre les instructions énumérées ci-dessous peut provoquer un choc électrique, un incendie et/ou une blessure sérieuse.

Conserver tous les avertissements et toutes les instructions pour pouvoir s'y reporter ultérieurement. Le terme "outil électrique" dans les avertissements fait référence à votre outil électrique alimenté par le secteur (avec cordon d'alimentation) ou votre outil électrique fonctionnant sur batterie (sans cordon d'alimentation).

2.5 SÉCURITÉ DE LA ZONE DE TRAVAIL

• **Conserver la zone de travail propre et bien éclairée.** Les zones en désordre ou sombres sont propices aux accidents.

- **Ne pas faire fonctionner les outils électriques en atmosphère explosive, par exemple en présence de liquides inflammables, de gaz ou de poussières.** Les outils électriques produisent des étincelles qui peuvent enflammer les poussières ou les fumées.

- **Maintenir les enfants et les personnes présentes à l'écart pendant l'utilisation de l'outil électrique.** Les distractions peuvent vous faire perdre le contrôle de l'outil.

2.6 SÉCURITÉ ÉLECTRIQUE

- **Il faut que les fiches de l'outil électrique soient adaptées au socle. Ne jamais modifier la fiche de quelque façon que ce soit. Ne pas utiliser d'adaptateurs avec des outils électriques à branchement de terre.** Des fiches non modifiées et des socles adaptés réduiront le risque de choc électrique.

- **Eviter tout contact du corps avec des surfaces reliées à la terre telles que les tuyaux, les radiateurs, les cuisinières et les réfrigérateurs.** Il existe un risque accru de choc électrique si votre corps est relié à la terre.

- **Ne pas exposer les outils électriques à la pluie ou à des conditions humides.** La pénétration d'eau à l'intérieur d'un outil électrique augmentera le risque de choc électrique.

- **Ne pas maltraiter le cordon. Ne jamais utiliser le cordon pour porter, tirer ou débrancher l'outil électrique. Maintenir le cordon à l'écart de la chaleur, du lubrifiant, des arêtes ou des parties en mouvement.** Des cordons endommagés ou emmêlés augmentent le risque de choc électrique.

- **Lorsqu'on utilise un outil électrique à l'extérieur, utiliser un prolongateur adapté à l'utilisation extérieure.** L'utilisation d'un cordon adapté à l'utilisation extérieure réduit le risque de choc électrique.

- **Si l'usage d'un outil électrique dans un emplacement humide est inévitable, utiliser une alimentation protégée par un dispositif à courant différentiel résiduel (RCD).** L'usage d'un RCD réduit le risque de choc électrique.

2.7 SÉCURITÉ DES PERSONNES

- **Rester vigilant, regarder ce que vous êtes en train de faire et faire preuve de bon sens dans votre utilisation de l'outil. Ne pas utiliser un outil électrique lorsque vous êtes fatigué ou sous l'emprise de drogues, d'alcool ou de médicaments.** Un moment d'inattention en cours d'utilisation d'un outil peut entraîner des blessures graves des personnes.

- **Utiliser un équipement de sécurité. Toujours porter une protection pour les yeux.** Les équipements de sécurité tels que les masques contre les poussières, les chaussures de sécurité antidérapantes, les casques ou les protections acoustiques utilisés pour les conditions appropriées réduiront les blessures de personnes.

• **Éviter tout démarrage intempestif. S'assurer que l'interrupteur est en position arrêt avant de brancher l'outil au secteur et/ou au bloc de batteries, de le ramasser ou de le porter.** Porter les outils électriques en ayant le doigt sur l'interrupteur ou brancher des outils dont l'interrupteur est en position marche est source d'accidents.

• **Retirer toute clé de réglage avant de mettre l'outil électrique en marche.**

Une clé laissée fixée sur une partie tournante de l'outil électrique peut donner lieu à des blessures de personnes.

• **Ne pas se précipiter. Garder une position et un équilibre adaptés à tout moment.** Cela permet un meilleur contrôle de l'outil électrique dans des situations inattendues.

• **S'habiller de manière adaptée. Ne pas porter de vêtements amples ou de bijoux. Garder les cheveux, les vêtements et les gants à distance des parties en mouvement.** Des vêtements amples, des bijoux ou les cheveux longs peuvent être pris dans des parties en mouvement.

• **Si des dispositifs sont fournis pour le raccordement d'équipements pour l'extraction et la récupération des poussières, s'assurer qu'ils sont connectés et correctement utilisés.** Utiliser des collecteurs de poussière peut réduire les risques dus aux poussières.

• **Rester vigilant et ne pas négliger les principes de sécurité de l'outil sous prétexte que vous avez l'habitude de l'utiliser.** Une fraction de seconde d'inattention peut provoquer une blessure grave.

2.8 UTILISATION ET ENTRETIEN DEL'OUTIL ÉLECTRIQUE

• **Ne pas forcer l'outil électrique. Utiliser l'outil électrique adapté à votre application.** l'outil électrique adapté réalisera mieux le travail et de manière plus sûre au régime pour lequel il a été construit.

• **Ne pas utiliser l'outil électrique si l'interrupteur ne permet pas de passer de l'état de marche à arrêt et vice versa.** Tout outil électrique qui ne peut pas être commandé par l'interrupteur est dangereux et il faut le réparer.

• **Débrancher la fiche de la source d'alimentation en courant et/ou le bloc de batteries de l'outil avant tout réglage, changement d'accessoires ou avant de ranger l'outil électrique.** De telles mesures de sécurité préventives réduisent le risque de démarrage accidentel de l'outil électrique.

• **Conserver les outils électriques à l'arrêt hors de la portée des enfants et ne pas permettre à des personnes ne connaissant pas l'outil électrique ou les présentes instructions de le faire fonctionner.** les outils électriques sont dangereux entre les mains d'utilisateurs novices.

• **Observer la maintenance des outils électriques. Vérifier qu'il n'y a pas de mauvais alignement ou de blocage des parties mobiles, des pièces cassées ou**

toute autre condition pouvant affecter le fonctionnement de l'outil électrique. En cas de dommages, faire réparer l'outil électrique avant de l'utiliser. De nombreux accidents sont dus à des outils électriques mal entretenus.

- **Garder affûtés et propres les outils permettant de couper.** Des outils destinés à couper correctement entretenus avec des pièces coupantes tranchantes sont moins susceptibles de bloquer et sont plus faciles à contrôler.
- **Utiliser l'outil électrique, les accessoires et les lames etc., conformément à ces instructions, en tenant compte des conditions de travail et du travail à réaliser.** L'utilisation de l'outil électrique pour des opérations différentes de celles prévues pourrait donner lieu à des situations dangereuses.
- **Il faut que les poignées et les surfaces de préhension restent sèches, propres et dépourvues d'huiles et de graisses.** Des poignées et des surfaces de préhension glissantes rendent impossibles la manipulation et le contrôle en toute sécurité de l'outil dans les situations inattendues.

2.9 UTILISATION DES OUTILS FONCTIONNANT SUR BATTERIES ET PRÉCAUTIONS D'EMPLOI

- **Ne recharger qu'avec le chargeur spécifié par le fabricant.** Un chargeur qui est adapté à un type de bloc de batteries peut créer un risque de feu lorsqu'il est utilisé avec un autre type de bloc de batteries.
- **N'utiliser les outils qu'avec des blocs de batteries spécifiquement désignés.** L'utilisation de tout autre bloc de batteries peut créer un risque de blessure et de feu.
- **Lorsqu'un bloc de batteries n'est pas utilisé, le maintenir à l'écart de tout autre objet métallique, par exemple trombones, pièces de monnaie, clés, clous, vis ou autres objets de petite taille qui peuvent donner lieu à une connexion d'une borne à une autre.** Le court-circuitage des bornes d'une batterie entre elles peut causer des brûlures ou un feu.
- **Dans de mauvaises conditions, du liquide peut être éjecté de la batterie; éviter tout contact. En cas de contact accidentel, nettoyer à l'eau. Si le liquide entre en contact avec les yeux, rechercher en plus une aide médicale.** Le liquide éjecté des batteries peut causer des irritations ou des brûlures.
- **Ne pas utiliser un bloc de batteries ou un outil fonctionnant sur batteries qui a été endommagé ou modifié.** Les batteries endommagées ou modifiées peuvent avoir un comportement imprévisible provoquant un feu, une explosion ou un risque de blessure.
- **Ne pas exposer un bloc de batteries ou un outil fonctionnant sur batteries au feu ou à une température excessive.** Une exposition au feu ou à une température supérieure à 130 °C peut provoquer une explosion.
- **Suivre toutes les instructions de charge et ne pas charger le bloc de batteries ou l'outil fonctionnant sur batteries hors de la plage de températures spécifiée**

dans les instructions. Un chargement incorrect ou à des températures hors de la plage spécifiée de températures peut endommager la batterie et augmenter le risque de feu.

2.10 MAINTENANCE ET ENTRETIEN

• **Faire entretenir l'outil électrique par un réparateur qualifié utilisant uniquement des pièces de rechange identiques.** Cela assurera le maintien de la sécurité de l'outil électrique.

• **Ne jamais effectuer d'opération d'entretien sur des blocs de batteries endommagés.** Il convient que l'entretien des blocs de batteries ne soit effectué que par le fabricant ou les fournisseurs de service autorisés.

2.11 MISES EN GARDE GÉNÉRALES DE SÉCURITÉ POUR LA SCIE À CHAÎNE:

• **Garder toutes les parties du corps éloignées de la chaîne coupante lorsque la scie à chaîne est en fonctionnement. Avant de démarrer la scie à chaîne, vérifier que la chaîne coupante ne touche rien.** Un moment d'inattention lors du fonctionnement des scies à chaîne peut provoquer l'enchevêtrement de vos vêtements ou d'une partie du corps avec la chaîne coupante.

• **Toujours tenir la scie à chaîne main droite sur la poignée arrière et main gauche sur la poignée avant.** Le maintien de la scie à chaîne dans la configuration inverse augmente le risque de blessures, et il convient de ne jamais le faire.

• **Tenir la scie à chaîne uniquement par les surfaces de préhension isolées, car la chaîne coupante peut entrer en contact avec le câblage non apparent ou son propre cordon.** Les chaînes coupantes entrant en contact avec un câble "sous tension" peuvent être exposées aux parties métalliques de la scie à chaîne "sous tension" et peuvent envoyer une décharge électrique à l'opérateur.

• **Porter une protection pour les yeux. Il est recommandé de porter des équipements de protection pour les oreilles, la tête, les mains, les jambes et les pieds.** Un équipement de protection adéquat réduit les blessures en cas d'éclat de débris ou de contact accidentel avec la chaîne coupante.

• **Ne pas utiliser une scie à chaîne dans un arbre, sur une échelle, sur un toit ou sur un support instable.** Une telle utilisation d'une scie à chaîne peut donner lieu à des blessures graves.

• **Toujours garder une position stable et utiliser la scie à chaîne uniquement sur une surface plane, fixe et sécurisée.** Les surfaces glissantes ou instables peuvent provoquer une perte d'équilibre ou une perte de contrôle de la scie à chaîne.

• **En cas de coupe d'une branche tendue, attention au redressement.** Si la tension dans les fibres de bois est relâchée, la branche à ressort peut percuter l'opérateur et/ou lui faire perdre le contrôle de la scie à chaîne.

- **Couper les broussailles et les jeunes arbres avec une extrême précaution.** Des éléments fins peuvent se prendre dans la chaîne coupante, être projetés et provoquer une perte d'équilibre.

- **Porter la scie à chaîne par la poignée avant, désactivée et éloignée du corps. Lors du transport ou du stockage de la scie à chaîne, toujours enfiler le capot du guide-chaîne.** Une manipulation correcte de la scie à chaîne réduit la probabilité de contact accidentel avec la chaîne coupante mobile.

- **Suivre les instructions de graissage, de tension de la chaîne et de changement de guide et de chaîne.** Une chaîne mal tendue ou mal graissée peut casser ou augmenter le risque de rebond.

- **Ne couper que du bois. Ne pas utiliser la scie à chaîne à des fins non prévues. Par exemple, ne pas couper du métal, du plastique, des éléments de maçonnerie ni des matériaux de construction qui ne sont pas en bois.**

L'utilisation de la scie à chaîne pour des opérations différentes de celles prévues peut donner lieu à des situations dangereuses.

- **Ne pas tenter de couper un arbre sans connaissance des risques et de la manière de les éviter.** L'opérateur ou les passants pourraient être gravement blessés lors de la coupe d'un arbre.

- **Cette scie à chaîne n'est pas destinée à l'abattage.** L'utilisation de la scie à chaîne pour des opérations différentes de celles prévues peut gravement blesser l'opérateur ou les passants.

2.12 CAUSES DE REBONDS ET PRÉVENTION PAR L'OPÉRATEUR:

- Un rebond peut se produire lorsque le nez ou le bout du guide-chaîne touche un objet ou si le bois se resserre et coince la scie à chaîne dans l'entaille.

- Dans certains cas, le contact du bout peut provoquer une soudaine réaction inverse, soulevant et renvoyant le guide-chaîne vers l'opérateur.

- Si la chaîne coupante se coince le long de la partie supérieure du guide-chaîne, ce dernier peut être rapidement poussé vers l'opérateur.

- L'une de ces réactions peut provoquer la perte de contrôle de la scie, ce qui risquerait de blesser gravement les personnes. Ne pas compter uniquement sur les dispositifs de sécurité intégrés dans la scie. En tant qu'utilisateur de scie à chaîne, il convient de suivre une procédure visant à éviter tout accident ou blessure dans le cadre du travail de coupe.

- Le rebond résulte d'une mauvaise utilisation de la scie à chaîne et/ou de modes opératoires ou de conditions de fonctionnement incorrects. Il peut être évité en prenant les précautions nécessaires telles qu'indiquées ci-dessous:

- **Assurer une prise ferme, les pouces et les doigts entourant les poignées de la scie à chaîne, avec les deux mains sur la scie et une position du corps et des bras propices à la résistance aux forces de rebond.** Les forces de rebond peuvent

FR

être contrôlées par l'opérateur, pour autant que des précautions aient été prises. Ne pas lâcher la scie à chaîne.

ES

• **Ne pas se précipiter et ne pas couper au-dessus de la hauteur d'épaule.** Il s'agit de prévenir tout contact accidentel du bout et de mieux contrôler la scie à chaîne dans des situations imprévues.

PT

• **Utiliser uniquement les guide-chaîne et chaînes coupantes de rechange spécifiées par le fabricant.** Le remplacement incorrect des guides-chaînes et des chaînes coupantes peut provoquer la rupture et/ou le rebond de la chaîne.

IT

• **Suivre les instructions du fabricant en matière d'affûtage et d'entretien de la chaîne coupante.** Toute diminution de la hauteur de limite de profondeur peut augmenter le rebond.

EL

PL

2.13 RISQUES RÉSIDUELS

RU

• Familiarisez-vous avec l'utilisation de ce produit à l'aide de ce manuel d'instructions. Mémorisez les consignes de sécurité et suivez-les à la lettre. Cela aide à prévenir les risques et les dangers. Soyez toujours vigilant pendant l'utilisation de cet outil afin d'être à même d'identifier les risques suffisamment tôt et de pouvoir y faire face. Une intervention rapide peut éviter des blessures graves et des dommages matériels. Éteignez l'appareil et déconnectez-le de la batterie en cas de dysfonctionnement.

KZ

UA

RO

• Même si toutes les instructions sont suivies à la lettre, il existe encore des facteurs pouvant générer des dangers, comme par exemple :

EN

- Projections d'éclats de bois provenant de la pièce travaillée.
- Blessures dues aux vibrations : utilisez les poignées désignées et essayez de réduire le temps de travail et d'exposition.
- Blessures causées par le bruit : portez un casque antibruit et réduisez le temps de travail et d'exposition.
- Inhalation de poussières et de particules.
- Portez toujours une protection oculaire.

Si vous rencontrez l'un de ces facteurs lors de l'utilisation de l'outil, arrêtez-le et consultez immédiatement votre médecin.

• Les blessures peuvent être causées ou aggravées par l'utilisation prolongée d'un outil. Lors de l'utilisation d'un outil sur une longue durée, veillez à effectuer régulièrement des pauses.

• L'utilisation prolongée de l'outil expose l'utilisateur à des vibrations pouvant provoquer des symptômes connus collectivement sous le nom de syndrome des vibrations du système main-bras, par exemple la décoloration des doigts qui deviennent blancs, ainsi que des maladies spécifiques, par exemple le syndrome du canal carpien.

• Pour réduire ce risque lors de l'utilisation de l'outil, portez toujours des gants protecteurs et gardez vos mains au chaud.

3. CARACTÉRISTIQUES TECHNIQUES

Modèle	40VCS2-34.1
Tension nominale (V CC)	36 V CC
Capacité du réservoir d'huile	120 ml
Vitesse max. de la chaîne	15 m/s
Chaîne	355 mm
Modèle de chaîne	91PJ052X
Modèle du guide-lame	140SDEA041
Longueur du guide-lame	415 mm
Longueur de coupe max.	340 mm
Type d'huile	Huile hydraulique anti-usure
Contrôle d'huile	Automatique
Poids de la machine (batterie incluse)	5.29 kg avec 40VBA2-50.1
Les valeurs d'émission selon la norme EN 62841 sont les suivantes	
Niveau de pression acoustique (dB (A))	89.1 dB(A) K=3 dB(A)
Niveau de puissance acoustique mesuré (dB (A))	100.1 dB(A), K=3dB(A)
Niveau de vibration (K=1,5 m/s²)	1,946 m/s ²
Régime à vide (min-1)	7300

La ou les valeurs totales de vibration déclarées et la ou les valeurs d'émission sonore déclarées ont été mesurées conformément à une méthode d'essai standard et peuvent être utilisées pour comparer un outil à un autre; La ou les valeurs totales de vibration déclarées et la ou les valeurs d'émission sonore déclarées peuvent également être utilisées dans une évaluation préliminaire de l'exposition. Les émissions de vibrations et de bruit lors de l'utilisation réelle de l'outil électrique peuvent différer des valeurs déclarées en fonction des modes d'utilisation de l'outil et notamment du type de pièce à traiter; la valeur des émissions nécessite de définir des mesures de sécurité pour protéger l'opérateur qui sont basées sur une estimation de l'exposition dans les conditions réelles d'utilisation (en tenant compte de toutes les parties du cycle de fonctionnement telles que les temps d'arrêt et de marche à vide de l'outil en plus du temps de déclenchement).

Il est conseillé pour l'utilisateur de porter une protection auditive.

Batterie	
Type de batterie	Li-ion
Modèle	40VBA2-50.1 40VBA2-50.1XXX
Tension nominale (V CC)	36 V CC
Capacité nominale de la batterie	Li-Ion 5 Ah
Nombre de cellules de batterie	20
Poids net (kg)	1,29 kg

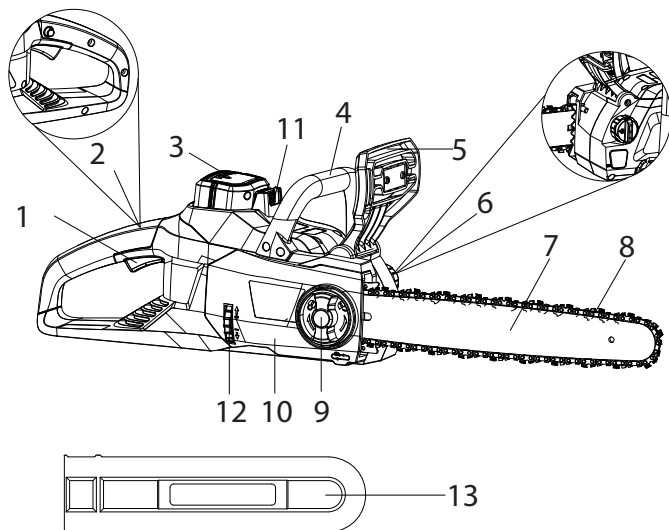
Chargeur		
Modèle	40VCH1-3A.1 40VCH1-3A.1XXX	40VCH2-6A.1 40VCH2-6A.1XXX
Puissance d'entrée	100-240V~	220-240 V~
Puissance de sortie nominale	42 V CC	42 V CC
Température d'utilisation [°C]	4°C~24°C	4°C~24°C
Poids net (kg)	0,605 kg	1,06 kg

4. MONTAGE



AVERTISSEMENT ! Le produit doit être complètement assemblé avant d'être mis en marche ! N'utilisez pas un produit partiellement assemblé ou assemblé avec des pièces endommagées ! Suivez les consignes de montage étape par étape et utilisez les images fournies comme guide visuel pour monter facilement le produit !

4.1 DÉBALLAGE



- | | |
|-----------------------------------------|---------------------------|
| 1. Interrupteur Marche/Arrêt (gâchette) | 3. Batterie (non fournie) |
| 2. Verrou de sécurité | 4. Poignée avant |

5. Protection avant/frein de chaîne
6. Bouchon du réservoir d'huile
7. Guide

8. Chaîne
9. Bouton de fixation
10. Capot latéral
11. Bouton de déverrouillage de la batterie
12. Molette de tension de la chaîne
13. Fourreau

- Portez des gants lors du déballage.
- N'utilisez pas de cutter, couteau, scie ou tout autre outil similaire pour déballer.
- Ne portez l'outil que par ses poignées.
- Conservez le carton d'emballage pour pouvoir le réutiliser ultérieurement (transport et stockage).
- Conservez le manuel d'instructions dans un endroit sec pour toute consultation ultérieure.

4.2 INSTALLATION

Installation / retrait de la batterie : illustration **3.4**

AVERTISSEMENT : Assurez-vous que le loquet situé au bas du module de batterie est bien enclenché et que le module de batterie est correctement installé et sécurisé dans le port de connexion de la batterie avant de mettre l'outil en marche.

Si vous n'installez pas correctement la batterie, celle-ci risque de tomber et de vous blesser gravement. Installation : Pour attacher, alignez et glissez la batterie dans les fentes du port d'accueil de la batterie jusqu'à ce qu'elle se verrouille en place.

Démontage : Pour libérer la batterie, appuyez sur le bouton de déverrouillage et retirez la batterie du produit.

Assemblage du guide-chaîne et de la chaîne : illustration **2.1** à **2.5**

1. Posez la partie principale de la tronçonneuse sur une surface plane et solide.
2. Tournez la molette de verrouillage dans le sens inverse des aiguilles d'une montre pour enlever le couvercle de la partie principale de la tronçonneuse.
3. À l'aide de gants de protection, enveloppez la chaîne autour du guide-chaîne, en veillant à bien orienter les dents dans le sens de rotation. La chaîne doit passer correctement dans toute la rainure qui fait le tour du bord extérieur du guide-chaîne.
4. Placez la chaîne autour du pignon tout en alignant la rainure du guide-chaîne sur le boulon interne à la base de la tronçonneuse et sur la goupille de tension de chaîne située dans le trou du guide-chaîne. La goupille de tension de chaîne peut avoir besoin d'être ajustée pour permettre un alignement correct avec le trou du guide-chaîne. Utilisez la molette de tension pour ajuster son positionnement jusqu'à ce qu'elle soit parfaitement alignée.
5. Tournez la molette de tension pour un serrage préliminaire du guide-chaîne ; serrez juste assez pour que la chaîne reste en place. Tout en immobilisant le guide-lame, remettez le fourreau sur la tronçonneuse. Veillez à aligner correctement l'ergot sur la rainure de la partie principale de la tronçonneuse. Verrouillez le capot en tournant sa molette de verrouillage dans le sens des aiguilles d'une montre jusqu'à ce qu'elle s'engage.

Tension de la chaîne : illustration **2.5**

1. Testez la tension de la chaîne en tirant dessus pour la décoller du guide. Si la chaîne est tendue correctement, il doit y avoir un interstice d'environ 3 mm entre la chaîne et le guide-chaîne.

2. Si un ajustement est nécessaire, desserrez la molette de verrouillage du guide-chaîne d'un tour complet.
3. Pour ajuster la tension de la chaîne, tournez la molette de tension. Tournez-la vers le haut pour augmenter la tension, et vers le bas pour la réduire. Une chaîne correctement tendue ne doit pas pendre sous le guide-chaîne, et il ne doit pas être possible de la décoller de plus de 3 mm du guide-chaîne.
4. Une fois la chaîne tendue correctement, resserrez la molette de verrouillage. Ne tendez pas excessivement la chaîne, car cela provoquera une usure excessive et réduira la longévité de la chaîne et du guide.



Remarque : La chaîne doit être tendue correctement afin d'assurer la sécurité de fonctionnement de la machine.

La tension de la chaîne est optimale lorsqu'elle peut être décollée de 3 mm au niveau du milieu du guide-chaîne. Comme la chaîne chauffe en cours d'utilisation, sa longueur peut fluctuer. Vérifiez la tension de la chaîne toutes les 10 minutes au cours du travail et ajustez-la si nécessaire, notamment si la chaîne est neuve. Donnez du mou dans la chaîne une fois le travail terminé, car elle raccourcira en refroidissant. Cette mesure permet de préserver le bon état de la chaîne et donc d'optimiser sa durée de vie.

4.3 MISE EN PLACE

Avant chaque utilisation, vérifiez les éléments suivants afin d'assurer des conditions de fonctionnement optimales.

Tronçonneuse :

Avant de commencer le travail, vérifiez que le boîtier, la chaîne et le guide-chaîne de la tronçonneuse sont en bon état. N'utilisez en aucun cas la machine si elle est clairement endommagée.

Huile de chaîne :

Vérifiez le niveau de remplissage du réservoir d'huile. Au cours du travail, vérifiez régulièrement que la quantité d'huile disponible est suffisante. Ne faites en aucun cas fonctionner la scie sans huile ou avec un niveau d'huile inférieur au niveau minimum indiqué, la tronçonneuse risquerait d'être endommagée. En moyenne, un remplissage du réservoir d'huile suffit pour environ 10 minutes de travail (en fonction de la durée des pauses et de la densité des pièces tronçonnées).

Chaîne :

Contrôlez la tension de la chaîne et l'état de la scie. Plus la chaîne est bien aiguisée, plus la tronçonneuse est facile à utiliser et donc à contrôler. Le même principe s'applique à la tension de la chaîne. Vérifiez la tension toutes les 10 minutes au cours du travail afin d'optimiser la sécurité de l'appareil. Les tronçonneuses neuves, en particulier, sont sujettes à des changements liés à la chaleur générée par le fonctionnement.

Équipement de sécurité et vêtements de protection :

Il est indispensable de porter des vêtements de protection moulants appropriés, par ex. un pantalon, des gants et des chaussures de protection. Mettez un casque de protection avec une fonction intégrée de protection auditive et une visière qui vous protégera des chutes et des rebonds de branches.

Si vous avez les cheveux longs, attachez-les au-dessus de la ligne des épaules.

Pour utiliser cet appareil, munissez-vous des vêtements et des équipements de protection suivants :

- Casque avec visière et protège-nuque
- Casque anti-bruit
- Masque à gaz
- Gants avec protection anti-scie homologuée
- Jambières de protection anti-coupure
- Bottes à bouts renforcés en acier anti-coupure
- Trousse de premiers secours en cas de blessures.

Remplissage du système de huilage automatique : illustration (3.3)

ATTENTION ! La tronçonneuse vous est fournie SANS huile à l'intérieur. Il est indispensable de faire le plein d'huile avant usage. Ne faites jamais fonctionner la tronçonneuse avec une chaîne non graissée et/ou avec un réservoir d'huile vide ; cela l'endommagerait gravement. La capacité de coupe et la durée de vie de la chaîne dépendent de l'optimisation de la lubrification. C'est la raison pour laquelle la chaîne est huilée automatiquement au cours du travail via le trou de sortie d'huile.

Cette tronçonneuse possède un système de huilage automatique grâce auquel la chaîne et le guide sont graissés correctement. L'indicateur de niveau indique le niveau d'huile résiduel dans la tronçonneuse.

Si le niveau d'huile descend en dessous d'un quart de la capacité totale, refaites le plein d'huile adéquate. Pour remplir le réservoir d'huile :

1. Enlevez le bouchon du réservoir d'huile. Remplissez le réservoir avec de l'huile adéquate jusqu'à ce que le niveau atteigne la capacité totale.
2. Remettez en place le bouchon du réservoir d'huile. N'oubliez pas de vérifier le niveau d'huile toutes les 10 minutes d'utilisation. Débranchez la tronçonneuse avant de vérifier le niveau d'huile ou de remplir le réservoir.



ATTENTION ! Afin d'éviter les fuites d'huile, veillez à ce que la machine reste en position horizontale (bouchon du réservoir d'huile à la verticale) lorsque vous ne l'utilisez pas. Utilisez uniquement l'huile recommandée afin d'éviter d'endommager la tronçonneuse. N'utilisez jamais d'huile recyclée/usagée.

4.4 PREMIÈRE UTILISATION

Vérification de la batterie



AVERTISSEMENT ! Lisez la section « CONSIGNES DE SÉCURITÉ » au début de ce manuel, y compris tout le texte des sous-rubriques, avant d'utiliser ce produit.



La batterie n'est pas complètement chargée au moment de l'achat. Avant d'utiliser le produit pour la première fois, placez la batterie dans le chargeur et chargez-la complètement.

Faites particulièrement attention lors de l'utilisation de l'outil pour la première fois : concentrez et dédieu toute votre attention à cette première utilisation. Faites le premier essai sur un espace libre sans obstacle ni élément environnant.

4.5 FONCTIONNEMENT

Allumer/éteindre : illustration (4.2)

Pour allumer l'outil, maintenez le verrou d'interrupteur enfoncé avec le pouce tout en appuyant sur la gâchette marche/arrêt. Une fois la gâchette enclenchée, vous pouvez relâcher le verrou d'interrupteur et utiliser l'outil. Le verrou d'interrupteur réduit le risque de démarrage accidentel.

Pour éteindre l'outil, relâchez la gâchette marche/arrêt.



AVERTISSEMENT : N'insérez pas la batterie et ne la retirez pas alors que la gâchette est enclenchée ou que la tronçonneuse est en mouvement.

Consignes de sécurité relatives au fonctionnement



ATTENTION ! Portez des lunettes de sécurité Portez un masque filtrant si le travail génère des poussières. L'utilisation de gants appropriés et de chaussures solides est également recommandée.

- Avant chaque utilisation, examinez l'appareil, la batterie, le chargeur et les accessoires afin de vous assurer qu'ils sont en bon état. N'utilisez pas l'outil s'il est endommagé ou présente des signes d'usure.
- Vérifiez soigneusement que tous les accessoires sont correctement assemblés.
- Tenez toujours l'outil par sa poignée. Afin d'assurer une bonne prise, la poignée doit rester sèche.
- Veillez à ce que les ouïes de ventilation soient toujours propres et non obstruées. Si nécessaire, nettoyez-les avec une brosse souple. Si les ouïes de ventilation sont bouchées, l'outil risque de surchauffer et d'être endommagé.
- Éteignez immédiatement l'outil si vous êtes troublé par quelqu'un entrant dans l'aire de travail pendant que vous travaillez. Attendez toujours l'arrêt complet de l'outil avant de le poser.
- Ne vous surmenez pas. Faites régulièrement des pauses pour garantir que vous puissiez rester concentré sur le travail et conserver un contrôle total de l'outil.
- Avant de mettre le produit en marche, vérifiez qu'il a été correctement assemblé et que toutes les pièces mobiles fonctionnent correctement.
- Nous recommandons d'humidifier légèrement les surfaces dans des conditions poussiéreuses ou en utilisant un accessoire antibuée.
- Utilisez le produit à des heures raisonnables : pas trop tôt le matin ni trop tard le soir pour ne pas déranger d'autres personnes.
- N'utilisez pas l'outil par mauvais temps, notamment quand il y a un risque de foudre. N'utilisez pas l'appareil sous un éclairage insuffisant. L'opérateur a besoin d'une vue dégagée de la zone de travail pour identifier les dangers potentiels.
- L'utilisation d'une protection auditive réduit la capacité d'entendre des avertissements (cris ou alarmes). L'opérateur doit accorder une attention particulière à ce qui se passe dans la zone de travail. Ne vous laissez pas distraire et concentrez-vous toujours sur la tâche.

- L'utilisation d'outils similaires à proximité augmente à la fois le risque de blessure auditive et la possibilité que d'autres personnes pénètrent dans votre zone de travail.
- Restez toujours d'aplomb et gardez bien l'équilibre.
- N'essayez pas d'atteindre des endroits difficiles d'accès. Cela peut vous faire perdre l'équilibre. Veillez à toujours rester bien d'aplomb dans les pentes.
- Marchez, ne courez jamais. Gardez toutes les parties de votre corps à distance de toute partie mobile.
- Ne faites jamais fonctionner le produit sans l'équipement approprié.
- Ne modifiez pas le produit de quelque manière que ce soit et n'utilisez pas de pièces ou d'accessoires non recommandés par le fabricant.



Si le produit est tombé, a subi un choc important ou commence à vibrer anormalement, arrêtez immédiatement le produit et vérifiez la présence de dommages ou identifiez la cause des vibrations. Les dommages doivent être correctement réparés ou faire l'objet d'un remplacement par un centre de service agréé.

• Pour réduire les risques de blessure liés au contact des pièces en rotation, arrêtez toujours la machine, retirez la batterie et assurez-vous que toutes les pièces mobiles se sont arrêtées :

- avant de nettoyer ou de retirer une obstruction
- avant de le laisser sans surveillance
- avant d'installer ou de retirer des accessoires
- avant de contrôler, d'entretenir ou de travailler sur le produit

Procédure basique d'utilisation/de coupe : illustration (4.1) à (4.5)



AVERTISSEMENT : De par sa nature, la tronçonneuse est une machine extrêmement dangereuse, et doit donc être manipulée avec sérieux !

Nous vous recommandons fortement de suivre un cours de formation adéquat afin de vous familiariser avec l'utilisation et l'entretien de tels appareils avant de commencer à l'utiliser ! Lisez le présent mode d'emploi dans son intégralité, et respectez à tout moment l'ensemble des consignes de sécurité. Le fabricant ne saurait être tenu pour responsable des éventuels accidents ou blessures résultant d'une maintenance abusive ou incorrecte de ce produit !

1. Afin d'acquérir une certaine maîtrise de l'appareil, suivez un cours de formation agréé pour apprendre à utiliser les tronçonneuses d'une manière sûre et efficace. Familiarisez-vous avec l'ensemble des boutons et contrôles. Pratiquez tous les différents mouvements avec l'appareil éteint.

FR

2. Tenez toujours l'appareil solidement des 2 mains, avec la main gauche sur la poignée avant et la main droite sur la poignée arrière. Tenez toujours les deux poignées solidement tout le long du travail. N'utilisez jamais l'appareil en le tenant d'une seule main.

ES

3. Utilisez toujours l'appareil dans une position sécurisée. Tenez l'appareil du côté droit du corps.

REMARQUE : Toute autre position de coupe ne doit pas être utilisée avec ce produit, à l'exception de la tronçonneuse.

PT

4. Vérifiez le graissage :

Démarrez l'outil et vérifiez que la chaîne reçoit une giclée d'huile quelques secondes plus tard. Si vous repérez une trace d'huile, cela signifie que la lubrification de la tronçonneuse est en cours.

IT

5. Attendez que la chaîne tourne à plein régime avant de la mettre en contact avec le bois. Avant de commencer la coupe, posez la tronçonneuse sur le bois en l'appuyant sur la griffe d'abattage, puis servez-vous de la griffe d'abattage comme point de levier au cours de la coupe.

EL

6. Dans le cas de bûches plus larges, décollez la griffe du bois en tirant légèrement la tronçonneuse vers l'arrière, puis repositionnez la griffe à un point plus bas pour continuer la coupe. N'enlevez pas complètement l'appareil du bois.

PL

7. Ne forcez jamais sur l'appareil : laissez la chaîne faire le travail et s'enfoncer progressivement dans le bois et contentez-vous d'exercer une pression minimale.

RU

8. Ne tenez jamais l'appareil à bout de bras, et n'essayez pas de couper dans des endroits difficiles à atteindre. Ne tenez jamais l'appareil au-dessus des épaules.

KZ

9. Le résultat de coupe est meilleur lorsque la chaîne tourne à vitesse constante pendant toute la coupe.

UA

10. Faites attention lorsque vous atteignez la fin de la coupe. Une fois libéré du bois, l'appareil peut brusquement changer de poids, Cela peut causer des accidents aux jambes ou aux pieds. N'éteignez jamais l'appareil avant de l'avoir complètement libéré du bois.

RO

11. Vérifiez régulièrement le graissage de la chaîne : faites tourner la tronçonneuse à vitesse moyenne et examinez la chaîne afin de vous assurer qu'elle est constamment alimentée en lubrifiant.

EN

Prévention des rebonds

Le terme de rebond désigne un mouvement soudain de la scie vers le haut et vers l'arrière. Ce phénomène se produit en général lorsque la pièce entre en contact avec le bout du guide-chaîne, ou lorsque la chaîne se coince.

Un rebond génère une force puissante et abrupte. La tronçonneuse réagit en général d'une manière incontrôlable, d'où la possibilité de blessures pour l'utilisateur.

Le risque de rebond est au maximum lorsque vous essayez de couper avec le bout du guide-chaîne ou à proximité. Appliquez toujours la scie le plus à plat possible afin d'éviter tout risque de perte de contrôle au cours du travail.

Frein de rebond

Le frein de rebond est un mécanisme de sécurité actionné par la poignée de frein (protège-main avant). En cas de rebond, il permet d'immobiliser immédiatement la chaîne.

Les vérifications décrites ci-dessous sont à effectuer avant chaque utilisation. Le test du frein de chaîne a pour but de réduire les risques de blessures consécutives aux rebonds.

1. Poussez le protège-main avant vers l'avant et essayez de démarrer la tronçonneuse. La chaîne n'est pas censée démarrer.

2. Pour désactiver le frein de rebond, relâchez la gâchette marche arrêt et tirez le protège-main avant vers l'arrière.

Abattre un arbre

AVERTISSEMENT ! Avant de commencer le travail ou d'entreprendre d'abattre un arbre, renseignez-vous auprès des autorités locales pour vous assurer que vous en avez la permission !

Il est possible que votre propre jardin se trouve dans une aire de conservation, ou que l'arbre que vous souhaitez abattre soit protégé par une ordonnance de conservation, ou qu'il apparaisse sur votre plan cadastral. Dans ces cas de figure entre autres, vous pourriez avoir besoin de demander l'autorisation avant d'entreprendre votre travail !

1. Si les opérations de coupe et d'abattage sont effectuées simultanément par deux personnes ou plus, la distance entre les sites de travail doit être égale à au moins deux fois la hauteur de l'arbre à abattre.

Les coupes doivent s'effectuer de manière à ce que les chutes d'arbres ne représentent pas de danger pour les biens et les personnes, ni pour les lignes électriques. En cas de contact d'un arbre avec une ligne électrique, prévenez immédiatement la compagnie en question.

2. L'utilisateur doit se tenir en amont de l'arbre, celui-ci étant plutôt susceptible de rouler ou de glisser vers l'aval après sa chute.

3. Avant le début de la coupe, il est indispensable de prévoir un itinéraire de retraite et de dégager tous les obstacles. Le chemin de repli doit être dirigé vers l'arrière, en diagonale, du côté opposé à la direction de chute supposée.

4. Avant le début de la coupe, examinez la courbe de l'arbre, l'emplacement des grosses branches et le sens du vent. Ces facteurs permettent d'anticiper la direction de la chute de l'arbre.

5. Enlevez les éléments étrangers (cailloux, saletés, clous, agrafes, fils de fer, morceaux d'écorce) de l'arbre.

Entaille d'abattage

Effectuez une entaille d'une profondeur égale à 1/3 du diamètre de l'arbre, perpendiculairement au sens de la chute. Effectuez l'entaille horizontale la plus basse en premier. Ainsi, la chaîne et le guide-chaîne ne risqueront pas d'être coincés dans le bois lorsque vous ferez la deuxième entaille.

Trait d'abattage

1. Le trait d'abattage doit être situé au moins 5 cm au-dessus de la ligne horizontale de l'entaille d'abattage, et il doit être strictement parallèle à celle-ci. Laissez entre l'entaille et le trait d'abattage une épaisseur de bois assez conséquente pour pouvoir constituer une charnière. La charnière a pour but d'éviter que l'arbre ne pivote et tombe dans la mauvaise direction.

Ne coupez pas à travers la charnière.

2. À mesure que la tronçonneuse approche de la charnière, l'arbre doit commencer à vaciller. S'il existe une probabilité que l'arbre tombe dans la mauvaise direction ou penche vers l'arrière et coince la lame, arrêtez de couper avant d'avoir achevé le trait de coupe, puis enfoncez un coin en bois, en plastique ou en aluminium dans le trait pour forcer l'arbre à tomber dans la direction souhaitée.

3. Lorsque l'arbre commence à tomber, sortez la machine du bois, coupez le moteur, posez la machine par terre, puis éloignez-vous en suivant l'itinéraire de repli prévu. Gardez bien l'équilibre et faites attention aux chutes éventuelles de branches.

Ébranchage et élagage

L'ébranchage consiste à enlever les branches d'un arbre abattu. Pendant l'ébranchage, laissez les grosses branches inférieures afin que le tronc reste en suspension au-dessus du sol. Tronçonnez les petites branches en une seule coupe. Coupez les branches sous tension en procédant du bas vers le haut pour éviter que l'appareil ne soit pincé.

AVERTISSEMENT ! Ne montez jamais dans un arbre pour ébrancher ou élaguer ! Ne vous tenez pas sur des échelles, plateformes, rondins ou dans toute position susceptible de vous faire perdre l'équilibre ou le contrôle de la tronçonneuse ! Lors de l'élagage d'arbres, n'effectuez pas la coupe au ras du tronc ou de la branche principale tant que vous n'avez pas coupé un premier tronçon extérieur de la branche pour réduire son poids. Ceci permet d'éviter de retirer l'écorce du tronc.

AVERTISSEMENT ! Si les branches que vous souhaitez élaguer sont situées au-dessus de la hauteur de la poitrine, faites effectuer l'élagage par un professionnel !

Coupe de bois sous tension

1. Une pièce sous tension peut être un tronc, une branche, une souche enracinée ou un jeune arbuste qui est maintenu courbé et sous tension par une autre pièce de bois, et qui a un mouvement violent de ressort quand la pièce de bois le retenant est coupée ou retirée.

2. Sur un arbre abattu, une souche enracinée a un fort potentiel d'effet ressort pour reprendre sa position verticale d'origine lorsque l'arbre est débité et que le tronc est séparé de la souche.

3. Prenez garde aux pièces sous tension, car elles sont dangereuses.

Débitage

Le débitage ou la coupe transversale consiste à découper un tronc en rondins. Pour cela, il est très important de se tenir bien en équilibre, avec le poids du corps réparti sur les deux pieds. Si c'est possible, surélevez le tronc à l'aide de branches, de bûches ou de coins.

1. Pour une coupe plus facile, suivez les principes de base suivants : Si le tronc est surélevé sur toute sa longueur, coupez-le par le dessus.

2. Si le tronc est surélevé d'un seul côté, coupez environ 1/3 de son diamètre par en dessous, puis terminez la coupe par le dessus, de manière à rejoindre la première entaille.

3. Si le tronc est surélevé des deux côtés, coupez environ 1/3 de son diamètre par le dessus, puis coupez les 2/3 restants par en dessous, de manière à rejoindre la première entaille.

4. Lorsque vous débitez un tronc placé sur un terrain en pente, placez-vous toujours en amont du tronc. Lorsque vous coupez toute la largeur d'un tronc en une seule fois, relâchez la pression à la fin de la coupe, mais sans desserrer les poignées, afin de garder le contrôle de l'appareil pendant toute l'opération. Faites attention à ce que la chaîne ne touche jamais le sol. À la fin de la coupe, attendez l'arrêt complet de la chaîne avant de bouger la machine. Coupez toujours le moteur avant de passer d'un arbre à un autre.

4. Placez les petits troncs sur une table de tronçonnage ou sur un autre tronc pour la coupe.

6. Si le diamètre du bois est suffisamment grand pour insérer un coin sans toucher la chaîne, utilisez des coins pour que l'entaille reste ouverte et éviter tout coincement de la chaîne.

Réduction du bruit et des vibrations

Pour réduire l'impact des émissions sonores et vibratoires, limitez la durée d'utilisation, utilisez les modes de fonctionnement à vibrations et bruit réduits, et portez des équipements de protection individuelle.

Pour minimiser les risques liés à l'exposition aux vibrations et au bruit, prenez en compte les facteurs suivants :

- Utilisez l'outil exclusivement tel que prévu par sa conception et le présent mode d'emploi.
- Maintenez l'outil en bon état et bien entretenu.
- Utilisez des accessoires appropriés pour l'outil et veillez à ce qu'ils soient en bon état.
- Tenez solidement la poignée.
- Entretenez cet outil conformément au présent mode d'emploi et veillez à ce qu'il reste bien lubrifié. (le cas échéant).
- Si vous devez travailler avec un outil générant de fortes vibrations, planifiez votre travail pour l'étaler sur une durée plus longue.

Pour réduire ce risque lors de l'utilisation de l'outil, portez toujours des gants protecteurs et gardez vos mains au chaud.

Après usage

Éteignez l'outil et assurez-vous que toutes les pièces mobiles se sont complètement immobilisées. Montez le fourreau. Retirez la batterie et laissez-la refroidir. Vérifiez, nettoyez et rangez le produit comme décrit ci-dessous.

Retrait et charge de la batterie : Illustration 5.2 et mode d'emploi de la batterie

1. Appuyez sur le bouton de verrouillage en haut au centre de la batterie pour la faire sortir du produit.
2. Placez la batterie dans le chargeur en la faisant glisser dans une position verrouillée jusqu'au dé clic.
3. Lorsque le voyant vert clignote, la batterie est en cours de charge. Lorsque le voyant vert ne clignote plus, la batterie est complètement chargée.

5. TRANSPORT

Le transport de la machine ou de la batterie peut nécessiter que vous remplissiez certaines exigences spécifiques à votre pays. Afin d'être sûr de toutes les respecter, renseignez-vous auprès des autorités de votre pays. Assurez-vous que la température pendant le transport ne sera jamais hors de la plage de température indiquée dans le chapitre relatif à l'entreposage.

5.1 TRANSPORT DE LA MACHINE

Eteignez l'outil, assurez-vous que toutes les pièces mobiles se sont complètement immobilisées et retirez la batterie. Portez toujours l'appareil en le tenant par sa poignée et en y fixant le fourreau. Protégez le

produit contre les chocs importants ou les vibrations fortes pouvant se produire pendant son transport dans un véhicule. Immobilisez le produit pour l'empêcher de glisser ou de tomber. N'exposez pas le produit au soleil.

5.2 TRANSPORT DES PILES AU LITHIUM

Veillez vous reporter au manuel d'instructions de la batterie pour plus de détails.

6. HIVERNAGE

Illustration (6.1) à (6.3)

Débranchez la batterie de l'outil électrique.

Avant un entreposage prolongé, veuillez vous assurer que la charge de la batterie est conforme aux instructions fournies dans le mode d'emploi de la batterie. **Suivez toutes les instructions données dans le chapitre sur l'entreposage ci-dessous.** Nous vous recommandons d'utiliser l'emballage d'origine pour l'entreposage ou de recouvrir le produit avec un chiffon ou un boîtier approprié pour le protéger de la poussière.

7. RANGEMENT

Rangez uniquement l'appareil dans un lieu propre, sec et ventilé avec une plage de température comprise entre 4 °C et 24 °C. Recouvrez-le pour procurer une protection supplémentaire. Nous conseillons d'utiliser l'emballage d'origine pour ranger ou couvrir le produit avec un tissu ou un emballage appropriés afin de le protéger contre la poussière. Attachez toujours solidement l'outil avant de le transporter.

7.1 RANGEMENT DE L'APPAREIL

Illustration (6.3)

Débranchez la batterie de l'outil électrique. Examinez l'appareil à la recherche de pièces usées, desserrées ou endommagées. Nettoyez l'appareil avant de le ranger. N'exposez pas le produit au soleil. Assurez-vous que le produit est toujours protégé du froid et de l'humidité.

7.2 STOCKAGE DES PILES AU LITHIUM

Assurez-vous que le niveau de charge de la batterie est conforme aux recommandations du manuel d'instructions de la batterie. Veuillez vous reporter au manuel d'instructions de la batterie pour plus de détails.

8. ENTRETIEN



DANGER ! Risque de blessure due à un choc électrique. Retirez la batterie et assurez-vous que toutes les pièces mobiles se sont complètement immobilisées avant de régler, d'inspecter, de nettoyer ou de ranger le produit.

8.1 NETTOYAGE

Illustration (5.2) à (5.8)

Veillez à ce que tous les dispositifs de sécurité, les ouvertures d'aération et le carter du moteur soient exempts de résidus et de saletés. Essuyez l'équipement avec un chiffon et/ou de l'air comprimé. Nous vous recommandons vivement de nettoyer l'appareil après chaque utilisation.

N'utilisez pas de produits de nettoyage, ils sont susceptibles d'attaquer le plastique et de nuire à l'intégrité structurelle de la tronçonneuse.

Enlevez le couvercle, la chaîne et le guide-chaîne au bout d'1 à 3 heures d'utilisation, et nettoyez-les en les brossant.

Nettoyez la zone sous le couvercle, le pignon d'entraînement ainsi que l'ensemble du guide-chaîne au moyen d'une brosse à poils souples.

Nettoyez le trou de sortie d'huile avec un chiffon propre.

Aucun autre objet ne doit être posé sur la tronçonneuse.

8.2 REMPLACEMENT

Illustration (5.1)



Vérification du graissage automatique de la chaîne

Vérifiez régulièrement le fonctionnement du graissage automatique de la chaîne afin d'éviter la surchauffe et les dommages qui en résulteraient sur le guide et la chaîne. Pour ce faire, alignez l'extrémité du guide-chaîne contre une surface lisse (planche, coupe dans un arbre) et faites tourner la tronçonneuse. Si une quantité croissante d'huile apparaît, le graissage automatique de la chaîne fonctionne correctement.

Graissage du pignon d'entraînement

REMARQUE : Il n'est pas nécessaire d'enlever la chaîne pour graisser le pignon.

1. Nettoyez le guide-lame et le pignon de renvoi.

2. Utilisez un pistolet de graissage ; insérez la pointe dans le trou de graissage et injectez l'huile jusqu'à ce qu'elle déborde du trou.

3. Pour faire tourner le pignon, relâchez la butée d'arrêt de la chaîne et tirez la chaîne à la main jusqu'à ce que le côté non graissé du pignon soit aligné avec le trou de graissage. Répétez la procédure de lubrification.

Affûtage de la chaîne

Maintenez la chaîne affûtée. La tronçonneuse coupera plus vite et plus sûrement. Une chaîne émoussée entraînera une usure prématurée du moteur, du pignon de renvoi, du guide-chaîne et de la chaîne elle-même. Si vous avez besoin de forcer sur la chaîne pour la faire entrer dans le bois et si le sciage ne produit que de la sciure avec de gros copeaux, cela signifie que la chaîne est émoussée. Achetez une chaîne neuve, faites affûter la chaîne par un professionnel dans un centre de service qualifié, ou faites-le vous-même à l'aide d'un kit d'affûtage adéquat. La profondeur de coupe se définit par la différence de hauteur entre les dents et la rainure. Lorsque vous affûtez la pointe, le réglage de la jauge de profondeur entre la pointe et la crête de la plaque latérale diminue. Afin de maintenir des performances de coupe optimales, la crête doit être limée de manière à obtenir le réglage de jauge de profondeur recommandé.

Pour affûter la chaîne :

1. À l'aide de gants de protection, vérifiez que la chaîne est tendue correctement sur le guide-chaîne.

2. Utilisez une lime dont le diamètre est 1,1 fois plus grand que la profondeur des gouges (dents de coupe). Assurez-vous qu'1/5 du diamètre de la lime dépasse du haut des dents de coupe.

REMARQUE : Afin de vous assurer que la lime est dans la bonne position, le plus simple est de vous procurer un guide d'affûtage, disponible chez la plupart des vendeurs de tronçonneuses.

3. Limez perpendiculairement au guide-chaîne, selon un angle de 25° par rapport au sens de la marche.

4. Limez chacune des dents, en frottant toujours de l'intérieur vers l'extérieur. Limez d'abord l'un des côtés de la chaîne, puis retournez la scie et répétez l'opération de l'autre côté.

Affûtez chaque gouge de manière identique en donnant le même nombre de coups de lime.

Gardez toutes les lames de la même longueur. Chaque fois que la pointe de coupe est affûtée, la longueur de coupe est réduite. Lorsque la longueur de la fraise est réduite à 4 mm, la chaîne est usée et doit être remplacée.

• Le réglage de la jauge de profondeur est également réduit à chaque affûtage. Tous les 5 affûtages, utilisez un instrument de mesure de profondeur pour vérifier la hauteur entre la pointe de coupe et

la crête. Si nécessaire, utilisez une lime plate pour limer la crête afin d'obtenir le réglage de jauge de profondeur de 0,635 mm. Les outils de mesure de jauge de profondeur sont disponibles chez la plupart des vendeurs de tronçonneuse.

• Si la tronçonneuse ne fonctionne pas correctement, apportez-la à un centre de service qualifié pour la faire inspecter. Les réparations ne doivent être effectuées qu'avec les pièces de rechange identiques à celles listées dans le présent mode d'emploi.

Remplacement de la chaîne et du guide-chaîne

Chaîne/guide-chaîne approuvés

Remplacez la chaîne lorsque les dents sont trop usées pour être affûtées ou lorsque la chaîne se casse. Utilisez exclusivement la chaîne de rechange indiquée dans le présent mode d'emploi.

Utilisez toujours un pignon neuf lors du remplacement de la chaîne. Cela garantira un roulement correct de la chaîne.

1. Posez la partie principale de la tronçonneuse sur une surface plane et solide.

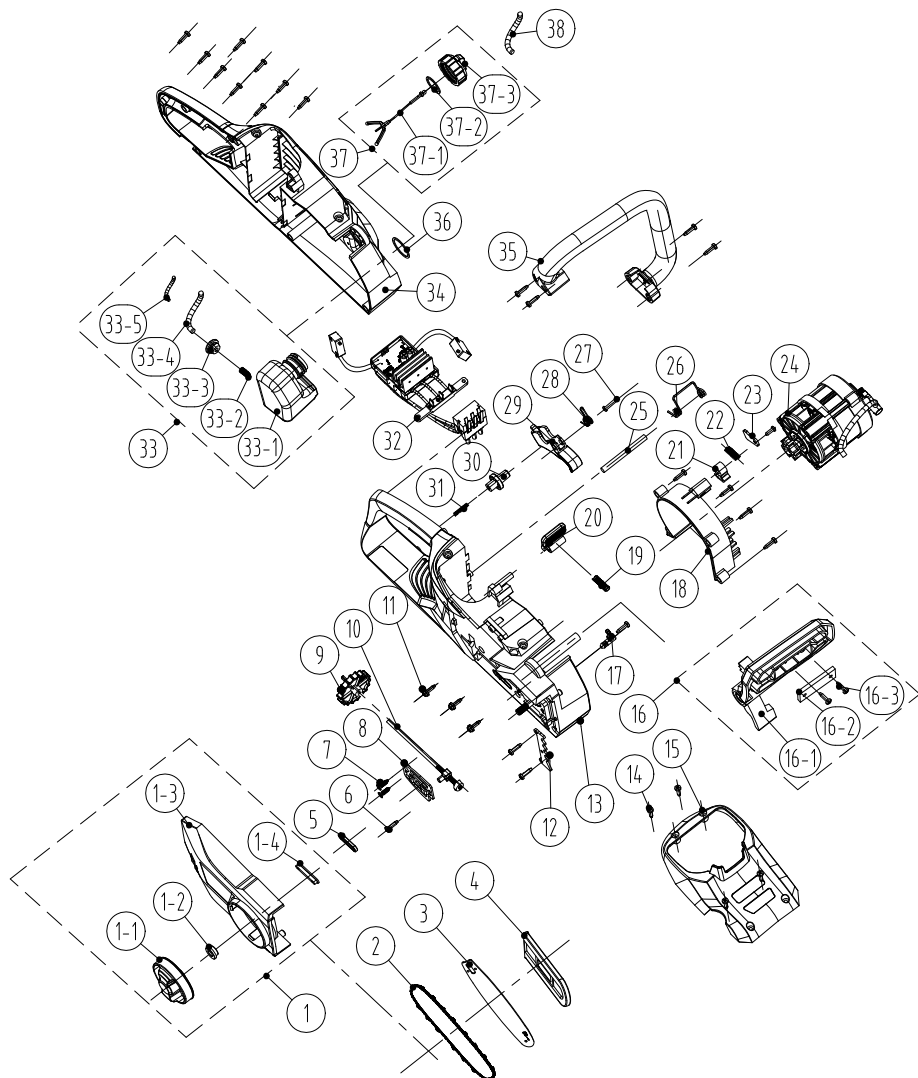
2. Tournez la molette de verrouillage du guide-chaîne dans le sens inverse des aiguilles d'une montre pour enlever le couvercle de la partie principale de la tronçonneuse.

3. À l'aide de gants de protection, enveloppez la chaîne autour du guide-chaîne, en veillant à bien orienter les dents dans le sens de rotation. La chaîne doit passer correctement dans toute la rainure qui fait le tour du bord extérieur du guide-chaîne.

4. Placez la chaîne autour du pignon tout en alignant la rainure du guide-chaîne sur le boulon interne à la base de la tronçonneuse et sur la goupille de tension de chaîne située dans le trou du guide-chaîne. La goupille de tension de chaîne peut avoir besoin d'être ajustée pour permettre un alignement correct avec le trou du guide-chaîne. Utilisez la molette de tension pour ajuster son positionnement jusqu'à ce qu'elle soit parfaitement alignée.

5. Tournez la molette de tension pour un serrage préliminaire du guide-chaîne ; serrez juste assez pour que la chaîne reste en place. Tout en immobilisant le guide-lame, remettez le fourreau sur la tronçonneuse. Veillez à aligner correctement l'ergot sur la rainure de la partie principale de la tronçonneuse. Verrouillez le capot en tournant sa molette de verrouillage dans le sens des aiguilles d'une montre jusqu'à ce qu'elle s'engage. Réglez la tension de la chaîne.

8.3 VUE ÉCLATÉE



POS	NUMÉRO DE PIÈCE	DESCRIPTION	NUM
1-1	8313-438801	Molette	1
1-2	8334-463101	Manchon d'arbre	1
1-3	8021-438801	Capot	1
1-4	8208-438801	Joint d'étanchéité de couvercle d'extrémité	1
2	243-0029	Chaîne	1
3	243-0065	Plaque de chaîne	1
4	8331-430402	Jeu de lames	1
1	8440-438801	Ensemble chapeau d'extrémité	1
5	8208-438301	Bague d'étanchéité de sortie d'huile	1
6	8SJAB40-16	Vis autotaraudeuse	22
7	8SEAB40-12	Vis autotaraudeuse	2
8	8202-438801	Rondelle d'isolation thermique	1
9	8313-436501	Bouton de réglage	1
10	8440-491105	Ensemble manette de réglage	1
11	8SJGN50-25	Vis	3
12	8181-433501-01	Plaque de butée	1
13	8006-438802-01	Partie droite du boîtier	1
14	8SJAB40-16	Vis autotaraudeuse	4
15	8020-438801	Couvercle supérieur	1
16	8440-438802	Ensemble plaque de protection	1
16-1	8185-438801	Plaque obturatrice	1
16-2	8302-438801	Bloc d'impact	1
16-3	8SJAB40-10	Vis	2
17	8440-431210	Ensemble de liaison du trou de sortie d'huile.	1
18	8024-438801	Défecteur d'air	1
19	8342-521704	Ressort à bouton	1
20	8044-780501-01	Bouton de la batterie	1
21	8304-433201	Pièce de positionnement	1

FR

ES

PT

IT

EL

PL

RU

KZ

UA

RO

EN

POS	NUMÉRO DE PIÈCE	DESCRIPTION	NUM
22	8342-481501	Ressort de poignée de frein	1
23	8182-471902	Plaque de pression	1
24	8440-438805-01	Pompe à huile	1
25	8081-438801	Ressort de positionnement	1
26	8342-438801	Ressort de boîtier de batterie	1
27	8SJAB30-25	Vis autotaraudeuse	1
28	8342-432101	Ressort de torsion d'interrupteur	1
29	8312-438801	Gâchette	1
30	8312-433501	Bouton	1
31	8342-463002	Ressort	1
32	8414-438802	Composants électriques	1
33	8440-438803	Burette d'huile	1
33-1	8165-438801	Réservoir de carburant	1
33-2	8342-437501-02	Ressort de filtre	1
33-3	8208-462503	Joint d'étanchéité de boîtier à huile	1
33-4	234-1003	Tube à huile transparent	90 mm
33-5	8342-000002	Ressort de réglage de tube	60 mm
34	8006-438801-01	Partie gauche du boîtier	1
35	8003-438801	Poignée avant	1
36	8341-491801	Rondelle en caoutchouc	1
37	8440-438807	Bouchon de burette d'huile	1
37-1	8088-438401	Crochet	1
37-2	8208-431901-01	Bague d'étanchéité	1
37-3	8020-438802	Bouchon de burette d'huile	1
38	234-1003	Tube à huile transparent	120 mm



**DANGER ! Risque de blessure due à un choc électrique.
Avertissement ! Avant tout dépannage, éteignez le produit.**

Problèmes	Causes possibles	Solutions	Qualification requise
L'outil ne démarre pas	La batterie n'est pas correctement insérée.	Pour sécuriser la batterie, assurez-vous que les loquets situés sur le dessus de la batterie sont bien en place.	-
	La batterie n'est pas chargée	Chargez la batterie conformément aux instructions fournies avec votre modèle.	
	Le bouton d'alimentation/de vitesse est en position d'arrêt	Appuyez sur le bouton marche/arrêt.	
	La batterie n'est pas correctement installée	Montez-la correctement	
	Le bouton marche/arrêt n'est pas en position marche.	Reportez-vous au chapitre « Marche/arrêt ».	
	Frein de chaîne enclenché	Débrayez le frein de chaîne (voir partie « Frein de rebond »)	
L'outil n'atteint pas sa pleine puissance	La capacité de la batterie est trop faible	Rechargez la batterie	-
	Les ouvertures de ventilation sont obstruées.	Nettoyez les ouvertures de ventilation.	
Les vibrations ou le bruit sont excessifs	Les boulons/écrous sont desserrés	Serrez les boulons/écrous	-
	La chaîne est émoussée/endommagée	Faites-la remplacer par une neuve.	-
Résultat insatisfaisant	La chaîne est émoussée.	Affûtez-la ou remplacez-la	-
	La chaîne n'est pas assez tendue	Retendez-la	-
Le produit s'arrête soudainement	Batterie déchargée	Enlevez la batterie et rechargez-la	-
	Batterie trop chaude	Retirez la batterie et laissez-la refroidir	
	Le produit peut subir une surintensité*	Arrêtez l'appareil et attendez 3 minutes avant de le redémarrer.	

*Surintensité signifie « Protection automatique ». Le mode de « Protection automatique » est un mode dégradé, limité dans le temps (durée maximum recommandée : 5 minutes) durant lequel l'utilisation du produit est rendue impossible afin que le produit puisse recouvrer son état initial.

9. FIN DU CYCLE DE VIE



Les produits électriques usagés ne doivent pas être jetés avec les ordures ménagères. Les produits électriques usagés doivent être collectés séparément et être éliminés dans des points de collecte prévus à cet effet. Contactez les autorités locales ou votre revendeur pour obtenir des conseils sur le recyclage.

10. GARANTIE

10.1 NOTRE GARANTIE

Les produits STERWINS sont conçus selon les normes de qualité les plus élevées pour les produits destinés au marché grand public. Cette garantie après-vente couvre une période de 3 ans à compter de la date d'achat du produit. Cette garantie couvre tous les défauts de pièces et main-d'œuvre : pièces et éléments manquants ainsi que dommages survenant dans des conditions normales d'utilisation. Les réparations et les changements de pièces n'entraînent pas d'extension de la période de garantie initiale. Vous devez être en mesure de fournir une preuve d'achat de ce produit et la date de l'achat. La couverture de la garantie est limitée à la valeur du produit.

10.2 EXCLUSIONS DE GARANTIE

Cette garantie ne couvre pas les problèmes ou les incidents résultant d'un usage incorrect du produit. Les éléments suivants ne sont pas couverts par la garantie :

- Le produit a été utilisé incorrectement ; ou
- Dommages survenant pendant le transport ou l'installation de ce produit ; ou
- Réparations et/ou changements de pièces effectués par un tiers ; ou
- Aucun dégât n'a été causé par des facteurs extérieurs ou des corps étrangers, tels que du sable ou des pierres.
- Dommages résultant d'une non-conformité avec les instructions de sécurité et d'utilisation ; ou
- Le produit a été démonté ou ouvert ; ou
- L'outil a été placé dans un environnement humide (rosée, pluie, immersion dans l'eau ...) ; ou
- Le produit a été utilisé à des fins professionnelles ; ou
- L'outil a été exposé à une température hors des limites spécifiées au chapitre Rangement.

Le produit doit être utilisé dans des conditions normales d'utilisation et à des fins non professionnelles. Par conséquent, sont exclus de cette garantie les produits utilisés par les entreprises de jardinage, les administrations locales, ainsi que les entreprises proposant des services de location payante ou de prêt gratuit d'équipements.

En cas de problème ou de défaut, vous devez toujours consulter en premier lieu votre revendeur Sterwins. Dans la plupart des cas, le revendeur Sterwins pourra résoudre le problème ou corriger le défaut. Conservez votre facture ou votre reçu : ces documents seront demandés lors du traitement d'éventuelles réclamations.



Introducción

Gracias por haber elegido este producto. Durante el diseño y la fabricación de nuestros productos, ponemos todo nuestro esfuerzo en garantizar una excelente calidad que cumpla con las expectativas de los usuarios. Siga estas instrucciones para optimizar la vida útil del producto.

¡IMPORTANTE! PARA QUE ESTE PRODUCTO LE OFREZCA UNA SATISFACCIÓN COMPLETA EN SU CONFIGURACIÓN, USO Y MANTENIMIENTO, LE RECOMENDAMOS LEER ATENTAMENTE ESTE MANUAL ANTES DE USAR EL PRODUCTO. PRESTE ATENCIÓN A LAS ADVERTENCIAS BÁSICAS RELACIONADAS CON LA SEGURIDAD INCLUIDAS EN ESTE MANUAL Y CONSERVE EL MANUAL PARA FUTURAS CONSULTAS.



¡IMPORTANTE! CONSERVE ESTE MANUAL PARA FUTURAS CONSULTAS: LÉALAS DETENIDAMENTE

Índice

- | | |
|------------------------------------------------------|-----------------------------------|
| 1. Uso previsto de la motosierra de batería
34 cm | 6. Época invernal |
| 2. Medidas de seguridad | 7. Almacenamiento |
| 3. Datos técnicos | 8. Mantenimiento |
| 4. Montaje | 9. Fin de su vida útil |
| 5. Transporte | 10. Garantía |
| | 11. Declaración de conformidad CE |

1. USO PREVISTO DE LA MOTOSIERRA DE BATERÍA 34 CM

Este producto está concebido para uso exclusivo en exteriores. No debe usarse en el interior de edificios bajo ninguna circunstancia. La motosierra sin cable solo está diseñado para usarse en condiciones secas y bien iluminadas. Esta motosierra solo está destinada a ser utilizada para el corte básico, la tala, el corte de madera y la eliminación de raíces. Todos los objetos de madera destinados a ser cortados con esta motosierra no deben ser más gruesos que las capacidades máximas de corte de la barra guía. No debe utilizarse para cortar otros materiales, tales como plásticos, piedras, metales o maderas que contengan objetos extraños. No lo utilice para otros propósitos. No se debe sobrepasar la capacidad máxima de corte. No corte las ramas que excedan la capacidad máxima declarada. No lo utilice para otros propósitos. Este producto no está hecho para ser utilizado por niños o personas con discapacidades físicas, mentales o sensoriales.

Tras abrir la caja, asegúrese de que el producto venga completo con sus accesorios (de haberlos). No utilice el producto si está dañado o tiene algún defecto. Devuélvalo a su distribuidor. Si le da esta herramienta a otra persona, dele también este manual de instrucciones.

Por favor, tenga presente que esta unidad no ha sido diseñada para aplicaciones comerciales, industriales o profesionales. La garantía ofrecida con el producto quedará anulada en caso de utilizarse para propósitos comerciales, profesionales, industriales o fines similares. Este producto ha sido diseñado para utilizarse por un periodo de 6 años (Expectativa de vida útil).

2. MEDIDAS DE SEGURIDAD



ADVERTENCIA: Lea todas las advertencias y medidas de seguridad. El incumplimiento de las instrucciones y advertencias puede ocasionar incendios, electrocuciones y/o lesiones de importancia.

Conserve todas las instrucciones y advertencias para consultas futuras.

2.1 MEDIDAS DE SEGURIDAD GENERALES

- No maneje ña motosierra cerca de recintos de cristal, automóviles, camiones, pozos de ventanas, bajadas, etc. sin ajustar adecuadamente el objetivo de la descarga.
- No fuerce ni sobrecargue el producto. El cortabordes funcionará mejor y de manera más segura cuando se usa a la velocidad para la que fue diseñado.

- Si el producto ya está montado, asegúrese de que todos los tornillos estén bien apretados antes de usarlo.

Si el producto requiere ser montado, asegúrese de que todos los elementos necesarios para montar el producto están presentes al abrir el paquete. No utilice el producto si está dañado o tiene algún defecto. Devuélvalo al distribuidor más cercano.

- El término «herramienta eléctrica» que aparece en las advertencias hace referencia tanto a herramientas que funcionan conectadas a la red eléctrica (con cable) como a otras que funcionan con baterías (sin cable).

2.2 SÍMBOLOS EN EL PRODUCTO



Conforme con los estándares europeos:

Este símbolo significa que este producto cumple con las directivas europeas aplicables, y se ha realizado una prueba de cumplimiento de estas directivas.



Símbolo de circulación de productos dentro del mercado de la Unión Aduanera de los estados miembros.



Marcaje de conformidad ucraniana.



Los productos eléctricos no deben desecharse con el resto de la basura doméstica. Los productos eléctricos usados deben ser desechados y recogidos por separado en puntos de recogida provistos para tal propósito. Solicite información sobre el reciclaje a las autoridades locales o su distribuidor.



Lea y comprenda todas las instrucciones antes de usar el producto, siga todas las advertencias y medidas de seguridad.

*Universal: compatible solo con Sterwins UP40, Lexman UP40 y Dexter UP40



Nivel de potencia acústica garantizado probado según la Directiva 2000/14/CC modificada por 2005/88/CE).



No deje expuesto el producto a la lluvia o a condiciones de humedad.



Deberá usar protección adecuada para oídos, ojos y cabeza



No use la motosierra con una sola mano.



Use siempre las dos manos para sostener la motosierra.



Tenga cuidado con el retroceso de la motosierra y evite el contacto con la punta de la barra.



Lea el manual de instrucciones.



Utilice protección para la cabeza.



Utilice gafas de protección.



Use una careta.



Emplee indumentaria de protección.

2.3 SÍMBOLOS EN ESTE MANUAL



Tipo y causa del peligro: El incumplimiento de este aviso de peligro puede dar lugar a lesiones físicas graves o mortales.



Tipo y causa del peligro: Este símbolo indica que se pueden causar daños al aparato, al medioambiente o a la propiedad si no se sigue esta advertencia.

FR

ES

PT

IT

EL

PL

RU

KZ

UA

RO

EN



Nota: Este símbolo indica la presencia de información importante para entender mejor el producto.



Lea el manual: Este símbolo indica que debe leer con atención el manual del usuario.



Consulte la ilustración correspondiente al final del folleto.



Retire la batería durante el transporte, almacenamiento, reparación y limpieza.



Recicle este manual de instrucciones.



Este producto es reciclable. De no poder continuar usándolo, llévalo a un punto de recogida de productos reciclables.



Recicle el embalaje de este producto.

2.4 ADVERTENCIAS GENERALES SOBRE HERRAMIENTAS ELÉCTRICAS



ADVERTENCIA: Lea todas las advertencias de seguridad, instrucciones y especificaciones que se facilitan con esta herramienta eléctrica. En caso de no seguir las instrucciones que se indican a continuación, corre el riesgo de sufrir una descarga

eléctrica, lesiones graves o de que se produzca un incendio.

CONSERVE TODAS LAS INSTRUCCIONES Y ADVERTENCIAS PARA FUTURAS CONSULTAS. El término «herramienta eléctrica» que aparece en las advertencias hace referencia tanto a herramientas que funcionan conectadas a la red eléctrica (con cable) como a otras que funcionan con baterías (sin cable).

2.5 SEGURIDAD EN EL LUGAR DE TRABAJO

• **Mantenga la zona de trabajo limpia y bien iluminada.** Los lugares desordenados o poco iluminados favorecen los accidentes.

- **No utilice herramientas eléctricas en ambientes explosivos, por ejemplo, en presencia de líquidos, gases o polvo inflamables.** Las herramientas eléctricas generan chispas que podrían actuar como detonante de vapores y partículas de polvo.
- **Mantenga a los niños y las demás personas alejados cuando esté utilizando una herramienta eléctrica.** Cualquier distracción podría hacerle perder el control.

2.6 SEGURIDAD ELÉCTRICA

- **El enchufe de la herramienta eléctrica debe corresponder con la toma de corriente. Nunca modifique los enchufes en modo alguno. No use ningún tipo de adaptador para enchufe con la herramienta eléctrica conectada a tierra.** Unos enchufes sin modificar y que coincidan perfectamente con sus correspondientes tomas de corriente reducirán los riesgos de electrocución.
- **Evite que su cuerpo entre en contacto con superficies conectadas a tierra, como tuberías, radiadores, cocinas y frigoríficos.** Existe un mayor riesgo de sufrir descargas eléctricas si su cuerpo hace de conductor a tierra con dichos elementos o dispositivos.
- **No deje las herramientas eléctricas expuestas a la lluvia o la humedad.** La penetración de agua en una herramienta eléctrica aumentará el riesgo de descarga eléctrica.
- **No maltrate el cable de alimentación. Nunca utilice el cable para transportar, arrastrar, o desenchufar la herramienta eléctrica. Mantenga el cable apartado de fuentes de calor, aceites, cantos afilados o elementos móviles.** Los cables dañados o enredados aumentan el riesgo de que se produzcan descargas eléctricas.
- **Cuando utilice una herramienta eléctrica al aire libre, utilice un cable alargador adecuado para uso en exteriores.** La utilización de un cable adecuado para uso en exteriores reducirá el riesgo de electrocución.
- **De no poderse evitar el uso de una herramienta eléctrica en un entorno húmedo, conéctela a un suministro eléctrico con un interruptor diferencial (ID).** El uso de un interruptor diferencial (ID) reducirá el riesgo de descarga eléctrica.

2.7 SEGURIDAD PERSONAL

- **Manténgase alerta, preste atención a lo que está haciendo y use el sentido común cuando esté utilizando una herramienta eléctrica. No utilice herramientas eléctricas si está cansado o se encuentra bajo los efectos de estupefacientes, alcohol o fármacos.** Cualquier momento de descuido durante la utilización de herramientas eléctricas podría ocasionar lesiones físicas graves.
- **Utilice un equipo de protección personal. Utilice siempre gafas protectoras.** Los elementos de protección, tales como máscaras antipolvo, calzados de seguridad antideslizantes, cascos de seguridad o protecciones auditivas, utilizados en las circunstancias que así lo requieran, reducirán el riesgo de sufrir lesiones.

• **Evite la activación accidental de la herramienta. Asegúrese de que el interruptor está en la posición de apagado antes de conectar la herramienta a la red eléctrica y/o acoplar la batería, o al coger o transportar la herramienta.**

Transportar las herramientas eléctricas con el dedo en el interruptor, o suministrarles corriente con el interruptor en la posición de encendido, invita a accidentes.

• **Retire cualquier llave de ajuste o llave inglesa de la herramienta antes de activarla.** Cualquier llave o útil enganchado a un elemento rotativo de la herramienta eléctrica podría ocasionar lesiones.

• **No se estire al realizar el trabajo. Procure mantener un buen equilibrio y un apoyo firme en todo momento.** De este modo podrá controlar mejor la herramienta eléctrica en situaciones inesperadas.

• **Utilice ropa adecuada. No vista ropa holgada o joyas. Mantenga el cabello, la ropa y los guantes apartados de las piezas móviles de la máquina.** La ropa holgada, las joyas y el pelo largo podrían engancharse a las partes móviles.

• **Si se incluyen dispositivos de conexión a extractores y colectores de polvo, asegúrese de conectarlos y utilizarlos adecuadamente.** El uso de un colector de polvo puede reducir los riesgos asociados con el polvo.

• **No permita que la familiaridad adquirida por el uso frecuente de las herramientas le lleve a la complacencia y a ignorar las normas de seguridad.** Un descuido puede provocar graves heridas en una fracción de segundo.

2.8 USO Y CUIDADO DE LA HERRAMIENTA ELÉCTRICA

• **No fuerce la herramienta eléctrica. Utilice la herramienta eléctrica adecuada para la tarea que vaya a realizar.** La herramienta correcta funcionará mejor y con más seguridad a la velocidad para la que ha sido diseñada.

• **No use la herramienta si el interruptor de alimentación no funciona.** Cualquier herramienta que no pueda controlarse desde el interruptor es peligrosa y debe ser reparada antes de volver a utilizarse.

• **Desenchufe las herramientas eléctricas, o desinstale sus baterías, antes de realizar cualquier ajuste, cambiar de accesorios o guardarlas.** Estas medidas preventivas reducirán el riesgo de que la herramienta eléctrica pueda activarse accidentalmente.

• **Guarde las herramientas eléctricas apagadas en un lugar fuera del alcance de niños y no deje que las usen personas que no estén familiarizadas con estas instrucciones o con las herramientas.** Las herramientas eléctricas son peligrosas si las usan personas sin experiencia.

• **Lleve a cabo el mantenimiento de las herramientas eléctricas. Examine las herramientas eléctricas en busca de partes móviles desalineadas o dobladas, piezas rotas, u otra condición que pudiera afectar el funcionamiento de la herramienta. En caso de daños, haga reparar la herramienta eléctrica antes de**

volver a utilizarla. Muchos los accidentes se deben a un mantenimiento deficiente de las herramientas eléctricas.

- **Mantenga las herramientas de corte limpias y afiladas.** Las herramientas de corte bien cuidadas y afiladas son menos propensas a trabarse y más fáciles de controlar.

- **Use la herramienta eléctrica, los accesorios, las brocas, etc., siguiendo las instrucciones y teniendo en cuenta las condiciones de trabajo y la tarea a realizar.** El uso de la herramienta eléctrica para fines diferentes a aquellos para los que ha sido diseñada puede resultar peligroso.

- **Mantenga las asas y las superficies de agarre secas, limpias, libres de grasa o aceite.** Las asas y superficies de agarre resbaladizas no permiten un control y manejo seguro de la herramienta en situaciones inesperadas.

2.9 USO Y CUIDADO DE LA BATERÍA DE LA HERRAMIENTA

- **Recargue la herramienta utilizando únicamente el cargador especificado por el fabricante.** Un cargador que es adecuado para un tipo de batería podría ocasionar un incendio si se utiliza con otro tipo de batería.

- **Utilice las herramientas eléctricas solamente con las baterías específicamente diseñadas para las mismas.** La utilización de otro tipo de baterías podría dar lugar a lesiones e incendios.

- **Cuando no se esté utilizando la batería, manténgala apartada de objetos metálicos tales como clips para papeles, monedas, llaves, clavos, tornillos, o de cualquier otro objeto metálico pequeño que pudiera provocar un cortocircuito en sus terminales de corriente.** El cortocircuito de los terminales de la batería puede causar quemaduras o incendios.

- **En condiciones de uso intensivo, es posible que se produzca una fuga del líquido de la batería. Evite el contacto.** En caso de contacto accidental, enjuáguese con agua abundante. Si el líquido entra en contacto con los ojos, solicite atención médica. El ácido emanado por la batería puede causar irritación o quemaduras.

- **No use una batería o una herramienta que presente daños o modificaciones.** Las baterías con modificaciones o dañadas pueden tener comportamientos impredecibles y provocar incendios, explosiones o riesgo de lesiones.

- **No exponga una batería o la herramienta ni al fuego ni a una temperatura excesiva.** La exposición al fuego o a temperaturas superiores a los 130 °C pueden provocar una explosión.

- **Siga las instrucciones de carga y no cargue la batería o la herramienta a temperaturas fuera del intervalo especificado en las instrucciones.** La carga incorrecta o a una temperatura distinta a la indicada puede aumentar el riesgo de incendio.

FR

ES

PT

IT

EL

PL

RU

KZ

UA

RO

EN

2.10 SERVICIO TÉCNICO

- **Solicite la reparación de su herramienta eléctrica a un técnico cualificado y utilizando solamente piezas de repuesto idénticas.** De este modo se conservará la seguridad de la herramienta eléctrica.

- **No someta las baterías dañadas a mantenimiento.** El mantenimiento de las baterías únicamente debe ser realizado por el fabricante o por personal técnico autorizado.

2.11 MEDIDAS DE SEGURIDAD DE LA MOTOSIERRA:

- **Mantenga todas las partes del cuerpo alejadas de la motosierra cuando esta se encuentre en marcha. Antes de arrancar la motosierra, compruebe que la motosierra no está en contacto con nada.** *Un despiste mientras trabaja con una motosierra puede provocar que se enganche en su ropa o en alguna parte del cuerpo.*

- **Sostenga siempre la motosierra agarrándola con su mano derecha del asa trasera y con la mano izquierda sujetando el asa delantera.** *Si la agarra colocando las manos de forma inversa aumenta el riesgo de lesiones personales. Por esa razón, se deberá evitar siempre.*

- **Sostenga la motosierra únicamente por las superficies de agarre aisladas porque la cadena de la motosierra podría entrar en contacto con cables ocultos.** *En caso de que la cadena de la motosierra entrase en contacto con un cable "bajo tensión" puede hacer que las partes metálicas de la motosierra pasen a estar bajo tensión, lo que podría provocar una descarga eléctrica al operario.*

- **Utilice protección ocular. Se recomienda también protección adicional para oídos, cabeza, manos, piernas y pies.** *Un equipo de protección adecuado reducirá las lesiones causadas por objetos que salgan despedidos o por un contacto accidental con la cadena de la motosierra.*

- **No maneje una motosierra subido a un árbol, en una escalera o desde lo alto de un tejado ni, en general, subido a cualquier soporte inestable.** *Trabajar con la motosierra de este modo puede tener como consecuencia graves lesiones.*

- **Mantenga siempre una postura firme y equilibrada y maneje la motosierra únicamente cuando se encuentre sobre una superficie fija, segura y nivelada.** *Las superficies resbaladizas o inestables pueden provocar una pérdida de equilibrio o del control de la motosierra.*

- **Al cortar una rama sometida a tensión, esté preparado para el rebote.** *Al liberarse la tensión en las fibras de madera, la rama puede actuar como un resorte y golpear al operario y/o hacer que pierda el control de la motosierra.*

- **Tenga especial cuidado al cortar arbustos y árboles jóvenes.** *El material fino y blando puede acabar enganchándose en la cadena de la motosierra provocando un efecto látigo hacia el operario o provocar que pierda el equilibrio.*

• **Para trasladar la motosierra, agárrela del asa delantera con la herramienta apagada y apartada de su cuerpo. Cuando transporte o almacene la motosierra, coloque siempre la protección de la barra guía.** *Un manejo adecuado de la motosierra reducirá la probabilidad de un contacto accidental con la cadena en movimiento.*

• **Siga las instrucciones para su lubricación, tensionado de la cadena, cambio de la barra y la cadena.** *Una cadena mal tensionada o lubricada puede romperse o aumentar la probabilidad de sufrir un retroceso.*

• **Corte únicamente madera. No utilice la motosierra para fines no previstos.** *Por ejemplo, no use la motosierra para cortar metal, plástico, mampostería o materiales de construcción que no sean madera. El uso de la motosierra para fines para los que no está diseñada puede ocasionar situaciones de peligro.*

• **Siga las instrucciones al eliminar el material que se haya podido quedar enganchado provocando un bloqueo, al guardar la motosierra o cuando efectúe tareas de mantenimiento de la motosierra.** *Asegúrese de que ha apagado el interruptor y de que ha retirado la batería. La activación inesperada de la motosierra mientras retira el material enganchado o efectúa mantenimiento puede provocar lesiones graves.*

• **No intente talar un árbol hasta que comprenda los riesgos que presenta y sepa evitarlos.** *Talar un árbol entraña graves riesgos tanto para el operario que tala como para las personas de su alrededor.*

2.12 CAUSAS DE LOS RETROCESOS Y MEDIDAS DE PREVENCIÓN POR PARTE DEL USUARIO:

- El retroceso se puede producir cuando la punta de la barra toca un objeto o cuando la madera se cierra y provocando que la barra se quede trabada en el corte.
- El contacto con la punta puede, en algunas ocasiones, provocar una reacción brusca de rebote, impulsando la barra de guía hacia arriba y hacia atrás en dirección al operario.
- Un atoramiento de la cadena en la parte superior de la barra guía puede provocar que ésta salte repentinamente hacia el operario.
- Cualquiera de estas reacciones puede provocar que pierda el control de la sierra, con el consiguiente riesgo de lesiones personales graves. No dependa únicamente de los dispositivos de seguridad que incorpora su motosierra.
- Como usuario de una motosierra, deberá adoptar varias medidas para evitar accidentes o lesiones durante su trabajo con la motosierra.
- El retroceso es el resultado de un uso inadecuado y/o de condiciones o procedimientos de trabajo incorrectos y se puede evitar adoptando las precauciones necesarias que se indican a continuación:
- **Mantenga un buen agarre, con los dedos y el pulgar siendo firmemente las asas de la motosierra, sosteniéndola con ambas manos y colocando el cuerpo y el brazo en una posición en la que pueda resistir las fuerzas del retroceso.** *La*

FR

ES

PT

IT

EL

PL

RU

KZ

UA

RO

EN

FR
ES
PT
IT
EL
PL
RU
KZ
UA
RO
EN

fuerza del retroceso puede ser controlada por el operario si toma las precauciones adecuadas. No suelte la motosierra.

• **No fuerce la postura ni corte por encima de la altura de los hombros.** De este modo, se evitará un contacto no deseado con la punta de la motosierra al tiempo que permite un mejor control de la herramienta en situaciones inesperadas.

• **Use únicamente los repuestos de barras guía o cadenas indicados por el fabricante.** La sustitución incorrecta de las barras guía o de la cadena puede provocar su rotura y/o un retroceso.

• **Siga las instrucciones del fabricante con respecto al afilado y mantenimiento de la motosierra.** Disminuir la altura del calibrador de profundidad puede aumentar la probabilidad de sufrir un retroceso.

2.13 RIESGO RESIDUAL

• Léase este manual de instrucciones detenidamente para familiarizarse con la utilización del producto. Memorice las instrucciones de seguridad y sígalas al pie de la letra. Esto le ayudará a evitar riesgos y situaciones peligrosas. Esté siempre alerta cuando utilice este producto para poder reconocer y gestionar los peligros con antelación. Una rápida intervención puede evitar lesiones graves y daños a la propiedad. Apague y desconecte de la batería si hay un mal funcionamiento.

• Incluso si se siguen estrictamente todas las instrucciones, todavía existen algunos factores que podrían conducir a riesgos, como:

- Partes despedidas de la pieza de trabajo.
- Lesiones por vibración: use las empuñaduras designadas y trate de reducir el tiempo de trabajo y la exposición.
- Lesiones provocadas por el ruido: use protección para los oídos y reduzca el tiempo de trabajo y la exposición.
- Inhalación de polvo y partículas.
- Utilice protección ocular en todo momento.

Si experimenta alguno de estos factores mientras usa la máquina, detenga la máquina y consulte a su médico de inmediato.

• Lesiones provocadas y agravadas por el uso prolongado de la herramienta. Asegúrese de que tomar descansos regulares cuando utilice la herramienta por periodos prolongados.

• El uso prolongado de la unidad expone al usuario a vibraciones que pueden causarle una serie de condiciones que se conocen colectivamente como el síndrome de hormigueo en brazos y manos (p. ej., dedos se tornan blancos, así como determinadas enfermedades como el síndrome de túnel carpiano).

• Para reducir dicho riesgo cuando utiliza la unidad, use unos guantes protectores y mantenga las manos calientes.

3. DATOS TÉCNICOS

Modelo	40VCS2-34.1
Tensión nominal (V CC)	36 V CC
Capacidad del depósito de aceite	120 ml
Velocidad máxima de la cadena	15m/s
Cadena de la sierra	14 pulgadas
Modelo de cadena de la sierra	91PJ052X
Longitud de la barra de guía	140SDEA041
Longitud de la espada	415 mm
Máx. longitud de corte	340 mm
Tipo de aceite	Aceite hidráulico antidesgaste
Control del aceite	Automático
Peso de la máquina (incluida la batería)	5.29 kg con 40VBA2-50.1
Los valores de emisión son los indicados a continuación, de acuerdo con EN 62841:	
Nivel de presión sonora medido (dB (A))	89.1 dB(A) K=3 dB(A)
Nivel de potencia acústica medido (dB(A))	100.1 dB(A), K=3dB(A)
Nivel de vibración (K=1,5 m/s²)	1,946 m/s ²
Revoluciones del motor en vacío (min⁻¹)	7300

Los valores totales de vibración y de emisión de sonido especificados han sido medidos de acuerdo con un método de prueba estándar y pueden emplearse para comparar una herramienta con otra; Los valores totales de vibración y de emisión de sonido especificados también pueden utilizarse para medir el grado de exposición de forma preliminar. Las emisiones de vibraciones y de ruido durante el uso real de la herramienta eléctrica pueden no coincidir con el valor total declarado dependiendo del modo en que se use la herramienta y, sobre todo, en función del tipo de pieza con la que se esté trabajando; El valor de las emisiones necesita identificar las medidas de seguridad para proteger al operario de acuerdo con la estimación de la exposición en condiciones reales de uso (teniendo en cuenta todos los factores del ciclo de trabajo tales como los momentos en los que la herramienta está apagada o cuando está operando en vacío, así como el tiempo de retardo al accionar el interruptor).

Se recomienda el uso de protección para los oídos por parte del operario.

Batería	
Tipo de batería	Ion de litio
Modelo	40VBA2-50.1 40VBA2-50.1XXX
Tensión nominal (V CC)	36 V CC
Capacidad nominal de la batería	5Ah Li-Ion
Número de células en la batería	20
Peso (kg)	1,29 kg

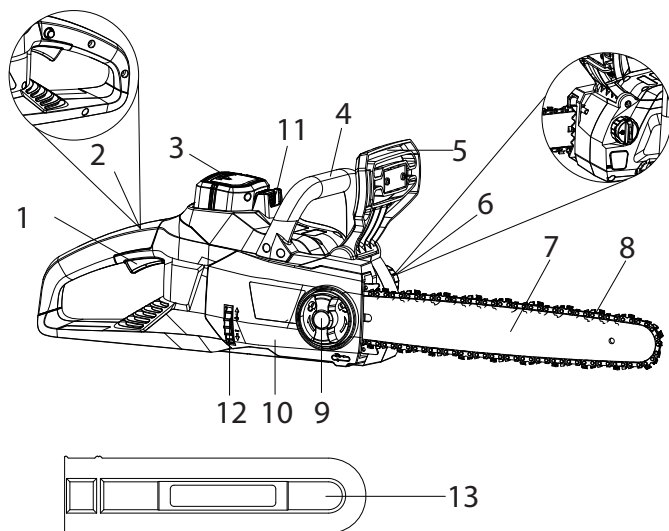
Cargador		
Modelo	40VCH1-3A.1 40VCH1-3A.1XXX	40VCH2-6A.1 40VCH2-6A.1XXX
Potencia nominal de entrada	100-240 V~	220-240 V~
Tensión nominal de salida	42 V CC	42 V CC
Temperatura operativa [°C]	4 °C~24 °C	4 °C~24 °C
Peso (kg)	0,605 kg	1,06 kg

4. MONTAJE



¡ADVERTENCIA! ¡El producto debe estar completamente montado antes de utilizarlo! ¡No utilice un producto que solo está parcialmente montado o que se haya montado con piezas dañadas! ¡Siga paso a paso las instrucciones de montaje y consulte las ilustraciones incluidas a modo de referencia visual para facilitarle el montaje del producto!

4.1 DESEMBALAJE



1. Interruptor de encendido/apagado
2. Botón de desbloqueo del interruptor
3. Batería (no incluida)
4. Mango frontal
5. Protección de la empuñadura/freno de la
6. Tapón del depósito del aceite
- cadena

7. Barra guía
8. Cadena
9. Perilla de fijación
10. Cubierta lateral

11. Botón de liberación de la batería
12. Rueda de tensión de la cadena
13. Vaina de la hoja

- Utilice siempre guantes cuando desembale.
- No utilice cúter, cuchillo, sierra ni ninguna otra herramienta similar para desembalar.
- Transporte la herramienta sólo por la empuñadura.
- Guarde la caja para su posterior reutilización (transporte y almacenamiento).
- Conserve el manual de instrucciones en un área seca para consultas adicionales.

4.2 INSTALACIÓN

Instalación/retiro de la batería: ilustración (3.4)

ADVERTENCIA: Asegúrese de que el pestillo en la parte inferior de la batería encaje en su lugar y que la batería esté completamente asentada y segura en el puerto de acoplamiento de la batería del cortacésped antes de comenzar la operación.

Si no asienta la batería de manera segura, podría caerse y provocar lesiones personales graves.

Instrucciones de instalación: Para acoplar, alinee y deslice la batería en las ranuras del puerto de acoplamiento de la batería hasta que encaje en su lugar.

Para retirarlo: Para liberar, presione el botón de desbloqueo de la batería y retire la batería del producto.

Ensamble la barra guía y la cadena de la sierra: ilustración (2.1) to (2.5)

1. Coloque el cuerpo de la sierra sobre una superficie firme y nivelada.
2. Gire la perilla de bloqueo en sentido antihorario para retirar la cubierta del cuerpo de la sierra.
3. Con la ayuda de guantes protectores, enrolle la cadena de la sierra alrededor de la barra guía, asegurándose de que los dientes estén orientados en la dirección de rotación. La cadena debe colocarse correctamente en la ranura que se extiende a lo largo de todo el borde exterior de la barra guía.
4. Coloque la cadena de la sierra alrededor del piñón mientras alinea la ranura en la barra de guía con el perno interno en la base de la sierra y el pasador tensor de la cadena en el orificio del pasador de la barra de guía. El pasador tensor de la cadena puede necesitar un ajuste para alinearse correctamente con el orificio en la barra guía. Use la rueda tensora de la cadena para ajustar su ubicación hasta que encaje en la barra guía.
5. Gire la rueda tensora de la cadena para apretar preliminarmente la barra guía lo suficiente como para que permanezca en su lugar. Mientras mantiene la barra quieta, vuelva a colocar la cubierta sobre la sierra. Asegúrese de que la pestaña se alinee correctamente con la ranura en el cuerpo de la sierra. Bloquee la cubierta en su lugar con la perilla de bloqueo de la cubierta girándola en el sentido de las agujas del reloj hasta que encaje.

Tensado de la cadena: ilustración (2.5)

1. Verifique la tensión de la cadena tirando de la cadena de la sierra lejos de la barra guía. Una cadena correctamente tensada debe tener aproximadamente 3 mm de distancia entre sí misma y la guía de la barra.
2. Si se necesitan ajustes, afloje la perilla de bloqueo de ajuste de la barra una vuelta completa.
3. Para ajustar la tensión de la cadena de la sierra, gire la rueda tensora de la cadena. Girar la rueda hacia arriba aumenta la tensión, mientras que girarla hacia abajo disminuye la tensión. Una cadena correctamente tensada no debe tener holgura y solo debe poder extraerse a 3 mm de la barra guía de la sierra.
4. Una vez que la cadena esté correctamente tensada, apriete la perilla de bloqueo. No tense la cadena en exceso, ya que ocasionará demasiado desgaste y reducirá la vida útil de la espada y la cadena.



Nota: La cadena de la sierra se debe tensar adecuadamente para garantizar un funcionamiento seguro.

La tensión de la cadena es óptima si la cadena de la sierra se puede levantar a 3 mm del centro de la barra guía. Como la cadena de la sierra se calienta durante el funcionamiento, su longitud puede fluctuar. Verifique la tensión de la cadena cada 10 minutos de funcionamiento y ajústela según sea necesario, especialmente para las nuevas cadenas de sierra. Afloje la cadena de la sierra después de completar el trabajo, ya que se acorta cuando se enfría. Al hacerlo, puede alargar la vida de la cadena y evitar daños.

4.3 COTEJO

Antes de cada uso, verifique los siguientes elementos para garantizar unas condiciones de trabajo seguras.

Motosierra:

Antes de comenzar a trabajar, inspeccione la motosierra en busca de daños en la carcasa, la cadena de la sierra y la barra de guía. Nunca use una máquina dañada de manera obvia.

Aceite lubricante para la cadena:

Verifique el nivel de llenado del tanque de aceite. También verifique si hay suficiente aceite disponible mientras trabaja. Nunca maneje la sierra si no hay aceite o si el nivel de aceite ha caído por debajo de la marca de nivel mínimo de aceite, para evitar daños a la motosierra. De media, un llenado de aceite es suficiente para aproximadamente 10 minutos de operación de corte (dependiendo de la duración de las pausas y la densidad de la pieza de trabajo).

Cadena de la sierra:

Compruebe la tensión de la sierra y el estado de la sierra. Cuanto más afilada sea la cadena de la sierra, más fáciles y manejables serán los manejos. Lo mismo se aplica a la tensión de la cadena. Verifique la tensión cada 10 minutos de funcionamiento para maximizar la seguridad. Las nuevas cadenas de sierra en especial están sujetas a cambios debido al calor creado por el funcionamiento.

Equipo de seguridad y ropa protectora:

Asegúrese de usar la ropa protectora ajustada adecuada, como pantalones protectores, guantes y zapatos de seguridad. Use un casco de seguridad con protección auditiva integrada y un protector facial para brindar protección contra la caída y el retroceso de las ramas.

Recójase el pelo de modo que quede por encima de los hombros.

Utilice un traje y un equipo protector adecuados cuando utilice este producto.

- Casco con visera y protector de cuello.
- Selección de protectores auditivos
- Utilice una máscara respiratoria
- Utilice guantes con protección anticorte.
- Polainas protectoras con protección de sierra aprobada
- Utilice botas con punteras de acero, suelas antideslizantes y protección anticorte.
- Botiquín de primeros auxilios en caso de lesiones.

Llenado del sistema de aceite automático: ilustración 3.3

¡PRECAUCIÓN! La motosierra NO se suministra llena de aceite. Es esencial llenar con aceite antes de usar. Nunca maneje la motosierra sin aceite de cadena o al nivel de un tanque de aceite vacío, ya que esto ocasionará daños importantes al producto. La vida útil de la cadena y la capacidad de corte dependen de una lubricación óptima. Por lo tanto, la cadena se aceita automáticamente durante el funcionamiento a través de la salida de aceite.

Esta motosierra cuenta con un sistema de lubricación automática para mantener la cadena y la barra guía lubricadas adecuadamente. El indicador de nivel de aceite muestra el aceite restante en la motosierra.

Si el nivel de aceite disminuye a menos de un cuarto de capacidad, rellénelo con la barra y el aceite de cadena adecuados. Para llenar el depósito de aceite:

1. Retirar el tapón del aceite. Llene el depósito con aceite para barras y cadenas hasta que el nivel de aceite haya alcanzado su capacidad máxima.
2. Coloque de nuevo el tapón. Asegúrese de verificar el nivel de aceite después de cada 10 minutos de uso. Desenchufe la motosierra antes de verificar los niveles de aceite o llenar el depósito de aceite.



¡PRECAUCIÓN! Para evitar fugas de aceite, asegúrese de dejar la máquina en posición horizontal (tapa de llenado de aceite en posición vertical) cuando no esté en uso. Use solo el aceite recomendado para evitar daños a la motosierra. Nunca use aceite reciclado/antiguo

4.4 PRIMER USO

Compruebe la batería



¡ADVERTENCIA! Lea el apartado de MEDIDAS DE SEGURIDAD al principio de este manual, incluyendo todo el texto de los subtítulos antes de usar el producto.



La batería no está completamente cargada en el momento de la compra.
Antes de usar el producto por primera vez, coloque la batería en el cargador y cárguela por completo.

Preste especial atención a la parte de las instrucciones del primer uso del aparato: concentre toda su atención a este primer uso. Realice la primera prueba en un espacio libre sin obstáculos ni elementos circundantes.

4.5 UTILIZACIÓN

Encendido y apagado Ilustración (4.2)

Para ENCENDER la herramienta, presione y mantenga presionado el botón de bloqueo de seguridad con el pulgar, mientras aprieta el interruptor de encendido/apagado. Una vez que se activa el interruptor de gatillo, puede soltar el botón de bloqueo de seguridad y continuar con la operación. El botón de bloqueo de seguridad reduce el riesgo de arranque accidental.

Para apagar la sierra, suelte el gatillo interruptor de encendido/apagado.



ADVERTENCIA: No apriete el gatillo al insertar la batería. No retire la batería mientras la motosierra está en movimiento.

Advertencias relacionadas con un funcionamiento seguro



¡PRECAUCIÓN! Utilice gafas protectoras en todo momento. Use una máscara de filtro si el funcionamiento levanta polvo. Se recomienda el uso de guantes adecuados y un calzado robusto.

FR

- Antes de cada uso, examine el producto, la batería, el cargador y los accesorios en busca de daños. No utilice el producto si está dañado o presenta algún desgaste.

ES

- Verifique doblemente que los accesorios y las fijaciones estén bien instalados.

PT

- Sujete siempre el producto por la empuñadura. Mantenga el asidero seco para procurar un agarre seguro.

IT

- Asegúrese de que las ranuras de ventilación estén limpias y no tengan obstrucciones. Límpielas con un cepillo blando si fuera necesario. La obstrucción de las ranuras de ventilación puede sobrecalentar y dañar el producto.

EL

- Apague el producto inmediatamente si es interrumpido por personas que acceden al área de trabajo. Espere siempre a que el producto se detenga por completo antes de soltarlo.

PL

- No trabaje hasta la fatiga. Tome descansos regulares para poder concentrarse en el trabajo y mantener un control total de la herramienta.

RU

- Antes de encender el producto, verifique si se ha montado correctamente y si todas las partes móviles funcionan sin problemas.

KZ

- En entornos polvorientos, humedezca ligeramente la superficie a despejar o bien utilice un accesorio rociador conectado a la herramienta.

UA

- Use la herramienta solo a unas horas razonables a fin de evitar molestar a otras personas. No la utilice a unas horas tempranas ni tampoco demasiado tarde.

RO

- Evite utilizar el producto cuando haga mal tiempo, especialmente si hay riesgo de relámpagos. No trabaje en condiciones de poca iluminación. El operador requiere una vista clara del área de trabajo para identificar posibles peligros.

EN

- El uso de protección auditiva reduce la capacidad de escuchar advertencias (gritos o alarmas). El operador debe prestar especial atención a lo que sucede en el área de trabajo. No se distraiga y concéntrese siempre en la tarea.

- El uso de herramientas similares cercanas aumenta el riesgo de lesiones auditivas y la posibilidad de que otras personas accedan a su área de trabajo.

- Mantenga una postura firme y equilibrada.

- No se estire al realizar el trabajo. Podría perder el equilibrio al estirarse. Tenga cuidado dónde pone los pies en las pendientes.

- Ande a paso normal y no corra nunca. Mantenga todas las partes de su cuerpo lejos de cualquier parte móvil.

- Nunca haga funcionar el producto sin el equipo adecuado conectado.

- No modifique el producto en modo alguno ni use piezas o accesorios no recomendados por el fabricante.



Si el producto se cae, sufre un fuerte impacto o empieza a vibrar de forma anómala, deténgalo inmediatamente y examínelo para comprobar si tiene daños o para identificar la causa de la vibración. La reparación de daños y reemplazo de componentes deben ser llevados a cabo por un centro de servicio técnico autorizado.

• Para reducir el riesgo de lesiones asociadas con el contacto de las piezas giratorias, siempre pare la máquina, retire la batería y asegúrese de que todas las piezas móviles se hayan detenido:

- antes de limpiarlo o eliminar cualquier obstrucción
- antes de dejarlo desatendido
- antes de instalar o retirar componentes
- antes de examinar, limpiar o trabajar en el aparato

Procedimiento básico de funcionamiento/corte: ilustración (4.1) a (4.5)



ADVERTENCIA: Las motosierras, por su propia naturaleza, son máquinas extremadamente peligrosas y deben manejarse con respeto.

¡Recomendamos encarecidamente que antes de usar este producto, asista a un curso de formación sobre motosierras para familiarizarse con el mantenimiento y el uso de estos productos! Lea detenidamente este manual y cumpla con todas las instrucciones de seguridad en todo momento. ¡El fabricante no será responsable de ningún accidente/lesión provocado por el mal uso o el mantenimiento incorrecto de este producto!

1. Para ser un experto en la materia, asista a un curso de formación sobre motosierras reconocido para aprender a manejar las motosierras de manera segura y efectiva. Familiarícese con todos los controles e interruptores. Practique todos los movimientos con el producto apagado.

2. Siempre sostenga el producto firmemente con ambas manos; manija delantera con la mano izquierda y manija trasera con la mano derecha. Sujete en todo momento ambas empuñaduras mientras utiliza la herramienta. Nunca utilice esta unidad sujetándola con una sola mano.

3. Utilice el producto solo con una postura segura. Mantenga la unidad a la derecha de su cuerpo.

NOTA: No se debe usar ninguna otra posición de corte con este producto.

4. Compruebe la lubricación

Inicie la herramienta y verifique si la cadena puede emitir un chorro de aceite en unos pocos segundos. Si se puede ver un rastro de aceite, la motosierra está lubricando.

5. La cadena deberá estar funcionando al máximo de revoluciones antes de que haga contacto con la madera. Use un parachoques con dientes para asegurar el producto en la madera antes de comenzar a cortar y úselo como un punto de palanca mientras corta.

6. Restablezca el parachoques con dientes en un punto bajo cuando corte troncos más gruesos tirando ligeramente del producto hacia atrás, hasta que los dientes de agarre se suelten y vuelva a colocar en el nivel inferior para continuar aserrando. No retire totalmente la motosierra de la madera.

7. No fuerce la cadena mientras corta. Deje que sea la cadena quien haga el trabajo y utilice los dientes del punto de parachoques para ejercer una leve presión de palanca.
8. No utilice la motosierra con los brazos totalmente extendidos o intente cortar en zonas difíciles de alcanzar o subido a una escalera. Nunca utilice la motosierra para efectuar cortes a una altura superior a la de sus hombros.
9. El aserrado óptimo se logra si la velocidad de la cadena permanece constante durante el corte.
10. Preste atención al alcanzar el final del corte. El peso de la unidad puede variar de manera inesperada al atravesar la madera. Podrían producirse lesiones en las piernas y los pies. Siempre debe sacar la unidad de una incisión en la madera mientras el motor esté aún funcionando.
11. Compruebe que la alimentación de aceite a la cadena funciona correctamente; haga funcionar la motosierra a velocidad media y asegúrese de que la cadena haya recibido un recubrimiento consistente de aceite.

Evitar el retroceso

El término retroceso se refiere a cuando la sierra salta repentinamente hacia arriba y hacia atrás. Esto generalmente lo provoca por la pieza de trabajo que entra en contacto con la punta de la barra de la cadena o la sujeción de la cadena de la sierra.

Un retroceso genera una fuerza repentina y potente. La sierra generalmente reacciona de manera incontrolada, creando la posibilidad de lesiones para el usuario.

El peligro de un retroceso es mayor cuando se intenta cortar cerca o con la punta de la barra de la cadena. Siempre maneje la sierra lo más plana posible para evitar una pérdida de control durante el funcionamiento.

Freno de retroceso

El freno de retroceso es un mecanismo de seguridad que se activa a través de la protección delantera. La cadena se detiene inmediatamente al producirse un movimiento de retroceso.

La siguiente verificación de funcionamiento debe llevarse a cabo antes de cada uso. El propósito del freno de cadena consiste en reducir el posible riesgo de lesiones físicas provocadas por retroceso.

1. Empuje el protector de mano delantero hacia adelante e intente arrancar la motosierra. La cadena no debe arrancar.
2. Para desactivar el freno de retroceso, suelte el interruptor de encendido/apagado y tire del protector de mano hacia atrás.

Talar un árbol

¡ADVERTENCIA! Antes de comenzar a trabajar o intentar talar cualquier árbol, consulte con su gobierno local para asegurarse de que tiene permiso.

Incluso en su propio jardín puede estar en un área protegida, el árbol que desea talar puede tener un orden de conservación contra él o el árbol puede ser visible en los planos de su casa. ¡En todos estos casos y en muchos más, es posible que se le solicite un permiso antes de que pueda comenzar el trabajo!

1. Cuando dos o más personas realizan tareas de tala y tronzado al mismo tiempo, debe mantenerse una distancia entre el árbol talado y el lugar del tronzado que sea dos veces la altura de éste. Los árboles no deben derribarse de una manera que ponga en peligro a las personas, que pueda golpear algún cable de la red pública y que cause daños a la propiedad. Si un árbol hace contacto con un cable de la red pública, notifique a la compañía de inmediato.
2. El usuario del producto debe situarse en la zona más elevada de la pendiente, ya que el árbol tenderá a rodar o deslizarse cuesta abajo una vez derribado.
3. Debe planearse una ruta de escape y despejarla de obstáculos antes de empezar la tala. La ruta de escape debe extenderse en diagonal por el lado contrario a la trayectoria de caída prevista.
4. Antes de comenzar la tala, considere la inclinación natural del árbol, la ubicación de las ramas mayores y la dirección del viento para juzgar la dirección hacia la que caerá el árbol.
- 5 Quite la suciedad, las piedras, la corteza suelta, los clavos, las grapas y los alambres del árbol.

Muestras socavadas

Haga una muestra de 1/3 del diámetro del árbol, perpendicular a la dirección de la caída. Haga primero el corte horizontal de la muesca. Para evitar el aprisionamiento de la cadena o la espada al realizar el segundo corte de la muesca.

Corte posterior de derribo

1. Haga el corte de tala al menos 50 mm más arriba de la muesca del corte horizontal. Mantenga el corte de tala paralelo respecto al corte direccional. Deje una sección suficiente de tronco al realizar el corte de tala para que pueda actuar a modo de bisagra. La «bisagra» evitará que el árbol se retuerza y caiga en la dirección equivocada.

No corte a través de la bisagra.

2. Cuando el corte de tala esté próximo a la «bisagra», el árbol debería iniciar su caída. Si notara que el árbol puede no caer en la dirección deseada o que pudiera rebotar y enganchar la motosierra, deje de cortar antes de terminar el corte de tala y use cuñas de madera, plástico o aluminio para abrir el corte y forzar la caída del árbol en la dirección deseada.

3. Una vez que el árbol comienza a caer, saque la motosierra del corte, apague el motor, deje la motosierra en el suelo y aléjese por la ruta de escape prevista. Tenga cuidado con las ramas que caigan por encima y mire por donde pisa.

Desrame y poda

El desrame consiste en cortar las ramas de un árbol caído. Al desramar un árbol, deje las ramas de mayor tamaño para que lo apoyen sobre el suelo. Corte las ramas pequeñas de una pasada. Las ramas tensadas deben cortarse de abajo hacia arriba para no trabar la motosierra.

¡ADVERTENCIA! ¡Nunca pade o corte subido a un árbol! ¡No se ponga de pie sobre escaleras, plataformas, troncos, o cualquier otro lugar que pueda hacerle perder el equilibrio o el control de la unidad! ¡Cuando pade árboles, es importante que no haga el primer corte raso cerca de la rama principal o el tronco hasta que haya cortado una parte más alejada a fin de reducir su peso! ¡Esto previene el despojamiento de la corteza de la sección principal!

¡ADVERTENCIA! Si las ramas que se van a podar están por encima de la altura del pecho, ¡contrate a un profesional para realizar la poda!

Cortar postes de primavera

1. Un poste de primavera es cualquier tronco, rama, tocón enraizado o árbol joven que está doblado bajo tensión por otra madera, de modo que brota si la madera que lo sostiene se corta o se retira.

2. En un árbol caído, un tocón enraizado tiene un alto potencial de saltar de nuevo a la posición vertical durante el corte de separación para separar el tronco del tocón.

3. Cuidado con los postes de primavera, son peligrosos.

Tronzado de un tronco

El tronzado consiste en cortar un tronco en secciones. Es importante mantener un firme equilibrio y tener el peso distribuido en ambos pies por igual. Siempre que sea posible, el tronco deberá estar levantado y apoyado por ramas, troncos o cuñas.

1. Siga la dirección más sencilla para cortar con mayor facilidad: Cuando el tronco está apoyado en toda su longitud, se corta por encima (tronzado superior).

2. Cuando el tronco está apoyado desde un solo extremo, corte hasta 1/3 de su diámetro desde abajo (tronzado por abajo). A continuación, efectúe el último corte tronzando desde arriba hasta encontrarse con el primer corte.

3. Cuando el tronco está apoyado desde ambos extremos, corte hasta 1/3 de su diámetro desde arriba (tronzado por arriba). A continuación, efectúe el último corte tronzando desde abajo unos 2/3 hasta encontrarse con el primer corte.

4. Al fragmentar troncos en una pendiente, colóquese siempre en el lado más elevado de esta. Para poder mantener el control de la motosierra al atravesar el corte, disminuya la fuerza ejercida cuando esté finalizando el corte sin dejar de agarrar firmemente las empuñaduras. No deje que la cadena haga contacto con el suelo. Una vez completado el corte, espere a que se detenga la motosierra antes de moverla. Apague el motor siempre antes de ir de un árbol a otro.

4. Soporte los troncos más pequeños sobre un caballete de aserrar, o sobre otro tronco, durante el tronzado.
6. Si la pieza de madera tiene un diámetro suficiente para insertar una cuña de tronzado blanda sin hacer contacto con la cadena, utilice la cuña para mantener el corte abierto y prevenir aprisionamientos.

Atenuación de ruidos y vibraciones

Para reducir el impacto de la emisión de vibraciones y ruido, limite el tiempo de utilización, use modos de funcionamiento con bajas vibraciones y bajo nivel de ruido, y lleve equipo de protección personal.

Considere los siguientes puntos para reducir los riesgos de exposición a las vibraciones y el ruido:

- Utilice el producto solo según el uso previsto en su diseño y especificado en estas instrucciones.
- Compruebe que el producto esté en buen estado y el mantenimiento se haya realizado correctamente.
- Utilice los accesorios apropiados con la unidad y asegúrese de que estén en buen estado.
- Sujete bien los mangos o la superficie de agarre.
- Efectúe en el producto aquellas operaciones de mantenimiento indicadas en las presentes instrucciones y manténgalo correctamente lubricado. (si procede)
- Planifique su horario de trabajo para distribuir entre periodos de tiempo más largos el uso de la máquina a niveles de vibraciones altos.

Para reducir dicho riesgo cuando utiliza la unidad, use unos guantes protectores y mantenga las manos calientes.

Después de usar

Apague el producto y asegúrese de que todas las partes móviles se hayan detenido por completo. Póngale la funda a la cuchilla. Retire la batería y deje que se enfríe. Examine, limpie y guarde el producto como se describe a continuación.

Extracción y carga de la batería: Ilustración 5.2 y manual de instrucciones de la batería.

1. Presione el botón de bloqueo en el centro superior de la batería para extraerla del producto.
2. Coloque la batería en el cargador deslizándola en una posición bloqueada hasta que haga clic
3. Cuando la luz verde parpadea, la batería se está cargando. Si la luz verde ya no parpadea, la batería está completamente cargada.

5. TRANSPORTE

El transporte de la máquina o la batería puede requerir que cumpla con ciertos requisitos específicos de su país. Asegúrese de respetarlos poniéndose en contacto con las autoridades de su país. Asegúrese de que la temperatura durante el transporte nunca esté fuera del rango de temperatura que se comenta en el capítulo de almacenamiento

5.1 TRANSPORTE DE LA MÁQUINA

Apague el producto, asegúrese de que todas las partes móviles se hayan detenido por completo y retire la batería. Lleve siempre el producto por su asa con la funda de la cuchilla puesta. Proteja el producto de posibles golpes o vibraciones fuertes que pudieran producirse mientras lo transporta en algún vehículo. Sujete el aparato de una manera segura para evitar que pueda resbalarse o caerse. No deje el producto expuesto a al sol.

5.2 TRANSPORTE DE LAS BATERÍAS DE LITIO.

Consulte el manual de instrucciones de la batería para obtener más detalles.

6. ÉPOCA INVERNAL

Ilustración 6.1 a 6.3

Desconecte la batería de la herramienta eléctrica.

Antes de un almacenamiento prolongado, asegúrese de que la carga de la batería se ajuste a las instrucciones proporcionadas en el manual de instrucciones de la batería. **Siga las instrucciones del**

apartado sobre almacenamiento abajo. Se recomienda guardar el producto en su embalaje original, o cubrirlo con una caja o un paño apropiado para protegerlo del polvo.

7. ALMACENAMIENTO

Almacene siempre la máquina y la batería en lugar limpio, seco y bien ventilado a una temperatura entre 4°C y 24°C. Cúbrela para que tenga una mayor protección. Se recomienda guardar el producto en su embalaje original, o cubrirlo con una caja o un paño apropiado para protegerlo del polvo. Procure asegurar la unidad durante el transporte.

7.1 ALMACENAMIENTO DE LA MÁQUINA

Ilustración (6.3)

Desconecte la batería de la herramienta eléctrica. Revise bien la unidad en busca de partes desgastadas, aflojadas o dañadas. Limpie la unidad antes de guardarla. No deje el producto expuesto a al sol. Asegúrese de que el producto esté siempre protegido del frío y la humedad.

7.2 ALMACENAMIENTO DE LAS BATERÍAS DE LITIO

Asegúrese de que el nivel de energía de la batería sea el recomendado en el manual de instrucciones de la batería. Consulte el manual de instrucciones de la batería para obtener más detalles.

8. MANTENIMIENTO



¡PELIGRO! Riesgo de lesiones debido a descargas eléctricas. Retire la batería y asegúrese de que todas las partes móviles se hayan detenido por completo antes de ajustar, inspeccionar, limpiar o almacenar el producto.

8.1 LIMPIEZA

Ilustración (5.2) a (5.8)

Mantenga todos los dispositivos de seguridad, las ranuras de aire y la carcasa del motor libres de residuos y suciedad. Limpie el equipo con un paño y/o con aire comprimido. Se recomienda encarecidamente limpiar el aparato después de cada uso.

No utilice productos de limpieza, ya que pueden atacar el plástico y debilitar la integridad estructural de la motosierra.

Al cabo de entre 1 y 3 horas de utilización, retire y limpie con un cepillo la tapa de fijación, así como la cadena y espada.

Utilice un cepillo suave para limpiar la zona debajo de la tapa de fijación, el piñón de arrastre y el conjunto de la espada.

Limpie la salida de aceite utilizando un paño limpio.

No coloque otros objetos encima de la motosierra.

8.2 SUSTITUCIÓN

Ilustración (5.1)



¡ADVERTENCIA! Al manipular cadenas de sierra, use siempre guantes protectores.

FR

ES

PT

IT

EL

PL

RU

KZ

UA

RO

EN

Comprobación de la lubricación automática de la cadena

Compruebe regularmente la funcionalidad de la lubricación automática de la cadena para evitar el sobrecalentamiento y el daño posterior a la barra de la cadena y la cadena de la sierra asociada con ella. Para este propósito, alinee la punta de la barra de la cadena contra una superficie lisa (tabla, corte de un árbol) y permita que la motosierra funcione. Si aparece una cantidad creciente de aceite, la lubricación automática de la cadena funciona correctamente.

Lubrique el piñón

NOTA : No es necesario quitar la cadena o la barra al lubricar el piñón.

1. Limpie la barra y el piñón.
2. Con una pistola de engrase, inserte la punta de la pistola en el orificio de lubricación e inyecte grasa hasta que aparezca en el borde exterior de la punta de la rueda dentada.
3. Para girar el piñón, suelte el tope de la cadena y tire de la cadena con la mano hasta que el lado sin engrasar de la rueda dentada esté alineado con el orificio de engrase. Repita el procedimiento de lubricación.

AFILADO DE LA CADENA

Mantenga la cadena afilada. Su sierra cortará más rápido y con mayor seguridad. Una cadena sin filo causará desgaste excesivo del piñón, la barra guía, la cadena y el motor. Si debe forzar la cadena en la madera y el corte solo creará serrín con unas pocas astillas grandes, entonces la cadena se desgastará. Compre una nueva cadena, afílela profesionalmente en un centro de servicio calificado o afílela usted mismo utilizando un kit de afilado adecuado. La diferencia de altura entre la punta de corte y el canto es la configuración del medidor de profundidad. Cuando afile la punta de corte, la configuración del medidor de profundidad entre la punta y el canto de la placa lateral disminuirá. Para mantener un rendimiento de corte óptimo, el canto debe limarse para lograr la configuración recomendada del medidor de profundidad.

Para afilar la cadena :

1. Con guantes protectores, asegúrese de que la cadena esté correctamente tensada en la barra guía.
2. Utilice una lima redonda con un diámetro 1,1 veces superior a la profundidad de corte del diente. Procure que el 20% del diámetro de la lima esté por encima de la placa superior de la cuchilla.

NOTA: La mayoría de los minoristas de motosierras tienen una guía de lima y es la forma más fácil de mantener el archivo en la posición correcta.

3. Lime en dirección perpendicular a la espada y con un ángulo de 25° en la dirección del recorrido.
4. Lime cada diente siempre desde el interior hacia el exterior. Lime primero un lado de la cadena, dele entonces la vuelta a la sierra y repita el proceso.

Afile cada diente en la misma medida y realizando el mismo número de pases.

Mantenga la misma longitud en todas las cuchillas. Cada vez que se afila la punta de corte, se reduce la longitud de corte. Cuando la longitud del cortador se reduce a 0,16 pulg. (4 mm), la cadena está desgastada y debe reemplazarse.

• La configuración del medidor de profundidad también se reduce con cada afilado. Cada 5 afilados utilizan una herramienta de medición de profundidad para verificar la altura entre la punta de corte y la cresta. Cuando sea necesario, use una lima plana para limar el canto para lograr la configuración del medidor de profundidad de 0,025 pulgadas. Las herramientas de medición de profundidad están disponibles en la mayoría de los minoristas de motosierras.

• Si la sierra no funciona correctamente, llévela a un centro de servicio calificado de motosierra para que la inspeccionen. Utilice solo piezas idénticas como se enumeran en este manual.

Sustitución de la cadena de la sierra y la barra de la cadena

Barra de sierra/cadena de sierra aprobada

Reemplace la cadena cuando los cortadores estén demasiado desgastados para afilar o cuando la cadena se rompa. Utilice solo la cadena de repuesto que se indica en este manual.

Siempre incluya un piñón de arrastre nuevo cuando reemplace la cadena. Esto mantendrá la transmisión adecuada de la cadena.

1. Coloque el cuerpo de la sierra sobre una superficie firme y nivelada.

2. Gire la perilla de bloqueo de ajuste de barra en sentido antihorario para retirar la cubierta del cuerpo de la sierra.

3. Con la ayuda de guantes protectores, enrolle la cadena de la sierra alrededor de la barra de cadena, asegurándose de que los dientes estén orientados en la dirección de rotación. La cadena debe colocarse correctamente en la ranura que se extiende a lo largo de todo el borde exterior de la barra de cadena.

4. Coloque la cadena de la sierra alrededor del piñón mientras alinea la ranura en la barra de cadena con el perno interno en la base de la sierra y el pasador tensor de la cadena en el orificio del pasador de la barra de cadena. El pasador tensor de la cadena puede necesitar un ajuste para alinearse correctamente con el orificio en la barra de cadena. Use la rueda tensora de la cadena para ajustar su ubicación hasta que encaje en la barra de cadena.

5 Gire la rueda tensora de la cadena para apretar preliminarmente la barra de cadena lo suficiente como para que permanezca en su lugar. Mientras mantiene la barra quieta, vuelva a colocar la cubierta sobre la sierra. Asegúrese de que la pestaña se alinee correctamente con la ranura en el cuerpo de la sierra. Bloquee la cubierta en su lugar con la perilla de bloqueo de la cubierta girándola en el sentido de las agujas del reloj hasta que encaje. AJUSTE DE LA TENSIÓN DE LA CADENA

FR

ES

PT

IT

EL

PL

RU

KZ

UA

RO

EN

FR

8.3 PLANO DE DESPIECE

ES

PT

IT

EL

PL

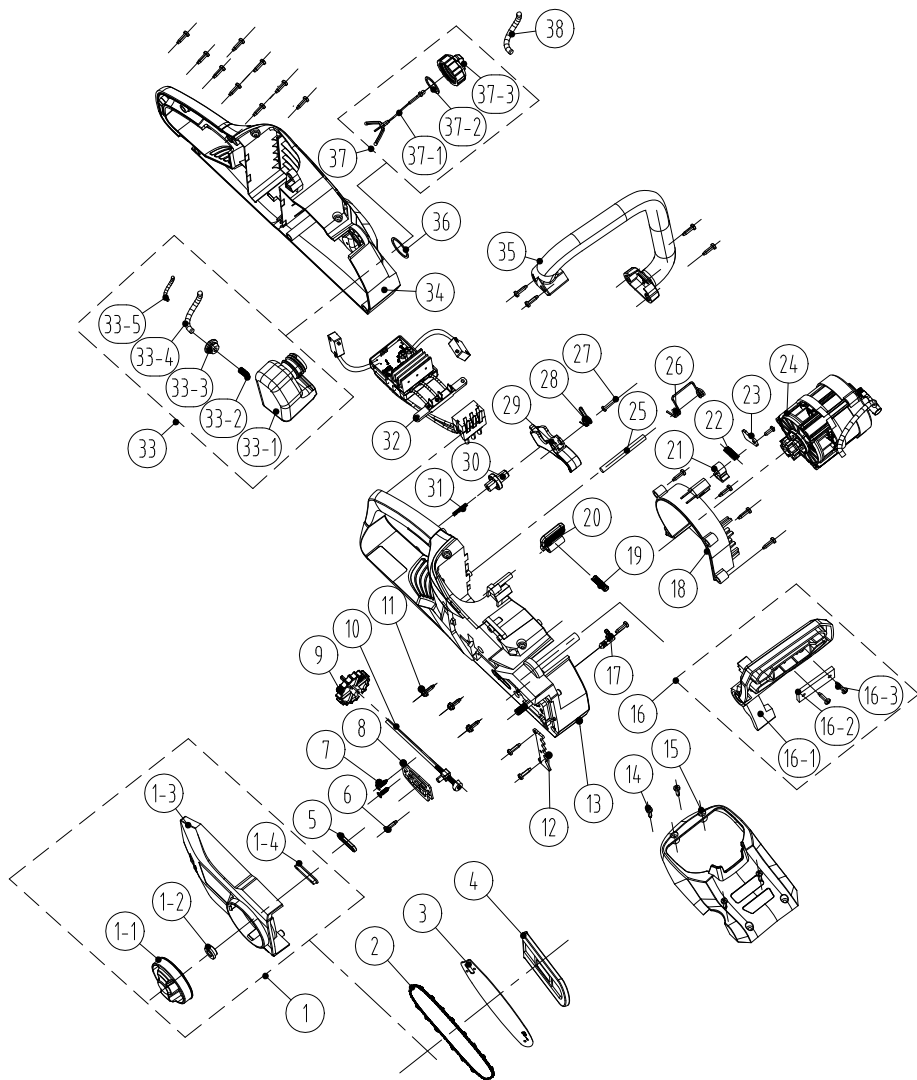
RU

KZ

UA

RO

EN



POSICIÓN	NÚMERO DE PIEZA	DESCRIPCIÓN	NÚM.
1-1	8313-438801	Botón	1
1-2	8334-463101	Manguito del eje	1
1-3	8021-438801	Cubierta	1
1-4	8208-438801	Junta de estanqueidad de la tapa	1
2	243-0029	Cadena	1
3	243-0065	Placa de cadena	1
4	8331-430402	Conjunto de cuchillas	1
1	8440-438801	Ajuste el conjunto de tapa	1
5	8208-438301	Junta de estanqueidad de la salida del aceite	1
6	8SJAB40-16	Tornillo autorroscante	22
7	8SEAB40-12	Tornillo autorroscante	2
8	8202-438801	Arandela de aislamiento térmico	1
9	8313-436501	Perilla de ajuste	1
10	8440-491105	Ajuste el conjunto de la palanca	1
11	8SJGN50-25	Tornillo	3
12	8181-433501-01	Placa de amortiguación	1
13	8006-438802-01	Parte derecha de la carcasa	1
14	8SJAB40-16	Tornillo autorroscante	4
15	8020-438801	Cubierta superior	1
16	8440-438802	Conjunto de la placa protectora	1
16-1	8185-438801	Placa de prevención	1
16-2	8302-438801	bloque de impacto	1
16-3	8SJAB40-10	Tornillo	2
17	8440-431210	Conjunto de junta de salida de aceite	1
18	8024-438801	Cubierta deflectora del flujo de aire	1
19	8342-521704	Resorte del botón	1
20	8044-780501-01	Botón de liberación de la batería	1

POSICIÓN	NÚMERO DE PIEZA	DESCRIPCIÓN	NÚM.
21	8304-433201	Pieza de posicionamiento	1
22	8342-481501	Muelle palanca de freno	1
23	8182-471902	Placa de presión	1
24	8440-438805-01	Conjunto de bomba de aceite del motor	1
25	8081-438801	Eje de posicionamiento de resorte	1
26	8342-438801	Muelle de caja de batería	1
27	85JAB30-25	Tornillo autorroscante	1
28	8342-432101	Muelle de torsión del interruptor	1
29	8312-438801	Gatillo	1
30	8312-433501	Botón	1
31	8342-463002	Muelle	1
32	8414-438802	Componentes electrónicos	1
33	8440-438803	Conjunto del depósito de aceite	1
33-1	8165-438801	Depósito de combustible	1
33-2	8342-437501-02	Filtro de resorte	1
33-3	8208-462503	Junta de estanqueidad	1
33-4	234-1003	Tubo transparente del aceite	90 mm
33-5	8342-000002	Resorte de ajuste de tubería	60mm
34	8006-438801-01	Parte izquierda de la carcasa	1
35	8003-438801	Mango frontal	1
36	8341-491801	Arandela de goma	1
37	8440-438807	Cubierta del depósito de aceite	1
37-1	8088-438401	Colgador	1
37-2	8208-431901-01	Junta de estanqueidad	1
37-3	8020-438802	Cubierta del depósito de aceite	1
38	234-1003	Tubo transparente del aceite	120 mm

8.4 RESOLUCIÓN DE PROBLEMAS



**¡PELIGRO! Riesgo de lesiones debido a descargas eléctricas.
¡Advertencia! Apague el motor del producto antes de tratar de resolver algún problema.**

Problemas	Posibles causas	Soluciones	Requiere cualificación
La herramienta no se enciende	La batería no está bien instalada.	Para instalar bien la batería, asegúrese de que el seguro en la parte inferior de la batería queda bien encajado.	-
	La batería no está cargada.	Cargue la batería de acuerdo a las instrucciones proporcionadas con su modelo	
	El interruptor de encendido/ velocidad está en la posición APAGADO	Presione el interruptor de encendido/apagado.	
	No se ha colocado correctamente la batería	Acoplarla correctamente	
	El interruptor de encendido/ apagado no está en la posición de encendido	Consulte el capítulo «Encendido y apagado»	
	Este será indicativo de que el freno de cadena está liberado.	Active el freno de cadena. (consultar la sección «Freno de retroceso»)	
La herramienta no alcanza su máxima potencia	Capacidad de la batería demasiado baja	Cargue la batería	-
	Las ranuras de ventilación están bloqueadas	Limpie las ranuras de ventilación	
Demasiadas vibraciones o ruido	Hay tornillos o tuercas aflojados	Apriete los tornillos y los pernos	-
	La cadena de la motosierra está roma o dañada	Solicite su reemplazo por otra nueva	-
Resultado insatisfactorio	Cadena roma	Afile o sustituya la cadena de la motosierra.	-
	La cadena de la sierra no está bien tensada	Tense correctamente	-
El producto se detiene repentinamente	La batería está descargada	Retire la batería y cárguela	-
	Batería demasiado caliente	Retire la batería y deje que se enfríe	
	Sobrecorriente del producto*	Detenga la unidad y espere 3 minutos a que se restablezca.	

* Sobrecorriente significa «autoprotección». El modo de «autoprotección» es un modo degradado, limitado en el tiempo (recomendamos una duración máxima de 5 minutos) durante el cual el uso del producto se hace imposible para que el producto pueda recuperar su estado inicial.

9. FIN DE SU VIDA ÚTIL



Los productos eléctricos no deben desecharse con el resto de la basura doméstica. Los productos eléctricos usados deben ser desechados y recogidos por separado en puntos de recogida provistos para tal propósito. Solicite información sobre el reciclaje a las autoridades locales o su distribuidor.

10. GARANTÍA

10.1 GARANTÍA

Los productos STERWINS están diseñados según los más altos estándares de calidad para productos destinados al mercado de consumo. Esta garantía de venta cubre un periodo de 3 años a partir de la fecha de compra del producto. Esta garantía cubre todos los defectos de materiales y mano de obra: piezas y elementos en falta y daños que se producen en circunstancias normales de uso. Las reparaciones y la sustitución de piezas no permiten prolongar el período de garantía inicial. Debe presentar la prueba de compra de este producto y la fecha de compra. La cobertura de la garantía del producto está limitada al valor del producto.

10.2 EXCLUSIONES DE GARANTÍA

La garantía no cubre problemas o incidentes producidos a raíz del uso incorrecto del producto. Artículos que no están cubiertos por la garantía:

- La herramienta se ha usado de forma incorrecta; o
- Daños ocurridos durante el transporte o instalación de este producto; o
- Se han efectuado reparaciones y/o reemplazos en el producto por parte de terceros; o
- Daños causados por factores externos u objetos extraños como arena o piedras; o
- Daños resultantes del no seguimiento de las instrucciones de uso y seguridad; o
- El producto se ha desarmado o abierto; o
- La herramienta ha estado en un ambiente húmedo (rocío, lluvia, sumergida en agua ...); o
- El producto se ha utilizado con fines profesionales; o
- El producto se ha almacenado a una temperatura fuera de la gama especificada en el apartado de «Almacenamiento».

Este producto debe usarse en circunstancias normales y para fines no profesionales. Por lo tanto, quedan excluidos de esta garantía aquellos productos que hayan sido utilizados por empresas de paisajismo, autoridades locales, así como empresas que ofrezcan alquileres de pago o préstamos gratuitos de equipos.

En caso de observarse algún defecto o problema en el producto, siempre debe consultar primero con su distribuidor de productos Sterwins. En la mayoría de los casos, el distribuidor de productos Sterwins podrá resolver el problema o corregir el defecto. Guarde su factura o recibo, porque serán necesarios para procesar cualquier reclamación.



Introdução

Agradecemos a sua preferência por este produto. Quando desenhamos e fabricamos os nossos produtos, esforçamo-nos por garantir uma excelente qualidade que vá de encontro às necessidades dos utilizadores. Seguir estas instruções permite a otimização do tempo de vida.

IMPORTANTE! DE MODO A QUE ESTE PRODUTO LHE FORNEÇA SATISFAÇÃO COMPLETA DURANTE A MONTAGEM, UTILIZAÇÃO E MANUTENÇÃO, RECOMENDAMOS QUE LEIA COM ATENÇÃO ESTE MANUAL ANTES DE USAR O PRODUTO. PRESTE ATENÇÃO AOS AVISOS BÁSICOS RELACIONADOS COM A SEGURANÇA APRESENTADOS NESTE MANUAL, E GUARDE O MANUAL PARA FUTURAS REFERÊNCIAS.



IMPORTANTE: GUARDE O MANUAL PARA FUTURAS REFERÊNCIAS: LEIA COM ATENÇÃO

Índice

- | | |
|---------------------------------------------------------|-----------------------------------|
| 1. Utilização prevista da motosserra a bateria de 34 cm | 6. Guardar no inverno |
| 2. Instruções de segurança | 7. Arrumação |
| 3. Dados técnicos | 8. Manutenção |
| 4. Montagem | 9. Final do tempo de vida |
| 5. Transporte | 10. Garantia |
| | 11. Declaração de conformidade CE |

1. UTILIZAÇÃO PREVISTA DA MOTOSSERRA A BATERIA DE 34 CM

Este produto foi criado apenas para um uso no exterior e não pode, em nenhuma circunstância, ser usado dentro de um edifício. A motosserra sem fios foi criada para ser usada apenas em condições secas e locais bem iluminados. Esta motosserra foi criada apenas para cortes simples de troncos, abate, corte de madeira e remoção de raízes de suporte. Todos os objetos de madeira que queira cortar com esta motosserra não deverão ser mais grossos do que as capacidades máximas de corte da barra de orientação. Não pode usar a motosserra para cortar outros materiais, como plástico, pedra, metal ou madeira que contenha objetos estranhos. Não use com outros intuitos. A capacidade máxima de corte tem de ser observada. Não corte ramos que excedam a capacidade máxima indicada. Não use com outros intuitos. O produto não foi criado para ser usado por crianças ou pessoas com capacidades físicas, mentais ou sensoriais reduzidas.

Após retirar o material de empacotamento, certifique-se de que o produto vem completo com os respetivos acessórios (se existirem). Se o produto estiver danificado ou tiver algum defeito, não o use e devolva-o ao seu revendedor.

Se der esta ferramenta a outra pessoa, entregue também este manual de instruções.

Por favor, tenha em conta que o nosso equipamento não foi criado para um uso comercial ou industrial. A nossa garantia perde a validade se o aparelho for usado em negócios comerciais ou industriais, ou para intuitos semelhantes. Este produto foi criado para ser usado durante um período de 6 anos (tempo de vida esperado).

2. INSTRUÇÕES DE SEGURANÇA



AVISO: Leia todos os avisos de segurança e todas as instruções. O incumprimento das instruções e avisos de segurança pode ter como consequência a existência de perigo de incêndio, de choques elétricos e/ou de ferimentos graves.

Guarde todos os avisos e instruções para futuras referências.

2.1 AVISOS GERAIS DE SEGURANÇA

- Nunca utilize a motosserra perto de locais de vidro, automóveis, camiões, janelas, etc., sem o devido ajuste da saída de descarga.
- Não force nem sobrecarregue o produto. Este fará o trabalho melhor e de forma mais segura quando usado à taxa para que foi criado.
- Se o produto já estiver montado, certifique-se de que todos os parafusos estão bem apertados antes da utilização. Se o produto tiver de ser montado, certifique-se de que, ao abrir a embalagem, todos os elementos necessários para a montagem do produto foram fornecidos. Se o produto estiver danificado ou tiver algum defeito, não o use e devolva-o ao seu revendedor.
- O termo "ferramenta elétrica" nos avisos diz respeito à sua ferramenta alimentada pela rede (com fio) ou com bateria (sem fio).

2.2 SÍMBOLOS NO PRODUTO



Em conformidade com as normas europeias: Este símbolo significa que este aparelho se encontra em conformidade com as diretivas europeias aplicáveis e que foi efetuado um teste de conformidade com estas diretivas.



Marca de circulação de produtos no mercado dos Estados Membros da União Aduaneira.



Marca de Conformidade Ucraniana



Os produtos elétricos não deverão ser eliminados juntamente com o lixo doméstico comum. Produtos elétricos usados têm de ser recolhidos em separado e eliminados em pontos de recolha fornecidos com este intuito. Contacte as autoridades locais ou o seu revendedor para se aconselhar acerca da reciclagem.



Leia e compreenda todas as instruções antes de utilizar o produto. Siga todos os avisos e instruções de segurança.



*Universal: Compatível apenas com produtos Sterwins UP40, Lexman UP40 e Dexter UP40.



Nível de potência de som garantido (testado de acordo com a Diretiva 2000/14/CE, alterada pela 2005/88/CE).



Não exponha o aparelho à chuva ou a condições húmidas.



É obrigatório o uso de uma proteção adequada para os ouvidos, os olhos e a cabeça.



Não utilize a motosserra com uma só mão.



Utilize sempre a motosserra com as duas mãos..



Preste atenção ao recuo da motosserra e evite o contato com a ponta do guia da corrente..



Leia o manual de instruções.



Use proteção para a cabeça.



Use óculos de segurança.



Use máscara para o rosto.



Use roupa de proteção.

2.3 SÍMBOLOS NESTE MANUAL



Tipo e fonte do perigo: O não seguimento deste aviso pode dar origem a lesões físicas ou morte.



Tipo e fonte do perigo: Este símbolo indica que podem ocorrer danos no aparelho, no ambiente ou outros danos patrimoniais como resultado da não observância deste aviso.



Nota: Este símbolo indica que existe informação importante para uma melhor compreensão do produto.



Leia o manual: Este símbolo indica que precisa de ler com atenção o manual de utilização.



Consulte a respetiva ilustração no final do manual.



Retire a bateria durante o transporte, armazenamento, trabalhos de reparação e limpeza.



Recicle este manual de instruções.



Este produto é reciclável. Se não puder continuar a ser utilizado, entregue-o num centro de reciclagem de resíduos.



Recicle a embalagem do produto.

2.4 AVISOS DE SEGURANÇA GERAIS DA FERRAMENTA ELÉTRICA



AVISO: Leia todos os avisos, instruções, ilustrações e especificações de segurança fornecidos com esta ferramenta elétrica. O não cumprimento de todas as instruções enumeradas abaixo pode provocar uma eletrocussão, um incêndio e/ou ferimentos graves.

GUARDE TODOS OS AVISOS E INSTRUÇÕES PARA FUTURAS REFERÊNCIAS. O termo "ferramenta elétrica" nos avisos diz respeito à sua ferramenta alimentada pela rede (com fio) ou com bateria (sem fio).

2.5 SEGURANÇA NA ÁREA DE TRABALHO

- **Mantenha a área de trabalho limpa e bem iluminada** Áreas desarrumadas ou escuras são propícias a acidentes.
- **Não ligue ferramentas elétricas em atmosferas explosivas, tal como na presença de líquidos inflamáveis, gases ou pó.** As ferramentas elétricas geram faíscas que podem provocar a ignição dos fumos ou pó.
- **Mantenha as crianças e pessoas que passem afastadas enquanto trabalhar com uma ferramenta elétrica.** As distrações podem fazer com que perca o controlo.

2.6 SEGURANÇA ELÉTRICA

- **As fichas da ferramenta elétrica têm de corresponder à tomada. Nunca modifique a ficha de algum modo. Não utilize qualquer adaptador com ferramentas elétricas com ligação à terra.** Fichas não modificadas e tomadas correspondentes reduzirão o risco de choque elétrico.
- **Evite o contacto do corpo com superfícies ligadas à terra, tais como tubos, radiadores, bases e frigoríficos.** Existe um risco acrescido de choque elétrico se o seu corpo estiver ligado à terra.
- **Não exponha as ferramentas elétricas à chuva ou a condições húmidas.** A entrada da água na ferramenta elétrica aumentará o risco de choque elétrico.
- **Não force o fio. Nunca utilize o fio para transportar, puxar ou desligar a ferramenta elétrica. Mantenha o fio afastado do calor, óleo, arestas afiadas ou peças móveis.** Fios danificados ou presos aumentam o risco de choque elétrico.
- **Quando estiver a trabalhar com uma ferramenta elétrica ao ar livre, utilize uma extensão adequada para a utilização no exterior.** A utilização de um fio adequado ao exterior reduz o risco de choque elétrico.
- **Se for inevitável trabalhar com uma ferramenta elétrica num local húmido, use um dispositivo de corrente residual.** A utilização de um DCR reduz o risco de choque elétrico.

2.7 SEGURANÇA PESSOAL

- **Mantenha-se alerta, observe o que está a fazer e use senso comum quando estiver a trabalhar com uma ferramenta elétrica. Não utilize uma ferramenta elétrica enquanto estiver cansado ou sobre o efeito de drogas, álcool ou medicação.** Um momento de falta de atenção enquanto trabalha com ferramentas elétricas pode resultar em lesões sérias.
- **Use equipamento pessoal de proteção. Use sempre proteção ocular.** O equipamento de segurança, tal como máscara de pó, calçado de segurança antiderrapante, capacete de segurança, ou proteção para os ouvidos, utilizado nas condições adequadas reduzirá a hipótese de lesões.
- **Evite ligações sem intenção. Certifique-se de que o interruptor se encontra na posição de desligado antes de ligar a fonte de energia e/ou à bateria ao agarrar ou transportar a ferramenta.** Transportar ferramentas elétricas com o seu dedo no interruptor ou fornecer energia a ferramentas elétricas que tenham o interruptor na posição de ligado convida a acidentes.
- **Retire qualquer chave de ajuste ou chave de fendas antes de ligar a energia.** Uma chave de fendas ou uma chave deixada ligada a uma peça rotativa da ferramenta elétrica pode resultar em lesão.

FR

ES

PT

IT

EL

PL

RU

KZ

UA

RO

EN

• **Não se estique sobre a ferramenta. Mantenha sempre a base e o equilíbrio adequados.** Isso proporciona um melhor controlo da ferramenta elétrica em situações inesperadas.

• **Vista-se adequadamente. Não utilize roupa larga ou jóias. Mantenha o cabelo, roupa e luvas afastados das partes móveis.** Roupas largas, bijuteria ou cabelo comprido podem ser apanhados pelas peças em movimento.

• **Se forem fornecidos dispositivos para a ligação de extração de pó e facilidades de recolha, certifique-se de que estas estão ligadas e de que são devidamente utilizadas.** A utilização da recolha do pó pode reduzir os perigos relacionados com o pó.

• **Não permita que a familiaridade adquirida com a utilização frequente de ferramentas se instale e faça baixar a guarda e ignorar os princípios de segurança da ferramenta.** Um movimento descuidado pode causar ferimentos graves numa fração de segundo.

2.8 UTILIZAÇÃO E CUIDADOS COM A FERRAMENTA ELÉTRICA

• **Não force a ferramenta elétrica. Utilize a ferramenta elétrica correta para a sua aplicação.** O uso de uma ferramenta elétrica correta e à velocidade para a qual foi concebida permite executar o trabalho com maior eficácia e segurança.

• **Não utilize a ferramenta elétrica se o interruptor não a ligar ou desligar.** Qualquer ferramenta que não possa ser controlada com o interruptor é perigosa e deve ser reparada.

• **Desligue a ficha da fonte de alimentação e/ou a bateria da ferramenta elétrica antes de fazer quaisquer ajustes, mudar de acessórios, ou guardar as ferramentas elétricas.** Estas medidas de segurança preventiva ajudam a reduzir os riscos de ligar inadvertidamente a ferramenta elétrica.

• **Guarde ferramentas elétricas inativas fora do alcance das crianças e não permita que pessoas estranhas às ferramentas elétricas ou a estas instruções trabalhem com a ferramenta elétrica.** As ferramentas elétricas são perigosas nas mãos de utilizadores sem formação.

• **Proceda à manutenção das ferramentas elétricas. Verifique desalinhamentos ou bloqueios das peças móveis, quebra de peças e quaisquer outras condições que possam afetar o funcionamento da ferramenta elétrica. Se estiver danificada, leve a ferramenta elétrica para ser reparada antes da utilização.**

Muitos acidentes são provocados pela fraca manutenção das ferramentas elétricas.

• **Mantenha as ferramentas de corte afiadas e limpas.** Ferramentas devidamente mantidas com arestas de corte afiadas são menos fáceis de prender e mais fáceis de controlar.

• **Use a ferramenta elétrica, acessórios e brocas, etc., de acordo com estas instruções, tendo em conta as condições de trabalho e o trabalho a ser**

efetuado. A utilização da ferramenta elétrica para operações diferentes daquelas para que foi criada pode dar origem a uma situação perigosa.

- **Mantenha as pegas e as superfícies de manuseio secas, limpas e sem óleo e de gordura.** As pegas e as superfícies de manuseio escorregadias não permitem um manuseio e um controlo seguros da ferramenta em situações inesperadas.

2.9 UTILIZAÇÃO E CUIDADOS DA FERRAMENTA COM A BATERIA

- **Recarregue apenas com o carregador especificado pelo fabricante.** Um carregador que seja adequado a um tipo de bateria pode criar um risco de incêndio quando usado com outra bateria.

- **Use ferramentas elétricas apenas com as baterias especificamente designadas.** A utilização de outras baterias pode criar um risco de lesão e incêndio.

- **Quando não usar a bateria, mantenha-a afastada de outros objetos de metal, como cliques para papel, moedas, chaves, pregos, parafusos ou outros pequenos objetos de metal que possam fazer a ligação entre os dois terminais.** Colocar os terminais da bateria em curto-circuito pode dar origem a queimaduras ou fogo.

- **Sob condições abusivas, pode ser ejetado líquido da bateria; evite o contacto.** Se ocorrer um contacto acidental, lave com água abundante. Se o líquido entrar em contacto com os olhos, procure ajuda médica. O líquido ejetado da bateria pode provocar irritação ou queimaduras.

- **Não utilize uma bateria ou uma ferramenta danificada ou modificada.** As baterias danificadas ou modificadas podem apresentar um comportamento imprevisível, resultando num incêndio, explosão ou risco de lesão.

- **Não exponha a bateria ou uma ferramenta ao fogo ou uma temperatura excessiva.** A exposição ao fogo ou a uma temperatura acima de 130°C pode provocar uma explosão.

- **Siga todas as instruções de carregamento e não carregue a bateria ou a ferramenta fora da faixa de temperatura especificada nas instruções.** O carregamento incorreto ou o carregamento a temperaturas fora da faixa especificada pode danificar a bateria e aumentar o risco de incêndio.

2.10 REPARAÇÃO

- **A manutenção da sua ferramenta elétrica deverá ser sempre efetuada por pessoas qualificadas, utilizando apenas peças de substituição idênticas.** Tal irá assegurar que a segurança da ferramenta elétrica é mantida.

- **Nunca repare baterias danificadas.** As baterias só devem ser reparadas pelo fabricante ou por prestadores de serviços autorizados.

2.11 AVISOS DE SEGURANÇA DA MOTOSSERRA:

- **Mantenha todas as partes do corpo afastadas da corrente quando a motosserra estiver em funcionamento. Antes de ligar a motosserra, certifique-**

FR

ES

PT

IT

EL

PL

RU

KZ

UA

RO

EN

se de que a corrente não entre em contato com nada. *Um momento de desatenção quando se utiliza uma motosserra pode fazer com que as suas roupas ou o seu corpo fiquem presos na corrente.*

• **Segure sempre a motosserra com a mão direita na pega traseira e a mão esquerda no pega dianteiro.** *Segurar a motosserra com as posições das mãos invertidas aumenta o risco de ferimentos e nunca deve ser feito.*

• **Segure a motosserra unicamente pelas superfícies isoladas, pois a corrente pode entrar em contato com fios elétricos ocultos.** *O contato da corrente com um fio “vivo” (sob tensão) pode tornar as partes metálicas expostas da serra “vivas” (sob tensão) e provocar uma eletrocussão.*

• **Use uma proteção para os olhos. Recomenda-se o uso de equipamento de proteção adicional para a audição, a cabeça, as mãos, as pernas e os pés.** *Um equipamento de proteção adequado reduzirá os ferimentos causados pela projeção de detritos ou pelo contato acidental com a corrente da serra.*

• **Não utilize uma motosserra se estiver em cima de numa árvore, escada, telhado ou qualquer outro suporte instável.** *Utilizar uma motosserra dessa maneira pode resultar em ferimentos graves.*

• **Mantenha sempre um bom equilíbrio e utilize a motosserra unicamente numa superfície fixa, segura e nivelada.** *As superfícies escorregadias ou instáveis podem causar a perda de equilíbrio ou do controlo da motosserra.*

• **Ao cortar um galho submetido a uma tensão, tome cuidado com o contragolpe.** *Quando a tensão das fibras da madeira for libertada, o galho sob tensão pode atingir o utilizador e/ou fazer com que a motosserra fique incontrolável.*

• **Tenha muito cuidado ao cortar arbustos e árvores jovens.** *O material fino pode prender a corrente da serra e ser chicoteado na sua direção ou desequilibrá-lo.*

• **Levante e transporte a motosserra pela pega frontal, com a motosserra desligada e afastada do corpo.** *Quando transportar ou arrumar a motosserra, coloque sempre a tampa da barra guia.* *um manuseio correto da motosserra reduz o risco de contato acidental com a corrente em movimento.*

• **Siga as instruções para lubrificação, o tensionamento da corrente e a substituição da barra guia e da corrente.** *Uma corrente mal tensionada ou mal lubrificada pode partir-se ou aumentar o risco de contragolpe.*

• **Cortar unicamente madeira.** **Não utilize a motosserra para fins não previstos.** **Por exemplo: não utilize a motosserra para cortar metal, plástico, alvenaria ou materiais de construção que não sejam de madeira.** *A utilização da motosserra para operações diferentes das previstas pode resultar em situações perigosas.*

• **Siga todas as instruções quando desbloquear ou limpar materiais encravados, arrumar ou fazer a manutenção da motosserra.** **Certifique-se de que o interruptor está desligado e que a bateria foi retida.** *Um acionamento não*

esperado da motosserra ao limpar materiais bloqueados ou ao realizar manutenção pode resultar em ferimentos graves.

• Não tente derrubar uma árvore até que você entenda os riscos e como evitá-los. *Podem ocorrer ferimentos graves ao operador ou espectadores ao derrubar uma árvore.*

2.12 CAUSAS E PREVENÇÃO DO OPERADOR CONTRA RESSALTOS

- Um contragolpe pode produzir-se quando o nariz ou a ponta da barra-guia toca num objeto ou quando a madeira bloqueia-se e aperta a corrente da serra no corte.
- Em alguns casos, o contato da ponta da barra-guia pode provocar uma reação reversa repentina, fazendo com que a barra-guia salte para cima e em direção do utilizador.
- Uma corrente da serra presa ao longo da parte superior da barra guia pode fazer com que a barra guia salte rapidamente em direção do utilizador.
- Qualquer uma dessas reações pode fazer com que perca o controlo da serra, o que pode provocar ferimentos graves. Não confie exclusivamente nos dispositivos de segurança integrados à serra.
- Como utilizador da motosserra, deve tomar várias medidas para evitar acidentes ou ferimentos durante o trabalho de corte.
- O contragolpe é o resultado de uma má utilização da motosserra e/ou de procedimentos ou condições de utilização incorretas e pode ser evitado tomando as seguintes precauções:
 - **Segure com firmeza, com os polegares e os dedos apertando as pegas da motosserra, com ambas as mãos na serra e posicione o corpo e o braço para permitir que resista às forças de retrocesso.** *As forças de contragolpe podem ser controladas pelo utilizador, se forem tomadas as devidas precauções. Não largue a motosserra.*
 - **Não se debruce demais e não corte acima da altura da altura do ombro.** *Isso evita o contato involuntário com a ponta e permite melhor controlar a motosserra em situações inesperadas.*
 - **Utilize unicamente barras guias e correntes sobressalentes especificadas pelo fabricante.** *Barras guias e correntes sobressalentes incorretas podem provocar uma ruptura e/ou um retrocesso da corrente.*
 - **Siga as instruções do fabricante para a afiação e a manutenção da corrente.** *Uma diminuição da altura do medidor de profundidade pode provocar um aumento de contragolpe.*

2.13 RISCOS RESIDUAIS

- Familiarize-se com a utilização deste aparelho, lendo o manual de instruções. Memorize as indicações de segurança e siga-as. Isto ajuda a prevenir riscos e perigos. Esteja sempre alerta quando usar este produto, de modo a conseguir reconhecer e tratar dos riscos com

FR

ES

PT

IT

EL

PL

RU

KZ

UA

RO

EN

antecedência. Uma intervenção rápida pode evitar lesões sérias e danos de propriedade. Desligue e retire a bateria se reparar nalgum mau funcionamento.

- Mesmo que todas as instruções sejam estritamente seguidas, ainda há alguns fatores que podem dar origem a perigos, como:

- Ressaltos de peças da peça a ser trabalhada.
- Lesões devido a vibração: Use as pegas e tente reduzir o tempo de trabalho e exposição.
- Lesões devido ao ruído: Use proteção auditiva e reduza o tempo de trabalho e exposição.
- Inalação de partículas de pó.
- Use sempre proteção ocular.

Se passar por algum destes fatores enquanto usa a máquina, pare a máquina e consulte imediatamente um médico.

- O uso prolongado da ferramenta pode causar ou agravar lesões. Quando usar uma ferramenta durante um longo período de tempo, certifique-se de que faz pausas regulares.

- A utilização prolongada do produto expõe o utilizador a vibrações que podem causar várias condições conhecidas como síndrome da vibração mão-braço. Os dedos ficam brancos e podem aparecer doenças específicas, como a síndrome do túnel cárpico.

- Para reduzir este risco quando usar o produto, use sempre luvas de proteção e mantenha as mãos quentes.

3. DADOS TÉCNICOS

Modelo	40VCS2-34.1
Voltagem nominal (V DC)	36V DC
Capacidade do depósito do óleo	120 ml
Velocidade máxima da corrente	15m/s
Corrente da serra	14 polegadas
Modelo da corrente da serra	91PJ052X
Modelo da barra de orientação	140SDEA041
Comprimento da barra de orientação	415 mm
Comprimento máximo de corte	340 mm
Tipo de óleo	Óleo hidráulico anti-desgaste

Controlo do óleo	Automático
Peso da máquina (incluindo bateria)	5.29 kg com 40VBA2-50.1
Os valores de emissão de acordo com a norma EN 62841 são os seguintes:	
Nível de pressão sonora medido (dB (A))	89.1 dB(A) K=3 dB(A)
Nível de potência do som medido (dB(A))	100.1 dB(A), K=3dB(A)
Nível de vibração (K=1,5m/s²)	1,946 m/s ²
Velocidade sem carga (min⁻¹)	7300

O(s) valor(es) total(is) de vibração declarado(s) e o(s) valor(es) de emissão de ruído declarados foram medidos de acordo com um método de teste standard e podem ser utilizados para comparar uma ferramenta com outra;

O(s) valor(es) total(is) de vibração declarado(s) e o(s) valor(es) de emissão de ruído declarado(s) também podem ser utilizados numa avaliação preliminar da exposição. As emissões de vibrações e de ruído durante a utilização real da ferramenta elétrica podem diferir dos valores declarados, dependendo dos modos de utilização da ferramenta e, em particular, do tipo de peça de trabalho;

o valor das emissões exige a definição de medidas de segurança para proteger o utilizador que se baseiam numa estimativa da exposição nas condições reais de utilização (tendo em conta todas as partes do ciclo de trabalho, tais como os tempos de paragem e de funcionamento sem carga da ferramenta, além do tempo de colocação em funcionamento).

Recomenda-se que o utilizador use uma proteção auditiva.

Bateria	
Tipo de bateria	lão de lítio
Modelo	40VBA2-50.1 40VBA2-50.1XXX
Voltagem nominal (V DC)	36V DC
Capacidade nominal da bateria	lão de lítio 5Ah
Número de células da bateria	20
Peso (Kg)	1,29 kg

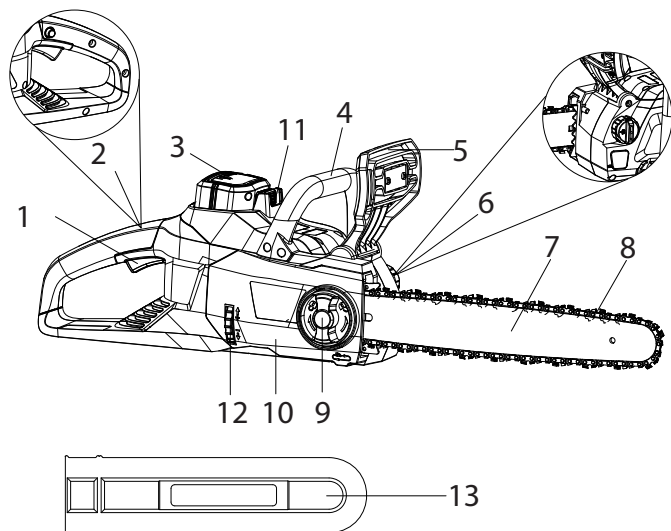
Carregador		
Modelo	40VCH1-3A.1 40VCH1-3A.1XXX	40VCH2-6A.1 40VCH2-6A.1XXX
Entrada nominal	100-240V~	220-240V~
Saída nominal	42V DC	42V DC
Temperatura de funcionamento (°C)	4 °C ~ 24 °C	4 °C ~ 24 °C
Peso (Kg)	0,605 kg	1,06 kg

4. MONTAGEM



AVISO! O aparelho tem de ser completamente montado antes de o ligar! Não use um aparelho apenas parcialmente montado, ou montado com peças danificadas! Siga as instruções de funcionamento passo-a-passo e use as imagens fornecidas como guia visual para montar facilmente o aparelho!

4.1 DESEMPACOTAR



- | | |
|-----------------------------------------|-------------------------------------|
| 1. Interruptor de ligar/desligar | 8. Corrente |
| 2. Botão de desbloqueio de segurança | 9. Manipulo de fixação |
| 3. Bateria (não incluída) | 10. Cobertura lateral |
| 4. Pega dianteira | 11. Botão de desbloqueio da bateria |
| 5. Proteção da mão / Travão da corrente | 12. Roda de tensão da corrente |
| 6. Tampa do óleo | 13. Bainha da lâmina |
| 7. Barra de orientação | |

- Use luvas ao desempacotar.
- Não use x-ato, faca, serra nem qualquer ferramenta semelhante para desempacotar.
- Transporte a ferramenta apenas pela pega.
- Guarde a caixa para futuras utilizações (transporte e armazenamento).
- Guarde o manual de instruções numa área seca para futuras consultas.

4.2 INSTALAÇÃO

Colocar/retirar a bateria: Imagem 3.4

AVISO: Certifique-se de que a patilha na parte inferior da bateria fica fixada no seu lugar e que a bateria fica bem posicionada e fixa na porta de acoplamento da bateria antes de começar a utilização.

Não fixar bem a bateria pode fazer com que esta caia, dando origem a lesões pessoais sérias.

Para instalar: Para fixar, alinhe e faça deslizar a bateria para as ranhuras da porta de acoplamento da bateria até ficar fixada no respetivo lugar.

Para retirar: Para libertar, pressione o botão de desbloqueio da bateria e puxe a bateria para fora.

Monte a barra de orientação e a corrente da serra: Imagem 2.1 a 2.5

1. Coloque a estrutura da serra numa superfície firme e nivelada.

2. Rode o manípulo de fixação no sentido inverso ao dos ponteiros do relógio para retirar a cobertura da estrutura da serra.

3. Com a ajuda de luvas de proteção, passe a corrente da serra à volta da barra de orientação, certificando-se de que os dentes ficam na direção de rotação. A corrente deverá ser devidamente instalada na ranhura, correndo toda a extremidade exterior da barra de orientação.

4. Coloque a corrente da serra à volta da roda dentada enquanto alinha a ranhura na barra de orientação com o parafuso interno na base da serra e cavilha de tensão da corrente no orifício da cavilha da barra de orientação. A cavilha de tensão da corrente pode ter de ser ajustada para alinhar corretamente o orifício na barra de orientação. Use a roda de tensão da corrente para ajustar o local, até encaixar na barra de orientação.

5. Rode a roda de tensão da corrente para um aperto preliminar da barra de orientação que seja suficiente para que permaneça no devido lugar. Enquanto segura a barra, volte a colocar a cobertura na serra. Certifique-se de que a aba fica devidamente alinhada com a ranhura na estrutura da serra. Fixe a cobertura no devido lugar com o manípulo de fixação da cobertura, rodando-o no sentido dos ponteiros do relógio até encaixar.

Apertar a corrente: Imagem 2.5

1. Teste a tensão da corrente puxando a corrente da serra para longe da barra de orientação. Uma corrente com a tensão correta deverá ter cerca de 3 mm de distância entre ela e a barra de orientação.

2. Se for necessário um ajuste, desaperte o manípulo de fixação de ajuste da barra uma volta completa.

3. Para ajustar a tensão da corrente da serra, rode a roda de tensão da corrente. Rodar a roda para cima aumenta a tensão, enquanto rodá-la para baixo diminui a tensão. Uma corrente com a tensão adequada não deverá ter folgas. Só deverá conseguir afastá-la 3 mm da barra de orientação da serra.

4. Quando a corrente tiver a tensão adequada, aperte o manípulo de fixação. Não estique demasiado a corrente, pois isso leva a um desgaste excessivo e reduz o tempo de vida da barra e da corrente.



Nota: A corrente da serra tem de ter a tensão adequada, para garantir um funcionamento seguro.

A tensão da corrente é ótima se a corrente da serra puder ser levantada 3 mm do centro da barra de orientação. Como a corrente da serra aquece durante o funcionamento, o seu comprimento pode flutuar. Verifique a tensão da corrente a cada 10 minutos de funcionamento e ajuste conforme necessário, especialmente em correntes de serra novas. Dê alguma folga à corrente da serra quando terminar o trabalho, pois ela encurta quando arrefece. Ao fazê-lo, pode aumentar o tempo de vida da corrente e evitar danos.

4.3 PREPARAÇÃO

Antes de cada utilização, verifique os seguintes pontos para garantir condições de trabalho seguras.

Motosserra:

Antes de começar o trabalho, inspecione a motosserra quanto a danos na estrutura, corrente da serra e barra de orientação. Nunca use uma máquina com danos visíveis.

Óleo da corrente:

Verifique o nível de enchimento do depósito do óleo. Verifique também se existe óleo suficiente disponível durante o trabalho. Nunca utilize a serra se não tiver óleo ou se o nível do óleo tiver descido abaixo da marca do mínimo do nível do óleo, para evitar danos na motosserra. Em média, um enchimento de óleo é suficiente para cerca de 10 minutos de operações de corte (dependendo da duração das pausas e da densidade da peça a ser trabalhada).

Corrente da serra:

Verifique a tensão da corrente da serra e o seu estado. Quanto mais afiada estiver a corrente da serra, mais fácil serão as operações. O mesmo acontece com a tensão da corrente. Verifique a tensão a cada 10 minutos de funcionamento, para maximizar a segurança. As correntes de serra novas estão sujeitas a alterações devido ao calor criado pelo funcionamento.

Equipamento de segurança e roupa de proteção:

Certifique-se de que usa a roupa de proteção justa adequada, como calças de proteção, luvas e calçado de segurança. Use um capacete de segurança com proteção auditiva integrada e proteção para o rosto, para fornecer uma proteção contra ramos em queda ou que ressaltem.

Prenda o cabelo se estiver abaixo do nível dos ombros.

Quando usar o produto, deverá usar roupa adequada e equipamento de proteção:

- Capacete com viseira e proteção para o pescoço
- Proteção auditiva
- Máscara respiratória
- Luvas com proteção contra serras
- Calças de proteção com proteção aprovada contra serras
- Botas com proteção contra serras e com biqueira de aço
- Kit de primeiros-socorros no caso de lesões.

Enchimento do sistema automático do óleo: Imagem 3.3

CUIDADO! A motosserra não é fornecida com óleo. É essencial que adicione óleo antes da utilização. Nunca utilize a motosserra sem óleo ou com um depósito vazio, pois isso pode dar origem a grandes danos no produto. O tempo de vida da corrente e a capacidade de corte depende de uma lubrificação ótima. Assim, a corrente é lubrificada automaticamente durante o funcionamento através da saída do óleo.

Esta motosserra tem um sistema de lubrificação automática para manter a corrente e a barra de orientação devidamente lubrificadas. O indicador do nível do óleo apresenta o óleo restante na motosserra.

Se o nível do óleo descer abaixo de um quarto da capacidade, encha com o óleo adequado para a barra e corrente. Para encher o depósito do óleo:

1. Retire a tampa do óleo. Encha o depósito com óleo para a barra e corrente até o nível do óleo ter atingido a capacidade máxima.
2. Volte a colocar a tampa do depósito do óleo. Certifique-se de que verifica o nível do óleo a cada 10 minutos de utilização. Desligue a motosserra antes de verificar o nível do óleo ou encher o depósito.



CUIDADO! Para evitar derrames, certifique-se de que a máquina é deixada na horizontal (com a tampa do depósito do óleo virada para cima) quando não a utilizar. Use apenas o óleo recomendado para evitar danos na motosserra. Nunca use óleo reciclado.

4.4 PRIMEIRA UTILIZAÇÃO

Verifique a bateria.



AVISO! Leia a secção “INSTRUÇÕES DE SEGURANÇA” no início deste manual, incluindo todo o texto por baixo do cabeçalho, antes de usar este produto.



A bateria não é vendida completamente carregada. Antes de usar o produto pela primeira vez, coloque a bateria no carregador e carregue-a por completo.

Preste especial atenção quando usar a máquina pela primeira vez: Concentre-se e dedique toda a atenção a esta primeira utilização. Faça um primeiro teste num espaço livre sem obstáculos e sem elementos em redor.

4.5 FUNCIONAMENTO

Ligar/desligar: Imagem (4.2)

Para ligar a ferramenta, prima e mantenha premido o botão de desbloqueio de segurança com o polegar, e depois pressione o interruptor de ligar/desligar. Quando o interruptor for ativado, pode libertar o botão de desbloqueio de segurança e continuar com a operação. O botão de desbloqueio de segurança reduz o risco de ligações acidentais.

Para desligar a ferramenta, deixe de premir o interruptor de ligar/desligar.



AVISO: Não insira nem retire a bateria com o interruptor premido ou enquanto a motosserra estiver em movimento.

Avisos de segurança de funcionamento



CUIDADO! Use sempre óculos de segurança. Use uma máscara com filtro se a operação criar pó. Também recomendamos a utilização de luvas adequadas e calçado resistente.

- Verifique o aparelho, a bateria e o carregador, bem como os acessórios quanto a danos antes de cada utilização. Não use o aparelho se estiver danificado ou mostrar sinais de desgaste.
- Verifique duas vezes se os acessórios estão devidamente fixados.
- Segure sempre o produto pela pega. Mantenha a pega seca, para assegurar um suporte seguro.
- Certifique-se de que os orifícios de ventilação não estão obstruídos. Se necessário, limpe-os com uma escova suave. Os orifícios de ventilação obstruídos podem dar origem ao sobreaquecimento e danos no produto.

FR

ES

PT

IT

EL

PL

RU

KZ

UA

RO

EN

- Desligue imediatamente o produto se for perturbado por outras pessoas a entrarem na área de trabalho. Deixe sempre o produto parar por completo antes de o largar.
- Não se esforce em excesso. Faça pausas regulares, para se certificar de que se consegue concentrar no trabalho e tem o controlo total sobre o aparelho.
- Antes de ligar o produto, verifique se foi montado corretamente e que todas as peças móveis funcionam bem.
- Recomendamos que humedezca ligeiramente as superfícies quando houver muito pó, ou use o acessório de humedecimento.
- Utilize a máquina apenas a horas razoáveis: Nunca de manhã muito cedo ou à noite, quando possa perturbar as outras pessoas.
- Evite usar a máquina com más condições atmosféricas, especialmente quando existir o risco de trovoadas. Não utilize o aparelho com fraca iluminação. O operador necessita de uma visão nítida da área de trabalho para identificar potenciais perigos.
- A utilização de proteção auditiva reduz a capacidade de ouvir os avisos (gritos ou alarmes). O operador tem de prestar muita atenção ao que se passa na área de trabalho. Não se distraia. Concentre-se sempre na tarefa.
- Operar ferramentas semelhantes por perto aumenta o risco de lesões auditivas e os potenciais riscos a outras pessoas que entrem na área de trabalho.
- Mantenha sempre o equilíbrio.
- Não se estique sobre a ferramenta. Ao esticar-se, pode perder o equilíbrio. Mantenha sempre os pés estáveis em encostas.
- Caminhe, nunca corra. Mantenha todas as partes do corpo afastadas das peças móveis.
- Nunca utilize o produto sem o devido equipamento fixado.
- Não modifique o produto seja de que forma for, nem use peças ou acessórios que não sejam recomendados pelo fabricante.



Se o produto for deixado cair, sofrer fortes impactos ou começar a vibrar anormalmente, pare imediatamente o produto e inspecione o fio quanto a danos, ou identifique a causa da vibração. Qualquer dano deverá ser devidamente reparado ou substituído por um centro de reparação autorizado.

- Para reduzir o risco de lesões associadas ao contacto com as peças rotativas, pare sempre a máquina, retire a bateria e certifique-se de que todas as peças móveis pararam:
 - Antes de limpar ou eliminar um bloqueio
 - Sempre que deixe o produto sem supervisão

- Antes de instalar ou retirar acessórios
- Antes de verificar, proceder à manutenção ou trabalhar no produto

Funcionamento básico/Procedimento de corte: Imagem (4.1) ou (4.5)



AVISO: As motosserras, só por si, são muito perigosas e deverão ser manuseadas com respeito!

Recomendamos fortemente que, antes de usar este produto, assista a uma formação sobre a utilização de motosserras, para se familiarizar com a manutenção e utilização destes produtos! Leia por completo este manual e siga sempre todas as instruções de segurança. O fabricante não se responsabiliza por acidentes/lesões causados pela má utilização ou manutenção incorreta deste produto!

1. Para se tornar competente, assista a uma formação sobre a utilização de motosserras, para a utilizar de forma segura e eficaz. Familiarize-se com todos os controlos e interruptores. Pratique todos os movimentos com o produto desligado.

2. Segure sempre o produto firmemente com ambas as mãos, com a pega dianteira na mão esquerda e a pega traseira na mão direita. Segure sempre bem ambas as pegas durante o funcionamento. Nunca utilize o produto apenas com uma mão.

3. Use o produto apenas num local estável. Segure o produto do lado direito do seu corpo.

NOTA: Quaisquer outras posições de corte deverão ser evitadas.

4. Verifique a lubrificação.

Ligue a ferramenta e verifique se a corrente liberta algum óleo durante alguns segundos. Se vir um traço de óleo, a motosserra está lubrificada.

5. Certifique-se de que a corrente tem de estar a funcionar a toda a velocidade antes de entrar em contacto com a madeira. Use o amortecedor espigado para fixar o produto na madeira antes de iniciar o corte, e use como ponto de alavancagem durante o corte.

6. Coloque o amortecedor espigado a um ponto inferior quando serrar troncos mais grossos, puxando a motosserra ligeiramente para trás, até que os dentes fixantes se soltem, e volte a colocar no nível inferior para continuar a serrar. Não retire a serra completamente da madeira.

7. Não force a corrente durante o corte. Deixe a corrente fazer o trabalho, usando os dentes fixantes para aplicar uma pressão mínima.

8. Não utilize o produto com os braços completamente esticados, nem tente serrar áreas que sejam de difícil acesso, ou em cima de uma escada. Nunca use a motosserra acima da altura dos ombros.

9. O serrar é otimizado quando a velocidade da corrente permanece constante durante o corte.

10. Tenha cuidado quando chegar ao final do corte. O peso do produto pode mudar inesperadamente quando se liberta da madeira. Isto pode causar acidentes nas pernas e nos pés. Retire sempre o produto da madeira enquanto estiver a funcionar.

11. Certifique-se de que a alimentação do óleo está a funcionar corretamente, utilize a motosserra a uma velocidade média e certifique-se de que a corrente recebeu uma camada consistente de óleo.

Evitar ressalto

O termo ressalto refere-se a quando a serra salta de repente para cima e para trás. Isto costuma ser causado pelo contacto da peça com a ponta da barra da corrente, ou com a obstrução da corrente da serra.

Um ressalto gera uma força forte e abruta. Habitualmente, a serra reage de forma descontrolada, podendo dar origem a lesões no utilizador.

O perigo de ressalto é maior quando tentar cortar perto ou com a ponta da barra da corrente. Use a serra o mais plana possível, de modo a evitar a perda de controlo durante a operação.

Travão contra ressaltos

O travão contra ressaltos é um mecanismo de segurança ativado pela proteção dianteira da mão. Quando ocorre um ressalto, a corrente pára imediatamente.

Deverá fazer a seguinte verificação antes de cada utilização. O objetivo do travão da corrente é reduzir a possibilidade de lesões devido a ressaltos:

1. Pressione a proteção dianteira da mão para a frente e tente ligar a motosserra. A motosserra não pode começar a funcionar.
2. Para desativar o travão contra ressaltos, deixe de premir o interruptor de ligar/desligar e puxe a proteção da mão para trás.

Abate de uma árvore

AVISO! Antes de começar a trabalhar ou tentar abater uma árvore, contacte as autoridades locais para se certificar de que tem permissão para isso.

Até o seu jardim pode ser uma área protegida. A árvore que deseja abater pode estar protegida ou pode estar no planeamento da sua casa. Em todas estas situações e outras, poderá precisar de uma permissão antes de começar o trabalho!

1. Quando efetuar operações de corte e de abate por duas ou mais pessoas em simultâneo, a operação de abate deverá ser separada da operação de corte a uma distância de, pelo menos, duas vezes a altura da árvore a ser abatida. As árvores não deverão ser abatidas de modo a colocar pessoas em perigo, a bater em linhas utilitárias ou a causar danos de propriedade. Se a árvore entrar em contacto com linhas utilitárias, a empresa utilitária deverá ser notificada imediatamente.
2. O operador da motosserra deverá manter-se do lado superior do terreno, pois é provável que a árvore role pela colina abaixo mal seja cortada.
3. Deverá planejar um caminho de fuga antes de começar os cortes. O caminho de fuga deverá ser para trás e na diagonal da linha de abate.
4. Antes de começar o abate, tenha em conta a inclinação natural da árvore, a localização dos ramos mais largos e a direção do vento, para avaliar o modo como a árvore vai cair.
5. Retire sujidade, pedras, cascas soltas, pregos, agrafos e fios da árvore.

Corte de entalhe inferior

Faça o entalhe 1/3 do diâmetro da árvore, perpendicular à direção da queda. Faça primeiro o corte de entalhe horizontal inferior. Isto ajuda a evitar que a corrente da serra ou a barra de orientação fiquem presas quando efetuar o segundo entalhe.

Corte traseiro de queda

1. Faça o corte traseiro de queda a, pelo menos, 50 mm acima do corte de entalhe horizontal. Mantenha o corte traseiro de queda paralelo ao corte de entalhe horizontal. Faça o corte traseiro de queda de modo a deixar madeira suficiente para agir como articulação. A madeira que serve de articulação impede a árvore de torcer e cair na direção errada. Não corte a parte que serve de articulação.
2. À medida que o corte de derrube se aproxima da articulação, a árvore deve começar a cair. Se houver a possibilidade de a árvore não cair na direção desejada ou oscilar para trás e prender a motosserra, pare o corte antes de terminar o corte traseiro de queda e use calços de madeira, plástico ou alumínio para abrir o corte e fazer a árvore cair ao longo da linha desejada de queda.
3. Quando a árvore começa a cair, retire a motosserra do corte, pare o motor, coloque a motosserra no chão e use o caminho de fuga, conforme planeado. Esteja atento a ramos por cima de si que estejam a cair, e veja onde põe os pés.

Desbravar e podar

Deve cortar os ramos de uma árvore abatida. Quando cortar os ramos, deixe os ramos inferiores mais grossos para suportar o tronco do chão. Retire os ramos pequenos num corte. Os ramos sob tensão deverão ser cortados de baixo para cima, para evitar que a motosserra fique presa.

AVISO! Nunca suba uma árvore para efetuar cortes ou a poda! Não use escadas, plataformas, troncos ou qualquer posição que possa fazer com que perca o equilíbrio ou o controlo do produto!

Quando podar árvores, não faça um corte seguido ao lado do ramo principal ou tronco, até ter cortado o ramo o suficiente para reduzir o peso! Isto evita despir a casca da árvore do tronco principal!

AVISO! Se os ramos a serem podados estiverem acima da altura do peito, contrate um profissional para efetuar a poda!

Cortar rebentos sob tensão

1. Rebento sob tensão é um tronco, ramo, raiz ou rebento dobrado sob tensão de outra madeira, voltando a ficar esticado se a madeira que faz a tensão for cortada ou removida.
2. Numa árvore abatida, uma raiz tem mais probabilidade de voltar a ficar direita durante o corte para separar o tronco da raiz.
3. Tenha cuidado com os rebentos sob tensão, pois são perigosos.

Cortar um tronco

Cortar ou cortar cruzado é cortar um tronco em pedaços. É importante certificar-se de que está bem apoiado e que o seu peso está bem distribuído em ambos os pés. Sempre que possível, o tronco deverá ser levantado e suportado, usando os ramos, troncos ou calços.

1. Siga a direção simples para um corte fácil. Quando o tronco está suportado ao longo de todo o seu comprimento, corte-o do topo (corte superior).
2. Quando o tronco for suportado apenas por uma extremidade, corte 1/3 do diâmetro por baixo (corte inferior). A seguir, faça o corte final, fazendo o corte superior de encontro ao primeiro corte.
3. Quando o tronco está suportado em ambas as extremidades, corte 1/3 do diâmetro por cima (corte superior). A seguir, faça o corte final, fazendo o corte inferior 2/3 de encontro ao primeiro corte.
4. Quando fizer cortes numa superfície desnivelada, mantenha-se sempre do lado mais elevado do tronco. Quando "cortar tudo", para manter um controlo completo, liberte a pressão de corte perto da extremidade do corte sem deixar de segurar bem as pegadas do produto. Não permita que a corrente entre em contacto com o chão. Após completar o corte, espere que a corrente da serra pare por completo antes de mover a motosserra. Pare sempre o motor antes de passar para outra árvore.
4. Suporte troncos pequenos num cavalete ou noutra tronco enquanto corta.
6. Se o diâmetro da madeira for suficientemente largo para inserir um calço sem tocar na corrente, deverá usar o calço para manter o corte aberto, para evitar apertões.

Vibração e redução do ruído

Para reduzir o impacto do ruído e emissão de vibrações, limite o tempo de funcionamento, utilize modos de funcionamento com fraca vibração e pouco ruído, e utilize também equipamento de proteção pessoal. Tenha em conta os seguintes pontos para minimizar os riscos de exposição à vibração e ao ruído.

- Utilize o aparelho apenas para o fim para o qual foi concebido e de acordo com estas instruções.
- Certifique-se de que o aparelho está em bom estado e é bem mantido.
- Utilize os acessórios corretos para o aparelho e certifique-se de que eles se encontram em bom estado.
- Segure bem a pega.
- Mantenha o aparelho de acordo com estas instruções e bem lubrificado (quando apropriado).
- Planeie o seu trabalho, de modo a dividir a utilização de ferramentas com muita vibração por vários dias.

Para reduzir este risco quando usar o produto, use sempre luvas de proteção e mantenha as mãos quentes.

Após a utilização

Desligue a alimentação e certifique-se de que todas as peças móveis pararam por completo. Fixe a bainha da lâmina. Retire a bateria e deixe-a arrefecer. Verifique, limpe e guarde o aparelho conforme descrito abaixo.

Retirar e carregar a bateria: Imagem 5.2 e manual de instruções da bateria

1. Pressione o botão de bloqueio na parte central superior da bateria para a fazer deslizar para fora do produto.
2. Coloque a bateria no carregador, fazendo-a deslizar para uma posição de bloqueada, até haver um clique.

FR
ES
PT
IT
EL
PL
RU
KZ
UA
RO
EN

3. Quando a luz verde estiver a piscar, a bateria está a carregar. Se a luz verde deixar de piscar, a bateria está completamente carregada.

5. TRANSPORTE

Para transportar a máquina ou a bateria, poderá ter de seguir certos requisitos específicos ao seu país. Certifique-se de que os respeita, contactando as autoridades do seu país. Certifique-se de que a temperatura durante o transporte nunca sai dos limites apresentados no capítulo do armazenamento.

5.1 TRANSPORTE DA MÁQUINA

Desligue a alimentação e certifique-se de que todas as peças móveis pararam por completo. Só depois retire a bateria. Transporte sempre o produto pela pega com a bainha da lâmina colocada. Proteja o produto de impactos fortes ou vibrações fortes que possam ocorrer durante o transporte em veículos. Fixe o produto para evitar que ele escorregue ou caia. Não exponha o produto à luz direta do sol.

5.2 TRANSPORTE DE BATERIAS DE LÍTIO

Para mais detalhes, por favor, consulte o manual de instruções da bateria.

6. GUARDAR NO INVERNO

Imagem 6.1 a 6.3

Retire a bateria da ferramenta elétrica.

Antes de guardar durante um longo período de tempo, certifique-se de que a carga da bateria segue as instruções fornecidas no manual de instruções da bateria. **Siga todas as instruções apresentadas no capítulo de armazenamento apresentado abaixo.** Recomendamos a utilização da caixa original para guardar, ou cubra o produto com um pano adequado ou cobertura para o proteger contra o pó.

7. ARMAZENAMENTO

Guarde a máquina apenas num local limpo, seco e ventilado, com uma temperatura entre os 4 e os 24 °C. Cubra-a, de modo a fornecer uma proteção acrescida. Recomendamos a utilização da caixa original para guardar, ou cubra o produto com um pano adequado ou cobertura para o proteger contra o pó. Fixe bem a unidade durante o transporte.

7.1 GUARDAR A MÁQUINA

Imagem 6.3

Retire a bateria da ferramenta elétrica. Examine bem a unidade quanto a peças gastas, soltas ou danificadas. Limpe a unidade antes de a guardar. Não exponha o produto à luz direta do sol. Certifique-se de que o produto fica sempre protegido do frio e da humidade.

7.2 GUARDAR AS BATERIAS DE LÍTIO

Certifique-se de que o nível de energia da bateria é o recomendado no manual de instruções da bateria. Para mais detalhes, por favor, consulte o manual de instruções da bateria.

8. MANUTENÇÃO



PERIGO! Risco de lesão devido a choques elétricos. Retire a bateria e certifique-se de que todas as peças móveis pararam por completo antes de ajustar, inspecionar, limpar ou guardar o produto.

8.1 LIMPEZA

Imagem (5.2) a (5.8)

Mantenha todos os dispositivos de segurança, entradas de ventilação do ar e estrutura do motor limpos e sem lixo ou sujidade. Limpe o equipamento com um pano e/ou ar comprimido. Sugerimos fortemente que limpe o aparelho após cada utilização.

Não use agentes de limpeza, pois estes podem atacar o plástico e enfraquecer a integridade estrutural da motosserra.

Retire e escove a placa da cobertura, corrente e barra da corrente passadas 1 a 3 horas de utilização.

Limpe a área por baixo da placa da cobertura, a roda dentada e o conjunto da barra da corrente com uma escova suave.

Limpe a saída do óleo com um pano limpo.

Não coloque outros objetos em cima da motosserra.

8.2 SUBSTITUIÇÃO

Imagem (5.1)



Verificar a lubrificação automática da corrente

Verifique regularmente a funcionalidade da lubrificação automática da corrente, para evitar o sobreaquecimento e danos subsequentes na barra da corrente e corrente da serra. Assim, alinhe a ponta da barra da corrente contra uma superfície suave (tábua, corte de uma árvore) e deixe a motosserra funcionar. Se aparecer uma quantidade significativa de óleo, a lubrificação automática da corrente funciona corretamente.

Lubrificar a roda dentada

NOTA: Não é necessário retirar a corrente ou barra quando lubrificar a roda dentada.

1. Limpe a barra e a roda dentada.
2. Com uma pistola de lubrificação, insira a ponta da pistola no orifício de lubrificação e injete lubrificante até que este apareça na extremidade exterior da ponta da roda dentada.
3. Para rodar a roda dentada, liberte o batente da corrente e puxe a corrente com a mão até que o lado sem lubrificação da roda dentada esteja alinhado com o orifício de lubrificação. Repita o processo de lubrificação.

Afiar a corrente da serra

Mantenha a corrente afiada. A sua motosserra corta mais depressa e de uma forma mais segura. Uma corrente romba causa um desgaste maior na roda dentada, barra de orientação, corrente e motor. Se tiver de forçar a corrente contra a madeira e o corte criar apenas serradura com algumas lascas maiores, então a corrente está romba. Adquira uma nova corrente. Leve-a para ser afiada profissionalmente num centro de reparação qualificado, ou afie a corrente usando o kit de afiação adequado. A diferença de alturas entre a ponta de corte e o topo é a profundidade de corte. Quando afiar a ponta de corte, a definição da profundidade de corte entre a ponta e o topo da placa lateral diminui. Para manter um desempenho de corte ótimo, o topo tem de ser limado para obter a profundidade de corte recomendada.

Afiar a corrente:

1. Usando luvas de proteção, certifique-se de que a corrente tem a tensão correta na barra de orientação.
2. Use uma lima redonda com um diâmetro 1,1 vezes a profundidade do dente de corte. Certifique-se de que 20% do diâmetro da lima se encontra acima da placa superior do instrumento de corte.

NOTA: Um guia de limar está disponível em grande parte dos revendedores de motosserras e é o modo mais fácil de segurar a lima na posição correta.

FR
ES
PT
IT
EL
PL
RU
KZ
UA
RO
EN

3. Lime num ângulo perpendicular à barra e 25° na direção da orientação.

4. Lime cada dente apenas de dentro para fora. Lime primeiro um lado da corrente e vire a serra para repetir o processo.

- Afie de modo igual cada dente, usando o mesmo número de passagens.

- Mantenha o comprimento de todos os dispositivos de corte igual. Cada vez que a ponta de corte é afiada, o comprimento de corte é reduzido. Quando o comprimento dos dentes for de apenas 4 mm, a corrente está gasta e deverá ser substituída.

- A profundidade também diminuir cada vez que afiar. A cada 5 vezes que afie, use uma ferramenta de medição da profundidade para verificar a altura entre a ponta de corte e o topo. Quando necessário, use uma lima plana para limar o topo, para obter uma profundidade de 6,35 mm. Encontram-se disponíveis ferramentas de medição da profundidade em grande parte dos revendedores de motosserras.

- Se a motosserra não funcionar corretamente, leve-a a um centro de reparação qualificado para motosserras para que seja inspecionada. Use apenas peças idênticas, conforme listado neste manual.

Substituição da corrente da serra e barra da corrente

Barra da serra/corrente da serra aprovada

Substitua a corrente quando os dentes estiverem muito gastos para serem afiados ou quando a serra se partir. Use apenas correntes de substituição indicadas neste manual.

Inclua sempre uma nova roda dentada quando substituir a corrente. Isto mantém a condução correta da corrente.

1. Coloque a estrutura da serra numa superfície firme e nivelada.

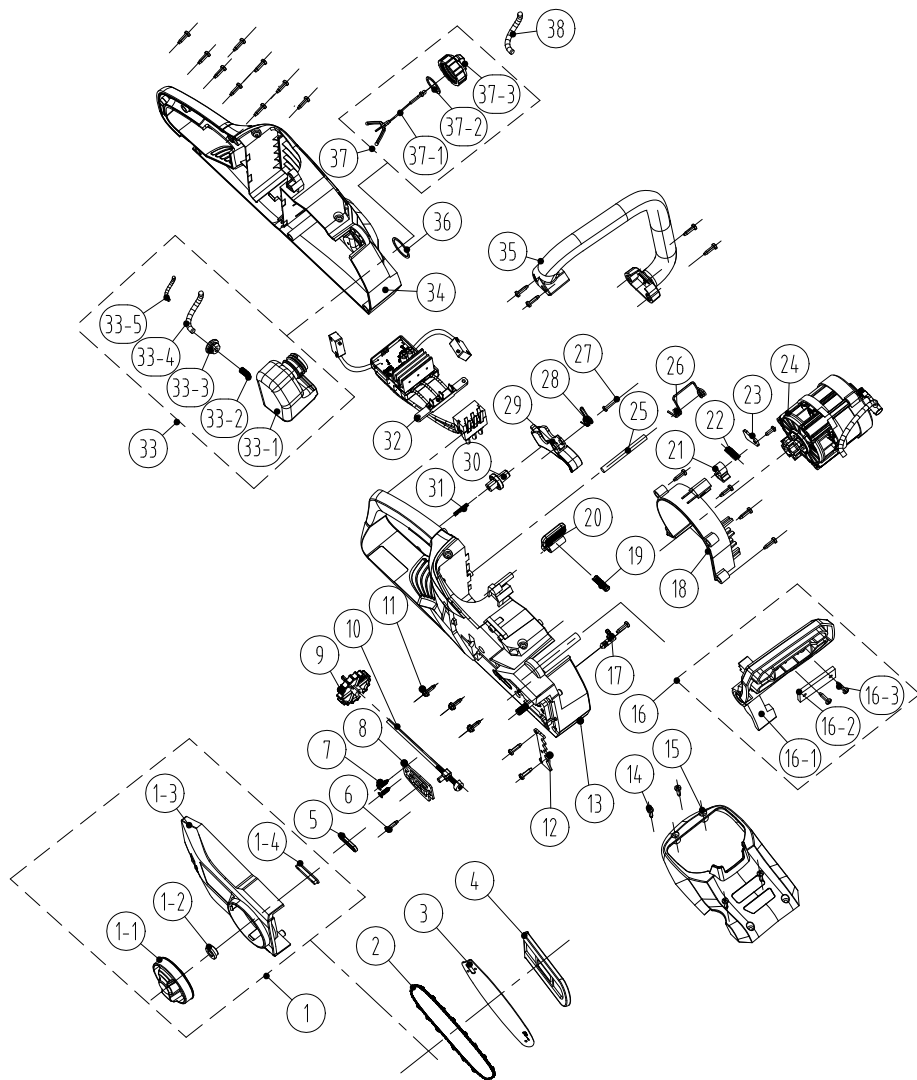
2. Rode o manípulo de fixação de ajuste da barra no sentido inverso ao dos ponteiros do relógio para retirar a cobertura da estrutura da serra.

3. Com a ajuda de luvas de proteção, passe a corrente da serra à volta da barra da corrente, certificando-se de que os dentes ficam na direção de rotação. A corrente deverá ficar devidamente assente na ranhura ao longo de toda a extremidade exterior da barra da corrente.

4. Coloque a corrente da serra à volta da roda dentada enquanto alinha a ranhura na barra da corrente com o parafuso interno na base da serra e cavilha de tensão da corrente no orifício da cavilha da barra da corrente. A cavilha de tensão da corrente pode ter de ser ajustada para alinhar corretamente o orifício na barra da corrente. Use a roda de tensão da corrente para ajustar o local, até encaixar na barra da corrente.

5. Rode a roda de tensão da corrente para um aperto preliminar da barra da corrente que seja suficiente para que permaneça no devido lugar. Enquanto segura a barra, volte a colocar a cobertura na serra. Certifique-se de que a aba fica devidamente alinhada com a ranhura na estrutura da serra. Fixe a cobertura no devido lugar com o manípulo de fixação da cobertura, rodando-o no sentido dos ponteiros do relógio até encaixar. Ajuste a tensão da corrente.

8.3 VISTA PORMENORIZADA



FR
ES
PT
IT
EL
PL
RU
KZ
UA
RO
EN

POS	NÚMERO DA PEÇA	DESCRIÇÃO	NÚM.
1-1	8313-438801	Manípulo	1
1-2	8334-463101	Manga do eixo	1
1-3	8021-438801	Cobertura	1
1-4	8208-438801	Anel vedante da cobertura da extremidade	1
2	243-0029	Corrente	1
3	243-0065	Quadro da corrente	1
4	8331-430402	Conjunto da faca	1
1	8440-438801	Ajuste do conjunto da tampa da extremidade	1
5	8208-438301	Anel vedante da saída do óleo	1
6	8SJAB40-16	Parafuso de punção	22
7	8SEAB40-12	Parafuso de punção	2
8	8202-438801	Anilha de isolamento do calor	1
9	8313-436501	Manípulo de ajuste	1
10	8440-491105	Conjunto da alavanca de ajuste	1
11	8SJGN50-25	Parafuso	3
12	8181-433501-01	Placa do amortecedor	1
13	8006-438802-01	Estrutura direita	1
14	8SJAB40-16	Parafuso de punção	4
15	8020-438801	Cobertura superior	1
16	8440-438802	Conjunto da placa de proteção	1
16-1	8185-438801	Placa de prevenção	1
16-2	8302-438801	Bloco de impacto	1
16-3	8SJAB40-10	Parafusos	2
17	8440-431210	Conjunto da junta de saída do óleo	1
18	8024-438801	Cobertura guia do vento	1
19	8342-521704	Mola do botão	1
20	8044-780501-01	Botão da bateria	1
21	8304-433201	Peça de localização	1

POS	NÚMERO DA PEÇA	DESCRIÇÃO	NÚM.
22	8342-481501	Mola da alavanca do travão	1
23	8182-471902	Placa de pressão	1
24	8440-438805-01	Conjunto da bomba do óleo do motor	1
25	8081-438801	Eixo de localização da mola	1
26	8342-438801	Mola da caixa da bateria	1
27	8SJAB30-25	Parafuso de punção	1
28	8342-432101	Mola de torção do interruptor	1
29	8312-438801	Gatilho	1
30	8312-433501	Botão	1
31	8342-463002	Mola	1
32	8414-438802	Componentes eletrónicos	1
33	8440-438803	Conjunto da caixa do óleo	1
33-1	8165-438801	Depósito de combustível	1
33-2	8342-437501-02	Filtro da mola	1
33-3	8208-462503	Anel vedante da caixa do óleo	1
33-4	234-1003	Tubo do óleo transparente	90 mm
33-5	8342-000002	Mola de configuração do tubo	60 mm
34	8006-438801-01	Estrutura esquerda	1
35	8003-438801	Pega dianteira	1
36	8341-491801	Anilha de borracha	1
37	8440-438807	Conjunto da tampa da caixa do óleo	1
37-1	8088-438401	Suporte	1
37-2	8208-431901-01	Anel vedante	1
37-3	8020-438802	Tampa da caixa do óleo	1
38	234-1003	Tubo do óleo transparente	120 mm

8.4 RESOLUÇÃO DE PROBLEMAS

**PERIGO! Risco de lesão devido a choques elétricos.
Aviso! Antes de resolver qualquer problema, desligue o produto.**

Problemas	Causas prováveis	Soluções	São necessárias qualificações.
O produto não começa a funcionar.	A bateria não está fixa.	Para fixar a bateria, certifique-se que as patilhas na parte superior da bateria ficam no devido lugar.	-
	A bateria não está carregada.	Recarregue a bateria de acordo com as instruções do fabricante do modelo que utiliza.	
	O interruptor da energia/ velocidade está na posição de desligado.	Prima o interruptor de ligar/desligar.	
	A bateria não está devidamente fixada.	Fixe adequadamente.	
	O interruptor de ligar/desligar não está na posição de ligado.	Consulte o capítulo "Ligar/desligar".	
	O travão da corrente está ativado.	Desative o travão da corrente. (consulte a secção "Travão contra ressaltos")	
O produto não atinge a potência máxima.	A capacidade da bateria está muito fraca.	Carregue a bateria.	-
	Os orifícios de ventilação do ar estão bloqueados.	Limpe os orifícios de ventilação do ar.	
Vibração ou ruído excessivo.	Porcas/parafusos soltos.	Aperte as porcas/parafusos.	-
	A corrente da serra está romba/danificada.	Substitua por uma nova.	-
Resultado insatisfatório.	Corrente da serra romba.	Afe ou substitua a corrente da serra.	-
	A corrente da serra não tem a tensão correta.	Configure com a tensão correta.	-
O produto pára de repente.	A bateria está descarregada.	Retire a bateria e recarregue-a.	-
	A bateria está muito quente.	Retire a bateria e deixe-a arrefecer.	
	O produto pode estar sob sobrecorrente*.	Pare o produto e espere 3 minutos até voltar a ligá-lo.	

*Proteção contra sobrecorrente significa “Proteção automática”. O modo de “proteção automática” é um modo degradado, limitado no tempo (recomendamos uma duração máxima de 5 minutos) em que é impossível usar o produto, para que este possa recuperar o seu estado inicial.

9. FINAL DO TEMPO DE VIDA



Os produtos elétricos não deverão ser eliminados juntamente com o lixo doméstico comum. Produtos elétricos usados têm de ser recolhidos em separado e eliminados em pontos de recolha fornecidos com este intuito. Contacte as autoridades locais ou o seu revendedor para se aconselhar acerca da reciclagem.

10. GARANTIA

10.1 A NOSSA GARANTIA

Os produtos da STERWINS foram criados de acordo com as normas de qualidade mais elevadas para os produtos do mercado de consumo. Esta garantia de venda abrange um período de 3 anos a partir da data de compra do produto. Esta garantia cobre todos os defeitos de material e mão-de-obra: Peças e elementos em falta e danos que ocorram em circunstâncias normais de utilização. As reparações e peças sobresselentes não dão origem ao prolongamento da duração da garantia inicial. Tem de fornecer uma prova de compra deste produto com a respetiva data de compra. A garantia está limitada ao valor do produto.

10.2 EXCLUSÕES DA GARANTIA

Esta garantia não abrange problemas ou incidentes devido à utilização incorreta do produto. Os seguintes pontos não são abrangidos pela garantia:

- O produto foi usado incorretamente, ou
- Danos durante o transporte ou montagem deste produto, ou
- Reparações e/ou substituições de peças por terceiros, ou
- Não haja danos causados por influências externas ou corpos estranhos, como areia ou pedras, ou
- Danos resultantes da não conformidade com as instruções de segurança e utilização, ou
- O produto foi desmontado ou aberto, ou
- O produto esteve em ambientes húmidos (mofo, chuva ou colocados dentro de água...), ou
- O produto foi usado com intuitos profissionais, ou
- O produto foi exposto a uma temperatura fora do raio especificado no capítulo “Armazenamento”.

O produto tem de ser usado de um modo normal e não a nível profissional. Assim, esta garantia não abrange produtos usados por empresas de jardinagem, autoridades locais, nem por empresas que aluguem ou emprestem equipamento.

No caso de um problema ou defeito, primeiro deve consultar sempre o seu revendedor da STERWINS. Em grande parte dos casos, o revendedor da STERWINS será capaz de resolver o problema ou corrigir o defeito. Guarde a sua fatura ou recibo, pois estes serão pedidos para o processamento das queixas.



Introduzione

Grazie per aver acquistato questo prodotto. Durante la progettazione e la fabbricazione dei nostri apparecchi ci impegniamo al massimo per assicurare un'eccellente qualità che risponda alle necessità degli utenti. Il rispetto di queste istruzioni contribuisce a prolungare la durata di vita del prodotto.

IMPORTANTE! AFFINCHÉ IL PRODOTTO GARANTISCA LA MASSIMA SODDISFAZIONE E LE MIGLIORI PRESTAZIONI, SI RACCOMANDA DI LEGGERE ATTENTAMENTE QUESTO MANUALE PRIMA DI USARE IL PRODOTTO. PRESTARE ATTENZIONE ALLE AVVERTENZE DI SICUREZZA RIPORTATE IN QUESTO MANUALE E CONSERVARE IL MANUALE PER RIFERIMENTO FUTURO.



IMPORTANTE! CONSERVARE IL MANUALE PER RIFERIMENTO FUTURO E LEGGERLO CON ATTENZIONE.

Indice

- | | |
|----------------------------------------------------------|------------------------------------|
| 1. Destinazione d'uso della motosega a batteria
34 cm | 6. Stoccaggio invernale |
| 2. Avvertenze di sicurezza | 7. Conservazione |
| 3. Specifiche tecniche | 8. Manutenzione |
| 4. Utilizzo | 9. Smaltimento |
| 5. Trasporto | 10. Garanzia |
| | 11. Dichiarazione di conformità CE |

1. DESTINAZIONE D'USO DELLA MOTOSEGA A BATTERIA 34 CM

Questo apparecchio è destinato al solo uso in esterni e non deve essere utilizzato per alcun motivo al chiuso. Questa motosega cordless deve essere utilizzata esclusivamente in ambienti asciutti e ben illuminati. Questa motosega è destinato esclusivamente al taglio di erba in ambito domestico. Lo spessore degli oggetti in legno destinati al taglio con questa motosega non deve essere superiore alla capacità di taglio massimo della barra guida. Non usare l'apparecchio per tagliare materiali di altro tipo, ad esempio plastica, pietra, metallo o legno contenente oggetti estranei. Non usarlo per altri scopi. Rispettare la capacità di taglio massima. Non tagliare rami che superano la capacità massima. Non usarlo per altri scopi. Questo prodotto non deve essere utilizzato da bambini o persone con ridotte capacità fisiche, mentali o sensoriali.

Dopo aver disimballato il prodotto, assicurarsi che sia completo e dotato di tutti gli accessori (se previsti). Se il prodotto è danneggiato o difettoso, non usarlo e riportarlo presso il rivenditore. Se l'apparecchio viene ceduto a terzi, includere anche questo manuale di istruzioni.

Questo apparecchio non è progettato per l'uso in ambienti commerciali o industriali. L'uso dell'apparecchio in ambienti industriali e commerciali, o per scopi equivalenti, comporta l'annullamento della garanzia. Questo prodotto è stato progettato per avere una durata di vita di 6 anni.

2. AVVERTENZE DI SICUREZZA



AVVERTENZA! Leggere tutte le istruzioni e le avvertenze di sicurezza. Il mancato rispetto delle avvertenze e delle istruzioni comporta il rischio di scossa elettrica, incendio e/o lesioni gravi.

Conservare tutte le avvertenze e le istruzioni per futuro riferimento.

2.1 AVVERTENZE DI SICUREZZA GENERICHE

- Non usare la motosega in prossimità di serre in vetro, automobili, furgoni, bocche di lupo, discese, ecc. senza aver regolato correttamente la direzione di scarico.
- Non forzare o sovraccaricare l'apparecchio. L'apparecchio è più sicuro ed efficace se utilizzato alla velocità per la quale è stato progettato.
- Se il prodotto è già assemblato, assicurarsi che tutte le viti siano fissate saldamente prima dell'uso. Se il prodotto richiede l'assemblaggio da parte dell'utente, assicurarsi che nella confezione siano presenti tutti gli elementi necessari per l'assemblaggio del prodotto. Se il prodotto è danneggiato o difettoso, non usarlo e riportarlo presso il rivenditore.
- Il termine "utensile elettrico" utilizzato nelle avvertenze indica un utensile elettrico alimentato tramite rete elettrica (con cavo) o batterie (senza cavo).

2.2 SIMBOLI SUL PRODOTTO



Conformità agli standard europei: questo apparecchio è conforme alle direttive europee applicabili ed è stato sottoposto a un test di conformità a tali direttive.



Marchio di circolazione dei prodotti nel mercato degli Stati membri dell'Unione doganale.



Marchio di conformità ucraino.



I prodotti elettrici non devono essere smaltiti insieme ai rifiuti domestici. I prodotti elettrici devono essere raccolti separatamente e smaltiti presso gli appositi punti di raccolta. Rivolgersi alle autorità comunali o al rivenditore per informazioni sul riciclaggio.



Leggere e comprendere tutte le istruzioni prima di usare il prodotto; rispettare tutte le avvertenze e le precauzioni di sicurezza.



*Universale: compatibile esclusivamente con i prodotti Sterwins UP40, Lexman UP40 e Dexter UP40.



Livello di potenza sonora garantito (testato conformemente alla direttiva 2000/14/EC emendata da 2005/88/EC).



Non esporre il prodotto a pioggia o umidità.



Si devono portare obbligatoriamente le appropriate protezioni per orecchie, occhi e testa.



Non usare la motosega con una sola mano.



Usare sempre la motosega con le due mani.



Attenzione al contraccolpo della motosega ed evitare il contatto con la punta della barra.



Leggere il manuale di istruzioni.



Indossare dispositivi di protezione per la testa.



Indossare occhiali di sicurezza.



Indossare uno schermo facciale.



Indossare indumenti protettivi

2.3 SIMBOLI IN QUESTO MANUALE



Tipo e fonte del pericolo: questo simbolo indica che il mancato rispetto di questa avvertenza comporta il rischio di lesioni o morte.



Tipo e fonte del pericolo: questo simbolo indica che il mancato rispetto di questa avvertenza comporta il rischio di danni all'apparecchio, all'ambiente o ad altre proprietà.



Nota: questo simbolo precede informazioni importanti sul funzionamento del prodotto.



Leggere il manuale: questo simbolo indica che è necessario leggere attentamente il manuale di istruzioni.



Fare riferimento all'illustrazione corrispondente alla fine del manuale.



Rimuovere la batteria prima di trasportare, riporre, riparare e pulire l'apparecchio.



Recicle este manual de instrucciones.



Questo prodotto può essere riciclato. Se deve essere smaltito, portarlo presso un centro di riciclaggio.



Riciclare l'imballaggio del prodotto.

2.4 AVVERTENZE DI SICUREZZA COMUNI A TUTTI GLI UTENSILI ELETTRICI



AVVERTENZA: Leggere tutte le avvertenze sulla sicurezza, le illustrazioni e le specifiche che accompagnano questo elettroutensile. La mancata osservanza delle avvertenze e delle istruzioni può causare scosse elettriche, incendi e/o lesioni gravi. **CONSERVARE TUTTE LE AVVERTENZE E LE ISTRUZIONI PER FUTURO RIFERIMENTO.** Il termine "utensile elettrico" utilizzato nelle avvertenze indica un utensile elettrico alimentato tramite rete elettrica (con cavo) o batterie (senza cavo).

2.5 SICUREZZA DELL'AREA DI LAVORO

- **Mantenere l'area di lavoro pulita e ben illuminata.** Il disordine e la scarsa illuminazione favoriscono gli incidenti.
- **Non usare gli utensili elettrici in atmosfere esplosive, ad esempio in presenza di liquidi, gas o polveri infiammabili.** Gli utensili elettrici creano scintille che possono incendiare polveri o fumi.
- **Durante l'uso dell'utensile elettrico, tenere a distanza i bambini e le persone presenti.** Le distrazioni possono far perdere il controllo dell'apparecchio.

2.6 SICUREZZA ELETTRICA

- **Le spine degli utensili elettrici devono essere adatte al tipo di presa. Non modificare la spina in alcun modo. Non usare adattatori con gli utensili elettrici dotati di messa a terra (collegati a massa).** L'uso di spine originali corrispondenti al tipo di presa riduce il rischio di scossa elettrica.

FR
ES
PT
IT
EL
PL
RU
KZ
UA
RO
EN

- **Evitare il contatto del corpo con superfici collegate a terra come tubi, radiatori, fornelli elettrici e frigoriferi.** Il rischio di scossa elettrica aumenta se il proprio corpo è collegato a terra.
- **Non esporre gli utensili elettrici a pioggia o umidità.** L'infiltrazione di acqua all'interno di un utensile elettrico aumenta il rischio di scossa elettrica.
- **Non utilizzare il cavo in modo improprio. Non usare il cavo per trasportare, tirare o scollegare l'utensile elettrico dalla presa di corrente. Tenere il cavo al riparo da calore, olio, bordi taglienti o parti in movimento.** La presenza di cavi danneggiati o aggrovigliati aumenta il rischio di scossa elettrica.
- **Durante l'uso di un utensile elettrico all'aperto, utilizzare una prolunga idonea per ambienti esterni.** L'uso di un cavo idoneo riduce il rischio di scossa elettrica.
- **Se è necessario lavorare in un luogo umido, utilizzare un circuito elettrico dotato di interruttore differenziale (RCD).** L'uso di un interruttore differenziale riduce il rischio di scossa elettrica.

2.7 SICUREZZA PERSONALE

- **Durante l'uso di un utensile elettrico, prestare sempre la massima attenzione e utilizzare il buon senso. Non usare un utensile elettrico se si è stanchi o sotto l'effetto di droghe, alcol o farmaci.** Anche un solo momento di disattenzione durante l'uso dell'utensile elettrico comporta il rischio di lesioni gravi.
- **Indossare dispositivi di protezione individuale. Indossare sempre protezioni per gli occhi.** I dispositivi di protezione individuali come maschere antipolvere, calzature antiscivolo, caschi e cuffie per le orecchie, se utilizzati quando le circostanze lo richiedono, riducono il rischio di infortuni.
- **Prevenire l'avvio accidentale. Assicurarsi che l'interruttore sia in posizione di arresto prima di sollevare, trasportare o collegare l'utensile elettrico alla presa di corrente e/o alla batteria.** Per ridurre il rischio di incidenti, non trasportare gli utensili elettrici tenendo le dita sull'interruttore e non collegarli alla presa di corrente se l'interruttore è in posizione di avvio.
- **Rimuovere eventuali chiavi di serraggio prima di avviare l'utensile elettrico.** Una chiave di serraggio rimasta inserita in un elemento mobile dell'utensile elettrico può provocare infortuni.
- **Non allungarsi eccessivamente. Tenere i piedi a contatto con il pavimento e mantenere sempre l'equilibrio.** Ciò assicura un miglior controllo dell'utensile elettrico in situazioni impreviste.
- **Vestirsi in modo adeguato. Non indossare indumenti ampi o gioielli. Tenere capelli, indumenti e guanti lontani dalle parti in movimento.** Indumenti ampi, gioielli e capelli lunghi possono impigliarsi nelle parti in movimento.

• **Se sono disponibili dei dispositivi per l'estrazione e la raccolta delle polveri, assicurarsi che siano collegati e utilizzati correttamente.** L'uso di tali dispositivi può ridurre i rischi derivanti dalla polvere.

• **Non lasciare che la familiarità ottenuta con l'uso frequente degli utensili porti alla superficialità e ad ignorare i principi di sicurezza dell'utensile.**

Un'azione imprudente può causare ferite gravi in una frazione di secondo.

2.8 USO E MANUTENZIONE DELL'UTENSILE ELETTRICO

• **Non forzare l'utensile elettrico. Utilizzare l'utensile più adatto al lavoro da svolgere.** L'utensile elettrico è più sicuro ed efficace se utilizzato alla velocità per la quale è stato progettato.

• **Non usare l'utensile elettrico se l'interruttore non funziona correttamente.**

Un utensile elettrico che non può essere controllato dall'interruttore è pericoloso e deve essere riparato.

• **Scollegare l'utensile elettrico dalla presa di corrente e/o dal gruppo batteria prima di regolarlo, riporlo o sostituire gli accessori.** Tali misure preventive riducono il rischio di avvio accidentale dell'utensile elettrico.

• **Riporre gli utensili elettrici fuori dalla portata dei bambini e non**

permetterne l'uso a persone che non hanno familiarità con l'apparecchio o con queste istruzioni. Gli utensili elettrici sono pericolosi se utilizzati da persone non competenti.

• **Mantenere gli utensili elettrici in buono stato. Verificare che le parti mobili non siano disallineate o piegate, che i componenti non siano danneggiati e che non siano presenti altri problemi che potrebbero pregiudicare il corretto funzionamento dell'utensile elettrico. Se l'utensile elettrico è danneggiato, farlo riparare prima di utilizzarlo nuovamente.** Molti incidenti sono provocati da utensili elettrici in cattive condizioni.

• **Mantenere gli accessori di taglio puliti e affilati.** Un'adeguata manutenzione e affilatura degli accessori da taglio riduce il rischio di inceppamento e facilita il controllo dell'utensile elettrico.

• **Usare l'utensile elettrico, gli accessori, le punte ecc. conformemente a queste istruzioni, tenendo conto delle condizioni dell'area di lavoro e del tipo di lavoro da svolgere.** L'uso dell'utensile elettrico per operazioni diverse da quelle per cui è progettato può comportare situazioni di pericolo.

• **Mantenere le maniglie e le superfici di presa asciutte, pulite e prive di olio e grasso.** Delle maniglie o superfici di presa scivolose non permettono di mantenere in maniera sicura e controllare l'utensile in situazioni impreviste.

FR

ES

PT

IT

EL

PL

RU

KZ

UA

RO

EN

2.9 USO E MANUTENZIONE DEGLI UTENSILI A BATTERIA

- **Ricaricare la batteria esclusivamente con il caricabatteria specificato dal costruttore.** Un caricabatteria adatto a un certo tipo di gruppo batteria può comportare il rischio di incendio se usato con un altro gruppo batteria.
- **Usare esclusivamente gruppi batteria progettati specificamente per questo utensile elettrico.** L'uso di altri gruppi batteria comporta il rischio di incendio e infortunio.
- **Quando il gruppo batteria non è in uso, tenerlo lontano da piccoli oggetti metallici, ad esempio graffette, monete, chiavi, chiodi, viti ecc. poiché potrebbero creare un collegamento tra i due terminali.** Il cortocircuito dei terminali della batteria comporta il rischio di incendio o ustioni.
- **L'utilizzo improprio può causare fuoriuscite di liquido dalla batteria: evitare il contatto con tale liquido.** In caso di contatto accidentale, lavare con acqua. Se il liquido entra a contatto con gli occhi, consultare un medico. Il liquido fuoriuscito dalla batteria può causare irritazioni o ustioni.
- **Non usare un pacco batteria o un utensile danneggiato o modificato.** Batterie danneggiate o modificate possono comportarsi in maniera imprevedibile e avere come conseguenza incendi, esplosioni o rischio di ferite.
- **Non esporre un pacco batteria o utensile al fuoco o temperature eccessive.** L'esposizione a fuoco o temperature superiori a 130° possono causare un'esplosione.
- **Seguire le istruzioni di carica e non caricare il pacco batteria o utensile oltre la fascia di temperatura indicata nelle istruzioni.** Cambiare in maniera inappropriata o a temperature oltre la fascia specificata potrebbe danneggiare la batteria e aumentare il rischio d'incendi.

2.10 RIPARAZIONI

- **Affidare la riparazione dell'utensile a personale qualificato e utilizzare esclusivamente parti di ricambio identiche.** Ciò garantisce la sicurezza dell'utensile elettrico.
- **Non riparare mai pacchi batteria danneggiati.** Le riparazioni di pacchi batteria devono essere effettuate solo dal fabbricante o prestatori di servizio appropriati.

2.11 AVVERTENZE DI SICUREZZA SPECIFICHE PER MOTOSEGHE

- **Mantenere tutte le parti del corpo lontane dalla motosega quando questa è in funzione. Prima di attivare la motosega, assicurarsi che non sia in contatto con nulla.** *Un momento di distrazione mentre la si usa può causare l'impigliarsi degli abiti del corpo nella motosega.*
- **Tenere sempre la motosega con la mano destra dalla maniglia posteriore e la mano sinistra sulla maniglia anteriore.** *Mantenere la motosega nella posizione delle mani inversa, aumenta il rischio di ferite personali e non dovrebbe mai verificarsi.*

- **Tenere la motosega solo dalle superfici di presa isolate, perché la motosega potrebbe entrare in contatto con fili elettrici nascosti.** *Le motosega a contatto con un filo sotto tensione elettrica può rendere elettrici i pezzi metallici esposti della motosega e può dare all'operatore una scossa elettrica.*
- **Portare protezioni oculari. Si raccomanda di portare altri dispositivi di protezione per l'udito, la testa, le mani, le gambe e i piedi.** *Dispositivi di protezione adeguati ridurranno il rischio di danni corporali dovuti a residui volanti o al contatto accidentale con la motosega.*
- **Non usare una motosega su un albero, una scala, un tetto, o qualsiasi supporto instabile.** *Usare una motosega in questo modo potrebbe avere come conseguenza seri danni corporali.*
- **Tenere sempre una posizione stabile con i piedi e usare la motosega solo in piedi e su una superficie fissa, sicura ed equilibrata.** *Superfici scivolose o instabili possono causare la perdita dell'equilibrio o di controllo della motosega.*
- **Se si taglia un pezzo che è sotto tensione, attenzione al contraccolpo.** *Se viene meno la tensione nelle fibre del legno, il pezzo caricato a olla potrebbe colpire l'operatore e/o far perdere il controllo della motosega.*
- **Prestare estrema attenzione se si tagliano cespugli e alberelli.** *Il materiale sottile potrebbe impigliarsi nella motosega e agire come una frusta nei confronti dell'operatore o far perdere l'equilibrio.*
- **Trasportare la motosega dalla maniglia anteriore, spenta e a distanza dal corpo. Quando si trasporta o si conserva la motosega, mettere sempre il fodero della barra di guida.** *Una manutenzione adeguata della motosega ridurrà la possibilità di un contatto accidentale con la motosega in movimento.*
- **Seguire le istruzioni per la lubrificazione, la tensione della catena e la sostituzione della barra e della catena.** *Una catena tesa male o lubrificata male potrebbe rompersi o aumentare le possibilità di un contraccolpo.*
- **Tagliare solo legno. Non usare la motosega per usi non previsti. Per esempio: non usare una motosega per tagliare metallo, plastica, muratura o materiali di costruzione non lignei.** *L'uso della motosega per operazioni diverse da quelle previste potrebbe comportare una situazione pericolosa.*
- **Tenersi alle istruzioni quando si pulisce dal materiale incastrato, quando si conserva si ripara la motosega. Assicurarsi che l'interruttore sia spento e che il pacco batteria sia stato estratto.** *Un'attivazione inopportuna della motosega mentre la si pulisce del materiale incastrato o la si ripara, può avere come conseguenze serie lesioni personali.*
- **Non provare ad abbattere un albero prima di capire i rischi e come evitarli.** *Quando si abbatte un albero, l'operatore e le persone circostanti, possono subire serie lesioni personali.*

2.12 CAUSE E PREVENZIONE DEL CONTRACCOLPO

- Un contraccolpo può verificarsi quando il naso o la punta della barra di guida tocca un oggetto, o quando il legno si avvicina troppo e incastra la motosega sul taglio.
- Il contatto della punta può in alcuni casi causare un'improvvisa reazione inversa, spingendo la barra di guida in alto e verso l'operatore.
- Incastrare la motosega lungo la parte superiore della barra di guida può spingere la barra di guida velocemente indietro verso l'operatore.
- Entrambe le reazioni possono causare la perdita di controllo della sega con possibili conseguenze di lesioni personali. Non basarsi solamente sui dispositivi di sicurezza presenti sulla sega.
- In quanto utilizzatore di una motosega, si dovrebbero seguire diverse fasi per mantenere i lavori di taglio esenti da incidenti o lesioni.
- Il contraccolpo è il risultato di un uso improprio della motosega e/o di procedure o condizioni operative errate e può essere evitato prendendo le dovute precauzioni come indicato di seguito:
 - **Mantenere una presa solida, con pollici e dita che circondino le maniglie della motosega, con entrambe le mani sulla sega e posizionare il corpo e il braccio in modo da resistere alle forze di contraccolpo.** *Le forze di contraccolpo possono essere controllate dall'operatore, se si prendono le giuste precauzioni. Non lasciar andare la motosega.*
 - **Non sbilanciarsi e non tagliare sotto l'altezza della spalla.** *Ciò evita il contatto non intenzionale della punta e permette di controllare meglio la motosega in situazioni impreviste.*
 - **Utilizzare solo barre di guida e catene di ricambio specificate dal produttore.** *La sostituzione errata delle barre di guida e delle catene della sega può causare la rottura della catena e/o il contraccolpo.*
 - **Seguire le istruzioni del produttore per l'affilatura e la manutenzione della catena della sega.** *Diminuendo l'altezza del misuratore di profondità si può aumentare il contraccolpo.*

2.13 RISCHI RESIDUI

- Familiarizzarsi con il funzionamento del prodotto leggendo questo manuale di istruzioni. Memorizzare le istruzioni di sicurezza e rispettarle alla lettera per ridurre rischi e pericoli. Rimanere sempre vigili durante l'uso dell'utensile, per poter riconoscere e affrontare i rischi tempestivamente. Un rapido intervento può prevenire gravi infortuni e danni. Arrestare l'apparecchio e rimuovere la batteria in caso di malfunzionamenti.
- Pur utilizzando il prodotto conformemente a tutte le istruzioni, permangono i potenziali rischi elencati di seguito.
 - Lesioni causate dalla proiezioni di parti dal materiale in lavorazione.

- Lesioni causate dalle vibrazioni: utilizzare le impugnature e ridurre il tempo di utilizzo e l'esposizione.
- Lesioni causate dal rumore: indossare protezioni per le orecchie e ridurre il tempo di utilizzo e l'esposizione.
- Lesioni causate dall'inalazione di polvere e particelle.
- Indossare sempre protezioni per gli occhi.

In caso di comparsa di uno o più dei sintomi descritti in precedenza, interrompere l'uso dell'apparecchio e consultare un medico.

- L'uso prolungato dell'apparecchio può causare lesioni o aggravarle. In caso di uso prolungato dell'apparecchio, assicurarsi di fare pause regolari.
- L'esposizione prolungata alle vibrazioni può causare una serie di condizioni collettivamente note come sindrome da vibrazioni mano-braccio (HAVS), o "mano bianca", e patologie specifiche come la sindrome del tunnel carpale.
- Per ridurre tale rischio, indossare guanti e tenere le mani calde durante l'uso dell'apparecchio.

3. SPECIFICHE TECNICHE

Modello	40VCS2-34.1
Tensione nominale (V CC)	36 V CC
Capacità del serbatoio dell'olio	120 ml
Velocità max. catena	15 m/s
Tipo di catena	14 pollici
Modello della catena	91PJ052X
Modello della barra guida	140SDEA041
Lunghezza della barra guida	415 mm
Lunghezza di taglio max.	340 mm
Tipo di olio	Olio idraulico anti-usura
Controllo olio	Automatico
Peso dell'apparecchio (con gruppo batteria)	5.29 kg con 40VBA2-50.1
I valori di emissione come di seguito in conformità con EN 62841:	
Livello di pressione sonora misurato (dB (A))	89.1 dB(A) K=3 dB(A)
Livello di potenza sonora misurato (dB(A))	100.1 dB(A), K=3 dB(A)
Livello di vibrazioni (K=1,5 m/s²)	1,946 m/s ²
Velocità a vuoto (min⁻¹)	7300

I valori di vibrazione totali dichiarati e i valori di emissione di rumore dichiarati sono stati misurati secondo un metodo di test standard e possono essere usati per confrontare un utensile ad un altro;

I valori di vibrazione totali dichiarati e i valori di emissione di rumore dichiarati possono anche essere usati per una valutazione preliminare dell'esposizione.

Le emissioni di vibrazione e rumore durante l'effettivo uso dell'elettro utensile possono differire dai valori dichiarati secondo il modo in cui l'utensile viene usato, specialmente secondo il tipo di pezzo che viene lavorato; i valori di emissione devono identificare le misure di sicurezza per proteggere l'operatore che si basano su una stima dell'esposizione nelle effettive condizioni di utilizzo (tenendo conto di tutte le parti del ciclo operativo come i tempi in cui l'utensile è spento e quando è inattivo oltre al tempo di funzionamento).

Si raccomanda l'operatore di portare delle protezioni auditive.

Gruppo batteria	
Tipo di batteria	Li-Ion
Modello	40VBA2-50.1 40VBA2-50.1XXX
Tensione nominale (V CC)	36 V CC
Capacità nominale della batteria	5 Ah Li-Ion
Numero di celle batteria	20
Peso (kg)	1,29 kg

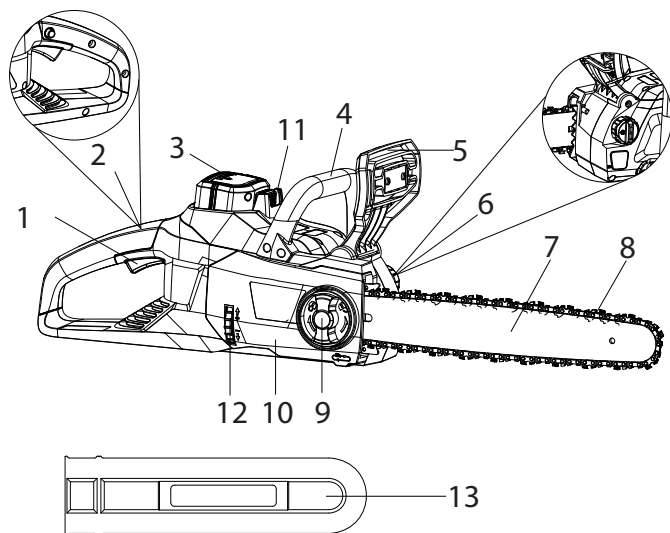
Caricabatteria		
Modello	40VCH1-3A.1 40VCH1-3A.1XXX	40VCH2-6A.1 40VCH2-6A.1XXX
Tensione in ingresso	100-240 V~	220-240 V~
Tensione in uscita	42 V CC	42 V CC
Temperatura di funzionamento (°C)	4°C~24°C	4°C~24°C
Peso (kg)	0,605 kg	1,06 kg

4. UTILIZZO



AVVERTENZA! L'utensile deve essere completamente assemblato prima dell'uso. Non usare il prodotto se è assemblato solo parzialmente o assemblato con parti danneggiate. Seguire le istruzioni per l'assemblaggio passo dopo passo e utilizzare le illustrazioni fornite come guida per assemblare facilmente il prodotto.

4.1 DISIMBALLAGGIO



- | | |
|-----------------------------------------|-----------------------------------------|
| 1. Interruttore di avvio/arresto | 9. Manopola di bloccaggio |
| 2. Pulsante di sbloccaggio di sicurezza | 10. Copertura laterale |
| 3. Batteria (non inclusa) | 11. Pulsante di rilascio della batteria |
| 4. Impugnatura anteriore | 12. Rotella di tensione della catena |
| 5. Protezione anteriore/freno catena | 13. Coprilama |
| 6. Tappo dell'olio | |
| 7. Barra guida | |
| 8. Catena | |

- Indossare guanti durante il disimballaggio.
- Non usare cutter, coltelli, lame o altri utensili simili per aprire la confezione.
- Trasportare l'utensile usando esclusivamente l'impugnatura.
- Conservare la confezione per riutilizzi futuri (trasporto e conservazione).
- Conservare questo manuale di istruzioni in un luogo asciutto per future consultazioni.

4.2 ASSEMBLAGGIO

Installazione/rimozione del gruppo batteria: Figura **3.4**

AVVERTENZA! Prima dell'uso, assicurarsi che l'attacco sulla parte inferiore del gruppo batteria scatti in posizione e che il gruppo batteria sia completamente e saldamente inserito nell'alloggio per batteria sull'apparecchio.

Se installato scorrettamente, il gruppo batteria potrebbe cadere, con il rischio di lesioni gravi.

Installazione: allineare il gruppo batteria con le scanalature sull'apertura dell'alloggio per batteria e inserirlo finché non si blocca in posizione.

Rimozione: premere il pulsante di rilascio della batteria ed estrarre il gruppo batteria dall'apparecchio.

Assemblaggio della barra guida e della catena: Figure da (2.1) a (2.5)

1. Posizionare la motosega su una superficie piana e a livello.
2. Ruotare la manopola di bloccaggio in senso antiorario per rimuovere la copertura laterale.
3. Indossando guanti protettivi, posizionare la catena intorno alla barra guida, assicurandosi che i denti siano orientati nella direzione di rotazione. La catena deve essere inserita nella scanalatura lungo l'intero bordo esterno della barra guida.
4. Posizionare la catena intorno al pignone, allineando la fessura nella barra guida con il bullone interno e il foro nella barra guida con il perno di tensione della catena. Potrebbe essere necessario regolare il perno di tensione della catena affinché sia allineato correttamente con il foro nella barra guida. Usare la rotella di tensione della catena per regolare la posizione del perno finché non si inserisce correttamente nella barra guida.
5. Ruotare la rotella di tensione della catena per bloccare temporaneamente la barra guida in posizione. Tenendo la barra ferma, riposizionare la copertura sulla motosega. Assicurarsi che la linguetta si allinei correttamente con il foro sulla motosega. Bloccare la copertura in posizione ruotando la manopola di bloccaggio in senso orario.

Regolazione della tensione della catena: Figura (2.5)

1. Controllare la tensione della catena tirandola in direzione opposta rispetto alla barra guida. Una catena tesa in modo corretto deve essere distante circa 3 mm dalla barra guida.
2. Se è necessario regolare la catena, allentare la manopola di bloccaggio di un giro completo.
3. Per regolare la tensione della catena, ruotare la rotella di tensione della catena. Ruotando la rotella verso l'alto, la tensione aumenterà; ruotandola verso il basso, la tensione diminuirà. Una catena tesa in modo corretto non deve afflosciarsi, e non deve essere possibile sollevarla dalla barra guida di oltre 3 mm.
4. Quando la catena è tesa in modo corretto, serrare la manopola di bloccaggio. Non tendere eccessivamente la catena per evitare di usurarla eccessivamente e di ridurre la durata di vita di barra guida e catena.



Nota: la catena deve essere tesa correttamente per garantire un uso sicuro.

La catena è tesa in modo corretto se può essere sollevata di 3 mm nel punto centrale della barra guida. Poiché la catena si riscalda durante l'uso, la sua lunghezza può fluttuare. Controllare la tensione della catena ogni 10 minuti di utilizzo e regolarla se necessario, in particolare se è nuova. Allentare la catena al termine dell'uso perché si accorcia durante il raffreddamento. In questo modo la catena durerà di più e non subirà danni.

4.3 PREPARAZIONE

Rispettare le seguenti istruzioni prima di ogni utilizzo per garantire condizioni di lavoro sicure.

Motosega

Ispezionare l'apparecchio prima di iniziare il lavoro per verificare che le parti esterne, la catena e la barra guida non siano danneggiate. Non usare mai un apparecchio palesemente danneggiato.

Olio per catena

Controllare il livello dell'olio nel serbatoio dell'olio. Assicurarsi che sia presente olio a sufficienza durante il lavoro. Per evitare danni alla motosega, non usarla senza olio o se la quantità di olio è inferiore al livello minimo indicato sul serbatoio. In media, un serbatoio pieno è sufficiente per circa 10 minuti di taglio (a seconda della quantità di pause e della densità del materiale).

Catena

Controllare la tensione della catena e le sue condizioni. Più è affilata, più le operazioni di taglio saranno facili e controllabili. Lo stesso si applica alla tensione della catena. Controllare la tensione ogni 10 minuti di utilizzo per aumentare la sicurezza. Le catene nuove in particolare sono soggette a cambiamenti dovuti al calore generato dall'operazione di taglio.

Attrezzatura di sicurezza e indumenti protettivi

Assicurarsi di indossare indumenti protettivi e aderenti appropriati come pantaloni protettivi, guanti e calzature di sicurezza. Indossare un casco di sicurezza con protezioni per le orecchie e schermo facciale per proteggersi dal rischio di caduta e rimbalzo di rami.

Legare i capelli affinché rimangano sopra il livello delle spalle.

Indossare gli indumenti di sicurezza e i dispositivi di protezione elencati di seguito durante l'uso dell'apparecchio.

- Casco con visore e protezione per il collo
- Protezioni per l'udito
- Maschera respiratoria
- Guanti di protezione specifici per motoseghe
- Pantaloni di protezione specifici per motoseghe
- Calzature con punta di ferro specifiche per motoseghe
- Inoltre, predisporre un kit di pronto soccorso in caso di lesioni.

Riempimento del serbatoio dell'olio: Figura 3.3

ATTENZIONE! La motosega è fornita **SENZA** olio. È essenziale riempire il serbatoio dell'olio prima dell'uso. Non usare mai la motosega senza olio catena o con il serbatoio dell'olio vuoto per evitare gravi danni al prodotto. La durata di vita e l'efficienza di taglio della catena dipendono dalla lubrificazione. Pertanto, la catena viene lubrificata automaticamente durante l'uso attraverso l'apertura di uscita dell'olio.

Questa motosega è dotata di un sistema di lubrificazione automatico per mantenere la catena e la barra guida adeguatamente lubrificate. L'indicatore del livello dell'olio permette di controllare l'olio rimanente nel serbatoio.

Se il livello dell'olio è inferiore a un quarto della capacità del serbatoio, aggiungere l'olio per barra e catena. Per riempire del serbatoio dell'olio, procedere come descritto di seguito.

1. Rimuovere il tappo del serbatoio dell'olio. Riempire il serbatoio con olio per barra e catena finché il serbatoio non è completamente pieno.
2. Riposizionare il tappo del serbatoio dell'olio. Controllare il livello dell'olio ogni 10 minuti di utilizzo. Scollegare la motosega prima di controllare il livello dell'olio o di riempire il serbatoio dell'olio.



ATTENZIONE! Per evitare perdite d'olio, assicurarsi di mantenere la motosega in posizione orizzontale (con il tappo di riempimento dell'olio in verticale) quando non è in uso. Utilizzare esclusivamente l'olio raccomandato per evitare di danneggiare la motosega. Non usare olio usato o riciclato.

4.4 PRIMO UTILIZZO

Controllo della batteria



AVVERTENZA! Leggere la sezione "AVVERTENZE DI SICUREZZA" all'inizio di questo manuale, incluse le sottosezioni, prima di usare il prodotto.



Al momento dell'acquisto, la batteria non è completamente carica. Prima di usare l'apparecchio per la prima volta, inserire la batteria nel caricabatteria e ricaricarla completamente.

Prestare particolare attenzione durante il primo utilizzo dell'apparecchio: concentrarsi e dedicarsi la massima attenzione. Collaudarlo in un'area aperta e priva di ostacoli o elementi circostanti.

4.5 UTILIZZO

Avvio e arresto: Figura (4.2)

Per avviare l'utensile, tenere premuto il pulsante di sbloccaggio di sicurezza con il pollice e premere l'interruttore a grilletto. Dopo l'avvio dell'utensile è possibile rilasciare il pulsante di sbloccaggio di sicurezza e procedere al taglio. Il pulsante di sbloccaggio di sicurezza riduce il rischio di avvio accidentale. Per arrestare l'utensile, rilasciare l'interruttore a grilletto.



AVVERTENZA! Non inserire o rimuovere il gruppo batteria quando l'interruttore a grilletto è premuto o la motosega è in funzione.

Avvertenze di sicurezza



ATTENZIONE! Indossare sempre occhiali di sicurezza. Indossare una maschera con filtro se l'operazione crea polvere. Si raccomanda inoltre di indossare guanti adatti e calzature robuste.

- Prima di ogni utilizzo, verificare che il gruppo batteria, il caricabatteria e gli accessori non siano danneggiati. Non utilizzare l'apparecchio se è danneggiato o usurato.
- Controllare accuratamente che gli accessori siano installati correttamente.
- Impugnare l'apparecchio tramite l'apposita impugnatura. Mantenere l'impugnatura asciutta per una presa sicura.
- Assicurarsi che le aperture di ventilazione siano sempre pulite e prive di ostruzioni. Se necessario, pulirle con una spazzola morbida. Aperture di ventilazione ostruite possono surriscaldare e danneggiare il prodotto.
- Arrestare immediatamente l'apparecchio se altre persone accedono all'area di lavoro. Attendere sempre che l'apparecchio si arresti completamente prima di appoggiarlo.
- Non sforzarsi eccessivamente. Effettuare pause regolari per essere sicuri di concentrarsi sul lavoro e mantenere il pieno controllo dell'apparecchio.
- Prima di avviare l'apparecchio, verificare che sia assemblato correttamente e che tutte le parti mobili ruotino liberamente.
- Se l'area di lavoro è polverosa, inumidire leggermente la superficie o usare l'accessorio nebulizzatore.

- Usare l'apparecchio esclusivamente in orari ragionevoli: non la mattina presto o la sera tardi, per evitare di disturbare altre persone.
- Non usare l'apparecchio in condizioni climatiche avverse, in particolare se sussiste il rischio di fulmini. Non usare l'apparecchio in condizioni di scarsa luminosità. È necessario avere una chiara visuale dell'area di lavoro per poter identificare potenziali pericoli.
- L'uso di protezioni per le orecchie riduce la capacità di udire segnali di pericolo (urla o allarmi). È necessario prestare particolare attenzione a ciò che succede nell'area di lavoro. Non distrarsi e concentrarsi sul lavoro.
- L'uso di apparecchi simili nella stessa area di lavoro aumenta il rischio di lesioni all'udito e di contatto con altre persone.
- Mantenere sempre una posizione salda e in equilibrio.
- Non allungarsi eccessivamente. Allungarsi eccessivamente comporta il rischio di perdita di controllo. Puntare bene i piedi sui terreni in pendenza.
- Durante l'uso dell'apparecchio, camminare e non correre. Tenere tutte le parti del corpo distanti dalle parti in movimento.
- Non avviare l'apparecchio senza aver installato i componenti necessari.
- Non modificare il prodotto in alcun modo e non usare parti e accessori non raccomandati dal fabbricante.



Se il prodotto è caduto, ha subito forti urti o inizia a vibrare in modo anomalo, arrestarlo immediatamente, verificare che non sia danneggiato o individuare la causa della vibrazione. Se l'apparecchio è danneggiato, deve essere riparato o sostituito da un centro di assistenza autorizzato.

• Per ridurre il rischio di lesioni associate al contatto con le parti rotanti, arrestare l'apparecchio, rimuovere il gruppo batteria e assicurarsi che tutte le parti mobili siano ferme:

- prima di pulirlo o eliminare un'ostruzione;
- prima di lasciarlo incustodito;
- prima di installare o rimuovere un accessorio;
- prima di ispezionarlo, pulirlo o regolarlo;

Procedura operativa e di taglio: Figure da (4.1) a (4.5)



AVVERTENZA! Per loro natura, le motoseghe sono apparecchi estremamente pericolosi, e devono essere utilizzati con attenzione.

Prima di usare la motosega, si raccomanda di frequentare un corso di formazione per familiarizzarsi con l'uso e la manutenzione di questi apparecchi. Leggere accuratamente questo manuale e rispettare tutte le avvertenze di sicurezza. Il fabbricante declina ogni responsabilità per incidenti o lesioni causati da un uso improprio o una manutenzione scorretta dell'apparecchio.

1. Per diventare abili nell'uso della motosega, si raccomanda di frequentare un corso di formazione riconosciuto per imparare come usare le motoseghe in modo sicuro ed efficiente. Familiarizzarsi con tutti i controlli e i pulsanti. Esercitarsi a maneggiare l'apparecchio senza metterlo in funzione.
 2. Tenere l'apparecchio saldamente con entrambe le mani: afferrare l'impugnatura anteriore con la mano sinistra e l'impugnatura posteriore con la mano destra. Impugnare saldamente entrambe le impugnature durante tutto l'uso dell'apparecchio. Non usare l'apparecchio con una sola mano.
 3. Usare l'apparecchio assumendo una posizione sicura. Tenere l'apparecchio sul lato destro del corpo.
- NOTA:** non usare altre posizioni durante il taglio con questo apparecchio.
4. Assicurarsi che l'apparecchio sia lubrificato in modo corretto.
Avviare l'utensile e verificare che la catena emetta uno spruzzo d'olio entro pochi secondi. Se la traccia d'olio è visibile, la motosega è lubrificata correttamente.
 5. Assicurarsi che la catena ruoti alla massima velocità prima di entrare a contatto con il legno. Usare uno spuntone di appoggio per fissare l'apparecchio saldamente al legno prima di iniziare il taglio e usarlo come punto di appoggio durante il taglio.
 6. Riposizionare lo spuntone di appoggio in un punto più in basso durante il taglio di tronchi spessi tirando l'apparecchio leggermente all'indietro fino al rilascio dei denti. Non rimuovere completamente l'apparecchio dal legno.
 7. Non forzare la catena durante il taglio ma lasciare che svolga il lavoro, utilizzando l'arpione solo per applicare una leggera pressione.
 8. Non usare l'apparecchio tenendolo con le braccia tese e non tentare di effettuare tagli su punti difficilmente accessibili o su una scala. Non tenere mai l'apparecchio sopra l'altezza delle spalle.
 9. Per risultati ottimali, la velocità della catena deve rimanere costante durante il taglio.
 10. Fare attenzione quando si raggiunge la fine del taglio. Al completamento del taglio, il peso dell'apparecchio cambia improvvisamente, con il rischio di lesioni a gambe e piedi. Rimuovere l'apparecchio dal taglio mentre la catena è in movimento.
 11. Controllare che la catena venga lubrificata correttamente; avviare la motosega a una velocità intermedia e assicurarsi che la catena venga costantemente rivestita d'olio.

Prevenzione del contraccolpo

Il contraccolpo avviene quando la motosega salta improvvisamente verso l'alto e all'indietro. Generalmente, ciò è dovuto al contatto del legno con la punta della barra guida o all'inceppamento della catena.

Il contraccolpo genera una forza potente e improvvisa. Generalmente la motosega reagisce in modo incontrollato, con il rischio di ferire l'operatore.

Il rischio di contraccolpo è maggiore durante il taglio in prossimità o con la punta della barra guida. Usare la motosega nel modo più piatto possibile per evitare il rischio di perdita di controllo durante l'uso.

Freno catena

Il freno catena è un meccanismo di sicurezza attivato dalla protezione anteriore. In caso di contraccolpo, la catena si arresta immediatamente.

Effettuare il test descritto di seguito per verificare il corretto funzionamento del freno catena prima di ogni utilizzo. Lo scopo di questo test è ridurre il rischio di lesioni causate da un contraccolpo.

1. Spingere la protezione anteriore in avanti e cercare di avviare la motosega. La motosega non deve avviarsi.
2. Per disattivare il freno catena, rilasciare l'interruttore a grilletto e tirare la protezione anteriore all'indietro.

Abbattimento di un albero

AVVERTENZA! Prima di iniziare il lavoro di abbattimento, assicurarsi di ottenere l'autorizzazione dalle autorità locali.

Anche un giardino privato può trovarsi in un'area protetta: l'albero da abbattere potrebbe essere vincolato. Anche se l'albero figura nella piantina dell'abitazione potrebbe essere necessario ottenere un'autorizzazione.

1. Se le operazioni di taglio in pezzi e abbattimento sono eseguite da due o più persone simultaneamente, l'abbattimento deve essere eseguito separatamente dal taglio a una distanza almeno doppia rispetto all'altezza dell'albero da abbattere. Non abbattere gli alberi se l'operazione può mettere in pericolo altre persone, colpire linee di alimentazione o causare danni materiali. Se l'albero colpisce una linea di alimentazione, informare immediatamente la società responsabile.

2. Durante l'abbattimento su un terreno in pendenza, posizionarsi a monte del terreno perché dopo l'abbattimento l'albero potrebbe rotolare o scivolare verso il basso.

3. Prima di iniziare il taglio, individuare e predisporre una via di fuga. La via di fuga deve condurre nella direzione diagonalmente opposta alla linea di caduta prevista.

4. Per determinare la direzione di caduta dell'albero, prima dell'abbattimento è necessario valutare la pendenza naturale dell'albero, la posizione dei rami più grossi e la direzione del vento.

5. Rimuovere dall'albero pietre, sporcizia, pezzi di corteccia, chiodi, graffette e cavi.

Taglio direzionale

Effettuare un intaglio pari a 1/3 del diametro dell'albero, perpendicolarmente alla direzione di caduta. Praticare per primo l'intaglio inferiore orizzontale, per evitare che la catena o la barra guida si inceppino durante l'esecuzione del secondo intaglio.

Taglio di abbattimento

1. Effettuare il taglio di abbattimento almeno 50 mm sopra l'intaglio orizzontale. Mantenere il taglio di abbattimento parallelo all'intaglio orizzontale. Effettuare il taglio lasciando una quantità di legno sufficiente affinché funga da cerniera. La cerniera impedisce all'albero di ruotare su se stesso e cadere nella direzione errata.

Non tagliare la cerniera.

2. Quando il taglio si avvicina alla cerniera, l'albero inizia a cadere. Se si teme che l'albero non cada nella direzione desiderata o che possa piegarsi all'indietro e bloccare la catena della motosega, interrompere il taglio di abbattimento e inserire cunei in legno, plastica o alluminio per aprire il taglio e dare all'albero la linea di caduta desiderata.

3. Quando l'albero inizia a cadere, rimuovere l'apparecchio dal taglio, arrestare il motore, posarlo e abbandonare l'area utilizzando la via di fuga programmata. Prestare attenzione ai rami che potrebbero cadere e a non inciampare.

Diramatura e potatura

La diramatura è il taglio dei rami di un albero abbattuto. Durante la diramatura, lasciare i rami inferiori più grandi e utilizzarli per tenere il tronco sollevato dal terreno. Rimuovere i rami piccoli con un solo taglio. Tagliare i rami in tensione dal basso verso l'alto per evitare che la motosega si inceppi.

AVVERTENZA! Non salire sull'albero per potarlo o diramarlo. Non salire su scale, piattaforme o ceppi e non assumere posizioni che potrebbero far perdere l'equilibrio o il controllo dell'apparecchio. Durante la potatura di un albero, non tagliare a filo del ramo principale o del tronco prima di aver accorciato il ramo per ridurne il peso. Ciò evita che la corteccia si strappi dal tronco o dal ramo principale.

AVVERTENZA! Se i rami da tagliare si trovano sopra l'altezza del pezzo, affidare il taglio a un professionista!

Legno in tensione

1. Il legno in tensione è qualsiasi tronco, ramo, ceppo con radici o arbusto soggetto a tensione per la presenza di altro legno che lo piega, in modo tale che la rimozione o il taglio di quest'ultimo ne causi il rimbalzo.

2. Su un albero abbattuto, un ceppo con radici presenta un alto potenziale di rimbalzo a causa della posizione verticale durante il taglio di separazione del tronco dal ceppo.
3. Prestare attenzione al legno in tensione perché è molto pericoloso.

Taglio in pezzi

Questa operazione consiste nel tagliare in pezzi un tronco abbattuto. È importante mantenere sempre il contatto con il terreno, con il peso distribuito su entrambi i piedi. Se possibile, il tronco deve essere rialzato e sostenuto da rami, ceppi o cunei.

1. Per effettuare il taglio, procedere come descritto di seguito. Se l'intera lunghezza del tronco è supportata in modo uniforme, tagliare partendo dall'alto (taglio superiore).
2. Quando il tronco è supportato da una sola estremità, tagliare 1/3 del diametro partendo dal basso (taglio inferiore). Quindi effettuare il taglio finale partendo dall'alto, fino a incontrare il primo taglio.
3. Quando il tronco è supportato alle due estremità, tagliare 1/3 del diametro partendo dall'alto (taglio superiore). Quindi effettuare il taglio finale partendo dal basso fino a incontrare il primo taglio.
4. Se si lavora su un terreno in pendenza, posizionarsi sempre a monte del tronco. Per mantenere il controllo dell'apparecchio quando si taglia completamente un tronco, ridurre la pressione sull'apparecchio verso la fine del taglio senza allentare la presa sulle impugnature. Non lasciare che la catena entri a contatto con il terreno. Una volta completato il taglio, attendere che la catena si arresti prima di spostare l'apparecchio. Arrestare sempre il motore prima di spostarsi da un albero all'altro.
4. Appoggiare i tronchi più piccoli su un cavalletto o un altro tronco prima di tagliarli.
6. Se il diametro del legno è sufficientemente ampio per inserire un cuneo senza che tocchi la catena, usarlo per mantenere il taglio aperto ed evitare l'inceppamento.

Riduzione delle vibrazioni e del rumore

Per ridurre l'impatto delle emissioni di rumore e di vibrazioni, limitare la durata di utilizzo, usare le modalità di funzionamento a basso rumore e bassa vibrazione e indossare attrezzatura di protezione.

Rispettare le seguenti istruzioni per minimizzare i rischi di esposizione al rumore e alle vibrazioni.

- Utilizzare l'apparecchio esclusivamente per gli scopi previsti e conformemente a queste istruzioni.
- Verificare che l'apparecchio sia in buone condizioni e sottoposto a regolare manutenzione.
- Utilizzare gli accessori corretti per l'apparecchio e verificare che siano in buone condizioni.
- Mantenere una presa calda sulle impugnature.
- Sottoporre l'apparecchio a regolare manutenzione come indicato in queste istruzioni e lubrificarlo (se necessario).
- Pianificare il lavoro in modo da utilizzare gli utensili con un alto livello di vibrazioni lungo un arco di diversi giorni.

Per ridurre tale rischio, indossare guanti e tenere le mani calde durante l'uso dell'apparecchio.

Dopo l'uso

Arrestare l'apparecchio e assicurarsi che le parti mobili siano completamente ferme. Installare il coprilama. Rimuovere il gruppo batteria e attendere che si raffreddi. Ispezionare, pulire e riporre l'apparecchio come descritto di seguito.

Rimozione e ricarica della batteria: Figura 5.2 e manuale di istruzioni della batteria

1. Premere il pulsante di bloccaggio sulla parte superiore centrale della batteria per estrarla dall'apparecchio.
2. Inserire il gruppo batteria nel caricabatteria facendolo scorrere finché non si blocca.
3. Quando l'indicatore verde lampeggia, la batteria è sotto carica. Quando l'indicatore verde rimane acceso, la batteria è completamente carica.

5. TRASPORTO

Per trasportare l'apparecchio o la batteria è necessario soddisfare alcuni requisiti specifici a seconda del Paese di utilizzo. Assicurarsi di rispettarli contattando le autorità locali. Assicurarsi che la temperatura durante il trasporto rispetti i limiti riportati alla sezione "Conservazione".

5.1 TRASPORTO DELL'APPARECCHIO

Arrestare l'apparecchio, assicurarsi che le parti mobili siano completamente ferme e rimuovere il gruppo batteria. Trasportare l'apparecchio tramite l'impugnatura e con il coprilama installato. Proteggere l'apparecchio da forti urti o vibrazioni che potrebbero verificarsi durante il trasporto in veicoli. Fissare l'apparecchio per evitare che scivoli o cada. Non esporre l'apparecchio alla luce solare diretta.

5.2 TRASPORTO DELLE BATTERIE AL LITIO

Per ulteriori informazioni, consultare il manuale di istruzioni della batteria.

6. STOCCAGGIO INVERNALE

Figure da **6.1** a **6.3**

Rimuovere la batteria dall'apparecchio.

Prima di un periodo prolungato di inutilizzo, assicurarsi che il livello di carica della batteria corrisponda a quello riportato nel manuale di istruzioni della batteria. **Seguire tutte le istruzioni riportate alla sezione "Conservazione"**. Si raccomanda di riporre l'apparecchio nella confezione originale o di coprirlo con una copertura adatta o una scatola per proteggerlo dalla polvere.

7. CONSERVAZIONE

Riporre l'apparecchio e la batteria in un luogo pulito, asciutto e ventilato e a una temperatura compresa tra 4°C e 24°C. Coprirlo per fornire un'ulteriore protezione. Si raccomanda di riporre l'apparecchio nella confezione originale o di coprirlo con una copertura adatta o una scatola per proteggerlo dalla polvere. Assicurare l'apparecchio durante il trasporto.

7.1 CONSERVAZIONE DELL'APPARECCHIO

Figura **6.3**

Rimuovere la batteria dall'apparecchio. Ispezionare accuratamente l'apparecchio per assicurarsi che non siano presenti componenti usurati, allentati o danneggiati. Pulire l'apparecchio prima di riporlo. Non esporre l'apparecchio alla luce solare diretta. Assicurarsi che l'apparecchio sia sempre protetto da freddo e umidità.

7.2 CONSERVAZIONE DELLE BATTERIE AL LITIO

Assicurarsi che il livello di carica della batteria corrisponda a quello riportato nel manuale di istruzioni della batteria. Per ulteriori informazioni, consultare il manuale di istruzioni della batteria.

8. MANUTENZIONE



PERICOLO! Rischio di lesioni dovute a scossa elettrica.
Rimuovere il gruppo batteria e assicurarsi che le parti mobili siano completamente ferme prima di regolare, ispezionare, pulire o riporre l'apparecchio.

8.1 PULIZIA

Figure da **5.2** a **5.8**

Tenere il più possibile puliti tutti i dispositivi di sicurezza, le aperture di ventilazione e il vano motore. Pulire l'apparecchio con un panno e/o aria compressa. Si raccomanda di pulire l'apparecchio dopo ogni utilizzo.

Non usare detersivi perché possono danneggiare la plastica e indebolire l'integrità strutturale della motosega.

Rimuovere la copertura laterale, la catena e la barra guida e pulirle con una spazzola dopo 1-3 ore di utilizzo.
Pulire l'area sotto la copertura laterale, il pignone di trasmissione e il gruppo barra e catena usando una spazzola morbida.
Pulire l'apertura di uscita dell'olio con un panno pulito.
Non posizionare altri oggetti sopra la motosega.

8.2 MANUTENZIONE

Figura (5.1)



AVVERTENZA! Indossare guanti protettivi durante la manipolazione di una motosega.

Controllo del sistema di lubrificazione automatico

Controllare periodicamente il corretto funzionamento del sistema di lubrificazione automatico per evitare il rischio di surriscaldamento e il conseguente danneggiamento della catena e della barra guida. Per effettuare il controllo, avvicinare la punta della barra guida a una superficie liscia (un pannello o un pezzo di legno) e avviare la motosega. Se sulla superficie appare una quantità di olio sempre maggiore, il sistema di lubrificazione automatico funziona correttamente.

Lubrificazione del pignone

NOTA: non è necessario rimuovere la catena o la barra per lubrificare il pignone.

1. Pulire la barra guida e il pignone.
2. Inserire la punta di una pistola per grasso nel foro di lubrificazione e iniettare il grasso finché non appare sul bordo esterno della punta del pignone.
3. Per ruotare il pignone, rilasciare il freno catena e tirare la catena a mano finché il lato non lubrificato del pignone non è allineato con il foro di lubrificazione. Ripetere la procedura di lubrificazione.

Affilatura della catena

Mantenere la catena affilata. La motosega taglierà in modo più rapido e sicuro. Una catena smussata causa l'usura prematura di pignone, barra guida, catena e motore. La catena è smussata quando è necessario forzare la motosega nel legno e il taglio crea solo polvere e pochi trucioli di grandi dimensioni. Acquistare una catena nuova, affidare l'affilatura della catena a un centro di assistenza autorizzato o affilare la catena da soli usando un apposito kit di affilatura. La differenza di altezza tra la punta di taglio del dente e la parte sporgente è la profondità di taglio. Durante l'affilatura della punta di taglio, la profondità di taglio diminuisce. Per mantenere prestazioni di taglio ottimali, è necessario limare la parte sporgente per mantenere la profondità di taglio raccomandata.

Procedura di affilatura della catena

1. Indossando guanti protettivi, assicurarsi che la catena sia tesa correttamente sulla barra guida.
2. Usare una lima rotonda con diametro pari a 1,1 volte quello della profondità del dente di taglio. Assicurarsi che il 20% del diametro della lima sporga dalla parte superiore del tagliente.

NOTA: presso la maggior parte dei rivenditori di motoseghe è possibile acquistare una guida di affilatura, che facilita il mantenimento della lima nella posizione corretta.

3. Limare perpendicolarmente alla barra e a un angolo di 25° nella direzione del movimento.
4. Limare ogni dente esclusivamente dall'interno verso l'esterno. Affilare prima un lato della catena, quindi voltare l'apparecchio e ripetere il processo.
 - Affilare ogni dente in modo uguale, applicando lo stesso numero di movimenti con la lima.
 - Mantenere identica la lunghezza di tutti i taglienti. Ogni affilatura della punta tagliente riduce la lunghezza di taglio. Quando la lunghezza di taglio è ridotta a 0,16 pollici (4 mm), la catena è usurata e deve essere sostituita.
 - Ogni affilatura riduce anche la profondità di taglio. Ogni 5 affilature, usare un utensile di misurazione della profondità di taglio per controllare l'altezza tra la punta tagliente e la parte sporgente. Se necessario,

usare una lima piatta per limare la parte sporgente e ottenere una profondità di taglio di 0,025 pollici. Gli strumenti di misurazione della profondità di taglio sono disponibili presso la maggior parte dei rivenditori di motoseghe.

• Se la motosega non funziona correttamente, portarla presso un centro di assistenza qualificato affinché venga ispezionata. Usare esclusivamente parti di ricambio identiche a quelle descritte in questo manuale.

Sostituzione della catena e della barra guida

Catene e barre guida approvate

Sostituire la catena quando i taglianti sono troppo usurati per essere affilati o se si è rotta. Utilizzare esclusivamente le catene di ricambio specificate in questo manuale.

Durante la sostituzione della catena, sostituire anche il pignone per mantenere un'adeguata trasmissione della catena.

1. Posizionare la motosega su una superficie piana e a livello.
2. Ruotare la manopola di bloccaggio in senso antiorario per rimuovere la copertura laterale.
3. Indossando guanti protettivi, posizionare la catena intorno alla barra guida, assicurandosi che i denti siano orientati nella direzione di rotazione. La catena deve essere inserita nella scanalatura lungo l'intero bordo esterno della barra guida.
4. Posizionare la catena intorno al pignone, allineando la fessura nella barra guida con il bullone interno e il foro nella barra guida con il perno di tensione della catena. Potrebbe essere necessario regolare il perno di tensione della catena affinché sia allineato correttamente con il foro nella barra guida. Usare la rotella di tensione della catena per regolare la posizione del perno finché non si inserisce correttamente nella barra guida.
5. Ruotare la rotella di tensione della catena per bloccare temporaneamente la barra guida in posizione. Tenendo la barra ferma, riposizionare la copertura sulla motosega. Assicurarsi che la linguetta si allinei correttamente con il foro sulla motosega. Bloccare la copertura in posizione ruotando la manopola di bloccaggio in senso orario. Regolare la tensione della catena.

FR

ES

PT

IT

EL

PL

RU

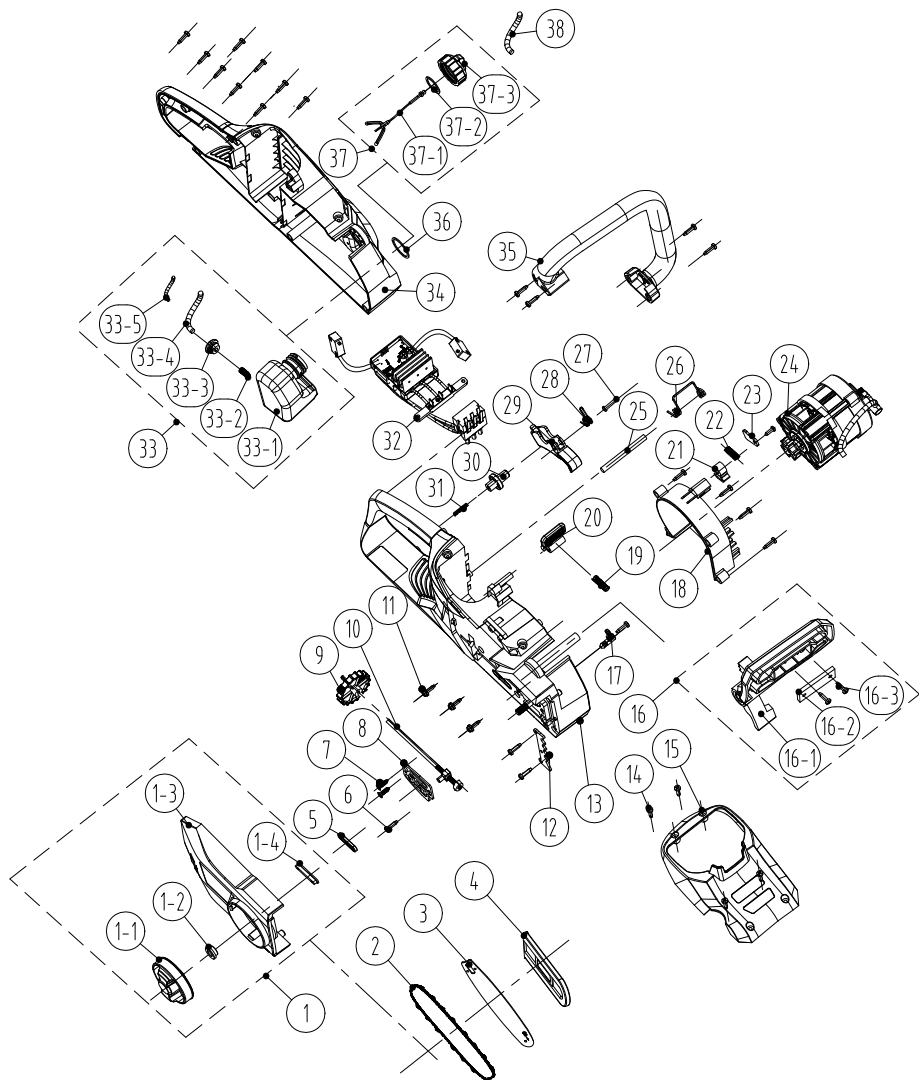
KZ

UA

RO

EN

8.3 VISTA ESPLOSA



N.	N. COMPONENTE	DESCRIZIONE	Q.TÀ
1-1	8313-438801	Manopola	1
1-2	8334-463101	Manicotto albero	1
1-3	8021-438801	Copertura	1
1-4	8208-438801	Guarnizione copertura terminale	1
2	243-0029	Catena	1
3	243-0065	Barra guida	1
4	8331-430402	Coprilama	1
1	8440-438801	Gruppo regolazione copertura	1
5	8208-438301	Guarnizione uscita olio	1
6	8SJAB40-16	Vite autofilettante	22
7	8SEAB40-12	Vite autofilettante	2
8	8202-438801	Rondella termoisolante	1
9	8313-436501	Manopola di regolazione	1
10	8440-491105	Gruppo leva di regolazione	1
11	8SJGN50-25	Vite	3
12	8181-433501-01	Piastra ammortizzante	1
13	8006-438802-01	Rivestimento destro	1
14	8SJAB40-16	Vite autofilettante	4
15	8020-438801	Copertura superiore	1
16	8440-438802	Gruppo impugnatura anti-contraccolpo	1
16-1	8185-438801	Impugnatura anti-contraccolpo	1
16-2	8302-438801	Blocco impatto	1
16-3	8SJAB40-10	Viti	2
17	8440-431210	Gruppo guarnizione uscita olio	1
18	8024-438801	Copertura avvolgimento	1
19	8342-521704	Molla pulsante	1
20	8044-780501-01	Pulsante rilascio gruppo batteria	1

N.	N. COMPONENTE	DESCRIZIONE	Q.TÀ
21	8304-433201	Pezzo di posizionamento	1
22	8342-481501	Molla leva freno	1
23	8182-471902	Piastra di pressione	1
24	8440-438805-01	Gruppo pompa olio motore	1
25	8081-438801	Perno posizionamento molla	1
26	8342-438801	Molla gruppo batteria	1
27	8SJAB30-25	Vite autofilettante	1
28	8342-432101	Molla di torsione interruttore	1
29	8312-438801	Grilletto	1
30	8312-433501	Pulsante	1
31	8342-463002	Molla	1
32	8414-438802	Componenti elettronici	1
33	8440-438803	Gruppo serbatoio olio	1
33-1	8165-438801	Serbatoio	1
33-2	8342-437501-02	Molla filtro	1
33-3	8208-462503	Guarnizione serbatoio olio	1
33-4	234-1003	Tube olio trasparente	90 mm
33-5	8342-000002	Molla posizionamento tubo	60 mm
34	8006-438801-01	Rivestimento sinistro	1
35	8003-438801	Impugnatura anteriore	1
36	8341-491801	Rondella in gomma	1
37	8440-438807	Gruppo tappo serbatoio olio	1
37-1	8088-438401	Gancio	1
37-2	8208-431901-01	Guarnizione di tenuta	1
37-3	8020-438802	Tappo serbatoio olio	1
38	234-1003	Tube olio trasparente	120 mm

8.4 RISOLUZIONE DEI PROBLEMI



**PERICOLO! Rischio di lesioni dovute a scossa elettrica.
Avvertenza! Prima di effettuare le operazioni descritte di seguito, arrestare l'apparecchio.**

Problemi	Cause probabili	Soluzioni	Qualifica richiesta
L'apparecchio non si avvia.	La batteria non è fissata saldamente.	Per fissare il gruppo batteria, assicurarsi che il pulsante sulla parte superiore della batteria scatti in posizione.	-
	La batteria non è carica.	Ricaricare il gruppo batteria conformemente alle istruzioni incluse al proprio modello.	
	L'interruttore di avvio/arresto è in posizione di arresto.	Premere l'interruttore di avvio/arresto.	
	Il gruppo batteria non è collegato correttamente.	Collegarlo correttamente.	
	L'interruttore di avvio/arresto non è in posizione di avvio.	Consultare la sezione "Avvio e arresto".	
	Il freno catena è attivo.	Disattivare il freno catena (consultare la sezione "Contraccolpo").	
L'apparecchio non raggiunge la piena potenza.	Il gruppo batteria non è abbastanza carico.	Ricaricare il gruppo batteria.	-
	Le aperture di ventilazione sono ostruite.	Pulire le aperture di ventilazione.	
Vibrazioni o rumori eccessivi.	Dadi/bulloni allentati.	Serrare i bulloni/dadi.	-
	La catena è smussata/danneggiata.	Sostituirla con una nuova.	-
Risultati insoddisfacenti.	Catena smussata.	Affilare o sostituire la catena.	-
	La catena non è tesa correttamente.	Tenderla correttamente.	-
L'apparecchio si arresta improvvisamente.	Il gruppo batteria è scarico.	Rimuovere e ricaricare il gruppo batteria.	-
	La batteria è troppo calda.	Rimuovere il gruppo batteria e attendere che si raffreddi.	
	Arresto per sovracorrente.	Arrestare l'apparecchio e attendere 3 minuti prima di riavviarlo.	

*In caso di sovraccorrente, l'apparecchio entrerà in modalità di "protezione automatica". La modalità di "protezione automatica" è una modalità temporanea (durata massima di 5 minuti) che impedisce il funzionamento dell'apparecchio in modo tale che possa ripristinarsi.

9. SMALTIMENTO



I prodotti elettrici non devono essere smaltiti insieme ai rifiuti domestici. I prodotti elettrici devono essere raccolti separatamente e smaltiti presso gli appositi punti di raccolta. Rivolgersi alle autorità comunali o al rivenditore per informazioni sul riciclaggio.

10. GARANZIA

10.1 LA NOSTRA GARANZIA

I prodotti STERWINS sono progettati secondo i più alti standard qualitativi per i prodotti rivolti al mercato dei beni di consumo. Questa garanzia è valida per un periodo di 3 anni a partire dalla data di acquisto del prodotto. Questa garanzia copre tutti i difetti di materiali e fabbricazione: elementi e parti mancanti e danni subiti dal prodotto in condizioni di utilizzo normali. Eventuali riparazioni e sostituzioni dei componenti non estendono la durata della garanzia originale. È necessario fornire la prova di acquisto del prodotto recante la data di acquisto. La copertura della garanzia è limitata al valore di questo prodotto.

10.2 ESCLUSIONI DELLA GARANZIA

Questa garanzia non copre problemi o incidenti risultanti dall'uso scorretto del prodotto. I seguenti casi non sono coperti dalla garanzia:

- utilizzo scorretto del prodotto;
- danni subiti durante il trasporto o l'installazione del prodotto;
- riparazioni e/o sostituzioni di parti effettuate da terzi;
- danni causati da fattori esterni o corpi estranei come sabbia o sassi;
- danni dovuti al mancato rispetto delle avvertenze di sicurezza e delle istruzioni per l'uso;
- disassemblaggio o apertura del prodotto;
- utilizzo del prodotto in un ambiente umido (rugiada, pioggia, immersione in acqua...);
- utilizzo del prodotto per scopi professionali;
- esposizione del prodotto a temperature non comprese nell'intervallo riportato alla sezione "Conservazione".

Il prodotto deve essere usato in condizioni d'utilizzo normali e in ambito non professionale. Pertanto, la garanzia non copre prodotti utilizzati da imprese di giardinaggio, autorità locali o società che offrono il noleggio a pagamento o gratuito dell'apparecchio.

In caso di problemi o difetti, consultare innanzitutto il rivenditore Sterwins. Nella maggior parte dei casi il rivenditore STERWINS sarà in grado di risolvere il problema o correggere il difetto. Conservare la fattura o lo scontrino: tali documenti saranno necessari per qualsiasi richiesta di intervento in garanzia.



Εισαγωγή

Ευχαριστούμε που επιλέξατε αυτό το προϊόν. Κατά τον σχεδιασμό και την κατασκευή των οικιακών προϊόντων μας, καταβάλλουμε κάθε προσπάθεια ώστε να έχουν εξαιρετική ποιότητα και να καλύπτουν τις ανάγκες σας. Ακολουθώντας τις παρούσες οδηγίες, θα μπορέσετε να μεγιστοποιήσετε τη διάρκεια ζωής του προϊόντος.

ΣΗΜΑΝΤΙΚΟ! ΓΙΑ ΝΑ ΜΕΙΝΕΤΕ ΑΠΟΛΥΤΑ ΙΚΑΝΟΠΟΙΗΜΕΝΟΙ ΑΠΟ ΑΥΤΟ ΤΟ ΠΡΟΪΟΝ, ΣΥΝΙΣΤΟΥΜΕ ΝΑ ΔΙΑΒΑΣΕΤΕ ΠΡΟΣΕΚΤΙΚΑ ΤΟ ΠΑΡΟΝ ΕΓΧΕΙΡΙΔΙΟ ΠΡΙΝ ΑΠΟ ΤΗ ΣΥΝΑΡΜΟΛΟΓΗΣΗ, ΤΗ ΧΡΗΣΗ ΚΑΙ ΤΗ ΣΥΝΤΗΡΗΣΗ ΤΟΥ ΠΡΟΪΟΝΤΟΣ. ΛΑΒΕΤΕ ΥΠΟΨΗ ΤΙΣ ΒΑΣΙΚΕΣ ΠΡΟΕΙΔΟΠΟΙΗΣΕΙΣ ΓΙΑ ΤΗΝ ΑΣΦΑΛΕΙΑ ΠΟΥ ΠΕΡΙΛΑΜΒΑΝΟΝΤΑΙ ΣΤΟ ΠΑΡΟΝ ΕΓΧΕΙΡΙΔΙΟ ΚΑΙ ΦΥΛΑΞΤΕ ΤΟ ΕΓΧΕΙΡΙΔΙΟ ΓΙΑ ΜΕΛΛΟΝΤΙΚΗ ΑΝΑΦΟΡΑ.



ΣΗΜΑΝΤΙΚΟ, ΦΥΛΑΞΤΕ ΤΟ ΕΓΧΕΙΡΙΔΙΟ ΓΙΑ ΜΕΛΛΟΝΤΙΚΗ ΑΝΑΦΟΡΑ: ΔΙΑΒΑΣΤΕ ΠΡΟΣΕΚΤΙΚΑ

Περιεχόμενα

1. Προβλεπόμενη χρήση του αλυσοπριονίου μπαταρίας 34 cm
2. Οδηγίες ασφαλείας
3. Τεχνικά χαρακτηριστικά
4. Συναρμολόγηση
5. Μεταφορά
6. Αποθήκευση τον χειμώνα
7. Αποθήκευση
8. Συντήρηση
9. Τέλος διάρκειας ζωής
10. Εγγύηση
11. Δήλωση Συμμόρφωσης ΕΚ

1. ΠΡΟΒΛΕΠΟΜΕΝΗ ΧΡΗΣΗ ΤΟΥ ΑΛΥΣΟΠΡΙΟΝΟΥ ΜΠΑΤΑΡΙΑΣ 34 CM

Αυτό το προϊόν προορίζεται για χρήση αποκλειστικά σε εξωτερικό χώρο, και δεν πρέπει να χρησιμοποιείται στο εσωτερικό οποιουδήποτε κτίσματος σε καμία περίπτωση. Το ασύρματο αλυσοπρίονο προορίζεται αποκλειστικά για χρήση σε στεγνές συνθήκες με καλό φωτισμό. Αυτό το αλυσοπρίονο προορίζεται αποκλειστικά για βασικές εργασίες αποκλάδωσης, υλοτομίας, κορμοτεμαχισμού και καθαρισμού ριζών. Το αλυσοπρίονο δεν πρέπει να χρησιμοποιείται για να κόβονται ξύλινα αντικείμενα με διάμετρο μεγαλύτερη από τη μέγιστη ικανότητα της λάμας οδήγησης. Μην το χρησιμοποιείτε για να κόψετε άλλα υλικά όπως πλαστικό, πέτρα, μέταλλο ή ξύλο που περιέχει ξένα αντικείμενα. Μην χρησιμοποιείτε αυτό το εργαλείο για κανένα άλλο σκοπό. Μην ξεπερνάτε τη μέγιστη ικανότητα κοπής του εργαλείου. Μην κόβετε κλαδιά που ξεπερνούν τη μέγιστη αναγραφόμενη ικανότητα του εργαλείου. Μην χρησιμοποιείτε αυτό το εργαλείο για κανένα άλλο σκοπό. Το προϊόν δεν πρέπει να χρησιμοποιείται από παιδιά ή άτομα με περιορισμένες σωματικές, διανοητικές ή αισθητήριες ικανότητες.

Αφού αφαιρέσετε τη συσκευασία, βεβαιωθείτε ότι το προϊόν είναι πλήρες και ότι περιλαμβάνει όλα τα βοηθητικά εξαρτήματα (εάν υπάρχουν). Εάν το προϊόν έχει ζημιές ή ελαττώματα, μην το χρησιμοποιήσετε και επιστρέψτε το στον αντιπρόσωπο.

Αν δώσετε το εργαλείο σε τρίτους, θα πρέπει να συνοδεύεται από το παρόν εγχειρίδιο χρήσης.

Να έχετε υπόψη ότι αυτός ο εξοπλισμός δεν έχει σχεδιαστεί για εμπορική, επαγγελματική ή βιομηχανική χρήση. Η εγγύηση θα ακυρωθεί αν το μηχάνημα χρησιμοποιηθεί σε εμπορικές, επαγγελματικές ή βιομηχανικές εφαρμογές, ή για παρόμοιους σκοπούς. Αυτό το προϊόν έχει σχεδιαστεί ώστε να μπορεί να χρησιμοποιηθεί για διάστημα 6 ετών (αναμενόμενη διάρκεια ζωής).

2. ΟΔΗΓΙΕΣ ΑΣΦΑΛΕΙΑΣ



ΠΡΟΕΙΔΟΠΟΙΗΣΗ: Διαβάστε όλες τις προειδοποιήσεις και τις οδηγίες ασφαλείας. Αν δεν ακολουθήσετε τις προειδοποιήσεις και τις οδηγίες, υπάρχει κίνδυνος ηλεκτροπληξίας, φωτιάς και/ή σοβαρού τραυματισμού.

Φυλάξτε όλες τις προειδοποιήσεις και τις οδηγίες για μελλοντική αναφορά.

2.1 ΓΕΝΙΚΕΣ ΠΡΟΕΙΔΟΠΟΙΗΣΕΙΣ ΑΣΦΑΛΕΙΑΣ

- Μη χρησιμοποιείτε το αλυσοπρίονο κοντά σε υαλοπίνακες, αυτοκίνητα, φορτηγά, φωταγωγούς, υπερωψωμένες θέσεις κ.λπ., αν δεν έχει ρυθμιστεί κατάλληλα η κατεύθυνση εκτίναξης των κομμένων υλικών.
- Μην επιβαρύνετε και μην υπερφορτώνετε το προϊόν. Θα έχει καλύτερη και ασφαλέστερη απόδοση όταν χρησιμοποιείται στην ταχύτητα για την οποία έχει σχεδιαστεί.
- Αν το προϊόν είναι ήδη συναρμολογημένο, βεβαιωθείτε ότι όλες οι βίδες είναι σφιγμένες καλά πριν το χρησιμοποιήσετε. Αν το προϊόν πρέπει να συναρμολογηθεί από εσάς, αφού ανοίξετε τη συσκευασία, βεβαιωθείτε ότι περιλαμβάνονται όλα τα εξαρτήματα που απαιτούνται για να συναρμολογηθεί το προϊόν. Αν το προϊόν έχει ζημιές ή ελαττώματα, μην το χρησιμοποιήσετε και επιστρέψτε το στο πλησιέστερο κατάστημα.
- Ο όρος «ηλεκτρικό εργαλείο» στις προειδοποιήσεις αναφέρεται στο ηλεκτρικό εργαλείο που λειτουργεί είτε με σύνδεση στην πρίζα (με καλώδιο) είτε με μπαταρίες (χωρίς καλώδιο).

2.2 ΣΥΜΒΟΛΑ ΠΑΝΩ ΣΤΟ ΠΡΟΪΟΝ



Συμμορφώνεται με τα Ευρωπαϊκά πρότυπα: Αυτό το σύμβολο σημαίνει ότι η παρούσα συσκευή συμμορφώνεται με τις εφαρμοστέες Ευρωπαϊκές Οδηγίες και ότι έχει υποβληθεί σε δοκιμή σύμφωνα με τις εν λόγω οδηγίες.



Ενιαία σήμανση κυκλοφορίας προϊόντων στην αγορά των κρατών μελών της τελωνειακής ένωσης.



Σήμανση συμμόρφωσης για την Ουκρανία



Τα ηλεκτρικά προϊόντα δεν πρέπει να απορρίπτονται μαζί με τα οικιακά απορρίμματα. Τα χρησιμοποιημένα ηλεκτρικά προϊόντα πρέπει να συλλέγονται ξεχωριστά και να απορρίπτονται σε σημεία συλλογής ειδικά για αυτό το σκοπό. Επικοινωνήστε με τον δήμο ή με το κατάστημα αγοράς για πληροφορίες σχετικά με την ανακύκλωση.



Διαβάστε και κατανοήστε όλες τις οδηγίες πριν χρησιμοποιήσετε το προϊόν. Τηρείτε όλες τις προειδοποιήσεις και τις οδηγίες ασφαλείας.



*Universal: συμβατό μόνο με προϊόντα Sterwins UP40, Lexman UP40 και Dexter UP40.



Εγγυημένη στάθμη ηχητικής ισχύος (δοκιμή σύμφωνα με την Οδηγία της ΕΚ 2000/14/ΕΚ όπως τροποποιήθηκε από την Οδηγία 2005/88/ΕΚ).



Να μην εκτίθεται σε βροχή ή υγρασία.



Φοράτε απαραίτητα κατάλληλο εξοπλισμό προστασίας της ακοής, των ματιών και της κεφαλής.



Μη χρησιμοποιείτε το αλυσοπρίνο με το ένα χέρι.



Χρησιμοποιείτε το αλυσοπρίνο πάντα με τα δύο χέρια.



Να είστε σε επιφυλακή για ανάκρουση του αλυσοπρίνου και να αποφεύγετε την επαφή με το άκρο της μπάρας.



Διαβάστε το εγχειρίδιο οδηγιών.



Φορέστε προστατευτικό κράνος.



Φορέστε προστατευτικά γυαλιά.



Φορέστε μάσκα προσώπου.



Φορέστε προστατευτικά ενδύματα.

2.3 ΣΥΜΒΟΛΑ ΣΤΟ ΠΑΡΟΝ ΕΓΧΕΙΡΙΔΙΟ



Φύση και πηγή του κινδύνου: Αν δεν τηρηθεί αυτή η προειδοποίηση, μπορεί να προκληθεί τραυματισμός ή θάνατος.

FR

ES

PT

IT

EL

PL

RU

KZ

UA

RO

EN



Φύση και πηγή του κινδύνου: Αυτό το σύμβολο δείχνει ότι υπάρχει κίνδυνος να υποστεί ζημιά η συσκευή, να προκληθούν επιπτώσεις στο περιβάλλον ή άλλες υλικές ζημιές, αν δεν τηρηθεί η εν λόγω προειδοποίηση.



Σημείωση: Αυτό το σύμβολο επισημαίνει σημαντικές πληροφορίες για την καλύτερη κατανόηση του προϊόντος.



Διαβάστε το εγχειρίδιο: Αυτό το σύμβολο δηλώνει ότι πρέπει να διαβάσετε προσεκτικά το εγχειρίδιο χρήσης.



Ανατρέξτε στην αντίστοιχη εικόνα στο τέλος του εγχειριδίου.



Αφαιρείτε την μπαταρία κατά τη μεταφορά, την αποθήκευση, την επισκευή και τον καθαρισμό.



Ανακυκλώστε αυτό το εγχειρίδιο οδηγιών



Αυτό το προϊόν είναι ανακυκλώσιμο. Αν δεν μπορεί να χρησιμοποιηθεί πλέον, παραδώστε το σε κέντρο ανακύκλωσης απορριμμάτων.



Ανακυκλώστε τη συσκευασία του προϊόντος.

2.4 ΓΕΝΙΚΕΣ ΠΡΟΕΙΔΟΠΟΙΗΣΕΙΣ ΑΣΦΑΛΕΙΑΣ ΓΙΑ ΤΑ ΗΛΕΚΤΡΙΚΑ ΕΡΓΑΛΕΙΑ



ΠΡΟΕΙΔΟΠΟΙΗΣΗ: Διαβάστε όλες τις προειδοποιήσεις ασφαλείας, τις οδηγίες, τις εικόνες και τις προδιαγραφές που παρέχονται με αυτό το ηλεκτρικό εργαλείο. Αν δεν ακολουθήσετε όλες τις παρακάτω οδηγίες, μπορεί να προκληθεί ηλεκτροπληξία, πυρκαγιά ή και σοβαρός τραυματισμός.

ΦΥΛΑΞΤΕ ΟΛΕΣ ΤΙΣ ΠΡΟΕΙΔΟΠΟΙΗΣΕΙΣ ΚΑΙ ΤΙΣ ΟΔΗΓΙΕΣ ΓΙΑ ΜΕΛΛΟΝΤΙΚΗ ΑΝΑΦΟΡΑ. Ο όρος «ηλεκτρικό εργαλείο» στις προειδοποιήσεις αναφέρεται στο ηλεκτρικό εργαλείο που λειτουργεί είτε με σύνδεση στην πρίζα (με καλώδιο) είτε με μπαταρίες (χωρίς καλώδιο).

2.5 ΑΣΦΑΛΕΙΑ ΣΤΟΝ ΧΩΡΟ ΕΡΓΑΣΙΑΣ

- **Διατηρείτε τον χώρο εργασίας καθαρό και καλά φωτισμένο.** Η ακαταστασία και ο κακός φωτισμός αυξάνουν την πιθανότητα ατυχημάτων.
- **Μη χρησιμοποιείτε ηλεκτρικά εργαλεία σε περιβάλλον με εύφλεκτη ατμόσφαιρα, όπως, π.χ., όπου υπάρχουν εύφλεκτα υγρά, αέρια ή σκόνη.** Τα ηλεκτρικά εργαλεία δημιουργούν σπινθήρες που μπορεί να αναφλέξουν τη σκόνη ή τις αναθυμιάσεις.
- **Όταν χρησιμοποιείτε ηλεκτρικά εργαλεία, κρατήστε μακριά τα παιδιά και κάθε άλλο άτομο που δεν συμμετέχει στην εργασία.** Αν αποσπαστεί η προσοχή σας, μπορεί να χάσετε τον έλεγχο του εργαλείου.

2.6 ΗΛΕΚΤΡΙΚΗ ΑΣΦΑΛΕΙΑ

- **Το φως του ηλεκτρικού εργαλείου πρέπει να ταιριάζει στην πρίζα. Μη τροποποιήσετε ποτέ το φως, με κανέναν τρόπο. Μη χρησιμοποιείτε αντάπτορα στο φως αν το ηλεκτρικό εργαλείο διαθέτει γείωση.** Τα μη τροποποιημένα φως και οι κατάλληλες πρίζες περιορίζουν τον κίνδυνο ηλεκτροπληξίας.
- **Μην αγγίζετε γειωμένες επιφάνειες όπως σωληνώσεις, καλοριφέρ, εστίες κουζίνας και ψυγεία.** Αν γειωθεί το σώμα σας, αυξάνεται ο κίνδυνος ηλεκτροπληξίας.
- **Τα ηλεκτρικά εργαλεία δεν πρέπει να εκτίθενται στη βροχή ή σε υγρασία.** Αν εισχωρήσει νερό στο ηλεκτρικό εργαλείο αυξάνεται ο κίνδυνος ηλεκτροπληξίας.
- **Μην κακομεταχειρίζεστε το καλώδιο. Μη χρησιμοποιείτε ποτέ το καλώδιο για να μεταφέρετε, να τραβήξετε ή να βγάλετε το ηλεκτρικό εργαλείο από την πρίζα. Κρατήστε το καλώδιο μακριά από θερμότητα, λάδια, αιχμηρές ακμές και κινούμενα εξαρτήματα.** Τα κατεστραμμένα ή μπλεγμένα καλώδια αυξάνουν τον κίνδυνο ηλεκτροπληξίας.
- **Όταν χρησιμοποιείτε το ηλεκτρικό εργαλείο σε εξωτερικό χώρο, χρησιμοποιήστε καλώδιο προέκτασης κατάλληλο για εξωτερικό χώρο.** Τα καλώδια που είναι κατάλληλα για εξωτερικό χώρο περιορίζουν τον κίνδυνο ηλεκτροπληξίας.
- **Αν πρέπει οπωσδήποτε να χρησιμοποιήσετε το ηλεκτρικό εργαλείο σε χώρο με υγρασία, χρησιμοποιήστε πρίζα με διάταξη διαφορικού ρεύματος (RCD).** Η διάταξη RCD περιορίζει τον κίνδυνο ηλεκτροπληξίας.

2.7 ΠΡΟΣΩΠΙΚΗ ΑΣΦΑΛΕΙΑ

- **Όταν χρησιμοποιείτε ηλεκτρικά εργαλεία, να είστε πάντα σε εγρήγορση, να προσέχετε τι κάνετε και να χρησιμοποιείτε την κοινή λογική. Μη χρησιμοποιείτε ηλεκτρικά εργαλεία όταν είστε κουρασμένοι ή υπό την επήρεια ναρκωτικών, αλκοόλ ή φαρμάκων.** Μια στιγμή απροσεξίας όταν χρησιμοποιείτε ένα ηλεκτρικό εργαλείο μπορεί να προκαλέσει σοβαρό τραυματισμό.

FR

ES

PT

IT

EL

PL

RU

KZ

UA

RO

EN

• **Χρησιμοποιείτε μέσα ατομικής προστασίας. Να φοράτε πάντα προστατευτικά για τα μάτια.** Η χρήση του κατάλληλου προστατευτικού εξοπλισμού ανάλογα με τις συνθήκες, όπως μάσκα σκόνης, αντιολισθητικά παπούτσια, κράνος ή ωτοασπίδες, μειώνει τον κίνδυνο τραυματισμού.

• **Λάβετε μέτρα για να μην ενεργοποιηθεί κατά λάθος το εργαλείο. Βεβαιωθείτε ότι ο διακόπτης είναι κλειστός (OFF), πριν συνδέσετε το ηλεκτρικό εργαλείο στην πρίζα και/ή στην μπαταρία, καθώς και όταν σηκώνετε ή μεταφέρετε το εργαλείο.** Μη μεταφέρετε το ηλεκτρικό εργαλείο με το δάκτυλο πάνω στον διακόπτη και μη βάζετε το ηλεκτρικό εργαλείο στην πρίζα με ανοικτό τον διακόπτη, διότι αυξάνεται ο κίνδυνος ατυχήματος.

• **Πριν ενεργοποιήσετε το ηλεκτρικό εργαλείο, αφαιρέστε κάθε ρυθμιστικό κλειδί ή εξάρτημα.** Αν το μηχανικό κλειδί ή το ρυθμιστικό εργαλείο παραμείνει συνδεδεμένο στο περιστρεφόμενο τμήμα του ηλεκτρικού εργαλείου, μπορεί να προκληθεί τραυματισμός.

• **Μην τεντώνεστε για να φτάσετε στο επιθυμητό σημείο. Να πατάτε πάντα σταθερά και να διατηρείτε την ισορροπία σας.** Έτσι θα ελέγχετε καλύτερα το ηλεκτρικό εργαλείο αν προκύψει κάποια απροσδόκητη κατάσταση.

• **Να φοράτε κατάλληλα ρούχα. Μη φοράτε φαρδιά ρούχα ή κοσμήματα.**

Κρατήστε τα μαλλιά, τα ρούχα και τα γάντια σας μακριά από κινούμενα μέρη.

Τα φαρδιά ρούχα, τα κοσμήματα και τα μακριά μαλλιά μπορεί να πιαστούν στα κινούμενα μέρη.

• **Αν μπορούν να συνδεθούν συσκευές απομάκρυνσης και συλλογής της σκόνης, βεβαιωθείτε ότι έχουν συνδεθεί αυτές οι συσκευές και ότι χρησιμοποιούνται σωστά.** Η χρήση συσκευών συλλογής της σκόνης μπορεί να περιορίσει τους κίνδυνους που σχετίζονται με τη σκόνη.

• **Μην επιτρέπετε στην εξοικείωση που αποκτήσατε από τη συχνή χρήση εργαλείων να σας κάνει απρόσεκτους και να αγνοείτε τις αρχές ασφαλείας των ηλεκτρικών εργαλείων.** Μια απρόσεκτη κίνηση μπορεί να προκαλέσει σοβαρό τραυματισμό μέσα σε κλάσματα δευτερολέπτου.

2.8 ΧΡΗΣΗ ΚΑΙ ΦΡΟΝΤΙΔΑ ΤΟΥ ΗΛΕΚΤΡΙΚΟΥ ΕΡΓΑΛΕΙΟΥ

• **Μην πιέζετε το ηλεκτρικό εργαλείο πέρα από τις δυνατότητές του.**

Χρησιμοποιήστε το κατάλληλο ηλεκτρικό εργαλείο για την εκάστοτε εργασία. Η εργασία θα πραγματοποιηθεί καλύτερα και ασφαλέστερα αν χρησιμοποιηθεί το κατάλληλο ηλεκτρικό εργαλείο στην ταχύτητα για την οποία έχει σχεδιαστεί.

• **Μη χρησιμοποιήσετε το ηλεκτρικό εργαλείο αν δεν μπορείτε να το ενεργοποιήσετε και να το απενεργοποιήσετε από τον διακόπτη.** Κάθε ηλεκτρικό εργαλείο που δεν ελέγχεται από τον διακόπτη είναι επικίνδυνο και πρέπει να επισκευάζεται.

• **Να βγάξετε το φικ από την πρίζα και/ή να αφαιρέετε την μπαταρία πριν κάνετε οποιαδήποτε ρύθμιση, πριν αλλάξετε εξαρτήματα και πριν αποθηκεύσετε το ηλεκτρικό εργαλείο.** Έτσι περιορίζεται ο κίνδυνος να ενεργοποιηθεί κατά λάθος το ηλεκτρικό εργαλείο.

• **Όταν δεν λειτουργεί το ηλεκτρικό εργαλείο, πρέπει να φυλάσσεται μακριά από παιδιά και να μην επιτρέπεται σε άτομα που δεν είναι εξοικειωμένα με το εργαλείο ή με τις παρούσες οδηγίες να το χρησιμοποιούν.** Τα ηλεκτρικά εργαλεία είναι επικίνδυνα στα χέρια ατόμων που δεν έχουν εκπαιδευτεί στη χρήση τους.

• **Συντηρείτε σωστά τα ηλεκτρικά εργαλεία. Να ελέγχετε μήπως δεν έχουν ευθυγραμμιστεί ή μήπως έχουν μπλοκάρει τα κινούμενα εξαρτήματα, μήπως έχουν σπάσει εξαρτήματα, και για κάθε άλλη κατάσταση που μπορεί να επηρεάσει τη λειτουργία του ηλεκτρικού εργαλείου. Αν υπάρχει ζημιά, επισκευάστε το ηλεκτρικό εργαλείο πριν το χρησιμοποιήσετε.** Πολλά ατυχήματα οφείλονται σε ηλεκτρικά εργαλεία που δεν έχουν συντηρηθεί σωστά.

• **Διατηρείτε τα κοπτικά εξαρτήματα αιχμηρά και καθαρά.** Όταν τα κοπτικά εξαρτήματα έχουν συντηρηθεί σωστά και είναι αιχμηρά, ελέγχονται ευκολότερα και είναι λιγότερο πιθανό να μπλοκάρουν.

• **Χρησιμοποιείτε το ηλεκτρικό εργαλείο, τα εξαρτήματα, τις μύτες κ.λπ. σύμφωνα με τις παρούσες οδηγίες και λαμβάνοντας υπόψη τις συνθήκες και την εργασία που θα εκτελεστεί.** Αν το ηλεκτρικό εργαλείο χρησιμοποιηθεί για εργασία για την οποία δεν προορίζεται, μπορεί να δημιουργηθούν επικίνδυνες καταστάσεις.

• **Διατηρήστε τις λαβές και τις επιφάνειες χειρισμού στεγνές και καθαρές, χωρίς λιπαντικά στοιχεία.** Οι ολισθηρές λαβές και οι επιφάνειες χειρισμού δεν βοηθούν στον ασφαλή χειρισμό και τον έλεγχο του εργαλείου σε απροσδόκητες καταστάσεις.

2.9 ΧΡΗΣΗ ΚΑΙ ΦΡΟΝΤΙΔΑ ΤΟΥ ΕΡΓΑΛΕΙΟΥ ΜΠΑΤΑΡΙΑΣ

• **Το εργαλείο πρέπει να επαναφορτίζεται μόνο με τον φορτιστή που ορίζει ο κατασκευαστής.** Αν ο φορτιστής δεν είναι κατάλληλος για τον συγκεκριμένο τύπο μπαταρίας, μπορεί να προκληθεί φωτιά.

• **Κάθε ηλεκτρικό εργαλείο πρέπει να χρησιμοποιείται μόνο με την μπαταρία που έχει σχεδιαστεί ειδικά για το συγκεκριμένο εργαλείο.** Αν χρησιμοποιηθεί οποιαδήποτε άλλη μπαταρία, υπάρχει κίνδυνος τραυματισμού και φωτιάς.

• **Όταν δεν χρησιμοποιείται η μπαταρία, πρέπει να φυλάσσεται μακριά από μεταλλικά αντικείμενα όπως συνδετήρες, νομίσματα, κλειδιά, καρφιά, βίδες ή άλλα μικρά μεταλλικά αντικείμενα, τα οποία μπορεί να δημιουργήσουν σύνδεση μεταξύ των ακροδεκτών.** Αν βραχυκυκλωθούν οι ακροδέκτες της μπαταρίας μεταξύ τους, μπορεί να προκληθούν εγκαύματα ή φωτιά.

• **Σε περίπτωση κακής χρήσης, μπορεί να διαρρεύσει υγρό από την μπαταρία. Μην το αγγίζετε.** Αν έρθετε σε επαφή κατά λάθος, ξεπλύνετε με νερό. Αν το υγρό έρθει

FR

ES

PT

IT

EL

PL

RU

KZ

UA

RO

EN

σε επαφή με τα μάτια, ζητήστε επίσης ιατρική βοήθεια. Τα υγρά της μπαταρίας μπορεί να προκαλέσουν ερεθισμό ή έγκαυμα.

• **Μη χρησιμοποιείτε πακέτα μπαταρίας ή εργαλεία που έχουν υποστεί ζημιά ή που έχουν τροποποιηθεί.** Οι μπαταρίες που έχουν τροποποιηθεί ενδέχεται να έχουν απρόβλεπτη συμπεριφορά και μπορεί να προκαλέσουν πυρκαγιά, έκρηξη ή κίνδυνο τραυματισμού.

• **Μην εκθέτετε τα πακέτα μπαταρίας ή το εργαλείο σε φωτιά ή σε ακραίες θερμοκρασίες.** Η έκθεση σε φωτιά ή σε θερμοκρασία άνω των 130°C ενδέχεται να προκαλέσει έκρηξη.

• **Ακολουθήστε όλες τις οδηγίες φόρτισης και μη φορτίζετε το πακέτο μπαταρίας ή το εργαλείο σε εύρος θερμοκρασίας εκτός του προδιαγεγραμμένου στις οδηγίες.** Η ακατάλληλη φόρτιση ή η φόρτιση σε θερμοκρασίες εκτός του προδιαγεγραμμένου εύρους ενδέχεται να προκαλέσουν ζημιά στη μπαταρία και να αυξήσουν τον κίνδυνο πυρκαγιάς.

2.10 ΣΕΡΒΙΣ

• **Αυτό το ηλεκτρικό εργαλείο πρέπει να επισκευάζεται από επαγγελματίες τεχνικούς και μόνο με γνήσια ανταλλακτικά.** Έτσι διασφαλίζεται η ασφαλής λειτουργία του ηλεκτρικού εργαλείου.

• **Ποτέ μην επισκευάζετε πακέτα μπαταρίας που έχουν υποστεί ζημιά.** Η επισκευή των πακέτων μπαταρίας πρέπει να διενεργείται μόνο από τον κατασκευαστή ή τους εξουσιοδοτημένους παρόχους υπηρεσιών επισκευής.

2.11 ΠΡΟΕΙΔΟΠΟΙΗΣΕΙΣ ΑΣΦΑΛΕΙΑΣ ΓΙΑ ΤΟ ΑΛΥΣΟΠΡΙΟΝΟ:

• **Διατηρείτε όλα τα μέρη του σώματός σας μακριά από την αλυσίδα του, όταν το αλυσοπρίονο βρίσκεται σε λειτουργία. Πριν να εκκινήσετε το αλυσοπρίονο, βεβαιωθείτε ότι η αλυσίδα του δεν έρχεται σε επαφή με κανένα αντικείμενο.**

Έστω και μια στιγμή απροσεξίας, καθώς το αλυσοπρίονο σε λειτουργία κόβει, μπορεί να προκαλέσει εμπλοκή των ρούχων σας ή του σώματός σας με την αλυσίδα του.

• **Πάντα κρατάτε το αλυσοπρίονο με το δεξί σας χέρι στην πίσω λαβή και με το αριστερό σας χέρι στην μπροστινή λαβή.** Ο χειρισμός του αλυσοπρίονου με την αντίστροφη θέση των χεριών αυξάνει τον κίνδυνο του σωματικού τραυματισμού και δεν πρέπει να χρησιμοποιείται ποτέ.

• **Κρατάτε το αλυσοπρίονο μόνο από τις μονωμένες χειρολαβές, καθώς η αλυσίδα αλυσοπρίονου μπορεί να έρθει σε επαφή με κρυφές καλωδιώσεις.** Εάν οι αλυσίδες αλυσοπρίονου έρθουν σε επαφή με ένα «ενεργό» καλώδιο, μπορεί να εκτεθούν μεταλλικά μέρη του «ενεργού» αλυσοπρίονου και να προκαλέσουν ηλεκτροπληξία στον χειριστή.

• **Φοράτε εξοπλισμό προστασίας των ματιών. Συνιστάται η χρήση πρόσθετου εξοπλισμού προστασίας της ακοής, των χεριών, των σκελών και των ποδιών.**

επαρκής εξοπλισμός προστασίας μειώνει τον κίνδυνο σωματικού τραυματισμού από ιπτάμενα θραύσματα ή από ακούσια επαφή με την αλυσίδα αλυσοπρίονου.

- **Μη χρησιμοποιείτε το αλυσοπρίονο σε δέντρο, πάνω σε σκάλα, από την οροφή ή με κάθε είδους ασταθή στήριξη.** Ο χειρισμός του αλυσοπρίονου με αυτόν τον τρόπο μπορεί να προκαλέσει σοβαρό σωματικό τραυματισμό.
- **Διατηρείτε πάντα σταθερό πάτημα και χειριστείτε το αλυσοπρίονο μόνο όταν στέκεστε σε σταθερή, ασφαλή και επίπεδη επιφάνεια.** Οι ολισθηρές ή ασταθείς επιφάνειες μπορεί να προκαλέσουν απώλεια της ισορροπίας ή του ελέγχου του αλυσοπρίονου.
- **Όταν κόβετε ένα μέλος το οποίο βρίσκεται υπό πίεση, να είστε σε επιφυλακή για ανάκρουση.** Όταν η πίεση στις ίνες του ξύλου απελευθερώνεται, το ελεγχόμενο από το ελατήριο μέλος ενδέχεται να χτυπήσει τον χειριστή ή/και να εκτοξεύσει το αλυσοπρίονο εκτός ελέγχου.
- **Να είστε ιδιαίτερα προσεκτικοί, όταν κόβετε θαμνοειδή ή δενδρύλλια.** Το λεπτό υλικό ενδέχεται να εμπλακεί στο αλυσοπρίονο και να εκτοξευθεί προς το μέρος σας ή να σας ελκύσει εκτός ισορροπίας.
- **Μεταφέρετε το αλυσοπρίονο από την μπροστινή λαβή με το αλυσοπρίονο απενεργοποιημένο και μακριά από το σώμα σας.** Όταν μεταφέρετε ή αποθηκεύετε το αλυσοπρίονο, πάντα εφαρμόστε το κάλυμμα της λάμας. Ο σωστός χειρισμός του αλυσοπρίονου μειώνει την πιθανότητα ακούσιας επαφής με την κινούμενη αλυσίδα αλυσοπρίονου.
- **Ακολουθήστε τις οδηγίες λίπανσης, τάνυσης της αλυσίδας και αντικατάστασης της λάμας και της αλυσίδας.** Η λανθασμένα τανυσμένη ή λιπασμένη αλυσίδα ενδέχεται ή να σπάσει ή να αυξήσει την πιθανότητα ανάκρουσης.
- **Κόβετε μόνο ξύλο. Μη χρησιμοποιείτε το αλυσοπρίονο για σκοπούς, για τους οποίους δεν προορίζεται. Για παράδειγμα: Μη χρησιμοποιείτε το αλυσοπρίονο για κοπή μετάλλου, πλαστικού, τοιχοδομών ή οικοδομικών υλικών που δεν είναι από ξύλο.** Η χρήση του αλυσοπρίονου για λειτουργίες διαφορετικές από αυτές για τις οποίες προορίζεται, μπορεί να έχει ως αποτέλεσμα μια επικίνδυνη κατάσταση.
- **Ακολουθήστε όλες τις οδηγίες, όταν καθαρίζετε σφηνωμένο υλικό, όταν αποθηκεύετε ή όταν επισκευάζετε το αλυσοπρίονο.** Βεβαιωθείτε ότι ο διακόπτης είναι απενεργοποιημένος και ότι το πακέτο μπαταρίας έχει αφαιρεθεί. Η απροσδόκητη ενεργοποίηση του αλυσοπρίονου, κατά τον καθαρισμό σφηνωμένου υλικού ή της επισκευής μπορεί να προκαλέσει σοβαρό σωματικό τραυματισμό.
- **Μην προσπαθήσετε να κόψετε ένα δένδρο, έως ότου γνωρίζετε τους κινδύνους και τον τρόπο αποφυγής τους.** Μπορεί να συμβεί σοβαρός τραυματισμός στον χειριστή ή στους παρευρισκόμενους, κατά την κοπή ενός δένδρου.

2.12 ΑΙΤΙΕΣ ΑΝΑΠΗΔΗΣΗΣ ΤΟΥ ΕΡΓΑΛΕΙΟΥ ΚΑΙ ΤΡΟΠΟΙ ΑΠΟΤΡΟΠΗΣ:

- Ενδέχεται να συμβεί ανάκρουση, όταν η μύτη ή το άκρο της λάμας αγγίξει ένα αντικείμενο ή όταν το ξύλο στενεύει και συμπιέζει την αλυσίδα αλυσοπρίονου στο σημείο κοπής.
- Σε ορισμένες περιπτώσεις, η επαφή με το άκρο ενδέχεται να προκαλέσει μια ξαφνική αντίστροφη αντίδραση, ωθώντας τη λάμα προς τα πάνω και προς τα πίσω, προς το μέρος του χειριστή.
- Το πιάσιμο της αλυσίδας αλυσοπρίονου κατά μήκος της κορυφής της λάμας ενδέχεται να ωθήσει τη λάμα γρήγορα προς τα πίσω, προς το μέρος του χειριστή.
- Καθεμιά από αυτές τις αντιδράσεις μπορεί να προκαλέσει απώλεια του ελέγχου του πριονιού και σοβαρό σωματικό τραυματισμό. Μη βασίζεστε αποκλειστικά στις συσκευές ασφαλείας που είναι ενσωματωμένες στο πριόνι σας.
- Ως χρήστης του αλυσοπρίονου, πρέπει να λαμβάνετε πολλές προφυλάξεις για να διατηρήσετε την ασφάλειά σας από ατυχήματα ή τραυματισμούς, κατά τις εργασίες κοπής σας.
- Η ανάκρουση είναι το αποτέλεσμα κακής χρήσης του αλυσοπρίονου ή/και εσφαλμένων διαδικασιών χειρισμού ή συνθηκών που μπορούν να αποφευχθούν με τη λήψη κατάλληλων προφυλάξεων, όπως περιγράφονται παρακάτω:
- **Διατηρήστε μια σταθερή λαβή με τους αντίχειρες και τα δάκτυλα να περικλείουν τις χειρολαβές του αλυσοπρίονου, κρατώντας το πριόνι με τα δύο χέρια και με το σώμα και τον βραχίονά σας σε θέση αντίστασης στις δυνάμεις ανάκρουσης.** *Οι δυνάμεις ανάκρουσης μπορούν να τεθούν υπό έλεγχο από τον χειριστή, εάν ληφθούν οι απαραίτητες προφυλάξεις. Μην αφήνετε τη λαβή του αλυσοπρίονου.*
- **Μην εκτείνετε το σώμα σας υπερβολικά και μην κόβετε πάνω από το ύψος του ώμου.** *Αυτό βοηθά στην πρόληψη ακούσιας επαφής του άκρου και βοηθά στον καλύτερο έλεγχο του αλυσοπρίονου σε απροσδόκητες καταστάσεις.*
- **Χρησιμοποιείτε μόνο ανταλλακτικές λάμες και αλυσίδες αλυσοπρίονου, εγκεκριμένες από τον κατασκευαστή.** *Η εσφαλμένη αντικατάσταση λαμών και αλυσίδων αλυσοπρίονου μπορεί να προκαλέσει σπάσιμο της αλυσίδας ή/και ανάκρουση.*
- **Ακολουθήστε τις οδηγίες του κατασκευαστή για τον ακόνισμα και τη συντήρηση της αλυσίδας αλυσοπρίονου.** *Η μείωση του ύψους του ρυθμιστή βάθους μπορεί να έχει ως αποτέλεσμα αυξημένη ανάκρουση.*

2.13 ΥΠΟΛΕΙΠΟΜΕΝΟΙ ΚΙΝΔΥΝΟΙ

- Εξοικειωθείτε με τη χρήση αυτού του προϊόντος, χρησιμοποιώντας το παρόν εγχειρίδιο οδηγιών. Απομνημονεύστε τις οδηγίες ασφαλείας και ακολουθήστε τις επακριβώς. Έτσι περιορίζονται οι κίνδυνοι. Να είστε πάντα σε εγρήγορση όταν χρησιμοποιείτε αυτό το προϊόν, για να μπορείτε να αναγνωρίσετε και να αντιμετωπίσετε έγκαιρα τους κινδύνους. Η γρήγορη αντίδραση μπορεί να αποτρέψει σοβαρούς τραυματισμούς και υλικές ζημιές.

Αν παρουσιαστούν δυσλειτουργίες, απενεργοποιήστε το εργαλείο και αποσυνδέστε την μπαταρία.

- Ακόμα και όταν τηρούνται αυστηρά όλες οι οδηγίες, εξακολουθούν να υπάρχουν παράγοντες που μπορεί να δημιουργήσουν επικίνδυνες καταστάσεις, όπως:
 - Εκτόξευση τεμαχίων του υλικού εργασίας.
 - Τραυματισμοί λόγω κραδασμών: να χρησιμοποιείτε τις προβλεπόμενες χειρολαβές και να περιορίζετε τον χρόνο εργασίας και την έκθεση.
 - Τραυματισμοί λόγω θορύβου: να φοράτε προστατευτικά ακοής και να περιορίζετε τον χρόνο εργασίας και την έκθεση.
 - Εισπνοή σκόνης και σωματιδίων.
 - Να φοράτε συνεχώς προστατευτικά για τα μάτια.

Αν κατά τη χρήση του μηχανήματος προκύψει οποιαδήποτε από αυτές τις καταστάσεις, σταματήστε το μηχανήμα και απευθυνθείτε αμέσως στον γιατρό.

- Η παρατεταμένη χρήση του εργαλείου μπορεί να προκαλέσει ή να επιδεινώσει τραυματισμούς. Αν χρησιμοποιείτε οποιοδήποτε εργαλείο για παρατεταμένο διάστημα, φροντίστε να κάνετε τακτικά διαλείμματα.
- Όταν το προϊόν χρησιμοποιείται παρατεταμένα, ο χρήστης εκτίθεται σε κραδασμούς, που μπορεί να προκαλέσουν μια σειρά καταστάσεων που συλλογικά αναφέρονται ως σύνδρομο κραδασμού χειρός-βραχίονα (HAVS), π.χ., λεύκανση των δακτύλων, καθώς και άλλες παθήσεις όπως το σύνδρομο καρπιαίου σωλήνα.
- Για να περιορίσετε αυτόν τον κίνδυνο κατά τη χρήση του προϊόντος, να φοράτε πάντα προστατευτικά γάντια και να κρατάτε τα χέρια σας ζεστά.

3. ΤΕΧΝΙΚΑ ΧΑΡΑΚΤΗΡΙΣΤΙΚΑ

Μοντέλο	40VCS2-34.1
Ονομαστική τάση (V d.c.)	36 V d.c.
Χωρητικότητα δοχείου λαδιού	120 ml
Μέγ. ταχύτητα αλυσίδας	15 μέτρα/δευτ.
Πριονωτή αλυσίδα	14 ίντσες
Μοντέλο πριονωτής αλυσίδας	91PJ052X
Μοντέλο λάμας οδήγησης	140SDEA041
Μήκος λάμας οδήγησης	415 χιλιοστά
Μεγ. μήκος κοπής	340 χιλιοστά
Τύπος λαδιού	Αντισκωριακό υδραυλικό λάδι
Έλεγχος λίπανσης	Αυτόματος
Βάρος μηχανήματος (με μπαταρία)	5.29 κιλά με 40VBA2-50.1
Οι τιμές εκπομπών συμμορφώνονται με το πρότυπο EN 62841, όπως αναφέρεται παρακάτω:	

Μετρημένο επίπεδο ηχητικής πίεσης (dB (A))	89.1 dB(A) K=3 dB(A)
Μετρηθείσα στάθμη ηχητικής ισχύος (dB(A))	100.1 dB(A), K=3dB(A)
Επίπεδο κραδασμών (K=1,5m/s²)	1,946 m/s ²
Ταχύτητα χωρίς φορτίο (min⁻¹)	7300

H/Oι ονομαστική(-ές) συνολική(-ές) τιμή(-ές) δόνησης και η/οι ονομαστική(-ές) συνολική(-ές) τιμή(-ές) εκπομπής θορύβου έχουν μετρηθεί, σύμφωνα με μία τυπική μέθοδο δοκιμής και μπορούν να χρησιμοποιηθούν για τη σύγκριση ενός εργαλείου με ένα άλλο.

η/οι ονομαστική(-ές) συνολική(-ές) τιμή(-ές) δόνησης και η/οι ονομαστική(-ές) συνολική(-ές) τιμή(-ές) εκπομπής θορύβου μπορούν επίσης να χρησιμοποιηθούν για μία προκαταρκτική αξιολόγηση της έκθεσης. Οι εκπομπές δόνησης και θορύβου κατά τη διάρκεια της πραγματικής χρήσης του ηλεκτρικού εργαλείου μπορεί να διαφέρουν από τις ονομαστικές τιμές, ανάλογα με τους τρόπους χρήσης του εργαλείου και, ειδικότερα, ανάλογα με το είδος του τεμαχίου εργασίας που βρίσκεται υπό επεξεργασία. Η τιμή των εκπομπών απαιτείται για τον καθορισμό των μέτρων ασφαλείας για την προστασία του χειριστή, τα οποία βασίζονται σε μία εκτίμηση της έκθεσης, κατά τις πραγματικές συνθήκες χρήσης (λαμβάνοντας υπόψη όλα τα στάδια του κύκλου λειτουργίας, όπως τους χρόνους, κατά τους οποίους το εργαλείο είναι απενεργοποιημένο και τους χρόνους, κατά τους οποίους βρίσκεται σε αδράνεια, επιπρόσθετα με τον χρόνο εκκίνησης).

Συνιστάται ο χειριστής να φορά εξοπλισμό προστασίας της ακοής.

Συστοιχία μπαταρίας	
Τύπος μπαταρίας	Ιόντων λιθίου (Li-Ion)
Μοντέλο	40VBA2-50.1 40VBA2-50.1XXX
Ονομαστική τάση [V d.c.]	36V d.c.
Ονομαστικό φορτίο μπαταρίας	5Ah Li-Ion
Αριθμός κυψελών μπαταρίας	20
Βάρος [Kg]	1,29 κιλά

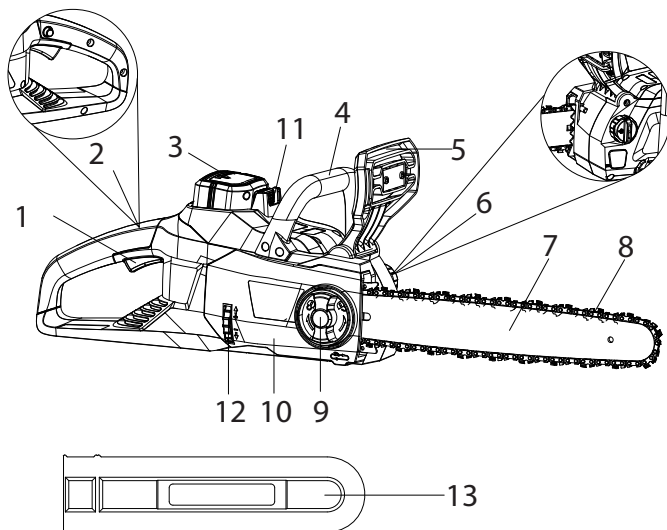
Πακέτο φορτιστή		
Μοντέλο	40VCH1-3A.1 40VCH1-3A.1XXX	40VCH2-6A.1 40VCH2-6A.1XXX
Ονομαστική τάση εισόδου	100-240V~	220-240V~
Ονομαστική ισχύς εξόδου	42V d.c.	42V d.c.
Θερμοκρασία λειτουργίας [°C]	4°C~24°C	4°C~24°C
Βάρος [Kg]	0,605 κιλά	1,06 κιλά

4. ΣΥΝΑΡΜΟΛΟΓΗΣΗ



ΠΡΟΕΙΔΟΠΟΙΗΣΗ! Το προϊόν πρέπει να έχει συναρμολογηθεί πλήρως πριν τεθεί σε λειτουργία! Αν το προϊόν είναι μερικώς συναρμολογημένο ή έχει συναρμολογηθεί με ελαττωματικά εξαρτήματα, μην το χρησιμοποιήσετε! Ακολουθήστε τις οδηγίες συναρμολόγησης βήμα προς βήμα και χρησιμοποιήστε τις εικόνες που παρέχονται ως οδηγό για να συναρμολογήσετε εύκολα το προϊόν!

4.1 ΑΠΟΣΥΣΚΕΥΑΣΙΑ



- | | |
|-----------------------------------------------|------------------------------------|
| 1. Σκανδάλη ενεργοποίησης/
απενεργοποίησης | 7. Λάμα οδήγησης |
| 2. Ασφάλεια σκανδάλης | 8. Αλυσίδα |
| 3. Μπαταρία (δεν περιλαμβάνεται) | 9. Περιστρεφόμενο κουμπί ασφάλισης |
| 4. Μπροστινή χειρολαβή | 10. Πλευρικό κάλυμμα |
| 5. Προφυλακτήρας χεριού/φρένο
αναπήδησης | 11. Κουμπί απασφάλισης μπαταρίας |
| 6. Τάπα λαδιού | 12. Ροδέλα τάνυσης αλυσίδας |
- Φορέστε γάντια κατά την αποσυσκευασία.
 - Μη χρησιμοποιήσετε κόφτη, μαχαίρι, πριόνι ή οποιοδήποτε άλλο παρόμοιο εργαλείο για την αποσυσκευασία.
 - Μεταφέρετε το εργαλείο μόνο από τη χειρολαβή.
 - Φυλάξτε το κουτί για να το ξαναχρησιμοποιήσετε (μεταφορά και αποθήκευση).

• Φυλάξτε το εγχειρίδιο οδηγιών σε στεγνό χώρο για μελλοντική αναφορά.

4.2 ΣΥΝΑΡΜΟΛΟΓΗΣΗ

Τοποθέτηση/Αφαίρεση της μπαταρίας: εικόνα (3.4)

ΠΡΟΕΙΔΟΠΟΙΗΣΗ: Βεβαιωθείτε ότι έχει κουμπώσει το μάνδαλο στην κάτω πλευρά της μπαταρίας, και ότι η μπαταρία εφαρμόζει πλήρως και έχει ασφαλίσει στην υποδοχή του εργαλείου πριν θέσετε το εργαλείο σε λειτουργία.

Αν η μπαταρία δεν εφαρμόζει σωστά, μπορεί να πέσει από το εργαλείο και να προκαλέσει σοβαρό τραυματισμό.

Τοποθέτηση: Ευθυγραμμίστε και περάστε την μπαταρία στις εγκοπές της υποδοχής μέχρι να κουμπώσει στη θέση της.

Αφαίρεση: Πιέστε το κουμπί απασφάλισης της μπαταρίας και αφαιρέστε την μπαταρία από το προϊόν.

Συναρμολόγηση της λάμας οδήγησης και της αλυσίδας: εικόνες (2.1) έως (2.5)

1. Τοποθετήστε το σώμα του αλυσοπριονίου σε σταθερή και οριζόντια επιφάνεια.
2. Γυρίστε το κουμπί ασφάλισης αριστερόστροφα για να αφαιρέσετε το πλευρικό κάλυμμα από το σώμα του αλυσοπριονίου.
3. Φορέστε προστατευτικά γάντια και τυλίξτε την αλυσίδα γύρω από τη λάμα οδήγησης, έτσι ώστε τα δόντια να είναι στραμμένα προς την κατεύθυνση περιστροφής. Η αλυσίδα πρέπει να εφαρμόσει σωστά στην αύλακα που διατρέχει όλη την εξωτερική ακμή της λάμας οδήγησης.
4. Περάστε την αλυσίδα γύρω από το γρανάζι και ταυτόχρονα ευθυγραμμίστε τη σχισμή στη λάμα οδήγησης με το εσωτερικό μπουλόνι στη βάση του πριονιού και τον πείρο τάνυσης της αλυσίδας με την οπή της λάμας οδήγησης. Μπορεί να χρειαστεί να ρυθμίσετε τον πείρο τάνυσης της αλυσίδας για να ευθυγραμμιστεί σωστά με την οπή στη λάμα οδήγησης. Χρησιμοποιήστε τον τροχό τάνυσης της αλυσίδας για να αλλάξετε τη θέση του πείρου, έτσι ώστε να εφαρμόσει στη λάμα οδήγησης.
5. Γυρίστε τον τροχό τάνυσης της αλυσίδας για να σφίξετε αρχικά τη λάμα οδήγησης, τόσο ώστε να μείνει στη θέση της. Κρατήστε ακίνητη τη λάμα και τοποθετήστε το πλευρικό κάλυμμα στο πριόνι. Βεβαιωθείτε ότι η προεξοχή έχει ευθυγραμμιστεί σωστά με την εγκοπή στο σώμα του πριονιού. Ασφαλίστε το κάλυμμα στη θέση του, γυρνώντας δεξιόστροφα το κουμπί ασφάλισης μέχρι να κλειδώσει.

Τέντωμα της αλυσίδας: εικόνα (2.5)

1. Ελέγξτε την τάνυση της αλυσίδας, τραβώντας την αλυσίδα μακριά από τη λάμα οδήγησης. Αν η αλυσίδα έχει τεντωθεί σωστά, θα πρέπει να απομακρύνεται από τη λάμα οδήγησης κατά περίπου 3 χιλιοστά.
2. Αν χρειάζεται περαιτέρω ρύθμιση, χαλαρώστε το κουμπί ασφάλισης της λάμας κατά μία πλήρη στροφή.
3. Για να ρυθμίσετε την τάνυση της αλυσίδας, περιστρέψτε τον τροχό τάνυσης της αλυσίδας. Όταν περιστρέψετε τον τροχό προς τα πάνω, αυξάνεται η τάνυση, ενώ όταν περιστρέψετε τον τροχό προς τα κάτω, μειώνεται η τάνυση. Όταν η αλυσίδα έχει τεντωθεί σωστά, δεν πρέπει να έχει καθόλου τζόγο και να απομακρύνεται από τη λάμα μόνο κατά 3 χιλιοστά.
4. Αφού τεντώσετε σωστά την αλυσίδα, σφίξτε το κουμπί ασφάλισης. Μην τεντώνετε υπερβολικά την αλυσίδα: έτσι φθείρεται υπερβολικά η αλυσίδα και μειώνεται η διάρκεια ζωής τόσο της λάμας όσο και της αλυσίδας.



Σημείωση: Η αλυσίδα πρέπει να τεντωθεί σωστά για να λειτουργεί με ασφάλεια το εργαλείο.

Η αλυσίδα έχει τεντωθεί σωστά αν μπορείτε να σηκώσετε την αλυσίδα κατά 3 χιλιοστά από το μέσον της λάμας οδήγησης. Επειδή η αλυσίδα θερμαίνεται κατά τη λειτουργία, το μήκος της αλυσίδας μπορεί να αλλάξει. Να ελέγχετε την τάνυση της αλυσίδας κάθε 10 λεπτά λειτουργίας και να τη ρυθμίζετε, αν χρειάζεται, ιδιαίτερα αν η αλυσίδα είναι καινούργια. Χαλαρώστε την αλυσίδα αφού ολοκληρώσετε την εργασία, διότι θα έχει μικρότερο μήκος όταν κρυώσει. Έτσι, μπορείτε να αυξήσετε τη διάρκεια ζωής της αλυσίδας και να αποφύγετε να υποστεί ζημιά.

4.3 ΠΡΟΕΤΟΙΜΑΣΙΑ

Πριν από κάθε χρήση, ελέγχετε τα ακόλουθα για να διασφαλίσετε ασφαλείς συνθήκες εργασίας.

Αλυσοπρίονο:

Πριν ξεκινήσετε την εργασία, ελέγξτε το αλυσοπρίονο για ζημιές στο περίβλημα, στην αλυσίδα και στη λάμα οδήγησης. Μη χρησιμοποιήσετε το μηχάνημα αν διαπιστώσετε ζημιές.

Λάδι αλυσίδας:

Ελέγξτε τη στάθμη του δοχείου λαδιού. Να ελέγχετε επίσης αν υπάρχει αρκετό λάδι στη διάρκεια της εργασίας. Μη χρησιμοποιείτε ποτέ το πριόνι αν δεν υπάρχει λάδι ή αν έχει μειωθεί κάτω από την ελάχιστη στάθμη, για να μην υποστεί ζημιά το αλυσοπρίονο. Συνήθως, ένα γεμάτο δοχείο λαδιού επαρκεί για περίπου 10 λεπτά κοπής (ανάλογα με τη διάρκεια των παύσεων και την πυκνότητα του τεμαχίου εργασίας).

Αλυσίδα πριονιού:

Ελέγξτε την τάνυση και την κατάσταση της αλυσίδας. Όσο πιο ακονισμένη είναι η αλυσίδα, τόσο πιο εύκολα θα μπορείτε να ελέγξετε την εργασία. Το ίδιο ισχύει και για την τάνυση της αλυσίδας. Ελέγχετε την τάνυση κάθε 10 λεπτά λειτουργίας για μεγαλύτερη ασφάλεια. Οι καινούργιες αλυσίδες είναι ιδιαίτερα ευπαθείς σε αλλαγές λόγω της θερμότητας που παράγεται κατά την εργασία.

Εξοπλισμός ασφαλείας και προστατευτικά ενδύματα:

Πρέπει οπωσδήποτε να φοράτε κατάλληλα προστατευτικά ενδύματα με στενή εφαρμογή, όπως προστατευτικό παντελόνι, γάντια και προστατευτικά παπούτσια. Να φοράτε κράνος με ενσωματωμένα προστατευτικά ακοής και μάσκα προσώπου για προστασία από κλαριά που μπορεί να πέσουν ή να εκτιναχθούν προς το μέρος σας.

Πιάστε τα μαλλιά σας ώστε να συγκρατούνται πάνω από το ύψος των ώμων.

Όταν χρησιμοποιείτε το προϊόν πρέπει να φοράτε κατάλληλα ρούχα και προστατευτικό εξοπλισμό:

- Κράνος με προσωπίδα και προστατευτικό αυχένα
- Προστατευτικά ακοής
- Αναπνευστική μάσκα
- Εγκεκριμένα προστατευτικά γάντια για αλυσοπρίονα
- Εγκεκριμένες προστατευτικές περικνημίδες για αλυσοπρίονα
- Ειδικές προστατευτικές μπότες με χαλύβδινη μύτη για αλυσοπρίονα
- Κουτί πρώτων βοηθειών σε περίπτωση τραυματισμού.

Πλήρωση του συστήματος αυτόματης λίπανσης: εικόνα 3.3

ΠΡΟΣΟΧΗ! Το αλυσοπρίονο ΔΕΝ παρέχεται γεμάτο λάδι. Πρέπει οπωσδήποτε να γεμίσετε το δοχείο λαδιού πριν χρησιμοποιήσετε το εργαλείο. Μη χρησιμοποιείτε ποτέ το αλυσοπρίονο χωρίς λάδι για την αλυσίδα ή αν το δοχείο είναι κενό, διότι θα υποστεί σοβαρή ζημιά το εργαλείο. Η διάρκεια ζωής της αλυσίδας και η ικανότητα κοπής εξαρτώνται από την καλή λίπανση. Η αλυσίδα λιπαίνεται αυτόματα από την έξοδο λαδιού όταν λειτουργεί το εργαλείο.

Αυτό το εργαλείο έχει αυτόματο σύστημα λίπανσης, ώστε η αλυσίδα και η λάμα οδήγησης να λιπαίνονται πάντα σωστά. Ο δείκτης στάθμης λαδιού δείχνει το λάδι που απομένει στο αλυσοπρίονο.

Αν μειωθεί η στάθμη κάτω από το ένα τέταρτο της χωρητικότητας, γεμίστε το δοχείο με κατάλληλο λάδι. Για να γεμίσετε το δοχείο λαδιού:

1. Αφαιρέστε την τάπα λαδιού. Γεμίστε το δοχείο με κατάλληλο λάδι μέχρι τη μέγιστη στάθμη.
2. Τοποθετήστε πάλι την τάπα. Να ελέγχετε τη στάθμη λαδιού κάθε 10 λεπτά χρήσης. Να βγάξετε το αλυσοπρίονο από την πρίζα πριν ελέγξετε τη στάθμη λαδιού και πριν γεμίσετε το δοχείο.

FR

ES

PT

IT

EL

PL

RU

KZ

UA

RO

EN



ΠΡΟΣΟΧΗ! Για να αποφύγετε διαρροή λαδιού, βεβαιωθείτε ότι το μηχάνημα παραμένει σε οριζόντια θέση (τάπα πλήρωσης λαδιού προς τα πάνω) όταν δεν χρησιμοποιείται. Να χρησιμοποιείτε μόνο το συνιστώμενο λάδι για να μην υποστεί ζημιά το αλυσοπρίο. Μη χρησιμοποιείτε ποτέ ανακυκλωμένο/παλιό λάδι.

4.4 ΠΡΩΤΗ ΧΡΗΣΗ

Ελέγξτε την μπαταρία



ΠΡΟΕΙΔΟΠΟΙΗΣΗ! Πριν χρησιμοποιήσετε το προϊόν, διαβάστε την ενότητα «ΟΔΗΓΙΕΣ ΑΣΦΑΛΕΙΑΣ» στην αρχή αυτού του εγχειριδίου, καθώς και όλες τις σχετικές υποενότητες.



Κατά την αγορά του προϊόντος, η μπαταρία δεν είναι πλήρως φορτισμένη. Πριν χρησιμοποιήσετε το προϊόν για πρώτη φορά, τοποθετήστε την μπαταρία στον φορτιστή και φορτίστε την πλήρως.

Προσέχετε ιδιαίτερα την πρώτη φορά που θα χρησιμοποιήσετε το μηχάνημα: να είστε συγκεντρωμένοι και ιδιαίτερα προσεκτικοί κατά την πρώτη χρήση. Κάντε την πρώτη δοκιμή σε ανοιχτό χώρο, χωρίς εμπόδια και άλλα αντικείμενα στον περιβάλλοντα χώρο.

4.5 ΛΕΙΤΟΥΡΓΙΑ

Ενεργοποίηση/Απενεργοποίηση: εικόνα (4.2)

Για να ενεργοποιήσετε το εργαλείο, κρατήστε πατημένη την ασφάλεια με τον αντίχειρα ενώ ταυτόχρονα πιέζετε τη σκανδάλη. Μόλις εμπλακεί η σκανδάλη, μπορείτε να απελευθερώσετε την ασφάλεια και να χρησιμοποιήσετε το εργαλείο. Η ασφάλεια περιορίζει τον κίνδυνο να εκκινηθεί κατά λάθος το εργαλείο. Για να απενεργοποιήσετε το εργαλείο, απελευθερώστε τη σκανδάλη.



ΠΡΟΕΙΔΟΠΟΙΗΣΗ: Μην τοποθετείτε και μην αφαιρείτε την μπαταρία όταν είναι πατημένη η σκανδάλη και όταν το αλυσοπρίο βρίσκεται σε λειτουργία.

Προειδοποιήσεις ασφάλειας κατά τη λειτουργία



ΠΡΟΣΟΧΗ! Να φοράτε πάντα γυαλιά ασφαλείας. Να φοράτε μάσκα προσώπου με φίλτρο, αν η εργασία δημιουργεί σκόνη. Συνιστούμε επίσης να φοράτε κατάλληλα γάντια και σκληρά παπούτσια.

• Πριν από κάθε χρήση, ελέγχετε το προϊόν, την μπαταρία, τον φορτιστή, καθώς και τα βοηθητικά εξαρτήματα για ζημιές. Μη χρησιμοποιείτε το προϊόν αν έχει βλάβη ή φθορές.

- Ελέγξτε ξανά αν έχουν προσαρτηθεί σωστά όλα τα εξαρτήματα.
- Κρατάτε πάντα το προϊόν από τη χειρολαβή. Διατηρείτε στεγνή τη χειρολαβή για να συγκρατείτε το εργαλείο με ασφάλεια.
- Οι οπές εξαερισμού πρέπει να είναι πάντα καθαρές και δεν πρέπει ποτέ να είναι φραγμένες. Αν χρειάζεται, καθαρίστε με μια μαλακή βούρτσα. Αν φράξουν οι οπές εξαερισμού, μπορεί να υπερθερμανθεί το προϊόν και να υποστεί ζημιά.
- Απενεργοποιήστε αμέσως το εργαλείο αν εισέλθουν άλλα άτομα στον χώρο εργασίας και δεν μπορείτε να εργαστείτε απερίσπαστα. Περιμένετε πάντα να σταματήσει τελείως το εργαλείο πριν το αφήσετε κάτω.
- Μην κουράζετε υπερβολικά κατά την εργασία. Κάντε τακτικά διαλείμματα, ώστε να μπορείτε να συγκεντρωθείτε στην εργασία και να ελέγχετε απόλυτα το προϊόν.
- Πριν ενεργοποιήσετε το προϊόν βεβαιωθείτε ότι έχει συναρμολογηθεί σωστά και ότι όλα τα κινούμενα εξαρτήματα λειτουργούν ομαλά.
- Αν υπάρχει σκόνη, συνιστούμε να διαβρέξετε ελαφρώς τις επιφάνειες ή να χρησιμοποιήσετε εξάρτημα ψεκασμού.
- Χρησιμοποιείτε το προϊόν μόνο σε λογικές ώρες – όχι νωρίς το πρωί ή αργά το βράδυ, ώστε να μην ενοχλείτε τους άλλους.
- Αποφεύγετε να χρησιμοποιείτε το προϊόν αν επικρατούν άσχημες καιρικές συνθήκες, ιδιαίτερα αν υπάρχει κίνδυνος αστραπών. Μη χρησιμοποιείτε το προϊόν αν δεν υπάρχει καλός φωτισμός. Ο χειριστής πρέπει να έχει καλή ορατότητα στον χώρο εργασίας, ώστε να εντοπίζει δυνητικούς κινδύνους.
- Όταν χρησιμοποιείτε προστατευτικά ακοής, περιορίζεται η ικανότητα να ακούσετε προειδοποιήσεις (φωνές ή συναγερμούς). Ο χειριστής πρέπει να προσέχει ιδιαίτερα τι συμβαίνει στον χώρο εργασίας. Η προσοχή σας δεν πρέπει να αποσπάται και πρέπει να συγκεντρώνεστε στην εργασία.
- Αν χρησιμοποιούνται παρόμοια εργαλεία σε κοντινή απόσταση, υπάρχει μεγαλύτερος κίνδυνος βλάβης στην ακοή και περισσότερες πιθανότητες να εισέλθουν άλλα άτομα στην περιοχή όπου εργάζεστε.
- Να πατάτε σταθερά και να διατηρείτε την ισορροπία σας.
- Μην τεντώνετε για να φτάσετε στο επιθυμητό σημείο. Αν τεντώνετε για να φτάσετε τον στόχο, μπορεί να χάσετε την ισορροπία σας. Να πατάτε πάντα σταθερά όταν εργάζεστε σε έδαφος με κλίση.
- Να μετακινείτε πάντα περπατώντας, ποτέ τρέχοντας. Κρατήστε όλα τα μέρη του σώματός σας μακριά από κινούμενα εξαρτήματα.
- Ποτέ μη θέτετε το προϊόν σε λειτουργία αν δεν έχει προσαρτηθεί ο σωστός εξοπλισμός.
- Μην τροποποιείτε το προϊόν με κανένα τρόπο και μη χρησιμοποιείτε εξαρτήματα και αξεσουάρ τα οποία δεν συνιστώνται από τον κατασκευαστή.



Αν το προϊόν πέσει κάτω, προσκρούσει δυνατά ή αρχίσει να δονείται μη φυσιολογικά, σταματήστε αμέσως το προϊόν και ελέγξτε για ζημιές ή προσδιορίστε την αιτία των δονήσεων. Όλα τα εξαρτήματα που έχουν υποστεί ζημιά πρέπει να επισκευάζονται σωστά ή να αντικαθίστανται σε εξουσιοδοτημένο κατάστημα σέρβις.

• Για να περιοριστεί ο κίνδυνος τραυματισμού λόγω επαφής με κινούμενα εξαρτήματα, να σταματάτε πάντα το μηχάνημα, να αφαιρείτε την μπαταρία και να βεβαιώνετε ότι έχουν σταματήσει όλα τα κινούμενα μέρη:

- πριν καθαρίσετε το εργαλείο και πριν απομακρύνετε παγιδευμένα υλικά
- αν πρόκειται να αφήσετε το εργαλείο χωρίς επίβλεψη
- πριν τοποθετήσετε ή αφαιρέσετε εξαρτήματα
- πριν ελέγξετε, συντηρήσετε ή πραγματοποιήσετε άλλες εργασίες στο προϊόν

Βασική διαδικασία λειτουργίας/κοπή: εικόνες (4.1) έως (4.5)



ΠΡΟΕΙΔΟΠΟΙΗΣΗ: Τα αλυσοπρίονα είναι από τη φύση τους πολύ επικίνδυνα μηχανήματα και πρέπει να τα χειριζόμαστε με προσοχή!

Πριν χρησιμοποιήσετε αυτό το προϊόν, συνιστούμε ιδιαίτερα να παρακολουθήσετε μαθήματα χρήσης αλυσοπρίονων για να εξοικειωθείτε με τη χρήση και τη συντήρηση αυτών των προϊόντων! Διαβάστε καλά όλο το παρόν εγχειρίδιο και φροντίστε να τηρείτε πάντα όλες τις οδηγίες ασφαλείας. Ο κατασκευαστής δεν έχει καμία ευθύνη για ατυχήματα/τραυματισμούς που οφείλονται σε κακή χρήση ή κακή συντήρηση αυτού του προϊόντος!

1. Για να αποκτήσετε τις απαιτούμενες δεξιότητες, παρακολουθήστε ένα αναγνωρισμένο εκπαιδευτικό σεμινάριο για να μάθετε πώς να χρησιμοποιείτε το αλυσοπρίονο αποτελεσματικά και με ασφάλεια. Εξοικειωθείτε με όλα τα χειριστήρια και τους διακόπτες. Εξασκηθείτε σε όλες τις κινήσεις με το εργαλείο απενεργοποιημένο.

2. Να κρατάτε πάντα σφιχτά το εργαλείο, και με τα δύο χέρια: την μπροστινή χειρολαβή με το αριστερό χέρι και την πίσω χειρολαβή με το δεξιό χέρι. Να κρατάτε συνεχώς γερά και τις δύο χειρολαβές όταν χρησιμοποιείτε το εργαλείο. Μη χρησιμοποιείτε ποτέ το εργαλείο κρατώντας το μόνο με το ένα χέρι.

3. Να στέκεστε πάντα σταθερά όταν χρησιμοποιείτε το εργαλείο. Να κρατάτε το εργαλείο στη δεξιά πλευρά του σώματός σας.

ΣΗΜΕΙΩΣΗ: Μη χρησιμοποιείτε καμία άλλη στάση για να κόψετε με αυτό το προϊόν.

4. Ελέγξτε τη λίπανση.

Ξεκινήστε το εργαλείο και ελέγξτε αν ψεκάζεται λάδι στην αλυσίδα μετά από μερικά δευτερόλεπτα. Αν διακρίνετε ίχνη λαδιού, το αλυσοπρίονο λιπαίνεται.

5. Βεβαιωθείτε ότι η αλυσίδα λειτουργεί στη μέγιστη ταχύτητα πριν αγγίξει το ξύλο. Χρησιμοποιήστε τον οδοντωτό προφυλακτήρα για να στερεώσετε το εργαλείο πάνω στο ξύλο πριν ξεκινήσετε να κόβετε, και χρησιμοποιήστε τον προφυλακτήρα για στήριξη όταν θα κόβετε.

6. Τοποθετήστε τον οδοντωτό προφυλακτήρα χαμηλά για να κόψετε πιο χοντρά κλαριά, τραβώντας το εργαλείο ελαφρώς προς τα πίσω, μέχρι να απελευθερωθούν οι κοπήρες και να επανατοποθετηθούν χαμηλότερα για να συνεχίσετε να κόβετε. Μην αφαιρέσετε τελείως το εργαλείο από το ξύλο.

7. Μην πιέζετε το αλυσοπρίονο όταν κόβετε, αφήστε την αλυσίδα να κάνει τη δουλειά και χρησιμοποιήστε τους κοπήρες για να ασκήσετε ελάχιστη πίεση.

8. Μην χρησιμοποιείτε το αλυσοπρίονο με τα χέρια εντελώς τεντωμένα και μην κόβετε περιοχές που δεν φτάνετε εύκολα, ούτε ανεβασμένοι σε σκάλα. Μην χρησιμοποιείτε ποτέ το εργαλείο πάνω από το ύψος των ώμων σας.

9. Ο βέλτιστος τρόπος κοπής επιτυγχάνεται όταν η αλυσίδα περιστρέφεται με σταθερή ταχύτητα κατά την κοπή.

10. Προσέχετε όταν φτάνετε στο τέλος της κοπής. Μπορεί να αλλάξει ξαφνικά το βάρος του εργαλείου όταν θα απελευθερωθεί από το ξύλο. Έτσι, μπορεί να τραυματιστείτε στα πόδια. Να απομακρύνετε πάντα το εργαλείο από το ξύλο με το εργαλείο σε λειτουργία.

11. Βεβαιωθείτε ότι γίνεται κανονικά η λίπανση της αλυσίδας: λειτουργήστε το αλυσοπρίονο στη μεσαία ταχύτητα και ελέγξτε αν η αλυσίδα λιπαίνεται σταθερά.

Αποτροπή αναπήδησης εργαλείου (kickback)

Ο όρος «kickback» αναφέρεται στην ξαφνική αναπήδηση του εργαλείου προς τα πάνω και προς τα πίσω. Αυτό συνήθως συμβαίνει αν η μύτη της λάμας αγγίξει το τεμάχιο εργασίας ή αν μπλοκάρει η αλυσίδα του αλυσοπρίονου.

Όταν αναπηδά το εργαλείο, ασκείται απότομα μεγάλη δύναμη. Το πριόνι συνήθως αντιδρά ανεξέλεγκτα, με κίνδυνο να τραυματιστεί η χρήστης.

Ο κίνδυνος αναπήδησης είναι μεγαλύτερος όταν επιχειρείτε να κόψετε κοντά ή με τη μύτη της λάμας. Να εφαρμόζετε πάντα το πριόνι όσο το δυνατόν πιο επίπεδα για να μην υπάρχει κίνδυνος να χάσετε τον έλεγχο του εργαλείου.

Φρένο αναπήδησης

Το φρένο αναπήδησης είναι ένας μηχανισμός ασφαλείας που ενεργοποιείται από τον μπροστινό προφυλακτήρα χεριού. Αν προκύψει αναπήδηση, η αλυσίδα σταματά αμέσως.

Πριν από κάθε χρήση, θα πρέπει να εκτελείτε τον ακόλουθο έλεγχο λειτουργίας. Ο λόγος που πρέπει να ελέγχετε το φρένο αναπήδησης είναι για να περιοριστεί ο κίνδυνος τραυματισμού λόγω αναπήδησης του εργαλείου:

1. Σπρώξτε τον μπροστινό προφυλακτήρα χεριού προς τα εμπρός και προσπαθήστε να εκκινήσετε το αλυσοπρίονο. Το αλυσοπρίονο δεν θα πρέπει να ξεκινήσει.

2. Για να απελευθερώσετε το φρένο αναπήδησης, απελευθερώστε τον διακόπτη λειτουργίας και τραβήξτε τον προφυλακτήρα χεριού προς τα πίσω.

Κλάδεμα δέντρου

ΠΡΟΕΙΔΟΠΟΙΗΣΗ! Πριν ξεκινήσετε την εργασία και πριν επιχειρήσετε να κλαδέψετε δέντρα, απευθυνθείτε στον δήμο για να βεβαιωθείτε ότι έχετε άδεια!

Ακόμα κι αν τα δέντρα βρίσκονται στον κήπο σας, μπορεί να βρίσκεστε σε προστατευόμενη περιοχή ή το δέντρο μπορεί να περιλαμβάνεται στο σχέδιο της οικίας - σε όλες αυτές τις περιπτώσεις, και άλλες, ενδέχεται να πρέπει να πάρετε άδεια πριν ξεκινήσετε την εργασία!

1. Αν διεξάγονται εργασίες υλοτομίας και κορμοτεμαχισμού από δύο ή περισσότερα άτομα ταυτόχρονα, οι εργασίες υλοτομίας θα πρέπει να απέχουν από την περιοχή όπου διεξάγεται ο κορμοτεμαχισμός απόσταση τουλάχιστον διπλάσια από το ύψος του δέντρου που θα υλοτομηθεί. Τα δέντρα θα πρέπει να κοπούν με τέτοιο τρόπο, ώστε να μην υπάρχει κίνδυνος να τραυματιστούν άτομα, να κοπούν ηλεκτροφόρα καλώδια ή να προκληθούν υλικές ζημιές. Αν το δέντρο έρθει σε επαφή με ηλεκτροφόρο καλώδιο, θα πρέπει να ειδοποιηθεί αμέσως η αρμόδια επιχείρηση ηλεκτρισμού.

2. Ο χειριστής του εργαλείου θα πρέπει να βρίσκεται στην ανωφέρεια του εδάφους, διότι το δέντρο είναι πιθανότερο να κυλήσει προς την κατωφέρεια μόλις κοπεί.

3. Πριν αρχίσετε να κόβετε, θα πρέπει να έχετε σχεδιάσει και καθαρίσει κατάλληλα ένα μονοπάτι διαφυγής. Το μονοπάτι διαφυγής θα πρέπει να εκτείνεται προς τα πίσω και διαγώνια στην πίσω πλευρά της αναμενόμενης γραμμής πτώσης.

FR

4. Πριν αρχίσετε να κόβετε το δέντρο, λάβετε υπόψη τη φυσική κλίση του δέντρου, τη θέση στην οποία βρίσκονται τα μεγαλύτερα κλαριά και την κατεύθυνση του ανέμου για να κρίνετε προς τα πού θα πέσει το δέντρο.

ES

5. Αφαιρέστε ακαθαρσίες, πέτρες, αποκολλημένο φλοιό, καρφιά, συνδετήρες και σύρματα από το δέντρο.

Κατευθυντήρια κοπή

PT

Πραγματοποιήστε την κοπή στο 1/3 της διαμέτρου του δέντρου, κάθετα προς την κατεύθυνση που θα πέσει. Πραγματοποιήστε πρώτα το κάτω οριζόντιο κόψιμο. Έτσι δεν θα μπλοκάρει η αλυσίδα ή η λάμα οδήγησης όταν θα κάνετε τη δεύτερη κοπή.

IT

Κοπή ρίψης

EL

1. Πραγματοποιήστε την κοπή ρίψης τουλάχιστον 50 χιλιοστά ψηλότερα από το οριζόντιο κατευθυντήριο κόψιμο. Η κοπή ρίψης πρέπει να είναι παράλληλη με το οριζόντιο κατευθυντήριο κόψιμο. Πραγματοποιήστε την κοπή ρίψης, έτσι ώστε να μείνει αρκετό τμήμα του κορμού που θα λειτουργήσει ως μεντεσέ. Το τμήμα του μεντεσέ εμποδίζει το δέντρο να περιστραφεί και να πέσει σε λάθος κατεύθυνση. Μην κόψετε τον μεντεσέ.

PL

2. Καθώς το κόψιμο θα πλησιάζει τον μεντεσέ, το δέντρο θα πρέπει να αρχίσει να πέφτει. Αν υπάρχει πιθανότητα να μην πέσει το δέντρο στην επιθυμητή κατεύθυνση, ή να γείρει πίσω και να μαγκώσει το αλυσοπρίονο, σταματήστε το κόψιμο πριν ολοκληρώσετε την κοπή ρίψης και χρησιμοποιήστε μια ξύλινη, ή πλαστική, ή αλουμιένια σφήνα για να ανοίξετε την κοπή και να ρίξετε το δέντρο στην επιθυμητή γραμμή πτώσης.

RU

3. Μόλις αρχίσει να πέφτει το δέντρο, αφαιρέστε το εργαλείο από την κοπή, σταματήστε το μοτέρ, αφήστε κάτω το εργαλείο και χρησιμοποιήστε το προβλεπόμενο μονοπάτι υποχώρησης. Να προσέχετε μην πέσουν κλαριά από πάνω σας και προσέχετε πού πατάτε.

KZ

Αποκλάδωση και κλάδεμα

UA

Αποκλάδωση ονομάζεται η κοπή των κλαριών από ένα πεσμένο δέντρο. Κατά την αποκλάδωση, να αφήνετε τα μεγάλα χαμηλά κλαριά να υποστηρίζουν τον κορμό πάνω από το έδαφος. Αφαιρέστε τα μικρά κλαριά με ένα κόψιμο. Τα κλαδιά που βρίσκονται κάτω από πίεση πρέπει να κόβονται από κάτω προς τα πάνω για να μην κολλήσει το προϊόν.

RO

ΠΡΟΕΙΔΟΠΟΙΗΣΗ! Ποτέ μην ανεβαίνετε πάνω στο δέντρο για να ξεκλαρίσετε ή να κλαδέψετε! Μην στέκεστε σε σκάλες, πλατφόρμες, πάνω σε κορμούς, και σε καμία άλλη θέση όπου μπορεί να χάσετε την ισορροπία σας και τον έλεγχο του πριονιού! Όταν κλαδεύετε δέντρα, είναι σημαντικό να μην κόβετε απευθείας τα μεγάλα κλαριά σύριζα στον κορμό του δέντρου, αλλά να κόβετε πρώτα το κλαρί στη μέση για να μειώσετε το βάρος του! Έτσι δεν ξεφλουδίζεται ο κεντρικός κορμός!
ΠΡΟΕΙΔΟΠΟΙΗΣΗ! Αν θέλετε να κλαδέψετε κλαδιά που είναι πάνω από το ύψος του θώρακά σας, προσλάβετε επαγγελματία!

EN

Κοπή κλαδιών που βρίσκονται κάτω από πίεση

1. Κάτω από πίεση είναι τα κλαριά, οι κορμοί, οι ρίζες ή τα δενδρύλλια που είναι λυγισμένα από την πίεση άλλου ξύλου, τα οποία μπορεί να αναπηδήσουν απότομα αν κοπεί ή απομακρυνθεί το ξύλο που τα συγκρατεί.

2. Αν το δέντρο είναι πεσμένο και θέλετε να διαχωρίσετε τον κορμό από το κούτσουρο της ρίζας, υπάρχει μεγάλη πιθανότητα να αναπηδήσει η ρίζα στην όρθια θέση κατά την τελική κοπή πτώσης.

3. Προσέχετε τα κλαριά που βρίσκονται κάτω από πίεση, είναι επικίνδυνα.

Κορμοτεμαχισμός

Ο εγκάρσιος τεμαχισμός ενός κορμού σε μεγαλύτερα ή μικρότερα τεμάχια. Είναι σημαντικό να πατάτε σταθερά και το βάρος σας να κατανέμεται ομοιόμορφα και στα δύο πόδια. Όταν είναι δυνατόν, ο κορμός πρέπει να είναι υπερυψωμένος και να υποστηρίζεται με κλαριά, κορμούς ή σφήνες.

1. Ακολουθήστε κάποιες απλές οδηγίες για να κόψετε ευκολότερα. Αν ο κορμός υποστηρίζεται σε όλο το μήκος, πρέπει να κοπεί από την πάνω πλευρά (κοπή από πάνω).

2. Αν ο κορμός υποστηρίζεται στη μία άκρη, κόψτε στο 1/3 της διαμέτρου από κάτω (κοπή από κάτω). Μετά, κάντε την τελική κοπή από πάνω για να συναντήσετε την πρώτη κοπή.

3. Αν ο κορμός υποστηρίζεται και στις δύο πλευρές, κόψτε στο 1/3 της διαμέτρου από πάνω (κοπή από πάνω). Μετά, κάντε την τελική κοπή από κάτω για στα κάτω 2/3 της διαμέτρου για να συναντήσετε την πρώτη κοπή.

4. Όταν τεμαχίζετε κορμούς σε κεκλιμένο έδαφος, να στέκεστε πάντα στην πλευρά της ανωφέρειας. Στο τελικό διαμπερές κόψιμο, για να έχετε απόλυτο έλεγχο, σταματήστε να ασκείτε πίεση κοντά στο τέλος της κοπής, χωρίς να χαλαρώσετε τις χειρολαβές. Μην αφήσετε την αλυσίδα να αγγίξει το έδαφος. Αφού ολοκληρώσετε την κοπή, περιμένετε να σταματήσει η αλυσίδα πριν μετακινήσετε το εργαλείο. Να σταματάτε πάντα το μοτέρ πριν μετακινηθείτε από δέντρο σε δέντρο.

4. Τοποθετήστε τους μικρούς κορμούς πάνω σε καβαλέτο ή σε άλλο κορμό για να τους τεμαχίσετε.

6. Αν η διάμετρος του κορμού είναι αρκετά μεγάλη ώστε να μπορείτε να τοποθετήσετε μια εύκαμπτη σφήνα χωρίς κίνδυνο να αγγίξει την αλυσίδα, καλό είναι να χρησιμοποιήσετε τη σφήνα για να συγκρατεί ανοικτή την κοπή, ώστε να μη μαγκώσει το εργαλείο.

Μείωση κραδασμών και θορύβου

Για να περιορίσετε τις επιπτώσεις του θορύβου και κραδασμών, περιορίστε τον χρόνο λειτουργίας, χρησιμοποιήστε λειτουργίες χαμηλών κραδασμών και χαμηλού θορύβου, και μέσα ατομικής προστασίας. Έχετε υπόψη τα ακόλουθα για να ελαχιστοποιήσετε τους κινδύνους έκθεσης σε κραδασμούς και θορύβους:

- Χρησιμοποιείτε το προϊόν μόνο για την προβλεπόμενη χρήση και σύμφωνα με τις παρούσες οδηγίες.
- Φροντίστε ώστε το προϊόν να βρίσκεται σε καλή κατάσταση και να συντηρείται καλά.
- Χρησιμοποιήστε τα σωστά εξαρτήματα για το προϊόν και φροντίστε να είναι σε καλή κατάσταση.
- Κρατάτε γερά τις χειρολαβές.
- Συντηρείτε το προϊόν σύμφωνα με τις παρούσες οδηγίες και φροντίστε να λιπαίνεται καλά (όποτε απαιτείται).
- Προγραμματίστε την εργασία, έτσι ώστε η διάρκεια χρήσης του εργαλείου στη λειτουργία υψηλών κραδασμών να επιμερίζεται σε μεγαλύτερο χρονικό διάστημα.

Για να περιορίσετε αυτόν τον κίνδυνο κατά τη χρήση του προϊόντος, να φοράτε πάντα προστατευτικά γάντια και να κρατάτε τα χέρια σας ζεστά.

Μετά τη χρήση

Απενεργοποιήστε το προϊόν και βεβαιωθείτε ότι όλα τα κινούμενα εξαρτήματα έχουν σταματήσει τελείως. Τοποθετήστε τη θήκη της λεπίδας. Αφαιρέστε την μπαταρία και αφήστε τη να κρυώσει. Ελέγξτε, καθαρίστε και αποθηκεύστε όπως περιγράφεται παρακάτω.

Αφαίρεση και φόρτιση της μπαταρίας: εικόνα 5.2 και εγχειρίδιο οδηγιών μπαταρίας

1. Πιέστε το κουμπί ασφάλισης στο μέσον της πάνω πλευράς της μπαταρίας για να αφαιρέσετε την μπαταρία από το προϊόν.
2. Για να τοποθετήσετε την μπαταρία στον φορτιστή, σπρώξτε την μπαταρία στη θέση ασφάλισης μέχρι να κουμπώσει.
3. Όταν αναβοσβήνει η πράσινη λυχνία, η μπαταρία φορτίζεται. Όταν σταματήσει να αναβοσβήνει η πράσινη λυχνία, η μπαταρία έχει φορτιστεί πλήρως.

5. ΜΕΤΑΦΟΡΑ

Στη χώρα σας μπορεί να ισχύουν ειδικές απαιτήσεις για τη μεταφορά του μηχανήματος ή της μπαταρίας. Επικοινωνήστε με τις αρμόδιες αρχές στη χώρα σας για να διασφαλίσετε ότι τηρείτε όλες τις σχετικές απαιτήσεις. Βεβαιωθείτε ότι η θερμοκρασία κατά τη μεταφορά δεν θα βρίσκεται ποτέ έξω από το εύρος θερμοκρασίας που αναφέρεται στην ενότητα για την αποθήκευση.

5.1 ΜΕΤΑΦΟΡΑ ΤΟΥ ΜΗΧΑΝΗΜΑΤΟΣ

Απενεργοποιήστε το προϊόν, βεβαιωθείτε ότι έχουν σταματήσει τελείως όλα τα κινούμενα εξαρτήματα και αφαιρέστε την μπαταρία. Να συγκρατείτε πάντα το προϊόν από τη χειρολαβή για να το μεταφέρετε, και να τοποθετείτε πάντα τη θήκη στη λεπίδα. Προστατεύετε το προϊόν από δυνατά χτυπήματα ή κραδασμούς που μπορεί να προκύψουν κατά τη μεταφορά σε οχήματα. Ασφαλίστε το προϊόν για να μη γλιστρήσει και να μην πέσει από το όχημα. Μην αφήνετε το προϊόν εκτεθειμένο στον ήλιο.

5.2 ΜΕΤΑΦΟΡΑ ΤΩΝ ΜΠΑΤΑΡΙΩΝ ΛΙΘΙΟΥ

Ανατρέξτε στο εγχειρίδιο οδηγιών της μπαταρίας για περισσότερες πληροφορίες.

6. ΑΠΟΘΗΚΕΥΣΗ ΤΩΝ ΧΕΙΜΩΝΑ

Εικόνα (6.1) έως (6.3)

Αποσυνδέστε την μπαταρία από το ηλεκτρικό εργαλείο.

Πριν αποθηκεύσετε την μπαταρία για μεγάλο διάστημα, βεβαιωθείτε ότι το φορτίο αντιστοιχεί σε όσα αναφέρονται στις οδηγίες στο εγχειρίδιο της μπαταρίας. **Ακολουθήστε όλες τις οδηγίες που παρέχονται στο κεφάλαιο για την αποθήκευση παρακάτω.** Συνιστούμε να αποθηκεύσετε το προϊόν στην αρχική συσκευασία, ή να το σκεπάσετε με κατάλληλο πανί ή κάλυμμα για προστασία από τη σκόνη.

7. ΑΠΟΘΗΚΕΥΣΗ

Το μηχάνημα και η μπαταρία πρέπει να αποθηκεύονται μόνο σε καθαρό, στεγνό και εξαεριζόμενο χώρο, με εύρος θερμοκρασίας από 4°C έως 24°C. Καλύψτε το προϊόν για μεγαλύτερη προστασία. Συνιστούμε να αποθηκεύσετε το προϊόν στην αρχική συσκευασία, ή να το σκεπάσετε με κατάλληλο πανί ή κάλυμμα για προστασία από τη σκόνη. Ασφαλίστε τη μονάδα κατά τη μεταφορά.

7.1 ΑΠΟΘΗΚΕΥΣΗ ΤΟΥ ΜΗΧΑΝΗΜΑΤΟΣ

Εικόνα (6.3)

Αποσυνδέστε την μπαταρία από το ηλεκτρικό εργαλείο. Εξετάστε τη μονάδα εξονυχιστικά για φθαρμένα, χαλαρά ή κατεστραμμένα μέρη. Καθαρίστε τη μονάδα πριν την αποθήκευση. Μην αφήνετε το προϊόν εκτεθειμένο στον ήλιο. Εξασφαλίστε ότι το προϊόν θα είναι συνεχώς προστατευμένο από το κρύο και την υγρασία.

7.2 ΑΠΟΘΗΚΕΥΣΗ ΤΩΝ ΜΠΑΤΑΡΙΩΝ ΛΙΘΙΟΥ

Βεβαιωθείτε ότι το φορτίο της μπαταρίας είναι σύμφωνο με τις οδηγίες στο εγχειρίδιο της μπαταρίας. Ανατρέξτε στο εγχειρίδιο οδηγιών της μπαταρίας για περισσότερες πληροφορίες.

8. ΣΥΝΤΗΡΗΣΗ



ΚΙΝΔΥΝΟΣ! Κίνδυνος τραυματισμού από ηλεκτροπληξία. Πριν κάνετε ρυθμίσεις, πριν ελέγξετε, καθαρίσετε ή αποθηκεύσετε το προϊόν, να αφαιρέσετε την μπαταρία και να βεβαιώνετε ότι έχουν σταματήσει τελείως όλα τα εξαρτήματα.

8.1 ΚΑΘΑΡΙΣΜΟΣ

Εικόνα (5.2) έως (5.8)

Διατηρείτε καθαρούς όλους τους μηχανισμούς ασφαλείας, τις σπές εξαερισμού και το περίβλημα του μοτέρ. Καθαρίστε τον εξοπλισμό με ένα πανί και/ή συμπιεσμένο αέρα. Συνιστάται ιδιαίτερα να καθαρίζετε το προϊόν μετά από κάθε χρήση.

Μη χρησιμοποιείτε καθαριστικά μέσα, καθώς μπορεί να καταστρέψουν το πλαστικό και να αποδυναμώσουν τη δομική ακεραιότητα του αλυσοπριόνου.

Αφαιρέστε το κάλυμμα, την αλυσίδα και τη λάμα της αλυσίδας και καθαρίστε τα με μια βούρτσα μετά από 1 έως 3 ώρες χρήσης.

Καθαρίστε την περιοχή κάτω από το κάλυμμα, το γρανάζι κίνησης και το συγκρότημα της λάμας με μια μαλακή βούρτσα.

Καθαρίστε την έξοδο λαδιού με ένα καθαρό πανί.

Μην τοποθετείτε άλλα αντικείμενα πάνω στο αλυσοπρίονο.

8.2 ΑΝΤΙΚΑΤΑΣΤΑΣΗ

Εικόνα 5.1



ΠΡΟΕΙΔΟΠΟΙΗΣΗ! Να φοράτε πάντα προστατευτικά γάντια όταν χειρίζεστε την αλυσίδα.

Έλεγχος της αυτόματης λίπανσης της αλυσίδας

Ελέγχετε τακτικά αν λειτουργεί σωστά η αυτόματη λίπανση της αλυσίδας, για να μην υπερθερμανθεί η λάμα και η αλυσίδα. Για τον σκοπό αυτό, ευθυγραμμίστε τη μύτη της λάμας με μια ομαλή επιφάνεια (σανίδα, εντομή δέντρου) και θέστε σε λειτουργία το αλυσοπρίονο. Αν αρχίσει να αναδύεται όλο και περισσότερη ποσότητα λαδιού, το αυτόματο σύστημα λίπανσης της αλυσίδας λειτουργεί σωστά.

Λίπανση γραναζιού κίνησης

ΣΗΜΕΙΩΣΗ: Δεν χρειάζεται να αφαιρέσετε την αλυσίδα ή τη λάμα για να λιπάνετε το γρανάζι.

1. Καθαρίστε τη λάμα και το γρανάζι.

2. Χρησιμοποιήστε πιστόλι γράσου. Τοποθετήστε τη μύτη του πιστολιού στην οπή λίπανσης και γεμίστε με γράσο μέχρι να αρχίσει να αναβλύζει από την άκρη του γραναζιού.

3. Για να περιστρέψετε το γρανάζι, απελευθερώστε το στοπ της αλυσίδας και τραβήξτε την αλυσίδα με το χέρι, μέχρι να ευθυγραμμιστεί η στεγνή πλευρά του γραναζιού με την οπή λίπανσης. Επαναλάβετε τη διαδικασία λίπανσης.

Ακόνισμα της αλυσίδας

Διατηρείτε την αλυσίδα αιχμηρή. Το αλυσοπρίονο θα κόβει ταχύτερα και ασφαλέστερα. Αν η αλυσίδα είναι στομωμένη, φθίρεται υπερβολικά το γρανάζι, η λάμα οδηγείται και το μοτέρ. Αν χρειάζεται να πιέσετε την αλυσίδα μέσα στο ξύλο και η κοπή δημιουργεί μόνο ροκανίδι και λίγα μεγαλύτερα τεμάχια ξύλου, τότε η αλυσίδα είναι στομωμένη. Αγοράστε νέα αλυσίδα, απευθυνθείτε σε επαγγελματία για να ακονίσει την αλυσίδα, ή ακονίστε εσείς την αλυσίδα με κατάλληλο σετ ακονίσματος. Η διαφορά ύψους ανάμεσα στην κοπτική ακμή και τη ράχη αντιστοιχεί στη ρύθμιση του δείκτη βάθους. Αφού ακονίσετε την κοπτική ακμή, η ρύθμιση του δείκτη βάθους ανάμεσα στην ακμή και τη ράχη της πλευρικής πλάκας θα μειωθεί. Για βέλτιστη ικανότητα κοπής, η ράχη θα πρέπει να λιμαριστεί, για να επιτευχθεί η συνιστώμενη ρύθμιση του δείκτη βάθους.

Για να ακονίσετε την αλυσίδα:

1. Φορέστε προστατευτικά γάντια και βεβαιωθείτε ότι η αλυσίδα είναι τεντωμένη σωστά πάνω στη λάμα οδήγησης.

2. Χρησιμοποιήστε στρογγυλή λίμα, με διάμετρο 1,1 φορά το βάθος του κοπτήρα. Βεβαιωθείτε ότι το 20% της διαμέτρου της λίμας βρίσκεται πάνω από την πάνω πλάκα του κοπτήρα.

ΣΗΜΕΙΩΣΗ: Ο ευκολότερος τρόπος να συγκρατήσετε τη λίμα στη σωστή θέση είναι να χρησιμοποιήσετε έναν οδηγό λίμας (διατίθεται στα περισσότερα καταστήματα που πωλούν αλυσοπρίονα).

3. Ακονίστε κάθετα στη λάμα και υπό γωνία 25° κάθετα στην κατεύθυνση κίνησης.

4. Ακονίστε κάθε δόντι μόνο από μέσα προς τα έξω. Ακονίστε πρώτα τη μια πλευρά της αλυσίδας και μετά γυρίστε ανάποδα την αλυσίδα και επαναλάβετε τη διαδικασία.

• Ακονίστε ίσα κάθε δόντι, πραγματοποιώντας τον ίδιο αριθμό κινήσεων.

• Διατηρείτε όλους τους κοπτήρες στο ίδιο μήκος. Κάθε φορά που ακονίζετε την άκρη των κοπτήρων, μειώνεται το μήκος κοπής. Όταν οι κοπτήρες φτάσουν στις 0,16 ίντσες (4 χιλιοστά), η αλυσίδα έχει φθαρεί και πρέπει να αντικατασταθεί.

• Με κάθε ακόνισμα, μειώνεται επίσης και η ρύθμιση του δείκτη βάθους. Κάθε 5 ακονίσματα, χρησιμοποιήστε ειδικό εργαλείο μέτρησης του δείκτη βάθους για να μετρήσετε το ύψος ανάμεσα στην άκρη του κοπτήρα και τη ράχη. Αν χρειάζεται, χρησιμοποιήστε επίπεδη λίμα για να τροχίσετε τη ράχη, έτσι ώστε ο δείκτης βάθους να μπορεί να ρυθμιστεί στις 0,025 ίντσες. Όργανα μέτρησης του μετρητή βάθους διατίθενται στα περισσότερα καταστήματα που πωλούν αλυσοπρίονα.

FR
ES
PT
IT
EL
PL
RU
KZ
UA
RO
EN

• Αν το πριόνι δεν λειτουργεί κανονικά, απευθυνθείτε σε εξειδικευμένο κέντρο σέρβις για να το ελέγξουν. Χρησιμοποιείτε μόνο τα γνήσια ανταλλακτικά που αναφέρονται σε αυτό το εγχειρίδιο.

Αντικατάσταση της αλυσίδας και της λάμας

Εγκεκριμένη λάμα/αλυσίδα

Αντικαταστήστε την αλυσίδα όταν οι κοπήρες έχουν φθαρεί υπερβολικά και δεν ακονίζονται, ή αν σπάσει η αλυσίδα. Χρησιμοποιήστε μόνο την ανταλλακτική αλυσίδα που προσδιορίζεται σε αυτό το εγχειρίδιο. Να αντικαθιστάτε πάντα και το γρανάζι κίνησης όταν αντικαθιστάτε την αλυσίδα. Έτσι θα λειτουργεί σωστά ο μηχανισμός κίνησης της αλυσίδας.

1. Τοποθετήστε το σώμα του αλυσοπριονίου σε σταθερή και οριζόντια επιφάνεια.

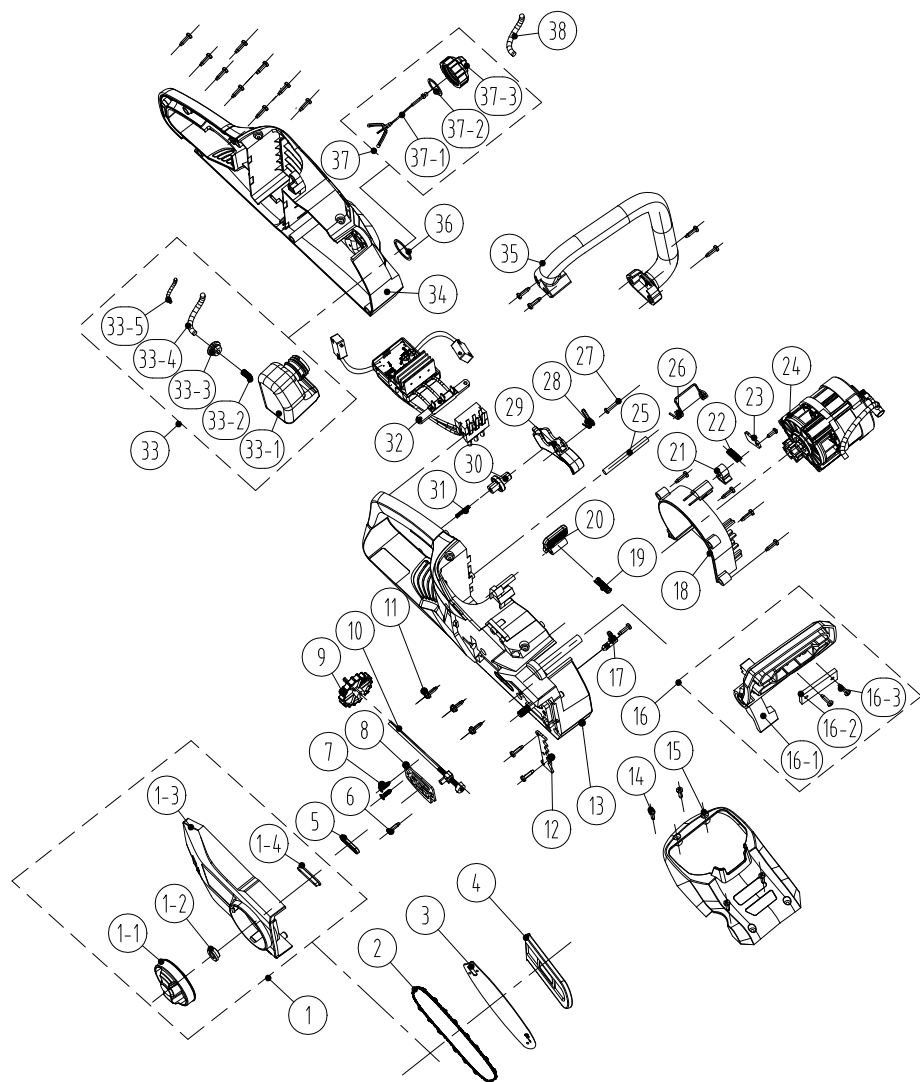
2. Γυρίστε το κουμπί ασφάλισης της λάμας αριστερόστροφα για να αφαιρέσετε το κάλυμμα από το σώμα του αλυσοπριονίου.

3. Φορέστε προστατευτικά γάντια και τυλίξτε την αλυσίδα γύρω από τη λάμα οδήγησης, έτσι ώστε τα δόντια να είναι στραμμένα προς την κατεύθυνση περιστροφής. Η αλυσίδα πρέπει να εφαρμόσει σωστά στην αύλακα που διατρέχει όλη την εξωτερική ακμή της λάμας.

4. Περάστε την αλυσίδα γύρω από το γρανάζι και ταυτόχρονα ευθυγραμμίστε τη σχισμή στη λάμα με το εσωτερικό μπουλόνι στη βάση του πριονιού και τον πείρο τάνυσης της αλυσίδας με την οπή της λάμας. Μπορεί να χρειαστεί να ρυθμίσετε τον πείρο τάνυσης της αλυσίδας για να ευθυγραμμιστεί σωστά με την οπή στη λάμα. Χρησιμοποιήστε τον τροχό τάνυσης της αλυσίδας για να αλλάξετε τη θέση του πείρου, έτσι ώστε να εφαρμόσει στη λάμα.

5. Γυρίστε τον τροχό τάνυσης της αλυσίδας για να σφίξετε αρχικά τη λάμα, τόσο ώστε να μείνει στη θέση της. Κρατήστε ακίνητη τη λάμα και τοποθετήστε το πλευρικό κάλυμμα στο πριόνι. Βεβαιωθείτε ότι η προεξοχή έχει ευθυγραμμιστεί σωστά με την εγκοπή στο σώμα του πριονιού. Ασφαλίστε το κάλυμμα στη θέση του, γυρνώντας δεξιόστροφα το κουμπί ασφάλισης μέχρι να κλειδώσει. Ρυθμίστε την τάνυση της αλυσίδας.

8.3 ΑΝΑΛΥΤΙΚΟ ΣΧΕΔΙΑΓΡΑΜΜΑ



FR
ES
PT
IT
EL
PL
RU
KZ
UA
RO
EN

ΘΕΣΗ	ΑΡΙΘΜΟΣ ΕΞΑΡΤΗΜΑΤΟΣ	ΠΕΡΙΓΡΑΦΗ	ΠΟΣΟΤΗΤΑ
1-1	8313-438801	Περιστρεφόμενο κουμπί	1
1-2	8334-463101	Τριβέας άξονα	1
1-3	8021-438801	Κάλυμμα	1
1-4	8208-438801	Ακραίος δακτύλιος στεγανοποίησης καλύμματος	1
2	243-0029	Αλυσίδα	1
3	243-0065	Λάμα αλυσίδας	1
4	8331-430402	Σετ μαχαιριού	1
1	8440-438801	Συγκρότημα ακрайου καλύμματος	1
5	8208-438301	Δακτύλιος στεγανοποίησης εξόδου λαδιού	1
6	8SJAB40-16	Αυτοκοχλιούμενη βίδα	22
7	8SEAB40-12	Αυτοκοχλιούμενη βίδα	2
8	8202-438801	Ροδέλα θερμομόνωσης	1
9	8313-436501	Κουμπί ρύθμισης	1
10	8440-491105	Συγκρότημα ρυθμιστικού μοχλού	1
11	8SJGN50-25	Βίδα	3
12	8181-433501-01	Ενδιάμεση πλάκα	1
13	8006-438802-01	Δεξίο περίβλημα	1
14	8SJAB40-16	Αυτοκοχλιούμενη βίδα	4
15	8020-438801	Πάνω κάλυμμα	1
16	8440-438802	Συγκρότημα προστατευτικής πλάκας	1
16-1	8185-438801	Πλάκα αποτροπής	1
16-2	8302-438801	Μπλοκ κρούσης	1
16-3	8SJAB40-10	Βίδες	2
17	8440-431210	Σύνδεσμος εξόδου λαδιού	1
18	8024-438801	Κάλυμμα οδηγού ροής αέρα	1
19	8342-521704	Ελατήριο κουμπιού	1
20	8044-780501-01	Κουμπί απελευθέρωσης μπαταρίας	1
21	8304-433201	Στοιχείο έδρασης	1

ΘΕΣΗ	ΑΡΙΘΜΟΣ ΕΞΑΡΤΗΜΑΤΟΣ	ΠΕΡΙΓΡΑΦΗ	ΠΟΣΟΤΗΤΑ
22	8342-481501	Ελατήριο μοχλού φρένου	1
23	8182-471902	Πλάκα πίεσης	1
24	8440-438805-01	Συγκρότημα αντλίας λαδιού μοτέρ	1
25	8081-438801	Άξονας ελατηρίου	1
26	8342-438801	Ελατήριο κιβωτίου μπαταρίας	1
27	85JAB30-25	Αυτοκοχλιούμενη βίδα	1
28	8342-432101	Ελατήριο στρέψης διακόπτη	1
29	8312-438801	Σκανδάλη	1
30	8312-433501	Κουμπί	1
31	8342-463002	Ελατήριο	1
32	8414-438802	Ηλεκτρονικά εξαρτήματα	1
33	8440-438803	Συγκρότημα κιβωτίου λαδιού	1
33-1	8165-438801	Δοχείο καυσίμου	1
33-2	8342-437501-02	Ελατήριο φίλτρου	1
33-3	8208-462503	Δακτύλιος στεγανοποίησης	1
33-4	234-1003	Διαφανής σωλήνας λαδιού	90mm
33-5	8342-000002	Ελατήριο ρύθμισης σωλήνα	60mm
34	8006-438801-01	Αριστερό περίβλημα	1
35	8003-438801	Μπροστινή χειρολαβή	1
36	8341-491801	Ελαστική ροδέλα	1
37	8440-438807	Συγκρότημα τάπας κιβωτίου λαδιού	1
37-1	8088-438401	Άγκιστρο	1
37-2	8208-431901-01	Δακτύλιος στεγανοποίησης	1
37-3	8020-438802	Τάπα κιβωτίου λαδιού	1
38	234-1003	Διαφανής σωλήνας λαδιού	120mm

FR

ES

PT

IT

EL

PL

RU

KZ

UA

RO

EN

8.4 ΑΝΤΙΜΕΤΩΠΙΣΗ ΠΡΟΒΛΗΜΑΤΩΝ



ΚΙΝΔΥΝΟΣ! Κίνδυνος τραυματισμού από ηλεκτροπληξία.
Προειδοποίηση! Πριν επιχειρήσετε να επιλύσετε οποιοδήποτε πρόβλημα, απενεργοποιήστε το προϊόν.

Προβλήματα	Πιθανές αιτίες	Λύσεις	Απαιτούμενα προσόντα
Το προϊόν δεν ξεκινά.	Η μπαταρία δεν έχει ασφαλίσει.	Για να ασφαλίσετε την μπαταρία, βεβαιωθείτε ότι τα μάνδαλα στην πάνω πλευρά της μπαταρίας έχουν κουμπώσει στη θέση τους.	-
	Η μπαταρία δεν φορτίζεται.	Φορτίστε την μπαταρία σύμφωνα με τις οδηγίες στο εγχειρίδιο που συνοδεύει το μοντέλο.	
	Ο διακόπτης λειτουργίας/ ταχύτητας είναι κλειστός.	Πατήστε τον διακόπτη λειτουργίας.	
	Η μπαταρία δεν έχει τοποθετηθεί σωστά.	Τοποθετήστε σωστά.	
	Ο διακόπτης λειτουργίας δεν βρίσκεται στη θέση λειτουργίας.	Ανατρέξτε στην ενότητα «Ενεργοποίηση/ Απενεργοποίηση»	
	Έχει ενεργοποιηθεί το φρένο αναπήδησης.	Απελευθερώστε το φρένο αναπήδησης. (βλ. ενότητα «Φρένο αναπήδησης»).	
Το προϊόν δεν φτάνει σε πλήρη ισχύ.	Το φορτίο της μπαταρίας είναι πολύ χαμηλό.	Φορτίστε την μπαταρία.	-
	Έχουν φράξει οι οπές εξαερισμού.	Καθαρίστε τις οπές εξαερισμού.	
Υπερβολικοί κραδασμοί ή υπερβολικός θόρυβος.	Τα μπουλόνια/παξιμάδια είναι λασκαρισμένα.	Σφίξτε τα μπουλόνια/παξιμάδια	-
	Η αλυσίδα του πριονιού είναι στομωμένη/φθαρμένη.	Αντικαταστήστε με νέα.	-
Το αποτέλεσμα δεν είναι ικανοποιητικό.	Στομωμένη αλυσίδα	Ακονίστε ή αντικαταστήστε την αλυσίδα.	-
	Η αλυσίδα δεν έχει τεντωθεί σωστά	Τεντώστε σωστά.	-
Το προϊόν σταμάτησε ξαφνικά.	Έχει εκφορτιστεί η μπαταρία.	Αφαιρέστε και φορτίστε την μπαταρία.	-
	Η μπαταρία είναι καυτή.	Αφαιρέστε την μπαταρία και αφήστε τη να κρυώσει.	
	Μπορεί να έχει ενεργοποιηθεί η ασφάλεια υπερέντασης*	Σταματήστε το προϊόν και περιμένετε 3 λεπτά για να το επανεκκινήσετε.	

Όταν ενεργοποιείται η ασφάλεια υπερέντασης, το εργαλείο περνά σε κατάσταση αυτοπροστασίας. Η κατάσταση αυτοπροστασίας είναι μια προσωρινή κατάσταση λειτουργίας (συνιστούμε 5 λεπτά το μέγιστο) κατά την οποία δεν είναι δυνατή η λειτουργία του προϊόντος, ώστε να ανακτήσει την αρχική του κατάσταση.

9. ΤΕΛΟΣ ΔΙΑΡΚΕΙΑΣ ΖΩΗΣ



Τα ηλεκτρικά προϊόντα δεν πρέπει να απορρίπτονται μαζί με τα οικιακά απορρίμματα. Τα χρησιμοποιημένα ηλεκτρικά προϊόντα πρέπει να συλλέγονται ξεχωριστά και να απορρίπτονται σε σημεία συλλογής ειδικά για αυτό το σκοπό. Επικοινωνήστε με τον δήμο ή με το κατάστημα αγοράς για πληροφορίες σχετικά με την ανακύκλωση.

10. ΕΓΓΥΗΣΗ

10.1 Η ΕΓΓΥΗΣΗ ΜΑΣ

Τα προϊόντα της STERWINS σχεδιάζονται με τις υψηλότερες προδιαγραφές ποιότητας για την καταναλωτική αγορά. Η παρούσα εγγύηση πώλησης καλύπτει περίοδο 3 ετών από την ημερομηνία αγοράς του προϊόντος. Η παρούσα εγγύηση καλύπτει όλα τα ελαττώματα σε υλικά και κατασκευή: εξαρτήματα και στοιχεία που λείπουν και ζημιές που προκύπτουν υπό συνθήκες φυσιολογικής χρήσης. Οι επισκευές και η αντικατάσταση εξαρτημάτων δεν συνεπάγονται παράταση της αρχικής περιόδου εγγύησης. Οφείλετε να προσκομίσετε απόδειξη της αγοράς του προϊόντος και της σχετικής ημερομηνίας. Οι καλύψεις της εγγύησης περιορίζονται στην αξία αυτού του προϊόντος.

10.2 ΕΞΑΙΡΕΣΕΙΣ ΤΗΣ ΕΓΓΥΗΣΗΣ

Η παρούσα εγγύηση δεν καλύπτει προβλήματα ή ατυχήματα που οφείλονται σε λανθασμένη χρήση του προϊόντος.

Η εγγύηση δεν καλύπτει τις ακόλουθες περιπτώσεις:

- Το εργαλείο έχει χρησιμοποιηθεί με λανθασμένο τρόπο, ή
- Οι ζημιές έχουν προκληθεί κατά τη μεταφορά ή τη συναρμολόγηση του προϊόντος, ή
- Έχουν γίνει επισκευές και/ή αλλαγές εξαρτημάτων από τρίτους, ή
- Έχουν προκληθεί ζημιές από εξωτερικούς παράγοντες ή ξένα σώματα, όπως άμμος ή πέτρες, ή
- Έχουν προκληθεί ζημιές λόγω μη συμμόρφωσης με τις οδηγίες ασφάλειας και χρήσης, ή
- Το εργαλείο έχει αποσυναρμολογηθεί ή έχει ανοιχτεί, ή
- Το εργαλείο έχει βρεθεί σε υγρό περιβάλλον (υγρασία, βροχή, βύθιση σε νερό κ.λπ.), ή
- Το εργαλείο έχει χρησιμοποιηθεί για επαγγελματικό σκοπό, ή
- Το εργαλείο έχει εκτεθεί σε θερμοκρασία εκτός του εύρους που προσδιορίζεται στην ενότητα «Αποθήκευση».

Το προϊόν πρέπει να χρησιμοποιείται υπό κανονικές συνθήκες και για μη επαγγελματικούς σκοπούς. Συνεπώς, από την παρούσα εγγύηση εξαιρούνται προϊόντα που χρησιμοποιούνται από εταιρείες διαμόρφωσης κήπων, τοπικές αρχές, καθώς και από εταιρείες που νοικιάζουν ή παραχωρούν δωρεάν εξοπλισμό.

Αν παρουσιαστεί οποιοδήποτε πρόβλημα ή ελάττωμα, να απευθύνεστε αρχικά στον αντιπρόσωπο της Sterwins. Στις περισσότερες περιπτώσεις, ο αντιπρόσωπος της Sterwins θα μπορέσει να σας εξηγήσει και να επιλύσει το πρόβλημα ή να επιδιορθώσει το ελάττωμα. Φυλάξτε το τιμολόγιο ή την απόδειξη αγοράς: αυτά τα έγγραφα θα σας ζητηθούν για την επεξεργασία του αιτήματός.

FR

ES

PT

IT

EL

PL

RU

KZ

UA

RO

EN



Wstęp

Dziękujemy za wybranie tego produktu. Przy projektowaniu i w czasie produkcji naszych produktów, dokładamy wszelkich starań, aby zagwarantować doskonałą jakość, która spełni potrzeby użytkowników. Przestrzeganie zaleceń niniejszej instrukcji pozwoli zoptymalizować czas działania urządzenia.

WAŻNE! ABY PRODUKT DOSTARCZYŁ PAŃSTWU PEŁNEJ SATYSFAKCJI, PRZED INSTALACJĄ, UŻYTKOWANIEM I KONSERWACJĄ ZALECAMY UWAŻNIE PRZECZYTAĆ NINIEJSZĄ INSTRUKCJĘ. PROSIMY STOSOWAĆ SIĘ DO PODSTAWOWYCH OSTRZEŻEŃ DOTYCZĄCYCH BEZPIECZEŃSTWA PODANYCH W NINIEJSZEJ INSTRUKCJI. INSTRUKCJĘ NALEŻY ZACHOWAĆ NA PRZYSZŁOŚĆ.



WAŻNE, PROSIMY ZACHOWAĆ TĘ INSTRUKCJĘ NA PRZYSZŁOŚĆ: PRZECZYTAJ UWAŻNIE

Spis treści

- | | |
|--------------------------------------------------------|------------------------------|
| 1. Przeznaczenie akumulatorowej piły łańcuchowej 34 cm | 6. Przechowywanie przez zimę |
| 2. Instrukcje dotyczące bezpieczeństwa | 7. Przechowywanie |
| 3. Dane techniczne | 8. Konserwacja |
| 4. Montaż | 9. Zakończenie użytkowania |
| 5. Transport | 10. Gwarancja |
| | 11. Deklaracja zgodności WE |

1. PRZEZNACZENIE AKUMULATOROWEJ PIŁY ŁAŃCUCHOWEJ 34 CM

Wyrób jest przeznaczony wyłącznie do używania na dworze. W żadnym wypadku nie wolno go używać w budynkach. Akumulatorowa piła łańcuchowa jest przeznaczona wyłącznie do używania w suchych miejscach i przy dobrym oświetleniu. Ta piła łańcuchowa jest przeznaczona wyłącznie do wykonywania podstawowych prac z zakresu okrzyszowania, obalania, piłowania drewna i usuwania korzeni szkarpowych. Jakiegokolwiek przedmioty drewniane przeznaczone do cięcia piłą łańcuchową nie mogą być grubsze niż maksymalna wartość dopuszczalna dla prowadnicy. Urządzenia nie wolno używać do cięcia innych materiałów takich jak tworzywa sztuczne, kamień, metal lub drewno zawierające w sobie obce przedmioty. Nie używać do innych celów. Należy przestrzegać ograniczenia maksymalnej grubości przycinanych elementów. Nie wolno ciąć gałęzi o grubości przekraczającej podane ograniczenie. Nie używać do innych celów. Produkt nie jest przeznaczony do używania przez dzieci lub osoby o ograniczeniach fizycznych, czuciowych lub psychicznych.

Po rozpakowaniu należy się upewnić, że wyrób jest kompletny i zawiera wszystkie akcesoria (o ile występują). W przypadku jakichkolwiek uszkodzeń lub usterek prosimy nie używać urządzenia – należy je wtedy zwrócić sprzedawcy.

Jeżeli narzędzie zostanie oddane innym osobom, należy im również przekazać niniejszą instrukcję obsługi.

Prosimy pamiętać, że nasze urządzenie nie zostało zaprojektowane do użytku komercyjnego, profesjonalnego lub przemysłowego. W przypadku używania urządzenia do celów komercyjnych, profesjonalnych lub przemysłowych gwarancja traci ważność. Produkt zaprojektowano do używania przez okres 6 lat (oczekiwany czas użytkowania).

2. INSTRUKCJE DOTYCZĄCE BEZPIECZEŃSTWA



OSTRZEŻENIE: Prosimy przeczytać wszystkie ostrzeżenia i instrukcje. Niestosowanie się do ostrzeżeń i instrukcji może doprowadzić do porażenia prądem, pożaru i/lub poważnych urazów.

Prosimy zachować na przyszłość wszystkie ostrzeżenia i instrukcje.

2.1 OSTRZEŻENIA OGÓLNE

- Bez odpowiedniego wyregulowania kąta nachylenia wyrzutu, piły łańcuchowej nie należy nigdy używać w pobliżu szklanych ścian, samochodów, ciężarówek, studzienek okiennych, wylotów itp.
- Urządzenia nie należy forsować ani przeciążać. Urządzenie wykona pracę lepiej i bezpieczniej, gdy będzie pracować z prędkością/obrotami do jakich zostało zaprojektowane.
- Jeżeli produkt jest już złożony, przed użyciem należy się upewnić, że wszystkie śruby są mocno dokręcone. Jeżeli produkt wymaga złożenia, po otwarciu opakowania należy się upewnić, że znajdują się w nim wszystkie elementy potrzebne do przygotowania produktu do pracy. W przypadku jakichkolwiek uszkodzeń lub usterek, produktu nie należy używać – należy go wtedy zwrócić w najbliższym sklepie.
- Termin „elektronarzędzie” występujący w ostrzeżeniach dotyczy narzędzia elektrycznego o zasilaniu sieciowym (przewodowego) lub akumulatorowym (bezprowadowego).

2.2 SYMBOLE NA PRODUKCIE



Spełnia normy europejskie: Ten symbol oznacza, że urządzenie jest zgodne z obowiązującymi dyrektywami europejskimi oraz że zostało przeprowadzone badanie zgodności z w/w dyrektywami.



Jednolity znak dopuszczenia produktu do obrotu na rynkach państw członkowskich Unii Celnej.



Ukraiński znak zgodności



Produktów elektrycznych nie należy wyrzucać razem ze zwykłymi odpadami domowymi. Zużyte produkty elektryczne wymagają osobnej zbiórki i utylizacji w przeznaczonych do tego punktach zbierania odpadów. Informacje o recyklingu można uzyskać od dystrybutora lub władz lokalnych.



Przed rozpoczęciem używania produktu przeczytaj ze zrozumieniem wszystkie instrukcje, stosuj się do wszystkich ostrzeżeń i zaleceń dotyczących bezpieczeństwa.

FR

ES

PT

IT

EL

PL

RU

KZ

UA

RO

EN



*Uniwersalność: współpracuje tylko z modelami Sterwins UP40, Lexman UP40 i Dexter UP40.



Gwarantowany poziom mocy akustycznej (zmierzony zgodnie z Dyrektywą 2000/14/WE zmienioną dyrektywą 2005/88/WE).



Nie narażać produktu na działanie deszczu lub wilgotnych warunków atmosferycznych.



Należy stosować odpowiednią ochronę uszu, oczu i głowy.



Nie obsługiwać piły łańcuchowej/pilarki jedną ręką.



Piłę łańcuchową/pilarkę należy pewnie trzymać obiema rękami.



Należy uważać na odbicie piły łańcuchowej i unikać kontaktu z końcówką prowadnicy.



Przeczytaj instrukcję obsługi.



Noś kask ochronny.



Noś okulary ochronne.



Noś osłonę na twarz.



Noś odzież ochronną.

2.3 SYMBOLE W TEJ INSTRUKCJI



Rodzaj i źródło niebezpieczeństwa: zignorowanie tego ostrzeżenia może doprowadzić do urazów fizycznych lub nawet do śmierci.



Rodzaj i źródło niebezpieczeństwa: ten symbol oznacza, że w przypadku zignorowania ostrzeżenia może dojść do uszkodzenia urządzenia lub zniszczenia środowiska lub majątku.



Uwaga: ten symbol oznacza ważną informację umożliwiającą lepsze zrozumienie produktu.



Zapoznaj się z instrukcją: ten symbol oznacza, że użytkownik musi uważnie przeczytać instrukcję obsługi.



Prosimy zapoznać się z odpowiednią ilustracją na końcu książeczki.



Na czas transportu, przechowywania, naprawy i czyszczenia należy wyjąć akumulator.



Recykling tej instrukcji obsługi.



Ten produkt nadaje się do recyklingu. Jeśli nie da się już go używać, należy go oddać do punktu recyklingu odpadów.



oddaj do recyklingu opakowanie produktu.

2.4 OGÓLNE OSTRZEŻENIA DOTYCZĄCE BEZPIECZEŃSTWA UŻYWANIA ELEKTRONARZĘDZI



OSTRZEŻENIE: Prosimy przeczytać wszystkie ostrzeżenia, instrukcje oraz przestudiować specyfikacje i ilustracje dostarczone wraz z tym elektronarzędziem. Nieprzestrzeganie wszystkich podanych niżej instrukcji może być przyczyną porażenia prądem elektrycznym, pożaru lub poważnych obrażeń.
PROSIMY ZACHOWAĆ NA PRZYSZŁOŚĆ WSZYSTKIE OSTRZEŻENIA I INSTRUKCJE. Termin „elektronarzędzie” występujący w ostrzeżeniach dotyczy narzędzia elektrycznego o zasilaniu sieciowym (przewodowego) lub akumulatorowym (beprzewodowego).

2.5 BEZPIECZEŃSTWO W MIEJSCU PRACY

• **W miejscu pracy należy dbać o czystość i dobre oświetlenie.** Bałagan i złe oświetlenie sprzyjają wypadkom.

- **Elektronarzędzi nie należy używać w miejscach zagrożonych wybuchem, np. w obecności łatwopalnych cieczy, gazów lub pyłu.** Elektronarzędzia wytwarzają iskry, które mogą zapalić opary lub pył.

- **W czasie pracy elektronarzędzie należy trzymać z dala od dzieci i osób postronnych.** Chwila nieuwagi może spowodować utratę kontroli nad urządzeniem.

2.6 BEZPIECZEŃSTWO ELEKTRYCZNE

- **Wtyczki elektronarzędzi muszą pasować do gniazdka. Nigdy w jakikolwiek sposób nie należy przerabiać wtyczki. Do elektronarzędzi wymagających uziemienia nie należy używać przejściówek.** Oryginalne wtyczki i pasujące do nich gniazdka zmniejszają ryzyko porażenia prądem.

- **Należy unikać dotykania ciałem powierzchni uziemionych, takich jak rury, kaloryfery, kuchenki i lodówki.** Uziemienie ciała zwiększa ryzyko porażenia prądem.

- **Elektronarzędzia należy chronić przed deszczem i wilgocią.** Woda dostająca się do środka elektronarzędzia zwiększa ryzyko porażenia prądem.

- **Nie należy nadwyręzać przewodu. Nigdy nie wolno używać przewodu do noszenia lub ciągnięcia elektronarzędzia; nie należy chwycić za przewód, aby wyjąć wtyczkę z kontaktu. Przewód należy chronić przed gorącym, olejem, ostrymi krawędziami i poruszającymi się częściami.** Zaplątane lub uszkodzone przewody zwiększają ryzyko porażenia prądem.

- **Podczas używania elektronarzędzia na dworze należy stosować przedłużacz nadający się do używania na dworze.** Używanie przewodu przeznaczonego do stosowania na dworze zmniejsza ryzyko porażenia prądem.

- **Jeżeli użycie elektronarzędzia w miejscu o dużej wilgotności jest nieuniknione, należy używać zasilania zabezpieczonego wyłącznikiem różnicowoprądowym.** Używanie wyłącznika różnicowoprądowego zmniejsza ryzyko porażenia prądem.

2.7 BEZPIECZEŃSTWO OSOBISTE

- **Podczas pracy narzędziem należy zachowywać czujność, patrzeć, co się robi i kierować się zdrowym rozsądkiem. Nie należy używać elektronarzędzia, gdy użytkownik jest zmęczony, pod wpływem narkotyków, alkoholu lub leków.** Chwila nieuwagi w czasie posługiwania się elektronarzędziami może spowodować poważne obrażenia.

- **Należy używać środków ochrony osobistej. Należy zawsze nosić okulary ochronne.** Stosowanie w odpowiednich warunkach sprzętu ochronnego takiego jak np. maska przeciwpyłowa, buty z podeszwami antypoślizgowymi, kask lub naszniki ochronne zmniejszy ewentualne obrażenia.

- **Nie wolno dopuszczać do przypadkowego włączenia. Należy pilnować, aby przed podłączeniem narzędzia do zasilania i/lub baterii akumulatorowej oraz**

przed podniesieniem i przenoszeniem przełącznik był ustawiony w pozycji „wyłączone”. Trzymanie palca na przełączniku włączającym w czasie przenoszenia elektronarzędzi lub podłączanie ich do zasilania, gdy przełącznik ustawiony jest w pozycji „włączone”, może doprowadzić do wypadku.

• **Przed włączeniem elektronarzędzia należy usunąć wszystkie klucze regulacyjne i inne narzędzia.** Klucz zaczepiony o obracającą się część narzędzia elektrycznego może spowodować obrażenia.

• **Nie należy sięgać za daleko. Zawsze należy dbać o utrzymanie równowagi i pewne podparcie nóg.** W nieprzewidzianych sytuacjach zapewnia to lepszą kontrolę nad narzędziem.

• **Należy nosić odpowiednią odzież. Nie powinno się nosić luźnych ubrań ani biżuterii. Włosy, odzież i rękawice należy trzymać z dala od poruszających się części.** Luźne ubrania, biżuteria lub długie włosy mogą zaczepić się o poruszające się części.

• **Jeżeli urządzenia są przystosowane do podłączania do odsysacza pyłu i urządzenia zbierającego, należy dopilnować, aby systemy te były podłączone i właściwie stosowane.** Używanie systemów służących do pochłaniania pyłu może zmniejszyć zagrożenia związane z pyłem.

• **Nie pozwolić, aby przyzwyczajenie wynikające z częstego używania narzędzia pozwoliło popaść w samozadowolenie i zignorować zasady bezpieczeństwa przy korzystaniu z narzędzia.** Nieostrożne działanie może w ciągu ułamka sekundy spowodować poważne obrażenia.

2.8 UŻYWANIE I UTRZYMANIE ELEKTRONARZĘDZI

• **Elektronarzędzia nie należy forsować. Należy używać narzędzia dostosowanego do wykonywanej pracy.** Odpowiednie elektronarzędzie wykona pracę lepiej i bezpieczniej, gdy pozwoli mu się pracować z prędkością/obrotami do jakich zostało zaprojektowane.

• **Nie należy używać elektronarzędzia, jeżeli przełącznik nie włącza go lub nie wyłącza.** Każde elektronarzędzie, którego nie da się kontrolować przełącznikiem, jest potencjalnie niebezpieczne i wymaga naprawy.

• **Przed jakąkolwiek regulacją, wymianą akcesoriów lub schowaniem elektronarzędzia należy wyjąć wtyczkę z gniazdka i/lub odłączyć od narzędzia akumulator.** Tego typu zapobiegawcze środki ostrożności zmniejszają ryzyko przypadkowego włączenia się narzędzia.

• **Nieużywane elektronarzędzia należy przechowywać w miejscu niedostępnym dla dzieci. Osobom, które nie znają narzędzia lub nie zapoznały się z instrukcją nie należy pozwalać go używać.** W rękach nieprzeszkolonych użytkowników narzędzia elektryczne mogą stanowić zagrożenie.

FR

ES

PT

IT

EL

PL

RU

KZ

UA

RO

EN

• **Elektronarzędzia należy utrzymywać w dobrym stanie. Należy kontrolować, czy części ruchome nie są odchyłone od osi, nie zacinają się i nie są pęknięte lub uszkodzone w inny sposób, który mógłby wpłynąć na działanie narzędzia. W razie uszkodzenia, przed użyciem należy oddać narzędzie do naprawy.** Wiele wypadków wynika ze złej konserwacji narzędzi.

• **Narzędzia tnące muszą być dobrze naostrzone i czyste.** Odpowiednio utrzymane narzędzia tnące z ostrymi krawędziami tnącymi są mniej narażone na zakleszczanie się i łatwiej jest je kontrolować.

• **Elektronarzędzi, akcesoriów, wiertel, bitów, itp. należy używać zgodnie z niniejszą instrukcją, z uwzględnieniem warunków i rodzaju wykonywanej pracy.** Korzystanie z narzędzi niezgodnie z przeznaczeniem może prowadzić do niebezpiecznych sytuacji.

• **Utrzymywać rękojeści i powierzchnie chwytne suche, czyste i wolne od oleju i smaru.** Śliskie rękojeści i powierzchnie chwytne nie pozwalają na bezpieczną obsługę i kontrolę narzędzia w nieoczekiwanych sytuacjach.

2.9 UŻYWANIE I UTRZYMANIE NARZĘDZI AKUMULATOROWYCH

• **Do ładowania należy używać wyłącznie ładowarki wskazanej przez producenta.** Użycie ładowarki pochodzącej od jednego akumulatora do ładowania innego akumulatora grozi pożarem.

• **Elektronarzędzi należy używać wyłącznie z dedykowanymi do nich akumulatorami.** Stosowanie innych akumulatorów może doprowadzić do obrażeń ciała i pożaru.

• **Jeżeli akumulator nie jest używany, należy go przechowywać z dala od innych przedmiotów metalowych, np. spinaczy, monet, kluczy, gwoździ, śrub i innych drobnych przedmiotów metalowych, które mogłyby spowodować zwarcie wyprowadzeń akumulatora.** Zwarcie wyprowadzeń akumulatora może doprowadzić do oparzenia lub pożaru.

• **W niesprzyjających warunkach może dojść do wycieku cieczy z akumulatora. Należy wtedy unikać wszelkiego kontaktu z tą cieczą.** Jeśli dojdzie do kontaktu z elektrolitem, należy spłukać go wodą. Jeżeli płyn dostanie się do oczu, należy dodatkowo zasięgnąć porady lekarza. Płyn wyciekający z akumulatora może powodować podrażnienie lub oparzenia.

• **Nie używać zestawów akumulatorowych ani narzędzi, które zostały uszkodzone lub zmodyfikowane.** Uszkodzone lub zmodyfikowane akumulatory mogą charakteryzować się nieprzewidywalnymi właściwościami skutkującymi pożarem, eksplozją lub ryzykiem doznania obrażeń przez użytkownika.

• **Nie należy ekspozować akumulatora ani narzędzia na działanie ognia lub nadmiernej temperatury.** Wystawienie na działanie ognia lub temperatury powyżej 130°C może spowodować eksplozję.

• **Należy przestrzegać wszystkich instrukcji ładowania, nie wolno ładować akumulatora w temperaturze wykraczającej poza zakres określony w instrukcji obsługi.** Niewłaściwe ładowanie lub ładowanie w temperaturze spoza określonego przedziału może uszkodzić akumulator i zwiększyć niebezpieczeństwo pożaru.

2.10 SERWISOWANIE

• **Serwisowanie elektronarzędzia należy powierzyć wykwalifikowanemu serwisantowi, a do naprawy używać wyłącznie części zamiennych identycznych z oryginalnymi.** Zapewni to bezpieczeństwo eksploatacji elektronarzędzia.

• **Nigdy nie należy naprawiać uszkodzonych zestawów akumulatorowych.**

Naprawa zestawów akumulatorowych powinna zostać przeprowadzana wyłącznie przez producenta lub autoryzowane serwis.

2.11 OSTRZEŻENIE DOTYCZĄCE PIŁY ŁAŃCUCHOWEJ:

• **Podczas pracy z piłą łańcuchową wszystkie części ciała należy trzymać z dala od niej.** Przed uruchomieniem piły należy upewnić się, że nie dotyka ona żadnych przedmiotów. *Chwila nieuwagi podczas pracy z piłą łańcuchową może spowodować zaplątanie się odzieży lub ciała w łańcuch piły.*

• **Piłę łańcuchową należy zawsze trzymać prawą dłonią na tylnej rękojeści, a lewą na uchwycie przednim.** *Trzymanie piły w odwrotnym układzie rąk zwiększa ryzyko odniesienia obrażeń i nie powinno mieć miejsca.*

• **Trzymać piłę łańcuchową wyłącznie za izolowane powierzchnie chwytne, ponieważ może ona zetknąć się z ukrytymi przewodami.** *W przypadku kontaktu piły łańcuchowej z przewodem "pod napięciem", odsłonięte metalowe części piły mogą znaleźć się pod napięciem i spowodować porażenie prądem elektrycznym.*

• **Stosować ochronę oczu. Zaleca się stosowanie dodatkowego wyposażenia do ochrony słuchu, głowy, rąk, nóg i stóp.** *Odpowiednie wyposażenie ochronne zmniejszy ryzyko obrażeń ciała spowodowanych odrzucanymi odłamkami lub przypadkowym kontaktem z piłą łańcuchową.*

• **Nie należy używać piły na drzewie, drabinie, dachu lub innym niestabilnym podłożu.** *Używanie piły w ten sposób może spowodować poważne obrażenia ciała.*

• **Zawsze utrzymywać równowagę i właściwą postawę i używać narzędzia wyłącznie na stabilnym i równym podłożu.** *Śliskie lub niestabilne podłoże może spowodować utratę równowagi, lub kontroli nad piłą.*

• **Uważać przy cięciu napiętej gałęzi ponieważ może wystąpić zjawisko sprężynowania.** *W przypadku zwolnienia naprężenia włókien drzewnych, naprężona kończyzna może uderzyć operatora i/lub wyrzucić piłę spod kontroli.*

FR

ES

PT

IT

EL

PL

RU

KZ

UA

RO

EN

• **Należy zachować szczególną ostrożność podczas ścinania zarośli i drzewek.**

Cienki materiał może zaczepić się o łańcuch piły i zostać odrzucony w twoją stronę lub wytrącić cię z równowagi.

• **Piłę należy prznosić wyłączoną, trzymając za przedni uchwyt i z dala od ciała. Podczas transportu lub przechowywania piły łańcuchowej należy**

zawsze zakładać osłonę przewodnicy. *Właściwe posługiwanie się piłą zmniejsza prawdopodobieństwo przypadkowego kontaktu z poruszającym się łańcuchem piły.*

• **Postępować zgodnie z instrukcjami dotyczącymi smarowania, napinania łańcucha oraz wymiany przewodnicy i łańcucha.** *Niewłaściwie napięty lub nasmarowany łańcuch może pęknąć, albo zwiększyć ryzyko odbicia.*

• **Należy ciąć wyłącznie drewno. Nie należy używać piły łańcuchowej do celów niezgodnych z przeznaczeniem. Nie należy używać piły łańcuchowej do cięcia metalu, plastiku, muru lub materiałów budowlanych innych niż drewno.**

Używanie piły łańcuchowej do prac niezgodnych z przeznaczeniem może doprowadzić do sytuacji zagrożenia.

• **Podczas usuwania zakleszczonego materiału, przechowywania i serwisowania piły należy przestrzegać wszystkich instrukcji. Należy upewnić się, że przełącznik znajduje się w pozycji wyłączony, a akumulator wyjęty.**

W przypadku nieoczekiwanego uruchomienia piły podczas usuwania zakleszczonego materiału lub wykonywania prac serwisowych może dojść do poważnych obrażeń ciała.

• **Nie próbować ścinać/obalać drzewa, dopóki nie poznasz zagrożeń i nie dowiesz się, jak ich uniknąć.** *Podczas ścinania drzewa może dojść do poważnych obrażeń ciała operatora lub osób postronnych.*

2.12 PRZYCZYNY ODBICIA I SPOSOBY ZAPOBIEGANIA MU:

• Odbicie może nastąpić, kiedy czubek lub końcówka przewodnicy dotknie przedmiotu, lub kiedy drewno zaciśnie się i przytrzyma piłę łańcuchową w nacięciu.

• W niektórych przypadkach dotknięcie końcówki przewodnicy może spowodować nagłą reakcję odrzutu, powodując odbicie przewodnicy w górę i cofnięcie jej w kierunku operatora.

• Ścisnięcie łańcucha piły wzdłuż górnej części przewodnicy może spowodować szybkie cofnięcie przewodnicy z powrotem w kierunku operatora.

• Każda z tych reakcji może spowodować utratę kontroli nad piłą, co może spowodować poważne obrażenia ciała. Nie należy polegać wyłącznie na wbudowanych zabezpieczeniach piły.

• Użytkownik piły łańcuchowej powinien podjąć kilka środków ostrożności, aby uniknąć wypadków i obrażeń.

• Odbicie jest wynikiem niewłaściwego użytkowania piły łańcuchowej lub nieprawidłowych procedur, warunków pracy i można go uniknąć stosując poniższe środki ostrożności:

• **Należy zachować pewny chwyt, kciukami i palcami obejmując rękojeści piły, obiema rękami trzymając piłę i tak ustawić ciało i ramię, aby nie dopuścić do powstania siły odrzutu.** *Operator może kontrolować siłę odrzutu, jeśli podejmie odpowiednie środki ostrożności. Nie należy puszczać piły łańcuchowej.*

• **Nie sięgać zbyt daleko i nie ciąć powyżej wysokości ramion.** *Zapobiega to niezamierzonemu dotknięciu końcówki i umożliwia lepszą kontrolę nad piłą w nieoczekiwanych sytuacjach.*

• **Stosować wyłącznie prowadnice i łańcuchy zamienne zalecane przez producenta.** *Niewłaściwa wymiana prowadnic i łańcuchów może spowodować zerwanie łańcucha lub odrzut.*

• **Należy przestrzegać wskazówek producenta dotyczących ostrzenia i konserwacji piły łańcuchowej.** *Zmniejszenie wysokości ogranicznika głębokości może prowadzić do zwiększonego odbicia piły łańcuchowej.*

2.13 RYZYKA RESZTKOWE

• Prosimy zapoznać się ze sposobem użytkowania urządzenia i w tym celu przeczytać instrukcję obsługi. Należy zapamiętać ostrzeżenia i zalecenia dotyczące bezpieczeństwa, a potem ściśle przestrzegać ich i stosować się do nich. Pomoże to uniknąć ryzyka i niebezpieczeństw. Podczas używania urządzenia należy być zawsze czujnym, aby móc z wyprzedzeniem rozpoznać zagrożenia i zapobiec im. Szybka interwencja pozwala zapobiec poważnym urazom i stratom materialnym. W przypadku usterek należy wyłączyć urządzenie i odłączyć akumulator.

• Nawet jeśli są przestrzegane wszystkie instrukcje, nadal istnieją czynniki, które mogą prowadzić do niebezpiecznych sytuacji, np.:

- Wyrzucenie w powietrze jakichś elementów.

- Urazy spowodowane drganiami: należy używać wskazanych uchwytów i starać się ograniczać czas pracy i narażenia na drgania.

- Urazy spowodowane hałasem: należy nosić ochronniki słuchu i ograniczać czas pracy i narażenia na hałas.

- Wdychanie drobin i pyłów.

- Należy zawsze nosić środki ochrony oczu.

Jeżeli podczas używania maszyny użytkownik doświadcza którykolwiek z powyższych czynników, należy natychmiast zatrzymać maszynę i zasięgnąć porady lekarza.

• Długotrwałe używanie narzędzia może spowodować lub zaostrzyć urazy. W przypadku długotrwałego użytkowania narzędzia należy koniecznie robić regularne przerwy.

• Długotrwałe używanie urządzenia naraża użytkownika na drgania, które mogą prowadzić do różnych chorób znanych łącznie jako choroba wibracyjna (HAVS) np.

FR

ES

PT

IT

EL

PL

RU

KZ

UA

RO

EN

FR blednięcie palców; jak również do specjalnych schorzeń takich jak zespół cieśni kanału
ES nadgarstka (CTS).

• Aby zmniejszyć tego typu ryzyko, należy podczas używania produktu nosić rękawice
PT ochronne i dbać o ciepło dłoni.

3. DANE TECHNICZNE

Model	40VCS2-34.1
Napięcie znamionowe (V, prąd stały)	36 V, prąd stały
Pojemność zbiornika oleju	120 ml
Maks. prędkość łańcucha	15 m/s
Łańcuch pilarki	14 cali (35,5 cm)
Model łańcucha pilarki	91PJ052X
Model prowadnicy	140SDEA041
Długość prowadnicy	415 mm
Maks. długość cięcia	340 mm
Typ oleju	Olej hydrauliczny zabezpieczający przed zużyciem
Kontrola oleju	Automatyczna
Ciężar urządzenia (łącznie z akumulatorem)	5.29 kg z akumulatorem 40VBA2-50.1
Wartości emisji jak poniżej zgodnie z EN 62841:	
Zmierzony poziom ciśnienia akustycznego (dB (A))	89.1 dB(A) K=3 dB(A)
Zmierzony poziom mocy akustycznej (dB(A))	100.1 dB(A), K= 3 dB(A)
Poziom drgań (K=1,5 m/s²)	1,946 m/s ²
Prędkość bez obciążenia (min⁻¹)	7300

UA Deklarowana(-e) wartość(-e) ogólna(-e) wibracji i deklarowana(-e) wartość(-e) emisji hałasu zostały
RO zmierzone zgodnie ze standardową metodą pomiarową i mogą być stosowane do porównywania
EN jednego narzędzia z innym. Deklarowana(-e) wartość(-e) łączna(-e) wibracji i deklarowana(-e) wartość(-e)
emisji hałasu mogą być również stosowane we wstępnej ocenie narażenia. Emisja drgań i hałasu
podczas rzeczywistego użytkowania elektronarzędzia może różnić się od wartości deklarowanych w
zależności od sposobu użytkowania narzędzia, a zwłaszcza rodzaju obrabianego przedmiotu; wartości
emisji wymagają wskazania środków bezpieczeństwa w celu ochrony operatora, które oparte są na
oszacowaniu narażenia w rzeczywistych warunkach użytkowania (przy uwzględnieniu wszystkich faz
cyklu roboczego, takich jak czas, kiedy narzędzie jest wyłączone, pracy bez obciążenia oraz kiedy jest
kontrolowane).

Zalecamy, aby operator używał środków ochrony słuchu.

Akumulator	
Rodzaj akumulatora	Litowo-jonowy
Model	40VBA2-50.1 40VBA2-50.1XXX
Napięcie znamionowe [V, prąd stały]	36 V, prąd stały
Pojemność akumulatora	5 Ah, akumulator litowo-jonowy
Liczba ogniw akumulatora	20
Ciężar [kg]	1,29 kg

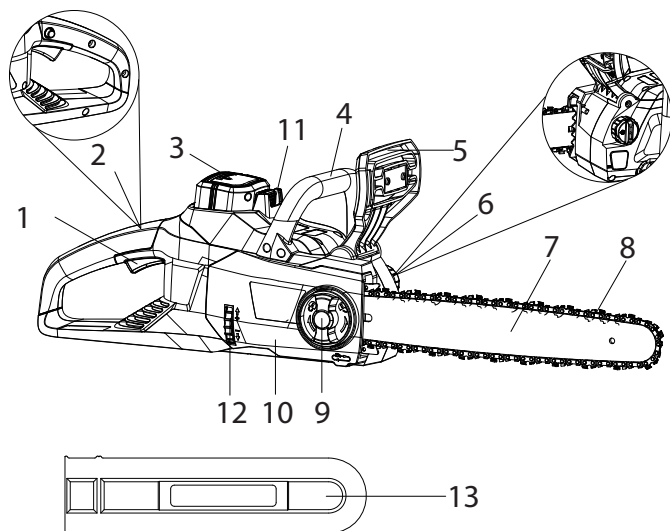
Ładowarka		
Model	40VCH1-3A.1 40VCH1-3A.1XXX	40VCH2-6A.1 40VCH2-6A.1XXX
Znamionowy prąd wejściowy	100-240 V~	220-240 V~
Moc znamionowa	42 V, prąd stały	42 V, prąd stały
Temperatura pracy [°C]	4-24°C	4-24°C
Ciężar [kg]	0,605 kg	1,06 kg

4. MONTAŻ



OSTRZEŻENIE! Przed rozpoczęciem używania produkt musi zostać w całości złożony! Nie należy używać produktu, jeżeli jest on złożony tylko częściowo lub gdy części, z których jest on złożony, są uszkodzone! Aby łatwo złożyć produkt, należy z pomocą ilustracji wykonać krok po kroku polecenia podane w instrukcji montażu!

4.1 ROZPAKOWANIE



- | | |
|-------------------------------------------------|-----------------------------------------|
| 1. Włącznik spustowy WŁ./WYŁ. | 7. Prowadnica |
| 2. Przycisk wyłączania blokady zabezpieczającej | 8. Łańcuch |
| 3. Akumulator (do dokupienia osobno) | 9. Pokrętko blokujące |
| 4. Uchwyt przedni | 10. Osłona boczna |
| 5. Osłona dłoni/hamulec łańcucha | 11. Przycisk odblokowywania akumulatora |
| 6. Korek zbiornika oleju | 12. Pokrętko napinania łańcucha |
| | 13. Osłona na prowadnicę |

- Podczas rozpakowywania należy mieć założone rękawice.
- Podczas rozpakowywania nie należy używać skalpela, noża, piły lub jakichkolwiek podobnych narzędzi.
- Podczas przenoszenia narzędzie należy trzymać tylko za uchwyt.
- Opakowanie należy zachować do wykorzystania w przyszłości (transport i przechowywanie).
- Instrukcję obsługi należy przechowywać w suchym miejscu i zachować na przyszłość.

4.2 INSTALACJA

Zakładanie/wyjmowanie akumulatora: ilustracja 3.4

OSTRZEŻENIE: Przed rozpoczęciem używania narzędzia należy się upewnić, że zatrzask na spodniej części akumulatora jest dobrze zamknięty oraz że akumulator jest całkowicie i pewnie osadzony w porcie dokującym akumulatora.

Nieprawidłowe zamocowanie akumulatora może doprowadzić do wypadnięcia akumulatora, co może spowodować ciężkie urazy ciała.

Wkładanie: W celu zamocowania, akumulator należy dopasować i wsunąć w szczeliny portu dokującego akumulatora aż do zablokowania się.

Wymjowanie: Aby odblokować i wyjąć akumulator, wystarczy wcisnąć przycisk odblokowujący i wysunąć akumulator z urządzenia.

Montaż prowadnicy i łańcucha piły: ilustracje od (2.1) do (2.5)

1. Położyć korpus piły na twardej i równej powierzchni.
2. Aby zdjąć pokrywę z korpusu piły, przekręcić pokrętło blokujące w lewo (przeciwnie do kierunku ruchu wskazówek zegara).
3. Założyć na ręce rękawice ochronne i nałożyć łańcuch piły na prowadnicę; upewnić się, że zęby są ustawione w kierunku obrotów. Łańcuch powinien być prawidłowo ułożony w szczelinie biegnącej wzdłuż całej krawędzi zewnętrznej prowadnicy.
4. Nałożyć łańcuch na koło zębate i jednocześnie dopasować szczelinę w prowadnicy do wewnętrznej śruby znajdującej się na korpusie piły oraz do bolca napinania łańcucha w otworze na sworzeń w prowadnicy. Aby prawidłowo dopasować się do otworu w prowadnicy, bolec napinania łańcucha może wymagać regulacji. Aby wyregulować jego położenie, należy kręcić pokrętłem napinania łańcucha na tyle, aby bolec znalazł się w prowadnicy.
5. Przekręcić pokrętło napinania łańcucha tak, aby wstępnie naciągnąć prowadnicę na tyle, aby nie spadała. Przytrzymać prowadnicę nieruchomo i założyć pokrywę z powrotem na piłę. Upewnić się, że wypustek pasuje do szczeliny w korpusie piły. Zablokować pokrywę pokrętłem blokującym: przekręcić pokrętło w prawo (zgodnie z kierunkiem ruchu wskazówek zegara) tak, aby zaskoczyło.

Napinanie łańcucha: ilustracja (2.5)

1. Sprawdzić napięcie łańcucha – odciągnąć łańcuch pilarki od prowadnicy. Prawidłowo napięty łańcuch powinien się dać odciągnąć mniej więcej na tyle, że odległość między prowadnicą a łańcuchem wyniesie 3 mm.
2. Jeżeli potrzebna jest regulacja, pokrętło blokujące regulacji prowadnicy należy przekręcić o jeden pełny obrót.
3. Aby wyregulować napięcie łańcucha pilarki, należy przekręcić pokrętło napinania łańcucha. Obrócenie pokrętła do góry zwiększa napięcie, a obrócenie w dół – zmniejsza je. Prawidłowo napięty łańcuch powinien nie powinien luźno zwiisać; powinno się go dać odciągnąć od prowadnicy na maksymalnie 3 mm.
4. Po właściwym wyregulowaniu napięcia łańcucha należy dokręcić pokrętło blokujące. Nie należy napinać łańcucha za bardzo, ponieważ doprowadzi to do jego nadmiernego zużycia się, przez co skróci się czas używalności zarówno łańcucha jak i prowadnicy.



Uwaga: Łańcuch piły musi być poprawnie napięty – warunkuje to bezpieczeństwo pracy narzędziem.

Łańcuch piły jest optymalnie napięty, gdy w połowie prowadnicy można go odciągnąć od środka krawędzi prowadnicy o 3 mm. Ponieważ łańcuch pilarki nagrzewa się w czasie pracy, jego długość może także fluktuować. Napięcie łańcucha należy sprawdzać co 10 minut pracy i regulować odpowiednio do potrzeb, zwłaszcza w przypadku nowych łańcuchów do pilarek. Po zakończeniu pracy łańcuch należy poluzować, ponieważ po ostygnięciu łańcuch skurczy się i skróci. Takie postępowanie pozwala wydłużyć czas używania łańcucha i zapobiega jego uszkodzeniu.

4.3 PRZYGOTOWANIE

Przed każdym użyciem należy sprawdzić następujące elementy, które gwarantują bezpieczne warunki pracy.

Piła łańcuchowa:

Przed rozpoczęciem pracy należy skontrolować piłę łańcuchową pod kątem uszkodzeń obudowy, łańcucha i prowadnicy. Nigdy nie należy używać narzędzia, które jest w sposób oczywisty uszkodzone.

FR

ES

PT

IT

EL

PL

RU

KZ

UA

RO

EN

Wymiana oleju:

Sprawdzić poziom napełnienia zbiornika oleju. Także podczas pracy należy sprawdzać, czy jest wystarczająco dużo oleju. Aby nie dopuścić do uszkodzenia piły łańcuchowej, nigdy nie wolno jej używać, jeżeli nie ma w niej oleju lub jeżeli poziom oleju spadnie poniżej oznaczenia minimalnego poziomu oleju. Jeden pełny zbiornik oleju starczy średnio na 10 minut cięcia (w zależności od czasu robionych przerw i gęstości przecinanego materiału).

Łańcuch pilarki:

Skontrolować napięcie i stan łańcucha piły. Im ostrzejszy łańcuch piły, tym łatwiejsza i wygodniejsza będzie praca narzędziem. To samo dotyczy napięcia łańcucha. Aby zapewnić maksymalny poziom bezpieczeństwa, napięcie łańcucha należy kontrolować co 10 minut pracy. Zmiany pod wpływem ciepła wydzielanego podczas użytkowania dotyczą w szczególności nowych łańcuchów.

Wyposażenie ochronne i odzież ochrona:

Należy bezwzględnie nosić odpowiednią, przylegającą do ciała odzież ochronną, taką jak spodnie ochronne, rękawice i obuwie ochronne. Aby zapewnić ochronę przed spadającymi i odskakującymi gałęziami, należy nosić kask ochronny ze zintegrowanymi ochronnikami słuchu oraz osłonę na twarz.

Długie włosy należy związać tak, aby sięgały nie niżej niż do ramion.

Podczas używania urządzenia należy używać następującej odzieży ochronnej i następujących środków ochrony:

- Kask z przyłbicą i osłoną na kark
- Ochronniki słuchu
- Maskę na twarz
- Rękawice z atestowanym zabezpieczeniem przed przecięciem piłą
- Legginsy ochronne z atestowanym zabezpieczeniem przed przecięciem piłą
- Buty ze stalowymi czubami i atestowanym zabezpieczeniem przed przecięciem piłą
- Apteczka pierwszej pomocy na wypadek urazów.

Napełnianie systemu automatycznego smarowania olejem: ilustracja 3.3

OSTROŻNIE! W pile tarczowej NIE MA oleju. Przed użyciem bardzo ważne jest, aby wlać olej do zbiornika na olej. Nigdy nie wolno używać urządzenia bez oleju do smarowania łańcucha lub z pustym zbiornikiem oleju, ponieważ doprowadziłoby to do bardzo poważnych uszkodzeń urządzenia. Czas eksploatacji oleju i zdolność piłowania zależą od optymalnego smarowania. Dlatego właśnie łańcuch jest w czasie pracy smarowany automatycznie przez wylot oleju.

Łańcuch posiada system automatycznego smarowania, który zapewnia prawidłowe nasmarowanie łańcucha i prowadnicy. Wskaźnik poziomu oleju pokazuje ilość oleju, jaka pozostała w pile.

Jeżeli poziom oleju spadnie poniżej jednej czwartej pojemności zbiornika, należy dolać odpowiedniego oleju do smarowania łańcuchów i prowadnic. Napełnianie zbiornika oleju:

1. Odkręcić korek oleju. Wlać do zbiornika oleju olej do smarowania łańcuchów i prowadnic tak, aby napełnić cały zbiornik.
2. Założyć z powrotem i zakręcić korek oleju. Po każdym 10 minutach użytkowania sprawdzać poziom oleju. Przed sprawdzeniem poziomu oleju i przed przystąpieniem do nalewania oleju należy wyjąć z kontaktu wtyczkę przewodu zasilającego piłę.



OSTROŻNIE! Aby zapobiec wyciekom, należy pilnować, aby na czas, gdy urządzenie nie jest używane, zostawić narzędzie w pozycji poziomej (korkiem wlewu oleju do góry). Aby nie dopuścić do uszkodzenia piły łańcuchowej, należy używać wyłącznie zalecanego rodzaju oleju. Nigdy nie wolno używać oleju z recyklingu lub oleju przepracowanego.

4.4 PIERWSZE UŻYCIĘ

Prosimy sprawdzić akumulator.



OSTRZEŻENIE! Przed rozpoczęciem używania produktu należy przeczytać część „INSTRUKCJE DOTYCZĄCE BEZPIECZENSTWA” na początku niniejszej instrukcji, łącznie z całym tekstem zamieszczonym pod nagłówkiem.



W chwili zakupu akumulator nie jest całkowicie naładowany. Przed pierwszym użyciem urządzenia należy włożyć akumulator do ładowarki i całkowicie go naładować.

Szczególną uwagę należy zwrócić na kwestie dotyczące pierwszego użycia maszyny: zagadnieniu temu należy poświęcić całą swoją uwagę. Pierwszą próbę przeprowadzić na otwartej przestrzeni, z dala od przeszkód i innych elementów otoczenia.

4.5 UŻYTKOWANIE

Włączanie/wyłączanie: ilustracja (4.2)

Aby włączyć narzędzie, wystarczy wcisnąć kciukiem i przytrzymać przycisk wyłączania blokady zabezpieczającej, a jednocześnie nacisnąć włącznik spustowy WŁ./WYŁ.. Gdy tylko włącznik spustowy zaskoczy, można puścić przycisk wyłączania blokady zabezpieczającej i przystąpić do pracy. Przycisk wyłączania blokady zabezpieczającej zmniejsza ryzyko przypadkowego włączenia.

Aby wyłączyć narzędzie, wystarczy puścić włącznik spustowy WŁ./WYŁ..



OSTRZEŻENIE: W czasie wkładania akumulatora, nie należy trzymać palców na włączniku spustowym. Gdy piła łańcuchowa pracuje, nie wolno wyjmować z niej akumulatora.

Ostrzeżenia dotyczące użytkowania



OSTROŻNIE! Należy zawsze nosić okulary ochronne. Podczas prac powodujących pylenie należy zakładać na twarz maskę z filtrem. Zaleca się także używanie odpowiednich rękawic i noszenie solidnego obuwia.

- Przed każdym użyciem urządzenia, jego akumulator, ładowarkę i akcesoria należy skontrolować pod kątem uszkodzeń. Nie należy używać urządzenia, jeżeli jest ono uszkodzone lub wykazuje oznaki zużycia.
- Bardzo uważnie należy sprawdzić, czy akcesoria i osprzęt są właściwie zamocowane.
- Urządzenie należy zawsze trzymać za uchwyt. Aby zapewnić bezpieczną obsługę, uchwyt musi być zawsze suchy.

- Otwory doprowadzające powietrze muszą być zawsze drożne i czyste. W razie potrzeby należy je czyścić miękką szczoteczką. Zapchane otwory wentylacyjne mogą doprowadzić do przegrzania się i uszkodzenia urządzenia.
- Jeśli w czasie pracy ktoś przeszkodzi użytkownikowi w pracy lub w miejscu pracy pojawią się inne osoby, należy natychmiast wyłączyć silnik. Przed odłożeniem należy zawsze odczekać, aż urządzenie całkowicie się zatrzyma.
- Nie należy się przepracowywać. Regularne przerwy zapewniają skoncentrowanie na pracy i pełną kontrolę nad urządzeniem.
- Przed włączeniem urządzenia, należy sprawdzić, czy jest ono poprawnie złożone i czy wszystkie poruszające się części płynnie pracują.
- W warunkach znacznego zapylenia zaleca się lekko zwilżać oczyszczane powierzchnie lub używać przystawki nawilżającej.
- Urządzenia należy używać o rozsądnej porze – nie wcześniej rano lub późno wieczór, gdy mogłoby to przeszkadzać innym osobom.
- Należy unikać używania urządzenia podczas niepogody, zwłaszcza zaś wtedy, gdy istnieje ryzyko uderzenia pioruna. Urządzenia nie należy używać przy słabym świetle. Aby móc dostrzec potencjalne niebezpieczeństwa, operator musi mieć zapewnioną dobrą widoczność.
- Stosowanie środków ochrony słuchu zmniejsza zdolność usłyszenia ostrzeżeń (wołania lub alarmów). Operator musi zwracać szczególną uwagę na wszystko, co dzieje się w miejscu pracy. Nie wolno się rozpraszać, należy być cały czas skoncentrowanym na wykonywanej pracy.
- Używanie w pobliżu podobnych narzędzi zwiększa zarówno ryzyko uszkodzenia słuchu jak i możliwość wejścia innych osób na miejsce pracy.
- Należy zawsze dbać o pewne podparcie nóg i zachowanie równowagi.
- Nie należy sięgać za daleko. Sięganie za daleko może doprowadzić do utraty równowagi. Na pochyłościach należy zawsze dbać o zachowanie równowagi.
- Należy chodzić, a nie biegać. Wszystkie części ciała należy trzymać z dala od poruszających się części.
- Nigdy nie należy używać urządzenia bez zainstalowania odpowiedniego osprzętu.
- Produktu nie należy w jakikolwiek sposób przerabiać, nie należy też używać części i akcesoriów, które nie są zalecane przez producenta.



Jeżeli produkt zostanie upuszczony, silnie uderzony lub zacznie nienaturalnie drgać, należy go natychmiast wyłączyć, skontrolować pod kątem ewentualnych uszkodzeń i ustalić przyczynę wystąpienia drgań. Jakiegokolwiek uszkodzenia należy odpowiednio naprawić, ewentualnie wymienić uszkodzone części. Czynności te powinny zostać wykonane przez autoryzowany punkt serwisowy.

• Aby ograniczyć ryzyko urazów związane z dotknięciem obracających się części, należy zawsze wyłączać maszynę, wyjmować akumulator i sprawdzać, czy wszystkie części poruszające się całkowicie się zatrzymały:

- przed czyszczeniem lub udrażnianiem zapchanego urządzenia
- gdy urządzenie zostaje pozostawione bez nadzoru
- przed zakładaniem lub demontowaniem osprzętu dodatkowego
- przed kontrolą, konserwacją i wykonywaniem prac przy produkcji

Podstawowe operacje/procedury cięcia: ilustracje od (4.1) do (4.5)



OSTRZEŻENIE: Pilarki tarczowe są z samej swojej natury urządzeniami bardzo niebezpiecznymi, należy więc posługiwać się nimi w sposób rozważny!

Zdecydowanie zalecamy, aby przed użyciem urządzenia odbyć kurs posługiwania się pilarką w celu zapoznania się z obsługą i konserwacją tego typu urządzeń! Należy dokładnie przeczytać niniejszą instrukcję i zawsze przestrzegać wszystkich zaleceń dotyczących bezpieczeństwa. Producent nie ponosi odpowiedzialności za wypadki/obrażenia spowodowane niewłaściwym użytkowaniem lub nieprawidłową konserwacją urządzenia!

1. Aby nabrać wprawy w posługiwaniu się piłą łańcuchową, należy odbyć rzetelny kurs dla pilarzy, na którym użytkownik nauczy się pracować pilarką w sposób bezpieczny i efektywny. Użytkownik powinien zaznajomić się z wszystkimi elementami sterującymi i przełącznikami. Prosimy przetrenować wszystkie ruchy na wyłączonym urządzeniu.

2. Urządzenie należy zawsze mocno trzymać oburącz; uchwyt przedni należy chwycić lewą ręką, a tylny prawą. W czasie pracy należy cały czas mocno trzymać obydwa uchwyty. Nigdy nie należy obsługiwać urządzenia tylko jedną ręką.

3. Urządzenia należy używać wyłącznie w bezpiecznej pozycji. Należy je trzymać po swojej prawej stronie. **UWAGA:** Podczas piłowania nie należy przyjmować jakichkolwiek innych pozycji roboczych.

4. Sprawdzić smarowanie.

Włączyć narzędzie i sprawdzić, czy w ciągu kilku sekund od włączenia z łańcucha zacznie tryskać olej. Jeżeli widać ślad oleju, oznacza to, że układ smarowania piły łańcuchowej działa.

5. Przed dotknięciem drewna, należy dopilnować, aby łańcuch obracał się z pełną prędkością. Aby przed rozpoczęciem cięcia zamocować urządzenie na drewnie i zastosować dźwignię, należy użyć ostrogi/kłów pilarki.

6. Podczas przecinania grubych bali, aby na nowo ustawić ostrogę w niższym punkcie, należy lekko pociągnąć urządzenie do tyłu aż do wysunięcia się kłów z drewna, po czym można je wbić niżej i kontynuować piłowanie. Nie należy całkowicie wysuwać urządzenia z drewna.

7. Podczas piłowania nie należy forsować łańcucha pilarki, należy pozwolić łańcuchowi wykonywać pracę i tylko minimalnie dociskać narzędzie z zastosowaniem dźwigni opartej na kłach.

8. Nie należy pracować urządzeniem z całkowicie wyprostowanymi rękoma ani próbować piłować w miejscach trudno dostępnych lub na drabinie. Nigdy nie należy używać urządzenia do cięcia elementów znajdujących się powyżej poziomu ramion.

9. Optymalne efekty piłowania uzyskuje się wtedy, gdy prędkość łańcucha pozostaje przez cały czas jednakowa.

10. Szczególną ostrożność należy zachować podczas kończenia cięcia. Odczuwalny ciężar urządzenia może się niespodziewanie zmienić w momencie, gdy prowadnica wysunie się z drewna. Może to prowadzić do wypadków z urazami nóg i stóp. Urządzenie należy zawsze wyjmować z nacięcia przy włączeniu silnika.

11. Należy pilnować, czy łańcuch jest prawidłowo smarowany olejem: aby to sprawdzić, należy włączyć pilarkę ze średnią prędkością i sprawdzić, czy łańcuch jest pokrywany równomierną warstewką oleju.

Zapobieganie odbiciu

Termin odbicie odnosi się do sytuacji, w której piła nagle odskakuje w górę i do tyłu. Jest to zazwyczaj spowodowane zetknięciem się przecinanego elementu z czubkiem prowadnicy lub zakleszczeniem się łańcucha w nacięciu.

Odbicie powoduje gwałtowne, mocne szarpnięcie. Zazwyczaj piła reaguje w sposób niekontrolowany, co dla użytkownika stwarza ryzyko urazów.

Ryzyko odbicia jest największe, gdy użytkownik próbuje wykonać cięcie samym czubkiem prowadnicy lub odcinkiem znajdującym się blisko czubka. W czasie pracy, aby nie dopuścić do możliwości utraty kontroli nad narzędziem, piłę należy zawsze przykładać do przecinanego elementu tak płasko, jak to tylko możliwe.

Hamulec odbiciowy

Hamulec odbiciowy jest mechanizmem zabezpieczającym uruchamianym przednią osłoną dłoni. Gdy następuje odbicie, łańcuch pilarki natychmiast się zatrzymuje.

Kontrolę działania opisaną w dalszej części tekstu należy przeprowadzać przed każdym użyciem. Celem testowania hamulca łańcucha jest ograniczenie ryzyka obrażeń spowodowanych odbiciem:

1. Popchnąć przednią osłonę dłoni do przodu i spróbować włączyć piłę. Łańcuch nie powinien się poruszać.

2. Aby wyłączyć hamulec odbiciowy, wystarczy puścić włącznik spustowy WŁ./WYŁ. i pociągnąć osłonę dłoni w tył.

Obalanie drzewa

OSTRZEŻENIE! Przed rozpoczęciem pracy lub podjęciem próby obalenia drzewa, należy sprawdzić w miejscowym urzędzie, czy jest to dozwolone.

Nawet jeśli drzewo rośnie w prywatnym ogrodzie, teren może być objęty ochroną lub samo drzewo, które użytkownik chce ściąć, może być objęte ochroną, bądź też drzewo może być wyszczególnione na planach domu – we wszystkich tych przypadkach, a także w różnych innych sytuacjach przed rozpoczęciem pracy konieczne jest uzyskanie zezwolenia.

1. Podczas wykonywania operacji obalania (ścinań drzewa) i cięcia go na kawałki jednocześnie przez 2 osoby lub więcej, operacje obalania i piłowania na kawałki powinny być wykonywane w bezpiecznej odległości od siebie, tj. w odległości co najmniej dwukrotnej wysokości obalanego drzewa. Drzew nie wolno obalać w sposób, który zagrażałby jakimkolwiek osobom. Należy pilnować, aby drzewo nie spadło na linie wysokiego napięcia i aby upadając nie spowodowało innych strat materialnych. Jeżeli drzewo dotyka linii wysokiego napięcia, należy o tym natychmiast powiadomić firmę zarządzającą linią.

2. Jeżeli obalane drzewo rośnie na zboczu, pilarz powinien stać powyżej drzewa, ponieważ po ścięciu drzewo prawdopodobnie potoczy się w dół.

3. Przed rozpoczęciem piłowania należy zaplanować i oczyścić z przeszkód ścieżkę oddalania. Ścieżka oddalania się powinna bieć ukośnie w tył względem oczekiwanej linii upadku drzewa.

4. Przed wykonaniem jakichkolwiek nacięć należy zastanowić się nad położeniem większych konarów, naturalnym nachyleniem drzewa oraz kierunkiem wiatru. Czynniki te należy uwzględnić przy wyborze kierunku obalania.

5. Z drzewa należy usunąć zanieczyszczenia, kamienie, luźną korę, gwoździe, kłamry i druty.

Rzaz podcinający

Rzaz (nacięcie) należy wykonać na głębokość 1/3 średnicy drzewa, prostopadle do kierunku obalania. Najpierw należy wykonać dolne nacięcie poziome. W ten sposób łańcuch i prowadnica pilarki nie będą się zakleszczały w nacięciu podczas wykonywania drugiego nacięcia.

Rzaz ścinający

1. Rzaz ścinający należy wykonać co najmniej 50 mm wyżej niż poziomy rzaz podcinający. Rzaz ścinający powinien być równoległy do poziomego rzazu podcinającego. Rzaz ścinający należy wykonać w taki sposób, aby zostawić dostatecznie dużą część drzewa, która spełni rolę zawiasy. Zawiasa zapobiega obróceniu się drzewa w czasie obalania oraz upadkowi w złym kierunku.

Zawiasy nie należy więc przecinać.

2. Gdy rzaz ścinający zbliży się do zawiasy, drzewo powinno zacząć upadać. Jeżeli istnieje ryzyko, że drzewo może упаść w złą stronę lub stoczyć się lub zakleszczyć łańcuch pilarki, należy przerwać płowanie przed dokończeniem rzazu ścinającego oraz użyć klinów (drewnianych, plastikowych lub aluminiowych) w celu otwarcia nacięcia i obalania drzewa w zaplanowaną stronę.

3. Gdy drzewo zacznie opadać należy wyjąć pilarkę z nacięcia, wyłączyć silnik, opuścić pilarkę i wycofać się zaplanowaną ścieżką oddalania się. Należy uważać na spadające gałęzie i nierówności podłoża.

Okrzesywanie i przycinanie gałęzi

Okrzesywanie polega na obcinaniu gałęzi leżącego drzewa. Podczas okrzesywania należy zostawić konary, które utrzymują pień nad ziemią. Małe gałęzie należy usuwać jednym cięciem. Naprężone gałęzie należy przecinać od dołu w górę, tak aby uniknąć zakleszczania się pilarki.

OSTRZEŻENIE! Nigdy nie należy wspiąć się na drzewo w celu okrzesywania lub przycinania gałęzi! Nie należy stawać na drabinach, platformach, kłodach lub w dowolnej pozycji, która może doprowadzić do utraty równowagi lub kontroli nad pilarką! Podczas przycinania gałęzi drzewa, ważne jest, aby nie wykonywać cięć równo z powierzchnią głównego konaru lub pnia zanim nie odetni się konaru w pewnej odległości – ma to na celu zmniejszenie ciężaru obcinanego fragmentu! Dzięki takiemu postępowaniu unika się odzierania głównego konaru z kory!

OSTRZEŻENIE! Jeżeli przycinane gałęzie są położone powyżej poziomu ramion, do ich usunięcia należy wynająć profesjonalnego pilarza!

Obcinanie sprężynujących podrostów

1. Przez sprężynujący podrost rozumiemy tu dowolną kłodę, gałąź, ukorzeniony kikut drzewa lub młode drzewko zgięte pod naporem innego kawałka drewna w taki sposób, że w przypadku przecięcia lub usunięcia owego kawałka drewna podrost odskakuje pod wpływem sił sprężystości.

2. W czasie odcinania pnia od korzenia/kikuta pozostałego po ścięciu drzewa, kikut ten może mieć tendencję do tego, aby odgiąć się z powrotem do pozycji pionowej.

3. Na sprężynujące podrosty należy uważać, ponieważ są one niebezpieczne.

Przecinanie kłód

Przecinanie kłód to cięcie obalonego pnia na kawałki. Operator powinien upewnić się, że ma dobre podparcie nóg i równomiernie rozkłada swój ciężar na obu nogach. Jeśli to możliwe, kłodę należy unieść i oprzeć na innych kłodach, gałęziach lub klockach drewnianych.

1. Aby bezproblemowo pociąć kłodę na kawałki, prosimy pamiętać o następujących zaleceniach: Jeśli kłoda jest podparta na całej długości, należy ją ciąć od góry (nacięcie).

2. Gdy kłoda jest podparta na 1 końcu, należy najpierw naciąć ją od dołu na 1/3 średnicy (podcięcie). Następnie ciąć od góry (nacięcie), do wcześniejszego podcięcia.

3. Gdy kłoda jest podparta na obu końcach, należy najpierw naciąć ją od góry na 1/3 średnicy (nacięcie). Następnie ciąć od dołu (podcięcie), na 2/3 średnicy, do wcześniejszego podcięcia.

4. Podczas przecinania kłód na zboczu należy zawsze stać powyżej kłody. Podczas przecinania „do końca”, aby zachować pełną kontrolę, pod koniec cięcia należy zmniejszyć nacisk na ostrze, jednak bez poluzowywania uchwytu urządzenia. Nie należy dopuszczać do zetknięcia się łańcucha z ziemią. Po wykonaniu cięcia należy odczekać aż łańcuch pilarki zatrzyma się i dopiero potem przemieścić narzędzie. Przy przenoszeniu się od drzewa do drzewa należy zawsze wyłączyć silnik.

4. Na czas piłowania na kawałki, małe kłody lub kloce drewniane należy podeprzeć na koźle lub o inną kłodę.

6. Jeśli średnica kłody jest wystarczająco duża, aby włożyć w nią miękki klin bez dotykania łańcucha, należy użyć klina w celu przytrzymania nacięcia w pozycji otwartej, tak aby zapobiec zakleszczaniu.

Ograniczanie drgań i hałasu

Aby zmniejszyć poziom emisji drgań i hałasu, należy ograniczyć czas pracy, używać trybów pracy niski poziom drgań i niski poziom hałasu oraz nosić sprzęt ochrony osobistej.

Aby zminimalizować ryzyko związane z drganiami i hałasem, prosimy wziąć pod uwagę następujące zalecenia:

- Urządzenia należy używać wyłącznie do celów określonych w niniejszej instrukcji i wynikających z konstrukcji urządzenia.
- Należy dbać o to, aby urządzenie było w dobrym stanie i aby było właściwie utrzymane.
- W urządzeniu należy używać osprzętu odpowiedniego typu. Konieczne jest dopilnowanie, aby był on w pełni sprawny.
- Uchwyt należy mocno trzymać.
- Czynności konserwacyjne przy urządzeniu należy wykonywać zgodnie z zaleceniami niniejszej instrukcji, ze zwróceniem uwagi na właściwe smarowanie (w stosownych przypadkach).
- Prace należy planować w taki sposób, aby czynności wymagające używania narzędzi powodujących silne drgania były rozłożone na dłuższy przedział czasu.

Aby zmniejszyć tego typu ryzyko, należy podczas używania produktu nosić rękawice ochronne i dbać o ciepło dłoni.

Po użyciu

Wyłączyć urządzenie i upewnić się, że wszystkie poruszające się części całkowicie się zatrzymały. Założyć osłonę na prowadnicę. Wyjąć akumulator i pozwolić mu ostygnąć. Skontrolować i wyczyścić. Przechowywać urządzenie tak, jak opisano poniżej.

Wymowanie i ładowanie akumulatora: Ilustracja 5.2 oraz instrukcja obsługi akumulatora

1. Aby wysunąć akumulator z urządzenia, należy nacisnąć przycisk blokady u góry na środku akumulatora.
2. Włożyć akumulator do ładowarki – wsunąć go tak aby się zablokował (kliknięcie).
3. Gdy zaczną migać zielona kontrolka, oznacza to, że akumulator się ładuje. Jeżeli zielona kontrolka przestanie migać, akumulator jest całkowicie naładowany.

5. TRANSPORT

Transport maszyny lub akumulatora może wymagać spełnienia pewnych wymagań specyficznych dla danego kraju. Prosimy koniecznie ich przestrzegać i skontaktować się z odpowiednimi władzami w celu ich pełnego wypełnienia. Należy pilnować, aby temperatura w czasie transportu nigdy nie wykroczyła poza przedział temperaturowy podany w części dotyczącej przechowywania.

5.1 TRANSPORT MASZYNY

Prosimy wyłączyć urządzenie, upewnić się, że wszystkie poruszające się części całkowicie się zatrzymały i wyjąć z urządzenia akumulator. Podczas przenoszenia urządzenie należy zawsze trzymać za uchwyt. Na prowadnicę powinna być założona osłona. Urządzenie należy chronić przed wszelkimi silnymi uderzeniami lub drganiami, które mogłyby wystąpić w transporcie pojazdami. Aby nie dopuścić do ześlizgnięcia się lub spadnięcia, urządzenie należy zamocować. Urządzenie należy chronić przed słońcem.

5.2 TRANSPORT AKUMULATORÓW LITOWYCH

Szczegółowe informacje na ten temat podane są w instrukcji obsługi akumulatora.

6. PRZECHOWYWANIE PRZEZ ZIMĘ

Ilustracje od (6.1) do (6.3)

Odłączyć akumulator od elektronarzędzia.

Przed przechowywaniem przez długi czas należy dopilnować, aby stan naładowania akumulatora był taki jak zalecono w instrukcji obsługi akumulatora. **Wykonać instrukcje podane w części „Przechowywanie” poniżej.** Do przechowywania zaleca się używanie oryginalnego opakowania; ewentualnie, w celu zabezpieczenia przed kurzem, urządzenie można przykryć odpowiednio dużym kawałkiem materiału lub włożyć do pudła o odpowiedniej wielkości.

7. PRZECHOWYWANIE

Maszynę i akumulator należy przechowywać wyłącznie w czystym, suchym i przewiewnym miejscu, w temperaturze od 4°C do 24°C. W celu zapewnienia dodatkowej ochrony, produkt należy przykryć. Do przechowywania zaleca się używanie oryginalnego opakowania; ewentualnie, w celu zabezpieczenia przed kurzem, urządzenie można przykryć odpowiednio dużym kawałkiem materiału lub włożyć do pudła o odpowiedniej wielkości. Na czas transportu urządzenie należy koniecznie zamocować.

7.1 PRZECHOWYWANIE MASZYNY

Ilustracja (6.3)

Odłączyć akumulator od elektronarzędzia. Skontrolować całe narzędzie pod kątem zużytych, poluzowanych lub uszkodzonych części. Przed schowaniem urządzenie należy wyczyścić. Urządzenie należy chronić przed słońcem. Należy dopilnować, aby urządzenie było zawsze zabezpieczone przed zimnem i wilgocią.

7.2 PRZECHOWYWANIE AKUMULATORÓW LITOWYCH

Należy upewnić się, że poziom naładowania akumulatora jest taki jak zalecany poziom naładowania podany w instrukcji obsługi akumulatora. Szczegółowe informacje na ten temat podane są w instrukcji obsługi akumulatora.

8. KONSERWACJA



NIEBEZPIECZEŃSTWO! Ryzyko urazów wskutek porażenia prądem.
Przed regulacją, kontrolą, czyszczeniem lub schowaniem narzędzia należy wyjąć z niego akumulator i upewnić się, że wszystkie ruchome części całkowicie się zatrzymały.

8.1 CZYSZCZENIE

Ilustracje od (5.2) do (5.8)

Z wszystkich elementów zabezpieczających, wlotów powietrza i z obudowy silnika należy usuwać zanieczyszczenia i brud. Urządzenie należy przecierać szmatką i/lub czyścić sprężonym powietrzem. Zdecydowanie zaleca się, aby czyścić produkt po każdym użyciu.

Nie należy używać środków czyszczących, ponieważ mogą one uszkodzić elementy plastikowe i osłabić konstrukcję piły łańcuchowej.

Po 1-3 godz. użytkowania, pokrywę, łańcuch i prowadnicę należy zdjąć i wyczyścić szczotką.

Okolice pod pokrywą, zębatką napędową i zespołem prowadnicy należy czyścić miękką szczoteczką.

Wylot oleju należy czyścić czystą szmatką.

Na pile łańcuchowej nie należy ustawiać innych przedmiotów.

8.2 WYMIANA

Ilustracja 5.1



OSTRZEŻENIE! W czasie prac przy łańcuchach tnących należy zawsze nosić rękawice ochronne.

Kontrola systemu automatycznego smarowania łańcucha

Aby nie dopuścić do przegrzania i wynikających z niego uszkodzeń prowadnicy i łańcucha tnącego, działanie systemu automatycznego smarowania łańcucha należy regularnie kontrolować. W tym celu należy przyłożyć czubek prowadnicy łańcucha do gładkiej powierzchni (deska, pień ściętego drzewa) i pozwolić, aby piła popracowała. Jeśli pojawiać się będzie coraz więcej oleju, oznacza to, że system automatycznego smarowania łańcucha działa prawidłowo.

Smarowanie zębátky

UWAGA: W celu nasmarowania zębátky nie trzeba zdejmować łańcucha ani prowadnicy.

1. Wyczyścić prowadnicę i zębátkę.
2. Użyć smarownicy: włożyć końcówkę do smarownicy w otwór smarowniczy i wstrzykiwać smar, aż pojawi się na zewnętrznych krawędziach zębátky.
3. Aby obrócić zębátkę, zwolnić hamulec łańcucha. Pociągnąć łańcuch ręką na tyle, aż strona nieposmarowana zębátky znajdzie się na wysokości otworu smarowniczego. Powtórzyć procedurę smarowania.

Ostrzenie łańcucha pilarki

Należy dbać o naostrzenie łańcucha. Piła będzie wtedy piłować szybciej i bezpieczniej. Tępy łańcuch powoduje przedwczesne zużywanie się zębátky, prowadnicy, łańcucha i silnika. Jeśli łańcuch trzeba dociskać do drewna, a podczas piłowania powstaje głównie pył i mała ilość większych wiórów, wówczas łańcuch jest tępy. Należy wtedy kupić nowy łańcuch, oddać posiadany łańcuch do profesjonalnego ostrzenia w autoryzowanym serwisie lub ewentualnie naostrzyć łańcuch samodzielnie, pod warunkiem posiadania odpowiedniego zestawu do ostrzenia. Ustawienie szczeliny wrębowej jest to różnica wysokości między zębem tnącym a grzbietem. Podczas ostrzenia zębów ustawienie szczeliny wrębowej między zębem tnącym a grzbietem płytki bocznej maleje. Aby utrzymać optymalną wydajność cięcia, grzbiet musi zostać spiłowany na tyle, aby uzyskać zalecaną wysokość szczeliny wrębowej.

Aby naostrzyć łańcuch, należy:

1. Założyć rękawice ochronne i sprawdzić prawidłowe napięcie łańcucha na prowadnicy.
2. Użyć okrągłego pilnika o średnicy 1,1 razy większej od głębokości zęba tnącego. Pilnować, aby 20% średnicy pilnika znajdowało się powyżej górnej płytki ogniwa tnącego.

UWAGA: Większość sprzedawców pił łańcuchowych oferuje prowadnice do pilników – jest to najłatwiejszy sposób na trzymanie pilnika we właściwej pozycji.

3. Piłowanie pilnikiem powinno się odbywać prostopadle do prowadnicy oraz pod kątem 25° do kierunku przesuwu.
4. Każdy ząb należy piłować tylko od środka na zewnątrz. Należy najpierw spiłować jedną stronę łańcucha, a potem obrócić pilarkę i powtórzyć całą procedurę.
 - Każdy ząb należy piłować taką samą liczbą pociągnięć pilnika.
 - Wszystkie długości ogniw tnących muszą być takie same. Za każdym razem, gdy ostrzony jest czubek tnący, zmniejsza się długość cięcia. Gdy długość cięcia zmniejszy się o 4 mm (0,16 cala), łańcuch jest zużyty i należy go wymienić.
 - Każde ostrzenie także zmniejsza wysokość szczeliny wrębowej. Co 5 ostrzeń należy użyć ogranicznika głębokości, aby sprawdzić różnicę wysokości między zębem tnącym a grzbietem. Gdy jest to konieczne, należy spiłować grzbiet pilnikiem płaskim na tyle, aby szczelina wrębowa miała szerokość 0,64 mm (0,025 cala). Większość sprzedawców pilarek oferuje narzędzia umożliwiające pomiar wielkości szczeliny wrębowej.

• Jeżeli piła nie pracuje prawidłowo, należy ją oddać wykwalifikowanemu serwisantowi w serwisie pilarek w celu dokonania przeglądu. Należy używać wyłącznie części identycznych z częściami podanymi w niniejszej instrukcji.

Wymiana łańcucha piły i prowadnicy

Atestowana prowadnica/atestowany łańcuch

Gdy zęby tnące zużyją się na tyle, że nie da się już ich więcej ostrzyć lub jeśli łańcuch pęknie, należy go wówczas wymienić. Należy używać wyłącznie łańcuchów podanych w niniejszej instrukcji.

Przy okazji wymiany łańcucha należy jednocześnie zawsze wymienić na nową zębatkę napędową. Dzięki temu łańcuch będzie prawidłowo napędzany.

1. Położyć korpus piły na twardej i równej powierzchni.

2. Aby zdjąć pokrywę z korpusu piły, przekręcić pokrętło blokujące regulację prowadnicy w lewo (przeciwnie do kierunku ruchu wskazówek zegara).

3. Założyć rękawice ochronne na ręce i nałożyć łańcuch piły na prowadnicę; upewnić się, że zęby są ustawione w kierunku obrotów. Łańcuch powinien być prawidłowo ułożony w szczelinie biegnącej wzdłuż całej krawędzi zewnętrznej prowadnicy łańcucha.

4. Nałożyć łańcuch na koło zębate i jednocześnie dopasować szczelinę w prowadnicy do wewnętrznej śruby znajdującej się na korpusie piły oraz do bolca służącego do napinania łańcucha w otworze na sworzeń w prowadnicy. Aby bolec napinania łańcucha prawidłowo dopasował się do otworu w prowadnicy, może być konieczna jego regulacja. Aby wyregulować jego położenie, należy kręcić pokrętłem napinania łańcucha tak długo, aż bolec znajdzie się w prowadnicy.

5. Przekręcić pokrętło napinania łańcucha tak, aby wstępnie naciągnąć prowadnicę na tyle, aby nie spadała. Przytrzymać prowadnicę nieruchomo i założyć pokrywę z powrotem na piłę. Upewnić się, że wypustek pasuje do szczeliny w korpusie piły. Zablokować pokrywę pokrętłem blokującym: przekręcić pokrętło w prawo (zgodnie z kierunkiem ruchu wskazówek zegara) tak, aby zaskoczyło. Wyregulować napięcie łańcucha

FR

ES

PT

IT

EL

PL

RU

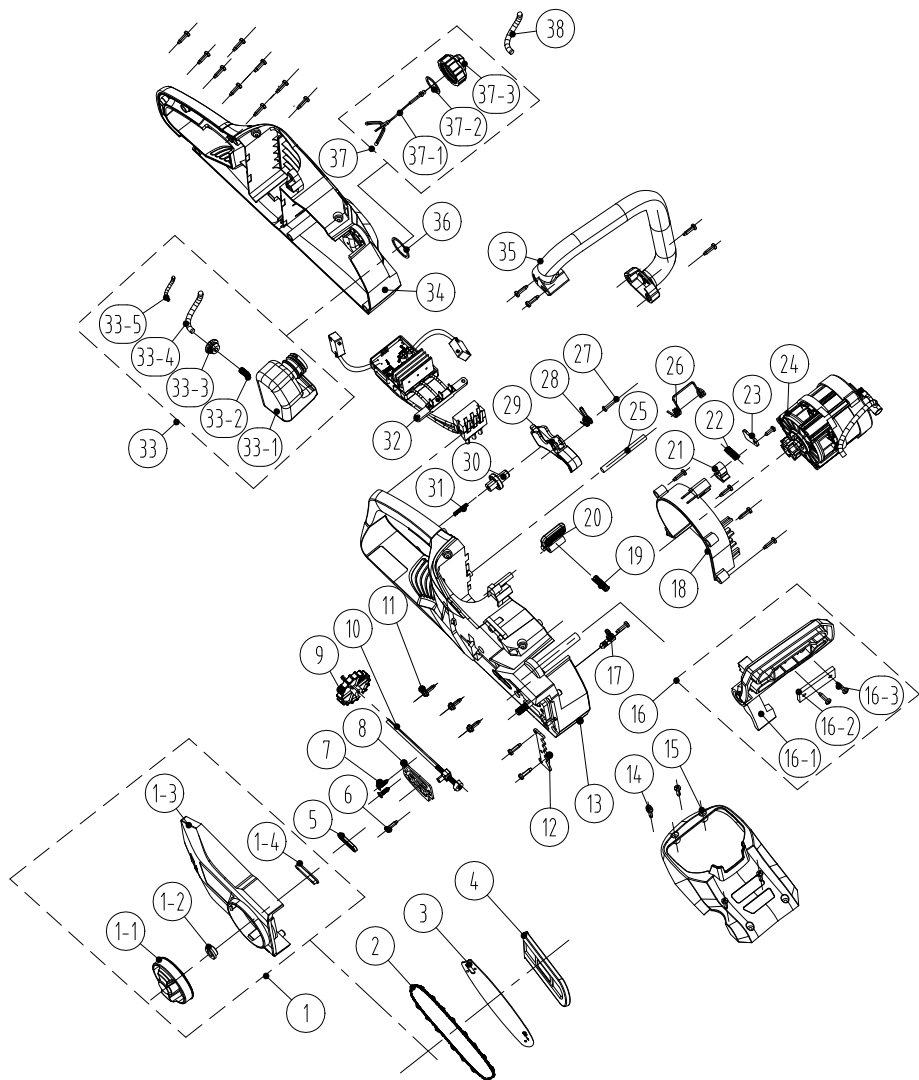
KZ

UA

RO

EN

8.3 WIDOK ROZSTRZELONY



POZ.	NUMER CZĘŚCI	OPIS	NR
1-1	8313-438801	Pokrętko	1
1-2	8334-463101	Tuleja wałka	1
1-3	8021-438801	Pokrywa	1
1-4	8208-438801	Pierścień uszczelniający pokrywę końcową	1
2	243-0029	Łańcuch	1
3	243-0065	Płytko łańcucha	1
4	8331-430402	Nóż (zestaw)	1
1	8440-438801	Regulowana nakładka końcowa (zespół)	1
5	8208-438301	Pierścień uszczelniający wylotu oleju	1
6	8SJAB40-16	Wkręt samogwintujący	22
7	8SEAB40-12	Wkręt samogwintujący	2
8	8202-438801	Podkładka izolacji cieplnej	1
9	8313-436501	Pokrętko regulacyjne	1
10	8440-491105	Dźwignia regulacyjna (zespół)	1
11	8SJGN50-25	Śruba	3
12	8181-433501-01	Płytko buforująca	1
13	8006-438802-01	Obudowa – część prawa	1
14	8SJAB40-16	Wkręt samogwintujący	4
15	8020-438801	Pokrywa górna	1
16	8440-438802	Płytko zabezpieczająca (zespół)	1
16-1	8185-438801	Płytko zabezpieczająca	1
16-2	8302-438801	Blok udarowy	1
16-3	8SJAB40-10	Śruby	2
17	8440-431210	Uszczelka wylotu oleju (zespół)	1
18	8024-438801	Pokrywa przewodnicy nawiewu	1
19	8342-521704	Sprężynka przycisku	1

POZ.	NUMER CZĘŚCI	OPIS	NR
20	8044-780501-01	Przycisk akumulatora	1
21	8304-433201	Element pozycjonujący	1
22	8342-481501	Sprężyna dźwigni hamulca	1
23	8182-471902	Tarcza dociskowa	1
24	8440-438805-01	Pompa oleju silnikowego (zespół)	1
25	8081-438801	Wałek pozycjonujący sprężynę	1
26	8342-438801	Sprężyna pojemnika na akumulator	1
27	8SJAB30-25	Wkręt samogwintujący	1
28	8342-432101	Sprężyna torsyjna przełącznika	1
29	8312-438801	Spust	1
30	8312-433501	Przycisk	1
31	8342-463002	Sprężyna	1
32	8414-438802	Podzespoły elektroniczne	1
33	8440-438803	Zbiornik oleju (zespół)	1
33-1	8165-438801	Zbiornik paliwa	1
33-2	8342-437501-02	Sprężyna filtra	1
33-3	8208-462503	Pierścień uszczelniający	1
33-4	234-1003	Przezroczysty wężyk olejowy	90 mm
33-5	8342-000002	Sprężyna nastawcza	60 mm
34	8006-438801-01	Obudowa – część lewa	1
35	8003-438801	Uchwyt przedni	1
36	8341-491801	Podkładka gumowa	1
37	8440-438807	Korek zbiornika oleju (zespół)	1
37-1	8088-438401	Wieszak	1
37-2	8208-431901-01	Pierścień uszczelniający	1
37-3	8020-438802	Korek zbiornika oleju	1
38	234-1003	Przezroczysty wężyk olejowy	120 mm

8.4 ROZWIĄZYWANIE PROBLEMÓW



NIEBEZPIECZEŃSTWO! Ryzyko urazów wskutek porażenia prądem.
Ostrzeżenie! Przed przystąpieniem do rozwiązywania problemów urządzenie należy wyłączyć.

Problemy	Prawdopodobne przyczyny	Rozwiązania	Wymagane kwalifikacje
Urządzenie nie włącza się	Akumulator nie jest prawidłowo założony	Aby zamocować akumulator, należy upewnić się, że zaskoczyły zatrzaski u góry akumulatora	-
	Akumulator nie jest naładowany	Naładować akumulator zgodnie z instrukcją dołączoną do posiadanego modelu	
	Przełącznik zasilania/ prędkości ustawiony w pozycji „wyłączone”	Nacisnąć włącznik	
	Akumulator nie jest prawidłowo zamocowany	Zamocować go prawidłowo	
	Włącznik nie jest ustawiony w pozycji „włączone”	Patrz część „Włączanie/ wyłączenie”	
	Zaciągnięty hamulec łańcucha	Zwolnić hamulec łańcucha (patrz część „Hamulec odbiciowy”)	
Urządzenie nie osiąga swojej pełnej mocy	Zbyt niski poziom naładowania akumulatora	Naładować akumulator	-
	Zapchane otwory wentylacyjne	Wyczyścić otwory wentylacyjne	
Nadmierne drgania lub hałas	Poluzowane śruby/nakrętki	Dokręcić śruby/nakrętki	-
	Łańcuch pilarki jest tępy/ uszkodzony	Wymienić je na nowe	-
Niezadawalające efekty	Tępy łańcuch pilarki	Naostrzyć lub wymienić łańcuch pilarki	-
	Łańcuch pilarki nie jest prawidłowo napięty	Napiąć go prawidłowo	-
Urządzenie nagle zatrzymuje się	Rozładowany akumulator	Wyjąć i naładować akumulator	-
	Akumulator jest zbyt gorący	Wyjąć akumulator i pozwolić mu ostygnąć	
	Być może w urządzeniu doszło do przetężenia*	Wyłączyć urządzenie i przed ponownym włączeniem odczekać 3 minuty	

*Zabezpieczenie nadprądowe oznacza „ochronę automatyczną”. Tryb „ochrony automatycznej” jest to ograniczony w czasie (zalecamy, aby maksymalny czas trwania wynosił 5 minut) tryb uproszczony, w czasie którego używanie produktu jest niemożliwe, przez co produkt może wrócić do swojego stanu początkowego.

9. ZAKOŃCZENIE UŻYTKOWANIA



Produktów elektrycznych nie należy wyrzucać razem ze zwykłymi odpadami domowymi. Zużyte produkty elektryczne wymagają osobnej zbiórki i utylizacji w przeznaczonych do tego punktach zbierania odpadów. Informacje o recyklingu można uzyskać od dystrybutora lub władz lokalnych.

10. GWARANCJA

10.1 NASZA GWARANCJA

Produkty marki STERWINS zostały zaprojektowane zgodnie z najwyższymi normami jakości przewidzianymi dla produktów konsumenckich. Niniejsza gwarancja sprzedażowa obejmuje okres 3 lat od daty zakupu produktu. Gwarancja ta obejmuje wszystkie wady materiałowe i wykonawcze: brak części i elementów oraz uszkodzenia, które wystąpią podczas normalnego użytkowania. Naprawy lub wymiana części nie powodują przedłużenia pierwotnego okresu gwarancyjnego. Użytkownik musi być w stanie okazać dowód zakupu produktu z datą zakupu. Gwarancja jest ograniczona do wartości produktu.

10.2 ELEMENTY NIE OBJĘTE GWARANCJĄ

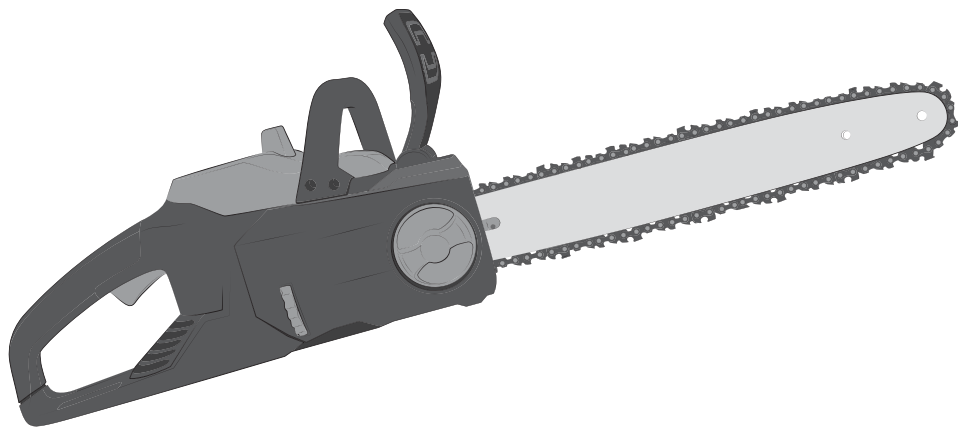
Niniejsza gwarancja nie obejmuje problemów lub incydentów spowodowanych niewłaściwym użytkowaniem produktu.

Następujące przypadki nie są objęte gwarancją:

- Nieprawidłowe użytkowanie narzędzia; lub
- Uszkodzenia powstałe podczas transportu lub konfigurowania produktu; lub
- Naprawy i/lub wymiana części wykonane przez strony trzecie; lub
- Uszkodzenia spowodowane czynnikami zewnętrznymi lub ciałami obcymi, np. piaskiem lub kamieniami; lub
- Uszkodzenia wynikające z nieprzestrzegania instrukcji użytkowania i bezpieczeństwa; lub
- Rozmontowanie lub otwarcie narzędzia; lub
- Używanie narzędzia w warunkach dużej wilgotności (rosa, deszcz, zanurzenie w wodzie itp.); lub
- Używanie narzędzia do zastosowań profesjonalnych; lub
- Poddanie narzędzia działaniu temperatur wykraczających poza zakres podany w części „Przechowywanie”

Produkt musi być używany w zwykłych warunkach i nie może być używany do celów profesjonalnych. Dlatego też, gwarancja nie obejmuje produktów używanych przez firmy ogrodnicze, władze lokalne oraz firmy odpłatnie lub bezpłatnie wynajmujące maszyny.

W razie wystąpienia problemu lub usterki należy zawsze najpierw skonsultować się z dystrybutorem firmy Sterwins. W większości przypadków dystrybutor firmy Sterwins będzie w stanie rozwiązać problem lub naprawić usterkę. Fakturę lub paragon kasowy należy zachować: w przypadku roszczenia z tytułu gwarancji dokumenty te będą niezbędne do rozpatrzenia reklamacji.



EAN :3276000660170

RU **Руководство по технике безопасности и правовым нормам**

KZ **Қауіпсіздік техникасы бойынша нұсқаулық. Құқықтық нормалар**

Для товаров, требующих обязательного подтверждения соответствия, копию сертификата\декларации можно получить на стойке информации магазина /Сәйкестікті міндетті растауды талап ететін тауарлар үшін сертификаттың / декларацияның көшірмесін Леруа Мерлен дүкенінің ақпарат бағанынан алуға болады

дата публикации инструкции: 09/2019

Нұсқаулықтың жарияланған уақыты:09/2019

40VCS2-34.1



Введение

Благодарим за приобретение нашего изделия. При разработке и изготовлении нашей продукции мы направляем все усилия на обеспечение превосходного качества, которое отвечает потребностям пользователей. Соблюдение этих инструкций позволит оптимизировать срок службы устройства. **ВАЖНО! ДЛЯ ПОЛУЧЕНИЯ МАКСИМАЛЬНОЙ УДОВЛЕТВОРЕННОСТИ ОТ ДАННОГО ИЗДЕЛИЯ ПРИ НАСТРОЙКЕ, ЭКСПЛУАТАЦИИ И ОБСЛУЖИВАНИИ МЫ РЕКОМЕНДУЕМ ВНИМАТЕЛЬНО ПРОЧИТАТЬ ДАННОЕ РУКОВОДСТВО ПЕРЕД ИСПОЛЬЗОВАНИЕМ УСТРОЙСТВА. ОБРАТИТЕ ВНИМАНИЕ НА ОСНОВНЫЕ ПРЕДУПРЕЖДЕНИЯ ОТНОСИТЕЛЬНО БЕЗОПАСНОСТИ, СОДЕРЖАЩИЕСЯ В ДАННОМ РУКОВОДСТВЕ, И СОХРАНИТЕ ЕГО ДЛЯ ПОСЛЕДУЮЩЕГО ИСПОЛЬЗОВАНИЯ.**



ВАЖНО! СОХРАНИТЕ ДАННОЕ РУКОВОДСТВО ДЛЯ ПОСЛЕДУЮЩЕГО ИСПОЛЬЗОВАНИЯ. ПРОЧИТИТЕ ВНИМАТЕЛЬНО.

Содержание

- | | |
|------------------------------------------------|---------------------------------------|
| 1. Назначение аккумуляторной цепной пилы 34 см | 6. Содержание зимой |
| 2. Инструкция по технике безопасности | 7. Хранение |
| 3. Технические характеристики | 8. Обслуживание |
| 4. Сборка | 9. Окончание срока службы |
| 5. Транспортировка | 10. Гарантия |
| | 11. Декларация соответствия нормам ЕС |

1. НАЗНАЧЕНИЕ АККУМУЛЯТОРНОЙ ЦЕПНОЙ ПИЛЫ 34 СМ

Это устройство предназначено только для использования на открытом воздухе и ни при каких условиях не должно использоваться внутри помещений. Аккумуляторная цепная пила предназначена для использования только в сухих и хорошо освещенных местах. Эта пила предназначена только для обрезки веток, валки деревьев, распиливания древесины и удаления опорных корней. Толщина всех деревянных предметов, предназначенных для резки этой пилой, не должна превышать максимальную режущую способность шины. Не используйте устройство для разрезания других материалов, таких как пластик, камень, металл или дерево, содержащие посторонние предметы. Не используйте устройство для других целей. Соблюдайте правила относительно максимальной производительности резки. Не пытайтесь обрезать ветки, толщина которых превышает допустимую. Не используйте устройство для других целей. Устройство не предназначено для использования детьми или лицами с ограниченными физическими, умственными или сенсорными возможностями.

После распаковки убедитесь в наличии всех аксессуаров (если предусмотрены). Если устройство повреждено или имеет какие-либо неисправности, не используйте его и верните обратно продавцу. При передаче устройства другим лицам передавайте также и данное руководство.

Помните, что наше оборудование не предназначено для использования в коммерческих, торговых или промышленных целях. Гарантия будет аннулирована, если устройство используется в коммерческих, торговых или промышленных целях или для подобных нужд. Данное устройство рассчитано на эксплуатацию в течение 6 лет (ожидаемый срок службы).

2. ИНСТРУКЦИЯ ПО ТЕХНИКЕ БЕЗОПАСНОСТИ



ПРЕДУПРЕЖДЕНИЕ. Прочитайте все предупреждения и инструкции по технике безопасности. Несоблюдение этих предупреждений и инструкций может привести к поражению электрическим током, пожару и (или) тяжелым травмам.

Сохраните все предупреждения и инструкции для использования в будущем.

2.1 ОБЩИЕ ПРЕДОСТЕРЕЖЕНИЯ ОБ ОПАСНОСТИ

- Не используйте аккумуляторную цепную пилу вблизи стеклянных ограждений, автомобилей, грузовиков, окон, колодцев, подъездов и т. д. без соответствующей настройки направления выброса.
- Не прилагайте чрезмерных усилий и не перегружайте устройство. Устройство работает лучше и безопаснее, когда используется с той скоростью, для которой оно предназначено.
- Если устройство уже собрано, перед использованием убедитесь, что все винты надежно закреплены. Если устройство требует сборки, при вскрытии упаковки убедитесь, что все элементы, необходимые для установки устройства, имеются в наличии. Если устройство повреждено или имеет неисправности, не используйте его и верните обратно в магазин.
- Термин «электроинструмент» в предупреждениях означает электрический инструмент с питанием от сети (с кабелем) или электрический инструмент с питанием от аккумулятора (без кабеля).

2.2 СИМВОЛЫ НА УСТРОЙСТВЕ



Соответствует европейским стандартам. Этот символ означает, что данное устройство соответствует действующим европейским директивам и было проверено на соответствие этим директивам.



Единый знак обращения продукции на рынке государств-членов Таможенного союза.



Украинский знак соответствия.



Не выбрасывайте электрические изделия вместе с бытовыми отходами. Использованные электрические изделия должны собираться отдельно и утилизироваться в пунктах сбора, предусмотренных для этих целей. Для получения рекомендаций по утилизации обратитесь в местные органы власти или в магазин.

FR

ES

PT

IT

EL

PL

RU

KZ

UA

RO

EN

FR



Перед использованием изделия внимательно прочитайте все инструкции и следуйте всем предупреждениям и правилам техники безопасности.

ES



*Universal: совместимость только с изделиями Sterwins UP40, Lexman UP40 и Dexter UP40.

PT

IT

EL



Гарантированный уровень звуковой мощности (проверен в соответствии с Директивой 2000/14/EC в редакции 2005/88/EC).

PL



Не подвергайте устройство воздействию дождя или влажности.

RU



Необходимо использовать соответствующие средства защиты глаз, органов слуха и головы.

KZ



Не используйте цепную пилу одной рукой.

UA



При работе с цепной пилой всегда пользуйтесь двумя руками.

RO

EN



Остерегайтесь отдачи цепной пилы и избегайте контакта с верхней частью цепи.



Прочитайте инструкцию.



Используйте защитный головной убор.



Используйте защитные очки.



Используйте защитную маску.



Используйте защитную одежду.

2.3 УСЛОВНЫЕ ОБОЗНАЧЕНИЯ В ДАННОМ РУКОВОДСТВЕ



Тип и источник опасности. Несоблюдение данного предупреждения может привести к серьезным травмам или смерти.



Тип и источник опасности. Этот символ указывает на то, что несоблюдение данного предупреждения может привести к повреждению устройства, нанесению ущерба окружающей среде или другому имуществу.



Примечание. Этот символ обозначает важную информацию для лучшего понимания работы устройства.



Прочитайте руководство. Этот символ указывает на то, что необходимо внимательно прочитать руководство пользователя.



См. соответствующий рисунок в конце буклета.



Извлекайте аккумулятор во время транспортировки, хранения, ремонта и очистки.



Утилизируйте это руководство по эксплуатации.



Это изделие подлежит переработке. Если оно больше не пригодно для использования, сдайте его в центр переработки отходов.



утилизируйте упаковку изделия.

2.4 ОБЩИЕ ПРАВИЛА ТЕХНИКИ БЕЗОПАСНОСТИ ПРИ РАБОТЕ С ЭЛЕКТРОИНСТРУМЕНТАМИ



ПРЕДУПРЕЖДЕНИЕ: Изучите все предупреждения, инструкции, изображения и спецификации по технике безопасности, прилагаемые к электроинструменту.

Несоблюдение всех перечисленных ниже инструкций может привести к поражению электрическим током, пожару и/или серьезной травме.

СОХРАНИТЕ ВСЕ ПРЕДУПРЕЖДЕНИЯ И ИНСТРУКЦИИ ДЛЯ ИСПОЛЬЗОВАНИЯ В БУДУЩЕМ. Термин «электроинструмент» в предупреждениях означает электрический инструмент с питанием от сети (с кабелем) или электрический инструмент с питанием от аккумулятора (без кабеля).

2.5 БЕЗОПАСНОСТЬ РАБОЧЕГО МЕСТА

- **Обеспечьте чистоту и освещенность рабочего места.** Загроможденные и плохо освещенные места служат причиной несчастных случаев.
- **Не используйте электроинструменты во взрывоопасных местах, например вблизи горючих жидкостей, газов или пыли.** Электроинструменты генерируют искры, которые могут воспламенить пыль или испарения.
- **Не позволяйте детям и посторонним находиться вблизи работающего электроинструмента.** Отвлекающие факторы могут привести к потере контроля.

2.6 ЭЛЕКТРОТЕХНИЧЕСКАЯ БЕЗОПАСНОСТЬ

- **Вилка электроинструмента должна соответствовать розетке. Никогда не переделывайте вилку. Не используйте никакие переходники для вилок электроинструментов с заземлением.** Использование оригинальных вилок и соответствующих им розеток уменьшает риск поражения электрическим током.
- **Избегайте прикосновений к заземленным объектам, таким как трубы, радиаторы, плиты и холодильники.** Риск поражения электрическим током выше, когда тело заземлено.
- **Не подвергайте электроинструменты воздействию дождя или влаги.** При попадании воды в электроинструмент увеличивается риск поражения электрическим током.
- **Обращайтесь с кабелем аккуратно. Никогда не переносите, не тяните и не выключайте электроинструмент за кабель. Держите кабель подальше от источников тепла, масла, острых предметов или движущихся частей.** Поврежденные или запутанные кабели повышают риск поражения электрическим током.
- **Для работы с электроинструментом вне помещения используйте предназначенный для этого удлинительный кабель.** Использование кабеля, подходящего для использования вне помещения, снижает риск поражения электрическим током.
- **Если использование электроинструмента в сыром помещении неизбежно, подключайте его через устройство защитного отключения (УЗО).** Использование УЗО снижает риск поражения электрическим током.

2.7 ЛИЧНАЯ БЕЗОПАСНОСТЬ

- **При использовании электроинструмента будьте бдительны, следите за своими действиями и следуйте здравому смыслу. Не пользуйтесь электроинструментом, если вы устали или находитесь под воздействием наркотиков, алкоголя или медикаментов.** Даже кратковременная невнимательность при работе с электроинструментом может привести к тяжелым травмам.

• **Используйте средства индивидуальной защиты. Всегда используйте защитные средства для глаз.** Использование защитных средств, таких как респиратор, нескользкая защитная обувь, каска и средства защиты органов слуха в соответствующих условиях уменьшает риск получения травм.

• **Не допускайте непредвиденных запусков. Перед подключением инструмента к сети питания (или аккумулятору) и перед его переноской убедитесь, что выключатель находится в выключенном положении.**

Не держите палец на выключателе при переноске электроинструментов и не включайте вилку в розетку, если электроинструмент включен. Это может привести к несчастному случаю.

• **Перед включением электроинструмента снимите с него регулировочные инструменты и гаечные ключи.** Регулировочный инструмент или гаечный ключ, оставленный на вращающейся части электроинструмента, может стать причиной травмы.

• **Не тянитесь. Всегда сохраняйте устойчивое положение и равновесие.** Это позволит лучше контролировать электроинструмент в непредвиденных ситуациях.

• **Одевайтесь надлежащим образом. Не надевайте свободную одежду и украшения. Держите волосы, одежду и перчатки подальше от движущихся частей.** Свободная одежда, украшения и длинные волосы могут попасть в движущиеся части.

• **При наличии устройств для отвода и сбора пыли убедитесь, что они подключены и правильно работают.** Использование пылеулавливающих устройств снижает вред, причиняемый пылью.

• **Не полагайтесь чрезмерно на свое хорошее знание инструмента, полученное в результате частого использования, и не игнорируйте меры предосторожности при работе с ним.** Неосторожное действие может привести к серьезным травмам за доли секунды.

2.8 ИСПОЛЬЗОВАНИЕ И ОБСЛУЖИВАНИЕ ЭЛЕКТРОИНСТРУМЕНТА

• **Не прикладывайте к электроинструменту чрезмерных усилий.**

Используйте подходящий для ваших задач электроинструмент. Правильно выбранный электроинструмент более эффективен и безопасен при номинальной нагрузке.

• **Не используйте электроинструмент, если его выключатель неисправен.** Электроинструменты с неисправным выключателем опасны и подлежат ремонту.

• **Перед регулировкой, сменой аксессуаров или хранением отключите электроинструмент от сети питания и (или) аккумулятора.** Такие меры предосторожности уменьшают риск случайного запуска электроинструмента.

• **Храните неиспользуемые электроинструменты в местах, недоступных для детей, и не доверяйте электроинструмент лицам, не знакомым**

FR

ES

PT

IT

EL

PL

RU

KZ

UA

RO

EN

с ним и с этими инструкциями. Электроинструменты опасны в руках неподготовленных пользователей.

• **Выполняйте техническое обслуживание электроинструментов.**

Проверьте выравнивание и сцепление подвижных деталей, наличие поломок и прочие условия, которые могут повлиять на работу электроинструмента.

Если электроинструмент поврежден, перед использованием его необходимо отремонтировать. Многие несчастные случаи вызваны неправильным техобслуживанием электроинструмента.

• **Храните режущие инструменты в чистоте и заточенном состоянии.**

Правильно обслуживаемые и хорошо заточенные режущие инструменты меньше заклинивают и лучше контролируются.

• **Используйте электроинструмент, аксессуары, насадки и т. п. в соответствии с этими инструкциями, учитывая условия и специфику выполняемой работы.** Использование электроинструмента для выполнения непредусмотренных операций может привести к опасным ситуациям.

• **Следите за тем, чтобы поверхности захвата были сухими, чистыми, не загрязненными маслом или смазкой.** Скользкие ручки или поверхности захвата не позволят безопасно удерживать инструмент и управлять им в непредвиденной ситуации.

2.9 ЭКСПЛУАТАЦИЯ И ОБСЛУЖИВАНИЕ ИНСТРУМЕНТА С ПИТАНИЕМ ОТ АККУМУЛЯТОРА

• **Заряжайте аккумуляторы только с помощью зарядного устройства, указанного изготовителем.** Зарядное устройство, предназначенное для одного типа аккумуляторных батарей, может стать причиной пожара при использовании другим типом батарей.

• **Используйте электроинструмент только со специально предназначенными для него аккумуляторами.** Использование любого другого вида аккумуляторных батарей может стать причиной несчастных случаев или пожара.

• **Когда аккумулятор не используется, храните его отдельно от металлических предметов — канцелярских скрепок, монет, ключей, гвоздей, винтов и др. — они могут соединить контакты.** Короткое замыкание контактов аккумуляторной батареи может стать причиной ожогов или пожара.

• **При неблагоприятных обстоятельствах из аккумулятора может потечь электролит. Избегайте контакта с ним.** При случайном контакте промойте водой. Если жидкость попала в глаза, обратитесь к врачу. Жидкость из аккумуляторной батареи может вызвать раздражение и ожоги.

- **Не используйте аккумуляторную батарею или инструмент, которые имеют повреждения или в которые были внесены изменения.**

Аккумуляторы, которые были повреждены или в которые были внесены изменения, могут вести себя непредсказуемо, что способно привести к пожару, взрыву или риску получения травмы.

- **Не подвержайте аккумуляторную батарею или инструмент воздействию огня или чрезмерных температур.** Воздействие огня или температуры выше 130°C может вызвать взрыв.

- **Соблюдайте все инструкции по зарядке и не заряжайте аккумуляторную батарею или инструмент при температуре, выходящей за пределы диапазона, указанного в инструкции.** Неправильная зарядка или зарядка при температуре, выходящей за пределы указанного диапазона, способна повредить батарею и увеличить риск возгорания.

2.10 РЕМОНТ

- **Ремонт электроинструмента должен выполняться квалифицированным специалистом с использованием только идентичных запасных частей.** Это обеспечит безопасную работу электроинструмента.

- **Никогда не выполняйте обслуживание поврежденных аккумуляторных батарей.** Обслуживание аккумуляторных батарей должно выполняться только производителем или уполномоченными поставщиками услуг.

2.11 ПРЕДОСТЕРЕЖЕНИЯ ОБ ОПАСНОСТИ ДЛЯ ЦЕПНОЙ ПИЛЫ

- **Следите за тем, чтобы никакие части тела не приближались к пильной цепи во время работы цепной пилы. Перед запуском цепной пилы убедитесь, что пильная цепь ни к чему не прикасается.** *Кратковременная потеря внимания во время работы цепной пилы может привести к застреванию одежды или частей тела в пильной цепи.*

- **Всегда держите цепную пилу правой рукой за заднюю ручку, а левой рукой за переднюю ручку.** *Удержание пилы противоположными руками повышает риск травмы. Запрещается использовать такой способ.*

- **Держите цепную пилу только за изолированные поверхности захвата, поскольку пильная цепь может натолкнуться на скрытую проводку.** *При контакте пильной цепи с проводом под напряжением открытые металлические части цепной пилы могут также оказаться под напряжением и вызвать поражение оператора электрическим током.*

- **Используйте средство защиты глаз. Рекомендуются также использовать средства защиты органов слуха, головы, рук, ног и ступней.**

Соответствующие средства защиты способны снизить риск травмы от разлетающихся частиц или от случайного контакта с пильной цепью.

FR

ES

PT

IT

EL

PL

RU

KZ

UA

RO

EN

- **Не используйте цепную пилу, стоя на стремянке, расположившись на дереве, на крыше или на любой неустойчивой опоре.** *Использование цепной пилы таким образом может привести к серьезной травме.*
- **Всегда сохраняйте надлежащую опору и используйте цепную пилу только стоя на устойчивой, надежной и ровной поверхности.** *Скользкая или неустойчивая поверхность может привести к потере равновесия или выходу цепной пилы из-под контроля.*
- **При распиливании натянутой ветви опасайтесь отдачи.** *В момент ослабления натяжения в древесных волокнах подпружиненная ветвь может отскочить в сторону оператора и/или вывести цепную пилу из-под контроля.*
- **Будьте предельно осторожны при спиливании кустов и саженцев.** *Тонкие ветви могут застрять в пильной цепи и отскочить в вашу сторону или вывести вас из равновесия.*
- **Переносите цепную пилу за переднюю ручку в выключенном виде и на расстоянии от тела.** *Во время перевозки или хранения цепной пилы всегда устанавливайте крышку направляющей шины.* *Надлежащее обращение с цепной пилой способно снизить вероятность случайного контакта с движущейся пильной цепью.*
- **Соблюдайте инструкции по смазке, натяжению цепи и замене шины и цепи.** *Неправильно натянутая или смазанная цепь способна порваться или увеличить вероятность отдачи.*
- **Распиливайте только древесину.** *Не используйте цепную пилу не по назначению. Например, не используйте цепную пилу для распиливания металла, пластика, каменной кладки или недеревянных строительных материалов.* *Использование цепной пилы для каких-либо других операций, помимо тех, для которых она предназначена, может привести к опасной ситуации.*
- **Соблюдайте все инструкции при очистке цепной пилы от застрявшего материала, а также при хранении или обслуживании.** *Убедитесь, что выключатель находится в выключенном положении, а аккумуляторная батарея извлечена.* *Неожиданное включение пилы при очистке от застрявшего материала или обслуживании может привести к серьезной травме.*
- **Не приступайте к спиливанию дерева до тех пор, пока вы не поймете, какие существуют риски и как их избежать.** *Во время спиливания дерева оператор или посторонние люди могут получить серьезную травму.*

2.12 ПРИЧИНЫ И СПОСОБЫ ПРЕДОТВРАЩЕНИЯ ОТДАЧИ

- Отдача может произойти, если передняя или верхняя часть направляющей шины коснется какого-либо предмета или если древесина сомкнется и защемит пильную цепь в пропиле.

- Контакт с верхней частью в некоторых случаях может вызвать внезапную обратную реакцию, отбросив направляющую шину вверх и назад в сторону оператора.
- Защемление пильной цепи вдоль направляющей шины может мгновенно толкнуть направляющую шину назад в сторону оператора.
- Любая из этих реакций способна заставить вас потерять контроль над пилой, что может привести к серьезной травме. Не полагайтесь исключительно на предохранительные устройства, которыми оснащена ваша пила.
- Вы, как пользователь цепной пилы, должны предпринять определенные меры, чтобы обеспечить безопасность во время пиления.

• Отдача — это результат неправильного использования цепной пилы и/или неправильных рабочих процедур или условий, которого можно избежать с помощью мер предосторожности, описанных ниже:

• **Крепко держите пилу (пальцы при этом должны охватывать ручки цепной пилы), пользуйтесь обеими руками и примите такое положение тела и рук, при котором вы сможете сдержать усилие отдачи.** *Оператор в состоянии контролировать усилие отдачи, если приняты надлежащие меры предосторожности. Не отпускайте цепную пилу.*

• **Не тянитесь слишком далеко и не пилите выше уровня своего плеча.** *Это позволяет предотвратить непреднамеренный контакт с верхней частью и обеспечивает лучший контроль цепной пилы в непредвиденных ситуациях.*

• **Используйте только указанные производителем запасные направляющие шины и пильные цепи.** *Неправильная замена направляющих шин и пильных цепей может привести к разрыву цепи и/или отдаче.*

• **Соблюдайте инструкции производителя по заточке и техническому обслуживанию цепной пилы.** *Уменьшение высоты ограничителя глубины может привести к усилению отдачи.*

2.13 ОСТАТОЧНЫЕ РИСКИ

• Ознакомьтесь с правилами использования этого устройства в настоящем руководстве. Запомните инструкции по технике безопасности и точно соблюдайте их. Это поможет предотвратить риск и опасные ситуации. При использовании этого устройства будьте внимательны, чтобы своевременно определить и устранить риски. Быстрое вмешательство может предотвратить серьезные травмы или нанесение материального ущерба. При возникновении любой неисправности выключайте инструмент и отсоединяйте аккумулятор.

• Даже при строгом соблюдении всех инструкций существуют некоторые факторы, которые могут привести к рискам, такие как:

- отбрасываемые части заготовки;

- вибрационные травмы: используйте специальные рукоятки и старайтесь сократить время работы и воздействия вибрации;
- травмы, вызванные шумом: надевайте средства защиты ушей и сокращайте время работы и воздействия шума;
- вдыхание пыли и мелких частиц;
- всегда надевайте защитные очки.

Если при использовании устройства проявятся какие-либо из этих факторов, немедленно остановите устройство и обратитесь к врачу.

- Травмы могут быть вызваны или усугублены длительным использованием инструмента. При использовании любого инструмента в течение длительного времени необходимо делать регулярные перерывы.
- При длительном использовании производимые устройством вибрации могут вызвать у оператора ряд синдромов, известных как вибрационная болезнь (например, побеление пальцев), а также определенные заболевания, такие как синдром запястного канала.
- Чтобы уменьшить риск подобных заболеваний, всегда надевайте защитные перчатки и держите руки в тепле во время использования устройства.

3. ТЕХНИЧЕСКИЕ ХАРАКТЕРИСТИКИ

Модель	40VCS2-34.1
Номинальное напряжение	36 В пост. тока.
Емкость резервуара для масла	120 мл
Макс. скорость цепи	15 м/с
Пильная цепь	35,5 см (14")
Модель пильной цепи	91PJ052X
Модель шины цепи	140SDEA041
Длина шины цепи	415 мм
Макс. длина резания	340 мм
Тип масла	Противоизносное гидравлическое масло
Контроль масла	Автоматический
Масса устройства (вместе с аккумулятором)	5.29 кг с 40VBA2-50.1
Указанные ниже значения испускания вибраций и шумообразования соответствуют EN 62841:	
Звуковое давление (дБ (А))	89.1 дБ (А), K=3 дБ (А)
Измеренный уровень звуковой мощности (дБ (А))	100.1 дБ (А), K=3 дБ (А)
Уровень вибрации (K=1,5 м/с²)	1,946 м/с ²
Скорость вращения без нагрузки (об/мин)	7300

Заявленное(-ые) общее(-ие) значение(-я) вибрации и заявленное(-ые) значение(-я) шумообразования были измерены в соответствии со стандартным методом испытания и могут быть использованы для сравнения инструментов между собой.

Заявленное(-ые) общее(-ие) значение(-я) вибрации и заявленное(-ые) значение(-я) шумообразования могут также быть использованы для предварительной оценки воздействия.

Испускание вибраций и шумообразование во время фактического использования электроинструмента могут отличаться от заявленных значений в зависимости от способа использования инструмента, особенно от типа обрабатываемой детали. Значения испускания вибраций и шумообразования необходимы для определения мер обеспечения безопасности оператора, основанных на оценке воздействия в реальных условиях использования (с учетом всех этапов рабочего цикла, таких как время выключения инструмента и время работы без нагрузки, в дополнение ко времени запуска).

Оператору рекомендуется использовать средства защиты органов слуха.

Аккумулятор	
Тип аккумулятора	Литий-ионный
Модель	40VBA2-50.1 40VBA2-50.1XXX
Номинальное напряжение	36 В пост. тока.
Номинальная емкость аккумулятора	5 Ач (литий-ионный)
Количество элементов батареи	20
Масса	1,29 кг

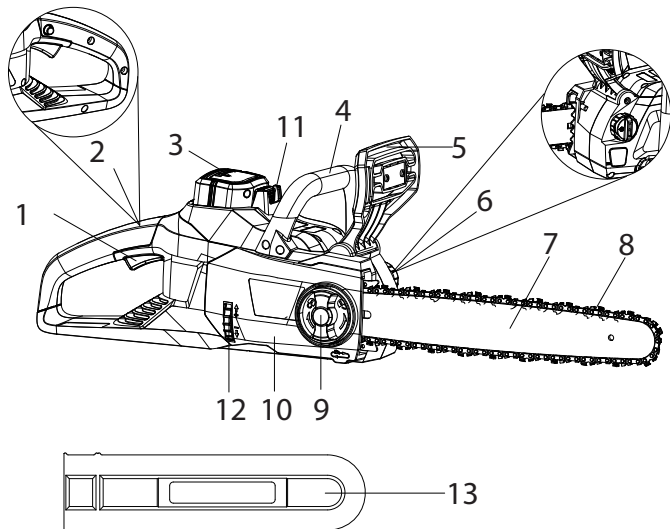
Зарядное устройство		
Модель	40VCH1-3A.1 40VCH1-3A.1XXX	40VCH2-6A.1 40VCH2-6A.1XXX
Номинальное входное напряжение	100–240 В перем. тока	220–240 В перем. тока
Номинальное выходное напряжение	42 В пост. тока	42 В пост. тока
Рабочая температура	от 4 до 24 °C	от 4 до 24 °C
Масса	0,605 кг	1,06 кг

4. СБОРКА



ПРЕДУПРЕЖДЕНИЕ! Перед использованием устройство необходимо полностью собрать! Не используйте устройство, которое собрано не полностью или содержит поврежденные части. Следуйте инструкции по сборке шаг за шагом и используйте предоставленные иллюстрации, чтобы легко собрать устройство.

4.1 РАСПАКОВКА



- | | |
|---------------------------------------|------------------------------------|
| 1. Курковый выключатель | 8. Цепь |
| 2. Кнопка защитной блокировки | 9. Фиксатор |
| 3. Аккумулятор (не входит в комплект) | 10. Боковая крышка |
| 4. Передняя рукоятка | 11. Кнопка извлечения аккумулятора |
| 5. Щиток для руки / тормоз цепи | 12. Колесо натяжения цепи |
| 6. Крышка отсека для масла | 13. Кожух режущего элемента |
| 7. Шина цепи | |

- Надевайте перчатки во время распаковки.
- Не используйте для распаковки резак, нож, пилу или любой другой подобный инструмент.
- Переносите инструмент только за рукоятку.
- Сохраните упаковку для дальнейшего использования (транспортировки и хранения).

- Храните руководство по эксплуатации в сухом месте для использования в будущем.

4.2 УСТАНОВКА

Установка и извлечение аккумулятора: рисунок (3.4)

ПРЕДУПРЕЖДЕНИЕ. Перед началом работы убедитесь, что защелка в нижней части аккумулятора встала на место и сам аккумулятор надежно закреплен в аккумуляторном разъеме устройства.

Неправильная установка аккумулятора может стать причиной его выпадения, что может привести к серьезным травмам.

Установка. Выровняйте и вставьте аккумулятор в отверстия аккумуляторного разъема, чтобы он зафиксировался на месте.

Извлечение. Нажмите кнопку разблокировки аккумулятора и извлеките аккумулятор из устройства.

Сборка шины и пильной цепи: рисунки с (2.1) по (2.5)

1. Положите корпус пилы на ровную и устойчивую поверхность.
2. Поверните фиксатор против часовой стрелки, чтобы снять крышку с корпуса пилы.
3. Наденьте защитные перчатки и оберните пильную цепь вокруг шины, убедившись, что зубцы расположены в направлении вращения. Цепь должна быть правильно установлена в пазу, проходящем вдоль всего внешнего края шины.
4. Расположите пильную цепь вокруг зубчатого колеса, выровнивая паз в шине с помощью внутреннего болта в основании пилы и штифта натяжения цепи в отверстии для штифта шины. Штифт натяжения цепи может потребовать регулировки для правильного совмещения с отверстием в шине. С помощью колеса натяжения цепи отрегулируйте ее положение так, чтобы она была установлена в шину.
5. Поверните колесо натяжения цепи, чтобы предварительно затянуть шину настолько, чтобы она оставалась на месте. Удерживая шину неподвижно, установите крышку обратно на пилу. Убедитесь, что выступ правильно выровнен с пазом на корпусе пилы. Закрепите крышку на месте с помощью фиксатора крышки, повернув его по часовой стрелке.

Натяжение цепи: рисунок (2.5)

1. Проверьте натяжение цепи, оттянув цепь от шины. Правильно натянутая цепь должна находиться на расстоянии примерно 3 мм от шины.
2. Если требуется регулировка, ослабьте фиксатор регулировки шины на один полный оборот.
3. Чтобы отрегулировать натяжение пильной цепи, поверните колесо натяжения цепи. Вращение колеса вверх увеличивает натяжение, а вращение вниз уменьшает натяжение. Правильно натянутая цепь не должна провисать и должна оттягиваться на расстояние не более 3 мм от шины пилы.
4. После надлежащего натяжения цепи затяните фиксатор. Не перетягивайте цепь, так как это может привести к ее чрезмерному износу и сокращению срока службы шины и цепи.



Примечание. Для обеспечения безопасной эксплуатации пильная цепь должна быть натянута надлежащим образом.

Натяжение цепи оптимально, если она оттягивается на 3 мм от центра шины. Так как пильная цепь нагревается во время работы, ее длина может меняться. Проверяйте натяжение цепи каждые 10 минут работы и при необходимости регулируйте его (особенно для новых пильных цепей). По окончании работы ослабьте пильную цепь, так как при охлаждении она укорачивается. Таким образом можно продлить срок службы цепи и предотвратить ее повреждение.

4.3 ПОДГОТОВКА

Перед каждым использованием проверяйте устройство по следующим пунктам для обеспечения безопасных условий работы.

Цепная пила

Перед началом работы проверьте пилу на наличие повреждений корпуса, пильной цепи и шины. Никогда не используйте явно поврежденное устройство.

Масло для цепи

Проверьте уровень масла в резервуаре. Также проверяйте наличие достаточного количества масла во время работы. Во избежание повреждения пилы ни в коем случае не используйте пилу без масла или с уровнем масла ниже минимальной отметки. В среднем масла хватает примерно на 10 минут работы (в зависимости от длительности пауз и плотности обрабатываемого материала).

Пильная цепь

Проверьте натяжение и состояние цепи. Чем острее пильная цепь, тем проще и удобнее будет выполнять операции. То же самое относится и к натяжению цепи. Проверяйте натяжение каждые 10 минут работы для обеспечения максимальной безопасности. Длина новых пильных цепей может изменяться из-за нагрева, возникающего в процессе эксплуатации.

Средства защиты и защитная одежда

Обязательно надевайте соответствующую плотно прилегающую защитную одежду, такую как защитные брюки, перчатки и защитную обувь. Надевайте защитный шлем со встроенной защитой органов слуха и защитным экраном для предохранения от падающих и пружинящих ветвей. Соберите длинные волосы так, чтобы они были выше уровня плеч.

При работе с устройством используйте следующую защитную одежду и средства защиты:

- шлем с забралом и защитой шеи;
- средства защиты слуха;
- респиратор;
- перчатки, одобренные для работы с пилами;
- защитные гамашы, одобренные для работы с пилами;
- ботинки со стальным носком, одобренные для работы с пилами;
- аптечка первой помощи на случай травм.

Заполнение автоматической масляной системы: рисунок 3.3

ВНИМАНИЕ! Цепная пила поставляется БЕЗ масла внутри. Перед использованием необходимо залить в устройство масло. Никогда не используйте пилу без масла или с пустым резервуаром для масла, так как это может привести к серьезному повреждению устройства. Срок службы цепи и производительность резания зависят от правильной смазки. Поэтому во время работы цепь автоматически смазывается маслом через масловыпускное отверстие.

Эта пила оснащена системой автоматического смазывания для поддержания цепи и шины в смазанном состоянии. Индикатор уровня масла показывает оставшееся в резервуаре масло. Если уровень масла опустится ниже четверти, залейте в устройство подходящее масло для шины и цепи. Заполнение резервуара для масла.

1. Снимите крышку резервуара для масла. Залейте в резервуар масло для шины и цепи до отметки максимального уровня.
2. Закройте крышку резервуара для масла. Проверяйте уровень масла каждые 10 минут использования. Перед проверкой уровня масла или заполнением резервуара для масла отключите пилу.



ВНИМАНИЕ! Во избежание утечки масла следите за тем, чтобы устройство оставалось в горизонтальном положении (крышка маслозаливного отверстия находится в вертикальном положении), когда оно не используется. Во избежание повреждения пилы используйте только рекомендованное масло. Никогда не используйте переработанное или старое масло.

4.4 ПЕРВОЕ ИСПОЛЬЗОВАНИЕ

Проверьте аккумулятор.



ПРЕДУПРЕЖДЕНИЕ! Перед использованием данного устройства прочитайте раздел «ИНСТРУКЦИИ ПО ТЕХНИКЕ БЕЗОПАСНОСТИ» в начале данного руководства, включая весь текст под заголовком.



Аккумулятор поставляется частично заряженным. Перед первым использованием инструмента поместите аккумулятор в зарядное устройство и полностью зарядите его.

Обратите особое внимание на первое использование устройства: сконцентрируйтесь и уделите все внимание первому использованию. Испытайте устройство на свободном пространстве без препятствий и окружающих предметов.

4.5 ИСПОЛЬЗОВАНИЕ

Включение и выключение: рисунок (4.2)

Чтобы включить инструмент, нажмите и удерживайте кнопку защитной блокировки большим пальцем, а затем нажмите курковый переключатель. После срабатывания куркового переключателя можно отпустить кнопку защитной блокировки и приступить к работе. Кнопка защитной блокировки снижает риск случайного запуска.

Чтобы отключить инструмент, отпустите курковый переключатель.



ПРЕДУПРЕЖДЕНИЕ. Запрещается вставлять и извлекать аккумулятор при нажатом курковом переключателе или во время работы пилы.

Меры предосторожности при использовании



ВНИМАНИЕ! Всегда надевайте защитные очки. При работе в пыльных условиях всегда надевайте фильтрующую маску. Рекомендуется использовать подходящие перчатки и прочную обувь.

- Проверяйте инструмент, его аккумулятор, зарядное устройство и принадлежности перед каждым использованием. Не пользуйтесь устройством, если оно повреждено или имеет признаки износа.
- Дважды проверьте правильность фиксации насадок и принадлежностей.
- Всегда держите инструмент за рукоятку. Для обеспечения безопасности рукоятка должна быть сухой.
- Следите за тем, чтобы вентиляционные отверстия были всегда свободными и чистыми. Чистите их при необходимости мягкой щеткой. Засоренные вентиляционные отверстия могут вызвать перегрев и повреждение устройства.
- Немедленно выключите устройство, если вас отвлекли во время работы, а также когда посторонние входят в рабочую зону. Прежде чем положить устройство, дождитесь его полной остановки.
- Не переутомляйтесь во время работы. Регулярно делайте перерывы, чтобы обеспечить сосредоточенную работу и полностью контролировать устройство.
- Перед включением устройства убедитесь, что оно правильно собрано и все его движущиеся части работают плавно.
- В условиях запыленности рекомендуется слегка смочить обрабатываемую территорию или использовать мелкокапельный опрыскиватель.
- Работайте с устройством только в допустимое время — не слишком рано утром и не слишком поздно вечером, чтобы не беспокоить других людей.
- Не используйте устройство при плохих погодных условиях, особенно в грозу. Не работайте с устройством при плохом освещении. Оператор должен иметь хороший обзор рабочей зоны для выявления возможных опасностей.
- Использование средств защиты органов слуха снижает способность слышать предупреждения (крики или сигналы тревоги). Оператор должен обращать особое внимание на то, что происходит в рабочей зоне. Не отвлекайтесь и всегда концентрируйтесь на выполняемой работе.
- Работа вблизи подобных инструментов повышает риск травмирования слуха и попадания посторонних лиц в рабочую зону.
- Сохраняйте устойчивое положение.
- Не тянитесь. В противном случае можно потерять равновесие. На склонах всегда следите за тем, чтобы находиться в устойчивом положении.
- Передвигайтесь шагом, не бегайте. Следите за тем, чтобы движущиеся части устройства не касались тела.
- Никогда не используйте устройство без установленного надлежащего оборудования.

- Не модифицируйте устройство и не используйте части и принадлежности, не рекомендованные производителем.



Если устройство упало, подверглось сильному удару или начало аномально вибрировать, немедленно остановите его и осмотрите на предмет повреждений или определите причину вибрации. В случае повреждения какой-либо детали ее необходимо отремонтировать надлежащим образом или заменить в авторизованном сервисном центре.

• Для снижения риска получения травм при контакте с вращающимися частями всегда останавливайте устройство, извлекайте из него аккумулятор и дождитесь полной остановки движущихся частей:

- перед очисткой или устранением засора;
- перед тем, как оставить устройство без присмотра;
- перед установкой и демонтажем принадлежностей;
- перед проверкой, обслуживанием или ремонтом устройства;

Основной порядок использования: рисунки с **4.1** по **4.5**



ПРЕДУПРЕЖДЕНИЕ. Цепные пилы являются чрезвычайно опасными устройствами и требуют аккуратного обращения!

Мы настоятельно рекомендуем перед использованием данного изделия пройти курс обучения работе с пилой, чтобы ознакомиться с правилами обслуживания и эксплуатации таких устройств! Внимательно прочтите данное руководство и всегда соблюдайте все правила техники безопасности. Производитель не несет ответственности за несчастные случаи и травмы, вызванные неправильным использованием или обслуживанием данного изделия!

1. Чтобы стать опытным специалистом, пройдите качественный курс обучения работе с цепными пилами и узнайте, как безопасно и эффективно эксплуатировать эти устройства. Ознакомьтесь со всеми органами управления и переключателями. Потренируйтесь выполнять все движения при выключенном устройстве.

2. Всегда крепко держите устройство обеими руками: левой рукой за переднюю рукоятку, а правой рукой за заднюю. Во время работы крепко держите обе рукоятки. Запрещается использовать устройство, удерживая его только одной рукой.

3. Используйте изделие только на прочной опоре. Держите устройство справа от себя.

ПРИМЕЧАНИЕ. Любые другие положения не должны использоваться с данным изделием.

4. Проверьте смазку.

Запустите инструмент и убедитесь, что цепь разбрызгивает масло в течение нескольких секунд. Если заметны следы масла, пила смазывается.

FR

5. Цепь должна достичь полной скорости, прежде чем она вступит в контакт с деревом. Перед началом резки закрепите изделие на древесине с помощью зубчатого упора и используйте его в качестве точки опоры во время резки.

ES

6. Установите зубчатый упор в нижнюю точку при резке бревен большой толщины, оттянув изделие немного назад, пока захватывающие зубцы не освободятся и не переместятся ниже для продолжения распила. Не извлекайте изделие из древесины полностью.

PT

7. Не прилагайте чрезмерных усилий к цепной пиле во время резки. Позвольте цепи выполнить работу, используя захватывающие зубцы для прикладывания минимального давления.

IT

8. Не используйте устройство на полностью вытянутых руках и не пытайтесь обрабатывать труднодоступные участки. Не работайте на лестнице. Никогда не используйте изделие выше уровня плеч.

EL

9. Оптимальное распиливание достигается, если скорость движения цепи остается постоянной во время распила.

PL

10. Будьте осторожны при завершении разреза. Сопrotивление давлению на устройство может неожиданно измениться, когда оно прорежет древесину. Это может привести к травмам ног и ступней. Всегда извлекайте устройство из разреза, пока оно работает.

RU

11. Убедитесь, что масло подается на цепь надлежащим образом. Прогоните пилу на средней скорости и убедитесь, что на цепь равномерно нанесено масляное покрытие.

Предотвращение отдачи

KZ

Термин «отдача» относится к ситуации, когда пила внезапно отскакивает вверх и назад. Обычно причиной этого является соприкосновение заготовки с кончиком шины или зажатие пильной цепи. Отдача создает внезапную мощную силу. Обычно пила реагирует неконтролируемым образом, создавая риск травмирования пользователя.

UA

Наибольшая вероятность отдачи возникает при выполнении резки кончиком шины или прилегающей к нему частью. Всегда удерживайте пилу как можно ровнее и крепче, чтобы избежать потери контроля во время работы.

RO

Тормоз отдачи

EN

Тормоз отдачи — это защитный механизм, который активируется с помощью щитка передней рукоятки. В случае возникновения отдачи цепь немедленно останавливается.

Перед каждым использованием необходимо выполнять проверку следующих функций. Назначение проверки цепного тормоза состоит в том, чтобы снизить вероятность получения травм вследствие отдачи.

1. Наклоните передний щиток вперед и попытайтесь запустить пилу. Пила не должна запускаться.

2. Чтобы отключить тормоз отдачи, отпустите курковый переключатель и потяните назад щиток для защиты руки.

Валка дерева

ПРЕДУПРЕЖДЕНИЕ! Прежде чем приступить к спиливанию какого-либо дерева, проконсультируйтесь в местном органе власти и убедитесь, что это не запрещено!

Даже собственный сад может находиться в заповеднике, а дерево, которое необходимо спилить, может иметь охранный ордер или может быть изображено на планах домовладения. Во всех этих и других случаях может потребоваться получить разрешение до начала работы!

1. Операции по раскряжке и валке должны выполняться двумя или более лицами. Валка должна выполняться отдельно от раскряжки на расстоянии, которое по крайней мере вдвое превышает высоту спиливаемого дерева. Спиливаемое дерево при падении не должно представлять угрозу для людей, коммуникационных линий и имущества. Если дерево задело какую-либо коммуникационную линию, необходимо немедленно уведомить об этом соответствующую компанию.

2. При валке на наклонном участке оператор должен стоять на возвышенности, так как спиленное дерево может покатиться вниз по склону.

3. Путь отхода должен быть спланирован и очищен от посторонних предметов перед началом работы. Путь отхода должен быть направлен по диагонали в сторону, противоположную предполагаемому направлению падения.

4. Перед валкой необходимо рассчитать, в какую сторону дерево будет падать, учитывая его естественный наклон, расположение крупных ветвей и направление ветра.
5. Удалите с дерева грязь, камни, рыхлую кору, гвозди, скобы и провода.

Подпил

Сделайте подпил на 1/3 диаметра дерева перпендикулярно направлению падения. Сначала сделайте нижний горизонтальный подпил. Это поможет избежать защемления цепи пилы или шины во время выполнения второго подпила.

Задний пропил

1. Делайте задний пропил как минимум на 50 мм выше, чем горизонтальный подпил. Задний пропил должен быть параллелен горизонтальному подпилу. Выполняя задний пропил, оставьте достаточно дерева, чтобы оно работало как ось. Деревянная ось предохранит дерево от наклона и падения в неправильном направлении.

Не распиливайте ось.

2. При приближении заднего пропила к оси дерево должно начать падать. Если существует вероятность, что дерево может упасть в другом направлении или может наклониться и защемить пилу, прекратите пилить, пока задний пропил еще не завершен, и используйте деревянные, пластиковые или алюминиевые клинья, чтобы открыть пропил и направить дерево по правильной траектории падения.

3. Когда дерево начнет падать, уберите пилу из пропила, остановите двигатель и положите ее, а затем используйте запланированный путь отхода. Остерегайтесь падающих веток и смотрите под ноги.

Обрезка ветвей и кроны

Обрезка — это удаление веток со спиленного дерева. При обрезке оставьте большие нижние ветви, чтобы они поддерживали ствол дерева над землей. Обрежьте маленькие ветки. Распиливая ветви под нагрузкой, срежьте их последовательно, начиная с нижних, чтобы избежать застревания пилы.

ПРЕДУПРЕЖДЕНИЕ! Никогда не обрезайте ветки и крону, находясь на дереве! Не стойте на лестницах, платформах, бревнах или в любом другом положении, которое может привести к потере равновесия или контроля над пилой! При резке деревьев не обрезайте ветви заподлицо рядом со стволом или основной веткой, пока не срежете дальнюю часть ветки, чтобы уменьшить вес! Это позволит предотвратить отделение коры от основного ствола!

ПРЕДУПРЕЖДЕНИЕ! Если высота ветвей, подлежащих обрезке, превышает высоту уровня груди, наймите специалиста для выполнения обрезки!

Резка пружинящих деревьев

1. Пружинящие деревья — это любой ствол, ветка, корень или молодое деревце, которыегибаются под воздействием другого дерева и отпружинивают назад при срезании или удалении этого удерживающего дерева.

2. При раскряжке поваленного дерева высока вероятность отпружинивания корня назад в вертикальное положение при отделении ствола от пня.

3. Остерегайтесь пружинящих деревьев — они опасны.

Раскряжка бревна

Раскряжка или поперечная резка — это распиливание бревен на части. При работе важно сохранять устойчивое положение и равномерно распределять вес тела на обе ноги. При возможности бревно должно поддерживаться козлами, другими бревнами или чурбанами.

1. Для облегчения работы следуйте простым правилам. Если бревно поддерживается по всей длине, его необходимо пилить сверху.

2. Если бревно поддерживается с одной стороны, его необходимо подпилить на 1/3 диаметра снизу. Затем распил остальных 2/3 диаметра завершается сверху.

3. Если бревно поддерживается с двух сторон, его необходимо подпилить на 1/3 диаметра сверху. Затем распил оставшихся 2/3 диаметра завершается снизу.

4. При работе на наклонной поверхности всегда стойте выше по склону относительно бревна. Чтобы сохранять полный контроль при сквозном пропилах, ослабьте давление резки ближе к концу пропила, не ослабляя хватку на рукоятках пилы. Не допускайте контакта цепи с землей. Прежде чем перемещать пилу после завершения распила, дождитесь полной остановки цепи. Всегда выключайте пилу перед перемещением от одного дерева к другому.

4. Во время раскрывки фиксируйте маленькие бревна при помощи подходящей подставки или другого бревна.

6. Если дерево имеет достаточно большой диаметр, чтобы можно было установить мягкий клин для раскрывки, не касаясь цепи, следует использовать этот клин для фиксации распила в открытом положении и предотвращения зажатия шины и цепи пилы.

Снижение уровней вибрации и шума

Чтобы снизить воздействие шума и вибрации, ограничьте время эксплуатации, используйте режимы с низким уровнем вибрации и шума и носите средства индивидуальной защиты.

Учтите следующие рекомендации, чтобы свести к минимуму риск воздействия вибрации и шума.

- Используйте устройство только по назначению, согласно его конструкции и настоящим инструкциям.
- Убедитесь, что устройство находится в надлежащем состоянии и хорошо обслуживается.
- Используйте для инструмента правильные насадки и проверяйте их состояние.
- Прочно держите рукоятки.
- Обслуживайте инструмент в соответствии с данными инструкциями и хорошо смазывайте (при необходимости).
- Планируйте рабочий график так, чтобы распределить использование инструментов с высокой вибрацией на длительное время.

Чтобы уменьшить риск подобных заболеваний, всегда надевайте защитные перчатки и держите руки в тепле во время использования устройства.

После использования

Выключите устройство и дождитесь полной остановки всех движущихся частей. Закройте режущий элемент чехлом. Извлеките аккумулятор и дайте ему остыть. Проверьте устройство, очистите и уберите на хранение, как описано ниже.

Извлечение и зарядка аккумулятора: рисунок 5.2 и руководство по эксплуатации аккумулятора

1. Нажмите кнопку блокировки в верхней центральной части аккумулятора, чтобы извлечь его из устройства.
2. Поместите аккумулятор в зарядное устройство, сдвинув его в положение фиксации до щелчка.
3. Когда зеленый индикатор мигает, аккумулятор заряжается. Если индикатор перестал мигать, аккумулятор полностью заряжен.

5. ТРАНСПОРТИРОВКА

Транспортировка устройства или аккумулятора может потребовать выполнения определенных местных требований. Соблюдайте эти требования и обратитесь в местные органы власти, чтобы ознакомиться с ними. Убедитесь, что температура во время транспортировки не будет превышать пределы температурного диапазона, указанного в разделе «Хранение».

5.1 ТРАНСПОРТИРОВКА УСТРОЙСТВА

Выключите устройство, дождитесь полной остановки всех движущихся частей и извлеките аккумулятор. Переносите инструмент только за рукоятку и с установленным чехлом режущего элемента. Защищайте устройство от сильных воздействий или вибраций, которые могут возникнуть при перевозке транспортными средствами. Закрепите устройство, чтобы предотвратить соскальзывание или падение. Не подвергайте устройство воздействию солнечного света.

5.2 ТРАНСПОРТИРОВКА ЛИТИЕВЫХ АККУМУЛЯТОРОВ

Для получения подробной информации ознакомьтесь с руководством по эксплуатации аккумулятора.

6. СОДЕРЖАНИЕ ЗИМОЙ

Рисунки с (6.1) по (6.3)

Извлеките аккумулятор из электроинструмента.

Перед длительным хранением убедитесь, что уровень заряда аккумулятора соответствует инструкциям, приведенным в руководстве по его эксплуатации. **Следуйте всем инструкциям, приведенным ниже в разделе «Хранение».** Рекомендуется использовать для хранения оригинальную упаковку или накрывать устройство подходящей тканью или чехлом для защиты от пыли.

7. ХРАНЕНИЕ

Храните устройство и аккумулятор только в чистом, сухом, проветриваемом месте при температуре от 4 до 24 °С. Накрывайте его для обеспечения дополнительной защиты. Рекомендуется использовать для хранения оригинальную упаковку или накрывать устройство подходящей тканью или чехлом для защиты от пыли. Надежно зафиксируйте устройство перед транспортировкой.

7.1 ХРАНЕНИЕ УСТРОЙСТВА

Рисунок (6.3)

Извлеките аккумулятор из электроинструмента. Внимательно проверьте устройство на наличие изношенных, плохо закрепленных или поврежденных деталей. Очистите устройство перед хранением. Не подвергайте устройство воздействию солнечного света. Следите, чтобы изделие всегда было защищено от холода и влажности.

7.2 ХРАНЕНИЕ ЛИТИЕВЫХ АККУМУЛЯТОРОВ

Убедитесь, что уровень заряда аккумулятора соответствует рекомендованному в руководстве по его эксплуатации. Для получения подробной информации ознакомьтесь с руководством по эксплуатации аккумулятора.

8. ОБСЛУЖИВАНИЕ



ОПАСНО! Риск получения травм вследствие поражения электрическим током.
Перед регулировкой, проверкой, очисткой или хранением устройства всегда извлекайте аккумулятор и дождитесь полной остановки всех движущихся частей.

8.1 ОЧИСТКА

Рисунки с (5.2) по (5.8)

Следите за чистотой защитных устройств, вентиляционных отверстий и корпуса двигателя. Протирайте устройство с помощью ткани и (или) очищайте сжатым воздухом. Настоятельно рекомендуется очищать устройство после каждого использования.

Не используйте чистящие средства, так как это может привести к повреждению пластиковых частей и ослаблению структурной целостности цепной пилы.

Снимите и очистите щеткой крышку, цепь и шину через 1–3 часа использования.

Очистите область под крышкой, зубчатое колесо и шину мягкой щеткой.

Очистите масловыпускное отверстие чистой тканью.
Не кладите на цепную пилу какие-либо предметы.

8.2 ЗАМЕНА

Рисунок 5.1



ПРЕДУПРЕЖДЕНИЕ! При обращении с пильной цепью всегда надевайте защитные перчатки.

Проверка системы автоматического смазывания цепи

Регулярно проверяйте работу системы автоматического смазывания цепи во избежание перегрева и последующего повреждения шины и пильной цепи. Для этого выровняйте кончик шины относительно гладкой поверхности (доски, обрезанного дерева) и дайте пиле поработать. Если появляется все большее количество масла, система автоматического смазывания цепи работает надлежащим образом.

Смазывание зубчатого колеса

ПРИМЕЧАНИЕ. Для смазывания зубчатого колеса необязательно снимать цепь или шину.

1. Очистите шину и зубчатое колесо.
2. Вставьте смазочный шприц в смазочное отверстие и впрыскивайте смазку до появления ее на внешнем краю кончика зубчатого колеса.
3. Для вращения зубчатого колеса отпустите ограничитель цепи и потяните цепь рукой до тех пор, пока необработанная сторона зубчатого колеса не окажется на одной линии со смазочным отверстием. Повторите процедуру смазывания.

Заточка пильной цепи

Цепь всегда должна быть острой. Пила будет резать быстрее и безопаснее. Затупленная цепь может привести к чрезмерному износу зубчатого колеса, шины, цепи и двигателя. Если цепь приходится проталкивать в дерево и распиловка создает только опилки с несколькими крупными стружками, то цепь затуплена. Приобретите новую цепь, заточите цепь у профессионала в квалифицированном сервисном центре или заточите ее самостоятельно, используя подходящий набор для заточки. Разница высоты между режущим концом и ребром называется глубиной резки. При заточке режущего конца глубина резки между концом и ребром боковой пластины будет уменьшаться. Для поддержания оптимальной производительности резки ребро должно быть заточено для достижения рекомендуемой глубины резки.

Заточка цепи

1. Наденьте защитные перчатки и убедитесь, что цепь правильно натянута на шине.
 2. Используйте круглый напильник, диаметр которого в 1,1 раза больше глубины зубца. Убедитесь, что 20 % диаметра напильника выходят за пределы верхней пластины реза.
- ПРИМЕЧАНИЕ.** Направляющая для напильника позволяет удобно держать напильник в нужном положении и ее можно приобрести в большинстве магазинов розничной торговли пилами.
3. Держите напильник перпендикулярно шине под углом 25° к направлению движения.
 4. Заточивайте каждый зубец только в направлении изнутри наружу. Сначала заточите цепь с одной стороны, затем переверните устройство и повторите процедуру.
- При заточке количество движений для каждого зубца должно быть одинаковым.
 - Все зубцы должны быть одинаковой длины. Каждый раз при заточке режущего конца уменьшается длина резки. Когда длина резки уменьшается до 4 мм, цепь считается изношенной и подлежит замене.
 - Глубина резки также уменьшается с каждой заточкой. Каждые 5 заточек используйте глубиномер для проверки высоты между режущим концом и ребром. При необходимости используйте плоский напильник для стачивания ребра для достижения глубины резания 0,65 мм. Глубиномер можно приобрести в большинстве магазинов розничной торговли пилами.

• Если пила не работает надлежащим образом, обратитесь в квалифицированный сервисный центр для проверки. Используйте только идентичные запасные части, указанные в настоящем руководстве.

Замена пильной цепи и шины

Используйте одобренную шину и цепь.

Замените цепь, если она разорвалась или ее резцы слишком изношены для заточки. Используйте только указанную в данном руководстве сменную цепь.

При замене цепи всегда устанавливайте новое зубчатое колесо. Это обеспечит правильное вращение цепи.

1. Положите корпус пилы на ровную и устойчивую поверхность.

2. Поверните фиксатор регулировки шины против часовой стрелки, чтобы снять крышку с корпуса пилы.

3. Наденьте защитные перчатки и оберните пильную цепь вокруг шины, убедившись, что зубцы расположены в направлении вращения. Цепь должна быть правильно установлена в пазу, проходящем вдоль всего внешнего края шины.

4. Расположите пильную цепь вокруг зубчатого колеса, выравнивая паз в шине с помощью внутреннего болта в основании пилы и штифта натяжения цепи в отверстии для штифта шины. Штифт натяжения цепи может потребовать регулировки для правильного совмещения с отверстием в шине. С помощью колеса натяжения цепи отрегулируйте ее положение так, чтобы она была установлена в шину.

5. Поверните колесо натяжения цепи, чтобы предварительно затянуть шину настолько, чтобы она оставалась на месте. Удерживая шину неподвижно, установите крышку обратно на пилу. Убедитесь, что выступ правильно выровнен с пазом на корпусе пилы. Закрепите крышку на месте с помощью фиксатора крышки, повернув его по часовой стрелке. Отрегулируйте натяжение цепи.

FR

ES

PT

IT

EL

PL

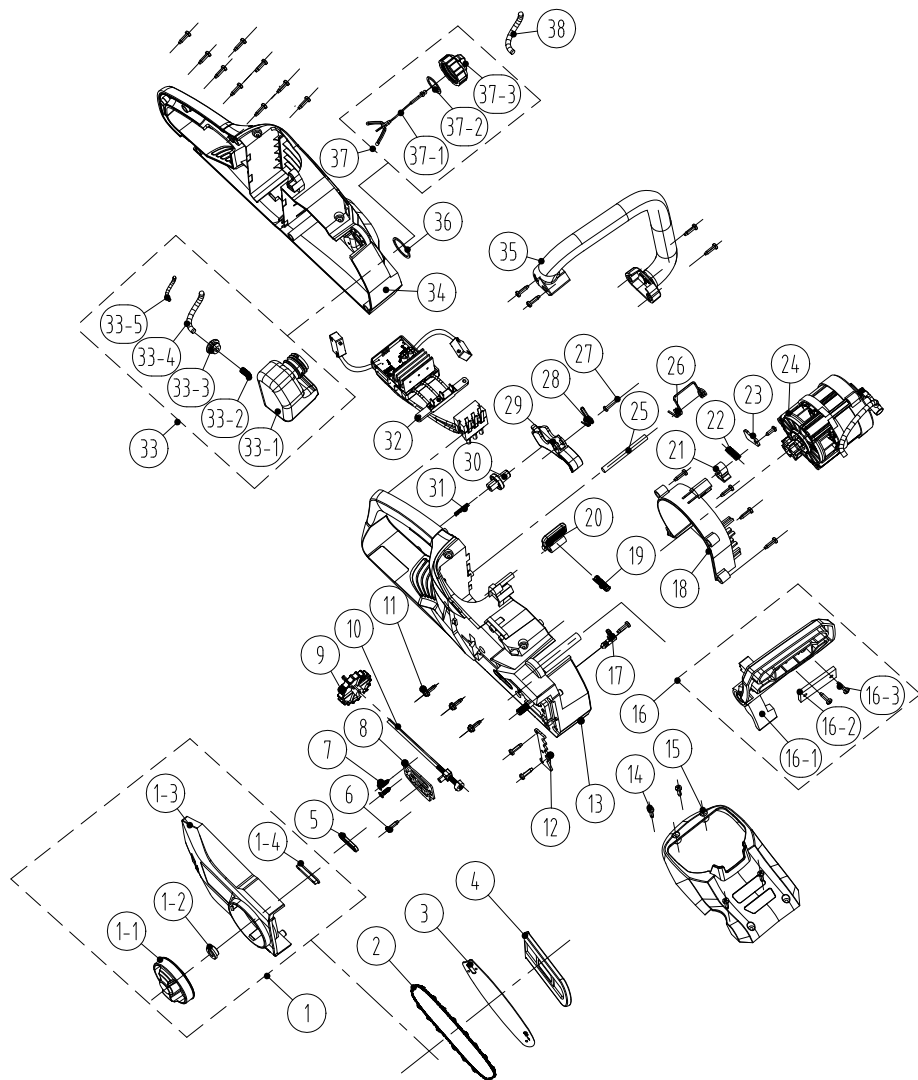
RU

KZ

UA

RO

EN

8.3 ИЗОБРАЖЕНИЕ В РАЗОБРАННОМ ВИДЕ

ПОЗИЦИЯ	НОМЕР ДЕТАЛИ	ОПИСАНИЕ	КОЛИЧЕСТВО
1-1	8313-438801	Фиксатор	1
1-2	8334-463101	Муфта вала	1
1-3	8021-438801	Крышка	1
1-4	8208-438801	Уплотнительное кольцо концевого колпачка	1
2	243-0029	Цепь	1
3	243-0065	Панель цепи	1
4	8331-430402	Узел ножа	1
1	8440-438801	Концевой колпачок в сборе	1
5	8208-438301	Уплотнительное кольцо для слива масла	1
6	8SJAB40-16	Саморез	22
7	8SEAB40-12	Саморез	2
8	8202-438801	Теплоизоляционная шайба	1
9	8313-436501	Ручка регулировки	1
10	8440-491105	Рычаг регулировки в сборе	1
11	8SJGN50-25	Винт	3
12	8181-433501-01	Пластина амортизатора	1
13	8006-438802-01	Правая часть корпуса	1
14	8SJAB40-16	Саморез	4
15	8020-438801	Верхняя крышка	1
16	8440-438802	Защитная пластина в сборе	1
16-1	8185-438801	Пластина предохранителя	1
16-2	8302-438801	Ударный блок	1
16-3	8SJAB40-10	Винты	2
17	8440-431210	Соединение масловыпускного отверстия в сборе	1
18	8024-438801	Направляющая крышка воздушного потока	1
19	8342-521704	Пружина кнопки	1
20	8044-780501-01	Кнопка аккумулятора	1
21	8304-433201	Установочный элемент	1
22	8342-481501	Пружина рычага тормоза	1
23	8182-471902	Прижимная пластина	1

ПОЗИЦИЯ	НОМЕР ДЕТАЛИ	ОПИСАНИЕ	КОЛИЧЕСТВО
24	8440-438805-01	Насос моторного масла в сборе	1
25	8081-438801	Вал установки пружины	1
26	8342-438801	Пружина аккумуляторного отсека	1
27	8SJAB30-25	Саморез	1
28	8342-432101	Торсионная пружина переключателя	1
29	8312-438801	Курок	1
30	8312-433501	Кнопка	1
31	8342-463002	Пружина	1
32	8414-438802	Электронные компоненты	1
33	8440-438803	Резервуар для масла в сборе	1
33-1	8165-438801	Резервуар для масла	1
33-2	8342-437501-02	Пружина фильтра	1
33-3	8208-462503	Уплотнительное кольцо резервуара для масла	1
33-4	234-1003	Прозрачная масляная трубка	90 мм
33-5	8342-000002	Пружина установки трубки	60 мм
34	8006-438801-01	Левая часть корпуса	1
35	8003-438801	Передняя рукоятка	1
36	8341-491801	Резиновая шайба	1
37	8440-438807	Крышка резервуара для масла в сборе	1
37-1	8088-438401	Подвес	1
37-2	8208-431901-01	Уплотнительное кольцо	1
37-3	8020-438802	Крышка резервуара для масла	1
38	234-1003	Прозрачная масляная трубка	120 мм

8.4 УСТРАНЕНИЕ НЕПОЛАДОК



ОПАСНО! Риск получения травм вследствие поражения электрическим током.
Предупреждение! Перед любыми действиями по устранению неполадок выключайте устройство.

Проблемы	Возможные причины	Решения	Требуемая квалификация
Устройство не запускается.	Аккумулятор не установлен должным образом.	Чтобы правильно установить аккумулятор, убедитесь, что фиксаторы в верхней части аккумулятора зацелкнуты на месте.	-
	Аккумулятор разряжен.	Зарядите аккумулятор в соответствии с прилагаемыми инструкциями.	
	Выключатель питания/ скорости находится в выключенном положении.	Нажмите на выключатель.	
	Аккумулятор неправильно установлен.	Установите правильно.	
	Выключатель питания не установлен во включенное положение.	См. раздел «Включение и выключение».	
	Активирован тормоз цепи.	Отпустите тормоз цепи (см. раздел «Тормоз отдачи»).	
Устройство не достигает полной мощности.	Мощность аккумулятора слишком низкая.	Зарядите аккумулятор.	-
	Вентиляционные отверстия заблокированы.	Почистите вентиляционные отверстия.	
Сильная вибрация или шум.	Болты или гайки ослабли.	Затяните болты и гайки.	-
	Цепь затупилась или повреждена.	Замените на новую.	-

Проблемы	Возможные причины	Решения	Требуемая квалификация
Неудовлетворительный результат работы.	Цепь затупилась.	Заточите или замените цепь.	-
	Цепь не натянута надлежащим образом.	Натяните надлежащим образом.	-
Устройство внезапно остановилось.	Аккумулятор разряжен.	Извлеките и зарядите аккумулятор.	-
	Аккумулятор перегрелся.	Извлеките аккумулятор и дайте ему остыть.	
	Устройство может быть перегружено по току*.	Остановите устройство, подождите 3 минуты, затем запустите его снова.	

*Перегрузка по току означает «Режим защиты». Режим защиты — это режим ограниченной функциональности и продолжительности (рекомендуемая максимальная продолжительность составляет 5 минут), в течение которого использование устройства становится невозможным для восстановления его первоначального состояния.

9. ОКОНЧАНИЕ СРОКА СЛУЖБЫ



Не выбрасывайте электрические изделия вместе с бытовыми отходами. Использованные электрические изделия должны собираться отдельно и утилизироваться в пунктах сбора, предусмотренных для этих целей. Для получения рекомендаций по утилизации обратитесь в местные органы власти или в магазин.

10. ГАРАНТИЯ

10.1 НАША ГАРАНТИЯ

Продукция STERWINS разработана в соответствии с самыми высокими стандартами качества для изделий, предназначенных для потребительского рынка. Настоящая гарантия действует в течение 3 лет с момента покупки изделия. Данная гарантия распространяется на все дефекты материалов и производства: отсутствующие части и элементы, а также повреждения, возникшие при нормальных условиях эксплуатации. Ремонт или замена частей не продлевают изначальный срок гарантии. Необходимо предоставить доказательство покупки данного изделия с датой покупки. Гарантия ограничивается стоимостью данного изделия.

10.2 ИСКЛЮЧЕНИЯ ГАРАНТИИ

Данная гарантия не распространяется на проблемы или инциденты, связанные с неправильным использованием изделия.

Гарантия не распространяется на следующие случаи:

- инструмент использовался неправильно;
- повреждения возникли при транспортировке или монтаже изделия;
- ремонт и (или) замена частей устройства проводились третьими лицами;
- повреждения возникли вследствие внешних факторов или воздействия посторонних предметов, таких как песок или камни;

- повреждения возникли в результате несоблюдения инструкций по технике безопасности и использованию;
- инструмент разбирался или вскрывался;
- инструмент подвергался воздействию влажной среды (роса, дождь, погружение в воду);
- инструмент использовался в профессиональных целях;
- инструмент подвергался воздействию температуры, выходящей за пределы диапазона, указанного в разделе «Хранение».

Устройство необходимо эксплуатировать в нормальных условиях и не использовать в профессиональных целях. Поэтому данная гарантия не распространяется на устройства, используемые садоводческими компаниями, местными органами власти, а также компаниями, предлагающими платную аренду или бесплатный прокат оборудования.

В случае возникновения проблемы или обнаружения дефекта необходимо прежде всего обратиться к дилеру компании Sterwins. В большинстве случаев дилеры компании Sterwins смогут решить проблему или устранить дефект. Сохраните накладную или квитанцию, так как они будут запрошены для обработки любых претензий.

FR

ES

PT

IT

EL

PL

RU

KZ

UA

RO

EN



Кіріспе

Осы өнімді таңдағаныңызға рақмет. Өнімдерді жобалау және дайындау барысында біз пайдаланушылардың қажеттіліктерін қанағаттандыратын жоғары сапаны қамтамасыз ету үшін барлық күш-жігерімізді саламыз. Осы нұсқауларды орындасаңыз, өнімнің қызмет ету мерзімін оңтайландыруға болады

МАҢЫЗДЫ! БҮЛ ӨНІМДІ ОРНАТУ, ПАЙДАЛАНУ ЖӘНЕ ОҒАН ТЕХНИКАЛЫҚ ҚЫЗМЕТ КӨРСЕТУ КЕЗІНДЕ ЕШҚАНДАЙ АҚАУЛЫҚ ТУЫНДАМАУЫ ҮШІН, ӨНІМДІ ПАЙДАЛАНБАЙ ТҰРЫП, ОСЫ НҰСҚАУЛЫҚТЫ МҰҚИЯТ ОҚЫП ШЫҚҚАНЫҢЫЗ ДҰРЫС. ОСЫ НҰСҚАУЛЫҚТАҒЫ ҚАУІПСІЗДІК ТУРАЛЫ НЕГІЗГІ ЕСКЕРТУЛЕРГЕ НАЗАР АУДАРЫП, НҰСҚАУЛЫҚТЫ КЕЙІН ДЕ ҚАРАУ ҮШІН САҚТАП ҚОЙЫҢЫЗ.



МАҢЫЗДЫ: НҰСҚАУЛЫҚТЫ КЕЙІН ДЕ ҚАРАУ ҮШІН САҚТАП ҚОЙЫҢЫЗ: МҰҚИЯТ ОҚЫП ШЫҒЫҢЫЗ

Мазмұны

- | | |
|-------------------------------------------------------------------------------|-----------------------------------------|
| 1. Батарея арқылы жұмыс істейтін 34 см-лік шынжырлы араның мақсатты қолданысы | 6. Қыстау |
| 2. Қауіпсіздік техникасының нұсқаулары | 7. Сақтау |
| 3. Техникалық деректер | 8. Техникалық қызмет көрсету |
| 4. Құрастыру | 9. Қызмет ету мерзімінің аяқталуы |
| 5. Тасымалдау | 10. Кепілдік |
| | 11. СЕ сәйкестік жөніндегі декларациясы |

1. БАТАРЕЯ АРҚЫЛЫ ЖҰМЫС ІСТЕЙТІН 34 СМ-ЛІК ШЫНЖЫРЛЫ АРАНЫҢ МАҚСАТТЫ ҚОЛДАНЫСЫ

Осы өнім сыртта ғана пайдалануға арналған және еш жағдайда ғимарат ішінде пайдаланылмауы тиіс. Сымсыз шынжырлы ара тек құрғақ және жақсы жарықтандырылған жағдайларда пайдалануға арналған. Бұл шынжырлы ара тек негізгі жұмысы ретінде кесу, шабу және тірек тамырларды алып тастауға арналған. Бұл шынжырлы арамен кесуге арналған барлық ағаштан жасалған заттар шинаның максималды кесу қабілетінен жуан болмауы керек. Ол пластмасса, тас, металл немесе бөгде заттары бар ағаш секілді басқа материалдарды кесу үшін қолданылмауы керек. Оны басқа мақсаттарда пайдаланбаңыз. Максималды кесу қуаты сақталуы тиіс. Белгіленген максималды қуатынан асырып, бұталарды кесуге болмайды. Оны басқа мақсаттарда пайдаланбаңыз. Бұл өнім балалар немесе физикалық, ақыл-ой немесе сенсорлық кемістігі бар адамдардың қолдануына арналмаған.

Орауыштан шығарған соң, өнімнің керек-жарақтарымен бірге (бар болса) бүтін екендігіне көз жеткізіңіз. Егер өнім зақымдалған болса немесе кез келген ақаулары бар болса, оны пайдаланбаңыз және дилеріңізге қайтарыңыз.

Осы құралды басқа бір адамға берсеңіз, осы пайдалану нұсқаулығын бірге беріңіз.

Біздің жабдығымыз коммерциялық, сауда немесе өнеркәсіптік мақсаттарда пайдалануға арналмағанын ескеріңіз. Құрылғы коммерциялық, сауда, өнеркәсіптік немесе ұқсас мақсаттарда пайдаланылса, біздің кепілдігіміз өз күшін жояды. Бұл өнім 6 жыл (күтілетін қызмет ету мерзімі) көлемінде пайдалануға арналған.

2. ҚАУІПСІЗДІК ТЕХНИКАСЫНЫҢ НҰСҚАУЛАРЫ



ЕСКЕРТУ: Барлық қауіпсіздік ескертулері мен нұсқауларды оқып шығыңыз. Ескертулер мен нұсқауларды орындамау салдарынан ток соғуы, өрт шығуы және/немесе ауыр жарақат алу жағдайлары туындауы мүмкін.

Барлық ескертулер мен нұсқауларды болашақта қарау үшін сақтап қойыңыз.

2.1 ЖАЛПЫ ҚАУІПСІЗДІК ЕСКЕРТУЛЕРІ

- Шынжырлы араны шыны корпустардың, автокөліктердің, жүк көліктерінің, жарық шахталарының, шұңқырлардың және т.б. жанында шығару мақсатын дұрыс реттемей пайдалануға болмайды.
- Өнімге күш қолданбаңыз немесе артық жүктеме түсірмеңіз. Шөп кескіш жұмыс істеуге арналған жылдамдықта пайдаланылса, ол жұмысты тиімдірек өрі қауіпсіз түрде орындайды.
- Егер өнім жиналған болса, қолданар алдында барлық бұрандалардың мықтап бекітілгеніне көз жеткізіңіз. Егер өнімді жинау талап етілсе, қаптаманы ашқан кезде, оны орнатуға қажетті барлық заттардың берілгеніне көз жеткізіңіз. Егер өнім зақымдалған немесе ақаулары бар болса, оны пайдаланбаңыз және ең жақын дүкенге қайтарыңыз.
- Ескертулердегі "электр құралы" термині электр желісімен жұмыс істейтін (сымды) немесе батареямен жұмыс істейтін (сымсыз) электр құралын білдіреді.

2.2 ӨНІМДЕГІ БЕЛГІЛЕР



Еуропалық стандарттарға сәйкес келеді: бұл белгі осы құрылғының қолданылатын еуропалық директиваларға сәйкес келетіндігін және осы директиваларға сәйкестігі тексерілгенін білдіреді.



Кеден Одағына мүше елдердің нарығында өнімдердің айналымы жөніндегі бірыңғай белгі.



Украиналық сәйкестік белгісі



Электрлік өнімдерді тұрмыстық өнімдермен бірге қоқысқа тастауға болмайды. Пайдаланылған электрлік өнімдерді бөлек жинап, осы мақсат үшін берілген қоқыс жинау орындарына жіберу қажет. Қайта өңдеу бойынша кеңес алу үшін жергілікті өкілетті органдарға немесе дилерге хабарласыңыз.

FR



Әнімді қолданар алдында барлық нұсқауларды оқып, түсініп, барлық ескертулер мен қауіпсіздік нұсқауларын орындаңыз.

ES

PT



*Әмбебап: тек Sterwins UP40, Lexman UP40 және Dexter UP40 өнімдерімен үйлесімді.

IT

EL



Дыбыс қуатының кепілді деңгейі (2005/88/EC түзетуімен бірге 2000/14/EC директивасына сәйкес тексерілген).

PL



Әнімді жаңбыр астына немесе ылғалды жерлерге қоймаңыз.

RU

KZ



Құлақ, көз және бастың тиісті қорғанысын кию керек.

UA



Шынжырлы араны бір қолмен қолданбаңыз.

RO



Әрқашан шынжырлы араны екі қолыңызбен пайдаланыңыз.

EN



Араның кері соққысынан сақ болыңыз және шинаның ұшына тиіп кетпеңіз.



Пайдалану нұсқаулығын оқыңыз.



Қорғаныс бас киімін киіңіз.



Қорғаныш көзілдірігін тағып жүріңіз.



Бет қалқанын тағыңыз.



Қорғаныс киімін киіп жүріңіз.

2.3 ОСЫ НҰСҚАУЛЫҚТАҒЫ БЕЛГІЛЕР



Қауіп түрі және көзі: Осы қауіп туралы ескертуді сақтамау дене жарақатына немесе өлімге әкелуі мүмкін.



Қауіп түрі және көзі: Бұл белгі осы ескертуді сақтамау салдарынан құрылғыға, қоршаған ортаға немесе басқа мүлікке зақым келу мүмкіндігін көрсетеді.



Ескертпе: Бұл белгі өнімді жақсы түсіну үшін маңызды ақпаратты көрсетеді.



Нұсқаулықты оқыңыз: Бұл белгі пайдаланушы нұсқаулығын мұқият оқып шығу керектігін білдіреді.



Кітапшаның соңындағы сәйкес суретті қараңыз.



Тасымалдау, сақтау, жөндеу жұмыстары және тазалау кезінде батареяны алыңыз.



Осы нұсқаулықты қайта өңдеңіз.



Бұл өнімді қайта өңдеуге болады. Бұдан былай пайдалану мүмкін болмаса, оны қоқысты қайта өңдеу орталығына апарыңыз.



Өнімнің қаптамасын қайта өңдеңіз.

FR

ES

PT

IT

EL

PL

RU

KZ

UA

RO

EN

2.4 ЭЛЕКТР ҚҰРАЛЫНЫҢ ҚАУІПСІЗДІГІ БОЙЫНША ЖАЛПЫ ЕСКЕРТУЛЕР



ЕСКЕРТПЕ: Осы электр құралымен бірге жүретін барлық қауіпсіздік ескертулерін, нұсқаулықтарын, иллюстрацияларын және сипаттамаларын оқып шығыңыз. Төменде берілген барлық нұсқауларды орындамау электр тоғының соғуына, өртке және/немесе ауыр жарақатқа әкелуі мүмкін.

БАРЛЫҚ ЕСКЕРТУЛЕР МЕН НҰСҚАУЛАРДЫ БОЛАШАҚТА ҚАРАУ ҮШІН САҚТАП ҚОЙЫҢЫЗ. Ескертулердегі "электр құралы" термині электр желісімен жұмыс істейтін (сымды) немесе батареямен жұмыс істейтін (сымсыз) электр құралын білдіреді.

2.5 ЖҰМЫС ОРНЫНЫҢ ҚАУІПСІЗДІГІ

- **Жұмыс орны таза әрі жарық болуы қажет.** Жұмыс орнының лас немесе қараңғы болуы оқыс оқиғалардың пайда болуына себеп болады.
- **Электр құралдарын тұтанғыш сұйықтықтар, газдар немесе шаң сияқты заттар болатын жарылыс қаупі бар орталарда пайдаланбаңыз.** Электр құралдары шаңды немесе түтінді тұтандыруы мүмкін ұшқындар шығарады.
- **Электр құралын пайдаланған кезде, балалар мен бөгде адамдар алшақ тұруы қажет.** Басқа нәрсеге алаңдау салдарынан құралды басқара алмай қалуыңыз мүмкін.

2.6 ЭЛЕКТР ЖҮЙЕЛЕРІН ПАЙДАЛАНУДАҒЫ ҚАУІПСІЗДІК ТЕХНИКАСЫ

- **Электр құралының ашалары розеткаға сәйкес келуі қажет.** Ашаны еш уақытта өзгертпеңіз. Ешқандай адаптер штепсельдерін жерге тұйықталған электр құралдарымен бірге пайдаланбаңыз. Өзгертілмеген ашалар мен сәйкес келетін розеткалар электр тоғының соғу қаупін азайтады.
- **Құбырлар, радиаторлар, газ плиталары және тоңазытқыштар сияқты жерге тұйықталған заттарға дененізді тигізбеңіз.** Дененіз жерге тұйықталған заттармен жанасса, электр тоғының соғу қаупі артады.
- **Электр құралдарын жаңбырдан және ылғалдан сақтаңыз.** Электр құралына су кірсе, электр тоғының соғу қаупі артады.
- **Сымды тек орнымен пайдаланыңыз.** Электр құралының сымын оны тасымалдау, тарту немесе қуат көзінен ажырату үшін пайдаланбаңыз. Сымды жоғары температурадан, майдан, өткір шеттерден немесе жылжымалы бөлшектерден алшақ ұстаңыз. Зақымдалған немесе шатасқан сымдар электр тоғының соғу қаупін арттырады.

- **Электр құралын далада пайдаланған кезде, далада пайдалануға жарамды ұзартқыш сымды пайдаланыңыз.** Далада пайдалануға арналған сымды пайдаланғанда, электр тогының соғу қаупі азаяды.
- **Ылғал жерде электр құралын пайдалануға тура келсе, қорғанысты өшіру құрылғысымен (ҚӨҚ) қорғалған жабдықты пайдаланыңыз.** ҚӨҚ құрылғысын пайдаланғанда, электр тогының соғу қаупі азаяды.

2.7 ЖЕКЕ ҚАУІПСІЗДІК

- **Электр құралын пайдаланған кезде абай болыңыз, іс-әрекетіңізге байыптылықпен қарап, зейін қойыңыз.** Шаршап тұрсаңыз немесе есірткі, ішімдік не дәрі-дәрмек қабылдаған болсаңыз, электр құралын пайдаланбаңыз. Электр құралдарын пайдаланған кезде, зейін қоймау салдарынан ауыр дене жарақатын алуыңыз мүмкін.
- **Жеке қорғаныс жабдығын пайдаланыңыз. Қорғаныс көзілдірігін үнемі тағып жүріңіз.** Шаңнан қорғайтын маска, сырғанамайтын арнайы аяқ киім, берік каска немесе есту мүшесін қорғайтын құрал сияқты қорғаныс жабдығын сәйкес жағдайларда пайдаланғанда, жеке жарақат алу қаупі азаяды.
- **Электр құралының абайсызда іске қосылуына жол бермеңіз. Қуат көзіне және/немесе батареяға қоспас бұрын, құралды жинамай не тасымалдамай тұрып, ауыстырып-қосқыштың өшірулі күйде болуына көз жеткізіңіз.** Электр құралдарын ауыстырып-қосқышынан ұстап тасымалдау немесе ауыстырып-қосқыш қосулы күйде қуаттандыру салдарынан оқыс оқиғалар орын алуы мүмкін.
- **Электр құралын іске қоспас бұрын, реттегіш кілтті немесе сомынды бұрайтын кілтті алып тастаңыз.** Электр құралының айналатын бөлігінде бекітулі күйде қалған реттегіш кілт немесе сомынды бұрайтын кілт дене жарақатына әкелуі мүмкін.
- **Қатты күш жұмсамаңыз. Үнемі тұрақты қалыпта тұрыңыз және тепе-теңдік сақтаңыз.** Бұл кездейсоқ жағдайларда электр құралын дұрыс басқаруға мүмкіндік береді.
- **Тиісті түрде киініңіз. Кең киім кимеңіз немесе әшекей тақпаңыз. Шашыңызды, киіміңізді және қолғабыңызды жылжымалы бөлшектерден алшақ ұстаңыз.** Кең киім, әшекей немесе ұзын шаш жылжымалы бөлшектерге ілініп қалуы мүмкін.
- **Құралдармен бірге шаң сору және шаң жинау жүйесі қамтамасыз етілсе, олардың дұрыс жалғанып, пайдаланылатынына көз жеткізіңіз.** Шаңсорғыштарды пайдалану шаңға қатысты қауіптерді азайтады.
- **Құралды жиі қолданудан пайда болған біліктілігіңізге сеніп, қамсыздыққа жол беріп және құрал қауіпсіздігі қағидаларын елемеуге**

FR

ES

PT

IT

EL

PL

RU

KZ

UA

RO

EN

болмайды. Абайсыз әрекет бір секундтың ішінде ауыр жарақатқа әкелуі мүмкін.

2.8 ЭЛЕКТР ҚҰРАЛЫН ПАЙДАЛАНУ ЖӘНЕ ОҒАН КҮТІМ КӨРСЕТУ

- **Электр құралына артық жүктеме түсірмеңіз. Жұмысыңыз үшін дұрыс электр құралын пайдаланыңыз.** Дұрыс электр құралы өзінің арнайы жылдамдығында жұмысты едәуір тиімді әрі қауіпсіз түрде орындайды.
 - **Ауыстырып-қосқышы қосылмайтын және өшпейтін электр құралын пайдаланбаңыз.** Ауыстырып-қосқыш арқылы басқарылмайтын кез келген электр құралы қауіпті және оны жөндеу қажет.
 - **Реттеу әрекеттерін орындау, керек-жарақтарды ауыстыру немесе қуат құралдарын сақтаудан бұрын штепсельді қуат көзінен және/немесе батареяны электр құралынан ажыратыңыз.** Мұндай сақтық шаралары электр құралының кездейсоқ іске қосылу қаупін азайтады.
 - **Пайдаланылмайтын электр құралдарын балалардың қолы жетпейтін жерде сақтаңыз. Электр құралымен немесе осы нұсқаулармен таныс емес адамдарға құралды пайдалануға рұқсат бермеңіз.** Электр құралдарын жаттықтырылмаған пайдаланушылар қолданса, қауіп төнеді.
 - **Электр құралдарына техникалық қызмет көрсетіңіз. Жылжымалы бөлшектердің қисаюын немесе шатасуын, бөлшектердің бұзылуын және механикалық құралдардың жұмысына әсер етуі мүмкін барлық жағдайды тексеріңіз. Электр құралы зақымдалса, оны пайдаланар алдында жөндеңіз.** Көптеген оқыс оқиғалар электр құралдарына тиісті түрде техникалық қызмет көрсетпеу салдарынан орын алады.
 - **Кескіш құралдарды өткір және таза күйде ұстаңыз.** Тиісті түрде техникалық қызмет көрсетілген шеттері өткір кескіш құралдар бүгіліп қалмайды және оларды басқару оңай болады.
 - **Жұмыс жағдайларын және орындау қажет жұмысты назарға ала отырып, электр құралын, керек-жарақтарды, құрал ұштықтарын және т. б. осы нұсқауларға сәйкес пайдаланыңыз.** Электр құралын тағайындалған мақсатынан басқа мақсаттарда пайдалану әсерінен қауіпті жағдай орын алуы мүмкін.
 - **Тұтқалар мен ұстағыш беттерді құрғақ, таза ұстаңыз, май мен жақпадан тазартыңыз.** Сырғанақ тұтқалар мен ұстағыш беттер күтпеген жағдайларда қауіпсіз жұмыс жасауға және қолдануға жол бермейді.
- ## **2.9 БАТАРЕЯ ҚҰРАЛЫН ПАЙДАЛАНУ ЖӘНЕ ОҒАН КҮТІМ КӨРСЕТУ**
- **Тек өндіруші ұсынған зарядтағыш құрал арқылы зарядтаңыз.** Батарея блогының белгілі бір түріне арналған зарядтағыш құралды басқа түрдегі батарея блогымен пайдалану өрт қаупін тудыруы мүмкін.

- **Электр құралдарын тек арнайы жасалған батарея блоктарымен пайдаланыңыз.** Кез келген басқа батарея блоктарын пайдалану жарақат немесе өрт қаупін тудыру мүмкін.
- **Батарея блогын пайдаланбаған кезде, оны бір клеммадан басқасына қосылуына себеп болуы мүмкін қағаз қыстырғыштар, тиындар, кілттер, шегелер, бұрандалар сияқты басқа да ұсақ металл заттардан алшақ ұстаңыз.** Батарея клеммаларының бірге тұйықталуы күйіп қалуға немесе өрт шығуына себеп болуы мүмкін.
- **Қолайсыз жағдайларда батареядан сұйықтық ағып кетуі мүмкін, оны денеңізге тигізбеңіз.** Егер абайсызда тиіп кетсе, сумен шайыңыз. Егер сұйықтық көзге тиіп кетсе, қосымша медициналық көмек алыңыз. Батареядан шыққан сұйықтық тітіркенуге немесе күйіп қалуға себеп болуы мүмкін.
- **Зақымдалған немесе өзгертілген батареяны немесе құралды пайдаланбаңыз.** Зақымдалған немесе өзгертілген батареялар өртке, жарылысқа немесе жарақат алу қаупіне әкеп соқтыратын болжамсыз жағдайға әкелуі мүмкін.
- **Батареяны немесе құралды шамадан тыс температурада ұстамаңыз.** Өрттің немесе 130°C-тан жоғары температураның әсерінен жарылыс болуы мүмкін.
- **Барлық зарядтау нұсқауларын орындаңыз және батарея жинағын немесе құралды нұсқаулықта көрсетілген температура диапазонынан тыс зарядтамаңыз.** Көрсетілген диапазоннан тыс температурада дұрыс емес зарядтау немесе зарядтау батареяны зақымдауы және өрт қаупін арттыруы мүмкін.

2.10 ҚЫЗМЕТ КӨРСЕТУ

- **Электр құралына қызмет көрсету жұмысын білікті маман тек түпнұсқа бөлшектерді пайдаланып жасауы тиіс.** Бұл электр құралы қауіпсіздігінің сақталуын қамтамасыз етеді.
- **Зақымдалған батарея топтамаларына ешқашан қызмет көрсетпеңіз.** Батареяларға тек өндіруші немесе уәкілетті қызмет жеткізушілері қызмет көрсетуі керек.

2.11 ШЫНЖЫРЛЫ АРАҒА АРНАЛҒАН ҚАУІПСІЗДІК ЕСКЕРТУЛЕРІ:

- **Шынжырлы арамен жұмыс істегенде денеңіздің барлық бөліктерін ара шынжырынан алшақ ұстаңыз.** Араны іске қоспас бұрын ара шынжырының ешнәрсеге тиіп тұрмағанына көз жеткізіңіз. *Арамен жұмыс істеу кезінде абайсыздық киімге немесе дененің ара тізбегіне шатасып қалуына әкелуі мүмкін.*

FR

ES

PT

IT

EL

PL

RU

KZ

UA

RO

EN

- **Әрқашан шынжырлы араны оң қолыңызбен артқы тұтқасынан және сол қолыңызбен алдыңғы жағында ұстаңыз.** *Шынжырлы араны төңкеріп ұстау жарақат алу қаупін арттырады және оны пайдалануға жол беруге болмайды.*
- **Араны тек оқшауланған ұстағыш беттерінен ұстаңыз, өйткені ара тізбегі жасырын сымдарға тиюі мүмкін.** *“Тоқ өткізетін” сыммен жанасатын ара шынжырлары шынжырлы араның “тоқ өткізетін” металл бөліктеріне қуат беріп, операторды электр тогының соғуына әкелуі мүмкін.*
- **Көз қорғанысын киіңіз.** *Есту мүшелеріне, бас, қол, аяқ және аяқ үшін қосымша қорғаныс құралдарын пайдалану ұсынылады.* *Парапар қорғаныс құралдары ұшып бара жатқан қоқыстардан немесе ара тізбегіне кездейсоқ тиіп кетуден болатын жарақатты азайтады.*
- **Араны ағашта, баспалдақта, төбеден немесе кез келген тұрақсыз тіректен пайдаланбаңыз.** *Шынжырлы араны бұлай пайдалану ауыр жарақатқа әкелуі мүмкін.*
- **Әрқашан оң аяқпен жүріңіз және шынжырлы араны тек бекітілген, қауіпсіз және тегіс жерде тұрып басқарыңыз.** *Тайғақ немесе тұрақсыз беттер тепе-теңдікті жоғалтуға немесе араны басқаруды жоғалтуға әкелуі мүмкін.*
- **Керілген бұтақтарды кесу кезінде, артқы серіппені қоздырмау үшін сақ болыңыз.** *Ағаш талшықтарындағы керілу босатылған кезде, серіппелі циферблат операторға соғылуы және/немесе шынжырлы араны бақылаудан шығаруы мүмкін.*
- **Бұталар мен көшеттерді кесу кезінде өте сақ болыңыз.** *Жұқа материал ара тізбегіне ілініп, соғуы немесе тепе-теңдікті бұзуы мүмкін.*
- **Шынжырлы араны алдыңғы тұтқасынан ұстаңыз, шынжырлы араны сөндіріңіз және корпустаң алыс ұстаңыз.** *Шынжырлы араны тасымалдау немесе сақтау кезінде әрқашан бағыттаушы жолақ қақпағын орнатыңыз.* *Шынжырлы араны дұрыс өңдеу қозғалатын ара тізбегіне кездейсоқ тиіп кету мүмкіндігін азайтады.*
- **Майлау, шынжырды керу және шина мен шынжырды ауыстыру нұсқауларын орындаңыз.** *Дұрыс тартылмаған немесе майланған шынжыр үзілуі немесе кері соғу мүмкіндігін арттыруы мүмкін.*
- **Тек ағашты кесіңіз.** *Шынжырлы араны дұрыс емес мақсатта пайдаланбаңыз.* *Мысалы: металл, пластик, кірпіш немесе ағаш емес құрылыс материалдарын кесу үшін шынжырлы араны пайдаланбаңыз.* *Шынжырлы араны белгіленгеннен басқа мақсаттарда пайдалану қауіпті жағдайға әкелуі мүмкін.*

• Кептелген материалды тазалау, араны сақтау немесе оған қызмет көрсету кезінде барлық нұсқауларды орындаңыз. Ажыратып-қосқыш өшірулі және батарея жинағы шығарылғанына көз жеткізіңіз. *Кептелген материалды тазалау немесе қызмет көрсету кезінде шынжырлы араның күтпеген жұмысы ауыр жарақатқа әкелуі мүмкін.*

• Барлық қауіптерді түсінбейінше және одан қалай құтылуға болатынын білмейінше, ағашты құлатуға тырыспаңыз. *Ағашты кесу кезінде оператор немесе қасындағы адамдар ауыр жарақат алуы мүмкін.*

2.12 КЕРІ СОҚҚЫНЫҢ СЕБЕПТЕРІ ЖӘНЕ ОНЫҢ АЛДЫН АЛУ ҮШІН ОПЕРАТОРДЫҢ ЖАСАУЫ ТИІС ӘРЕКЕТТЕР:

• Кері соққы бағыттаушы жолақтың мұрны немесе ұшы бір затқа тиген кезде немесе ағаш жабылып, кесілген жердегі ара тізбегін қысып алғанда орын алуы мүмкін.

• Ұштың түйіспесі кейбір жағдайларда кенет кері соққы тудырып, бағыттаушы жолақты операторға қарай жоғары және артқа лақтырады.

• Ара тізбегін бағыттаушы жолақтың үстіңгі жағынан қысу бағыттаушы жолақты жылдам операторға қарай итеруі мүмкін.

• Осы реакциялардың кез келгені араны басқаруды жоғалтуға әкелуі мүмкін, бұл ауыр жарақатқа әкелуі мүмкін. Араға орнатылған қауіпсіздік құрылғыларына ғана сенбеңіз.

• Шынжырлы араны пайдаланушы ретінде кесу кезінде жазатайым оқиғалар мен жарақаттануды болдырмау үшін бірқатар сақтық шараларын орындау қажет.

• Кері серпілу шынжырлы араны дұрыс пайдаланбаудың және/немесе дұрыс жұмыс істемеу процедураларының немесе жағдайларының нәтижесі болып табылады және төменде сипатталғандай тиісті сақтық шараларын қолдану арқылы оның алдын алуға болады:

• **Бас бармағыңызбен шынжырлы араның тұтқаларынан қатты ұстаңыз, екі қолыңызды араның үстінде ұстаңыз және кері соққы күшіне төтеп беру үшін денеңіз бен қолыңызды орналастырыңыз.** *Кері соққы күшін тиісті сақтық шаралары қабылданған жағдайда оператор басқара алады. Шынжырлы араны жібермеңіз.*

• **Таяқшаны майыстырмаңыз және иық деңгейінен жоғары кеспеңіз.** *Бұл ұштың кездейсоқ тиюін болдырмауға көмектеседі және күтпеген жағдайларда араны жақсырақ басқаруға мүмкіндік береді.*

• **Өндіруші белгілеген ауыстыратын бағыттаушы жолақтар мен ара шынжырларын ғана пайдаланыңыз.** *Бағыттауыштар мен ара шынжырларын дұрыс ауыстырмау шынжырдың үзілуіне және/немесе кері соққыға әкелуі мүмкін.*

FR

ES

PT

IT

EL

PL

RU

KZ

UA

RO

EN

FR
ES
PT
IT
EL
PL
RU
KZ
UA
RO
EN

• **Ара тізбегін қайрау және күту бойынша өндірушінің нұсқауларын орындаңыз.** Тереңдік өлшегішінің биіктігін азайту кері айналудың жоғарылауына әкелуі мүмкін.

2.13 ҚАЛДЫҚ ҚАУІПТЕР

• Осы пайдалану нұсқаулығының көмегімен осы өнімді пайдалану жолымен танысып шығыңыз. Қауіпсіздік бойынша нұсқауларды есіңізде сақтап, оларды толықтай орындаңыз. Бұл қауіп төнудің алдын алуға көмектеседі. Қауіптерді ерте байқау және алдын алу үшін осы өнімді пайдаланған кезде әрдайым сақ болыңыз. Жылдам араласу ауыр жарақат алу мен мүліктің зақымдалуына жол бермейді. Ақаулар орын алса, құралды өшіріп, батареясынан ажыратыңыз.

• Тіпті барлық нұсқаулар қатаң түрде орындалса да, қауіп тудыруы мүмкін кейбір факторлар болады:

- Өңделетін бұйым бөлшектерінің ұшуы.

- Дірілге байланысты туындаған жарақаттар: арнайы тұтқаларды пайдаланыңыз және жұмыс уақыты мен дыбыс деңгейін азайтып көріңіз.

- Шуға байланысты туындайтын жарақаттар: құлаққа арналған қорғаныш құралын тағыңыз және жұмыс уақыты мен шу деңгейін азайтыңыз.

- Шаңмен және бөлшектермен дем алу.

- Қорғаныс көзілдірігін үнемі тағып жүріңіз.

Құрылғыны қолдану кезінде осы факторлардың кез келгені туындаса, құрылғыны тоқтатып, дәрігерге дереу хабарласыңыз

• Жарақат құралды ұзақ пайдаланудан пайда болуы немесе нашарлауы мүмкін. Құралды ұзақ уақыт бойы пайдаланған кезде, тұрақты түрде үзіліс жасап тұрыңыз.

• Өнімді ұзақ пайдалану пайдаланушыны діріл әсеріне ұшыратып, қолдың дірілдеу синдромы (HAVS), яғни саусақтардың ағаруы және сонымен қоса білек арнасының синдромы сияқты белгілі бір ауруларға әкелуі мүмкін.

• Өнімді пайдалану кезінде қауіпті азайту үшін үнемі қорғаныш қолғап киіп жүріңіз және қолыңызды жылы ұстаңыз.

3. ТЕХНИКАЛЫҚ СИПАТТАМАЛАРЫ

Үлгісі	40VCS2-34.1
Номиналды кернеу (В ТТ)	36 В ТТ
Май бағының сыйымдылығы	120 мл
Макс. шынжыр жылдамдығы	15 м/с
Ара шынжыры	14 дюйм
Ара шынжырының үлгісі	91PJ052X
Шина үлгісі	140SDEA041
Шина ұзындығы	415 мм
Максималды кесу ұзындығы	340 мм
Май түрі	Тозуға қарсы гидравликалық май
Майды бақылау	Автоматты түрде
Құрылғы салмағы (батарея блогын қоса алғанда)	40VBA2-50.1 үлгісімен бірге 5.29 кг
EN 62841 стандартына сәйкес келесі эмиссия мәндері:	
Дыбыс қысымының өлшенген деңгейі (дБ (А))	89.1 дБ(А), K=3 дБ(А)
Дыбыс қуатының өлшенген деңгейі (дБ (А))	100.1 дБ(А), K=3 дБ(А)
Діріл деңгейі (K=1,5 м/с ²)	1,946 м/с ²
Жүктемесіз жылдамдық (мин ⁻¹)	7300

Жалпы дірілдің мәлімделген мәні(дері) және шу сәулесінің мәлімделген мәні(дері) стандартты сынақ әдісіне сәйкес өлшенді және бір құралды екіншісімен салыстыру үшін пайдаланылуы мүмкін; жиынтық дірілдің мәлімделген мәні(дері) және шу сәулеленуінің мәлімделген мәні(дері) де әсерді алдын ала бағалауда пайдаланылуы мүмкін.

Электр құралын нақты пайдалану кезінде діріл мен шу шығарындылары құралды пайдалану тәсілдеріне, әсіресе дайындаманы өңдеуге байланысты мәлімделген жалпы мәннен (дерден) өзгеше болуы мүмкін; шығарындылар мәні нақты пайдалану жағдайларында әсер етуді бағалауға негізделген операторды қорғау үшін қауіпсіздік шараларын анықтауды талап етеді (жұмыс циклінің барлық бөліктерін ескере отырып, мысалы, құрал өшірілген уақыт және жұмыс уақытына қосымша бос тұрғанда).

Операторға есту органдарын қорғау құралдарын кию туралы ұсыныс.

Батарея блогы	
Батарея түрі	Литий-ионды
Үлгісі	40VBA2-50.1 40VBA2-50.1XXX
Номиналды кернеу [В ТТ]	36 В ТТ
Батареяның номиналды қуаты	5 А сағ литий-ионды

Батарея ұяшықтарының саны	20
Салмағы [кг]	1,29 кг

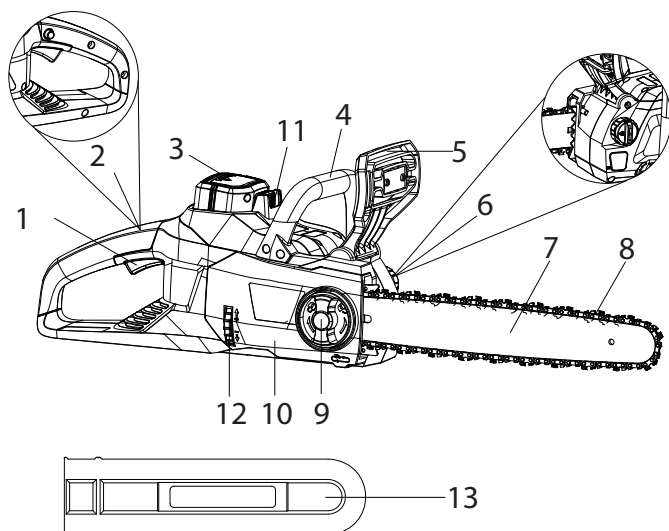
Зарядтағыш блок		
Үлгісі	40VCH1-3A.1 40VCH1-3A.1XXX	40VCH2-6A.1 40VCH2-6A.1XXX
Номиналды кіріс	100-240 В~	220-240 В~
Номиналды шығыс	42 В ТТ	42 В ТТ
Жұмыс істеу температурасы [°C]	4°C~24°C	4°C~24°C
Салмағы [кг]	0,605 кг	1,06 кг

4. ҚҰРАСТЫРУ



ЕСКЕРТУ! Пайдалану алдында өнім толығымен жиналуы керек! Жартылай жиналған немесе зақымдалған бөлшектермен жиналған өнімді пайдаланбаңыз! Қадамдық құрастыру нұсқауларын орындаңыз және өнімді оңай құрастыру үшін визуалды нұсқаулық ретінде берілген суреттерді қолданыңыз!

4.1 ҚАПТАМАДАН ШЫҒАРУ



1. ҚОСУ/ӨШІРУ триггер қосқышы 2. Қауіпсіз құлыптан босату түймесі

- | | |
|------------------------------------|---------------------------------------|
| 3. Батарея (жинаққа кірмейді) | 8. Шынжыр |
| 4. Алдыңғы тұтқа | 9. Құлыптау тұтқасы |
| 5. Тұтқа қорғанышы/шынжыр тежегіші | 10. Бүйірлік қақпақ |
| 6. Май қақпағы | 11. Батареяны құлыптан босату түймесі |
| 7. Шина | 12. Шынжырды керу дөңгелегі |
| | 13. Жүз қабы |

- Қаптамадан шығару кезінде қолғап киіңіз.
- Қаптамадан шығару үшін кескіш, пышақ, ара немесе басқа ұқсас құралды пайдаланбаңыз.
- Құралды тек тұтқаларынан ұстап тасымалдаңыз.
- Қорапты кейін пайдалану (тасымалдау және сақтау) үшін сақтаңыз.
- Кейінірек қарау үшін пайдалану нұсқаулығын құрғақ жерде сақтаңыз.

4.2 ОРНАТУ

Батарея блогын орнату/алып тастау: **(3.4)**-сурет

ЕСКЕРТУ: Жұмыстың алдында батарея блогының төменгі жағындағы ілмектің орнына түсетінін және батарея блогы өнімнің батареяны қосу портына толық еніп, мықты тұрғанына көз жеткізіңіз.

Батарея блогын қауіпсіз орнату сәтсіз болса, ол құлап кетіп, ауыр дене жарақатына әкелуі мүмкін.

Орнату үшін: Бекіту үшін батарея блогын туралап, оны батареяны қосу портының саңылауларына орнында құлыпталмайынша сырғытыңыз.

Алып тастау үшін: Босату үшін батареяны құлыптан босату түймесін басып, батареяны өнімнен шығарып алып тастаңыз.

Шина мен ара шынжырын құрастырыңыз: **(2.1)** - **(2.5)**-сурет

1. Ара корпусын қатты және тегіс жерге қойыңыз.
2. Араның корпусынан қақпағын алып тастау үшін құлыптау тұтқасын сағат тіліне қарама-қарсы бағытта бұраңыз.
3. Қорғаныс қолғабын киіп, кесу тісінің айналдыру бағытына көзделгеніне көз жеткізіп, ара шынжырын шинаға айналдырып ораңыз. Ара шынжыры шинаның толық сыртқы шетіндегі саңылауға дұрыс орнатылуы керек.
4. Шинадағы саңылауды араның табанындағы ішкі болтпен және шинаның түйреуіш саңылауындағы шынжырды керу түйреуішімен туралау барысында, ара шынжырын тісті барабанның айналасына қойыңыз. Шынжырды керу түйреуішін шинадағы саңылауға дұрыс туралау үшін реттеу қажет болуы мүмкін. Шынжырды керу дөңгелегі шинада бекітілгенше, оның орнын реттеңіз.
5. Шина өз орнында қалғанша, оны алдын ала қатайту үшін шынжырды керу дөңгелегін бұраңыз. Шинаны ұстап тұру кезінде қақпақты қайтадан араның үстіне орнатыңыз. Тақтайшаның ара корпусының саңылауымен тураланғанына көз жеткізіңіз. Қақпақты құлыптау тұтқасы ілінгенше, оны сағат тілінің бағытымен бұру арқылы қақпақты сол орнында құлыптаңыз.

Шынжырды керу: **(2.5)**-сурет

1. Ара шынжырын шинадан тарту арқылы шынжыр керілісін тексеріңіз. Дұрыстап керілген шынжыр мен шина арасындағы қашықтық шамамен 3 мм болуы тиіс.

2. Реттеу қажет болса, шинаны реттеудің құлыптау тұтқасын бір толық айналыммен босатыңыз.
3. Ара шынжырының керілісін реттеу үшін шынжырды керу деңгелегін айналдырыңыз. Деңгелекті жоғарыға қарай айналдыру керілісті арттырады, ал төменге қарай айналдыру керілісті азайтады. Дұрыс керілген шынжырда иілген жер болмау керек және араның шинасынан тек 3 мм-ге дейін тартылатындай болуы керек,
4. Шынжыр дұрыс керілгеннен кейін, құлыптау тұтқасын қатайтыңыз. Шынжырды қатты мерзіміз: бұл қатты тозуға әкеп соғады және шина мен шынжырдың қызмет ету мерзімін азайтады.



Ескертпе: Қауіпсіз жұмысты қамтамасыз ету үшін ара шынжыры тиісті түрде керілген болуы керек.

Ара шынжырын шина ортасынан 3 мм-ге көтеру мүмкін болса, шынжыр орнықты керілген деген сөз. Жұмыс барысында ара шынжыры қызатын болғандықтан, оның ұзындығы өзгеріп тұрады. Шынжыр керілісін жұмыс барысында 10 минут сайын тексеріп отырыңыз және қажет болған жағдайда, әсіресе, жаңа ара шынжырларын реттеп отырыңыз. Ара шынжыры суыған кезде, қысқаратындықтан, оны босатыңыз. Бұлай істеу арқылы шынжырдың қызмет ету мерзімін ұзартуға және зақымдануды болдырмауға болады.

4.3 ДАЙЫНДЫҚ

Әр пайдаланар алдында қауіпсіз жұмыс жағдайларын қамтамасыз ету үшін төмендегі элементтерді тексеріңіз.

Шынжырлы ара:

Жұмысты бастамас бұрын, шынжырлы араның корпусына, ара шынжыры мен шинасына зақым келмегенін тексеріңіз. Зақымдалған құрылғыны пайдаланбаңыз.

Шынжырды майлау :

Май шанындағы май деңгейін тексеріңіз. Сондай-ақ жұмыс кезінде майдың жеткілікті болуын тексеріңіз. Егер онда май жоқ болса немесе май мөлшері минималды май деңгейінің белгісінен төмен болса, шынжырлы араға зақым келтірмеу үшін араны пайдаланбаңыз. Орташа алғанда, бір реттік толтырылған май шамамен 10 минуттық кесу жұмысына жеткілікті (үзілістердің ұзақтығы мен өңделетін бұйымның тығыздығына байланысты).

Ара шынжыры:

Ара шынжырының керілісі мен күйін тексеріңіз. Ара шынжыры неғұрлым өткір болса, жұмысты орындау соғұрлым оңай әрі жеңіл болады. Бұл шынжыр керілісіне де қатысты. Қауіпсіздікті арттыру үшін керілісті жұмыс барысында әр 10 минут сайын тексеріп отырыңыз. Әсіресе, жаңа ара шынжырлары жұмыс барысында пайда болатын қызу әсерінен өзгеруі мүмкін.

Қауіпсіздік жабдығы мен қорғаныс киімі:

Қорғаныс шалбары, қолғап және қорғаныс аяқ киімі секілді қолайлы, денеде тығыз тұратын қорғаныс киімін киіңіз. Жерге құлап түсетін бұтақтардан қорғану үшін құлаққа арналған қорғаныс құралы мен бетке арналған қорғаныс маскасы бар қорғаныс каскасын киіңіз. Шашты иық деңгейінен жоғары болатындай етіп жинаңыз.

Өніммен жұмыс істегенде келесі қорғаныс киімі мен қауіпсіздік жабдығын пайдаланыңыз:

- Күнқағары бар каска мен мойын сақтандырғышы
- Құлақ қорғанысы
- Дем алу маскасы
- Мақұлданған ара қорғанысы бар қолғап
- Мақұлданған ара қорғанысы бар денебітімді қорғаныс шалбары
- Мақұлданған ара қорғанысы бар болат тұмсықты аяқ киім
- Жарақат алған жағдайда қажет алғашқы жәрдем жинағы.

Автоматты май жүйесін толтыру: (3.3) -сурет

АБАЙЛАҢЫЗ! Шынжырлы ара маймен толтырылған күйде жеткізілмейді. Пайдалану алдында маймен толтыру маңызды. Шынжырлы арамен шынжыр майынсыз немесе бос май шанының деңгейінде жұмыс істемеңіз, әйтпесе ол өнімді зақымдауы мүмкін. Шынжырдың қызмет ету мерзімі мен кесу қуаты оңтайлы майлауға байланысты. Сондықтан, шынжыр жұмыс кезінде май шығысы арқылы автоматты түрде майланады.

Шынжырлы араның автоматты майлау жүйесі шынжыр мен бағыттаушы шинаны тиісті түрде майлайды. Май деңгейінің индикаторы шынжырлы арада қалған майды көрсетеді.

Май деңгейі бір ширек сыйымдылықтан төмен түссе, оны тиісті шина және шынжыр майымен толтырыңыз. Май шанын толтыру үшін:

1. Май қақпағын алыңыз. Май деңгейі толық сыйымдылыққа жеткенше, шанды шина және шынжыр майымен толтырыңыз.
2. Май қақпағын қайта орнатыңыз. Пайдаланудың әрбір 10 минуты сайын май деңгейін тексеріңіз. Май деңгейін тексеру немесе май шанын толтырудың алдында шынжырлы араны желіден ажыратыңыз.



АБАЙЛАҢЫЗ! Май ағып кетпеу үшін, құрылғының қолданылмай тұрған кезде көлденең күйде (май толтыру қақпағы жоғарғы оң жақта) тұрғанына көз жеткізіңіз. Шынжырлы араның зақымдануын болдырмау үшін тек ұсынылатын майды қолданыңыз. Қайта өңделген/ескірген майды ешқашан қолданбаңыз.

4.4 БІРІНШІ ҚОЛДАНЫС

Батареяны тексеріңіз



ЕСКЕРТУ ! Осы өнімді қолданбас бұрын, осы нұсқаулықтың басында «ҚАУІПСІЗДІК НҰСҚАУЛАРЫ» бөлімін, сондай-ақ тақырып астындағы барлық мәтінді оқып шығыңыз.



Сатып алу кезінде батарея толық зарядталған күйде болмайды. Өнімді алғаш рет пайдаланбас бұрын батареяны зарядтағыш құралға салып, толығымен зарядтаңыз.

Құрылғыны алғаш рет пайдалануға ерекше назар аударыңыз: бар назарыңызды осы бірінші қолданғысқа аударыңыз. Кедергі және қоршаған ортаның бөлшектері жоқ бос кеңістікте бірінші сынақ жасаңыз

4.5 ПАЙДАЛАНУ

Қосу/өшіру: (4.2) -сурет

Құралды ҚОСУ үшін ҚОСУ/ӨШІРУ ауыстырып-қосқыш тетігін басып тұрып, қауіпсіз құлыптау түймесін бас бармағыңызбен басып ұстап тұрыңыз. Ауыстырып-қосқыш тетігі қосылғаннан

кейін, қауіпсіз құлыптау түймесін босатып, жұмысты жалғастыруға болады. Қауіпсіз құлыптау түймесі кездейсоқ іске қосылу қаупін азайтады.
Құралды ӨШІРУ үшін ҚОСУ/ӨШІРУ ауыстырып-қосқыш тетігін босатыңыз.



ЕСКЕРТУ: Батарея блогын салған кезде, саусағыңызды тетікке қоймаңыз. Шынжырлы ара қозғалып тұрған кезде, батарея блогын алып тастамаңыз.

Пайдалану қауіпсіздігі бойынша ескертулер



АБАЙЛАҢЫЗ! Қорғаныш көзілдірігін үнемі тағып жүріңіз. Шаң көп шығатын жұмыс кезінде сүзгілеуші бет маскасын киіңіз. Сондай-ақ жарамды қолғап пен берік аяқ киім кию ұсынылады.

- Әрбір пайдаланар алдында өнімде, батарея блогында, сондай-ақ керек-жарақтарда зақымдардың бар-жоғын тексеріңіз. Өнім зақымдалған немесе тозған болса, оны пайдаланбаңыз.
- Керек-жарақтар мен жабдықтардың дұрыс бекітілгенін екі рет тексеріңіз.
- Өнімді әрдайым тұтқасынан ұстаңыз. Қауіпсіз басқаруды қамтамасыз ету үшін тұтқаны құрғақ күйінде ұстаңыз.
- Ауа желдеткіштерінің бөгелмегеніне және таза екеніне көз жеткізіңіз. Қажет болса, оларды жұмсақ қылшақпен тазалаңыз. Бітелген ауа желдеткіштері өнімнің қызып кетуіне және зақымдалуына әкеледі.
- Жұмыс істеген кезде басқа адамдар жұмыс аймағына кіріп, мазаңызды қашырса, дереу өнімді өшіріңіз. Құралды қоймас бұрын, оның толық тоқтағанын күтіңіз.
- Тым көп жұмыс істеменіз. Зейін қойып жұмыс істеу және өнімді толық басқару үшін, тұрақты түрде үзіліс жасап тұрыңыз.
- Өнімді іске қоспас бұрын, оның дұрыс жиналғанын және барлық жылжымалы бөлшектерінің бірқалыпты жұмыс істейтінін тексеріңіз.
- Шаңды жерлерде құрылғы беттерін аздап сулаған немесе микроамшылы тіркемені пайдаланған жөн.
- Өнімді қолайлы сағаттарда ғана қолданыңыз – адамдарға кедергі болатын уақытта емес (таңертең ерте емес немесе түнде емес).
- Өнімді қолайсыз ауа райы кезінде, әсіресе найзағай түсу қаупі бар кезде пайдаланбаған дұрыс. Өнімді нашар жарықтандырылған жерде пайдаланбаңыз. Ықтимал қауіптерді анықтау үшін оператор жұмыс аймағын анық көруі қажет.

- Құлаққа арналған қорғаныс құралын пайдалану ескертулерді (дауыстар мен дабылдарды) есту қабілетін төмендетеді. Оператор жұмыс аймағында не болып жатқанына ерекше назар аударуы керек. Басқа нәрселерге көңіл бөлмеңіз және әрдайым тапсырмаға зейін салыңыз.
- Жақын жерде ұқсас құралдарды пайдалану есту қабілетін зақымдау қаупін және жұмыс аймағына басқа адамдардың кіру ықтималдығын арттырады.
- Тұрақты қалыпта тұрыңыз және тепе-теңдікті сақтаңыз.
- Қатты күш жұмсамаңыз. Қатты күш жұмсау тепе-теңдікті жоғалтуға әкелуі мүмкін. Еңісте әрдайым қадамдарыңызға назар аударыңыз.
- Баяу жүріңіз, ешқашан жүгірмеңіз. Барлық дене мүшелеріңізді кез келген жылжымалы бөлшектерден алшақ ұстаңыз.
- Тиісті жабдық бекітілмесе, өнімді іске қоспаңыз.
- Өнімге ешқандай өзгеріс енгізбеңіз немесе өндіруші ұсынбаған бөлшектерді немесе керек-жарақтарды пайдаланбаңыз.



Егер өнім құлап кетсе, қатты соққыға ұшыраса немесе дірілдей бастаса, өнімді дереу тоқтатып, зақымдалудың бар-жоғын тексеріңіз немесе дірілдің себебін анықтаңыз. Кез келген зақымдалған бөлшекті уәкілетті қызмет көрсету орталығында жөндеу немесе ауыстыру керек.

• Айналмалы бөлшектердің тиіп кетуіне байланысты туындаған жарақат алу қаупін азайту үшін, келесі жағдайларда әрдайым құрылғыны тоқтатып, батарея блогын алып, барлық жылжымалы бөлшектердің тоқтағанына көз жеткізіңіз:

- тазалау немесе бітелген жерлерді тазалау кезінде
- өнімді қараусыз қалдырған кезде
- тіркемелерді орнатпас немесе алып тастамас бұрын
- өнімді тексеру, техникалық қызмет көрсету немесе басқа да жұмыстар жүргізу алдында

Негізгі жұмыс істеу/кесу процедурасы: (4.1) - (4.5) -суреттер



ЕСКЕРТУ: Шынжырлы ара өте қауіпті құрылғы және онымен сақтықпен жұмыс істеу керек!

FR

ES

PT

IT

EL

PL

RU

KZ

UA

RO

EN

Осы өнімді пайдаланбас бұрын, шынжырлы арамен жұмыс істеуді үйрету курсына қатысып, осы өнімдерге техникалық қызмет көрсету мен пайдалану жолын біліп алуға кеңес береміз! Нұсқаулықты мұқият оқып шығыңыз және барлық уақытта барлық қауіпсіздік нұсқауларын орындап жүріңіз. Өндіруші осы өнімді дұрыс пайдаланбау немесе дұрыс техникалық қызмет көрсетпеуге байланысты болған кез келген кездейсоқ жағдай/жарақат үшін жауапты емес!

1. Маман болу үшін, шынжырлы араны қауіпсіз және тиімді басқаруды үйрену үшін уәкілетті шынжырлы арамен жұмыс істеуді үйрету курсына қатысыңыз. Барлық басқару элементтерімен және қосқыштармен танысып шығыңыз. Өнімді өшіріп, барлық әрекеттерді жасап жаттығыңыз.

2. Өнімді үнемі қатты ұстаңыз; алдыңғы тұтқаны сол қолмен және артқы тұтқаны оң қолмен ұстаңыз. Жұмыс істеу кезінде үнемі екі тұтқаны толықтай ұстаңыз. Өнімді тек бір қолмен ұстап пайдаланбаңыз.

3. Өнімді тек қалыпты күйде тұрып пайдаланыңыз. Өнімді денеңіздің оң жағында ұстаңыз.

ЕСКЕРТПЕ: Осы өніммен кез келген басқа кесу күйін пайдаланбау қажет.

4. Майлауды тексеріңіз.

Құралды қосып, шынжырдың бірнеше секунд ішінде майды бүріккенін тексеріңіз. Майдың ізі болса, шынжырлы ара майланып тұр.

5. Шынжырлы ара ағашқа жанасқанға дейін жоғары жылдамдықта қосылып тұрғанын тексеріңіз. Кесудің алдында өнімді ағашқа бекіту үшін тісті тіреуішті пайдаланыңыз және кесу кезінде оны күш түсіру нүктесі ретінде пайдаланыңыз.

6. Қалыңырақ бөренелерді кескен кезде қысатын тістері босатылғанша өнімді артқа сәл тарту арқылы тісті тіреуішті төменгі нүктеде қалпына келтіріңіз және аралауды жалғастыру үшін төменірек деңгейде қайта орналастырыңыз. Өнімді ағаштан толығымен алып тастамаңыз.

7. Кесу кезінде шынжырлы араға күш түсірмеңіз, минималды күш түсіру қысымын қолдану үшін қысатын тістерді пайдаланып, шынжырды жұмыс істетіңіз.

8. Қолыңызды толықтай созып өніммен жұмыс істеменіз немесе жетуге қиын аймақты кесуге немесе сатыда тұрып кесуге әрекеттенбеңіз. Иық деңгейінен жоғары өнімді пайдаланбаңыз.

9. Кесу кезінде шынжыр жылдамдығы тұрақты болып қалса, оңтайлы аралауға қол жеткізіледі.

10. Кесудің соңына жеткенде мұқият болыңыз. Ағашты кесіп өткеннен кейін өнімнің салмағы кенет өзгеруі мүмкін. Бұл аяқ пен табанның жарақаттануына әкелуі мүмкін. Өнім жұмыс істеп тұрғанда, оны ағаш кесігінен алып тастаңыз.

11. Шынжырға майдың берілуі дұрыс жұмыс істеп тұрғанына көз жеткізіңіз; шынжырлы араны орташа жылдамдықта пайдаланып, шынжырға майдың тұрақты берілуіне көз жеткізіңіз.

Кері соққыны болдырмау

Кері соққы араның кенет жоғары және артқа серпілуін білдіреді. Бұл әдетте өңделетін бұйымның шынжырдың шина ұшына немесе шынжырлы араның қысқышына жанасудан пайда болады.

Кері соққы кенеттен толық күшпен жұмыс істеуді туғызады. Ара көбінесе басқарылмайтын мәнерде жауап беріп, пайдаланушының жарақаттануына әкелуі мүмкін.

Ара шинасы ұшының жанымен немесе онымен кесу кезінде кері соққының қаупі артады. Кесу кезінде басқара алмауды болдырмау үшін араны мүмкіндігінше тегіс қолданыңыз.

Кері соққы тежегіші

Кері соққы тежегіші алдыңғы қол сақтандырғышы белсендіретін қауіпсіздік механизм болып табылады. Кері соққы болған кезде, шынжырлы ара дереу тоқтайды.

Әрбір пайдаланудың алдында келесі функцияны тексеру қажет. Шынжыр тежегішін сынаудың мақсаты кері соққыға байланысты жарақат қаупін болдырмау:

1. Алдыңғы қол сақтандырғышын алға итеріп, шынжырлы араны іске қосыңыз. Шынжыр іске қосылмауы керек.
2. Кері соққы тежегішін өшіру үшін ҚОСУ/ӨШІРУ ауыстырып-қосқыш тетігін жіберіп, қол сақтандырғышын артқа тартыңыз.

Ағаш кесу

ЕСКЕРТУ! Жұмысты жалғастырмаc немесе кез келген ағашты құлатпас бұрын, жергілікті басқару органынан рұқсат алыңыз!

Өз бақшаңыз да табиғатты қорғау аймағында болуы мүмкін, ағашты құлатуға қарсы заң болуы мүмкін немесе үйдің жоспарында ағаш тұруы мүмкін — бұл және басқа да жағдайларда жұмысты бастамас бұрын рұқсат алуыңыз керек болады!

1. Аралау және кесу жұмыстары бір уақытта екі немесе одан да көп адамдардың қатысуымен орындалып жатқанда, кесу жұмыстары аралау жұмыстарынан кесілетін ағаштың биіктігінен кемінде екі есе болатындай қашықтықта орындалуы керек. Ағаштар адамға қауіп төндіретін, байланыс желісін бұзатын немесе қандай да бір мүлікке зақым келтіретін жағдайда кесілмеуі керек. Егер ағаш қандай да бір байланыс желісіне тиген жағдайда, компанияға тез арада хабар беру керек.
2. Оператор жердің биіктеу жағында тұруы керек, себебі құлайтын ағаш төменге қарай сырғып, жылжуы ықтимал.
3. Эвакуациялық жолдар кесу жұмыстары басталғанға дейін қажеттілігіне қарай жоспарланып, анықталуы керек. Эвакуациялық жол ағаш құлайды деп болжанған сызықтың артқы жағына диагональ бойынша және кері есептелуі тиіс.
4. Кесу жұмыстары басталғанға дейін, ағаштың табиғи еңісін, үлкендеу бұталарының орналасқан жерін және ағаштың қай жолға құлайтынын жорамалдауға көмектесетін желдің бағытын анықтап алу қажет.
5. Ағаштан кірді, тастарды, шіріген қабықтарды, шегелерді, қапсырмаларды және сымдарды алып тастаңыз.

Сақиналап кесу

Құлау бағытына перпендикуляр етіп, ағаштың 1/3 диаметрін ойыңыз. Алдымен төмен көлденең етіп, сақиналап кесіңіз. Бұл екінші ойық жасалып жатқанда, ара шынжырының немесе шинаның қысылуынан сақтайды.

Қарама-қарсы бағытта кесу

1. Қарама-қарсы бағытта кесуді көлденең сақиналап кесуден кем дегенде 50 мм жоғарырақ кесіңіз. Қарама-қарсы кесуді көлденең сақиналап кесуге параллель жүргізіңіз. Сабағы ретінде жеткілікті ағаш қалатындай қарама-қарсы бағытта кесіңіз. Ағаш сабағы ағашты шырмаудан және дұрыс емес бағытқа құлаудан сақтайды.
- Сабақтарын кеспеңіз.
2. Ара ағаш сабақтарына жақындаған сайын, ағаш құлай бастауы керек. Егер ағаш қалаған бағытта құламауы немесе ол артқа қарай ыршып түсіп, шынжырлы араның кептеліп қалуы ықтимал болса, қарама-қарсы бағытта кесуді аяқтамай, кесуді тоқтатыңыз және ағаш, пластик немесе алюминий сыналарымен тілінген жерді ашыңыз және ағашты қалаған құлау сызығы бойымен тастаңыз.
 3. Ағаш құлай бастағанда, өнімді кесіктен алып, моторды өшіріп, өнімді төменге қойыңыз, содан кейін жоспарланған шегіну жолдарын пайдаланыңыз. Аспалы бұталардың құлауына дайын болыңыз және жүру бағытыңызды ескеріп, сақ болыңыз.

Шабу және кесу

Шабу – бұталарды құлатылған ағаштан кесіп алу әдісі. Шабу кезінде үлкенірек төменгі бұталарды жерге тірек болуы үшін қалдырыңыз. Бішкентай бұталарды бір рет кесу арқылы алып тастаңыз. Өнімнің кептеліп қалуына жол бермеу үшін керіліп тұрған бұталарды түбінен жоғары қарай кесу керек.

ЕСКЕРТУ! Шабу немесе кесу үшін ағашқа шықпаңыз! Баспалдақта, көлбеу жазықтықта, бөренелерде, тепе-теңдікті немесе шынжырлы араны басқаруды жоғалтуды тудыратын кез келген жерде тұрмаңыз. Ағашты кесу барысында салмақты азайту үшін ағаш ұшын ары қарай кеспес бұрын, негізгі ағаш ұшына немесе дініне жақын жерді тығыздап кеспеу маңызды! Бұл негізгі жерден ағаш қабығын сыдырып кетуден сақтайды!

ЕСКЕРТУ! Кесетін бұтақшалар кеуде биіктігінен жоғары тұрса, кесу үшін маманды жалдаңыз!

Серіппелі саптарды кесу

1. Серіппелі сап дегеніміз — басқа ағаштың қысымынан керілген бөрене, бұтақша, тамырланған түбір, егер де оны ұстап тұрған ағашты кесіп тастаса немесе алып тастаса, ол кері серпіліп кетеді.

2. Құлатылған ағашты кесу кезінде, бөренені түбірден ажырату үшін аралау кезінде тамырланған түбір жоғары қарай серпіліп кетуі мүмкін.

3. Серіппелі саптардан абай болыңыз, олар өте қауіпті.

Бөренені көлденеңінен аралау

Аралау немесе көлденең кесу – бөрененің ұзына бойымен кесу. Тұру қалпыңыздың берік екеніне және салмағыңыздың екі аяғыңызға теңдей түсіп тұрғанына көз жеткізу маңызды болып табылады. Мүмкін болған жағдайда, бөренені бұталардың, бөренелердің немесе сүйеуіштердің көмегімен көтеріп, сүйемелдеу қажет.

1. Оңай кесу үшін қарапайым нұсқауларды орындаңыз. Бөрене ұзындығы бойымен тірелген болса, оны жоғарғы жағынан (үстінен аралап) кесіңіз.

2. Бөрене бір жағынан тірелген болса, астыңғы жағынан (астынан аралау) $1/3$ диаметрін кесіңіз. Содан кейін бірінші кесікке жету үшін үстінен аралап кесуді аяқтаңыз.

3. Бөрене екі жағынан тірелген болса, жоғарғы жағынан (үстінен аралау) $1/3$ диаметрін кесіңіз. Содан кейін бірінші кесікке жету үшін астынан $2/3$ төменірек аралап кесуді аяқтаңыз.

4. Егер көлбеу жерде аралайтын болсаңыз, бөрененің биік жағына тұрыңыз. "Оймалап кесу" кезінде, толық басқаруды ұстап тұру үшін кесіктің шеткі жағынан өнімнің тұтқаларымен босаңсытпай ұстап, кесу қысымын азайтыңыз. Шынжырдың жерге тиюіне жол бермеңіз. Кесуді аяқтағаннан кейін, өнімді алып тастаудан бұрын шынжырлы араның тоқтағанын күтіңіз. Ағаштан ағашқа өтпес бұрын, әрқашан қозғалтқышты өшіріңіз.

4. Кішкентай бөренелерді аралау кезінде аралау тірегіне немесе басқа бөренеге тіреп қойыңыз.

6. Шынжырды ұстамай жұмсақ сүйірді қою үшін ағаштың диаметрі жеткілікті түрде үлкен болса, сүйірді қысылуға жол бермеу мақсатында кесікті ашық ұстап тұру үшін пайдалану керек.

Діріл және шуды азайту

Шу және діріл шығысының әсерін азайту үшін жұмыс істеу уақытын азайтыңыз, төмен діріл және төмен шу жұмыс режимдерін пайдаланыңыз және жеке қорғаныс жабдығын киіңіз.

Діріл және шу әсерінің қаупін барынша азайту үшін келесі мәселелерді назарға алыңыз:

- Бұл құралды жобаланған мақсатына және осы нұсқауларға сәйкес қолданыңыз.
- Өнімнің жақсы күйде және дұрыс күтілген жағдайда екеніне көз жеткізіңіз.
- Өнім үшін дұрыс қондырмаларды пайдаланыңыз және олардың дұрыс күйде екеніне көз жеткізіңіз.
- Тұтқаларды мықтап ұстаңыз.
- Өнімге осы нұсқауларға сәйкес күтім көрсетіп, жақсылап майлаңыз (қажет жерлерін).
- Жұмыс кестеңізді жоғары діріл құралын пайдалануды ұзағырақ уақытқа созу үшін жоспарлаңыз.

Өнімді пайдалану кезінде қауіпті азайту үшін үнемі қорғаныш қолғап киіп жүріңіз және қолыңызды жылы ұстаңыз.

Пайдаланудан кейін

Өнімді өшіріп, барлық жылжымалы бөлшектер толық тоқтағанына көз жеткізіңіз. Жүз қабын бекітіңіз. Батарей блогын алып, оны суытыңыз. Төменде сипатталғандай өнімді тексеріңіз, тазалаңыз және сақтаңыз.

Батареяны алып тастау және зарядтау: 5.2-сурет және батареяны пайдалану нұсқаулығы

1. Батареяның жоғарғы ортасындағы құлыптау түймесін басып, оны өнімнен ысырып алып тастаңыз.
2. Батарея блогын зарядтағыш құралға құлыпталған күйіне сырт етіп түскенше сырғытыңыз.
3. Жасыл түсті шамның жыпылықтауы батареяның зарядталып жатқанын білдіреді. Егер жасыл түсті шам бұдан былай жыпылықтамаса, бұл батареяның толықтай зарядталғанын білдіреді.

5. ТАСЫМАЛДАУ

Құрылғыны немесе батареяны тасымалдау еліңізге тән белгілі бір талаптарға сай болуды талап етуі мүмкін. Талаптардың барлығын орындау үшін еліңіздің өкілетті органдарына хабарласып, олардың орындалғанына көз жеткізіңіз. Тасымалдау кезіндегі температура «Сақтау» тарауында берілген температура ауқымынан тыс еместігіне көз жеткізіңіз

5.1 ҚҰРЫЛҒЫНЫ ТАСЫМАЛДАУ

Өнімді өшіріп, барлық жылжымалы бөлшектердің толық тоқтағанына көз жеткізіңіз және батарея блогын алып тастаңыз. Өнімді әрдайым жүз қабы бекітілген күйде тұтқасынан ұстап тасымалдаңыз. Өнімді кез келген ауыр ықпалдан немесе көлік ішінде тасымалдау кезінде пайда болуы мүмкін қатты дірілден қорғаңыз. Өнімнің сырғып немесе құлап кетуіне жол бермеу үшін оны бекітіңіз. Өнімді күн сәулесі түсетін жерге қоймаңыз.

5.2 ЛИТИЙ-ИОНДЫ БАТАРЕЯЛАРДЫ ТАСЫМАЛДАУ

Толық мәліметтер алу үшін батареяны пайдалану нұсқаулығын қараңыз.

6. ҚЫСТАУ

6.1 - 6.3 -суреттер

Батареяны электр құралынан ажыратыңыз.

Ұзақ уақыт сақтамас бұрын, батарея зарядтағыш құралы батареяны пайдалану нұсқаулығында берілген нұсқауларға сәйкес келетінін тексеріңіз. **Төмендегі «Сақтау» тарауындағы барлық нұсқауларды орындаңыз.** Біз өнімді сақтау үшін түпнұсқа орамды пайдалануға немесе оны шаңнан қорғау үшін жарамды матамен немесе жабынмен жабуға кеңес береміз.

7. САҚТАУ

Құрылғы мен батареяны тек таза, құрғақ, жақсы желдетілетін жерде 4°C - 24°C аралығындағы температурада сақтаңыз. Оны қосымша қорғаныспен қамтамасыз ету үшін жауып қойыңыз. Біз өнімді сақтау үшін түпнұсқа орамды пайдалануға немесе оны шаңнан қорғау үшін жарамды матамен немесе жабынмен жабуға кеңес береміз. Құрылғыны тасымалдау кезінде міндетті түрде бекітіңіз

7.1 ҚҰРЫЛҒЫНЫ САҚТАУ

6.3 -сурет

Батареяны электр құралынан ажыратыңыз. Құрылғыда тозған, босап кеткен немесе зақымдалған бөліктердің бар-жоғын тексеріп шығыңыз. Құрылғыны сақтау алдында тазалап шығыңыз. Өнімді күн сәулесі түсетін жерге қоймаңыз. Өнімнің суық және ылғалды ортадан әрдайым қорғалғанына көз жеткізіңіз.

7.2 ЛИТИЙ-ИОНДЫ БАТАРЕЯЛАРДЫ САҚТАУ

Батарея қуаты батареяны пайдалану нұсқаулығында ұсынылған деңгейде екенін тексеріңіз. Толық мәліметтер алу үшін батареяны пайдалану нұсқаулығын қараңыз.

FR

ES

PT

IT

EL

PL

RU

KZ

UA

RO

EN

8. ТЕХНИКАЛЫҚ ҚЫЗМЕТ КӨРСЕТУ



ҚАУІП! Ток соғудан жарақат алу қаупі бар. Өнімді реттеу, тексеру, тазалау немесе сақтау алдында батарея блогын алып тастап, барлық жылжымалы бөлшектердің толық тоқтағанына көз жеткізіңіз.

8.1 ТАЗАЛАУ

(5.2) - (5.8) -суреттер

Барлық сақтандырғыш құрылғыларды, желдету саңылауларын және қозғалтқыш корпусын қоқыс пен кірден таза ұстаңыз. Жабдықты шүберекпен және/немесе қысымдалған ауамен тазалаңыз. Өнімді әр пайдаланғаннан кейін тазалаған жөн.

Тазалағыш құралдарды қолданбаңыз, себебі олар пластикке әсер етіп, шынжырлы араның құрылымдық бүтіндігін нашарлатуы мүмкін.

1 немесе 3 сағат пайдаланудан кейін жабын тақтаны, шынжырды және шынжыр шинасын алып, қылшақпен тазалаңыз.

Жабын тақта, жетектің тісті барабаны және шынжыр шинасының жинағы астындағы аймақты жұмсақ қылшақпен тазалаңыз.

Май шығысын таза матамен тазалаңыз.

Шынжырлы араның үстіне басқа зат қоймаңыз.

8.2 АУЫСТЫРУ

(5.1) -сурет



ЕСКЕРТУ! Ара шынжырын ұстаған кезде, әрқашан қорғаныс қолғабын киіңіз.

Автоматты түрде шынжыр майлануын тексеру

Қатты қызып кетуді немесе шынжыр шинасына және онымен байланысқан шынжырлы араға кейінгі зақым келуін болдырмау үшін шынжырды автоматты түрде майлау функциясының жұмыс істеп тұрғандығын тұрақты түрде тексеріп тұрыңыз. Осы мақсатта шынжыр шинасының ұшын тегіс бетке (тақта, ағаш кесігі) туралап, шынжырлы араны іске қосыңыз. Май мөлшерінің артуы автоматты түрде шынжыр майлау функциясының дұрыс жұмыс істеп тұрғанын білдіреді.

Тісті барабанды майлау

ЕСКЕРТПЕ : Тісті барабанды майлау кезінде шынжырды немесе шинаны алып тастаудың қажеті жоқ.

1. Шина мен тісті барабанды тазалаңыз.

2. Майлау шприцінің ұшын майлау саңылауына енгізіп, тісті барабанның шетінен шықпағанша май енгізіңіз.

3. Тісті барабанды айналдыру үшін шынжыр тоқтатқышын босатып, тісті барабанның майланбаған жағы майлау саңылауымен бір сызықта тұрмағанша, шынжырды қолмен тартыңыз. Майлау процедурасын қайталаңыз.

Шынжырлы араны қайрау

Шынжырды өткір күйде ұстаңыз. Ара тез әрі қауіпсіз кеседі. Өтпейтін шынжыр тісті барабанның, шинаның, шынжырдың және қозғалтқыштың тозуына әкеледі. Ағашты шынжырлы арамен

кескен кезде, тек шаң мен бірнеше үлкен жоңқа ғана шықса, шынжыр өткір емес. Жаңа шынжырды сатып алыңыз, білікті қызмет көрсету орталығындағы мамандарға шынжырды қайратып алыңыз немесе тиісті қайрау жинағы арқылы шынжырды өзіңіз қайраңыз. Кесу ұшы мен тарағының арасындағы ұзындық тереңдік өлшегішінің параметрі болып табылады. Кесу ұшын қайраған кезде ұшы және бүйірлік пластина тарағының арасындағы тереңдік өлшегішінің параметрі үлкейеді. Оңтайлы кесу өнімділігіне жету үшін ұсынылған тереңдік өлшегішінің параметріне жеткенше, тарақты егеу керек.

Шынжырды қайрау үшін:

1. Қорғаныс қолғабын киіп, шынжырдың шинада дұрыс керіліп тұрғанына көз жеткізіңіз.
2. Диаметрі кесу тісінің тереңдігінен 1,1 есе үлкен дөңгелек егеуді пайдаланыңыз. Егеу диаметрінің 20% бөлігі кескіштің үстіңгі пластинасынан жоғары екеніне көз жеткізіңіз.

ЕСКЕРТПЕ: Егеу бағыттауышы шынжырлы араны сататын көптеген бөлшек сауда орындарында қолжетімді және ол егеуді дұрыс орында ұстаудың ең оңай жолы.

3. Шинаға перпендикуляр бұрышта және қозғалыс бағытына 25°градуста қайраңыз.

4. Әрбір кесу тісін тек ішінен сыртына қарай егеңіз. Алдымен ара шынжырының бір жағын егеңіз, содан кейін араны айналдырып, процесті қайталаңыз.

• Бірдей жүрістер арқылы әр кесу тісін қайраңыз.

• Кескіштің барлық ұзындығын тең ұстаңыз. Кесу ұшы қайралған сайын, кесу ұзындығы азаяды. Кескіш ұзындығы 0,16 дюймге (4 мм) қысқарған кезде, шынжыр тозады және оны ауыстыру қажет.

Тереңдік өлшегішінің параметрі де әр қайрау жұмысынан қысқарып отырады. Әр 5 қайрау жұмысы сайын кесу ұшы мен тарақ арасындағы ұзындықты тексеру үшін тереңдік өлшегіш құралын пайдаланыңыз. Қажет болған жағдайда, 0,025 дюймдік тереңдік өлшегішінің параметрін алу үшін жалпақ егеуді пайдаланып, кесу тарағын егеңіз. Тереңдік өлшегіш құралдары шынжырлы араны сататын көптеген бөлшек сауда орындарында қолжетімді.

• Ара дұрыс жұмыс істемей тұрса, оны тексерту үшін шынжырлы араға білікті техникалық қызмет көрсету орталығына апарыңыз. Тек нұсқаулықта көрсетілген түпнұсқа бөлшектерді пайдаланыңыз.

Ара шынжырын және шынжырлы ара шинасын ауыстыру

Рұқсат етілген ара шинасы/ара шынжыры

Кескіштер қайрауға келмейтіндей қатты тозған кезде немесе шынжыр сынған кезде, оны ауыстырыңыз. Тек осы нұсқаулықта көрсетілген ауыстырмалы шынжырды қолданыңыз.

Шынжырды ауыстыру кезінде әрқашан жетектің жаңа тісті барабанын қосыңыз. Бұл шынжырдың дұрыс жүргізілуіне септігін тигізеді.

1. Ара корпусын қатты және тегіс жерге қойыңыз.

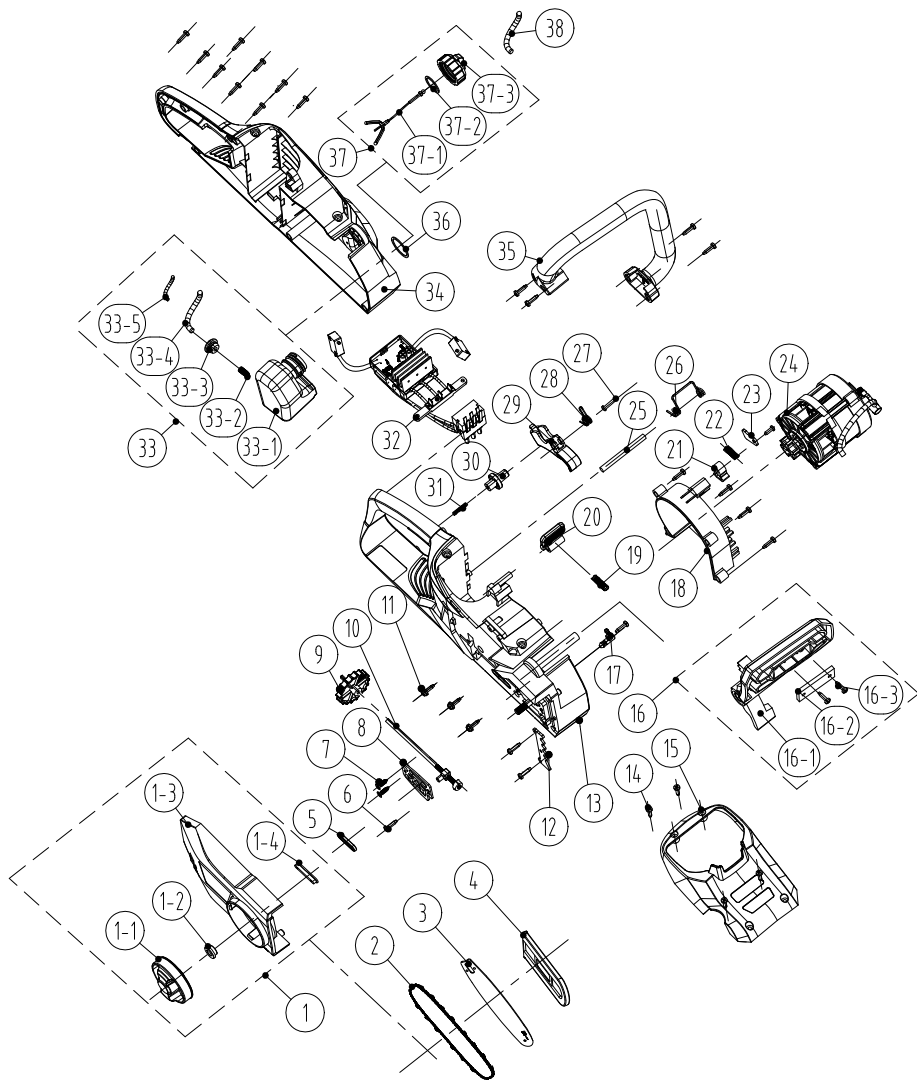
2. Араның корпусынан қақпағын алып тастау үшін шинаны реттеудің құлыптау тұтқасын сағат тіліне қарама қарсы бағытта бұраңыз.

3. Қорғаныс қолғабын киіп, кесу тісінің айналдыру бағытына көзделгеніне көз жеткізіп, ара шынжырын ара шинасына айналдырып ораңыз. Шынжыр шынжыр шинасының толық сыртқы шетіндегі саңылауға дұрыс орнатылуы керек.

4. Шынжырлы ара шинасындағы саңылауды араның табанындағы ішкі болтпен және шынжырлы ара шинасының түйреуіш саңылауындағы шынжырды керу түйреуішімен туралау барысында ара шынжырын тісті барабанның айналасына қойыңыз. Шынжырды керу түйреуішін шынжырлы ара шинасындағы саңылауға дұрыс туралау үшін реттеу қажет. Шынжырды керу дөңгелегі шынжырлы ара шинасында бекітілгенше, оның орнын реттеңіз.

5. Шынжырлы ара шинасы өз орнында қалғанша, оны алдын ала қатайту үшін шынжырды керу дөңгелегін бұраңыз. Шинаны ұстап тұру кезінде қақпақты қайтадан араның үстіне орнатыңыз. Тақтайшаның ара корпусының саңылауымен тураланғанына көз жеткізіңіз. Қақпақты құлыптау тұтқасы ілінгенше, оны сағат тілінің бағытымен бұру арқылы қақпақты сол орнында құлыптаңыз. Шынжыр керілісін реттеңіз.

8.3 БӨЛШЕКТЕЛГЕН КӨРІНІСІ



Сатып алу орны	БӨЛШЕК НӨМІРІ	СИПАТТАМАСЫ	САНЫ
1-1	8313-438801	Тұтқа	1
1-2	8334-463101	Білік төлкесі	1
1-3	8021-438801	Қақпақ	1
1-4	8208-438801	Шетжақ қақпақтың тығыздағыш сақинасы	1
2	243-0029	Шынжыр	1
3	243-0065	Шынжыр тақтасы	1
4	8331-430402	Пышақ жинағы	1
1	8440-438801	Шетжақ қақпақ жинағын реттегіз	1
5	8208-438301	Майды шығарудың тығыздағыш сақинасы	1
6	8SJAB40-16	Өздігінен оятын бұранда	22
7	8SEAB40-12	Өздігінен оятын бұранда	2
8	8202-438801	Жылуоқшаулағыш шайба	1
9	8313-436501	Реттеу тұтқасы	1
10	8440-491105	Иінтірек жинағын реттегіз	1
11	8SJGN50-25	Бұранда	3
12	8181-433501-01	Буферлік пластина	1
13	8006-438802-01	Оң жақ корпус	1
14	8SJAB40-16	Өздігінен оятын бұранда	4
15	8020-438801	Жоғарғы қақпақ	1
16	8440-438802	Қорғаныш пластинасының жинағы	1
16-1	8185-438801	Вант-путенс	1
16-2	8302-438801	Соққыш блок	1
16-3	8SJAB40-10	Бұрандалар	2
17	8440-431210	Май шығысының қосылым түйіні	1
18	8024-438801	Желді бағыттау қақпағы	1
19	8342-521704	Түйме серіппесі	1
20	8044-780501-01	Батарея блогының түймесі	1
21	8304-433201	Орнату бөлшегі	1
22	8342-481501	Тежегіш иінтірек серіппесі	1
23	8182-471902	Қысым пластинасы	1

Сатып алу орны	БӨЛШЕК НӨМІРІ	СИПАТТАМАСЫ	САНЫ
24	8440-438805-01	Мотор майы сорғысының жинағы	1
25	8081-438801	Серіппені орнату білігі	1
26	8342-438801	Батарея қорабының серіппесі	1
27	8SJAB30-25	Өздігінен оятын бұранда	1
28	8342-432101	Ауыстырып-қосқыштың айналу серіппесі	1
29	8312-438801	Тетік	1
30	8312-433501	Түйме	1
31	8342-463002	Серіппе	1
32	8414-438802	Электрондық құрамдастар	1
33	8440-438803	Май шанының жиынтығы	1
33-1	8165-438801	Отын шаны	1
33-2	8342-437501-02	Серіппені сүзгіден өткізу	1
33-3	8208-462503	Май шанының тығыздағыш сақинасы	1
33-4	234-1003	Мөлдір май түтігі	90 мм
33-5	8342-000002	Түтікті орнату серіппесі	60 мм
34	8006-438801-01	Сол жақ корпус	1
35	8003-438801	Алдыңғы тұтқа	1
36	8341-491801	Резеңке шайба	1
37	8440-438807	Май шанының қақпақ жиынтығы	1
37-1	8088-438401	Аспа	1
37-2	8208-431901-01	Тығыздағыш сақина	1
37-3	8020-438802	Май шанының қақпағы	1
38	234-1003	Мөлдір май түтігі	120 мм

8.4 АҚАУЛЫҚТАРДЫ ЖОЮ



**ҚАУІП ! Ток соғудан жарақат алу қаупі бар.
Ескерту ! Кез келген ақаулықтарды жоюдан бұрын
өнімді өшіріңіз.**

Мәселелер	Ықтимал себептері	Шешімдері	Талап етілетін біліктілік
Өнім іске қосылмайды	Батарея бекітілген жоқ	Батарея блогын бекіту үшін батарея блогының жоғарғы жағындағы ысырманьң орнына түскеніне көз жеткізіңіз	-
	Батарея зарядталған жоқ	Батареяны үлгімен бірге берілген нұсқауларға сәйкес зарядтаңыз.	
	Қуат/жылдамдық ауыстырып-қосқышы «ӨШІРУЛІ» күйінде	Қосу/өшіру ауыстырып-қосқышын басыңыз	
	Батарея блогы дұрыс бекітілген жоқ	Дұрыс бекітіңіз	
	Қосу/өшіру ауыстырып-қосқышы «ҚОСУ» күйіне орнатылған жоқ	«Қосу/өшіру» бөлімін қараңыз	
	Шынжыр тежегіші іске қосылды	Шынжыр тежегішін ажыратыңыз («Кері соққы тежегіші» бөлімін қараңыз)	
Өнім толық қуатқа жетпейді	Батарея блогының сыйымдылығы өте төмен	Батарея блогын зарядтаңыз	-
	Ауа желдеткіштері бітелген	Ауа желдеткіштерін тазалаңыз	
Шамадан тыс діріл немесе шу	Бұрандалар/сомындар босап кеткен	Бұрандаларды/сомындарды бекітіңіз	-
	Ара шынжыры өткір емес/зақымдалған	Жаңасына ауыстырыңыз	-
Нәтиже нашар	Өтпейтін ара шынжыры	Ара шынжырын қайраңыз немесе оны ауыстырыңыз	-
	Ара шынжыры дұрыс керілмеген	Дұрыс керіңіз	-
Өнім кенеттен тоқтап қалады	Батарея блогының қуаты таусылды	Батарея блогын алып, зарядтаңыз	-
	Батарея қатты қызып кетті	Батарея блогын алып, оны суытыңыз	
	Өнімде артық ток болуы мүмкін*	Өнімді тоқтатып, қайта іске қосқанша 3 минут күтіңіз.	

*Артық ток «Өзін-өзі қорғау» мағынасын береді. «Өзін-өзі қорғау» режимі бүліну режимі, уақыты шектелген (біз максималды 5 минут уақытты ұсынамыз), сол уақыт ішінде өнім бастапқы күйіне оралуы үшін онымен жұмыс істеу мүмкін болмайды.

9. ҚЫЗМЕТ ЕТУ МЕРЗІМІНІҢ АЯҚТАЛУЫ



Электрлік өнімдерді тұрмыстық өнімдермен бірге қоқысқа тастауға болмайды. Пайдаланылған электрлік өнімдерді бөлек жинап, осы мақсат үшін берілген қоқыс жинау орындарына жіберу қажет. Қайта өңдеу бойынша кеңес алу үшін жергілікті өкілетті органдарға немесе дилерге хабарласыңыз.

10. КЕПІЛДІК

10.1 БІЗДІҢ КЕПІЛДІГІМІЗ

STERWINS өнімдері тұтыну нарығының өнімдеріне арналған ең жоғары сапа стандарттарына сәйкес жасалған. Бұл сату кепілдігі өнімді сатып алған күннен бастап 3 жыл бойы жарамды. Бұл кепілдік материалдар мен сапаға байланысты барлық ақауларға қолданылады: жетіспейтін бөлшектер мен элементтерге, сондай-ақ қалыпты пайдалану жағдайында болатын зақымдарға. Жөндеу және бөлшектерді ауыстыру салдарынан бастапқы кепілдік кезеңі ұзармайды. Сіз бұл өнімді сатып алу түбіртегін және сатып алу күнін ұсына алуыңыз керек. Кепілдік осы өнімнің құнымен шектеледі.

10.2 КЕПІЛДІКТЕ ҚАМТЫЛМАЙТЫН ЖАҒДАЙЛАР

Өнімді дұрыс пайдаланбаудан туындайтын ақаулықтар немесе оқиғалар осы кепілдікте қамтылмайды.

Кепілдікте келесі жағдайлар қамтылмайды:

- құралдың дұрыс пайдаланылмауы;
- бұл өнімді тасымалдау немесе орнату кезінде пайда болатын зақым;
- үшінші тараппен жүзеге асырылған бөлшектерді жөндеу және/немесе ауыстыру жұмыстары;
- сыртқы факторлар немесе құм, тастар сияқты бөгде заттардан туындаған зақым;
- қауіпсіздік техникасы мен пайдалану нұсқауларын сақтамау салдарынан болған зақым;
- құралдың бөлшектелуі немесе ашылуы;
- ылғалды ортада (шық, жаңбыр, суға батырылған, т.б.) пайдаланылған құрал;
- кәсіби мақсатта пайдаланылған құрал;
- «Сақтау» тарауында көрсетілген ауқымнан тыс температура әсеріне ұшыраған құрал.

Өнім қалыпты жұмыс жағдайларында және кәсіби емес мақсаттарда пайдаланылуы тиіс. Сондықтан осы кепілдікке бау-бақшамен айналысатын компаниялар, жергілікті өкімшілік және жабдықты ақылы немесе ақысыз жалға беретін компаниялар пайдаланатын өнімдер кірмейді. Мәселе немесе ақау туындаған жағдайда, әрдайым алдымен Sterwins дилеріне хабарласу керек. Көп жағдайда

Sterwins дилері мәселені шешуге немесе ақауды түзетуге қабілетті болады. Шот-фактураны немесе түбіртекте сақтаңыз: бұл құжаттар шағым жасаған кезде керек болады.



Загальна інформація

Дякуємо вам за вибір цього виробу. Розробляючи та виготовляючи нашу продукцію, ми докладасмо всіх зусиль, щоб забезпечити відмінну якість, яка відповідає потребам користувачів. Дотримання цих інструкцій дозволить оптимізувати термін служби.

ВАЖЛИВО! ДЛЯ ТОГО ЩОБ ЦЕЙ ВИРІБ ПОВНІСТЮ ЗАДОВОЛЬНЯВ ВАС ПІД ЧАС НАЛАШТУВАННЯ, ВИКОРИСТАННЯ ТА ОБСЛУГОВУВАННЯ, МИ РЕКОМЕНДУЄМО УВАЖНО ПРОЧИТАТИ ЦЕЙ ПОСІБНИК ПЕРЕД ВИКОРИСТАННЯМ ВИРОБУ. БУДЬ ЛАСКА, ЗВЕРНІТЬ УВАГУ НА ПОПЕРЕДЖЕННЯ ЩОДО БЕЗПЕКИ ТА ЗБЕРЕЖІТЬ ЦІЙ ПОСІБНИК ДЛЯ ПОДАЛЬШОГО ВИКОРИСТАННЯ.



ВАЖЛИВО! ЗБЕРЕЖІТЬ ЦІЙ ПОСІБНИК ДЛЯ ПОДАЛЬШОГО ВИКОРИСТАННЯ: УВАЖНО ПРОЧИТАЙТЕ

Зміст

- | | |
|----------------------------------------------------------------------|------------------------------------------------|
| 1. Використання за призначенням акумуляторної ланцюгової пилки 34 см | 7. Зберігання |
| 2. Правила техніки безпеки | 8. Догляд |
| 3. Технічні дані | 9. Кінець терміну служби |
| 4. Складання | 10. Гарантія |
| 5. Транспортування | 11. Декларація про відповідність стандартам ЄС |
| 6. Зберігання взимку | |

1. ВИКОРИСТАННЯ ЗА ПРИЗНАЧЕННЯМ АКУМУЛЯТОРНОЇ ЛАНЦЮГОВОЇ ПИЛКИ 34 СМ

Цей виріб призначений тільки для використання на відкритому повітрі. Не використовуйте його всередині будівлі за жодних обставин. Акумуляторна ланцюгова пилка призначена для використання тільки в сухих і добре освітлених умовах. Ця ланцюгова пилка призначена тільки для стандартного обрізання суків, вирубу лісу, рубання та видалення підтримувальних коренів. Всі дерев'яні об'єкти, що призначені для різання цією ланцюговою пилкою, не повинні бути товще максимальних можливостей різання напрямної шини пилки. Забороняється використовувати пилку для різання інших матеріалів, наприклад, пластику, каміння, металу або деревини, яка містить сторонні предмети. Не використовуйте його для інших цілей. Слід дотримуватися значення максимальної потужності різання. Забороняється різати гілки з потужністю інструмента, що перевищує вказану. Не використовуйте його для інших цілей. Виріб не призначений для використання дітьми або особами з обмеженими фізичними, розумовими або сенсорними можливостями.

Після розпакування упаковки переконайтеся в наявності всього приладдя, що входить у комплект (якщо таке є). Якщо виріб пошкоджений або має будь-який дефект, не використовуйте його та поверніть його своєму дилеру.

Якщо ви дасте цей інструмент іншим людям, дайте їм також цю інструкцію.

Зверніть увагу, що цей інструмент не призначений для використання в комерційних, торгових або промислових цілях. Гарантія буде анульована, якщо інструмент використовуватиметься в комерційних, торгових, промислових або схожих цілях. Цей виріб був розроблений для використання протягом 6 років (очікуваний термін служби).

FR

ES

PT

IT

EL

PL

RU

KZ

UA

RO

EN

2. ПРАВИЛА ТЕХНІКИ БЕЗПЕКИ



ПОПЕРЕДЖЕННЯ: Прочитайте всі попередження щодо техніки безпеки та інструкції. Недотримання попереджень та інструкцій може спричинити ураження електричним струмом, пожежу та/або серйозні травми.

Зберігайте всі попередження та інструкції для подальшого використання.

2.1 ЗАГАЛЬНІ ПРАВИЛА ТЕХНІКИ БЕЗПЕКИ

- Не використовуйте ланцюгову пилку поруч зі скляними огорожами, автомобілями, вантажівками, віконними колодязями, відвалами тощо без правильного регулювання цілі викиду.
- Не додавайте зусиль і не перевантажуйте виріб. Інструмент буде працювати краще та безпечніше, якщо його використовувати зі швидкістю, для якої він розрахований.
- Якщо виріб вже складений, перед його використанням переконайтеся, що всі гвинти щільно затягнуті. Якщо виріб треба скласти самостійно, після видалення упаковки переконайтеся, що всі елементи, що потрібні для налаштування цього виробу, є в комплекті. Якщо виріб пошкоджений або має дефекти, не використовуйте його та поверніть його до найближчого магазину.
- Термін «електроінструмент» у попередженнях стосується електричного інструмента, що працює від електромережі (через шнур) або від акумулятора (без шнура).

2.2 СИМВОЛИ НА ВИРОБІ



Відповідає Європейським стандартам: Цей символ означає, що виріб відповідає чинним Європейським директивам і він пройшов випробування на відповідність цим директивам.



Єдиний знак обігу продукції на ринку країн-членів Митного союзу.



Українське маркування відповідності.



Не утилізуйте електричні вироби разом із побутовим сміттям. Вживані електричні вироби необхідно збирати окремо та відносити на утилізацію в спеціальні пункти збору. За додатковою інформацією щодо утилізації зверніться до місцевих органів влади або до свого дилера.



Перед використанням виробу прочитайте та зрозумійте всі інструкції, дотримуйтеся всіх попереджень та інструкцій щодо техніки безпеки.



*Універсальний: сумісний тільки з виробами Sterwins UP40, Lexman UP40 та Dexter UP40.



Гарантований рівень звукової потужності (випробування згідно з Директивою 2000/14/EC, змінена 2005/88/EC).



Бережіть електроінструмент від дощу та вологи.



Використовуйте відповідні засоби захисту органів слуху, очей і голови.



Не працюйте з ланцюговою пилою однією рукою.



Завжди використовуйте ланцюгову пилу, тримаючи її обома руками.



Остерігайтеся віддачі ланцюгової пили та уникайте контакту з кінцем шини.



Прочитайте посібник з експлуатації.



Надягайте захисний шолом.



Надягайте захисні окуляри.



Надягайте захисну маску для обличчя.



Надягайте захисний спецодяг.

2.3 СИМВОЛИ В ЦЬОМУ ПОСІБНИКУ



Тип та джерело небезпеки: недотримання цього попередження може призвести до травм або смерті.

FR

ES

PT

IT

EL

PL

RU

KZ

UA

RO

EN



Тип та джерело небезпеки: Цей символ означає, що пошкодження виробу, навколишнього середовища або іншого майна, може виникнути внаслідок недотримання цього попередження.



Примітка: Цей символ означає важливу інформацію для кращого розуміння виробу.



Прочитайте посібник з експлуатації: Цей символ означає, що вам потрібно уважно прочитати посібник з експлуатації.



Дивіться відповідні зображення наприкінці посібника.



Під час перевезення, зберігання, ремонту та чищення виймайте акумулятор.



Утилізуйте цю інструкцію з експлуатації.



Цей виріб підлягає вторинній переробці. Якщо він більше не придатний для використання, віднесіть його в пункт збирання відходів.



Перероблюйте пакувальний матеріал цього виробу.

2.4 ЗАГАЛЬНІ ПОПЕРЕДЖЕННЯ ЩОДО ТЕХНІКИ БЕЗПЕКИ РОБОТИ З ЕЛЕКТРОІНСТРУМЕНТАМИ



ПОПЕРЕДЖЕННЯ: Ознайомтеся з усіма застереженнями з техніки безпеки, інструкціями, ілюстраціями та технічними характеристиками, що додаються до електроінструмента. Недотримання всіх перерахованих нижче інструкцій може призвести до ураження електричним струмом, пожежі та/або серйозних травм.

ЗБЕРІГАЙТЕ ВСІ ПОПЕРЕДЖЕННЯ ТА ІНСТРУКЦІЇ ДЛЯ ПОДАЛЬШОГО ВИКОРИСТАННЯ. Термін «електроінструмент» у попередженнях стосується електричного інструмента, що працює від електромережі (через шнур) або від акумулятора (без шнура).

2.5 БЕЗПЕКА РОБОЧОЇ ЗОНИ

- **Робоча зона має бути чистою та добре освітленою.** Неприбрана або погано освітлена робоча зона може стати причиною нещасних випадків.
- **Не працюйте з електроінструментом у вибухонебезпечному середовищі, наприклад, у присутності легкозаймистих рідин, газів або пилу.** Під час роботи електроінструменти утворюють іскри, які можуть призвести до займання пилу або випарів.
- **Не допускайте близько дітей і сторонніх під час роботи з електроінструментом.** Це може відволікати вас і призвести до втрати контролю.

2.6 ЕЛЕКТРОБЕЗПЕКА

- **Штепсельні вилки електроінструмента мають підходити до розеток.** Заборонено модифікувати штепсельну вилку будь-яким чином. **Не використовуйте жодні перехідники для роботи із заземленими електроінструментами.** Використання оригінальної штепсельної вилки та належної розетки зменшує ризик ураження електричним струмом.
- **Уникайте контакту частин тіла із заземленими поверхнями, такими як труби, батареї, плити та холодильники.** У разі заземлення тіла збільшується ризик ураження електричним струмом.
- **Не залишайте електроінструмент під дощем або в умовах підвищеної вологості.** Вода, що потрапила в електроінструмент, підвищує ризик ураження електричним струмом.
- **Не використовуйте шнур живлення з порушенням норм експлуатації.** **Ніколи не використовуйте шнур живлення для перенесення, перетягування електроінструмента або виймання вилки з розетки.** **Захищайте шнур живлення від дії тепла, олії, гострих кутів або рухомих частин.** Пошкоджені або заплутані шнури живлення збільшують ризик ураження електричним струмом.
- **При роботі електроінструмента на відкритому повітрі використовуйте подовжувач, для цього призначений.** Використання подовжувача, призначеного для зовнішніх робіт, зменшує ризик ураження електричним струмом.
- **Якщо неможливо уникнути використання електроінструмента у вологому приміщенні, використовуйте пристрій захисного відключення (ПЗВ).** Використання такого пристрою зменшує ризик ураження електричним струмом.

2.7 ІНДИВІДУАЛЬНА ТЕХНІКА БЕЗПЕКИ

- **Під час роботи з електроінструментом будьте уважні, стежте за своїми діями та мисліть розсудливо.** Не працюйте з електроінструментом, якщо

ви втомлені, перебуваєте під дією наркотичних речовин, алкоголю або ліків. Навіть миттєва неуважність під час роботи з електроінструментом може призвести до важкої травми.

• **Користуйтесь засобами індивідуального захисту. Завжди надягайте захисні окуляри.** Використання у відповідних умовах таких захисних засобів, як протипиловий респіратор, нековзне захисне взуття, шолом-каска та навушники допоможе зменшити ризик травмування.

• **Уникайте випадкового запуску інструмента. Перш ніж підключати електроінструмент до мережі живлення або акумулятора, брати або переносити його, перевірте, чи встановлено перемикач у положення «вимкнено».** Якщо переносити електроінструмент, тримаючи палець на перемикачі живлення, або підключати його до джерела живлення, коли перемикач живлення перебуває в положенні "увімкнено", це може призвести до травмування.

• **Перш ніж увімкнути електроінструмент, зніміть усі регульовальні клинці та гайкові ключі.** Якщо залишити такий ключ на рухомій частині електроінструмента, це може призвести до травмування.

• **Не дотягуйте з інструментом в руках. Завжди зберігайте стійке положення тіла та тримайте рівновагу.** Це дозволяє краще керувати електроінструментом у разі виникнення непередбачуваних ситуацій.

• **Надягайте відповідний одяг. Не надягайте вільний одяг або прикраси. Волосся, одяг та рукавиці мають бути на безпечній відстані від рухомих частин.** Вільний одяг, прикраси або довге волосся можуть потрапити в рухомі частини.

• **У разі наявності пристроїв для підключення системи відведення та збирання пилу, їх слід обов'язково встановити та використовувати за призначенням.** Використання пристрою для збирання пилу може зменшити небезпеку, пов'язану з пилом.

• **Не покладайтеся надмірно на своє хороше знання інструмента, отримане завдяки частому використанню, не ігноруйте запобіжні заходи під час роботи з ним.** Недбалі дії за мить можуть призвести до серйозних травм.

2.8 ВИКОРИСТАННЯ ТА ДОГЛЯД ЗА ЕЛЕКТРОІНСТРУМЕНТОМ

• **Не перевантажуйте електроінструмент. Використовуйте належний електроінструмент відповідно до потреби.** Правильно підібраний електроінструмент допоможе краще та безпечніше зробити роботу зі швидкістю, яка для нього передбачена.

• **Не використовуйте електроінструмент, якщо перемикач не вмикає або не вимикає його.** Усі електроінструменти, якими неможливо керувати за допомогою перемикача, становлять небезпеку та потребують ремонту.

- **Перш ніж проводити будь-які налаштування, замінювати приладдя, а також перед зберіганням вийміть штепсель з розетки або акумулятор з інструмента.** Такі запобіжні заходи техніки безпеки зменшують ризик випадкового запуску електроінструмента.
- **Зберігайте інструменти, що не використовуються, подалі від дітей і не дозволяйте особам, які не мають досвіду роботи з такими інструментами або не знайомі з цими інструкціями, користуватись електроінструментом.** Електроінструменти становлять небезпеку в руках недосвідчених користувачів.
- **Виконуйте належне технічне обслуговування електроінструмента. Перевіряйте їх на предмет розладнання чи блокування рухомих частин, а також будь-яких обставин, які можуть вплинути на роботу інструмента. У разі пошкодження електроінструмент слід здати в ремонт, перш ніж користуватися ним.** Часто нещасні випадки стаються внаслідок неналежного технічного обслуговування електроінструментів.
- **Тримайте ріжучі інструменти гострими та чистими.** Належним чином доглянуті ріжучі інструменти з гострими ріжучими кінцями рідше блокуються та ними легше керувати.
- **Користуйтеся електроінструментом, приладдям і насадками для інструмента згідно з цією інструкцією, зважаючи на робочі умови та роботу, яку слід виконати.** Використання електроінструмента всупереч призначенню може стати причиною виникнення небезпечних ситуацій.
- **Слідкуйте за тим, щоби поверхні захоплення були сухими, чистими, не забрудненими оливою або мастилом.** Слизькі ручки або поверхні захоплення не дадуть змогу безпечно утримувати інструмент і керувати ним у нештатних ситуаціях.

2.9 КОРИСТУВАННЯ ТА ДОГЛЯД ЗА АКУМУЛЯТОРНИМ ІНСТРУМЕНТОМ

- **Заряджайте лише за допомогою зарядного пристрою, визначеного виробником.** Зарядний пристрій, який підходить для акумуляторів одного виду, може спричинити ризик пожежі у випадку його використання з іншим акумулятором.
- **З електроінструментами слід використовувати лише призначені для них акумуляторні батареї.** Використання будь-яких інших акумуляторів може призвести до травми або пожежі.
- **Коли акумулятор не використовується, його слід тримати окремо від металевих предметів – затискачів паперу, монет, ключів, цвяхів, шурупів та інших дрібних предметів, які можуть замкнути клеми.** Коротке замикання клем акумулятора може стати причиною опіків або пожежі.

- **У надто важких умовах експлуатації з акумулятора може витікати рідина; не торкайтесь її.** Якщо випадково ви все ж торкнулися її, це місце слід промити водою. Якщо рідина потрапила в очі, слід звернутися за медичною допомогою. Рідина, яка виступає з акумулятора, може спричинити подразнення або опіки.
- **Не використовуйте акумуляторну батарею або інструмент, які мають пошкодження або в які були внесені зміни.** Акумулятори, які були пошкоджені або в які були внесені зміни, можуть поводитися непередбачувано, що може призвести до пожежі, вибуху або ризику отримання травм.
- **Акумулятор або інструмент не можна піддавати впливу вогню або надмірних температур.** Вплив вогню або температури понад 130°C може спричинити вибух.
- **Дотримуйтесь усіх інструкцій із зарядки й не заряджайте акумуляторну батарею або інструмент за межами зазначеного в інструкції діапазону температур.** Неправильне заряджання або заряджання при температурах, що виходять за межі вказаного діапазону, може спричинити пошкодження акумулятора та збільшити ризик виникнення пожежі.

2.10 СЕРВІСНЕ ОБСЛУГОВУВАННЯ

- **Обслуговування електроінструмента повинен проводити тільки кваліфікований спеціаліст, використовуючи виключно оригінальні запасні частини.** Це забезпечить надійну роботу інструмента.
- **Ніколи не виконуйте обслуговування пошкоджених акумуляторних батарей.** Обслуговування акумуляторних батарей має здійснюватися тільки виробником або авторизованими постачальниками послуг.

2.11 ПОПЕРЕДЖЕННЯ ЩОДО БЕЗПЕКИ ВИКОРИСТАННЯ ЛАНЦЮГОВОЇ ПИЛКИ:

- **Під час роботи ланцюгової пили тримайте всі частини тіла подалі від пильного ланцюга. Перш, ніж запустити ланцюгову пилу переконайтеся, що пильний ланцюг не контактує з жодними предметами.** Короткочасна втрата уваги під час роботи з ланцюговою пилою може призвести до того, що одяг або частини тіла застрягнуть у пильному ланцюзі.
- **Права рука має завжди лежати на задній ручці ланцюгової пили, а ліва рука – на передній.** Заборонено міняти руки місцями під час утримання ланцюгової пили, оскільки це підвищує ризик отримання травм.
- **Тримайте ланцюгову пилу лише за ізольоване покриття, оскільки вона може торкатися прихованої електропроводки.** У разі контакту ланцюгової пили з проводом під напругою відкриті металеві частини ланцюгової пили можуть також опинитися під напругою і спричинити ураження оператора електричним струмом.

- **Використовуйте засоби захисту очей. Рекомендується використовувати засоби захисту органів слуху, голови, рук, ніг і ступень.** Відповідний захисний одяг знижує ризик травм від сміття, що розлітається, або від випадкового контакту з пильним ланцюгом.
- **Заборонено використовувати ланцюгову пилу, перебуваючи на дереві, стоячи на драбині, на даху або на будь-якій нестійкій опорі.** Експлуатація ланцюгової пили в такому положенні може призвести до серйозних травм.
- **Завжди зберігайте стійке положення і використовуйте ланцюгову пилу лише стоячи на міцній, надійній і рівній поверхні.** Робота на слизькій або нестійкій поверхні може призвести до втрати рівноваги або контролю над ланцюговою пилою.
- **Під час зрізання натягнутої гілки остерігайтеся віддачі.** У момент ослаблення натягу в деревних волокнах, підпружинений кінець гілки може відскочити в сторону оператора і/або вивести ланцюгову пилу з-під контролю.
- **Будьте обережними під час зрізання чагарників і саджанців.** Тонкі гілки можуть потрапити в пильний ланцюг і відскочити у вашу сторону або вивести вас із рівноваги.
- **Переносьте ланцюгову пилу за передню ручку у вимкненому вигляді й на відстані від тіла.** Під час перенесення або зберігання ланцюгової пили завжди встановлюйте кришку напрямної шини. Правильна експлуатація ланцюгової пили знизить ризик випадкового контакту з пильним ланцюгом, що рухається.
- **Дотримуйтесь інструкцій щодо змащування, натягу ланцюга, заміни шини та ланцюга.** Неправильно натягнутий або змащений ланцюг може порватися або збільшити ризик віддачі.
- **Використовуйте пилу виключно для різання дерева. Не використовуйте ланцюгову пилу не за призначенням. Наприклад, не використовуйте ланцюгову пилу для різання металу, пластмаси, кам'яної кладки та інших недерев'яних будівельних матеріалів.** Використання ланцюгової пили для операцій відмінних від тих, для яких вона призначена, може призвести до виникнення небезпечних ситуацій.
- **Дотримуйтесь усіх інструкцій під час видалення застряглих предметів, зберігання або обслуговування ланцюгової пили. Переконайтеся, що вимикач вимкнений і акумуляторний блок витягнутий.** Несподіване увімкнення ланцюгової пили під час видалення застряглих предметів або обслуговування може призвести до серйозних травм.
- **Не намагайтеся спилити дерево, доки ви не матимете розуміння, які ризики існують, і як їх уникнути.** Падіння дерева може спричинити важкі травми для оператора чи осіб, що стоять поруч.

2.12 ПРИЧИНИ ТА ЗАХОДИ ОПЕРАТОРА ДЛЯ ЗАПОБІГАННЯ ВІДДАЧІ:

- Віддача може статися в тому випадку, якщо передня або верхня частина напрямної шини торкнеться предмета, або якщо деревина затисне та защемить пильний ланцюг у розрізі.
- Контакт із верхньою частиною в деяких випадках може спричинити раптову зворотну реакцію, відкинувши напрямну шину вгору та назад у бік оператора.
- Защемлення пильного ланцюга у верхній частині напрямної шини може миттєво відкинути напрямну шину назад у бік оператора.
- Будь-яка з цих реакцій може спричинити до втрати контролю над пилою з вашого боку, що може призвести до важких травм. Не покладайтеся виключно на запобіжні пристрої, якими оснащена ваша пила.
- Ви, як користувач ланцюгової пилки маєте вживати певні заходи для уникнення нещасних випадків і травм під час виконання робіт із різання.
- Віддача є результатом неправильного використання ланцюгової пили та/або неправильних робочих процедур або умов експлуатації. Цього можна уникнути, якщо вживати належних запобіжних заходів, які описані нижче:
 - **Міцно тримайте ланцюгову пилу обома руками, обхопивши ручки пальцями, а також прийміть таке положення тіла й рук, у якому ви зможете протистояти силі віддачі.** Якщо вжити належних запобіжних заходів, оператор зможе протидіяти силі віддачі. Не випускайте ланцюгову пилу з рук.
 - **Не тягніться занадто далеко та не пиляйте вище рівня плечей.** Це допомагає уникнути непередбаченого контакту з верхньою частиною та забезпечує кращий контроль над ланцюговою пилою в непередбачених ситуаціях.
 - **Використовуйте лише вказані виробником змінні напрямні шини та пильні ланцюги.** Неправильна заміна напрямних шин і пильних ланцюгів може спричинити розрив ланцюга та/або віддачу.
 - **Дотримуйтеся наданих виробником інструкцій щодо заточування й обслуговування пильного ланцюга.** Зменшення висоти глибини міра може призвести до посилення віддачі.

2.13 ЗАЛИШКОВІ РИЗИКИ

- Ознайомтесь з використанням цього інструмента за допомогою цього посібника з експлуатації. Запам'ятайте правила техніки безпеки і точно дотримуйтеся їх. Це допоможе запобігти ризикам і небезпеці. Завжди будьте напоготові при використанні цього інструмента, щоб ви заздалегідь змогли розпізнати і справитись з ризиками. Швидке втручання може запобігти серйозним травмам і пошкодженню майна. Якщо є будь-які несправності, вимкніть інструмент і вийміть акумулятор.

- Навіть якщо чітко дотримуватися всіх інструкцій, все ж є деякі фактори, які можуть призвести до небезпеки, наприклад:
 - Відкидання частин предметів, що оброблюються.
 - Травми від вібрації: використовуйте спеціальні ручки та намагайтеся зменшити робочий час і вплив.
 - Травми від шуму: надягайте засоби захисту органів слуху та намагайтеся зменшити робочий час і вплив.
 - Вдихання пилу та часток.
 - Завжди надягайте захисні окуляри.

Якщо під час використання інструмента виникне будь-який з цих факторів, вимкніть його та негайно зверніться до лікаря.

- Травми можуть бути викликані або посилені внаслідок тривалого використання інструмента. При використанні будь-якого інструмента протягом тривалого часу регулярно робіть перерви.
- При тривалому використанні інструмента на користувача діє вібрація, яка може викликати стан, відомий як вібраційне захворювання, наприклад, білюють пальці, а також специфічне захворювання, наприклад, тунельний синдром зап'ястка.
- Щоб зменшити цей ризик при використанні інструмента, завжди надягайте захисні рукавиці та тримайте руки в теплі.

3. ТЕХНІЧНІ ДАНІ

Модель	40VCS2-34.1
Номінальна напруга (В пост. струму)	36 В пост. струму
Місткість мастильного бака	120 мл
Максимальна швидкість ланцюга	15 м/с
Ланцюг пилки	14 дюймів (35,56 см)
Модель ланцюга пилки	91PJ052X
Модель прямої шини пилки	140SDEA041
Довжина прямої шини	415 мм
Макс. довжина різання	340 мм
Тип мастила	Протизношувальне гідравлічне мастило
Контроль мастила	Автоматичний
Маса інструмента (з акумулятором)	5.29 кг з акумулятором 40VBA2-50.1
Зазначені нижче значення вібрації та шуму відповідають EN 62841:	
Вимірюваний рівень звукового тиску (дБ (А))	89.1 дБ(А), K=3 дБ(А)
Вимірюваний рівень звукової потужності (дБ(А))	100.1 дБ(А), K=3дБ(А)
Рівень вібрації (K = 1,5 м/с²)	1,946 м/с ²
Холостий хід (хв⁻¹)	7300

Заявлений(-и) загальний(-и) рівень(-ні) вібрації та заявлений(-и) рівень(-ні) шуму було виміряно відповідно до стандартного методу тестування. Вони можуть бути використані для порівняння одного електроінструмента з іншим; Заявлений(-и) загальний(-и) рівень(-ні) вібрації та заявлений(-и) рівень(-ні) шуму можуть бути також використані в попередніх оцінюваннях впливу вібрацій. Рівень вібрації та рівень шуму під час фактичного використання електроінструмента може відрізнятись від задекларованих рівнів залежно від умов, у яких використовується електроінструмент, зокрема, від того, яка саме заготовка обробляється; Значення вібрації необхідні для визначення заходів безпеки для захисту користувача, які ґрунтуються на оцінюванні впливу вібрацій у реальних умовах використання (зважаючи на всі деталі операційного циклу такі, як кількість разів вимкнення електроінструмента та коли електроінструмент працював на холостому ходу, на додаток до часу запуску).

Оператору рекомендується надягати засоби захисту органів слуху.

Акумулятор	
Тип акумулятора	літій-іонний
Модель	40VBA2-50.1 40VBA2-50.1XXX
Номінальна напруга (В пост. струму)	36 В пост. струму
Номінальна ємність акумулятора	5 А*г, літій-іонний
Кількість елементів акумулятора	20
Маса (кг)	1,29 кг

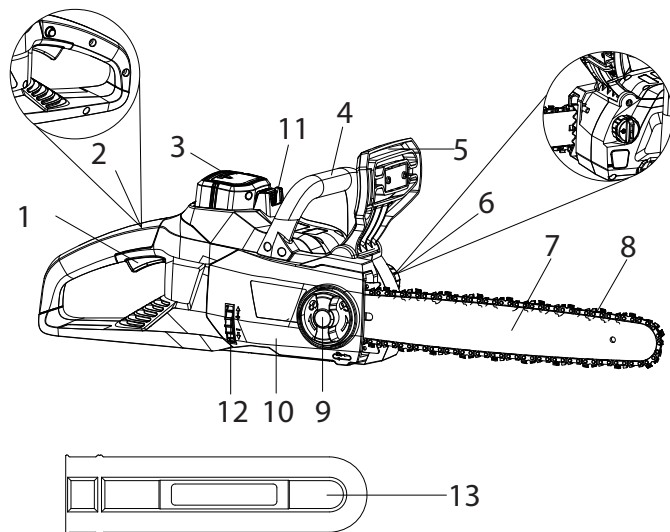
Зарядний пристрій		
Модель	40VCH1-3A.1 40VCH1-3A.1XXX	40VCH2-6A.1 40VCH2-6A.1XXX
Номінальна вхідна потужність	100 - 240 В~	220 - 240 В~
Номінальна вихідна потужність	42 В пост. струму	42 В пост. струму
Робоча температура (°C)	4°C - 24°C	4°C - 24°C
Маса (кг)	0,605 кг	1,06 кг

4. СКЛАДАННЯ



ПОПЕРЕДЖЕННЯ! Перед початком роботи слід повністю скласти виріб. Не використовуйте виріб, який складений лише частково або складений з пошкодженими деталями! Виконуйте інструкції щодо складання крок за кроком, використовуючи супровідні зображення як наочне приладдя, і ви легко складете весь виріб.

4.1 РОЗПАКУВАННЯ



- | | |
|----------------------------------------------------|-----------------------------------|
| 1. Тригерний перемикач ON/OFF | 7. Напрямна шина |
| 2. Кнопка розблокування | 8. Ланцюг |
| 3. Акумулятор (не входить в комплект) | 9. Фіксувальна ручка-баранчик |
| 4. Передня ручка | 10. Бічна кришка |
| 5. Захисний щиток передньої ручки / гальмо віддачі | 11. Кнопка звільнення акумулятора |
| 6. Ковпачок оливи | 12. Колесо для натягнення ланцюга |
| | 13. Кожух для ланцюга пилки |

- Під час розпакування надягайте захисні рукавиці.
- Не використовуйте різак, ніж, пилку або будь-який аналогічний інструмент для розпакування.
- Переносьте інструмент тільки за ручку.
- Зберігайте коробку для подальшого використання (транспортування та зберігання).

- Зберігайте посібник з експлуатації в сухому місці для подальшого використання.

4.2 ВСТАНОВЛЕННЯ

Встановлення/виймання акумулятора: зображення 3.4

ПОПЕРЕДЖЕННЯ: Перед початком роботи переконайтеся, що заскочка в нижній частині акумулятора зацепилася на місці, а акумулятор повністю встановлений та надійно закріплений у відсіку.

Неправильно закріплений акумулятор може випасти та стати причиною серйозної травми.

Встановлення: Для встановлення вирівняйте та вставте акумулятор в гніздо акумуляторного відсіку, поки він не зафіксується на місці.

Виймання: Для виймання натисніть кнопку розблокування акумулятора та вийміть акумулятор з інструмента.

Складання напрямної шини та ланцюга пилки: зображення від 2.1 до 2.5

1. Покладіть пилку на тверду та рівну поверхню.

2. Поверніть фіксувальну ручку-баранчик проти годинникової стрілки, щоб зняти кришку з корпусу пилки.

3. Надягніть захисні рукавиці та оберніть ланцюг пилки навколо напрямної шини. Переконайтеся, що зубці спрямовані у напрямку обертання. Ланцюг повинен бути належним чином встановлений у проріз, що проходить вздовж зовнішнього краю напрямної шини.

4. Встановіть ланцюг навколо зірочки, сумістивши проріз в напрямній шині з внутрішнім болтом біля основи пилки та натяжним штифтом в отворі для штифта напрямної шини. Можливо, буде потрібно відрегулювати натяжний штифт ланцюга для правильного суміщення з отвором в напрямній шині. Використовуйте колесо для натягнення ланцюга, щоб відрегулювати його положення, поки він не опиниться на напрямній штанзі.

5. Поверніть колесо для натягнення ланцюга, щоб попередньо затягнути напрямну шину так, щоб вона залишалася на місці. Нерухомо утримуючи шину, встановіть кришку назад на пилку. Переконайтеся, що язичок правильно суміщений з прорізом на корпусі пилки. Зафіксуйте кришку на місці за допомогою фіксувальної ручки-баранчика. Поверніть її за годинниковою стрілкою до замикання.

Натягнення ланцюга: зображення 2.5

1. Перевірте натяг ланцюга, потягнувши за ланцюг пилки від напрямної шини. Правильно натягнутий ланцюг повинен мати зазор приблизно 3 мм між собою та напрямною шиною.

2. Якщо потрібно відрегулювати, поверніть фіксувальну ручку-баранчик регулювання шини на один повний оборот.

3. Для регулювання натягу ланцюга пилки поверніть колесо для натягнення ланцюга. Обертання колеса вгору збільшує натяг, обертання вниз - зменшує натяг. Правильно натягнутий ланцюг пилки не повинен мати провисання та повинен мати зазор приблизно 3 мм від напрямної шини.

4. Як тільки ви правильно натягнули ланцюг, затягніть фіксувальну ручку-баранчик. Не перетягуйте ланцюг, тому що це призведе до надмірного зносу та скоротить термін служби шини та ланцюга.



Примітка: Для забезпечення безпечної роботи ланцюг пилки має бути натягнутий належним чином.

Натяг ланцюга є оптимальним, якщо ланцюг можна підняти на 3 мм від центру напрямної шини. Оскільки під час роботи ланцюг пилки нагрівається, його довжина може коливатися. Кожні 10 хвилин роботи перевіряйте натяг ланцюга та регулюйте, якщо потрібно, особливо це стосується нових ланцюгів пилки. Ослабте ланцюг пилки після завершення роботи, оскільки він скоротиться після остигання. Ця дія допоможе збільшити термін служби ланцюга та запобігти пошкодженню.

4.3 ПІДГОТОВКА

Перед кожним використанням перевіряйте наступні елементи, щоб забезпечити безпечні умови праці.

Ланцюгова пилка:

Перед початком роботи перевірте ланцюгову пилку на наявність пошкоджень корпусу, ланцюга пилки та напрямної шини. Ніколи не використовуйте явно пошкоджений інструмент.

Мастило для ланцюга:

Перевіряйте півень заповнення оливниці. Також перевіряйте, чи є достатня кількість мастила під час роботи. Ніколи не використовуйте пилку, якщо немає мастила або його рівень опустився нижче позначки мінімального рівня мастила, щоб уникнути пошкодження ланцюгової пилки. В середньому одного заправлення мастила достатньо приблизно на 10 хвилин різання (в залежності від тривалості пауз і міцності деревини).

Ланцюг пилки:

Перевірте натяг ланцюга пилки та його стан. Чим гостріше ланцюг пилки, тим легшою та більш керованою буде робота. Це також стосується натягу ланцюга. Перевіряйте натяг кожні 10 хвилин роботи для максимальної безпеки. Зокрема, нові ланцюги пилки можуть зазнавати зміни через тепло, яке створюється в процесі експлуатації.

Засоби безпеки та захисний одяг:

Обов'язково надягайте відповідний захисний одяг, який щільно прилягає, наприклад, захисні штани, рукавиці та захисне взуття. Надягайте захисний шолом з вбудованим захистом органів слуху та захисну маску для обличчя для захисту від гілок, що падають та відскакують.

Закріпіть довге волосся так, щоб вони були вище рівня плеча.

Під час використання інструмента слід використовувати наступний захисний одяг і захисне спорядження:

- шолом з козирком і захистом для шиї;
- засоби захисту органів слуху;
- респіратор;
- рукавиці із затвердженим захистом від пилки;
- захисні легінси із затвердженим захистом від пилки;
- захисні черевики з металевим носком із затвердженим захистом від пилки;
- аптечка першої допомоги у випадку травми.

Заправлення автоматичної системи змащення: зображення **3.3**

УВАГА! Ланцюгова пилка постачається БЕЗ мастила. Перед використанням її необхідно заправити мастилом. Ніколи не працюйте з пилкою без мастила або з низьким рівнем мастила, оскільки це призведе до значного пошкодження інструмента. Термін служби ланцюга та різальна здатність залежать від оптимального змащення. Тому під час роботи ланцюг автоматично змащується мастилом через отвір подачі мастила.

Ця ланцюгова пилка оснащена системою автоматичного змащення, яка підтримує належне змащення ланцюга та напрямної шини. Індикатор рівня мастила показує, скільки мастила залишилося в пилці.

Якщо рівень мастила знизиться до рівня нижче чверті, заправте пилку відповідним мастилом для шини та ланцюга. Заправлення оливниці:

1. Зніміть ковпачок оливниці. Залейте мастило для шини та ланцюга до повного рівня.
2. Встановіть ковпачок назад на оливницю. Обов'язково перевіряйте рівень мастила кожні 10 хвилин роботи. Відключайте пилку перед перевіркою рівня мастила або заправленням оливниці.



УВАГА! Щоб уникнути протікання мастила, коли інструмент не використовується, він повинен лежати в горизонтальному положенні (ковпачок оливниці знаходиться у вертикальному положенні). Використовуйте тільки рекомендоване мастило, щоб уникнути пошкодження ланцюга пилки. Ніколи не використовуйте перероблене / старе мастило.

4.4 ПЕРШЕ ВИКОРИСТАННЯ

Перевірте акумулятор.



ПОПЕРЕДЖЕННЯ! Прочитайте розділ «ПРАВИЛА ТЕХНІКИ БЕЗПЕКИ» на початку цього посібника, включно весь текст у підзаголовку, перш ніж використовувати цей виріб.



На момент придбання акумулятор заряджений не повністю. Перед першим використанням виробу встановіть акумулятор в зарядний пристрій та зарядіть його повністю.

Будьте особливо уважні при першому використанні інструмента: зосередьтеся та присвятить всю свою увагу цьому першому використанню. Зробіть першу пробу на вільному просторі без жодних перешкод і навколишніх предметів.

4.5 ЕКСПЛУАТАЦІЯ

Увімкнення / вимкнення: зображення (4.2)

Щоб увімкнути інструмент, натисніть і утримуйте кнопку розблокування своїм великим пальцем, а потім натисніть на тригерний перемикач ON/OFF. Як тільки перемикач спрацює, ви можете відпустити кнопку розблокування та продовжити роботу. Кнопка розблокування зменшує ризик випадкового запуску.

Щоб вимкнути пилку відпустіть тригерний вимикач ON/OFF.



ПОПЕРЕДЖЕННЯ: Не тримайте палець на тригерному перемикачі, коли вставляєте акумулятор. Не виймайте акумулятор, коли ланцюгова пилка працює.



УВАГА! Завжди надягайте захисні окуляри. Надягайте респіратор, якщо робота передбачає утворення пилу. Рекомендується надягати придатні рукавиці та міцне взуття.

- Перед кожним використанням перевіряйте інструмент, його акумулятор і зарядний пристрій, а також приладдя на наявність пошкоджень. Не використовуйте інструмент, якщо він пошкоджений або є ознаки зношення.
- Двічі перевірте, що приладдя та комплектуючі закріплені належним чином.
- Завжди тримайте інструмент за його ручку. Ручка має бути завжди сухою для надійного захоплення.
- Перевіряйте, щоб вентиляційні отвори були зажди вільними та чистими. У разі потреби почистіть їх м'якою щіткою. Заблоковані вентиляційні отвори можуть призвести до перегрівання та пошкодження інструмента.
- Негайно вимкніть інструмент, якщо під час роботи вас потурбували ніші особи, які зайшли в робочу зону. Перед тим як покласти інструмент, дочекайтесь його повної зупинки.
- Не перевтомлюйтесь. Робіть регулярні перерви, щоб зосередитись на роботі та мати повний контроль над інструментом.
- Перш ніж увімкнути інструмент, перевірте, чи правильно він складений та чи рухаються всі деталі плавно.
- Ми рекомендуємо злегка зволожувати поверхні у пильних умовах або а змочить запилені поверхні або використовувати дрібнокрапельний обприскувач.
- Використовуйте виріб тільки в розумний час - не рано вранці або пізно ввечері, коли можна порушити спокій людей.
- Не використовуйте інструмент при поганих погодних умовах, особливо, якщо існує ризик удару блискавки. Не використовуйте інструмент при поганому освітленні. Оператору потрібний чіткий огляд робочої зони для виявлення потенційних небезпек.
- Використання засобів захисту органів слуху знижує здатність чути попередження (крики або тривогу). Оператор повинен звертати додаткову увагу на те, що відбувається в робочій зоні. Не відволікайтеся, а завжди зосередьтеся на завданні.
- Використання аналогічних інструментів поблизу збільшує ризик отримання травми слуху та можливість інших людей потрапити у вашу робочу зону.
- Міцно стійте на ногах і тримайте рівновагу.

- Не дотягуйте з інструментом в руках. Це може призвести до втрати рівноваги. Завжди зберігайте стійке положення ніг на схилах.
- Пересувайте кроками, ніколи не біжіть. Тримайте всі частини свого тіла подалі від будь-яких частин, що рухаються.
- Ніколи не вмикайте інструмент без відповідного обладнання.
- Не модифікуйте виріб будь-яким чином і не використовуйте деталі та приладдя, які не рекомендовані виробником.



Якщо виріб впав, отримав сильний удар або почав ненормально вібрувати, негайно вимкніть інструмент і перевірте на наявність пошкоджень або з'ясуйте причину вібрації. Будь-які пошкодження слід відремонтувати належним чином або віддати на заміну в авторизований сервісний центр.

- Щоб знизити ризик отримання травми від контакту з частинами, що обертаються, завжди вимикайте інструмент, виймайте акумулятор і дочекайтеся повної зупинки таких частин:
 - перед чищенням або усуненням засмічення;
 - перед тим, як залишити інструмент без нагляду;
 - перед встановленням або видаленням приладдя;
 - перед перевіркою, обслуговуванням або поводженням з інструментом;

Основна процедура експлуатації/різання: зображення від (4.1) до (4.5)



ПОПЕРЕДЖЕННЯ: Ланцюгові пилки за своєю суттю є надзвичайно небезпечними інструментами та з ними слід поводитися з повагою!

Ми настійно рекомендуємо перед використанням цього виробу пройти навчальний курс з поводження з ланцюговою пилкою, щоб ознайомитися з технічним обслуговуванням і використанням цих виробів! Уважно прочитайте цей посібник і завжди дотримуйтеся всіх інструкцій з техніки безпеки. Виробник не несе відповідальності за будь-які випадки/травми, що були викликані неправильним використанням або неправильним технічним обслуговуванням цього виробу!

1. Щоб стати досвідченим, відвідайте визнаний навчальний курс, щоб навчитися безпечно та ефективно працювати з ланцюговою пилкою. Ознайомтеся з усіма органами керування та перемикачами. Практикуйте всі рухи з вимкненим інструментом.
2. Завжди міцно тримайте інструмент обома руками; передню ручку лівою рукою, а задню ручку правою рукою. Міцно тримайте обидві ручки протягом всього часу роботи. Ніколи не працюйте ланцюговою пилкою тільки однією рукою.

3. Використовуйте виріб тільки у безпечному положенні. Тримайте інструмент з правої сторони від тіла.

ПРИМІТКА: Будь-які інші положення різання не слід використовувати з цим виробом.

4. Перевірка змащення.

Увімкніть інструмент і перевірте, чи може ланцюг протягом декількох секунд виплескати мастило. Якщо видні сліди мастила, ланцюгова пилка змащується.

5. Переконайтеся, що ланцюг розігнався до повної швидкості перед контактом з деревом. Використовуйте зубчастий упор, щоб закріпити виріб на дереві, перш ніж починати різати, та використовуйте його як важіль під час різання.

6. В разі пиляння товстих колод переставляйте зубчастий упор в нижню точку - для цього витягніть ланцюгову пилку трохи назад, щоб зубчастий упор звільнився, переставте його нижче та продовжуйте пиляти. Не витягайте пилку повністю з дерева.

7. Не навантажуйте ланцюг пилки під час пиляння, дайте йому робити роботу; користуйтеся зубчастим упором для мінімізації тиску.

8. Не працюйте ланцюговою пилкою на повністю витягнутих руках та не намагайтеся пиляти у важко доступних місцях або на драбині. Ніколи не використовуйте виріб вище рівня плечей.

9. Оптимальне пиляння досягається, коли швидкість обертання ланцюга залишається постійною.

10. Будьте обережні, коли пилка підходить до кінця розрізу. Маса інструмента може раптово змінитися, коли він вийде з деревини. Це може призвести до травмування ніг. Завжди виймайте інструмент з деревини, коли ланцюг обертається.

11. Переконайтеся, що подача мастила на ланцюг працює правильно; запустить пилку на середній швидкості та переконайтеся, що на ланцюг нанесено рівномірний шар мастила.

Запобігання віддачі

Термін «віддача» означає раптовий підскік пилки вгору та назад. Звичайно це відбувається через контакт деревини з верхівкою напрямної шини або затискування ланцюга пилки.

Віддача породжує різку потужну силу. Пилка зазвичай реагує неконтрольовано, створюючи можливість травмування користувача.

Небезпека віддачі найбільша при спробі різати поруч або верхівкою напрямної шини. Завжди застосовуйте пилку якомога рівномірно, щоб уникнути втрати контролю під час роботи.

Гальмо віддачі

Гальмо віддачі - це механізм захисту, що активується захисним щитком передньої ручки. В разі віддачі ланцюг пилки миттєво зупиняється.

Перед кожним використанням необхідно проводити перевірку наступної функції. Мета перевірки гальма віддачі - зменшення ймовірності отримання травми внаслідок віддачі.

1. Штовхніть захисний щиток передньої ручки вперед і спробуйте запустити ланцюгову пилку. Ланцюг не повинен запуститися.

2. Щоб відключити гальмо віддачі, відпустіть тригерний перемикач ON/OFF і потягніть захисний щиток передньої ручки назад.

Звалювання дерев

ПОПЕРЕДЖЕННЯ! Перед початком роботи або спробою звалити дерево зверніться до місцевої ради, щоб переконаватися, що у вас є дозвіл!

Навіть у вашому власному саду ви можете знаходитися в заповіднику, а на дерево, яке ви бажаєте звалити може бути існувати наказ про збереження або дерево має бути видно на планах вашого будинку. У всіх цих випадках може знадобитися отримати дозвіл до початку роботи!

1. Коли розпилювання на колоди та звалювання дерев виконують дві або більше осіб одночасно, такі роботи слід виконувати на відстані принаймні в два рази більше ніж висота дерева. Забороняється валити дерева таким чином, щоб підставляти під загрозу інші особи, лінії електромережі або майно. Якщо дерево торкається будь-якої лінії електромережі, негайно повідомте про це комунальні служби.

2. Користувач пилки має залишатися на верхній частині схилу, тому що дерево може покотитися або зісковзнути вниз після звалювання.

FR

ES

PT

IT

EL

PL

RU

KZ

UA

RO

EN

3. Шлях відходу повинен бути спланований та відповідним чином розчищений перед проведенням звалювання. Шлях відходу повинен пролягати назад та по діагоналі до задньої частини лінії очікуваного падіння.

4. Перед звалюванням розгляньте природний нахил дерева, розташування великих гілок та напрямок вітру, щоб оцінити в який бік впаде дерево.

5. Приберіть з дерева бруд, камені, пухку кору, цвяхи, скоби та дрів.

Підпилювання

Зробіть пропили на 1/3 діаметру дерева, перпендикулярно напрямку падіння. Спочатку зробіть нижній горизонтальний пропили. Це допоможе уникнути затискання ланцюга пилки або напрямної шини, коли ви будете робити другий пропили.

Пропили с протилежного боку

1. Зробіть пропили принаймні на 50 мм вище горизонтального пропили. Цей пропили робить паралельно горизонтальному пропили. Робіть пропили таким чином, щоб залишилось достатньо деревини у якості стрижня. Цей стрижень збереже дерево від скручування та падіння в неправильному напрямку.

Не пропилюйте дерево наскрізь.

2. Коли пропили наблизитиметься до стрижня, дерево почне падати. Якщо є підозра, що дерево не впаде в потрібному напрямку або може відхилитись назад і затиснути пилку, припиніть робити пропили та скористуйтесь дерев'яними, пластиковими або алюмінієвими клинами, щоб відкрити пропили і направити дерево у бажаний бік падіння.

3. Коли дерево починає падати, вийміть пилку з пропили, зупиніть мотор, тримайте пилку ланцюгом вниз і скористуйтесь запланованим шляхом відходу. Остерігайтесь гілок, що падають, та стійко тримайтесь на ногах.

Обрізання суків і підрізання дерев

Обрізка суків – це обрізка гілок з зваленого дерева. Під час обрізки суків залиште великі нижні гілки, щоб утримувати дерево у стійкому положенні. Обріжте маленькі гілки за один прохід. Гілки, що знаходяться під впливом розтяжних сил, слід обрізати знизу вгору, щоб уникнути затискання пилки.

ПОПЕРЕДЖЕННЯ! Для обрізання суків або підрізання ніколи не забирайтесь на дерево! Ніколи не стійте на драбинах, платформах, колодах або в будь-якому положенні, яке може стати причиною втрати рівноваги або контролю пилки! Під час підрізання дерев важливо не обрізати поруч з головною гілкою або стовбуром, поки ви не відріжете гілку ззовні, щоб зменшити масу! Це запобігає зніманню кори з основного стовбура!

ПОПЕРЕДЖЕННЯ! Якщо гілки, які слід обрізати, знаходяться вище рівня грудей, зверніться до професіонала для цієї роботи!

Обрізання пружних стовпів

1. Пружний стовп - це будь-яка колода, гілка, закорінений пеня або саджанець, який зігнутий під напругою іншим деревом так, що він відскакує назад, коли дерево, що утримує його, обрізується або видаляється.

2. На зваленому дереві закорінений пеня має високий потенціал повернутись у вертикальне положення під час розпилювання, щоб відокремити колоду від пня.

3. Слідкуйте за пружними стовпами, вони небезпечні.

Розкрязування колоди

Розкрязування або поперечне розпилювання - це процес розрізання колоди на шматки. Важливо, щоб ви мали стійке положення, а вага ваша вага рівномірно розподілялася на обидві ноги. Коли це можливо, колода має бути піднята та підтримувана за допомогою гілок, інших колод або підпірок.

1. Дотримуйтесь простих напрямків для легкого пиляння. Коли колода підтримується по всій довжині, її пиляють зверху (над колодою).

2. Коли колода підтримується з одного кінця, розпилювати треба починаючи з 1/3 діаметру знизу (під колодою). Потім зробіть кінцевий розпил над колодою, щоб зустрітись з попереднім.

3. Коли колода підтримується з обох кінців, розпилювати треба починаючи з 1/3 діаметру зверху (над колодою). Потім зробіть кінцевий розпил під колодою менша 2/3 діаметру, щоб зустрітись з попереднім.

4. При розкрязуванні на схилі завжди стійте на горішній стороні колоди. При розпилюванні "наскрізь", щоб зберегти повний контроль, ослабте тиск розпилювання ближче до кінця розпилу без послаблення хвату ручок ланцюгової пилки. Не давайте ланцюгу торкатись землі. Після закінчення пиляння зачекайте поки пилка зупиниться, перш ніж переносити її. Завжди зупиняйте мотор, перш ніж переносити пилку від дерева до дерева.

4. Для розпилювання невеликих колод, їх слід покласти на козли або іншу колоду.

6. Якщо діаметр дерева досить великий для вас, щоб вставити клин для розпилювання з м'яких порід деревини та при цьому не торкнутися ланцюга пилки, вам треба використовувати клин для утримання розпилу відкритим, щоб уникнути затискання.

Зменшення впливу вібрації та шуму

Для зменшення впливу шуму та вібрації обмежте час роботи, використовуйте режими роботи з низьким рівнем шуму та вібрації, а також надягайте засоби індивідуального захисту.

Візьміть до відома наступне, щоб звести до мінімуму ризики впливу вібрації та шуму:

- Використовуйте інструмент тільки відповідно до його призначення та цієї інструкції.
- Переконайтесь, що інструмент знаходиться у гарному стані та гарно обслуговується.
- Використовуйте правильне приладдя для інструмента та переконайтесь, що воно знаходиться у гарному стані.
- Міцно тримайте інструмент за ручку.
- Обслуговуйте цей інструмент згідно з цими інструкціями та гарно змащуйте його (у разі потреби).
- Плануйте свій робочий графік, щоб у випадку впливу високої вібрації ви мали більше часу на відпочинок.

Щоб зменшити цей ризик при використанні інструмента, завжди надягайте захисні рукавиці та тримайте руки в теплі.

Після використання

Вимкніть інструмент та переконайтесь, що всі рухомі частини повністю зупинились. Надягніть захисний кожух. Вийміть акумулятор і дайте йому охолонути. Перевірте, почистіть та зберігайте інструмент як описано нижче.

Виймання та заряджання акумулятора: Зображення 5.2 та посібник з експлуатації акумулятора

1. Натисніть кнопку розблокування в центрі верхньої частини акумулятора, щоб вийняти його з виробу.
2. Встановіть акумулятор в зарядний пристрій, зсунув його у зафіксоване положення до кляцання.
3. Коли блимає зелений індикатор, акумулятор заряджається. Коли зелений індикатор більше не блимає, акумулятор повністю зарядився.

5. ТРАНСПОРТУВАННЯ

Транспортування інструмента або акумулятора може вимагати дотримання певних вимог, характерних для вашої країни. Будь ласка, поважайте їх, звернувшись до органів влади своєї країни. Переконайтесь, що температура під час транспортування ніколи не буде виходити за межі температури, що вказана у розділі щодо зберігання.

5.1 ТРАНСПОРТУВАННЯ ІНСТРУМЕНТА

Вимкніть інструмент, переконайтесь, що всі рухомі частини повністю зупинились, та вийміть акумулятор. Завжди переносьте виріб, тримаючи за його ручку, та з надягнутим захисним кожухом. Захистить виріб від важких ударів або сильних вібрацій, які можуть виникнути під час перевезення в транспортному засобі. Зафіксуйте виріб, щоб запобігти його падінню або зісковзуванню. Не піддавайте виріб впливу сонячних променів.

5.2 ТРАНСПОРТУВАННЯ ЛІТІЄВИХ АКУМУЛЯТОРІВ

Дивіться посібник з експлуатації акумулятора щодо подальшої інформації.

6. ЗБЕРІГАННЯ ВЗИМКУ

Зображення від (6.1) до (6.3)

Вийміть акумулятор з електроінструмента.

Перед тривалим зберіганням переконайтеся, що заряд акумулятора відповідає інструкціям в посібнику з експлуатації акумулятора. **Дотримуйтеся всіх інструкцій, що наведені в розділі про зберігання нижче.** Для зберігання ми рекомендуємо використовувати оригінальну упаковку або накривати інструмент відповідною тканиною або коробкою, щоб захистити його від пилу.

7. ЗБЕРІГАННЯ

Зберігайте інструмент і акумулятор в чистому, сухому, добре провітрюваному місці з температурою від 4 до 24 °C. Накрийте його, щоб забезпечити додатковий захист. Для зберігання ми рекомендуємо використовувати оригінальну упаковку або накривати інструмент відповідною тканиною або коробкою, щоб захистити його від пилу. Надійно закріпіть інструмент у разі транспортування.

7.1 ЗБЕРІГАННЯ ВИРОБУ

Зображення (6.3)

Вийміть акумулятор з електроінструмента. Ретельно огляньте інструмент на предмет зношених, незакріплених або пошкоджених деталей. Очистіть інструмент перед зберіганням. Не піддавайте виріб впливу сонячних променів. Переконайтеся, що виріб завжди захищений від холоду та вологи.

7.2 ЗБЕРІГАННЯ ЛІТІЄВИХ АКУМУЛЯТОРІВ

Переконайтеся, що рівень заряду акумулятора відповідає рекомендованому рівню в посібнику з експлуатації акумулятора. Дивіться посібник з експлуатації акумулятора щодо подальшої інформації.

8. ДОГЛЯД



НЕБЕЗПЕКА! Ризик травми через ураження електричним струмом.
Вийміть акумулятор та переконайтеся, що всі рухомі частини зупинилися, перед налаштуванням, перевіркою, чищенням або зберіганням виробу.

8.1 ЧИЩЕННЯ

Зображення від (5.2) до (5.8)

Тримайте всі захисні пристрої, вентиляційні отвори та корпус мотора якомога чистішими, без сміття та бруду. Протирайте обладнання ганчіркою та/або продувайте стисненим повітрям. Настійно рекомендується чистити виріб після кожного використання.

Не використовуйте мийні засоби, оскільки вони можуть роз'їдати пластик та послабити цілісність конструкції ланцюгової пилки.

Зніміть та очистіть щіткою кришку, ланцюг і шину після 1 - 3 годин роботи.

Очистіть м'якою щіткою місце під кришкою, привідну зірочку і зібрану напрямну шину.

Очистіть отвір подачі мастила чистою ганчіркою.

Не ставте на ланцюгову пилку інші предмети.

8.2 ЗАМІНА

Зображення (5.1)



ПОПЕРЕДЖЕННЯ! Під час роботи з ланцюгом пилки завжди надягайте захисні рукавиці.

Перевірка автоматичного змащення ланцюга пилки

Регулярно перевіряйте функціональність автоматичного змащення ланцюга пилки, щоб уникнути перегрівання та подальшого пошкодження напрямної шини та ланцюга пилки. Для цього вирівняйте верхівку напрямної шини відносно гладкої поверхні (дошка, вріз дерева) та дайте попрацювати ланцюговій пилці. Якщо кількість мастила збільшується, автоматичне змащення ланцюга працює справно.

Змащення зірочки

ПРИМІТКА: Щоб змастити зірочку, знімати ланцюг або шину не обов'язково.

1. Почистіть шину та зірочку.
2. За допомогою шприца для змащення вставте кінчик шприца в отвір для змащення та введіть мастило до його появи на зовнішній поверхні кінчика зірочки.
3. Щоб повернути зірочку, відпустіть упор ланцюга та потягніть ланцюг рукою, поки не змащений бік зірочки не збігатиметься з отвором для змащення. Повторіть процедуру змащення.

Загострення ланцюга пилки

Тримайте ланцюг гострим. Ваша пилка буде пиляти швидше та безпечніше. Тупий ланцюг призведе до надмірного зносу зірочки, напрямної шини та мотора. Якщо вам потрібно проштовхнути ланцюг в деревину, а різання створює тільки тирсу з кількома великими стружками, значить ланцюг тупий. Придбайте новий ланцюг, віддайте для професійного загострення в авторизований сервісний центр, або загостріть його самостійно за допомогою відповідного набору для загострення. Різниця висот між різальною верхівкою та гребінцем є налаштуванням обмежувача глибини. При загостренні різальної верхівки налаштування обмежувача глибини між верхівкою та гребінцем бічної пластини буде зменшуватися. Для забезпечення оптимальної продуктивності різання гребінець треба підпиляти для досягнення рекомендованого налаштування обмежувача глибини.

Загострення ланцюга:

1. Надягніть захисні рукавиці та переконайтеся, що ланцюг правильно натягнутий на напрямну шину.

2. Використовуйте круглий напилком, діаметр якого на 1,1 раз менше глибини різального зубця. Перевірте, щоб 20% діаметру напилка знаходилось вище верхньої пластини зубця.

ПРИМІТКА: Посібник стосовно напилка доступний у більшості продавців ланцюгової пилки, та це є найпростішим способом утримувати напилком у правильному положенні.

3. Водіть напилком під кутом перпендикулярно шині та під кутом 25° у напрямку руху.

4. Оброблюйте напилком кожний зубець тільки зсередини назовні. Спочатку обробіть один бік ланцюга, потім переверніть ланцюг і повторіть процес.

• Заточуйте кожний зубець рівною кількістю рухів напилка.

• Довжина всіх зубців має бути однаковою. Кожного разу, коли різальна верхівка загострена, довжина зубців зменшується. Коли довжина зубців зменшиться до 4 мм, ланцюг вважається зношеним і його треба замінити.

• Таким чином, з кожним загостренням зменшується налаштування обмежувача глибини. Кожні 5 загострень за допомогою інструмента для вимірювання обмежувача глибини перевіряйте висоту між різальною верхівкою та гребінцем. Якщо потрібно, використовуйте плоский напилком, щоб підпиляти гребінець для досягнення налаштування обмежувача глибини до 0,635 мм. Такий інструмент можна придбати у багатьох продавців ланцюгових пилко.

FR

ES

PT

IT

EL

PL

RU

KZ

UA

RO

EN

• Якщо пилки працює неналежним чином, віднесіть її до кваліфікованого сервісного центру для ланцюгових пилок для перевірки. Використовуйте тільки ідентичні деталі, що вказані в цьому посібнику.

Заміна ланцюга пилки та напрямної шини

Схвалена напрямна шина / ланцюг пилки

Замініть ланцюг, коли зубці надто зношені для загострення, або коли ланцюг зламався. Для заміни використовуйте тільки той ланцюг, що зазначений в цьому посібнику.

При заміні ланцюга завжди замінійте повідну зірочку. Це забезпечить правильний рух ланцюга.

1. Покладіть пилку на тверду та рівну поверхню.

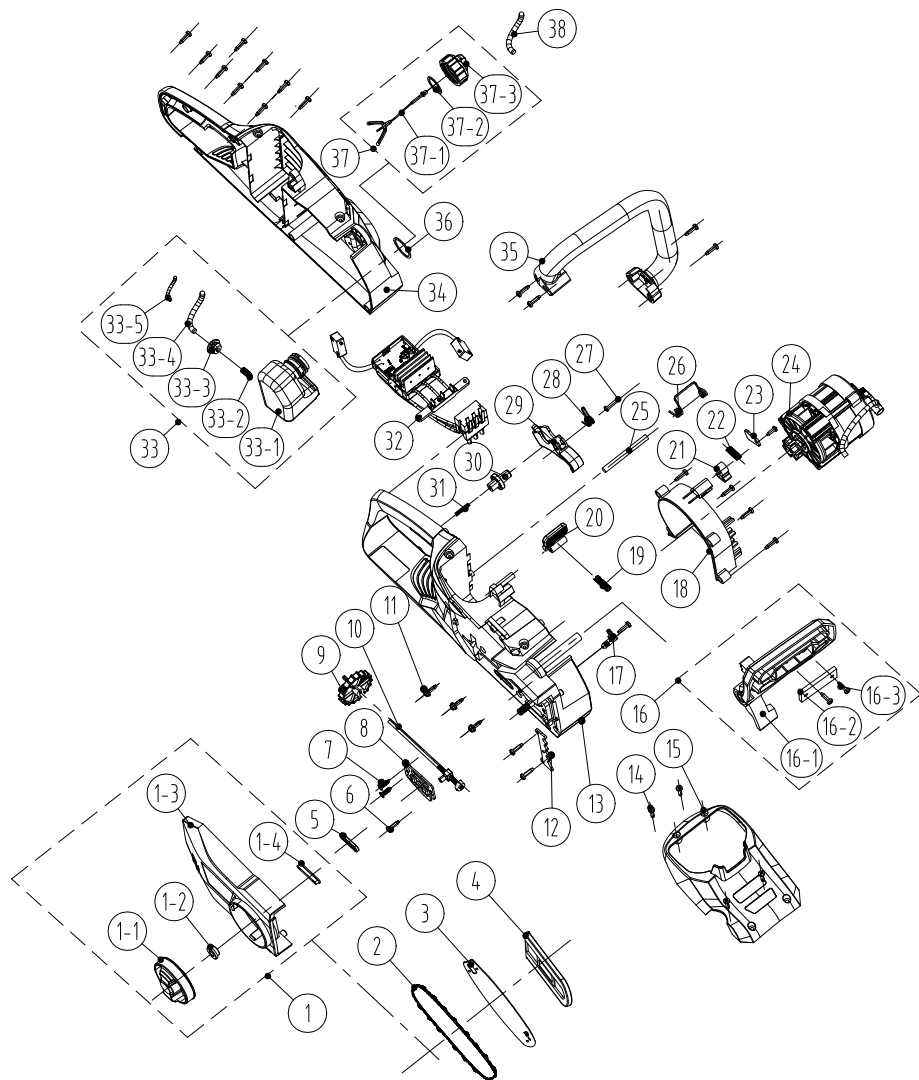
2. Поверніть фіксувальну ручку-баранчик шини проти годинникової стрілки, щоб зняти кришку з корпусу пилки.

3. Надягніть захисні рукавиці та оберніть ланцюг пилки навколо напрямної шини. Переконайтеся, що зубці спрямовані у напрямку обертання. Ланцюг повинен бути належним чином встановлений у проріз, що проходить вздовж зовнішнього краю напрямної шини.

4. Встановіть ланцюг навколо зірочки, сумістивши проріз в напрямній шині з внутрішнім болтом біля основи пилки та натяжним штифтом в отворі для штифта напрямної шини. Можливо, буде потрібно відрегулювати натяжний штифт ланцюга для правильного суміщення з отвором в напрямній шині. Використовуйте колесо для натягнення ланцюга, щоб відрегулювати його положення, поки він не опиниться на напрямній штанзі.

5. Поверніть колесо для натягнення ланцюга, щоб попередньо затягнути напрямну шину так, щоб вона залишалася на місці. Нерухомо утримуючи шину, встановіть кришку назад на пилку. Переконайтеся, що язичок правильно суміщений з прорізом на корпусі пилки. Зафіксуйте кришку на місці за допомогою фіксувальної ручки-баранчика. Поверніть її за годинниковою стрілкою до замикання. Відрегулюйте натяг ланцюга.

8.3 ЗОБРАЖЕННЯ В РОЗІБРАНІЙ ВИГЛЯДІ



FR

ES

PT

IT

EL

PL

RU

KZ

UA

RO

EN

ПОЗ.	НОМЕР ДЕТАЛІ	ОПИС	КІЛЬКІСТЬ
1-1	8313-438801	Ручка-баранчик	1
1-2	8334-463101	Муфта вала	1
1-3	8021-438801	Кожух	1
1-4	8208-438801	Ущільнювальне кільце торчової кришки	1
2	243-0029	Ланцюг	1
3	243-0065	Планка ланцюга	1
4	8331-430402	Захисний кожух	1
1	8440-438801	Модуль регулювання корпусу в зборі	1
5	8208-438301	Ущільнювальне кільце виводу мастила	1
6	8SJAB40-16	Самонарізний гвинт	22
7	8SEAB40-12	Самонарізний гвинт	2
8	8202-438801	Теплоізоляційна шайба	1
9	8313-436501	Ручка регулювання	1
10	8440-491105	Регулювальний важіль в зборі	1
11	8SJGN50-25	Гвинт	3
12	8181-433501-01	Амортизаційна планка	1
13	8006-438802-01	Права частина корпусу	1
14	8SJAB40-16	Самонарізний гвинт	4
15	8020-438801	Верхня кришка	1
16	8440-438802	Захисна пластина в зборі	1
16-1	8185-438801	Запобіжна пластина	1
16-2	8302-438801	Ударний блок	1
16-3	8SJAB40-10	Гвинти	2
17	8440-431210	З'єднання виводу мастила в зборі	1
18	8024-438801	Кришка повітроводу	1
19	8342-521704	Пружина кнопки	1
20	8044-780501-01	Кнопка звільнення акумулятора	1
21	8304-433201	Установний елемент	1

ПОЗ.	НОМЕР ДЕТАЛІ	ОПИС	КІЛЬКІСТЬ
22	8342-481501	Пружина важеля гальма	1
23	8182-471902	Притискна пластина	1
24	8440-438805-01	Масильна помпа мотора в зборі	1
25	8081-438801	Шпindelь пружини	1
26	8342-438801	Пружина коробки акумулятора	1
27	8SJBV30-25	Самонарізний гвинт	1
28	8342-432101	Торсійна пружина перемикача	1
29	8312-438801	Тригер	1
30	8312-433501	Кнопка	1
31	8342-463002	Пружина	1
32	8414-438802	Електронні елементи	1
33	8440-438803	Оливниця в зборі	1
33-1	8165-438801	Паливний бак	1
33-2	8342-437501-02	Пружина фільтра	1
33-3	8208-462503	Ущільнювальне кільце	1
33-4	234-1003	Прозора масильна трубка	90 мм
33-5	8342-000002	Пружина трубки	60 мм
34	8006-438801-01	Ліва частина корпусу	1
35	8003-438801	Передня ручка	1
36	8341-491801	Гумова шайба	1
37	8440-438807	Кришка оливниці в зборі	1
37-1	8088-438401	Підвісний кронштейн	1
37-2	8208-431901-01	Ущільнювальне кільце	1
37-3	8020-438802	Кришка оливниці	1
38	234-1003	Прозора масильна трубка	120 мм

FR

ES

PT

IT

EL

PL

RU

KZ

UA

RO

EN

8.4 УСУНЕННЯ НЕСПРАВНОСТЕЙ



НЕБЕЗПЕКА! Ризик травми через ураження електричним струмом.
Попередження! Перед виконанням будь-яких робіт з усунення несправностей вимкніть виріб.

Проблема	Можлива причина	Усунення	Потрібна кваліфікація
Інструмент не вмикається.	Акумулятор не закріплений.	Щоб надійно закріпити акумулятор, подбайте, щоб застібки на акумуляторі стали на місце.	-
	Акумулятор не заряджений.	Зарядіть акумулятор відповідно до інструкції, доданої до вашої моделі.	
	Перемикач живлення знаходиться в положення OFF (ВИМК.).	Натисніть перемикач On/Off.	
	Неправильно встановлений акумулятор.	Вставте правильно.	
	Перемикач On/Off не встановлений в положення On.	Читайте розділ «Увімкнення/вимкнення».	
	Гальмо віддачі вмикається.	Розблокуйте гальмо віддачі (див. розділ «Гальмо віддачі»).	
Інструмент не досягає повної потужності.	Акумулятор розряджений.	Зарядіть акумулятор.	-
	Заблоковані вентиляційні отвори.	Почистіть вентиляційні отвори.	
Надмірна вібрація або шум.	Ослаблені болти або гайки.	Затягніть болти або гайки.	-
	Ланцюг пилки зносився або пошкоджений.	Замініть на новий.	-
Незадовільний результат.	Ланцюг пилки затупився.	Загостріть або замініть ланцюг.	-
	Ланцюг пилки не натягнутий належним чином.	Натягніть належним чином.	-
Інструмент раптово зупинився.	Акумулятор розрядився.	Вийміть акумулятор та зарядіть.	-
	Акумулятор дуже гарячий.	Вийміть акумулятор і дайте йому охолонути.	
	Можливо виріб отримав надструм.*	Зупиніть виріб і зачекайте 3 хвилини, перш ніж запускати його знову.	

*Захист від надструму означає «самозахист». «Самозахист» - це режим з обмеженою функціональністю, обмежений у часі (ми рекомендуємо тривалість макс. 5 хвилин), протягом якого використання виробу стає неможливим, щоб виріб міг відновити свій початковий стан.

9. КІНЕЦЬ ТЕРМІНУ СЛУЖБИ



Не утилізуйте електричні вироби разом із побутовим сміттям. Вживані електричні вироби необхідно збирати окремо та відносити на утилізацію в спеціальні пункти збору. За додатковою інформацією щодо утилізації зверніться до місцевих органів влади або до свого дилера.

10. ГАРАНТІЯ

10.1 НАША ГАРАНТІЯ

Вироби фірми STERWINS розроблені відповідно до найвищих стандартів якості виробів, призначених для споживчого ринку. Ця гарантія продажу діє протягом 3 років від дати придбання виробу. Ця гарантія охоплює всі дефекти матеріалів та виготовлення: відсутність деталей та елементів та пошкодження, що виникають у звичайних умовах експлуатації. Ремонт і заміна деталей не означають продовження початкової гарантії. Ви повинні бути в змозі надати підтвердження покупки цього виробу та дати покупки. Гарантія на виріб обмежена вартістю виробу.

10.2 ВИКЛЮЧЕННЯ ГАРАНТІЇ

Гарантія не поширюється на проблеми та інциденти, що виникають у результаті неправильного використання виробу.

Гарантія не поширюється на:

- виріб, який використовувався неналежним чином, або
- виріб, який було пошкоджено внаслідок транспортування або налаштування, або
- виріб, який був відремонтований або проводилася заміна деталей сторонніми особами, або
- пошкодження від дії зовнішніх факторів або сторонніх предметів (піску, каміння тощо), або
- виріб, який було пошкоджено внаслідок недотримання правил техніки безпеки або інструкцій з використання, або
- виріб, який розбирали або відкривали, або
- виріб перебував у вологому середовищі (роса, дощ, занурення у воду тощо), або
- виріб, який використовувався з професійною метою, або
- виріб, який піддавався температурам, що виходять за межі, вказані в розділі «Зберігання».

Виріб має використовуватись у звичайних умовах експлуатації, а не для професійних цілей. Тому ця гарантія не розповсюджується на вироби, що використовуються компаніями з благоустрою та озеленення, місцевими органами влади, а також компаніями, які пропонують оплачуваний або безоплатний прокат обладнання.

У разі виникнення проблеми або виявлення дефекту необхідно спочатку звернутися до дилера STERWINS. У більшості випадків саме він зможе вирішити проблему чи усунути дефект. Зберігайте рахунок-фактуру або квитанцію, оскільки їх необхідно буде пред'явити для обробки будь-яких претензій.



Introducere

Vă mulțumim că ați ales acest produs. La proiectarea și fabricarea produselor noastre, depunem toate eforturile pentru a asigura o calitate excelentă care să întâmpine nevoile utilizatorilor. Respectarea acestor instrucțiuni va optimiza durata de viață a produsului

IMPORTANT! PENTRU CA ACEST PRODUS SĂ VĂ ADUCĂ SATISFAȚIE DEPLINĂ LA MONTARE, UTILIZARE ȘI ÎNTREȚINERE, VĂ RECOMANDĂM SĂ CITIȚI CU ATENȚIE ACEST MANUAL ÎNAINTE DE A UTILIZA PRODUSUL. VĂ RUGĂM ACORDAȚI ATENȚIE AVERTIZĂRILOR BAZICE REFERITOARE LA SIGURANȚĂ DIN ACEST MANUAL, ȘI PĂSTRAȚI MANUALUL PENTRU CONSULTĂRI VIITOARE.



IMPORTANT, PĂSTRAȚI MANUALUL PENTRU CONSULTĂRI VIITOARE : CITIȚI CU ATENȚIE

Cuprins

- | | |
|--------------------------------------------------------------|-----------------------------------|
| 1. Scopul utilizării Ferăstrăului cu lanț cu acumulator 34cm | 6. Depozitare pe timpul iernii |
| 2. Instrucțiuni privind siguranța | 7. Depozitare |
| 3. Date tehnice | 8. Întreținere |
| 4. Asamblare | 9. Sfârșitul duratei de viață |
| 5. Transport | 10. Garanție |
| | 11. Declarație de Conformitate CE |

1. SCOPUL UTILIZĂRII FERĂSTRĂULUI CU LANȚ CU ACUMULATOR 34CM

Acest produs este destinat numai utilizării în aer liber și nu trebuie utilizat în interiorul unei clădiri în nicio circumstanță. Ferăstrăul cu lanț fără fir este destinat utilizării numai în condiții uscate și cu iluminare bună. Acest ferăstrău cu lanț este destinat numai pentru toaletare bazică, tăiere, tăierea lemnului și îndepărtarea rădăcinilor supraterane. Toate obiectele de lemn destinate a fi tăiate cu acest ferăstrău cu lanț nu ar trebui să fie mai groase decât capacitățile maxime de tăiere ale șinei de ghidare. A nu se utiliza pentru tăierea altor materiale, precum plastic, piatră, metal sau lemn ce conține obiecte străine. Nu-l utilizați în alte scopuri. Respectați capacitatea maximă de tăiere. Nu tăiați crengile care depășesc capacitatea maximă menționată. Nu-l utilizați în alte scopuri. Produsul nu este destinat utilizării de către copii sau persoane cu capacități fizice, mentale sau senzoriale reduse.

După despachetarea produsului, asigurați-vă că acesta este complet și toate accesoriile (dacă există) sunt prezente. Dacă produsul este avariata sau prezintă defecte, vă rugăm nu-l utilizați și predați-l magazinului de unde l-ați achiziționat.

Dacă transmiteți această sculă altor persoane, vă rugăm predați-o împreună cu acest manual de instrucțiuni.

Vă rugăm să rețineți că echipamentul nostru nu a fost proiectat pentru utilizare în scop comercial sau pentru aplicații industriale. Garanția noastră va fi nulă dacă mașina este utilizată în scop comercial, pentru aplicații industriale sau în scopuri echivalente. Acest produs a fost conceput să fie utilizat pe o perioadă de 6 ani (Durată de viață anticipată)

2. INSTRUCȚIUNI PRIVIND SIGURANȚA



AVERTISMENT: Citiți toate avertizările de siguranță și toate instrucțiunile. Nerespectarea avertizărilor și instrucțiunilor se poate solda cu șoc electric, incendiu și/sau vătămare corporală gravă.

Păstrați toate avertizările și instrucțiunile pentru consultare ulterioară.

2.1 AVERTISMENTE GENERALE PRIVIND SIGURANȚA

- Nu operați niciodată ferăstrăul în apropierea structurilor de sticlă, a automobilelor, camionetelor, ferestrelor, geamurilor situate la mezanin, a ferestrelor culisante în jos, etc. fără ajustarea corespunzătoare a unghiului de evacuarea.
- Nu forțați sau supraîncărcați produsul. Acesta va funcționa mai bine și mai sigur dacă este utilizat la viteza la care a fost conceput să funcționeze.
- Dacă produsul este deja asamblat, asigurați-vă că toate șuruburile sunt bine strânse înainte de a-l utiliza. Dacă produsul necesită asamblarea de către dumneavoastră, vă rugăm asigurați-vă, în momentul desfacerii ambalajului, că toate elementele necesare montării produsului sunt prezente. Dacă produsul este avariat sau prezintă defecte, nu-l utilizați și predați-l celui mai apropiat magazin.
- Termenul „sculă electrică” din avertizări se referă la scula electrică (cu cablu) alimentată de la rețeaua electrică sau scula electrică (fără cablu de alimentare) care funcționează cu acumulator.

2.2 SIMBOLURI PE PRODUS



Se conformează Standardelor europene: Acest simbol semnifică conformitatea acestui produs cu Directivele europene aplicabile, și că un test de conformitate cu acest directive a fost executat.



Marcaj unic al circulației produselor pe piața statelor membre ale uniunii vamale.



Marcaj de conformitate ucrainean



Deșeurile produselor electrice nu trebuie eliminate împreună cu deșeurile menajere. Produsele electrice uzate trebuie colectate separat și eliminate la punctele de colectare prevăzute în acest sens. Contactați autoritățile locale sau distribuitorul local pentru informații privind reciclarea.



Citiți și respectați toate instrucțiunile înainte de a utiliza acest produs, respectați toate avertismentele și instrucțiunile privind siguranța.

FR

ES

PT

IT

EL

PL

RU

KZ

UA

RO

EN



*Universal : compatibilitate numai cu produsele Sterwins UP40, Lexman UP40 și Dexter UP40



Nivel de putere acustică garantat (testat conform Directivei 2000/14/CE amendată de 2005/88/CE).



Nu expuneți produsul la ploaie sau condiții de umezeală.



Purtați echipament de protecție adecvat pentru urechi, ochi și cap.



Nu manevrați fierăstrăul electric cu lanț cu o singură mână.



Manipulați întotdeauna fierăstrăul electric cu lanț cu două mâini.



Atenție la recul fierăstrăului electric cu lanț și evitați contactul cu vârful barei de ghidare.



Citiți manualul de instrucțiuni.



Purtați echipament de protecție a capului.



Purtați ochelari de protecție.



Purtați scut de față.



Purtați îmbrăcăminte de protecție.

2.3 SIMBOLURI DIN ACEST MANUAL



Tipul și sursa de pericol: Nerespectarea acestei avertizări poate provoca vătămări fizice sau deces.



Tipul și sursa de pericol: Acest simbol reprezintă că avarierea aparatului, a mediului și a altor bunuri poate surveni în urma nerespectării acestui avertisment.



Notă: Acest simbol indică prezența unor informații importante pentru o mai bună înțelegere a acestui produs.



Citiți manualul de instrucțiuni: Acest simbol indică necesitatea de a citi cu atenție manualul de instrucțiuni.



Vă rugăm consultați ilustrațiile aferente de la sfârșitul broșurii.



Îndepărtați acumulatorul în timpul transportului, depozitării, lucrărilor de reparație și a curățării.



Reciclați acest manual de instrucțiuni



Acest produs este reciclabil. Dacă nu mai poate fi utilizat, predați-l unui centru de reciclare a deșeurilor.



Reciclați ambalajul produsului.

2.4 INSTRUȚIUNI GENERALE DE SIGURANȚĂ PENTRU SCULE ELECTRICE



AVERTISMENT: Citiți toate avertismentele de siguranță, instrucțiunile, ilustrațiile și specificațiile furnizate cu această unealtă electrică. Nerespectarea avertismentelor și a instrucțiunilor se poate solda cu electrocutare, incendiu și/sau vătămare gravă.

PĂSTRATI TOATE AVERTISMENTELE ȘI INSTRUȚIUNILE PENTRU CONSULTARE ULTERIOARĂ. Termenul „sculă electrică” din avertizări se referă la scula electrică (cu cablu) alimentată de la rețeaua electrică sau scula electrică (fără cablu de alimentare) care funcționează cu acumulator.

FR

ES

PT

IT

EL

PL

RU

KZ

UA

RO

EN

2.5 SIGURANȚA ZONEI DE LUCRU

- **Păstrați zona de lucru curată și bine iluminată.** Zonele dezordonate și întunecoase predispun la accidente.
- **Nu puneți în funcțiune sculele electrice în atmosfere explozive, cum ar fi în prezența lichidelor inflamabile, a gazelor sau a prafului.** Sculele electrice creează scânteii, care pot aprinde pulberile sau gazele.
- **Nu lăsați copiii și trecătorii să se apropie în timp ce utilizați o sculă electrică.** Distragerea atenției vă poate face să pierdeți controlul.

2.6 SIGURANȚA ELECTRICĂ

- **Ștecherile sculelor electrice trebuie să corespundă cu priza de rețea electrică. Nu modificați niciodată ștecherul, sub nicio formă. Nu utilizați adaptoare de priză cu scule electrice împământate.** Ștecherile nemodificate și prizele adecvate vor reduce riscul de electrocutare.
- **Evitați contactul corpului cu suprafețele legate la împământare, cum sunt țevile, caloriferele, mașinile de gătit și frigidererele.** Acest lucru reprezintă un risc sporit de electrocutare în cazul care corpul dumneavoastră este împământat.
- **Nu expuneți sculele electrice la ploaie sau condiții de umezeală.** Pătrunderea apei într-o sculă electrică va crește riscul de electrocutare.
- **Nu folosiți în mod abuziv cablul de alimentare Nu utilizați niciodată cablul de alimentare pentru a transporta, a trage sau a scoate din priză scula electrică. Țineți cablul de alimentare departe de căldură, ulei, margini tăioase sau piese în mișcare.** Cablurile electrice deteriorate sau încălcite cresc riscul de electrocutare.
- **Când utilizați o sculă electrică în aer liber utilizați un cablu prelungitor adecvat pentru utilizarea în aer liber.** Utilizarea unui cablu adecvat pentru utilizare în aer liber reduce riscul de electrocutare.
- **Dacă utilizarea unei scule electrice într-o zonă umedă este inevitabilă, utilizați o sursă de alimentare protejată cu un dispozitiv pentru curent rezidual (DCR).** Utilizarea unui DCR reduce riscul de electrocutare.

2.7 SIGURANȚA PERSONALĂ

- **Fiți vigilenți, urmăriți ceea ce faceți și apăsați la bunul simț când utilizați o sculă electrică. Nu utilizați o sculă electrică când sunteți obosit, sau sub influența drogurilor, a alcoolului sau a medicației.** Un moment de neatenție în timp ce utilizați sculele electrice se poate solda cu vătămări corporale grave.
- **Utilizați echipament de protecție personală. Purtați întotdeauna ochelari de protecție.** Echipamentele de protecție, cum ar fi masca de praf, bocancii de protecție antiderapanți, casca sau antifoanele utilizate în condiții corespunzătoare, vor reduce vătămările corporale.

• **Preveniți pornirea accidentală. Asigurați-vă că întrerupătorul este poziționat pe off (oprit) înainte de conectarea la sursa de energie electrică și/sau acumulator, înainte de ridicarea sau transportarea sculei.** Transportarea sculelor electrice cu degetul pe întrerupător sau alimentarea sculelor electrice cu întrerupătorul pornit favorizează accidentele.

• **Îndepărtați orice cheie de reglare sau fixă înainte de a porni scula electrică.** O cheie reglabilă sau una fixă lăsată într-o piesă rotativă a sculei electrice poate duce la accidente.

• **Nu vă întindeți excesiv. Păstrați-vă stabilitatea și echilibrul în orice moment.** Astfel veți avea un mai bun control asupra sculei electrice în situații neașteptate.

• **Îmbrăcați-vă corespunzător. Nu purtați haine largi sau bijuterii. Nu apropiați părul, îmbrăcămintea și mănușile de piesele aflate în mișcare.** Hainele largi, bijuteriile sau părul lung pot fi prinse în piesele aflate în mișcare.

• **Dacă sunt furnizate dispozitive pentru conectarea sistemelor de extragere și colectare a prafului, asigurați-vă că acestea sunt conectate și utilizate corespunzător.** Utilizarea colectoarelor de praf poate reduce pericolele legate de praf.

• **Nu lăsați familiaritatea dobândită din utilizarea frecventă a uneltelor să vă permită să deveniți neglijenți și să ignorați principiile de siguranță a uneltelor.** O acțiune neglijentă poate provoca vătămări grave, într-o fracțiune de secundă.

2.8 UTILIZAREA ȘI ÎNGRIJIREA SCULELOR ELECTRICE

• **Nu forțați scula electrică. Utilizați scula electrică corespunzătoare pentru aplicația dumneavoastră.** Scula electrică corectă va face o treabă mai bună și mai sigură la viteza pentru care a fost concepută.

• **Nu utilizați scula electrică dacă întrerupătorul nu comută pe pozițiile pornit și oprit.** Orice sculă electrică ce nu poate fi controlată de la întrerupător este periculoasă și trebuie reparată.

• **Deconectați ștecherul de la sursa de alimentare și/sau setul de acumulatori de scula electrică înainte de efectuarea oricărui reglaje, schimbări de accesorii sau înainte de depozitarea sculelor electrice.** Astfel de măsuri preventive reduc riscul de pornire accidentală a sculei electrice.

• **Depozitați sculele electrice într-un loc inaccesibil copiilor și nu permiteți utilizarea sculei electrice de persoane nefamiliarizate cu aceasta sau cu aceste instrucțiuni.** Sculele electrice sunt periculoase în mâinile utilizatorilor neinstruiți.

• **Întrețineți sculele electrice. Verificați dacă există abateri de la coaxialitate sau gripări ale pieselor în mișcare, avarii ale pieselor și orice altă situație care poate afecta funcționarea sculelor electrice. În caz de deteriorare, dați scula electrică la reparat înainte de utilizare.** Multe accidente sunt cauzate de sculele electrice întreținute necorespunzător.

FR

ES

PT

IT

EL

PL

RU

KZ

UA

RO

EN

• **Mențineți sculele așchietoare ascuțite și curate.** Elementele de tăiere întreținute corespunzător și cu muchii de tăiere ascuțite sunt mai puțin probabil să se îndoie și sunt mai ușor de controlat.

• **Utilizați scula electrică, accesoriile și cuțitele demontabile etc. în conformitate cu aceste instrucțiuni, ținând cont de condițiile de lucru și lucrarea de efectuat.** Utilizarea sculei electrice pentru alte operații decât cele pentru care a fost concepută s-ar putea solda cu o situație periculoasă.

• **Păstrați mânerul și suprafețele de apucare uscate, curate și fără ulei și grăsime.** Mânerul alunecoasă și suprafețele de prindere nu permit manipularea și controlul în siguranță al unealta în situații neașteptate.

2.9 UTILIZAREA ȘI ÎNGRIJIREA SCULEI CU ACUMULATOR

• **Reîncărcați numai cu încărcătorul specificat de producător.** Un încărcător adecvat pentru un tip de set de acumulatori poate prezenta risc de incendiu dacă este utilizat cu alt set de acumulatori.

• **Utilizați sculele electrice doar cu seturile de acumulatori special menționate.** Utilizarea oricărui alt set de acumulatori prezintă risc de accidente și incendiu.

• **Când setul de acumulatori nu este utilizat, țineți-l departe de alte obiecte metalice precum clamele de hârtie, monedele, cheile, cuiele, șuruburile sau alte obiecte metalice mici care pot realiza o conexiune între borne.**

Scurtcircuitarea bornelor acumulatorului poate produce arsuri sau incendiu.

• **În condiții abuzive se poate scurge lichid din acumulator; evitați contactul.** Dacă are loc contactul accidental, clătiți cu apă. Dacă lichidul intră în contact cu ochii, efectuați suplimentar un consult medical. Lichidul scurs din acumulator poate produce iritații sau arsuri.

• **Nu utilizați un acumulator sau o unealtă care este deteriorată sau modificată.** Bateriile deteriorate sau modificate pot cauza un comportament imprevizibil, ducând la incendiu, explozie sau risc de vătămare.

• **Nu expuneți un acumulator sau o unealtă la foc sau la temperaturi excesive.** Expunerea la foc sau temperaturi peste 130°C poate provoca explozie.

• **Urmați toate instrucțiunile de încărcare și nu încărcați acumulatorul sau unealta în afara intervalului de temperatură specificat în instrucțiuni.** Încărcare necorespunzătoare sau la temperaturi în afara intervalului specificat poate deteriora bateria și crește riscul de de incendiu.

2.10 OPERAȚIILE DE SERVICE

• **Apelați numai la o persoană calificată pentru a vă repara scula electrică utilizând numai piese de schimb identice.** Astfel se asigură menținerea nivelului de siguranță al sculei electrice.

• **Nu reparați niciodată bateriile deteriorate.** Depanarea bateriilor va fi efectuată exclusiv de producător sau de furnizorii autorizați de servicii de depanare.

2.11 AVERTIZĂRI DE SIGURANȚĂ PRIVIND FIERĂSTRĂUL CU LANȚ:

• **Țineți toate părțile corpului departe de lanțul fierăstrăului atunci când acesta este în funcțiune.** Înainte de a porni fierăstrăul electric cu lanț, asigurați-vă că lanțul fierăstrăului nu intră în contact cu nimic. *Un moment de neatenție în timpul utilizării fierăstraielelor electrice cu lanț poate cauza blocarea îmbrăcămintei sau corpului dumneavoastră în lanțul fierăstrăului.*

• **Țineți întotdeauna fierăstrăul electric cu lanț, cu mâna dreaptă, de mânerul din spate și, cu mâna stângă, de mânerul din față.** Manipularea fierăstrăului în mod invers crește riscul de vătămare corporală, așadar va fi evitată întotdeauna.

• **Țineți fierăstrăul cu lanț numai de suprafețele de prindere izolate, deoarece lanțul poate intra în contact cu cablurile ascunse.** Accesoriul de tăiere care intră în contact cu un fir „sub tensiune” poate face ca părțile metalice expuse ale unelei electrice să fie „sub tensiune” și ar putea provoca electrocutarea operatorului.

• **Purtați protecție pentru ochi. Se recomandă echipamente suplimentare de protecție pentru urechi, cap, mâini, picioare și laba piciorului.** Utilizarea echipamentelor de protecție adecvate va reduce vătămările personale cauzate de resturile zburătoare sau contactul accidental cu lanțul fierăstrăului.

• **Nu folosiți un fierăstrău electric cu lanț într-un copac, pe o scară, de pe un acoperiș sau orice suport instabil.** Utilizarea unui fierăstrău electric cu lanț în acest mod poate duce la vătămări corporale grave.

• **Păstrați întotdeauna o poziție adecvată și utilizați fierăstrăul electric cu lanț numai atunci când stați pe o suprafață fixă, sigură și plană.** Suprafețele alunecoase sau instabile pot cauza pierderea echilibrului sau a controlului fierăstrăului electric cu lanț.

• **La tăierea unei crengi tensionate, atenție la recul!** Când tensiunea din fibrele de lemn este eliberată, efectul de arc al crengii poate lovi operatorul și/sau poate arunca fierăstrăul electric cu lanț scăpat de sub control.

• **Procedați extrem de precaut când tăiați arbuștii și puietii.** Materialul subțire se poate bloca în lanțul fierăstrăului și poate fi lansat ca un bici spre dvs. sau vă poate dezechilibra.

• **Transportați fierăstrăul cu lanț de mânerul din față, cu fierăstrăul oprit și menținut departe de corp.** Când transportați sau depozitați fierăstrăul cu lanț, montați întotdeauna capacul de protecție al barei de ghidare. Manipularea corectă a fierăstrăului cu lanț va reduce probabilitatea contactului accidental cu lanțul fierăstrăului în mișcare.

- **Urmați instrucțiunile pentru lubrifiere, tensionarea lanțului și schimbarea barei și lanțului.** *Un lanț tensionat sau lubrifiat incorect se poate rupe sau crește șansa de recul.*

- **Tăiați numai lemn. Nu manevrați fierăstrăul în alt scop decât cel pentru care a fost conceput. De exemplu: nu utilizați fierăstrăul pentru tăierea materialelor de construcții din metal, plastic, zidărie sau alte materiale decât lemnul.** *Utilizarea fierăstrăului cu lanț pentru operațiuni diferite de cele prevăzute ar putea cauza la o situație periculoasă.*

- **Urmați toate instrucțiunile atunci când curățați materialul blocat, la depozitarea sau întreținerea fierăstrăului cu lanț. Asigurați-vă că ați oprit unealta electrică și că bateria este scoasă.** *Acționarea neașteptată a fierăstrăului cu lanț în timpul curățării materialelor blocate sau a lucrărilor de întreținere poate duce la vătămări corporale grave.*

- **Nu încercați să doborâți un copac până când nu înțelegeți riscurile și modul în care să le evitați.** *La tăierea unui copac, pot apărea riscuri pentru operator sau trecători.*

2.12 CAUZE ȘI PREVENIREA DE CĂTRE OPERATOR A RECULUI:

- Atunci când vârful sau capătul barei de ghidare atinge un obiect sau când lemnul se blochează și prinde lanțul fierăstrăului în tăietură, poate apărea recul.

- În unele cazuri, contactul cu vârful barei de ghidare poate provoca o reacție inversă bruscă, lovind bara de ghidare în sus și înapoi spre operator.

- Ciupirea lanțului fierăstrăului de-a lungul vârfului barei de ghidare poate împinge bara de ghidare rapid înapoi spre operator.

- Oricare dintre aceste reacții vă poate face să pierdeți controlul asupra fierăstrăului, ceea ce ar putea duce la vătămări corporale grave. Nu vă bazați exclusiv pe dispozitivele de siguranță încorporate în fierăstrăul dumneavoastră.

- În calitate de utilizator de fierăstrău electric cu lanț, efectuați mai mulți pași pentru a vă menține lucrările de tăiere fără accidente sau vătămare.

- Recul este rezultatul utilizării greșite a uneltei electrice și/sau a procedurilor sau condițiilor incorecte de operare și poate fi evitat prin luarea măsurilor de precauție corespunzătoare, după cum este prezentat mai jos.

- **Mențineți o prindere fermă, folosind atât degetele mari, cât și cele mici, pentru a prinde mânerul fierăstrăului cu lanț, cu ambele mâini, și poziționați corpul și brațul pentru a vă permite să rezistați forțelor de recul.** *Operatorul poate controla reacțiile cuplului de torsiune sau forțele de recul, dacă sunt luate măsurile de precauție corespunzătoare. Nu dați drumul fierăstrăului electric cu lanț.*

- **Nu vă întindeți și nu tăiați mai sus de înălțimea umerilor.** *Acest lucru ajută la prevenirea contactului neintenționat cu vârful și permite un control mai bun al fierăstrăului cu lanț în situații neașteptate.*

• **Utilizați numai barele de ghidaj și lanțurile de fierăstrău specificate de producător.** *Barele de ghidare și lanțurile de fierăstrău incorecte pot cauza ruperea lanțului și/sau recul.*

• **Urmați instrucțiunile de ascuțire și întreținere ale producătorului pentru lanțul de fierăstrău.** *Reducerea înălțimii indicatorului de adâncime poate duce la creșterea reculului.*

2.13 RISCURI REZIDUALE

• Familiarizați-vă cu modul de utilizare al acestui produs cu ajutorul acestui manual de instrucțiuni. Memorați instrucțiunile de siguranță și respectați-le cu strictețe. Acest lucru va ajuta la prevenirea riscurilor și a pericolelor. Fiți în permanență alert când utilizați acest produs pentru a putea recunoaște și gestiona din timp riscurile. Intervențiile rapide pot preveni rănirile serioase și daunele. Opriti produsul și deconectați-l de la acumulator în caz de orice defecțiune.

• Chiar dacă toate instrucțiunile sunt urmate cu strictețe, tot rămân factori care ar putea prezenta riscuri precum:

- Ejectarea unor porțiuni din piesa aflată în lucru.
- Răni provocate de vibrații: utilizați mânerele desemnate și încercați să reduceți durata de lucru și expunerea.
- Răniri pot fi cauzate de zgomot: purtați protecții auditive și reduceți durata de lucru și expunerea.
- Inhalarea prafului și a particulelor.
- Purtați în permanență echipament de protecție oculară.

Dacă vă confrunțați cu vreunul dintre factori în timp ce utilizați mașina, opriți mașina și consultați-vă imediat medicul.

• Răniri pot fi cauzate sau agravate de utilizarea îndelungată a sculei. Când utilizați orice sculă timp îndelungat, asigurați-vă că efectuați pauze regulate.

• Utilizarea îndelungată a produsului expune utilizatorul la vibrații care pot cauza o gamă de afecțiuni cunoscută ca și sindromul de vibrații mână-braț (SVMB) de exemplu albirea degetelor; precum și boli specifice ca de exemplu sindromul de tunel carpian.

• Pentru a reduce acest risc când utilizați produsul, întotdeauna purtați mănuși de protecție și păstrați-vă mâinile calde.

3. DATE TEHNICE

Model	40VCS2-34.1
Tensiune nominală (V C.C)	36 V C.C.
Capacitate rezervor de ulei	120 ml
Viteză maximă lanț	15m/s
Lanț de ferăstrău	14 inci (355 mm)

FR
ES
PT
IT
EL
PL
RU
KZ
UA
RO
EN

Model lanț de ferăstrău	91PJ052X
Model șină de ghidare	140SDEA041
Lungime șină de ghidare	415 mm
Lungime maximă de tăiere	340 mm
Tip de ulei	Ulei hidraulic anti-uzură
Control ulei	Automat
Greutate mașină (incluzând setul de acumulatori)	5.29 kg cu 40VBA2-50.1
Valorile de emisie sunt cele de mai jos, conform EN 62841:	
Nivelul de presiune acustică măsurat (dB (A))	89.1 dB(A) K=3 dB(A)
Nivel de putere acustică măsurată (dB(A))	100.1 dB(A), K=3dB(A)
Nivel vibrații (K=1,5m/s²)	1,946 m/s ²
Viteză fără sarcină (min⁻¹)	7300

Valoarea(e) totală(e) a(le) vibrației(lor) declarat(e) și a(ale) valorii(lor) declarate de emisie de zgomot au fost măsurate în conformitate cu o metodă de testare standard și pot fi utilizate pentru a compara o unealtă cu alta; valoarea(le) totală(e) a(le) vibrațiilor declarat(e) și valoarea(le) declarată(e) de emisie de zgomot poate(pot) fi, de asemenea, utilizată(e) într-o evaluare preliminară a expunerii. Emisiile de vibrații și emisiile de zgomot, în timpul utilizării efective a unelei electrice, pot varia față de valoarea totală declarată în funcție de modulurile în care este utilizată unealta, în special, de tipul de piesă prelucrată; identificați măsurile de siguranță pentru protejerea operatorului pe baza unei estimări a expunerii, în condiții reale de utilizare (ținând cont de toate părțile ciclului de funcționare, cum ar fi momentele în care unealta este oprită și când aceasta funcționează inactiv, în plus față de timpul de declanșare).

Se recomandă ca operatorul să poarte protecție auditivă.

Set de acumulatori	
Tip de acumulator	Li-ion
Model	40VBA2-50.1 40VBA2-50.1XXX
Tensiune nominală [V C.C.]	36V C.C
Capacitate nominală acumulator	5Ah Li-Ion
Număr de celule de acumulator	20
Greutate [kg]	1,29 kg

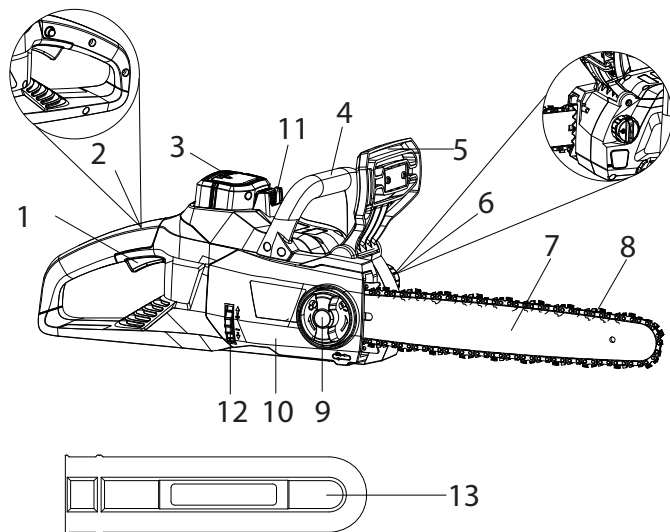
Încărcător		
Model	40VCH1-3A.1 40VCH1-3A.1XXX	40VCH2-6A.1 40VCH2-6A.1XXX
Putere nominală consumată	100-240V~	220-240V~
Putere nominală	42V C.C.	42V C.C.
Temperatură de funcționare [°C]	4°C~24°C	4°C~24°C
Greutate [kg]	0,605 kg	1,06 kg

4. ASAMBLARE



AVERTISMENT! Produsul trebuie asamblat în întregime înainte de a fi pus în funcțiune! Nu utilizați un produs care este asamblat numai parțial sau asamblat cu piese defecte! Respectați instrucțiunile de asamblare pas cu pas și folosiți imaginile furnizate drept ghid vizual pentru a asambla produsul cu ușurință!

4.1 DEZAMBALARE



- | | |
|------------------------------------------|-------------------------------------------------|
| 1. Întrerupător declanșator pornit/oprit | 8. Lanț |
| 2. Buton de blocare și siguranță | 9. Buton de blocare |
| 3. Set de acumulatori (neinclus) | 10. Capac lateral |
| 4. Mâner frontal | 11. Buton de deblocare a setului de acumulatori |
| 5. Apărătoare mână/frână de lanț | 12. Disc de tensionare lanț |
| 6. Bușon rezervor de ulei | 13. Teacă șină |
| 7. Șină de ghidare | |

- Purtați mănuși când despachetați.
- Nu utilizați cutter, cuțit, ferăstrău sau alte scule similare pentru a despacheta.
- Transportați scula numai apucând-o de mâner.
- Păstrați cutia pentru reutilizări viitoare (transport și depozitare).
- Păstrați manualul de instrucțiuni într-un loc uscat pentru consultări viitoare.

4.2 INSTALARE

Instalarea/detașarea setului de acumulatori: ilustrația (3.4)

AVERTISMENT: Asigurați-vă că încuietorea situată sub setul de acumulatori se blochează pe poziție și că setul de acumulatori este fixat și siguranțat în compartimentul de andocare acumulatori al produsului înainte de punerea în funcțiune.

Nefixarea setului de acumulatori în compartimentul de andocare poate cauza căderea acestuia, putând duce la răni grave.

Pentru montare: Pentru a fixa, aliniați și culisați setul de acumulatori în fantele compartimentului de andocare a setului până la blocarea acestuia.

Pentru a-l detașa: Pentru a-l elibera, apăsați butonul de deblocare al setului de acumulatori și scoateți setul de acumulatori din produs.

Asamblarea șinei de ghidare și a lanțului: ilustrația (2.1)-(2.5)

1. Amplașați corpul ferăstrăului pe o suprafață stabilă și dreaptă.
2. Rotiți butonul de blocare în sens antiorar pentru a detașa capacul de corpul ferăstrăului.
3. Folosind mănuși de protecție, înfășurați lanțul de-a lungul șinei de ghidare, asigurându-vă că dinții sunt îndreptați în direcția de rotație. Lanțul trebuie așezat corect în canelura situată pe întreaga muchie exterioară, de-a lungul șinei de ghidare.
4. Amplașați lanțul în jurul roții de lanț în timp ce aliniați fanta din șina de ghidare cu șurubul intern de la baza ferăstrăului și cu știftul de tensionare al lanțului în orificiul știftului de pe șina de ghidare. Este posibil ca știftul de tensionare să necesite reglare pentru a se alinia corect cu orificiul din șina de ghidare. Utilizați roțița de tensionare a lanțului pentru a-i regla poziția până când se potrivește pe șina de ghidare.
5. Învărțiți roțița de tensionare a lanțului pentru a strânge în prealabil șina de ghidare suficient cât să stea în poziție. În timp de țineți șina de ghidare nemișcată, repuneți capacul la loc pe ferăstrău. Asigurați-vă că piciorușul se aliniază corect cu fanta de pe corpul ferăstrăului. Blocați capacul în poziție, rotind butonul de blocare al capacului în sensul acelor de ceas până la anclanșare.

Tensionarea lanțului: ilustrație (2.5)

1. Testați tensiunea lanțului îndepărtând lanțul de șina de ghidare. Distanța aproximativă dintre un lanț tensionat corect și șina de ghidare ar trebui să fie de 3 mm.
2. În cazul că este nevoie de reglaje, slăbiți butonul de reglare al șinei cu o tură completă.
3. Pentru a regla tensiunea lanțului, rotiți roțița de tensionare a lanțului. Rotirea în sus a roțiței mă mărește tensiunea, în timp rotirea ei în jos va diminua tensiunea. Un lanț tensionat corect nu ar trebui să atârne și distanța dintre șina ferăstrăului și lanț nu ar trebui să depășească 3mm.
4. Când lanțul este tensionat corespunzător, strângeți butonul de blocare. Nu tensionați excesiv lanțul: acesta se va uza excesiv și va reduce durata de viață atât a șinei cât și a lanțului.



Notă: Lanțul ferăstrăului trebuie tensionat corect pentru o funcționare în siguranță.

Tensionarea corectă a lanțului de ferăstrău este optimă când lanțul poate fi ridicat aproximativ 3mm din mijlocul șinei de ghidare. Datorită încălzirii lanțului de ferăstrău în timpul funcționării, lungimea acestuia poate fluctua. Verificați tensiunea lanțului la fiecare 10 minute de utilizare și reglați dacă este nevoie, în special pentru lanțurile noi. Lărgiți lanțul după terminarea lucrării deoarece acesta se scurtează când se răcește. Astfel veți prelungi durata de viață a lanțului și veți preveni avariile sa.

4.3 PREGĂTIREA

Înainte de fiecare utilizare, verificați următoarele articole pentru a vă asigura condiții de lucru în siguranță.

Ferăstrău cu lanț:

Înainte de a demara lucrarea, inspectați ferăstrăul cu lanț pentru depistarea avariilor carcasi, a lanțului și a șinei de ghidare. Nu utilizați niciodată o mașină care prezintă avarii evidente.

Ulei de lanț:

Verificați nivelul de umplere al rezervorului de ulei. De asemenea, verificați dacă există ulei suficient în timpul lucrării. Nu utilizați niciodată ferăstrăul dacă acesta nu are ulei sau dacă nivelul uleiului este sub marcajul minim, pentru a preveni avarierea ferăstrăului cu lanț. În medie, un rezervor de ulei umplut este suficient pentru aproximativ 10 minute de tăiere (în funcție de durata pauzelor și de densitatea piesei de prelucrat).

Lanț ferăstrău:

Verificați tensiunea și starea lanțului de ferăstrău. Cu cât lanțul de ferăstrău este mai ascuțit, cu atât operațiile vor fi mai ușoare și mai ușor de executat. Același lucru se aplică și tensiunii lanțului. Verificați tensiunea lanțului la fiecare 10 minute de utilizare pentru maximizarea siguranței. În special lanțurile noi de ferăstrău sunt supuse schimbărilor datorate căldurii generate de lucrare.

Echipament de siguranță și îmbrăcăminte de protecție:

Este imperativ să purtați îmbrăcăminte de protecție adecvată și fixă pe corp precum pantaloni, mănuși și încălțăminte de protecție. Purtați cască de siguranță cu antifoane încorporate și un scut de față pentru a vă proteja împotriva crengilor care cad și ricoșează.

Prindeți-vă părul lung, astfel încât să fie deasupra umerilor.

Utilizați următoarele articole de îmbrăcăminte și echipamente de protecție când utilizați acest produs:

- Cască cu vizor și apărătoare de gât
- Protecții auditive
- Mască de protecție respiratorie
- Mănuși cu protecție aprobată împotriva ferăstrăului
- Pantaloni de protecție cu protecție aprobată împotriva ferăstrăului
- Cizme cu calotă de oțel cu protecție aprobată împotriva ferăstrăului
- Trusă de prim ajutor în caz de răni.

Umplerea sistemului automat de ulei: ilustrația **3.3**

ATENȚIE! Ferăstrăul cu lanț NU este umplut cu ulei în momentul livrării. Este esențial să umpleți ferăstrăul cu ulei înainte de a-l utiliza. Nu utilizați niciodată ferăstrăul fără ulei de lanț sau cu un rezervor de ulei gol, deoarece aceasta ar putea avaria grav produsul. Durata de viață a lanțului și capacitatea de tăiere depind de lubrifiere optimă. De aceea, lanțul este uns automat în timpul utilizării prin intermediul orificiului de evacuare ulei.

Acest ferăstrău cu lanț prezintă un sistem automat de ungere cu ulei pentru a menține lanțul și șina de ghidare lubrifiate corect. Indicatorul nivelului de ulei prezintă uleiul rămas în ferăstrău.

Dacă nivelul uleiului scade sub un sfert din capacitate, reumpleți-l cu uleiul adecvat pentru lanț și șină.

Umplerea rezervorului de ulei:

1. Îndepărtați bușonul de ulei. Umpleți rezervorul cu ulei de șină și lanț până când nivelul uleiului atinge capacitatea maximă.
2. Repuneți bușonul la loc. Asigurați-vă că verificați nivelul uleiului după fiecare 10 minute de utilizare. Deconectați ferăstrăul de la alimentarea electrică înainte de a verifica nivelul uleiului sau de a umple rezervorul de ulei.



ATENȚIE! Pentru a preveni scurgerea uleiului, asigurați-vă că mașina este lăsată în poziție orizontală (cu bușonul rezervorului de ulei în poziție verticală) când nu este utilizată. Utilizați numai uleiul recomandat pentru a evita avarierea ferăstrăului cu lanț. Nu utilizați niciodată ulei reciclat/vechi.

4.4 PRIMA UTILIZARE

Verificați acumulatorul



AVERTISMENT! Citiți capitolul « INSTRUCȚIUNI PRIVIND SIGURANȚA » de la începutul acestui manual incluzând tot textul situat sub subpoziția prezentă înainte de a utiliza acest produs.



Acumulatorul nu este livrat încărcat complet în momentul cumpărării. Înainte de a utiliza produsul pentru prima dată, amplasați acumulatorul în încărcător și încărcăți-l complet.

Acordați atenție deosebită când utilizați mașina pentru prima dată: concentrați-vă că dedicați-vă întreaga atenție primei utilizări. Efectuați o primă încercare pe un teren liber, fără obstacole și fără elemente înconjurătoare

4.5 FUNCȚIONARE

Pornirea/Oprirea: Ilustrația (4.2)

Pentru a PORNI scula, împingeți și mențineți apăsat cu degetul mare butonul de siguranță, după care apăsați întrerupătorul declanșator cu degetele. Când întrerupătorul declanșator este anclanșat, puteți elibera butonul de blocare și continua operația. Butonul de blocare de siguranță reduce riscul de pornire accidentală.

Pentru a opri ferăstrăul, eliberați întrerupătorul declanșator Pornit/Oprit.



AVERTISMENT: Nu apăsați declanșatorul când introduceți setul de acumulatori. Nu deconectați setul de acumulatori în timp ce ferăstrăul este în mișcare.

Avertismente privind siguranța funcționării



ATENȚIE! Purtați întotdeauna ochelari de protecție. Utilizați o mască de față dacă operația generează praf. Se recomandă purtarea mănușilor adecvate și a încălțăminteii trainice.

- Inspectați produsul, setul său de acumulatori și încărcătorul precum și accesoriile pentru depistarea defectelor înaintea fiecărei utilizări. Nu utilizați produsul dacă este avariata sau prezintă semne de uzură.
- Verificați ca accesoriile și atașamentele să fie fixate în mod corespunzător.
- Întotdeauna apucați produsul de mânerul acestuia. Păstrați-vă mâinile uscate pentru control adecvat al produsului.

- Asigurați-vă că fantele de aerisire sunt întotdeauna neobstrucționate și curate. Dacă este nevoie, curățați-le cu o perie moale. Fantele de aerisire blocate pot duce la supraîncălzire și la avarierea produsului.
- Opriti produsul imediat dacă sunteți deranjat în timp ce lucrați cu acesta și atunci când intrați în zona de lucru alte persoane. Întotdeauna așteptați ca produsul să se oprească complet înainte de a-l pune jos.
- Nu vă suprasolicitați. Efectuați pauze la intervale periodice pentru a vă putea concentra și a controla în totalitate produsul.
- Înainte de a pune produsul în funcțiune, asigurați-vă că acesta a fost asamblat corect și că toate componentele mobile funcționează fără dificultăți.
- Vă recomandăm să umeziți ușor suprafețele când este praf sau să utilizați un accesoriu de pulverizare.
- Utilizați produsul numai la ore rezonabile - evitând dimineața devreme sau noaptea târziu când este posibil să deranjați.
- Evitați utilizarea produsului în condiții meteo defavorabile în special când este risc de fulgere. Nu utilizați produsul în condiții de iluminare slabă. Operatorul trebuie să poată vedea clar zona de lucru pentru a putea identifica eventualele pericole.
- Utilizarea unor protecții auditive reduce capacitatea de a auzi avertismente (strigăte sau alarme). Operatorul trebuie să acorde atenție suplimentară la ce se întâmplă în zona de lucru. Nu vă pierdeți atenția, și întotdeauna concentrați-vă asupra lucrării.
- Utilizarea unor scule similare în apropiere crește atât riscul de afectare a auzului și ca alte persoane să pătrundă în perimetrul de lucru.
- Păstrați-vă stabilitatea și echilibrul.
- Nu vă întindeți excesiv. Întinderea spre locuri îndepărtate se poate solda cu pierderea echilibrului. Mențineți întotdeauna o poziție stabilă pe pante.
- Mergeți, nu fugiți niciodată. Țineți toate părțile corpului dumneavoastră la distanță de piesele rotative.
- Nu puneți niciodată produsul în funcțiune fără echipamentul corect atașat.
- Nu modificați niciodată produsul sau să utilizați componente și accesorii care nu sunt recomandate de către producător.



Dacă produsul a fost scăpat pe jos, a suferit șocuri violente sau începe să vibreze anormal, opriti-l imediat și inspectați avaria sau identificați cauza vibrațiilor. Orice avariere trebuie reparată corect sau remediată de către un centru de service autorizat.

• Pentru a reduce riscul de rănire asociat cu contactul cu piesele rotative, întotdeauna opriți mașina, detașați setul de acumulatori și asigurați-vă că toate piesele rotative s-au oprit:

- înainte de curățarea sau de eliminarea unui blocaj
- când lăsați produsului nesupravegheat
- înainte instalării sau îndepărtării accesoriilor
- înainte de verificarea, curățarea sau orice intervenție adusă produsului

Proceduri bazice de utilizare/tăiere: ilustrația (4.1) - (4.5)



AVERTISMENT: Prin natura lor, fierăstraiile sunt mașini extrem de periculoase și ar trebui manevrate cu respect!

Vă recomandăm cu căldură, ca înainte de a utiliza acest produs, să participați la un curs de instruire asupra utilizării fierăstraiilor pentru a vă familiariza cu întreținerea și utilizarea acestor produse! Citiți cu atenție acest manual și respectați în permanență toate instrucțiunile de siguranță. Fabricantul își declină responsabilitatea pentru orice accidentări/răniri survenite în urma utilizării greșite sau întreținerii necorespunzătoare a acestui produs!

1. Pentru a vă căpăta îndemânarea, participați la un curs recunoscut de instruire asupra fierăstraiilor, pentru a învăța cum să le utilizați în siguranță și eficient. Familiarizați-vă cu toate elementele de control și întrerupătoarele. Exersați toate mișcărilor cu produsul oprit.

2. Întotdeauna apucați produsul cu fermitate cu ambele mâini; mânerul frontal cu mâna stângă și mânerul posterior cu mâna dreaptă. Apucați complet ambele mânere pe toată durata utilizării. Nu operați niciodată produsul utilizând o singură mână.

3. Utilizați produsul numai când aveți o poziție sigură. Țineți produsul în partea dreaptă a corpului dumneavoastră.

NOTĂ: Toate celelalte poziții de tăiere nu ar trebui utilizate cu acest produs.

4. Verificați lubrifierea.

Porniți scula și verificați dacă lanțul este uns cu ulei în câteva secunde. Dacă observați urme de ulei, ferăstrăul este lubrifiat.

5. Asigurați-vă că lanțul ferăstrăului funcționează la viteza maximă înainte de a intra în contact cu lemnul. Utilizați un amortizor cu crampoane pentru a securiza produsul de lemn înainte de a demara tăierea și utilizați-l ca un punct de pârghie în timp ce tăiați.

6. Repoziționați amortizorul cu crampoane mai jos când decupați bușteni mai groși, trăgând ușor produsul înapoi până când dinții de apucare sunt eliberați, și repoziționați la un nivel mai jos pentru continuarea tăierii. Nu scoateți complet produsul din lemn.

7. Nu forțați ferăstrăul în timpul tăierii, lăsați lanțul să-și facă treaba, utilizați dinții de apucare pentru a aplica presiune minimă de pârghie.

8. Nu operați produsul cu brațele întinse la maxim și nu încercați să tăiați în spații greu de ajuns, ori aflându-vă pe o scară. Nu utilizați produsul deasupra înălțimii umărului.

9. Tăierea optimă este obținută când viteza lanțului rămâne constantă în timpul tăierii.

10. Atenție când ajungeți la finalul tăieturii. Greutatea produsului se poate modifica neașteptat pe măsură ce părăsește lemnul. Acest lucru poate cauza accidentarea picioarelor și a tălpilor. Întotdeauna scoateți produsul dintr-o tăietură în timp ce acesta este în funcțiune.

11. Asigurați-vă alimentatorul cu ulei de lanț funcționează corect; puneți ferăstrăul în funcțiune la viteză medie și asigurați-vă că lanțul a fost uns cu un strat consistent de ulei.

Prevenirea reculului

Termenul de recul se referă când ferăstrăul sare brusc în sus și înapoi. De obicei, acesta este cauzat de piesa de lucru ce intră în contact cu vârful șinei de ghidare sau de prinderea lanțului ferăstrăului. Un recul generează o forță bruscă și puternică. De obicei ferăstrăul reacționează necontrolat, creând posibilitatea de a răni utilizatorul.

Pericolul reculului este cel mai mare când încercați să tăiați în apropiere sau cu vârful șinei de ghidare. Întotdeauna aplicați ferăstrăul cât mai plat posibil pentru a evita pierderea controlului în timpul utilizării.

Frâna de recul

Frâna de recul este un mecanism de siguranță activat de către apărătoarea frontală de mână. În caz de recul, lanțul ferăstrăului se oprește imediat.

Următoarea operație de verificare ar trebui efectuată înaintea fiecărei utilizări. Scopul testării frânei de recul este de a reduce posibilitatea accidentării din cauza reculului:

1. Împingeți apărătoarea frontală de mână înainte și încercați să porniți ferăstrăul. Lanțul nu ar trebui să pornească.
2. Pentru a dezactiva frâna de recul, eliberați întrerupătorul declanșator On/OFF și trageți înapoi apărătoarea de mână.

Doborârea unui copac

AVERTISMENT! Înainte de a demara lucrarea sau de a încerca să doborâți vreun copac, contactați autoritățile locale pentru a vă asigura că aveți permisiunile!

Chiar și propria grădină se poate afla într-o zonă protejată, copacul pe care doriți să-l doborâți poate fi protejat sau poate să apară pe planurile casei - În toate aceste cazuri și altele, este posibil să fie nevoie să obțineți autorizație înainte de a demara lucrarea!

1. Când operațiile de tăiere în bușteni și doborâre sunt executate de două sau mai multe persoane în același timp, operațiunile de doborâre ar trebui separate de cele de tăiere la o distanță de cel puțin dublă față de înălțimea copacului doborât. Copacii nu trebuie doborâți într-un mod care ar putea pune în pericol o altă persoană, doborî o linie de curent sau cauza pagube materiale. În cazul contactului unui copac cu vreo linie utilitară, furnizorul de utilități trebuie avertizat imediat.

2. Operatorul produsului cu lanț trebuie să stea în partea superioară a pantei, întrucât copacul se poate rostogoli sau să alunece după ce este doborât.

3. Trebuie planificat și curățat de obstacole un traseu de degajare după cum este necesar, înainte de a începe tăierea. Traseul de degajare trebuie să se extindă înapoi și pe diagonală în spatele liniei preconizate de cădere a copacului.

4. Înainte de a începe tăierea, țineți seama de înclinarea naturală a copacului, de amplasamentul crengilor mari și de direcția vântului pentru a aprecia direcția de cădere a copacului.

5. Îndepărtați pământul, pietrele, coaja de copac dezlipită, cuiele, capsele și sârmele de pe copac.

Efectuarea unei creștături

Efectuați creștătura la 1/3 din diametrul copacului, perpendiculară pe direcția de cădere. Efectuați mai întâi o creștătură orizontală mai joasă. Creștătura va ajuta la prevenirea prinderii fie a lanțului, fie a șinei de ghidare când a două creștătură este executată.

Tăietură de doborâre

1. Efectuați o tăietură dorsală de doborâre cu cel puțin 50mm mai sus de creștătura orizontală. Păstrați tăietura dorsală paralelă cu creștătura orizontală. Efectuați tăietura dorsală astfel încât să rămână suficient de mult lemn care să acționeze ca muchie pentru basculare. Muchia de basculare va împiedica rotirea și căderea copacului în direcția greșită. Nu secționați muchia.

2. Pe măsură ce tăietura se apropie de muchia lăsată pentru basculare, copacul ar trebui să înceapă să cadă. În cazul în care există și cea mai mică posibilitate ca arborele să nu cadă în direcția dorită sau să se balanseze și să prindă lanțul ferăstrăului, opriți tăierea înainte de secționarea completă și utilizați pene de lemn, plastic sau aluminiu pentru a mări tăietura și a face copacul să cadă în direcția dorită.

3. Când copacul începe să cadă, scoateți ferăstrăul cu lanț din tăietură, opriți motorul, așezați produsul pe jos și luați-o pe traseul de degajare plănuț. Atenție la crengile de deasupra ce pot să cadă și la unde pașiți.

Tăierea crengilor și curățarea copacului de crengi

Tăierea crengilor unui copac doborât reprezintă îndepărtarea ramurilor acestuia. Când efectuați această operație, lăsați crengile mai mari inferioare să sprijine copacul de sol. Îndepărtați crengile mici dintr-o singură tăietură. Ramurile tensionate trebuie tăiate de jos în sus pentru a evita îndoirea ferăstrăului cu lanț.

AVERTISMENT! Nu vă urcați niciodată într-un copac pentru a-l toaleta sau a tăia crengii! Nu stați pe scări, platforme, bușteni sau în orice altă poziție care v-ar putea cauza să vă pierdeți echilibrul sau controlul asupra ferăstrăului! Când toaletați copaci, este important să nu efectuați tăierea la nivel lângă creanga principală sau trunchi până când nu ați mai tăiat din restul crengii pentru a-i reduce greutatea! Acest lucru previne desprinderea cojii de pe trunchiul principal!

AVERTISMENT! În cazul care crengile ce trebuie tăiate se află deasupra nivelului pieptului, angajați un profesionist pentru a efectua toaletarea copacului!

Tăierea tijelor arcuite

1. O tijă arcuită poate fi orice buștean, creangă, buturugă cu rădăcini, ori lăstar care sunt îndoite sub tensiunea unui alt lemn, astfel încât se comportă ca un resort când lemnul care-l fixează este tăiat sau îndepărtat.
2. Pe un copac doborât, o buturugă cu rădăcini prezintă risc ridicat de a reveni în poziția verticală în timpul tăierii în bușteni pentru a separa bușteanul de buturugă.
3. Atenție la tijele arcuite, acestea sunt periculoase.

Tăierea în bușteni

Tăierea în bușteni sau tăierea transversală reprezintă secționarea bușteanului în lungimi stabilite. Este important să vă asigurați că picioarele sunt amplasate stabil și că greutatea corpului dumneavoastră este distribuită egal pe ambele picioare. Când este posibil, bușteanul trebuie ridicat și sprijinit cu ajutorul crengilor, a buștenilor sau a unor bucăți de lemn.

1. Urmați aceste instrucțiuni simple pentru tăierea cât mai ușoară. Când bușteanul este sprijinit pe întreaga lungime, acesta trebuie secționat începând de sus (tăiere pe sus).
2. Când bușteanul este sprijinit la un capăt, tăiați 1/3 din diametru pe dedesubt (tăiere pe sub). Apoi efectuați tăietura finală pe deasupra pentru a întâlni prima tăietură.
3. Când bușteanul este sprijinit la ambele capete, tăiați 1/3 din diametru dinspre partea de sus a bușteanului (tăiere pe deasupra). Apoi efectuați tăietura finală pe dedesubt la 2/3 pentru a întâlni prima tăietură.
4. Când tăiați un buștean pe o pantă, întotdeauna stați în partea mai sus de buștean. Când tăiați complet bușteanul, pentru a menține controlul integral, reduceți presiunea de tăiere aproape de sfârșitul tăieturii, fără a relaxa mâinile aflate pe mânerul ferăstrăului. Nu lăsați lanțul să intre în contact cu solul. După terminarea tăierii, așteptați ca lanțul ferăstrăului să se oprească înainte de a deplasa ferăstrăul. Întotdeauna opriți motorul înainte de a vă deplasa de la un copac la altul.
4. Susțineți buștenii mici pe o capră sau pe un alt buștean în timp ce secționați.
6. Dacă diametrul bușteanului este suficient de mare încât să vă permită introducerea unei pene de secționare moi, utilizați pana pentru a menține tăietura deschisă și a preveni agățarea lanțului.

Reducerea vibrațiilor și a zgomotului

Pentru a reduce impactul zgomotului și al emisiilor de vibrații, limitați timpul de funcționare, utilizați modele cu nivel redus de vibrații și nivel scăzut de zgomot și purtați echipamente personale de protecție. Respectați următoarele instrucțiuni pentru minimizarea riscurilor datorate expunerii la vibrații și la zgomot:

- Utilizați produsul numai în scopul desemnat prin designul său și instrucțiunile de operare.
- Asigurați-vă că produsul este în stare bună și bine întreținut.
- Utilizați accesoriile corespunzătoare pentru produs și asigurați-vă că acestea sunt în stare bună de funcționare.
- Mențineți cu fermitate mânerul.
- Întrețineți acest produs în conformitate cu aceste instrucțiuni și păstrați-l bine lubrifiat (unde este cazul).

- Planificați-vă programul de lucru astfel încât să nu vă expuneți o durată prea îndelungată vibrațiilor mari.

Pentru a reduce acest risc când utilizați produsul, întotdeauna purtați mănuși de protecție și păstrați-vă mâinile calde.

După utilizare

Opriti produsul și asigurați-vă că toate părțile în mișcare sunt oprite complet. Repuneți la loc teaca șinei. Detașați setul de acumulatori și lăsați-l să se răcească. Verificați, curățați și depozitați produsul precum în instrucțiunile de mai jos.

Îndepărtarea și încărcarea acumulatorului: Ilustrația 5.2 și manualul de instrucțiuni al acumulatorului

1. Apăsați butonul de blocare situat în centrul de deasupra acumulatorului pentru a-l putea culisa din produs.
2. Amplașați setul de acumulatori culisându-l în poziția de blocare până la auzul unui clic.
3. Când lumina verde clipește, acumulatorul se încarcă. Dacă lumina verde se oprește din clipit, acumulatorul este încărcat complet.

5. TRANSPORT

Transportarea mașinii sau a acumulatorului poate necesita respectarea anumitor cerințe specifice pentru țara dumneavoastră. Vă rugăm asigurați-vă că le respectați, contactând autoritățile din țara dumneavoastră pentru a respecta toate cerințele. Asigurați-vă că temperatura în timpul transportului nu va depăși niciodată intervalul de temperatură menționat în capitolul referitor la depozitare.

5.1 TRANSPORTAREA MAȘINII

Opriti produsul, asigurați-vă că toate părțile în mișcare sunt oprite complet și detașați setul de acumulatori. Întotdeauna transportați produsul apucându-l de mâner cu teaca atașată. Protejați produsul de impacturile violente sau vibrațiile puternice care pot avea loc în timpul transportării cu un vehicul. Siguranța produsului pentru a preveni alunecarea sau răsturnarea acestuia. Nu expuneți produsul electric la lumina soarelui.

5.2 TRANSPORTAREA BATERIILOR DE LITIU

Vă rugăm consultați manualul de instrucțiuni al acumulatorului pentru detalii suplimentare.

6. DEPOZITARE PE TIMPUL IERNII

Ilustrația 6.1 - 6.3

Scoateți setul de acumulatori din scula electrică.

Înainte de a depozita produsul pe termen lung, asigurați-vă că acumulatorul respectă instrucțiunile furnizate în manualul de instrucțiuni al acestuia. **Respectați instrucțiunile din capitolul referitor la depozitare de mai jos.** Vă recomandăm să utilizați ambalajul original pentru depozitare sau să acoperiți produsul cu un material textil adecvat sau cutie pentru a-l proteja de praf.

7. DEPOZITARE

Depozitați mașina și acumulatorul într-un loc curat, uscat, aerisit, la o temperatură cuprinsă între 4°C și 24°C. Acoperiți-o pentru protecție suplimentară. Vă recomandăm să utilizați ambalajul original pentru depozitare sau să acoperiți produsul cu un material textil adecvat sau cutie pentru a-l proteja de praf. Verificați că ați asigurat scula electrică pe perioada transportului.

FR

ES

PT

IT

EL

PL

RU

KZ

UA

RO

EN

7.1 DEPOZITAREA MAȘINII

Ilustrația (6.3)

Scoateți setul de acumulatori din scula electrică. Verificați temeinic pentru depistarea pieselor uzate, slăbite sau avariate. Curățați unitatea înainte de a o depozita. Nu expuneți produsul electric la lumina soarelui. Asigurați-vă că produsul este întotdeauna protejat de frig și de umiditate.

7.2 DEPOZITAREA ACUMULATORILOR DE LITIU

Vă rugăm asigurați-vă că nivelul de încărcare al acumulatorului este cel recomandat în manualul de instrucțiuni al acestuia. Vă rugăm consultați manualul de instrucțiuni al acumulatorului pentru detalii suplimentare.

8. ÎNTREȚINERE



PERICOL! Risc de rănire datorită șocului electric. Scoateți acumulatorul și asigurați-vă că toate părțile în mișcare sunt oprite complet înainte de a regla, inspecta, curăța sau depozita produsul.

8.1 CURĂȚAREA

Ilustrația (5.2) - (5.8)

Păstrați toate dispozitivele de siguranță, fantele de aer și carcasa motorului fără resturi și murdărie. Ștergeți echipamentul cu o cârpă și/sau cu aer comprimat. Se recomandă cu căldură să curățați produsul după fiecare utilizare.

Nu utilizați agenți de curățare, deoarece aceștia pot ataca plasticul și fragiliza integritatea structurală a ferăstrăului.

Îndepărtați și curățați prin periere apărătoarea, lanțul și șina de ghidare după 1-3 ore de utilizare.

Curățați spațiul de sub apărătoare, roata de lanț și ansamblul șinei de ghidare cu ajutorul unei perii moi.

Curățați orificiul de evacuare a uleiului cu o cârpă curată.

Nu amplasați obiecte pe ferăstrăul cu lanț.

8.2 ÎNLOCUIREA

Ilustrația (5.1)



AVERTISMENT! Purtați întotdeauna mănuși de protecție când maneveți lanțuri de ferăstrău!

Verificarea lubrifierii automate a lanțului

Verificați periodic funcționalitatea lubrifierii automate a lanțului pentru a preveni supraîncălzirea și prin urmare avarierea șinei de ghidare și a lanțului de ferăstrău asociat cu aceasta. În acest scop, aliniați vârful șinei lanțului cu o suprafață netedă (placă, tăietura unui copac) și lăsați lanțul să ruleze. Dacă apare o cantitate mărită de ulei, lubrifierea automată a lanțului funcționează corect.

Lubrifierea roții de lanț conducătoare

NOTĂ: Nu este necesar să scoateți lanțul de ferăstrău sau șina pentru a lubrifia roata de lanț.

1. Curățați șina și roata de lanț.

2. Utilizând un pistol de ungere, introduceți vârful pistolului în orificiul de ungere și injectați vaselină până când aceasta apare pe marginea exterioară a vârfului roții de lanț.

3. Pentru a roti roata de lanț, eliberați opritorul lanțului și trageți de lanț cu mâna până la latura neunsă a roții este aliniați cu orificiul de ungere. Repetați procedura de lubrifiere.

Ascuțirea lanțului ferăstrăului

Păstrați lanțul ascuțit. Ferăstrăul va tăia mai repede și mai în siguranță. Un lanț tocit va cauza uzura prematură a roții de lanț, a șinei de ghidare, lanțului și a motorului. Dacă sunteți nevoit(ă) să forțați lanțul în lemn și tăierea generează numai rumeguș cu câteva așchii mari, atunci lanțul este tocit. Cumpărați un lanț nou, apelați la un centru de service autorizat pentru a vă ascuți lanțul de către un profesionist sau ascuțiți-vă lanțul utilizând un set adecvat de ascuțire. Diferența de înălțime dintre vârful de tăiere și muchie formează limitatorul de adâncime. Când ascuțiți vârful de tăiere, setarea limitatorului de adâncime dintre vârf și muchie va scade. Pentru a menține performanțe optime de tăiere, muchia trebuie să fie pilită pentru a atinge valoarea recomandată a limitatorului de adâncime.

Modul de ascuțire a lanțului:

1. Purtați mănuși de protecție și asigurați-vă că lanțul este tensionat corect pe șina de ghidare.

2. Utilizați o pilă rotundă, al cărui diametru este de 1,1 ori adâncimea de tăiere a dintelui. Asigurați-vă că 20% din diametrul pilei este deasupra plăcuței superioare a dintelui.

NOTĂ: Un ghidaj de pilă este disponibil la majoritatea comercianților de fierăstraie și este cel mai ușor mod de a ține pila în poziția corectă.

3. Piliți într-un unghi perpendicular cu șina, și într-un unghi de 25° pe direcția deplasării.

4. Piliți fiecare dinte numai dinspre interior înspre exterior. Piliți mai întâi o latură a lanțului, apoi învărtiți ferăstrăul și repetați procesul.

• Piliți fiecare dinte la fel utilizând același număr de mișcări.

• Păstrați toți dinții la aceeași lungime. De fiecare dată când un vârf de tăiere este ascuțit, lungimea de tăiere este redusă. Când lungimea de tăiere este redusă la 0,16 inci (4 mm), lanțul este uzat și va trebui înlocuit.

• Adâncimea de tăiere este și ea redusă cu fiecare ascuțire. După fiecare 5 ascuțiri, utilizați o unealtă de măsurare a adâncimii pentru a verifica înălțimea dintre vârful de tăiere și muchie. Când este nevoie, utilizați o pilă plată pentru a pili muchia și a obține o adâncime de tăiere setată la 0,025 inci. Dispozitive de măsurare a limitatorului de adâncime sunt disponibile la majoritatea comercianților de fierăstraie.

• Dacă ferăstrăul nu funcționează corect, predați-l unui centru de service autorizat pentru a inspecta ferăstrăul. Utilizați numai piese identice listate în acest manual.

Înlocuirea lanțului ferăstrăului și a șinei

Șină de ghidare/lanț de ferăstrău autorizat

Înlocuiți lanțul când dinții de tăiere sunt prea uzați pentru a mai putea fi ascuțiți sau când lanțul de rupe. Utilizați numai lanț de schimb menționat în acest manual.

Întotdeauna includeți o roată de lanț nouă când înlocuiți lanțul. Astfel veți menține rulajul corect al lanțului.

1. Amplasați corpul ferăstrăului pe o suprafață fermă și dreaptă.

2. Rotiți butonul de blocare și de reglare al șinei în sens anti orar pentru a detașa capacul de pe corpul ferăstrăului.

3. Purtând mănuși de protecție, înfășurați lanțul ferăstrăului în jurul șinei de ghidare, asigurându-vă că dinții sunt îndreptați în direcția de rotație. Lanțul trebuie instalat corect în fanta de-a lungul întregii muchii exterioare a șinei de ghidare.

4. Amplasați lanțul în jurul roții de lanț, în timp ce aliniați fanta din șina de ghidare cu șurubul intern situat la baza ferăstrăului și știftul de tensionare al lanțului în orificiul știftului din șina de ghidare. Este posibil ca știftul de tensionare al lanțului să necesite reglaje pentru a se alinia corect cu orificiul din șina de ghidare. Utilizați rotița de tensionare a lanțului pentru a-i ajusta amplasamentul până când se potrivește în șina de ghidare.

5. Rotiți rotița de tensionare a lanțului pentru a strânge în prealabil șina de ghidare suficient încât să stea în loc. În timp de țineți șina de ghidare nemișcată, repuneți capacul la loc pe ferăstrău. Asigurați-vă că piciorușul se aliniază corect cu fanta de pe corpul ferăstrăului. Blocați capacul în poziție, rotind butonul de blocare al capacului în sensul acelor de ceas până la anclanșare. Ajustarea tensionării lanțului.

FR

ES

PT

IT

EL

PL

RU

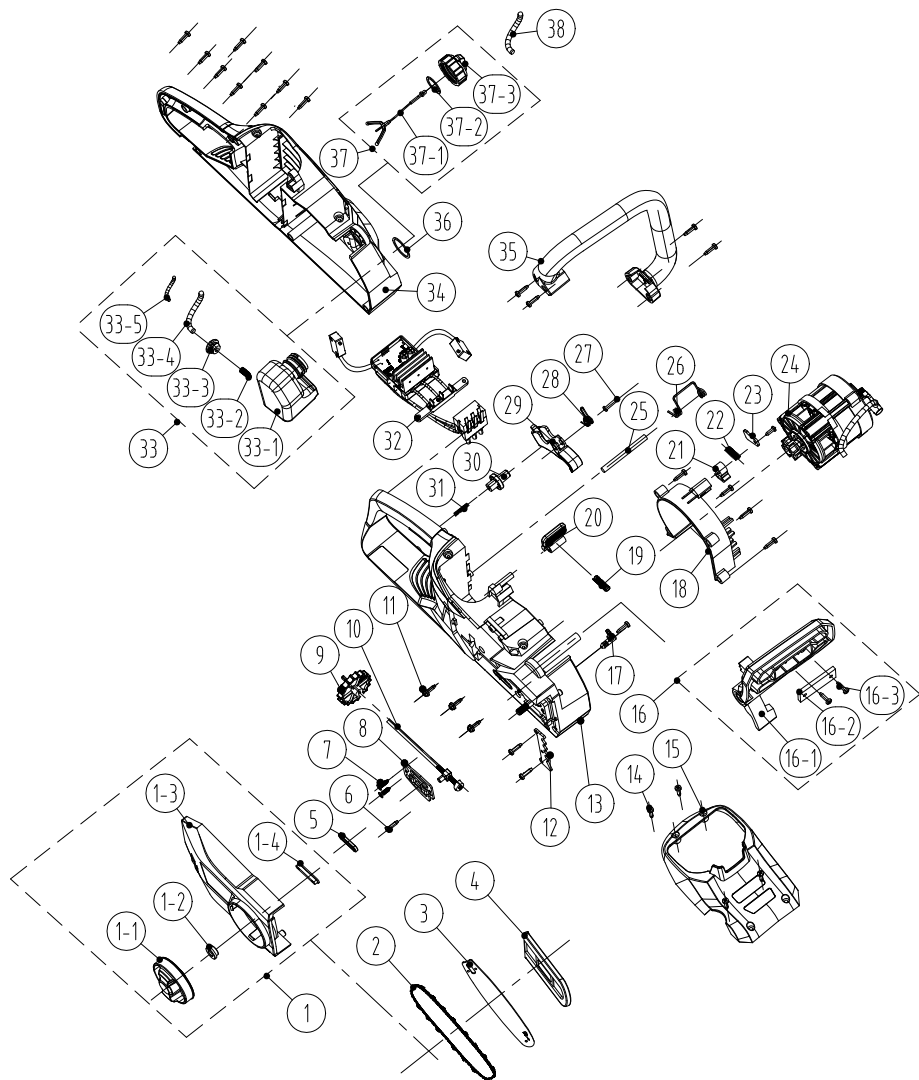
KZ

UA

RO

EN

8.3 VEDERE ÎN SPAȚIU A ANSAMBLULUI



PC.	NUMĂR PIESĂ	DESCRIERE	NR.
1-1	8313-438801	Buton	1
1-2	8334-463101	Manșon ax	1
1-3	8021-438801	Capac	1
1-4	8208-438801	Garnitură capac terminal	1
2	243-0029	Lanț	1
3	243-0065	Panou lanț	1
4	8331-430402	Set cuțit	1
1	8440-438801	Ansamblu de reglare a modulului terminal	1
5	8208-438301	Garnitură ulei	1
6	8SJAB40-16	Șurub cu auto înfiletare	22
7	8SEAB40-12	Șurub cu auto înfiletare	2
8	8202-438801	Șaibă izolatoare termic	1
9	8313-436501	Buton de ajustare	1
10	8440-491105	Ansamblu pârghie de reglare	1
11	8SJGN50-25	Șurub	3
12	8181-433501-01	Placă amortizoare	1
13	8006-438802-01	Carcasă dreapta	1
14	8SJAB40-16	Șurub cu auto înfiletare	4
15	8020-438801	Capac superior	1
16	8440-438802	Ansamblu placă de protecție	1
16-1	8185-438801	Plăcuță prevenitor	1
16-2	8302-438801	Bloc percuție	1
16-3	8SJAB40-10	Șuruburi	2
17	8440-431210	Ansamblu racord evacuare ulei	1
18	8024-438801	Capac de ghidare flux de aer	1
19	8342-521704	Arc buton	1
20	8044-780501-01	Buton de deblocare a setului de acumulatori	1
21	8304-433201	Piesă de localizare	1
22	8342-481501	Arc manetă de frână	1

PC.	NUMĂR PIESĂ	DESCRIERE	NR.
23	8182-471902	Plăcuță presoare	1
24	8440-438805-01	Ansamblu pompă de ulei de motor	1
25	8081-438801	Ax de poziționare arc	1
26	8342-438801	Arc cutie acumulatori	1
27	85JAB30-25	Șurub cu auto înfiletare	1
28	8342-432101	Arc de torsiune întrerupător	1
29	8312-438801	Declanșator	1
30	8312-433501	Buton	1
31	8342-463002	Arc	1
32	8414-438802	Componente electronice	1
33	8440-438803	Ansamblu rezervor de ulei	1
33-1	8165-438801	Rezervor de combustibil	1
33-2	8342-437501-02	Arc filtru	1
33-3	8208-462503	Garnitură de etanșeizare rezervor de ulei	1
33-4	234-1003	Capac transparent	90mm
33-5	8342-000002	Arc tub de setare	60mm
34	8006-438801-01	Carcasă stânga	1
35	8003-438801	Mâner frontal	1
36	8341-491801	Șaibă de cauciuc	1
37	8440-438807	Ansamblu bușon rezervor de ulei	1
37-1	8088-438401	Cârlig de agățare	1
37-2	8208-431901-01	Garnitură inelară	1
37-3	8020-438802	Bușon rezervor de ulei	1
38	234-1003	Tub transparent de ulei	120mm

8.4 DEPARARE



**PERICOL! Risc de rănire datorită șocului electric.
Avertisment! Înainte de fiecare depanare opriți produsul.**

Probleme	Cauze posibile	Soluții	Calificări necesare
Produsul nu pornește.	Acumulatorul nu este siguranțat	Pentru a siguranța setul de acumulatori, asigurați-vă că încuietoare de deasupra a setului de acumulatori se anclanșează.	-
	Acumulatorul nu este încărcat.	Încărcați setul de acumulatori în conformitate cu instrucțiunile incluse cu modelul dumneavoastră.	
	Înterupătorul/selectorul de viteză trebuie să fie în poziția OFF (oprit).	Apăsați înterupătorul pornit/oprit.	
	Setul de acumulatori nu este atașat corect	Fixați corect	
	Deplasați comutatorul Pornit/oprit al motorului în poziția PORNIT.	Consultați capitolul „Pornirea/oprirea”	
	Frâna de lanț este activată	Dezactivați frâna de lanț (consultați capitolul „Frâna de recul”)	
Produsul nu atinge puterea maximă.	Setul de acumulatori este prea descărcat	Încărcați Setul de acumulatori	-
	Orificiile de ventilație sunt blocate	Curățați orificiile de ventilație	
Vibrații sau zgomot excesiv(e)	Șuruburile/piulițele sunt desfăcute.	Strângeți șuruburile/ piulițele.	-
	Lanțul ferăstrăului este tocit/avariat	Înlocuiți-l cu unul nou	-
Rezultate nesatisfăcătoare	Lanțul de ferăstrău este tocit.	Ascuțiți sau înlocuiți lanțul de ferăstrău	-
	Lanțul ferăstrăului nu este tensionat corect	Tensionați lanțul corect	-
Produsul se oprește brusc	Bateria este descărcată	Îndepărtați și încărcați setul de acumulatori	-
	Baterie prea caldă	Detasați setul de acumulatori și lăsați-l să se răcească.	
	Se poate ca produsul să fie expus la un supracurent*	Opriti produsul și așteptați 3 minute pentru a-l reporni.	

*Supracurent înseamnă „Auto-protecție“. Modul de „Auto-protecție“ este un mod de protecție, limitat de timp (vă recomandăm o durată maximă de 5 minute în timpul căreia utilizarea produsului devine imposibilă astfel încât produsul să poată reveni la starea sa inițială.

9. SFÂRȘITUL DURATEI DE VIAȚĂ



Deșeurile produselor electrice nu trebuie eliminate împreună cu deșeurile menajere. Produsele electrice uzate trebuie colectate separat și eliminate la punctele de colectare prevăzute în acest sens. Contactați autoritățile locale sau distribuitorul local pentru informații privind reciclarea.

10. GARANȚIE

10.1 GARANȚIA NOASTRĂ

Produsele STERWINS sunt concepute conform celor mai înalte standarde pentru produse destinate pieței. Această garanție acoperă o perioadă de 3 ani de la data achiziționării produsului. Această garanție acoperă toate defectele materiale și de fabricație: piese și elemente lipsă, și defecțiuni survenite în circumstanțe normale. Reparațiile și înlocuirea pieselor nu duc la prelungirea duratei garanției inițiale. Trebuie să puteți prezenta dovada achiziției pentru acest produs și data cumpărării. Acoperirea garanției produsului se limitează la valoarea acestui produs.

10.2 EXCLUDERILE GARANȚIEI

Garanția nu acoperă probleme sau incidente rezultate în urma utilizării greșite a produsului. Următoarele articole nu sunt acoperite de garanție:

- Scula a fost utilizată greșit; sau
- Defecțiuni au survenit în timpul transportării sau instalării acestui produs; sau
- S-au efectuat reparații și/sau înlocuiri de către terți; ori
- Deteriorări cauzate de factori externi sau obiecte străine cum ar fi nisipul sau pietrele; ori
- Deteriorări rezultate în urma nerespectării instrucțiunilor privind siguranța și utilizarea; sau
- Scula a fost dezasamblată sau desfăcută; ori
- Scula s-a aflat într-un mediu umed (rouă, ploaie, scufundare în apă...); ori
- Scula a fost utilizată în scop profesional; sau
- Scula a fost expusă la o temperatură din afara intervalului specificat în capitolul „depozitare“

Produsul trebuie utilizat în condiții normale de utilizare și în scopuri neprofesionale. De aceea, această garanție exclude produsele utilizate de firmele de peisagistică, de autoritățile locale precum și de către firmele care oferă echipamente spre închiriere gratuit sau contra cost.

În cazul unei probleme sau defecțiuni ar trebui să consultați întotdeauna mai întâi distribuitorul local Sterwins. În majoritatea cazurilor, dealerul STERWINS va fi capabil să rezolve problema sau să remedieze defecțiunea. Păstrați factura sau bonul de casă: aceste documente vor fi solicitate pentru procesarea oricăror cereri.



Introduction

Thank you for choosing this product. Upon designing and manufacturing our products, we place all of our efforts into ensuring an excellent quality that meets the needs of the users. Following these instructions allow to optimize the lifetime

IMPORTANT! IN ORDER TO OBTAIN THE UTMOST SATISFACTION FROM THIS PRODUCT UPON SETTING IT UP, USING IT, AND MAINTAINING IT, WE RECOMMEND THAT YOU CAREFULLY READ THIS USER MANUAL BEFORE USING THE PRODUCT. PLEASE PAY ATTENTION TO BASIC WARNINGS RELATING TO SAFETY WITHIN THIS MANUAL, AND KEEP THE MANUAL FOR LATER REFERENCE.



IMPORTANT, KEEP THE MANUAL FOR LATER REFERENCE : READ CAREFULLY

Contents

- | | |
|--------------------------------------------|----------------------------------|
| 1. Intended use of Battery Chain Saw 34 cm | 7. Storage |
| 2. Safety Instructions | 8. Maintenance |
| 3. Technical data | 9. End of life |
| 4. Assembly | 10. Warranty |
| 5. Transportation | 11. CE declaration of conformity |
| 6. Wintering | |

1. INTENDED USE OF BATTERY CHAIN SAW 34 CM

This product is intended for outdoor use only, and must not be used inside a building under any circumstances. The cordless chain saw is only intended for use in dry and well-illuminated conditions. This chain saw is only intended to be used for basic limbing, felling, woodcutting, and remove buttress roots. All of the wooden objects intended to be cut with this chain saw should be no thicker than the guide bar's maximum cutting capabilities. It must not be used for cutting other materials, such as plastic, stone, metal or wood that contains foreign objects. Do not use it for others purposes. The maximum cutting capacity must be observed. Do not cut branches exceeding the stated maximum capacity. Do not use it for others purposes. The product is not intended to be used by children or persons with reduced physical, mental or sensory capabilities.

After unwrapping the packing, make sure that the product is complete with its accessories (if any). If the product is damaged or has any defect, please do not use it and bring back it to your dealer. If you give this tool to another people, please give him also this instruction manual.

Please note that our equipment has not been designed for use in commercial, trade or industrial applications. Our warranty will be voided if the machine is used in commercial, trade or industrial businesses or for equivalent purposes. This product has been designed to be used over a period of 6 years (Expected lifetime).

2. SAFETY INSTRUCTIONS



WARNING : Read all safety warnings and all instructions. Failure to follow the warnings and instructions may result in electric shock, fire and/or serious injury. Save all warnings and instructions for future reference.

2.1 GENERAL SAFETY WARNINGS

- Do not operate the chain saw near glass enclosures, automobiles, trucks, window wells, drop-offs, etc. without properly adjusting the aim of the discharge.
- Do not force or overload the product. It will perform better and safer when it is used at the rate that it was designed to work at.
- If the product is already assembled, please make sure that all screws are tightly fixed before using it. If the product requires that you assemble it, please make sure upon opening the package that all the elements needed for setting up the product have been provided. If the product is damaged or has defects, do not use it and take it back to the nearest store.
- The term "power tool" in the warnings refers to your mains-operated (corded) power tool or battery-operated (cordless) power tool.

2.2 SYMBOLS ON THE PRODUCT



Complies with European standards: This symbol means that this appliance is compliant with the applicable European directives, and a test of compliance with these directives has been performed.



Single mark of circulation of products on the market of the Member States of the Customs Union.



Ukrainian conformity marking



Electrical products should not be discarded with household products. Used electrical products must be collected separately and disposed of at collection points provided for this purpose. Talk with your local authorities or dealer for advice on recycling.



Read and understand all instructions before operating the product, follow all warning and safety instructions.



*Universal : compatible only with Sterwins UP40, Lexman UP40 and Dexter UP40 products.



Guaranteed sound power level (tested according to Directive 2000/14/EC as amended by 2005/88/EC).



Do not expose the product to rain or wet conditions.



Appropriate ear, eye, and head protection must be worn.



Do not use chain saw one handed.



Always use chain saw two-handed.



Beware of chain saw kickback and avoid contact with bar tip.



Read the instruction manual.



Wear head protection.



Wear safety glasses.



Wear a face shield.



Wear protective clothing.

2.3 SYMBOLS IN THIS MANUAL



Type and source of the danger : Failure to observe this warning may result in physical injury or death.



Type and source of the danger: This symbol indicates that damage to the appliance, the environment or other property may occur as a result of non-observance of this warning.



Note : This symbol indicates important information for better understanding of the product.



Read the manual: This symbol indicates that you need to read the user manual carefully.



Please refer to the corresponding illustration at the end of the booklet.



Remove battery during transportation, storage, repair work and cleaning.



Recycle this instruction manual



This product is recyclable. If it cannot be used anymore, please take it to waste recycling centre.



Recycle the packaging of the product.

2.4 GENERAL POWER TOOL SAFETY WARNINGS



WARNING: Read all safety warnings, instructions, illustrations and specifications provided with this power tool. Failure to follow all instructions listed below may result in electric shock, fire and/or serious injury.

SAVE ALL WARNINGS AND INSTRUCTIONS FOR FUTURE REFERENCE. The term "power tool" in the warnings refers to your mains-operated (corded) power tool or battery-operated (cordless) power tool.

2.5 WORK AREA SAFETY

- **Keep work area clean and well lit.** Cluttered or dark areas invite accidents.
- **Do not operate power tools in explosive atmospheres, such as in the presence of flammable liquids, gases or dust.** Power tools create sparks which may ignite the dust or fumes.
- **Keep children and bystanders away while operating a power tool.** Distractions can cause you to lose control.

2.6 ELECTRICAL SAFETY

- **Power tool plugs must match the outlet. Never modify the plug in any way. Do not use any adapter plugs with earthed (grounded) power tools.** Unmodified plugs and matching outlets will reduce risk of electric shock.
- **Avoid body contact with earthed or grounded surfaces, such as pipes, radiators, ranges and refrigerators.** There is an increased risk of electric shock if your body is earthed or grounded.
- **Do not expose power tools to rain or wet conditions.** Water entering a power tool will increase the risk of electric shock.

• **Do not abuse the cord. Never use the cord for carrying, pulling or unplugging the power tool. Keep cord away from heat, oil, sharp edges or moving parts.**

Damaged or entangled cords increase the risk of electric shock.

• **When operating a power tool outdoors, use an extension cord suitable for outdoor use.** Use of a cord suitable for outdoor use reduces the risk of electric shock.

• **If operating a power tool in a damp location is unavoidable, use a residual current device (RCD) protected supply.** Use of an RCD reduces the risk of electric shock.

2.7 PERSONAL SAFETY

• **Stay alert, watch what you are doing and use common sense when operating a power tool. Do not use a power tool while you are tired or under the influence of drugs, alcohol or medication.** A moment of inattention while operating power tools may result in serious personal injury.

• **Use personal protective equipment. Always wear eye protection.** Protective equipment such as dust mask, non-skid safety shoes, hard hat, or hearing protection used for appropriate conditions will reduce personal injuries.

• **Prevent unintentional starting. Ensure the switch is in the off-position before connecting to power source and/or battery pack, picking up or carrying the tool.** Carrying power tools with your finger on the switch or energising power tools that have the switch on invites accidents.

• **Remove any adjusting key or wrench before turning the power tool on.** A wrench or a

key left attached to a rotating part of the power tool may result in personal injury.

• **Do not overreach. Keep proper footing and balance at all times.** This enables better control of the power tool in unexpected situations.

• **Dress properly. Do not wear loose clothing or jewellery. Keep your hair, clothing and gloves away from moving parts.** Loose clothes, jewellery or long hair can be caught in moving parts.

• **If devices are provided for the connection of dust extraction and collection facilities, ensure these are connected and properly used.** Use of dust collection can reduce dust-related hazards.

• **Do not let familiarity gained from frequent use of tools allow you to become complacent and ignore tool safety principles.** A careless action can cause severe injury within a fraction of a second.

FR

ES

PT

IT

EL

PL

RU

KZ

UA

RO

EN

2.8 POWER TOOL USE AND CARE

- **Do not force the power tool. Use the correct power tool for your application.**

The correct power tool will do the job better and safer at the rate for which it was designed.

- **Do not use the power tool if the switch does not turn it on and off.** Any power tool that cannot be controlled with the switch is dangerous and must be repaired.

- **Disconnect the plug from the power source and/or the battery pack from the power tool before making any adjustments, changing accessories, or storing power tools.** Such preventive safety measures reduce the risk of starting the power tool accidentally.

- **Store idle power tools out of the reach of children and do not allow persons unfamiliar with the power tool or these instructions to operate the power tool.**

Power tools are dangerous in the hands of untrained users.

- **Maintain power tools and accessories. Check for misalignment or binding of moving parts, breakage of parts and any other condition that may affect the power tools operation. If damaged, have the power tool repaired before use.**

Many accidents are caused by poorly maintained power tools.

- **Keep cutting tools sharp and clean.** Properly maintained cutting tools with sharp cutting edges are less likely to bind and are easier to control.

- **Use the power tool, accessories and tool bits etc. in accordance with these instructions, taking into account the working conditions and the work to be performed.** Use of the power tool for operations different from those intended could result in a hazardous situation.

- **Keep handles and grasping surfaces dry, clean and free from oil and grease.** Slippery handles and grasping surfaces do not allow for safe handling and control of the tool in unexpected situations.

2.9 BATTERY TOOL USE AND CARE

- **Recharge only with the charger specified by the manufacturer.** A charger that is suitable for one type of battery pack may create a risk of fire when used with another battery pack.

- **Use power tools only with specifically designated battery packs.** Use of any other battery packs may create a risk of injury and fire.

- **When battery pack is not in use, keep it away from other metal objects, like paper clips, coins, keys, nails, screws or other small metal objects, that can make a connection from one terminal to another.** Shorting the battery terminals together may cause burns or a fire.

- **Under abusive conditions, liquid may be ejected from the battery; avoid contact.** If contact accidentally occurs, flush with water. If liquid contacts eyes, additionally seek medical help. Liquid ejected from the battery may cause irritation or burns.

- **Do not use a battery pack or tool that is damaged or modified. Damaged or modified batteries may exhibit unpredictable behaviour resulting in fire, explosion or risk of injury.**

- **Do not expose a battery pack or tool to fire or excessive temperature.** Exposure to fire or temperature above 130 °C may cause explosion.

- **Follow all charging instructions and do not charge the battery pack or tool outside the temperature range specified in the instructions.** Charging improperly or at temperatures outside the specified range may damage the battery and increase the risk of fire.

2.10 SERVICE

- **Have your power tool serviced by a qualified repair person using only identical replacement parts.** This will ensure that the safety of the power tool is maintained.

- **Never service damaged battery packs.** Service of battery packs should only be performed by the manufacturer or authorized service providers.

2.11 CHAIN SAW SAFETY WARNINGS:

- **Keep all parts of the body away from the saw chain when the chain saw is operating. Before you start the chain saw, make sure the saw chain is not contacting anything.** *A moment of inattention while operating chain saws may cause entanglement of your clothing or body with the saw chain.*

- **Always hold the chain saw with your right hand on the rear handle and your left hand on the front handle.** *Holding the chain saw with a reversed hand configuration increases the risk of personal injury and should never be done.*

- **Hold the chain saw by insulated gripping surfaces only, because the saw chain may contact hidden wiring.** *Saw chains contacting a "live" wire may make exposed metal parts of the chain saw "live" and could give the operator an electric shock.*

- **Wear eye protection. Further protective equipment for hearing, head, hands, legs and feet is recommended.** *Adequate protective equipment will reduce personal injury from flying debris or accidental contact with the saw chain.*

- **Do not operate a chain saw in a tree, on a ladder, from a rooftop, or any unstable support.** *Operation of a chain saw in this manner could result in serious personal injury.*

- **Always keep proper footing and operate the chain saw only when standing on fixed, secure and level surface.** *Slippery or unstable surfaces may cause a loss of balance or control of the chain saw.*
- **When cutting a limb that is under tension, be alert for spring back.** *When the tension in the wood fibres is released, the spring loaded limb may strike the operator and/or throw the chain saw out of control.*
- **Use extreme caution when cutting brush and saplings.** *The slender material may catch the saw chain and be whipped toward you or pull you off balance.*
- **Carry the chain saw by the front handle with the chain saw switched off and away from your body. When transporting or storing the chain saw, always fit the guide bar cover.** *Proper handling of the chain saw will reduce the likelihood of accidental contact with the moving saw chain.*
- **Follow instructions for lubricating, chain tensioning and changing the bar and chain.** *Improperly tensioned or lubricated chain may either break or increase the chance for kickback.*
- **Cut wood only. Do not use chain saw for purposes not intended. For example: do not use chain saw for cutting metal, plastic, masonry or non-wood building materials.** *Use of the chain saw for operations different than intended could result in a hazardous situation.*
- **Follow all instructions when clearing jammed material, storing or servicing the chain saw. Make sure the switch is off and the battery pack is removed.** *Unexpected actuation of the chain saw while clearing jammed material or servicing may result in serious personal injury.*
- **Do not attempt to fell a tree until you have an understanding of the risks and how to avoid them.** *Serious injury could occur to the operator or bystanders while felling a tree.*

2.12 CAUSES AND OPERATOR PREVENTION OF KICKBACK:

- Kickback may occur when the nose or tip of the guide bar touches an object, or when the wood closes in and pinches the saw chain in the cut.
- Tip contact in some cases may cause a sudden reverse reaction, kicking the guide bar up and back towards the operator.
- Pinching the saw chain along the top of the guide bar may push the guide bar rapidly back towards the operator.
- Either of these reactions may cause you to lose control of the saw which could result in serious personal injury. Do not rely exclusively upon the safety devices built into your saw.
- As a chain saw user, you should take several steps to keep your cutting jobs free from accident or injury.

- Kickback is the result of chain saw misuse and/or incorrect operating procedures or conditions and can be avoided by taking proper precautions as given below:
 - **Maintain a firm grip, with thumbs and fingers encircling the chain saw handles, with both hands on the saw and position your body and arm to allow you to resist kickback forces.** *Kickback forces can be controlled by the operator, if proper precautions are taken. Do not let go of the chain saw.*
 - **Do not overreach and do not cut above shoulder height.** *This helps prevent unintended tip contact and enables better control of the chain saw in unexpected situations.*
 - **Only use replacement guide bars and saw chains specified by the manufacturer.** *Incorrect replacement guide bars and saw chains may cause chain breakage and/or kickback.*
 - **Follow the manufacturer's sharpening and maintenance instructions for the saw chain.** *Decreasing the depth gauge height can lead to increased kickback.*

2.13 RESIDUAL RISKS

- Familiarise yourself with the use of this product by means of this instruction manual. Memorise the safety directions and follow them to the letter. This will help to prevent risks and hazards. Always be alert when using this product, so that you can recognise and handle risks early. Fast intervention can prevent serious injury and damage to property. Switch off and disconnect from the battery if there are malfunctions.
- Even if all instructions are strictly followed, there are still some factors that could lead to hazards, such as :
 - Thrown out pieces of the work piece.
 - Vibration injuries : use designated handles and try to reduce working time and exposure.
 - Injuries caused by noise : wear ear protection and reduce working time and exposure.
 - Inhalation of dust and particles.
 - Wear eye protection at all times.

If you experience any of these factors while using the machine, stop the machine consult your doctor immediately

- Injuries may be caused or aggravated by prolonged use of a tool. When using any tool for prolonged periods, ensure you take regular breaks.
- Prolonged use of the product exposes the user to vibrations that can cause a range of conditions collectively known as hand-arm vibration syndrome (HAVS) e.g. fingers going white; as well as specific diseases such as carpal tunnel syndrome.
- To reduce this risk when using the product, always wear protective gloves and keep your hands warm.

3. TECHNICAL DATA

Model	40VCS2-34.1
Rated voltage (V d.c.)	36 V d.c.
Oil tank capacity	120 ml
Max Chain Speed	15m/s
Saw Chain	14 inches
Saw Chain model	91PJ052X
Guide bar model	140SDEA041
Guide bar length	415 mm
Max. cutting length	340 mm
Oil type	Anti-wear hydraulic oil
Oil control	Automatic
Machine weigh (including battery pack)	5.29 kg with 40VBA2-50.1
The emission values as below according to EN 62841:	
Measured sound pressure level (dB(A))	89.1 dB(A) K=3 dB(A)
Measured sound power level (dB(A))	100.1 dB(A), K=3dB(A)
Vibration level (K=1.5m/s²)	1,946 m/s ²
No-load speed (min⁻¹)	7300

The declared vibration total value(s) and the declared noise emission value(s) have been measured in accordance with a standard test method and may be used for comparing one tool with another; the declared vibration total value(s) and the declared noise emission value(s) may also be used in a preliminary assessment of exposure. The vibration and noise emissions during actual use of the power tool can differ from the declared values depending on the ways in which the tool is used especially what kind of workpiece is processed; the emissions value need to identify safety measures to protect the operator that are based on an estimation of exposure in the actual conditions of use (taking account of all parts of the operating cycle such as the times when the tool is switched off and when it is running idle in addition to the trigger time).

Recommendation for the operator to wear hearing protection.

Battery pack	
Type of battery	Li-Ion
Model	40VBA2-50.1 40VBA2-50.1XXX
Rated voltage [V d.c.]	36V d.c.
Battery rated capacity	5Ah Li-Ion
Number of battery cells	20
Weight [kg]	1.29 kg

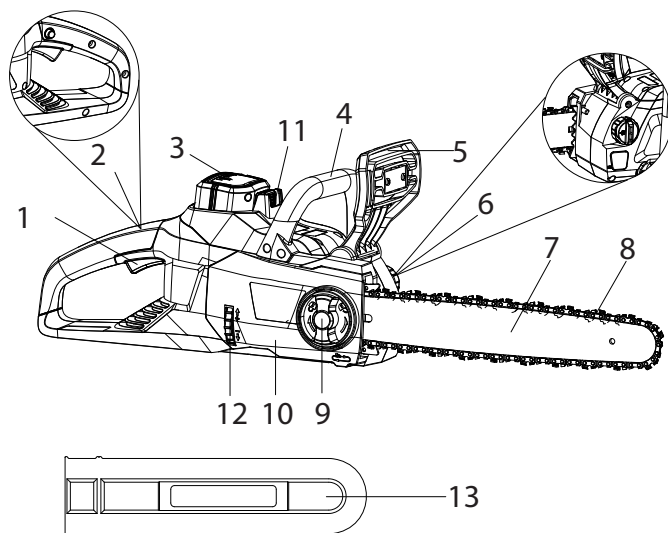
Charger pack		
Model	40VCH1-3A.1 40VCH1-3A.1XXX	40VCH2-6A.1 40VCH2-6A.1XXX
Rated input	100-240V~	220-240V~
Rated output	42V d.c.	42V d.c.
Working temperature [°C]	4°C~24°C	4°C~24°C
Weight [kg]	0.605 kg	1.06 kg

4. ASSEMBLY



WARNING! The product must be fully assembled before operation! Do not use a product that is only partly assembled or assembled with damaged parts! Follow the assembly instructions step-by-step and use the pictures provided as a visual guide to easily assemble the product !

4.1 UNBOXING



- 1.ON/OFF trigger switch
- 2.Safety lock-off button
- 3.Battery (not included)
- 4.Front handle
- 5.Hand guard/chain brake
- 6.Oil cap
- 7.Guide bar

- 8.Chain
- 9.Locking knob
- 10.Side cover
- 11.Battery unlock button
- 12.Chain tension wheel
- 13.Blade sheath

- Wear gloves when unboxing.
- Do not use cutter, knife, saw or any other similar tool for unboxing.
- Carry the tool only by the handle pls check.
- Keep the box for further reuse (transport and storage).
- Keep instruction manual in a dry area for further consultation.

4.2 INSTALLATION

Installing/Removing the battery pack : illustration

WARNING : Make sure the latch on the bottom of the battery pack snaps in place and the battery pack is fully seated and secure in the product's battery docking port before beginning operation.

Failure to securely seat the battery pack could cause the battery pack to fall out, resulting in serious personal injury.

To install : To attach, align and slide the battery pack onto the slots of the battery docking port until it locks in place.

To remove : To release, press the battery unlock button and remove the battery pack from the product.

Assemble the guide bar and the saw chain : illustration to

1. Place the saw body on a firm and level surface.
2. Rotate the locking knob anticlockwise to remove the cover from the saw's body.
3. With the help of protective gloves, wrap the saw chain around the guide bar, making sure that the teeth are aimed in the direction of rotation. The chain should be properly set in the slot running along the entire outside edge of the guide bar.
4. Place the saw chain around the sprocket while lining up the slot in the guide bar with the internal bolt at the base of the saw and the chain tensioning pin in the guide bar's pin hole. The chain tensioning pin may need adjustment to properly align with the hole in the guide bar. Use the chain tensioning wheel to adjust its location until it fits in the guide bar.
5. Turn the chain tensioning wheel to preliminarily tighten the guide bar enough that it stays in place. While holding the bar still, place the cover back onto the saw. Make sure the tab properly lines up with the slot on the body of the saw. Lock the cover in place with the cover locking knob by turning it clockwise until it engages.

Tensioning the chain : illustration

1. Check the chain tension by pulling the saw chain away from the guide bar. A properly tensioned chain should have roughly 3 mm of distance between itself and the bar guide.
2. If adjustments are needed, loosen the bar adjustment locking knob one full turn.
3. To adjust the saw chain tension, rotate the chain tensioning wheel. Rotating the wheel upwards increases the tension while rotating it downwards decreases tension. A properly tensioned chain should have no sag and should only be able to be pulled 3 mm away from the guide bar of the saw.
4. Once the chain is properly tensioned, tighten the locking knob. Do not over-tension the chain: this will lead to excessive wear and reduces the life of both the bar and chain.



Note: The saw chain must be tensioned properly in order to ensure safe operation.

The chain tension is optimal if the saw chain can be lifted 3 mm from the centre of the guide bar. Since the saw chain heats up during operation, its length can therefore fluctuate. Check the chain tension every 10 minutes of operation and adjust as necessary, particularly for new saw chains. Slacken the saw chain after the work is completed since it shortens when cooling down. In doing so, you can elongate the chain's life and prevent damage.

4.3 PREPARATION

Before each use, check the following items to ensure safe working conditions.

Chain saw :

Before beginning work, inspect the chain saw for damage to the housing, the saw chain and the guide bar. Never use an obviously damaged machine.

Chain oil :

Check the fill level of the oil tank. Also check whether there is sufficient oil available while working. Never operate the saw if there is no oil or the oil level has dropped below the minimum oil level mark, in order to prevent damage to the chain saw. On average, an oil filling is sufficient for approximately 10 minutes of cutting operation (depending the duration of pauses and the density of the work piece).

Saw chain :

Check the tension of the saw and the condition of the saw. The sharper the saw chain is, the easier and more manageable operations will be. The same applies to chain tension. Check the tension every 10 minutes of operation to maximise safety. New saw chains in particular are subject to changes due to the heat created by operation.

Safety equipment and protective clothing :

Make absolutely sure to wear the appropriate close-fitting protective clothing such as protective pants, gloves and safety shoes. Wear a safety helmet with integrated hearing protection and a face guard to provide protection against falling and recoiling branches.

Do secure long hair so that it is above shoulder level.

Use the following safety clothing and protective equipment when operating the product:

- Helmet with visor and neck guard
- Hearing protectors
- Breathing mask
- Gloves with approved saw protection
- Protective leggings with approved saw protection
- Steel toe cap boots with approved saw protection
- First aid kit in case of injury.

Filling the auto oil system : illustration **3.3**

CAUTION ! The chain saw is NOT supplied filled with oil. It is essential to fill with oil before use. Never operate the chain saw without chain oil or at an empty oil tank level, as this will result in extensive damage to the product. Chain life and cutting capacity depends on optimum lubrication. Therefore, the chain is automatically oiled during operation via the oil outlet.

This chain saw features an auto-oiling system to keep the chain and guide bar properly lubricated. The oil level indicator shows the remaining oil in the chainsaw.

If the oil level decreases to below one quarter capacity, refill it with the proper bar and chain oil. To fill the oil reservoir:

1. Remove the oil cap. Fill the reservoir with bar and chain oil until the oil level has reached full capacity.
2. Put the oil cap back on. Make sure to check the oil level after every 10 minutes of use. Unplug the chain saw before checking oil levels or filling the oil reservoir.



CAUTION ! To prevent oil leakage, ensure machine is left in a horizontal position (oil filler cap upright) when not in use. Use only the recommended oil to avoid damage to the chain saw. Never use recycled/old oil.

4.4 FIRST USE

Check the battery



WARNING ! Read the « SAFETY INSTRUCTION » section at the beginning of this manual including all text under subheading therein before using this product.



The battery is not fully charged at the time of purchase. Before using the product for the first time, place the battery in the charger and charge it fully.

Pay particular attention using the machine for the first time : focus and dedicate all your attention to this first use. Make the first trial on a free space with no obstacle and no surrounding element

4.5 OPERATION

Switching on/off : illustration (4.2)

To turn the tool ON, push and hold the safety lock-off button with your thumb, while squeezing the ON/OFF trigger switch. Once the trigger switch engages, you can release the safety lock-off button and proceed with operation. The safety lock-off button reduces the risk of accidental starting.

To turn the tool OFF, release the ON/OFF trigger switch.



WARNING : Do not insert or remove the battery pack while the trigger is pressed or while the chain saw is in motion.

Operation safety warnings



CAUTION ! Always wear safety glasses. Wear a filter mask if the operation is dusty. Use of proper gloves and substantial footwear is also recommended.

- Check the product, its battery pack and charger as well as accessories for damage before each use. Do not use the product if it is damaged or shows wear.
- Double check that the accessories and attachments are properly fixed.
- Always hold the product on its handle. Keep the handle dry to ensure safe support.
- Ensure that the air vents are always unobstructed and clear. Clean them if necessary with a soft brush. Blocked air vents may lead to overheating and damage the product.
- Switch the product off immediately if you are disturbed while working by other people entering the working area. Always let the product come to complete stop before putting it down.
- Do not overwork yourself. Take regular breaks to ensure you can concentrate on the work and have full control over the product.

- Before switching the product on, check whether it has been assembled correctly and all the moving parts are running smoothly.
- We recommend slightly dampening surfaces in dusty conditions or using a mister attachment.
- Operate the product only at reasonable hours – not early in the morning or late at night when people might be disturbed.
- Avoid using the product in bad weather conditions, especially when there is a risk of lightning. Do not operate the product in poor lighting. The operator requires a clear view of the work area to identify potential hazards.
- Use of hearing protection reduces the ability to hear warnings (shouts or alarms). The operator must pay extra attention to what is going on in the work area. Do not get distracted, and always concentrate on the task.
- Operating similar tools nearby increases both the risk of hearing injury and the potential for other persons to enter your work area.
- Keep firm footing and balance.
- Do not overreach. Overreaching can result in loss of balance. Always be sure of the footing on slopes.
- Walk, never run. Keep all parts of your body away from any moving part.
- Never run the product without the proper equipment attached.
- Do not modify the product in any way or use parts and accessories that are not recommended by the manufacturer.



If the product is dropped, suffers heavy impact or begins to vibrate abnormally, immediately stop the product and inspect for damage or identify the cause of the vibration. Any damage should be properly repaired or replaced by an authorized service centre.

- To reduce the risk of injury associated with contacting rotating parts, always stop the machine, remove the battery pack, and make sure all moving parts have stopped:
 - before cleaning or clearing a blockage
 - when leaving the product unattended
 - before installing or removing attachments
 - before checking, maintaining or working on the product

Basic operating/cutting procedure : illustration (4.1) to (4.5)



WARNING: Chainsaws by their very nature are extremely dangerous machines and should be handled with respect!

We strongly recommend that before use of this product, you attend a chainsaw training course to familiarise yourself with the maintenance and usage of these products! Thoroughly read this manual and adhere to all safety instructions at all times. The manufacturer will not be held liable for any accidents/injuries caused due to misuse or incorrect maintenance of this product!

1. To become proficient, attend a recognised chainsaw training course to learn how to operate chainsaws safely and effectively. Familiarise yourself with all the controls and switches. Practice all movements with the product switched off.

2. Always hold the product firmly with both hands; front handle with the left hand and rear handle with the right hand. Fully grip both handles at all times during operation. Never operate the product using only one hand.

3. Only use the product with a secure stance. Hold the product at the right-hand side of your body.

NOTE : Any other cutting positions should not be used with this product except the chainsaw.

4. Check the lubrication.

Start the tool and check whether the chain can give off a spray of oil within a few seconds. If an oil trace can be seen, the chainsaw is lubricating.

5. Ensure the saw chain is running at full speed before it makes contact with the wood. Use spiked bumper to secure the product onto the wood before starting to cut and use it as a leverage point while cutting.

6. Reset the spiked bumper at a low point when cutting thicker logs by pulling the product slightly backwards, until the gripping teeth release and re-position at lower level to continue sawing. Do not remove the product completely from the wood.

7. Do not force the saw chain while cutting, let the chain do the work using the gripping teeth to apply minimal leverage pressure.

8. Do not operate the product with arms fully extended or attempt to saw areas which are difficult to reach, or on a ladder. Never use the product above shoulder height.

9. Optimum sawing is achieved if the chain speed remains constant during cutting.

10. Be careful when reaching the end of the cut. The weight of the product may change unexpectedly as it cuts free from the wood. This can cause accidents to the legs and feet. Always remove the product from a wood cut while the product is running.

11. Check that the oil feed to the chain is operating correctly; run the chain saw at medium speed and ensure that the chain has received a consistent coating of oil.

Preventing kickback

The term kickback refers to when the saw suddenly jumps up and back. This is usually caused by the work piece coming into contact with the chain bar tip or the clamping of the saw chain.

A kickback generates an abrupt powerful force. The saw usually reacts in an uncontrolled manner, creating the possibility of injury to the user.

The danger of a kickback is greatest when attempting to cut near or with the chain bar tip. Always apply the saw as flatly as possible in order avoid a loss of control during operation.

Kickback brake

The kickback brake is a safety mechanism activated by the front hand guard. When kickback occurs, the saw chain stops immediately.

The following function check should be carried out before each use. The purpose of the chain brake testing is to reduce the possibility of injury due to kickback:

1. Push front hand guard forward and try to start the chain saw. The chain must not start.

2. To deactivate the kickback brake, release ON/OFF trigger switch and pull hand guard backwards.

Felling a tree

WARNING! Before commencing work or attempting to fell any tree, check with your local council to ensure you have permission!

Even in your own garden you may be in a conservation area, the tree you wish to fell may have a conservation order against it or the tree may be visible on the plans of your house – In all these instances and more, you may be required to obtain permission before work can begin!

1. When bucking and felling operations are being performed by two or more persons at the same time, the felling operations should be separated from the bucking operation by a distance of at least twice the height of the tree being felled. Trees should not be felled in a manner that would endanger any person, strike any utility line or cause any property damage. If the tree does make contact with any utility line, the company should be notified immediately.
2. The product operator should keep on the uphill side of the terrain as the tree is likely to roll or slide downhill after it is felled.
3. An escape path should be planned and cleared as necessary before cuts are started. The escape path should extend back and diagonally to the rear of the expected line of fall.
4. Before felling is started, consider the natural lean of the tree, the location of larger branches and the wind direction to judge which way the tree will fall.
5. Remove dirt, stones, loose bark, nails, staples and wire from the tree.

Notching undercut

Make the notch 1/3 the diameter of the tree, perpendicular to the direction of falls. Make the lower horizontal notching cut first. This will help to avoid pinching either the saw chain or the guide bar when the second notch is being made.

Felling back cut

1. Make the felling back cut at least 50mm higher than the horizontal notching cut. Keep the felling back cut parallel to the horizontal notching cut. Make the felling back cut so enough wood is left to act as a hinge. The hinge wood keeps the tree from twisting and falling in the wrong direction. Do not cut through the hinge.
2. As the felling gets close to the hinge, the tree should begin to fall. If there is any chance that the tree may not fall in the desired direction or it may rock back and bind the saw chain, stop cutting before the felling back cut is complete and use wedges of wood, plastic or aluminium to open the cut and drop the tree along the desired line of fall.
3. When the tree begins to fall, remove the product from the cut, stop the motor, put the product down, and then use the retreat path planned. Be alert for overhead limbs falling and watch your footing.

Limbing and pruning

Limbing is removing the branches from a fallen tree. When limbing leave larger lower limbs to support the log off the ground. Remove the small limbs in one cut. Branches under tension should be cut from the bottom up to avoid binding the product.

WARNING! Never climb into a tree to limb or prune! Do not stand on ladders, platforms, logs, or in any position which may cause you to lose the balance or control of the saw! When pruning trees, it is important not to make the flush cut next to main limb or trunk until you have cut off the limb further out to reduce the weight! This prevents stripping the bark from the main member!

WARNING! If the branches to be pruned are above chest height, hire a professional to perform the pruning!

Cutting spring poles

1. A spring pole is any log, branch, rooted stump, or sapling which is bent under tension by other wood, so that it springs back if the wood holding it is cut or removed.
2. On a fallen tree, a rooted stump has a high potential of springing back to the upright position during the bucking cut to separate the log from the stump.
3. Watch out for spring poles, they are dangerous.

Bucking a log

Bucking or cross-cutting is cutting a log into lengths. It is important to make sure your footing is firm and your weight is evenly distributed on both feet. When possible, the log should be raised and supported by the use of limbs, logs or chocks.

1. Follow the simple directions for easy cutting. When the log is supported along its entire length, it is cut from the top (over buck).
2. When the log is supported on one end, cut 1/3 the diameter from the underside (under buck). Then make the finished cut by over-bucking to meet the first cut.
3. When the log is supported on both ends, cut 1/3 the diameter from the top (over buck). Then make the finished cut by under bucking the lower 2/3 to meet the first cut.
4. When bucking on a slope always stand on the uphill side of the log. When "cutting through", to maintain complete control release the cutting pressure near the end of the cut without relaxing your grip on the product handles. Don't let the chain contact the ground. After completing the cut, wait for the saw chain to stop before you move the product. Always stop the motor before moving from tree to tree.
4. Support small logs on a sawing stand or another log while bucking.
6. If the wood diameter is large enough for you to insert a soft bucking wedge without touching the chain, you should use the wedge to hold the cut open to prevent pinching.

Vibration and noise reduction

To reduce the impact of noise and vibration emission, limit the time of operation, use low-vibration and low-noise operating modes as well as wear personal protective equipment.

Take the following points into account to minimise the vibration and noise exposure risks:

- Only use the product as intended by its design and these instructions.
- Ensure that the product is in good condition and well maintained.
- Use correct attachments for the product and ensure they are in good condition.
- Keep tight grip on the handle.
- Maintain this product in accordance with these instructions and keep it well lubricated (where appropriate).
- Plan your work schedule to spread any high vibration tool use across a longer period of time.

To reduce this risk when using the product, always wear protective gloves and keep your hands warm.

After use

Switch the product off and make sure that all moving parts have come to a complete stop. Attach the blade sheath. Remove the battery pack and let it cool down. Check, clean and store the product as described below.

Removing and charging the battery : Illustration 5.2 and battery instruction manual

1. Press the lock button on the top center of the battery to slide it out of the product.
2. Place the battery pack into the charger by sliding it into a locked position until it clicks
3. When the green light is flashing, the battery is charging. If the green light is no longer flashing, the battery is fully charged.

5. TRANSPORTATION

Transporting the machine or battery may require that you meet certain requirements specific to your country. Please make sure to respect them by contacting the authorities of your country, in order to respect them all. Ensure temperature during transportation will never be out of temperature range given on chapter storage

5.1 TRANSPORT THE MACHINE

Switch the product off, make sure that all moving parts have come to a complete stop and remove the battery pack. Always carry the product by its handle with the blade sheath attached. Protect the product from any heavy impact or strong vibrations which may occur during transportation in vehicles. Secure the product to prevent it from slipping or falling over. Do not expose the product to sunlight.

5.2 TRANSPORT THE LITHIUM BATTERIES

Please refer to the battery instruction manual for further details.

6. WINTERING

Illustration (6.1) to (6.3)

Plug out the battery from the power tool.

Before long storage please ensure the battery charge fit to instructions provided on battery instruction manual. **Follow all instructions given on chapter storage below.** We recommend using the original package for storage or covering the product with a suitable cloth or enclosure to protect it against dust.

7. STORAGE

Only store the machine and the battery in a clean, dry, ventilated place with a temperature range of 4°C to 24°C. Cover it in order to provide added protection. We recommend using the original package for storage or covering the product with a suitable cloth or enclosure to protect it against dust. Be sure to secure the unit while transporting

7.1 STORE THE MACHINE

Illustration (6.3)

Plug out the battery from the power tool. Examine the unit thoroughly for worn, loose or damaged parts. Clean the unit before storing. Do not expose the product to sunlight. Make sure the product is always protected from cold and humidity.

7.2 STORE THE LITHIUM BATTERIES

Please make sure that the battery power level is as recommended in the battery instruction manual. Please refer to the battery instruction manual for further details.

8. MAINTENANCE



DANGER! Risk of injury due to electric shock. Remove the battery pack and make sure that all moving parts have come to a complete stop before adjusting, inspecting, cleaning or storing the product.

8.1 CLEANING

Illustration (5.2) to (5.8)

Keep all safety devices, air vents, and motor housing free of debris and dirt. Wipe down the equipment with a cloth and/or compressed air. It is highly suggested that you clean the product after every use. Do not use cleaning agents, as these can attack the plastic and weaken the structural integrity of the chain saw.

Remove and brush clean the cover plate, chain and chain bar after 1 to 3 hours of use.

Clean the area under the cover plate, the drive sprocket and chain bar assembly using a soft brush.

Clean oil outlet with a clean cloth.

Do not place other objects on the chain saw.

8.2 REPLACEMENT

Illustration (5.1)



WARNING! When handling saw chains, always wear protective gloves.

Checking the automatic chain lubrication

Regularly check the functionality of the automatic chain lubrication in order to prevent overheating and the subsequent damage to the chain bar and saw chain associated with it. For this purpose, align the chain bar tip against a smooth surface (board, cut-in of a tree) and allow the chain saw to run. If an increasing amount of oil appears, the automatic chain lubrication functions properly.

Lubricate sprocket

NOTE : It is not necessary to remove the chain or bar when lubricating the sprocket.

1. Clean the bar and sprocket.
2. Using a grease gun, insert the tip of the gun into the lubrication hole and inject grease until it appears at the outside edge of the sprocket tip.
3. To rotate the sprocket release the chain stop and pull the chain by hand until the ungreased side of the sprocket is in line with the grease hole. Repeat the lubrication procedure.

Sharpening the saw chain

Keep chain sharp. Your saw will cut faster and more safely. A dull chain will cause undue sprocket, guide bar, chain, and motor wear. If you must force chain into wood and cutting creates only sawdust with a few large chips, then chain is dull. Purchase a new chain, have your chain sharpened professionally at a qualified service center, or sharpen the chain yourself using a proper sharpening kit. The height difference between the cutting tip and the ridge is the depth gauge setting. When you sharpen the cutting tip, the depth gauge setting between the tip and the side plate ridge will decrease. To maintain optimal cutting performance, the ridge has to be filed down to achieve the recommended depth gauge setting.

To sharpen the chain :

1. Using protective gloves, ensure the chain is correctly tensioned on the guide bar.
 2. Use a round file with a diameter 1.1 times the cutting tooth depth. Make sure 20% of the file diameter is above the cutter's top plate.
- NOTE :** A file guide is available from most chainsaw retailers and is the easiest way to hold the file at the correct position.
3. File at an angle perpendicular to the bar, and at an angle of 25° to the direction of travel.
 4. File each tooth from the inside towards outside only. File one side of the chain first then turn the saw around and repeat the process.
- Sharpen each tooth equally by using the same number of strokes.
 - Keep all cutter lengths equal. Each time the cutting tip is sharpened the cutting length is reduced. When the cutter length is reduced to 0.16 inch (4 mm), the chain is worn out and should be replaced.
 - The depth gauge setting is also reduced with each sharpening. Every 5 sharpenings use a depth gauge measuring tool to check the height between the cutting tip and the ridge. When necessary, use a flat file to file down the ridge to achieve the .025 inch depth gauge setting. Depth gauge measuring tools are available from most chainsaws retailers.
 - If the saw is not functioning properly, take it to a qualified chainsaw service center to have the saw inspected. Use only identical parts as listed in this manual.

Replacing the saw chain and chain bar

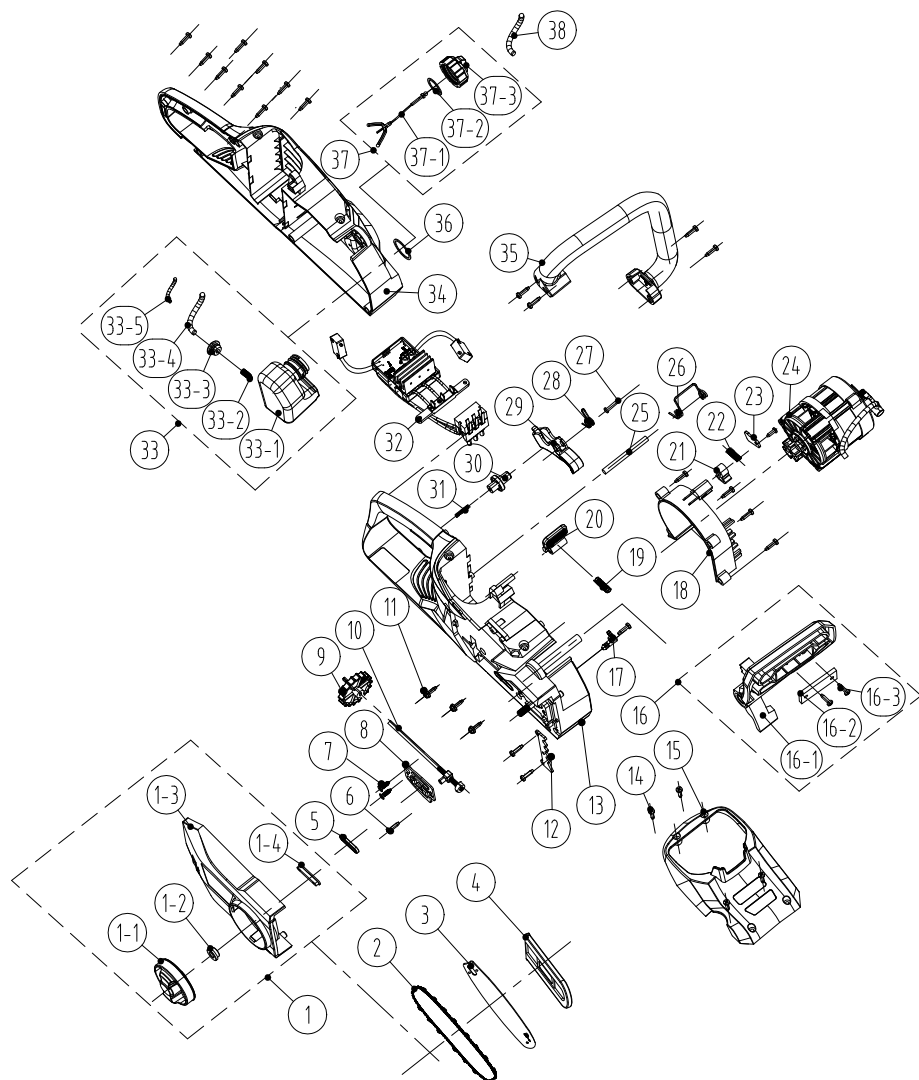
Approved saw bar/saw chain

Replace chain when cutters are too worn to sharpen or when chain breaks. Only use replacement chain noted in this manual.

Always include new drive sprocket when replacing chain. This will maintain proper driving of chain.

1. Place the saw body on a firm and level surface.
2. Rotate the bar adjust locking knob anticlockwise to remove the cover from the saw's body.
3. Wearing protective gloves, wrap the saw chain around the chain bar, making sure that the teeth are aimed in the direction of rotation. The chain should be properly set in the slot running along the entire outside edge of the chain bar.
4. Place the saw chain around the sprocket while lining up the slot in the chain bar with the internal bolt at the base of the saw and the chain tensioning pin in the chain bar's pin hole. The chain tensioning pin may need adjustment to properly align with the hole in the chain bar. Use the chain tensioning wheel to adjust its location until it fits in the chain bar.
5. Turn the chain tensioning wheel to preliminarily tighten the chain bar enough that it stays in place. While holding the bar still, place the cover back onto the saw. Make sure the tab properly lines up with the slot on the body of the saw. Lock the cover in place with the cover locking knob by turning it clockwise until it engages. Adjust the chain tension.

8.3 EXPLODED VIEW



POS	PART NUMBER	DESCRIPTION	NUM
1-1	8313-438801	Knob	1
1-2	8334-463101	Shaft Sleeve	1
1-3	8021-438801	Cover	1
1-4	8208-438801	End Cover Seal Ring	1
2	243-0029	Chain	1
3	243-0065	Chain board	1
4	8331-430402	Knife set	1
1	8440-438801	Adjust the end cap assembly	1
5	8208-438301	Oil-out seal ring	1
6	8SJAB40-16	Self tapping screw	22
7	8SEAB40-12	Self tapping screw	2
8	8202-438801	Heat insulation washer	1
9	8313-436501	Adjusting knob	1
10	8440-491105	Adjust lever assy	1
11	8SJGN50-25	Screw	3
12	8181-433501-01	Buffer Plate	1
13	8006-438802-01	Right housing	1
14	8SJAB40-16	Self tapping screw	4
15	8020-438801	Upper cover	1
16	8440-438802	Protection plate assembly	1
16-1	8185-438801	Preventer Plate	1
16-2	8302-438801	Impact Block	1
16-3	8SJAB40-10	Screws	2
17	8440-431210	Oil outlet joint assembly	1
18	8024-438801	Wind Guide cover	1
19	8342-521704	Button spring	1
20	8044-780501-01	Battery pack button	1
21	8304-433201	Locating piece	1
22	8342-481501	Brake lever spring	1
23	8182-471902	Pressure plate	1

POS	PART NUMBER	DESCRIPTION	NUM
24	8440-438805-01	Motor Oil pump assembly	1
25	8081-438801	Spring locating shaft	1
26	8342-438801	Battery box spring	1
27	8SJAB30-25	Self tapping screw	1
28	8342-432101	Switch torsion spring	1
29	8312-438801	Trigger	1
30	8312-433501	Button	1
31	8342-463002	Spring	1
32	8414-438802	Electronic components	1
33	8440-438803	Oil box assy	1
33-1	8165-438801	Fuel Tank	1
33-2	8342-437501-02	Filter The Spring	1
33-3	8208-462503	Oil Box Seal Ring	1
33-4	234-1003	Transparent Oil Tube	90mm
33-5	8342-000002	Tubing Setting Spring	60mm
34	8006-438801-01	Left housing	1
35	8003-438801	Front handle	1
36	8341-491801	Rubber washer	1
37	8440-438807	Oil box cap assy	1
37-1	8088-438401	Hanger	1
37-2	8208-431901-01	Sealing Ring	1
37-3	8020-438802	Oil Box Cap	1
38	234-1003	Transparent oil tube	120mm

8.4 TROUBLESHOOTING



DANGER ! Risk of injury due to electric shock.
Warning ! Before any trouble shooting, switch off the product.

Problems	Probable causes	Solutions	Qualification required
Product does not start	Battery is not secure	To secure the battery pack, make sure the latches on the top of the battery pack snap into place	-
	Battery is not charged	Charge the battery pack according to the instructions included with your model	
	Power/speed switch is in the OFF position	Press the on/off switch	
	Battery pack not properly attached	Attach properly	
	On/off switch not set on ON position	Refer to chapter "Switching on/off"	
	Chain brake is activated	Disengage the chain brake (see section "Kickback brake")	
Product does not reach full power	Battery pack capacity too low	Charge battery pack	-
	Air vents are blocked	Clean the air vents	
Vibration or noise is excessive	Bolts/nuts are loose	Tighten bolts/nuts	-
	Saw chain is dull/damaged	Have it replaced with a new one	-
Result is unsatisfactory	Blunt saw chain	Sharpen or re-place the saw chain	-
	Saw chain not tensioned properly	Tension it properly	-
Product suddenly stops	Battery pack discharged	Remove and charge battery pack	-
	Battery too hot	Remove battery pack and let it cool down	
	Product maybe over current*	Stop the product and wait for 3 minutes to restart	

*Over current means "Self-protection". "Self-protection" mode is a degraded mode, limited in time (we recommend a maximum duration of 5 minutes) during which the use of the product is made impossible so that the product can recover its initial state.

9. END OF LIFE



Electrical products should not be discarded with household products. Used electrical products must be collected separately and disposed of at collection points provided for this purpose. Talk with your local authorities or dealer for advice on recycling.

10. WARRANTY

10.1 OUR WARRANTY

STERWINS products are designed according to the highest quality standards for products intended for the consumer market. This sale warranty covers a period of 3 years as of the date of purchase of the product. This warranty covers all defects in materials and workmanship: missing parts and elements, and damage occurring under normal use circumstances. Repair and replacement of parts do not lead to an extension of the initial warranty period. You must be able to provide proof of the purchase for this product and the date of purchase. Warranty coverage is limited to the value of this product.

10.2 WARRANTY EXCLUSIONS

This warranty does not cover problems nor incidents resulting from incorrect use of the product. The following items are not covered by warranty :

- The tool have been used incorrectly; or
- Damage occurring upon transporting or setting up this product; or
- Repairs and/or change of parts carried out by a third party; or
- Damage caused by external factors or foreign objects such as sand or stones; or
- Damage resulting from non-compliance with the safety and usage instructions; or
- The tool have been disassembled or opened; or
- The tool have been in a wet environment (dew, rain, submerged in water...); or
- The tool has been used for professional purpose; or
- The tool has been exposed to a temperature out of the range specified in chapter "storage"

The product must be used under normal usage circumstances, and for non-professional purposes. Therefore, excluded from this warranty are products used by gardening companies, local authorities, as well as companies offering paid rentals or free loaning of equipment.

In the event of a problem or defect, you should first always consult your Sterwins dealer. In most cases, the Sterwins dealer will be able to solve the problem or correct the defect. Keep your invoice or your receipt: these documents will be requested upon processing any claims.



**EU/EC Declaration of conformity
Déclaration UE/CE de conformité
DECLARACIÓN CE / UE DE CONFORMIDAD
Declaração CE/UE de conformidade**



ENFRI
ESP/PT

Product Model/Modèle du produit/Modelo de producto/Modelo do produto)

840250 / 830070

Name and address of the manufacturer or his authorised representative/Nom et adresse du fabricant ou de son mandataire/Nombre y dirección del fabricante o de su representante autorizado/Nome e endereço do fabricante ou do seu representante autorizado)

ADEO Services, 135 Rue Sadi Carnot - CS 00001 59790 RONCHIN - France

This declaration of conformity is issued under the sole responsibility of the manufacturer/La présente déclaration de conformité est établie sous la seule responsabilité du fabricant/La presente declaración de conformidad se expide bajo la exclusiva responsabilidad del fabricante/Esta declaração de conformidade é emitida sob a exclusiva responsabilidade do fabricante.)

Object of the declaration/Objet de la déclaration/Objeto de la declaración/Objeto da declaração)

Product Type - Description/Type de produit - Description/Tipo de producto [Tipo de producto]

BATTERY CHAIN SAW / KIT

Product Reference/Référence produit/Referencia del producto/Referência do produto.]

**840250 / 830070 - EAN Code: 3276000660170 / 3276000660217
Industrial Type Design Reference: 40VCS2-34.1 / 40VCS2-34.1A**

Product Brand/Marque Produit/Producto de marca/Marca do produto)

STERWINS

Serial number coding or batch number/Codification du numéro de série ou de lot/Codificação del número de serie/Codificação do número de série]

SN SSSSSS XX DDDMMYY nn PPPPPP (SN: Serial No., SSSSSS : Supplier code, XX : Factory line ID, DDDMMYY: Production date, nn: number of version of product, PPPPPP : Incremental number)

The object of the declaration described above is in conformity with the relevant Union harmonization legislation/L'objet de la déclaration décrit ci-dessus est conforme à la législation d'harmonisation de l'Union applicable/objeto de la declaración descrita anteriormente es conforme a la legislación de armonización pertinente de la Unión/O objeto da declaração acima descrita está em conformidade com a legislação de harmonização da União aplicável]

References to the relevant harmonised standards used or references to the specifications in relation to which conformity is declared/Références des normes harmonisées pertinentes appliquées ou des spécifications par rapport auxquelles la conformité est déclarée/Referencias a las normas armonizadas pertinentes utilizadas, o referencias a las especificaciones respecto a las cuales se declara la conformidad/Referências às normas harmonizadas pertinentes utilizadas ou referências às especificações para as quais a conformidade é declarada]

When applicable, the name and number of notified body number/Le cas échéant, le nom et le numéro de l'organisme notifié/Cuando corresponda " el nombre y número de laboratorio notificado que haya emitido la certificación y la referencia al documento/Quando aplicável " o nome e número do laboratório notificado que emitiu a certificação e a referência ao documento]

2006_42_EC_MACHINE
machinery/Machines/máquinas [máquinas]

EN 62841-1:2015
EN 62841-4-1:2020

Certificate no:MD-280 Issue 1
Notified body: SGS Fimko Ltd
Address : Takomatie 8, FI-00380 Helsinki,Finland
Number of notified body:0598

2014_30_EU EMC
Electromagnetic compatibility/compatibilité électromagnétique/compatibilidad electromagnética [compatibilidade eletromagnética]

EN IEC 55014-1:2021
EN IEC 55014-2:2021

ROHS Directive (EU) 2015/863
amending Directive 2011/65/EU

2011_65_EU RoHS
Restriction of hazardous substances in electrical products/Restriction des substances dangereuses dans les produits électriques/Restricción de sustancias peligrosas en equipos eléctricos/Restrição de substâncias perigosas em equipamentos elétricos]

IEC 62321-1:2013
IEC 62321-2:2013
IEC 62321-3:2015
IEC 62321-4:2015/A1:2017
IEC 62321-5:2013
IEC 62321-6:2015
IEC 62321-7-1:2015
IEC 62321-8:2017
IEC 62321-7-2:2017&ISO 17075-1:2017
EN IEC 63000:2018

2000_14_EC_NOISE
noise emission) émissions sonores/emisiones sonoras [emissões sonoras]

ISO 9207:1995
EN ISO 3744:1995
EN ISO 3744:2010
2000/14/EC Annex V as amended by 2005/88/EC

Measured sound power level: 100.12dB(A)
Guaranteed sound power level: 104dB(A)

Signed for and on behalf of/Signé par et au nom de/Firmado por y en nombre de/Assinado por e em nome de:]

Eric LEMOINE
International Project Quality Leader

Place and date of issue/Date et lieu d'établissement/Lugar y fecha de expedición/Local e data de emissão]

Ronchin
28/03/2022





**DICHIARAZIONE DI CONFORMITÀ CE / UE
DEKLARACJA ZGODNOŚCI WE / UE
ΔΗΛΩΣΗ ΣΥΜΜΟΡΦΩΣΗΣ ΕΚ / ΕΕ
DECLARAȚIA CE / UE DE CONFORMITATE**



(TIPO)
GR/RO

Modello di prodotto/prodotto[Model produktu/produkt][Μοντέλο προϊόντος/Πρόϊον][Modelul de produs/produsul:]

840250 / 830070

La presente dichiarazione di conformità è rilasciata sotto la responsabilità esclusiva del fabbricante[Niniejsza deklaracja zgodności wydana zostaje na wyłączną odpowiedzialność producenta.][Επιθυμώ να διευθύνω το κατασκευαστή ή του εξουσιοδοτημένου αντιπροσώπου του][Denumirea și adresa producătorului sau a reprezentantului său autorizat].

ADEO Services, 135 Rue Sadi Carnot - CS 00001 59790 RONCHIN - France

La presente dichiarazione di conformità è rilasciata sotto la responsabilità esclusiva del fabbricante[Niniejsza deklaracja zgodności wydana zostaje na wyłączną odpowiedzialność producenta.][Η παρούσα δήλωση συμμόρφωσης εκδίδεται με αποκλειστική ευθύνη του κατασκευαστή][Declarația de conformitate este emisă pe răspunderea exclusivă a producătorului]

Objeto de la declaración|Przedmiot deklaracji|Στόχος της δήλωσης|Obiectul declarației|

Tipologia di prodotto[Rodzaj produktu][Τύπος Προϊόντος][Tip produs]

BATTERY CHAIN SAW / KIT

Riferimento del prodotto[Referențe produsului][Αναφορά προϊόντος][Referință produs]

**840250 / 830070 - EAN Code: 3276000660170 / 3276000660217
Industrial Type Design Reference: 40VCS2-34.1 / 40VCS2-34.1A**

Marca del prodotto[Marka produktu][Μάρκα προϊόντος][Marcă a produsului]

STERWINS

Codifica del numero di serie[Kodowanie numeru seryjnego][Κωδικοποίηση σειριακού αριθμού][Cod de numere de serie]

SN SSSSSS XX DDDMMYY nn PPPPPP (SN: Serial No., SSSSSS : Supplier code, XX : Factory line ID, DDDMMYY: Production date, nn: number of version of product, PPPPPP : Incremental number)

L'oggetto della dichiarazione di cui sopra è conforme alla pertinente normativa di armonizzazione dell'Unione[Wymieniony powyżej przedmiot niniejszej deklaracji jest zgodny z odpowiednimi wymaganiami unijnego prawodawstwa harmonizacyjnego][Ο στόχος της δήλωσης που περιγράφεται παραπάνω είναι σύμφωνα με τη σχετική ενωσιακή νομοθεσία εναρμόνισης][Obiectul declarației descris mai sus este în conformitate cu legislația comunitară relevantă de armonizare a Uniunii]

Riferimenti alle pertinenti norme armonizzate utilizzate o alle specifiche in relazione alle quali è dichiarata la conformità[Odwołania do odpowiednich norm harmonizacyjnych, które zastosowano, lub do specyfikacji, w odniesieniu do których deklarowana jest zgodność.][Μνεία των σχετικών εναρμονισμένων προτύπων που χρησιμοποιούνται ή μινεία των προδιαγραφών σε σχέση με τις οποίες δηλώνεται η συμμόρφωση.][Referințele standardelor armonizate relevante folosite sau referințele specificațiilor în legătură cu care se declară conformitatea.]

Dove applicabile * il nome e il numero del laboratorio notificato che ha rilasciato la certificazione e il riferimento al documento[W stosownych przypadkach * nazwy i numery laboratoriów, które wydały certyfikat oraz odniesienie do dokumentu][Όπου ισχύει * το γνωστοποιημένο όνομα και τον αριθμό του εργαστηρίου που εξέδωσε την πιστοποίηση και την αναφορά στο έγγραφο][Unde este cazul * numele și numărul de laborator notificat care a eliberat certificarea și trimiterea la document]

2006_42_EC_MACHINE
macchine[maszyny] σχετικά με τα μηχανήματα[echipamentele tehnice]

EN 62841-1:2015
EN 62841-4-1:2020

Certificate no:MD-280 Issue 1
Notified body: SGS Finko Ltd
Address : Takomitie 8,FI-00380 Helsinki,Finland
Number of notified body:0598

2014_30_EU EMC
compatibilitate electromagnetical[kompatybilności elektromagnetycznej]
ηλεκτρομαγνητική συμβατότητα[compatibilitatea electromagnetică]

EN IEC 55014-1:2021
EN IEC 55014-2:2021

ROHS Directive (EU) 2015/863
amending Directive 2011/65/EU
IEC 62321-1:2013

2011_65_EU RoHS
Restrizione di sostanze pericolose nelle apparecchiature elettriche[Ograniczenie niebezpiecznych substancji w sprzęcie elektrycznym][Περιορισμός επικίνδυνων ουσιών σε ηλεκτρικό εξοπλισμό][Restricționarea substanțelor periculoase în echipamentele electrice]

IEC 62321-3-1:2013
IEC 62321-4:2013+A1:2017
IEC 62321-5:2013
IEC 62321-6:2015
IEC 62321-7-1:2015
IEC 62321-8:2017
IEC 62321-7-2:2017&ISO 17075-1:2017
EN IEC 63000:2018

2000_14_EC_NOISE
'emissione acustica[emisia akustyczna][ακουστική εκπομπή][emisie acustică]

ISO 3207:1995
EN ISO 3744:1995
EN ISO 3744:2010
2000/14/EC Annex V as amended by 2005/88/EC

Measured sound power level: 100.12dB(A)
Guaranteed sound power level: 104dB(A)

Firmato in voce e per conto di[Podpisano w imieniu][Υπογραφή για και εξ ονόματος][Semnat pentru și în numele]

Eric LEMOINE
International Project Quality Leader

Luogo e data del rilascio[Data wydania i miejsce][Τόπος και ημερομηνία εκδότης]

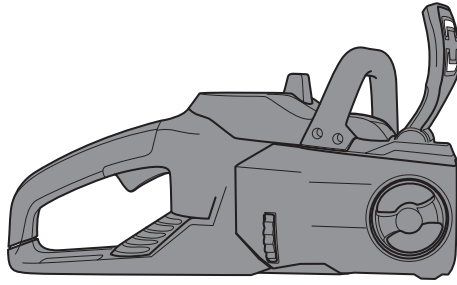
Ronchin

25/03/2022

ADEO Services SAS
135 Rue Sadi Carnot
CS 00001
59790 RONCHIN



A



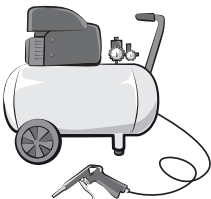
B



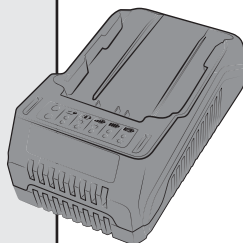
C

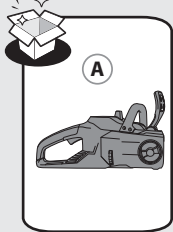


D

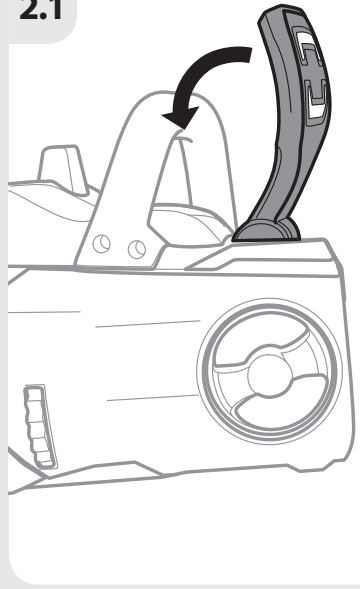


UP
UNIVERSAL POWER
40

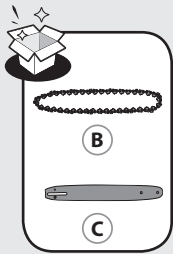
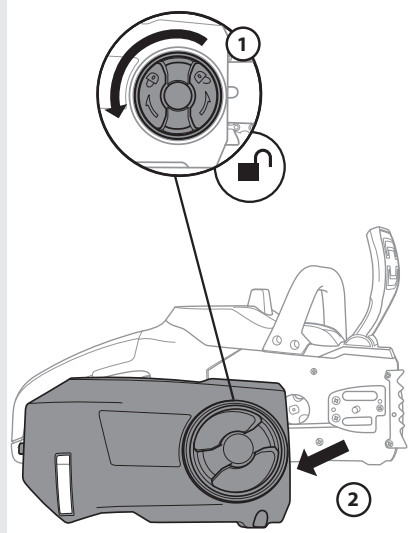




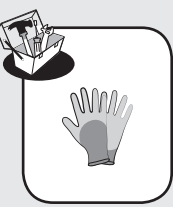
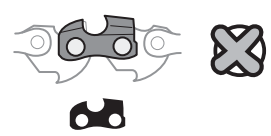
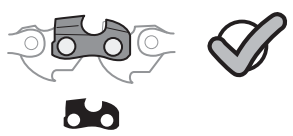
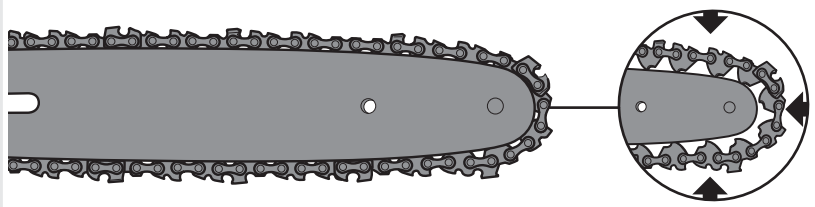
2.1



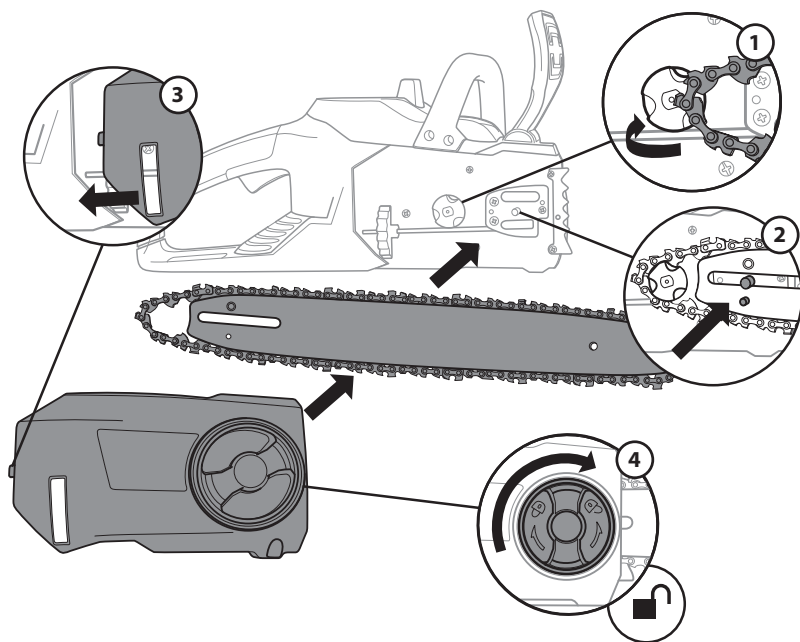
2.2



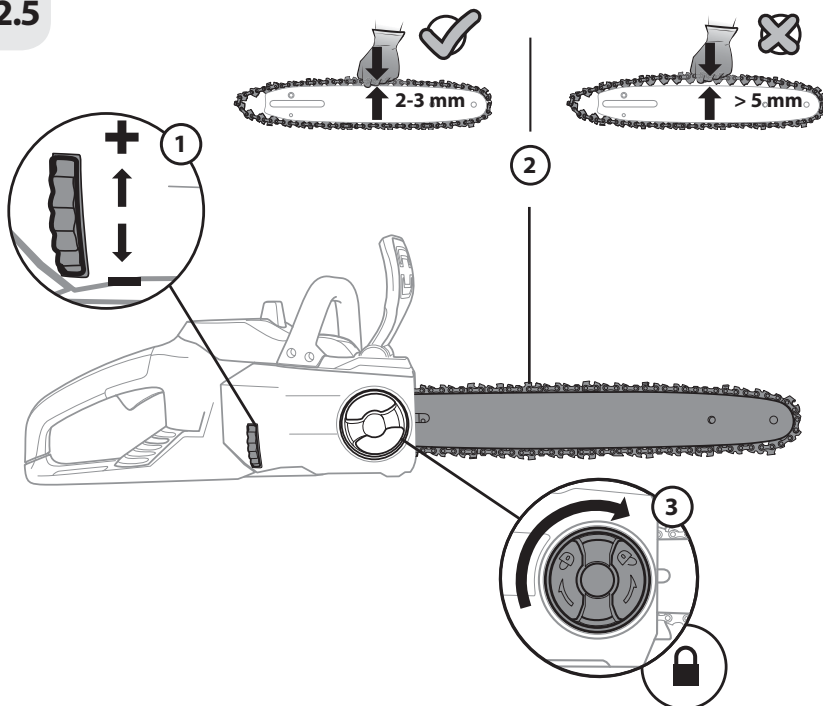
2.3



2.4

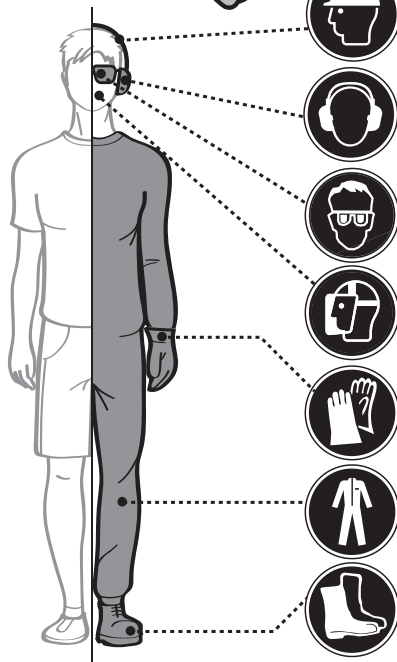


2.5

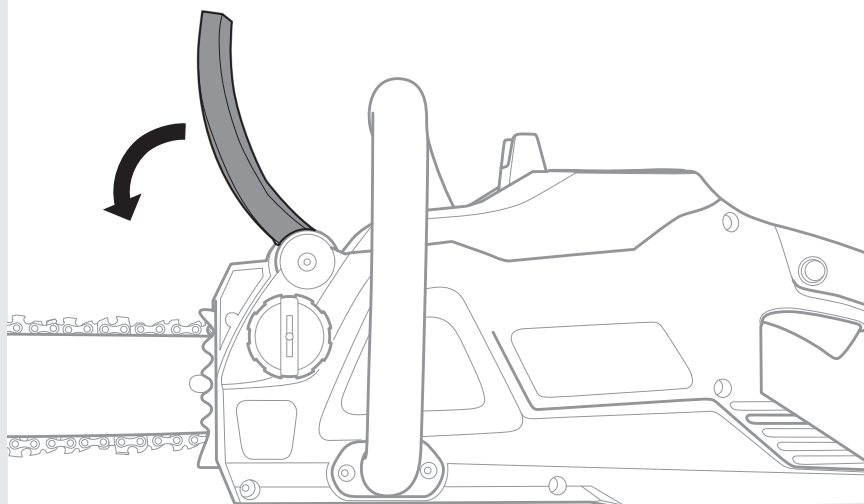


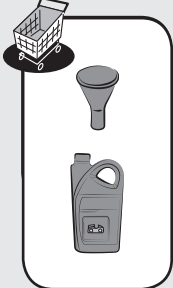


3.1

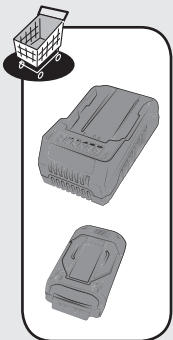
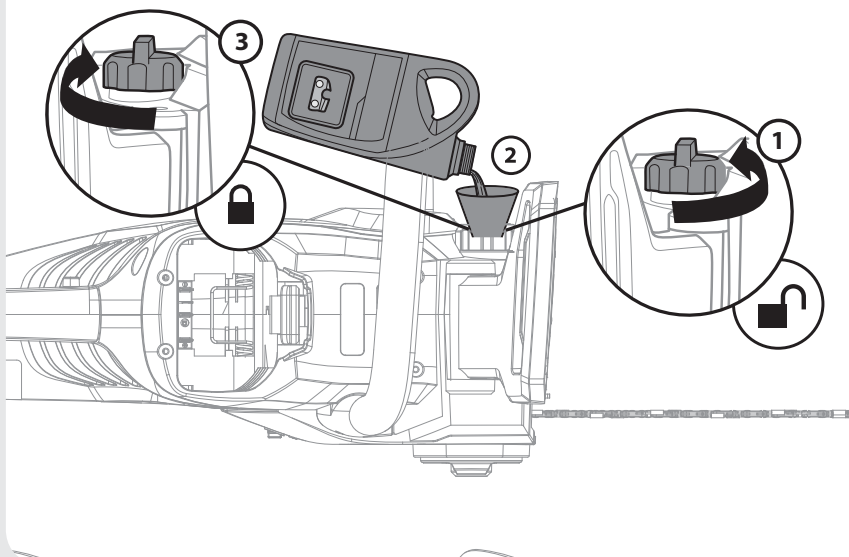


3.2

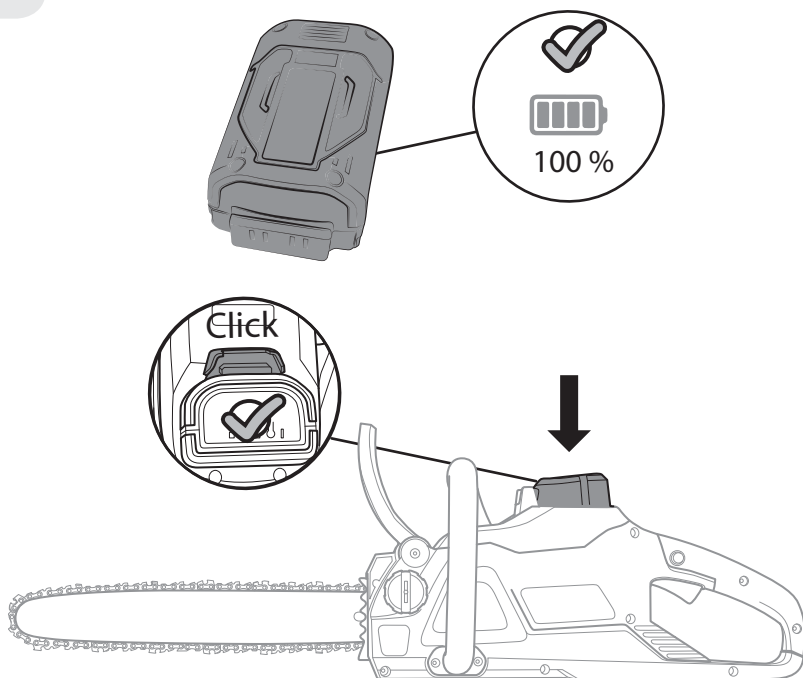




3.3

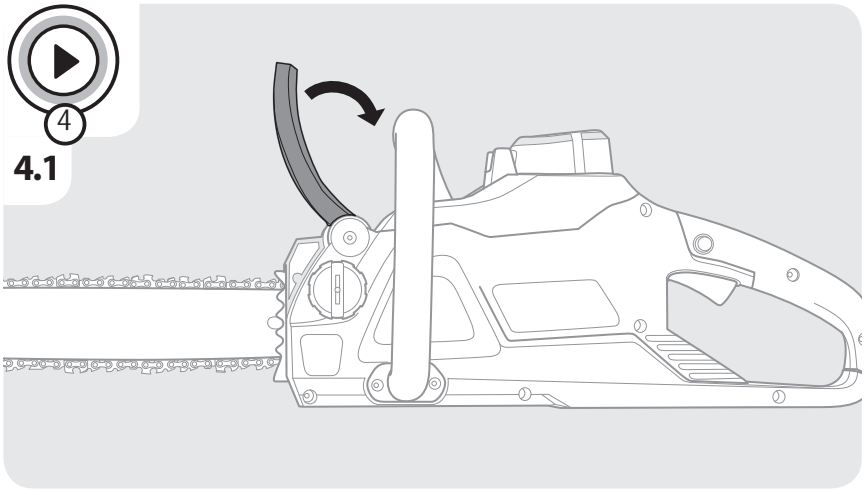


3.4

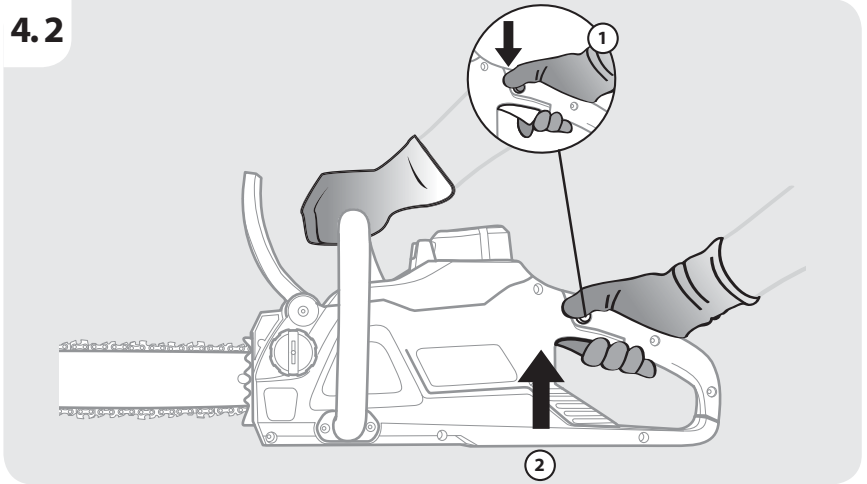




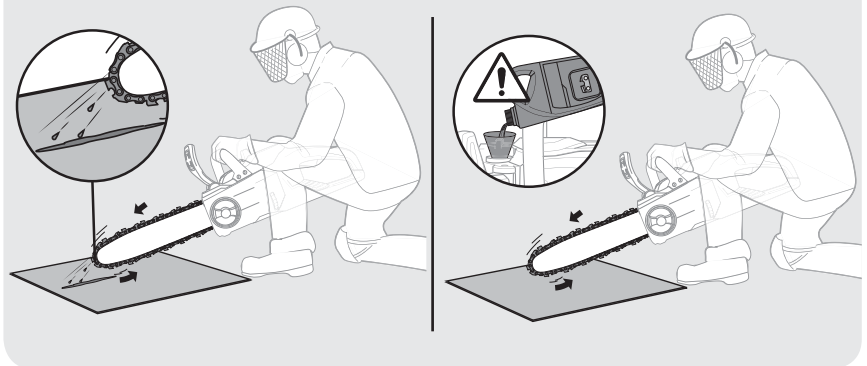
4.1

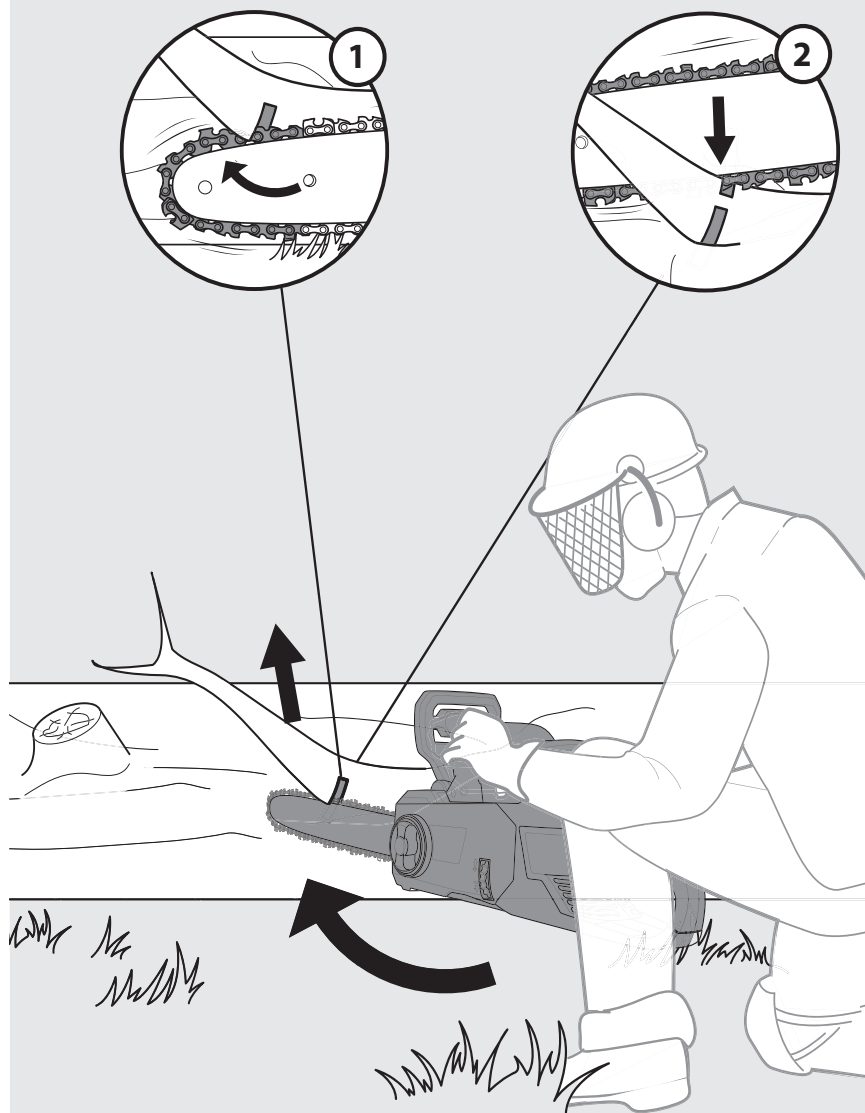


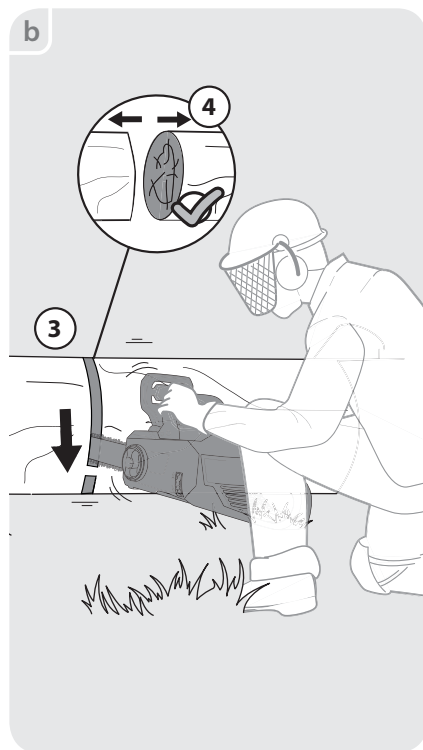
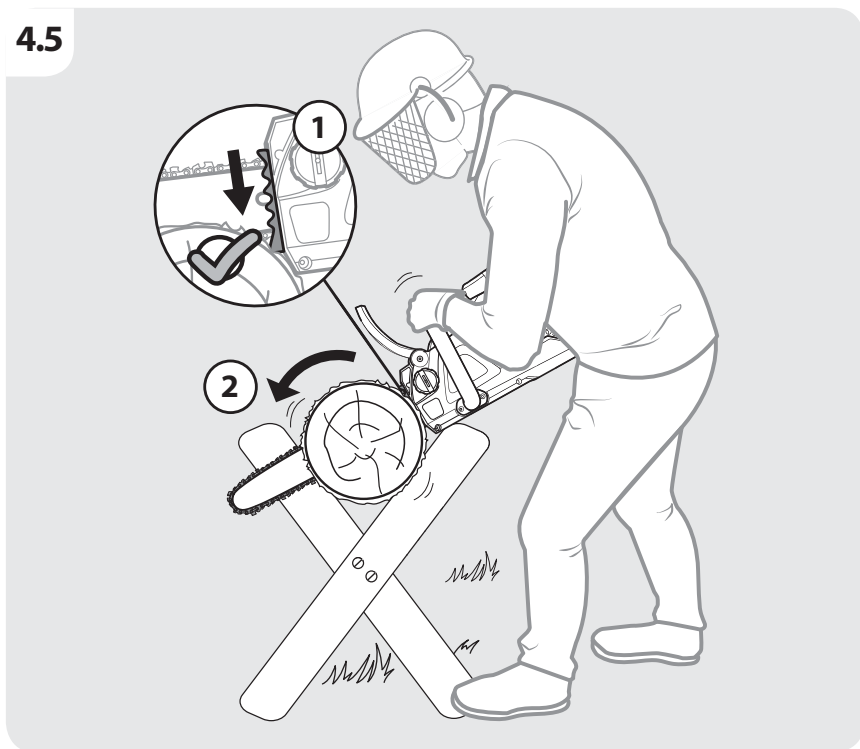
4.2

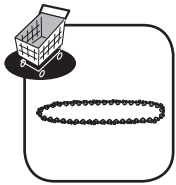


4.3

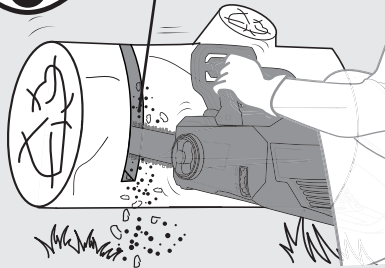
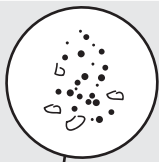
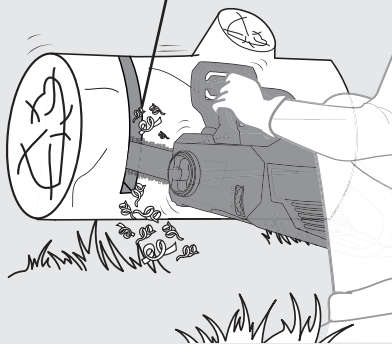








5.1



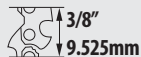
After sales



52PCS



17PCS



3/8"

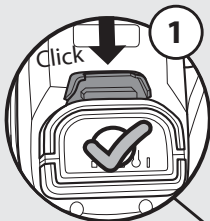
9.525mm



0.050"

1.27 mm

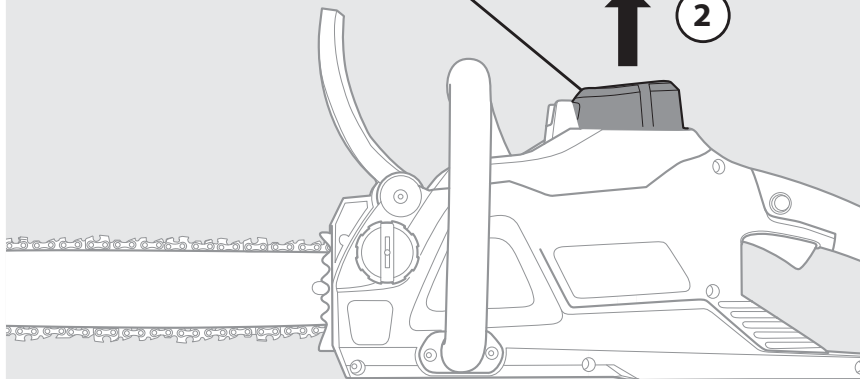
5.2



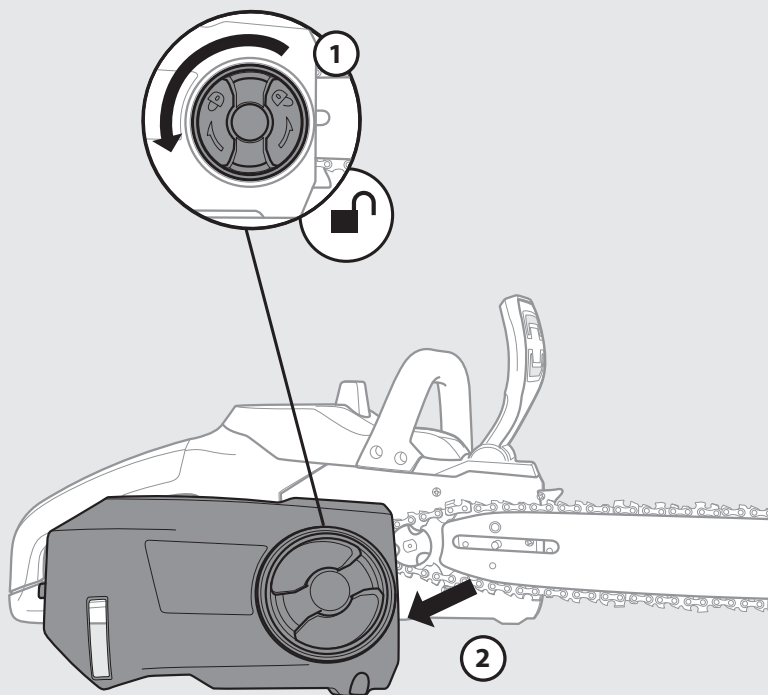
1



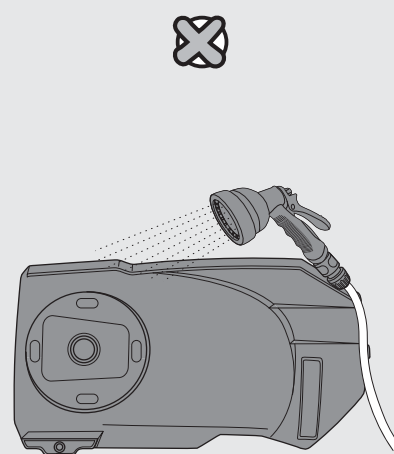
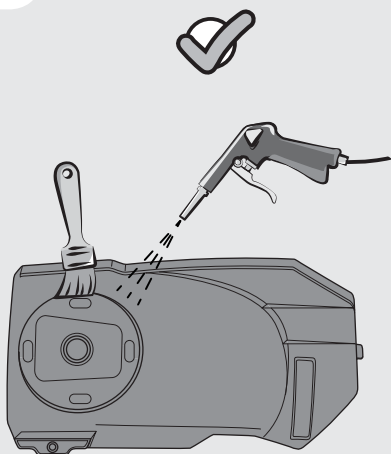
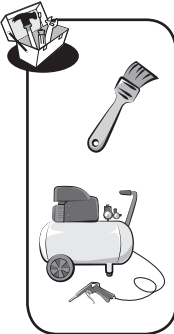
2

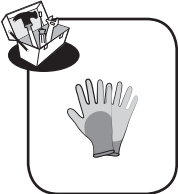


5.3

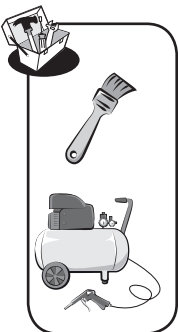
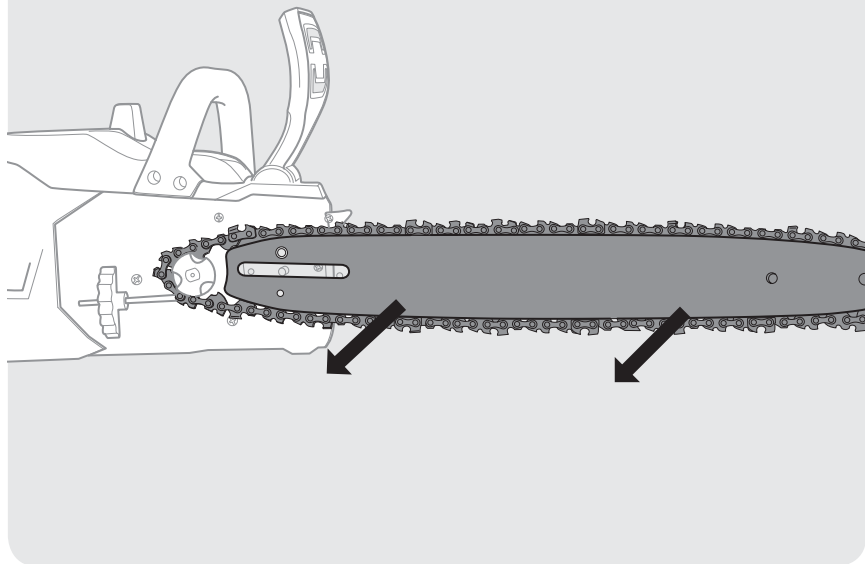


5.4

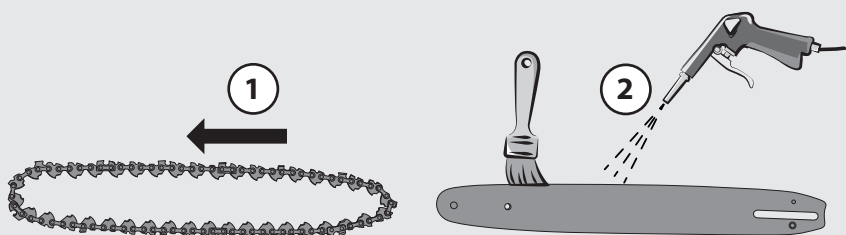
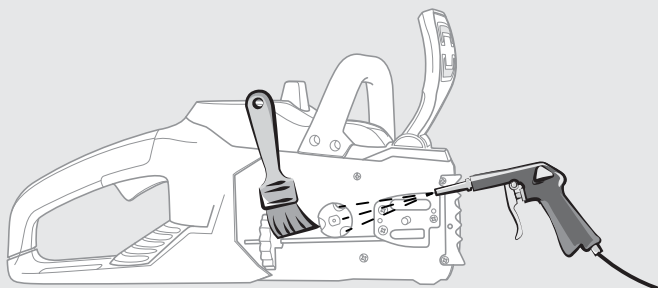




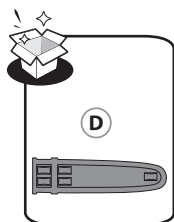
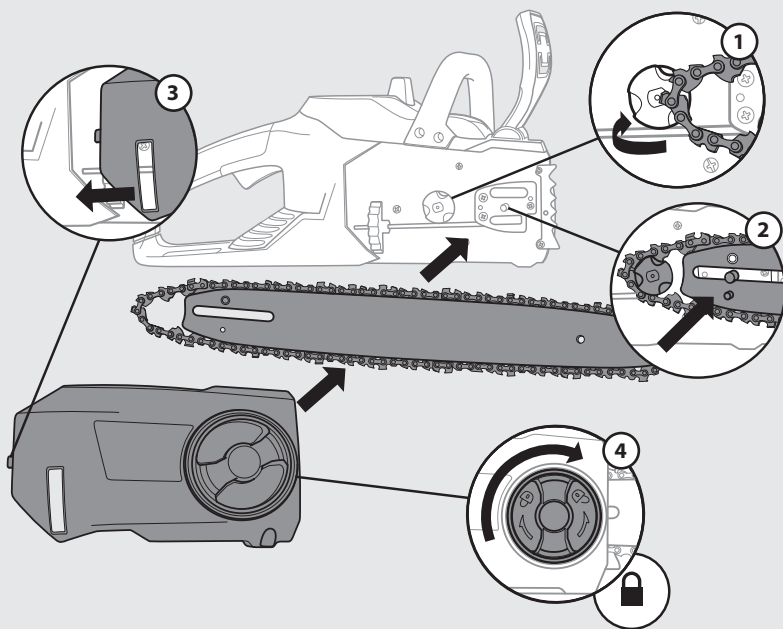
5.5



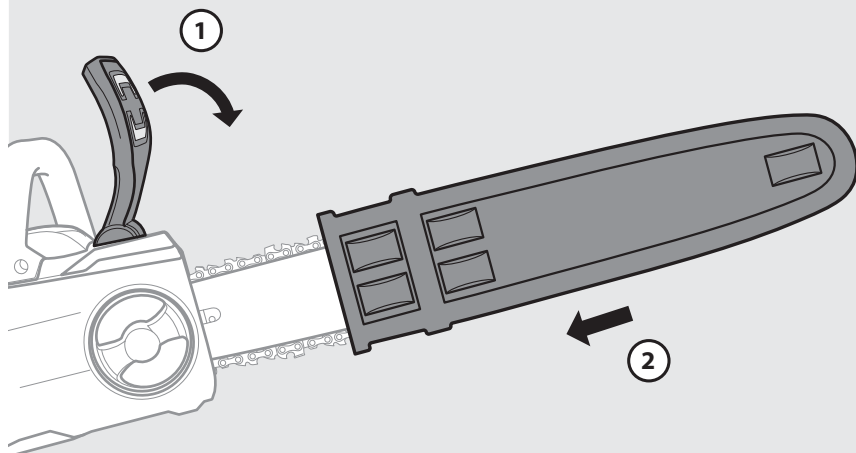
5.6

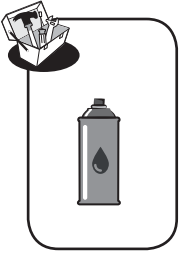


5.7

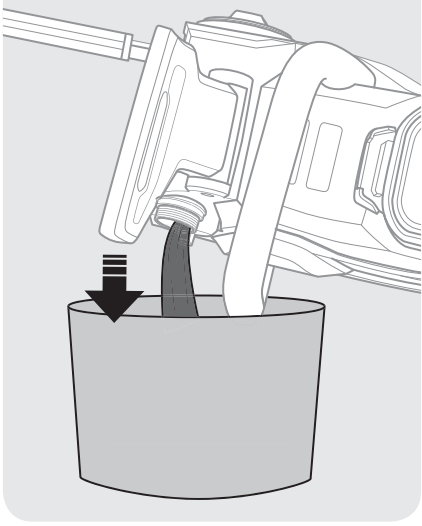


5.8

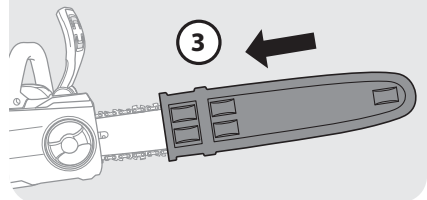
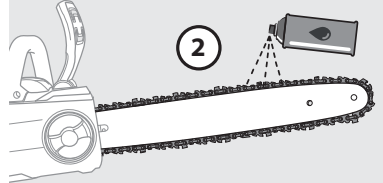
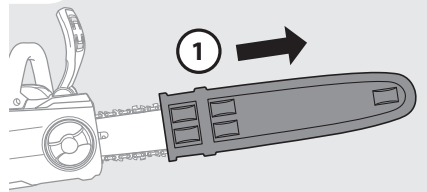




6.1



6.2



6.3



Ce produit se recycle, s'il n'est plus utilisable
déposez-le en déchetterie. Notice à trier. Pour en
savoir plus : www.quefairedemesdechets.fr



- FR** Ce produit est recyclable. S'il ne peut plus être utilisé, amenez-le à un centre de recyclage des déchets.
- ES** Este producto es reciclable. Si ya no se puede usar, llévelo a un centro de reciclaje de residuos.
- PT** Este produto é reciclável. Se deixar de o utilizar, entregue-o num centro de reciclagem de resíduos.
- IT** Questo prodotto può essere riciclato. Se deve essere smaltito, portalo presso un centro di riciclaggio.
- EL** Αυτό το προϊόν είναι ανακυκλώσιμο. Εάν δεν μπορεί πλέον να χρησιμοποιηθεί, μεταφέρετε την σε κάποιο κέντρο ανακύκλωσης απορριμμάτων.
- PL** Ten produkt poddawany jest recyklingowi, kiedy przestaje być użyteczny należy dostarczyć go do punktu zbiórki odpadów.
- RU** Это изделие подлежит утилизации. Если его больше нельзя использовать, сдайте его в пункт по переработке отходов.
- KZ** Бұл өнім қайта өңдеуге келеді. Оны әрі қолдануға болмайтын жағдайда, оны қайта өңдейтін орталыққа тапсыруыңызды өтінеміз.
- UA** Цей продукт може перероблятися. Якщо воно більше не є придатне для використання, здайте його в утилізаційний центр.
- RO** Acest produs este reciclabil. Dacă nu mai poate fi folosit, vă rugăm să îl aduceți într-un centru de reciclare a deșeurilor.
- EN** This product is recyclable. If it cannot be used anymore, please take it to waste recycling centre.



Made in China / Зроблено в Китаї / Сделано в Китае / Қытайда жасапған

Иготовитель/Өндіруші:

Жеианг Ят Электрикал Эпплайенс Ко., Лтд. Адрес/Мекенжай: No.150 Вэнхун Родд, Юйсинь Таун, Нанху Дистрикт, Цзясин, Чжэцзян, Китай/ Қытай

Manufacture date / Дата производства / Дайындалған күні:

SERIAL NUMBER

* Garantie 3 ans / 3 años de garantía / Garantia de 3 anos / Garan-
zia 3 anni / Εγγύηση 3 ετών / Gwarancja 3-letnia / Гарантия 3 года /
Кепілдік 3 жыл / Гарантія 3 роки / Garanție 3 ani / 3-year guarantee

Срок службы 5лет / Қызмет мерзімі: 5 жыл



ADEO Services
135 Rue Sadi Carnot - CS00001
59790 RONCHIN - FRANCE

- UA** Імпортер: ТОВ "Леруа Мерлен Україна", 04201 Україна, м.Київ, вул. Полярна 17А, +380 44 498 46 00. Імпортер приймає претензії від споживачів щодо товару, а також проводить його ремонт, технічне і гарантійне обслуговування. Виробник: ТОВ "Адео Сервісез С.А.", вул. Саді Карно, CS 00001, 59790 Роншан, Франція.
- RU** Імпортер/Продавець/Организация, уполномоченная принимать претензии по качеству товара в РФ: ООО «ЛЕРУА МЕРЛЕН ВОСТОК», 141031, Россия, Московская Обл., г. Мытищи, Осташковское шоссе, д.1

SA Imported by Adeo South Africa (PTY) LTD T/A Leroy Merlin, Hosted in Leroy Merlin Fourways Store 35 Roos Street, Witkoppen Ext 97, Sandton, 2191 Johannesburg, Gauteng, South Africa
Tel: +27 10 493 8000
Email: contact@leroymerlin.co.za

KZ Импорртаушы / Сатушы / Қазақстан Республикасында өнім сапасы бойынша наразылықтарды қабылдайтын ұйым: «Леруа Мерлен Қазақстан» ЖШС. 050000, Қазақстан Республикасы, Алматы қ., Қонаев көшесі, 77 үй, «PARK VIEW» БО, 6-қабат, 07-кеңсе
Импортер / Продавец / Организация, принимающая претензии по качеству продукции в Республике Казахстан: ТОО «Леруа Мерлен Казахстан». 050000, Республика Казахстан, г. Алматы, ул. Кунаева, д. 77, БЦ «PARK VIEW», 6 этаж, офис № 07.