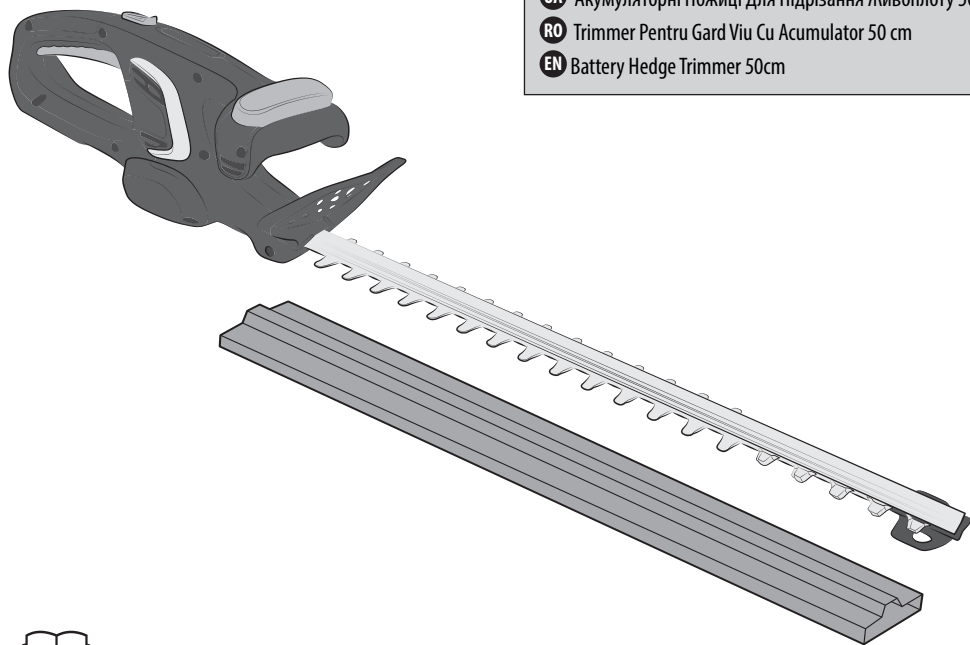


- FR** Taille Haie À Batterie 50cm
- ES** Cortasetos De Bateria 50 cm
- PT** Corta Sebes A Bateria 50 cm
- IT** Tagliasiepi A Batterie 50 cm
- EL** Κλαδευτήρι θάμνων με μπαταρία 50 cm
- PL** Akumulatorowa przycinarka do żywopłotów 50 cm
- RU** Кусторез аккумуляторный 50см
- KZ** Аккумуляторлы бұтақ кескіш 50см
- UA** Акумуляторні Ножиці Для Підрізання Живоплоту 50см
- RO** Trimmer Pentru Gard viu Cu Acumulator 50 cm
- EN** Battery Hedge Trimmer 50cm


EAN : 3276000660132

- | | | | |
|--|---|---|---|
| FR Notice de Montage, Utilisation et Entretien | ES Instrucciones de Montaje, Utilización y Mantenimiento | PT Instruções de Montagem, Utilização e Manutenção | IT Istruzioni per l'Installazione, l'Uso e la Manutenzione |
| EL Εγχειρίδιο συναρμολόγησης, χρήσης και συντήρησης | PL Instrukcja Montażu, Użytkowania i Konserwacji | RU Руководство По Сборке и Эксплуатации | KZ Жинақтау және пайдалану бойынша тәлімдеме |
| UA Керівництво По Збірці і Експлуатації | RO Manual asamblare, utilizare și întreținere | EN Assembly - Use - Maintenance Manual | |



Introduction

Nous vous remercions d'avoir choisi ce produit. Lors de la conception et de la fabrication de nos produits, nous faisons tous les efforts possibles pour garantir une excellente qualité qui répond aux besoins des utilisateurs. Le respect de ces instructions permet d'optimiser la durée de vie

IMPORTANT! AFIN D'OBTENIR UNE SATISFACTION MAXIMALE AVEC CE PRODUIT LORS DE SON INSTALLATION, DE SON UTILISATION ET DE SON ENTRETIEN, NOUS VOUS CONSEILLONS DE LIRE ATTENTIVEMENT CE MANUEL D'UTILISATION AVANT D'UTILISER LE PRODUIT. VEUILLEZ NOTER LES AVERTISSEMENTS DE BASE RELATIFS À LA SÉCURITÉ DANS CE MANUEL ET CONSERVEZ LE MANUEL POUR CONSULTATION ULTÉRIEURE.



IMPORTANT, CONSERVEZ LE MANUEL POUR TOUTE CONSULTATION ULTÉRIEURE : LISEZ ATTENTIVEMENT CE MANUEL

Table des matières

- | | |
|---|----------------------------------|
| 1. Utilisation prévue du taille-haie à batterie 50 cm | 6. Hivernage |
| 2. Consignes de sécurité | 7. Rangement |
| 3. Caractéristiques techniques | 8. Entretien |
| 4. Montage | 9. Fin du cycle de vie |
| 5. Transport | 10. Garantie |
| | 11. Déclaration de conformité CE |

1. UTILISATION PRÉVUE DU TAILLE-HAIE À BATTERIE 50 CM

Ce produit est conçu exclusivement pour un usage en extérieur, il ne doit en aucun cas être utilisé à l'intérieur d'un bâtiment. Le taille-haie sans fil est uniquement conçu pour être utilisé dans des conditions sèches et bien éclairées. Ce taille-haie est uniquement destiné à être utilisé pour couper des haies, des buissons et des arbustes dans les jardins domestiques. Ne l'utilisez pas à d'autres fins. La capacité de coupe maximale doit être respectée. Ne coupez pas des branches dépassant la capacité maximale spécifiée. Ne l'utilisez pas à d'autres fins. Le produit n'est pas destiné à être utilisé par des enfants ou des personnes aux capacités physiques, mentales ou sensorielles réduites.

Une fois le déballage terminé, vérifiez que le produit est complet et qu'il dispose de tous ses accessoires (le cas échéant). Si le produit est endommagé ou présente un défaut, ne l'utilisez pas et retournez-le à votre revendeur.

Si vous donnez l'outil à une tierce personne, veuillez également lui remettre le présent manuel d'instructions.

Gardez à l'esprit que notre équipement n'a pas été conçu pour des applications commerciales, marchandes ou industrielles. Notre garantie sera annulée si l'appareil est utilisé dans des activités commerciales, marchandes ou industrielles ou à des fins équivalentes. Ce produit a été conçu pour être utilisé pendant une période de 6 ans (durée de vie prévue).

2. CONSIGNES DE SÉCURITÉ



AVERTISSEMENT : Lisez tous les avertissements de sécurité et toutes les instructions. Ne pas respecter les avertissements et les instructions peut provoquer une décharge électrique, un incendie et/ou des blessures graves.

Conservez tous les avertissements et toutes les instructions pour consultation ultérieure.

2.1 AVERTISSEMENTS DE SÉCURITÉ GÉNÉRAUX

- Ne faites pas fonctionner le taille-haie près des enceintes en verre, des voitures, des camions, des puits de lumière, des rebords, etc. sans régler correctement le système de décharge.
- Ne forcez pas et ne surchargez pas le taille-haie. Le taille-haie sera plus performant et plus sûr quand il sera utilisé à la vitesse à laquelle il a été conçu.
- Si le produit est déjà assemblé, veuillez vous assurer que toutes les vis sont bien serrées avant de l'utiliser. Si vous devez assembler le produit, veuillez vous assurer lors de l'ouverture de l'emballage que tous les éléments nécessaires pour installer le produit ont été fournis. Si le produit est endommagé ou s'il présente un défaut, ne l'utilisez pas et rapportez-le au magasin le plus proche.
- Le terme « outil électrique » dans les consignes de sécurité désigne votre outil électrique fonctionnant sur le secteur (filaire) ou sur batterie (sans fil).

2.2 SYMBOLES SUR LE PRODUIT



Conforme aux normes européennes : Ce symbole signifie que cet appareil est conforme à toutes les directives européennes applicables et qu'un test de conformité avec ces directives a été effectué.



Symbole de la circulation des produits sur le marché des États membres de l'union douanière.



Symbole de conformité ukrainien



Les produits électriques ne doivent pas être jetés avec les produits ménagers. Les produits électriques usagés doivent être collectés séparément et être éliminés dans des points de collecte prévus à cet effet. Contactez les autorités locales ou votre revendeur pour obtenir des conseils sur le recyclage.



Lisez et comprenez toutes les instructions avant d'utiliser le produit, respectez tous les avertissements et toutes les consignes de sécurité.



Universel* compatible seulement avec les produits Sterwins UP20, Lexman UP20 et Dexter UP20



Niveau de puissance acoustique garanti (testé conformément à la directive 2000/14/CE amendée par la directive 2005/88/CE).



N'exposez pas le produit à la pluie ou à l'humidité.



DANGER - Gardez les mains éloignées de la lame



Portez des lunettes de protection



Arrêt : Retirez la batterie avant le nettoyage ou l'entretien.

2.3 SYMBOLES DANS CE MANUEL



Type et source de danger : Le non-respect de cet avertissement peut provoquer des blessures physiques ou la mort.



Type et source de danger : Ce symbole indique que le non-respect de cet avertissement peut occasionner des dommages sur l'appareil, sur l'environnement ou sur d'autres biens.



Remarque : Ce symbole indique des informations importantes pour mieux comprendre le produit.



Lisez le manuel : Ce symbole indique que vous devez lire attentivement le manuel d'utilisation.



Lisez le manuel d'instructions.



Veillez vous référer à l'illustration correspondante à la fin du manuel.



Retirez la batterie pendant le transport, l'entreposage, les travaux de réparation et le nettoyage.



Recycler cette notice



Ce produit est recyclable. Lorsque le produit n'est plus utilisable déposez-le dans un centre de recyclage des déchets.



Recyclez l'emballage du produit.

AVERTISSEMENTS DE SÉCURITÉ GÉNÉRAUX



AVERTISSEMENT Lire tous les avertissements de sécurité, les instructions, les illustrations et les spécifications fournis avec cet outil électrique. Ne pas suivre les instructions énumérées ci-dessous peut provoquer un choc électrique, un incendie et/ou une blessure sérieuse.

Conserver tous les avertissements et toutes les instructions pour pouvoir s'y reporter ultérieurement. Le terme "outil électrique" dans les avertissements fait référence à votre outil électrique alimenté par le secteur (avec cordon d'alimentation) ou votre outil électrique fonctionnant sur batterie (sans cordon d'alimentation).

2.4 SÉCURITÉ DE LA ZONE DE TRAVAIL

- **Conserver la zone de travail propre et bien éclairée.** Les zones en désordre ou sombres sont propices aux accidents.
- **Ne pas faire fonctionner les outils électriques en atmosphère explosive, par exemple en présence de liquides inflammables, de gaz ou de poussières.** Les outils électriques produisent des étincelles qui peuvent enflammer les poussières ou les fumées.
- **Maintenir les enfants et les personnes présentes à l'écart pendant l'utilisation de l'outil électrique.** Les distractions peuvent vous faire perdre le contrôle de l'outil.

2.5 SÉCURITÉ ÉLECTRIQUE

- **Il faut que les fiches de l'outil électrique soient adaptées au socle. Ne jamais modifier la fiche de quelque façon que ce soit. Ne pas utiliser d'adaptateurs avec des outils électriques à branchement de terre.** Des fiches non modifiées et des socles adaptés réduisent le risque de choc électrique.

• **Éviter tout contact du corps avec des surfaces reliées à la terre telles que les tuyaux, les radiateurs, les cuisinières et les réfrigérateurs.** Il existe un risque accru de choc électrique si votre corps est relié à la terre.

• **Ne pas exposer les outils électriques à la pluie ou à des conditions humides.** La pénétration d'eau à l'intérieur d'un outil électrique augmente le risque de choc électrique.

• **Ne pas maltraiter le cordon. Ne jamais utiliser le cordon pour porter, tirer ou débrancher l'outil électrique. Maintenir le cordon à l'écart de la chaleur, du lubrifiant, des arêtes vives ou des parties en mouvement.** Des cordons endommagés ou emmêlés augmentent le risque de choc électrique.

• **Lorsqu'on utilise un outil électrique à l'extérieur, utiliser un prolongateur adapté à l'utilisation extérieure.** L'utilisation d'un cordon adapté à l'utilisation extérieure réduit le risque de choc électrique.

• **Si l'usage d'un outil électrique dans un emplacement humide est inévitable, utiliser une alimentation protégée par un dispositif à courant différentiel résiduel (RCD).** L'usage d'un RCD réduit le risque de choc électrique.

2.6 SÉCURITÉ DES PERSONNES

• **Rester vigilant, regarder ce que vous êtes en train de faire et faire preuve de bon sens dans votre utilisation de l'outil électrique. Ne pas utiliser un outil électrique lorsque vous êtes fatigué ou sous l'emprise de drogues, de l'alcool ou de médicaments.** Un moment d'inattention en cours d'utilisation d'un outil électrique peut entraîner des blessures graves.

• **Utiliser un équipement de protection individuelle. Toujours porter une protection pour les yeux.** Les équipements de protection individuelle tels que les masques contre les poussières, les chaussures de sécurité antidérapantes, les casques ou les protections auditives utilisés pour les conditions appropriées réduisent les blessures.

• **Éviter tout démarrage intempestif. S'assurer que l'interrupteur est en position arrêt avant de brancher l'outil au secteur et/ou au bloc de batteries, de le ramasser ou de le porter.** Porter les outils électriques en ayant le doigt sur l'interrupteur ou brancher des outils électriques dont l'interrupteur est en position marche est source d'accidents.

• **Retirer toute clé de réglage avant de mettre l'outil électrique en marche.** Une clé laissée fixée sur une partie tournante de l'outil électrique peut donner lieu à des blessures.

• **Ne pas se précipiter. Garder une position et un équilibre adaptés à tout moment.** Cela permet un meilleur contrôle de l'outil électrique dans des situations inattendues.

• **S'habiller de manière adaptée. Ne pas porter de vêtements amples ou de bijoux. Garder les cheveux et les vêtements à distance des parties en mouvement.** Des vêtements amples, des bijoux ou les cheveux longs peuvent être pris dans des parties en mouvement.

• **Si des dispositifs sont fournis pour le raccordement d'équipements pour l'extraction et la récupération des poussières, s'assurer qu'ils sont connectés et correctement utilisés.** Utiliser des collecteurs de poussière peut réduire les risques dus aux poussières.

• **Rester vigilant et ne pas négliger les principes de sécurité de l'outil sous prétexte que vous avez l'habitude de l'utiliser.** Une fraction de seconde d'inattention peut provoquer une blessure grave.

2.7 UTILISATION ET ENTRETIEN DE L'OUTIL ÉLECTRIQUE

• **Ne pas forcer l'outil électrique. Utiliser l'outil électrique adapté à votre application.** L'outil électrique adapté réalise mieux le travail et de manière plus sûre au régime pour lequel il a été construit.

• **Ne pas utiliser l'outil électrique si l'interrupteur ne permet pas de passer de l'état de marche à arrêt et inversement.** Tout outil électrique qui ne peut pas être commandé par l'interrupteur est dangereux et il faut le réparer.

• **Débrancher la fiche de la source d'alimentation et/ou enlever le bloc de batteries, s'il est amovible, avant tout réglage, changement d'accessoires ou avant de ranger l'outil électrique.** De telles mesures de sécurité préventives réduisent le risque de démarrage accidentel de l'outil électrique.

• **Conserver les outils électriques à l'arrêt hors de la portée des enfants et ne pas permettre à des personnes ne connaissant pas l'outil électrique ou les présentes instructions de le faire fonctionner.** Les outils électriques sont dangereux entre les mains d'utilisateurs novices.

• **Observer la maintenance des outils électriques et des accessoires. Vérifier qu'il n'y a pas de mauvais alignement ou de blocage des parties mobiles, des pièces cassées ou toute autre condition pouvant affecter le fonctionnement de l'outil électrique. En cas de dommages, faire réparer l'outil électrique avant de l'utiliser.** De nombreux accidents sont dus à des outils électriques mal entretenus.

• **Garder affûtés et propres les outils permettant de couper.** Des outils destinés à couper correctement entretenus avec des pièces coupantes tranchantes sont moins susceptibles de bloquer et sont plus faciles à contrôler.

• **Utiliser l'outil électrique, les accessoires et les lames etc., conformément à ces instructions, en tenant compte des conditions de travail et du travail à réaliser.** L'utilisation de l'outil électrique pour des opérations différentes de celles prévues peut donner lieu à des situations dangereuses.

• **Il faut que les poignées et les surfaces de préhension restent sèches, propres et dépourvues d'huiles et de graisses.** Des poignées et des surfaces de préhension glissantes rendent impossibles la manipulation et le contrôle en toute sécurité de l'outil dans les situations inattendues.

2.8 UTILISATION DES OUTILS FONCTIONNANT SUR BATTERIES ET PRÉCAUTIONS D'EMPLOI

- **Ne recharger qu'avec le chargeur spécifié par le fabricant.** Un chargeur qui est adapté à un type de bloc de batteries peut créer un risque de feu lorsqu'il est utilisé avec un autre type de bloc de batteries.
- **N'utiliser les outils électriques qu'avec des blocs de batteries spécifiquement désignés.** L'utilisation de tout autre bloc de batteries peut créer un risque de blessure et de feu.
- **Lorsqu'un bloc de batteries n'est pas utilisé, le maintenir à l'écart de tout autre objet métallique, par exemple trombones, pièces de monnaie, clés, clous, vis ou autres objets de petite taille qui peuvent donner lieu à une connexion d'une borne à une autre.** Le court-circuitage des bornes d'une batterie entre elles peut causer des brûlures ou un feu.
- **Dans de mauvaises conditions, du liquide peut être éjecté de la batterie; éviter tout contact. En cas de contact accidentel, nettoyer à l'eau. Si le liquide entre en contact avec les yeux, rechercher en plus une aide médicale.** Le liquide éjecté des batteries peut causer des irritations ou des brûlures.
- **Ne pas utiliser un bloc de batteries ou un outil fonctionnant sur batteries qui a été endommagé ou modifié.** Les batteries endommagées ou modifiées peuvent avoir un comportement imprévisible provoquant un feu, une explosion ou un risque de blessure.
- **Ne pas exposer un bloc de batteries ou un outil fonctionnant sur batteries au feu ou à une température excessive.** Une exposition au feu ou à une température supérieure à 130 °C peut provoquer une explosion. NOTE La température „130 °C“ peut être remplacée par la température „265 °F“.

- **Suivre toutes les instructions de charge et ne pas charger le bloc de batteries ou l'outil fonctionnant sur batteries hors de la plage de températures spécifiée dans les instructions.** Un chargement incorrect ou à des températures hors de la plage spécifiée de températures peut endommager la batterie et augmenter le risque de feu.

2.9 ENTRETIEN

- **Faire entretenir l'outil électrique par un réparateur qualifié utilisant uniquement des pièces de rechange identiques.** Cela assure le maintien de la sécurité de l'outil électrique.
- **Ne jamais effectuer d'opération d'entretien sur des blocs de batteries endommagés.** Il convient que l'entretien des blocs de batteries ne soit effectué que par le fabricant ou les fournisseurs de service autorisés.

2.10 AVERTISSEMENTS DE SÉCURITÉ POUR LES TAILLE-HAIES:

- **Maintenir toutes les parties du corps à distance de la lame. Ne pas retirer les matières coupées ni tenir les produits à couper lorsque les lames se déplacent.**

Les lames continuent de se déplacer après avoir éteint l'interrupteur. Un moment d'inattention en cours d'utilisation du taille-haie peut entraîner des blessures graves.

• **Transporter le taille-haie par la poignée avec la lame à l'arrêt et en veillant à ne pas actionner d'interrupteur de puissance.** *Le transport adéquat du taille-haie diminue le risque de démarrage intempestif et les lésions corporelles liées aux lames.*

• **Lors du transport ou du stockage du taille-haie, toujours mettre en place le protège-lame.** *L'utilisation adéquate du taille-haie diminue le risque de lésions corporelles liées aux lames.*

• **Lors de l'élimination des bourrages ou de la réparation de l'unité, s'assurer que tous les interrupteurs de puissance sont éteints et que le câble d'alimentation est débranché.** *Toute activation intempestive du taille-haie lors de l'élimination des bourrages ou de la réparation peut entraîner des blessures graves.*

• **Tenir le taille-haie par les surfaces de préhension isolées uniquement, car la lame peut entrer en contact avec des fils électriques cachés ou son propre câble.** *Les lames entrant en contact avec un câble "actif" peuvent "activer" les parties métalliques exposées du taille-haie et exposer l'opérateur à un choc électrique.*

• **Maintenir tous les câbles d'alimentation et câbles à distance de la zone de coupe.** *Les câbles d'alimentation et câbles peuvent être cachés dans les haies ou buissons et peuvent être accidentellement coupés par la lame.*

• **Ne pas utiliser le taille-haie dans des conditions météorologiques défavorables, notamment en cas de risque de foudre.** *Cela diminue le risque d'être frappé par la foudre.*

2.11 RISQUES RÉSIDUELS

• Familiarisez-vous avec l'utilisation de ce produit à l'aide de ce manuel d'instructions. Mémorisez les consignes de sécurité et suivez-les à la lettre. Cela aidera à prévenir les risques et les dangers. Restez toujours vigilant pendant l'utilisation de cet outil afin d'être à même d'identifier les risques suffisamment tôt et de pouvoir les gérer. Une intervention rapide peut éviter des blessures graves et des dommages matériels. Eteignez et déconnectez de la batterie en cas de dysfonctionnement.

• Même si toutes les instructions sont suivies à la lettre, il existe encore des facteurs pouvant générer des dangers, tels que des :

- Projections d'éclats de bois provenant de la pièce travaillée.
- Blessures dues aux vibrations : utilisez les poignées désignées et essayez de réduire le temps de travail et l'exposition.
- Blessures causées par le bruit : portez un casque antibruit et réduisez le temps de travail et l'exposition.
- Inhalation de poussières et de particules.
- Portez toujours une protection oculaire.

Si vous rencontrez l'un de ces facteurs lors de l'utilisation de l'outil, arrêtez-le et consultez immédiatement votre médecin.

- Les blessures peuvent être causées ou aggravées par l'utilisation prolongée d'un outil. Lors de l'utilisation d'un outil pendant des périodes prolongées, veillez à effectuer régulièrement des pauses.
- Une utilisation prolongée du produit expose l'utilisateur à des vibrations susceptibles de provoquer diverses affections connues sous le nom de syndrome de vibration main-bras (HAVS), par exemple la décoloration des doigts qui deviennent blancs, ainsi que des maladies spécifiques, par exemple le syndrome du canal carpien.
- Pour réduire ce risque lors de l'utilisation du produit, portez toujours des gants de protection et gardez vos mains au chaud.

3. CARACTÉRISTIQUES TECHNIQUES

Modèle	20VHT2-50.1
Tension nominale (V CC)	18 V CC
Poids de la machine (batterie incluse)	3,01 kg avec la batterie 5Ah Li-Ion
Longueur de lame	500 mm
Capacité de coupe	15 mm
Niveau de puissance acoustique garanti (dB (A))	86 dB(A)
Niveau de puissance acoustique mesuré (dB (A))	83dB(A) K = 3 dB(A)
Niveau de pression sonore (dB (A))	72dB (A) K = 3dB (A)
Courant de fonctionnement	4A
Courant maximum	7A
Protection recommandée	Dispositif de protection contre les surintensités
Niveau de vibration (K=1,5 m/s²)	< 2,5 m/s ²
Régime à vide (min-1)	2400

La ou les valeurs totales déclarées de vibration et la ou les valeurs déclarées d'émission sonore ont été mesurées conformément à une méthode d'essai normalisée et peuvent être utilisées pour comparer des outils;

La ou les valeurs totales déclarées de vibration et la ou les valeurs déclarées d'émission sonore peuvent aussi être utilisées dans une évaluation préliminaire de l'exposition.

l'émission de vibration et l'émission sonore pendant l'utilisation de l'outil électrique peuvent être différentes des valeurs déclarées selon les façons d'utiliser l'outil, en particulier le type de pièce à usiner; et il est nécessaire d'identifier les mesures de sécurité destinées à protéger l'opérateur qui sont basées sur une estimation de l'exposition dans les conditions réelles d'utilisation (en prenant en compte toutes les parties du cycle de manœuvres, telles que les moments où l'outil est hors tension et où il fonctionne à vide, en plus du temps d'actionnement de la manette).

Batterie		
Type de batterie	Li-ion	
Modèle	20VBA2-25.1 20VBA2-25.1XXX	20VBA2-50.1 20VBA2-50.1XXX
Tension nominale (V CC)	18 V CC	18 V CC
Capacité nominale de la batterie	2,5Ah Li-Ion	Li-Ion 5 Ah
Nombre de cellules de batterie	5	10
Poids net (kg)	0.47 kg	0.71 kg

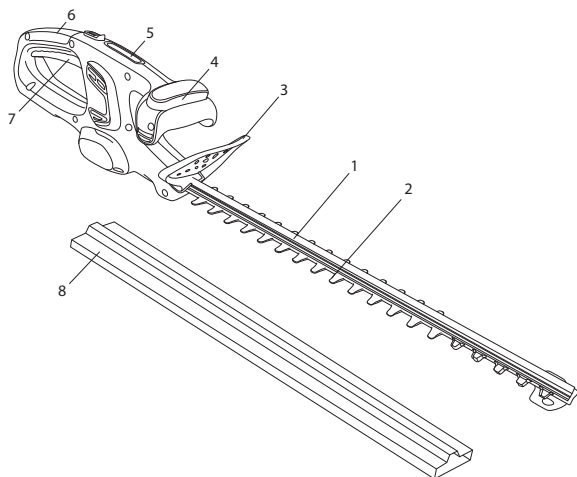
Chargeur		
Modèle	20VCH1-3A.1 20VCH1-3A.1XXX	20VCH2-6A.1 20VCH2-6A.1XXX
Puissance d'entrée	100-240 V~	100-240 V~
Puissance de sortie nominale	21 V CC	21 V CC
Température d'utilisation [°C]	4°C~24°C	4°C~24°C
Poids net (kg)	0.597 kg	0.644 kg

4. MONTAGE



AVERTISSEMENT ! Le produit doit être complètement assemblé avant de le faire fonctionner ! N'utilisez pas un produit partiellement assemblé ou assemblé avec des pièces endommagées ! Suivez les consignes de montage étape par étape et utilisez les images fournies comme guide visuel pour monter facilement le produit !

4.1 DÉBALLAGE



1. Barre de coupe
2. Lame
3. Bouclier
4. Poignée avant avec interrupteur marche/arrêt
5. Interrupteur de verrouillage
6. Poignée arrière
7. Interrupteur marche/arrêt
8. Carter de protection de la lame

- Portez des gants lors du déballage.
- N'utilisez pas de cutter, couteau, scie ou tout autre outil similaire pour déballer.
- Ne portez l'outil que par la poignée (6).
- Conservez le carton d'emballage pour pouvoir le réutiliser ultérieurement (transport et stockage).
- Conservez le manuel d'instructions dans un endroit sec pour toute consultation ultérieure.

4.2 INSTALLATION

Protège-lame : illustration (2.1)

Retirez le protège-lame 8 de la lame 2 avant utilisation.
Alignez et poussez le protège-lame 8 sur la lame 2 pour le fixer.

REMARQUE : Fixez toujours le protège-lame 8 lorsque le produit n'est pas utilisé, pour le stockage et le transport.

Installation / retrait de la batterie : illustration (2.2)

AVERTISSEMENT : Assurez-vous que le loquet situé au bas du module de batterie est bien enclenché et que le module de batterie est correctement installé et sécurisé dans le port de connexion de la batterie du produit avant de mettre l'outil en marche.

Si vous ne placez pas correctement le bloc-batterie, celui-ci risque de tomber et de vous blesser gravement.

Montage de la batterie : Pour attacher, alignez et glissez la batterie dans les fentes du port d'accueil de la batterie jusqu'à ce qu'elle se verrouille en place.

Démontage de la batterie : Pour libérer la batterie, appuyez sur le bouton de déverrouillage de la batterie et retirez la batterie du produit.

4.3 PREMIÈRE UTILISATION

Vérification de la batterie : illustration (2.2)



AVERTISSEMENT ! Lisez la section « CONSIGNES DE SÉCURITÉ » au début de ce manuel, y compris tout le texte des sous-rubriques, avant d'utiliser ce produit.



La batterie n'est pas complètement chargée au moment de l'achat.
Avant d'utiliser le produit pour la première fois, placez la batterie dans le chargeur et chargez-la complètement.

Faites particulièrement attention lors de l'utilisation de l'outil pour la première fois : concentrez et dédiez toute votre attention à cette première utilisation. Faites le premier essai sur un espace libre sans obstacle ni élément environnant.

4.4 FONCTIONNEMENT

Démarrage du produit : illustration (4.1)

Tenez l'appareil avec une main sur la poignée arrière 6 et l'autre sur la poignée avant 4.

Pour le mettre en marche, poussez l'interrupteur de verrouillage 5 vers l'avant, puis appuyez simultanément sur l'interrupteur marche / arrêt 7 et sur l'interrupteur de sécurité 4. Pour éteindre l'appareil, relâchez soit l'interrupteur marche / arrêt (7) soit l'interrupteur de sécurité (4). Débranchez toujours le taille-haie du bloc-batterie lorsque vous avez terminé.

Utilisation du produit : illustration (4.2)



ATTENTION ! Portez des lunettes de sécurité Portez un masque filtrant si le travail génère des poussières. L'utilisation de gants appropriés et de chaussures solides est également recommandée.

- Utilisez le produit à des heures raisonnables : pas trop tôt le matin ni trop tard le soir pour ne pas déranger d'autres personnes.
- N'utilisez pas le produit dans une atmosphère explosive.
- N'utilisez pas l'outil par mauvais temps, notamment quand il y a un risque de foudre. N'utilisez pas l'appareil sous un éclairage insuffisant. L'opérateur a besoin d'une vue dégagée de la zone de travail pour identifier les dangers potentiels.
- L'utilisation d'une protection auditive réduit la capacité d'entendre des avertissements (cris ou alarmes). L'opérateur doit accorder une attention particulière à ce qui se passe dans la zone de travail. Ne vous laissez pas distraire et concentrez-vous toujours sur la tâche.

- L'utilisation d'outils similaires à proximité augmente à la fois le risque de blessure auditive et la possibilité que d'autres personnes pénètrent dans votre zone de travail.
- Gardez le pied ferme et maintenez votre équilibre.
- N'essayez pas d'atteindre des endroits difficiles d'accès. Cela peut vous faire perdre l'équilibre. Veillez à toujours avoir des appuis des pieds solides sur les pentes.
- Marchez, ne courez jamais. Gardez toutes les parties de votre corps éloignées de toute partie mobile.
- Ne faites jamais fonctionner le produit sans l'équipement approprié.
- Ne modifiez pas le produit de quelque manière que ce soit et n'utilisez pas de pièces ou d'accessoires non recommandés par le fabricant.



Si le produit est tombé, a subi un choc important ou commence à vibrer anormalement, arrêtez immédiatement le produit et vérifiez la présence de dommages ou identifiez la cause des vibrations. Les dommages doivent être correctement réparés ou faire l'objet d'un remplacement par un centre de service agréé.

- Pour réduire les risques de blessure liés au contact des pièces en rotation, arrêtez toujours la machine, retirez le module batterie et assurez-vous que toutes les pièces mobiles se sont arrêtées :
 - avant de nettoyer ou de retirer une obstruction
 - en laissant l'appareil sans surveillance
 - avant d'installer ou de retirer des accessoires
 - avant de contrôler, d'entretenir ou de travailler sur le produit
 - si l'appareil commence à vibrer de manière anormale (inspectez-le immédiatement).

Coupe des herbes Illustration (4.2)

REMARQUE : Essayez de maintenir le dispositif de coupe incliné à environ 15 ° de la surface de coupe.

1. Coupez et enlevez les branches dépassant la capacité de coupe de ce produit en utilisant un élagueur approprié avant de l'utiliser.
2. Déplacez le dispositif de coupe légèrement à travers la surface de coupe dans un mouvement en suivant la forme de la haie ou de l'arbuste.
3. Une légère inclinaison vers le bas du dispositif de coupe dans le sens du mouvement est recommandée pour des performances de coupe optimales.
4. Ne vous précipitez pas et n'essayez pas de trop couper d'un seul coup du dispositif de coupe.
5. Commencez par couper les deux côtés du bas vers le haut. Cela évitera que les coupures ne tombent sur la trajectoire de la zone à couper.
6. Après avoir coupé les côtés, passez au sommet. Essayez de maintenir le dispositif de coupe incliné à environ 15 ° de la surface de coupe.
7. Coupez en plusieurs étapes si la zone à couper est particulièrement longue pour obtenir un meilleur résultat ; les petites coupures se prêtent davantage au compostage.



REMARQUE : Lors de la mise en forme, il est conseillé d'obtenir une forme trapézoïdale. Une coupe trapézoïdale correspond à la croissance naturelle des plantes et conduit à une croissance optimale de la haie, car elle exposera plus de lumière au bas de la haie.

8. Lubrifiez les surfaces internes de la lame si le dispositif de coupe surchauffe pendant le fonctionnement.



REMARQUE : Lors de la coupe, le dispositif de coupe peut être bloqué. Le produit s'éteindra alors automatiquement en raison d'une surintensité. Par conséquent, relâchez le bouton marche / arrêt, puis recommencez pour continuer la coupe.

Après l'utilisation : Illustration (5.4)

Nettoyez l'outil électrique (voir le chapitre Entretien) et fixez le protège-lame 8.

Retrait et charge de la batterie : Illustration (6.1) et manuel d'instructions de la batterie

1. Appuyez sur le bouton de verrouillage en haut au centre de la batterie pour la faire glisser hors du produit.
2. Placez la batterie dans le chargeur en la faisant glisser dans une position verrouillée jusqu'au déclic.
3. Lorsque le voyant vert clignote, la batterie est en cours de charge. Lorsque le voyant vert ne clignote plus, la batterie est complètement chargée.

5. TRANSPORT

Le transport de la machine ou de la batterie peut nécessiter que vous remplissiez certaines exigences propres à votre pays. Assurez-vous de les respecter en contactant les autorités de votre pays, afin de les respecter toutes. Assurez-vous que la température pendant le transport ne sera jamais hors de la plage de température indiquée dans le chapitre d'entreposage.

5.1 TRANSPORT DE L'APPAREIL

Illustration (5.1)

Éteignez le produit et enlevez la batterie.

Portez toujours l'appareil en le tenant par sa poignée. Protégez le produit contre les chocs importants ou les vibrations fortes pouvant se produire pendant son transport dans un véhicule. Immobilisez le produit pour l'empêcher de glisser ou de tomber. N'exposez pas le produit au soleil.

5.2 TRANSPORT DES PILES AU LITHIUM

Veillez vous reporter au manuel d'instructions de la batterie pour plus de détails.

6. HIVERNAGE

Illustration (6.1)

Débranchez la batterie de l'outil électrique.

Avant un entreposage prolongé, veuillez vous assurer que la charge de la batterie est conforme aux instructions fournies dans le manuel d'instructions de la batterie. **Suivez toutes les instructions données dans le chapitre sur l'entreposage ci-dessous.** Nous vous recommandons d'utiliser

l'emballage d'origine pour l'entreposage ou de recouvrir le produit avec un chiffon ou un boîtier approprié pour le protéger de la poussière.

7. ENTREPOSAGE

Rangez uniquement l'appareil dans un lieu propre, sec et ventilé avec une plage de température comprise entre 4 °C et 24 °C. Recouvrez-le pour procurer une protection supplémentaire. Nous conseillons d'utiliser l'emballage d'origine pour ranger ou couvrir le produit avec un tissu ou un emballage appropriés afin de le protéger contre la poussière. Attachez toujours solidement l'outil lors de son transport.

7.1 RANGEMENT DE L'APPAREIL

Illustration (6.1)

Débranchez la batterie de l'outil électrique. Examinez l'appareil à la recherche de pièces usées, desserrées ou endommagées. Nettoyez l'appareil avant de le ranger. N'exposez pas le produit au soleil. Assurez-vous que le produit est toujours protégé du froid et de l'humidité.

7.2 STOCKAGE DES PILES AU LITHIUM

Illustration (6.1)

Assurez-vous que le niveau de charge de la batterie est conforme aux recommandations du manuel d'instructions de la batterie. Veuillez vous reporter au manuel d'instructions de la batterie pour plus de détails.

8. ENTRETIEN



DANGER ! Risque de blessure due à un choc électrique. Retirez la batterie avant de régler, d'inspecter, de nettoyer ou de stocker le produit.

8.1 NETTOYAGE

Illustration (5.1) à (5.4)

Essuyez le boîtier et les composants en plastique à l'aide d'un chiffon doux et humide. N'utilisez pas de solvants ou de détergents puissants sur le boîtier en plastique ou ses composants. Certains nettoyants ménagers peuvent causer des dommages et présenter un risque d'électrocution.

8.2 NETTOYAGE DE LA LAME

Illustration (5.2) et (5.4)



AVERTISSEMENT ! Portez des gants de protection lorsque vous travaillez sur le dispositif de coupe et à proximité ! Utilisez des outils appropriés pour éliminer les débris, par exemple une brosse ou un bâton en bois ! N'utilisez jamais vos mains nues ! Le remplacement des accessoires de coupe doit être effectué par un spécialiste qualifié ! Il est déconseillé de retoucher ou d'affûter les lames, à moins que cela ne soit effectué par un service de réparation ou par un technicien qualifié.

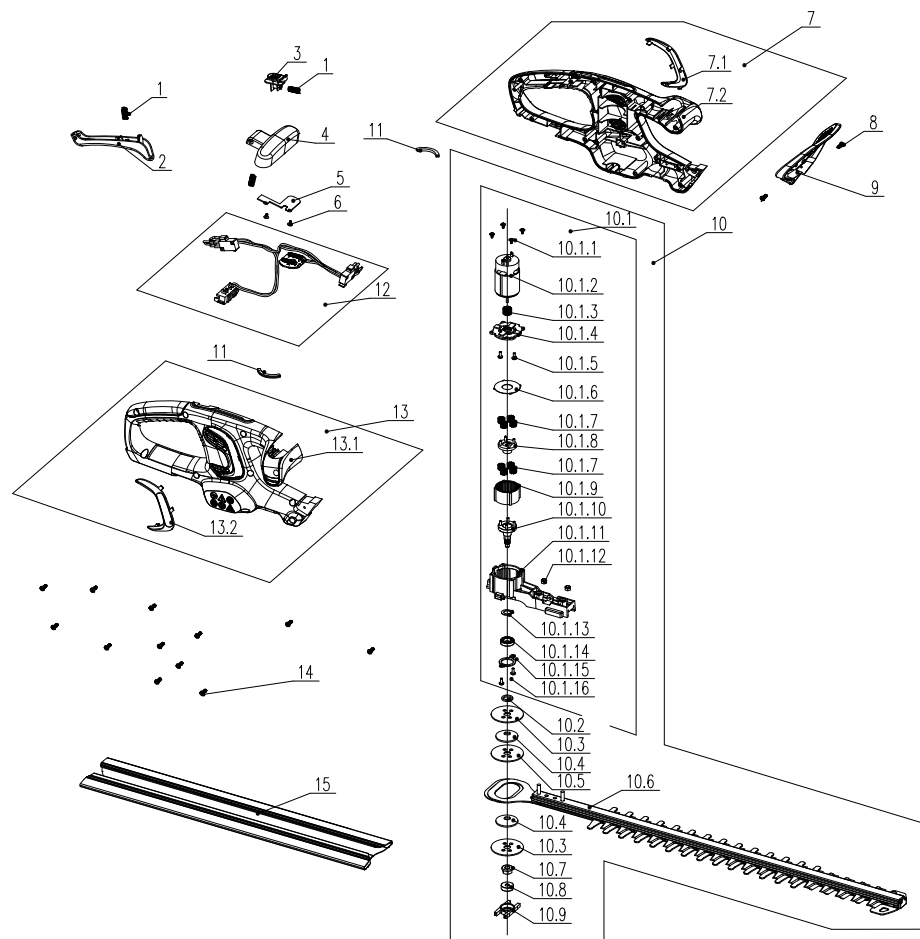
Gardez la lame 2 propre et exempte de débris.

Retirez toutes les coupures.

Appliquez une petite quantité de lubrifiant approprié sur la lame 2 pour conserver une bonne performance de coupe.

Veillez à ce que la lame 2 reste bien affûtée. Faites remplacer le dispositif de coupe utilisé ou endommagé par un nouveau dispositif du même type par un spécialiste qualifié.

8.3 VUE ÉCLATÉE



POS	NUMÉRO DE PIÈCE	DESCRIPTION	NUM
1	8342-534101-00	Ressort	3
2	A043022-006-00	Gâchette arrière	1
3	A043022-007-00	Bouton de verrouillage	1
4	A043022-008-00	Gâchette avant	1
5	A043022-011-00	Plaque de pression	1
6	8SNAB30-10D	Vis autotaraudeuse	2
7	A043022-030-00	Assemblage du boîtier droit	1
7.1	A043022-004-00	Couvercle droit superposé	1
7.2	A043022-002-00	Boîtier droit	1
8	85JGB40-08D	Vis autotaraudeuse	2
9	A043022-005-00	Capot de protection	1
10	A043022-031-00	Assemblage de la lame du moteur	1
10.1	A043022-032-00	Assemblage de la boîte de vitesse du moteur	1
10.1.1	8SNAB30-16D	Vis autotaraudeuse	4
10.1.2	A043022-012-00	Moteur	1
10.1.3	A043022-035	Engrenage	1
10.1.4	A043022-009-00	Couvercle du boîtier d'engrenage	1
10.1.5	8SNAF03-08D	Vis	2
10.1.6	A043022-013-00	Rondelle	1
10.1.7	A043022-036	Engrenage	8
10.1.8	A043022-037	Cadre planétaire	1
10.1.9	A043022-038	Bague d'engrenage	1
10.1.10	A043022-014-00	Arbre de sortie	1
10.1.11	A043022-010-00	Boîtier d'engrenage	1
10.1.12	8NH-05D	Écrou de blocage	2
10.1.13	8CC-12B	Axe avec circlips	1
10.1.14	8BC-211205-ST	Roulement	1
10.1.15	A043022-015-00	Plaque d'appui	1
10.1.16	8SNAB30-10D	Vis autotaraudeuse	2
10.2	A043022-016-00	Manchon d'arbre	1
10.3	A043022-017-00	Plaque de base	2

POS	NUMÉRO DE PIÈCE	DESCRIPTION	NUM
10.4	A043022-018-00	Asperseur	2
10.5	A043022-019-00	Joint	1
10.6	A043022-020-00	Assemblage de la lame	1
10.7	8NG-08D	Écrou	1
10.8	8BC-190606-ST	Roulement	1
10.9	8301-534101-00	Bloc fixe de roulement	1
11	8341-754401-00	Tampon de réduction de vibration	2
12	A043022-033-00	Assemblage du fil de connexion	1
13	A043022-034-00	Assemblage du boîtier gauche	1
13.1	A043022-001-00	Boîtier gauche	1
13.2	A043022-002-00	Couvercle gauche superposé	1
14	8SJGB40-16D	Vis autotaraudeuse	12
15	A043022-043	Carter de protection de la lame	1

8.4 GUIDE DE DÉPANNAGE



DANGER ! Risque de blessure due à un choc électrique.
Avertissement ! Avant tout dépannage, éteignez le produit.

Problèmes	Causes possibles	Solutions	Aucune qualification requise
L'outil ne démarre pas	La batterie n'est pas correctement insérée.	Pour sécuriser la batterie, assurez-vous que les loquets situés sur le dessus de la batterie sont bien en place.	Aucune qualification spécifique n'est requise
	La batterie n'est pas chargée	Chargez la batterie conformément aux instructions fournies avec votre modèle.	
	L'interrupteur d'alimentation / de vitesse est en position d'arrêt	Appuyez sur l'interrupteur marche/arrêt.	
	La batterie n'est pas correctement installée	Attachez-la correctement	
	L'interrupteur marche / arrêt n'est pas réglé en position ON (Marche).	Reportez-vous au chapitre « Démarrage du produit ».	
L'outil n'atteint pas sa pleine puissance.	La capacité de la batterie est trop faible	Rechargez la batterie	Aucune qualification spécifique n'est requise
	Les ouvertures de ventilation sont obstruées.	Nettoyez les ouvertures de ventilation.	
Les vibrations ou le bruit sont excessifs	Les boulons / écrous sont desserrés	Serrez les boulons / les écrous	Aucune qualification spécifique n'est requise
	La lame est émoussée/ endommagée.	Faites-la remplacer par une bobine neuve.	Spécialiste électricien
Résultat insatisfaisant	La lame est usée.	Faites-la remplacer par une bobine neuve.	Spécialiste électricien
	L'épaisseur des branches dépasse la capacité	Coupez les branches seulement dans les limites -	-
Le produit s'arrête soudainement	Batterie déchargée	Enlevez la batterie et rechargez-la	Aucune qualification spécifique n'est requise
	Batterie trop chaude	Retirez la batterie et laissez-la refroidir	

9. FIN DU CYCLE DE VIE



Les produits électriques ne doivent pas être jetés avec les produits ménagers. Les produits électriques usagés doivent être collectés séparément et être éliminés dans des points de collecte prévus à cet effet. Contactez les autorités locales ou votre revendeur pour obtenir des conseils sur le recyclage.

10.1 NOTRE GARANTIE

Les produits STERWINS sont conçus selon les normes de qualité les plus élevées pour les produits destinés au marché grand public. Cette garantie après-vente couvre une période de 3 ans à compter de la date d'achat du produit. Cette garantie couvre tous les défauts de pièces et main-d'œuvre : pièces et éléments manquants ainsi que dommages survenant dans des conditions normales d'utilisation. Les réparations et les changements de pièces n'entraînent pas d'extension de la période de garantie initiale. Vous devez être en mesure de fournir une preuve d'achat de ce produit et la date de l'achat. La couverture de la garantie est limitée à la valeur du produit.

10.2 EXCLUSIONS DE GARANTIE

Cette garantie ne couvre pas les problèmes ou les incidents résultant d'un usage incorrect du produit. Les éléments suivants ne sont pas couverts par la garantie :

- Le produit a été utilisé incorrectement ; ou
- Dommages survenant pendant le transport ou l'installation de ce produit ; ou
- Réparations et/ou changements de pièces effectués par un tiers ; ou
- Aucun dégât n'a été causé par des influences extérieures ou des corps étrangers, tels que du sable ou des pierres.
- Dommages résultant d'une non-conformité avec les instructions de sécurité et d'utilisation ; ou
- Le produit a été démonté ou ouvert ; ou
- L'outil a été placé dans un environnement humide (rosée, pluie, immersion dans l'eau ...); ou
- Le produit a été utilisé à des fins professionnelles ; ou
- L'outil a été exposé à une température hors des limites spécifiées au chapitre « Entreposage ».

Le produit doit être utilisé dans des conditions normales d'utilisation et à des fins non professionnelles. Par conséquent, sont exclus de cette garantie les produits utilisés par les entreprises de jardinage, les administrations locales, ainsi que les entreprises proposant des services de location payante ou de prêt gratuit d'équipements.

En cas de problème ou de défaut, vous devez toujours consulter en premier lieu votre revendeur Sterwins. Dans la plupart des cas, le revendeur Sterwins pourra résoudre le problème ou corriger le défaut. Conservez votre facture ou votre reçu : ces documents seront demandés lors du traitement d'éventuelles réclamations.



Introducción

Gracias por haber elegido este producto. Durante el diseño y la fabricación de nuestros productos, ponemos todo nuestro esfuerzo en garantizar una excelente calidad que cumpla con las expectativas de los usuarios. Siga estas instrucciones para optimizar la vida útil del producto.

¡IMPORTANTE! PARA QUE ESTE PRODUCTO LE OFREZCA UNA SATISFACCIÓN COMPLETA EN SU CONFIGURACIÓN, USO Y MANTENIMIENTO, LE RECOMENDAMOS LEER ATENTAMENTE ESTE MANUAL ANTES DE USAR EL PRODUCTO. PRESTE ATENCIÓN A LAS ADVERTENCIAS BÁSICAS RELACIONADAS CON LA SEGURIDAD INCLUIDAS EN ESTE MANUAL Y CONSERVE EL MANUAL PARA FUTURAS CONSULTAS.



¡IMPORTANTE! CONSERVE ESTE MANUAL PARA FUTURAS CONSULTAS: LÉALAS DETENIDAMENTE

Índice

- | | |
|---|-----------------------------------|
| 1. Uso previsto del cortasetos de batería 50 cm | 7. Almacenamiento |
| 2. Medidas de seguridad | 8. Mantenimiento |
| 3. Datos técnicos | 9. Fin de su vida útil |
| 4. Montaje | 10. Garantía |
| 5. Transporte | 11. Declaración de conformidad CE |
| 6. Época invernal | |

1. USO PREVISTO DEL CORTASETOS DE BATERÍA 50 CM

Este producto está concebido para uso exclusivo en exteriores. No debe usarse en el interior de edificios bajo ninguna circunstancia. El cortasetos solo está diseñado para usarse en condiciones secas y bien iluminadas. Este cortasetos solo se debe utilizar para cortar setos, arbustos o matorrales de ámbito doméstico. No lo utilice para otros propósitos. No se debe sobrepasar la capacidad máxima de corte. No corte las ramas que excedan la capacidad máxima declarada. No lo utilice para otros propósitos. Este producto no está hecho para ser utilizado por niños o personas con discapacidades físicas, mentales o sensoriales.

Tras abrir la caja, asegúrese de que el producto venga completo con sus accesorios (de haberlos). No utilice el producto si está dañado o tiene algún defecto. Devuélvalo a su distribuidor. Si le da esta herramienta a otra persona, dele también este manual de instrucciones.

Por favor, tenga presente que esta unidad no ha sido diseñada para aplicaciones comerciales, industriales o profesionales. La garantía ofrecida con el producto quedará anulada en caso de utilizarse para propósitos comerciales, profesionales, industriales o fines similares. Este producto ha sido diseñado para utilizarse por un periodo de 6 años (Expectativa de vida útil).

2. MEDIDAS DE SEGURIDAD



ADVERTENCIA: Lea todas las advertencias y medidas de seguridad. El incumplimiento de las instrucciones y advertencias puede ocasionar incendios, electrocuciones y/o lesiones de importancia.

Conserve todas las instrucciones y advertencias para consultas futuras.

2.1 MEDIDAS DE SEGURIDAD GENERALES

- No maneje el cortasetos cerca de recintos de cristal, automóviles, camiones, pozos de ventanas, bajadas, etc. sin ajustar adecuadamente el objetivo de la descarga.
- No fuerce ni sobrecargue el cortasetos. El cortasetos funcionará mejor y de manera más segura cuando se usa a la velocidad para la que fue diseñado.
- Si el producto ya está montado, asegúrese de que todos los tornillos estén bien apretados antes de usarlo.

Si el producto requiere ser montado, asegúrese de que todos los elementos necesarios para montar el producto están presentes al abrir el paquete. No utilice el producto si está dañado o tiene algún defecto. Devuélvalo al distribuidor más cercano.

- El término «herramienta eléctrica» que aparece en las advertencias hace referencia tanto a herramientas que funcionan conectadas a la red eléctrica (con cable) como a otras que funcionan con baterías (sin cable).

2.2 SÍMBOLOS EN EL PRODUCTO



Conforme con los estándares europeos:

Este símbolo significa que este producto cumple con las directivas europeas aplicables, y se ha realizado una prueba de cumplimiento de estas directivas.



Símbolo de circulación de productos dentro del mercado de la Unión Aduanera de los estados miembros.



Marcaje de conformidad ucraniana.



Los productos eléctricos no deben desecharse con el resto de la basura doméstica. Los productos eléctricos usados deben ser desechados y recogidos por separado en puntos de recogida provistos para tal propósito. Solicite información sobre el reciclaje a las autoridades locales o su distribuidor.



Lea y comprenda todas las instrucciones antes de usar el producto, siga todas las advertencias y medidas de seguridad.



*Universal: compatible solo con Sterwins UP20, Lexman UP20 y Dexter UP20



Nivel de potencia acústica garantizado probado según la Directiva 2000/14/CC modificada por 2005/88/CE).



No deje expuesto el producto a la lluvia o a condiciones de humedad.



PELIGRO: Mantenga las manos alejadas de las cuchillas.



Utilice protección ocular.



Apagado: Retire la batería antes de la limpieza o el mantenimiento.

2.3 SÍMBOLOS EN ESTE MANUAL



Tipo y causa del peligro: El incumplimiento de este aviso de peligro puede dar lugar a lesiones físicas graves o mortales.



Tipo y causa del peligro: Este símbolo indica que se pueden causar daños al aparato, al medioambiente o a la propiedad si no se sigue esta advertencia.



Nota: Este símbolo indica la presencia de información importante para entender mejor el producto.



Lea el manual: Este símbolo indica que debe leer con atención el manual del usuario.



Lea el manual de instrucciones.



Consulte la ilustración correspondiente al final del folleto.



Retire la batería durante el transporte, almacenamiento, reparación y limpieza.



Recicle este manual de instrucciones.



Este producto es reciclable. De no poder continuar usándolo, llévalo a un punto de recogida de productos reciclables.



Recicle el embalaje de este producto.

Advertencias generales de seguridad de la máquina



ADVERTENCIA: Lea todas las advertencias, instrucciones, ilustraciones y especificaciones proporcionadas con este producto. El incumplimiento de las instrucciones que se detallan a continuación podría dar lugar a incendios, descargas eléctricas o lesiones físicas de importancia.

Conserve todas las instrucciones y advertencias para consultas futuras. El término «herramienta eléctrica» que aparece en las advertencias hace referencia tanto a herramientas que funcionan conectadas a la red eléctrica (con cable) como a otras que funcionan con baterías (sin cable).

2.4 SEGURIDAD EN EL LUGAR DE TRABAJO

- **Mantenga la zona de trabajo limpia y bien iluminada.** Los lugares desordenados o poco iluminados favorecen los accidentes.
- **No utilice herramientas eléctricas en ambientes explosivos, por ejemplo, en presencia de líquidos, gases o polvo inflamables.** Las herramientas eléctricas generan chispas que podrían actuar como detonante de vapores y partículas de polvo.
- **Mantenga a los niños y las demás personas alejados cuando esté utilizando una herramienta eléctrica.** Cualquier distracción podría hacerle perder el control.

2.5 SEGURIDAD ELÉCTRICA

- **El enchufe de la herramienta eléctrica debe corresponder con la toma de corriente. Nunca modifique los enchufes en modo alguno. No use ningún tipo de adaptador para enchufe con la herramienta eléctrica conectada a tierra.** Unos enchufes sin modificar y que coincidan perfectamente con sus correspondientes tomas de corriente reducirán los riesgos de electrocución.
- **Evite que su cuerpo entre en contacto con superficies conectadas a tierra, como tuberías, radiadores, cocinas y frigoríficos.** Existe un mayor riesgo de sufrir descargas eléctricas si su cuerpo hace de conductor a tierra con dichos elementos o dispositivos.
- **No deje las herramientas eléctricas expuestas a la lluvia o la humedad.** La penetración de agua en una herramienta eléctrica aumentará el riesgo de descarga eléctrica.
- **No maltrate el cable de alimentación. Nunca utilice el cable para transportar, arrastrar, o desenchufar la herramienta eléctrica. Mantenga el cable apartado de fuentes de calor, aceites, cantos afilados o elementos móviles.** Los cables dañados o enredados aumentan el riesgo de que se produzcan descargas eléctricas.

• **Cuando utilice una herramienta eléctrica al aire libre, utilice un cable alargador adecuado para uso en exteriores.** La utilización de un cable adecuado para uso en exteriores reducirá el riesgo de electrocución.

• **De no poderse evitar el uso de una herramienta eléctrica en un entorno húmedo, conéctela a un suministro eléctrico con un interruptor diferencial (ID).** El uso de un interruptor diferencial (ID) reducirá el riesgo de descarga eléctrica.

2.6 SEGURIDAD PERSONAL

• **Manténgase alerta, preste atención a lo que está haciendo y use el sentido común cuando esté utilizando una herramienta eléctrica. No utilice herramientas eléctricas si está cansado o se encuentra bajo los efectos de estupefacientes, alcohol o fármacos.** Cualquier momento de descuido durante la utilización de herramientas eléctricas podría ocasionar lesiones físicas graves.

• **Utilice un equipo de protección personal. Utilice siempre gafas protectoras.** Los elementos de protección, tales como máscaras antipolvo, calzados de seguridad antideslizantes, cascos de seguridad o protecciones auditivas, utilizados en las circunstancias que así lo requieran, reducirán el riesgo de sufrir lesiones.

• **Evite la activación accidental de la herramienta. Asegúrese de que el interruptor está en la posición de apagado antes de conectar la herramienta a la red eléctrica y/o acoplar la batería, o al coger o transportar la herramienta.** Transportar las herramientas eléctricas con el dedo en el interruptor, o suministrarles corriente con el interruptor en la posición de encendido, invita a accidentes.

• **Retire cualquier llave de ajuste o llave inglesa de la herramienta antes de activarla.** Cualquier llave o útil enganchado a un elemento rotativo de la herramienta eléctrica podría ocasionar lesiones.

• **No se estire al realizar el trabajo. Procure mantener un buen equilibrio y un apoyo firme en todo momento.** De este modo podrá controlar mejor la herramienta eléctrica en situaciones inesperadas.

• **Utilice ropa adecuada. No vista ropa holgada o joyas. Mantenga el cabello, la ropa y los guantes apartados de las piezas móviles de la máquina.** La ropa holgada, las joyas y el pelo largo podrían engancharse a las partes móviles.

• **Si se incluyen dispositivos de conexión a extractores y colectores de polvo, asegúrese de conectarlos y utilizarlos adecuadamente.** El uso de un colector de polvo puede reducir los riesgos asociados con el polvo.

• **No deje que la familiaridad adquirida con el uso frecuente de las herramientas le vuelva complaciente y le lleve a ignorar las medidas de seguridad de la herramienta.** Una acción despreocupada puede causar graves lesiones en una fracción de segundo.

FR

ES

PT

IT

EL

PL

RU

KZ

UA

RO

EN

2.7 USO Y CUIDADO DE LA HERRAMIENTA ELÉCTRICA

- **No fuerce la herramienta eléctrica. Utilice la herramienta eléctrica adecuada para la tarea que vaya a realizar.** La herramienta correcta funcionará mejor y con más seguridad a la velocidad para la que ha sido diseñada.
- **No use la herramienta si el interruptor de alimentación no funciona.** Cualquier herramienta que no pueda controlarse desde el interruptor es peligrosa y debe ser reparada antes de volver a utilizarse.
- **Desenchufe las herramientas eléctricas, o desinstale sus baterías, antes de realizar cualquier ajuste, cambiar de accesorios o guardarlas.** Estas medidas preventivas reducirán el riesgo de que la herramienta eléctrica pueda activarse accidentalmente.
- **Guarde las herramientas eléctricas apagadas en un lugar fuera del alcance de niños y no deje que las usen personas que no estén familiarizadas con estas instrucciones o con las herramientas.** Las herramientas eléctricas son peligrosas si las usan personas sin experiencia.
- **Lleve a cabo el mantenimiento de las herramientas eléctricas. Examine las herramientas eléctricas en busca de partes móviles desalineadas o dobladas, piezas rotas, u otra condición que pudiera afectar el funcionamiento de la herramienta. En caso de daños, haga reparar la herramienta eléctrica antes de volver a utilizarla.** Muchos de los accidentes se deben a un mantenimiento deficiente de las herramientas eléctricas.
- **Mantenga las herramientas de corte limpias y afiladas.** Las herramientas de corte bien cuidadas y afiladas son menos propensas a trabarse y más fáciles de controlar.
- **Use la herramienta eléctrica, los accesorios, las brocas, etc., siguiendo las instrucciones y teniendo en cuenta las condiciones de trabajo y la tarea a realizar.** El uso de la herramienta eléctrica para fines diferentes a aquellos para los que ha sido diseñada puede resultar peligroso.
- **Mantenga las empuñaduras y las superficies de agarre secas, limpias y sin restos de aceite o grasa.** Las empuñaduras y las superficies de agarre resbalosas no permiten un control y un manejo seguros de la herramienta en situaciones inesperadas.

2.8 USO Y CUIDADO DE LA BATERÍA DE LA HERRAMIENTA

- **Recargue la herramienta utilizando únicamente el cargador especificado por el fabricante.** Un cargador que es adecuado para un tipo de batería podría ocasionar un incendio si se utiliza con otro tipo de batería.
- **Utilice las herramientas eléctricas solamente con las baterías específicamente diseñadas para las mismas.** La utilización de otro tipo de baterías podría dar lugar a lesiones e incendios.
- **Cuando no se esté utilizando la batería, manténgala apartada de objetos metálicos tales como clips para papeles, monedas, llaves, clavos, tornillos, o de**

cualquier otro objeto metálico pequeño que pudiera provocar un cortocircuito en sus terminales de corriente. El cortocircuito de los terminales de la batería puede causar quemaduras o incendios.

• **En condiciones de uso intensivo, es posible que se produzca una fuga del líquido de la batería. Evite el contacto.** En caso de contacto accidental, enjuáguese con agua abundante. Si el líquido entra en contacto con los ojos, solicite atención médica. El ácido emanado por la batería puede causar irritación o quemaduras.

• **No use una batería o herramienta dañada o modificada.** Las baterías dañadas o modificadas pueden presentar comportamientos impredecibles y causar un incendio, explosión o riesgo de lesiones.

• **No exponga la batería o la herramienta al fuego o a temperaturas excesivas.** La exposición al fuego o a temperaturas superiores a 130 °C puede causar una explosión.

• **Siga todas las instrucciones de carga y no cargue la batería o la herramienta a temperaturas fuera de la gama de temperatura especificada en las instrucciones.** Una carga incorrecta o a temperaturas fuera de la gama especificada puede dañar la batería e incrementar el riesgo de incendio.

2.9 SERVICIO TÉCNICO

• **Solicite la reparación de su herramienta eléctrica a un técnico cualificado y utilizando solamente piezas de repuesto idénticas.** De este modo se conservará la seguridad de la herramienta eléctrica.

• **Nunca repare baterías dañadas.** La reparación de una batería dañada solo puede realizarla el fabricante o su agente de servicio autorizado.

2.10 ADVERTENCIAS SOBRE LA SEGURIDAD DEL CORTASETOS ELÉCTRICO:

• **Mantenga las partes del cuerpo alejadas de la cuchilla. No retire los materiales cortados ni sujete el material a cortar cuando las hojas estén en movimiento.** *Las cuchillas seguirán moviéndose durante unos segundos después de apagar el motor. Cualquier descuido cuando utiliza herramientas eléctricas podría ocasionarle lesiones graves.*

• **Transporte el cortasetos cogiéndolo por la empuñadura y con la hoja detenida.** *El transporte adecuado del cortasetos disminuirá el riesgo de arranque involuntario y las lesiones personales resultantes de las cuchillas.*

• **Cuando transporte o almacene el cortasetos, coloque siempre la cubierta de la cuchilla.** *El manejo adecuado del cortasetos disminuirá el riesgo de lesiones personales por parte de las cuchillas.*

• **Al limpiar el material atascado o realizar mantenimiento en la unidad, asegúrese de que todos los interruptores estén apagados y que la batería se extraiga o desconecte.** *La actuación inesperada de la podadora de setos mientras se limpia el material atascado o el servicio puede provocar lesiones personales graves.*

FR

ES

PT

IT

EL

PL

RU

KZ

UA

RO

EN

- **Sujete el cortasetos solo por sus superficies de agarre aisladas, porque la cuchilla puede entrar en contacto con cables ocultos.** *El contacto de la hoja de corte con un cable bajo tensión podría transmitir a las piezas metálicas expuestas de la herramienta eléctrica la corriente transportada por el cable y hacer que el usuario reciba una descarga eléctrica.*
- **Mantenga los cables de alimentación alejados del área que se va a cortar.** *Los cables de alimentación o los cables pueden estar ocultos en setos o arbustos y la cuchilla puede cortarlos de manera accidental.*
- **Evite utilizar la el cortasetos cuando haga mal tiempo, especialmente si hay riesgo de relámpagos.** *Esto disminuye el riesgo de ser alcanzado por un rayo.*

2.11 RIESGO RESIDUAL

- Léase este manual de instrucciones detenidamente para familiarizarse con la utilización del producto. Memorice las instrucciones de seguridad y sígalas al pie de la letra. Esto le ayudará a evitar riesgos y situaciones peligrosas. Esté siempre alerta cuando utilice este producto para poder reconocer y gestionar los peligros con antelación. Una rápida intervención puede evitar lesiones graves y daños a la propiedad. Apague y desconecte de la batería si hay un mal funcionamiento.
 - Incluso si se siguen estrictamente todas las instrucciones, todavía existen algunos factores que podrían conducir a riesgos, como:
 - Partes despedidas de la pieza de trabajo.
 - Lesiones por vibración: use las empuñaduras designadas y trate de reducir el tiempo de trabajo y la exposición.
 - Lesiones provocadas por el ruido: use protección para los oídos y reduzca el tiempo de trabajo y la exposición.
 - Inhalación de polvo y partículas.
 - Utilice protección ocular en todo momento.
- Si experimenta alguno de estos factores mientras usa la máquina, detenga la máquina y consulte a su médico de inmediato.
- Lesiones provocadas y agravadas por el uso prolongado de la herramienta. Asegúrese de que tomar descansos regulares cuando utilice la herramienta por periodos prolongados.
 - El uso prolongado de la unidad expone al usuario a vibraciones que pueden causarle una serie de condiciones que se conocen colectivamente como el síndrome de hormigueo en brazos y manos (p. ej., dedos se tornan blancos, así como determinadas enfermedades como el síndrome de túnel carpiano).
 - Para reducir dicho riesgo cuando utiliza la unidad, use unos guantes protectores y mantenga las manos calientes.

3. DATOS TÉCNICOS

Modelo	20VHT2-50.1
Tensión nominal (V CC)	18 V CC
Peso de la máquina (incluida la batería)	3,01 kg con batería de ion de litio de 5 Ah
Longitud de la cuchilla	500 mm
Capacidad de corte	15 mm
Nivel de potencia acústica garantizado (dB(A))	86 dB(A)
Nivel de potencia acústica medido (dB(A))	83 dB(A) K = 3 dBA
Nivel de presión sonora (dB (A))	72dB (A) K = 3dB (A)
Corriente de funcionamiento	4A
Corriente máxima	7A
Protección recomendada	Protector contra subidas de tensión
Nivel de vibración (K=1,5 m/s²)	< 2,5 m/s ²
Revoluciones del motor en vacío (min-1)	2400

El valor total declarado de las emisiones vibratorias ha sido medido conforme a un método de ensayo estándar y puede utilizarse para efectuar comparaciones entre herramientas. El valor total declarado de emisiones vibratorias también puede utilizarse para llevar a cabo una evaluación preliminar de exposición. La emisión de vibraciones durante el uso real de la herramienta eléctrica puede diferir del valor total declarado dependiendo de las formas en que se utiliza la herramienta; y puede resultar necesario identificar medidas de seguridad para proteger al operador que se basan en una estimación de la exposición en las condiciones reales de uso (teniendo en cuenta todas las partes del ciclo operativo, como los momentos en que la herramienta está apagada y cuando está inactivo además del tiempo de activación).

Batería		
Tipo de batería	ion de litio	
Modelo	20VBA2-25.1 20VBA2-25.1XXX	20VBA2-50.1 20VBA2-50.1XXX
Tensión nominal (V CC)	18V CC	18V CC
Capacidad nominal de la batería	2,5Ah Li-Ion	5Ah Li-Ion
Número de células en la batería	5	10
Peso (kg)	0.47 kg	0.71 kg

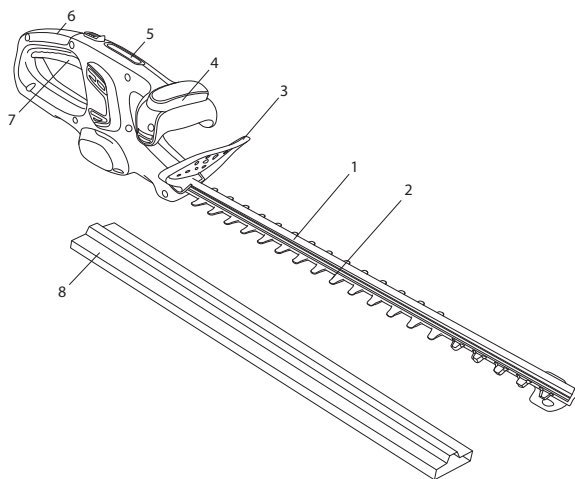
Cargador		
Modelo	20VCH1-3A.1 20VCH1-3A.1XXX	20VCH2-6A.1 20VCH2-6A.1XXX
Potencia nominal de entrada	100-240 V~	100-240 V~
Tensión nominal de salida	21V DC	21V DC
Temperatura operativa [°C]	4 °C~24 °C	4 °C~24 °C
Peso (kg)	0.597 kg	0.644 kg

4. MONTAJE



¡ADVERTENCIA! ¡El producto debe estar completamente montado antes de utilizarlo! ¡No utilice un producto que solo está parcialmente montado o que se haya montado con piezas dañadas! ¡Siga paso a paso las instrucciones de montaje y consulte las ilustraciones incluidas a modo de referencia visual para facilitarle el montaje del producto!

4.1 DESEMBALAJE



1. Barra de corte
2. Cuchilla
3. Cubierta protectora
4. Empuñadura delantera con interruptor de seguridad
5. Interruptor de bloqueo
6. Mango trasero
7. Interruptor de encendido/apagado
8. Funda de las cuchillas

- Utilice siempre guantes cuando desembale.
- No utilice cúter, cuchillo, sierra ni ninguna otra herramienta similar para desembalar.
- Transporte la herramienta sólo por la empuñadura (6).

- Guarde la caja para su posterior reutilización (transporte y almacenamiento).
- Conserve el manual de instrucciones en un área seca para consultas adicionales.

4.2 INSTALACIÓN

Funda de las cuchillas: ilustración (2.1)

Retire la cubierta de la cuchilla 8 de la cuchilla 2 antes del funcionamiento

Alinee y empuje la cubierta de la cuchilla 8 sobre la cuchilla 2 para fijarla.

NOTA: Póngale siempre la funda 8 de la cuchilla cuando la unidad no esté en uso (p. ej., durante su almacenamiento o transporte).

Instalación/retiro de la batería: ilustración (2.2)

ADVERTENCIA: Asegúrese de que el pestillo en la parte inferior de la batería encaje en su lugar y que la batería esté completamente asentada y segura en el puerto de acoplamiento de la batería del cortacésped antes de comenzar la operación.

Si no asienta la batería de manera segura, podría caerse y provocar lesiones personales graves.

Instrucciones de instalación: Para acoplar, alinee y deslice la batería en las ranuras del puerto de acoplamiento de la batería hasta que encaje en su lugar.

Para retirarlo: Para liberar, presione el botón de desbloqueo de la batería y retire la batería del producto.

4.3 PRIMER USO

Compruebe la batería: ilustración (2.2)



¡ADVERTENCIA! Lea el apartado de **MEDIDAS DE SEGURIDAD** al principio de este manual, incluyendo todo el texto de los subtítulos antes de usar el producto.



La batería no está completamente cargada en el momento de la compra. Antes de usar el producto por primera vez, coloque la batería en el cargador y cárguela por completo.

Preste especial atención a la parte de las instrucciones del primer uso del aparato: concentre toda su atención a este primer uso. Realice la primera prueba en un espacio libre sin obstáculos ni elementos circundantes.

4.4 UTILIZACIÓN

Puesta en marcha del producto: ilustración (4.1)

Sostenga el producto con una mano en la empuñadura trasera 6 y con la otra en la empuñadura delantera 4.

Para ENCENDER, empuje el interruptor de bloqueo 5 hacia adelante y presione el interruptor de encendido/apagado 7 y el interruptor de seguridad 4 al mismo tiempo. Para APAGAR, suelte el interruptor de encendido/apagado 7 o el interruptor de seguridad 4. Siempre desconecte el cortasetos de la batería cuando haya terminado.



¡PRECAUCIÓN! Utilice gafas protectoras en todo momento. Use una máscara de filtro si el funcionamiento levanta polvo. Se recomienda el uso de guantes y calzado de seguridad.

- Use la herramienta solo a unas horas razonables a fin de evitar molestar a otras personas. No la utilice a unas horas tempranas ni tampoco demasiado tarde.
- No use el producto en una atmósfera explosiva.
- Evite utilizar el producto cuando haga mal tiempo, especialmente si hay riesgo de relámpagos. No trabaje en condiciones de poca iluminación. El operador requiere una vista clara del área de trabajo para identificar posibles peligros.
- El uso de protección auditiva reduce la capacidad de escuchar advertencias (gritos o alarmas). El operador debe prestar especial atención a lo que sucede en el área de trabajo. No se distraiga y concéntrese siempre en la tarea.
- El uso de herramientas similares cercanas aumenta el riesgo de lesiones auditivas y la posibilidad de que otras personas accedan a su área de trabajo.
- Mantenga una postura firme y equilibrada.
- No se estire al realizar el trabajo. Podría perder el equilibrio al estirarse. Tenga cuidado dónde pone los pies en las pendientes.
- Ande a paso normal y no corra nunca. Mantenga todas las partes de su cuerpo lejos de cualquier parte móvil.
- Nunca haga funcionar el producto sin el equipo adecuado conectado.
- No modifique el producto en modo alguno ni use piezas o accesorios no recomendados por el fabricante.



Si el producto se cae, sufre un fuerte impacto o empieza a vibrar de forma anómala, deténgalo inmediatamente y examínelo para comprobar si tiene daños o para identificar la causa de la vibración. La reparación de daños y reemplazo de componentes deben ser llevados a cabo por un centro de servicio técnico autorizado.

- Para reducir el riesgo de lesiones asociadas con el contacto de las piezas giratorias, siempre pare la máquina, retire la batería y asegúrese de que todas las piezas móviles se hayan detenido:
 - antes de limpiarlo o eliminar cualquier obstrucción
 - antes de dejarlo desatendido
 - antes de instalar o retirar componentes

- antes de examinar, limpiar o trabajar en el aparato
- en caso de vibraciones inusuales (inspeccionar inmediatamente),

Siega: Ilustración (4.2)

NOTA: Intente mantener el dispositivo de corte en ángulo a aproximadamente 15° con respecto a la superficie de corte.

1. Antes de cortar el seto, cercene y quite las ramas que excedan la capacidad de corte de este producto utilizando una podadora apropiada.
2. Mueva el dispositivo de corte ligeramente a través de la superficie de corte con un movimiento de barrido siguiendo la forma del seto o arbusto.
3. Se recomienda inclinar ligeramente el dispositivo hacia abajo en la dirección del movimiento para optimizar el corte.
4. No trabaje con prisa y evite abarcar demasiado con un solo pase del dispositivo.
5. Corte primero los lados del seto empezando por la parte inferior y terminando por la parte superior. De esta manera los trozos cortados no caerán por la zona que está aún por cortar.
6. Una vez cortados los lados, proceda a cortar la parte superior. Intente mantener el dispositivo de corte en ángulo a aproximadamente 15° con respecto a la superficie de corte.
7. Para obtener un mejor resultado, realice el corte en varias pasadas si el área a cortar es particularmente extensa; unos cortes más pequeños facilitarán la compostación.



NOTA: Al dar forma es aconsejable lograr una forma trapezoidal. Un corte trapezoidal corresponde al crecimiento natural de las plantas y da como resultado un crecimiento óptimo del seto, ya que el extremo inferior del seto estará expuesto a más luz.

8. Lubrique las superficies internas de la cuchilla si el dispositivo de corte se sobrecalienta durante la operación.



NOTA: Durante el corte, el dispositivo de corte puede estar bloqueado. Por lo tanto, el producto se apagará automáticamente debido a la sobreintensidad. Por tanto, suelte el interruptor de encendido/apagado y luego comience de nuevo para continuar con el recortado.

Después del uso: Ilustración (5.4)

Limpie la herramienta eléctrica (consulte el capítulo de mantenimiento) y coloque la cubierta de la cuchilla 8.

Extracción y carga de la batería: Ilustración (6.1) y manual de instrucciones de la batería.

1. Presione el botón de bloqueo en el centro superior de la batería para extraerla del producto.
2. Coloque la batería en el cargador deslizándola en una posición bloqueada hasta que haga clic
3. Cuando la luz verde parpadea, la batería se está cargando. Si la luz verde ya no parpadea, la batería está completamente cargada.

5. TRANSPORTE

El transporte de la máquina o la batería puede requerir que cumpla con ciertos requisitos específicos de su país. Asegúrese de respetarlos poniéndose en contacto con las autoridades de su país. Asegúrese de que la temperatura durante el transporte nunca esté fuera del rango de temperatura que se comenta en el capítulo de almacenamiento

5.1 TRANSPORTE DE LA MÁQUINA

Ilustración (5.1)

Apague el producto y retire la batería.

Transporte siempre el producto por su asa. Proteja el producto de posibles golpes o vibraciones fuertes que pudieran producirse mientras lo transporta en algún vehículo. Sujete el aparato de una manera segura para evitar que pueda resbalarse o caerse. No deje el producto expuesto a al sol.

5.2 TRANSPORTE DE LAS BATERÍAS DE LITIO.

Consulte el manual de instrucciones de la batería para obtener más detalles.

6. ÉPOCA INVERNAL

Ilustración (6.1)

Desconecte la batería de la herramienta eléctrica.

Antes de un almacenamiento prolongado, asegúrese de que la carga de la batería se ajuste a las instrucciones proporcionadas en el manual de instrucciones de la batería. **Siga las instrucciones del apartado sobre almacenamiento abajo.** Se recomienda guardar el producto en su embalaje original, o cubrirlo con una caja o un paño apropiado para protegerlo del polvo.

7. ALMACENAMIENTO

Almacene siempre la máquina y la batería en lugar limpio, seco y bien ventilado a una temperatura entre 4°C y 24°C. Cúbrela para que tenga una mayor protección. Se recomienda guardar el producto en su embalaje original, o cubrirlo con una caja o un paño apropiado para protegerlo del polvo. Procure asegurarse la unidad durante el transporte.

7.1 ALMACENAMIENTO DE LA MÁQUINA

Ilustración (6.1)

Desconecte la batería de la herramienta eléctrica. Revise bien la unidad en busca de partes desgastadas, aflojadas o dañadas. Limpie la unidad antes de guardarla. No deje el producto expuesto a al sol. Asegúrese de que el producto esté siempre protegido del frío y la humedad.

7.2 ALMACENAMIENTO DE LAS BATERÍAS DE LITIO

Ilustración (6.1)

Asegúrese de que el nivel de energía de la batería sea el recomendado en el manual de instrucciones de la batería. Consulte el manual de instrucciones de la batería para obtener más detalles.

8. MANTENIMIENTO



¡PELIGRO! Riesgo de lesiones debido a descargas eléctricas. Retire la batería antes de ajustar, inspeccionar, limpiar o almacenar el producto.

8.1 LIMPIEZA

Ilustración (5.1) a (5.4)

Limpe la carcasa y los componentes de plástico con un paño húmedo y suave. No use disolventes o detergentes fuertes en la carcasa de plástico o en los componentes de plástico. Ciertos productos de limpieza domésticos pueden causar daños y provocar un riesgo de descarga eléctrica.

8.2 LIMPIEZA DE LA CUCHILLA:

Ilustración (5.2) y (5.4)



¡ADVERTENCIA! ¡Utilice guantes de seguridad cuando manipule un dispositivo de corte o trabaje cerca de éste! Utilice herramientas adecuadas para quitar la suciedad (p.ej. palo de madera o cepillo). ¡No manipule directamente con las manos desnudas! ¡El reemplazo del dispositivo de corte debe realizarlo una persona experimentada! No se recomienda restaurar o afilar las cuchillas, salvo que dicha tarea sea realizada por un servicio de reparación o un profesional cualificado de manera similar.

Mantenga la cuchilla 2 limpia y sin suciedad.

Retire los trozos recortados.

Aplique una pequeña cantidad de lubricante adecuado en la cuchilla 2 para mantener un buen rendimiento de corte.

Mantenga afilada la hoja 2. Haga que un especialista calificado reemplace un dispositivo de corte desgastado o dañado por uno nuevo del mismo tipo.

FR

ES

PT

IT

EL

PL

RU

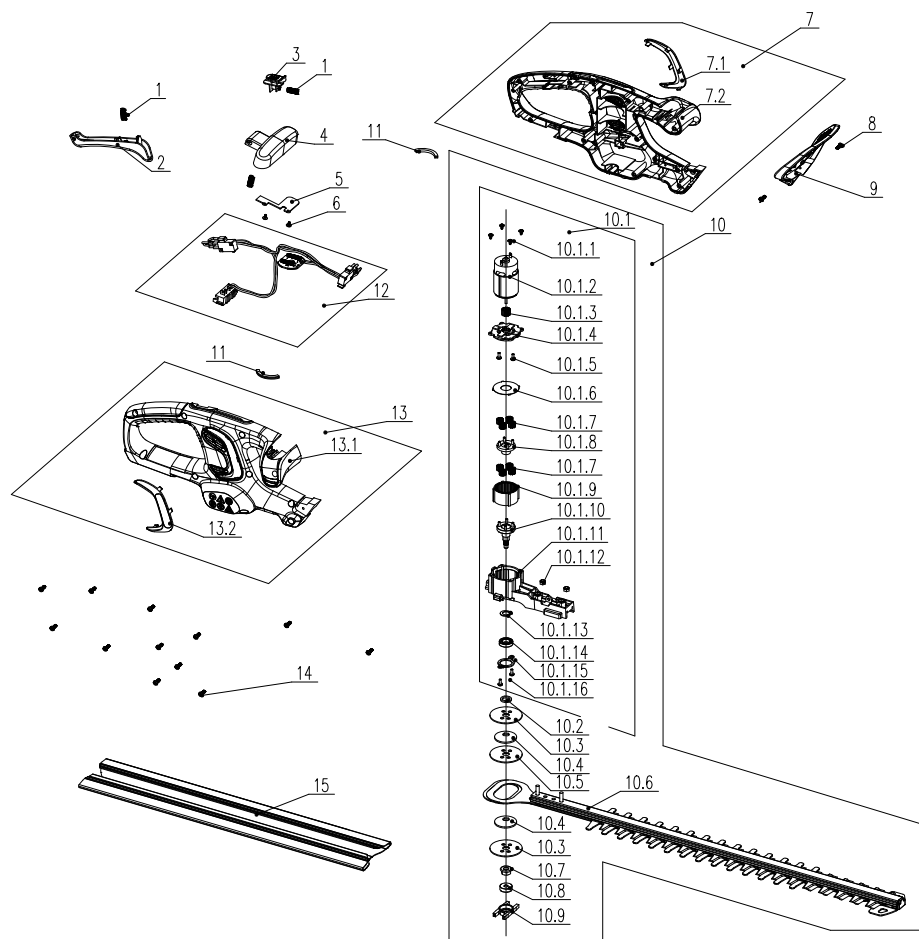
KZ

UA

RO

EN

8.3 PLANO DE DESPIECE



POSICIÓN	NÚMERO DE PIEZA	DESCRIPCIÓN	NÚM.
1	8342-534101-00	Muelle	3
2	A043022-006-00	Gatillo trasero	1
3	A043022-007-00	Botón de desbloqueo	1
4	A043022-008-00	Gatillo delantero	1
5	A043022-011-00	Placa de presión	1

POSICIÓN	NÚMERO DE PIEZA	DESCRIPCIÓN	NÚM.
6	8SNAB30-10D	Tornillo autorroscante	2
7	A043022-030-00	Conjunto de la carcasa derecha	1
7.1	A043022-004-00	Cubierta de revestimiento derecha	1
7.2	A043022-002-00	Parte derecha de la carcasa	1
8	8SJGB40-08D	Tornillo autorroscante	2
9	A043022-005-00	Cubierta protectora	1
10	A043022-031-00	Conjunto de cuchillas y motor	1
10.1	A043022-032-00	Conjunto de la caja de engranajes del motor	1
10.1.1	8SNAB30-16D	Tornillo autorroscante	4
10.1.2	A043022-012-00	Motor	1
10.1.3	A043022-035	Engranaje	1
10.1.4	A043022-009-00	Cubierta izquierda de la caja de engranajes	1
10.1.5	8SNAF03-08D	Tornillo	2
10.1.6	A043022-013-00	Arandela	1
10.1.7	A043022-036	Engranaje	8
10.1.8	A043022-037	Armazón planetario	1
10.1.9	A043022-038	Aro de engranaje	1
10.1.10	A043022-014-00	Eje de salida	1
10.1.11	A043022-010-00	Caja de engranajes	1
10.1.12	8NH-05D	Contratuerca	2
10.1.13	8CC-12B	Eje con anillos de seguridad	1
10.1.14	8BC-211205-ST	Rodamiento	1
10.1.15	A043022-015-00	Placa de rodamiento	1
10.1.16	8SNAB30-10D	Tornillo autorroscante	2
10.2	A043022-016-00	Manguito del eje	1
10.3	A043022-017-00	Placa base	2
10.4	A043022-018-00	Engranaje tambaleante	2
10.5	A043022-019-00	Junta	1
10.6	A043022-020-00	Conjunto de la hoja	1

FR

ES

PT

IT

EL

PL

RU

KZ

UA

RO

EN

POSICIÓN	NÚMERO DE PIEZA	DESCRIPCIÓN	NÚM.
10.7	8NG-08D	Tuerca	1
10.8	8BC-190606-ST	Rodamiento	1
10.9	8301-534101-00	Bloque fijo de rodamientos	1
11	8341-754401-00	Almohadilla de reducción de vibraciones	2
12	A043022-033-00	Conjunto de cable de conexión	1
13	A043022-034-00	Conjunto de la carcasa izquierda	1
13.1	A043022-001-00	Parte izquierda de la carcasa	1
13.2	A043022-002-00	Cubierta de revestimiento izquierda	1
14	8SJGB40-16D	Tornillo autorroscante	12
15	A043022-043	Funda de las cuchillas	1

8.4 RESOLUCIÓN DE PROBLEMAS



**¡PELIGRO! Riesgo de lesiones debido a descargas eléctricas.
¡Advertencia! Apague el motor del producto antes de tratar de resolver algún problema.**

Problemas	Posibles causas	Soluciones	Requiere cualificación
La herramienta no se enciende	La batería no está bien instalada.	Para instalar bien la batería, asegúrese de que el seguro en la parte inferior de la batería queda bien encajado.	No se requiere cualificación específica
	La batería no está cargada.	Cargue la batería de acuerdo a las instrucciones proporcionadas con su modelo	
	El interruptor de encendido/velocidad está en la posición APAGADO	Presione el interruptor de encendido/apagado.	
	No se ha colocado correctamente la batería	Acoplarla correctamente	
	El interruptor de encendido/apagado no está en la posición de encendido	Consulte el capítulo «Arranque del producto»	
La herramienta no alcanza su máxima potencia	Capacidad de la batería demasiado baja	Cargue la batería	No se requiere cualificación específica
	Las ranuras de ventilación están bloqueadas	Limpie las ranuras de ventilación	
Demasiadas vibraciones o ruido	Hay tornillos o tuercas aflojados	Apriete los tornillos y los pernos	No se requiere cualificación específica
	Cuchilla roma o dañada	Solicite su reemplazo por otra nueva	Especialista Electricista
Resultado insatisfactorio	La hoja está desgastada	Solicite su reemplazo por otra nueva	Especialista Electricista
	Grosor de las ramas excede de la capacidad	Solo corte ramas dentro de los límites	-
El producto se detiene repentinamente	La batería está descargada	Retire la batería y cárguela	No se requiere cualificación específica
	Batería demasiado caliente	Retire la batería y deje que se enfríe	

9. FIN DE SU VIDA ÚTIL



Los productos eléctricos no deben desecharse con el resto de la basura doméstica. Los productos eléctricos usados deben ser desechados y recogidos por separado en puntos de recogida provistos para tal propósito. Solicite información sobre el reciclaje a las autoridades locales o su distribuidor.

FR

10. GARANTÍA

ES

10.1 GARANTÍA

Los productos STERWINS están diseñados según los más altos estándares de calidad para productos destinados al mercado de consumo. Esta garantía de venta cubre un periodo de 3 años a partir de la fecha de compra del producto. Esta garantía cubre todos los defectos de materiales y mano de obra: piezas y elementos en falta y daños que se producen en circunstancias normales de uso. Las reparaciones y la sustitución de piezas no permiten prolongar el período de garantía inicial. Debe presentar la prueba de compra de este producto y la fecha de compra. La cobertura de la garantía del producto está limitada al valor del producto.

PT

IT

EL

10.2 EXCLUSIONES DE GARANTÍA

La garantía no cubre problemas o incidentes producidos a raíz del uso incorrecto del producto. Artículos que no están cubiertos por la garantía:

PL

RU

KZ

UA

RO

EN

- La herramienta se ha usado de forma incorrecta; o
- Daños ocurridos durante el transporte o instalación de este producto; o
- Se han efectuado reparaciones y/o reemplazos en el producto por parte de terceros; o
- Daños causados por factores externos u objetos extraños como arena o piedras; o
- Daños resultantes del no seguimiento de las instrucciones de uso y seguridad; o
- El producto se ha desarmado o abierto; o
- La herramienta ha estado en un ambiente húmedo (rocío, lluvia, sumergida en agua ...); o
- El producto se ha utilizado con fines profesionales; o
- El producto se ha almacenado a una temperatura fuera de la gama especificada en el apartado de «Almacenamiento».

Este producto debe usarse en circunstancias normales y para fines no profesionales. Por lo tanto, quedan excluidos de esta garantía aquellos productos que hayan sido utilizados por empresas de paisajismo, autoridades locales, así como empresas que ofrezcan alquileres de pago o préstamos gratuitos de equipos.

En caso de observarse algún defecto o problema en el producto, siempre debe consultar primero con su distribuidor de productos Sterwins. En la mayoría de los casos, el distribuidor de productos Sterwins podrá resolver el problema o corregir el defecto. Guarde su factura o recibo, porque serán necesarios para procesar cualquier reclamación.



Introdução

Agradecemos a sua preferência por este produto. Quando desenhamos e fabricamos os nossos produtos, esforçamo-nos por garantir uma excelente qualidade que vá de encontro às necessidades dos utilizadores. Seguir estas instruções permite a otimização do tempo de vida.

IMPORTANTE! DE MODO A QUE ESTE PRODUTO LHE FORNEÇA SATISFAÇÃO COMPLETA DURANTE A MONTAGEM, UTILIZAÇÃO E MANUTENÇÃO, RECOMENDAMOS QUE LEIA COM ATENÇÃO ESTE MANUAL ANTES DE USAR O PRODUTO. PRESTE ATENÇÃO AOS AVISOS BÁSICOS RELACIONADOS COM A SEGURANÇA APRESENTADOS NESTE MANUAL, E GUARDE O MANUAL PARA FUTURAS REFERÊNCIAS.



IMPORTANTE: GUARDE O MANUAL PARA FUTURAS REFERÊNCIAS: LEIA COM ATENÇÃO

Índice

- | | |
|--|-----------------------------------|
| 1. Utilização prevista do corta-sebes a bateria de 50 cm | 6. Guardar no inverno |
| 2. Instruções de segurança | 7. Armazenamento |
| 3. Dados técnicos | 8. Manutenção |
| 4. Montagem | 9. Final do tempo de vida |
| 5. Transporte | 10. Garantia |
| | 11. Declaração de conformidade CE |

1. UTILIZAÇÃO PREVISTA DO CORTA-SEBES A BATERIA DE 50 CM

Este produto foi criado apenas para um uso no exterior e não pode, em nenhuma circunstância, ser usado dentro de um edifício. O corta-sebes sem fios foi criado apenas para ser usado em condições secas e locais bem iluminados. Este corta-sebes foi criado apenas para cortar sebes e arbustos em jardins domésticos. Não use com outros intuitos. A capacidade máxima de corte tem de ser observada. Não corte ramos que excedam a capacidade máxima indicada. Não use com outros intuitos. O produto não foi criado para ser usado por crianças ou pessoas com capacidades físicas, mentais ou sensoriais reduzidas.

Após retirar o material de empacotamento, certifique-se de que o produto vem completo com os respetivos acessórios (se existirem). Se o produto estiver danificado ou tiver algum defeito, não o use e devolva-o ao seu revendedor.

Se der esta ferramenta a outra pessoa, entregue também este manual de instruções.

Por favor, tenha em conta que o nosso equipamento não foi criado para um uso comercial ou industrial. A nossa garantia perde a validade se o aparelho for usado em negócios comerciais ou industriais, ou para intuitos semelhantes. Este produto foi criado para ser usado durante um período de 6 anos (tempo de vida esperado).

2. INSTRUÇÕES DE SEGURANÇA



AVISO: Leia todos os avisos de segurança e todas as instruções. O incumprimento das instruções e avisos de segurança pode ter como consequência a existência de perigo de incêndio, de choques elétricos e/ou de ferimentos graves.

Guarde todos os avisos e instruções para futuras referências.

2.1 AVISOS GERAIS DE SEGURANÇA

- Não utilize o corta-sebes perto de locais de vidro, automóveis, janelas, etc., sem o devido ajuste do ângulo de descarga.
- Não force nem sobrecarregue o corta-sebes. O corta-sebes fará o trabalho melhor e de forma mais segura quando usado à taxa para que foi criado.
- Se o produto já estiver montado, certifique-se de que todos os parafusos estão bem apertados antes da utilização. Se o produto tiver de ser montado, certifique-se de que, ao abrir a embalagem, todos os elementos necessários para a montagem do produto foram fornecidos. Se o produto estiver danificado ou tiver algum defeito, não o use e devolva-o ao seu revendedor.
- O termo "ferramenta elétrica" nos avisos diz respeito à sua ferramenta alimentada pela rede (com fio) ou com bateria (sem fio).

2.2 SÍMBOLOS NO PRODUTO



Em conformidade com as normas europeias: Este símbolo significa que este aparelho se encontra em conformidade com as diretivas europeias aplicáveis e que foi efetuado um teste de conformidade com estas diretivas.



Marca de circulação de produtos no mercado dos Estados Membros da União Aduaneira.



Marca de Conformidade Ucraniana



Os produtos elétricos não deverão ser eliminados juntamente com o lixo doméstico comum. Produtos elétricos usados têm de ser recolhidos em separado e eliminados em pontos de recolha fornecidos com este intuito. Contacte as autoridades locais ou o seu revendedor para se aconselhar acerca da reciclagem.



Leia e compreenda todas as instruções antes de utilizar o produto. Siga todos os avisos e instruções de segurança.



Universal: Compatível apenas com produtos Sterwins UP20, Lexman UP20 e Dexter UP20.



Nível de potência de som garantido (testado de acordo com a Diretiva 2000/14/CE, alterada pela 2005/88/CE).



Não exponha o aparelho à chuva ou a condições húmidas.



PERIGO - Mantenha as mãos afastadas da lâmina.



Use proteção ocular.



Desligar: Retire a bateria antes de proceder à limpeza ou manutenção.

2.3 SÍMBOLOS NESTE MANUAL



Tipo e fonte do perigo: O não seguimento deste aviso pode dar origem a lesões físicas ou morte.



Tipo e fonte do perigo: Este símbolo indica que podem ocorrer danos no aparelho, no ambiente ou outros danos patrimoniais como resultado da não observância deste aviso.



Nota: Este símbolo indica que existe informação importante para uma melhor compreensão do produto.



Leia o manual: Este símbolo indica que precisa de ler com atenção o manual de utilização.



Leia o manual de instruções.



Consulte a respetiva ilustração no final do manual.



Retire a bateria durante o transporte, armazenamento, trabalhos de reparação e limpeza.



Recicle este manual de instruções.



Este produto é reciclável. Se não puder continuar a ser utilizado, entregue-o num centro de reciclagem de resíduos.



Recicle a embalagem do produto.

Avisos de segurança gerais da máquina



AVISO: Leia todos os avisos de segurança, instruções, ilustrações e especificações fornecidas com este produto. Não seguir todas as instruções apresentadas abaixo pode resultar em choque elétrico, incêndio e/ou lesões graves.

Guarde todos os avisos e instruções para futuras referências. O termo “ferramenta elétrica” nos avisos diz respeito à sua ferramenta alimentada pela rede (com fio) ou com bateria (sem fio).

2.4 SEGURANÇA NA ÁREA DE TRABALHO

- **Mantenha a área de trabalho limpa e bem iluminada** Áreas desarrumadas ou escuras são propícias a acidentes.
- **Não ligue ferramentas elétricas em atmosferas explosivas, tal como na presença de líquidos inflamáveis, gases ou pó.** As ferramentas elétricas geram faíscas que podem provocar a ignição dos fumos ou pó.
- **Mantenha as crianças e pessoas que passem afastadas enquanto trabalhar com uma ferramenta elétrica.** As distrações podem fazer com que perca o controlo.

2.5 SEGURANÇA ELÉTRICA

- **As fichas da ferramenta elétrica têm de corresponder à tomada. Nunca modifique a ficha de algum modo. Não utilize qualquer adaptador com ferramentas elétricas com ligação à terra.** Fichas não modificadas e tomadas correspondentes reduzirão o risco de choque elétrico.
- **Evite o contacto do corpo com superfícies ligadas à terra, tais como tubos, radiadores, bases e frigoríficos.** Existe um risco acrescido de choque elétrico se o seu corpo estiver ligado à terra.
- **Não exponha as ferramentas elétricas à chuva ou a condições húmidas.** A entrada da água na ferramenta elétrica aumentará o risco de choque elétrico.
- **Não force o fio. Nunca utilize o fio para transportar, puxar ou desligar a ferramenta elétrica. Mantenha o fio afastado do calor, óleo, arestas afiadas ou peças móveis.** Fios danificados ou presos aumentam o risco de choque elétrico.
- **Quando estiver a trabalhar com uma ferramenta elétrica ao ar livre, utilize uma extensão adequada para a utilização no exterior.** A utilização de um fio adequado ao exterior reduz o risco de choque elétrico.
- **Se for inevitável trabalhar com uma ferramenta elétrica num local húmido, use um dispositivo de corrente residual.** A utilização de um DCR reduz o risco de choque elétrico.

2.6 SEGURANÇA PESSOAL

• **Mantenha-se alerta, observe o que está a fazer e use senso comum quando estiver a trabalhar com uma ferramenta elétrica. Não utilize uma ferramenta elétrica enquanto estiver cansado ou sobre o efeito de drogas, álcool ou medicação.** Um momento de falta de atenção enquanto trabalha com ferramentas elétricas pode resultar em lesões sérias.

• **Use equipamento pessoal de proteção. Utilize sempre proteção ocular.**

O equipamento de segurança, tal como máscara de pó, calçado de segurança antiderrapante, capacete de segurança, ou proteção para os ouvidos, utilizado nas condições adequadas reduzirá a hipótese de lesões.

• **Evite ligações sem intenção. Certifique-se de que o interruptor se encontra na posição de desligado antes de ligar a fonte de energia e/ou à bateria ao agarrar ou transportar a ferramenta.** Transportar ferramentas elétricas com o seu dedo no interruptor ou fornecer energia a ferramentas elétricas que tenham o interruptor na posição de ligado convida a acidentes.

• **Retire qualquer chave de ajuste ou chave de fendas antes de ligar a energia.**

Uma chave de fendas ou uma chave deixada ligada a uma peça rotativa da ferramenta elétrica pode resultar em lesão.

• **Não se estique sobre a ferramenta. Mantenha sempre a base e o equilíbrio adequados.** Isso proporciona um melhor controlo da ferramenta elétrica em situações inesperadas.

• **Vista-se adequadamente. Não utilize roupa larga ou jóias. Mantenha o cabelo, roupa e luvas afastados das partes móveis.** Roupas largas, bijuteria ou cabelo comprido podem ser apanhados pelas peças em movimento.

• **Se forem fornecidos dispositivos para a ligação de extração de pó e facilidades de recolha, certifique-se de que estas estão ligadas e de que são devidamente utilizadas.** A utilização da recolha do pó pode reduzir os perigos relacionados com o pó.

• **Não permita que a familiaridade ganha com a utilização de ferramentas o torne mais complacente e ignore os princípios de segurança da ferramenta.**

Uma ação descuidada pode causar lesões severas numa fração de segundo.

2.7 UTILIZAÇÃO E CUIDADOS COM A FERRAMENTA ELÉTRICA

• **Não force a ferramenta elétrica. Utilize a ferramenta elétrica correta para a sua aplicação.** O uso de uma ferramenta elétrica correta e à velocidade para a qual foi concebida permite executar o trabalho com maior eficácia e segurança.

• **Não utilize a ferramenta elétrica se o interruptor não a ligar ou desligar.**

Qualquer ferramenta que não possa ser controlada com o interruptor é perigosa e deve ser reparada.

FR

ES

PT

IT

EL

PL

RU

KZ

UA

RO

EN

- **Desligue a ficha da fonte de alimentação e/ou a bateria da ferramenta elétrica antes de fazer quaisquer ajustes, mudar de acessórios, ou guardar as ferramentas elétricas.** Estas medidas de segurança preventiva ajudam a reduzir os riscos de ligar inadvertidamente a ferramenta elétrica.
- **Guarde ferramentas elétricas inativas fora do alcance das crianças e não permita que pessoas estranhas às ferramentas elétricas ou a estas instruções trabalhem com a ferramenta elétrica.** As ferramentas elétricas são perigosas nas mãos de utilizadores sem formação.
- **Proceda à manutenção das ferramentas elétricas. Verifique desalinhamentos ou bloqueios das peças móveis, quebra de peças e quaisquer outras condições que possam afetar o funcionamento da ferramenta elétrica. Se estiver danificada, leve a ferramenta elétrica para ser reparada antes da utilização.** Muitos acidentes são provocados pela fraca manutenção das ferramentas elétricas.
- **Mantenha as ferramentas de corte afiadas e limpas.** Ferramentas devidamente mantidas com arestas de corte afiadas são menos fáceis de prender e mais fáceis de controlar.
- **Use a ferramenta elétrica, acessórios e brocas, etc., de acordo com estas instruções, tendo em conta as condições de trabalho e o trabalho a ser efetuado.** A utilização da ferramenta elétrica para operações diferentes daquelas para que foi criada pode dar origem a uma situação perigosa.
- **Mantenha as pegas e superfícies de segurar secas, limpas e sem óleo ou gordura.** Pegas e superfícies de segurar escorregadias não permitem o manuseamento seguro nem o controlo da ferramenta em situações inesperadas.

2.8 UTILIZAÇÃO E CUIDADOS DA FERRAMENTA COM A BATERIA

- **Recarregue apenas com o carregador especificado pelo fabricante.** Um carregador que seja adequado a um tipo de bateria pode criar um risco de incêndio quando usado com outra bateria.
- **Use ferramentas elétricas apenas com as baterias especificamente designadas.** A utilização de outras baterias pode criar um risco de lesão e incêndio.
- **Quando não usar a bateria, mantenha-a afastada de outros objetos de metal, como cliques para papel, moedas, chaves, pregos, parafusos ou outros pequenos objetos de metal que possam fazer a ligação entre os dois terminais.** Colocar os terminais da bateria em curto-circuito pode dar origem a queimaduras ou fogo.
- **Sob condições abusivas, pode ser ejetado líquido da bateria; evite o contacto.** Se ocorrer um contacto accidental, lave com água abundante. Se o líquido entrar em contacto com os olhos, procure ajuda médica. O líquido ejetado da bateria pode provocar irritação ou queimaduras.
- **Não use a bateria ou a ferramenta se tiver sido danificada ou modificada.** Baterias danificadas ou modificadas podem ter um comportamento inesperado, dando origem a fogo, explosão ou risco de lesões.

- **Não exponha a bateria ou ferramenta ao fogo ou temperatura excessiva.** A exposição ao fogo ou a temperaturas acima dos 130 °C pode causar uma explosão.
- **Siga todas as instruções de carregamento e não carregue a bateria ou ferramenta fora do raio de temperatura especificado nas instruções.** O carregamento incorreto ou a temperaturas fora do raio especificado podem danificar a bateria e aumentar o risco de fogo.

2.9 REPARAÇÃO

- **A manutenção da sua ferramenta elétrica deverá ser sempre efetuada por pessoas qualificadas, utilizando apenas peças de substituição idênticas.** Tal irá assegurar que a segurança da ferramenta elétrica é mantida.
- **Nunca repare baterias danificadas.** A reparação das baterias só deverá ser efetuada pelo fabricante ou por um reparador autorizado.

2.10 AVISOS DE SEGURANÇA DO CORTA-SEBES:

- **Mantenha todas as partes do corpo afastadas da lâmina. Não retire o material de corte nem segure o material a ser cortado quando as lâminas se encontrarem em movimento.** *As lâminas continuam a mover-se após a unidade ser desligada. Um momento de falta de atenção enquanto trabalha com o corta-sebes pode resultar em lesões sérias.*
- **Transporte o corta-sebes pela pega, com a lâmina de corte parada e tendo o cuidado de não operar qualquer interruptor da alimentação.** *O transporte adequado do corta-sebes diminui o risco de ligar inadvertidamente e evita lesões pessoais devido às lâminas.*
- **Quando transportar ou guardar o corta-sebes, coloque sempre a cobertura da lâmina.** *Um manuseamento adequado do corta-sebes reduz a possibilidade de lesões devido às lâminas.*
- **Quando limpar material obstruído ou proceder à manutenção da unidade, certifique-se de que todos os interruptores da alimentação estão desligados e que a bateria foi retirada ou desligada.** *Um funcionamento inesperado do corta-sebes enquanto elimina obstruções pode dar origem a lesões pessoais sérias.*
- **Segure o corta-sebes apenas através das pegas isoladas, pois a lâmina pode entrar em contacto com fios escondidos.** *O contacto das lâminas com um fio "vivo" fará com que as peças de metal expostas do corta-sebes deem um choque ao operador.*
- **Mantenha todos os fios da alimentação afastados da área de corte.** *Fios ou cabos podem estar escondidos nos arbustos e ser acidentalmente cortados pela lâmina.*
- **Não use o corta-sebes com más condições atmosféricas, especialmente quando existir o risco de trovoada.** *Isto diminui o risco de ser atingido por um relâmpago.*

FR
ES
PT
IT
EL
PL
RU
KZ
UA
RO
EN

2.11 RISCOS RESIDUAIS

- Familiarize-se com a utilização deste aparelho, lendo o manual de instruções. Memorize as indicações de segurança e siga-as. Isto ajuda a prevenir riscos e perigos. Esteja sempre alerta quando usar este produto, de modo a conseguir reconhecer e tratar dos riscos com antecedência. Uma intervenção rápida pode evitar lesões sérias e danos patrimoniais. Desligue e retire a bateria se reparar nalgum mau funcionamento.

- Mesmo que todas as instruções sejam estritamente seguidas, ainda há alguns fatores que podem dar origem a perigos, como:

- Ressaltos de peças da peça a ser trabalhada.
- Lesões devido a vibração: Use as pegas e tente reduzir o tempo de trabalho e exposição.
- Lesões devido ao ruído: Use proteção auditiva e reduza o tempo de trabalho e exposição.
- Inalação de partículas de pó.
- Use sempre proteção ocular.

Se passar por algum destes fatores enquanto usa a máquina, pare a máquina e consulte imediatamente um médico.

- O uso prolongado da ferramenta pode causar ou agravar lesões. Quando usar uma ferramenta durante um longo período de tempo, certifique-se de que faz pausas regulares.

- A utilização prolongada do produto expõe o utilizador a vibrações que podem causar várias condições conhecidas como síndrome da vibração mão-braço. Os dedos ficam brancos e podem aparecer doenças específicas, como a síndrome do túnel cárpico.

- Para reduzir este risco quando usar o produto, use sempre luvas de proteção e mantenha as mãos quentes.

3. DADOS TÉCNICOS

Modelo	20VHT2-50.1
Voltagem nominal (V DC)	18V DC
Peso da máquina (incluindo bateria)	3,01 kg com bateria de íão de lítio 5Ah
Comprimento da lâmina	500 mm
Capacidade de corte	15 mm
Nível da potência do som garantido (dB(A))	86 dB(A)
Nível de potência do som medido (dB(A))	83 dB(A) K=3 dB(A)
Nível de pressão sonora (dB (A))	72dB (A) K = 3dB (A)
Corrente de funcionamento	4A
Corrente máxima	7A
Proteção recomendada	Proteção contra sobrecorrente
Nível de vibração (K=1,5m/s²)	< 2,5 m/s ²
Velocidade sem carga (min-1)	2400

O valor total declarado da vibração foi medido de acordo com um método de teste padrão e pode ser usado para comparar duas ferramentas. O valor total declarado da vibração também pode ser usado numa avaliação preliminar da exposição. A emissão de vibração durante a utilização da ferramenta podem diferir do valor total declarado, dependendo do modo como a ferramenta é usada, da necessidade de identificar medidas de segurança para proteger o operador, baseadas numa estimativa da exposição nas condições atuais de utilização (tendo em conta todas as peças do ciclo de funcionamento, como as vezes em que a ferramenta é desligada, quando funciona sem carga e o tempo em que o gatilho é premido).

Bateria		
Tipo de bateria	lão de lítio	
Modelo	20VBA2-25.1 20VBA2-25.1XXX	20VBA2-50.1 20VBA2-50.1XXX
Voltagem nominal (V DC)	18V DC	18V DC
Capacidade nominal da bateria	lão de lítio de 2.5Ah	lão de lítio 5Ah
Número de células da bateria	5	10
Peso (Kg)	0.47 kg	0.71 kg

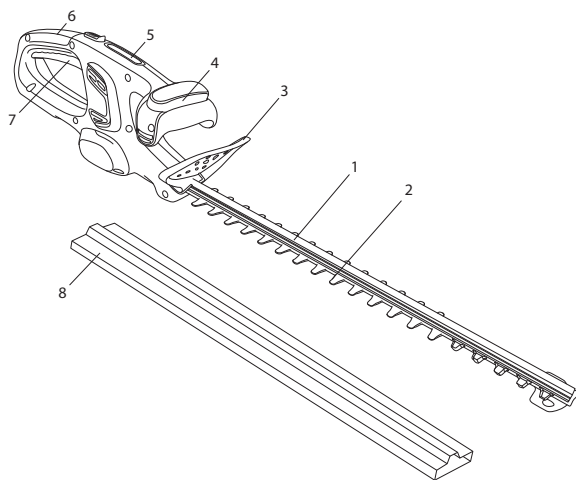
Carregador		
Modelo	20VCH1-3A.1	20VCH2-6A.1
	20VCH1-3A.1XXX	20VCH2-6A.1XXX
Entrada nominal	100-240V~	100-240 V~
Saída nominal	21V DC	21V DC
Temperatura de funcionamento (°C)	4 °C ~ 24 °C	4 °C ~ 24 °C
Peso (Kg)	0.597 kg	0.644 kg

4. MONTAGEM



AVISO! O aparelho tem de ser completamente montado antes de o ligar! Não use um aparelho apenas parcialmente montado, ou montado com peças danificadas! Siga as instruções de funcionamento passo-a-passo e use as imagens fornecidas como guia visual para montar facilmente o aparelho!

4.1 DESEMPACOTAR



1. Barra de corte
2. Lâmina
3. Proteção
4. Pega dianteira com interruptor de segurança
5. Interruptor de bloqueio
6. Pega traseira
7. Interruptor de ligar/desligar
8. Cobertura da lâmina

- Use luvas ao desempacotar.
- Não use x-ato, faca, serra nem qualquer ferramenta semelhante para desempacotar.
- Transporte a ferramenta apenas pela pega (6).
- Guarde a caixa para futuras utilizações (transporte e armazenamento).

- Guarde o manual de instruções numa área seca para futuras consultas.

4.2 INSTALAÇÃO

Cobertura da lâmina: Imagem (2.1)

Retire a cobertura da lâmina 8 antes da operação.

Alinhe e pressione a cobertura da lâmina 8 para a lâmina 2 para a fixar.

NOTA: Fixe sempre a cobertura da lâmina 8 quando o produto não for usado, para o guardar e durante o transporte.

Colocar/retirar a bateria: Imagem (2.2)

AVISO: Certifique-se de que a patilha na parte inferior da bateria fica fixada no seu lugar e que a bateria fica bem posicionada e fixa na porta de acoplamento da bateria antes de começar a utilização.

Não fixar bem a bateria pode fazer com que esta caia, dando origem a lesões pessoais sérias.

Para instalar: Para fixar, alinhe e faça deslizar a bateria para as ranhuras da porta de acoplamento da bateria até ficar fixada no respetivo lugar.

Para retirar: Para libertar, pressione o botão de desbloqueio da bateria e puxe a bateria para fora.

4.3 PRIMEIRA UTILIZAÇÃO

Verifique a bateria: Imagem (2.2)



AVISO! Leia a secção “INSTRUÇÕES DE SEGURANÇA” no início deste manual, incluindo todo o texto por baixo do cabeçalho, antes de usar este produto.



A bateria não é vendida completamente carregada. Antes de usar o produto pela primeira vez, coloque a bateria no carregador e carregue-a por completo.

Preste especial atenção quando usar a máquina pela primeira vez: Concentre-se e dedique toda a atenção a esta primeira utilização. Faça um primeiro teste num espaço livre sem obstáculos e sem elementos em redor.

4.4 FUNCIONAMENTO

Ligue o produto: Imagem (4.1)

Segure o produto com uma mão na pega traseira 6 e com a outra mão na pega dianteira 4.

Para ligar, pressione o interruptor de bloqueio 5 para a frente, e prima o interruptor de ligar/desligar 7 e o interruptor de segurança 4 em simultâneo. Para desligar, deixe de premir o interruptor de ligar/desligar 7 ou o interruptor de segurança 4. Desligue sempre a bateria do corta-sebes quando terminar.

Operar o produto: Imagem (4.2)



CUIDADO! Use sempre óculos de segurança. Use uma máscara com filtro se a operação criar pó. Use luvas adequadas. Também recomendamos a utilização de calçado resistente.

- Utilize a máquina apenas a horas razoáveis: Nunca de manhã muito cedo ou à noite, quando possa perturbar as outras pessoas.
- Não use o aparelho em atmosferas explosivas.
- Evite usar a máquina com más condições atmosféricas, especialmente quando existir o risco de trovoadas. Não utilize o aparelho com fraca iluminação. O operador necessita de uma visão nítida da área de trabalho para identificar potenciais perigos.
- A utilização de proteção auditiva reduz a capacidade de ouvir os avisos (gritos ou alarmes). O operador tem de prestar muita atenção ao que se passa na área de trabalho. Não se distraia. Concentre-se sempre na tarefa.
- Operar ferramentas semelhantes por perto aumenta o risco de lesões auditivas e os potenciais riscos a outras pessoas que entrem na área de trabalho.
- Mantenha sempre o equilíbrio.
- Não se estique sobre a ferramenta. Ao esticar-se, pode perder o equilíbrio. Mantenha sempre os pés estáveis em encostas.
- Caminhe, nunca corra. Mantenha todas as partes do corpo afastadas das peças móveis.
- Nunca utilize o produto sem o devido equipamento fixado.
- Não modifique o produto seja de que forma for, nem use peças ou acessórios que não sejam recomendados pelo fabricante.



Se o produto for deixado cair, sofrer fortes impactos ou começar a vibrar anormalmente, pare imediatamente o produto e inspecione o fio quanto a danos, ou identifique a causa da vibração. Qualquer dano deverá ser devidamente reparado ou substituído por um centro de reparação autorizado.

- Para reduzir o risco de lesões associadas ao contacto com as peças rotativas, pare sempre a máquina, retire a bateria e certifique-se de que todas as peças móveis pararam:
 - Antes de limpar ou eliminar um bloqueio
 - Sempre que deixe o produto sem supervisão
 - Antes de instalar ou retirar acessórios
 - Antes de verificar, proceder à manutenção ou trabalhar no produto
 - Se a máquina começar a vibrar anormalmente (verifique imediatamente)

Roçar: Imagem (4.2)

NOTA: Tente manter o dispositivo de corte a um ângulo de cerca de 15° da superfície de corte.

1. Corte e retire os ramos que excedam a capacidade de corte deste produto usando uma tesoura da poda adequada.
2. Mova ligeiramente o dispositivo de corte através da superfície a ser cortada, num movimento a varrer, seguindo a forma da sebe ou arbusto.

3. Recomendamos uma ligeira inclinação para baixo do dispositivo de corte na direção do movimento para um ótimo desempenho de corte.
4. Não se apresse nem tente cortar demasiado com uma passagem do dispositivo de corte.
5. Primeiro, corte ambos os lados do fundo, indo cortando até ao topo. Isto evita que as partes cortadas caiam na zona que ainda vai ser cortada.
6. Após cortar as partes laterais, proceda para o topo. Tente manter o dispositivo de corte a um ângulo de cerca de 15° da superfície de corte.
7. Corte em várias fases se a área a ser cortada for particularmente comprida, para obter um melhor resultado. Se cortar aos poucos, permite a criação de um melhor adubo.



NOTA: Quando afiar, aconselhamos a obter uma forma trapezoidal. Um corte trapezoidal corresponde ao crescimento natural das plantas e dá origem a um crescimento ótimo da sebe, pois expõe mais luz à extremidade inferior da sebe.

8. Lubrifique as superfícies internas da lâmina, caso o dispositivo de corte sobreaqueça durante a operação.



NOTA: Enquanto corta, o dispositivo de corte pode ficar bloqueado. Assim, o produto desliga-se automaticamente devido a uma sobretensão. Liberte o interruptor de ligar/desligar e volte a ligar para continuar a roçar.

Após a utilização: Imagem (5.4)

Limpe a ferramenta elétrica (consulte o capítulo da manutenção) e fixe a cobertura da lâmina 8.

Retirar e carregar a bateria: Imagem (6.1) e manual de instruções da bateria

1. Pressione o botão de bloqueio na parte central superior da bateria para a fazer deslizar para fora do produto.
2. Coloque a bateria no carregador, fazendo-a deslizar para uma posição de bloqueada, até haver um clique.
3. Quando a luz verde estiver a piscar, a bateria está a carregar. Se a luz verde deixar de piscar, a bateria está completamente carregada.

5. TRANSPORTE

Para transportar a máquina ou a bateria, poderá ter de seguir certos requisitos específicos ao seu país. Certifique-se de que os respeita, contactando as autoridades do seu país. Certifique-se de que a temperatura durante o transporte nunca sai dos limites apresentados no capítulo do armazenamento.

5.1 TRANSPORTE DA MÁQUINA

Imagem (5.1)

Desligue o produto e retire a bateria.

Transporte sempre o produto pela pega. Proteja o produto de impactos fortes ou vibrações fortes que possam ocorrer durante o transporte em veículos. Fixe o produto para evitar que ele escorregue ou caia. Não exponha o produto à luz direta do sol.

5.2 TRANSPORTE DE BATERIAS DE LÍTIU

Para mais detalhes, por favor, consulte o manual de instruções da bateria.

FR

ES

PT

IT

EL

PL

RU

KZ

UA

RO

EN

6. GUARDAR NO INVERNO

Imagem (6.1)

Retire a bateria da ferramenta elétrica.

Antes de guardar durante um longo período de tempo, certifique-se de que a carga da bateria segue as instruções fornecidas no manual de instruções da bateria. **Siga todas as instruções apresentadas no capítulo de armazenamento apresentado abaixo.** Recomendamos a utilização da caixa original para guardar, ou cubra o produto com um pano adequado ou cobertura para o proteger contra o pó.

7. ARMAZENAMENTO

Guarde a máquina apenas num local limpo, seco e ventilado, com uma temperatura entre os 4 e os 24 °C. Cubra-a, de modo a fornecer uma proteção acrescida. Recomendamos a utilização da caixa original para guardar, ou cubra o produto com um pano adequado ou cobertura para o proteger contra o pó. Fixe bem a unidade durante o transporte.

7.1 GUARDAR A MÁQUINA

Imagem (6.1)

Retire a bateria da ferramenta elétrica. Examine bem a unidade quanto a peças gastas, soltas ou danificadas. Limpe a unidade antes de a guardar. Não exponha o produto à luz direta do sol. Certifique-se de que o produto fica sempre protegido do frio e da humidade.

7.2 GUARDAR AS BATERIAS DE LÍTIO

Imagem (6.1)

Certifique-se de que o nível de energia da bateria é o recomendado no manual de instruções da bateria. Para mais detalhes, por favor, consulte o manual de instruções da bateria.

8. MANUTENÇÃO



**PERIGO! Risco de lesão devido a choques elétricos.
Retire a bateria antes de ajustar, inspecionar, limpar ou guardar o produto.**

8.1 LIMPEZA

Imagem (5.1) a (5.4)

Limpe a estrutura e os componentes de plástico com um pano suave ligeiramente embebido em água. Não use detergentes fortes nem solventes na estrutura de plástico ou componentes de plástico. Alguns produtos de limpeza domésticos podem causar danos ou um perigo de choque.

8.2 LIMPAR A LÂMINA

Imagem (5.2) e (5.4)



AVISO! Use luvas de segurança quando trabalhar no dispositivo de corte ou perto dele! Use as ferramentas adequadas para retirar a sujidade. Por ex., use uma escova ou um pau de madeira! Nunca use as próprias mãos! A substituição do dispositivo de corte deverá ser efetuada por um especialista qualificado! Não recomendamos que trabalhe ou afie as lâminas. Este serviço deverá ser efetuado por um centro de reparação ou um especialista igualmente qualificado!

Mantenha a lâmina 2 limpa e sem resíduos.

Retire as aparas.

Aplique uma pequena quantidade de lubrificante adequado na lâmina 2 para manter um bom desempenho de corte.

Mantenha a lâmina 2 afiada. Um dispositivo de corte gasto ou danificado deverá ser substituído por um novo do mesmo tipo por um especialista qualificado.

FR

ES

PT

IT

EL

PL

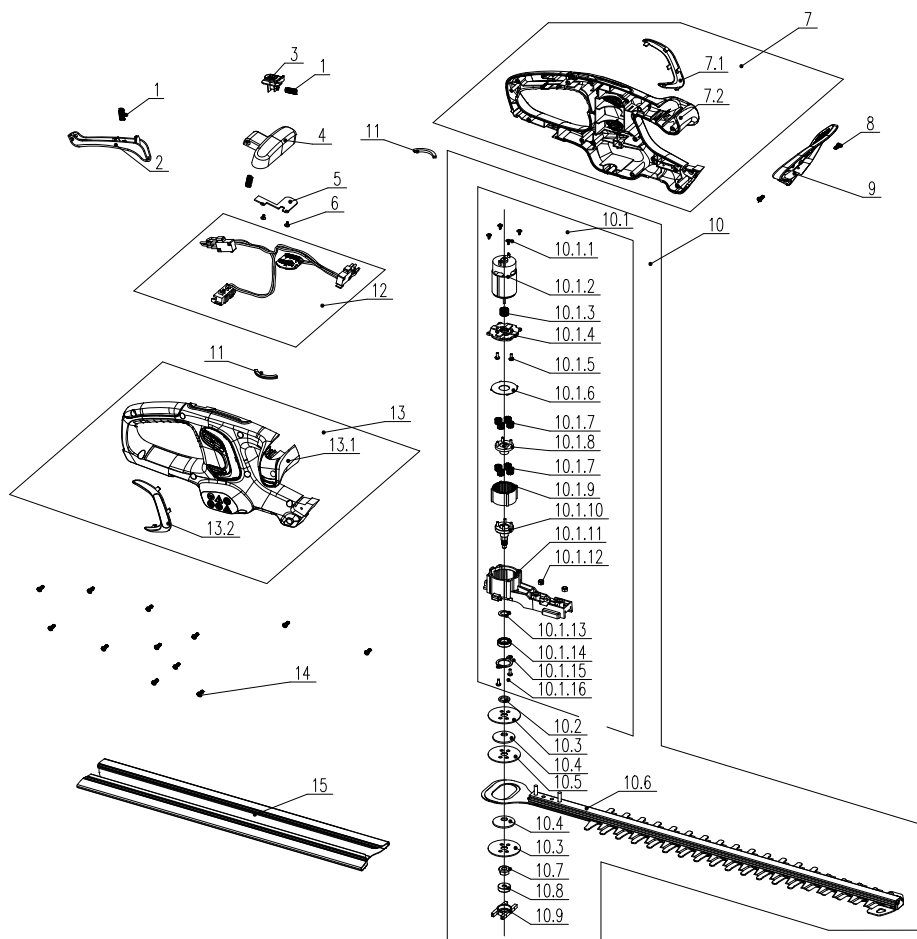
RU

KZ

UA

RO

EN

8.3 VISTA PORMENORIZADA

POS	NÚMERO DA PEÇA	DESCRIÇÃO	NÚM.
1	8342-534101-00	Mola	3
2	A043022-006-00	Gatilho traseiro	1
3	A043022-007-00	Botão de desbloqueio	1
4	A043022-008-00	Gatilho dianteiro	1
5	A043022-011-00	Placa de pressão	1

POS	NÚMERO DA PEÇA	DESCRIÇÃO	NÚM.
6	8SNAB30-10D	Parafuso de punção	2
7	A043022-030-00	Conjunto da estrutura direita	1
7.1	A043022-004-00	Cobertura sobreposta direita	1
7.2	A043022-002-00	Estrutura direita	1
8	8SJB40-08D	Parafuso de punção	2
9	A043022-005-00	Cobertura de proteção	1
10	A043022-031-00	Conjunto da lâmina do motor	1
10.1	A043022-032-00	Conjunto da caixa dos carretos do motor	1
10.1.1	8SNAB30-16D	Parafuso de punção	4
10.1.2	A043022-012-00	Motor	1
10.1.3	A043022-035	Carreto	1
10.1.4	A043022-009-00	Cobertura da caixa do carreto	1
10.1.5	8SNAF03-08D	Parafuso	2
10.1.6	A043022-013-00	Anilha	1
10.1.7	A043022-036	Carreto	8
10.1.8	A043022-037	Estrutura orbital	1
10.1.9	A043022-038	Engrenagem	1
10.1.10	A043022-014-00	Eixo de saída	1
10.1.11	A043022-010-00	Caixa do carreto	1
10.1.12	8NH-05D	Porca de bloqueio	2
10.1.13	8CC-12B	Eixo com ilhós	1
10.1.14	8BC-211205-ST	Rolamento	1
10.1.15	A043022-015-00	Placa do rolamento	1
10.1.16	8SNAB30-10D	Parafuso de punção	2
10.2	A043022-016-00	Manga do eixo	1
10.3	A043022-017-00	Placa da base	2
10.4	A043022-018-00	Oscilador	2
10.5	A043022-019-00	Junta	1
10.6	A043022-020-00	Conjunto da lâmina	1
10.7	8NG-08D	Porca	1
10.8	8BC-190606-ST	Rolamento	1

POS	NÚMERO DA PEÇA	DESCRIÇÃO	NÚM.
10.9	8301-534101-00	Bloco fixo dos rolamentos	1
11	8341-754401-00	Almofada de redução da vibração	2
12	A043022-033-00	Conjunto do fio de ligação	1
13	A043022-034-00	Conjunto da estrutura esquerda	1
13.1	A043022-001-00	Estrutura esquerda	1
13.2	A043022-002-00	Cobertura sobreposta esquerda	1
14	8SJGB40-16D	Parafuso de punção	12
15	A043022-043	Cobertura da lamina	1

8.4 RESOLUÇÃO DE PROBLEMAS



**PERIGO! Risco de lesão devido a choques elétricos.
Aviso! Antes de resolver qualquer problema, desligue o produto.**

Problemas	Causas prováveis	Soluções	São necessárias qualificações.
O produto não começa a funcionar.	A bateria não está fixa.	Para fixar a bateria, certifique-se que as patilhas na parte superior da bateria ficam no devido lugar.	Não são necessárias qualificações específicas.
	A bateria não está carregada.	Recarregue a bateria de acordo com as instruções do fabricante do modelo que utiliza.	
	O interruptor da energia/velocidade está na posição de desligado.	Prima o interruptor de ligar/desligar.	
	A bateria não está devidamente fixada.	Fixe adequadamente.	
	O interruptor de ligar/desligar não está na posição de ligado.	Consulte o capítulo "Ligar o produto".	

Problemas	Causas prováveis	Soluções	São necessárias qualificações.
O produto não atinge a potência máxima.	A capacidade da bateria está muito fraca.	Carregue a bateria.	Não são necessárias qualificações específicas.
	Os orifícios de ventilação do ar estão bloqueados.	Limpe os orifícios de ventilação do ar.	
Vibração ou ruído excessivo.	Porcas/parafusos soltos.	Aperte as porcas/parafusos.	Não são necessárias qualificações específicas.
	A lâmina está romba/danificada.	Substitua por uma nova.	Especialista eletricista
Resultado insatisfatório.	Lâmina gasta.	Substitua por uma nova.	Especialista eletricista
	A espessura dos ramos excede a capacidade.	Corte apenas ramos dentro dos limites.	-
O produto pára de repente.	A bateria está descarregada.	Retire a bateria e recarregue-a.	Não são necessárias qualificações específicas.
	A bateria está muito quente.	Retire a bateria e deixe-a arrefecer.	

9. FINAL DO TEMPO DE VIDA



Os produtos elétricos não deverão ser eliminados juntamente com o lixo doméstico comum. Produtos elétricos usados têm de ser recolhidos em separado e eliminados em pontos de recolha fornecidos com este intuito. Contacte as autoridades locais ou o seu revendedor para se aconselhar acerca da reciclagem.

10. GARANTIA

10.1 A NOSSA GARANTIA

Os produtos da STERWINS foram criados de acordo com as normas de qualidade mais elevadas para os produtos do mercado de consumo. Esta garantia de venda abrange um período de 3 anos a partir da data de compra do produto. Esta garantia cobre todos os defeitos de material e mão-de-obra: Peças e elementos em falta e danos que ocorram em circunstâncias normais de utilização. As reparações e peças sobresselentes não dão origem ao prolongamento da duração da garantia inicial. Tem de fornecer uma prova de compra deste produto com a respetiva data de compra. A garantia está limitada ao valor do produto.

10.2 EXCLUSÕES DA GARANTIA

Esta garantia não abrange problemas ou incidentes devido à utilização incorreta do produto. Os seguintes pontos não são abrangidos pela garantia:

- O produto foi usado incorretamente, ou
- Danos durante o transporte ou montagem deste produto, ou
- Reparções e/ou substituições de peças por terceiros, ou
- Não haja danos causados por influências externas ou corpos estranhos, como areia ou pedras, ou
- Danos resultantes da não conformidade com as instruções de segurança e utilização, ou
- O produto foi desmontado ou aberto, ou
- O produto esteve em ambientes húmidos (mofo, chuva ou colocados dentro de água...), ou
- O produto foi usado com intuitos profissionais, ou
- O produto foi exposto a uma temperatura fora do raio especificado no capítulo "Armazenamento".

O produto tem de ser usado de um modo normal e não a nível profissional. Assim, esta garantia não abrange produtos usados por empresas de jardinagem, autoridades locais, nem por empresas que aluguem ou emprestem equipamento.

No caso de um problema ou defeito, primeiro deve consultar sempre o seu revendedor da STERWINS. Em grande parte dos casos, o revendedor da STERWINS será capaz de resolver o problema ou corrigir o defeito. Guarde a sua fatura ou recibo, pois estes serão pedidos para o processamento das queixas.



Introduzione

Grazie per aver acquistato questo prodotto. Durante la progettazione e la fabbricazione dei nostri apparecchi ci impegniamo al massimo per assicurare un'eccellente qualità che risponda alle necessità degli utenti. Il rispetto di queste istruzioni contribuisce a prolungare la durata di vita del prodotto.

IMPORTANTE! AFFINCHÉ IL PRODOTTO GARANTISCA LA MASSIMA SODDISFAZIONE E LE MIGLIORI PRESTAZIONI, SI RACCOMANDA DI LEGGERE ATTENTAMENTE QUESTO MANUALE PRIMA DI USARE IL PRODOTTO. PRESTARE ATTENZIONE ALLE AVVERTENZE DI SICUREZZA RIPORTATE IN QUESTO MANUALE E CONSERVARE IL MANUALE PER RIFERIMENTO FUTURO.



IMPORTANTE! CONSERVARE IL MANUALE PER RIFERIMENTO FUTURO E LEGGERLO CON ATTENZIONE.

Indice

- | | |
|---|------------------------------------|
| 1. Destinazione d'uso del taglia siepi a batteria 50 cm | 6. Stoccaggio invernale |
| 2. Avvertenze di sicurezza | 7. Conservazione |
| 3. Specifiche tecniche | 8. Manutenzione |
| 4. Utilizzo | 9. Smaltimento |
| 5. Trasporto | 10. Garanzia |
| | 11. Dichiarazione di conformità CE |

1. DESTINAZIONE D'USO DEL TAGLIASIEPI A BATTERIA 50 CM

Questo apparecchio è destinato al solo uso in esterni e non deve essere utilizzato per alcun motivo al chiuso. Questo taglia siepi cordless deve essere utilizzato esclusivamente in ambienti asciutti e ben illuminati. Questo taglia siepi è destinato esclusivamente al taglio di siepi, cespugli e arbusti in giardini domestici. Non usarlo per altri scopi. Rispettare la capacità di taglio massima. Non tagliare rami che superano la capacità massima. Non usarlo per altri scopi. Questo prodotto non deve essere utilizzato da bambini o persone con ridotte capacità fisiche, mentali o sensoriali.

Dopo aver disimballato il prodotto, assicurarsi che sia completo e dotato di tutti gli accessori (se previsti). Se il prodotto è danneggiato o difettoso, non usarlo e riportarlo presso il rivenditore. Se l'apparecchio viene ceduto a terzi, includere anche questo manuale di istruzioni.

Questo apparecchio non è progettato per l'uso in ambienti commerciali o industriali. L'uso dell'apparecchio in ambienti industriali e commerciali, o per scopi equivalenti, comporta l'annullamento della garanzia. Questo prodotto è stato progettato per avere una durata di vita di 6 anni.

2. AVVERTENZE DI SICUREZZA



AVVERTENZA! Leggere tutte le istruzioni e le avvertenze di sicurezza. Il mancato rispetto delle avvertenze e delle istruzioni comporta il rischio di scossa elettrica, incendio e/o lesioni gravi.

Conservare tutte le avvertenze e le istruzioni per futuro riferimento.

FR

ES

PT

IT

EL

PL

RU

KZ

UA

RO

IT

2.1 AVVERTENZE DI SICUREZZA GENERICHE

- Non usare il tagliaerba in prossimità di serre in vetro, automobili, furgoni, bocche di lupo, discese, ecc. senza aver regolato correttamente la direzione di scarico.
- Non forzare o sovraccaricare il tagliaerba. Il tagliaerba è più sicuro ed efficace se utilizzato alla velocità per la quale è stato progettato.
- Se il prodotto è già assemblato, assicurarsi che tutte le viti siano fissate saldamente prima dell'uso. Se il prodotto richiede l'assemblaggio da parte dell'utente, assicurarsi che nella confezione siano presenti tutti gli elementi necessari per l'assemblaggio del prodotto. Se il prodotto è danneggiato o difettoso, non usarlo e riportarlo presso il rivenditore.
- Il termine "utensile elettrico" utilizzato nelle avvertenze indica un utensile elettrico alimentato tramite rete elettrica (con cavo) o batterie (senza cavo).

2.2 SIMBOLI SUL PRODOTTO



Conformità agli standard europei: questo apparecchio è conforme alle direttive europee applicabili ed è stato sottoposto a un test di conformità a tali direttive.



Marchio di circolazione dei prodotti nel mercato degli Stati membri dell'Unione doganale.



Marchio di conformità ucraino.



I prodotti elettrici non devono essere smaltiti insieme ai rifiuti domestici. I prodotti elettrici devono essere raccolti separatamente e smaltiti presso gli appositi punti di raccolta. Rivolgersi alle autorità comunali o al rivenditore per informazioni sul riciclaggio.



Leggere e comprendere tutte le istruzioni prima di usare il prodotto; rispettare tutte le avvertenze e le precauzioni di sicurezza.



*Universale: compatibile esclusivamente con i prodotti Sterwins UP20, Lexman UP20 e Dexter UP20.



Livello di potenza sonora garantito (testato conformemente alla direttiva 2000/14/EC emendata da 2005/88/EC).



Non esporre il prodotto a pioggia o umidità.



PERICOLO! Tenere le mani lontani dalla lama.



Indossare protezioni per gli occhi!



Spegnimento: rimuovere le batterie prima delle operazioni di pulizia o manutenzione.

2.3 SIMBOLI IN QUESTO MANUALE



Tipo e fonte del pericolo: questo simbolo indica che il mancato rispetto di questa avvertenza comporta il rischio di lesioni o morte.



Tipo e fonte del pericolo: questo simbolo indica che il mancato rispetto di questa avvertenza comporta il rischio di danni all'apparecchio, all'ambiente o ad altre proprietà.



Nota: questo simbolo precede informazioni importanti sul funzionamento del prodotto.



Leggere il manuale: questo simbolo indica che è necessario leggere attentamente il manuale di istruzioni.



Leggere il manuale di istruzioni.



Fare riferimento all'illustrazione corrispondente alla fine del manuale.



Rimuovere la batteria prima di trasportare, riporre, riparare e pulire l'apparecchio.



Recycle este manual de instrucciones.



Questo prodotto può essere riciclato. Se deve essere smaltito, portarlo presso un centro di riciclaggio.



riciclare l'imballaggio del prodotto.

Avvertenze di sicurezza generiche



AVVERTENZA! Consultare tutte le avvertenze di sicurezza, le istruzioni, le illustrazioni e le specifiche fornite insieme a questo apparecchio. Il mancato rispetto delle istruzioni sotto riportate comporta il rischio di scossa elettrica, incendio e/o gravi infortuni.

Conservare tutte le avvertenze e le istruzioni per futuro riferimento. Il termine "utensile elettrico" utilizzato nelle avvertenze indica un utensile elettrico alimentato tramite rete elettrica (con cavo) o batterie (senza cavo).

2.4 SICUREZZA DELL'AREA DI LAVORO

- **Mantenere l'area di lavoro pulita e ben illuminata.** Il disordine e la scarsa illuminazione favoriscono gli incidenti.
- **Non usare gli utensili elettrici in atmosfere esplosive, ad esempio in presenza di liquidi, gas o polveri infiammabili.** Gli utensili elettrici creano scintille che possono incendiare polveri o fumi.
- **Durante l'uso dell'utensile elettrico, tenere a distanza i bambini e le persone presenti.** Le distrazioni possono far perdere il controllo dell'apparecchio.

2.5 SICUREZZA ELETTRICA

- **Le spine degli utensili elettrici devono essere adatte al tipo di presa. Non modificare la spina in alcun modo. Non usare adattatori con gli utensili elettrici dotati di messa a terra (collegati a massa).** L'uso di spine originali corrispondenti al tipo di presa riduce il rischio di scossa elettrica.
- **Evitare il contatto del corpo con superfici collegate a terra come tubi, radiatori, fornelli elettrici e frigoriferi.** Il rischio di scossa elettrica aumenta se il proprio corpo è collegato a terra.
- **Non esporre gli utensili elettrici a pioggia o umidità.** L'infiltrazione di acqua all'interno di un utensile elettrico aumenta il rischio di scossa elettrica.
- **Non utilizzare il cavo in modo improprio. Non usare il cavo per trasportare, tirare o scollegare l'utensile elettrico dalla presa di corrente. Tenere il cavo al riparo da calore, olio, bordi taglienti o parti in movimento.** La presenza di cavi danneggiati o aggrovigliati aumenta il rischio di scossa elettrica.
- **Durante l'uso di un utensile elettrico all'aperto, utilizzare una prolunga idonea per ambienti esterni.** L'uso di un cavo idoneo riduce il rischio di scossa elettrica.
- **Se è necessario lavorare in un luogo umido, utilizzare un circuito elettrico dotato di interruttore differenziale (RCD).** L'uso di un interruttore differenziale riduce il rischio di scossa elettrica.

2.6 SICUREZZA PERSONALE

- **Durante l'uso di un utensile elettrico, prestare sempre la massima attenzione e utilizzare il buon senso. Non usare un utensile elettrico se si è stanchi o sotto l'effetto di droghe, alcol o farmaci.** Anche un solo momento di disattenzione durante l'uso dell'utensile elettrico comporta il rischio di lesioni gravi.
- **Indossare dispositivi di protezione individuale. Indossare sempre protezioni per gli occhi.** I dispositivi di protezione individuali come maschere antipolvere, calzature antiscivolo, caschi e cuffie per le orecchie, se utilizzati quando le circostanze lo richiedono, riducono il rischio di infortuni.
- **Prevenire l'avvio accidentale. Assicurarsi che l'interruttore sia in posizione di arresto prima di sollevare, trasportare o collegare l'utensile elettrico alla presa di corrente e/o alla batteria.** Per ridurre il rischio di incidenti, non trasportare gli utensili elettrici tenendo le dita sull'interruttore e non collegarli alla presa di corrente se l'interruttore è in posizione di avvio.
- **Rimuovere eventuali chiavi di serraggio prima di avviare l'utensile elettrico.** Una chiave di serraggio rimasta inserita in un elemento mobile dell'utensile elettrico può provocare infortuni.
- **Non allungarsi eccessivamente. Tenere i piedi a contatto con il pavimento e mantenere sempre l'equilibrio.** Ciò assicura un miglior controllo dell'utensile elettrico in situazioni impreviste.
- **Vestirsi in modo adeguato. Non indossare indumenti ampi o gioielli. Tenere capelli, indumenti e guanti lontani dalle parti in movimento.** Indumenti ampi, gioielli e capelli lunghi possono impigliarsi nelle parti in movimento.
- **Se sono disponibili dei dispositivi per l'estrazione e la raccolta delle polveri, assicurarsi che siano collegati e utilizzati correttamente.** L'uso di tali dispositivi può ridurre i rischi derivanti dalla polvere.
- **Non lasciare che la familiarità con l'apparecchio (derivata da un uso frequente) abbassi il livello di attenzione.** Anche una minima distrazione può causare gravi infortuni.

2.7 USO E MANUTENZIONE DELL'UTENSILE ELETTRICO

- **Non forzare l'utensile elettrico. Utilizzare l'utensile più adatto al lavoro da svolgere.** L'utensile elettrico è più sicuro ed efficace se utilizzato alla velocità per la quale è stato progettato.
- **Non usare l'utensile elettrico se l'interruttore non funziona correttamente.** Un utensile elettrico che non può essere controllato dall'interruttore è pericoloso e deve essere riparato.
- **Scollegare la spina dalla presa di corrente e/o rimuovere il gruppo batteria prima di regolare o riporre l'utensile elettrico o di sostituire gli accessori.** Tali misure preventive riducono il rischio di avvio accidentale dell'utensile elettrico.

- **Riporre gli utensili elettrici fuori dalla portata dei bambini e non permetterne l'uso a persone che non hanno familiarità con l'apparecchio o con queste istruzioni.** Gli utensili elettrici sono pericolosi se utilizzati da persone non competenti.
- **Mantenere gli utensili elettrici in buono stato. Verificare che le parti mobili non siano disallineate o piegate, che i componenti non siano danneggiati e che non siano presenti altri problemi che potrebbero pregiudicare il corretto funzionamento dell'utensile elettrico. Se l'utensile elettrico è danneggiato, farlo riparare prima di utilizzarlo nuovamente.** Molti incidenti sono provocati da utensili elettrici in cattive condizioni.
- **Mantenere gli accessori di taglio puliti e affilati.** Un'adeguata manutenzione e affilatura degli accessori da taglio riduce il rischio di inceppamento e facilita il controllo dell'utensile elettrico.
- **Usare l'utensile elettrico, gli accessori, le punte ecc. conformemente a queste istruzioni, tenendo conto delle condizioni dell'area di lavoro e del tipo di lavoro da svolgere.** L'uso dell'utensile elettrico per operazioni diverse da quelle per cui è progettato può comportare situazioni di pericolo.
- **Mantenere le impugnature e le superfici di presa asciutte, pulite e prive di olio o grasso.** Impugnature e superfici di presa scivolose non garantiscono l'uso sicuro e il controllo dell'utensile in situazioni impreviste.

2.8 USO E MANUTENZIONE DEGLI UTENSILI A BATTERIA

- **Ricaricare la batteria esclusivamente con il caricabatteria specificato dal costruttore.** Un caricabatteria adatto a un certo tipo di gruppo batteria può comportare il rischio di incendio se usato con un altro gruppo batteria.
- **Usare esclusivamente gruppi batteria progettati specificamente per questo utensile elettrico.** L'uso di altri gruppi batteria comporta il rischio di incendio e infortunio.
- **Quando il gruppo batteria non è in uso, tenerlo lontano da piccoli oggetti metallici, ad esempio graffette, monete, chiavi, chiodi, viti ecc. poiché potrebbero creare un collegamento tra i due terminali.** Il cortocircuito dei terminali della batteria comporta il rischio di incendio o ustioni.
- **L'utilizzo improprio può causare fuoriuscite di liquido dalla batteria: evitare il contatto con tale liquido.** In caso di contatto accidentale, lavare con acqua. Se il liquido entra a contatto con gli occhi, consultare un medico. Il liquido fuoriuscito dalla batteria può causare irritazioni o ustioni.
- **Non usare gruppi batteria o utensili danneggiati o modificati.** Le batterie danneggiate o modificate possono manifestare comportamenti imprevisti, con il rischio di incendio, esplosione o infortunio.
- **Non esporre il gruppo batteria o l'utensile a fiamme o temperature eccessive.** L'esposizione a fiamme o temperature superiori a 130°C comporta il rischio di esplosione.

• **Rispettare tutte le istruzioni relative alla ricarica e non ricaricare il gruppo batteria o l'utensile a temperature diverse da quelle specificate nelle istruzioni.** Una ricarica eseguita in modo improprio o a temperature diverse da quelle specificate può danneggiare la batteria e aumentare il rischio di incendio.

2.9 RIPARAZIONI

• **Affidare la riparazione dell'utensile a personale qualificato e utilizzare esclusivamente parti di ricambio identiche.** Ciò garantisce la sicurezza dell'utensile elettrico.

• **Non riparare gruppi batteria danneggiati.** La riparazione dei gruppi batteria deve essere effettuata esclusivamente dal costruttore o da un centro di assistenza autorizzato.

2.10 AVVERTENZE DI SICUREZZA SPECIFICHE PER TAGLIASIEPI

• **Tenere tutte le parti del corpo distanti dalla lama. Non rimuovere il materiale tagliato e non tenere in mano il materiale da tagliare mentre le lame sono in movimento.** {1{Le lame continuano a muoversi anche dopo l'arresto dell'utensile. Anche un solo momento di disattenzione durante l'uso del tagliasiepi comporta il rischio di lesioni gravi.

• **Trasportare il tagliasiepi usando l'impugnatura quando la lama è ferma; fare attenzione a non premere il pulsante di avvio/arresto.** *Il trasporto corretto del tagliasiepi riduce il rischio di avvio accidentale e il rischio di lesioni causate dalle lame.*

• **Durante il trasporto o la conservazione del tagliasiepi, installare sempre il coprilama.** *La manipolazione corretta del tagliasiepi riduce il rischio di lesioni causate dalle lame.*

• **Prima di rimuovere il materiale incastrato o di effettuare lavori sull'apparecchio, assicurarsi che l'interruttore sia in posizione di arresto e che il gruppo batteria sia stato rimosso o scollegato.** *L'avvio accidentale del tagliasiepi durante la rimozione di materiale incastrato o di lavori sul tagliasiepi comporta il rischio di lesioni gravi.*

• **Tenere il decespugliatore esclusivamente tramite le superfici di presa isolate, perché la lama può entrare in contatto con cavi elettrici nascosti.** *Se le lame toccano un cavo elettrificato possono trasmettere la corrente alle parti metalliche del decespugliatore, esponendo l'operatore al rischio di scossa elettrica*

• **Tenere i cavi elettrici lontani dall'area di taglio.** *I cavi possono essere nascosti nella siepe o nei cespugli e venire accidentalmente tagliati dalla lama.*

• **Non usare il tagliasiepi in condizioni climatiche avverse, in particolare se sussiste il rischio di fulmini.** *Ciò riduce il rischio di essere colpiti da un fulmine.*

2.11 RISCHI RESIDUI

• Familiarizzarsi con il funzionamento del prodotto leggendo questo manuale di istruzioni. Memorizzare le istruzioni di sicurezza e rispettarle alla lettera per ridurre rischi e pericoli. Rimanere sempre vigili durante l'uso dell'utensile, per poter riconoscere e

affrontare i rischi tempestivamente. Un rapido intervento può prevenire gravi infortuni e danni. Arrestare l'apparecchio e rimuovere la batteria in caso di malfunzionamenti.

- Pur utilizzando il prodotto conformemente a tutte le istruzioni, permangono i potenziali rischi elencati di seguito.

- Lesioni causate dalla proiezioni di parti dal materiale in lavorazione.

- Lesioni causate dalle vibrazioni: utilizzare le impugnature e ridurre il tempo di utilizzo e l'esposizione.

- Lesioni causate dal rumore: indossare protezioni per le orecchie e ridurre il tempo di utilizzo e l'esposizione.

- Lesioni causate dall'inalazione di polvere e particelle.

- Indossare sempre protezioni per gli occhi.

In caso di comparsa di uno o più dei sintomi descritti in precedenza, interrompere l'uso dell'apparecchio e consultare un medico.

- L'uso prolungato dell'apparecchio può causare lesioni o aggravarle. In caso di uso prolungato dell'apparecchio, assicurarsi di fare pause regolari.

- L'esposizione prolungata alle vibrazioni può causare una serie di condizioni collettivamente note come sindrome da vibrazioni mano-braccio (HAVS), o "mano bianca", e patologie specifiche come la sindrome del tunnel carpale.

- Per ridurre tale rischio, indossare guanti e tenere le mani calde durante l'uso dell'apparecchio.

3. SPECIFICHE TECNICHE

Modello	20VHT2-50.1
Tensione nominale (V CC)	18 V CC
Peso dell'apparecchio (con gruppo batteria)	3,01 kg con batteria Li-Ion 5 Ah
Lunghezza della lama	500 mm
Capacità di taglio	15 mm
Livello di potenza sonora garantito (dB(A))	86 dB(A)
Livello di potenza sonora misurato (dB(A))	83 dB(A) K=3 dB(A)
Livello di pressione sonora (dB (A))	72dB (A) K = 3dB (A)
Corrente di funzionamento	4 A
Corrente max.	7 A
Protezione raccomandata	Protezione contro la sovracorrente
Livello di vibrazioni (K=1,5 m/s²)	< 2,5 m/s ²
Velocità a vuoto (min-1)	2400

Il valore totale dichiarato delle vibrazioni è stato misurato con un metodo di valutazione standard e può essere utilizzato per confrontare un utensile con un altro. Il valore totale di vibrazioni indicato può essere utilizzato anche per una valutazione preliminare dei livelli di esposizione. Le vibrazioni durante l'uso effettivo dell'utensile elettrico possono variare rispetto a quelle dichiarate, in base alla modalità d'uso dell'utensile. Adottare adeguate misure di sicurezza per proteggere l'operatore in base alla stima dell'esposizione nelle condizioni reali di utilizzo (tenendo in considerazione tutte le fasi del ciclo di utilizzo: tempo di arresto, di funzionamento a vuoto e di avvio).

Gruppo batteria		
Tipo di batteria	Li-Ion	
Modello	20VBA2-25.1 20VBA2-25.1XXX	20VBA2-50.1 20VBA2-50.1XXX
Tensione nominale (V CC)	18 V CC	18 V CC
Capacità nominale della batteria	2,5 Ah Li-Ion	5 Ah Li-Ion
Numero di celle batteria	5	10
Peso (kg)	0.47 kg	0.71 kg

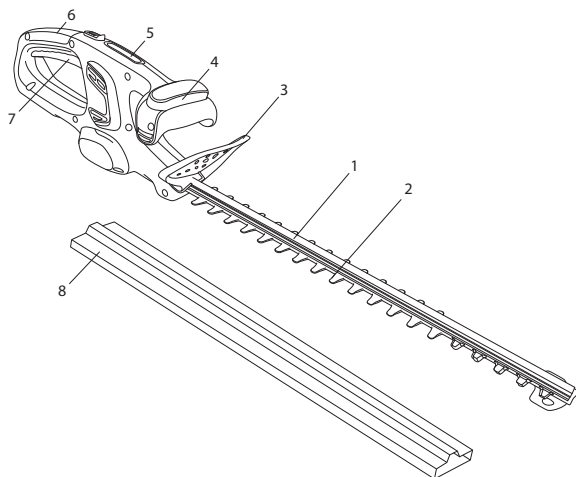
Caricabatteria		
Modello	20VCH1-3A.1 20VCH1-3A.1XXX	20VCH2-6A.1 20VCH2-6A.1XXX
Tensione in ingresso	100-240 V~	100-240 V~
Tensione in uscita	21 V CC	21 V CC
Temperatura di funzionamento (°C)	4°C~24°C	4°C~24°C
Peso (kg)	0.597 kg	0.644 kg

4. UTILIZZO



AVVERTENZA! L'utensile deve essere completamente assemblato prima dell'uso. Non usare il prodotto se è assemblato solo parzialmente o assemblato con parti danneggiate. Seguire le istruzioni per l'assemblaggio passo dopo passo e utilizzare le illustrazioni fornite come guida per assemblare facilmente il prodotto.

4.1 DISIMBALLAGGIO



1. Barra della lama
2. Lama
3. Protezione
4. Impugnatura anteriore con interruttore di sicurezza
5. Interruttore di bloccaggio
6. Impugnatura posteriore
7. Interruttore di avvio/arresto
8. Coprilama

- Indossare guanti durante il disimballaggio.
- Non usare cutter, coltelli, lame o altri utensili simili per aprire la confezione.
- Trasportare l'utensile usando l'impugnatura (6).
- Conservare la confezione per riutilizzi futuri (trasporto e conservazione).
- Conservare questo manuale di istruzioni in un luogo asciutto per future consultazioni.

4.2 INSTALLAZIONE

Coprilama: Figura 2.1

Rimuovere il coprilama (8) dalla lama (2) prima dell'uso.

Inserire il coprilama (8) sulla lama (2) per installarlo.

NOTA: installare sempre il coprilama (8) quando l'apparecchio non è in uso, durante il trasporto e lo stoccaggio.

Installazione/rimozione del gruppo batteria: Figura 2.2

AVVERTENZA! Prima dell'uso, assicurarsi che l'attacco sulla parte inferiore del gruppo batteria scatti in posizione e che il gruppo batteria sia completamente e saldamente inserito nell'alloggio per batteria sull'apparecchio.

Se installato scorrettamente, il gruppo batteria potrebbe cadere, con il rischio di lesioni gravi.

Installazione: allineare il gruppo batteria con le scanalature sull'apertura dell'alloggio per batteria e inserirlo finché non si blocca in posizione.

Rimozione: premere il pulsante di rilascio della batteria ed estrarre il gruppo batteria dall'apparecchio.

4.3 PRIMO UTILIZZO

Ispezionare la batteria: Figura (2.2)



AVVERTENZA! Leggere la sezione "AVVERTENZE DI SICUREZZA" all'inizio di questo manuale, incluse le sottosezioni, prima di usare il prodotto.



Al momento dell'acquisto, la batteria non è completamente carica. Prima di usare l'apparecchio per la prima volta, inserire la batteria nel caricabatteria e ricaricarla completamente.

Prestare particolare attenzione durante il primo utilizzo dell'apparecchio: concentrarsi e dedicarsi la massima attenzione. Collaudarlo in un'area aperta e priva di ostacoli o elementi circostanti.

4.4 FUNZIONAMENTO

Avvio dell'apparecchio: Figura (4.1)

Impugnare l'apparecchio tenendo una mano sull'impugnatura posteriore (6) e l'altra mano sull'impugnatura anteriore (4).

Per avviare l'apparecchio, portare l'interruttore di bloccaggio (5) in avanti e premere l'interruttore di avvio/arresto (7) e l'interruttore di sicurezza (4) simultaneamente. Per arrestare l'apparecchio, rilasciare l'interruttore di avvio/arresto (7) o l'interruttore di sicurezza (4). Scollegare il decespugliatore dal gruppo batteria al termine del lavoro.

Utilizzo dell'apparecchio: Figura (4.2)



ATTENZIONE! Indossare sempre occhiali di sicurezza. Indossare una maschera con filtro se l'operazione crea polvere. Si raccomanda inoltre di indossare guanti appropriati e calzature robuste.

- Usare l'apparecchio esclusivamente in orari ragionevoli: non la mattina presto o la sera tardi, per evitare di disturbare altre persone.
- Non usare l'apparecchio in atmosfere esplosive.
- Non usare l'apparecchio in condizioni climatiche avverse, in particolare se sussiste il rischio di fulmini. Non usare l'apparecchio in condizioni di scarsa luminosità. È necessario avere una chiara visuale dell'area di lavoro per poter identificare potenziali pericoli.
- L'uso di protezioni per le orecchie riduce la capacità di udire segnali di pericolo (urla o allarmi). È necessario prestare particolare attenzione a ciò che succede nell'area di lavoro. Non distrarsi e concentrarsi sul lavoro.
- L'uso di apparecchi simili nella stessa area di lavoro aumenta il rischio di lesioni all'udito e di contatto con altre persone.

- Mantenere sempre una posizione salda e in equilibrio.
- Non allungarsi eccessivamente. Allungarsi eccessivamente comporta il rischio di perdita di controllo. Puntare bene i piedi sui terreni in pendenza.
- Durante l'uso dell'apparecchio, camminare e non correre. Tenere tutte le parti del corpo distanti dalle parti in movimento.
- Non avviare l'apparecchio senza aver installato i componenti necessari.
- Non modificare il prodotto in alcun modo e non usare parti e accessori non raccomandati dal fabbricante.



Se il prodotto è caduto, ha subito forti urti o inizia a vibrare in modo anomalo, arrestarlo immediatamente, verificare che non sia danneggiato o individuare la causa della vibrazione. Se l'apparecchio è danneggiato, deve essere riparato o sostituito da un centro di assistenza autorizzato.

- Per ridurre il rischio di lesioni associate al contatto con le parti rotanti, arrestare l'apparecchio, rimuovere il gruppo batteria e assicurarsi che tutte le parti mobili siano ferme:
 - prima di pulirlo o eliminare un'ostruzione;
 - prima di lasciarlo incustodito;
 - prima di installare o rimuovere un accessorio;
 - prima di ispezionarlo, pulirlo o regolarlo;
 - in caso di vibrazioni anomale (identificare immediatamente la causa).

Taglio: Figura (4.2)

NOTA: cercare di mantenere l'accessorio di taglio a un angolo di circa 15° rispetto alla superficie di taglio.

1. Prima di iniziare il lavoro, tagliare e rimuovere i rami che superano la capacità di taglio dell'apparecchio con un apposito potatore.
2. Muovere l'accessorio di taglio attraverso la superficie di taglio facendolo dondolare seguendo la forma della siepe o del cespuglio.
3. Per prestazioni di taglio ottimali, si raccomanda di inclinare leggermente l'accessorio di taglio verso il basso in direzione del movimento.
4. Non affrettarsi e non tentare di tagliare troppo materiale con una sola passata.
5. Tagliare entrambi i lati della siepe dal basso verso l'alto. Ciò permette di evitare che le parti tagliate cadano nell'area ancora da tagliare.
6. Dopo aver tagliato i lati, passare alla parte superiore. Cercare di mantenere l'accessorio di taglio a un angolo di circa 15° rispetto alla superficie di taglio.
7. Per un migliore risultato, tagliare in diverse passate se l'area di taglio è particolarmente lunga; tagli più piccoli facilitano il compostaggio.



NOTA: se si desidera modellare la siepe, si raccomanda una forma trapezoidale. Un taglio trapezoidale corrisponde alla crescita naturale delle piante e permette una crescita ottimale della siepe, perché la parte inferiore della siepe verrà esposta a una maggiore luce.

8. Lubrificare le superfici interne della lama se l'accessorio di taglio si surriscalda durante il lavoro.



NOTA: durante il taglio, l'accessorio di taglio potrebbe incepparsi; l'apparecchio si arresterà immediatamente a causa della sovracorrente. Rilasciare l'interruttore di avvio/arresto, quindi premerlo nuovamente per proseguire il lavoro.

Dopo l'uso: Figura (5.4)

Pulire l'utensile (consultare la sezione "Manutenzione") e installare il coprilama (8).

Rimozione e ricarica della batteria: Figura (6.1) e manuale di istruzioni della batteria

1. Premere il pulsante di bloccaggio sulla parte superiore centrale della batteria per estrarla dall'apparecchio.
2. Inserire il gruppo batteria nel caricabatteria facendolo scorrere finché non si blocca.
3. Quando l'indicatore verde lampeggia, la batteria è sotto carica. Quando l'indicatore verde rimane acceso, la batteria è completamente carica.

5. TRASPORTO

Per trasportare l'apparecchio o la batteria è necessario soddisfare alcuni requisiti specifici a seconda del Paese di utilizzo. Assicurarsi di rispettarli contattando le autorità locali. Assicurarsi che la temperatura durante il trasporto rispetti i limiti riportati alla sezione "Conservazione".

5.1 TRASPORTO DELL'APPARECCHIO

Figura (5.1)

Arrestare l'apparecchio e rimuovere il gruppo batteria.

Trasportare l'apparecchio usando l'impugnatura. Proteggere il prodotto da forti urti o vibrazioni che potrebbero verificarsi durante il trasporto in veicoli. Fissare l'apparecchio per evitare che scivoli o cada. Non esporre l'apparecchio alla luce solare diretta.

5.2 TRASPORTO DELLE BATTERIE AL LITIO

Per ulteriori informazioni, consultare il manuale di istruzioni della batteria.

6. STOCCAGGIO INVERNALE

Figura (6.1)

Rimuovere la batteria dall'apparecchio.

Prima di un periodo prolungato di inutilizzo, assicurarsi che il livello di carica della batteria corrisponda a quello riportato nel manuale di istruzioni della batteria. **Seguire tutte le istruzioni riportate alla sezione "Conservazione".** Si raccomanda di riporre l'apparecchio nella confezione originale o di coprirlo con una copertura adatta o una scatola per proteggerlo dalla polvere.

FR

ES

PT

IT

EL

PL

RU

KZ

UA

RO

IT

7. CONSERVAZIONE

Riporre l'apparecchio e la batteria in un luogo pulito, asciutto e ventilato e a una temperatura compresa tra 4°C e 24°C. Coprirlo per fornire un'ulteriore protezione. Si raccomanda di riporre l'apparecchio nella confezione originale o di coprirlo con una copertura adatta o una scatola per proteggerlo dalla polvere. Assicurare l'apparecchio durante il trasporto.

7.1 CONSERVAZIONE DELL'APPARECCHIO

Figura (6.1)

Rimuovere la batteria dall'apparecchio. Ispezionare accuratamente l'apparecchio per assicurarsi che non siano presenti componenti usurati, allentati o danneggiati. Pulire l'apparecchio prima di riporlo. Non esporre l'apparecchio alla luce solare diretta. Assicurarsi che l'apparecchio sia sempre protetto da freddo e umidità.

7.2 CONSERVAZIONE DELLE BATTERIE AL LITIO

Figura (6.1)

Assicurarsi che il livello di carica della batteria corrisponda a quello riportato nel manuale di istruzioni della batteria. Per ulteriori informazioni, consultare il manuale di istruzioni della batteria.

8. MANUTENZIONE



PERICOLO! Rischio di lesioni dovute a scossa elettrica. Rimuovere il gruppo batteria prima di regolare, ispezionare, pulire o riporre l'apparecchio.

8.1 PULIZIA

Figure da (5.1) a (5.4)

Pulire le superfici esterne e i componenti in plastica con un panno morbido e umido. Non usare detersivi o solventi aggressivi sulle parti in plastica. Alcuni detersivi domestici possono danneggiarle e comportare il rischio di scossa elettrica.

8.2 PULIZIA DELLA LAMA

Figure (5.2) e (5.4)



AVVERTENZA! Indossare guanti protettivi durante le operazioni sull'accessorio di taglio o in prossimità di esso. Utilizzare gli utensile appropriati per rimuovere i detriti, ad es, un ramo o un bastoncino di legno. Non usare le mani nude. La sostituzione del dispositivo di taglio deve essere effettuata da un tecnico qualificato. Si raccomanda di non modificare o affilare le lame da soli, ma di affidare l'operazione a un centro di assistenza o un tecnico qualificato.

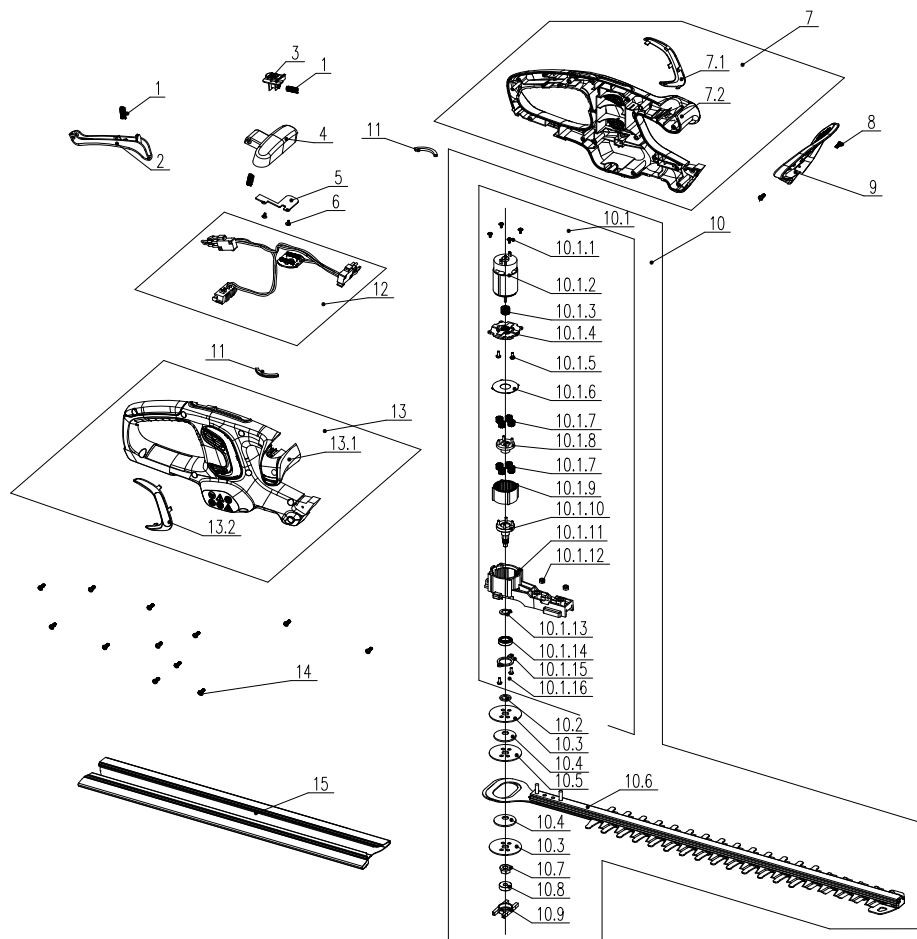
Mantenere la lama (2) pulita e priva di detriti.

Rimuovere i residui di taglio.

Applicare una piccola quantità di lubrificante sulla lama (2) per mantenere prestazioni di taglio ottimali.

Mantenere la lama (2) affilata. Sostituire l'accessorio di taglio usurato o danneggiato con uno nuovo dello stesso tipo, e affidare l'operazione a un tecnico qualificato.

8.3 VISTA ESPLOSA



N.	N. COMPONENTE	DESCRIZIONE	Q.TÀ
1	8342-534101-00	Molla	3
2	A043022-006-00	Interruttore posteriore	1
3	A043022-007-00	Pulsante di sbloccaggio	1
4	A043022-008-00	Interruttore anteriore	1
5	A043022-011-00	Piastra di pressione	1
6	8SNAB30-10D	Vite autoflettante	2

N.	N. COMPONENTE	DESCRIZIONE	Q.TÀ
7	A043022-030-00	Gruppo rivestimento destro	1
7.1	A043022-004-00	Copertura sovrapposta destra	1
7.2	A043022-002-00	Rivestimento destro	1
8	8SJGB40-08D	Vite autoflettante	2
9	A043022-005-00	Copertura di protezione	1
10	A043022-031-00	Gruppo motore con lama	1
10.1	A043022-032-00	Gruppo scatola ingranaggi motore	1
10.1.1	8SNAB30-16D	Vite autoflettante	4
10.1.2	A043022-012-00	Motore	1
10.1.3	A043022-035	Ingranaggio	1
10.1.4	A043022-009-00	Coperchio scatola ingranaggi	1
10.1.5	8SNAF03-08D	Vite	2
10.1.6	A043022-013-00	Rondella	1
10.1.7	A043022-036	Ingranaggio	8
10.1.8	A043022-037	Struttura planetaria	1
10.1.9	A043022-038	Corona	1
10.1.10	A043022-014-00	Albero motore	1
10.1.11	A043022-010-00	Scatola ingranaggi	1
10.1.12	8NH-05D	Controdado	2
10.1.13	8CC-12B	Asse con anelli elastici	1
10.1.14	8BC-211205-ST	Cuscinetto	1
10.1.15	A043022-015-00	Piastra cuscinetto	1
10.1.16	8SNAB30-10D	Vite autoflettante	2
10.2	A043022-016-00	Manicotto asse	1
10.3	A043022-017-00	Piastra base	2
10.4	A043022-018-00	Wobbler	2
10.5	A043022-019-00	Rondella	1
10.6	A043022-020-00	Gruppo lama	1
10.7	8NG-08D	Dado	1
10.8	8BC-190606-ST	Cuscinetto	1
10.9	8301-534101-00	Blocco fisso cuscinetti	1
11	8341-754401-00	Cuscinetto antivibrazioni	2
12	A043022-033-00	Gruppo cavo di collegamento	1
13	A043022-034-00	Gruppo rivestimento sinistro	1

N.	N. COMPONENTE	DESCRIZIONE	Q.TÀ
13.1	A043022-001-00	Rivestimento sinistro	1
13.2	A043022-002-00	Copertura sovrapposta sinistra	1
14	8SJGB40-16D	Vite autoflettante	12
15	A043022-043	Coprilama	1

8.4 RISOLUZIONE DEI PROBLEMI



**PERICOLO! Rischio di lesioni dovute a scossa elettrica.
Avvertenza! Prima di effettuare le operazioni descritte di seguito, arrestare l'apparecchio.**

Problemi	Cause probabili	Soluzioni	Qualifica richiesta
L'apparecchio non si avvia.	La batteria non è fissata saldamente.	Per fissare il gruppo batteria, assicurarsi che il pulsante sulla parte superiore della batteria scatti in posizione.	Non è necessaria alcuna qualifica specifica.
	La batteria non è carica.	Ricaricare il gruppo batteria conformemente alle istruzioni incluse al proprio modello.	
	L'interruttore di avvio/arresto è in posizione di arresto.	Premere l'interruttore di avvio/arresto.	
	Il gruppo batteria non è collegato correttamente.	Collegarlo correttamente.	
	L'interruttore di avvio/arresto non è in posizione di avvio.	Consultare la sezione 2"Avvio dell'apparecchio".	
L'apparecchio non raggiunge la piena potenza.	Il gruppo batteria non è abbastanza carico.	Ricaricare il gruppo batteria.	Non è necessaria alcuna qualifica specifica.
	Le aperture di ventilazione sono ostruite.	Pulire le aperture di ventilazione.	
Vibrazioni o rumori eccessivi.	Dadi/bulloni allentati.	Serrare i bulloni/dadi.	Non è necessaria alcuna qualifica specifica.
	La lama è usurata/danneggiata.	Sostituirla con una nuova.	Elettricista qualificato
Risultati insoddisfacenti.	La lama è usurata.	Sostituirla con una nuova.	Elettricista qualificato
	Lo spessore dei rami eccede la capacità.	Tagliare esclusivamente i rami conformi alla capacità di taglio.	-

Problemi	Cause probabili	Soluzioni	Qualifica richiesta
L'apparecchio si arresta improvvisamente.	Il gruppo batteria è scarico.	Rimuovere e ricaricare il gruppo batteria.	Non è necessaria alcuna qualifica specifica.
	La batteria è troppo calda.	Rimuovere il gruppo batteria e attendere che si raffreddi.	

9. SMALTIMENTO



I prodotti elettrici non devono essere smaltiti insieme ai rifiuti domestici. I prodotti elettrici devono essere raccolti separatamente e smaltiti presso gli appositi punti di raccolta. Rivolgersi alle autorità comunali o al rivenditore per informazioni sul riciclaggio.

10. GARANZIA

10.1 LA NOSTRA GARANZIA

I prodotti STERWINS sono progettati secondo i più alti standard qualitativi per i prodotti rivolti al mercato dei beni di consumo. Questa garanzia è valida per un periodo di 3 anni a partire dalla data di acquisto del prodotto. Questa garanzia copre tutti i difetti di materiali e fabbricazione: elementi e parti mancanti e danni subiti dal prodotto in condizioni di utilizzo normali. Eventuali riparazioni e sostituzioni dei componenti non estendono la durata della garanzia originale. È necessario fornire la prova di acquisto del prodotto recante la data di acquisto. La copertura della garanzia è limitata al valore di questo prodotto.

10.2 ESCLUSIONI DELLA GARANZIA

Questa garanzia non copre problemi o incidenti risultanti dall'uso scorretto del prodotto. I seguenti casi non sono coperti dalla garanzia:

- utilizzo scorretto del prodotto;
- danni subiti durante il trasporto o l'installazione del prodotto;
- riparazioni e/o sostituzioni di parti effettuate da terzi;
- danni causati da fattori esterni o corpi estranei come sabbia o sassi;
- danni dovuti al mancato rispetto delle avvertenze di sicurezza e delle istruzioni per l'uso;
- disassemblaggio o apertura del prodotto;
- utilizzo del prodotto in un ambiente umido (rugiada, pioggia, immersione in acqua...);
- utilizzo del prodotto per scopi professionali;
- esposizione del prodotto a temperature non comprese nell'intervallo riportato alla sezione "Conservazione".

Il prodotto deve essere usato in condizioni d'utilizzo normali e in ambito non professionale. Pertanto, la garanzia non copre prodotti utilizzati da imprese di giardinaggio, autorità locali o società che offrono il noleggio a pagamento o gratuito dell'apparecchio.

In caso di problemi o difetti, consultare innanzitutto il rivenditore Sterwins. Nella maggior parte dei casi il rivenditore STERWINS sarà in grado di risolvere il problema o correggere il difetto. Conservare la fattura o lo scontrino: tali documenti saranno necessari per qualsiasi richiesta di intervento in garanzia.



Εισαγωγή

Ευχαριστούμε που επιλέξατε αυτό το προϊόν. Κατά τον σχεδιασμό και την κατασκευή των οικιακών προϊόντων μας, καταβάλλουμε κάθε προσπάθεια ώστε να έχουν εξαιρετική ποιότητα και να καλύπτουν τις ανάγκες σας. Η τήρηση αυτών των οδηγιών επιτρέπει τη βελτιστοποίηση της διάρκειας ζωής του προϊόντος.

ΣΗΜΑΝΤΙΚΟ! ΓΙΑ ΝΑ ΜΕΙΝΕΤΕ ΠΛΗΡΩΣ ΙΚΑΝΟΠΟΙΗΜΕΝΟΙ ΑΠΟ ΤΟ ΠΑΡΟΝ ΠΡΟΪΟΝ ΣΥΣΤΗΝΟΥΜΕ ΝΑ ΔΙΑΒΑΣΕΤΕ ΠΡΟΣΕΚΤΙΚΑ ΑΥΤΟ ΤΟ ΕΓΧΕΙΡΙΔΙΟ ΠΡΙΝ ΤΗΝ ΕΓΚΑΤΑΣΤΑΣΗ, ΧΡΗΣΗ ΚΑΙ ΣΥΝΤΗΡΗΣΗ ΤΟΥ ΠΡΟΪΟΝΤΟΣ. ΛΑΜΒΑΝΕΤΕ ΥΠΟΨΗ ΤΙΣ ΒΑΣΙΚΕΣ ΠΡΟΕΙΔΟΠΟΙΗΣΕΙΣ ΣΧΕΤΙΚΑ ΜΕ ΤΗΝ ΑΣΦΑΛΕΙΑ ΣΤΟ ΠΑΡΟΝ ΕΓΧΕΙΡΙΔΙΟ ΚΑΙ ΦΥΛΑΤΕ ΤΟ ΓΙΑ ΜΕΛΛΟΝΤΙΚΗ ΑΝΑΦΟΡΑ.



ΣΗΜΑΝΤΙΚΟ: ΦΥΛΑΤΕ ΤΟ ΕΓΧΕΙΡΙΔΙΟ ΓΙΑ ΜΕΛΛΟΝΤΙΚΗ ΑΝΑΦΟΡΑ: ΔΙΑΒΑΣΤΕ ΠΡΟΣΕΚΤΙΚΑ

Περιεχόμενα

1. Σκοπούμενη χρήση του κλαδευτηριού θάμνων μπαταρίας 50cm
2. Οδηγίες ασφαλείας
3. Τεχνικά δεδομένα
4. Συναρμολόγηση
5. Μεταφορά
6. Διαχείριση
7. Αποθήκευση
8. Συντήρηση
9. Τέλος διάρκειας ζωής
10. Εγγύηση
11. Δήλωση Συμμόρφωσης ΕΚ

1. ΣΚΟΠΟΥΜΕΝΗ ΧΡΗΣΗ ΤΟΥ ΚΛΑΔΕΥΤΗΡΙΟΥ ΘΑΜΝΩΝ ΜΠΑΤΑΡΙΑΣ 50CM

Αυτό το προϊόν προορίζεται για χρήση αποκλειστικά σε εξωτερικό χώρο, και δεν πρέπει να χρησιμοποιείται στο εσωτερικό οποιουδήποτε κτίσματος σε καμία περίπτωση. Το κλαδευτήρι θάμνων μπαταρίας προορίζεται μόνο για χρήση σε στεγνές συνθήκες με καλό φωτισμό. Αυτό το κλαδευτήρι θάμνων προορίζεται για κοπή φρακτών από θάμνους και θάμνων σε κήπους σε οικίες. Να μη χρησιμοποιείται για άλλους σκοπούς, πέρα από την προβλεπόμενη χρήση. Η μέγιστη απόδοση κοπής πρέπει να τηρείται. Μην κόβετε κλαδιά που υπερβαίνουν την αναφερόμενη μέγιστη απόδοση. Να μη χρησιμοποιείται για άλλους σκοπούς, πέρα από την προβλεπόμενη χρήση. Το προϊόν δεν προορίζεται για χρήση από παιδιά ή άτομα με μειωμένες φυσικές, διανοητικές ή αισθητηριακές ικανότητες.

Αφότου αφαιρέσετε τη συσκευασία εξασφαλίστε ότι το προϊόν είναι πλήρες με τα αξεσουάρ του (εφόσον υπάρχουν). Εάν το προϊόν έχει ζημιές ή ελαττώματα, μην το χρησιμοποιήσετε και επιστρέψτε το στον αντιπρόσωπο.

Εάν δώσετε αυτό το εργαλείο σε τρίτους, παραδώστε και το παρόν εγχειρίδιο χρήσης.

Επισημαίνουμε ότι το μηχάνημα δεν έχει σχεδιαστεί για χρήση σε εμπορικές ή βιομηχανικές εφαρμογές. Η εγγύηση θα ακυρωθεί αν το μηχάνημα χρησιμοποιηθεί σε εμπορικές, επαγγελματικές ή βιομηχανικές εφαρμογές, ή για παρόμοιους σκοπούς. Το παρόν προϊόν έχει σχεδιαστεί για χρήση σε μια περίοδο 6 ετών (αναμενόμενη διάρκεια ζωής).

2. ΟΔΗΓΙΕΣ ΑΣΦΑΛΕΙΑΣ



ΠΡΟΕΙΔΟΠΟΙΗΣΗ: Διαβάστε όλες τις προειδοποιήσεις και τις οδηγίες ασφαλείας. Αν δεν ακολουθήσετε τις προειδοποιήσεις και τις οδηγίες, υπάρχει κίνδυνος ηλεκτροπληξίας, φωτιάς και/ή σοβαρού τραυματισμού.

Φυλάξτε όλες τις προειδοποιήσεις και τις οδηγίες για μελλοντική αναφορά.

2.1 ΓΕΝΙΚΕΣ ΟΔΗΓΙΕΣ ΑΣΦΑΛΕΙΑΣ

- Μη θέτετε σε λειτουργία το κλαδευτήρι θάμνων κοντά σε γυάλινους περιφραγμένους χώρους, αυτοκίνητα, φορτηγά, φωταγωγούς, χώρους παράδοσης κ.λπ. χωρίς να έχει ρυθμιστεί σωστά ο στόχος εξόδου.
- Μην επιβαρύνετε ή υπερφορτώνετε το κλαδευτήρι θάμνων. Το κλαδευτήρι θάμνων έχει καλύτερη και ασφαλέστερη απόδοση όταν χρησιμοποιείται στην ταχύτητα για την οποία έχει σχεδιαστεί να λειτουργεί.
- Εάν το προϊόν έχει ήδη συναρμολογηθεί, εξασφαλίστε ότι όλες οι βίδες έχουν σφικτεί καλά πριν τη χρήση. Εάν το προϊόν πρέπει να συναρμολογηθεί από εσάς, εξασφαλίστε κατά το άνοιγμα της συσκευασίας ότι παρέχονται όλα τα εξαρτήματα που απαιτούνται για τη συναρμολόγηση του προϊόντος. Αν το προϊόν έχει ζημιές ή ελαττώματα, μην το χρησιμοποιήσετε και επιστρέψτε το στο πλησιέστερο κατάστημα.
- Ο όρος «ηλεκτρικό εργαλείο» στις προειδοποιήσεις αναφέρεται στο ηλεκτρικό σας εργαλείο που λειτουργεί είτε με σύνδεση στην πρίζα (με καλώδιο) είτε με μπαταρίες (χωρίς καλώδιο).

2.2 ΣΥΜΒΟΛΑ ΕΠΑΝΩ ΣΤΟ ΠΡΟΪΟΝ



Συμμορφώνεται με τα Ευρωπαϊκά πρότυπα: Αυτό το σύμβολο σημαίνει ότι η παρούσα συσκευή συμμορφώνεται με της ισχύουσες Ευρωπαϊκές Οδηγίες και ότι έχει διεξαχθεί δοκιμή σε συμμόρφωση με αυτές τις οδηγίες.



Ενιαία σήμανση κυκλοφορίας προϊόντων στην αγορά των κρατών μελών της τελωνειακής ένωσης.



Σήμανση συμμόρφωσης για την Ουκρανία



Τα ηλεκτρικά προϊόντα δεν πρέπει να απομακρύνονται με τα οικιακά απορρίμματα. Τα χρησιμοποιημένα ηλεκτρικά προϊόντα πρέπει να συλλέγονται ξεχωριστά και να απορρίπτονται σε σημεία συλλογής που παρέχονται για αυτό το σκοπό. Επικοινωνήστε με το Δήμο σας ή το κατάστημα αγοράς για πληροφορίες σχετικά με την ανακύκλωση.



Διαβάστε και κατανοήστε όλες τις οδηγίες πριν θέσετε σε λειτουργία το προϊόν. Τηρείτε όλες τις προειδοποιήσεις και τις οδηγίες ασφάλειας.



*Γενικά: συμβατότητα μόνο με προϊόντα Sterwins UP20, Lexman UP20 και Dexter UP20.



Εγγυημένη στάθμη ηχητικής ισχύος (δοκιμή σύμφωνα με την Οδηγία της ΕΚ 2000/14/ΕΚ όπως τροποποιήθηκε από την Οδηγία 2005/88/ΕΚ).



Μην εκθέτετε το προϊόν σε βροχή ή υγρές συνθήκες.



ΚΙΝΔΥΝΟΣ – Κρατάτε τα χέρια σας μακριά από τη λεπίδα



Να φοράτε προστατευτικά για τα μάτια



Απενεργοποίηση: Αφαιρέστε την μπαταρία πριν τον καθαρισμό ή τη συντήρηση.

2.3 ΣΥΜΒΟΛΑ ΣΤΟ ΠΑΡΟΝ ΕΓΧΕΙΡΙΔΙΟ



Φύση και πηγή του κινδύνου: Αν δεν τηρηθεί η παρούσα προειδοποίηση, μπορεί να προκληθεί τραυματισμός ή θάνατος.



Φύση και πηγή του κινδύνου: Το παρόν σύμβολο υποδηλώνει ότι μπορεί να προκύψει ζημιά στη συσκευή, στο περιβάλλον ή σε λοιπές ιδιοκτησίες ως αποτέλεσμα μη τήρησης αυτής της προειδοποίησης.



Σημείωση: Το παρόν σύμβολο υποδηλώνει σημαντική πληροφορία για την καλύτερη κατανόηση του προϊόντος.



Διαβάστε το εγχειρίδιο: Αυτό το σύμβολο υποδηλώνει ότι πρέπει να διαβάσετε προσεκτικά το εγχειρίδιο χρήστη.



Διαβάστε το εγχειρίδιο οδηγιών.



Ανατρέξτε στην αντίστοιχη απεικόνιση στο τέλος του εγχειριδίου.

FR

ES

PT

IT

EL

PL

RU

KZ

UA

RO

EN



Απομακρύνετε την μπαταρία κατά τη μεταφορά, την αποθήκευση, τις εργασίες επισκευών και καθαρισμού.



Ανακυκλώστε αυτό το εγχειρίδιο οδηγιών.



Αυτό το προϊόν είναι ανακυκλώσιμο. Αν δεν μπορεί να χρησιμοποιηθεί πλέον, παραδώστε το σε κέντρο ανακύκλωσης απορριμμάτων.



Ανακυκλώνετε τη συσκευασία του προϊόντος.

Γενικές προειδοποιήσεις ασφάλειας για τα μηχανήματα



ΠΡΟΕΙΔΟΠΟΙΗΣΗ: Μελετήστε όλες τις προειδοποιήσεις ασφάλειας, τις οδηγίες, τις εικόνες και τις προδιαγραφές που συνοδεύουν αυτό το προϊόν. Αν δεν τηρηθούν όλες οι οδηγίες που αναφέρονται παρακάτω, μπορεί να προκληθεί ηλεκτροπληξία, φωτιά και/ή σοβαρός τραυματισμός.

Φυλάξτε όλες τις προειδοποιήσεις και τις οδηγίες για μελλοντική αναφορά. Ο όρος «ηλεκτρικό εργαλείο» στις προειδοποιήσεις αναφέρεται στο ηλεκτρικό σας εργαλείο που λειτουργεί είτε με σύνδεση στην πρίζα (με καλώδιο) είτε με μπαταρίες (χωρίς καλώδιο).

2.4 ΑΣΦΑΛΕΙΑ ΣΤΟ ΧΩΡΟ ΕΡΓΑΣΙΑΣ

- Διατηρείτε το χώρο εργασίας καθαρό και καλά φωτισμένο. Οι ακατάστατοι χώροι και οι χώροι με κακό φωτισμό ενισχύουν την πιθανότητα πρόκλησης ατυχημάτων.
- Μη χρησιμοποιείτε ηλεκτρικά εργαλεία σε περιβάλλον με εύφλεκτη ατμόσφαιρα, όπου υπάρχουν εύφλεκτα υγρά, αέρια ή σκόνη. Τα ηλεκτρικά εργαλεία προκαλούν σπινθηρισμούς, οι οποίοι είναι πιθανόν να αναφλέξουν τη σκόνη ή τις αναθυμιάσεις.
- Κρατάτε τα παιδιά και τους παρευρισκόμενους μακριά κατά τη χρήση ενός ηλεκτρικού εργαλείου. Αν κάτι αποσπάσει την προσοχή σας, μπορεί να χάσετε τον έλεγχο του εργαλείου.

2.5 ΗΛΕΚΤΡΙΚΗ ΑΣΦΑΛΕΙΑ

- **Το φως του ηλεκτρικού εργαλείου πρέπει να ταιριάζει με την πρίζα. Μην τροποποιήσετε ποτέ το φως με κανέναν τρόπο. Μην χρησιμοποιείτε αντάππορα στο φως αν το ηλεκτρικό εργαλείο διαθέτει γείωση.** Η χρήση μη τροποποιημένου φως σε συμβατή πρίζα περιορίζει τον κίνδυνο ηλεκτροπληξίας.
- **Μην αγγίζετε γειωμένες επιφάνειες όπως σωληνώσεις, καλοριφέρ, εστίες κουζίνας και ψυγεία.** Αν γειωθεί το σώμα σας, αυξάνεται ο κίνδυνος ηλεκτροπληξίας.
- **Μην εκθέτετε τα ηλεκτρικά εργαλεία σε βροχή ή συνθήκες υγρασίας.** Αν εισχωρήσει νερό στο ηλεκτρικό εργαλείο αυξάνεται ο κίνδυνος ηλεκτροπληξίας..
- **Μην κακομεταχειρίζεστε το καλώδιο. Μην χρησιμοποιείτε ποτέ το καλώδιο για να μεταφέρετε, να τραβήξετε ή να βγάλετε το ηλεκτρικό εργαλείο από την πρίζα. Κρατήστε το καλώδιο μακριά από θερμότητα, λάδια, αιχμηρές ακμές και κινούμενα εξαρτήματα.** Τα κατεστραμμένα ή μπλεγμένα καλώδια αυξάνουν τον κίνδυνο ηλεκτροπληξίας.
- **Όταν χρησιμοποιείτε το ηλεκτρικό εργαλείο σε εξωτερικό χώρο, χρησιμοποιήστε καλώδιο προέκτασης κατάλληλο για εξωτερικό χώρο.** Η χρήση καλωδίου που είναι κατάλληλο για εξωτερικό χώρο περιορίζει τον κίνδυνο ηλεκτροπληξίας
- **Αν πρέπει οπωσδήποτε να χρησιμοποιήσετε το ηλεκτρικό εργαλείο σε χώρο με υγρασία, χρησιμοποιήστε πρίζα με διάταξη διαφορικού ρεύματος (RCD).** Η διάταξη RCD περιορίζει τον κίνδυνο ηλεκτροπληξίας.

2.6 ΠΡΟΣΩΠΙΚΗ ΑΣΦΑΛΕΙΑ

- **Όταν χρησιμοποιείτε ηλεκτρικά εργαλεία, να είστε πάντα σε εγρήγορση, να προσέχετε τι κάνετε και να χρησιμοποιείτε την κοινή λογική. Μην χρησιμοποιείτε ηλεκτρικά εργαλεία όταν είστε κουρασμένοι ή υπό την επήρεια ναρκωτικών, αλκοόλ ή φαρμάκων.** Μια στιγμή απροσεξίας κατά τη διάρκεια της χρήσης ενός ηλεκτρικού εργαλείου μπορεί να οδηγήσει σε σοβαρό ατομικό τραυματισμό.
- **Χρησιμοποιείτε μέσα ατομικής προστασίας. Να φοράτε πάντα προστατευτικά για τα μάτια.** Η χρήση του κατάλληλου προστατευτικού εξοπλισμού ανάλογα με τις συνθήκες, όπως μάσκα σκόνης, αντιολισθητικά παπούτσια, κράνος ή ωτοασπίδες, μειώνει τον κίνδυνο τραυματισμού.
- **Λάβετε μέτρα για να μην ενεργοποιηθεί κατά λάθος το εργαλείο. Βεβαιωθείτε ότι ο διακόπτης είναι κλειστός (OFF), πριν συνδέσετε το ηλεκτρικό εργαλείο στην πρίζα και/ή στην μπαταρία, καθώς και όταν σηκώνετε ή μεταφέρετε το εργαλείο.** Η μεταφορά ηλεκτρικών εργαλείων με το δάχτυλο στον διακόπτη ή η σύνδεσή τους στο ρεύμα με το διακόπτη στο ON, αυξάνουν την πιθανότητα πρόκλησης ατυχημάτων.
- **Απομακρύνετε οποιοδήποτε εργαλείο ρύθμισης ή μηχανικό κλειδί που βρίσκεται πάνω στο εργαλείο, πριν το ενεργοποιήσετε.** Αν το μηχανικό κλειδί ή το

ρυθμιστικό εργαλείο παραμένει συνδεδεμένο στο περιστρεφόμενο τμήμα του ηλεκτρικού εργαλείου, μπορεί να προκληθεί τραυματισμός.

• **Μην τεντώνεστε για να φτάσετε στο επιθυμητό σημείο. Να πατάτε πάντα σταθερά και να διατηρείτε την ισορροπία σας.** Έτσι θα ελέγχετε καλύτερα το ηλεκτρικό εργαλείο αν προκύψει κάποια απροσδόκητη κατάσταση.

• **Ντύνεστε κατάλληλα. Μη φοράτε φαρδιά ρούχα ή κοσμήματα. Κρατήστε τα μαλλιά, τα ρούχα και τα γάντια σας μακριά από κινούμενα μέρη.** Τα φαρδιά ρούχα, τα κοσμήματα και τα μακριά μαλλιά μπορεί να εμπλακούν σε κινούμενα μέρη.

• **Αν παρέχονται συσκευές για σύνδεση στο σύστημα εξαγωγής ή συλλογής της σκόνης, φροντίστε να τις συνδέσετε και να τις χρησιμοποιήσετε σωστά..**

Η χρήση συσκευών συλλογής της σκόνης μπορεί να περιορίσει τους κίνδυνους που σχετίζονται με τη σκόνη.

• **Ακόμα κι αν χρησιμοποιείτε συχνά ηλεκτρικά εργαλεία, μην εφησυχάζετε και μην παραβλέπετε τους βασικούς κανόνες ασφαλείας.** Μια απρόσεκτη πράξη μπορεί να προκαλέσει σοβαρό τραυματισμό σε κλάσμα του δευτερολέπτου.

2.7 ΧΡΗΣΗ ΚΑΙ ΦΡΟΝΤΙΔΑ ΤΟΥ ΗΛΕΚΤΡΙΚΟΥ ΕΡΓΑΛΕΙΟΥ

• **Μην πιέζετε το ηλεκτρικό εργαλείο πέρα από τις δυνατότητές του.**

Χρησιμοποιήστε το κατάλληλο ηλεκτρικό εργαλείο για την εκάστοτε εργασία. Η εργασία θα πραγματοποιηθεί καλύτερα και ασφαλέστερα αν χρησιμοποιηθεί το κατάλληλο ηλεκτρικό εργαλείο στην ταχύτητα για την οποία έχει σχεδιαστεί.

• **Μη χρησιμοποιήσετε το ηλεκτρικό εργαλείο αν δεν είναι δυνατόν να τεθεί σε λειτουργία ή να διακοπεί η λειτουργία του με τον διακόπτη.** Κάθε ηλεκτρικό εργαλείο που δεν ελέγχεται από τον διακόπτη είναι επικίνδυνο και πρέπει να επισκευάζεται.

• **Αποσυνδέετε το φως από την πρίζα ή/και αφαιρείτε την μπαταρία πριν κάνετε οποιαδήποτε ρύθμιση, αλλάξετε εξαρτήματα ή αποθηκεύσετε το ηλεκτρικό εργαλείο.** Με αυτό τον τρόπο, περιορίζεται ο κίνδυνος να ενεργοποιηθεί κατά λάθος το εργαλείο.

• **Φυλάσσετε το ηλεκτρικό εργαλείο μακριά από τα παιδιά όταν δεν χρησιμοποιείται, και μην επιτρέπετε σε άτομα που δεν είναι εξοικειωμένα με το εργαλείο ή με τις παρούσες οδηγίες να χρησιμοποιούν το εργαλείο.** Τα ηλεκτρικά εργαλεία αποτελούν κίνδυνο όταν χρησιμοποιούνται από ανεκπαιδευτους χρήστες.

• **Συντηρείτε σωστά τα ηλεκτρικά εργαλεία. Ελέγχετε για κακή ευθυγράμμιση ή εμπλοκή των κινούμενων εξαρτημάτων, σπασμένα μέρη και οποιαδήποτε άλλη κατάσταση που μπορεί να επηρεάσει τη λειτουργία του ηλεκτρικού εργαλείου. Αν υπάρχει ζημιά, επισκευάστε το ηλεκτρικό εργαλείο πριν το χρησιμοποιήσετε.** Πολλά ατυχήματα οφείλονται σε ηλεκτρικά εργαλεία που δεν έχουν συντηρηθεί σωστά.

• **Διατηρείτε τα κοπτικά εξαρτήματα αιχμηρά και καθαρά.** Όταν τα κοπτικά εξαρτήματα έχουν συντηρηθεί σωστά και είναι αιχμηρά, ελέγχονται ευκολότερα και είναι λιγότερο πιθανό να μπλοκάρουν.

• **Χρησιμοποιείτε το ηλεκτρικό εργαλείο, τα εξαρτήματα, τις μύτες κ.λπ. σύμφωνα με τις παρούσες οδηγίες και λαμβάνοντας υπόψη τις συνθήκες και την εργασία που θα εκτελεστεί.** Αν το ηλεκτρικό εργαλείο χρησιμοποιηθεί για εργασία για την οποία δεν προορίζεται, μπορεί να δημιουργηθούν επικίνδυνες καταστάσεις.

• **Διατηρείτε τις χειρολαβές και τις επιφάνειες συγκράτησης του εργαλείου στεγνές και καθαρές, χωρίς λάδια και γράσα.** Ολισθηρές λαβές και επιφάνειες πιασίματος δεν επιτρέπουν τον ασφαλή χειρισμό και έλεγχο του εργαλείου σε μη αναμενόμενες καταστάσεις.

2.8 ΧΡΗΣΗ ΚΑΙ ΦΡΟΝΤΙΔΑ ΤΟΥ ΕΡΓΑΛΕΙΟΥ

• **Επαναφορτίζετε το εργαλείο μόνο με τους φορτιστές που ορίζονται από τον κατασκευαστή.** Ένας φορτιστής που είναι κατάλληλος για έναν τύπο μπαταρίας μπορεί να δημιουργήσει κίνδυνο πυρκαγιάς αν χρησιμοποιηθεί με άλλη μπαταρία.

• **Χρησιμοποιείτε τα ηλεκτρικά εργαλεία μόνο με τις μπαταρίες που προορίζονται για αυτά.** Η χρήση οποιασδήποτε άλλης μπαταρίας μπορεί να προκαλέσει κίνδυνο τραυματισμού και πυρκαγιάς.

• **Όταν η μπαταρία δεν χρησιμοποιείται, φυλάσσετε τη μακριά από μεταλλικά αντικείμενα όπως συνδετήρες, νομίσματα, κλειδιά, καρφιά, βίδες ή άλλα μικρά μεταλλικά αντικείμενα, τα οποία μπορεί να δημιουργήσουν σύνδεση μεταξύ των ακροδεκτών.** Το βραχυκύκλωμα των ακροδεκτών της μπαταρίας μεταξύ τους ενδέχεται να προκαλέσει έγκαυμα ή πυρκαγιά.

• **Σε περίπτωση κακής χρήσης, μπορεί να εκτοξευτεί υγρό από την μπαταρία. Αποφύγετε την επαφή με αυτό.** Σε περίπτωση που υπάρξει επαφή κατά λάθος, ξεπλύνετε με νερό. Αν το υγρό έρθει σε επαφή με τα μάτια, αναζητήστε επιπλέον ιατρική βοήθεια. Τα υγρά που εκτινάσσονται από την μπαταρία ενδέχεται να προκαλέσουν ερεθισμό ή έγκαυμα.

• **Μη χρησιμοποιείτε την μπαταρία ή το εργαλείο αν έχουν υποστεί φθορές ή τροποποιήσεις.** Οι κατεστραμμένες ή τροποποιημένες μπαταρίες μπορεί να προκαλέσουν απροσδόκητα συμβάντα όπως πυρκαγιά, έκρηξη ή κίνδυνο τραυματισμού.

• **Μην εκθέτετε την μπαταρία ή το εργαλείο στη φωτιά ή σε ακραίες θερμοκρασίες.** Η έκθεση στη φωτιά ή σε θερμοκρασία πάνω από 130 °C μπορεί να προκαλέσει έκρηξη.

• **Ακολουθήστε όλες τις οδηγίες φόρτισης και μη φορτίζετε την μπαταρία ή το εργαλείο σε θερμοκρασίες εκτός του εύρους που αναφέρεται στις οδηγίες.** Η ακατάλληλη φόρτιση ή οι θερμοκρασίες εκτός του αναφερόμενου εύρους μπορεί να προκαλέσουν φθορές στην μπαταρία και να αυξήσουν τον κίνδυνο πυρκαγιάς.

FR

ES

PT

IT

EL

PL

RU

KZ

UA

RO

EN

2.9 ΣΕΡΒΙΣ

- Η συντήρηση του ηλεκτρικού εργαλείου σας πρέπει να γίνεται από εξειδικευμένο τεχνικό επισκευών, χρησιμοποιώντας μόνο τα ίδια ανταλλακτικά. Έτσι διασφαλίζεται η ασφαλής λειτουργία του ηλεκτρικού εργαλείου.
- Μην επισκευάζετε κατεστραμμένες μπαταρίες. Το σέρβις μπαταριών πρέπει να πραγματοποιείται αποκλειστικά από τον κατασκευαστή ή από εξουσιοδοτημένους πάροχους υπηρεσιών.

2.10 ΠΡΟΕΙΔΟΠΟΙΗΣΕΙΣ ΑΣΦΑΛΕΙΑΣ ΓΙΑ ΚΛΑΔΕΥΤΗΡΙΑ ΘΑΜΝΩΝ:

- Διατηρείτε όλα τα μέρη του σώματός σας μακριά από τη λεπίδα. Μην απομακρύνετε κομμένο υλικό και μην πιάνετε το υλικό προς κοπή όταν οι λεπίδες κινούνται. Οι λεπίδες συνεχίζουν να κινούνται αφότου απενεργοποιηθεί ο διακόπτης. Μια στιγμή απροσεξίας κατά τη χρήση του κλαδευτηριού θάμνων μπορεί να προκαλέσει σοβαρό τραυματισμό.
- Μεταφέρετε το κλαδευτήρι θάμνων από τη λαβή με τη λεπίδα σταματημένη και φροντίζοντας να μην ενεργοποιηθεί κανένας διακόπτης ισχύος. Με τη σωστή μεταφορά του κλαδευτηριού θάμνων μειώνεται ο κίνδυνος αθέλητης εκκίνησης με αποτέλεσμα ατομικό τραυματισμό από τις λεπίδες.
- Όταν μεταφέρετε ή αποθηκεύετε το κλαδευτήρι θάμνων, τοποθετείτε πάντα το κάλυμμα λεπίδας. Ο σωστός χειρισμός του κλαδευτηριού θάμνων θα μειώσει τον κίνδυνο ατομικού τραυματισμού από τις λεπίδες.
- Όταν απομακρύνετε μπλοκαρισμένα υλικά ή κάνετε σέρβις στη μονάδα, εξασφαλίζετε ότι όλοι οι διακόπτες ισχύος είναι απενεργοποιημένοι και το πακέτο μπαταρίας έχει αφαιρεθεί ή αποσυνδεθεί. Μη αναμενόμενη ενεργοποίηση του κλαδευτηριού θάμνων ενώ απομακρύνετε μπλοκαρισμένα υλικά ή κάνετε σέρβις μπορεί να επιφέρει σοβαρό ατομικό τραυματισμό.
- Κρατάτε το κλαδευτήρι θάμνων από τις μονωμένες λαβές μόνο, γιατί η λεπίδα μπορεί να έρθει σε επαφή με κρυφές καλωδιώσεις. Αν οι λεπίδες έρθουν σε επαφή με ηλεκτροφόρα καλώδια ενδέχεται τα μεταλλικά μέρη του κλαδευτηριού θάμνων να καταστούν και αυτά ηλεκτροφόρα και να προκαλέσουν ηλεκτροπληξία στον χειριστή.
- Διατηρείτε όλα τα καλώδια ρεύματος μακριά από τον τομέα κοπής. Τα καλώδια ρεύματος ή τα λοιπά καλώδια μπορεί να είναι κρυμμένα από θάμνους και να κοπούν κατά λάθος από τη λεπίδα.
- Μη χρησιμοποιείτε το κλαδευτήρι θάμνων σε άσχημες καιρικές συνθήκες, ειδικά όταν υπάρχει κίνδυνος αστραπών. Έτσι μειώνεται ο κίνδυνος χτυπήματος από αστραπή.

2.11 ΥΠΟΛΕΙΠΟΜΕΝΟΙ ΚΙΝΔΥΝΟΙ

- Εξοικειωθείτε με τη χρήση αυτού του προϊόντος με τη βοήθεια αυτού του εγχειριδίου οδηγιών. Απομνημονεύστε τις οδηγίες ασφαλείας και τηρείτε τις επακριβώς. Έτσι θα εμποδίζετε τυχόν κινδύνους. Να είστε πάντα σε εγρήγορση κατά τη χρήση αυτού του

προϊόντος, έτσι ώστε να μπορείτε να αναγνωρίσετε και να χειριστείτε έγκαιρα τους κινδύνους. Μια γρήγορη παρέμβαση μπορεί να εμποδίσει σοβαρό τραυματισμό και υλική ζημιά. Εάν υπάρχουν δυσλειτουργίες, απενεργοποιήστε και αποσυνδέστε από την μπαταρία.

- Ακόμα και όταν τηρούνται όλες οι οδηγίες, συνεχίζουν να υφίστανται παράγοντες που θα μπορούσαν να οδηγήσουν σε κινδύνους όπως:
 - Εκτόξευση τμημάτων από το τεμάχιο επεξεργασίας.
 - Τραυματισμοί λόγω κραδασμών: χρησιμοποιείτε τις αντίστοιχες λαβές και προσπαθείτε να μειώσετε τον χρόνο εργασίας και την έκθεση.
 - Τραυματισμοί που προκαλούνται από θόρυβο: φοράτε προστασία για την ακοή και μειώστε το χρόνο εργασίας και την έκθεση.
 - Εισπνοή σκόνης και σωματιδίων.
 - Φοράτε πάντα προστατευτικά γυαλιά.

Εάν κατά τη χρήση του μηχανήματος διαπιστώσετε κάτι από τα ανωτέρω αναφερόμενα, σταματήστε το μηχάνημα και συμβουλευτείτε αμέσως ένα γιατρό

- Τραυματισμοί που προκαλούνται ή επιδεινώνονται από παρατεταμένη χρήση ενός εργαλείου. Όταν χρησιμοποιείτε οποιοδήποτε εργαλείο για παρατεταμένες περιόδους, εξασφαλίζετε ότι κάνετε τακτικά διαλείμματα.
- Παρατεταμένη χρήση του προϊόντος εκθέτει το χρήστη σε δονήσεις, οι οποίες μπορεί να προκαλέσουν μια σειρά καταστάσεων που είναι γενικά γνωστές ως σύνδρομο κραδασμού χεριού-βραχίονα (HAVS), π.χ. τα δάχτυλα ασπρίζουν καθώς και διάφορες ασθένειες όπως το σύνδρομο καρπιαίου σωλήνα.
- Για να μειώσετε αυτούς τους κινδύνους κατά τη χρήση του προϊόντος, φοράτε πάντα προστατευτικά γάντια και διατηρείτε τα χέρια σας ζεστά.

FR

ES

PT

IT

EL

PL

RU

KZ

UA

RO

EN

3. ΤΕΧΝΙΚΑ ΔΕΔΟΜΕΝΑ

Μοντέλο	20VHT2-50.1
Όνομαστική τάση (V d.c.)	18 V d.c.
Βάρος μηχανής (συμπεριλαμβανομένου του πακέτου μπαταριών)	3,01 κιλά με μπαταρία 5Ah Li-ion
Μήκος λεπίδας	500 χιλ.
Ικανότητα κοπής	15 χιλ.
Εγγυημένη στάθμη ηχητικής ισχύος (dB(A))	86 dB(A)
Μετρημένη στάθμη ηχητικής ισχύος (dB(A))	83dB(A) K=3dB(A)
Επίπεδο ηχητικής πίεσης (dB (A))	72dB (A) K = 3dB (A)
Ρεύμα λειτουργίας	4A
Μέγιστο ρεύμα	7A
Προτεινόμενη προστασία	Ασφάλεια υπερέντασης
Επίπεδο κραδασμών (K=1,5m/s²)	< 2,5 m/s ²
Ταχύτητα χωρίς φορτίο (min-1)	2400

Η αναφερόμενη συνολική τιμή κραδασμών έχει μετρηθεί σύμφωνα με μια πρότυπη μέθοδο ελέγχου και μπορεί να χρησιμοποιηθεί για τη σύγκριση ενός εργαλείου με ένα άλλο. Η αναφερόμενη συνολική τιμή δόνησης μπορεί να χρησιμοποιηθεί επίσης για την προκαταρκτική αξιολόγηση της έκθεσης. Οι εκπομπές κραδασμών κατά την πραγματική χρήση του ηλεκτρικού εργαλείου μπορεί να διαφέρουν από τη δηλωθείσα συνολική τιμή αναλόγως του τρόπου χρήσης του εργαλείου. Είναι πιθανή η ανάγκη προσδιορισμού μέτρων ασφάλειας για την προστασία του χειριστή, τα οποία θα βασίζονται σε μια εκτίμηση έκθεσης στις τρέχουσες συνθήκες χρήσης (λαμβάνοντας υπόψη όλα τα τμήματα του κύκλου λειτουργίας όπως είναι οι χρόνοι απενεργοποίησης του εργαλείου και όταν είναι σε αδράνεια επιπλέον του χρόνου ενεργοποίησης).

Πακέτο μπαταρίας		
Τύπος μπαταρίας	Li-Ion (λιθίου - ιόντων)	
Μοντέλο	20VBA2-25.1 20VBA2-25.1XXX	20VBA2-50.1 20VBA2-50.1XXX
Όνομαστική τάση [V d.c.]	18V d.c.	18V d.c.
Όνομαστική απόδοση μπαταρίας	2,5Ah Li-Ion	5Ah Li-Ion
Αριθμός κυψελών μπαταρίας	5	10
Βάρος [Kg]	0,47 κιλά	0,71 κιλά

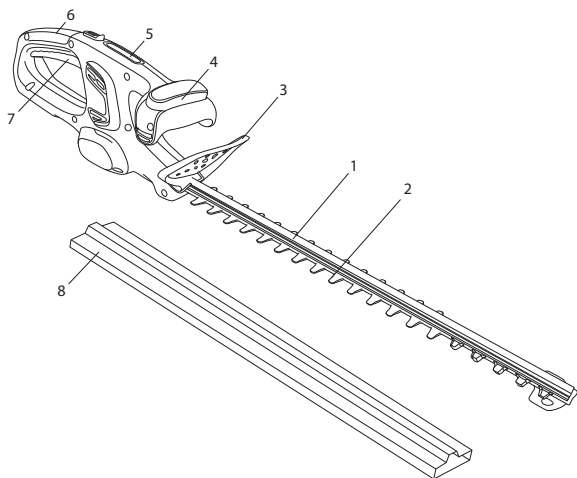
Πακέτο φορτιστή		
Μοντέλο	20VCH1-3A.1 20VCH1-3A.1XXX	20VCH2-6A.1 20VCH2-6A.1XXX
Ονομαστική ισχύς εισόδου	100-240V~	100-240V~
Ονομαστική ισχύς	21V d.c.	21V d.c.
Θερμοκρασία εργασίας [°C]	4°C~24°C	4°C~24°C
Βάρος [Kg]	0,597 κιλά	0,644 κιλά

4. ΣΥΝΑΡΜΟΛΟΓΗΣΗ



ΠΡΟΕΙΔΟΠΟΙΗΣΗ! Το προϊόν πρέπει να έχει συναρμολογηθεί πλήρως πριν από τη λειτουργία! Μην χρησιμοποιείτε ένα προϊόν που είναι μερικώς συναρμολογημένο ή συναρμολογημένο με χαλασμένα εξαρτήματα! Ακολουθήστε τις οδηγίες συναρμολόγησης βήμα προς βήμα και χρησιμοποιήστε τις εικόνες που παρέχονται σαν οπτικό οδηγό για την εύκολη συναρμολόγηση του προϊόντος!

4.1 ΑΠΟΣΥΣΚΕΥΑΣΙΑ



1. Μπάρα κοπής
2. Λεπίδα
3. Προστατευτικό
4. Μπροστινή λαβή με διακόπτη ασφάλειας
5. Διακόπτης κλειδώματος
6. Πίσω λαβή
7. Διακόπτης on/off
8. Κάλυμμα λεπίδας

- Φοράτε γάντια κατά την αποσυσκευασία.
- Μην χρησιμοποιείτε κόφτη, μαχαίρι, πριόνι ή οποιοδήποτε άλλο παρόμοιο εργαλείο για την αποσυσκευασία.

- Μεταφέρετε το εργαλείο μόνο από τη λαβή (6).
- Φυλάξτε το κουτί για μετέπειτα χρήση (μεταφορά και αποθήκευση).
- Φυλάξτε το εγχειρίδιο οδηγιών σε στεγνό χώρο για περαιτέρω παροχή συμβουλών.

4.2 ΕΓΚΑΤΑΣΤΑΣΗ

Κάλυμμα λεπίδας: απεικόνιση (2.1)

Αφαιρέστε το κάλυμμα της λεπίδας 8 από τη λεπίδα 2 πριν τη λειτουργία.

Ευθυγραμμίστε και ωθήστε το κάλυμμα λεπίδας 8 επάνω στη λεπίδα 2 για να το προσαρτήσετε.

ΣΗΜΕΙΩΣΗ: Πάντα προσαρτάτε το κάλυμμα λεπίδας 8 όταν το προϊόν δεν χρησιμοποιείται, κατά την αποθήκευση και τη μεταφορά

Τοποθέτηση/Απομάκρυνση του πακέτου μπαταρίας: απεικόνιση (2.2)

ΠΡΟΕΙΔΟΠΟΙΗΣΗ: Βεβαιωθείτε ότι το μάνταλο στο κάτω μέρος του πακέτου μπαταρίας έχει ασφαλίσει στη θέση του και ότι το πακέτο μπαταρίας εδράζεται πλήρως και είναι ασφαλισμένο στη βάση υποδοχής μπαταρίας του προϊόντος προτού εκκινηθεί η λειτουργία.

Εάν το πακέτο μπαταρίας δεν εδράζεται με ασφάλεια μπορεί να πέσει έξω με αποτέλεσμα σοβαρό ατομικό τραυματισμό.

Για την εγκατάσταση: Προσαρτήστε, ευθυγραμμίστε και σύρετε το πακέτο μπαταρίας επάνω στις εσοχές της βάσης υποδοχής μπαταρίας, μέχρι να ασφαλίσει στη σωστή θέση.

Για την αφαίρεση: Για την αποδέσμευση πιέστε το κουμπί απασφάλισης μπαταρίας και απομακρύνετε το πακέτο μπαταρίας από το προϊόν.

4.3 ΠΡΩΤΗ ΧΡΗΣΗ

Έλεγχος μπαταρίας: απεικόνιση (2.2)



ΠΡΟΕΙΔΟΠΟΙΗΣΗ! Διαβάστε το απόσπασμα «ΟΔΗΓΙΕΣ ΑΣΦΑΛΕΙΑΣ» στην αρχή αυτού του εγχειριδίου συμπεριλαμβανομένων όλων των κειμένων στα υποκεφάλαια πριν τη χρήση του προϊόντος.



Η μπαταρία δεν είναι πλήρως φορτισμένη κατά την αγορά. Πριν χρησιμοποιήσετε το προϊόν για πρώτη φορά, τοποθετήστε την μπαταρία στο φορτιστή και φορτίστε την πλήρως.

Προσέχετε ιδιαίτερα κατά την πρώτη χρήση του μηχανήματος: εστιάστε και αφιερώστε την προσοχή σας στην πρώτη χρήση. Κάντε την πρώτη δοκιμή σε ανοιχτό χώρο, χωρίς εμπόδια και άλλα στοιχεία γύρω γύρω.

4.4 ΛΕΙΤΟΥΡΓΙΑ

Εκκίνηση του προϊόντος: απεικόνιση (4.1)

Κρατήστε το προϊόν με το ένα χέρι στην πίσω λαβή 6 και με το άλλο χέρι στην μπροστινή λαβή 4.

Για την ενεργοποίηση πιέστε τον διακόπτη ασφάλισης 5 προς τα εμπρός και πατήστε ταυτόχρονα το διακόπτη on/off 7 και το διακόπτη ασφαλείας 4. Για την απενεργοποίηση είτε αποδεσμεύετε το διακόπτη on/off 7 είτε το διακόπτη ασφαλείας 4. Πάντα αποσυνδέετε το κλαδευτήρι θάμνων από το πακέτο μπαταρίας όταν ολοκληρώνετε την εργασία σας.



ΠΡΟΣΟΧΗ! Φοράτε πάντα γυαλιά ασφαλείας Φοράτε μάσκα προσώπου με φίλτρο, εφόσον η εργασία δημιουργεί σκόνη. Συστήνεται επίσης η χρήση σωστών γαντιών και γερών υποδημάτων.

- Χρησιμοποιείτε το προϊόν μόνο σε λογικές ώρες-όχι νωρίς το πρωί ή αργά το βράδυ, ώστε να μην ενοχλήσετε του άλλους.
- Μη λειτουργείτε το προϊόν σε εκρηκτική ατμόσφαιρα.
- Αποφεύγετε χρήση του προϊόντος σε άσχημες καιρικές συνθήκες, ειδικά όταν υπάρχει κίνδυνος αστραπών. Μη χρησιμοποιείτε το προϊόν με ανεπαρκή φωτισμό. Ο χειριστής πρέπει να έχει καλή ορατότητα στο χώρο εργασίας ώστε να διαπιστώνει πιθανούς κινδύνους.
- Η χρήση προστασίας για την ακοή μειώνει την ικανότητα να ακούτε τις προειδοποιήσεις (φωνές ή συναγερμούς). Ο χειριστής πρέπει να προσέχει ιδιαίτερα τι συμβαίνει στο χώρο εργασίας. Η προσοχή σας δεν πρέπει να αποσπάται και πρέπει να συγκεντρώνετε στην εργασία.
- Χρήση παρόμοιων εργαλείων κοντά αυξάνει τόσο τον κίνδυνο βλάβης στην ακοή όσο και την πιθανότητα βλάβης σε άτομα που εισέρχονται στο χώρο.
- Πατάτε σταθερά και διατηρείτε την ισορροπία σας.
- Μην τεντώνετε για να φτάσετε στο επιθυμητό σημείο. Αν προεκτείνετε μπορεί να χάσετε την ισορροπία σας. Να πατάτε πάντα σταθερά όταν εργάζεστε σε έδαφος με κλίση.
- Περπατάτε, μην τρέχετε ποτέ. Διατηρείτε όλα τα μέλη του σώματός σας μακριά από κινούμενα τμήματα.
- Ποτέ μη θέτετε το προϊόν σε λειτουργία εάν δεν έχει προσαρτηθεί ο σωστός εξοπλισμός.
- Μην τροποποιείτε το προϊόν με κανένα τρόπο και μην χρησιμοποιείτε εξαρτήματα και αξεσουάρ τα οποία δεν συστήνονται από τον κατασκευαστή.



Εάν το προϊόν πέσει κάτω, υποστεί σοβαρή κρούση ή δονείται αφύσικα, σταματήστε το αμέσως και ελέγξτε για ζημιές ή βρείτε την αιτία των δονήσεων. Οποιαδήποτε ζημιά πρέπει να επισκευάζεται σωστά και ενδεχόμενες αντικαταστάσεις πρέπει να γίνονται από εξουσιοδοτημένο κέντρο σέρβις.

- Για να μειώσετε κινδύνους τραυματισμών που σχετίζονται με την επαφή με κινούμενα τμήματα, σταματάτε πάντα το μηχάνημα, απομακρύνετε το πακέτο μπαταριών και εξασφαλίσετε ότι έχουν σταματήσει όλα τα κινούμενα τμήματα:
 - προτού διεξάγετε καθαρισμό ή αφαιρέσετε μια εμπλοκή

- όταν αφήνετε το προϊόν ανεπιτήρητο
- πριν εγκαταστήσετε ή αφαιρέσετε προσαρτήματα
- πριν κάνετε έλεγχο, συντήρηση ή άλλη εργασία στο προϊόν
- εάν το μηχάνημα αρχίσει να δονείται ασυνήθιστα (ελέγξτε αμέσως).

Κοπή: Απεικόνιση (4.2)

ΣΗΜΕΙΩΣΗ: Προσπαθείτε να διατηρείτε τη διάταξη κοπής περίπου σε γωνία 15° προς την επιφάνεια κοπής.

1. Πριν τη χρήση κόβετε και απομακρύνετε κλαδιά που υπερβαίνουν την απόδοση κοπής αυτού του προϊόντος, χρησιμοποιώντας ένα αντίστοιχο κλαδευτήρι.
2. Να κινείτε τη διάταξη κοπής ελαφρά μέσα από την επιφάνεια κοπής με κίνηση σάρωσης ακολουθώντας το σχήμα του φράχτη ή του θάμνου.
3. Συστήνεται μια ελαφριά κλίση προς τα κάτω της διάταξης κοπής στην κατεύθυνση της κίνησης για βέλτιστη απόδοση κοπής.
4. Μην βιάζεστε και μην προσπαθείτε να κόβετε πολύ με μια κίνηση της διάταξης κοπής.
5. Κόψτε πρώτα και τις δύο πλευρές από κάτω κόβοντας προς τα επάνω στο άνω μέρος. Έτσι δεν πέφτουν κομμένα κομμάτια στη διαδρομή του τομέα που πρέπει ακόμα να κοπεί.
6. Αφότου κόψετε τα πλαϊνά, προχωρήστε στο άνω μέρος. Προσπαθείτε να διατηρείτε τη διάταξη κοπής περίπου σε γωνία 15° προς την επιφάνεια κοπής.
7. Κόβετε βαθμιδωτά εάν ο τομέας που κόβεται είναι ιδιαίτερα μακρύς, ώστε να επιτύχετε ένα καλύτερο αποτέλεσμα. Μικρότερες κοπές θα διευκολύνουν πιο εύκολη κομποστοποίηση.



ΣΗΜΕΙΩΣΗ: Όταν δημιουργείτε σχήματα συστήνεται να επιτυγχάνετε ένα τραπεζοειδές σχήμα. Μια τραπεζοειδής κοπή ανταποκρίνεται στη φυσική ανάπτυξη των φυτών και επιτυγχάνεται η βέλτιστη ανάπτυξη του φράχτη θάμνων καθώς φτάνει περισσότερο φως στο κάτω άκρο του φράχτη θάμνων.

8. Λιπαίνετε τις εσωτερικές επιφάνειες της λεπίδας εάν η διάταξη κοπής υπερθερμαίνεται κατά τη λειτουργία.



ΣΗΜΕΙΩΣΗ: Ενώ κουρεύετε, η διάταξη κοπής μπορεί να μπλοκάρει. Στη συνέχεια το προϊόν θα απενεργοποιηθεί αυτόματα λόγω υπερβάλλοντος ρεύματος. Γι' αυτό αποδεσμεύστε τον διακόπτη ενεργο-/απενεργοποίησης και κατόπιν επανεκκινήστε για να συνεχίσετε με το κούρεμα.

Μετά τη χρήση: Απεικόνιση (5.4)

Καθαρίστε το ηλεκτρικό εργαλείο (ανατρέξτε στο κεφάλαιο Συντήρηση) και προσαρτήστε το κάλυμμα λεπίδας 8.

Απομάκρυνση και φόρτιση της μπαταρίας: Απεικόνιση (6.1) και εγχειρίδιο οδηγιών μπαταρίας

1. Πίεστε το κουμπί ασφαλισίας στο επάνω μέρος της μπαταρίας για να το σύρετε έξω από το προϊόν.
2. Τοποθετήστε το πακέτο μπαταρίας μέσα στο φορτιστή σύροντάς το σε μια ασφαλισμένη θέση μέχρι να κουμπώσει
3. Όταν το πράσινο φως αναβοσβήνει, η μπαταρία φορτίζει. Εάν η πράσινη λυχνία δεν αναβοσβήνει πλέον, η μπαταρία έχει φορτιστεί πλήρως.

5. ΜΕΤΑΦΟΡΑ

Η μεταφορά του μηχανήματος ή της μπαταρίας μπορεί να απαιτεί συγκεκριμένες απαιτήσεις ειδικές για τη χώρα σας. Εξασφαλίστε ότι τις σέβεστε επικοινωνώντας με τις αρχές της χώρας σας, ώστε να ανταποκρίνεστε σε όλες. Εξασφαλίστε ότι η θερμοκρασία κατά τη μεταφορά δεν υπερβαίνει ποτέ το εύρος θερμοκρασίας που αναφέρεται στο Κεφάλαιο Αποθήκευση

5.1 ΜΕΤΑΦΟΡΑ ΤΟΥ ΜΗΧΑΝΗΜΑΤΟΣ

Απεικόνιση (5.1)

Απενεργοποιήστε το προϊόν και απομακρύνετε το πακέτο μπαταρίας.

Μεταφέρετε πάντα το προϊόν από τη λαβή του. Κατά τη μεταφορά πάνω σε όχημα, προστατεύστε το προϊόν από δυνατά χτυπήματα και δυνατούς κραδασμούς. Ασφαλίστε το προϊόν ώστε να εμποδίζεται ολίσθηση ή πτώση του. Μην εκθέτετε το προϊόν σε ηλιακή ακτινοβολία.

5.2 ΜΕΤΑΦΟΡΑ ΤΩΝ ΜΠΑΤΑΡΙΩΝ ΛΙΘΙΟΥ

Ανατρέξτε στο εγχειρίδιο οδηγιών της μπαταρίας για περισσότερες λεπτομέρειες.

6. ΔΙΑΧΕΙΜΑΣΗ

Απεικόνιση (6.1)

Αποσυνδέστε την μπαταρία από το ηλεκτρικό εργαλείο.

Πριν από μακρά αποθήκευση εξασφαλίστε ότι το φορτίο μπαταρίας αντιστοιχεί στις παρεχόμενες οδηγίες στο εγχειρίδιο οδηγιών της μπαταρίας. **Τηρήστε όλες τις οδηγίες που παρέχονται στο κεφάλαιο Αποθήκευση κατωτέρω.** Συνιστούμε να αποθηκεύσετε το προϊόν στην αρχική συσκευασία ή να το σκεπάσετε με κατάλληλο πανί ή περίβλημα για προστασία από τη σκόνη.

7. ΑΠΟΘΗΚΕΥΣΗ

Αποθηκεύετε το μηχάνημα και την μπαταρία σε καθαρό, στεγνό, εξαεριζόμενο χώρο σε ένα εύρος θερμοκρασίας από 4°C έως 24°C. Καλύψτε τη για μεγαλύτερη προστασία. Συνιστούμε να αποθηκεύσετε το προϊόν στην αρχική συσκευασία ή να το σκεπάσετε με κατάλληλο πανί ή περίβλημα για προστασία από τη σκόνη. Φροντίζετε να ασφαλίσετε το μηχάνημα κατά τη μεταφορά

7.1 ΑΠΟΘΗΚΕΥΣΗ ΤΟΥ ΜΗΧΑΝΗΜΑΤΟΣ

Απεικόνιση (6.1)

Αποσυνδέστε την μπαταρία από το ηλεκτρικό εργαλείο. Εξετάστε τη μονάδα εξονυχιστικά για φθαρμένα, χαλαρά ή κατεστραμμένα μέρη. Καθαρίστε τη μονάδα πριν την αποθήκευση. Μην εκθέτετε το προϊόν σε ηλιακή ακτινοβολία. Εξασφαλίστε ότι το προϊόν προστατεύεται συνεχώς από το κρύο και την υγρασία.

7.2 ΑΠΟΘΗΚΕΥΣΗ ΤΩΝ ΜΠΑΤΑΡΙΩΝ ΛΙΘΙΟΥ

Απεικόνιση (6.1)

Εξασφαλίστε ότι το επίπεδο ισχύος μπαταρίας αντιστοιχεί στις οδηγίες του εγχειριδίου μπαταρίας. Ανατρέξτε στο εγχειρίδιο οδηγιών της μπαταρίας για περισσότερες λεπτομέρειες.

8. ΣΥΝΤΗΡΗΣΗ



ΚΙΝΔΥΝΟΣ! Κίνδυνος τραυματισμού λόγω ηλεκτροπληξίας. Απομακρύνετε το πακέτο μπαταρίας πριν διεξάγετε σε αυτό ρύθμιση, επιθεώρηση, καθαρισμό ή πριν αποθηκεύσετε το προϊόν.

8.1 ΚΑΘΑΡΙΣΜΟΣ

Απεικόνιση (5.1) έως (5.4)

Σκουπίστε το περίβλημα και τα πλαστικά στοιχεία χρησιμοποιώντας ένα νωπό, μαλακό πανί. Μη χρησιμοποιήσετε δυνατά διαλυτικά ή απορρυπαντικά στο πλαστικό περίβλημα ή σε πλαστικά στοιχεία. Ορισμένα οικιακά απορρυπαντικά μπορεί να προκαλέσουν ζημιές και κίνδυνο ηλεκτροπληξίας.

8.2 ΚΑΘΑΡΙΣΜΟΣ ΤΗΣ ΛΕΠΙΔΑΣ

Απεικόνιση (5.2) και (5.4)



ΠΡΟΕΙΔΟΠΟΙΗΣΗ! Να φοράτε προστατευτικά γάντια όταν εργάζεστε πάνω ή κοντά στο σύστημα κοπής! Να χρησιμοποιείτε τα κατάλληλα εργαλεία για την απομάκρυνση υπολειμμάτων, π.χ. μια βούρτσα ή ξύλινη ράβδος! Μη χρησιμοποιείτε ποτέ τα γυμνά σας χέρια! Η αντικατάσταση του συστήματος κοπής πρέπει να διεξάγεται από εξειδικευμένο άτομο! Δεν συνιστάται η κατεργασία και το ακόνισμα των λεπίδων, εκτός εάν πραγματοποιηθούν από κατάστημα σέρβις ή ειδικό τεχνίτη!

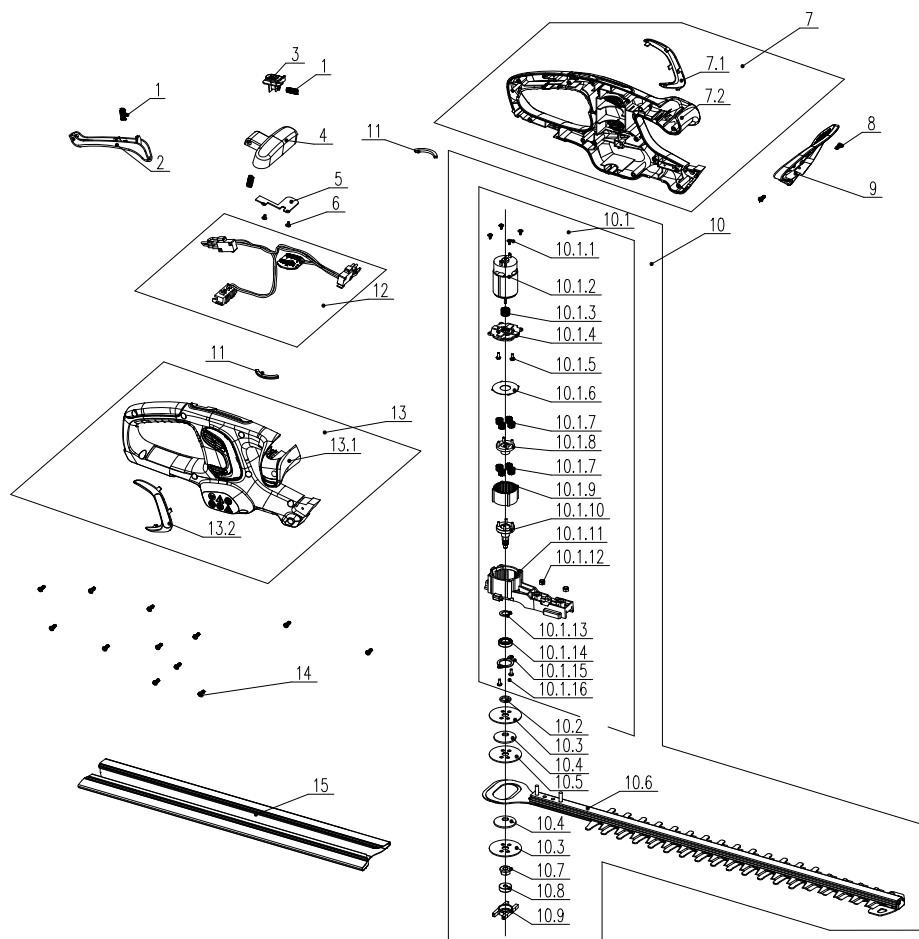
Διατηρείτε τη λεπίδα 2 καθαρή και χωρίς υπολείμματα.

Αφαιρέστε τα υπολείμματα από το κούρεμα.

Βάζετε μικρή ποσότητα κατάλληλου λιπαντικού επάνω στη λεπίδα 2 ώστε διατηρείται η καλή απόδοση κοπής.

Διατηρείτε τη λεπίδα 2 αιχμηρή. Αν το σύστημα κοπής έχει φθαρεί ή έχει υποστεί ζημιά, αναθέστε σε ειδικό τεχνίτη την αντικατάστασή του με νέο σύστημα ίδιου τύπου.

8.3 ΑΝΑΛΥΤΙΚΗ ΑΠΕΙΚΟΝΙΣΗ



ΘΕΣΗ	ΑΡΙΘΜΟΣ ΕΞΑΡΤΗΜΑΤΟΣ	ΠΕΡΙΓΡΑΦΗ	ΠΟΣΟΤΗΤΑ
1	8342-534101-00	Ελατήριο	3
2	A043022-006-00	Πίσω σκανδάλη	1
3	A043022-007-00	Κουμπί ασφάλισης	1
4	A043022-008-00	Μπροστινή σκανδάλη	1
5	A043022-011-00	Πλάκα πίεσης	1

ΘΕΣΗ	ΑΡΙΘΜΟΣ ΕΞΑΡΤΗΜΑΤΟΣ	ΠΕΡΙΓΡΑΦΗ	ΠΟΣΟΤΗΤΑ
6	8SNAB30-10D	Βίδα αυτοκοχλιοτόμησης	2
7	A043022-030-00	Συγκρότημα δεξιού περιβλήματος	1
7.1	A043022-004-00	Δεξίο κάλυμμα επικάλυψης	1
7.2	A043022-002-00	Δεξίο περίβλημα	1
8	8SJGB40-08D	Βίδα αυτοκοχλιοτόμησης	2
9	A043022-005-00	Προστατευτικό κάλυμμα	1
10	A043022-031-00	Συγκρότημα μοτέρ - λεπίδας	1
10.1	A043022-032-00	Συγκρότημα μειωτήρα μοτέρ	1
10.1.1	8SNAB30-16D	Βίδα αυτοκοχλιοτόμησης	4
10.1.2	A043022-012-00	Μοτέρ	1
10.1.3	A043022-035	Γρανάζι	1
10.1.4	A043022-009-00	Κάλυμμα γραναζοκιβωτίου	1
10.1.5	8SNAF03-08D	Βίδα	2
10.1.6	A043022-013-00	Ροδέλα	1
10.1.7	A043022-036	Γρανάζι	8
10.1.8	A043022-037	Πλανητικό πλαίσιο	1
10.1.9	A043022-038	Οδοντωτή στεφάνη	1
10.1.10	A043022-014-00	Άξονας εξόδου	1
10.1.11	A043022-010-00	Γραναζοκιβώτιο	1
10.1.12	8NH-05D	Παξιμάδι ασφαλείας	2
10.1.13	8CC-12B	Άξονας με κυκλικά γκριπ	1
10.1.14	8BC-211205-ST	Ρουλεμάν	1
10.1.15	A043022-015-00	Πλάκα ρουλεμάν	1
10.1.16	8SNAB30-10D	Βίδα αυτοκοχλιοτόμησης	2
10.2	A043022-016-00	Χιτώνιο άξονα	1
10.3	A043022-017-00	Πλάκα βάσης	2

ΘΕΣΗ	ΑΡΙΘΜΟΣ ΕΞΑΡΤΗΜΑΤΟΣ	ΠΕΡΙΓΡΑΦΗ	ΠΟΣΟΤΗΤΑ
10.4	A043022-018-00	Διάταξη ταλάντωσης	2
10.5	A043022-019-00	Φλάντζα	1
10.6	A043022-020-00	Μονάδα λεπίδας	1
10.7	8NG-08D	Παξιμάδι	1
10.8	8BC-190606-ST	Ρουλεμάν	1
10.9	8301-534101-00	Σταθερό μπλοκ ρουλεμάν	1
11	8341-754401-00	Δίσκος μείωσης κραδασμών	2
12	A043022-033-00	Συγκρότημα καλωδίου σύνδεσης	1
13	A043022-034-00	Συγκρότημα αριστερού περιβλήματος	1
13.1	A043022-001-00	Αριστερό περίβλημα	1
13.2	A043022-002-00	Αριστερό κάλυμμα επικάλυψης	1
14	8SJGB40-16D	Βίδα αυτοκοχλιοτόμησης	12
15	A043022-043	Κάλυμμα λεπίδας	1

8.4 ΑΝΤΙΜΕΤΩΠΙΣΗ ΠΡΟΒΛΗΜΑΤΩΝ



ΚΙΝΔΥΝΟΣ! Κίνδυνος τραυματισμού λόγω ηλεκτροπληξίας.
Προειδοποίηση! Πριν από οποιαδήποτε αντιμετώπιση προβλημάτων, απενεργοποιήστε το προϊόν.

Προβλήματα	Πιθανές αιτίες	Λύσεις	Απαιτούνται προσόντα
Το προϊόν δεν ξεκινά.	Η μπαταρία δεν είναι ασφαλής	Για την ασφάλεια της μπαταρίας, βεβαιωθείτε ότι το μάνταλο στο πάνω μέρος της μπαταρίας έχει κουμπώσει στη θέση του	Δεν απαιτούνται ιδιαίτερα προσόντα
	Η μπαταρία δεν φορτίζεται	Φορτίστε την μπαταρία σύμφωνα με τις οδηγίες που συνοδεύουν το μοντέλο σας	
	Βεβαιωθείτε ότι ο διακόπτης ισχύος/ταχύτητας είναι στη θέση OFF	Πιέστε το διακόπτη ON/OFF	
	Το πακέτο μπαταρίας δεν έχει προσαρτηθεί σωστά	Προσαρτήστε το σωστά	
	Ο διακόπτης On/Off δεν έχει τεθεί στη θέση ON	Ανατρέξτε στο κεφάλαιο «Ενεργοποίηση του προϊόντος»	
Το προϊόν δεν φτάνει στην πλήρη ισχύ.	Η απόδοση πακέτου μπαταρίας είναι πολύ χαμηλή	Φορτίστε το πακέτο μπαταρίας	Δεν απαιτούνται ιδιαίτερα προσόντα
	Έχουν φράξει οι οπές εξαερισμού	Καθαρίστε τις οπές εξαερισμού.	
Υπερβολικοί κραδασμοί ή θόρυβος	Τα μπουλόνια/παξιμάδια είναι λασκαρισμένα	Σφιξίτε τα μπουλόνια/παξιμάδια	Δεν απαιτούνται ιδιαίτερα προσόντα
	Η λεπίδα είναι στομωμένη/έχει ζημιά	Επιτρέψτε την αντικατάσταση με νέα	Ειδικός ηλεκτρολόγος
Το αποτέλεσμα δεν είναι ικανοποιητικό	Η λεπίδα έχει φθαρεί	Επιτρέψτε την αντικατάσταση με νέα	Ειδικός ηλεκτρολόγος
	Το πάχος κλαδιών υπερβαίνει τη δυνατότητα μηχανήματος	Κόβετε μόνο κλαδιά εντός του αναφερόμενου εύρους	-
Το προϊόν σταματάει ξαφνικά	Το πακέτο μπαταρίας έχει αποφορτιστεί	Αφαιρέστε και φορτίστε το πακέτο μπαταρίας	Δεν απαιτούνται ιδιαίτερα προσόντα
	Μπαταρία πολύ καυτή	Απομακρύνετε το πακέτο μπαταρίας και αφήστε το να κρυώσει	

9. ΤΕΛΟΣ ΔΙΑΡΚΕΙΑΣ ΖΩΗΣ



Τα ηλεκτρικά προϊόντα δεν πρέπει να απομακρύνονται με τα οικιακά απορρίμματα. Τα χρησιμοποιημένα ηλεκτρικά προϊόντα πρέπει να συλλέγονται ξεχωριστά και να απορρίπτονται σε σημεία συλλογής που παρέχονται για αυτό το σκοπό. Επικοινωνήστε με το Δήμο σας ή το κατάστημα αγοράς για πληροφορίες σχετικά με την ανακύκλωση.

10. ΕΓΓΥΗΣΗ

10.1 Η ΕΓΓΥΗΣΗ ΜΑΣ

Τα προϊόντα της STERWINS σχεδιάζονται με τις υψηλότερες προδιαγραφές ποιότητας για την καταναλωτική αγορά. Η παρούσα εγγύηση πώλησης καλύπτει μια περίοδο 3 ετών από την ημερομηνία πώλησης του προϊόντος. Η παρούσα εγγύηση καλύπτει όλα τα ελαττώματα σε υλικά και κατασκευή: εξαρτήματα και στοιχεία που λείπουν και ζημιές που προκύπτουν υπό φυσιολογικές συνθήκες χρήσης. Οι επισκευές και η αντικατάσταση εξαρτημάτων δεν συνεπάγονται παράταση της αρχικής περιόδου εγγύησης. Πρέπει να μπορείτε να παρέχετε απόδειξη της αγοράς αυτού του προϊόντος και της σχετικής ημερομηνίας. Η κάλυψη της εγγύησης περιορίζεται στην αξία αυτού του προϊόντος.

10.2 ΕΞΑΙΡΕΣΕΙΣ ΤΗΣ ΕΓΓΥΗΣΗΣ

Η παρούσα εγγύηση δεν καλύπτει προβλήματα ή συμβάντα που οφείλονται σε λανθασμένη χρήση του προϊόντος.

Τα παρακάτω είδη δεν καλύπτονται από την εγγύηση:

- Το εργαλείο έχει χρησιμοποιηθεί με λανθασμένο τρόπο ή
- Έχουν προκύψει ζημιές κατά τη μεταφορά ή την εγκατάσταση αυτού του προϊόντος ή
- Έχουν εκτελεστεί από τρίτους εργασίες επισκευής ή/και αντικαταστάσεις ή
- Έχει προκληθεί ζημιά από εξωτερικούς παράγοντες ή ξένα σώματα, όπως άμμος ή πέτρες ή
- Έχουν προκύψει ζημιές από μη συμμόρφωση με τις οδηγίες ασφάλειας και χρήσης ή
- Το εργαλείο έχει αποσυναρμολογηθεί ή ανοιχτεί ή
- Το εργαλείο έχει βρεθεί σε υγρό περιβάλλον (υγρασία, βροχή, βύθιση σε νερό κ.λπ.) ή
- Το εργαλείο έχει χρησιμοποιηθεί για επαγγελματικό σκοπό ή
- Το εργαλείο έχει εκτεθεί σε μια θερμοκρασία εκτός του καθορισμένου εύρους στο κεφάλαιο «Αποθήκευση»

Το προϊόν πρέπει να χρησιμοποιείται υπό κανονικές συνθήκες και για μη επαγγελματικούς σκοπούς. Συνεπώς, από αυτή την εγγύηση εξαιρούνται προϊόντα που χρησιμοποιούνται από εταιρείες διαμόρφωσης κήπων, τοπικές αρχές, καθώς και από εταιρείες που νοικιάζουν ή παραχωρούν δωρεάν εξοπλισμό.

Σε περίπτωση κάποιου προβλήματος ή ελαττώματος, συμβουλευέστε αρχικά τον έμπορο της Sterwins. Ο έμπορος της STERWINS, μπορεί τις περισσότερες φορές να σας εξυπηρετήσει και να επιλύσει το πρόβλημα ή να επιδιορθώσει το ελάττωμα. Φυλάξτε το τιμολόγιο ή την απόδειξη αγοράς: αυτά τα έγγραφα θα σας ζητηθούν για την επεξεργασία του αιτήματος.

FR

ES

PT

IT

EL

PL

RU

KZ

UA

RO

EN



Wstęp

Dziękujemy za wybranie tego produktu. Przy projektowaniu i w czasie produkcji naszych produktów, dokładamy wszelkich starań, aby zagwarantować doskonałą jakość, która spełni potrzeby użytkowników. Przestrzeganie zaleceń niniejszej instrukcji pozwoli zoptymalizować czas działania urządzenia.

WAŻNE! ABY PRODUKT DOSTARCZYŁ PAŃSTWU PEŁNEJ SATYSFAKCJI, PRZED INSTALACJĄ, UŻYTKOWANIEM I KONSERWACJĄ ZALECAMY UWAŻNIE PRZECZYTAĆ NINIEJSZĄ INSTRUKCJĘ. PROSIMY STOSOWAĆ SIĘ DO PODSTAWOWYCH OSTRZEŻEŃ DOTYCZĄCYCH BEZPIECZEŃSTWA PODANYCH W NINIEJSZEJ INSTRUKCJI. INSTRUKCJĘ NALEŻY ZACHOWAĆ NA PRZYSZŁOŚĆ.



WAŻNE, PROSIMY ZACHOWAĆ TĘ INSTRUKCJĘ NA PRZYSZŁOŚĆ: PRZECZYTAJ UWAŻNIE

Spis treści

- | | |
|---|-----------------------------|
| 1. Przeznaczenie nożyc do żywopłotu 50 cm | 7. Przechowywanie |
| 2. Instrukcje dotyczące bezpieczeństwa | 8. Konserwacja |
| 3. Dane techniczne | 9. Zakończenie użytkowania |
| 4. Montaż | 10. Gwarancja |
| 5. Transport | 11. Deklaracja zgodności WE |
| 6. Przechowywanie przez zimę | |

1. PRZEZNACZENIE AKUMULATOROWYCH NOŻYC DO ŻYWOPŁOTU 50 CM

Wyrób jest przeznaczony wyłącznie do używania na dworze. W żadnym wypadku nie wolno go używać w budynkach. Akumulatorowe nożyce do żywopłotu są przeznaczone wyłącznie do używania w suchych miejscach i przy dobrym oświetleniu. Nożyce do żywopłotu są przeznaczone do strzyżenia żywopłotów oraz przycinania krzewów i krzaków w ogrodach przydomowych. Urządzenia nie należy używać do innych celów. Należy przestrzegać ograniczenia maksymalnej grubości przycinanych pędów. Nie wolno ciąć gałęzi o grubości przekraczającej podane ograniczenie. Urządzenia nie należy używać do innych celów. Produkt nie jest przeznaczony do używania przez dzieci lub osoby o ograniczeniach fizycznych, czuciowych lub psychicznych.

Po rozpakowaniu należy się upewnić, że wyrób jest kompletny i zawiera wszystkie akcesoria (o ile występują). W przypadku jakichkolwiek uszkodzeń lub usterek prosimy nie używać urządzenia – należy je wtedy zwrócić sprzedawcy.

Jeżeli narzędzie zostanie oddane innym osobom, należy im również przekazać niniejszą instrukcję obsługi.

Prosimy pamiętać, że nasze urządzenie nie zostało zaprojektowane do użytku komercyjnego, profesjonalnego lub przemysłowego. W przypadku używania urządzenia do celów komercyjnych, profesjonalnych lub przemysłowych gwarancja traci ważność. Produkt zaprojektowano do używania przez okres 6 lat (oczekiwany czas użytkowania).

2. INSTRUKCJE DOTYCZĄCE BEZPIECZEŃSTWA



OSTRZEŻENIE: Prosimy przeczytać wszystkie ostrzeżenia i instrukcje. Niestosowanie się do ostrzeżeń i instrukcji może doprowadzić do porażenia prądem, pożaru i/lub poważnych urazów.

Prosimy zachować na przyszłość wszystkie ostrzeżenia i instrukcje.

2.1 OSTRZEŻENIA OGÓLNE

- Bez odpowiedniego wyregulowania, nożyc do żywoplotu nigdy nie należy używać podkaszarki w pobliżu szklanych ścian, samochodów, ciężarówek, studzienek okiennych, wylotów itp.
- Nożyc do żywoplotu nie należy forsować ani przeciążać. Nożyce do żywoplotu wykonają pracę lepiej i bezpieczniej, jeśli będą pracować z prędkością do jakich zostały zaprojektowane.
- Jeżeli produkt jest już złożony, przed użyciem należy się upewnić, że wszystkie śruby są mocno dokręcone. Jeżeli produkt wymaga złożenia, po otwarciu opakowania należy się upewnić, że znajdują się w nim wszystkie elementy potrzebne do przygotowania produktu do pracy. W przypadku jakichkolwiek uszkodzeń lub usterek, produktu nie należy używać – należy go wtedy zwrócić w najbliższym sklepie.
- Termin „elektronarzędzie” występujący w ostrzeżeniach dotyczy narzędzia elektrycznego o zasilaniu sieciowym (przewodowego) lub akumulatorowym (bezprowadowego).

2.2 SYMBOLE NA PRODUKCIE



Spełnia normy europejskie: Ten symbol oznacza, że urządzenie jest zgodne z obowiązującymi dyrektywami europejskimi oraz że zostało przeprowadzone badanie zgodności z w/w dyrektywami.



Jednolity znak dopuszczenia produktu do obrotu na rynkach państw członkowskich Unii Celnej.



Ukraiński znak zgodności



Produktów elektrycznych nie należy wyrzucać razem ze zwykłymi odpadami domowymi. Zużyte produkty elektryczne wymagają osobnej zbiórki i utylizacji w przeznaczonych do tego punktach zbierania odpadów. Informacje o recyklingu można uzyskać od dystrybutora lub władz lokalnych.



Przed rozpoczęciem używania produktu przeczytaj ze zrozumieniem wszystkie instrukcje, stosuj się do wszystkich ostrzeżeń i zaleceń dotyczących bezpieczeństwa.



*Uniwersalność: współpracuje tylko z modelami Sterwins UP20, Lexman UP20 i Dexter UP20.



Gwarantowany poziom mocy akustycznej (zmierzony zgodnie z Dyrektywą 2000/14/WE zmienioną dyrektywą 2005/88/WE).



Nie narażać produktu na działanie deszczu lub wilgotnych warunków atmosferycznych.



NIEBEZPIECZEŃSTWO – Ręce należy trzymać z dala od ostrza



Noś okulary ochronne



Wyłącz: przed czyszczeniem lub czynnościami konserwacyjnymi należy wyjąć akumulator.

2.3 SYMBOLE W TEJ INSTRUKCJI



Rodzaj i źródło niebezpieczeństwa: Zignorowanie tego ostrzeżenia może doprowadzić do urazów fizycznych lub nawet do śmierci.



Rodzaj i źródło niebezpieczeństwa: Ten symbol oznacza, że w przypadku zignorowania ostrzeżenia może dojść do uszkodzenia urządzenia lub zniszczenia środowiska lub majątku.



Uwaga: Ten symbol oznacza ważną informację umożliwiającą lepsze zrozumienie produktu.



Zapoznaj się z instrukcją: Ten symbol oznacza, że użytkownik musi uważnie przeczytać instrukcję obsługi.



Przeczytaj instrukcję obsługi.



Prosimy zapoznać się z odpowiednią ilustracją na końcu książeczki.



Na czas transportu, przechowywania, naprawy i czyszczenia należy wyjąć akumulator.



Recykling tej instrukcji obsługi.



Ten produkt nadaje się do recyklingu. Jeśli nie da się już go używać, należy go oddać do punktu recyklingu odpadów.



oddaj do recyklingu opakowanie produktu.

Ostrzeżenia ogólne dotyczące bezpieczeństwa maszyn



OSTRZEŻENIE: Prosimy przeczytać wszystkie ostrzeżenia i instrukcje oraz przestudiować specyfikację i ilustracje dostarczone wraz z elektronarzędziem. Niestosowanie się do wszystkich podanych niżej instrukcji może doprowadzić do porażenia prądem, pożaru i/lub poważnych obrażeń.

Prosimy zachować na przyszłość wszystkie ostrzeżenia i instrukcje. Termin „elektronarzędzie” występujący w ostrzeżeniach dotyczy narzędzia elektrycznego o zasilaniu sieciowym (przewodowego) lub akumulatorowym (bezprowodowego).

2.4 BEZPIECZEŃSTWO W MIEJSCU PRACY

- **W miejscu pracy należy dbać o czystość i dobre oświetlenie.** Bałagan i złe oświetlenie sprzyjają wypadkom.
- **Elektronarzędzi nie należy używać w miejscach zagrożonych wybuchem, np. w obecności łatwopalnych cieczy, gazów lub pyłu.** Elektronarzędzia wytwarzają iskry, które mogą zapalić opary lub pył.
- **W czasie pracy elektronarzędzie należy trzymać z dala od dzieci i osób postronnych.** Chwila nieuwagi może spowodować utratę kontroli nad urządzeniem.

2.5 BEZPIECZEŃSTWO ELEKTRYCZNE

- **Wtyczki elektronarzędzi muszą pasować do gniazdka. Nigdy w jakikolwiek sposób nie należy przerabiać wtyczki. Do elektronarzędzi wymagających uziemienia nie należy używać przejściówek.** Oryginalne wtyczki i pasujące do nich gniazdka zmniejszają ryzyko porażenia prądem.
- **Należy unikać dotykania ciałem powierzchni uziemionych, takich jak rury, kaloryfery, kuchenki i lodówki.** Uziemienie ciała zwiększa ryzyko porażenia prądem.
- **Elektronarzędzia należy chronić przed deszczem i wilgocią.** Woda dostająca się do środka elektronarzędzia zwiększa ryzyko porażenia prądem.

- **Nie należy nadwyręzać przewodu. Nigdy nie wolno używać przewodu do noszenia lub ciągnięcia elektronarzędzia; nie należy chwycić za przewód, aby wyjąć wtyczkę z kontaktu. Przewód należy chronić przed gorącym, olejem, ostrymi krawędziami i poruszającymi się częściami.** Zaplątane lub uszkodzone przewody zwiększają ryzyko porażenia prądem.

- **Podczas używania elektronarzędzia na dworze należy stosować przedłużacz nadający się do używania na dworze.** Używanie przewodu przeznaczonego do stosowania na dworze zmniejsza ryzyko porażenia prądem.

- **Jeżeli użycie elektronarzędzia w miejscu o dużej wilgotności jest nieuniknione, należy używać zasilania zabezpieczonego wyłącznikiem różnicowoprądowym.** Używanie wyłącznika różnicowoprądowego zmniejsza ryzyko porażenia prądem.

2.6 BEZPIECZEŃSTWO OSOBISTE

- **Podczas pracy narzędziem należy zachowywać czujność, patrzeć, co się robi i kierować się zdrowym rozsądkiem. Nie należy używać elektronarzędzia, gdy użytkownik jest zmęczony, pod wpływem narkotyków, alkoholu lub leków.** Chwila nieuwagi w czasie posługiwania się elektronarzędziami może spowodować poważne obrażenia.

- **Należy używać środków ochrony osobistej. Należy zawsze nosić okulary ochronne.** Stosowanie w odpowiednich warunkach sprzętu ochronnego takiego jak np. maska przeciwpyłowa, buty z podeszwami antypoślizgowymi, kask lub naszniki ochronne zmniejszy ewentualne obrażenia.

- **Nie wolno dopuszczać do przypadkowego włączenia. Należy pilnować, aby przed podłączeniem narzędzia do zasilania i/lub baterii akumulatorowej oraz przed podniesieniem i przenoszeniem przełącznik był ustawiony w pozycji „wyłączone”.** Trzymanie palca na przełączniku włączającym w czasie przenoszenia elektronarzędzi lub podłączanie ich do zasilania, gdy przełącznik ustawiony jest w pozycji „włączone”, może doprowadzić do wypadku.

- **Przed włączeniem elektronarzędzia należy usunąć wszystkie klucze regulacyjne i inne narzędzia.** Klucz zaczepiony o obracającą się część narzędzia elektrycznego może spowodować obrażenia.

- **Nie należy sięgać za daleko. Zawsze należy dbać o utrzymanie równowagi i pewne podparcie nóg.** W nieprzewidzianych sytuacjach zapewnia to lepszą kontrolę nad narzędziem.

- **Należy nosić odpowiednią odzież. Nie powinno się nosić luźnych ubrań ani biżuterii. Włosy, odzież i rękawice należy trzymać z dala od poruszających się części.** Luźne ubrania, biżuteria lub długie włosy mogą zaczepić się o poruszające się części.

- Jeżeli urządzenia są przystosowane do podłączania do odsysacza pyłu i urządzenia zbierającego, należy dopilnować, aby systemy te były podłączone i właściwie stosowane. Używanie systemów służących do pochłaniania pyłu może zmniejszyć zagrożenia związane z pyłem.
- Nie wolno dopuścić do tego, aby poczucie znajomości narzędzia wynikające z jego częstego używania doprowadziło do lekceważenia i ignorowania zasad bezpieczeństwa. Jedno lekkomyślne działanie może w ułamku sekundy doprowadzić do ciężkich urazów.

2.7 UŻYWANIE I KONSERWOWANIE ELEKTRONARZĘDZI

- **Elektronarzędzia nie należy forsować. Należy używać narzędzia dostosowanego do wykonywanej pracy.** Odpowiednie elektronarzędzie wykona pracę lepiej i bezpieczniej, gdy pozwoli mu się pracować z prędkością/obrotami do jakich zostało zaprojektowane.
- **Nie należy używać elektronarzędzia, jeżeli przełącznik nie włącza go lub nie wyłącza.** Każde elektronarzędzie, którego nie da się kontrolować przełącznikiem, jest potencjalnie niebezpieczne i wymaga naprawy.
- **Przed jakąkolwiek regulacją, wymianą akcesoriów lub schowaniem elektronarzędzia należy wyjąć wtyczkę z gniazdka i/lub odłączyć od narzędzia akumulator.** Tego typu zapobiegawcze środki ostrożności zmniejszają ryzyko przypadkowego włączenia się narzędzia.
- **Nieużywane elektronarzędzia należy przechowywać w miejscu niedostępnym dla dzieci. Osobom, które nie znają narzędzia lub nie zapoznały się z instrukcją nie należy pozwalać go używać.** W rękach nieprzeszkolonych użytkowników narzędzia elektryczne mogą stanowić zagrożenie.
- **Elektronarzędzia należy utrzymywać w dobrym stanie. Należy kontrolować, czy części ruchome nie są odchylone od osi, nie zacinają się i nie są pęknięte lub uszkodzone w inny sposób, który mógłby wpłynąć na działanie narzędzia. W razie uszkodzenia, przed użyciem należy oddać narzędzie do naprawy.** Wiele wypadków wynika ze złej konserwacji narzędzi.
- **Narzędzia tnące muszą być dobrze naostrzone i czyste.** Odpowiednio utrzymane narzędzia tnące z ostrymi krawędziami tnącymi są mniej narażone na zakleszczanie się i łatwiej jest je kontrolować.
- **Elektronarzędzi, akcesoriów, wiertel, bitów, itp. należy używać zgodnie z niniejszą instrukcją, z uwzględnieniem warunków i rodzaju wykonywanej pracy.** Korzystanie z narzędzi niezgodnie z przeznaczeniem może prowadzić do niebezpiecznych sytuacji.
- **Należy dbać o to, aby uchwyty były suche, czyste i niezaplamione olejem lub smarem.** Śliskie uchwyty nie pozwalają w bezpieczny sposób kontrolować narzędzia w nieprzewidzianych sytuacjach.

2.8 UŻYWANIE I KONSERWOWANIE NARZĘDZI AKUMULATOROWYCH

- **Do ładowania należy używać wyłącznie ładowarki wskazanej przez producenta.** Użycie ładowarki pochodzącej od jednego akumulatora do ładowania innego akumulatora grozi pożarem.
- **Elektronarzędzi należy używać wyłącznie z dedykowanymi do nich akumulatorami.** Stosowanie innych akumulatorów może doprowadzić do obrażeń ciała i pożaru.
- **Jeżeli akumulator nie jest używany, należy go przechowywać z dala od innych przedmiotów metalowych, np. spinaczy, monet, kluczy, gwoździ, śrub i innych drobnych przedmiotów metalowych, które mogłyby spowodować zwarcie wyprowadzeń akumulatora.** Zwarcie wyprowadzeń akumulatora może doprowadzić do oparzenia lub pożaru.
- **W niesprzyjających warunkach może dojść do wycieku cieczy z akumulatora. Należy wtedy unikać wszelkiego kontaktu z tą cieczą.** Jeśli dojdzie do kontaktu z elektrolitem, należy spłukać go wodą. Jeżeli płyn dostanie się do oczu, należy dodatkowo zasięgnąć porady lekarza. Płyn wyciekający z akumulatora może powodować podrażnienie lub oparzenia.
- **Nie należy używać akumulatora lub narzędzia, które są uszkodzone lub zostały poddane przeróbkom.** Uszkodzone lub zmodyfikowane akumulatory mogą zachowywać się w sposób nieprzewidywalny, co może doprowadzić do pożaru lub wybuchu lub stwarzać ryzyko urazów.
- **Nie należy narażać akumulatora lub narzędzia na kontakt z ogniem lub zbyt wysokimi temperaturami.** Ogień lub temperatury przekraczające 130°C mogą doprowadzić do wybuchu.
- **Należy przestrzegać wszystkich instrukcji ładowania. Nie należy ładować akumulatora lub narzędzia poza przedziałem temperatur podanym w instrukcji.** Ładowanie w sposób nieprawidłowy lub w temperaturze wykraczającej poza określony zakres może doprowadzić do uszkodzenia akumulatora i zwiększa ryzyko pożaru.

2.9 SERWISOWANIE

- **Serwisowanie elektronarzędzia należy powierzyć wykwalifikowanemu serwisantowi, a do naprawy używać wyłącznie części zamiennych identycznych z oryginalnymi.** Zapewni to bezpieczeństwo eksploatacji elektronarzędzia.
- **Uszkodzonych akumulatorów nie należy nigdy naprawiać.** Jakiegokolwiek czynności serwisowe przy akumulatorach powinny być wykonywane wyłącznie przez producenta lub pracowników autoryzowanego serwisu.

2.10 OSTRZEŻENIA DOTYCZĄCE NOŻYC DO ŻYWOPŁOTU

- **Wszystkie części ciała należy trzymać z dala od ostrza. Gdy poruszają się noże ostrza, nie należy usuwać ani przytrzymywać przycinanych gałęzi.** *Po wyłączeniu*

narzędzia przełącznikiem ostrza przez jakiś czas jeszcze się poruszają. Chwila nieuwagi w czasie posługiwania się nożycami do żywoplotu może spowodować poważne obrażenia.

• **Nożyce do żywoplotu należy nosić za uchwyt. Ostrze tnące powinno być zatrzymane. Należy uważać, aby niechcący nie wcisnąć przycisku zasilania.**

Właściwe noszenie nożyc do żywoplotu zmniejsza ryzyko nieumyślnego włączenia i w konsekwencji obrażeń spowodowanych ostrzami tnącymi.

• **Na czas transportowania lub przechowywania nożyc do żywoplotu należy zawsze zakładać na ostrze osłonę.** *Właściwe obchodzenie się z nożycami do żywoplotu zmniejsza ryzyko obrażeń spowodowanych ostrzami tnącymi.*

• **Podczas usuwania zaklinowanych materiałów lub serwisowania narzędzia należy pilnować, aby wszystkie przełączniki zasilania były ustawione w pozycji „wyłączone” i aby akumulator był wyjęty lub odłączony.** *Niespodziewane włączenie nożyc do żywoplotu w czasie serwisowania lub usuwania zaklinowanych materiałów może doprowadzić do poważnych urazów.*

• **Nożyce do żywoplotu należy trzymać za izolowane uchwyty, ponieważ ostrze może natrafić na ukryte przewody.** *Dotknięcie przewodu pod napięciem ostrzem może spowodować, że przez niez izolowane elementy metalowe nożyc do żywoplotu popłynie prąd, co grozi operatorowi porażeniem.*

• **Wszystkie przewody zasilające i kable należy trzymać z dala od strefy cięcia.**

Przewody zasilające i kable mogą się schować w krzakach i żywoplotach i mogą zostać przypadkowo przecięte ostrzem.

• **Nożyc do żywoplotu nie należy używać podczas niepogody, zwłaszcza zaś wtedy, gdy istnieje ryzyko uderzenia pioruna.** *Zasada ta ograniczy ryzyko porażenia piorunem.*

2.11 RYZYKA RESZTKOWE

• Prosimy zapoznać się ze sposobem użytkowania urządzenia i w tym celu przeczytać instrukcję obsługi. Należy zapamiętać ostrzeżenia i zalecenia dotyczące bezpieczeństwa, a potem ściśle przestrzegać ich i stosować się do nich. Pomoże to uniknąć ryzyka i niebezpieczeństw. Podczas używania urządzenia należy być zawsze czujnym, aby móc z wyprzedzeniem rozpoznać zagrożenia i zapobiec im. Szybka interwencja pozwala zapobiec poważnym urazom i stratom materialnym. W przypadku usterek należy wyłączyć urządzenie i odłączyć akumulator.

• Nawet jeśli są przestrzegane wszystkie instrukcje, nadal istnieją czynniki, które mogą prowadzić do niebezpiecznych sytuacji, np.:

- Wyrzucenie w powietrze jakichś elementów.

- Urazy spowodowane drganiami: należy używać wskazanych uchwytów i starać się ograniczać czas pracy i narażenia na drgania.

- Urazy spowodowane hałasem: należy nosić ochronniki słuchu i ograniczać czas pracy i narażenia na hałas.

FR

ES

PT

IT

EL

PL

RU

KZ

UA

RO

EN

FR
ES
PT
IT
EL
PL
RU
KZ
UA
RO
EN

- Wdychanie drobin i pyłów.
- Należy zawsze nosić środki ochrony oczu.

Jeżeli podczas używania maszyny użytkownik doświadcza którykolwiek z powyższych czynników, należy natychmiast zatrzymać maszynę i zasięgnąć porady lekarza.

- Długotrwałe używanie narzędzia może spowodować lub zaostrzyć urazy. W przypadku długotrwałego użytkownika narzędzia należy koniecznie robić regularne przerwy.
- Długotrwałe używanie urządzenia naraża użytkownika na drgania, które mogą prowadzić do różnych chorób znanych łącznie jako choroba wibracyjna (HAVS) np. blednięcie palców; jak również do specjalnych schorzeń takich jak zespół cieśni kanału nadgarstka (CTS).
- Aby zmniejszyć tego typu ryzyko, należy podczas używania produktu nosić rękawice ochronne i dbać o ciepło dłoni.

3. DANE TECHNICZNE

Model	20VHT2-50.1
Napięcie znamionowe (V, prąd stały)	18 V, prąd stały
Ciężar urządzenia (łącznie z akumulatorem)	3,01 kg z akumulatorem litowo-jonowym 5 Ah
Długość ostrza	500 mm
Grubość cięcia	15 mm
Gwarantowany poziom mocy akustycznej (dB(A))	86 dB(A)
Zmierzony poziom mocy akustycznej (dB(A))	83 dB(A) K = 3 dB(A)
Poziom ciśnienia akustycznego (dB (A))	72 dB (A) K = 3dB (A)
Prąd roboczy	4 A
Prąd maksymalny	7 A
Zalecane zabezpieczenie	Zabezpieczenie nadprądowe
Poziom drgań (K=1,5 m/s²)	< 2,5 m/s ²
Prędkość bez obciążenia (obr./min)	2400

Deklarowana całkowita wartość drgań została zmierzona zgodnie ze standardowymi metodami testowania i może służyć do porównywania różnych narzędzi. Deklarowana całkowita wartość drgań może również służyć do wstępnej oceny narażenia na drgania. W zależności od sposobu użytkowania, emisja drgań podczas faktycznego użytkownika elektronarzędzia może się różnić od deklarowanej wartości całkowitej. Na podstawie szacunkowej oceny ekspozycji w rzeczywistych warunkach użytkowania (z uwzględnieniem wszystkich części cyklu pracy, takich jak np. czas wyłączenia narzędzia i czas działania bez obciążenia obok czasu włączania) należy ustalić środki bezpieczeństwa potrzebne do zabezpieczenia operatora.

Akumulator		
Rodzaj akumulatora	Litowo-jonowy	
Model	20VBA2-25.1 20VBA2-25.1XXX	20VBA2-50.1 20VBA2-50.1XXX
Napięcie znamionowe [V, prąd stały]	18 V, prąd stały	18 V, prąd stały
Znamionowa pojemność akumulatora	2,5 Ah, akumulator litowo-jonowy	5 Ah, akumulator litowo-jonowy
Liczba ogniw akumulatora	5	10
Ciężar [kg]	0.47 kg	0.71 kg

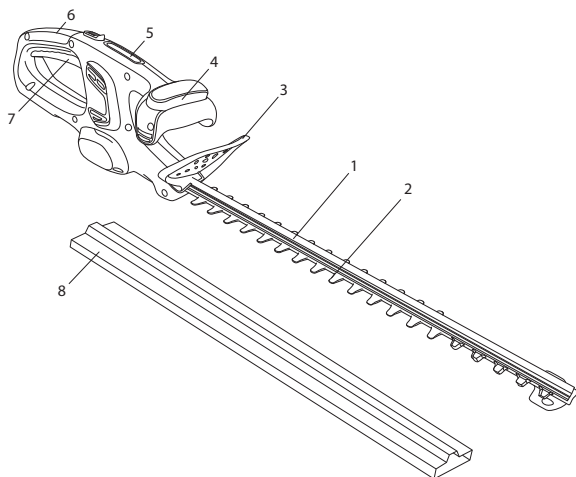
Ładowarka		
Model	20VCH1-3A.1 20VCH1-3A.1XXX	20VCH2-6A.1 20VCH2-6A.1XXX
Znamionowy prąd wejściowy	100-240 V~	100-240 V~
Moc znamionowa	21 V, prąd stały	21 V, prąd stały
Temperatura pracy [°C]	4°C~24°C	4°C~24°C
Ciężar [kg]	0.597 kg	0.644 kg

4. MONTAŻ



OSTRZEŻENIE! Przed rozpoczęciem używania produkt musi zostać w całości złożony! Nie należy używać produktu, jeżeli jest on złożony tylko częściowo lub gdy części, z których jest on złożony, są uszkodzone! Aby łatwo złożyć produkt, należy z pomocą ilustracji wykonać krok po kroku polecenia podane w instrukcji montażu!

4.1 ROZPAKOWANIE



1. Przewodnica
2. Ostrze
3. Osłona
4. Uchwyt przedni z wyłącznikiem bezpieczeństwa
5. Blokada przełącznika
6. Uchwyt tylny
7. Włacznik
8. Osłona ostrza

- Podczas rozpakowywania należy mieć założone rękawice.
- Podczas rozpakowywania nie należy używać skalpela, noża, piły lub jakichkolwiek podobnych narzędzi.
- Narzędzie należy przenosić tylko za uchwyt (6).
- Opakowanie należy zachować do wykorzystania w przyszłości (transport i przechowywanie).
- Instrukcję obsługi należy przechowywać w suchym miejscu i zachować na przyszłość.

4.2 INSTALACJA

Osłona ostrza: ilustracja [2.1](#)

Przed rozpoczęciem pracy zdjąć osłonę ostrza 8 z ostrza 2.

Aby je założyć, należy dopasować osłonę 8 do ostrza 2 i wcisnąć.

UWAGA: Gdy narzędzie nie będzie używane, podczas przechowywania i transportu, należy zawsze zakładać osłonę na ostrze 8.

Zakładanie/wyjmowanie akumulatora: ilustracja [2.2](#)

OSTRZEŻENIE: Przed rozpoczęciem używania narzędzia należy się upewnić, że zatrzask od spodu akumulatora jest dobrze zamknięty oraz że akumulator jest całkowicie osadzony w porcie dokującego akumulatora.

Nieprawidłowe zamocowanie akumulatora może doprowadzić do wypadnięcia akumulatora, co może spowodować ciężkie urazy ciała.

Wkładanie: W celu zamocowania, akumulator należy dopasować i wsunąć w szczeliny portu dokującego akumulatora aż do zablokowania się.

Wycinanie: Aby odblokować i wyjąć akumulator, wystarczy wcisnąć przycisk odblokowujący i wysunąć akumulator z urządzenia.

4.3 PIERWSZE UŻYCIĘ

Sprawdzanie akumulatora: ilustracja (2.2)



OSTRZEŻENIE! Przed rozpoczęciem używania produktu należy przeczytać część „INSTRUKCJE DOTYCZĄCE BEZPIECZEŃSTWA” na początku niniejszej instrukcji, łącznie z całym tekstem zamieszczonym pod nagłówkiem.



W chwili zakupu akumulator nie jest całkowicie naładowany. Przed pierwszym użyciem urządzenia należy włożyć akumulator do ładowarki i całkowicie go naładować.

Szczególną uwagę należy zwrócić na kwestie dotyczące pierwszego użycia maszyny: zagadnieniu temu należy poświęcić całą swoją uwagę. Pierwszą próbę należy przeprowadzić na otwartej przestrzeni, z dala od przeszkód i innych elementów otoczenia.

4.4 UŻYTKOWANIE

Włączanie urządzenia: ilustracja (4.1)

Urządzenie należy trzymać jedną ręką na uchwycie tylnym 6, a drugą na uchwycie przednim 4.

Aby włączyć narzędzie, należy popchnąć przełącznik blokady 5 do przodu i jednocześnie wcisnąć włącznik 7 oraz przełącznik zabezpieczający 4. Aby wyłączyć, wystarczy puścić albo włącznik 7, albo przycisk zabezpieczający 4. Po skończeniu należy zawsze odłączyć nożyce do żywopłotu od akumulatora.

Obsługa urządzenia: ilustracja (4.2)



OSTROŻNIE! Należy zawsze nosić okulary ochronne. Podczas prac powodujących pylenie należy zakładać na twarz maskę z filtrem. Zaleca się także używanie odpowiednich rękawic i noszenie solidnego obuwia.

- Urządzenia należy używać o rozsądnej porze – nie wcześniej rano lub późno wieczór, gdy mogłoby to przeszkadzać innym osobom.
- Urządzenia nie należy używać w miejscach zagrożonych wybuchem.
- Należy unikać używania urządzenia podczas niepogody, zwłaszcza zaś wtedy, gdy istnieje ryzyko uderzenia pioruna. Urządzenia nie należy używać przy słabym świetle. Aby móc dostrzec potencjalne niebezpieczeństwa, operator musi mieć zapewnioną dobrą widoczność.
- Stosowanie środków ochrony słuchu zmniejsza zdolność usłyszenia ostrzeżeń (wołania lub alarmów). Operator musi zwracać szczególną uwagę na wszystko, co dzieje się w miejscu pracy. Nie wolno się rozpraszać, należy być cały czas skoncentrowanym na wykonywanej pracy.

- Używanie w pobliżu podobnych narzędzi zwiększa zarówno ryzyko uszkodzenia słuchu jak i możliwość wejścia innych osób na miejsce pracy.
- Należy zawsze dbać o pewne podparcie nóg i zachowanie równowagi.
- Nie należy sięgać za daleko. Sięganie za daleko może doprowadzić do utraty równowagi. Na pochyłościach należy zawsze dbać o zachowanie równowagi.
- Należy chodzić, a nie biegać. Wszystkie części ciała należy trzymać z dala od poruszających się części.
- Nigdy nie należy używać urządzenia bez zainstalowania odpowiedniego osprzętu.
- Produktu nie należy w jakikolwiek sposób przerabiać, nie należy też używać części i akcesoriów, które nie są zalecane przez producenta.



Jeżeli produkt zostanie upuszczony, silnie uderzony lub znacznie nienaturalnie drgać, należy go natychmiast wyłączyć, skontrolować pod kątem ewentualnych uszkodzeń i ustalić przyczynę wystąpienia drgań. Jakikolwiek uszkodzenia należy odpowiednio naprawić, ewentualnie wymienić uszkodzone części. Czynności te powinny zostać wykonane przez autoryzowany punkt serwisowy.

- Aby ograniczyć ryzyko urazów związane z dotknięciem obracających się części, należy zawsze wyłączać maszynę, wyjmować akumulator i sprawdzać, czy wszystkie części poruszające się całkowicie się zatrzymały:
 - przed czyszczeniem lub udrażnianiem zapchanego urządzenia
 - gdy urządzenie zostaje pozostawione bez nadzoru
 - przed instalowaniem i demontowaniem osprzętu dodatkowego
 - przed kontrolą, konserwacją i wykonywaniem prac przy produkcie
 - jeżeli maszyna znacznie nietypowo drgać (skontrolować natychmiast)

Koszenie: Ilustracja (4.2)

UWAGA: Należy starać się, aby urządzenie tnące było nachylone do koszonej powierzchni pod kątem około 15°.

1. Przed użyciem należy przyciąć odpowiednim sekactorem i usunąć gałęzie o średnicy przekraczającej maksymalną średnicę cięcia urządzenia.
2. Urządzenie tnące należy lekko przesuwac po powierzchni strzyżenia ruchami przemiatającymi, zgodnie z kształtem żywopłotu lub krzewu.
3. Aby uzyskać optymalną wydajność strzyżenia, zaleca się lekkie nachylenie urządzenia tnącego w dół w kierunku ruchu.
4. Nie należy się spieszyć ani próbować przyciąć za dużo gałęzi jednym pociągnięciem urządzenia tnącego na raz.

5. Najpierw należy przystrzyc od dołu do góry oba boki żywoplotu. W ten sposób ścinki nie będą spadały w miejsca, które mają być jeszcze przycięte.
6. Po przycięciu boków należy przystrzyc górę. Należy starać się, aby urządzenie tnące było nachylone do koszonej powierzchni pod kątem około 15°.
7. Jeśli przycinany fragment jest szczególnie długi, należy ciąć w kilku etapach, da to lepsze efekty, a mniejsze ścinki łatwiej będzie usunąć na kompoście.



UWAGA: Podczas nadawania kształtu dobrze jest dążyć do uzyskania kształtu trapezoidalnego. Cięcie trapezoidalne odpowiada naturalnemu wzrastaniu roślin, w efekcie żywoplot rośnie w sposób optymalny, ponieważ otrzymuje więcej światła w dolnej swojej części.

8. Jeżeli urządzenie tnące przegrzewa się w czasie pracy, wewnętrzne powierzchnie ostrza należy posmarować smarem.



UWAGA: Podczas koszenia może dojść do zablokowania się urządzenia tnącego. Urządzenie wyłączy się wtedy automatycznie z powodu przetężenia. Aby kontynuować koszenie, należy puścić włącznik i włączyć urządzenie jeszcze raz.

Po użyciu: Ilustracja (5.4)

Należy wyczyścić elektronarzędzie (patrz część nt. konserwacji) i założyć osłonę na ostrze 8.

Wymowanie i ładowanie akumulatora Ilustracja (6.1) oraz instrukcja obsługi akumulatora

1. Aby wysunąć akumulator z urządzenia, należy nacisnąć przycisk blokady u góry na środku akumulatora.
2. Włożyć akumulator do ładowarki – wsunąć go tak aby się zablokował (kliknięcie).
3. Gdy zacznie migać zielona kontrolka, oznacza to, że akumulator się ładuje. Jeżeli zielona kontrolka przestanie migać, akumulator jest całkowicie naładowany.

5. TRANSPORT

Transport maszyny lub akumulatora może wymagać spełnienia pewnych wymagań specyficznych dla danego kraju. Prosimy koniecznie ich przestrzegać i skontaktować się z odpowiednimi władzami w celu ich pełnego wypełnienia. Należy pilnować, aby temperatura w czasie transportu nigdy nie wykroczyła poza przedział temperaturowy podany w części dotyczącej przechowywania.

5.1 TRANSPORT MASZYNY

Ilustracja (5.1)

Wyłączyć urządzenie i wyjąć akumulator.

Podczas przenoszenia urządzenie należy zawsze trzymać za uchwyt. Urządzenie należy chronić przed wszelkimi silnymi uderzeniami lub drganiami, które mogłyby wystąpić w transporcie pojazdami. Aby nie dopuścić do ześlizgnięcia się lub spadnięcia, urządzenie należy zamocować. Urządzenie należy chronić przed słońcem.

FR

ES

PT

IT

EL

PL

RU

KZ

UA

RO

EN

5.2 TRANSPORT AKUMULATORÓW LITOWYCH

Szczegółowe informacje na ten temat podane są w instrukcji obsługi akumulatora.

6. PRZECHOWYWANIE PRZEZ ZIMĘ

Ilustracja (6.1)

Wyjąć akumulator z narzędzia.

Przed przechowywaniem przez długi czas należy dopilnować, aby stan naładowania akumulatora był taki jak zalecono w instrukcji obsługi akumulatora. **Wykonać instrukcje podane w części „Przechowywanie” poniżej.** Do przechowywania zaleca się używanie oryginalnego opakowania; ewentualnie, w celu zabezpieczenia przed kurzem, urządzenie można przykryć odpowiednio dużym kawałkiem materiału lub włożyć do pudła o odpowiedniej wielkości.

7. PRZECHOWYWANIE

Maszynę i akumulator należy przechowywać wyłącznie w czystym, suchym i przewiewnym miejscu, w temperaturze od 4°C do 24°C. W celu zapewnienia dodatkowej ochrony, produkt należy przykrywać. Do przechowywania zaleca się używanie oryginalnego opakowania; ewentualnie, w celu zabezpieczenia przed kurzem, urządzenie można przykryć odpowiednio dużym kawałkiem materiału lub włożyć do pudła o odpowiedniej wielkości. Na czas transportu urządzenie należy koniecznie zamocować.

7.1 PRZECHOWYWANIE MASZYNY

Ilustracja (6.1)

Odłączyć akumulator od elektronarzędzia. Skontrolować całe narzędzie pod kątem zużytych, poluzowanych lub uszkodzonych części. Przed schowaniem urządzenie należy wyczyścić. Urządzenie należy chronić przed słońcem. Należy dopilnować, aby urządzenie było zawsze zabezpieczone przed zimnem i wilgocią.

7.2 PRZECHOWYWANIE AKUMULATORÓW LITOWYCH

Ilustracja (6.1)

Należy upewnić się, że poziom naładowania akumulatora jest taki jak zalecany poziom naładowania podany w instrukcji obsługi akumulatora. Szczegółowe informacje na ten temat podane są w instrukcji obsługi akumulatora.

8. KONSERWACJA



NIEBEZPIECZEŃSTWO! Ryzyko urazów wskutek porażenia prądem.
Przed regulacją, kontrolą, czyszczeniem lub schowaniem urządzenia należy z niego wyjąć akumulator.

8.1 CZYSZCZENIE

Ilustracje od (5.1) do (5.4)

Obudowę i elementy plastikowe należy przecierać wilgotną, miękką ściereczką. Do elementów plastikowych lub plastikowych części obudowy nie należy używać jakichkolwiek silnych rozpuszczalników lub detergentów. Niektóre domowe środki czyszczące mogą spowodować uszkodzenie i mogą stwarzać zagrożenie porażenia prądem.

8.2 CZYSZCZENIE OSTRZA

Ilustracje od (5.2) do (5.4)



OSTRZEŻENIE! Na czas pracy przy elemencie tnącym lub blisko niego należy zakładać rękawice ochronne! Używać odpowiednich narzędzi do usuwania nagromadzonych zanieczyszczeń, np. szczotki lub drewnianego kija! Nigdy nie należy tego robić gołymi rękoma! Wymiany elementu tnącego powinien dokonać wykwalifikowany specjalista! Nie zaleca się prostowania lub ostrzenia ostrzy, chyba że czynność ta zostanie wykonana w serwisie lub przez specjalistę o podobnych kwalifikacjach!

Należy dbać, aby ostrze 2 było czyste i wolne od zanieczyszczeń.

Należy usuwać ścinki.

Aby zachować dobrą wydajność cięcia, na ostrze 2 należy nałożyć niewielką ilość odpowiedniego smaru.

Należy dbać o to, aby ostrze 2 było ostre. Zużyte lub uszkodzone urządzenie tnące należy wymienić na nowe tego samego typu. Wymiany powinien dokonać wykwalifikowany specjalista.

FR

ES

PT

IT

EL

PL

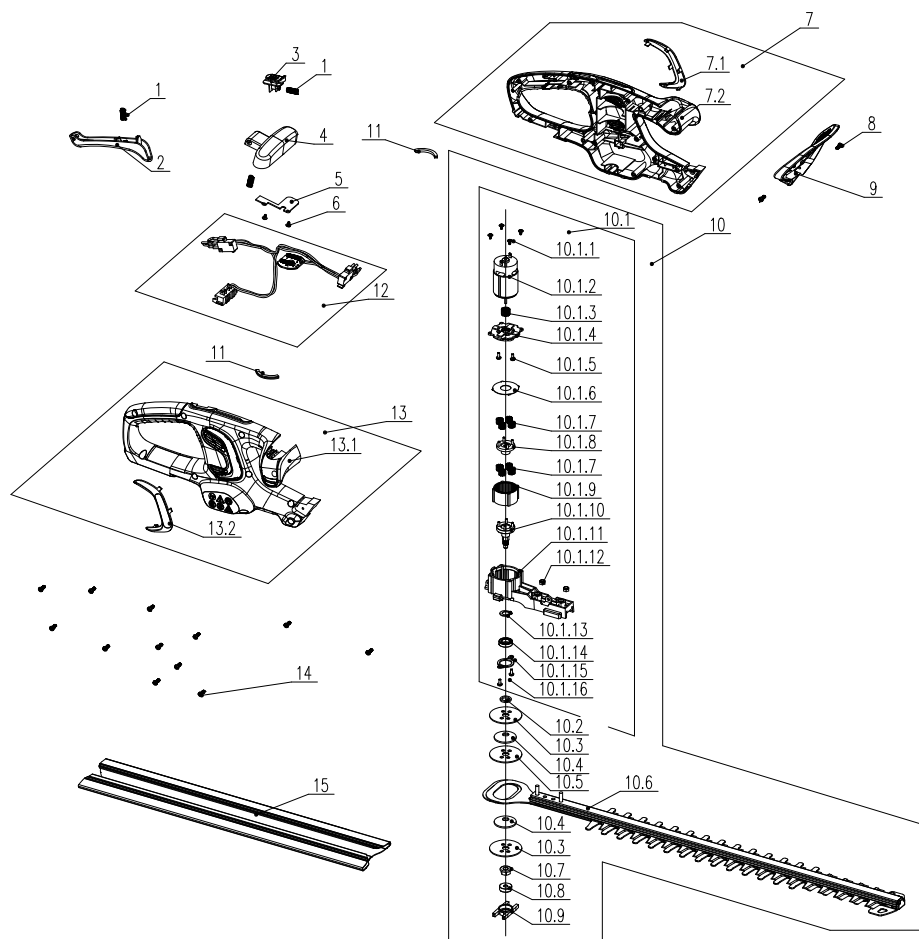
RU

KZ

UA

RO

EN

8.3 WIDOK ROZSTRZELONY

POZ.	NUMER CZĘŚCI	OPIS	NR
1	8342-534101-00	Sprężyna	3
2	A043022-006-00	Spust (tył)	1
3	A043022-007-00	Przycisk odblokowujący	1
4	A043022-008-00	Spust (przód)	1
5	A043022-011-00	Tarcza dociskowa	1
6	8SNAB30-10D	Wkręt samogwintujący	2
7	A043022-030-00	Obudowa (zespół) – część prawa	1
7.1	A043022-004-00	Pokrywa/nakładka prawa	1
7.2	A043022-002-00	Obudowa – część prawa	1

POZ.	NUMER CZĘŚCI	OPIS	NR
8	8SJGB40-08D	Wkręt samogwintujący	2
9	A043022-005-00	Ośłona zabezpieczająca	1
10	A043022-031-00	Silnik/ostrze (zespół)	1
10.1	A043022-032-00	Przekładnia silnika (zespół)	1
10.1.1	8SNAB30-16D	Wkręt samogwintujący	4
10.1.2	A043022-012-00	Silnik	1
10.1.3	A043022-035	Przekładnia	1
10.1.4	A043022-009-00	Pokrywa przekładni	1
10.1.5	8SNAF03-08D	Śruba	2
10.1.6	A043022-013-00	Podkładka	1
10.1.7	A043022-036	Przekładnia	8
10.1.8	A043022-037	Rama przekładni planetarnej	1
10.1.9	A043022-038	Pierścień przekładni	1
10.1.10	A043022-014-00	Walek napędowy	1
10.1.11	A043022-010-00	Obudowa przekładni	1
10.1.12	8NH-05D	Nakrętka blokująca	2
10.1.13	8CC-12B	Oś z pierścieniami zabezpieczającymi	1
10.1.14	8BC-211205-ST	Łożysko	1
10.1.15	A043022-015-00	Płytki łożyska	1
10.1.16	8SNAB30-10D	Wkręt samogwintujący	2
10.2	A043022-016-00	Tuleja osi	1
10.3	A043022-017-00	Płyta podstawy	2
10.4	A043022-018-00	Tarcza	2
10.5	A043022-019-00	Uszczelka	1
10.6	A043022-020-00	Moduł ostrza	1
10.7	8NG-08D	Nakrętka	1
10.8	8BC-190606-ST	Łożysko	1
10.9	8301-534101-00	Blok łożysk	1
11	8341-754401-00	Podkładka ograniczająca drgania	2
12	A043022-033-00	Przewód połączeniowy (zespół)	1
13	A043022-034-00	Obudowa (zespół) – część lewa	1
13.1	A043022-001-00	Obudowa – część lewa	1
13.2	A043022-002-00	Pokrywa/nakładka lewa	1
14	8SJGB40-16D	Wkręt samogwintujący	12
15	A043022-043	Ośłona ostrza	1

8.4 ROZWIĄZYWANIE PROBLEMÓW



NIEBEZPIECZEŃSTWO! Ryzyko urazów wskutek porażenia prądem.
Ostrzeżenie! Przed przystąpieniem do rozwiązywania problemów urządzenie należy wyłączyć.

Problemy	Prawdopodobne przyczyny	Rozwiązania	Wymagane kwalifikacje
Urządzenie nie włącza się	Akumulator nie jest prawidłowo założony	Aby zamocować akumulator, należy upewnić się, że zaskoczyły zatrzaski u góry akumulatora	Nie są wymagane żadne specjalne kwalifikacje
	Akumulator nie jest naładowany	Naładować akumulator zgodnie z instrukcją dołączoną do posiadanego modelu	
	Przełącznik zasilania/prędkości ustawiony w pozycji „wyłączone”	Nacisnąć włącznik	
	Akumulator nie jest prawidłowo zamocowany	Zamocować go prawidłowo	
	Włącznik nie jest ustawiony w pozycji „włączone”	Patrz część „Włączanie urządzenia”	
Urządzenie nie osiąga swojej pełnej mocy	Zbyt niski poziom naładowania akumulatora	Naładować akumulator	Nie są wymagane żadne specjalne kwalifikacje
	Zapchane otwory wentylacyjne	Wyczyścić otwory wentylacyjne	
Nadmierne drgania lub hałas	Poluzowane śruby/nakrętki	Dokręcić śruby/nakrętki	Nie są wymagane żadne specjalne kwalifikacje
	Uszkodzony/stępiony ostrze	Wymienić je na nowe	Specjalista elektryk
Niezadowolające efekty	Zużyte ostrze	Wymienić je na nowe	Specjalista elektryk
	Gałęzie są zbyt grube	Przycinać tylko takie gałęzie, które nie przekraczają maksymalnej dopuszczalnej grubości	-
Urządzenie nagle zatrzymuje się	Rozładowany akumulator	Wyjąć i naładować akumulator	Nie są wymagane żadne specjalne kwalifikacje
	Akumulator jest zbyt gorący	Wyjąć akumulator i pozwolić mu ostygnąć	

9. ZAKOŃCZENIE UŻYTKOWANIA



Produktów elektrycznych nie należy wyrzucać razem ze zwykłymi odpadami domowymi. Zużyte produkty elektryczne wymagają osobnej zbiórki i utylizacji w przeznaczonych do tego punktach zbierania odpadów. Informacje o recyklingu można uzyskać od dystrybutora lub władz lokalnych.

10. GWARANCJA

10.1 NASZA GWARANCJA

Produkty marki STERWINS zostały zaprojektowane zgodnie z najwyższymi normami jakości przewidzianymi dla produktów konsumenckich. Niniejsza gwarancja sprzedażowa obejmuje okres 3 lat od daty zakupu produktu. Gwarancja ta obejmuje wszystkie wady materiałowe i wykonawcze: brak części i elementów oraz uszkodzenia, które wystąpią podczas normalnego użytkowania. Naprawy lub wymiana części nie powodują przedłużenia pierwotnego okresu gwarancyjnego. Użytkownik musi być w stanie okazać dowód zakupu produktu z datą zakupu. Gwarancja jest ograniczona do wartości produktu.

10.2 ELEMENTY NIE OBJĘTE GWARANCJĄ

Niniejsza gwarancja nie obejmuje problemów lub incydentów spowodowanych niewłaściwym użytkowaniem produktu.

Następujące przypadki nie są objęte gwarancją:

- Nieprawidłowe użytkowanie narzędzia; lub
- Uszkodzenia powstałe podczas transportu lub konfigurowania produktu; lub
- Naprawy i/lub wymiana części wykonane przez strony trzecie; lub
- Uszkodzenia spowodowane czynnikami zewnętrznymi lub ciałami obcymi, np. piaskiem lub kamieniami; lub
- Uszkodzenia wynikające z nieprzestrzegania instrukcji użytkowania i bezpieczeństwa; lub
- Rozmontowanie lub otwarcie narzędzia; lub
- Używanie narzędzia w warunkach dużej wilgotności (rosa, deszcz, zanurzenie w wodzie itp.); lub
- Używanie narzędzia do zastosowań profesjonalnych; lub
- Poddanie narzędzia działaniu temperatur wykraczających poza zakres podany w części „Przechowywanie”

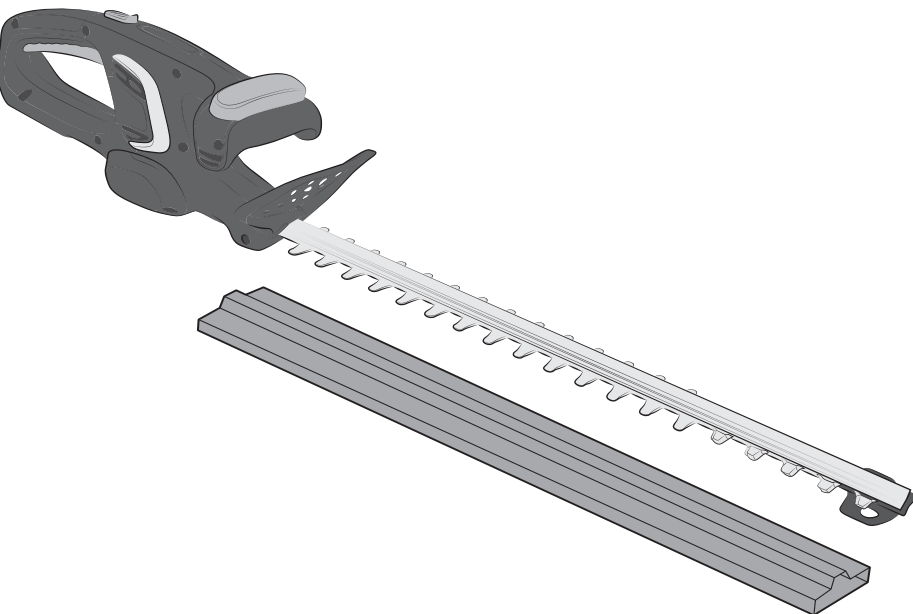
Produkt musi być używany w zwykłych warunkach i nie może być używany do celów profesjonalnych. Dlatego też, gwarancja nie obejmuje produktów używanych przez firmy ogrodnicze, władze lokalne oraz firmy odpłatnie lub bezpłatnie wynajmujące maszyny.

W razie wystąpienia problemu lub usterki należy zawsze najpierw skonsultować się z dystrybutorem firmy Sterwins. W większości przypadków dystrybutor firmy Sterwins będzie w stanie rozwiązać problem lub naprawić usterkę. Fakturę lub paragon kasowy należy zachować: w przypadku roszczenia z tytułu gwarancji dokumenty te będą niezbędne do rozpatrzenia reklamacji.



Гарантия 3 года

Кусторез аккумуляторный 50см,
без аккумуляторной батареи и
зарядного устройства



EAN : 3276000660132

RU **Руководство по технике безопасности и правовым нормам**

Жежианг Ят Электрикал Эпплайнс Ко., Лтд No.150 Вэньлун Роад,
Юйсинь Таун, Нанху Дистрикт, Цзясин, Чжэцзян, Китай

Импортер \ Продавец \ Организация, принимающая претензии по качеству товара в РФ: ООО "Леруа Мерлен Восток", 141031, Россия, Московская область, г. Мытищи, Осташковское шоссе, д. 1

Срок службы (г) : 6 лет

Копию сертификата соответствия или декларации о соответствии на данный товар можно получить на информационной стойке любого из магазинов Леруа Мерлен Восток.

дата публикации инструкции: 09/2019

Модель: 20 VHT2-50.1

Для товаров, требующих обязательного подтверждения соответствия, копию сертификата\декларации можно получить на стойке информации магазина Леруа Мерлен /Сәйкестікті міндетті растауды талап ететін тауарлар үшін сертификаттың / декларацияның көшірмесін Леруа Мерлен дүкенінің ақпарат бағанынан алуға болады



Введение

Благодарим за приобретение нашего изделия. При разработке и изготовлении нашей продукции мы направляем все усилия на обеспечение превосходного качества, которое отвечает потребностям пользователей. Соблюдение этих инструкций позволит оптимизировать срок службы устройства. **ВАЖНО! ДЛЯ ПОЛУЧЕНИЯ МАКСИМАЛЬНОЙ УДОВЛЕТВОРЕННОСТИ ОТ ДАННОГО ИЗДЕЛИЯ ПРИ НАСТРОЙКЕ, ЭКСПЛУАТАЦИИ И ОБСЛУЖИВАНИИ МЫ РЕКОМЕНДУЕМ ВНИМАТЕЛЬНО ПРОЧИТАТЬ ДАННОЕ РУКОВОДСТВО ПЕРЕД ИСПОЛЬЗОВАНИЕМ УСТРОЙСТВА. ОБРАТИТЕ ВНИМАНИЕ НА ОСНОВНЫЕ ПРЕДУПРЕЖДЕНИЯ ОТНОСИТЕЛЬНО БЕЗОПАСНОСТИ, СОДЕРЖАЩИЕСЯ В ДАННОМ РУКОВОДСТВЕ, И СОХРАНИТЕ ЕГО ДЛЯ ПОСЛЕДУЮЩЕГО ИСПОЛЬЗОВАНИЯ.**



ВАЖНО! СОХРАНИТЕ ДАННОЕ РУКОВОДСТВО ДЛЯ ПОСЛЕДУЮЩЕГО ИСПОЛЬЗОВАНИЯ. ПРОЧИТИТЕ ВНИМАТЕЛЬНО.

Содержание

- | | |
|---|---------------------------------------|
| 1. Назначение аккумуляторного кустореза 50 см | 6. Содержание зимой |
| 2. Инструкция по технике безопасности | 7. Хранение |
| 3. Технические характеристики | 8. Обслуживание |
| 4. Сборка | 9. Окончание срока службы |
| 5. Транспортировка | 10. Гарантия |
| | 11. Декларация соответствия нормам ЕС |

1. НАЗНАЧЕНИЕ АККУМУЛЯТОРНОГО КУСТОРЕЗА 50 СМ

Это устройство предназначено только для использования на открытом воздухе и ни при каких условиях не должно использоваться внутри помещений. Аккумуляторный кусторез предназначен для использования только в сухих и хорошо освещенных местах. Данный кусторез предназначен только для стрижки живой изгороди и кустов в домашних садах. Не используйте устройство для других целей. Соблюдайте правила относительно максимальной производительности резки. Не пытайтесь обрезать ветки, толщина которых превышает допустимую. Не используйте устройство для других целей. Устройство не предназначено для использования детьми или лицами с ограниченными физическими, умственными или сенсорными возможностями.

После распаковки убедитесь, что все аксессуары (если предусмотрены) имеются в наличии. Если устройство повреждено или имеет какие-либо неисправности, не используйте его и верните обратно продавцу.

При передаче устройства другим лицам передавайте также и данное руководство.

Помните, что наше оборудование не предназначено для использования в коммерческих, торговых или промышленных целях. Гарантия будет аннулирована, если инструмент используется в коммерческих, торговых или промышленных целях или для подобных нужд. Данное устройство рассчитано на эксплуатацию в течение 6 лет (ожидаемый срок службы).

FR

ES

PT

IT

EL

PL

RU

KZ

UA

RO

EN

2. ИНСТРУКЦИЯ ПО ТЕХНИКЕ БЕЗОПАСНОСТИ



ПРЕДУПРЕЖДЕНИЕ. Прочитайте все предупреждения и инструкции по технике безопасности. Несоблюдение этих предупреждений и инструкций может привести к поражению электрическим током, пожару и (или) тяжелым травмам.

Сохраните все предупреждения и инструкции для использования в будущем.

2.1 ОБЩИЕ ПРЕДОСТЕРЕЖЕНИЯ ОБ ОПАСНОСТИ

- Не используйте кусторез вблизи стеклянных ограждений, автомобилей, грузовиков, окон, колодцев, подъездов и т. д. без соответствующей настройки направления выброса.
- Не прилагайте к кусторезу чрезмерных усилий и не перегружайте его. Кусторез работает лучше и безопаснее в том режиме, для которого он предназначен.
- Если устройство уже собрано, перед использованием убедитесь, что все винты надежно закреплены. Если устройство требует сборки, при вскрытии упаковки убедитесь, что все элементы, необходимые для установки устройства, имеются в наличии. Если устройство повреждено или имеет неисправности, не используйте его и верните обратно в магазин.
- Термин «электроинструмент» в предупреждениях означает электрический инструмент с питанием от сети (с кабелем) или электрический инструмент с питанием от аккумулятора (без кабеля).

2.2 СИМВОЛЫ НА УСТРОЙСТВЕ



Соответствует европейским стандартам. Этот символ означает, что данное устройство соответствует действующим европейским директивам и было проверено на соответствие этим директивам.



Единый знак обращения продукции на рынке государств-членов Таможенного союза.



Украинский знак соответствия.



Не выбрасывайте электрические изделия вместе с бытовыми отходами. Использованные электрические изделия должны собираться отдельно и утилизироваться в пунктах сбора, предусмотренных для этих целей. Для получения рекомендаций по утилизации обратитесь в местные органы власти или в магазин.



Перед использованием изделия внимательно прочитайте все инструкции и следуйте всем предупреждениям и правилам техники безопасности.



*Universal: совместимость только с изделиями Sterwins UP20, Lexman UP20 и Dexter UP20.



Гарантированный уровень звуковой мощности (проверен в соответствии с Директивой 2000/14/EC в редакции 2005/88/EC).



Не подвергайте устройство воздействию дождя или влажности.



ОПАСНО! Держите руки подальше от режущего элемента.



Используйте защитные очки.



Выключение: перед очисткой и обслуживанием устройства извлекайте аккумулятор.

2.3 УСЛОВНЫЕ ОБОЗНАЧЕНИЯ В ДАННОМ РУКОВОДСТВЕ



Тип и источник опасности. Несоблюдение данного предупреждения может привести к серьезным травмам или смерти.



Тип и источник опасности. Этот символ указывает на то, что несоблюдение данного предупреждения может привести к повреждению устройства, нанесению ущерба окружающей среде или другому имуществу.



Примечание. Этот символ обозначает важную информацию для лучшего понимания работы устройства.



Прочитайте руководство. Этот символ указывает на то, что необходимо внимательно прочитать руководство пользователя.



Прочитайте инструкцию.



См. соответствующий рисунок в конце буклета.

FR

ES

PT

IT

EL

PL

RU

KZ

UA

RO

EN



Извлекайте аккумулятор во время транспортировки, хранения, ремонта и очистки.



Утилизируйте это руководство по эксплуатации..



Это изделие подлежит переработке. Если оно больше не пригодно для использования, сдайте его в центр переработки отходов.



утилизируйте упаковку изделия.

Общие предостережения об опасности при использовании устройства.



ПРЕДУПРЕЖДЕНИЕ. Прочитайте все правила безопасности, инструкции, иллюстрации и спецификации, прилагаемые к этому устройству. Невыполнение изложенных ниже инструкций может привести к поражению электрическим током, пожару и (или) тяжелым травмам. **Сохраните все предупреждения и инструкции для использования в будущем.** Термин «электроинструмент» в предупреждениях означает электрический инструмент с питанием от сети (с кабелем) или электрический инструмент с питанием от аккумулятора (без кабеля).

2.4 БЕЗОПАСНОСТЬ РАБОЧЕГО МЕСТА

- **Обеспечьте чистоту и освещенность рабочего места.** Загроможденные и плохо освещенные места служат причиной несчастных случаев.
- **Не используйте электроинструменты во взрывоопасных местах, например вблизи горючих жидкостей, газов или пыли.** Электроинструменты генерируют искры, которые могут воспламенить пыль или испарения.
- **Не позволяйте детям и посторонним находиться вблизи работающего электроинструмента.** Отвлекающие факторы могут привести к потере контроля.

2.5 ЭЛЕКТРОТЕХНИЧЕСКАЯ БЕЗОПАСНОСТЬ

- **Вилка электроинструмента должна соответствовать розетке. Никогда не переделывайте вилку. Не используйте никакие переходники для вилок**

электроинструментов с заземлением. Использование оригинальных вилок и соответствующих им розеток уменьшает риск поражения электрическим током.

- **Избегайте прикосновений к заземленным объектам, таким как трубы, радиаторы, плиты и холодильники.** Риск поражения электрическим током выше, когда тело заземлено.

- **Не подвергайте электроинструменты воздействию дождя или влаги.**

При попадании воды в электроинструмент увеличивается риск поражения электрическим током.

- **Обращайтесь с кабелем аккуратно. Никогда не переносите, не тяните и не выключайте электроинструмент за кабель. Держите кабель подальше от источников тепла, масла, острых предметов или движущихся частей.**

Поврежденные или запутанные кабели повышают риск поражения электрическим током.

- **Для работы с электроинструментом вне помещения используйте предназначенный для этого удлинительный кабель.** Использование кабеля, подходящего для использования вне помещения, снижает риск поражения электрическим током.

- **Если использование электроинструмента в сыром помещении неизбежно, подключайте его через устройство защитного отключения (УЗО).** Использование УЗО снижает риск поражения электрическим током.

2.6 Личная безопасность

- **При использовании электроинструмента будьте бдительны, следите за своими действиями и следуйте здравому смыслу. Не пользуйтесь электроинструментом, если вы устали или находитесь под воздействием наркотиков, алкоголя или медикаментов.** Даже кратковременная невнимательность при работе с электроинструментом может привести к тяжелым травмам.

- **Используйте средства индивидуальной защиты. Всегда используйте защитные средства для глаз.** Использование защитных средств, таких как респиратор, нескользкая защитная обувь, каска и средства защиты органов слуха в соответствующих условиях уменьшает риск получения травм.

- **Не допускайте непредвиденных запусков. Перед подключением инструмента к сети питания (или аккумулятору) и перед его переноской убедитесь, что выключатель находится в выключенном положении.**

Не держите палец на выключателе при переноске электроинструментов и не включайте вилку в розетку, если электроинструмент включен. Это может привести к несчастному случаю.

- **Перед включением электроинструмента снимите с него регулировочные инструменты и гаечные ключи.** Регулировочный инструмент или гаечный

FR

ES

PT

IT

EL

PL

RU

KZ

UA

RO

EN

FR
ES
PT
IT
EL
PL
RU
KZ
UA
RO
EN

ключ, оставленный на вращающейся части электроинструмента, может стать причиной травмы.

- **Не тянитесь. Всегда сохраняйте устойчивое положение и равновесие.** Это позволит лучше контролировать электроинструмент в непредвиденных ситуациях.

- **Одевайтесь надлежащим образом. Не надевайте свободную одежду и украшения. Держите волосы, одежду и перчатки подальше от движущихся частей.** Свободная одежда, украшения и длинные волосы могут попасть в движущиеся части.

- **При наличии устройств для отвода и сбора пыли убедитесь, что они подключены и правильно работают.** Использование пылеулавливающих устройств снижает вред, причиняемый пылью.

- **Не допускайте небрежности, которая может возникнуть из-за частого использования инструмента и повлечь за собой самоуверенность и игнорирование правил безопасности.** Неосторожное действие может причинить серьезную травму за доли секунды.

2.7 ИСПОЛЬЗОВАНИЕ И ОБСЛУЖИВАНИЕ ЭЛЕКТРОИНСТРУМЕНТА

- **Не прикладывайте к электроинструменту чрезмерных усилий. Используйте подходящий для ваших задач электроинструмент.** Правильно выбранный электроинструмент более эффективен и безопасен при номинальной нагрузке.

- **Не используйте электроинструмент, если его выключатель неисправен.** Электроинструменты с неисправным выключателем опасны и подлежат ремонту.

- **Перед регулировкой, сменой аксессуаров или хранением отключите электроинструмент от сети питания и (или) аккумулятора.** Такие меры предосторожности уменьшают риск случайного запуска электроинструмента.

- **Храните неиспользуемые электроинструменты в местах, недоступных для детей, и не доверяйте электроинструмент лицам, не знакомым с ним и с этими инструкциями.** Электроинструменты опасны в руках неподготовленных пользователей.

- **Выполняйте техническое обслуживание электроинструментов. Проверьте выравнивание и сцепление подвижных деталей, наличие поломок и прочие условия, которые могут повлиять на работу электроинструмента. Если электроинструмент поврежден, перед использованием его необходимо отремонтировать.** Многие несчастные случаи вызваны неправильным техобслуживанием электроинструментов.

- **Храните режущие инструменты в чистоте и заточенном состоянии.** Правильно обслуживаемые и хорошо заточенные режущие инструменты меньше заклинивают и лучше контролируются.

- **Используйте электроинструмент, аксессуары, насадки и т. п. в соответствии с этими инструкциями, учитывая условия и специфику**

выполняемой работы. Использование электроинструмента для выполнения непредусмотренных операций может привести к опасным ситуациям.

• **Следите за тем, чтобы рукоятки и поверхности захвата были сухими и чистыми и на них не было масла или смазочного материала.** Скользкие рукоятки и поверхности захвата не позволяют безопасно использовать инструмент и контролировать его в непредвиденных ситуациях.

2.8 ЭКСПЛУАТАЦИЯ И ОБСЛУЖИВАНИЕ ИНСТРУМЕНТА С ПИТАНИЕМ ОТ АККУМУЛЯТОРА

• **Заряжайте аккумуляторы только с помощью зарядного устройства, указанного изготовителем.** Зарядное устройство, предназначенное для одного типа аккумуляторных батарей, может стать причиной пожара при использовании с другим типом батарей.

• **Используйте электроинструмент только со специально предназначенными для него аккумуляторами.** Использование любого другого вида аккумуляторных батарей может стать причиной несчастных случаев или пожара.

• **Когда аккумулятор не используется, храните его отдельно от металлических предметов — канцелярских скрепок, монет, ключей, гвоздей, винтов и др. — они могут соединить контакты.** Короткое замыкание контактов аккумуляторной батареи может стать причиной ожогов или пожара.

• **При неблагоприятных обстоятельствах из аккумулятора может потечь электролит; избегайте контакта с ним.** При случайном контакте промойте водой. Если жидкость попала в глаза, обратитесь к врачу. Жидкость из аккумуляторной батареи может вызвать раздражение и ожоги.

• **Не используйте аккумулятор и инструмент, если они повреждены или подвергались модификациям.** Поведение поврежденных или модифицированных аккумуляторов может быть непредсказуемым, что приведет к возгоранию, взрыву и риску получения травм.

• **Не подвергайте аккумуляторную батарею и инструмент воздействию огня и высокой температуры.** Воздействие огня или температуры выше 130 °C может привести к взрыву.

• **Следуйте всем инструкциям по зарядке и не заряжайте аккумулятор и инструмент при температуре, выходящей за пределы указанного диапазона.** Если зарядка выполняется неправильно или в условиях неподходящей температуры, это может привести к повреждению аккумулятора и возгоранию.

FR

ES

PT

IT

EL

PL

RU

KZ

UA

RO

EN

2.9 РЕМОНТ

• Ремонт электроинструмента должен выполняться квалифицированным специалистом с использованием только идентичных запасных частей. Это обеспечит безопасную работу электроинструмента.

• **Никогда не выполняйте обслуживание поврежденного аккумулятора.** Обслуживание аккумуляторов должно выполняться только производителем или в авторизованном сервисном центре.

2.10 ПРЕДОСТЕРЕЖЕНИЯ ОБ ОПАСНОСТИ ПРИ ИСПОЛЬЗОВАНИИ КУСТОРЕЗА

• Следите за тем, чтобы части тела находились на расстоянии от режущего элемента. Не убирайте срезанные части и не держите обрезаемые части во время вращения режущего элемента. После выключения устройства режущие элементы продолжают вращаться еще некоторое время. Даже кратковременная невнимательность при использовании устройства может привести к серьезным травмам.

• **Переносите кусторез за рукоятку при остановленном режущем элементе и следите за тем, чтобы не нажать на выключатель питания.** Надлежащее обращение с кусторезом снижает риск случайного запуска и получения травм в результате контакта с режущими элементами.

• **Во время транспортировки или хранения режущий элемент должен быть закрыт чехлом.** Надлежащее использование кустореза снижает риск получения травм в результате контакта с режущими элементами.

• **При извлечении застрявшего материала и ремонте устройства убедитесь, что все выключатели питания находятся в выключенном положении, а аккумулятор извлечен или отсоединен.** Случайная активация кустореза при извлечении застрявшего материала или ремонте может привести к серьезным травмам.

• **Держите кусторез только за поверхности с защитным покрытием, так как режущий элемент может коснуться скрытой электропроводки.** Касание режущим элементом проводки под напряжением может передать напряжение на металлические части кустореза и привести к поражению оператора электрическим током.

• **Держите все кабели питания подальше от рабочей зоны.** Во время использования кабель может затеряться в кустах и случайно попасть под режущий элемент.

• **Не используйте кусторез при плохих погодных условиях, особенно в грозу.** Это позволит снизить риск удара молнией.

2.11 ОСТАТОЧНЫЕ РИСКИ

• Ознакомьтесь с правилами использования этого устройства в настоящем руководстве. Запомните инструкции по технике безопасности и точно соблюдайте

их. Это поможет предотвратить риск и опасные ситуации. При использовании этого устройства будьте внимательны, чтобы своевременно определить и устранить риски. Быстрое вмешательство может предотвратить серьезные травмы или нанесение материального ущерба. При возникновении любой неисправности выключайте инструмент и отсоединяйте аккумулятор.

• Даже при строгом соблюдении всех инструкций существуют некоторые факторы, которые могут привести к рискам, такие как:

- отбрасываемые части заготовки;
- вибрационные травмы: используйте специальные рукоятки и старайтесь сократить время работы и воздействия вибрации;
- травмы, вызванные шумом: надевайте средства защиты ушей и сокращайте время работы и воздействия шума;
- вдыхание пыли и мелких частиц;
- Всегда надевайте защитные очки.

Если при использовании устройства проявятся какие-либо из этих факторов, немедленно остановите устройство и обратитесь к врачу.

• Травмы могут быть вызваны или усугублены длительным использованием инструмента. При использовании любого инструмента в течение длительного времени необходимо делать регулярные перерывы.

• При длительном использовании производимые устройством вибрации могут вызвать у оператора ряд синдромов, известных как вибрационная болезнь (например, побеление пальцев), а также определенные заболевания, такие как вибрационная болезнь.

• Чтобы уменьшить риск подобных заболеваний, всегда надевайте защитные перчатки и держите руки в тепле во время использования устройства.

FR

ES

PT

IT

EL

PL

RU

KZ

UA

RO

EN

3. ТЕХНИЧЕСКИЕ ХАРАКТЕРИСТИКИ

Модель	20VHT2-50.1
Номинальное напряжение	18 В пост. тока
Масса устройства (вместе с аккумулятором)	3,01 кг с литий-ионным аккумулятором 5 Ач
Длина режущего элемента	500 мм
Ширина резания	15 мм
Гарантированный уровень звукового давления (дБ (А))	86 дБ (А)
Измеренный уровень звуковой мощности (дБ (А))	83 дБ (А) K=3 дБ (А)
Звуковое давление (дБ (А))	72 дБ (А) K = 3дБ (А)
Рабочий ток	4А
Максимальная сила тока	7А
Рекомендуемая защита	Защита от повышенного тока
Уровень вибрации (K=1,5 м/с²)	< 2,5 м/с ²
Скорость вращения без нагрузки (об/мин)	2400

Указанное общее значение вибрации было определено с помощью стандартного теста и может быть использовано для сравнения разных инструментов. Указанное общее значение вибрации также может использоваться для предварительной оценки уровня воздействия. Реальное вибрационное воздействие при использовании электроинструмента может отличаться от заявленного в зависимости от того, каким образом инструмент используется. Необходимо определить меры безопасности для защиты оператора на основе оценки воздействия в реальных условиях использования (учитывая все периоды рабочего цикла — время, когда инструмент выключен и когда он работает вхолостую, а также время запуска).

Аккумулятор		
Тип аккумулятора	Li-Ion	
Модель	20VBA2-25.1 20VBA2-25.1XXX	20VBA2-50.1 20VBA2-50.1XXX
Номинальное напряжение	18 В пост. тока	18 В пост. тока
Номинальная емкость аккумулятора	2,5 Ач (литий-ионный)	5 Ач (литий-ионный)
Количество элементов аккумулятора	5	10
Масса	0,47 кг	0,71 кг

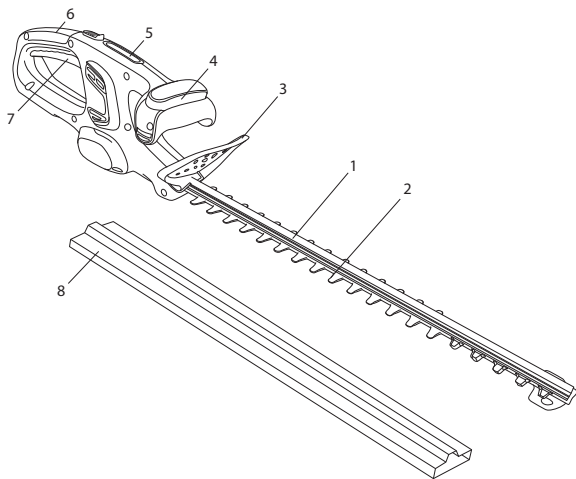
Зарядное устройство		
Модель	20VCH1-3A.1 20VCH1-3A.1XXX	20VCH2-6A.1 20VCH2-6A.1XXX
Номинальное входное напряжение	100–240 В перем. тока	100–240 В перем. тока
Номинальное выходное напряжение	21 В пост. тока	21 В пост. тока
Рабочая температура	от 4 до 24 °С	от 4 до 24 °С
Масса	0,597 кг	0,644 кг

4. СБОРКА



ПРЕДУПРЕЖДЕНИЕ! Перед использованием устройство необходимо полностью собрать! Не используйте устройство, которое собрано не полностью или содержит поврежденные части. Следуйте инструкции по сборке шаг за шагом и используйте предоставленные иллюстрации, чтобы легко собрать устройство.

4.1 РАСПАКОВКА



1. Режущая шина
2. Режущий элемент
3. Щиток
4. Передняя рукоятка с защитным выключателем
5. Переключатель блокировки
6. Задняя рукоятка
7. Выключатель
8. Ограждение режущего элемента

- Надевайте перчатки во время распаковки.
- Не используйте для распаковки резак, нож, пилу или любой другой подобный инструмент.

- Переносите инструмент только за рукоятку (6).
- Сохраните коробку для дальнейшего использования (транспортировки и хранения).
- Храните руководство по эксплуатации в сухом месте для использования в будущем.

4.2 УСТАНОВКА

Крышка режущего элемента: рисунок (2.1)

Перед началом работы снимите крышку (8) с режущего элемента (2).

Совместите и установите крышку (8) на режущий элемент (2).

ПРИМЕЧАНИЕ. Если устройство не используется, обязательно установите крышку режущего элемента (8) на место (например, во время хранения и транспортировки).

Установка и извлечение аккумулятора: рисунок (2.2)

ПРЕДУПРЕЖДЕНИЕ. Перед началом работы убедитесь, что защелка в нижней части аккумулятора встала на место и сам аккумулятор надежно закреплен в аккумуляторном разьеме устройства.

Неправильная установка аккумулятора может стать причиной его выпадения, что может привести к серьезным травмам.

Установка: выровняйте и вставьте аккумулятор в отверстия аккумуляторного разъема, чтобы он зафиксировался на месте.

Извлечение: нажмите кнопку разблокировки аккумулятора и извлеките аккумулятор из устройства.

4.3 ПЕРВОЕ ИСПОЛЬЗОВАНИЕ

Проверка аккумулятора: рисунок (2.2)



ПРЕДУПРЕЖДЕНИЕ! Перед использованием данного устройства прочитайте раздел «ИНСТРУКЦИИ ПО ТЕХНИКЕ БЕЗОПАСНОСТИ» в начале данного руководства, включая весь текст под заголовком.



Аккумулятор поставляется частично заряженным. Перед первым использованием инструмента поместите аккумулятор в зарядное устройство и полностью зарядите его.

Обратите особое внимание на первое использование устройства: сконцентрируйтесь и уделите все внимание первому использованию. Испытайте устройство на свободном пространстве без препятствий и окружающих предметов.

4.4 ИСПОЛЬЗОВАНИЕ

Запуск устройства: рисунок (4.1)

Держите инструмент одной рукой за заднюю рукоятку (6), а другой — за переднюю рукоятку (4).

Для включения сдвиньте переключатель блокировки (5) вперед и одновременно нажмите на выключатель (7) и защитный выключатель (4). Чтобы выключить устройство, отпустите выключатель

(7) или защитный выключатель (4). После завершения работы всегда отсоединяйте аккумулятор от кустореза.

Использование устройства: рисунок 4.2



ВНИМАНИЕ! Всегда надевайте защитные очки. При работе в пыльных условиях всегда надевайте фильтрующую маску. Также рекомендуется использовать подходящие перчатки и прочную обувь.

- Работайте с устройством только в допустимое время — не слишком рано утром и не слишком поздно вечером, чтобы не беспокоить других людей.
- Не используйте устройство во взрывоопасных средах.
- Не используйте устройство при плохих погодных условиях, особенно в грозу. Не работайте с устройством при плохом освещении. Оператор должен иметь хороший обзор рабочей зоны для выявления возможных опасностей.
- Использование средств защиты органов слуха снижает способность слышать предупреждения (крики или сигналы тревоги). Оператор должен обращать особое внимание на то, что происходит в рабочей зоне. Не отвлекайтесь и всегда концентрируйтесь на выполняемой работе.
- Работа вблизи подобных инструментов повышает риск травмирования слуха и попадания посторонних лиц в рабочую зону.
- Сохраняйте устойчивое положение.
- Не тянитесь. В противном случае можно потерять равновесие. На склонах всегда следите за тем, чтобы находиться в устойчивом положении.
- Передвигайтесь шагом, не бегайте. Следите за тем, чтобы движущиеся части устройства не касались тела.
- Никогда не используйте устройство без установленного надлежащего оборудования.
- Не модифицируйте устройство и не используйте части и принадлежности, не рекомендованные производителем.



Если устройство упало, подверглось сильному удару или начало аномально вибрировать, немедленно остановите его и осмотрите на предмет повреждений или определите причину вибрации. В случае повреждения какой-либо детали ее необходимо отремонтировать надлежащим образом или заменить в авторизованном сервисном центре.

- Для снижения риска получения травм при контакте с вращающимися частями всегда останавливайте устройство, извлекайте из него аккумулятор и дождитесь полной остановки движущихся частей:
 - перед очисткой или устранением засора;
 - перед тем, как оставить его без присмотра;
 - перед установкой и демонтажем принадлежностей;
 - перед проверкой, обслуживанием или ремонтом устройства;
 - в случае чрезмерной вибрации устройства (проверьте незамедлительно);

Скашивание: рисунок (4.2)

ПРИМЕЧАНИЕ. Старайтесь держать режущий элемент под углом приблизительно 15° к поверхности.

1. Перед началом работы обрежьте с помощью секатора и удалите ветки, толщина которых превышает допустимую для данного устройства.
2. Плавно перемещайте режущий элемент колебательными движениями, следуя форме живой изгороди или кустарника.
3. Для оптимальной производительности рекомендуется слегка наклонять режущий элемент вниз в направлении движения.
4. Не спешите и не пытайтесь обрезать слишком большой объем за один подход.
5. Сначала постригите растительность по бокам в направлении снизу вверх. Это предотвратит падение обрезков на поверхность, которая будет обработана далее.
6. После обработки боковых поверхностей перейдите к верхней части. Старайтесь держать режущий элемент под углом приблизительно 15° к поверхности.
7. Если обрабатываемая поверхность слишком длинная, выполняйте обрезку поэтапно; мелкие обрезки облегчают изготовление компоста.



ПРИМЕЧАНИЕ. Рекомендуется придавать трапециевидную форму. Данная форма соответствует естественной форме растений и является оптимальной, так как не препятствует попаданию солнечного света на нижнюю часть кустарника.

8. Если режущее устройство перегревается во время работы, смажьте внутренние поверхности режущего элемента.



ПРИМЕЧАНИЕ. Режущий элемент может заблокироваться во время использования. В таком случае устройство автоматически выключится из-за перегрузки по току. Отпустите выключатель, а затем нажмите его снова, чтобы продолжить скашивание.

После использования: рисунок (5.4)

Очистите электроинструмент (см. Раздел «Обслуживание») и установите крышку режущего элемента (8).

Извлечение и зарядка аккумулятора: рисунок (6.1) и руководство по эксплуатации

аккумулятора

1. Нажмите кнопку блокировки в верхней центральной части аккумулятора, чтобы извлечь его из устройства.
2. Поместите аккумулятор в зарядное устройство, сдвинув его в положение фиксации до щелчка.
3. Когда зеленый индикатор мигает, аккумулятор заряжается. Если индикатор перестал мигать, аккумулятор полностью заряжен.

5. ТРАНСПОРТИРОВКА

Транспортировка устройства или аккумулятора может потребовать выполнения определенных местных требований. Соблюдайте эти требования и обратитесь в местные органы власти, чтобы ознакомиться с ними. Убедитесь, что температура во время транспортировки не будет превышать пределы температурного диапазона, указанного в разделе «Хранение».

5.1 ТРАНСПОРТИРОВКА УСТРОЙСТВА

рисунок 5.1

Выключите инструмент и извлеките аккумулятор.

Переносите инструмент только за рукоятку. Защищайте устройство от сильных воздействий или вибраций, которые могут возникнуть при перевозке транспортными средствами. Закрепите устройство, чтобы предотвратить соскальзывание или падение. Не подвергайте устройство воздействию солнечного света.

5.2 ТРАНСПОРТИРОВКА ЛИТиеВЫХ АККУМУЛЯТОРОВ

Для получения подробной информации ознакомьтесь с руководством по эксплуатации аккумулятора.

6. СОДЕРЖАНИЕ ЗИМОЙ

Рисунок 6.1

Извлеките аккумулятор из электроинструмента.

Перед длительным хранением убедитесь, что уровень заряда аккумулятора соответствует инструкциям, приведенным в руководстве по его эксплуатации. **Следуйте всем инструкциям, приведенным ниже в разделе «Хранение».** Рекомендуется использовать для хранения оригинальную упаковку или накрывать устройство подходящей тканью или чехлом для защиты от пыли.

7. ХРАНЕНИЕ

Храните устройство и аккумулятор только в чистом, сухом, проветриваемом месте при температуре от 4 до 24 °C. Накрывайте его для обеспечения дополнительной защиты. Рекомендуется использовать для хранения оригинальную упаковку или накрывать устройство подходящей тканью или чехлом для защиты от пыли. Надежно зафиксируйте устройство перед транспортировкой.

7.1 ХРАНЕНИЕ УСТРОЙСТВА

рисунок 6.1

Извлеките аккумулятор из электроинструмента. Внимательно проверьте устройство на наличие изношенных, плохо закрепленных или поврежденных деталей. Очистите устройство перед хранением. Не подвергайте устройство воздействию солнечного света. Следите, чтобы изделие всегда было защищено от холода и влажности.

7.2 ХРАНЕНИЕ ЛИТИЕВЫХ АККУМУЛЯТОРОВ

рисунок (6.1)

Убедитесь, что уровень заряда аккумулятора соответствует рекомендованному в руководстве по его эксплуатации. Для получения подробной информации ознакомьтесь с руководством по эксплуатации аккумулятора.

8. ОБСЛУЖИВАНИЕ



ОПАСНО! Риск получения травм вследствие поражения электрическим током.
Перед регулировкой, проверкой, очисткой или хранением устройства всегда извлекайте аккумулятор.

8.1 ОЧИСТКА

Рисунки с (5.1) по (5.4)

Протирайте корпус и пластиковые части устройства при помощи влажной мягкой ткани. Не используйте сильные растворители или моющие средства для очистки пластикового корпуса или пластиковых частей устройства. Некоторые бытовые чистящие средства могут стать причиной повреждения устройства, а также могут привести к риску поражения электрическим током.

8.2 ОЧИСТКА РЕЖУЩЕГО ЭЛЕМЕНТА

Рисунки (5.2) и (5.4)



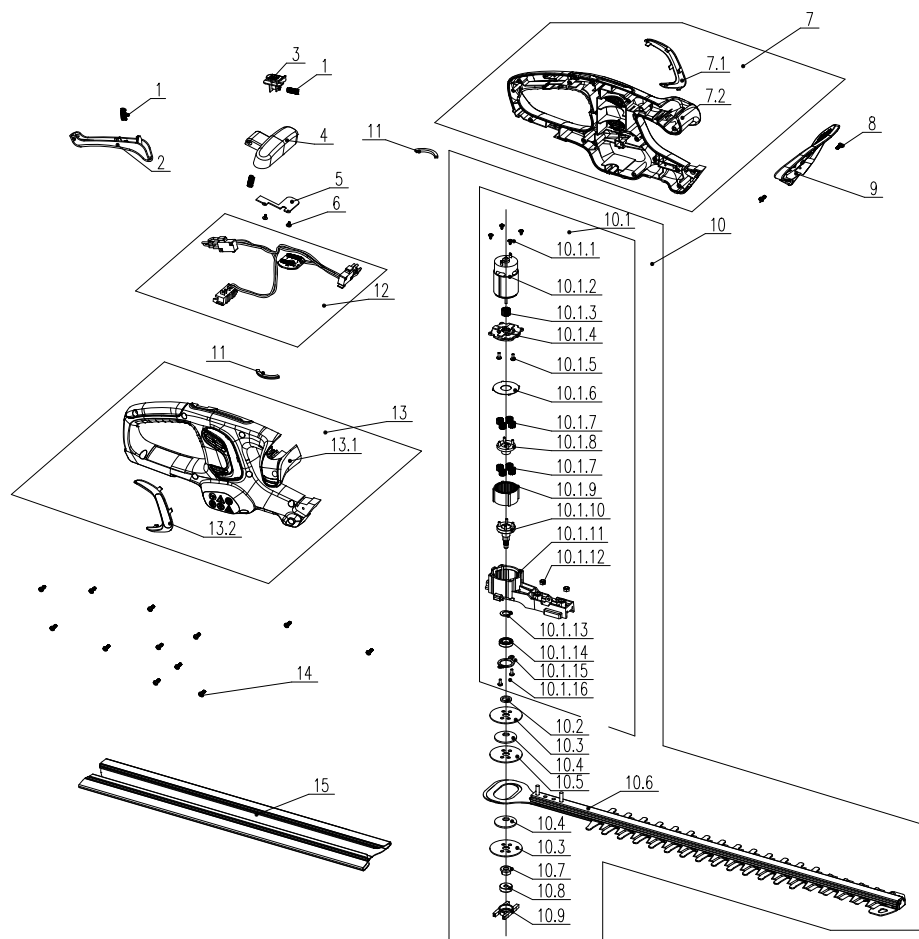
ПРЕДУПРЕЖДЕНИЕ! Надевайте защитные перчатки при работе с режущими элементами и рядом с ними! Для удаления загрязнений используйте подходящие инструменты, например щетку или деревянную палочку! Никогда не чистите устройство голыми руками! Замену режущего элемента должен выполнять квалифицированный специалист! Ремонт или заточка режущего элемента должны выполняться только в сервисном центре или квалифицированным специалистом!

Следите за тем, чтобы режущий элемент (2) оставался чистым и на нем отсутствовал мусор. Удаляйте обрезки.

Для поддержания хорошей производительности нанесите на режущий элемент (2) небольшое количество подходящей смазки.

Режущий элемент (2) всегда должен быть острым. Изношенный или поврежденный режущий элемент должен быть заменен квалифицированным специалистом на новый того же типа.

8.3 ИЗОБРАЖЕНИЕ В РАЗОБРАННОМ ВИДЕ



ПОЗИЦИЯ	НОМЕР ДЕТАЛИ	ОПИСАНИЕ	КОЛИЧЕСТВО
1	8342-534101-00	Пружина	3
2	A043022-006-00	Задний курок	1
3	A043022-007-00	Кнопка блокировки	1
4	A043022-008-00	Передний курок	1
5	A043022-011-00	Прижимная пластина	1

ПОЗИЦИЯ	НОМЕР ДЕТАЛИ	ОПИСАНИЕ	КОЛИЧЕСТВО
6	8SNAB30-10D	Саморез	2
7	A043022-030-00	Правая часть корпуса в сборе	1
7.1	A043022-004-00	Правая накладка	1
7.2	A043022-002-00	Правая часть корпуса	1
8	8SJGB40-08D	Саморез	2
9	A043022-005-00	Защитная крышка	1
10	A043022-031-00	Лопасты двигателя в сборе	1
10.1	A043022-032-00	Редуктор двигателя в сборе	1
10.1.1	8SNAB30-16D	Саморез	4
10.1.2	A043022-012-00	Двигатель	1
10.1.3	A043022-035	Шестерня	1
10.1.4	A043022-009-00	Крышка редуктора	1
10.1.5	8SNAF03-08D	Винт	2
10.1.6	A043022-013-00	Шайба	1
10.1.7	A043022-036	Шестерня	8
10.1.8	A043022-037	Планетарная рама	1
10.1.9	A043022-038	Зубчатое кольцо	1
10.1.10	A043022-014-00	Выходной вал	1
10.1.11	A043022-010-00	Редуктор	1
10.1.12	8NH-05D	Стопорная гайка	2
10.1.13	8CC-12B	Ось с пружинным кольцом	1
10.1.14	8BC-211205-ST	Подшипник	1
10.1.15	A043022-015-00	Пластина подшипника	1
10.1.16	8SNAB30-10D	Саморез	2
10.2	A043022-016-00	Муфта оси	1
10.3	A043022-017-00	Опорная пластина	2
10.4	A043022-018-00	Эксцентрик	2
10.5	A043022-019-00	Уплотнитель	1
10.6	A043022-020-00	Режущий элемент в сборе	1
10.7	8NG-08D	Гайка	1

ПОЗИЦИЯ	НОМЕР ДЕТАЛИ	ОПИСАНИЕ	КОЛИЧЕСТВО
10.8	8BC-190606-ST	Подшипник	1
10.9	8301-534101-00	Блок фиксации подшипников	1
11	8341-754401-00	Панель подавления вибрации	2
12	A043022-033-00	Соединительный провод в сборе	1
13	A043022-034-00	Левая часть корпуса в сборе	1
13.1	A043022-001-00	Левая часть корпуса	1
13.2	A043022-002-00	Левая накладка	1
14	8SJGB40-16D	Саморез	12
15	A043022-043	Ограждение режущего элемента	1

8.4 УСТРАНЕНИЕ НЕПОЛАДОК



ОПАСНО! Риск получения травм вследствие поражения электрическим током.
Предупреждение! Перед любыми действиями по устранению неполадок выключайте устройство.

FR

ES

PT

IT

EL

PL

RU

KZ

UA

RO

EN

Проблемы	Возможные причины	Решения	Требуемая квалификация
Устройство не запускается.	Аккумулятор не установлен должным образом.	Чтобы правильно установить аккумулятор, убедитесь, что фиксаторы в верхней части батарейного блока защелкнуты на месте.	Никакой особой квалификации не требуется.
	Аккумулятор разряжен.	Зарядите аккумулятор в соответствии с прилагаемыми инструкциями.	
	Выключатель питания/ скорости находится в выключенном положении.	Нажмите на выключатель.	
	Аккумулятор неправильно установлен.	Установите правильно.	
	Выключатель питания не установлен во включенное положение.	См. раздел «Запуск устройства».	
Устройство не достигает полной мощности.	Мощность аккумулятора слишком низкая.	Зарядите аккумулятор.	Никакой особой квалификации не требуется.
	Вентиляционные отверстия заблокированы.	Почистите вентиляционные отверстия.	
Сильная вибрация или шум.	Болты или гайки ослабли.	Затяните болты и гайки.	Никакой особой квалификации не требуется.
	Режущий элемент затупился или поврежден.	Замените на новый.	
Неудовлетворительный результат работы.	Режущий элемент изношен.	Замените на новый.	Обратитесь к специалисту-электрику
	Толщина веток превышает возможности устройства.	Обрезайте только подходящие ветки.	
Устройство внезапно остановилось.	Аккумулятор разряжен.	Извлеките и зарядите аккумулятор.	Никакой особой квалификации не требуется.
	Аккумулятор перегрелся.	Извлеките аккумулятор и дайте ему остыть.	

9. ОКОНЧАНИЕ СРОКА СЛУЖБЫ



Не выбрасывайте электрические изделия вместе с бытовыми отходами. Использованные электрические изделия должны собираться отдельно и утилизироваться в пунктах сбора, предусмотренных для этих целей. Для получения рекомендаций по утилизации обратитесь в местные органы власти или в магазин.

10. ГАРАНТИЯ

10.1 НАША ГАРАНТИЯ

Продукция STERWINS разработана в соответствии с самыми высокими стандартами качества для продуктов, предназначенных для потребительского рынка. Настоящая гарантия действует в течение 3 лет с момента покупки изделия. Данная гарантия распространяется на все дефекты материалов и производства: отсутствующие части и элементы, а также повреждения, возникшие при нормальных условиях эксплуатации. Ремонт или замена частей не продлевают изначальный срок гарантии. Необходимо предоставить доказательство покупки данного изделия с датой покупки. Гарантия ограничивается стоимостью данного изделия.

10.2 ИСКЛЮЧЕНИЯ ГАРАНТИИ

Данная гарантия не распространяется на проблемы или инциденты, связанные с неправильным использованием изделия.

Гарантия не распространяется на следующие случаи:

- инструмент использовался неправильно;
- повреждения возникли при транспортировке или монтаже изделия;
- ремонт и (или) замена частей устройства проводились третьими лицами;
- повреждения возникли вследствие внешних факторов или воздействия посторонних предметов, таких как песок или камни;
- повреждения возникли в результате несоблюдения инструкций по технике безопасности и использованию;
- инструмент разбирался или вскрывался;
- инструмент подвергался воздействию влажной среды (роса, дождь, погружение в воду);
- инструмент использовался в профессиональных целях;
- инструмент подвергался воздействию температуры, выходящей за пределы диапазона, указанного в разделе «Хранение».

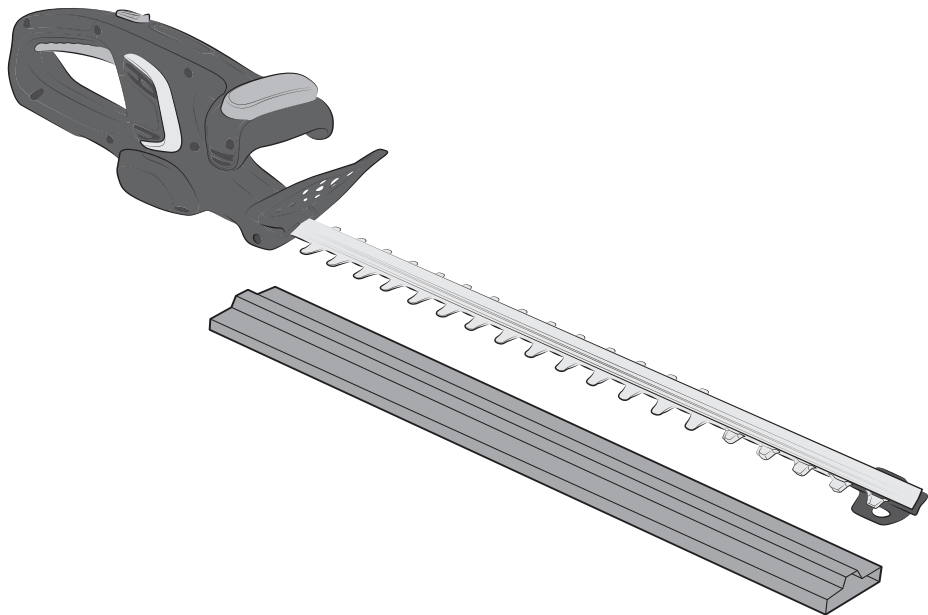
Устройство необходимо эксплуатировать в нормальных условиях и не использовать в профессиональных целях. Поэтому данная гарантия не распространяется на устройства, используемые садоводческими компаниями, местными органами власти, а также компаниями, предлагающими платную аренду или бесплатный прокат оборудования.

В случае возникновения проблемы или обнаружения дефекта необходимо прежде всего обратиться к дилеру компании Sterwins. В большинстве случаев дилеры компании Sterwins смогут решить проблему или устранить дефект. Сохраните накладную или квитанцию, так как они будут запрошены для обработки любых претензий.



Кепілдік 3 жыл

Аккумуляторлы батареясы мен зарядтағышы жоқ аккумуляторлы бұтақ кескіш, 50 см



EAN : 3276000660132

KZ Қауіпсіздік техникасы бойынша нұсқаулық. Құқықтық нормалар

Жежианг Ят Электрикал Эпплайнс Ко., Лтд No.150 Вэньлун Роад, Юйсинь Таун, Нанху Дистрикт, Цзясин, Чжэцзян, Китай \ Қытай

Импорртаушы \ Сатушы \ Қазақстан Республикасында өнім сапасы бойынша наразылықтарды қабылдайтын ұйым: «Леруа Мерлен Қазақстан» ЖШС. 050000, Қазақстан Республикасы, Алматы қ., Қонаев көшесі, 77 үй, «PARK VIEW» БО, 6-қабат, 07-кеңсе.

Қызмет мерзімі: 6 жыл

Сәйкестікті міндетті растауды талап ететін тауарлар үшін сертификаттың \ декларацияның көшірмесін Леруа Мерлен дүкенінің ақпарат бағанынан алуға болады

Нұсқаулықтың жарияланған уақыты: 09/2019

Модель: 20 VHT2-50.1

Для товаров, требующих обязательного подтверждения соответствия, копию сертификата/декларации можно получить на стойке информации магазина Леруа Мерлен /Сәйкестікті міндетті растауды талап ететін тауарлар үшін сертификаттың / декларацияның көшірмесін Леруа Мерлен дүкенінің ақпарат бағанынан алуға болады



Кіріспе

Осы өнімді таңдағаныңызға рақмет. Өнімдерді жобалау және дайындау барысында біз пайдаланушылардың қажеттіліктерін қанағаттандыратын жоғары сапаны қамтамасыз ету үшін барлық күш-жігерімізді саламыз. Осы нұсқауларды орындасаңыз, өнімнің қызмет ету мерзімін оңтайландыруға болады

МАҢЫЗДЫ! Бұл өнімді орнату, пайдалану және оған техникалық қызмет көрсету кезінде ешқандай ақаулық туындамауы үшін, өнімді пайдаланбай тұрып осы нұсқаулықты мұқият оқып шыққаныңыз дұрыс. Осы нұсқаулықтағы қауіпсіздік туралы негізгі ескертулерге назар аударып, нұсқаулықты кейін де қарау үшін сақтап қойыңыз.



МАҢЫЗДЫ, НҰСҚАУЛЫҚТЫ КЕЙІН ДЕ ҚАРАУ ҮШІН САҚТАП ҚОЙЫҢЫЗ : МҰҚИАТ ОҚЫП ШЫҒЫҢЫЗ

Мазмұны

- | | |
|---|---|
| 1. 50 см-лік аккумуляторлық бұта кескіштің мақсатты қолданысы | 6. Қыстау |
| 2. Қауіпсіздік техникасының нұсқаулары | 7. Сақтау |
| 3. Техникалық деректер | 8. Техникалық қызмет көрсету |
| 4. Құрастыру | 9. Қызмет ету мерзімінің аяқталуы |
| 5. Тасымалдау | 10. Кепілдік |
| | 11. CE сәйкестік жөніндегі декларациясы |

1. 50 СМ-ЛІК АККУМУЛЯТОРЛЫҚ БҰТА КЕСКІШТІҢ МАҚСАТТЫ ҚОЛДАНЫСЫ

Осы өнім сыртта ғана пайдалануға арналған және еш жағдайда ғимарат ішінде пайдаланылмауы тиіс. Сымсыз бұта кескіш тек құрғақ және жақсы жарықтандырылған жағдайларда пайдалану үшін арналған. Бұл бұта кескіш үй бақтарында тек бұталарды, бұтақшаларды және түптерді кесуге арналған. Оны басқа мақсаттармен пайдаланбаңыз. Максималды кесу қуаты сақталуы тиіс. Белгіленген максималды қуатынан асырып, бұталарды кесуге болмайды. Оны басқа мақсаттармен пайдаланбаңыз. Бұл өнім балалар немесе физикалық, ақыл-ой немесе сенсорлық кемістігі бар адамдардың қолдануына арналмаған.

Орауыштан шығарған соң, өнімнің керек-жарақтарымен бірге (бар болса) бүтін екендігіне көз жеткізіңіз. Егер өнім зақымдалған болса немесе кез келген ақаулары бар болса, оны пайдаланбаңыз және дилеріңізге қайтарыңыз.

Осы құралды басқа бір адамға берсеңіз, осы пайдалану нұсқаулығын бірге беріңіз.

Біздің жабдығымыз коммерциялық, сауда немесе өнеркәсіптік мақсаттармен пайдалануға арналмағанын ескеріңіз. Құрылғы коммерциялық, сауда, өнеркәсіптік немесе ұқсас мақсаттарда пайдаланылса, біздің кепілдігіміз өз күшін жояды. Бұл өнім 6 жыл (күтілетін қызмет ету мерзімі) көлемінде пайдалануға арналған.

FR

ES

PT

IT

EL

PL

RU

KZ

UA

RO

EN

2. ҚАУІПСІЗДІК ТЕХНИКАСЫНЫҢ НҰСҚАУЛАРЫ



ЕСКЕРТУ : барлық қауіпсіздік ескертулері мен нұсқауларды оқып шығыңыз. Ескертулер мен нұсқауларды орындамау салдарынан ток соғуы, өрт шығуы және/немесе ауыр жарақат алу жағдайлары туындауы мүмкін.

Барлық ескертулер мен нұсқауларды болашақта қарау үшін сақтап қойыңыз.

2.1 ЖАЛПЫ ҚАУІПСІЗДІК ЕСКЕРТУЛЕРІ

- Бұта кескішті шыны корпустардың, автокөліктердің, жүк көліктерінің, жарық жанасшұңқырлардың, үйінділердің және т.б. жанында шығару мақсатын дұрыс реттемей пайдалануға болмайды.
- Бұта кескішке күш қолданбаңыз немесе артық жүктеме түсірмеңіз. Бұта кескіш жұмыс істеуге арналған жылдамдықта пайдаланылса, ол жұмысты тиімдірек әрі қауіпсіз түрде орындайды.
- Егер өнім жиналған болса, қолданар алдында барлық бұрандалардың мықтап бекітілгеніне көз жеткізіңіз. Егер өнімді жинау талап етілсе, қаптаманы ашқан кезде оны орнатуға қажетті барлық заттардың берілгеніне көз жеткізіңіз. Егер өнім зақымдалған немесе ақаулары бар болса, оны пайдаланбаңыз және ең жақын дүкенге қайтарыңыз.
- Ескертулердегі «электр құралы» термині электр желісінен жұмыс істейтін (сымды) немесе батареямен жұмыс істейтін (сымсыз) электр құралын білдіреді.

2.2 ӨНІМДЕГІ БЕЛГІЛЕР



Еуропалық стандарттарға сәйкес келеді: бұл белгі осы құрылғының қолданылатын еуропалық директиваларға сәйкес келетіндігін және осы директиваларға сәйкестігі тексерілгенін білдіреді.



Кеден Одағына мүше елдердің нарығында өнімдердің айналымы жөніндегі бірыңғай белгі.



Украиналық сәйкестік белгісі



Электрлік өнімдерді тұрмыстық өнімдермен бірге қоқысқа тастауға болмайды. Пайдаланылған электрлік өнімдерді бөлек жинап, осы мақсат үшін берілген қоқыс жинау орындарына жіберу қажет. Қайта өңдеу бойынша кеңес алу үшін жергілікті өкілетті органдарға немесе дилерге хабарласыңыз.



Өнімді қолданар алдында барлық нұсқауларды оқып, түсініп, барлық ескертулер мен қауіпсіздік нұсқауларын орындаңыз.



*Әмбебап: тек Sterwins UP20, Lexman UP20 және Dexter UP20 өнімдерімен үйлесімді



Дыбыс қуатының кепілді деңгейі (2005/88/EC түзетуімен бірге 2000/14/EC директивасына сәйкес тексерілген).



Өнімді жаңбыр астына немесе ылғалды жерлерге қоймаңыз.



ҚАУІП – қолдарыңызды жүзге жақындатпаңыз



Көз қорғанысын тағыңыз.



Өшіру: Тазалау немесе қызмет көрсету алдында батареяны шығарып алыңыз.

2.3 ОСЫ НҰСҚАУЛЫҚТАҒЫ БЕЛГІЛЕР



Қауіп түрі және көзі: Осы қауіп туралы ескертуді сақтамау дене жарақатына немесе өлімге әкелуі мүмкін.



Қауіп түрі және көзі: Бұл белгі осы ескертуді сақтамау салдарынан құрылғыға, қоршаған ортаға немесе басқа мүлікке зақым келу мүмкіндігін көрсетеді.



Ескертпе: бұл белгі өнімді жақсы түсіну үшін маңызды ақпаратты көрсетеді.



Нұсқаулықты оқыңыз: бұл белгі пайдаланушы нұсқаулығын мұқият оқып шығу керектігін білдіреді.



Пайдалану нұсқаулығын оқыңыз.



Кітапшаның соңындағы сәйкес суретті қараңыз.

FR

ES

PT

IT

EL

PL

RU

KZ

UA

RO

EN



Тасымалдау, сақтау, жөндеу жұмыстары және тазалау кезінде батареяны алыңыз.



Осы нұсқаулықты қайта өңдеңіз.



Бұл өнімді қайта өңдеуге болады. Бұдан былай пайдалану мүмкін болмаса, оны қоқысты кәдеге жарату орталығына апарыңыз.



өнімнің қаптамасын кәдеге жаратыңыз.

Құрылғының қауіпсіздігі бойынша жалпы ескертулер



ЕСКЕРТУ: Осы электр құралымен бірге берілген барлық қауіпсіздік техникасының ескертулерін, нұсқауларды, суреттерді және техникалық сипаттамаларды оқып шығыңыз. Төменде көрсетілген барлық нұсқауларды орындамау салдарынан электр тогының соғуы, өрт шығуы және/немесе ауыр жарақат орын алуы мүмкін.

Барлық ескертулер мен нұсқауларды болашақта қарау үшін сақтап қойыңыз. Ескертулердегі "электр құралы" термині электр желісінен жұмыс істейтін (сымды) немесе батареямен жұмыс істейтін (сымсыз) электр құралын білдіреді.

2.4 ЖҰМЫС ОРНЫНЫҢ ҚАУІПСІЗДІГІ

- **Жұмыс орны таза әрі жарық болуы қажет.** Жұмыс орнының лас немесе қараңғы болуы оқыс оқиғалардың пайда болуына себеп болады.
- **Электр құралдарын тұтанғыш сұйықтықтар, газдар немесе шаң сияқты заттар болатын жарылыс қаупі бар орталарда пайдаланбаңыз.** Электр құралдары шаңды немесе түтінді тұтандыруы мүмкін ұшқындар шығарады.
- **Электр құралын пайдаланған кезде, балалар мен бөгде адамдар алшақ тұруы қажет.** Басқа нәрсеге алаңдау салдарынан құралды басқара алмай қалуыңыз мүмкін.

2.5 ЭЛЕКТР ЖҮЙЕЛЕРІН ПАЙДАЛАНУДАҒЫ ҚАУІПСІЗДІК ТЕХНИКАСЫ

- **Электр құралының ашалары розеткаға сәйкес келуі қажет. Ашаны еш уақытта өзгертпеңіз. Ешқандай адаптер штепсельдерін жерге тұйықталған электр құралдарымен бірге пайдаланбаңыз.** Өзгертілмеген ашалар мен сәйкес келетін розеткалар электр тогының соғу қаупін азайтады.
- **Құбырлар, радиаторлар, газ плиталары және тоңазытқыштар сияқты жерге тұйықталған заттарға денеңізді тигізбеңіз.** Денеңіз жерге тұйықталған заттармен жанасса, электр тогының соғу қаупі артады.
- **Электр құралдарын жаңбырдан және ылғалдан сақтаңыз.** Электр құралына су кірсе, электр тогының соғу қаупі артады.
- **Сымды тек орнымен пайдаланыңыз. Электр құралының сымын оны тасымалдау, тарту немесе қуат көзінен ажырату үшін пайдаланбаңыз. Сымды жоғары температурадан, майдан, өткір шеттерден немесе жылжымалы бөлшектерден алшақ ұстаңыз.** Зақымдалған немесе шатасқан сымдар электр тогының соғу қаупін арттырады.
- **Электр құралын далада пайдаланған кезде, далада пайдалануға жарамды ұзартқыш сымды пайдаланыңыз.** Далада пайдалануға арналған сымды пайдаланғанда, электр тогының соғу қаупі азаяды.
- **Ылғал жерде электр құралын пайдалануға тура келсе, қорғанысты өшіру құрылғысымен (ҚӨҚ) қорғалған жабдықты пайдаланыңыз.** ҚӨҚ құрылғысын пайдаланғанда, электр тогының соғу қаупі азаяды.

2.6 ЖЕКЕ ҚАУІПСІЗДІК

- **Электр құралын пайдаланған кезде абай болыңыз, іс-әрекетіңізге байыптылықпен қарап, зейін қойыңыз.** Шаршап тұрсаңыз немесе есірткі, ішімдік не дәрі-дәрмек қабылдаған болсаңыз, электр құралын пайдаланбаңыз. Электр құралдарын пайдаланған кезде, зейін қоймау салдарынан ауыр дене жарақатын алуыңыз мүмкін.
- **Жеке қорғаныс жабдығын пайдаланыңыз. Қорғаныс көзілдірігін үнемі тағып жүріңіз.** Шаңнан қорғайтын маска, сырғанамайтын арнайы аяқ-киім, берік каска немесе есту мүшесін қорғайтын құрал сияқты қорғаныс жабдығын сәйкес жағдайларда пайдаланғанда жеке жарақат алу қаупі азаяды.
- **Электр құралының абайсызда іске қосылуына жол бермеңіз. Қуат көзіне және/немесе батареяға қоспас бұрын, құралды жинамай не тасымалдамай тұрып, ауыстырып-қосқыштың өшірулі күйде болуына көз жеткізіңіз.** Электр құралдарын ауыстырып-қосқышынан ұстап тасымалдау немесе ауыстырып-қосқыш қосулы күйде қуаттандыру салдарынан оқыс оқиғалар орын алуы мүмкін.

FR

ES

PT

IT

EL

PL

RU

KZ

UA

RO

EN

• **Электр құралын іске қоспас бұрын, реттегіш кілттер мен сомынды бұрайтын кілттерді алып тастаңыз.** Электр құралының айналатын бөлігінде бекітулі күйде қалған реттегіш кілт немесе сомынды бұрайтын кілт дене жарақатына әкелуі мүмкін.

• **Қатты күш жұмсамаңыз. Үнемі тұрақты қалыпта тұрыңыз және тепе-теңдік сақтаңыз.** Бұл кездейсоқ жағдайларда электр құралын дұрыс басқаруға мүмкіндік береді.

• **Тиісті түрде киініңіз. Кең киім кимеңіз немесе әшекей тақпаңыз.**

Шашыңызды, киіміңізді және қолғабыңызды жылжымалы бөлшектерден алшақ ұстаңыз. Кең киім, әшекей немесе ұзын шаш жылжымалы бөлшектерге ілініп қалуы мүмкін.

• **Құралдармен бірге шаң сору және шаң жинау жүйесі қамтамасыз етілсе, олардың дұрыс жалғанып, пайдаланылатынына көз жеткізіңіз.** Шаңсорғыштарды пайдалану шаңға қатысты қауіптерді азайтады.

• **Құралды жиі пайдалану нәтижесінде босаңсып, қауіпсіздік қағидаларын елеусіз қалдырмаңыз.** Салғырттық таныту бір мезетте ауыр жарақатқа әкеп соқтыруы мүмкін.

2.7 ЭЛЕКТР ҚҰРАЛЫН ПАЙДАЛАНУ ЖӘНЕ ОҒАН КҮТІМ КӨРСЕТУ

• **Электр құралына артық жүктеме түсірмеңіз. Жұмысыңыз үшін дұрыс электр құралын пайдаланыңыз.** Дұрыс электр құралы өзінің арнайы жылдамдығында жұмысты едәуір тиімді әрі қауіпсіз түрде орындайды.

• **Ауыстырып-қосқышы қосылмайтын және өшпейтін электр құралын пайдаланбаңыз.** Ауыстырып-қосқыш арқылы басқарылмайтын кез келген электр құралы қауіпті және оны жөндеу қажет.

• **Реттеу әрекеттерін орындау, керек-жарақтарды ауыстыру немесе қуат құралдарын сақтаудан бұрын штепсельді қуат көзінен және/немесе батареяны электр құралынан ажыратыңыз.** Мұндай сақтық шаралары электр құралының кездейсоқ іске қосылу қаупін азайтады.

• **Пайдаланылмайтын электр құралдарын балалардың қолы жетпейтін жерде сақтаңыз.** Электр құралымен немесе осы нұсқаулармен таныс емес адамдарға құралды пайдалануға рұқсат бермеңіз. Электр құралдарын жаттықтырылмаған пайдаланушылар қолданса, қауіп төнеді.

• **Электр құралдарына техникалық қызмет көрсетіңіз. Жылжымалы бөлшектердің қисаюын немесе шатасуын, бөлшектердің бұзылуын және механикалық құралдардың жұмысына әсер етуі мүмкін барлық жағдайды тексеріңіз.** Электр құралы зақымдалса, оны пайдаланар алдында жөндеңіз. Көптеген оқыс оқиғалар электр құралдарына тиісті түрде техникалық қызмет көрсетпеу салдарынан орын алады.

- **Кескіш құралдарды өткір және таза күйде ұстаңыз.** Тиісті түрде техникалық қызмет көрсетілген шеттері өткір кескіш құралдар бүгіліп қалмайды және оларды басқару оңай болады.
- **Жұмыс жағдайларын және орындау қажет жұмысты назарға ала отырып, электр құралын, керек-жарақтарды, құрал ұштықтарын және т. б. осы нұсқауларға сәйкес пайдаланыңыз.** Электр құралын тағайындалған мақсатынан басқа мақсаттарда пайдалану әсерінен қауіпті жағдай орын алуы мүмкін.
- **Тұтқалардың және қолмен ұстайтын беттердің құрғақ, таза болуын қадағалап, май мен шырыштан тазалап тұрыңыз.** Тұтқалар және қолмен ұстайтын беттер тайғақ болса, күтпеген жағдай орын алғанда, құралды пайдалану және оған ие болу мүмкін болмайды.

2.8 БАТАРЕЯ ҚҰРАЛЫН ПАЙДАЛАНУ ЖӘНЕ ОҒАН КҮТІМ КӨРСЕТУ

- **Тек өндіруші ұсынған зарядтағыш құрал арқылы зарядтаңыз.** Батарея блогының белгілі бір түріне арналған зарядтағыш құралды басқа түрдегі батарея блогымен пайдалану өрт қаупін тудыруы мүмкін.
- **Электр құралдарын тек арнайы жасалған батарея блоктарымен пайдаланыңыз.** Кез келген басқа батарея блоктарын пайдалану жарақат немесе өрт қаупін тудыру мүмкін.
- **Батарея блогын пайдаланбаған кезде, оны бір клеммадан басқасына қосылуына себеп болуы мүмкін қағаз қыстырғыштар, тиындар, кілттер, шегелер, бұрандалар сияқты басқа да ұсақ металл заттардан алшақ ұстаңыз.** Батарея клеммаларының бірге тұйықталуы күйіп қалуға немесе өрт шығуына себеп болуы мүмкін.
- **Қолайсыз жағдайларда батареядан сұйықтық ағып кетуі мүмкін, оны денеңізге тигізбеңіз.** Егер абайсызда тиіп кетсе, сумен шайыңыз. Егер сұйықтық көзге тиіп кетсе, қосымша медициналық көмек алыңыз. Батареядан шыққан сұйықтық тітіркенуге немесе күйіп қалуға себеп болуы мүмкін.
- **Зақымдалған немесе өзгертілген батарея блогын немесе құралды пайдаланбаңыз.** Зақымдалған немесе өзгертілген батареялар өрт, жарылыс немесе жарақат алу қаупі бар күтпеген әрекетке әкелуі мүмкін.
- **Батарея блогын немесе құралды отқа немесе шамадан тыс температура әсеріне ұшыратпаңыз.** Отқа немесе 130°C шамасынан жоғары температура әсеріне ұшырату жарылыс туғызуы мүмкін.
- **Барлық зарядтау нұсқауларын орындаңыз және батарея блогын немесе құралды нұсқауларда көрсетілген температура ауқымынан тыс зарядтамаңыз.** Батареяны дұрыс емес немесе көрсетілген температура ауқымынан тыс зарядтау оны зақымдап, өрттің пайда болу қаупін арттыруы мүмкін.

2.9 ҚЫЗМЕТ КӨРСЕТУ

• Электр құралына қызмет көрсету жұмысын білікті маман тек түпнұсқа бөлшектерді пайдаланып жасауы тиіс. Бұл электр құралы қауіпсіздігінің сақталуын қамтамасыз етеді.

• Зақымдалған батарея блоктарына ешқашан қызмет көрсетпеңіз.

Батарея блоктарына қызмет көрсетуді тек өндіруші немесе өкілетті қызмет көрсету жеткізушісі орындауы тиіс.

2.10 БҰТАҚ КЕСКІШ ҚАУІПСІЗДІГІ БОЙЫНША ЕСКЕРТУЛЕР

• Барлық дене мүшелерін жүзден алшақ ұстаңыз. Жүздер қозғалып тұрған кезде кесілген материалдарды алмаңыз немесе кесілетін материалдарды ұстамаңыз. Құрылғы өшірілгеннен кейін де, жүздер қозғала береді. Бұта кескішті пайдаланған кезде зейін қоймау салдарынан жеке ауыр жарақат алуыңыз мүмкін.

• Бұта кескішті тоқтаған жүзімен бірге тұтқасынан ұстаңыз және қуат ауыстырып-қосқышын басып алмауға тырысыңыз. Бұта кескішті дұрыс ұстау абайсызда қосылуы мен соның нәтижесінде жүздерден дене жарақатын алу қаупін азайтады.

• Бұта кескішті тасымалдау немесе сақтау кезінде әрқашан жүз қақпағын орнатыңыз. Бұта кескішпен дұрыс жұмыс жасау жүздерден дене жарақатын алу қаупін азайтады.

• Кептеліп қалған материалды тазалау немесе құрылғыға техникалық қызмет көрсету барысында, барлық қуат ауыстырып-қосқыштарының өшірулі екеніне және батарея блогының алынғанына немесе ажыратылғанына көз жеткізіңіз. Кептеліп қалған материалды тазалау немесе техникалық қызмет көрсету барысында бұта кескіштің кенеттен қосылуы ауыр дене жарақатын алуға әкеліп соғуы мүмкін.

• Бұта кескішті тек оқшауланған қармау беттерінен ұстаңыз, себебі жүз жасырын сымға тиіп кетуі мүмкін. Жүздер кернеулі сымға жалғанса, бұта кескіштің ашық металл бөліктерінде кернеу пайда болуы мүмкін, нәтижесінде операторды ток соғуы мүмкін.

• Барлық қуат сымдары мен кабельдерін кесу аймағынан алыс ұстаңыз. Қуат сымдары немесе кабельдері бұталар немесе бұтақшаларда көрінбей қалуынан, құрылғы жүзі оларды байқаусызда кесіп кетуі мүмкін.

• Бұта кескішті қолайсыз ауа райы кезінде, әсіресе найзағай түсу қаупі бар кезде пайдаланбаңыз. Бұл құрылғыға найзағай соғу қаупін азайтады.

2.11 ҚАЛДЫҚ ҚАУІПТЕР

• Осы пайдалану нұсқаулығының көмегімен осы өнімді пайдалану жолымен танысып шығыңыз. Қауіпсіздік бойынша нұсқауларды есіңізде сақтап,

оларды толықтай орындаңыз. Бұл қауіп төнудің алдын алуға көмектеседі. Қауіптерді ерте байқау және алдын алу үшін осы өнімді пайдаланған кезде әрдайым сақ болыңыз. Жылдам араласу ауыр жарақат алу мен мүліктің зақымдалуына жол бермейді. Ақаулар орын алса, құралды өшіріп, батареясынан ажыратыңыз.

• Тіпті барлық нұсқаулар қатаң түрде орындалса да, қауіп тудыруы мүмкін әлі де кейбір факторлар бар:

- Өңделетін бұйым бөлшектерінің лақтырылуы.
- Дірілге байланысты туындаған жарақаттар: арнайы тұтқаларды пайдаланыңыз және жұмыс уақыты мен діріл деңгейін азайтып көріңіз.
- Шуға байланысты туындаған жарақаттар: құлаққа арналған қорғаныш құралын тағыңыз және жұмыс уақыты мен шу деңгейін азайтыңыз.
- Шаң мен бөлшектермен дем алу.
- Қорғаныш көзілдірігін үнемі тағып жүріңіз.

Аспапты қолдану кезінде осы факторлардың кез келгені туындаса, аспапты тоқтатып, дәрігерге дереу хабарласыңыз.

• Жарақат құралды ұзақ пайдаланудан пайда болуы немесе нашарлауы мүмкін. Құралды ұзақ уақыт бойы пайдаланған кезде, тұрақты түрде үзіліс жасап тұрыңыз.

• Өнімді ұзақ пайдалану пайдаланушыны діріл әсеріне ұшыратып, қолдың дірілдеу синдромы (HAVS), мысалы саусақтардың ағаруы және сонымен қоса білек арнасының синдромы сияқты белгілі бір ауруларға әкелуі мүмкін.

• Өнімді пайдалану кезінде қауіпті азайту үшін үнемі қорғаныш қолғап киіп жүріңіз және қолыңызды жылы ұстаңыз.

FR

ES

PT

IT

EL

PL

RU

KZ

UA

RO

EN

3. ТЕХНИКАЛЫҚ СИПАТТАМАЛАРЫ

Үлгісі	20VHT2-50.1
Номиналды кернеу (В ТТ)	18 В ТТ
Құрылғы салмағы (аккумулятормен)	5 А сағ литий-ионды аккумулятор бар 3,01 кг
Жүз ұзындығы	500 мм
Кесу қуаты	15 мм
Кепілдік берілетін дыбыс қуатының деңгейі (дБ(А))	86 дБ(А)
Есептелген дыбыстық қуат деңгейі (дБ(А))	83 дБ(А) K=3 дБ(А)
Дыбыс қысымының деңгейі (дБ (А))	72дБ (А) K = 3дВ (А)
Жұмыс тогы	4А
Максималды ток	7А
Ұсынылатын қорғаныс	Артық токтан қорғау
Діріл деңгейі (K=1,5 м/с ²)	< 2,5 м/с ²
Жүктемесіз жылдамдық (мин-1)	2400

Дірілдің мәлімделген жалпы мәні стандартты сынақ әдісі бойынша өлшенді және оны құралдарды бір-бірімен салыстыру үшін пайдалануға болады. Дірілдің мәлімделген жалпы мәнін діріл әсерінде болу шамасын алдын ала бағалау үшін де пайдалануға болады. Электр құралының нақты қолданысы кезіндегі діріл шығысы құралды пайдалану әдістеріне байланысты мәлімделген жалпы мәннен өзгеше болуы мүмкін; және операторды қорғау мақсатында нақты қолдану жағдайындағы діріл әсерінде болуды бағалау негізінде (құралдың ешірулі уақыты мен іске қосылу уақытына қосымша бос жүріс кезеңі сияқты барлық жұмыс істеу циклдерін ескере отырып) жеке қауіпсіздік шараларын анықтау қажет болуы мүмкін.

Аккумулятор		
Аккумулятор түрі	Литий-ионды	
Үлгісі	20VBA2-25.1 20VBA2-25.1XXX	20VBA2-50.1 20VBA2-50.1XXX
Номиналды кернеу [В ТТ]	18 В ТТ	18 В ТТ
Батареяның номиналды қуаты	2,5 А сағ литий-ионды	5 А сағ литий-ионды
Батарея ұяшықтарының саны	5	10
Салмағы [кг]	0,47 кг	0,71 кг

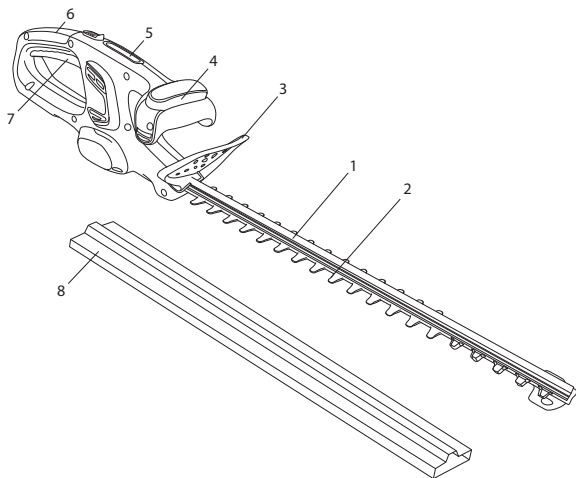
Зарядтағыш блок		
Үлгісі	20VCH1-3A.1 20VCH1-3A.1XXX	20VCH2-6A.1 20VCH2-6A.1XXX
Номиналды кіріс	100-240 В~	100-240 В~
Номиналды шығыс	21 В ТТ	21 В ТТ
Жұмыс істеу температурасы [°C]	4°C~24°C	4°C~24°C
Салмағы [кг]	0,597 кг	0,644 кг

4. ҚҰРАСТЫРУ



ЕСКЕРТУ! Пайдалану алдында өнім толығымен жиналуы керек! Жартылай жиналған немесе зақымдалған бөлшектермен жиналған өнімді пайдаланбаңыз! Қадамдық құрастыру нұсқауларын орындаңыз және өнімді оңай құрастыру үшін визуалды нұсқаулық ретінде берілген суреттерді қолданыңыз!

4.1 ҚАПТАМАН ШЫҒАРУ



1. Кескіш білік
2. Ара жүзі
3. Сақтандырғыш
4. Қауіпсіздік ауыстырып-қосқышы бар алдыңғы тұтқа
5. Ауыстырып-қосқыш құлпы
6. Артқы тұтқа
7. Қосу/өшіру ауыстырып-қосқышы
8. Жүз қақағы

- Қаптамадан шығару кезінде қолғап киіңіз.
- Қаптамадан шығару үшін кескіш, пышақ, ара немесе басқа ұқсас құралды пайдаланбаңыз.

- Құралды тек тұтқаларынан (6) ұстап тасымалдаңыз.
- Қорапты кейін пайдалану (тасымалдау және сақтау) үшін сақтаңыз.
- Кейінірек кеңес алу үшін пайдалану нұсқаулығын құрғақ жерде сақтаңыз.

4.2 ОРНАТУ

Жүз қақпағы : (2.1)-сурет

Жұмыс бастамас бұрын 2-жүзден 8-жүз қақпағын алып тастаңыз.

8-жүз қақпағын 2-жүзге бекіту үшін туралап, итеріңіз.

ЕСКЕРТПЕ: Өнім қолданылмаған кезде, сақтау және тасымалдау үшін әрқашан 8-жүз қақпағын бекітіңіз.

Батарея блогын орнату/алып тастау: (2.2) -сурет

ЕСКЕРТУ : Жұмыстың алдында батарея блогының төменгі жағындағы ілмектің орнына түсетінін және батарея блогының өнімнің батареяның қосу портында толық еніп, мықты тұрғанына көз жеткізіңіз.

Батарея блогын қауіпсіз орнату сәтсіз болса, ол құлап кетіп, ауыр дене жарақатына әкелуі мүмкін.

Орнату үшін: бекіту үшін батарея блогын туралап, оны батареяның қосу портының саңылауларына орнында құлыпталмайынша сырғытыңыз.

Алып тастау үшін: босату үшін, батареяны құлыптан босату түймесін басып, батареяны өнімнен шығарып алып тастаңыз.

4.3 БІРІНШІ ҚОЛДАНЫС

Батареяны тексеріңіз: (2.2) -сурет



ЕСКЕРТУ ! Осы өнімді қолданбас бұрын, осы нұсқаулықтың басында «ҚАУІПСІЗДІК НҰСҚАУЛАРЫ» бөлімін, сондай-ақ тақырып астындағы барлық мәтінді оқып шығыңыз.



Сатып алу кезінде батарея толық зарядталмайды. Өнімді алғаш рет пайдаланбас бұрын батареяны зарядтағыш құралға салып, толығымен зарядтаңыз.

Құрылғыны алғаш рет пайдалануға ерекше назар аударыңыз: бар назарыңызды осы бірінші қолданысқа аударыңыз. Кедергі және қоршаған ортаның бөлшектері жоқ бос кеңістікте бірінші сынақ жасаңыз

4.4 ПАЙДАЛАНУ

Өнімді іске қосу: (4.1)-сурет

Өнімді бір қолыңызбен артқы 6-тұтқадан, ал екінші қолыңызбен алдыңғы 4-тұтқадан ұстаңыз. Қосу үшін 5-құлыптау қосқышын алға итеріп, 7-қосу/өшіру ауыстырып-қосқышы мен 4-қауіпсіздік ауыстырып-қосқышын қатар басыңыз. Өшіру үшін, 7-қосу/өшіру ауыстырып-қосқышын немесе 4-қауіпсіздік ауыстырып-қосқышын босатыңыз. Жұмысты аяқтаған кезде, әрдайым бұта кескішті батарея блогынан ажыратыңыз.



АБАЙЛАҢЫЗ! Қорғаныш көзілдірігін үнемі тағып жүріңіз. Шаң көп шығатын жұмыс кезінде сүзгілеуші бет маскасын киіңіз. Сондай-ақ тиісті қолғап пен берік аяқ киім киген жөн.

- Өнімді қолайлы сағаттарда ғана қолданыңыз – таңертең ерте емес немесе адамдардың мазасы қашатындай түнде емес.
- Өнімді жарылыс қаупі бар ортада пайдаланбаңыз.
- Өнімді қолайсыз ауа райы кезінде, әсіресе найзағай түсу қаупі бар кезде пайдаланбаған дұрыс. Өнімді нашар жарықтандырылған жерде пайдаланбаңыз. Ықтимал қауіптерді анықтау үшін, операторға жұмыс аймағының нақты көрінісі қажет.
- Құлаққа арналған қорғаныс құралын пайдалану ескертулерді (дауыстар мен дабылдарды) есту қабілетін төмендетеді. Оператор жұмыс аймағында не болып жатқанына ерекше назар аударуы керек. Басқа нәрселерге көңіл бөлмеңіз және әрдайым тапсырмаға зейін салыңыз.
- Жақын жерде ұқсас құралдарды пайдалану есту қабілетін зақымдау қаупін және жұмыс аймағына басқа адамдардың кіру ықтималдығын арттырады.
- Тұрақты қалыпта тұрыңыз және тепе-теңдікті сақтаңыз.
- Қатты күш жұмсамаңыз. Қатты күш жұмсау тепе-теңдікті жоғалтуға әкелуі мүмкін. Еңісте әрдайым қадамдарыңызға назар аударыңыз.
- Баяу жүріңіз, ешқашан жүгірмеңіз. Барлық дене мүшелеріңізді кез келген жылжымалы бөлшектерден алшақ ұстаңыз.
- Өнімді тиісті жабдық бекітілмей ешқашан іске қоспаңыз.
- Өнімге ешқандай өзгеріс енгізбеңіз немесе өндіруші ұсынбаған бөлшектерді немесе керек-жарақтарды пайдаланбаңыз.



Егер өнім құлап кетсе, қатты соққыға ұшыраса немесе дірілдей бастаса, өнімді дереу тоқтатып, зақымдалудың бар-жоғын тексеріңіз немесе дірілдің себебін анықтаңыз. Кез келген зақымды уәкілетті қызмет көрсету орталығында жөндеу немесе ауыстыру керек.

- Айналмалы бөлшектердің тиіп кетуіне байланысты туындаған жарақат алу қаупін азайту үшін, келесі жағдайларда әрдайым құрылғыны тоқтатып,

- FR аккумуляторды алып, барлық жылжымалы бөлшектердің тоқтағанына көз жеткізіңіз:
- ES - тазалау немесе бітелген жерлерді тазалау кезінде
- PT - өнімді қараусыз қалдырған кезде
- IT - тіркемелерді орнатпас немесе алып тастамас бұрын
- EL - өнімді тексеру, техникалық қызмет көрсету немесе басқа да жұмыстар жүргізу алдында
- PL - егер құрылғы қалыпсыз дірілдей бастаса (дереу тексеріңіз)

Кесу : **(4.2)** -сурет

ЕСКЕРТПЕ: Кесу құрылғысын кесу бетіне шамамен 15° бұрышта ұстауға тырысыңыз.

1. Қолданар алдында, тиісті бұтақ кескішті пайдаланып, осы өнімнің кесу қуатынан асатын бұтақтарды кесіп алыңыз.
2. Кесу құрылғысын кесу бетінің үстімен бұта немесе түп пішініне сәйкес бұрып, жайлап жылжытыңыз.
3. Оңтайлы кесу өнімділігі үшін кесу құрылғысының қозғалыс бағыты бойынша аздап қисайту ұсынылады.
4. Асықпаңыз және кесу құрылғысының бір қозғалысымен тым көп кесуге тырыспаңыз.
5. Алдымен екі бүйір жағын төменнен жоғары қарай кесіңіз. Бұл кез келген кесу әрекетінің әлі кесілуі керек аймақта орындалуына жол бермейді.
6. Бүйір жақтарын кесуді аяқтағаннан кейін жоғарғы жағын кесуді жалғастырыңыз. Кесу құрылғысын кесу бетіне шамамен 15° бұрышта ұстауға тырысыңыз.
7. Жақсырақ нәтижеге қол жеткізу үшін кесілетін жер үлкен болса, бірнеше кезеңмен кесіңіз; кішігірім кесу тыңайтқыш жасау жұмысын жеңілдетеді.



ЕСКЕРТПЕ: Пішіндеу кезінде трапеция пішініне келтірген жөн. Трапеция пішінінде кесу өсімдіктердің табиғи өсуіне сәйкес келеді және бұтаның оңтайлы өсуіне әкеледі, себебі ол бұтаның төменгі ұшына көбірек жарық береді.

8. Егер кесу құрылғысы жұмыс кезінде қатты қызып кетсе, жүздің ішкі беттерін майлаңыз.



ЕСКЕРТПЕ: Кесу кезінде, кескіш құрылғы бітеліп қалуы мүмкін. Осылайша, артық ток әсерінен өнім автоматты түрде өшеді. Сондықтан кесуді жалғастыру үшін қосу/өшіру ажыратып-қосқышын өшіріп қайта іске қосыңыз.

Пайдаланғаннан кейін: **(5.4)** -сурет

Қуат құралын (техникалық қызмет көрсету тарауын қараңыз) тазалаңыз және 8-жүз қақпағын бекітіңіз.

Батареяны алып тастау және зарядтау: **(6.1)** -сурет және батареяны пайдалану нұсқаулығы

1. Батареяның жоғарғы ортасындағы құлыптау түймесін басып, оны өнімнен ысырып алып тастаңыз.

2. Батарея блогын зарядтағыш құралға құлыпталған күйіне сырт етіп түскенше сырғытыңыз.
3. Жасыл түсті шамның жыпылықтауы батареяның зарядталып жатқанын білдіреді. Егер жасыл түсті шам бұдан былай жыпылықтамаса, бұл батареяның толықтай зарядталғанын білдіреді.

5. ТАСЫМАЛДАУ

Құрылғыны немесе батареяны тасымалдау еліңізге тән белгілі бір талаптарға сай болуыңызды талап етуі мүмкін. Талаптардың барлығын орындау үшін, еліңіздің өкілетті органдарына хабарласып, олардың орындалғанына көз жеткізіңіз. Тасымалдау кезіндегі температура «Сақтау» тарауында берілген температура ауқымынан ешқашан тыс шықпайтынына көз жеткізіңіз

5.1 ҚҰРЫЛҒЫНЫ ТАСЫМАЛДАУ

5.1 -сурет

Өнімді өшіріп, батареяны алып тастаңыз.

Өнімді әрдайым тұтқасынан ұстап тасымалдаңыз. Өнімді кез келген ауыр ықпалдан немесе көлік ішінде тасымалдау кезінде пайда болуы мүмкін қатты дірілден қорғаңыз. Өнімнің сырғып немесе құлап кетуіне жол бермеу үшін оны бекітіңіз. Өнімді күн сәулесі түсетін жерге қоймаңыз.

5.2 ЛИТИЙ-ИОНДЫ БАТАРЕЯЛАРДЫ ТАСЫМАЛДАУ

Толық мәліметтер алу үшін батареяны пайдалану нұсқаулығын қараңыз.

6. ҚЫСТАУ

6.1 -сурет

Батареяны электр құралынан ажыратыңыз.

Ұзақ уақыт сақтамас бұрын, батарея зарядтағыш құралы батареяны пайдалану нұсқаулығында берілген нұсқауларға сәйкес келетінін тексеріңіз. Төмендегі «Сақтау» тарауындағы барлық нұсқауларды орындаңыз. Біз өнімді сақтау үшін түпнұсқа орамды пайдалануға немесе оны шаңнан қорғау үшін жарамды матамен немесе жабынмен жабуға кеңес береміз.

7. САҚТАУ

Құрылғы мен батареяны тек таза, құрғақ, жақсы желдетілетін жерде 4°C-24°C аралығындағы температурада сақтаңыз. Оны қосымша қорғаныспен қамтамасыз ету үшін жауып қойыңыз. Біз өнімді сақтау үшін түпнұсқа орамды пайдалануға немесе оны шаңнан қорғау үшін жарамды матамен немесе жабынмен жабуға кеңес береміз. Құрылғыны тасымалдау кезінде міндетті түрде бекітіңіз

7.1 ҚҰРЫЛҒЫНЫ САҚТАУ

6.1 -сурет

Батареяны электр құралынан ажыратыңыз. Құрылғыда тозған, босап кеткен немесе зақымдалған бөліктердің бар-жоғын тексеріп шығыңыз. Құрылғыны сақтау алдында тазалап шығыңыз. Өнімді күн сәулесі түсетін жерге қоймаңыз. Өнімнің суық және ылғалды ортадан әрдайым қорғалғанына көз жеткізіңіз.

7.2 ЛИТИЙ-ИОНДЫ БАТАРЕЯЛАРДЫ САҚТАУ

6.1 -сурет

Батарея қуаты батареяны пайдалану нұсқаулығында ұсынылған деңгейде екенін тексеріңіз. Толық мәліметтер алу үшін батареяны пайдалану нұсқаулығын қараңыз.

8. ТЕХНИКАЛЫҚ ҚЫЗМЕТ КӨРСЕТУ



ҚАУІП! Ток соғудан жарақат алу қаупі бар. Өнімді реттеу, тексеру, тазалау немесе сақтау алдында батарея блогын алып тастаңыз.

8.1 ТАЗАЛАУ

(5.1) - (5.4) -суреттер

Ылғал, жұмсақ матаны пайдаланып, корпусты және пластик құрамдастарын сүртіңіз. Пластик корпустарда немесе пластик құрамдастарда күшті еріткіштерді немесе жуғыш заттарды пайдаланбаңыз. Кейбір тұрмыстық тазартқыштар өнімге зақым келтіріп, ток соғу қаупін тудыруы мүмкін.

8.2 ЖҮЗДІ ТАЗАЛАУ

(5.2) және **(5.4)** -сурет



ЕСКЕРТУ! Кескіш құрылғыда және оның жанында жұмыс істегенде қауіпсіздік қолғабын киіп жүріңіз! Қоқыстарды кетіруге арналған тиісті құралдарды қолданыңыз, мысалы қылшақ немесе ағаш таяқша! Жалаңаш қолмен ұстауға болмайды! Кескіш құрылғыны тек қана білікті маман алмастыруы тиіс! Жүздерді қайта өңдеу немесе қайрау жөндеу қызметімен немесе бірдей біліктілікке ие маманмен орындалмаса, осы әрекеттерді орындамаған жөн!

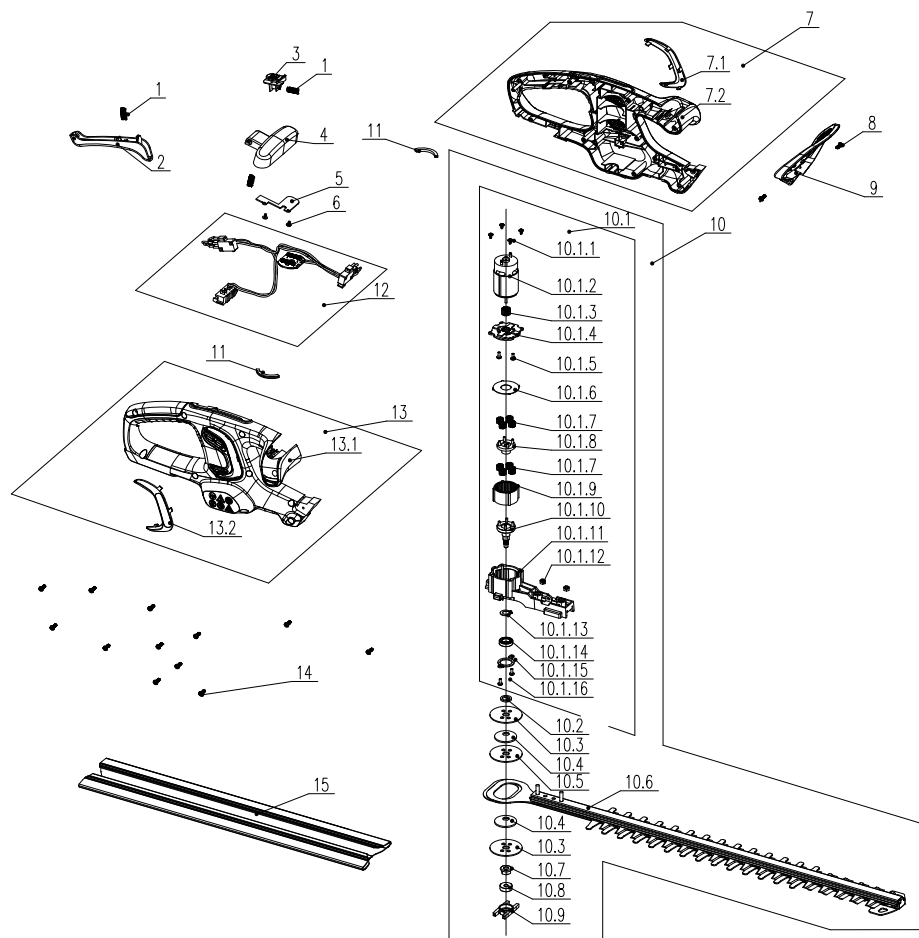
2-жүзді қоқыстан таза ұстаңыз.

Кесіктерді алып тастаңыз.

Жақсы кесу өнімділігін сақтау үшін 2-жүзге аз мөлшерде тиісті май жағыңыз.

2-жүзді өткір күйінде сақтаңыз. Білікті маман арқылы тозған немесе зақымдалған кескіш құрылғыны бірдей түрдегі жаңасымен алмастырыңыз

8.3 БӨЛШЕКТЕЛГЕН КӨРІНІСІ



POS	БӨЛШЕК НӨМІРІ	СИПАТТАМАСЫ	NUM
1	8342-534101-00	Серіппе	3
2	A043022-006-00	Артқы тетік	1
3	A043022-007-00	Құлыптан босату түймесі	1
4	A043022-008-00	Алдыңғы тетік	1
5	A043022-011-00	Қысым пластинасы	1

POS	БӨЛШЕК НӨМІРІ	СИПАТТАМАСЫ	NUM
6	8SNAB30-10D	Өздігінен оятын бұранда	2
7	A043022-030-00	Оң жақ шлангілер жинағы	1
7.1	A043022-004-00	Оң жақ жапсырмалы қақпақ	1
7.2	A043022-002-00	Оң жақ корпус	1
8	8SJGB40-08D	Өздігінен оятын бұранда	2
9	A043022-005-00	Қорғаныш қақпақ	1
10	A043022-031-00	Мотор қалақшасының жинағы	1
10.1	A043022-032-00	Мотор беріліс қорабының жинағы	1
10.1.1	8SNAB30-16D	Өздігінен оятын бұранда	4
10.1.2	A043022-012-00	Мотор	1
10.1.3	A043022-035	Тегершік	1
10.1.4	A043022-009-00	Беріліс қорабының қақпағы	1
10.1.5	8SNAF03-08D	Бұранда	2
10.1.6	A043022-013-00	Шайба	1
10.1.7	A043022-036	Тегершік	8
10.1.8	A043022-037	Планетарлық тегершік	1
10.1.9	A043022-038	Тегершікті сақина	1
10.1.10	A043022-014-00	Шығыс білік	1
10.1.11	A043022-010-00	Беріліс қорабы	1
10.1.12	8NH-05D	Тоқтатқыш сомын	2
10.1.13	8CC-12B	Серіппелі сақинасы бар осьтік сызық	1
10.1.14	8BC-211205-ST	Мойынтірек	1
10.1.15	A043022-015-00	Мойынтірек пластинасы	1
10.1.16	8SNAB30-10D	Өздігінен оятын бұранда	2
10.2	A043022-016-00	Белдік гильзасы	1

POS	БӨЛШЕК НӨМІРІ	СИПАТТАМАСЫ	NUM
10.3	A043022-017-00	Табан пластинасы	2
10.4	A043022-018-00	Тербелмелі білік	2
10.5	A043022-019-00	Тығыздағыш	1
10.6	A043022-020-00	Жүз жинағы	1
10.7	8NG-08D	Сомын	1
10.8	8BC-190606-ST	Мойынтірек	1
10.9	8301-534101-00	Мойынтіректің қозғалмайтын блогы	1
11	8341-754401-00	Дірілді азайтатын төсем	2
12	A043022-033-00	Байланыс сымының жинағы	1
13	A043022-034-00	Сол жақ шлангілер жинағы	1
13.1	A043022-001-00	Сол жақ корпус	1
13.2	A043022-002-00	Оң жақ жапсырмалы қақпақ	1
14	8SJGB40-16D	Өздігінен оятын бұранда	12
15	A043022-043	Жүз қақпағы	1

8.4 АҚАУЛЫҚТАРДЫ ЖОЮ



ҚАУІП ! Ток соғудан жарақат алу қаупі бар.
Ескерту ! Кез келген ақаулықтарды жоюдан бұрын өнімді өшіріңіз.

Мәселелер	Ықтимал себептері	Шешімдері	Біліктілік қажет
Өнім іске қосылмайды	Аккумулятор бекітілген жоқ	Аккумулятор блогын бекіту үшін, Аккумулятор блогының жоғарғы жағындағы ысырманың орнына түскеніне көз жеткізіңіз	Арнайы біліктілік қажет емес
	Аккумулятор зарядталған жоқ	Аккумуляторды үлгімен бірге берілген нұсқауларға сәйкес зарядтаңыз.	
	Қуат/жылдамдық ауыстырып-қосқышы «ӨШІРУЛІ» күйінде	Қосу/өшіру ауыстырып-қосқышын басыңыз	
	Аккумулятор блогы дұрыс бекітілген жоқ	Дұрыс бекітіңіз	
	Қосу/өшіру ауыстырып-қосқышы «ҚОСУ» күйіне орнатылған жоқ	«Өнімді іске қосу» бөлімін қараңыз	
Өнім толық қуатқа жетпейді	Аккумулятордың сыйымдылығы өте төмен	Аккумуляторды зарядтаңыз	Арнайы біліктілік қажет емес
	Ауа желдеткіштері бітелген	Ауа желдеткіштерін тазалаңыз	
Шамадан тыс діріл немесе шу	Бұрандалар/сомындар босап кеткен	Бұрандаларды/ сомындарды бекітіңіз	Арнайы біліктілік қажет емес
	Жүз өткір емес/ зақымдалған	Жаңасына ауыстырыңыз	Маман электрші
Нәтиже нашар	Жүз тозған	Жаңасына ауыстырыңыз	Маман электрші
	Бұталардың қалыңдығы қуатынан асады	Шегінен шыққан бұтақтарды ғана кесу	-
Өнім кенеттен тоқтап қалады	Аккумулятордың қуаты таусылды	Аккумулятор блогын алып, зарядтаңыз	Арнайы біліктілік қажет емес
	Аккумулятор қатты қызып кетті	Аккумуляторды алып, оны суытыңыз	

9. ҚЫЗМЕТ ЕТУ МЕРЗІМІНІҢ АЯҚТАЛУЫ



Электрлік өнімдерді тұрмыстық өнімдермен бірге қоқысқа тастауға болмайды. Пайдаланылған электрлік өнімдерді бөлек жинап, осы мақсат үшін берілген қоқыс жинау орындарына жіберу қажет. Қайта өңдеу бойынша кеңес алу үшін жергілікті өкілетті органдарға немесе дилерге хабарласыңыз.

10. КЕПІЛДІК

10.1 БІЗДІҢ КЕПІЛДІК

STERWINS өнімдері тұтыну нарығының өнімдеріне арналған ең жоғары сапа стандарттарына сәйкес жасалған. Бұл сату кепілдігі өнімді сатып алған күннен бастап 3 жыл бойы жарамды. Бұл кепілдік материалдар мен сапаға байланысты барлық ақауларға қолданылады: жетіспейтін бөлшектер мен элементтерге, сондай-ақ қалыпты пайдалану жағдайында болатын зақымдарға. Жөндеу және бөлшектерді ауыстырғаннан бастапқы кепілдік кезеңі ұзармайды. Сіз бұл өнімді сатып алу туралы растауды және сатып алу күнін ұсына алуыңыз керек. Кепілдік осы өнімнің құнымен шектеледі.

10.2 КЕПІЛДІКТЕ ҚАМТЫЛМАЙТЫН ЖАҒДАЙЛАР

Өнімді дұрыс пайдаланбаудан туындайтын ақаулықтар немесе оқиғалар осы кепілдікте қамтылмайды.

Келесі элементтер кепілдікпен қамтылмайды:

- құрал дұрыс пайдаланылмаған; немесе
- бұл өнімді тасымалдау немесе орнату кезінде пайда болатын зақым; немесе
- бөлшектерді жөндеу және/немесе ауыстыру жұмыстары үшінші тараппен жүзеге асырылады; немесе
- сыртқы факторлар немесе құм, тастар сияқты бөгде заттардан туындаған зақым; немесе
- қауіпсіздік техникасы мен пайдалану нұсқауларын сақтамау салдарынан болған зақым; немесе
- құрал бөлшектелген немесе ашылған; немесе
- ылғалды ортада пайдаланылған (шық, жаңбыр, суға батырылған...) құрал; немесе
- кәсіби мақсатта пайдаланылған құрал; немесе
- «Сақтау» тарауында көрсетілген ауқымнан тыс температура әсеріне ұшыраған құрал

Өнім қалыпты жұмыс шарттарында және кәсіби емес мақсаттармен пайдаланылуы тиіс. Сондықтан осы кепілдік есебінен бау-бақшамен айналысатын компаниялар, жергілікті өкімшілік және жабдықты ақылы немесе ақысыз жалға беретін компаниялар пайдаланатын өнімдер шығарылады.

Мәселе немесе ақау туындаған жағдайда, әрдайым алдымен Sterwins дилеріне хабарласу керек. Көп жағдайда

Sterwins дилері мәселені шешуге немесе ақауды түзетуге қабілетті болады. Жөнелтпе құжатты немесе түбіртегіңізді сақтаңыз: бұл құжаттар шағым жасаған кезде керек болады.

FR

ES

PT

IT

EL

PL

RU

KZ

UA

RO

EN



Загальна інформація

Дякуємо вам за вибір цього виробу. Розробляючи та виготовляючи нашу продукцію, ми докладасмо всіх зусиль, щоб забезпечити відмінну якість, яка відповідає потребам користувачів. Дотримання цих інструкцій дозволить оптимізувати термін служби.

ВАЖЛИВО! ДЛЯ ТОГО ЩОБ ЦЕЙ ВИРІБ ПОВНІСТЮ ЗАДОВОЛЬНЯВ ВАС ПІД ЧАС НАЛАШТУВАННЯ, ВИКОРИСТАННЯ ТА ОБСЛУГОВУВАННЯ, МИ РЕКОМЕНДУЄМО УВАЖНО ПРОЧИТАТИ ЦЕЙ ПОСІБНИК ПЕРЕД ВИКОРИСТАННЯМ ВИРОБУ. БУДЬ ЛАСКА, ЗВЕРНІТЬ УВАГУ НА ПОПЕРЕДЖЕННЯ ЩОДО БЕЗПЕКИ ТА ЗБЕРЕЖІТЬ ЦІЙ ПОСІБНИК ДЛЯ ПОДАЛЬШОГО ВИКОРИСТАННЯ.



ВАЖЛИВО! ЗБЕРЕЖІТЬ ЦІЙ ПОСІБНИК ДЛЯ ПОДАЛЬШОГО ВИКОРИСТАННЯ: УВАЖНО ПРОЧИТАЙТЕ

Зміст

- | | |
|---|--|
| 1. Використання за призначенням акумуляторного кущоріза 50 см | 7. Зберігання |
| 2. Правила техніки безпеки | 8. Догляд |
| 3. Технічні дані | 9. Кінець терміну служби |
| 4. Складання | 10. Гарантія |
| 5. Транспортування | 11. Декларація про відповідність стандартам ЄС |
| 6. Зберігання взимку | |

1. ВИКОРИСТАННЯ ЗА ПРИЗНАЧЕННЯМ АКУМУЛЯТОРНОГО КУЩОРИЗА 50 CM

Цей виріб призначений тільки для використання на відкритому повітрі. Не використовуйте його всередині будівлі за жодних обставин. Акумуляторний кущоріз призначений для використання тільки в сухих і добре освітлених умовах. Цей кущоріз призначений тільки для обрізання живоплотів, кущів і чагарників у домашніх садах. Не використовуйте його для інших цілей. Слід дотримуватися значення максимальної потужності різання. Забороняється різати гілки з потужністю інструмента, що перевищує вказану. Не використовуйте його для інших цілей. Виріб не призначений для використання дітьми або особами з обмеженими фізичними, розумовими або сенсорними можливостями.

Після розпакування упаковки переконайтеся в наявності всього приладдя, що входить у комплект (якщо таке є). Якщо виріб пошкоджений або має будь-який дефект, не використовуйте його та поверніть його своєму дилеру.

Якщо ви дасте цей інструмент іншим людям, дайте їм також цю інструкцію.

Зверніть увагу, що цей інструмент не призначений для використання в комерційних, торгових або промислових цілях. Гарантія буде анульована, якщо виріб використовуватиметься в комерційних, торгових, промислових або схожих цілях. Цей виріб був розроблений для використання протягом 6 років (очікуваний термін служби).

2. ПРАВИЛА ТЕХНІКИ БЕЗПЕКИ



ПОПЕРЕДЖЕННЯ: Прочитайте всі попередження щодо техніки безпеки та інструкції. Недотримання попереджень та вказівок може стати причиною враження електричним струмом, пожежі та/або важкої травми.

Зберігайте всі попередження та інструкції для подальшого використання.

2.1 ЗАГАЛЬНІ ПРАВИЛА ТЕХНІКИ БЕЗПЕКИ

- Не використовуйте кущоріз поруч зі скляними огорожами, автомобілями, вантажівками, віконними колодязями, відвалами тощо без правильного регулювання цілі викиду.
- Не додавайте зусиль і не перевантажуйте кущоріз. Кущоріз буде працювати краще та безпечніше, якщо його використовувати зі швидкістю, для якої він розрахована.
- Якщо виріб вже складений, перед його використанням переконайтеся, що всі гвинти щільно затягнуті. Якщо виріб треба скласти самостійно, після видалення упаковки переконайтеся, що всі елементи, що потрібні для налаштування цього виробу, є в комплекті. Якщо виріб пошкоджений або має дефекти, не використовуйте його та поверніть його до найближчого магазину.
- Термін "електроінструмент" у попередженнях стосується електричного інструмента, що працює від електромережі (через шнур) або від акумулятора (без шнура).

2.2 СИМВОЛИ НА ВИРОБІ



Відповідає Європейським стандартам: Цей символ означає, що виріб відповідає чинним Європейським директивам і він пройшов випробування на відповідність цим директивам.



Єдиний знак обігу продукції на ринку країн-членів Митного союзу.



Українське маркування відповідності.



Не утилізуйте електричні вироби разом із побутовим сміттям. Вживані електричні вироби необхідно збирати окремо та відносити на утилізацію в спеціальні пункти збору. За додатковою інформацією щодо утилізації зверніться до місцевих органів влади або до свого дилера.



Перед використанням виробу прочитайте та зрозумійте всі інструкції, дотримуйтеся всіх попереджень та інструкцій щодо техніки безпеки.

FR
ES
PT
IT
EL
PL
RU
KZ
UA
RO
EN



*Універсальний: сумісний тільки з виробами Sterwins UP20, Lexman UP20 та Dexter UP20.



Гарантований рівень звукової потужності (випробування згідно з Директивою 2000/14/EC, змінена 2005/88/EC).



Бережіть електроінструмент від дощу та вологи.



НЕБЕЗПЕКА! Тримайте руки подалі від різальної шини.



Надягайте захисні окуляри



Вимкнення: Перед чищенням або технічним обслуговуванням виймайте акумулятор з інструмента.

2.3 СИМВОЛИ В ЦЬОМУ ПОСІБНИКУ



Тип та джерело небезпеки: недотримання цього попередження може призвести до травм або смерті.



Тип та джерело небезпеки: Цей символ означає, що пошкодження виробу, навколишнього середовища або іншого майна, може виникнути внаслідок недотримання цього попередження.



Примітка: Цей символ означає важливу інформацію для кращого розуміння виробу.



Прочитайте посібник з експлуатації: Цей символ означає, що вам потрібно уважно прочитати посібник з експлуатації.



Прочитайте посібник з експлуатації.



Дивіться відповідні зображення наприкінці посібника.



Під час перевезення, зберігання, ремонту та чищення виймайте акумулятор.



Утилізуйте цю інструкцію з експлуатації.



Цей виріб підлягає вторинній переробці. Якщо він більше не придатний для використання, віднесіть його в пункт збирання відходів.



Перероблюйте пакувальний матеріал цього виробу.

Загальні правила техніки безпеки



ПОПЕРЕДЖЕННЯ: Прочитайте всі попередження, інструкції, ознайомтеся з ілюстраціями та технічними даними, які додаються до електроінструмента. Недотримання наведених нижче інструкцій може призвести до ураження електричним струмом, пожежі та/або серйозних травм.

Зберігайте всі попередження та інструкції для подальшого використання. Термін «електроінструмент» у попередженнях стосується електричного інструмента, що працює від електромережі (через шнур) або від акумулятора (без шнура).

2.4 БЕЗПЕКА РОБОЧОЇ ЗОНИ

- **Робоча зона має бути чистою та добре освітленою.** Неприбрана або погано освітлена робоча зона може стати причиною нещасних випадків.
- **Не працюйте з електроінструментом у вибухонебезпечному середовищі, наприклад, у присутності легкозаймистих рідин, газів або пилу.** Під час роботи електроінструменти утворюють іскри, які можуть призвести до займання пилу або випарів.
- **Не допускайте близько дітей і сторонніх під час роботи з електроінструментом.** Це може відволікати вас і призвести до втрати контролю.

2.5 ЕЛЕКТРОБЕЗПЕКА

- **Штепсельні вилки електроінструмента мають підходити до розеток. Заборонено модифікувати штепсельну вилку будь-яким чином. Не використовуйте жодні перехідники для роботи із заземленими електроінструментами.** Використання оригінальної штепсельної вилки та належної розетки зменшує ризик ураження електричним струмом.

FR

ES

PT

IT

EL

PL

RU

KZ

UA

RO

EN

- **Уникайте контакту частин тіла із заземленими поверхнями, такими як труби, батареї, плити та холодильники.** У разі заземлення тіла збільшується ризик ураження електричним струмом.
- **Не залишайте електроінструмент під дощем або в умовах підвищеної вологості.** Вода, що потрапила в електроінструмент, підвищує ризик ураження електричним струмом.
- **Не використовуйте шнур живлення з порушенням норм експлуатації. Ніколи не використовуйте шнур живлення для перенесення, перетягування електроінструмента або виймання вилки з розетки. Захищайте шнур живлення від дії тепла, олії, гострих кутів або рухомих частин.** Пошкоджені або заплутані шнури живлення збільшують ризик ураження електричним струмом.
- **При роботі електроінструмента на відкритому повітрі використовуйте подовжувач, для цього призначений.** Використання подовжувача, призначеного для зовнішніх робіт, зменшує ризик ураження електричним струмом.
- **Якщо неможливо уникнути використання електроінструмента у вологому приміщенні, використовуйте пристрій захисного відключення (ПЗВ).** Використання такого пристрою зменшує ризик ураження електричним струмом.

2.6 ІНДИВІДУАЛЬНА ТЕХНІКА БЕЗПЕКИ

- **Під час роботи з електроінструментом будьте уважні, стежте за своїми діями та мисліть розсудливо . Не працюйте з електроінструментом, якщо ви втомлені, перебуваєте під дією наркотичних речовин, алкоголю або ліків.** Навіть миттєва неуважність під час роботи з електроінструментом може призвести до важкої травми.
- **Користуйтеся засобами індивідуального захисту. Завжди надягайте захисні окуляри.** Використання у відповідних умовах таких захисних засобів, як протипиловий респіратор, нековзне захисне взуття, шолом-каска та навушники допоможе зменшити ризик травмування.
- **Уникайте випадкового запуску інструмента. Перш ніж підключати електроінструмент до мережі живлення або акумулятора, брати або переносити його, перевірте, чи встановлено перемикач у положення «вимкнено».** Якщо переносити електроінструмент, тримаючи палець на перемикачі живлення, або підключати його до джерела живлення, коли перемикач живлення перебуває в положенні "увімкнено", це може призвести до травмування.
- **Перш ніж увімкнути електроінструмент, зніміть усі регульовальні клинці та гайкові ключі.** Якщо залишити такий ключ на рухомій частині електроінструмента, це може призвести до травмування.

- **Не дотягуйте з інструментом в руках. Завжди зберігайте стійке положення тіла та тримайте рівновагу.** Це дозволяє краще керувати електроінструментом у разі виникнення непередбачуваних ситуацій.
- **Надягайте відповідний одяг. Не надягайте вільний одяг або прикраси. Волосся, одяг та рукавиці мають бути на безпечній відстані від рухомих частин.** Вільний одяг, прикраси або довге волосся можуть потрапити в рухомі частини.
- **У разі наявності пристроїв для підключення системи відведення та збирання пилу, їх слід обов'язково встановити та використовувати за призначенням.** Використання пристрою для збирання пилу може зменшити небезпеку, пов'язану з пилом.
- **Не втрачайте уважності через часте використання інструмента. Це не дозволить вам розслабитися та проігнорувати принципи техніки безпеки.** Необережні дії можуть миттєво призвести до серйозних травм.

2.7 ВИКОРИСТАННЯ ТА ДОГЛЯД ЗА ЕЛЕКТРОІНСТРУМЕНТОМ

- **Не перевантажуйте електроінструмент. Використовуйте належний електроінструмент відповідно до потреби.** Правильно підібраний електроінструмент допоможе краще та безпечніше зробити роботу зі швидкістю, яка для нього передбачена.
- **Не використовуйте електроінструмент, якщо перемикач не вмикає або не вимикає його.** Усі електроінструменти, якими неможливо керувати за допомогою перемикача, становлять небезпеку та потребують ремонту.
- **Перш ніж проводити будь-які налаштування, замінювати приладдя, а також перед зберіганням вийміть штепсель з розетки або акумулятор з інструмента.** Такі запобіжні заходи техніки безпеки зменшують ризик випадкового запуску електроінструмента.
- **Зберігайте інструменти, що не використовуються, подалі від дітей і не дозволяйте особам, які не мають досвіду роботи з такими інструментами або не знайомі з цими інструкціями, користуватись електроінструментом.** Електроінструменти становлять небезпеку в руках недосвідчених користувачів.
- **Виконуйте належне технічне обслуговування електроінструмента. Перевіряйте електроінструмент на предмет розладнання або блокування рухомих частин, а також будь-яких обставин, які можуть вплинути на роботу інструмента. У разі пошкодження електроінструмент слід здати в ремонт, перш ніж користуватися ним.** Часто нещасні випадки трапляються внаслідок неналежного технічного обслуговування електроінструментів.
- **Тримайте ріжучі інструменти гострими та чистими.** Належним чином доглянуті ріжучі інструменти з гострими ріжучими краями рідше блокуються та ними легше керувати.

FR
ES
PT
IT
EL
PL
RU
KZ
UA
RO
EN

- **Користуйтеся електроінструментом, приладдям і насадками для інструмента згідно з цією інструкцією, зважаючи на робочі умови та роботу, яку слід виконати.** Використання електроінструмента всупереч призначенню може стати причиною виникнення небезпечних ситуацій.
- **Ручки інструмента та поверхні захоплення мають бути завжди сухими, чистими, без жиру та бруду.** Слизькі ручки та поверхні захоплення не забезпечують безпечно поводження та контроль інструмента в несподіваних ситуаціях.

2.8 КОРИСТУВАННЯ ТА ДОГЛЯД ЗА АКУМУЛЯТОРНИМ ІНСТРУМЕНТОМ

- **Заряджайте лише за допомогою зарядного пристрою, визначеного виробником.** Зарядний пристрій, який підходить для акумуляторів одного виду, може спричинити ризик пожежі у випадку його використання з іншим акумулятором.
- **З електроінструментами слід використовувати лише призначені для них акумуляторні батареї.** Використання будь-яких інших акумуляторів може призвести до травми або пожежі.
- **Коли акумулятор не використовується, його слід тримати окремо від металевих предметів – затискачів паперу, монет, ключів, цвяхів, шурупів та інших дрібних предметів, які можуть замкнути клемами.** Коротке замикання клем акумулятора може стати причиною опіків або пожежі.
- **У надто важких умовах експлуатації з акумулятора може витікати рідина; не торкайтесь її.** Якщо випадково ви все ж торкнулися її, це місце слід промити водою. Якщо рідина потрапила в очі, слід звернутися за медичною допомогою. Рідина, яка виступає з акумулятора, може спричинити подразнення або опіки.
- **Не використовуйте акумулятор або інструмент, якщо вони пошкоджені або модифіковані.** Пошкоджені або модифіковані акумулятори можуть мати непередбачувану поведінку, що призводить до пожежі, вибуху або ризику травмування.
- **Оберегайте акумулятор або інструмент від вогню або надмірної температури.** Дія вогню або температури вище 130 °C може викликати вибух.
- **Дотримуйтеся інструкцій щодо заряджання та не заряджайте акумулятор або інструмент за межами діапазону температур, зазначених в інструкції.** Неправильне заряджання або температура за межами вказаного діапазону може пошкодити акумулятор і збільшити ризик виникнення пожежі.

2.9 СЕРВІСНЕ ОБСЛУГОВУВАННЯ

- **Обслуговування електроінструмента повинен проводити тільки кваліфікований спеціаліст, використовуючи виключно оригінальні запасні частини.** Це забезпечить надійну роботу інструмента.

• **Ніколи не обслуговуйте пошкоджені акумулятори.** Обслуговування акумуляторів мають виконувати тільки виробник або авторизована сервісна майстерня.

2.10 ПОПЕРЕДЖЕННЯ ЩОДО БЕЗПЕКИ РОБОТИ З КУЩОРИЗОМ:

• **Не торкайтеся жодними частинами тіла шини. Під час руху шини не прибирайте відрізаний матеріал і не тримайте матеріал, який слід різати.**

Після вимикання мотору різальна шина продовжує рухатися. Мить неувважності під час роботи з кущорізом може призвести до важких травм.

• **Переносьте кущоріз за ручку тільки після зупинки різальної шини та подбайте про те, щоб не увімкнути перемикач живлення. Правильне перенесення кущоріза зменшить ризик ненавмисного пуску та отримання травм через різальну шину.**

• **Для транспортування або зберігання кущоріза завжди встановлюйте захисний кожух різальної шини. Належне поводження з кущорізом зменшить ризик травмування різальною шиною.**

• **Під час очищення від застряглого матеріалу або обслуговування інструмента переконайтеся, що всі перемикачі живлення вимкнуті, а акумулятор вийнятий або від'єднаний. Несподіваний запуск кущоріза під час очищення від застряглого матеріалу або обслуговування може призвести до отримання серйозної травми.**

• **Тримайте кущоріз лише за ізольоване покриття, оскільки шина може торкнутися прихованої проводки. Контакт шини з дротом під напругою призводить до появи напруги на металевих частинах кущоріза, що може призвести до ураження оператора струмом.**

• **Тримайте всі шнури живлення та кабелі якомога далі від зони обрізання. Шнури живлення або кабелі можуть приховатись в живоплотах або кущах і випадково бути перерізними шиною.**

• **Не використовуйте кущоріз при поганих погодних умовах, особливо якщо існує ризик удару блискавки. Це зменшить ризик удару блискавкою.**

2.11 ЗАЛИШКОВІ РИЗИКИ

• Ознайомтесь з використанням цього виробу за допомогою цього посібника з експлуатації. Запам'ятайте правила техніки безпеки і точно дотримуйтесь їх. Це допоможе запобігти ризикам і небезпеці. Завжди будьте наготові при використанні цієї машини, щоб ви заздалегідь змогли розпізнати і справитись з ризиками. Швидке втручання може запобігти серйозним травмам і пошкодженню майна. Якщо є будь-які несправності, вимкніть кущоріз і вийміть акумулятор.

• Навіть якщо чітко дотримуватися всіх інструкцій, все ж є деякі фактори, які можуть призвести до небезпеки, наприклад:

- Відкидання частин предметів, що оброблюються.

FR

ES

PT

IT

EL

PL

RU

KZ

UA

RO

EN

- FR - Травми від вібрації: використовуйте спеціальні ручки та намагайтеся зменшити робочий час і вплив.
- ES - Травми від шуму: надягайте засоби захисту органів слуху та намагайтеся зменшити робочий час і вплив.
- PT - Вдихання пилу та часток.
- Завжди надягайте захисні окуляри.
- IT Якщо під час використання повітродувки виникне будь-який з цих факторів, вимкніть інструмент і негайно зверніться до лікаря.
- EL • Травми можуть бути викликані або посилені внаслідок тривалого використання інструмента. При використанні будь-якого інструмента протягом тривалого часу регулярно робіть перерви.
- PL • При тривалому використанні інструмента на користувача діє вібрація, яка може викликати стан, відомий як вібраційне захворювання, наприклад, біліють пальці, а також специфічне захворювання, наприклад, тунельний синдром зап'ястка.
- RU • Зоб зменшити цей ризик при використанні інструмента, завжди надягайте захисні рукавиці та тримайте руки в теплі.
- KZ

UA

3. ТЕХНІЧНІ ДАНІ

Модель	20VHT2-50.1
Номінальна напруга (В пост. струму)	18 В пост. струму
Маса інструмента (з акумулятором)	3,01 кг з літій-іонним акумулятором 5 А*г
Довжина шини	500 мм
Різальна здатність	15 мм
Гарантований рівень звукової потужності (дБ(А))	86 дБ(А)
Вимірний рівень звукової потужності (дБ(А))	83 дБ(А) K = 3 дБ(А)
Рівень звукового тиску (дБ (А))	72 дБ (А) K = 3дБ (А)
Робочий струм	4 А
Максимальний струм	7 А
Рекомендований захист	Захист від надструму
Рівень вібрації (K = 1,5 м/с²)	< 2,5 м/с ²
Холостий хід (хв-1)	2400

Вказане загальне значення вібрації виміряне за стандартним методом тестування та може використовуватися для порівняння одного інструмента з іншим. Заявлене сумарне значення вібрації може також використовуватися для попередньої оцінки впливу. Вплив вібрації при використанні електроінструмента може відрізнятись від заявленого загального значення залежно від того, як

використовується інструмент. Потрібно визначити заходи безпеки для захисту оператора на основі оцінки піддавання небезпеці у фактичних умовах використання (з огляду на усі частини робочого циклу, такі як час, протягом якого пристрій вимкнений, і протягом якого він працює в холосту на додаток до часу запуску).

Акумулятор		
Тип акумулятора	літій-іонний	
Модель	20VBA2-25.1 20VBA2-25.1XXX	20VBA2-50.1 20VBA2-50.1XXX
Номінальна напруга (В пост. струму)	18 В пост. струму	18 В пост. струму
Номінальна ємність акумулятора	2,5 А*год літій-іонний	5 А*г, літій-іонний
Кількість елементів акумулятора	5	10
Маса (кг)	0,47 кг	0,71 кг

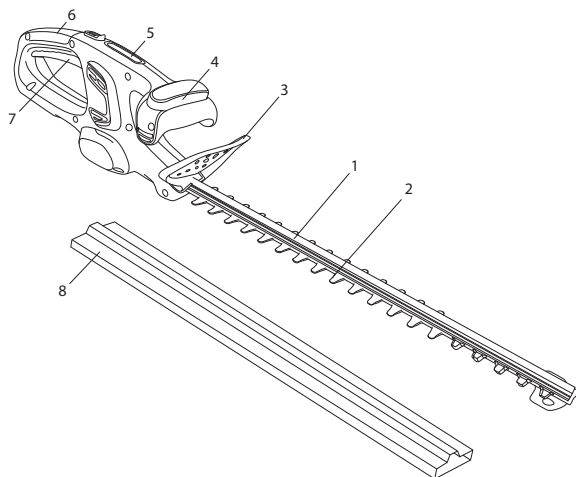
Зарядний пристрій		
Модель	20VCH1-3A.1 20VCH1-3A.1XXX	20VCH2-6A.1 20VCH2-6A.1XXX
Номінальна вхідна потужність	100-240 В~	100-240 В~
Номінальна вихідна потужність	21 В пост. струму	21 В пост. струму
Робоча температура (°C)	4°C - 24°C	4°C - 24°C
Маса (кг)	0,597 кг	0,644 кг

4. СКЛАДАННЯ



ПОПЕРЕДЖЕННЯ! Перед початком роботи слід повністю скласти виріб. Не використовуйте виріб, який складений лише частково або складений з пошкодженими деталями! Виконуйте інструкції щодо складання крок за кроком, використовуючи супровідні зображення як наочне приладдя, і ви легко складете весь виріб.

4.1 РОЗПАКУВАННЯ



1. Різальна шина
2. Лезо
3. Захисний щиток
4. Передня ручка із запобіжним вимикачем
5. Перемикач блокування
6. Задня ручка
7. Перемикач On/Off (Увімк./Вимк.)
8. Кожух шини

- Під час розпакування надягайте захисні рукавиці.
- Не використовуйте різак, ніж, пилку або будь-який аналогічний інструмент для розпакування.
- Переносьте інструмент тільки за ручку (6).
- Зберігайте коробку для подальшого використання (транспортування та зберігання).
- Зберігайте посібник з експлуатації в сухому місці для подальшого використання.

4.2 ВСТАНОВЛЕННЯ

Кожух шини: зображення (2.1)

Зніміть кожух (8) з леза 2 перед експлуатацією.

Вирівняйте та надягніть кожух 8 на лезо 2, щоб закріпити його.

ПРИМІТКА: Якщо інструмент не використовується, наприклад, при зберіганні або транспортуванні, слід надіти кожух 8.

Встановлення/виймання акумулятора: зображення (2.2)

ПОПЕРЕДЖЕННЯ: Перед початком роботи переконайтеся, що застібка в нижній частині акумулятора зачепилася на місці, а акумулятор повністю встановлений та надійно закріплений у відсіку.

Неправильно закріплений акумулятор може випасти та стати причиною серйозної травми.

Встановлення: Для встановлення вирівняйте та вставте акумулятор в гніздо акумуляторного відсіку, поки він не зафіксується на місці.

Виймання: Для виймання натисніть кнопку розблокування акумулятора та вийміть акумулятор з інструмента.

4.3 ПЕРШЕ ВИКОРИСТАННЯ

Перевірте акумулятор: зображення (2.2)



ПОПЕРЕДЖЕННЯ! Прочитайте розділ «ПРАВИЛА ТЕХНІКИ БЕЗПЕКИ» на початку цього посібника, включно весь текст у підзаголовку, перш ніж використовувати цей виріб.



На момент придбання акумулятор заряджений не повністю. Перед першим використанням виробу встановіть акумулятор в зарядний пристрій та зарядіть його повністю.

Будьте особливо уважні при першому використанні інструмента: зосередьтеся та присвятить всю свою увагу цьому першому використанню. Зробіть першу пробу на вільному просторі без жодних перешкод і навколишніх предметів.

4.4 ЕКСПЛУАТАЦІЯ

Запуск виробу: зображення (4.1)

Тримайте куцоріз однією рукою за задню ручку 6, а другою рукою - за передню ручку 4.

Для вмикання пересуньте перемикач блокування 5 вперед та натисніть перемикач On/Off 7 і одночасно запобіжний перемикач 4. Для вимкання відпустіть перемикач On/Off 7 або запобіжний перемикач 4. Після завершення роботи завжди виймайте акумулятор з куцоріза.

Експлуатація виробу: зображення (4.2)



УВАГА! Завжди надягайте захисні окуляри. Надягайте респіратор, якщо робота передбачає утворення пилу. Рекомендується надягати відповідні рукавиці та міцне взуття.

- Використовуйте виріб тільки в розумний час - не рано вранці або пізно ввечері, коли можна порушити спокій людей.
- Ніколи не використовуйте інструмент у вибухонебезпечному середовищі.
- Не використовуйте інструмент при поганих погодних умовах, особливо, якщо існує ризик удару блискавки. Не використовуйте інструмент при поганому освітленні. Оператору потрібний чіткий огляд робочої зони для виявлення потенційних небезпек.
- Використання засобів захисту органів слуху знижує здатність чути попередження (крики або тривогу). Оператор повинен звертати додаткову увагу на те, що відбувається в робочій зоні. Не відволікайтеся, а завжди зосередьтеся на завданні.

- Використання аналогічних інструментів поблизу збільшує ризик отримання травми слуху та можливість інших людей потрапити у вашу робочу зону.
- Міцно стійте на ногах і тримайте рівновагу.
- Не дотягуйтеся з інструментом в руках. Це може призвести до втрати рівноваги. Завжди зберігайте стійке положення ніг на сходах.
- Пересувайтеся кроками, ніколи не біжіть. Тримайте всі частини свого тіла подальше від будь-яких частин, що рухаються.
- Ніколи не вмикайте інструмент без відповідного обладнання.
- Не модифікуйте виріб будь-яким чином і не використовуйте деталі та приладдя, які не рекомендовані виробником.



Якщо виріб впав, отримав сильний удар або почав ненормально вібрувати, негайно вимкніть інструмент і перевірте на наявність пошкоджень або з'ясуйте причину вібрації. Будь-які пошкодження слід відремонтувати належним чином або віддати на заміну в авторизований сервісний центр.

- Щоб знизити ризик отримання травми від контакту з частинами, що обертаються, завжди вимикайте інструмент, виймайте акумулятор і дочекайтеся повної зупинки таких частин:
 - перед чищенням або усуненням засмічення;
 - перед тим, як залишити насос без нагляду;
 - перед встановленням або видаленням приладдя;
 - перед перевіркою, обслуговуванням або поведінням з ним;
 - якщо виріб починає ненормально вібрувати (негайно перевірте).

Косіння: зображення (4.2)

ПРИМІТКА: Намагайтеся тримати кущоріз під кутом приблизно 15° до поверхні обрізання.

1. Обріжте та приборіть гілки, які перевищують різальну здатність інструмента, використовуйте придатний секатор.
2. Переміщайте кущоріз легко через площу обрізання широким рухом, зберігаючи форму живоплоту або чагарнику.
3. Для оптимальної продуктивності обрізання рекомендується трохи нахилити кущоріз вниз в напрямку руху.
4. Не поспішайте та не намагайтеся обрізати занадто багато одним рухом кущоріза.
5. Обрізуйте спочатку з обох боків знизу вгору. Це допоможе запобігти падінню гілок в зону, яка ще буде обрізатись.
6. Після обрізання боків переходьте до вершини. Намагайтеся тримати кущоріз під кутом приблизно 15° до поверхні обрізання.
7. Обрізуйте кількома етапами, якщо гілки достатньо довгі, для отримання найкращого результату; невеликі обрізки легко компостувати.



ПРИМІТКА: При наданні форми доцільно домогтися трапецієподібної форми. Трапецієподібне обрізання відповідає природному зростанню рослин і призводить до оптимального зростання живоплоту, оскільки це дасть більше світла нижній частині живоплоту.

8. Змастить внутрішні поверхні леза, якщо різальна шина перегрівається під час роботи.



ПРИМІТКА: Під час обрізання різальна шина може заблокуватися. Виріб автоматично відключиться через надмірний струм. Тому відпустіть перемикач On/Off, а потім натисніть знову для продовження роботи.

Після використання: зображення (5.4)

Почистіть електроінструмент (див. розділ щодо технічного обслуговування) та надягніть кожух шини 8.

Виймання та заряджання акумулятора: зображення (6.1) та посібник з експлуатації акумулятора

1. Натисніть кнопку розблокування в центрі верхньої частини акумулятора, щоб вийняти його з тримера.
2. Встановіть акумулятор в зарядний пристрій, зсунув його у зафіксоване положення до клацання.
3. Коли блимає зелений індикатор, акумулятор заряджається. Коли зелений індикатор більше не блимає, акумулятор повністю зарядився.

5. ТРАНСПОРТУВАННЯ

Транспортування інструмента або акумулятора може вимагати дотримання певних вимог, характерних для вашої країни. Будь ласка, поважайте їх, звернувшись до органів влади своєї країни. Переконайтеся, що температура під час транспортування ніколи не буде виходити за межі температури, що вказана у розділі щодо зберігання.

5.1 ТРАНСПОРТУВАННЯ ІНСТРУМЕНТА

зображення (5.1)

Вийміть виріб та вийміть акумулятор.

Завжди переносьте виріб, тримаючи за його ручку. Захистіть виріб від важких ударів або сильних вібрацій, які можуть виникнути під час перевезення в транспортному засобі. Зафіксуйте виріб, щоб запобігти його падінню або зісковзуванню. Не піддавайте виріб впливу сонячних променів.

5.2 ТРАНСПОРТУВАННЯ ЛІТЄВИХ АКУМУЛЯТОРІВ

Дивіться посібник з експлуатації акумулятора щодо подальшої інформації.

6. ЗБЕРІГАННЯ ВЗИМКУ

Зображення (6.1)

Вийміть акумулятор з електроінструмента.

Перед тривалим зберіганням переконайтеся, що заряд акумулятора відповідає інструкціям в посібнику з експлуатації акумулятора. **Дотримуйтеся всіх інструкцій, що наведені в розділі про зберігання нижче.** Для зберігання ми рекомендуємо використовувати оригінальну упаковку або накрити інструмент відповідною тканиною або коробкою, щоб захистити його від пилу.

7. ЗБЕРІГАННЯ

Зберігайте інструмент і акумулятор в чистому, сухому, добре провітрюваному місці з температурою від 4 до 24 °С. Накрийте його, щоб забезпечити додатковий захист. Для зберігання ми рекомендуємо використовувати оригінальну упаковку або накривати інструмент відповідною тканиною або коробкою, щоб захистити його від пилу. Надійно закріпіть інструмент у разі транспортування.

7.1 ЗБЕРІГАННЯ ВИРОБУ

Зображення (6.1)

Вийміть акумулятор з електроінструмента. Ретельно огляньте пристрій на предмет зношених, незакріплених або пошкоджених деталей. Очистіть інструмент перед зберіганням. Не піддавайте виріб впливу сонячних променів. Переконайтеся, що виріб завжди захищений від холоду та вологи.

7.2 ЗБЕРІГАННЯ ЛІТІЄВИХ АКУМУЛЯТОРІВ

Зображення (6.1)

Переконайтеся, що рівень заряду акумулятора відповідає рекомендованому рівню в посібнику з експлуатації акумулятора. Дивіться посібник з експлуатації акумулятора щодо подальшої інформації.

8. ДОГЛЯД



НЕБЕЗПЕКА! Ризик травми через ураження електричним струмом.
Виймайте акумулятор перед налаштуванням, перевіркою, чищенням або зберіганням виробу.

8.1 ОЧИЩЕННЯ

Зображення від (5.1) до (5.4)

Протріть корпус і пластикові елементи вологою, м'якою ганчіркою. Не застосовуйте сильні розчинники або мийні засоби на пластиковому корпусі та пластикових елементах. Деякі побутові мийні засоби можуть спричинити пошкодження та призвести до ураження електричним струмом.

8.2 ЧИЩЕННЯ ЛЕЗА

Зображення (5.2) і (5.4)



ПОПЕРЕДЖЕННЯ! Під час роботи з різальною шиною і поблизу неї надягайте захисні рукавиці! Для видалення засмічення використовуйте відповідні інструменти, наприклад, щітку або дерев'яну паличку! Ніколи не робіть цього голими руками! Заміну різальної шини має виконувати кваліфікований спеціаліст! Ремонт або заточення ножів рекомендується доручати працівникам сервісного центру або фахівцям з аналогічною кваліфікацією!

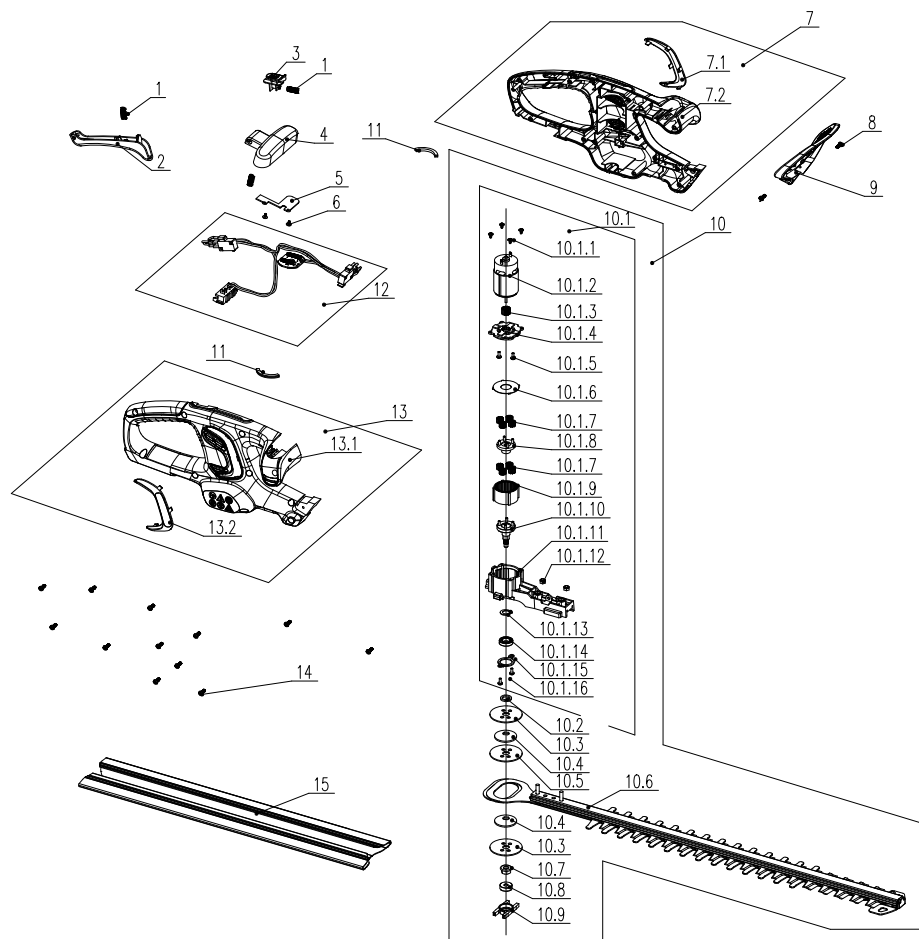
Тримайте лезо 2 чистим і вільним від засмічення.

Видаляйте обрізки.

Нанесіть невелику кількість відповідного мастила на лезо 2 для забезпечення гарної різальної продуктивності.

Тримайте лезо 2 гострим. Замініть зношену або пошкоджену різальну шину на нову того ж типу у кваліфікованого спеціаліста.

8.3 ЗОБРАЖЕННЯ В РОЗІБРАНІЙ ВИГЛЯДІ



ПОЗ.	НОМЕР ДЕТАЛІ	ОПИС	КІЛЬКІСТЬ
1	8342-534101-00	Пружина	3
2	A043022-006-00	Задній тригер	1
3	A043022-007-00	Кнопка блокування	1
4	A043022-008-00	Передній тригер	1
5	A043022-011-00	Притискна пластина	1
6	8SNAB30-10D	Самонарізний гвинт	2
7	A043022-030-00	Права частина корпусу в зборі	1
7.1	A043022-004-00	Права частина кришки накладки	1
7.2	A043022-002-00	Права частина корпусу	1
8	8SJGB40-08D	Самонарізний гвинт	2
9	A043022-005-00	Захисна кришка	1
10	A043022-031-00	Мотор лопаті в зборі	1
10.1	A043022-032-00	Мотор-редуктор в зборі	1
10.1.1	8SNAB30-16D	Самонарізний гвинт	4
10.1.2	A043022-012-00	Мотор	1
10.1.3	A043022-035	Передача	1
10.1.4	A043022-009-00	Кришка коробки передач	1
10.1.5	8SNAF03-08D	Гвинт	2
10.1.6	A043022-013-00	Шайба	1
10.1.7	A043022-036	Передача	8
10.1.8	A043022-037	Планетарна рамка	1
10.1.9	A043022-038	Зубчасте кільце	1
10.1.10	A043022-014-00	Вихідний вал	1
10.1.11	A043022-010-00	Зубчаста передача	1
10.1.12	8NH-05D	Контргайка	2
10.1.13	8CC-12B	Осі з кільцями	1
10.1.14	8BC-211205-ST	Підшипник	1
10.1.15	A043022-015-00	Опора підшипника	1
10.1.16	8SNAB30-10D	Самонарізний гвинт	2
10.2	A043022-016-00	Втулка осі	1
10.3	A043022-017-00	Опорна пластина	2

ПОЗ.	НОМЕР ДЕТАЛІ	ОПИС	КІЛЬКІСТЬ
10.4	A043022-018-00	Ексцентрик	2
10.5	A043022-019-00	Защільник	1
10.6	A043022-020-00	Різальна шина в зборі	1
10.7	8NG-08D	Гайка	1
10.8	8BC-190606-ST	Підшипник	1
10.9	8301-534101-00	Обойма підшипника	1
11	8341-754401-00	Накладка для зменшення вібрації	2
12	A043022-033-00	З'єднувальний провід в зборі	1
13	A043022-034-00	Ліва частина корпусу в зборі	1
13.1	A043022-001-00	Ліва частина корпусу	1
13.2	A043022-002-00	Ліва частина кришки накладки	1
14	8SJGB40-16D	Самонарізний гвинт	12
15	A043022-043	Кожух шини	1

8.4 УСУНЕННЯ НЕСПРАВНОСТЕЙ



НЕБЕЗПЕКА! Ризик травми через ураження електричним струмом.
Попередження! Перед виконанням будь-яких робіт з усунення несправностей вимкніть виріб.

Проблема	Можлива причина	Усунення	Потрібна кваліфікація
Інструмент не вмикається.	Акумулятор не закріплений.	Щоб надійно закріпити акумулятор, подбайте, щоб засочки на акумуляторі стали на місце.	Спеціальна кваліфікація не потрібна.
	Акумулятор не заряджений.	Зарядіть акумуляторну батарею відповідно до інструкції, доданої до вашої моделі.	
	Перемикач живлення знаходиться в положення OFF (ВИМК.).	Натисніть перемикач On/Off.	
	Неправильно встановлений акумулятор.	Вставте правильно.	
	Перемикач On/Off не встановлений в положення On.	Читайте розділ «Запуск інструмента».	
Інструмент не досягає повної потужності.	Акумулятор розряджений.	Зарядіть акумулятор.	Спеціальна кваліфікація не потрібна.
	Заблоковані вентиляційні отвори.	Почистіть вентиляційні отвори.	
Надмірна вібрація або шум.	Ослаблені болти або гайки.	Затягніть болти або гайки.	Спеціальна кваліфікація не потрібна.
	Лезо тупе або пошкоджене.	Замініть на нове.	Кваліфікований електрик
Незадовільний результат.	Лезо зношене.	Замініть на нове.	Кваліфікований електрик
	Товщина гілок перевищує потужність.	Обрізуйте гілки у межах ліміту.	-
Інструмент раптово зупинився.	Акумулятор розрядився.	Вийміть акумулятор та зарядіть.	Спеціальна кваліфікація не потрібна.
	Акумулятор дуже гарячий.	Вийміть акумулятор і дайте йому охолонути.	

9. КІНЕЦЬ ТЕРМІНУ СЛУЖБИ



Не утилізуйте електричні вироби разом із побутовим сміттям. Вживані електричні вироби необхідно збирати окремо та відносити на утилізацію в спеціальні пункти збору. За додатковою інформацією щодо утилізації зверніться до місцевих органів влади або до свого дилера.

10. ГАРАНТІЯ

10.1 НАША ГАРАНТІЯ

Вироби фірми STERWINS розроблені відповідно до найвищих стандартів якості виробів, призначених для споживчого ринку. Ця гарантія продажу діє протягом 3 років від дати придбання виробу. Ця гарантія охоплює всі дефекти матеріалів та виготовлення: відсутність деталей та елементів та пошкодження, що виникають у звичайних умовах експлуатації. Ремонт і заміна деталей не означають продовження початкової гарантії. Ви повинні бути в змозі надати підтвердження покупки цього виробу та дати покупки. Гарантія на виріб обмежена вартістю виробу.

10.2 ВИКЛЮЧЕННЯ ГАРАНТІЇ

Гарантія не поширюється на проблеми та інциденти, що виникають у результаті неправильного використання виробу.

Гарантія не поширюється на:

- виріб, який використовувався неналежним чином, або
- виріб, який було пошкоджено внаслідок транспортування або налаштування, або
- виріб, який був відремонтований або проводилася заміна деталей сторонніми особами, або
- пошкодження від дії зовнішніх факторів або сторонніх предметів (піску, каміння тощо), або
- виріб, який було пошкоджено внаслідок недотримання правил техніки безпеки або інструкцій з використання, або
- виріб, який розбирали або відкривали, або
- виріб перебував у вологому середовищі (роса, дощ, занурення у воду тощо), або
- виріб, який використовувався з професійною метою, або
- виріб, який піддавався температурам, що виходять за межі, вказані в розділі «Зберігання».

Виріб має використовуватись у звичайних умовах експлуатації, а не для професійних цілей. Тому ця гарантія не розповсюджується на вироби, що використовуються компаніями з благоустрою та озеленення, місцевими органами влади, а також компаніями, які пропонують оплачуваний або безоплатний прокат обладнання.

У разі виникнення проблеми або виявлення дефекту необхідно спочатку звернутися до дилера STERWINS. У більшості випадків саме він зможе вирішити проблему чи усунути дефект. Зберігайте рахунок-фактуру або квитанцію, оскільки їх необхідно буде пред'явити для обробки будь-яких претензій.

FR

ES

PT

IT

EL

PL

RU

KZ

UA

RO

EN



Introducere

Vă mulțumim că ați ales acest produs. La proiectarea și fabricarea produselor noastre, depunem toate eforturile pentru a asigura o calitate excelentă care să întâmpine nevoile utilizatorilor. Respectarea acestor instrucțiuni va optimiza durata de viață a produsului.

IMPORTANT! PENTRU CA ACEST PRODUS SĂ VĂ ADUCĂ SATISFAȚIE DEPLINĂ LA MONTARE, UTILIZARE ȘI ÎNTREȚINERE, VĂ RECOMANDĂM SĂ CITIȚI CU ATENȚIE ACEST MANUAL ÎNAINTE DE A UTILIZA PRODUSUL. VĂ RUGĂM ACORDAȚI ATENȚIE AVERTIZĂRILOR BAZICE REFERITOARE LA SIGURANȚĂ DIN ACEST MANUAL, ȘI PĂSTRAȚI MANUALUL PENTRU CONSULTĂRI VIITOARE.



IMPORTANT, PĂSTRAȚI MANUALUL PENTRU CONSULTĂRI VIITOARE : CITIȚI CU ATENȚIE

Cuprins

- | | |
|--|-----------------------------------|
| 1. Scopul utilizării Trimmerului pentru gard viu de 50cm cu acumulator | 6. Depozitarea pe timpul iernii |
| 2. Instrucțiuni privind siguranța | 7. Depozitare |
| 3. Date tehnice | 8. Întreținere |
| 4. Asamblare | 9. Sfârșitul duratei de viață |
| 5. Transport | 10. Garanția |
| | 11. Declarație de Conformitate CE |

1. SCOPUL UTILIZĂRII TRIMMERULUI PENTRU GARD VIU DE 50CM CU ACUMULATOR

Acest produs este destinat numai utilizării în aer liber și nu trebuie utilizat în interiorul unei clădiri în nicio circumstanță. Trimmerul de gard viu fără fir este destinat utilizării numai în condiții uscate și cu iluminare bună. Acest trimmer de tăiat gard viu trebuie să fie utilizat numai pentru tăierea gardurilor vii, a tufșurilor și tufelor din grădini domestice. Nu-l utilizați în alte scopuri. Respectați capacitatea maximă de tăiere. Nu tăiați crengile care depășesc capacitatea maximă menționată. Nu-l utilizați în alte scopuri. Produsul nu este destinat utilizării de către copii sau persoane cu capacități fizice, mentale sau senzoriale reduse.

După despachetarea produsului, asigurați-vă că acesta este complet și toate accesoriile (dacă există) sunt prezente. Dacă produsul este avariata sau prezintă defecte, vă rugăm nu-l utilizați și predați-l magazinului de unde l-ați achiziționat.

Dacă transmiteți această sculă altor persoane, vă rugăm predați-o împreună cu acest manual de instrucțiuni.

Vă rugăm să rețineți că echipamentul nostru nu a fost proiectat pentru utilizare în scop comercial sau pentru aplicații industriale. Garanția noastră va fi nulă dacă mașina este utilizată în scop comercial, pentru aplicații industriale sau în scopuri echivalente. Acest produs a fost conceput să fie utilizat pe o perioadă de 6 ani (Durată de viață anticipată).

2. INSTRUCȚIUNI PRIVIND SIGURANȚA



AVERTISMENT: Citiți toate avertizările de siguranță și toate instrucțiunile. Nerespectarea avertizărilor și instrucțiunilor se poate solda cu șoc electric, incendiu și/sau vătămare corporală gravă.

Păstrați toate avertizările și instrucțiunile pentru consultare ulterioară.

2.1 AVERTISMENTE GENERALE PRIVIND SIGURANȚA

- Nu operați niciodată trimmerul în apropierea structurilor de sticlă, a automobilelor, camionetelor, geamurilor situate la mezanin, a ferestrelor culisante în jos, etc. fără ajustarea corectă a unghiului de evacuarea.
- Nu forțați sau supraîncărcați trimmerul. Trimmerul va funcționa mai bine și mai sigur dacă este utilizat la viteza la care a fost conceput să funcționeze.
- Dacă produsul este deja asamblat, asigurați-vă că toate șuruburile sunt bine strânse înainte de a-l utiliza. Dacă produsul necesită asamblarea de către dumneavoastră, vă rugăm asigurați-vă, în momentul desfacerii ambalajului, că toate elementele necesare montării produsului sunt prezente. Dacă produsul este avariat sau prezintă defecte, nu-l utilizați și predați-l celui mai apropiat magazin.
- Termenul «sculă electrică» din avertismente se referă la scula dumneavoastră electrică operată de la priză (cu fir) sau cea operată cu baterie (fără fir).

2.2 SIMBOLURI PE PRODUS



Se conformează Standardelor europene: Acest simbol semnifică conformitatea acestui produs cu Directivele europene aplicabile, și că un test de conformitate cu acest directive a fost executat.



Marcaj unic al circulației produselor pe piața statelor membre ale uniunii vamale.



Marcaj de conformitate ucrainean



Deșeurile produselor electrice nu trebuie eliminate împreună cu deșeurile menajere. Produsele electrice uzate trebuie colectate separat și eliminate la punctele de colectare prevăzute în acest sens. Contactați autoritățile locale sau distribuitorul local pentru informații privind reciclarea.



Citiți și respectați toate instrucțiunile înainte de a utiliza acest produs, respectați toate avertismentele și instrucțiunile privind siguranța.



*Universal: compatibilitate numai cu produsele Sterwins UP20, Lexman UP20, și Dexter UP20



Nivel de putere acustică garantat (testat conform Directivei 2000/14/CE amendată de 2005/88/CE).



Nu expuneți produsul la ploaie sau condiții de umezeală.

FR

ES

PT

IT

EL

PL

RU

KZ

UA

RO

EN

FR



PERICOL - Țineți mâinile departe de lamă.

ES



Purtați echipament de protecție oculară.

PT



Oprirea: Scoateți acumulatorul înainte de a efectua operații de curățare sau întreținere

IT

EL

PL



Tipul și sursa de pericol: Nerespectarea acestei avertizări poate provoca vătămări fizice sau deces.

RU



Tipul și sursa de pericol: Acest simbol reprezintă că avarierea aparatului, a mediului și a altor bunuri poate surveni în urma nerespectării acestui avertisment.

KZ



Notă: Acest simbol indică prezența unor informații importante pentru o mai bună înțelegere a acestui produs.

UA



Citiți manualul de instrucțiuni: Acest simbol indică necesitatea de a citi cu atenție manualul de instrucțiuni.

RO

EN



Citiți manualul de instrucțiuni.



Vă rugăm consultați ilustrațiile aferente de la sfârșitul broșurii.



Îndepărtați acumulatorul în timpul transportului, depozitării, lucrărilor de reparație și a curățării.



Reciclați acest manual de instrucțiuni



Acest produs este reciclabil. Dacă nu mai poate fi utilizat, predați-l unui centru de reciclare a deșeurilor.



Reciclați ambalajul produsului.

AVERTISMENTE GENERALE PRIVIND SIGURANȚA MAȘINILOR



AVERTISMENT: Citiți toate instrucțiunile, avertizările de siguranță, ilustrațiile și specificațiile livrate împreună cu acest produs. Nerespectarea tuturor instrucțiunilor enumerate mai jos se poate solda cu șoc electric, incendiu și/sau vătămare corporală gravă.

Păstrați toate avertizările și instrucțiunile pentru consultare ulterioară. Termenul „sculă electrică” din avertizări se referă la scula electrică (cu cablu) alimentată de la rețeaua electrică sau scula electrică (fără cablu de alimentare) care funcționează cu acumulator.

2.4 SIGURANȚA ZONEI DE LUCRU

- **Păstrați zona de lucru curată și bine iluminată.** Zonele dezordonate și întunecoase predispun la accidente.
- **Nu puneți în funcțiune sculele electrice în atmosfere explozive, cum ar fi în prezența lichidelor inflamabile, a gazelor sau a prafului.** Sculele electrice creează scânteii, care pot aprinde pulberile sau gazele.
- **Nu lăsați copiii și trecătorii să se apropie în timp ce utilizați o sculă electrică.** Distragerea atenției vă poate face să pierdeți controlul.

2.5 SIGURANȚA ELECTRICĂ

- **Ștecherile sculelor electrice trebuie să corespundă cu priza de rețea electrică. Nu modificați niciodată ștecherul, sub nicio formă. Nu utilizați adaptoare de priză cu scule electrice împământate.** Ștecherile nemodificate și prizele adecvate vor reduce riscul de electrocutare.
- **Evitați contactul corpului cu suprafețele legate la împământare, cum sunt țevile, caloriferele, mașinile de gătit și frigiderale.** Acest lucru reprezintă un risc sporit de electrocutare în cazul care corpul dumneavoastră este împământat.
- **Nu expuneți sculele electrice la ploaie sau condiții de umezeală.** Pătrunderea apei într-o sculă electrică va crește riscul de electrocutare.
- **Nu folosiți în mod abuziv cablul de alimentare. Nu utilizați niciodată cablul de alimentare pentru a transporta, a trage sau a scoate din priză scula electrică. Țineți cablul de alimentare departe de căldură, ulei, margini tăioase sau piese în mișcare.** Cablurile electrice deteriorate sau încălcite cresc riscul de electrocutare.

- **Când utilizați o sculă electrică în aer liber utilizați un cablu prelungitor adecvat pentru utilizarea în aer liber.** Utilizarea unui cablu adecvat pentru utilizare în aer liber reduce riscul de electrocutare.
- **Dacă utilizarea unei scule electrice într-o zonă umedă este inevitabilă, utilizați o sursă de alimentare protejată cu un dispozitiv pentru curent rezidual (DCR).** Utilizarea unui DCR reduce riscul de electrocutare.

2.6 SIGURANȚA PERSONALĂ

- **Fiți vigilent, urmăriți ceea ce faceți și apelați la bunul simț când utilizați o sculă electrică. Nu utilizați o sculă electrică când sunteți obosit, sau sub influența drogurilor, a alcoolului sau a medicației.** Un moment de neatenție în timp ce utilizați sculele electrice se poate solda cu vătămări corporale grave.
- **Utilizați echipament de protecție personală. Purtați întotdeauna ochelari de protecție.** Echipamentele de protecție, cum ar fi masca de praf, bocancii de protecție antiderapanți, casca sau antifoanele utilizate în condiții corespunzătoare, vor reduce vătămarile corporale.
- **Preveniți pornirea accidentală. Asigurați-vă că întrerupătorul este poziționat pe off (oprit) înainte de conectarea la sursa de energie electrică și/sau acumulator, înainte de ridicarea sau transportarea sculei.** Transportarea sculelor electrice cu degetul pe întrerupător sau alimentarea sculelor electrice cu întrerupătorul pornit favorizează accidentele.
- **Îndepărtați orice cheie de reglare sau fixă înainte de a porni scula electrică.** O cheie reglabilă sau una fixă lăsată într-o piesă rotativă a sculei electrice poate duce la accidente.
- **Nu vă întindeți excesiv. Păstrați-vă stabilitatea și echilibrul în orice moment.** Astfel veți avea un mai bun control asupra sculei electrice în situații neașteptate.
- **Îmbrăcați-vă corespunzător. Nu purtați haine largi sau bijuterii. Nu apropiați părul, îmbrăcămintea și mânușile de piesele aflate în mișcare.** Hainele largi, bijuteriile sau părul lung pot fi prinse în piesele aflate în mișcare.
- **Dacă sunt furnizate dispozitive pentru conectarea sistemelor de extragere și colectare a prafului, asigurați-vă că acestea sunt conectate și utilizate corespunzător.** Utilizarea colectoarelor de praf poate reduce pericolele legate de praf.
- **Nu permiteți ca familiaritatea dobândită în urma utilizării frecvente a sculelor să vă facă să neglijați sau să nesocotiți principiile de siguranță ale sculei.** O operație neglijentă poate cauza răni grave într-o fracțiune de secundă.

2.7 UTILIZAREA ȘI ÎNGRIJIREA SCULELOR ELECTRICE

- **Nu forțați scula electrică. Utilizați scula electrică corespunzătoare pentru aplicația dumneavoastră.** Scula electrică corectă va face o treabă mai bună și mai sigură la viteza pentru care a fost concepută.

• **Nu utilizați scula electrică dacă întrerupătorul nu comută pe pozițiile pornit și oprit.** Orice sculă electrică ce nu poate fi controlată de la întrerupător este periculoasă și trebuie reparată.

• **Deconectați ștecherul de la sursa de alimentare și/sau setul de acumulatori de scula electrică înainte de efectuarea oricăror reglaje, schimbări de accesorii sau înainte de depozitarea sculelor electrice.** Astfel de măsuri preventive reduc riscul de pornire accidentală a sculei electrice.

• **Depozitați sculele electrice într-un loc inaccesibil copiilor și nu permiteți utilizarea sculei electrice de persoane nefamiliarizate cu aceasta sau cu aceste instrucțiuni.** Sculele electrice sunt periculoase în mâinile utilizatorilor neinstruiți.

• **Întrețineți sculele electrice. Verificați dacă există abateri de la coaxialitate sau gripări ale pieselor în mișcare, avarii ale pieselor și orice altă situație care poate afecta funcționarea sculelor electrice. În caz de deteriorare, dați scula electrică la reparat înainte de utilizare.** Multe accidente sunt cauzate de sculele electrice prost întreținute.

• **Mențineți sculele așchietoare ascuțite și curate.** Elementele de tăiere întreținute corespunzător și cu muchii de tăiere ascuțite sunt mai puțin probabil să se îndoie și sunt mai ușor de controlat.

• **Utilizați scula electrică, accesoriile și cuțitele demontabile etc. în conformitate cu aceste instrucțiuni, ținând cont de condițiile de lucru și lucrarea de efectuat.** Utilizarea sculei electrice pentru alte operații decât cele pentru care a fost concepută s-ar putea solda cu o situație periculoasă.

• **Mențineți mânerul uscat, curat și fără ulei și vaselină.** Mânerul și suprafețele de apucare alunecoase nu permit manevrarea în siguranță și controlul asupra sculei în situații neașteptate.

2.8 UTILIZAREA ȘI ÎNGRIJIREA SCULEI CU ACUMULATOR

• **Reîncărcați numai cu încărcătorul specificat de producător.** Un încărcător adecvat pentru un tip de set de acumulatori poate prezenta risc de incendiu dacă este utilizat cu alt set de acumulatori.

• **Utilizați sculele electrice doar cu seturile de acumulatori special menționate.** Utilizarea oricărui alt set de acumulatori prezintă risc de accidente și incendiu.

• **Când setul de acumulatori nu este utilizat, țineți-l departe de alte obiecte metalice precum clamele de hârtie, monedele, cheile, cuiele, șuruburile sau alte obiecte metalice mici care pot realiza o conexiune între borne.**

Scurtcircuitarea bornelor acumulatorului poate produce arsuri sau incendiu.

• **În condiții abuzive se poate scurge lichid din acumulator; evitați contactul.** Dacă are loc contactul accidental, clătiți cu apă. Dacă lichidul intră în contact cu ochii, efectuați suplimentar un consult medical. Lichidul scurs din acumulator poate produce iritări sau arsuri.

FR

ES

PT

IT

EL

PL

RU

KZ

UA

RO

EN

FR
ES
PT
IT
EL
PL
RU
KZ
UA
RO
EN

- **Nu utilizați un set de acumulatori sau o sculă avariată ori modificată.**

Acumulatorii avariați sau modificați pot prezenta un comportament neprevăzut ce poate duce la incendiu, explozie sau risc de rănire.

- **Nu expuneți un set de acumulatori sau o sculă la foc ori la temperaturi excesive.** Expunerea la foc sau la temperaturi ce depășesc 130°C poate provoca o explozie.

• **Respectați toate instrucțiunile de încărcare și nu încărcați setul de acumulatori ori scula în afara intervalului de temperatură specificat în instrucțiuni.** Încărcarea greșită sau la temperaturi situate în afara intervalului specificat poate avaria acumulatorul și spori riscul de incendiu.

2.9 OPERAȚIILE DE SERVICE

• **Apelați numai la o persoană calificată pentru a vă repara scula electrică utilizând numai piese de schimb identice.** Astfel se asigură menținerea nivelului de siguranță al sculei electrice.

• **Nu efectuați niciodată operații de service asupra seturilor de acumulatori avariați.** Operațiile de service asupra seturilor de acumulatori nu pot fi efectuate decât de către producător sau de furnizorii de service autorizați.

2.10 INSTRUCȚIUNI DE SIGURANȚĂ LEGATE DE TRIMMERUL DE GARD VIU:

• **Țineți toate părțile corpului la distanță de lamă. Nu îndepărtați materialul tăiat și nu țineți de materialul ce trebuie tăiat când lamele sunt în mișcare.** *Lamele continuă să se miște după oprirea sculei. Un moment de neatenție în timp ce utilizați trimmerul de gard viu se poate solda cu vătămări personale grave.*

• **Transportați trimmerul de gard viu ținându-l de mâner, cu lama oprită și având grijă să nu acționați întrerupătorul.** *Transportarea corectă a trimmerului de gard viu va scade riscul de pornire accidentală, ducând la rănirea gravă de către lame.*

• **Când transportați sau depozitați trimmerul de tăiat gard viu, echipați-l întotdeauna cu teaca dispozitivului de tăiere.** *Manevrarea corespunzătoare a trimmerului de tăiat gard viu va reduce posibilitatea vătămării personale de la lamele acestuia.*

• **Când curățați materialul blocat sau efectuați operații de service asupra unității, asigurați-vă că toate întrerupătoarele sunt oprite, iar acumulatorul este îndepărtat sau deconectat.** *Acționarea neașteptată a trimmerului de gard viu în timpul curățării materialului blocat sau efectuării operațiilor de service asupra unității poate duce la accidentări grave.*

• **Țineți trimmerul de gard viu numai de suprafețele de apucare izolate, pentru că lama poate atinge cablaje ascunse.** *Lamele care intră în contact cu un circuit sub tensiune pot pune sub tensiune părțile metalice exterioare ale trimmerului și pot electrocuta operatorul.*

- **Țineți toate cablurile de alimentare departe de zona de tăiere.** *Cabluri de alimentare sau cabluri pot fi mascat în tufe sau tufișuri și pot fi tăiate accidental de lamă.*
- **Nu utilizați trimmerul în condiții meteo defavorabile în special când este risc de fulgere.** *Astfel ceți reduce riscul de a fi lovit(ă) de fulger.*

2.11 RISCURI REZIDUALE

• Familiarizați-vă cu modul de utilizare al acestui produs cu ajutorul acestui manual de instrucțiuni. Memorați instrucțiunile de siguranță și respectați-le cu strictețe. Acest lucru va ajuta la prevenirea riscurilor și a pericolelor. Fiți în permanență alert când utilizați acest produs pentru a putea recunoaște și gestiona din timp riscurile. Intervențiile rapide pot preveni răniile serioase și daunele. Opriți produsul și deconectați-l de la acumulator în caz de orice defecțiune.

• Chiar dacă toate instrucțiunile sunt urmate cu strictețe, tot rămân factori care ar putea prezenta riscuri precum:

- Ejectarea unor piese din zona de lucru.
- Răni provocate de vibrații: utilizați mânerele desemnate și încercați să reduceți durata de lucru și expunerea.
- Răniri pot fi cauzate de zgomot: purtați protecții auditive și reduceți durata de lucru și expunerea.
- Inhalarea prafului și a particulelor.
- Purtați în permanență echipament de protecție oculară.

Dacă vă confrunțați cu vreunul dintre factori în timp ce utilizați mașina, opriți mașina și consultați-vă imediat medicul.

- Răniri pot fi cauzate sau agravate de utilizarea îndelungată a sculei. Când utilizați orice sculă timp îndelungat, asigurați-vă că efectuați pauze regulate.
- Utilizarea îndelungată a produsului expune utilizatorul la vibrații care pot cauza o gamă de afecțiuni cunoscute ca și sindromul de vibrații mână-braț (SVMB) de exemplu albirea degetelor; precum și boli specifice ca de exemplu sindromul de tunel carpian.
- Pentru a reduce acest risc când utilizați produsul, întotdeauna purtați mănuși de protecție și păstrați-vă mâinile calde.

FR

ES

PT

IT

EL

PL

RU

KZ

UA

RO

EN

FR

ES

PT

IT

EL

PL

RU

KZ

UA

RO

EN

3. DATE TEHNICE

Model	20VHT2-50.1
Tensiune nominală (V C.C)	18 V C.C.
Greutate mașină (incluzând setul de acumulatori)	3,01 kg cu Acumulator de Li-Ion de 5Ah
Lungime lamă	500 mm
Capacitate de tăiere	15 mm
Nivel garantat de putere acustică (dB(A))	86 dB(A)
Nivel de putere acustică măsurată (dB(A))	83dB(A) K=3dB(A)
Nivelul presiunii sonore (dB (A))	72dB (A) K = 3dB (A)
Curent de funcționare	4A
Curent maxim	7A
Protecție recomandată	Protecție la supracurent
Nivel vibrații (K=1,5m/s²)	< 2,5 m ²
Viteză fără sarcină (min-1)	2400

Valoarea totală declarată a vibrațiilor a fost măsurată în conformitate cu o metodă standard de testare și poate fi utilizată pentru compararea unei scule cu o alta; Valoarea totală declarată a vibrațiilor poate fi utilizată și într-o evaluare preliminară a expunerii. Valoarea vibrațiilor în timpul utilizării efective a sculei electrice poate diferi de valoarea totală declarată în funcție de modul de utilizare al sculei; și este posibil să fie necesară identificarea măsurilor de siguranță pentru protecția operatorului, care se bazează pe o estimare a expunerii în condițiile efective de utilizare (luând în considerare toate părțile ciclului de operare, cum ar fi timpul când scula este oprită și când merge în gol, în plus față de timpul de pornire).

Set de acumulatori		
Tip de acumulator	Li-ion	
Model	20VBA2-25.1 20VBA2-25.1XXX	20VBA2-50.1 20VBA2-50.1XXX
Tensiune nominală [V C.C.]	18V C.C	18V C.C
Capacitate nominală acumulator	2,5Ah Li-Ion	5Ah Li-Ion
Număr de celule de acumulator	5	10
Greutate netă [kg]	0.47 kg	0.71 kg

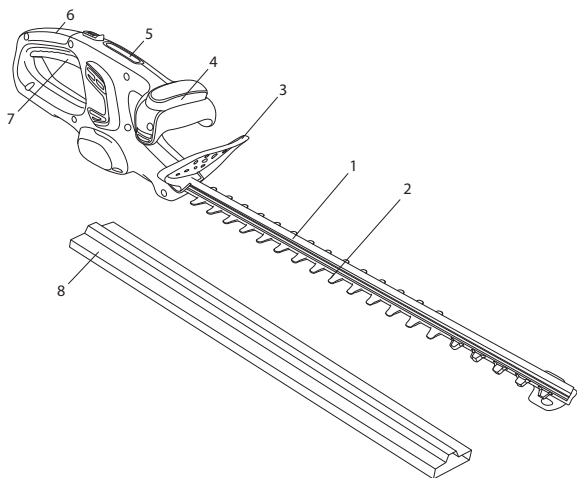
Încărcător		
Model	20VCH1-3A.1	20VCH2-6A.1
	20VCH1-3A.1XXX	20VCH2-6A.1XXX
Putere nominală consumată	100-240V~	100-240V~
Putere nominală	21V C.C	21V C.C
Temperatură de funcționare [°C]	4°C~24°C	4°C~24°C
Greutate netă [kg]	0.597 kg	0.644 kg

4. ASAMBLARE



AVERTISMENT! Produsul trebuie asamblat în întregime înainte de a fi pus în funcțiune! Nu utilizați un produs care este asamblat numai parțial sau asamblat cu piese defecte! Respectați instrucțiunile de asamblare pas cu pas și folosiți imaginile furnizate drept ghid vizual pentru a asambla produsul cu ușurință!

4.1 DEZAMBALARE



1. Bară de tăiere
2. Lamă
3. Apărătoare
4. Mâner frontal cu întrerupător de siguranță
5. Dispozitiv de blocare întrerupător
6. Mâner posterior
7. Întrerupător on/off (pornit/oprit)
8. Teacă lamă

- Purtați mănuși când efectuați despachetați.
- Nu utilizați cutter, cuțit, ferăstrău sau alte scule similare pentru a despacheta.
- Transportați scula numai apucând-o de mâner (6).

- Păstrați cutia pentru reutilizări viitoare (transport și depozitare).
- Păstrați manualul de instrucțiuni într-un loc uscat pentru consultări viitoare.

4.2 **INSTALARE**

Teacă : ilustrația (2.1)

Îndepărtați teaca lamei 8 de pe lamă 2 înainte de utilizare.

Aliniați și împingeți teaca lamei 8 pe lamă 2 pentru a o atașa.

NOTĂ: Întotdeauna repuneți teaca peste lamă 8 când produsul nu este utilizat, pentru depozitare sau transportare.

Instalarea/detașarea setului de acumulatori: ilustrația (2.2)

AVERTISMENT: Asigurați-vă că încuietorea situată sub setul de acumulatori se blochează pe poziție și că setul de acumulatori este fixat și siguranțat în compartimentul de andocare acumulatori al produsului înainte de punerea în funcțiune.

Nefixarea setului de acumulatori în compartimentul de andocare poate cauza căderea acestuia, putând duce la răni grave.

Pentru montare: Pentru a fixa, aliniați și culisați setul de acumulatori în fantele compartimentului de andocare a setului până la blocarea acestuia.

Pentru a-l detașa: Pentru a-l elibera, apăsați butonul de deblocare al setului de acumulatori și scoateți setul de acumulatori din produs.

4.3 **PRIMA UTILIZARE**

Verificați acumulatorul: ilustrația (2.2)



AVERTISMENT! Citiți capitolul « INSTRUCȚIUNI PRIVIND SIGURANȚA » de la începutul acestui manual incluzând tot textul situat sub subpoziția prezentă înainte de a utiliza acest produs.



Acumulatorul nu este livrat încărcat complet în momentul cumpărării. Înainte de a utiliza produsul pentru prima dată, amplasați acumulatorul în încărcător și încărcăți-l complet.

Acordați atenție deosebită când utilizați mașina pentru prima dată: concentrați-vă că dedicați-vă întreaga atenție primei utilizări. Efectuați o primă încercare pe o suprafață neobstrucționată și fără elemente înconjurătoare

4.4 **FUNCȚIONARE**

Pornirea produsului: ilustrația (4.1)

Țineți produsul cu o mână pe mânerul posterior 6 și cu altă mână pe mânerul frontal 4.

Pentru a porni scula, împingeți dispozitivul de blocare al întrerupătorului 5 înainte și apăsați întrerupătorul on/off 7 și întrerupătorul de siguranță 4 în același timp. Pentru a OPRI scula, eliberați fie întrerupătorul on/off 7 sau întrerupătorul de siguranță 4. Întotdeauna deconectați trimmerul de gard viu de la acumulator după ce ați terminat.



ATENȚIE! Purtați întotdeauna ochelari de protecție. Utilizați o mască de față dacă operația generează praf. Se recomandă purtarea mănușilor adecvate și a încălțăminteii trainice.

- Utilizați produsul numai la ore rezonabile - evitând dimineața devreme sau noaptea târziu când este posibil să deranjați.
- Nu utilizați produsul în atmosfere explozive.
- Evitați utilizarea produsului în condiții meteo defavorabile în special când este risc de fulgere. Nu utilizați produsul în condiții de iluminare slabă. Operatorul trebuie să poată vedea clar zona de lucru pentru a putea identifica eventualele pericole.
- Utilizarea unor protecții auditive reduce capacitatea de a auzi avertismente (strigăte sau alarme). Operatorul trebuie să acorde atenție suplimentară la ce se întâmplă în zona de lucru. Nu vă pierdeți atenția, și întotdeauna concentrați-vă asupra lucrării.
- Utilizarea unor scule similare în apropiere crește atât riscul de afectare a auzului și ca alte persoane să pătrundă în perimetrul de lucru.
- Păstrați-vă stabilitatea și echilibrul.
- Nu vă întindeți excesiv. Întinderea spre locuri îndepărtate se poate solda cu pierderea echilibrului. Mențineți întotdeauna o poziție stabilă pe pante.
- Mergeți, nu alergați niciodată. Țineți toate părțile corpului dumneavoastră la distanță de piesele rotative.
- Nu puneți niciodată produsul în funcțiune fără echipamentul corect atașat.
- Nu modificați niciodată produsul sau să utilizați componente și accesorii care nu sunt recomandate de către producător.



Dacă produsul a fost scăpat pe jos, a suferit șocuri violente sau începe să vibreze anormal, opriți-l imediat și inspectați avaria sau identificați cauza vibrațiilor. Orice avariere trebuie reparată corect sau remediată de către un centru de service autorizat.

- Pentru a reduce riscul de rănire asociat cu contactul cu piesele rotative, întotdeauna opriți mașina, detașați setul de acumulatori și asigurați-vă că toate piesele rotative s-au oprit:
 - înainte de curățarea sau de eliminarea unui blocaj
 - când lăsați produsului nesupravegheat
 - înainte instalării sau îndepărtării accesoriilor
 - înainte de verificarea, curățarea sau orice intervenție adusă produsului

FR - dacă mașina începe să vibreze anormal (inspecțai imediat).

Utilizarea trimmerului: Ilustrația (4.2)

NOTĂ: Încercați să mențineți dispozitivul de tăiere într-un unghi de aproximativ 15° față de suprafața de tăiere.

1. Tăiați și îndepărtați crengile care depășesc capacitatea de tăiere a produsului, utilizând un foarfece adecvat de grădină.
2. Deplasați lama ușor prin suprafața de tăiat cu o mișcare de baleiere urmând forma tufișului sau a boschetului.
3. O înclinare ușoară în jos a lamei de tăiere în direcția mișcării se recomandă pentru rezultate de tăiere optime.
4. Nu vă grăbiți și nu încercați să tăiați prea mult dintr-o singură mișcare a lamei.
5. Tăiați ambele laturi ale gardului viu, începând de jos și urcând înspre partea de sus. Astfel veți preveni căderea crengilor tăiate în cale porțiunii care rămâne de tăiat.
6. După tăierea laturilor, continuați cu partea de sus. Încercați să mențineți dispozitivul de tăiere într-un unghi de aproximativ 15° față de suprafața de tăiere.
7. Tăiați în mai multe etape dacă suprafața ce trebuie tăiată este deosebit de lungă pentru a obține rezultate mai bune; crenguțele tăiate la dimensiuni mai mici vor fi mai ușor de transformat în compost.



NOTĂ: Când dați formă unui tufiș se recomandă obținerea unei forme trapezoidale. O tăiere trapezoidală corespunde cu creșterea naturală a plantelor, rezultând în creșterea optimă a tufișului, deoarece partea inferioară a acestuia va fi expusă la mai multă lumină.

8. Ungeți suprafețele interne ale lamei dacă dispozitivul de tăiere se încălzește în timpul utilizării.



NOTĂ: În timpul tunsului, este posibil ca dispozitivul de tăiere să se blocheze. De aceea, produsul se va opri automat datorită supracurentului. Din acest motiv, eliberați întrerupătorul on/off, după care reporniți produsul pentru a continua cu tunsul.

După utilizare: Ilustrația (5.4)

Curățați scula electrică (consultați capitolul referitor la întreținere) și atașați-i teaca 8.

Îndepărtarea și încărcarea acumulatorului: Ilustrația (6.1) și manualul de instrucțiuni al acumulatorului

1. Apăsăți butonul de blocare situat în centrul de deasupra acumulatorului pentru a-l putea culisa din produs.
2. Amplasați setul de acumulatori culisându-l în poziția de blocare până la auzul unui clic.
3. Când lumina verde clipește, acumulatorul se încarcă. Dacă lumina verde se oprește din clipit, acumulatorul este încărcat complet.

5. TRANSPORT

Transportarea mașinii sau a acumulatorului poate necesita respectarea anumitor cerințe specifice pentru țara dumneavoastră. Vă rugăm asigurați-vă că le respectați, contactând autoritățile din țara dumneavoastră pentru a respecta toate cerințele. Asigurați-vă că temperatura în timpul transportului nu va depăși niciodată intervalul de temperatură menționat în capitolul referitor la depozitare.

5.1 TRANSPORTAREA MAȘINII

Ilustrația (5.1)

Opriiți produsul și scoateți setul de acumulatori.

Întotdeauna transportați produsul apucându-l de mâner. Protejați produsul de impacturile violente sau vibrațiile puternice care pot avea loc în timpul transportării cu un vehicul. Siguranțați produsul pentru a preveni alunecarea sau răsturnarea acestuia. Nu expuneți produsul electric la lumina soarelui.

5.2 TRANSPORTAREA BATERIILOR DE LITIU

Vă rugăm consultați manualul de instrucțiuni al acumulatorului pentru detalii suplimentare.

6. DEPOZITAREA PE TIMPUL IERNII

Ilustrația (6.1)

Scoateți setul de acumulatori din sculă.

Înainte de a depozita produsul pe termen lung, asigurați-vă că acumulatorul respectă instrucțiunile furnizate în manualul de instrucțiuni al acestuia. **Respectați instrucțiunile din capitolul referitor la depozitare de mai jos.** Vă recomandăm să utilizați ambalajul original pentru depozitare sau să acoperiți produsul cu un material textil adecvat sau cutie pentru a-l proteja de praf.

7. DEPOZITARE

Depozitați mașina și acumulatorul într-un loc curat, uscat, aerisit, la o temperatură cuprinsă între 4°C și 24°C. Acoperiți-l pentru protecție suplimentară. Vă recomandăm să utilizați ambalajul original pentru depozitare sau să acoperiți produsul cu un material textil adecvat sau cutie pentru a-l proteja de praf. Verificați că ați asigurat scula electrică pe perioada transportului.

7.1 DEPOZITAREA MAȘINII

Ilustrația (6.1)

Scoateți setul de acumulatori din sculă. Verificați temeinic pentru depistarea pieselor uzate, slăbite sau avariate. Curățați unitatea înainte de a o depozita. Nu expuneți produsul electric la lumina soarelui. Asigurați-vă că produsul este întotdeauna protejat de frig și de umiditate.

7.2 DEPOZITAREA ACUMULATORILOR DE LITIU

Ilustrația (6.1)

Vă rugăm asigurați-vă că nivelul de încărcare al acumulatorului este cel recomandat în manualul de instrucțiuni al acestuia. Vă rugăm consultați manualul de instrucțiuni al acumulatorului pentru detalii suplimentare.

8. ÎNTREȚINERE



PERICOL! Risc de rănire datorită șocului electric.
Scoateți acumulatorul înainte de a regla, inspecta, curăța sau depozita produsul.

FR

ES

PT

IT

EL

PL

RU

KZ

UA

RO

EN

8.1 CURĂȚAREA

Ilustrația (5.1) - (5.4)

Ștergeți carcasa și componentele de plastic cu ajutorul unei cârpe ușor umezite și moi. Nu utilizați solvenți sau detergenți puternici pe carcasa din plastic sau pe componentele de plastic. Anumite produse de curățat menajere pot avaria și pot cauza un risc de electrocutare.

8.2 CURĂȚAREA LAMEI

Ilustrația (5.2) și (5.4)



AVERTISMENT! Purtați mănuși de protecție când lucrați asupra dispozitivului de tăiere și în apropierea acestuia! Utilizați unelte adecvate pentru îndepărtarea reziduurilor, de exemplu o perie sau un băț de lemn! Nu utilizați niciodată mâinile goale! Înlocuirea dispozitivului de tăiere trebuie efectuată de un specialist calificat! Prelucrarea sau ascuțirea lamelor nu este recomandată decât dacă este efectuată de către un service de reparații sau de un specialist cu calificări similare!

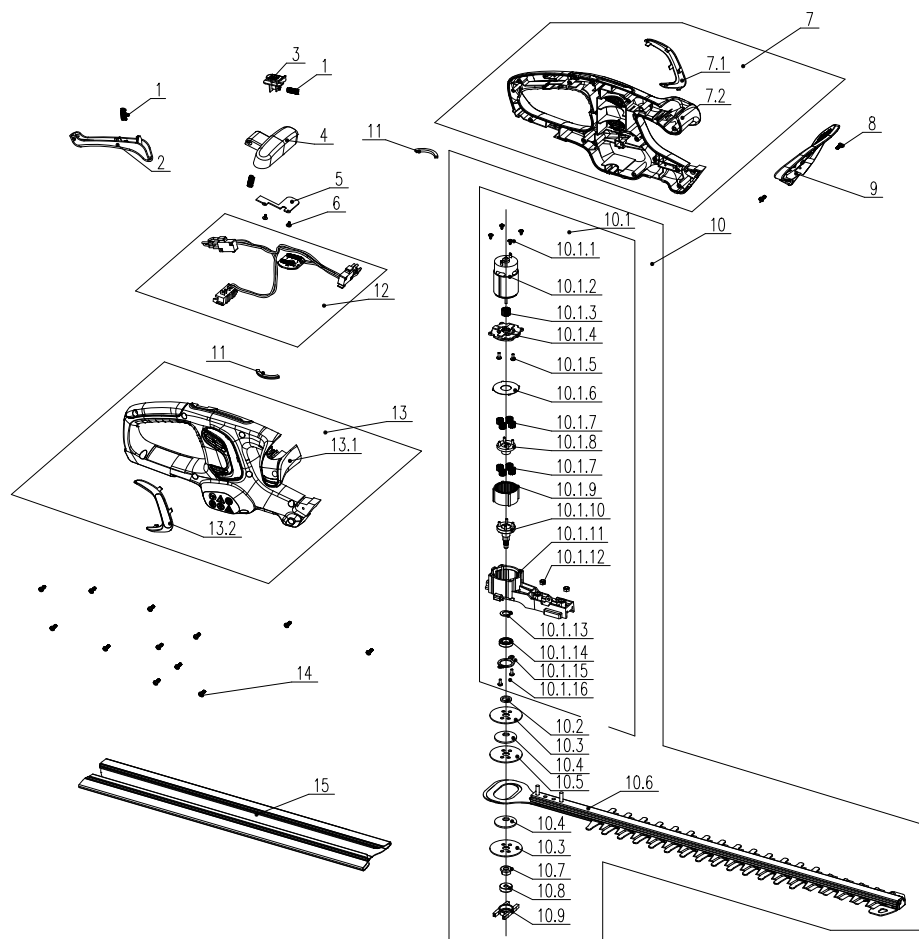
Păstrați lama 2 curată și neacoperită de reziduuri.

Îndepărtați resturile.

Ungeți lama 2 cu o cantitate mică de lubrifiant adecvat pentru a-i menține o performanță bună de tăiere.

Păstrați lama 2 ascuțită. Apelați la un specialist autorizat pentru a înlocui dispozitivul de tăiere uzat sau avariat cu unul nou de același tip.

8.3 VEDERE ÎN SPAȚIU A ANSAMBLULUI



PC.	NUMĂR PIESĂ	DESCRIERE	NR.
1	8342-534101-00	Arc	3
2	A043022-006-00	Declanșator înapoi	1
3	A043022-007-00	Buton de blocare	1
4	A043022-008-00	Trăgaci frontal	1
5	A043022-011-00	Plăcuță presoare	1

PC.	NUMĂR PIESĂ	DESCRIERE	NR.
6	8SNAB30-10D	Șurub cu auto înfiletare	2
7	A043022-030-00	Ansamblu carcasă dreapta	1
7.1	A043022-004-00	Capac drept	1
7.2	A043022-002-00	Carcasă dreapta	1
8	8SJGB40-08D	Șurub cu auto înfiletare	2
9	A043022-005-00	Apărătoare	1
10	A043022-031-00	Ansamblu motor lamă	1
10.1	A043022-032-00	Ansamblu cutie de viteze motor	1
10.1.1	8SNAB30-16D	Șurub cu auto înfiletare	4
10.1.2	A043022-012-00	Motor	1
10.1.3	A043022-035	Angrenaj	1
10.1.4	A043022-009-00	Capac cutie de viteze	1
10.1.5	8SNAF03-08D	Șurub	2
10.1.6	A043022-013-00	Șaibă	1
10.1.7	A043022-036	Angrenaj	8
10.1.8	A043022-037	Cadru planetar	1
10.1.9	A043022-038	Inel angrenaj	1
10.1.10	A043022-014-00	Ax de ieșire	1
10.1.11	A043022-010-00	Cutie de viteze	1
10.1.12	8NH-05D	Piuliță de blocare	2
10.1.13	8CC-12B	Ax cu șaibă arcuită	1
10.1.14	8BC-211205-ST	Rulment	1
10.1.15	A043022-015-00	Placă rulment	1
10.1.16	8SNAB30-10D	Șurub cu auto înfiletare	2
10.2	A043022-016-00	Manșon ax	1
10.3	A043022-017-00	Placă bază	2
10.4	A043022-018-00	Disc	2
10.5	A043022-019-00	Garnitură	1
10.6	A043022-020-00	Ansamblu lamă	1
10.7	8NG-08D	Piuliță	1
10.8	8BC-190606-ST	Rulment	1
10.9	8301-534101-00	Bloc de fixare rulmenți	1
11	8341-754401-00	Amortizor de vibrații	2
12	A043022-033-00	Ansamblu conector fire	1

PC.	NUMĂR PIESĂ	DESCRIERE	NR.
13	A043022-034-00	Ansamblu carcasă stânga	1
13.1	A043022-001-00	Carcasă stânga	1
13.2	A043022-002-00	Capac stâng	1
14	8SJGB40-16D	Șurub cu auto înfiletare	12
15	A043022-043	Teacă lamă	1

8.4 DEPANARE



**PERICOL! Risc de rănire datorită șocului electric.
Avertisment! Înainte de fiecare depanare opriți produsul.**

Probleme	Cauze posibile	Soluții	Calificări necesare
Produsul nu pornește.	Acumulatorul nu este siguranțat	Pentru a siguranța setul de acumulatori, asigurați-vă că încuietoare de deasupra a setului de acumulatori se anclanșează.	Nu necesită calificări specifice
	Acumulatorul nu este încărcat.	Încărcați setul de acumulatori în conformitate cu instrucțiunile incluse cu modelul dumneavoastră.	
	Înterupătorul/selectorul de viteză trebuie să fie în poziția OFF (oprit).	Apăsați înterupătorul pornit/oprit.	
	Setul de acumulatori nu este atașat corect	Fixați-l corect	
	Deplasați comutatorul Pornit/oprit al motorului în poziția PORNIT.	Consultați capitolul „Pornirea produsului”	
Produsul nu atinge puterea maximă.	Setul de acumulatori este prea descărcat	Încărcați Setul de acumulatori	Nu necesită calificări specifice
	Orificiile de ventilație sunt blocate	Curățați orificiile de ventilație	
Vibrații sau zgomot excesiv(e)	Șuruburile/piulițele sunt desfăcute.	Strângeți șuruburile/ piulițele.	Nu necesită calificări specifice
	Lama de tăiere este tocită/deteriorată	Înlocuiți-o cu una nouă	Specialist electrician

Probleme	Cauze posibile	Soluții	Calificări necesare
Rezultate nesatisfăcătoare	Lama este uzată	Înlocuiți-o cu una nouă	Specialist electrician
	Grosimea crengilor depășește capacitatea	Tăiați numai crengile care se încadrează în capacitate	-
Produsul se oprește brusc	Bateria este descărcată	Îndepărtați și încărcați setul de acumulatori	Nu necesită calificări specifice
	Baterie prea caldă	Detashați setul de acumulatori și lăsați-l să se răcească.	

9. SFÂRȘITUL DURATEI DE VIAȚĂ



Deșeurile produselor electrice nu trebuie eliminate împreună cu deșeurile menajere. Produsele electrice uzate trebuie colectate separat și eliminate la punctele de colectare prevăzute în acest sens. Contactați autoritățile locale sau distribuitorul local pentru informații privind reciclarea.

10. GARANȚIA

10.1 GARANȚIE

Produsele STERWINS sunt concepute conform celor mai înalte standarde pentru produse destinate pieței. Această garanție acoperă o perioadă de 3 ani de la data achiziționării produsului. Această garanție acoperă toate defectele materiale și de fabricație: piese și elemente lipsă, și defecțiuni survenite în circumstanțe normale. Reparațiile și înlocuirea pieselor nu duc la prelungirea duratei garanției inițiale. Trebuie să puteți prezenta dovada achiziției pentru acest produs și data cumpărării. Acoperirea garanției produsului se limitează la valoarea acestui produs.

10.2 EXCLUDERILE GARANȚIEI

Garanția nu acoperă probleme sau incidente rezultate în urma utilizării greșite a produsului. Următoarele articole nu sunt acoperite de garanție:

- Scula a fost utilizată greșit; sau
- Defecțiuni au survenit în timpul transportării sau instalării acestui produs; sau
- S-au efectuat reparații și/sau înlocuiri de către terți; ori
- Deteriorări cauzate de factori externi sau obiecte străine cum ar fi nisipul sau pietrele; ori
- Deteriorări rezultate în urma nerespectării instrucțiunilor privind siguranța și utilizarea; sau
- Scula a fost dezasamblată sau desfăcută; ori
- Scula s-a aflat într-un mediu umed (rouă, ploaie, scufundare în apă...); ori
- Scula a fost utilizată în scop profesional; sau
- Scula a fost expusă la o temperatură din afara intervalului specificat în capitolul „depozitare“

Produsul trebuie utilizat în condiții normale de utilizare și în scopuri neprofesionale. De aceea, această garanție exclude produsele utilizate de firmele de peisagistică, de autoritățile locale precum și de către firmele care oferă echipamente spre închiriere gratuit sau contra cost.

În cazul unei probleme sau defecțiuni ar trebui să consultați întotdeauna mai întâi distribuitorul local Sterwins. În majoritatea cazurilor, dealerul STERWINS va fi capabil să rezolve problema sau să remedieze defecțiunea. Păstrați factura sau bonul de casă: aceste documente vor fi solicitate pentru procesarea oricăror cereri.



Introduction

Thank you for choosing this product. Upon designing and manufacturing our products, we place all of our efforts into ensuring an excellent quality that meets the needs of the users. Following these instructions allow to optimize the lifetime

IMPORTANT! IN ORDER TO OBTAIN THE UTMOST SATISFACTION FROM THIS PRODUCT UPON SETTING IT UP, USING IT, AND MAINTAINING IT, WE RECOMMEND THAT YOU CAREFULLY READ THIS USER MANUAL BEFORE USING THE PRODUCT. PLEASE PAY ATTENTION TO BASIC WARNINGS RELATING TO SAFETY WITHIN THIS MANUAL, AND KEEP THE MANUAL FOR LATER REFERENCE.



IMPORTANT, KEEP THE MANUAL FOR LATER REFERENCE : READ CAREFULLY

Contents

- | | |
|---|----------------------------------|
| 1. Intended use of Battery Hedge Trimmer 50cm | 6. Wintering |
| 2. Safety Instructions | 7. Storage |
| 3. Technical data | 8. Maintenance |
| 4. Assembly | 9. End of life |
| 5. Transportation | 10. Warranty |
| | 11. CE declaration of conformity |

1. INTENDED USE OF BATTERY HEDGE TRIMMER 50CM

This product is intended for outdoor use only, and must not be used inside a building under any circumstances. The cordless hedge trimmer is only intended for use in dry and well-illuminated conditions. This hedge trimmer is only intended to be used for cutting hedges, bushes and shrubs in domestic gardens. Do not use it for others purposes. The maximum cutting capacity must be observed. Do not cut branches exceeding the stated maximum capacity. Do not use it for others purposes. The product is not intended to be used by children or persons with reduced physical, mental or sensory capabilities.

After unwrapping the packing, make sure that the product is complete with its accessories (if any). If the product is damaged or has any defect, please do not use it and bring back it to your dealer. If you give this tool to another people, please give him also this instruction manual.

Please note that our equipment has not been designed for use in commercial, trade or industrial applications. Our warranty will be voided if the machine is used in commercial, trade or industrial businesses or for equivalent purposes. This product has been designed to be used over a period of 6 years (Expected lifetime).

2. SAFETY INSTRUCTIONS



WARNING : Read all safety warnings and all instructions. Failure to follow the warnings and instructions may result in electric shock, fire and/or serious injury. Save all warnings and instructions for future reference.

2.1 GENERAL SAFETY WARNINGS

- Do not operate the hedge trimmer near glass enclosures, automobiles, trucks, window wells, drop-offs, etc. without properly adjusting the aim of the discharge.
- Do not force or overload the hedge trimmer. The hedge trimmer will perform better and safer when it is used at the rate that it was designed to work at.
- If the product is already assembled, please make sure that all screws are tightly fixed before using it. If the product requires that you assemble it, please make sure upon opening the package that all the elements needed for setting up the product have been provided. If the product is damaged or has defects, do not use it and take it back to the nearest store.
- The term «power tool» in the warnings refers to your mains-operated (corded) power tool or battery-operated (cordless) power tool.

2.2 SYMBOLS ON THE PRODUCT



Complies with European standards: This symbol means that this appliance is compliant with the applicable European directives, and a test of compliance with these directives has been performed.



Single mark of circulation of products on the market of the Member States of the Customs Union.



Ukrainian conformity marking



Electrical products should not be discarded with household products. Used electrical products must be collected separately and disposed of at collection points provided for this purpose. Talk with your local authorities or dealer for advice on recycling.



Read and understand all instructions before operating the product, follow all warning and safety instructions.



*Universal : compatible only with Sterwins UP20, Lexman UP20 and Dexter UP20 products.



Guaranteed sound power level (tested according to Directive 2000/14/EC as amended by 2005/88/EC).



Do not expose the product to rain or wet conditions.



DANGER – Keep hands away from blade



Wear eye protection



Switch off: Remove the Battery before cleaning or maintenance.

2.3 SYMBOLS IN THIS MANUAL



Type and source of the danger : Failure to observe this warning may result in physical injury or death.



Type and source of the danger: This symbol indicates that damage to the appliance, the environment or other property may occur as a result of non-observance of this warning.



Note : This symbol indicates important information for better understanding of the product.



Read the manual: This symbol indicates that you need to read the user manual carefully.



Read the instruction manual.



Please refer to the corresponding illustration at the end of the booklet.



Remove battery during transportation, storage, repair work and cleaning.



Recycle this instruction manual.



This product is recyclable. If it cannot be used anymore, please take it to waste recycling centre.



Recycle the packaging of the product.

General Machine Safety Warnings



WARNING: Read all safety warnings, instructions, illustrations and specifications provided with this product. Failure to follow all instructions listed below may result in electric shock, fire and/or serious injury.

Save all warnings and instructions for future reference. The term "power tool" in the warnings refers to your mains-operated (corded) power tool or battery-operated (cordless) power tool.

2.4 WORK AREA SAFETY

- **Keep work area clean and well lit.** Cluttered or dark areas invite accidents.
- **Do not operate power tools in explosive atmospheres, such as in the presence of flammable liquids, gases or dust.** Power tools create sparks which may ignite the dust or fumes.
- **Keep children and bystanders away while operating a power tool.** Distractions can cause you to lose control.

2.5 ELECTRICAL SAFETY

- **Power tool plugs must match the outlet. Never modify the plug in any way. Do not use any adapter plugs with earthed (grounded) power tools.** Unmodified plugs and matching outlets will reduce risk of electric shock.
- **Avoid body contact with earthed or grounded surfaces, such as pipes, radiators, ranges and refrigerators.** There is an increased risk of electric shock if your body is earthed or grounded.
- **Do not expose power tools to rain or wet conditions.** Water entering a power tool will increase the risk of electric shock.
- **Do not abuse the cord. Never use the cord for carrying, pulling or unplugging the power tool. Keep cord away from heat, oil, sharp edges or moving parts.** Damaged or entangled cords increase the risk of electric shock.
- **When operating a power tool outdoors, use an extension cord suitable for outdoor use.** Use of a cord suitable for outdoor use reduces the risk of electric shock.
- **If operating a power tool in a damp location is unavoidable, use a residual current device (RCD) protected supply.** Use of an RCD reduces the risk of electric shock.

2.6 PERSONAL SAFETY

- **Stay alert, watch what you are doing and use common sense when operating a power tool. Do not use a power tool while you are tired or under the influence of drugs, alcohol or medication.** A moment of inattention while operating power tools may result in serious personal injury.

- **Use personal protective equipment. Always wear eye protection.** Protective equipment such as dust mask, non-skid safety shoes, hard hat, or hearing protection used for appropriate conditions will reduce personal injuries.
- **Prevent unintentional starting. Ensure the switch is in the off-position before connecting to power source and/or battery pack, picking up or carrying the tool.** Carrying power tools with your finger on the switch or energising power tools that have the switch on invites accidents.
- **Remove any adjusting key or wrench before turning the power tool on.** A wrench or a key left attached to a rotating part of the power tool may result in personal injury.
- **Do not overreach. Keep proper footing and balance at all times.** This enables better control of the power tool in unexpected situations.
- **Dress properly. Do not wear loose clothing or jewellery. Keep your hair, clothing and gloves away from moving parts.** Loose clothes, jewellery or long hair can be caught in moving parts.
- **If devices are provided for the connection of dust extraction and collection facilities, ensure these are connected and properly used.** Use of dust collection can reduce dust-related hazards.
- **Do not let familiarity gained from frequent use of tools allow you to become complacent and ignore tool safety principles.** A careless action can cause severe injury within a fraction of a second.

2.7 POWER TOOL USE AND CARE

- **Do not force the power tool. Use the correct power tool for your application.** The correct power tool will do the job better and safer at the rate for which it was designed.
- **Do not use the power tool if the switch does not turn it on and off.** Any power tool that cannot be controlled with the switch is dangerous and must be repaired.
- **Disconnect the plug from the power source and/or the battery pack from the power tool before making any adjustments, changing accessories, or storing power tools.** Such preventive safety measures reduce the risk of starting the power tool accidentally.
- **Store idle power tools out of the reach of children and do not allow persons unfamiliar with the power tool or these instructions to operate the power tool.** Power tools are dangerous in the hands of untrained users.
- **Maintain power tools and accessories. Check for misalignment or binding of moving parts, breakage of parts and any other condition that may affect the**

FR
ES
PT
IT
EL
PL
RU
KZ
UA
RO
EN

power tools operation. If damaged, have the power tool repaired before use.

Many accidents are caused by poorly maintained powertools.

- **Keep cutting tools sharp and clean.** Properly maintained cutting tools with sharp cutting edges are less likely to bind and are easier to control.

- **Use the power tool, accessories and tool bits etc. in accordance with these instructions, taking into account the working conditions and the work to be performed.** Use of the power tool for operations different from those intended could result in a hazardous situation.

- **Keep handles and grasping surfaces dry, clean and free from oil and grease.** Slippery handles and grasping surfaces do not allow for safe handling and control of the tool in unexpected situations.

2.8 BATTERY TOOL USE AND CARE

- **Recharge only with the charger specified by the manufacturer.** A charger that is suitable for one type of battery pack may create a risk of fire when used with another battery pack.

- **Use power tools only with specifically designated battery packs.** Use of any other battery packs may create a risk of injury and fire.

- **When battery pack is not in use, keep it away from other metal objects, like paper clips, coins, keys, nails, screws or other small metal objects, that can make a connection from one terminal to another.** Shorting the battery terminals together may cause burns or a fire.

- **Under abusive conditions, liquid may be ejected from the battery; avoid contact.** If contact accidentally occurs, flush with water. If liquid contacts eyes, additionally seek medical help. Liquid ejected from the battery may cause irritation or burns.

- **Do not use a battery pack or tool that is damaged or modified.** Damaged or modified batteries may exhibit unpredictable behaviour resulting in fire, explosion or risk of injury.

- **Do not expose a battery pack or tool to fire or excessive temperature.** Exposure to fire or temperature above 130 °c may cause explosion.

- **Follow all charging instructions and do not charge the battery pack or tool outside the temperature range specified in the instructions.** Charging improperly or at temperatures outside the specified range may damage the battery and increase the risk of fire.

2.9 SERVICE

- **Have your power tool serviced by a qualified repair person using only identical replacement parts.** This will ensure that the safety of the power tool is maintained.

- **Never service damaged battery packs.** Service of battery packs should only be performed by the manufacturer or authorized service providers.

2.10 HEDGE TRIMMER SAFETY WARNINGS:

- **Keep all parts of the body away from the blade. Do not remove cut material or hold material to be cut when blades are moving.** *Blades continue to move after the switch is turned off. A moment of inattention while operating the hedge trimmer may result in serious personal injury.*

- **Carry the hedge trimmer by the handle with the blade stopped and taking care not to operate any power switch.** *Proper carrying of the hedge trimmer will decrease the risk of inadvertent starting and resultant personal injury from the blades.*

- **When transporting or storing the hedge trimmer, always fit the blade cover.** *Proper handling of the hedge trimmer will decrease the risk of personal injury from the blades.*

- **When clearing jammed material or servicing the unit, make sure all power switches are off and the battery pack is removed or disconnected.** *Unexpected actuation of the hedge trimmer while clearing jammed material or servicing may result in serious personal injury.*

- **Hold the hedge trimmer by insulated gripping surfaces only, because the blade may contact hidden wiring.** *Blades contacting a "live" wire may make exposed metal parts of the hedge trimmer "live" and could give the operator an electric shock.*

- **Keep all power cords and cables away from cutting area.** *Power cords or cables may be hidden in hedges or bushes and can be accidentally cut by the blade.*

- **Do not use the hedge trimmer in bad weather conditions, especially when there is a risk of lightning.** *This decreases the risk of being struck by lightning.*

2.11 RESIDUAL RISKS

- Familiarise yourself with the use of this product by means of this instruction manual. Memorise the safety directions and follow them to the letter. This will help to prevent risks and hazards. Always be alert when using this product, so that you can recognise and handle risks early. Fast intervention can prevent serious injury and damage to property. Switch off and disconnect from the battery if there are malfunctions.

- Even if all instructions are strictly followed, there are still some factors that could lead to hazards, such as :

- Thrown out pieces of the work piece.

FR

ES

PT

IT

EL

PL

RU

KZ

UA

RO

EN

FR
ES
PT
IT
EL
PL
RU
KZ
UA
RO
EN

- Vibration injuries : use designated handles and try to reduce working time and exposure.
- Injuries caused by noise : wear ear protection and reduce working time and exposure.
- Inhalation of dust and particles.
- Wear eye protection at all times.

If you experience any of these factors while using the machine, stop the machine consult your doctor immediately

- Injuries may be caused or aggravated by prolonged use of a tool. When using any tool for prolonged periods, ensure you take regular breaks.
- Prolonged use of the product exposes the user to vibrations that can cause a range of conditions collectively known as hand-arm vibration syndrome (HAVS) e.g. fingers going white; as well as specific diseases such as carpal tunnel syndrome.
- To reduce this risk when using the product, always wear protective gloves and keep your hands warm.

3. TECHNICAL DATA

Model	20VHT2-50.1
Rated voltage (V d.c.)	18 V d.c.
Machine weigh (including battery pack)	3.01 kg with 5Ah Li-Ion battery
Blade length	500 mm
Cutting capacity	15 mm
Guaranteed sound power level (dB(A))	86 dB(A)
Measured sound power level (dB(A))	83dB(A) K=3dB(A)
Sound pressure level (dB (A))	72dB(A)K=3dB(A)
Working current	4A
Maximum current	7A
Recommended protection	Over current protection
Vibration level (K=1.5m/s²)	< 2.5 m/s ²
No-load speed (min-1)	2400

The declared vibration total value(s) and the declared noise emission value(s) have been measured in accordance with a standard test method and may be used for comparing one tool with another. The declared vibration total value may also be used in a preliminary exposure assessment. The vibration emission during actual use of the power tool can differ from the declared total value depending on the ways in which the tool is used; and it may be necessary to identify safety measures to protect the operator that are based on an estimation of exposure in the actual conditions of use (taking into account all parts of the operating cycle such as the times when the tool is switched off and when it is running idle in addition to the trigger time).

Battery pack		
Type of battery	Li-Ion	
Model	20VBA2-25.1 20VBA2-25.1XXX	20VBA2-50.1 20VBA2-50.1XXX
Rated voltage [V d.c.]	18V d.c.	18V d.c.
Battery rated capacity	2.5Ah Li-Ion	5Ah Li-Ion
Number of battery cells	5	10
Weight [kg]	0.47 kg	0.71 kg

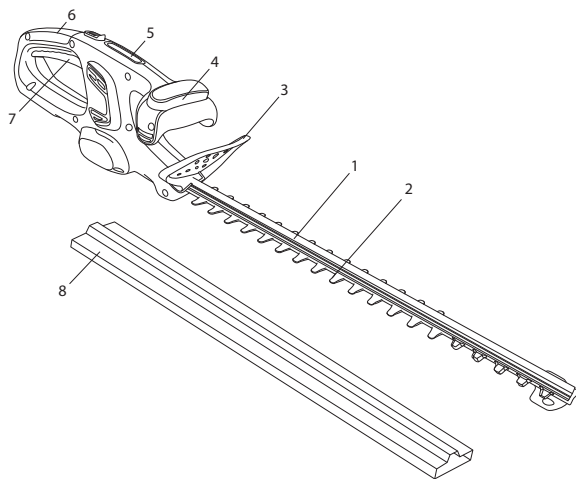
Charger pack		
Model	20VCH1-3A.1 20VCH1-3A.1XXX	20VCH2-6A.1 20VCH2-6A.1XXX
Rated input	100-240V~	100-240V~
Rated output	21V d.c.	21V d.c.
Working temperature [°C]	4°C~24°C	4°C~24°C
Weight [kg]	0.597 kg	0.644 kg

4. ASSEMBLY



WARNING! The product must be fully assembled before operation! Do not use a product that is only partly assembled or assembled with damaged parts! Follow the assembly instructions step-by-step and use the pictures provided as a visual guide to easily assemble the product!

4.1 UNBOXING



1. Cutting bar
2. Blade
3. Guard
4. Front handle with safety switch
5. Lock switch
6. Rear handle
7. On/off switch
8. Blade cover

- Wear gloves when unboxing.
- Do not use cutter, knife, saw or any other similar tool for unboxing.
- Carry the tool only by the handle (6).
- Keep the box for further reuse (transport and storage).
- Keep instruction manual in a dry area for further consultation.

4.2 INSTALLATION

Blade cover : illustration (2.1)

Remove the blade cover 8 from the blade 2 before operation

Align and push the blade cover 8 onto the blade 2 to attach it.

NOTE: Always attach the blade cover 8 when the product is not in use, for storage and transportation.

Installing/Removing the battery pack : illustration (2.2)

WARNING : Make sure the latch on the bottom of the battery pack snaps in place and the battery pack is fully seated and secure in the product's battery docking port before beginning operation.

Failure to securely seat the battery pack could cause the battery pack to fall out, resulting in serious personal injury.

To install : To attach, align and slide the battery pack onto the slots of the battery docking port until it locks in place.

To remove : To release, press the battery unlock button and remove the battery pack from the product.

4.3 FIRST USE

Check the battery : illustration (2.2)



WARNING ! Read the « SAFETY INSTRUCTION » section at the beginning of this manual including all text under subheading therein before using this product.



The battery is not fully charged at the time of purchase. Before using the product for the first time, place the battery in the charger and charge it fully.

Pay particular attention using the machine for the first time : focus and dedicate all your attention to this first use. Make the first trial on a free space with no obstacle and no surrounding element

4.4 OPERATION

Start the product : illustration (4.1)

Hold the product with one hand at the rear handle 6 and with the other at the front handle 4. To turn ON, push the lock switch 5 forwards and press the on/off switch 7 and the safety switch 4 at the same time. To turn OFF, release either the on/off switch 7 or the safety switch 4. Always unplug the hedge trimmer from the battery pack when finished.

Operate the product : illustration (4.2)



CAUTION ! Always wear safety glasses. Wear a filter mask if the operation is dusty. Use of proper gloves and substantial footwear is also recommended.

- Operate the product only at reasonable hours – not early in the morning or late at night when people might be disturbed.
- Do not operate the product in an explosive atmosphere.
- Avoid using the product in bad weather conditions, especially when there is a risk of lightning. Do not operate the product in poor lighting. The operator requires a clear view of the work area to identify potential hazards.
- Use of hearing protection reduces the ability to hear warnings (shouts or alarms). The operator must pay extra attention to what is going on in the work area. Do not get distracted, and always concentrate on the task.
- Operating similar tools nearby increases both the risk of hearing injury and the potential for other persons to enter your work area.
- Keep firm footing and balance.
- Do not overreach. Overreaching can result in loss of balance. Always be sure of the footing on slopes.

- Walk, never run. Keep all parts of your body away from any moving part.
- Never run the product without the proper equipment attached.
- Do not modify the product in any way or use parts and accessories that are not recommended by the manufacturer.



If the product is dropped, suffers heavy impact or begins to vibrate abnormally, immediately stop the product and inspect for damage or identify the cause of the vibration. Any damage should be properly repaired or replaced by an authorized service centre.

- To reduce the risk of injury associated with contacting rotating parts, always stop the machine, remove the battery pack, and make sure all moving parts have stopped:
 - before cleaning or clearing a blockage
 - when leaving the product unattended
 - before installing or removing attachments
 - before checking, maintaining or working on the product
 - if the machine starts to vibrate abnormally (inspect immediately)

Trimming : Illustration (4.2)

NOTE: Try to keep the cutting device angled at approximately 15° to the cutting surface.

1. Cut and remove branches exceeding the cutting capacity of this product using a proper pruner before operation.
2. Move the cutting device lightly through the cutting surface in a sweeping motion following the shape of the hedge or shrub.
3. A slight tilt downwards of the cutting device in the direction of motion is recommended for optimum cutting performance.
4. Do not rush and do not attempt to cut too much with one stroke of the cutting device.
5. First cut both sides from the bottom cutting upwards to the top. This will prevent any of the trimmings falling into the path of the area still to be cut .
6. After cutting the sides proceed to the top. Try to keep the cutting device angled at approximately 15° to the cutting surface.
7. Cut in a number of stages if the area being cut is particularly long to achieve a better result; smaller trimmings will allow for easy composting.



NOTE : When shaping it is advisable to achieve a trapezoidal shape. A trapezoidal cut corresponds to the natural growth of plants and results in optimal hedge growth, as it will expose more light to the lower end of the hedge.

8. Lubricate the internal surfaces of the blade if the cutting device overheats during operation.



NOTE : While trimming, the cutting device may be blocked. So the product will turn off automatically due to over current. Therefore release the on/off switch and then start again to go on with trimming.

After use : Illustration (5.4)

Clean the power tool (refer to chapter maintenance) and attach the blade cover 8.

Removing and charging the battery : Illustration (6.1) and battery instruction manual

1. Press the lock button on the top center of the battery to slide it out of the product.
2. Place the battery pack into the charger by sliding it into a locked position until it clicks
3. When the green light is flashing, the battery is charging. If the green light is no longer flashing, the battery is fully charged.

5. TRANSPORTATION

Transporting the machine or battery may require that you meet certain requirements specific to your country. Please make sure to respect them by contacting the authorities of your country, in order to respect them all. Ensure temperature during transportation will never be out of temperature range given on chapter storage

5.1 TRANSPORT THE MACHINE

Illustration (5.1)

Switch the product off and remove the battery pack.

Always carry the product by its handle. Protect the product from any heavy impact or strong vibrations which may occur during transportation in vehicles. Secure the product to prevent it from slipping or falling over. Do not expose the product to sunlight.

5.2 TRANSPORT THE LITHIUM BATTERIES

Please refer to the battery instruction manual for further details.

6. WINTERING

Illustration (6.1)

Plug out the battery from the power tool.

Before long storage please ensure the battery charge fit to instructions provided on battery instruction manual. **Follow all instructions given on chapter storage below.** We recommend using the original package for storage or covering the product with a suitable cloth or enclosure to protect it against dust.

7. STORAGE

Only store the machine and the battery in a clean, dry, ventilated place with a temperature range of 4°C to 24°C. Cover it in order to provide added protection. We recommend using the original package for storage or covering the product with a suitable cloth or enclosure to protect it against dust. Be sure to secure the unit while transporting

7.1 STORE THE MACHINE

Illustration (6.1)

Plug out the battery from the power tool. Examine the unit thoroughly for worn, loose or damaged parts. Clean the unit before storing. Do not expose the product to sunlight. Make sure the product is always protected from cold and humidity.

7.2 STORE THE LITHIUM BATTERIES

Illustration (6.1)

Please make sure that the battery power level is as recommended in the battery instruction manual. Please refer to the battery instruction manual for further details.

8. MAINTENANCE



DANGER! Risk of injury due to electric shock. Remove the battery pack before adjusting, inspecting, cleaning or storing the product.

8.1 CLEANING

Illustration (5.1) to (5.4)

Wipe off the housing and the plastic components using a moist, soft cloth. Do not use strong solvents or detergents on the plastic housing or plastic components. Certain household cleaners may cause damage, and may cause a shock hazard.

8.2 CLEANING THE BLADE

Illustration (5.2) and (5.4)



WARNING! Wear safety gloves when working on the cutting device and close to it! Use appropriate tools to remove debris, e.g. a brush or wooden stick! Never use your bare hands! The replacement of the cutting device should be done by a qualified specialist! Rework or sharpening blades is not recommended unless it is done by a repair service or a similarly qualified specialist!

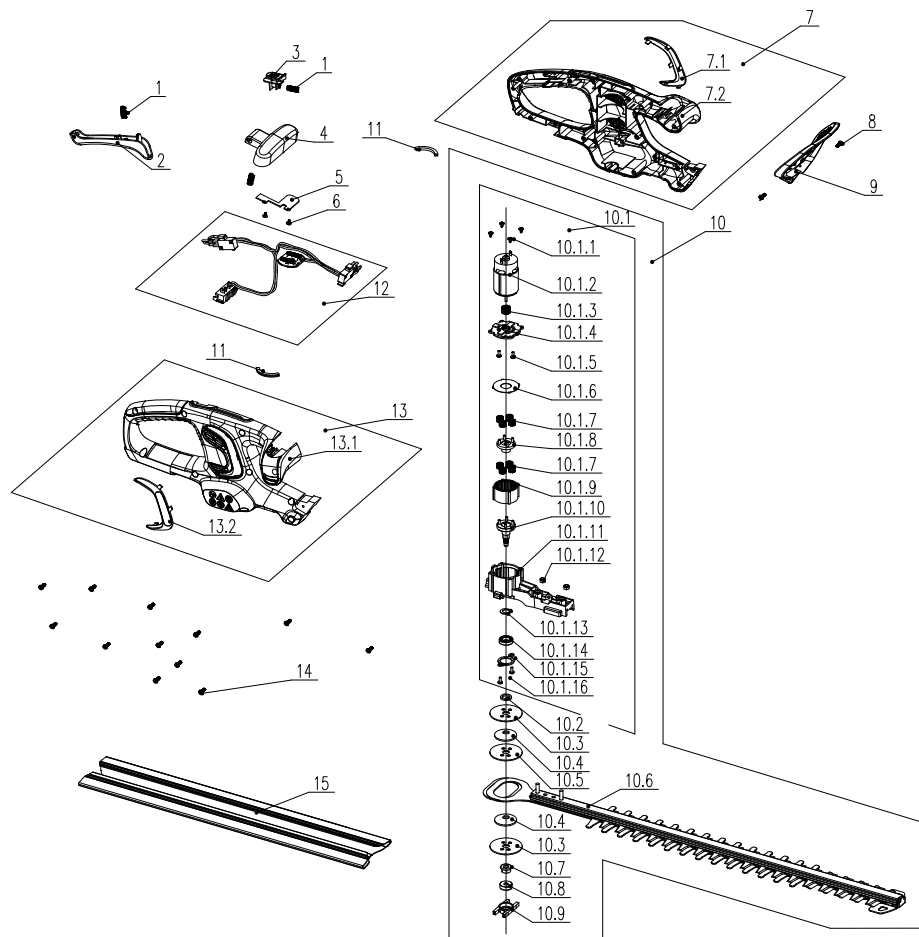
Keep the blade 2 clean and free of debris.

Remove trimmings.

Apply a small amount of suitable lubricant on the blade 2 to retain a good cutting performance.

Keep the blade 2 sharp. Have a worn or damaged cutting device replaced with a new one of the same type by a qualified specialist.

8.3 EXPLODED VIEW



POS	PART NUMBER	DESCRIPTION	NUM
1	8342-534101-00	Spring	3
2	A043022-006-00	Back trigger	1
3	A043022-007-00	Lock off button	1
4	A043022-008-00	Foretrigger	1
5	A043022-011-00	Pressure plate	1

POS	PART NUMBER	DESCRIPTION	NUM
6	8SNAB30-10D	Self tapping screw	2
7	A043022-030-00	Right housing assembly	1
7.1	A043022-004-00	Right overlay cover	1
7.2	A043022-002-00	Right housing	1
8	8SJGB40-08D	Self tapping screw	2
9	A043022-005-00	Protective cover	1
10	A043022-031-00	Motor blade assembly	1
10.1	A043022-032-00	Motor gearbox assembly	1
10.1.1	8SNAB30-16D	Self tapping screw	4
10.1.2	A043022-012-00	Motor	1
10.1.3	A043022-035	Gear	1
10.1.4	A043022-009-00	Gear box cover	1
10.1.5	8SNAF03-08D	Screw	2
10.1.6	A043022-013-00	Washer	1
10.1.7	A043022-036	Gear	8
10.1.8	A043022-037	Planetary frame	1
10.1.9	A043022-038	Gear ring	1
10.1.10	A043022-014-00	Output shaft	1
10.1.11	A043022-010-00	Gear box	1
10.1.12	8NH-05D	Locking nut	2
10.1.13	8CC-12B	Axis with circlips	1
10.1.14	8BC-211205-ST	Bearing	1
10.1.15	A043022-015-00	Bearing plate	1
10.1.16	8SNAB30-10D	Self tapping screw	2
10.2	A043022-016-00	Axle sleeve	1
10.3	A043022-017-00	Base plate	2
10.4	A043022-018-00	Wobbler	2
10.5	A043022-019-00	Gasket	1
10.6	A043022-020-00	Blade assy	1
10.7	8NG-08D	Nut	1
10.8	8BC-190606-ST	Bearing	1

POS	PART NUMBER	DESCRIPTION	NUM
10.9	8301-534101-00	Bearings fixed block	1
11	8341-754401-00	Vibration reduction pad	2
12	A043022-033-00	Connection Wire Assembly	1
13	A043022-034-00	Left housing assembly	1
13.1	A043022-001-00	Left housing	1
13.2	A043022-002-00	Left overlay cover	1
14	8SJGB40-16D	Self tapping screw	12
15	A043022-043	Blade cover	1

8.4 TROUBLESHOOTING



DANGER ! Risk of injury due to electric shock.
Warning ! Before any trouble shooting, switch off the product.

Problems	Probable causes	Solutions	Qualification required
Product does not start	Battery is not secure	To secure the battery pack, make sure the latches on the top of the battery pack snap into place	No specific qualification is required
	Battery is not charged	Charge the battery pack according to the instructions included with your model	
	Power/speed switch is in the OFF position	Press the on/off switch	
	Battery pack not properly attached	Attach properly	
	On/off switch not set on ON position	Refer to chapter "Start the product"	
Product does not reach full power	Battery pack capacity too low	Charge battery pack	No specific qualification is required
	Air vents are blocked	Clean the air vents	
Vibration or noise is excessive	Bolts/nuts are loose	Tighten bolts/nuts	No specific qualification is required
	Blade is dull/damaged	Have it replaced with a new one	Specialist electrician

Problems	Probable causes	Solutions	Qualification required
Result is unsatisfactory	Blade is worn	Have it replaced with a new one	Specialist electrician
	Thickness of branches exceeds capacity	Only cut branches within the limits	-
Product suddenly stops	Battery pack discharged	Remove and charge battery pack	No specific qualification is required
	Battery too hot	Remove battery pack and let it cool down	

9. END OF LIFE



Electrical products should not be discarded with household products. Used electrical products must be collected separately and disposed of at collection points provided for this purpose. Talk with your local authorities or dealer for advice on recycling.

10. WARRANTY

10.1 OUR WARRANTY

STERWINS products are designed according to the highest quality standards for products intended for the consumer market. This sale warranty covers a period of 3 years as of the date of purchase of the product. This warranty covers all defects in materials and workmanship: missing parts and elements, and damage occurring under normal use circumstances. Repair and replacement of parts do not lead to an extension of the initial warranty period. You must be able to provide proof of the purchase for this product and the date of purchase. Warranty coverage is limited to the value of this product.

10.2 WARRANTY EXCLUSIONS

This warranty does not cover problems nor incidents resulting from incorrect use of the product. The following items are not covered by warranty :

- The tool have been used incorrectly; or
- Damage occurring upon transporting or setting up this product; or
- Repairs and/or change of parts carried out by a third party; or
- Damage caused by external factors or foreign objects such as sand or stones; or
- Damage resulting from non-compliance with the safety and usage instructions; or
- The tool have been disassembled or opened; or
- The tool have been in a wet environment (dew, rain, submerged in water...); or
- The tool has been used for professional purpose; or
- The tool has been exposed to a temperature out of the range specified in chapter "storage"

The product must be used under normal usage circumstances, and for non-professional purposes. Therefore, excluded from this warranty are products used by gardening companies, local authorities, as well as companies offering paid rentals or free loaning of equipment.

In the event of a problem or defect, you should first always consult your Sterwins dealer. In most cases, the Sterwins dealer will be able to solve the problem or correct the defect. Keep your invoice or your receipt: these documents will be requested upon processing any claims.



EU/EC Declaration of conformity
Déclaration UE/CE de conformité
DECLARACIÓN CE / UE DE CONFORMIDAD
Declaração CE/UE de conformidade



Product Model|Modèle du produit|Modelo de producto|Modelo do produto)

840241 /830073

Name and address of the manufacturer or his authorised representative|Nom et adresse du fabricant ou de son mandataire|Nombre y dirección del fabricante o de su representante autorizado|Nome e endereço do fabricante ou do seu representante autorizado)

ADEO Services, 135 Rue Sadi Carnot - CS 00001 59790 RONCHIN - France

This declaration of conformity is issued under the sole responsibility of the manufacturer|La présente déclaration de conformité est établie sous la seule responsabilité du fabricant|La presente declaración de conformidad se expide bajo la exclusiva responsabilidad del fabricante|Esta declaração de conformidade é emitida sob a exclusiva responsabilidade do fabricante.)

Object of the declaration|Objet de la déclaration|Objeto de la declaración|Objeto da declaração]

Product Type - Description|Type de produit - Description|Tipo de producto [Tipo de producto]

BATTERY HEDGE TRIMMER /KIT

Product Reference|Référence produit|Referencia del producto|Referência do produto:|

**840241 /830073 - EAN Code: 3276000660132 / 3276000660125
 Industrial Type Design Reference: 20VHT2-50.1 / 20VHT2-50.1A**

Product Brand|Marque Produit|Producto de marca|Marca do produto)

STERWINS

Serial number coding or batch number|Codification du numéro de série ou de lot|Codificación del número de serie|Codificação do número de série|

SN SSSSSS XX DDMYY nn PPPPPP (SN: Serial No., SSSSSS : Supplier code, XX : Production line number, DDMYY: Production date, nn: number of version of product, PPPPPP : Incremental number)

The object of the declaration described above is in conformity with the relevant Union harmonization legislation|L'objet de la déclaration décrit ci-dessus est conforme à la législation d'harmonisation de l'Union applicable|El objeto de la declaración descrita anteriormente es conforme a la legislación de armonización pertinente de la Unión|O objeto da declaração acima descrita está em conformidade com a legislação de harmonização da União aplicável|

References to the relevant harmonised standards used or references to the specifications in relation to which conformity is declared|Références des normes harmonisées pertinentes appliquées ou des spécifications par rapport auxquelles la conformité est déclarée|Referencias a las normas armonizadas pertinentes utilizadas, o referencias a las especificaciones respecto a las cuales se declara la conformidad|Referências às normas harmonizadas pertinentes utilizadas ou referências às especificações para as quais a conformidade é declarada|

When applicable, the name and number of notified body number|Le cas échéant, le nom et le numéro de l'organisme notifié|Cuando corresponda " el nombre y número de laboratorio notificado que haya emitido la certificación y la referencia al documento|Quando aplicável " o nome e número do laboratório notificado que emita a certificação e a referência ao documento|

**2006_42_EC_MACHINE
 machinery|Machines|máquinas [máquinas]**

**EN 62841-1:2015
 EN 62841-4-2:2019**

**2014_30_EU EMC
 Electromagnetic compatibility|compatibilité électromagnétique|compatibilidad electromagnética [compatibilidad electromagnética]**

**EN IEC 55014-1:2021
 EN IEC 55014-2:2021**

**RoHS Directive (EU) 2015/863 amending Directive 2011/65/EU
 IEC 62321-1:2013
 IEC 62321-2:2021
 IEC 62321-3-1:2013
 IEC 62321-4:2013+A1:2017
 IEC 62321-5:2013
 IEC 62321-6:2015
 IEC 62321-7-1:2015
 IEC 62321-8:2017
 IEC 62321-7-2:2017&ISO 17075-1:2017
 EN IEC 63000:2018**

**2000_14_EC_NOISE
 noise emission|émissions sonores|emisiones sonoras [emissões sonoras]**

**Directive 2000/14/EC Annex V amended by 2005/88/EC
 ISO 11094:1991
 EN ISO 3744:1995
 EN ISO 3744:2010**

Measured sound power level: 83.18dB(A)
 Guaranteed sound power level: 86dB(A)

Signed for and on behalf of|Signé par et au nom de|Firmado por y en nombre de|Assinado por e em nome de|

**Eric LEMOINE
 International Project Quality Leader**

Place and date of issue|Date et lieu d'établissement|Lugar y fecha de expedición|Local e data de emissão|

**Ronchin
 20/05/2022**

**ADEO Services SAS
 135 Rue Sadi Carnot
 CS 00001
 59790 RONCHIN**



DICHIARAZIONE DI CONFORMITÀ CE / UE
 DEKLARACJA ZGODNOŚCI WE / UE
 ΔΗΛΩΣΗ ΣΥΜΜΟΡΦΩΣΗΣ ΕΚ / ΕΕ
 DECLARAȚIA CE / UE DE CONFORMITATE

ITPOI
GR/RO



Modello di prodotto/prodotto/Model produktu/produkt|Μοντέλο προϊόντος/Προϊόν/Modelul de produs/produșul|

840241 /830073

La presente dichiarazione di conformità è rilasciata sotto la responsabilità esclusiva del fabbricante|Niniejsza deklaracja zgodności wydana zostaje na wyłączną odpowiedzialność producenta.|Επιτυχώς και δειύθων του κατασκευαστή ή του εξουσιοδοτημένου αντιπροσώπου του|Denunirea și adresa producătorului sau a reprezentantului său autorizat|

ADEO Services, 135 Rue Sadi Carnot - CS 00001 59790 RONCHIN - France

La presente dichiarazione di conformità è rilasciata sotto la responsabilità esclusiva del fabbricante|Niniejsza deklaracja zgodności wydana zostaje na wyłączną odpowiedzialność producenta.|Η παρούσα δήλωση συμμόρφωσης εκδίδεται με αποκλειστική ευθύνη του κατασκευαστή|Declarația de conformitate este emisă pe răspunderea exclusivă a producătorului|

Objeto de la declaración|Przedmiot deklaracji|Στόχος της δήλωσης|Obiectul declarației|

Tipologia di prodotto/Rodzaj produktu|Τύπος Προϊόντος|Tip produs| **BATTERY HEDGE TRIMMER /KIT**

Riferimento del prodotto/Referențe produs|Αναφορά προϊόντος/Referință produs| **840241 /830073 - EAN Code: 3276000660132 / 3276000660125**
Industrial Type Design Reference: 20VHT2-50.1 / 20VHT2-50.1A

Marca del prodotto/Marka produsului|Μάρκα προϊόντος|Marcă a produsului| **STERWINS**

Codifica del numero di serie/Kodowanie numeru serijnego|Κωδικοποίηση σειράς αριθμού|Cod de numere de serie| **SN SSSSSS XX DDMYY n PP PPPP (SN: Serial No., SSSSSS : Supplier code, XX : Production line number, DDMYY : Production date, nn: number of version of product, PPPPPP : Incremental number)**

L'oggetto della dichiarazione di cui sopra è conforme alla pertinente normativa di armonizzazione dell'Unione|Wymieniony powyżej przedmiot niniejszej deklaracji jest zgodny z odnośnymi wymaganiami unijnego prawodawstwa harmonizacyjnego|Ο στόχος της δήλωσης που προϋπόθετα παραπάνω είναι σύμφωνος με τη σχετική ευρωπαϊκή νομοθεσία εφαρμόσιμη|Obiectul declarației descris mai sus este în conformitate cu legislația comunitară relevantă de armonizare a Uniunii|

Riferimenti alle pertinenti norme armonizzate utilizzate o alle specifiche in relazione alle quali è dichiarata la conformità|Odwolania do odnośnych norm zharmonizowanych, które zastosowano, lub do specyfikacji, w odniesieniu do których deklarowane jest zgodność|Μεταί των σχετικών εναρμονισμένων προτύπων που χρησιμοποιούνται ή μετρία των προδιαγραφών σε σχέση με τις οποίες δηλώνεται η συμμόρφωση|Referințele standardelor armonizate relevante folosite sau referințele specifice|În legătură cu care se declară conformitatea|

Dove applicabile * il nome e il numero del laboratorio notificato che ha rilasciato la certificazione e il riferimento al documento|W stosownych przypadkach * notyfikowana nazwa i numer laboratorium, które wydało certyfikat oraz odwołanie do dokumentu|Όπου ισχύει * το γνωστοποιημένο όνομα και τον αριθμό του εργαστηρίου που εξέδωσε την πιστοποίηση και την αναφορά στο έγγραφο|Unde este cazul * numele și numărul de laborator notificat care a eliberat certificarea și trimiterea la document|

2006_42_EC_MACHINE
machine|maszyny σχετικά με τα μηχανήματα|echipamentele tehnice|

EN 62841-1:2015
EN 62841-4-2:2019

2014_30_EU_EM
compatibilită electromagnetică|kompatybilności elektromagnetycznej|ηλεκτρομαγνητική συμβατότητα|compatibilitatea electromagnetică|

EN IEC 55014-1:2021
EN IEC 55014-2:2021

2011_65_EU_RoHS
Restrizione di sostanze pericolose nelle apparecchiature elettriche|Ograniczenie niebezpiecznych substancji w sprzęcie elektrycznym|Περιορισμός επικίνδυνων ουσιών σε ηλεκτρικό εξοπλισμό|Restricționarea substanțelor periculoase în echipamentele electrice|

RoHS Directive (EU) 2015/863 amending Directive 2011/65/EU
IEC 62321-1:2013
IEC 62321-2:2021
IEC 62321-3-1:2013
IEC 62321-4:2013/A1-2:2017
IEC 62321-5:2013
IEC 62321-6:2015
IEC 62321-7-1:2015
IEC 62321-8:2017
IEC 62321-9-2:2017&ISO 17075-1:2017
EN IEC 63000:2018

2000_14_EC_NOISE
emissione acustica|emisja akustyczna|ακουστική εκπομπή|emisie acustică|

Directive 2000/14/EC Annex V amended by 2005/88/EC
ISO 11094:1991
EN ISO 3744:1995
EN ISO 3744:2010

Measured sound power level: 83.18dB(A)
Guaranteed sound power level: 86dB(A)

Firmato in vece e per conto di|Podpisano w imieniu|Υπογραφή για και εξ ονόματος|Semnat pentru și în numele|

Eric LEMOINE
International Project Quality Leader

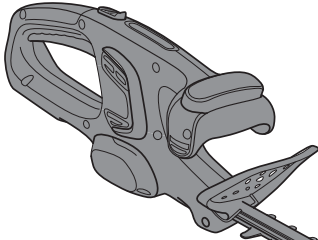


Luogo e data del rilascio|Data wydania i miejsce|Τόπος και ημερομηνία έκδοσης|

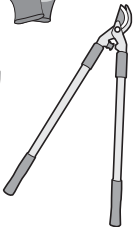
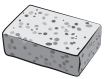
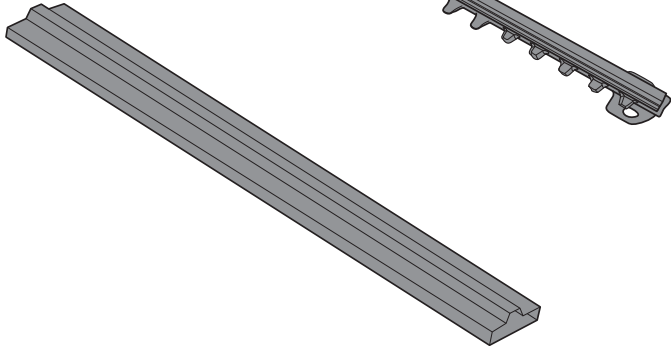
Ronchin
20/05/2022



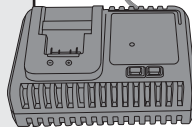
A

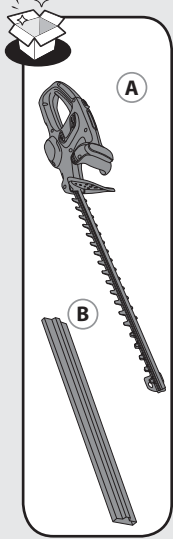


B

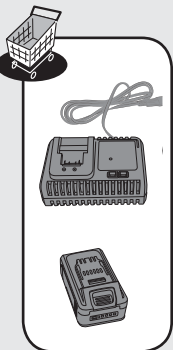
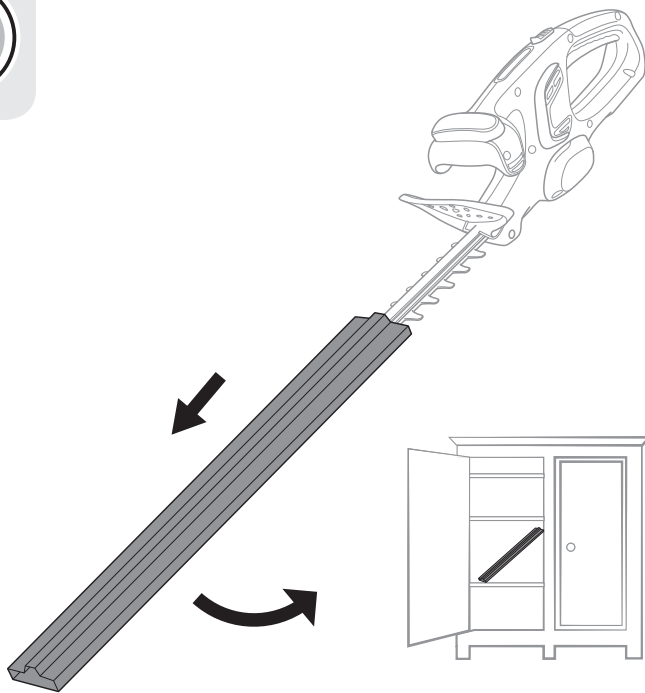


UNIVERSAL[®] POWER
20

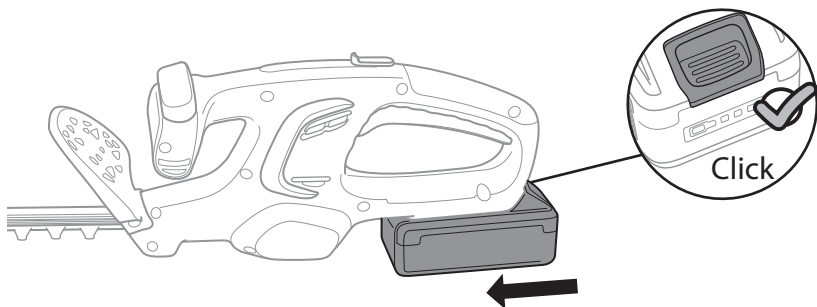
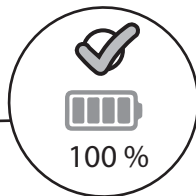
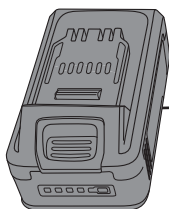




2.1

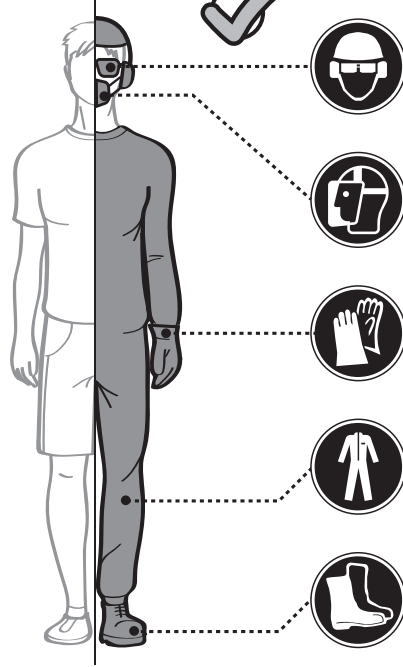


2.2

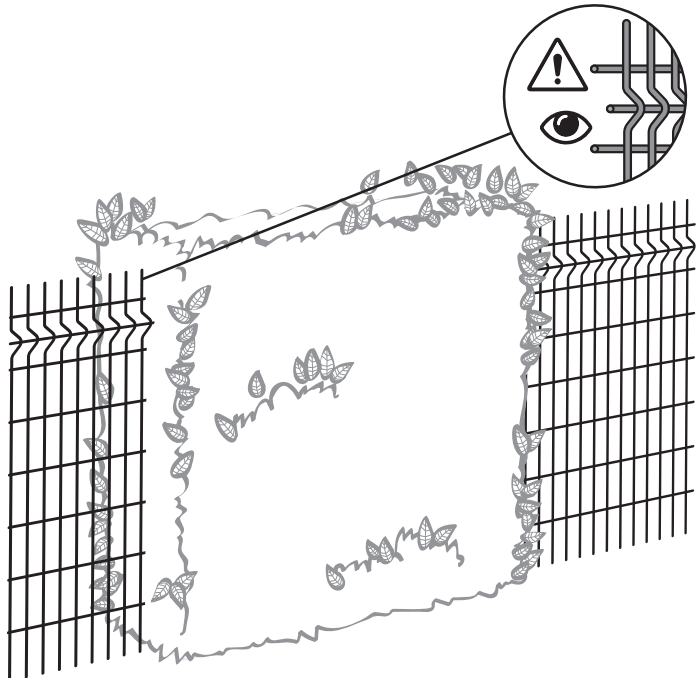




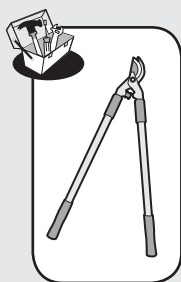
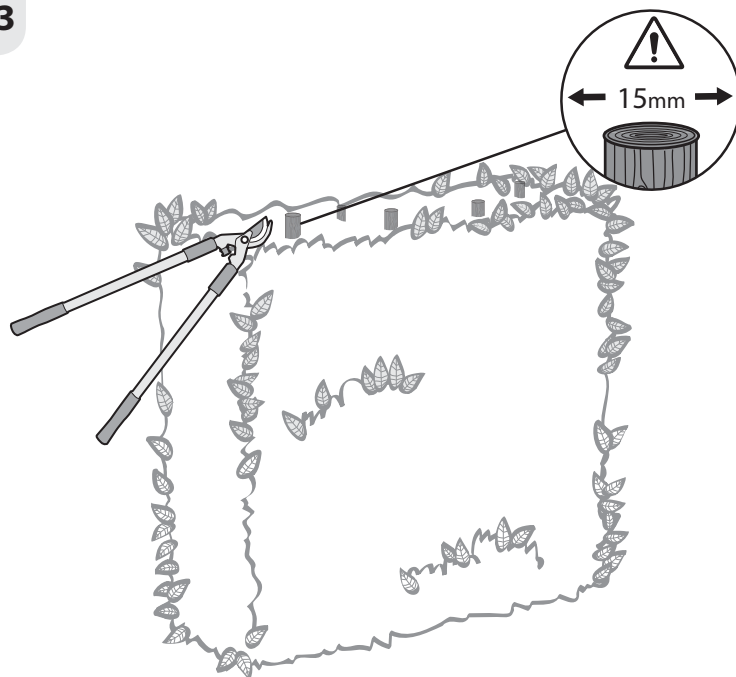
3.1



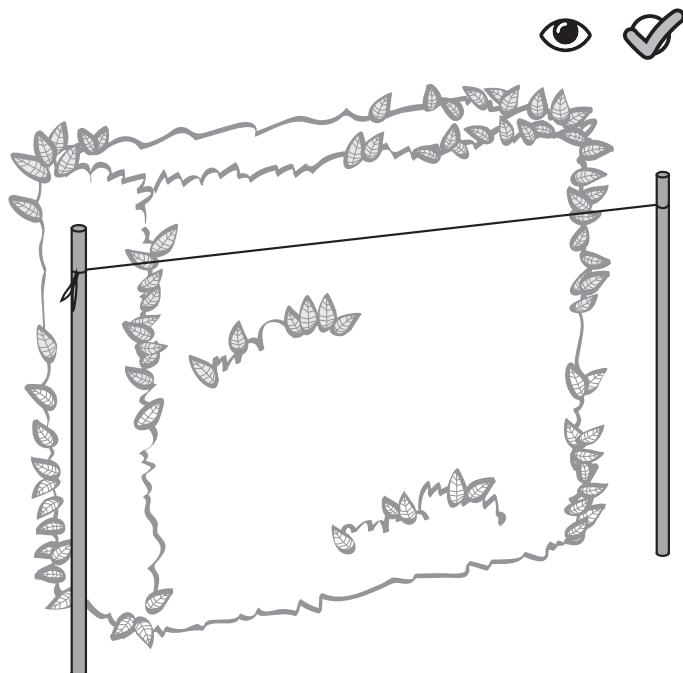
3.2



3.3

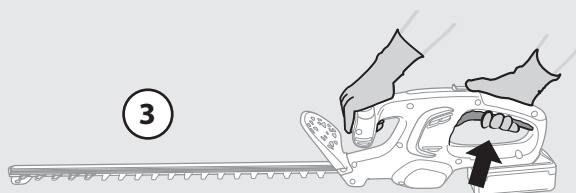
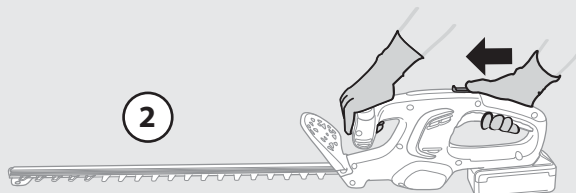
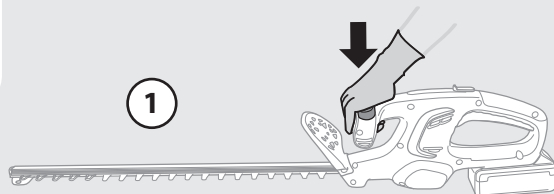


3.4

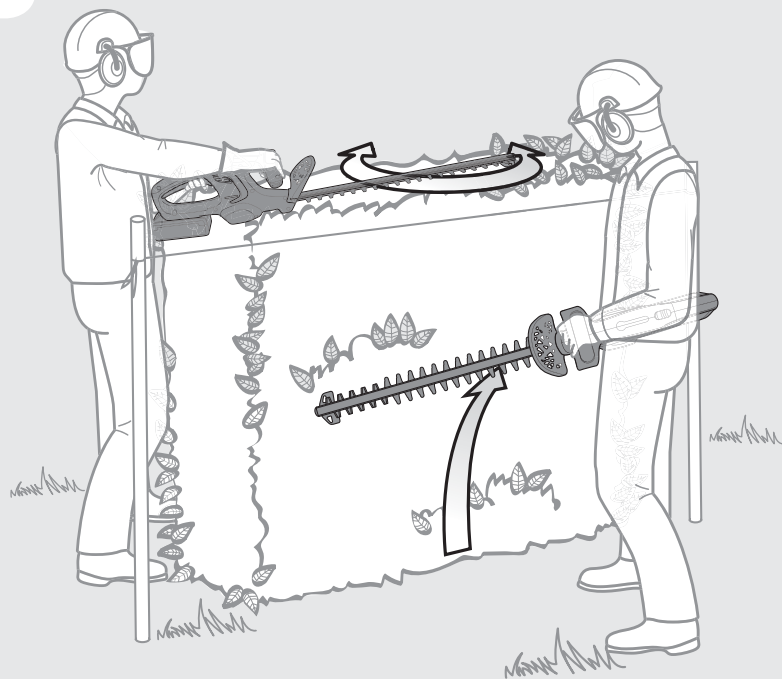




4.1

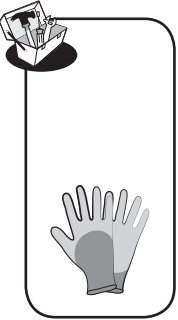
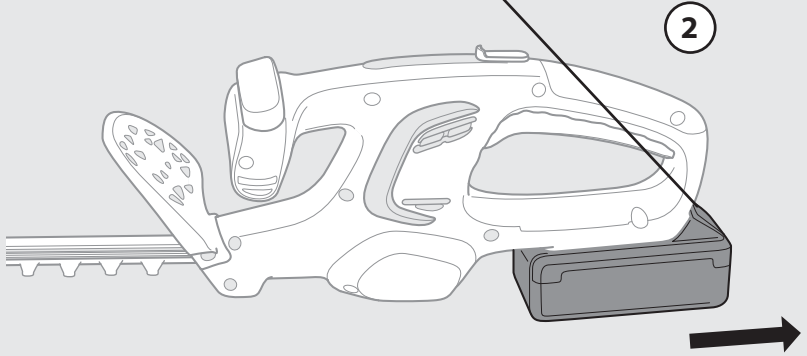


4.2

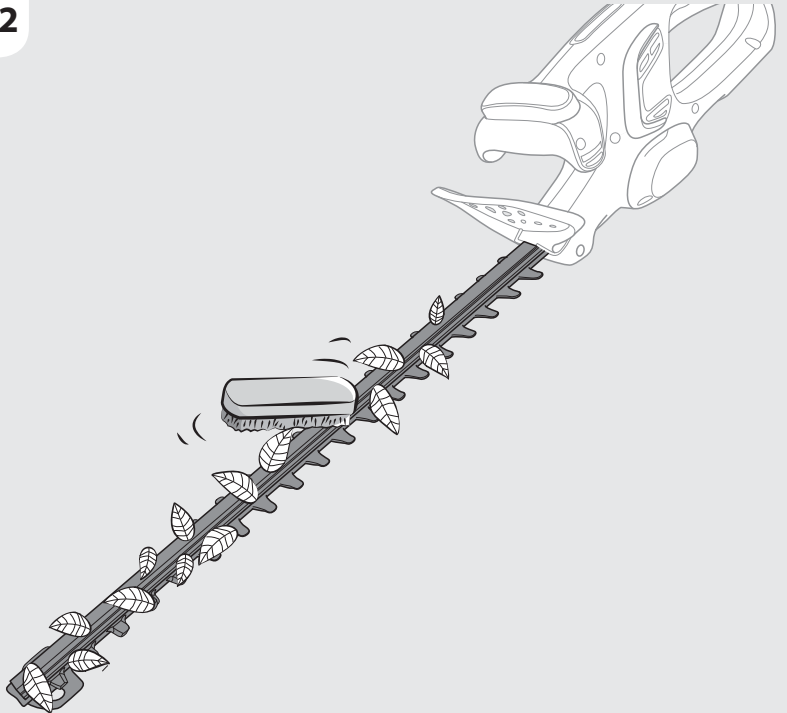


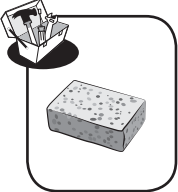


5.1

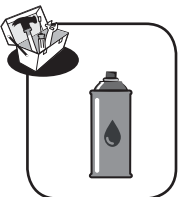
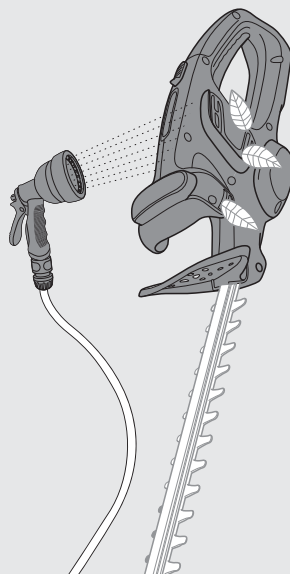
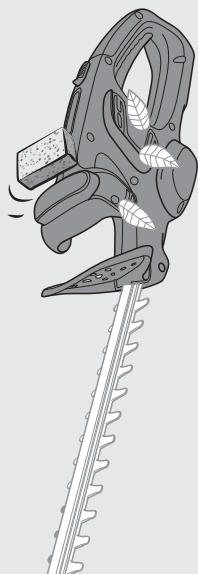


5.2



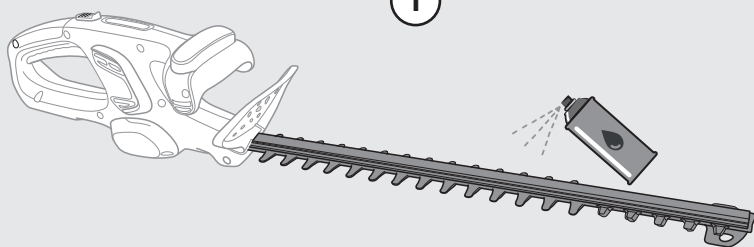


5.3

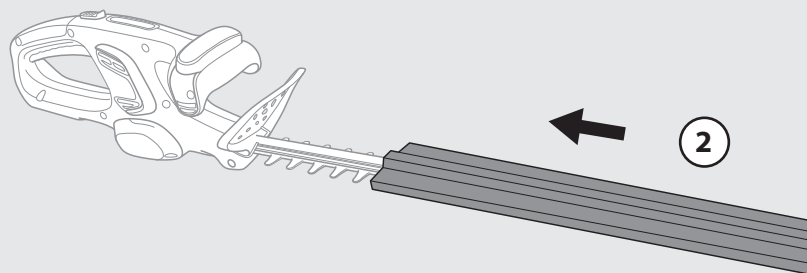


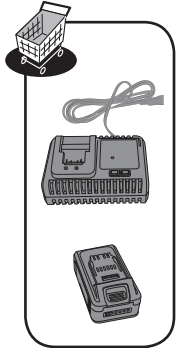
5.4

1

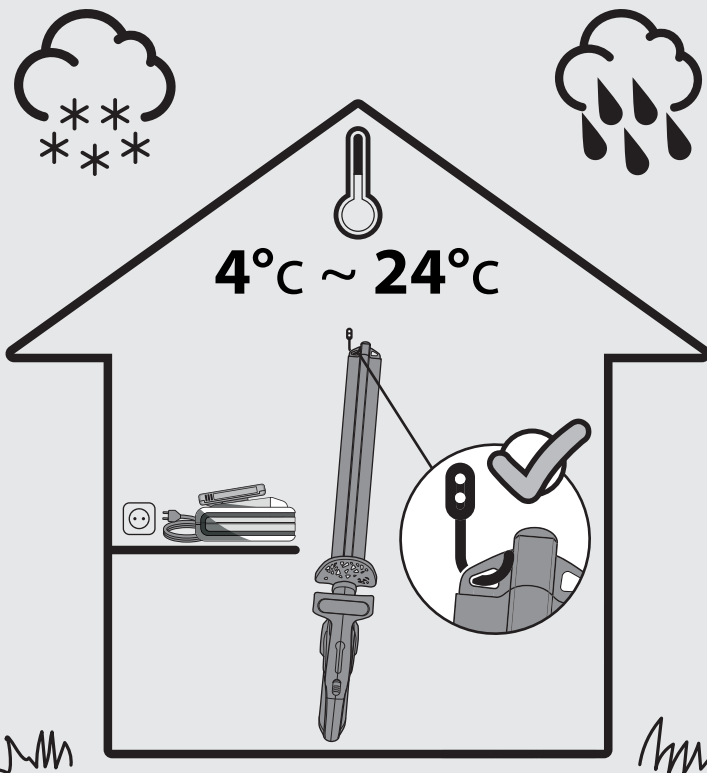


2





6.1



Ce produit se recycle, s'il n'est plus utilisable déposez-le en déchetterie. Notice à trier. Pour en savoir plus : www.quefaireedemesdechets.fr



- FR** Ce produit est recyclable. S'il ne peut plus être utilisé, amenez-le à un centre de recyclage des déchets.
- ES** Este producto es reciclable. Si ya no se puede usar, llévelo a un centro de reciclaje de residuos.
- PT** Este produto é reciclável. Se deixar de o utilizar, entregue-o num centro de reciclagem de resíduos.
- IT** Questo prodotto può essere riciclato. Se deve essere smaltito, portalo presso un centro di riciclaggio.
- EL** Αυτό το προϊόν είναι ανακυκλώσιμο. Εάν δεν μπορεί πλέον να χρησιμοποιηθεί, μεταφέρετε την σε κάποιο κέντρο ανακύκλωσης απορριμμάτων.
- PL** Ten produkt poddawany jest recyklingowi, kiedy przestaje być użyteczny należy dostarczyć go do punktu zbiórki odpadów.
- RU** Это изделие подлежит утилизации. Если его больше нельзя использовать, сдайте его в пункт по переработке отходов.
- KZ** Бұл өнім қайта өңдеуге келеді. Оны әрі қолдануға болмайтын жағдайда, оны қайта өңдейтін орталыққа тапсыруыңызды өтінеміз.
- UA** Цей продукт може перероблятися. Якщо воно більше не є придатне для використання, здайте його в утилізаційний центр.
- RO** Acest produs este reciclabil. Dacă nu mai poate fi folosit, vă rugăm să îl aduceți într-un centru de reciclare a deșeurilor.
- EN** This product is recyclable. If it cannot be used anymore, please take it to waste recycling centre.



Made in China / Зроблено в Китаї / Сделано в Китае / Қытайда жасапған

Изготовитель/Өндіруші:

Жежианг Ят Электрикал Эпплайенс Ко., Лтд. Адрес/Мекенжай: No.150 Вэньлун Родд, Юйсинь Таун, Нанху Дистрикт, Цзясин, Чжэцзян, Китай/ Қытай

Manufacture date / Дата производства / Дайындалған күні:

SERIAL NUMBER

* Garantie 3 ans / 3 años de garantía / Garantia de 3 anos / Garantia 3 anni / Εγγύηση 3 ετών / Gwarancja 3-letnia / Гарантия 3 года / Кепілдік 3 жыл / Гарантія 3 роки / Garanție 3 ani / 3-year guarantee

Срок службы 6 лет / Қызмет мерзімі: 6 жыл



ADEO Services
135 Rue Sadi Carnot - CS00001
59790 RONCHIN - FRANCE

- UA** Імпортер: ТОВ "Леруа Мерлен Україна", 04201 Україна, м.Київ, вул. Полярна 17А, +380 44 498 46 00. Імпортер приймає претензії від споживачів щодо товару, а також проводить його ремонт, технічне і гарантійне обслуговування. Виробник: ТОВ "Адео Сервісес С.А.", вул. Саді Карно, СС 00001, 59790 Роншєн, Франція.
- RU** Імпортер/Продавець/Організація, уповноважена приймати претензії по якості товару в РФ: ООО «ЛЕРУА МЕРЛЕН ВОСТОК», 141031, Россия, Московская Обл., г. Мытищи, Осташковское шоссе, д.1

SA Imported by Adeo South Africa (PTY) LTD T/A Leroy Merlin, Hosted in Leroy Merlin Fourways Store 35 Roos Street, Witkoppen Ext 97, Sandton, 2191 Johannesburg, Gauteng, South Africa
Tel: +27 10 493 8000
Email: contact@leroymerlin.co.za

KZ Імпорртаушы / Сатушы / Қазақстан Республикасында өнім сапасы бойынша наразылықтарды қабылдайтын ұйым: «Леруа Мерлен Қазақстан» ЖШС. 050000, Қазақстан Республикасы, Алматы қ., Қонаев көшесі, 77 үй, «PARK VIEW» БО, 6-қабат, 07-кеңсе

Імпортер / Продавец / Организация, принимающая претензии по качеству продукции в Республике Казахстан: ТОО «Леруа Мерлен Казахстан». 050000, Республика Казахстан, г. Алматы, ул. Кунаева, д. 77, БЦ «PARK VIEW», 6 этаж, офис № 07.