

EAN CODE 3276007163018

**FR** Notice de Montage -  
Utilisation - Entretien

**ES** Instrucciones de Montaje,  
Utilización y Mantenimiento

**PT** Instruções de Montagem,  
Utilização e Manutenção

**IT** Istruzioni per il Montaggio,  
l'Uso e la Manutenzione

**EL** Εγχειρίδιο συναρμολόγησης,  
χρήσης και συντήρησης

**PL** Instrukcja Montażu,  
Użytkowania i Konserwacji

**RU** Руководство По Сборке  
и Эксплуатации

**KZ** Жинау, пайдалану және  
техникалық қызмет  
көрсету нұсқаулығы

**UA** Керівництво По Збірці  
і Експлуатації

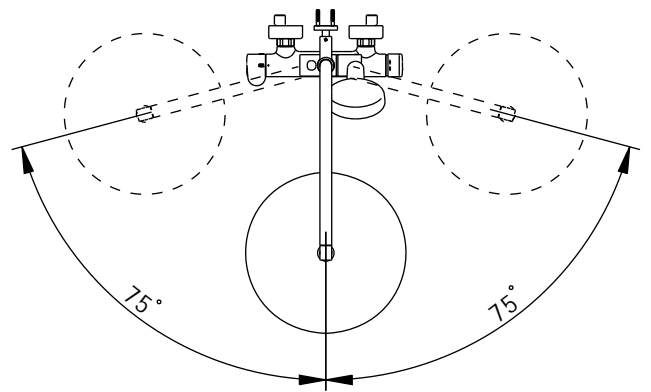
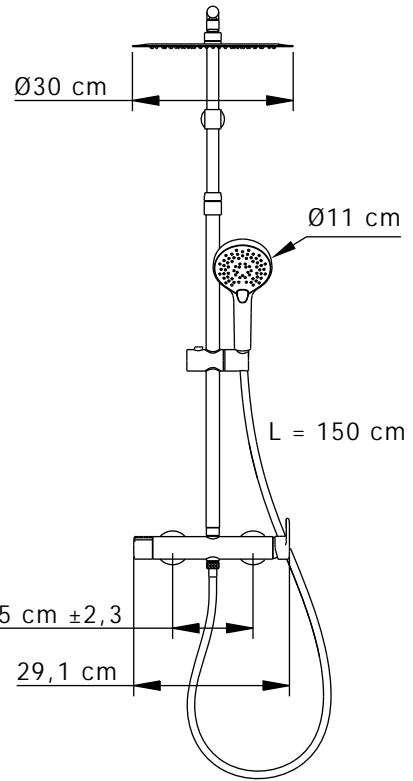
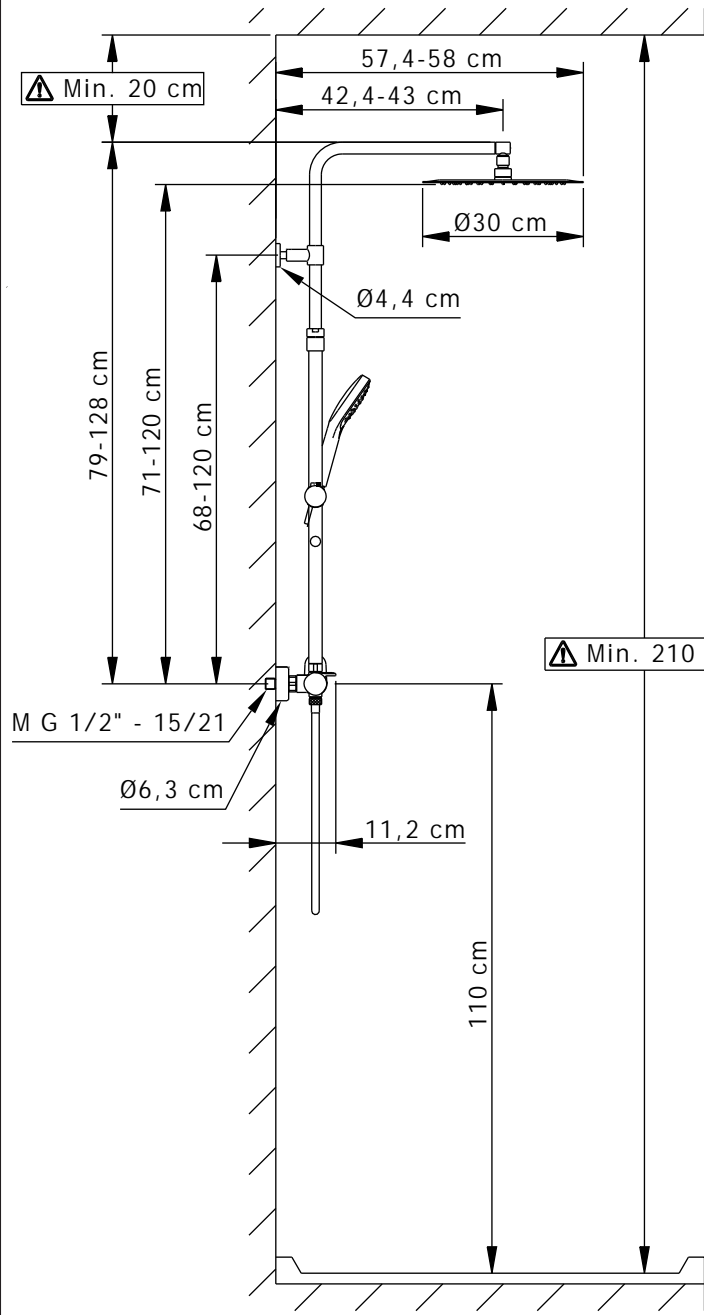
**RO** Manual asamblare,  
utilizare și întreținere

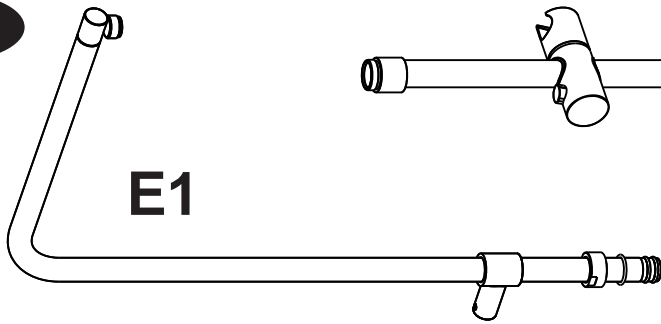
**BR** Instruções de Montagem,  
Utilização e Manutenção

**EN** Assembly - Use -  
Maintenance Manual

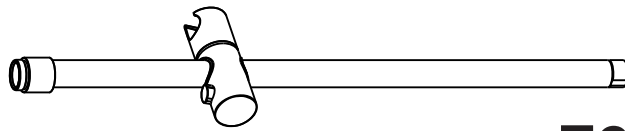


- FR** Nous vous remercions d'avoir acheté ce produit. Nous vous conseillons de lire attentivement la notice d'installation, d'utilisation et d'entretien. Nous avons conçu ce produit pour vous apporter entière satisfaction.  
Si vous avez besoin d'aide l'équipe de votre magasin est à votre disposition pour vous accompagner.
- ES** Le agradecemos haber comprado este producto. Le recomendamos leer atentamente el manual de instalación, uso y mantenimiento. Este producto ha sido diseñado para proporcionarle plena satisfacción.  
Si necesita alguna ayuda, el personal de la tienda estará a su disposición para guiarle.
- PT** Agradecemos a sua preferência por este produto. Aconselhamo-lo a ler o manual de instalação, utilização e manutenção com atenção. Criámos este produto para sua completa satisfação.  
Se precisar de ajuda, a equipa da sua loja está à sua disposição para o acompanhar.
- IT** Grazie per aver acquistato questo prodotto. Vi raccomandiamo di leggere attentamente il manuale di installazione, utilizzo e manutenzione. Questo prodotto è stato progettato per offrirvi la massima soddisfazione.  
Per ricevere assistenza, il personale del punto vendita è a vostra disposizione.
- EL** Ευχαριστούμε για την αγορά σας αυτού του προϊόντος. Σας συμβουλεύουμε να διαβάσετε προσεκτικά τις οδηγίες εγκατάστασης, χρήσης και συντήρησης. Σχεδιάσαμε αυτό το προϊόν για να σας προσφέρει πλήρη ικανοποίηση.  
Αν χρειάζεστε βοήθεια, η ομάδα του καταστήματος από το οποίο αγοράσατε το προϊόν είναι στη διάθεσή σας
- PL** Dziękujemy za zakup produktu firmy. Zalecamy, aby uważnie przeczytać instrukcję instalacji, użytkowania i konserwacji. Ten produkt marki zaprojektowaliśmy, aby spełnić wszystkie Państwa oczekiwania.  
W razie potrzeby pracownicy sklepu służą Państwu pomocą i są do Państwa dyspozycji.
- RU** Благодарим Вас за приобретение изделия. Рекомендуем внимательно прочитать инструкции по установке, эксплуатации и техническому обслуживанию. Изделие разработано, чтобы доставить Вам удовольствие.  
Если Вам потребуется помощь, консультанты Вашего магазина находятся в Вашем распоряжении.
- KZ** Өнімін сатып алғаныңыз үшін ағыс білдіреміз. Орнату, қолдану және қызмет көрсету жөніндегі нұсқаулықтарды мұқият оқып шығуға кеңес береміз. Біз бұл өнімін сізді толықтай қанағаттандыру үшін жасап шығардық.  
Егер сізге көмек қажет болса сіздің бөлшектеп сататын дүкеніңіздегі топ сізге жәрдем береді.
- UA** Дякуємо вам за покупку цього виробу. Ми радимо вам уважно прочитати інструкції з установлення, експлуатації та технічного обслуговування. Ми розробили цей виріб для того, щоб він приносив вам задоволення.  
Якщо вам потрібна допомога, співробітники вашого магазину готові допомогти вам
- RO** Vă mulțumim pentru achiziționarea acestui produs. Vă sfătuim să citiți cu atenție instrucțiunile de instalare, de utilizare și de întreținere. Am conceput acest produs pentru a vă furniza satisfacție totală.  
Dacă aveți nevoie de ajutor, echipa magazinului de cumpărare este la dispoziția dumneavoastră pentru a vă asista.
- BR** Obrigado por ter adquirido um produto. Nós aconselhamos a ler atentamente o manual de instalação, uso e manutenção. Concebemos um produto para proporcionar total satisfação.  
Caso precise de ajuda, a equipe da sua loja estará à disposição para te acompanhar.
- EN** Thank you for purchasing this product. We recommend that you read the installation, user and maintenance instructions carefully. We have designed this product to ensure your complete satisfaction.  
If you require assistance, the team at your retailer is on hand to help you.





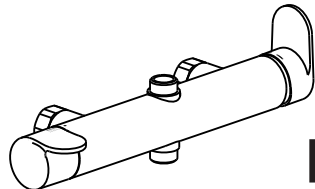
**E1**



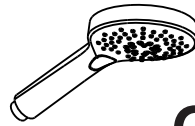
**E2**



**F1**



**F**



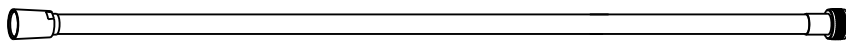
**G**



**M**



**C**



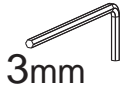
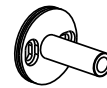
**D**



Ø6x30mm

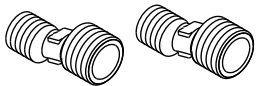


Ø4,5x40mm

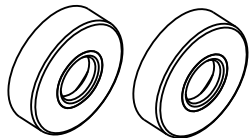


3mm

**B**



**A1**



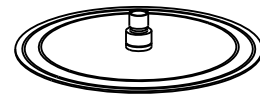
**A2**



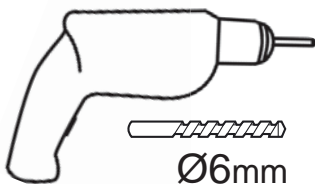
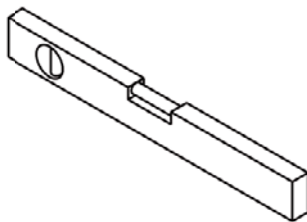
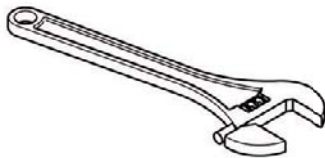
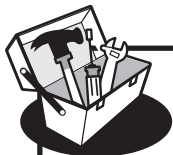
**H2**



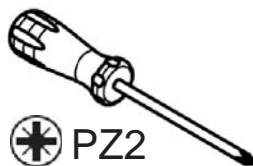
**H1**



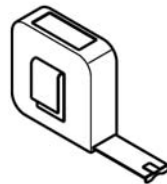
**H**



Ø6mm



✦ PZ2



60'





**FR:** Attention danger / **ES:** Atención: Peligro / **PT:** Atenção perigo / **IT:** Attenzione pericolo / **EL:** Προσοχήκίνδυνος / **PL:** Uwaganiebezpieczeństwo / **RU:** Внимание! Опасно! / **KZ:** Сақтық шаралары / **UA:** Увага! Небезпечно! / **RO:** Atenție, pericol / **BR:** Atenção perigo / **EN:** Caution danger



**FR:** Correct / **ES:** Correcto / **PT:** Correto / **IT:** Corretto / **EL:** Σωστό / **PL:** Dobrze / **RU:** Правильный / **KZ:** Дұрыс / **UA:** Правильно / **RO:** Corect / **BR:** Correto / **EN:** Correct



**FR:** Incorrect / **ES:** Incorrecto / **PT:** Incorreto / **IT:** Errato / **EL:** Λάθος / **PL:** Źle / **RU:** Неправильный / **KZ:** Дұрыс емес / **UA:** Неправильно / **RO:** Incorect / **BR:** Incorreto / **EN:** Incorrect



**FR:** Préparation / **ES:** Preparación / **PT:** Preparação / **IT:** Preparazione / **EL:** Προετοιμασία / **PL:** Przygotowanie / **RU:** Подготовка / **KZ:** Дайындау / **UA:** Підготування / **RO:** Pregătire / **BR:** Preparação / **EN:** Preparation




**FR:** Montage / **ES:** Montaje / **PT:** Montagem / **IT:** Montaggio / **EL:** Συναρμολόγηση / **PL:** Montaż / **RU:** Сборка / **KZ:** Монтаждау / **UA:** Збірка / **RO:** Montaj / **BR:** Montagem / **EN:** Assembly



**FR:** Utilisation / **ES:** Utilización / **PT:** Utilização / **IT:** Uso / **EL:** Χρήση / **PL:** Użytkowanie / **RU:** Использование / **KZ:** Пайдалану / **UA:** Використання / **RO:** Utilizare / **BR:** Utilização / **EN:** Use




**FR:** Entretien / **ES:** Mantenimiento / **PT:** Manutenção / **IT:** Manutenzione / **EL:** Συντήρηση / **PL:** Konserwacja / **RU:** Уход / **KZ:** Және техникалық қызмет көрсету / **UA:** Догляд / **RO:** Întreținere / **BR:** Manutenção / **EN:** Maintenance





**Min:**  
1 Bar


**Max:**  
5 Bar

 2-4 Bar

**Max dif: COLD-HOT**  
< 2 Bar



**Max:**  
80 °C

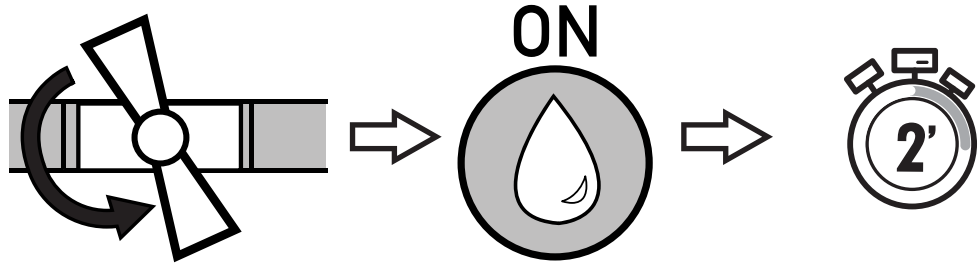
 65 °C

**FR:** Si la pression est supérieure à 5 bars, il est nécessaire de rajouter un réducteur de pression / **ES:** Si la presión es superior a 5 bars, es necesario añadir un reductor de presión. / **PT:** Se a pressão for superior a 5 bars, será necessário acrescentar um redutor de pressão / **IT:** Se la pressione è superiore a 5 bar, bisogna aggiungere un riduttore di pressione / **EL:** Εάν η πίεση υπερβαίνει τα 5 bars, είναι απαραίτητη η προσθήκη μειωτή πίεσης / **PL:** Jeżeli ciśnienie jest wyższe niż 5 barów, należy dodać reductor ciśnienia / **RU:** Если давление превышает 5 бар, необходимо добавить редуктор давления / **KZ:** Егер қысым 5 бардан асатын болса, қысым бәсеңдеткішін қосу қажет / **UA:** Якщо тиск перевищує 5 бар, необхідно додати редуктор тиску / **RO:** Dacă presiunea este mai mare de 5 bari, este necesar să adăugați un reductor de presiune / **BR:** Se a pressão for superior a 5 bar, é necessário adicionar um reductor de pressão / **EN:** If the pressure is over 5 bars, a pressure reducing valve must be added.

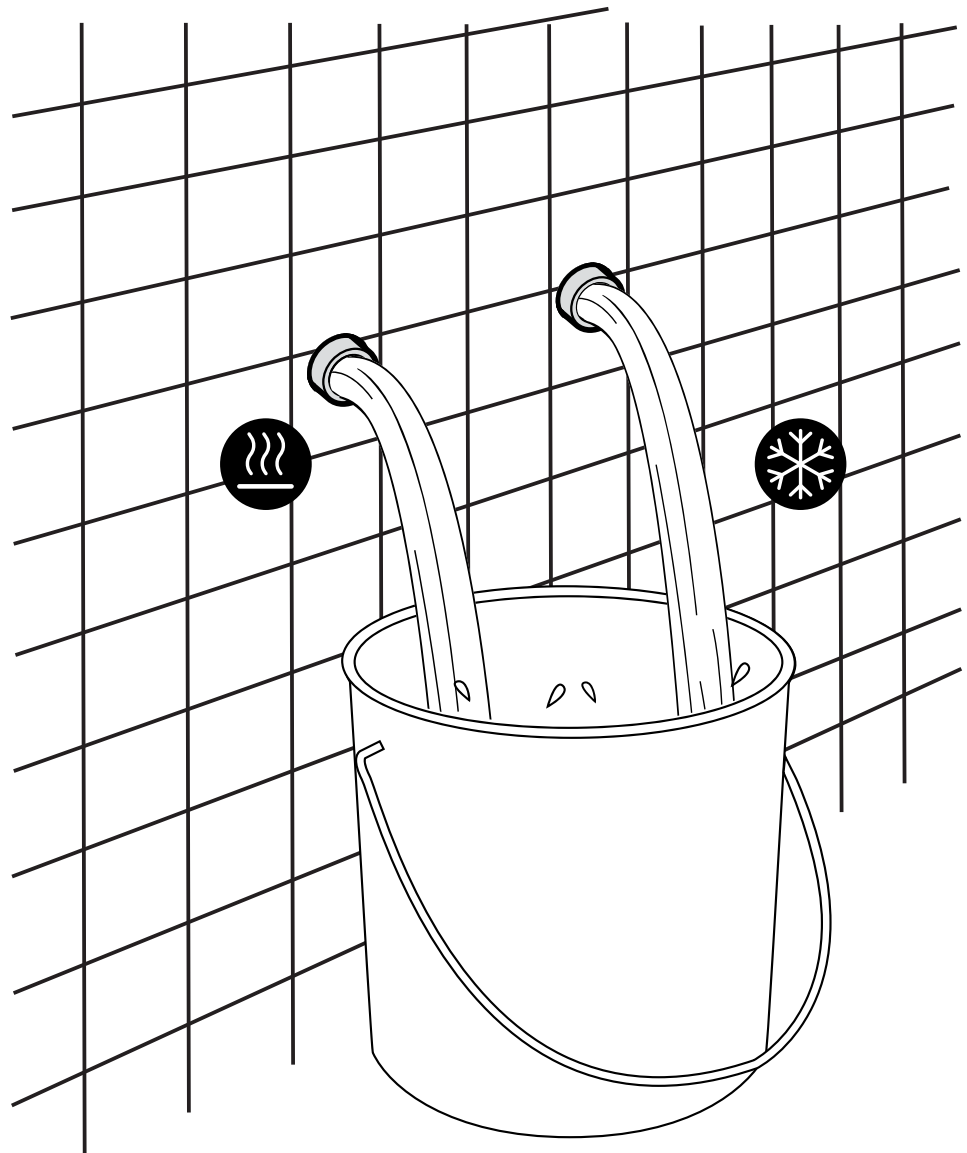


**FR:** Préparation / **ES:** Preparación / **PT:** Preparação / **IT:** Preparazione / **EL:** Προετοιμασί /  
**PL:** Przygotowanie / **RU:** Подготовка / **KZ:** Дайындау / **UA:** Підготування / **RO:** Pregătire /  
**BR:** Preparação / **EN:** Preparation

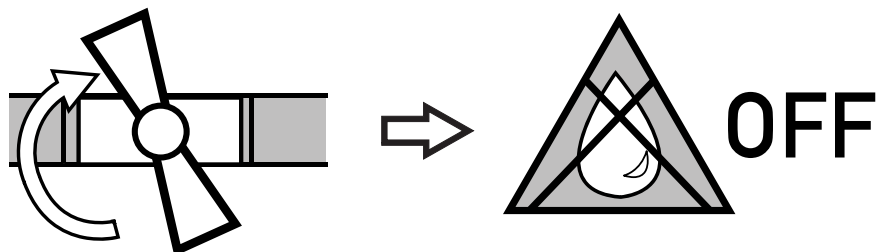
1



2



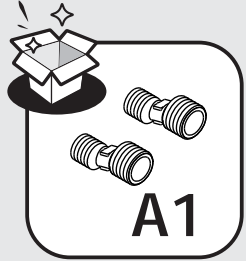
3



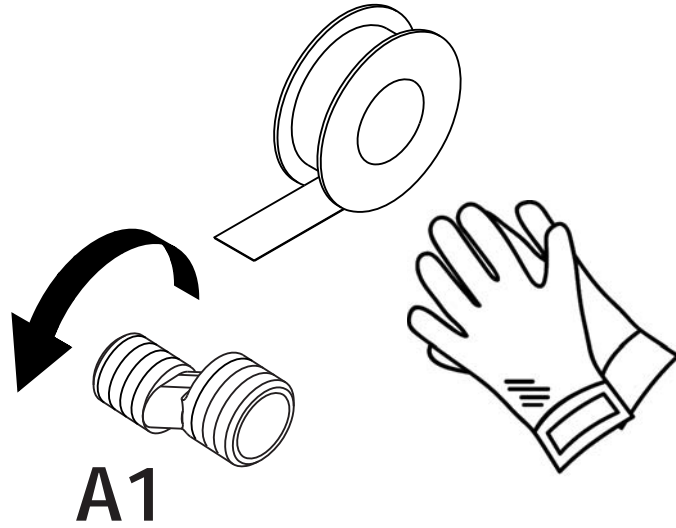
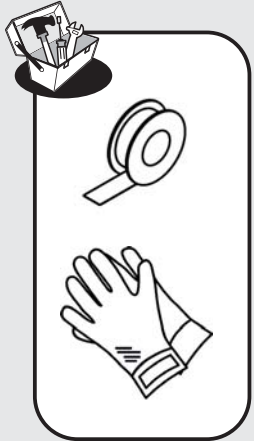


**FR:** Montage / **ES:** Montaje / **PT:** Montagem / **IT:** Montaggio / **EL:** Συναρμολόγηση /  
**PL:** Montaż / **RU:** Сборка / **KZ:** Монтаждау / **UA:** Збірка / **RO:** Montaj / **BR:** Montagem /  
**EN:** Assembly

1

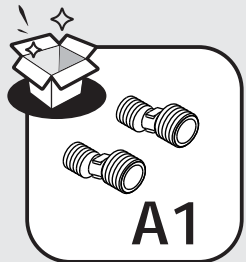


A1

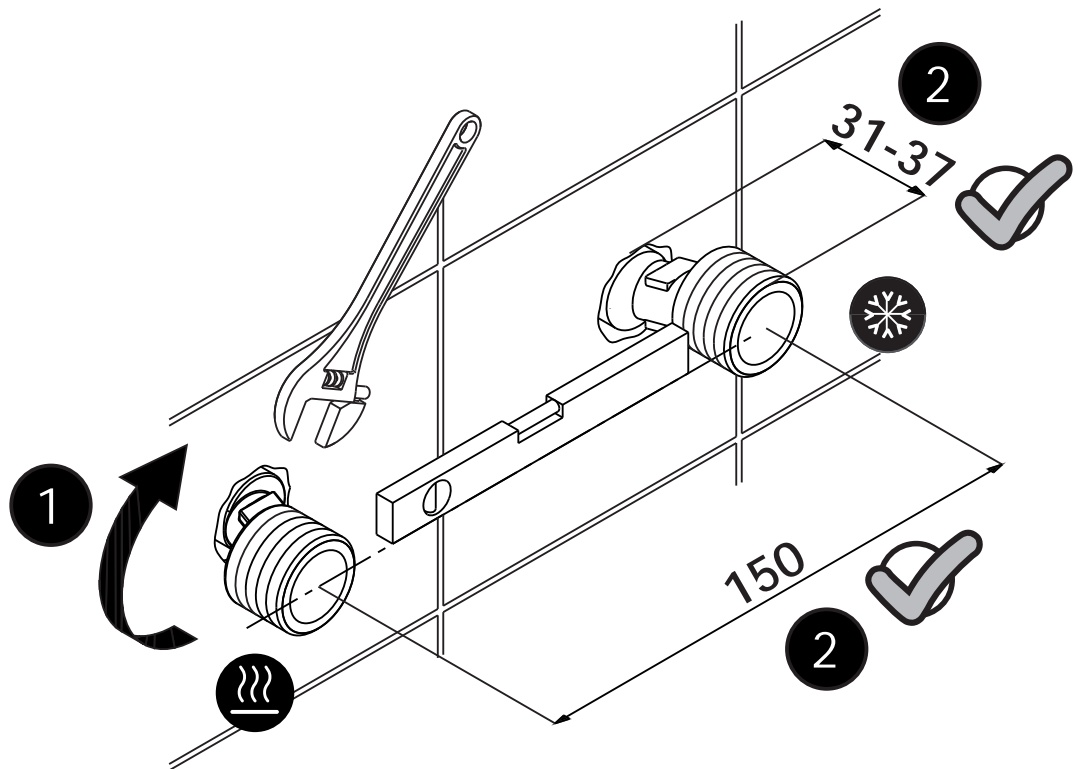
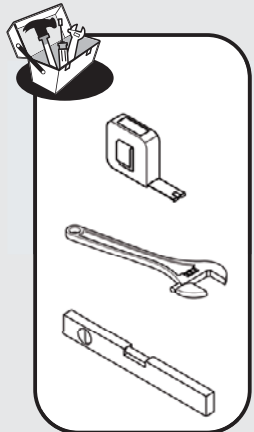


A1

2

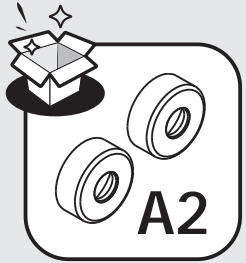
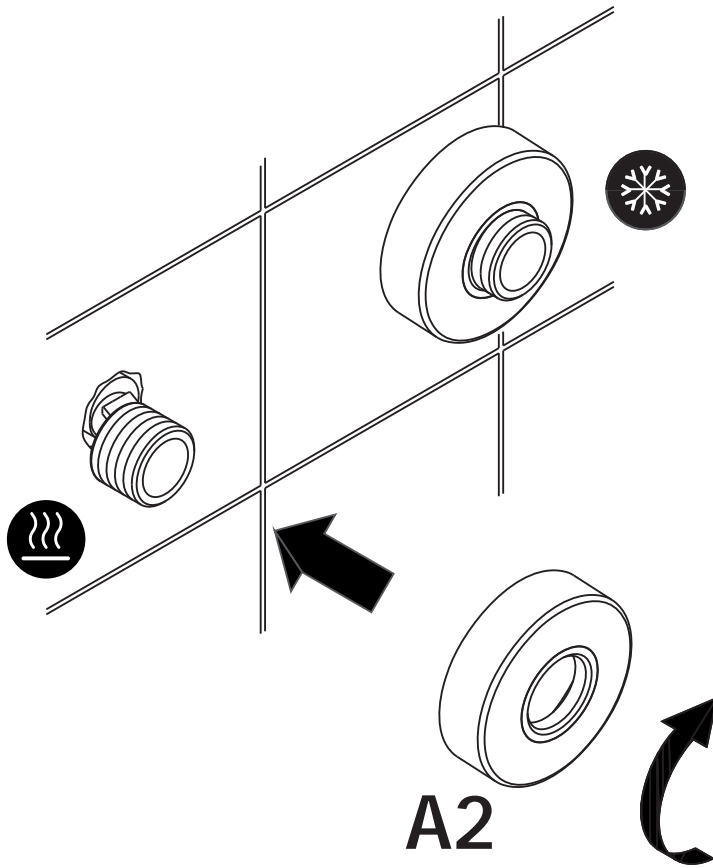


A1

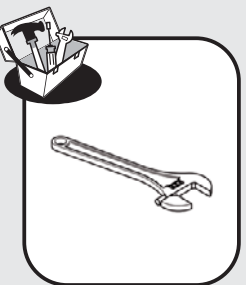
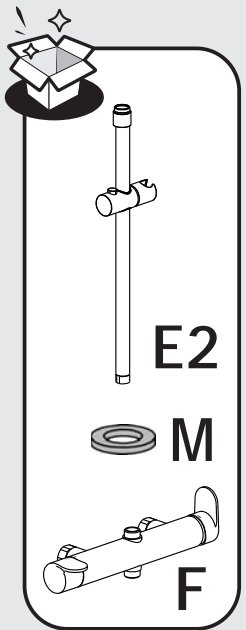
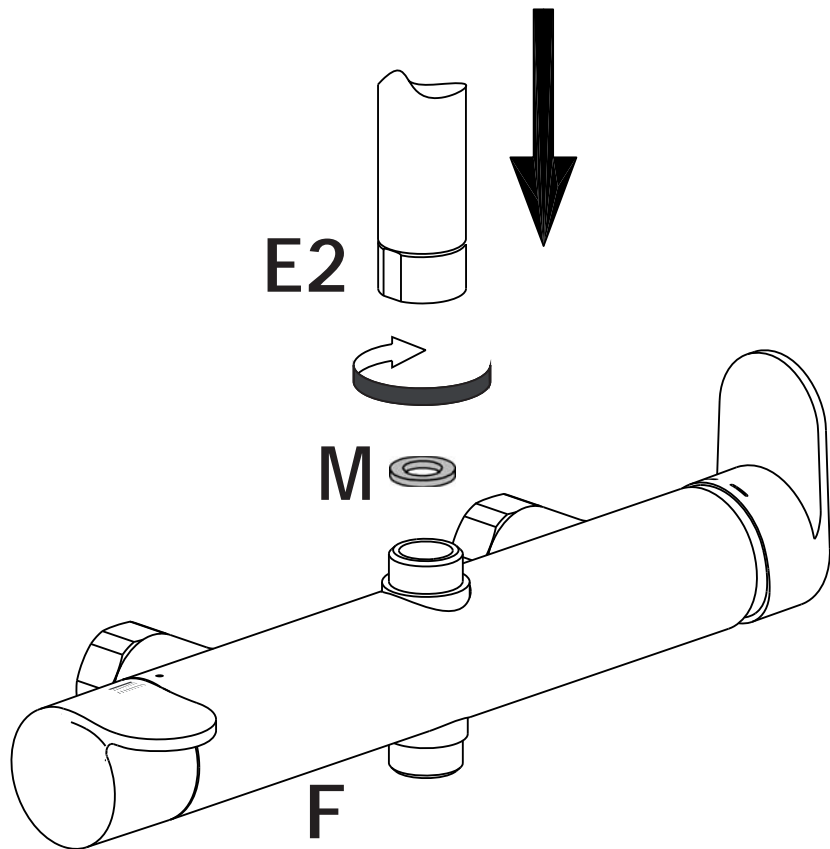




3



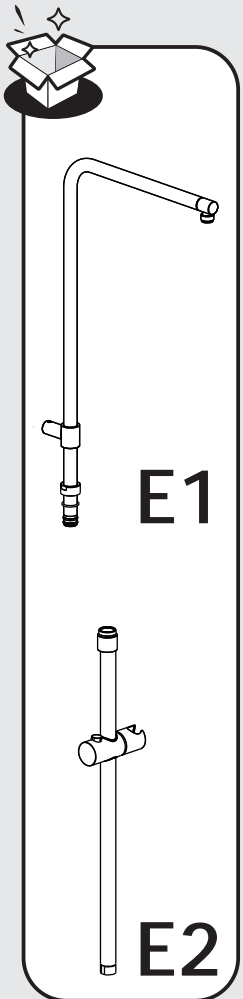
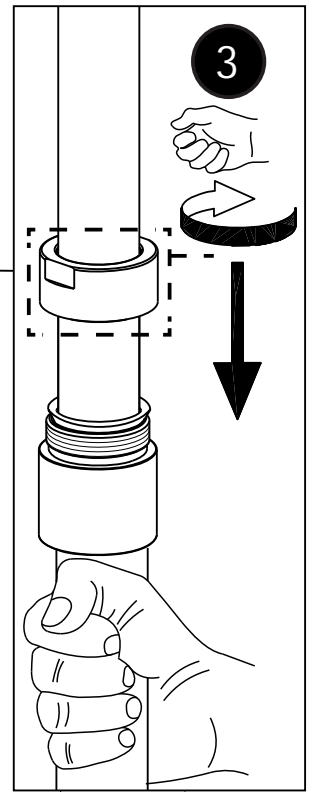
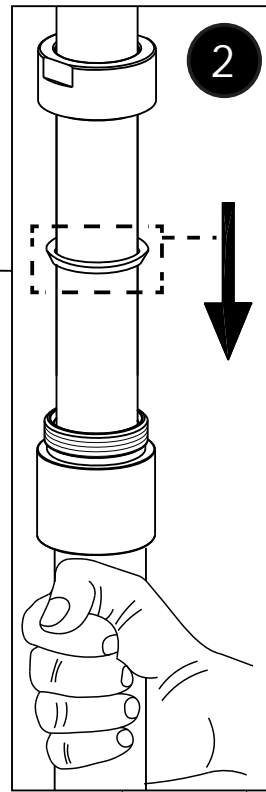
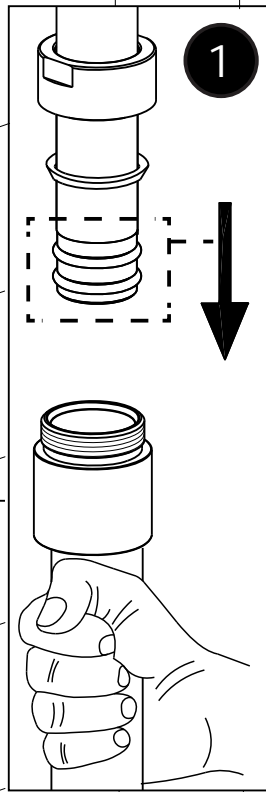
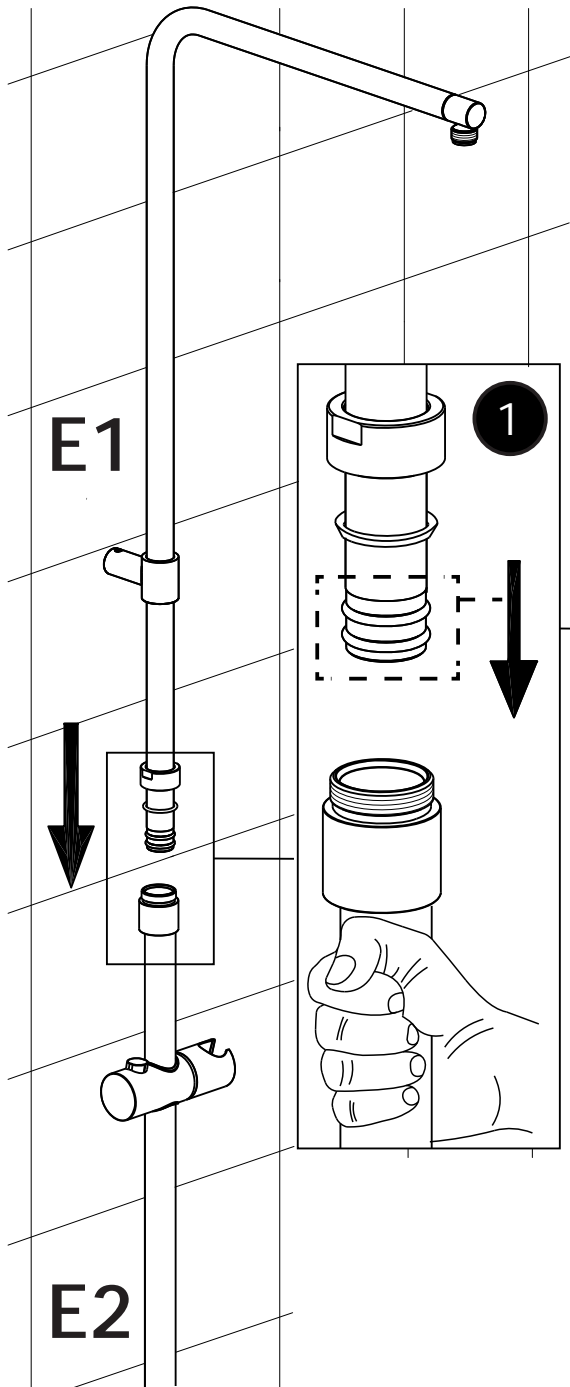
4








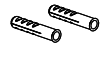
5




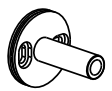


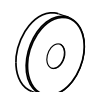
6

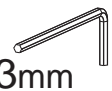


  
 Ø6x30mm


  
 Ø4,5x40mm







  
 3mm


**B**

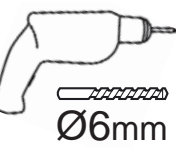
  
**F1**

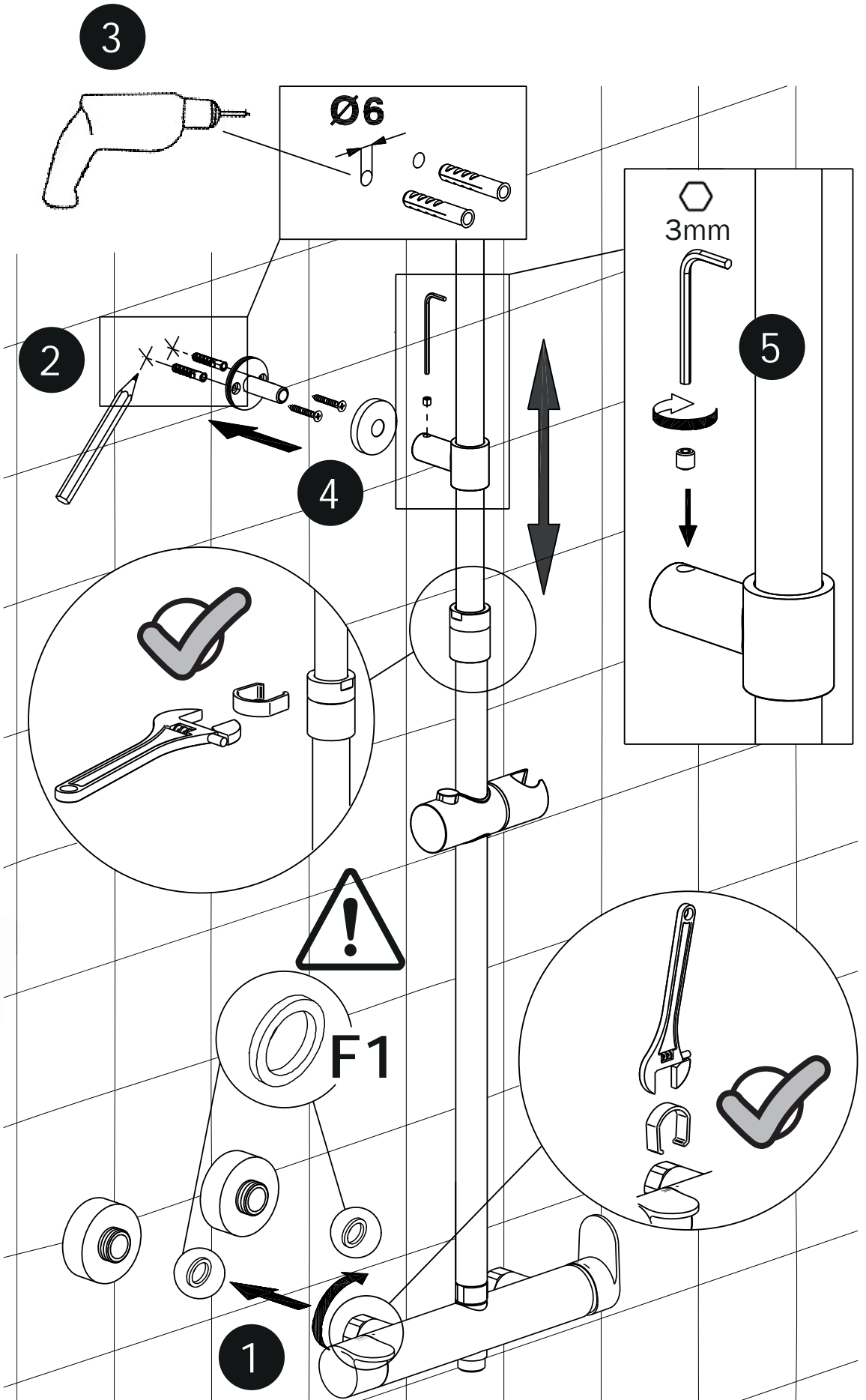


  
 PZ2





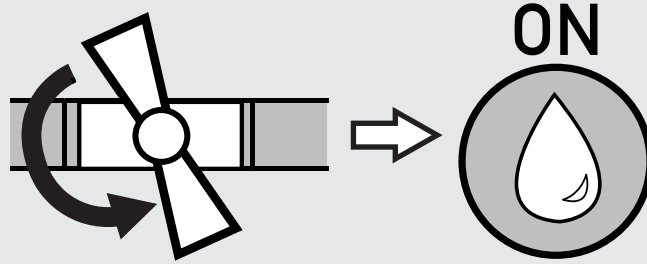
  
 Ø6mm



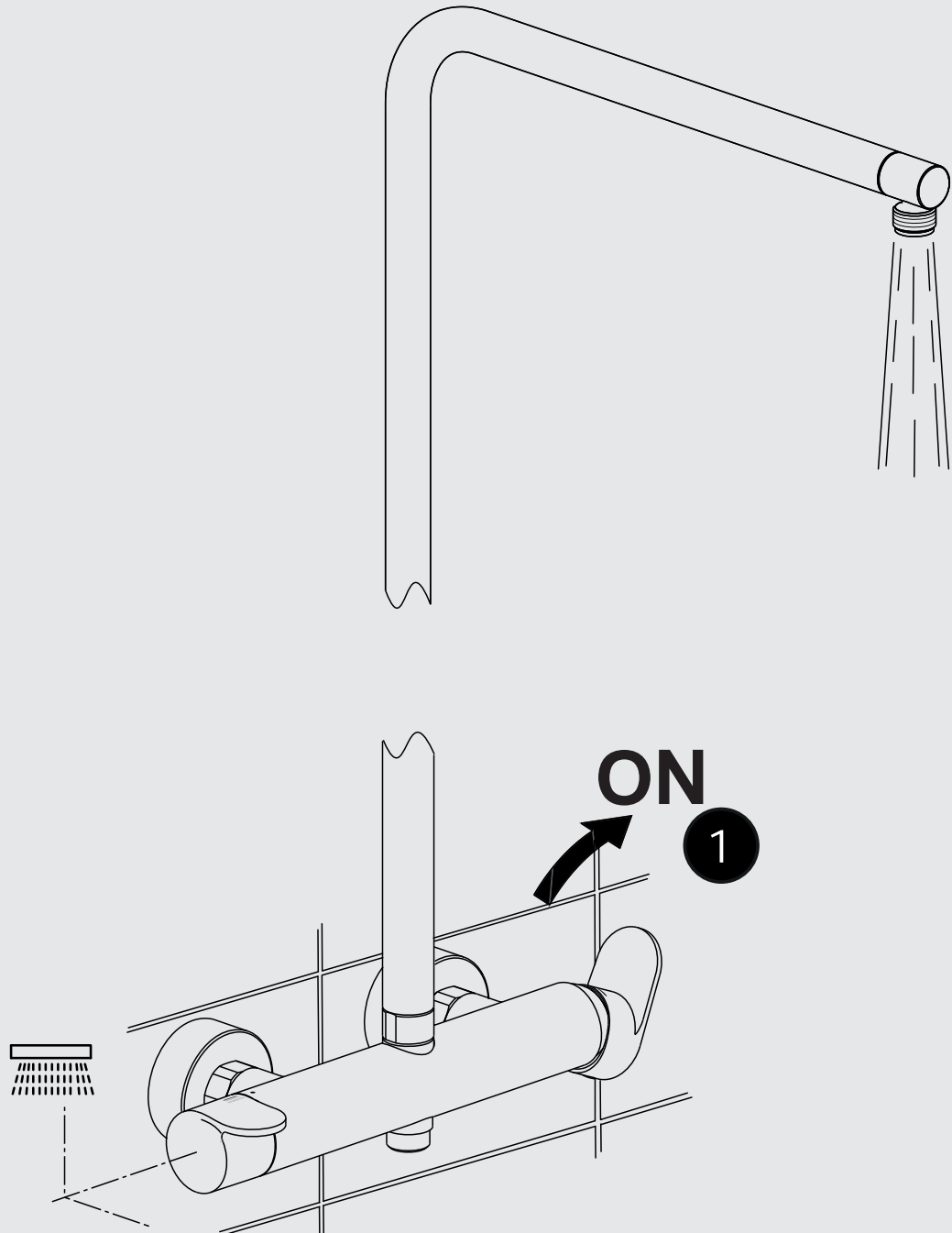


**FR:** Utilisation / **ES:** Utilización / **PT:** Utilização / **IT:** Uso / **EL:** Χρήση /  
**PL:** Użytkowanie / **RU:** Использование / **KZ:** Пайдалану / **UA:** Використання /  
**RO:** Utilizare / **BR:** Utilização / **EN:** Use

1

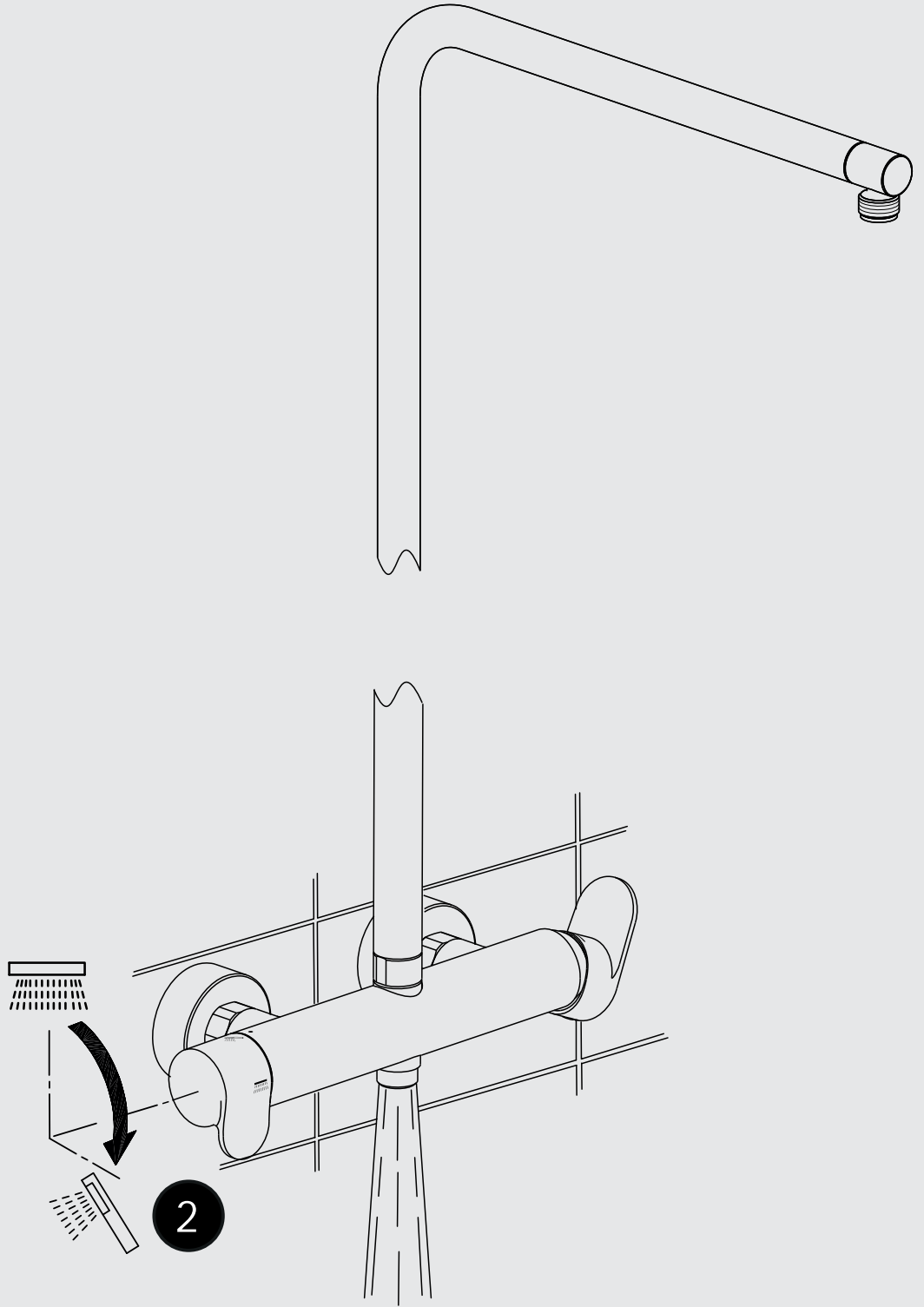


2



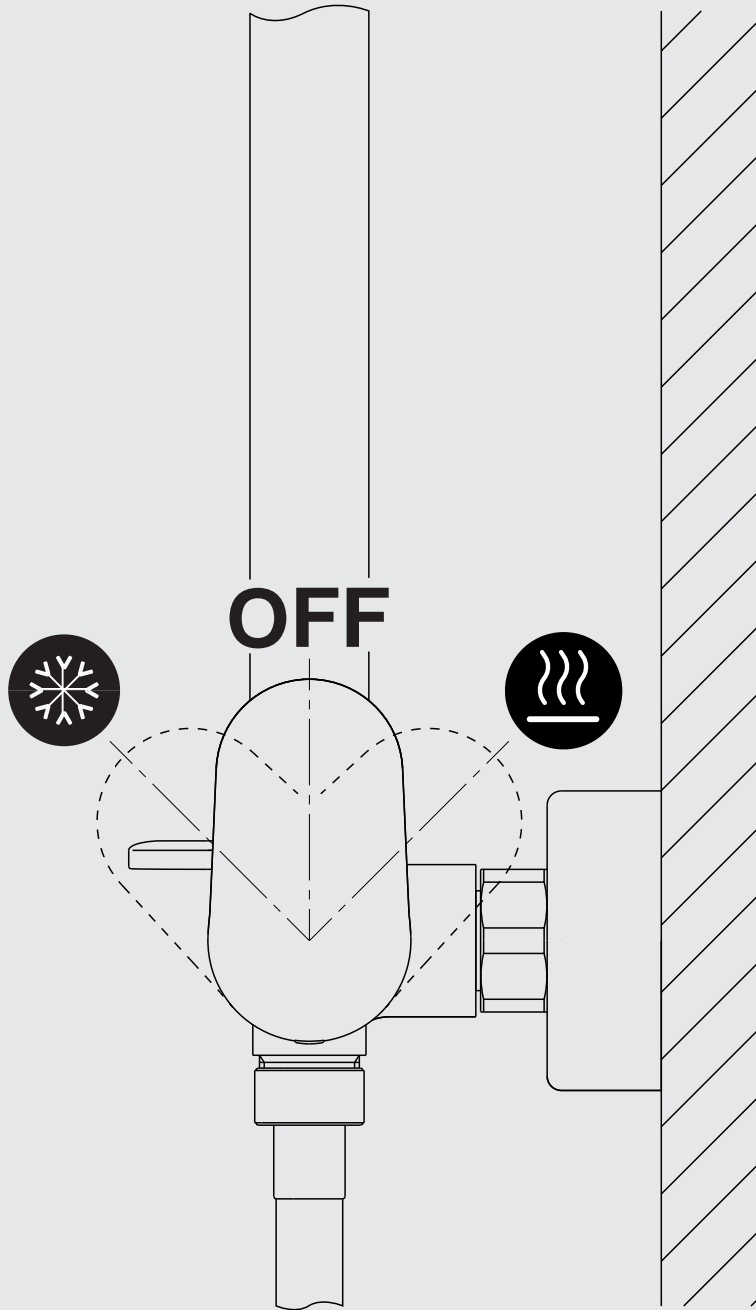


3





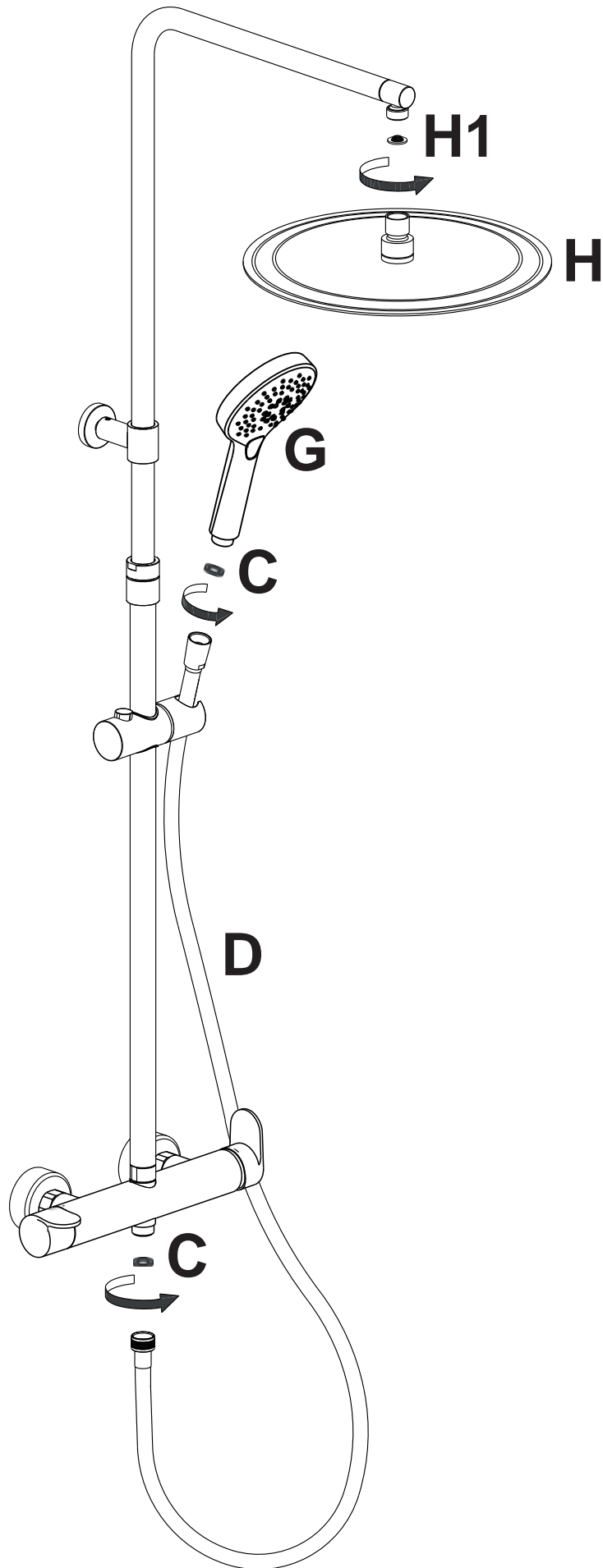
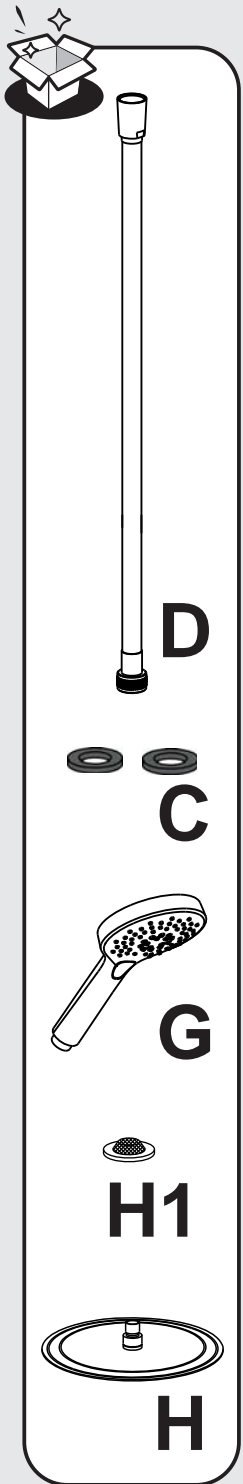
4





**FR:** Montage / **ES:** Montaje / **PT:** Montagem / **IT:** Montaggio / **EL:** Συναρμολόγηση /  
**PL:** Montaż / **RU:** Сборка / **KZ:** Монтаждау / **UA:** Збірка / **RO:** Montaj / **BR:** Montagem /  
**EN:** Assembly

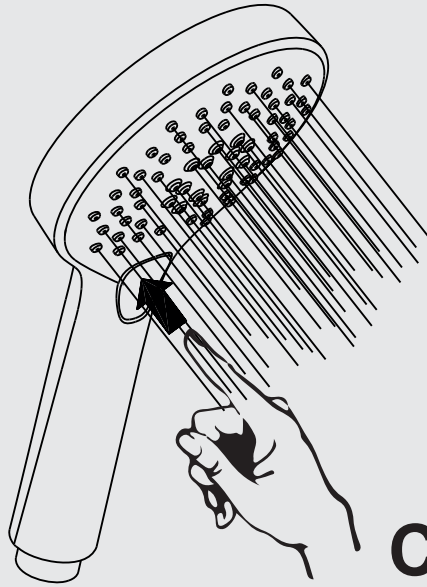
1



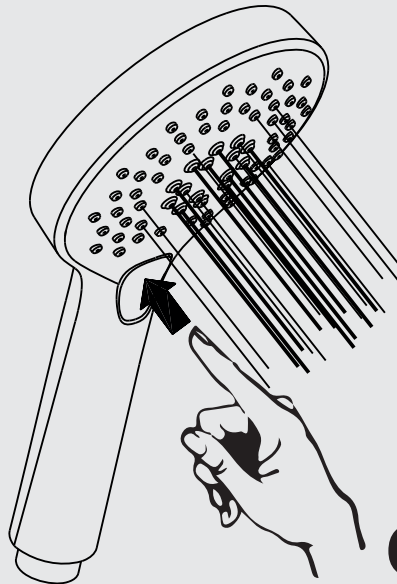


**FR:** Utilisation / **ES:** Utilización / **PT:** Utilização / **IT:** Uso / **EL:** Χρήση /  
**PL:** Użytkowanie / **RU:** Использование / **KZ:** Пайдалану / **UA:** Використання /  
**RO:** Utilizare / **BR:** Utilização / **EN:** Use

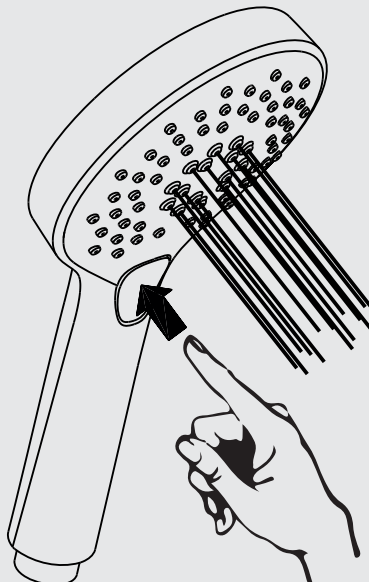
**1**



**Click 1**



**Click 2**

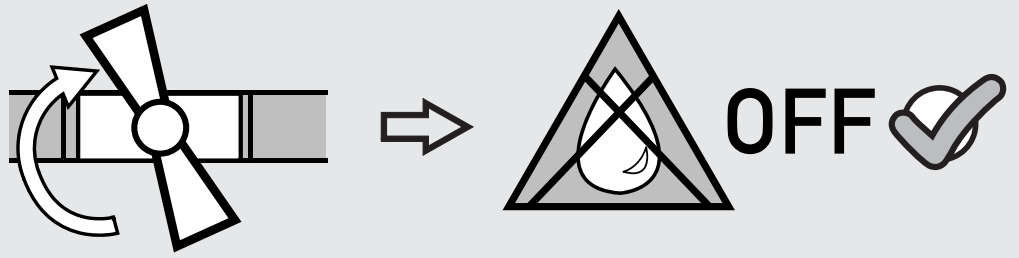


**Click 3**

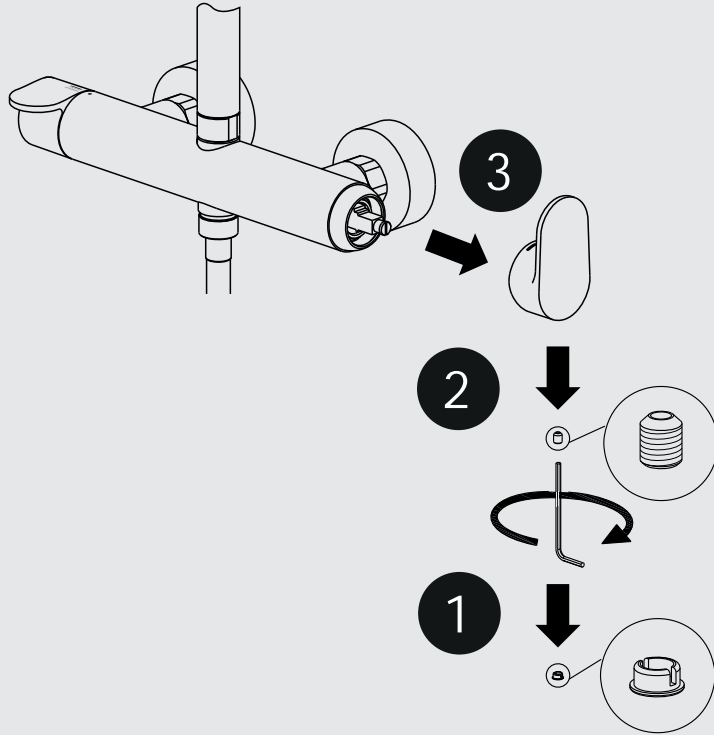


**FR:** Entretien / **ES:** Mantenimiento / **PT:** Manutenção / **IT:** Manutenzione /  
**EL:** Συντήρηση / **PL:** Konserwacja / **RU:** Уход / **KZ:** Және техникалық қызмет көрсету  
**UA:** Догляд / **RO:** Întreținere / **BR:** Manutenção / **EN:** Maintenance

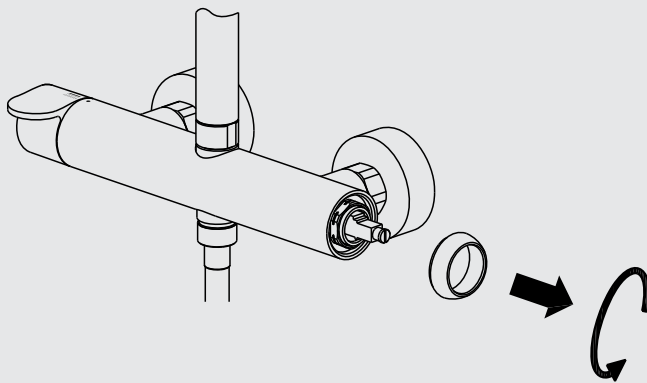
1



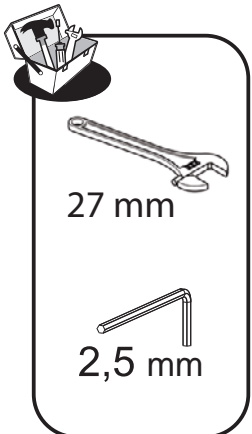
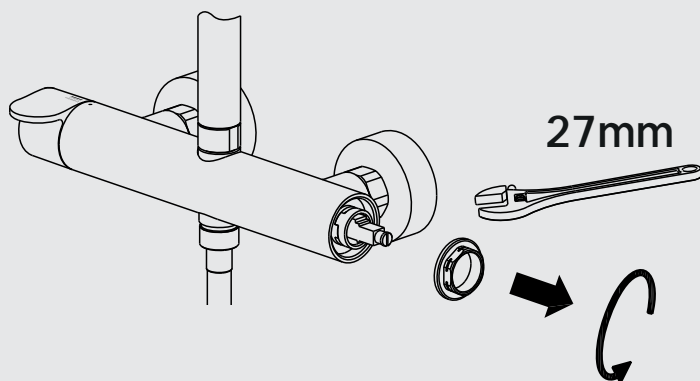
2



3



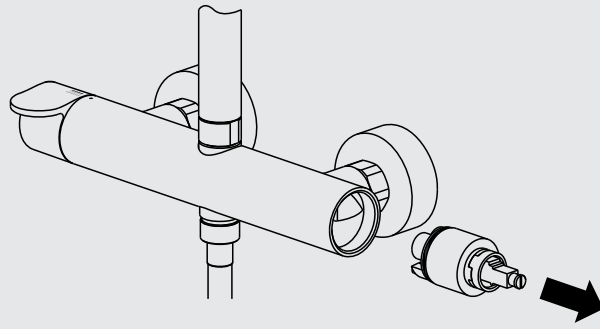
4



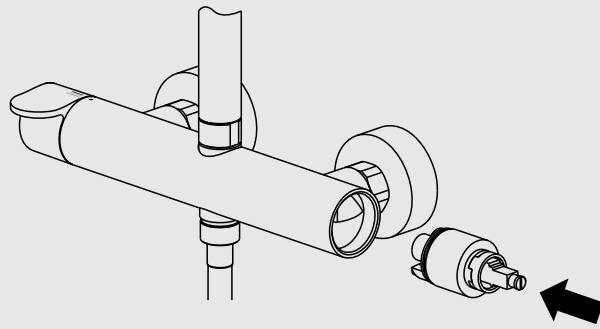




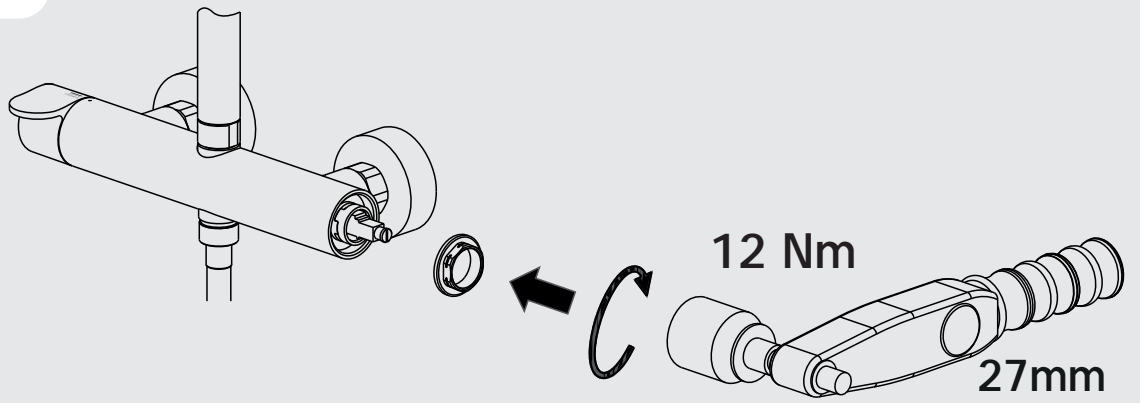
5



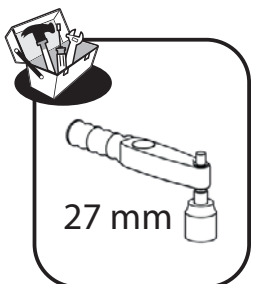
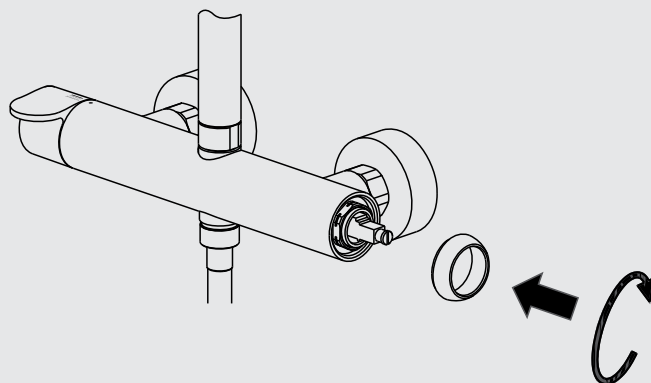
6



7



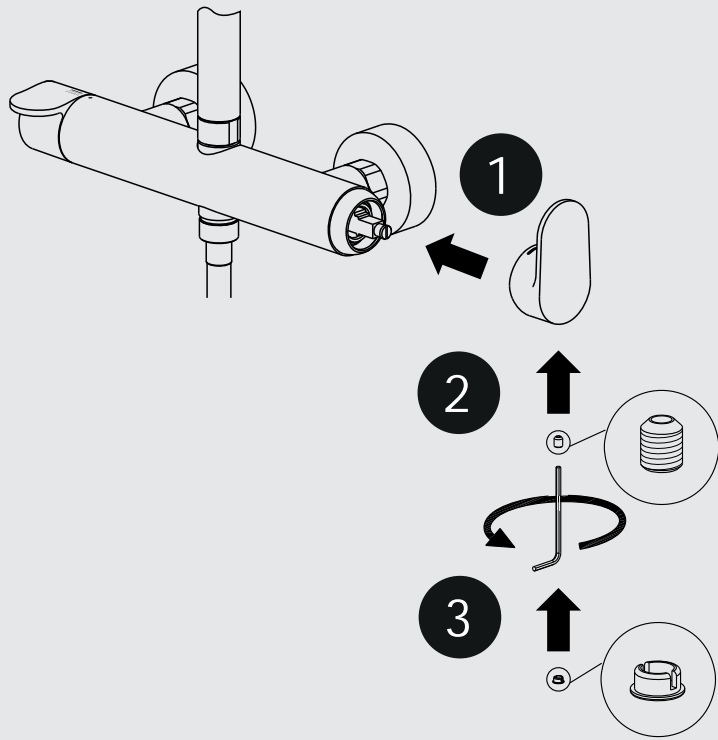
8



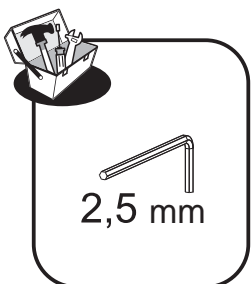
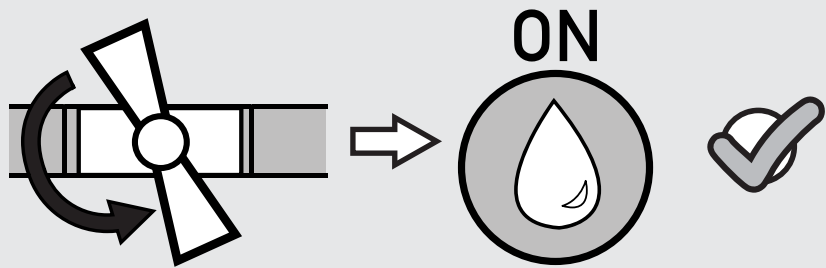
27 mm



9



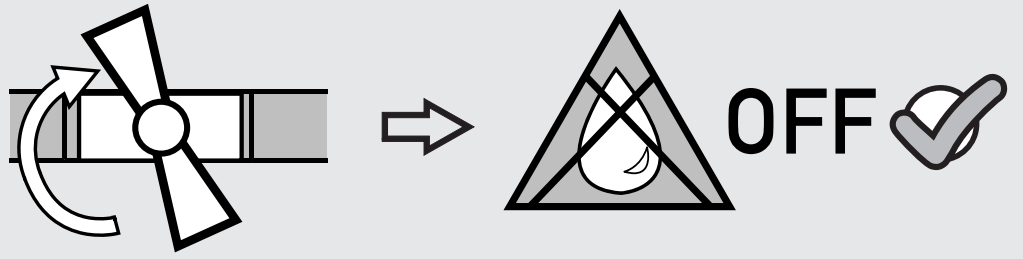
10



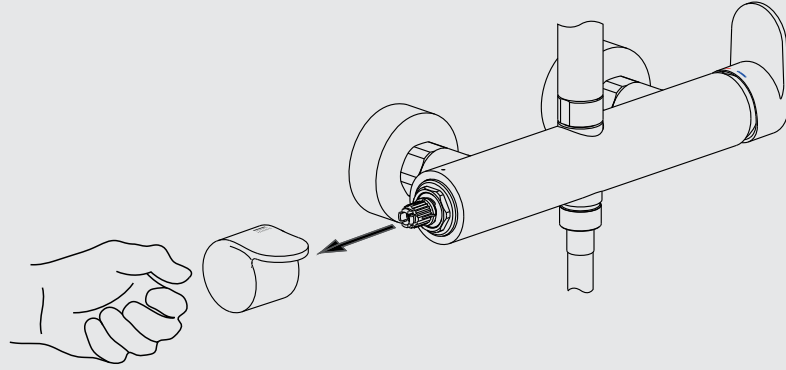
2,5 mm



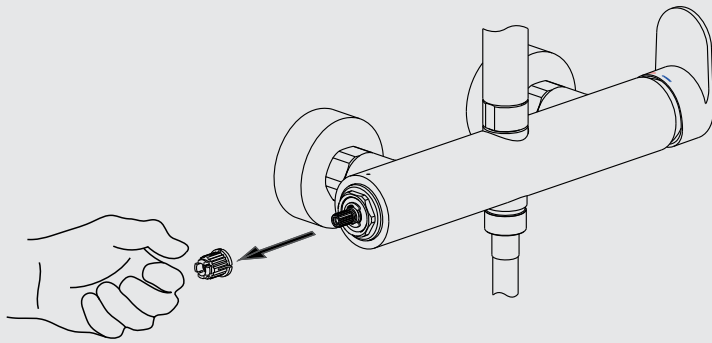
1



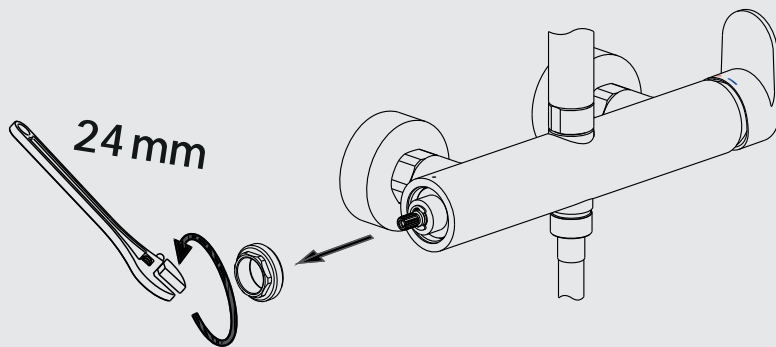
2



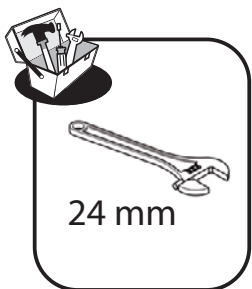
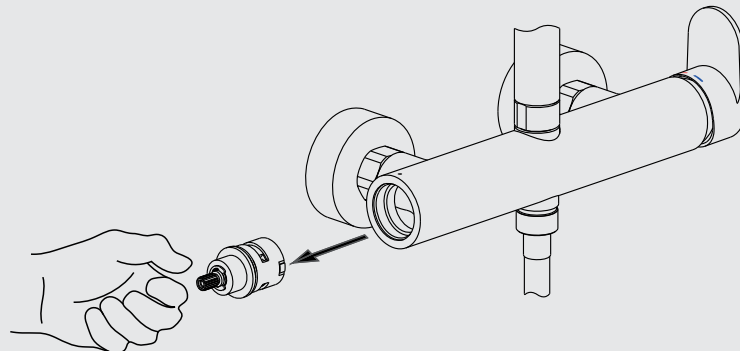
3



4



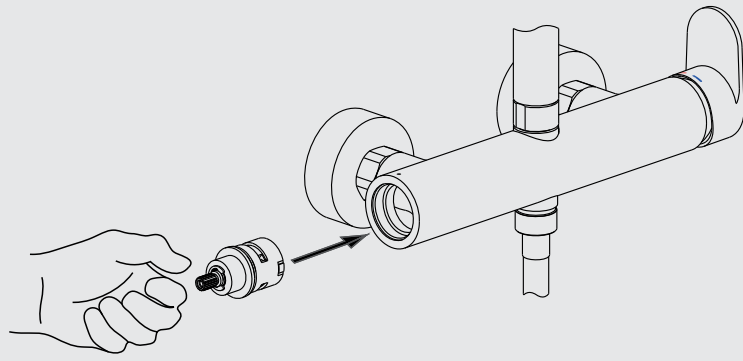
5



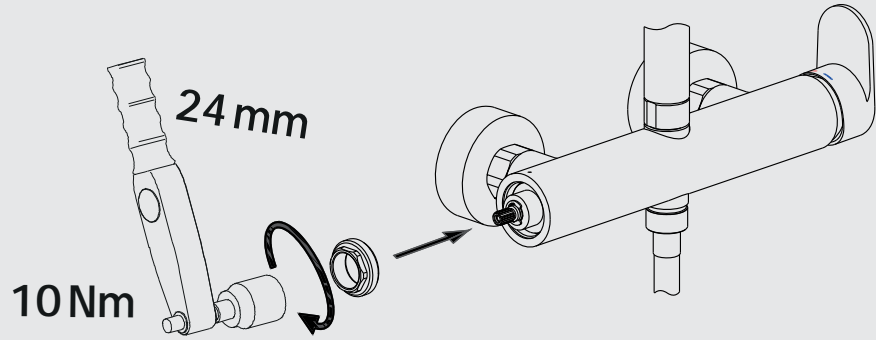
24 mm



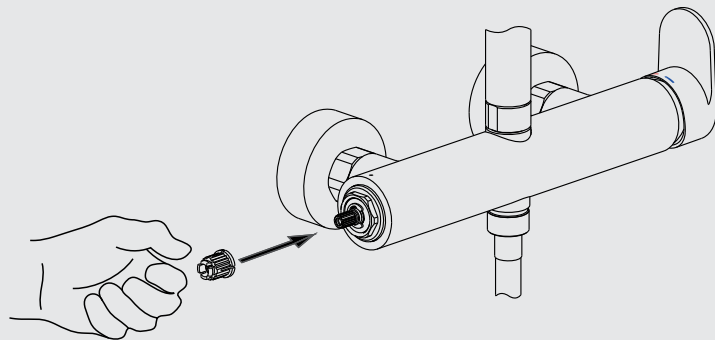
6



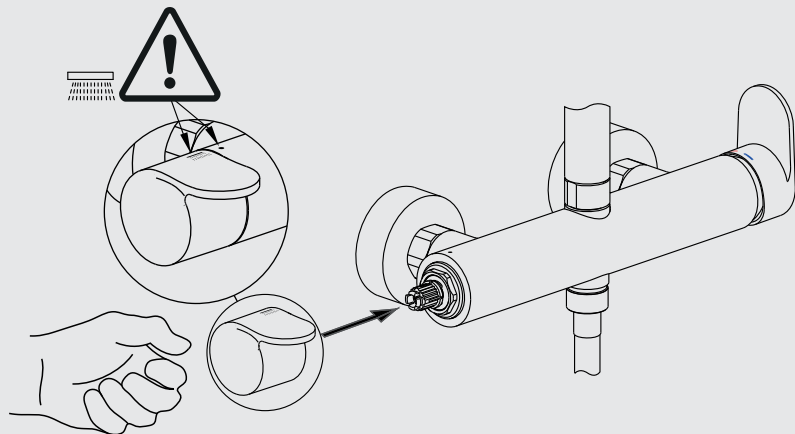
7



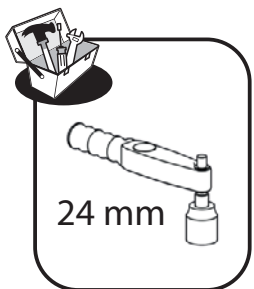
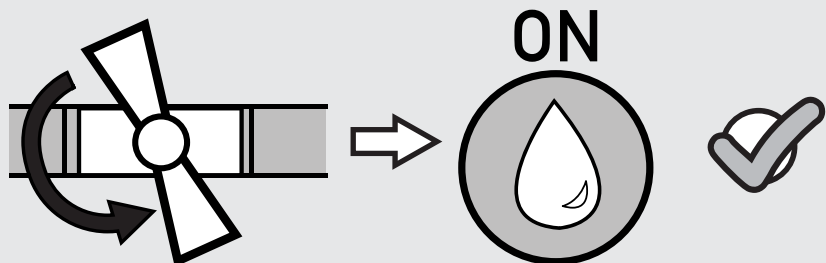
8



9



10

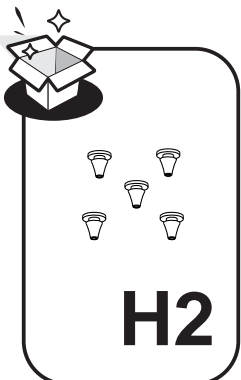
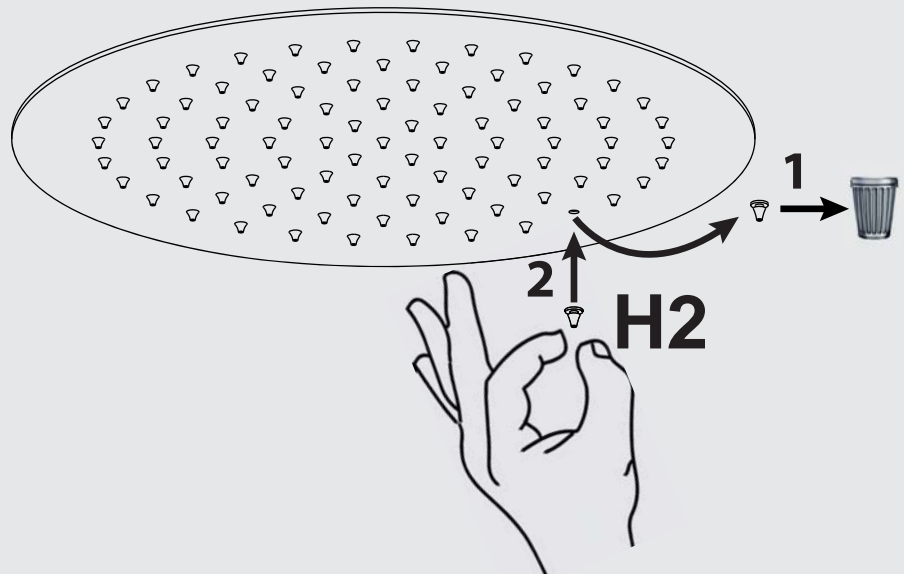
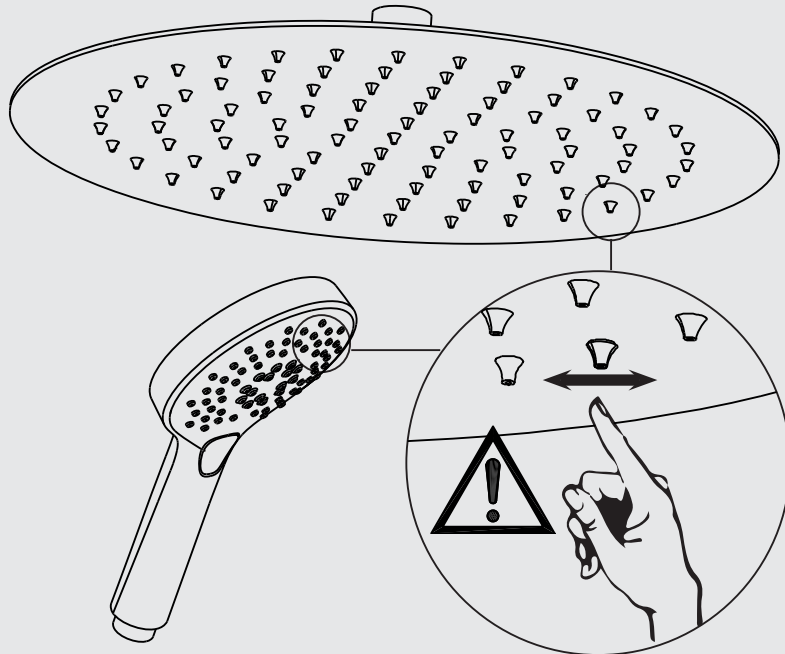




1



- FR:** Pression Dynamique Minimale Suggérée 1,5 bar. Nettoyer périodiquement les buses.
- ES:** Presión Dinámica Mínima Sugerida 1,5 bar. Limpiar las boquillas periódicamente.
- PT:** Pressão Dinâmica Mínima Sugerida 1,5 bar. Limpe periodicamente os bicos.
- IT:** Pressione Dinamica Minima Consigliata 1,5 bar. Pulire periodicamente gli ugelli.
- EL:** Προτεινόμενη ελάχιστη δυναμική πίεση 1,5 bar. Καθαρίζετε τα ακροφύσια τακτικά.
- PL:** Sugerowane minimalne ciśnienie dynamiczne 1,5 bar. Okresowo czyścić dysze.
- RU:** Рекомендованное Минимальное Динамическое Давление 1,5 бар. периодически выполняйте чистку форсунок.
- KZ:** Ұсынылған Минималды Динамикалық Қысым - 1,5 бар. анда-санда бүріккішті тазалап тұрыңыз.
- UA:** Рекомендований Мінімальний Динамічний Тиск 1,5 бар. періодично чистити насадки.
- RO:** Presiune Dinamică Minimală Sugerată 1,5 bar. curățați duzele periodic.
- BR:** Pressão Dinâmica Mínima Sugerida 1,5 bar. Limpe periodicamente os bicos.
- EN:** Minimum Dynamic Pressure Suggested 1,5 bar. Clean the nozzles periodically.

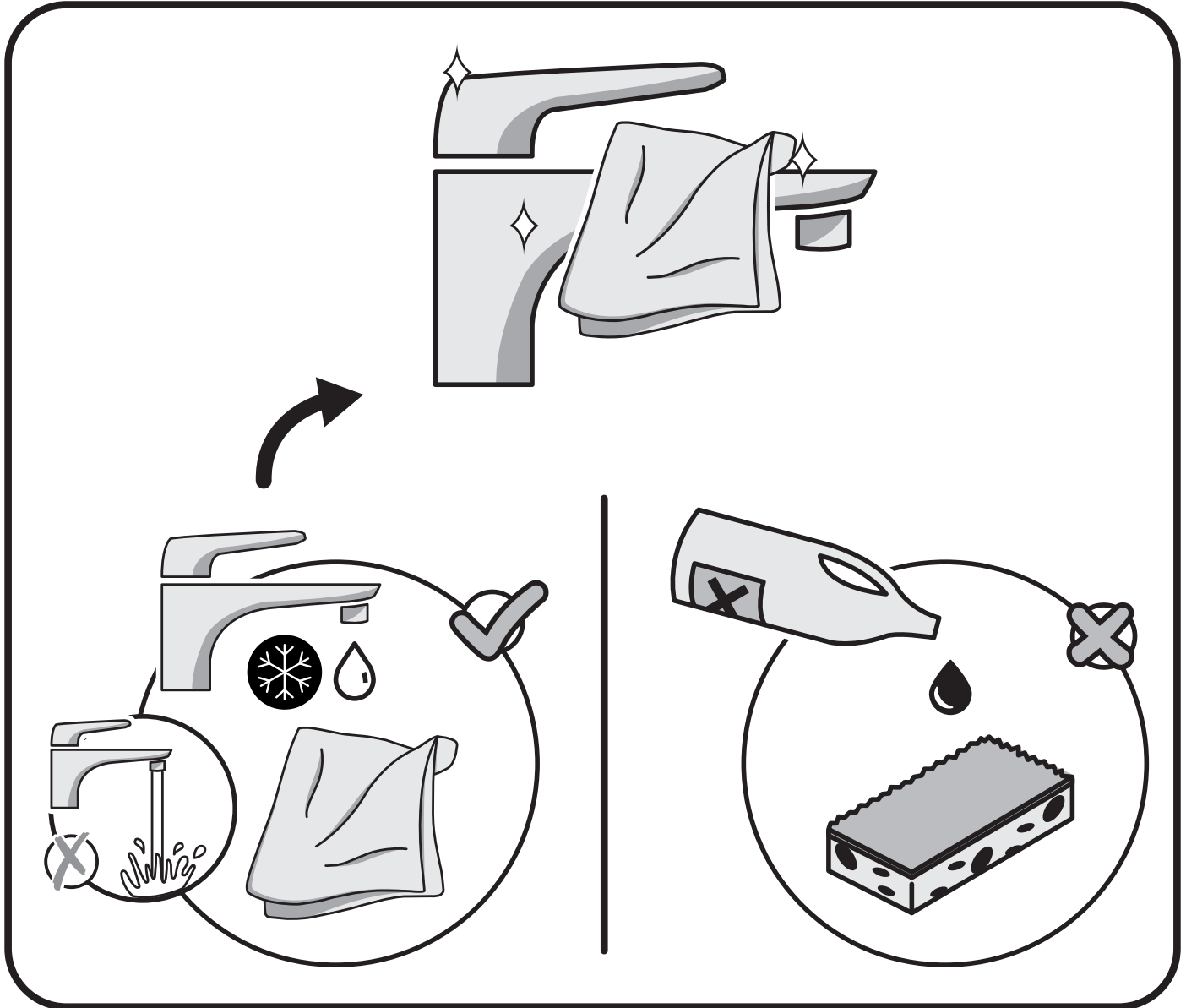




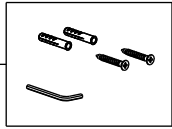
Eau claire / Agua limpia / Água limpa / Acqua pulita / Καθαρό νερό / Czysta woda / Чистая вода / Água limpa /  
Чиста вода / Ara curata / таза су / Clean water



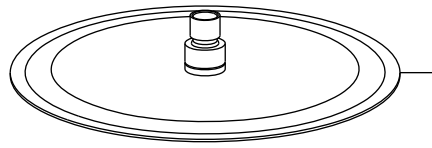
Sans solvant / Sin disolvente / Sem solventes / Senza solventi / Χωρίς διαλυτικά / Bez rozpuszczalnika / Без растворителя /  
Sem solventes/ Без розчинника / Fara solvent / еріткішсіз/ Solvent-free



ZZ9B623000



SS71661021



ZZ9B622021

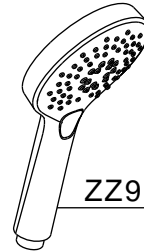
ZZ98757000



ZZ99567021

ZZ99581021

ZZ99580000



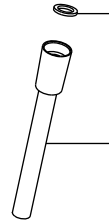
ZZ9B627021

# ICONE

EAN CODE  
3276007163018

ZZ99564021

ZZ9B624021



ZZ9B626021

ZZ9B632000

ZZ95414004

05.CA.13.CR

ZZ95419004

05.PC.12.RTN.CP

ZZ95418021

ZZ95430021

ZZ99563000

ZZ99562021

ZZ94063000

ZZ9B662021

ZZ93371021

ZZ92689000

ZZ9B663000

05.IN.05

ZZ99561021

05.KD.34

05.VN.05

ZZ9B625021

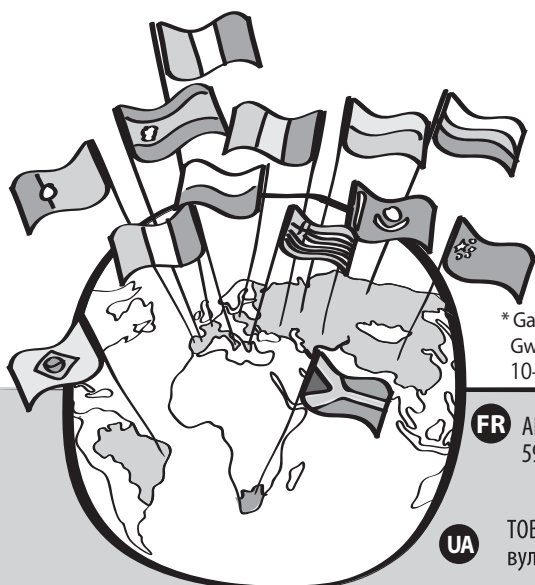
ZZ9B664021

ZZ9B624021





- FR** Attestation de conformité sanitaire
- ES** Certificado de conformidad sanitaria.
- PT** Atestado de conformidade sanitária.
- IT** Certificato di conformità sanitaria.
- EL** Βεβαίωση υγειονομικής συμμόρφωσης.
- PL** Certyfikat zgodności sanitarnej.
- RU** Декларация о соответствии санитарным нормам
- KZ** Санитарлық талаптарға сәйкестік декларациясы
- UA** Декларація про відповідність санітарним нормам
- RO** Atestat de conformitate sanitară
- BR** Certificado de conformidade sanitária.
- EN** Declaration of sanitary conformity.



\* Garantie 10 ans / 10 años de garantía / Garantia de 10 anos / Garanzia 10 Anni / Εγγύηση 10 ετών /  
Gwarancja 10-letnia / Гарантия 10 года / Кепілдік 10 жыл / Гарантія 10 років / Garanzje 10 ani /  
10-year guarantee



Made in ITALY 2021

**FR** ADEO Services - 135 Rue Sadi Carnot - CS 00001  
59790 RONCHIN - France

**UA** ТОВ «Леруа Мерлен Україна»,  
вул. Полярна 17а, м. Київ 04201, Україна

**RU** ООО ЛЕРУА МЕРЛЕН ВОСТОК, 141031, Московская  
область, г. Мытищи, Осташковское шоссе, д. 1, РОССИЯ

**BR** Importado e distribuído por LEROY MERLIN  
CIA BRASILEIRA DE BRICOLAGEM  
Rua Domingas Galleri Blotta, 315 - Interlagos - CEP  
04455-360 São Paulo - SP - Brazil CNPJ: 01.438.784/0001-05  
CALM (Central de Atendimento Leroy Merlin) -4020.5376 (capitais)  
e 0800.0205376 (demais regiões)

**SA** Imported by Adeo South Africa (PTY) LTD T/A Leroy Merlin  
Leroy Merlin Greenstone Store - Corner Blackrock Street  
and Stoneridge Drive, Greenstone Park Ext 2,  
Edenvale, 1610 - Johannesburg, Gauteng, South Africa

**KZ** «Леруа Мерлен Қазақстан» ЖШС Қазақстан  
Республикасы, 050000, Алматы қ., Қонаев  
көшесі, 77, «ParkView» БО, бк., 07 оф.



**BY** Поставщик/импортер/организация, принимающая  
претензии по качеству товара в Республике Беларусь:  
ООО «Леруа Мерлен Бел», 220020, Республика Беларусь,  
г. Минск, пр-т Победителей, д. 100, каб. 503