

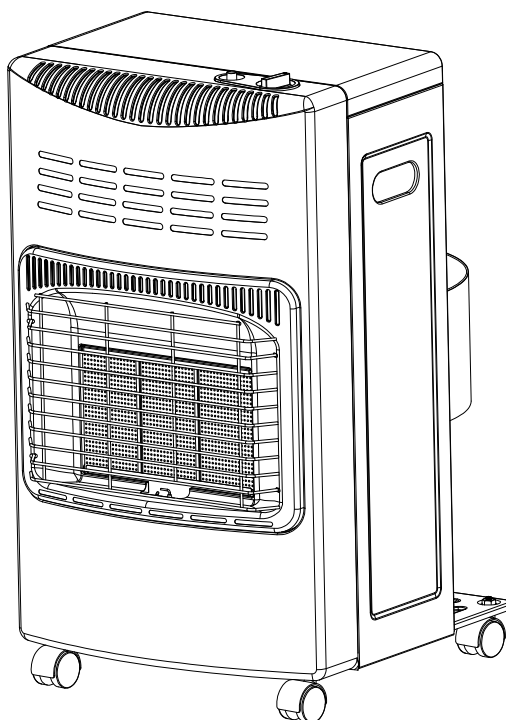
CHAUFFAGE D'APPOINT GAZ INFRAROUGE PLIABLE

GAZ BUTANE - SYSTÈME SÉCURISÉ - 3 PUISSANCES - 4200 W
8630052 – LD-468G

Manuel d'utilisation

(Traduction de la notice originale)

GOTEBORG + HOUSSE



AVERTISSEMENTS :

LIRE CETTE NOTICE AVANT D'UTILISER VOTRE APPAREIL.

LE RACCORDEMENT DE CET APPAREIL DOIT ÊTRE EFFECTUÉ PAR L'INTERMÉDIAIRE D'UN DÉTENDEUR ET D'UN TUYAU FLEXIBLE OU D'UN TUBE SOUPLE. CONSULTEZ VOTRE FOURNISSEUR.

UTILISER SEULEMENT DANS UN ENDROIT BIEN AÉRÉ.

NE PAS UTILISER DANS LES VÉHICULES DE LOISIRS TELS QUE CARAVANES ET AUTO-CARAVANES.

L'APPAREIL NE DOIT PAS ÊTRE UTILISÉ DANS LES APPARTEMENTS D'IMMEUBLES-TOURS, DANS LES SOUS-SOLS, SALLES DE BAINS OU CHAMBRES.

Vous rencontrez un problème avec la veilleuse à l'allumage, lors de la première utilisation ou après le changement de la bouteille de Butane, contactez directement notre service client qui pourra vous aider, très simplement, à régler ce problème sans nécessité le retour du produit au SAV.

SOMMAIRE

I.	CONSEILS DE SÉCURITÉ IMPORTANTS	1
	A- CONSIGNES GÉNÉRALES DE SÉCURITÉ	1
	B- MISE EN SERVICE	3
	C- RACCORDEMENT DE LA BOUTEILLE DE GAZ BUTANE Française	4
II.	CARACTERISTIQUES DU PRODUIT	6
III.	INSTALLATION	7
IV.	UTILISATION	9
	1. ALLUMAGE DE L'APPAREIL :	9
	2. MODULATION DE CHALEUR	10
	3. ARRÊT DE L'APPAREIL	10
	4. CHANGEMENT DE LA BOUTEILLE DE GAZ	10
	5. STOCKAGE & ENTRETIEN	10
V.	FAQ PROBLÈMES ET SOLUTIONS	11
VI.	VUE ÉCLATÉE ET LISTE DES PIÈCES	12
VII.	GARANTIE	13
VIII.	EFFICACITÉ ÉNERGÉTIQUE	15
IX.	DÉBALLAGE ET MISE AU REBUT	17

I. CONSEILS DE SÉCURITÉ IMPORTANTS

Lire attentivement la notice avant la toute première utilisation de l'appareil.

VEUILLEZ CONSERVER CE GUIDE D'UTILISATION POUR TOUTE RÉFÉRENCE ULTÉRIEURE.


AVERTISSEMENTS : CET APPAREIL N'EST PAS DESTINÉ A ÊTRE UNE SOURCE DE CHALEUR PRINCIPALE. ÉVITEZ DE FAIRE FONCTIONNER CET APPAREIL PLUS DE 2 HEURES EN CONTINU.

A- CONSIGNES GÉNÉRALES DE SÉCURITÉ

A-1 Si le raccordement gaz du produit livré est un raccord à visser :

Vous devez effectuer le raccordement par l'intermédiaire **d'un détendeur Butane (Norme NF EN 16129) et d'un tuyau flexible NF de 1 mètre maximum équipé d'un écrou fileté G 1/2 pour vissage sur l'appareil et d'un écrou fileté M 20 x 150 pour le vissage sur le détendeur (Norme NF D 36-112).** Consultez votre fournisseur.

Attention !

Pour bien connecter le tuyau de gaz à l'appareil, regardez bien le sens de circulation du gaz qui est généralement indiqué par une flèche sur le tuyau,  de la bouteille de gaz vers l'appareil. Les 2 raccords sont munis de pas de vis différents que vous ne devez pas inverser. Si vous raccordez le tuyau de gaz à l'envers vous risquez d'endommager les filetages et vous provoquerez automatiquement des fuites de gaz. Raccordez les 2 raccords en serrant bien fort à la main, vous pouvez utiliser une clé pour terminer le raccordement mais ne pas serrer trop fort pour ne pas endommager le joint souple d'étanchéité. Effectuez toujours un test d'étanchéité, voir paragraphe C-2.

A-2 Si le raccordement gaz du produit livré est un raccord about annelé (tétine) :

- Effectuez le raccordement par l'intermédiaire **d'un détendeur Butane (Norme NF EN 16129) + about tétine, d'un tube souple NF 6 x 12 de 1 mètre maximum et de 2 colliers de serrage NF (Norme XP D 36-110).** Consultez votre fournisseur.
- **Raccordement tube souple et détendeur Butane + about tétine**

Pour montage tuyau souple NF + colliers NF pour gaz butane.

Placez les 2 colliers sur le tube souple. Reliez le détendeur 28 mb à l'about tétine porte caoutchouc trois pièces (Tétine, écrou, joint). Insérez les 2 tétines (détendeur et appareil) de chaque côté du tube souple.

Pour faciliter l'enfoncement complet de ce dernier sur les 2 tétines, trempez les extrémités quelques minutes dans de l'eau très chaude ou utilisez un sèche-cheveux pour ramollir les extrémités et faciliter l'insertion des tétines. Ne pas utiliser de savon, d'huile ou de graisse.

Serrez les 2 colliers aux extrémités du tube souple sans abimer ce dernier, jusqu'à la rupture de la tête de la vis (**Montage correct si le collier est serré derrière les 2 premiers bossages**).

Vérifiez la présence du joint souple en caoutchouc sur le raccord (Entrée gaz) du détendeur.

Vissez le détendeur en position horizontalement sur la bouteille 13 Kg en s'assurant de la présence et de l'état du joint, ne pas tordre le tube souple.

Effectuez toujours un test d'étanchéité, voir paragraphe C-2.

Dans le cas d'une réutilisation du tube souple NF, il est impératif d'utiliser des dispositifs de serrage NF identiques à ceux livrés avec le tube. Toute modification des dispositifs de serrage est interdite.

Le tuyau ou le tube souple devront être changés avant la date de validité indiquée ou s'ils sont endommagés ou s'ils présentent des craquelures. Ne pas tirer sur le tuyau ou le tube souple NF et éviter toute torsion. Les tenir éloignés des pièces pouvant devenir chaudes.

Ne pas utiliser cet appareil dans les véhicules de loisirs tels que caravanes et autocaravanes.

En cas de fuite, l'alimentation en gaz de l'appareil doit être coupée par le robinet de la bouteille de gaz.

Ne pas utiliser l'appareil sous le niveau du sol, dans les appartements d'immeubles-tours, dans les sous-sols, salles de bain ou chambres.

Ne pas installer l'appareil à proximité des murs, mobilier, tentures, voilages, articles de literie et autres matériaux inflammables, respecter un **écart de 1 mètre minimum autour de l'appareil**.

Pour éviter les risques d'incendie, il est strictement interdit de couvrir votre appareil. L'appareil doit toujours être dirigé vers le centre de la pièce.

Ne pas se tenir ou passer trop près du chauffage en marche. Danger de brûlures. Gardez une distance d'au moins 1 mètre.

La grille de protection de cet appareil est prévue pour prévenir les risques d'incendie ou les blessures par brûlure et aucune partie ne doit être démontée de façon permanente.

ELLE NE PROTÈGE PAS TOTALEMENT LES JEUNES ENFANTS OU LES INFIRMES.

Ne pas laisser l'appareil en fonctionnement si vous n'êtes pas présent ou lorsque vous dormez.

Ne pas tordre le tuyau ou le tube souple de gaz.

Ne pas déplacer l'appareil lorsqu'il est en fonctionnement des chocs ou des secousses peuvent causer le déclenchement du dispositif de sécurité.

Ne jamais secouer, coucher ou retourner la bouteille quand elle est raccordée à l'appareil, du gaz butane liquide pourrait se répandre dans les tuyaux de l'appareil empêchant son allumage avec la nouvelle bouteille et annulera la garantie contractuelle de l'appareil.

B- MISE EN SERVICE

IMPORTANT : Cette notice d'utilisation a pour objet de vous permettre d'utiliser correctement et en toute sécurité votre appareil. Consultez la notice pour vous familiariser avec l'appareil avant de connecter votre bouteille de gaz. Respectez les instructions de cette notice d'utilisation.

B-1 Ventilation du local

Cet appareil est un chauffage au gaz non ventilé qui utilise l'air (l'oxygène) de la zone où il est utilisé. Une aération importante et suffisante est nécessaire pour une combustion sans danger. Ce radiateur produit du monoxyde de carbone, un gaz inodore. L'utilisation du radiateur dans un espace fermé peut causer la mort. NE dépassez PAS la limite de 100 W/m³ (volume de la zone vide). Une ventilation suffisante et adéquate doit être maintenue dans l'espace chauffé à l'aide d'ouverture vers l'extérieur de taille suffisante. Voir le volume de pièce et zone vide requis ci-dessous :

NIVEAU DE CHAUFFE	VOLUME DE PIECE MINIMUM	ESPACE OUVERT MINIMUM
MIN.	26 m ³	130 cm ²
MOYEN.	32 m ³	155 cm ²
MAX.	50 m ³	245 cm ²

Un dispositif de sécurité coupe l'arrivée du gaz, éteignant ainsi l'appareil si les conditions normales de ventilation ne sont pas respectées.

B-2 Bouteille de gaz et Détendeur (non fourni)

Cet appareil peut être utilisé avec des bouteilles de butane (13 kg) et les détendeurs butane 28 mbar NF appropriés.

Il est strictement interdit d'utiliser un autre gaz que le Butane.

Pour le montage du détendeur, suivre les instructions du mode d'emploi fourni avec le détendeur.

Ne pas déplacer l'appareil en fonctionnement. Des chocs ou secousses peuvent causer le déclenchement du dispositif de sécurité du détendeur.

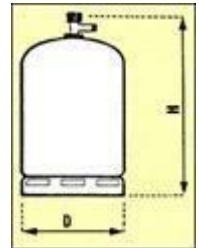
Ne pas utiliser un récipient de gaz endommagé ou rouillé. En cas de détérioration ou de présence de rouille sur la bouteille, faites-la vérifier par votre fournisseur de gaz.

Ne pas utiliser un récipient de gaz dont le robinet serait endommagé.

Les bouteilles doivent être stockées à l'extérieur en position verticale et hors de la portée des enfants.

La bouteille ne doit jamais être stockée dans un endroit où les températures peuvent atteindre plus de 50 C°. Ne pas conserver la bouteille à proximité des flammes, feux ou autres sources combustibles. Ne fumez pas lorsque vous l'utilisez, ou la déplacez.

UTILISER DES RECIPIENTS GAZ DE 13 KG (BUTANE) D'UNE HAUTEUR MAXIMALE DE 615 MM SUR UN DIAMETRE EXTERIEUR DE 310 MM.



C- RACCORDEMENT DE LA BOUTEILLE DE GAZ BUTANE Française

Si votre bouteille de gaz est vide, lire le paragraphe 4 : **CHANGEMENT DE LA BOUTEILLE DE GAZ BUTANE.**

Pour la mise en place ou le démontage de votre bouteille de gaz, opérez toujours dans un endroit aéré et jamais en présence d'une flamme, source de chaleur ou étincelle (cigarette, appareil électrique, etc.).

Si votre bouteille de gaz était stockée dans un endroit froid, stockez-la pendant une heure dans une pièce à + de 15°C. En effet, le gaz Butane est moins performant à basses températures et peut empêcher l'allumage du chauffage d'appoint.

Quelle que soit le type de bouteille, faites toujours un test d'étanchéité sur tous les raccords en utilisant une solution d'eau savonneuse après avoir raccordé l'appareil et avant tout démarrage, **voir paragraphe C-2.**

C-1 Mise en place de la bouteille de gaz

Positionnez la bouteille de gaz au sol, derrière l'appareil.

Vérifiez si le robinet de la bouteille de gaz et/ou la manette du détendeur est bien en position « fermé ».

Vissez ou clipsez le détendeur sur le robinet de la bouteille de gaz.

Mettre en place la bouteille de gaz à l'arrière de l'appareil de telle façon que le tuyau ne touche pas les panneaux métalliques de l'appareil et ne présente pas de courbes excessives ni d'étranglements. Vérifiez que le tuyau flexible ou le tube souple NF se développent normalement, sans torsion ni traction.

Remettre en place la plaque arrière de l'appareil.

C-2 Test d'étanchéité

Cet appareil doit être soumis à un test d'étanchéité avant la première utilisation et à chaque fois que la bouteille est reconnectée. Pour réaliser ce test, vous devez vous placer dans un endroit bien ventilé, effectuer le branchement du tuyau et détendeur en vérifiant la présence des joints d'étanchéité, ouvrir votre bouteille de gaz et amorcer votre détendeur. Ensuite, à l'aide d'un pinceau, appliquez une solution d'eau savonneuse ou un spray pour fuites sur tous les raccords (ne pas utiliser une flamme nue), si vous constatez des petites bulles de savon, cela indique une fuite, vérifiez les joints et le serrage puis renouvelez l'opération.

Ne pas rechercher les fuites avec une flamme nue.

Il faut effectuer au moins une fois par an le test d'étanchéité, et à chaque fois qu'il y a changement de la bouteille de gaz.

En cas de fuite ou d'odeur de gaz :

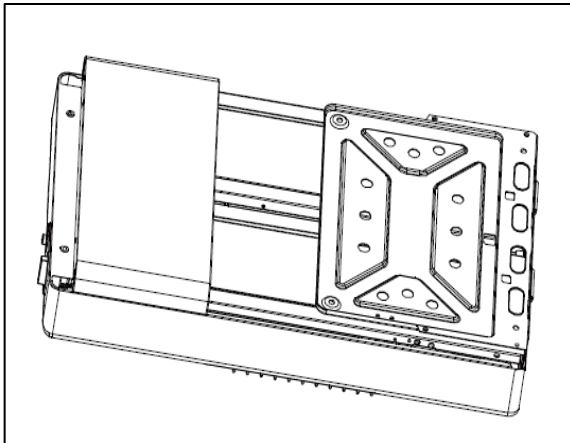
- Fermez immédiatement le robinet de la bouteille et/ou la manette du détendeur.
- Bien aérer la pièce en ouvrant les fenêtres.
- Éteignez toute flamme nue et source d'inflammation.
- Ne pas essayer d'allumer à nouveau votre chauffage d'appoint.
- Contactez le service client Favex pour pouvoir déterminer l'origine de la fuite et voir si le produit nécessite un retour au SAV.

II. CARACTERISTIQUES DU PRODUIT

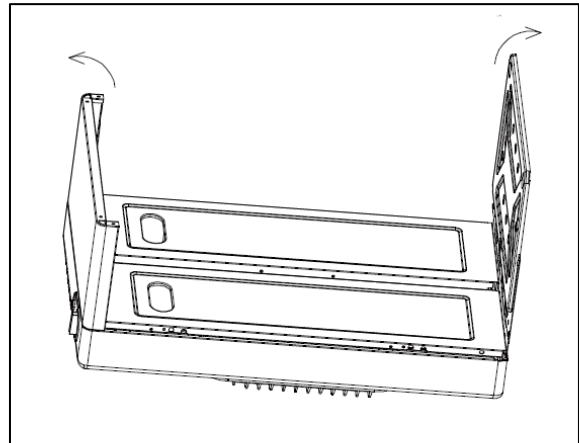
SPECIFICATION TECHNIQUES :

Désignation	CHAUFFAGE D'APPOINT GAZ INFRAROUGE		
Marque	FAVEX		
Référence	8630052		
Modèle	GOTEBORG + HOUSSE – LD 468G		
Type de gaz	G30 (Butane)		
Catégorie	I3b (Butane)		
Pression	28 mbar		
Débit calorifique nominal (en kW)	Niveau min. : 1,5 kW	Niveau moyen : 2,9 kW	Niveau max. : 4,2 kW
Consommation (Débit massique en g/h)	Niveau min. : 110 g/h	Niveau moyen : 207 g/h	Niveau max. : 305 g/h
Système d'allumage	PIEZO Electrique		
Pays de destination	FR (France)		
Autres caractéristiques	<ul style="list-style-type: none"> - Infrarouge - Système de sécurité ODS : analyse l'appauvrissement en Oxygène - Système de sécurité thermocouple : coupe l'arrivée de gaz si la veilleuse s'éteint. 		
Fabriqué en RPC par	JIASHENG (ZHONGSHAN) ELECTRICAL APPLIANCE CO., LTD.		
Importé par	FAVEX SA 102, BIS AVENUE DU PRÉSIDENT KENNEDY – 75016, PARIS, France		

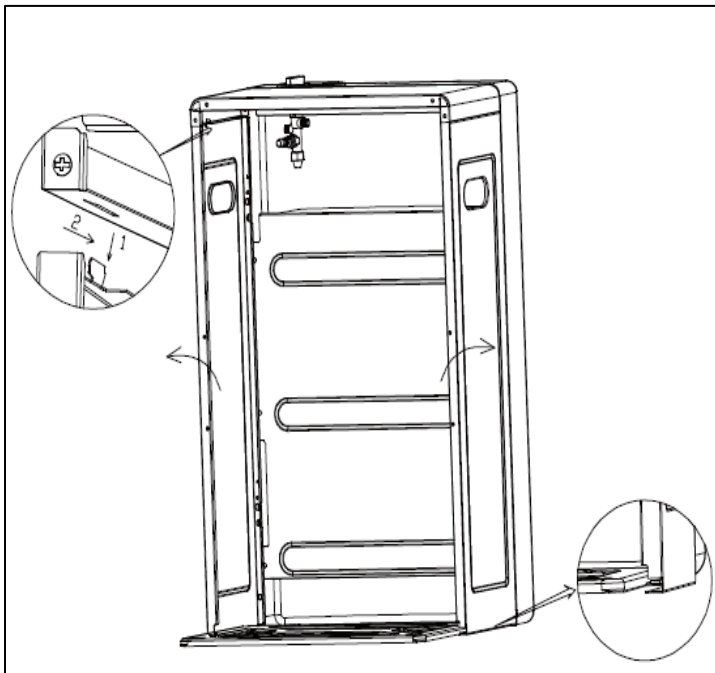
III. INSTALLATION



1. Sortir le chauffage de son emballage et placer le sur le caton d'emballage ou une autre protection pour ne pas l'abîmer



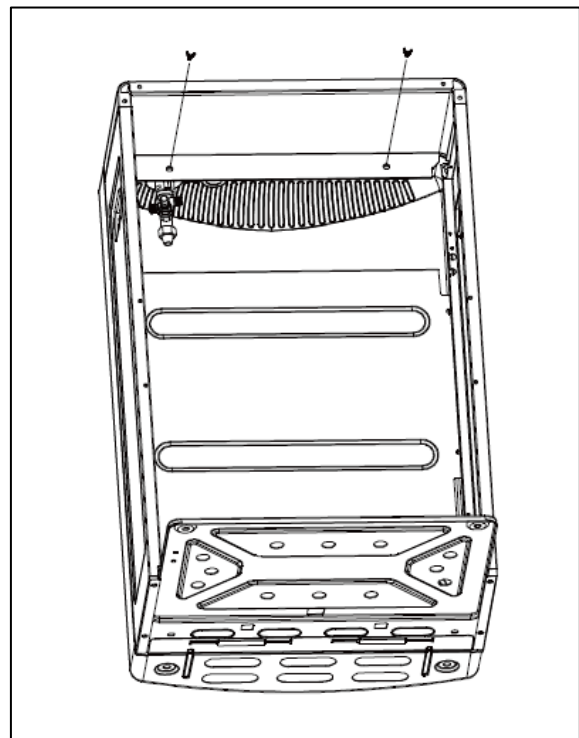
2. Dépliez le panneau supérieur et le support bouteille.



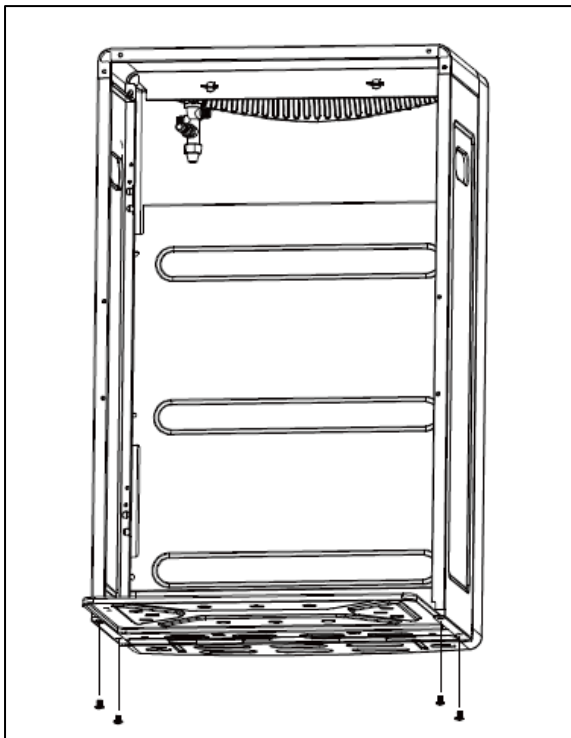
3. Ouvrez les panneaux latéraux et positionnez le support bouteille au-dessus des 2 cornières des panneaux latéraux.

Ensuite, insérez les deux crochets supérieurs des 2 panneaux latéraux dans les deux fentes du panneau supérieur.

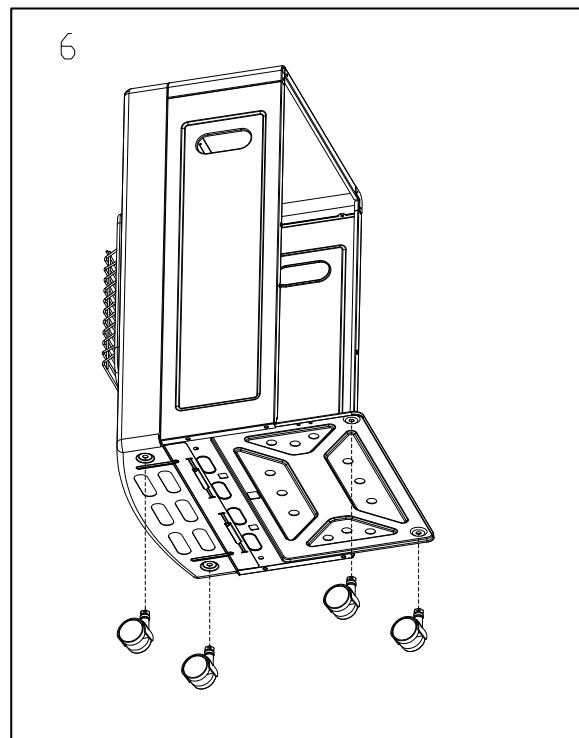
Poussez le panneau supérieur pour fixer les éléments.



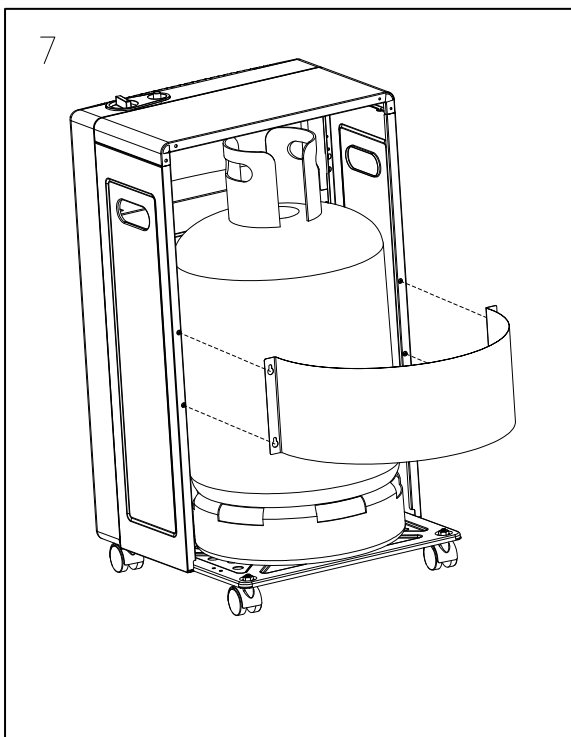
4. Fixer le panneau supérieur avec le panneau frontal par 2 vis papillon M5.



5. Fixez le support bouteille aux panneaux latéraux à l'aide des 4 vis M6*8.



6. Fixez les quatre roues au support bouteille et à la façade en utilisant les 4 écrous M8 afin d'assurer la stabilité du chauffage.



7. Après avoir connecté votre appareil à la bouteille de gaz, placez la bouteille de gaz dans le chauffage et fixez le cache bouteille pour la maintenir.

IV. UTILISATION

AVERTISSEMENTS :

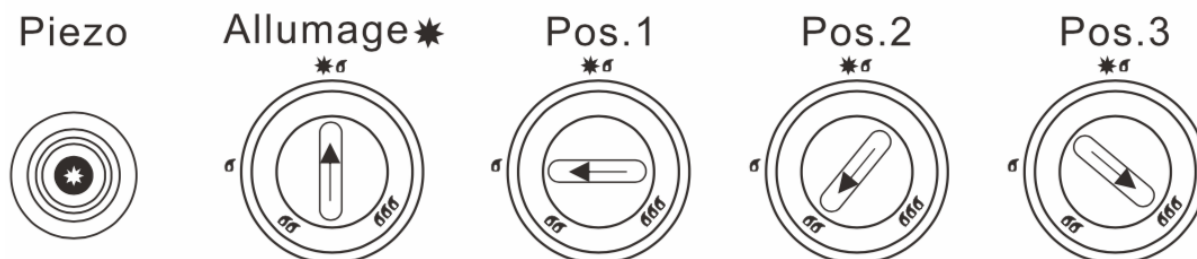
CET APPAREIL N'EST PAS DESTINÉ À ÊTRE UNE SOURCE DE CHALEUR PRINCIPALE. ÉVITEZ DE FAIRE FONCTIONNER CET APPAREIL PLUS DE 2 HEURES EN CONTINU.


CET APPAREIL EST ÉQUIPÉ D'UN DISPOSITIF DE SÉCURITÉ « ODS » QUI ARRÊTE LE CHAUFFAGE LORSQUE LA TENEUR NORMALE EN OXYGÈNE DE L'AIR EST RÉDUITE DE 18%. SI CELA ARRIVAIT, BIEN AÉRER LA PIÈCE SINON L'APPAREIL NE POURRAIT PAS ÊTRE RÉALLUMÉ.

1. ALLUMAGE DE L'APPAREIL :

Attention !

Ne tournez pas le bouton de contrôle brutalement, il faut toujours appuyer dessus avant de modifier la température. Assurez-vous que le bouton est verrouillé sur le niveau de chauffe souhaité.



Le chauffage peut être réglé sur trois niveaux : 1. Minimum 2. Medium 3. Maximum
Après avoir ouvert votre bouteille ou la manette de votre détendeur, amorcez votre détendeur, appuyez sur le bouton en position d'allumage , le maintenir enfoncé pendant 10 à 20 secondes tout en appuyant sur le piezo jusqu'à ce que la veilleuse (petite flamme) s'allume. Maintenez ensuite le bouton de contrôle enfoncé pendant 10 à 20 secondes puis relâchez-le. Si la veilleuse s'éteint, renouvelez l'opération.

Si la veilleuse reste allumée alors vous pouvez passer ensuite à la première position de chauffe, appuyez doucement sur le bouton et déplacez-le sur la position 1.

Si au premier allumage ou après le changement de votre bouteille de gaz, la veilleuse (petite flamme) ne veut pas s'allumer ou s'allume brièvement comme si elle était soufflée, c'est certainement la présence d'air dans votre nouvelle bouteille de gaz (bouteille dite souffleuse). Renouveler les opérations de démarrage jusqu'à obtenir l'allumage d'une veilleuse fixe ou contacter le service clients FAVEX pour régler rapidement ce problème.

2. MODULATION DE CHALEUR

Pour passer de la position 1 à la position 2, appuyez doucement sur le bouton de contrôle et déplacez-le sur la position 2. Pour passer de la position 2 à la position maximum 3, appuyez doucement sur le bouton et déplacez-le sur la position 3.

3. ARRÊT DE L'APPAREIL

Après utilisation, revenir sur la position d'allumage et **fermer le robinet de la bouteille de gaz et/ou du détendeur de gaz si c'est un détendeur à clipser.**

Attention : Le chauffage reste allumé tant que la bouteille de gaz n'est pas fermée.

4. CHANGEMENT DE LA BOUTEILLE DE GAZ

Vérifiez que le robinet de la bouteille de gaz et/ou la manette du détendeur est bien en position fermée. Dévissez l'arrière de l'appareil et retirez la bouteille de gaz en évitant toutes torsions du tuyau flexible. Enlevez le détendeur de la bouteille. Suivez les indications des paragraphes C-1 & C-2 pour le branchement et les tests de fuites. Le changement de votre bouteille de gaz doit avoir lieu loin de toutes flammes. Ne jamais coucher ou retourner une bouteille lorsqu'elle est branchée à l'appareil.

Si après le changement de votre bouteille, la veilleuse (petite flamme) ne veut pas s'allumer ou s'allume brièvement comme si elle était soufflée, c'est certainement la présence d'air dans votre nouvelle bouteille de gaz (bouteille dite souffleuse). Renouvelez les opérations de démarrage jusqu'à obtenir l'allumage d'une veilleuse fixe ou contactez le service client FAVEX.

5. STOCKAGE & ENTRETIEN

Quand il n'est pas utilisé, l'appareil doit être couvert et entreposé dans un endroit non poussiéreux, l'idéal serait de le remettre dans son carton d'origine puis le fermer jusqu'à la prochaine saison. Nettoyez la structure de votre appareil à l'eau savonneuse, **uniquement quand l'appareil est froid**. Essayez avec un chiffon doux. Ne pas utiliser d'abrasifs qui risqueraient d'endommager la peinture. Pour les interventions importantes, veuillez-vous adresser au service après-vente de FAVEX. L'appareil doit être vérifié tous les ans par un technicien agréé.

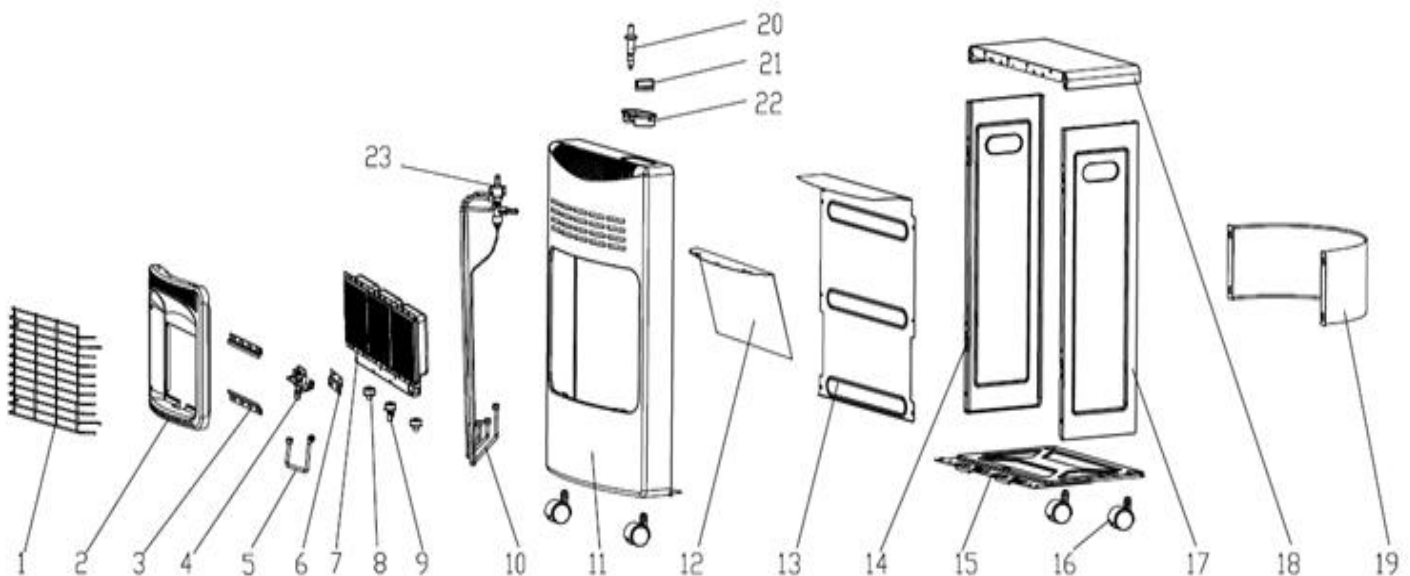
Vérifiez périodiquement l'état du tuyau ou du tube souple et les changer s'ils présentent des signes de vieillissement ou des craquelures. En France si la date de péremption imprimée sur le tuyau flexible NF ou le tube souple NF est atteinte, il doit être remplacé par un tuyau flexible NF ou un tube souple NF conforme à la Norme NF EN 16436- 1 + A3 : 2020.

Si vous avez prévu de ne plus utiliser votre appareil pendant une longue période, débranchez la bouteille de gaz. Ranger votre appareil froid dans son emballage d'origine et stockez-le dans un endroit sûr et sec.

V. FAQ PROBLÈMES ET SOLUTIONS

PROBLEME	CAUSE POSSIBLE	SOLUTION
1. La veilleuse ne s'allume pas automatiquement	Pas d'étincelle entre les deux électrodes	(a) Assurez-vous que le piézo fonctionne correctement. (b) Vérifiez l'état de la pile (si piezo électronique) (c) Contactez le SAV.
2. La veilleuse ne s'allume pas automatiquement mais les points (a) à (b) fonctionnent correctement et le pilote s'allume avec un allume gaz.	Mauvaise position des étincelles par rapport au flux de gaz.	(a) Déplacez l'électrode pour que les étincelles atteignent le gaz. (b) Contactez le SAV
3. Le chauffage ne reste pas allumé lorsqu'on relâche le piezo.	La valve électromagnétique se referme lorsque le chauffage est allumé.	Contactez le SAV.
4. Après avoir sélectionné la position 3, les plaques ne semblent pas fonctionner à leur intensité maximale.	(A) Injecteurs bouchés (B) Tube d'alimentation bouché.	Contactez le SAV.
5. Difficulté sur l'allumage transversal entre les plaques.	(A) courant d'air en direction des plaques. (B) Positionnement de la flamme pilote.	(a) Déplacez l'appareil pour qu'il ne soit plus dans un courant d'air. (b) Contactez le SAV.
	Une pièce de céramique est cassée	(a) Inspectez chaque plaque et localisez où la pièce est cassée. (b) Contactez le SAV.
6. Odeur de combustion	Votre appareil est neuf, des odeurs de chauffe plus importantes sont normales pendant les premières heures d'utilisation. De manière générale des odeurs de combustion sont toujours présentes pendant le fonctionnement de l'appareil	Aérez souvent votre pièce, ces odeurs s'estomperont après quelques heures d'utilisation Aérez souvent votre pièce

VI. VUE ÉCLATÉE ET LISTE DES PIÈCES



1	Grille de protection	13	Plaque arrière
2	Encadrement céramique	14	Panneau latérale gauche
3	Support céramique	15	Support bouteille
4	Ensemble ODS	16	Roulette
5	Petit tuyau gaz	17	Panneau latérale droit
6	Support ODS	18	Panneau supérieur
7	Bloc céramique	19	Ceinture bouteille
8	Injecteur latéral	20	Piezo
9	Injecteur principal	21	Bouton de commande
10	Ensemble tuyau + robinet	22	Boitier de commande
11	Façade	23	Robinet
12	Protection arrière		

VII. GARANTIE

CONDITIONS D'APPLICATION DE LA GARANTIE

Nos produits sont garantis 2 ans pièces et mains d'œuvres à compter de la date d'achat. Vous pouvez vous rapprocher de notre service SAV :

service-client@favex.fr – tél. : 09 69 36 56 60 Appel non surtaxé) pour obtenir la procédure de prise en charge.

Ne sont pas couverts par la garantie : les dommages engageant la responsabilité d'un tiers ou résultant d'une faute intentionnelle ou dolosive ; les frais d'entretien et la réparation des dommages consécutifs à un mauvais entretien, à une utilisation ou à une installation non conforme aux prescriptions de FAVEX ; la main d'œuvre afférente aux pièces non couvertes par ce contrat; le remplacement des pièces d'usure et esthétiques n'entravant pas le bon fonctionnement de l'appareil sauf si lesdits dommages sont consécutifs à un événement garanti par le contrat; les parties extérieures : vernis, émail, laque, peinture ; les coups, chocs, éraflures, accidents ou oxydation ; les erreurs de branchement ou de mise en service; les dommages ayant pour origine : les actes de malveillance ou une cause externe à l'appareil (choc, chute, vol, sabotage); l'utilisation d'énergie, d'emploi ou d'installation non conforme aux prescriptions du fabricant ; la foudre, incendie, dégâts des eaux, variation climatique, ou tous risques couverts par l'assurance multirisques habitation ; la mauvaise utilisation, l'erreur de manipulation ; l'humidité provoquant une corrosion ou oxydation sauf si lesdits dommages sont consécutifs à un événement garanti par le contrat.

Garanties légales

Outre les garanties spécifiques, les Clients disposent, sur tous les Produits, de la garantie légale de conformité en application des articles L. 211-4 et suivants du Code de la consommation pour le Client consommateur seulement, et de la garantie des vices cachés en application des articles 1641 à 1648 du Code Civil. Grace à cette garantie, le Client qui prouve l'existence de vice caché, peut obtenir au choix, le remboursement du prix contre la restitution du Produit ou le remboursement seulement d'une partie du prix sans restitution du Produit.

SAV Hors Garantie

Favex s'engage à tenir en stock, minimum 5 ans, les pièces détachées de ces produits à partir de la date d'achat.

Le remplacement de certaines pièces nécessite le savoir-faire d'un professionnel pour

garantir non seulement le fonctionnement de l'appareil mais également, sa sécurité et celle de ses utilisateurs.

Par conséquent, FAVEX recommande à ses clients de faire installer ces pièces (mise en garde figurant notamment sur le bon de commande / livraison de chacune des pièces concernées) par un prestataire professionnel. Elle propose à cet effet, à la demande du client, d'assurer elle-même cette prestation par son personnel.

Les parties protégées par le fabricant, ainsi que toutes transformations de l'appareil par son utilisateur, sans accord du fabricant ou de son mandataire pourraient s'avérer très dangereuses et entraîneraient la suspension immédiate de la garantie et sont strictement interdites.

En cas de moindre doute sur le montage ou la mise en service de cet appareil, appelez votre revendeur.

Adresse e-mail du SAV : sav@favex.fr

Site pièces détachées : <https://www.favex.fr/>

Exclusions de garanties

La garantie ne couvre pas les pièces d'usure du produit, ni les problèmes ou les dommages résultant de :

- (1) détériorations superficielles dues à l'usure normale du produit ;
- (2) défauts ou détériorations dus au contact du produit avec des liquides et dus à la corrosion provoquée par la rouille ou de présence d'insectes ;
- (3) tout incident, abus, utilisation impropre, modification, démontage ou réparation non autorisés ;
- (4) toute opération impropre d'entretien, utilisation non conforme aux instructions concernant le produit.
- (5) toute utilisation d'accessoires non fournis ou approuvés par FAVEX.

La garantie sera annulée en cas d'élimination de la plaque signalétique et/ou du numéro de série du produit.

Importé par : FAVEX SA 102 BIS AVENUE DU PRÉSIDENT KENNEDY 75016 PARIS FRANCE

VIII. EFFICACITÉ ÉNERGÉTIQUE

Référence usine : LD-468G							
Fonction de chauffage indirect : [non]							
Puissance calorifique directe : 4.2 (kW)							
Puissance calorifique indirecte : N/A (kW)							
Combustible						Chauffage	
						NOx	
Sélectionnez le type de combustible		[Gazeux]		G30	22.5 [mg/ kWh _{input}] (GCV)		
Elément	Symbole	Valeur	Unité	Eléme	Symbole	Valeur	Unité
Puissance Calorifique				Rendement Utile (PCI)			
Puissance Calorifique Nominale	P _{nom}	4.2	kW	Rendement Utile à la puissance calorifique nominale	$\eta_{th,nom}$	100	%
Puissance Calorifique minimale (indicatif)	P _{min}	1.54	kW	Rendement Utile à la puissance calorifique minimale (indicatif)	$\eta_{th,min}$	100	%
Consommation électrique auxiliaire				Type de chaleur produite/contrôle de la température (choisir une)			
A la puissance calorifique nominale	e _{l,max}	N/A	kW	Un niveau de chaleur, aucun contrôle de la température			[non]
A la puissance calorifique minimale	e _{l,min}	N/A	kW	Deux (ou plus) niveaux de chaleur manuel, aucun contrôle de la température			[oui]
En veille	e _{l,SB}	N/A	kW	Avec contrôle de la température mécanique			[non]
				Avec contrôle de la température électronique			[non]
				Avec contrôle de la température électronique plus			[non]
				Avec contrôle de la température électronique plus			[non]
				Autres Options de Control (plusieurs choix possible)			
				Contrôle de la température avec détecteur de présence			[non]
				Contrôle de la température avec détecteur de fenêtre ouverte			[non]
				Avec contrôle à distance			[non]
				Avec contrôle d'allumage adaptatif			[non]
				Avec limite de temps de fonctionnement			[non]


				Avec détecteur d'obscurité			[non]
Besoin de puissance pour la flamme pilote permanente							
Besoin de puissance pour la flamme pilote (Si applicable)	P_{pilote}	0.19	kW				
Contact	JIASHENG (ZHONGSHAN) ELECTRICAL APPLIANCE CO.,LTD						
(*) NO _x = Oxydes d'Azote							
Index d'Efficacité Energétique (IEE)	IEE		88.74	%			
Catégorie d'Efficacité Energétique	A						

IX. DÉBALLAGE ET MISE AU REBUT

Votre produit doit être déballé et manipulé avec précautions, afin d'éviter tout risque de déformation ou de choc.

Assurez-vous que tous les éléments en plastique ne restent pas en contact avec le produit.

➤ Matériaux d'emballage

- Le carton d'emballage est recyclable.
- Les matériaux marqués par le symbole  sont recyclables :

>PE< = polyéthylène ; >PS< = polystyrène ; >PP< = polypropylène ; ...

Cela signifie qu'ils peuvent être recyclés en se débarrassant d'eux dans des conteneurs de collecte appropriés.

- Les autres éléments d'emballage (adhésif, attaches...) doivent être jetés avec les déchets ménagers.

En fin de vie de cet appareil, celui-ci ne doit pas être débarrassé avec les déchets municipaux non triés.

- En tant que consommateur final, votre rôle est primordial dans le cycle de réutilisation, de recyclage et les autres formes de valorisation de cet équipement.

Des systèmes de reprise et de collecte sont mis à votre disposition par les collectivités locales (déchetteries) et les distributeurs.

- Vous avez l'obligation d'utiliser les systèmes de collecte sélective mise à votre disposition.



Pour en savoir plus :
www.consignesdetri.fr

GOTEBORG + HOUSSE



PIN CODE : 2531CT-0033



Si vous souhaitez jeter ce document, pensez à le trier.