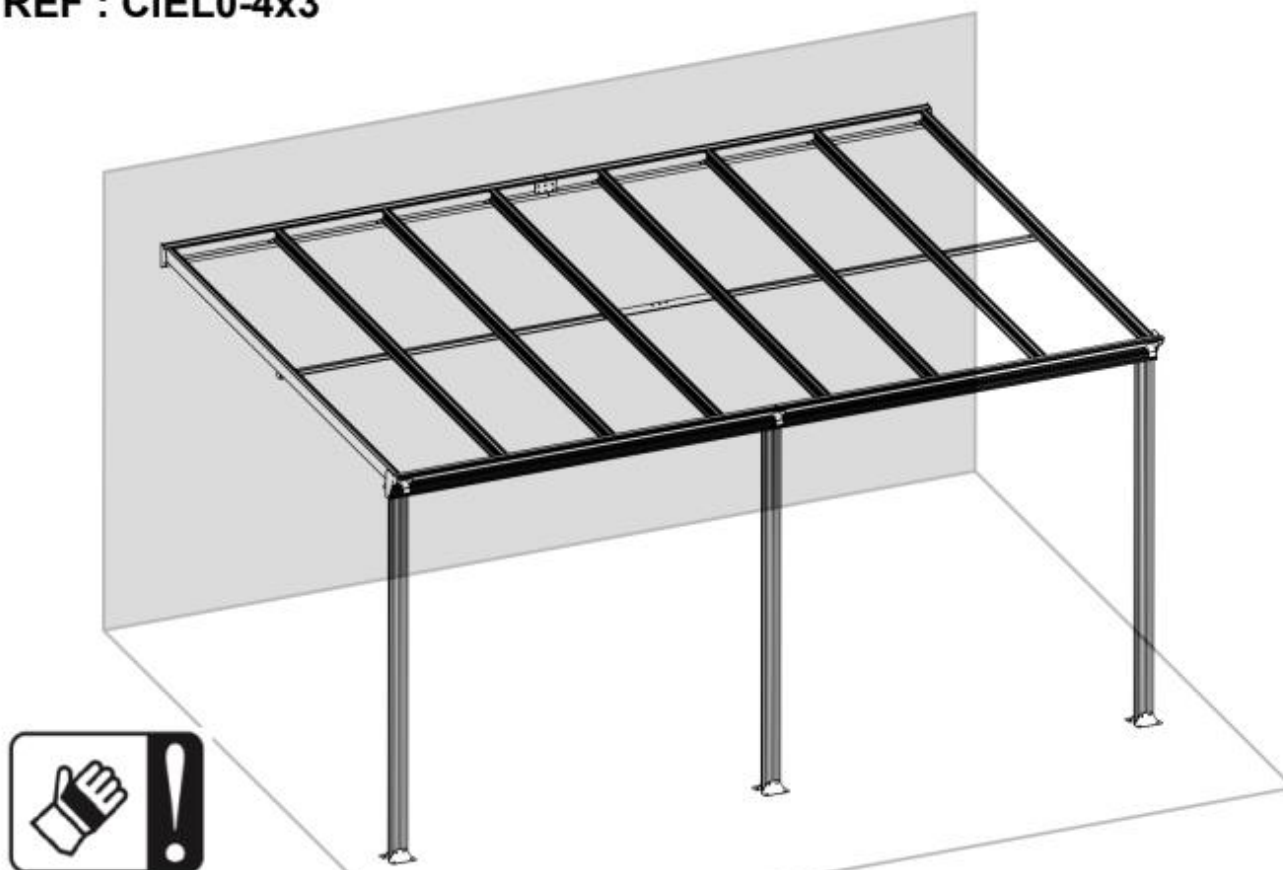




REF : CIEL0-4x3

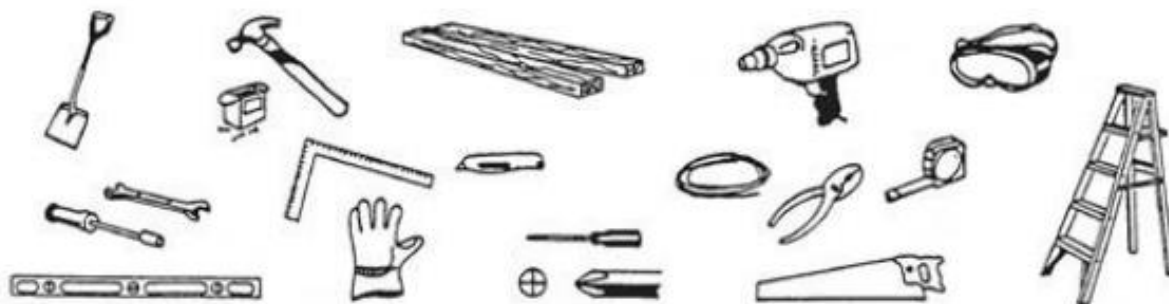


**Certaines tôles peuvent présenter des arêtes coupantes. Nous vous recommandons de porter des gants de travail pour éviter toutes blessures lors du montage et du nettoyage de votre pergola.**

## AVERTISSEMENTS :

- Ne serez pas **COMPLETEMENT** les vis avant d'avoir tout assemblé
- Pour votre sécurité et celle de vos enfants, la pergola doit être posée sur sol stabilisé et de niveau
- En période hivernale, rangez vos meubles de jardin à l'abri des intempéries. Penser à recycler selon les normes locales

DCB Groupe - SARL DécoChine - Mobilier intérieur & extérieur - [www.dcb-groupe.com](http://www.dcb-groupe.com)  
15 rue de l'Industrie - ZA de Grand Lieu - 44310 SAINT PHILBERT DE GRAND LIEU  
Tél : 02 40 78 79 43 - Fax 02 40 78 96 47 - Mail : [contact@dcb-groupe.com](mailto:contact@dcb-groupe.com)  
SARL au capital de 1 000 000 € - SIRET : 440 765 790 000 17 - APE : 4649 Z - TVA Intra : FR 75 440 765 790



## **Veillez faire attention à la sécurité lors d'utilisation des instruments**








### **Consignes à observer :**






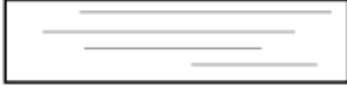
- Installer la pergola un jour sec et sans vent
- Trois personnes sont nécessaires pour le montage : 1 personne pour les prises de mesures et les marquages, 1 personne pour l'installation et 1 personne pour assister l'installateur
- Porter des gants de sécurité, des verres protecteurs et mettre des vêtements à manches longues pendant l'installation, afin d'éviter toutes blessures. Faire attention aux angles vifs de quelques éléments
- Tenir les enfants à l'écart du chantier de montage
- Ne pas s'appuyer sur la pergola durant la phase de montage
- Ne pas tenter de monter la pergola si vous êtes fatigué(e), sous l'emprise de l'alcool ou de stupéfiants, ou si vous êtes sujet(e) à des vertiges
- Si vous utilisez une échelle (ou assimilée) et des outils électriques, assurez-vous de suivre les recommandations du fabricant
- Les éléments de fixation au sol ne sont pas fournis. Ils doivent être choisis en fonction de la nature de votre sol. En l'absence de dalle béton au sol, réalisez des plots bétons au niveau de chaque poteau pour fixer les platines
- Contrôler les aplombs, les niveaux et les diagonales
- L'implantation se fait une fois la pergola assemblée (cadre + poteaux)
- Ne pas grimper ni se tenir debout sur les panneaux alvéolaires (risque de chute)
- Si vous vous blessez, utilisez immédiatement la trousse de secours pour éviter les saignements, etc. En cas d'urgence, appelez immédiatement le centre de secours le plus proche.

## AVANT DE COMMENCER, SE REPORTER AUX CONSEILS DE MONTAGE EN ANNEXE :





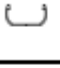





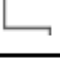

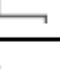
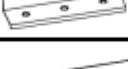
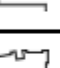
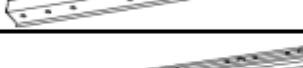

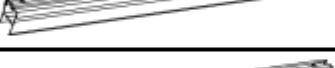


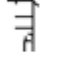





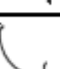
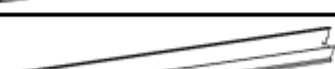
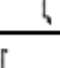

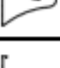
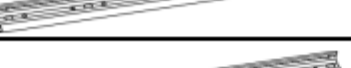


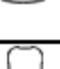

- 1 Bien étudier la notice de montage
- 2 Repérer les pièces constituant votre article
- 3 Regrouper et contrôler la quincaillerie
- 4 Se munir de l'outillage nécessaire
- 5 Aménager une zone de montage
- 6 Ne jamais forcer les assemblages. Resserrer les vis après quelques temps d'usage
- 7 Garder votre notice de montage. Si une pièce venait à manquer, elle serait le plus clair moyen de communiquer





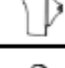

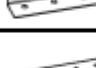

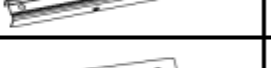
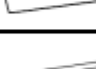






## PIECES ET VISSERIE

F1		M5x40	x16
F2		M6x12	x24
F3		M5x13	x8
F4		M6x10	x7
F4-1		M6	x37
F4-2		M6	x4
F4-3		M6	x6

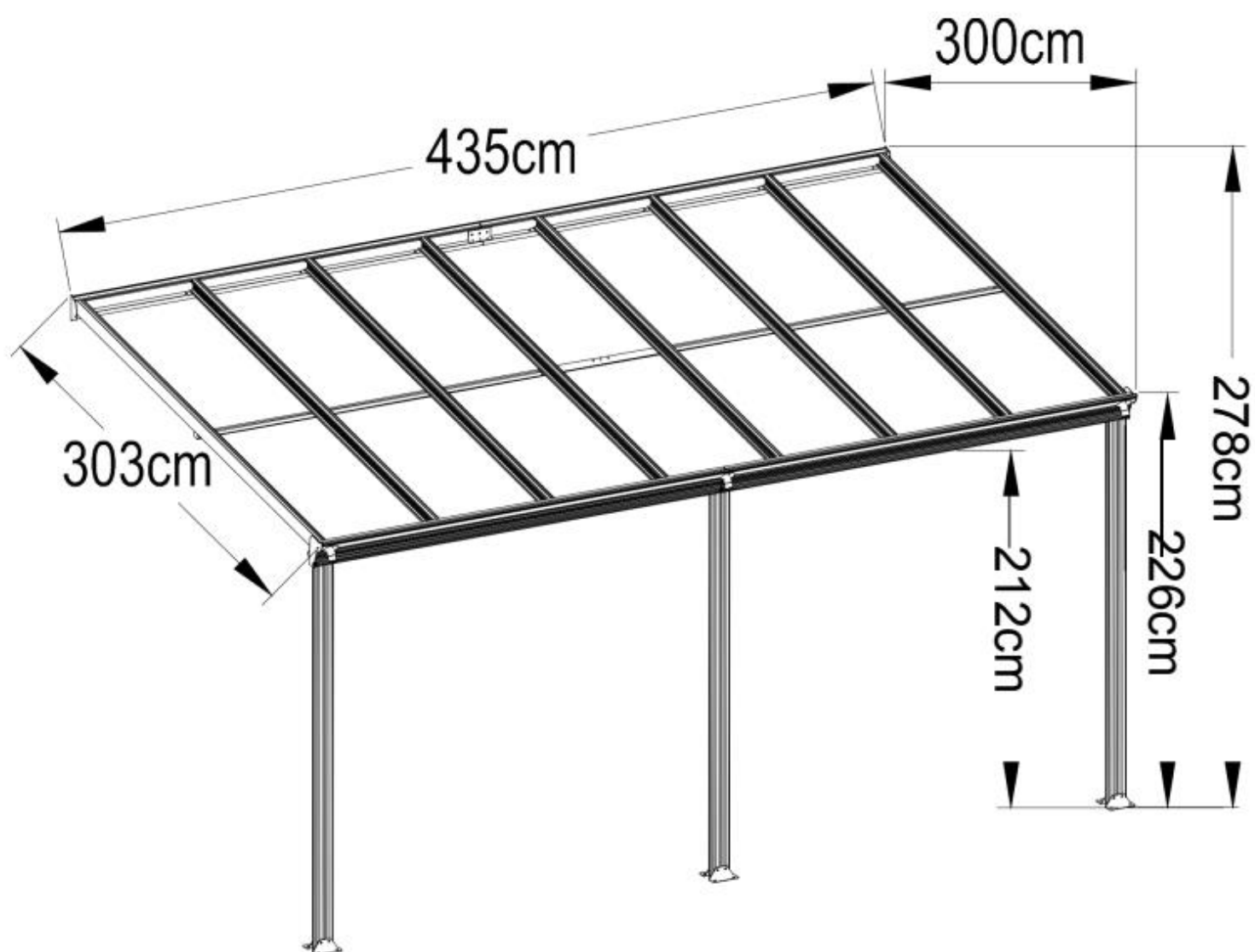
F5		M4x35	x10
F6		M6x60	x12
F7		M4x12	x2
F8		M6x10	x6
F0		M6	x32
P1			x7

**ARMATURE**

1			2 68mm	x8
2			2 68mm	x2
3			2156mm	x2
4L			2171mm	x1
4R			2171mm	x1
5			80mm	x2
6			120mm	x4
14			731mm	x4
7L			2171mm	x1
7R			2171mm	x1
8L			2171mm	x1
8R			2171mm	x1
9L			2171mm	x1
9R			2171mm	x1
10L			2171mm	x1
10R			2171mm	x1
11			2156mm	x1
12			2150mm	x3

B1		x6
B2		x3
B4		x2
B5L		x1
B5R		x1
B7		x2
B8		x1
B9		x1
B10		x1
B11		x1
B12		x3
R1		x1
R2		x1
R3		x1
S8		x12
S9		x3

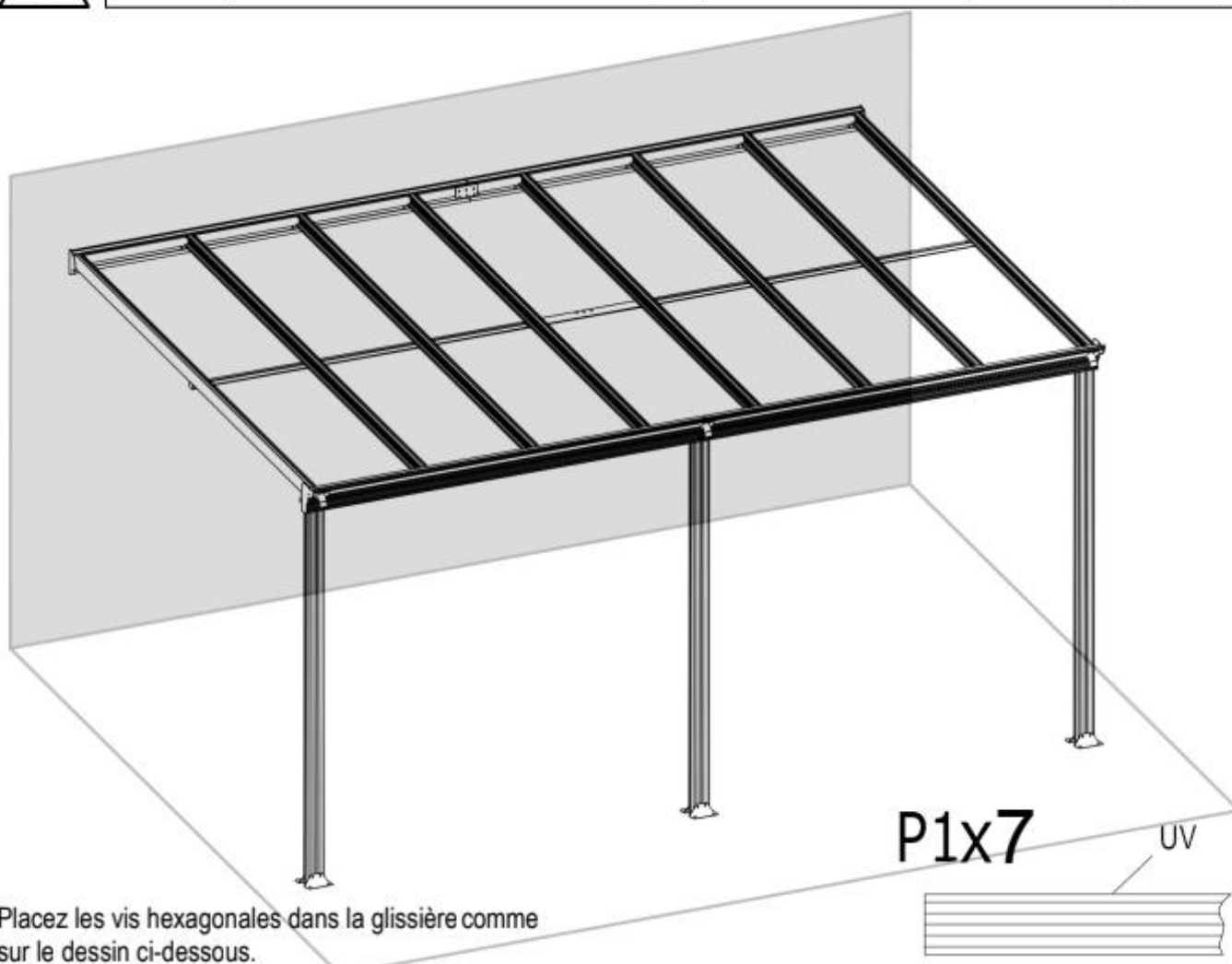
# CIELO-4X3-N



# CIELO-4X3-N

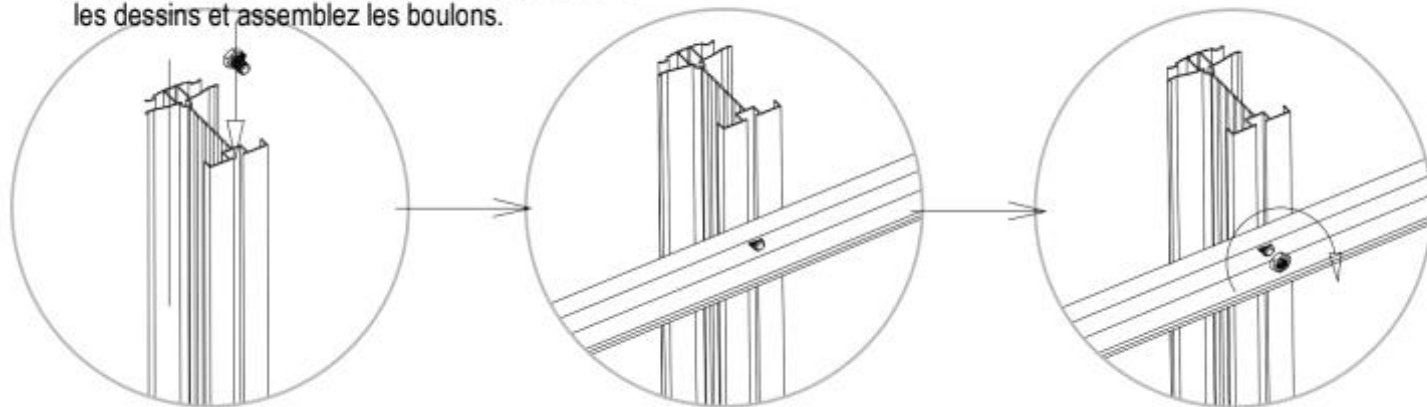


Les chevilles à frapper sont conçues pour les murs en béton plein. Si la nature de votre mur est différente, vous devez adapter les chevilles de fixation. La tenue de chaque point de fixation doit être supérieure à 100kg (100 daN).



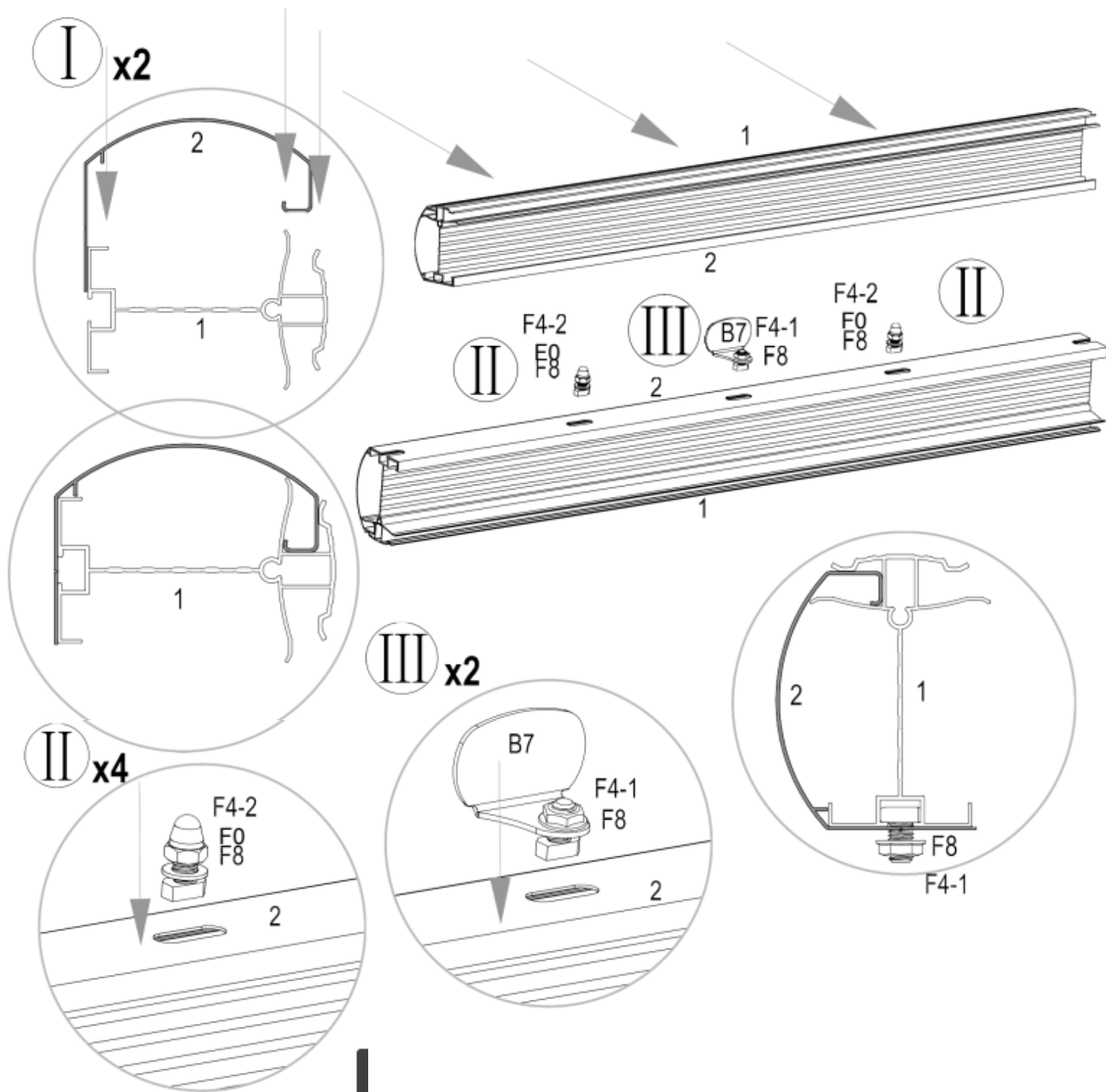
Placez les vis hexagonales dans la glissière comme sur le dessin ci-dessous.

Tournez dans le sens des aiguilles d'une montre jusqu'à ce qu'elles arrêtent de tourner, puis suivez les dessins et assemblez les boulons.



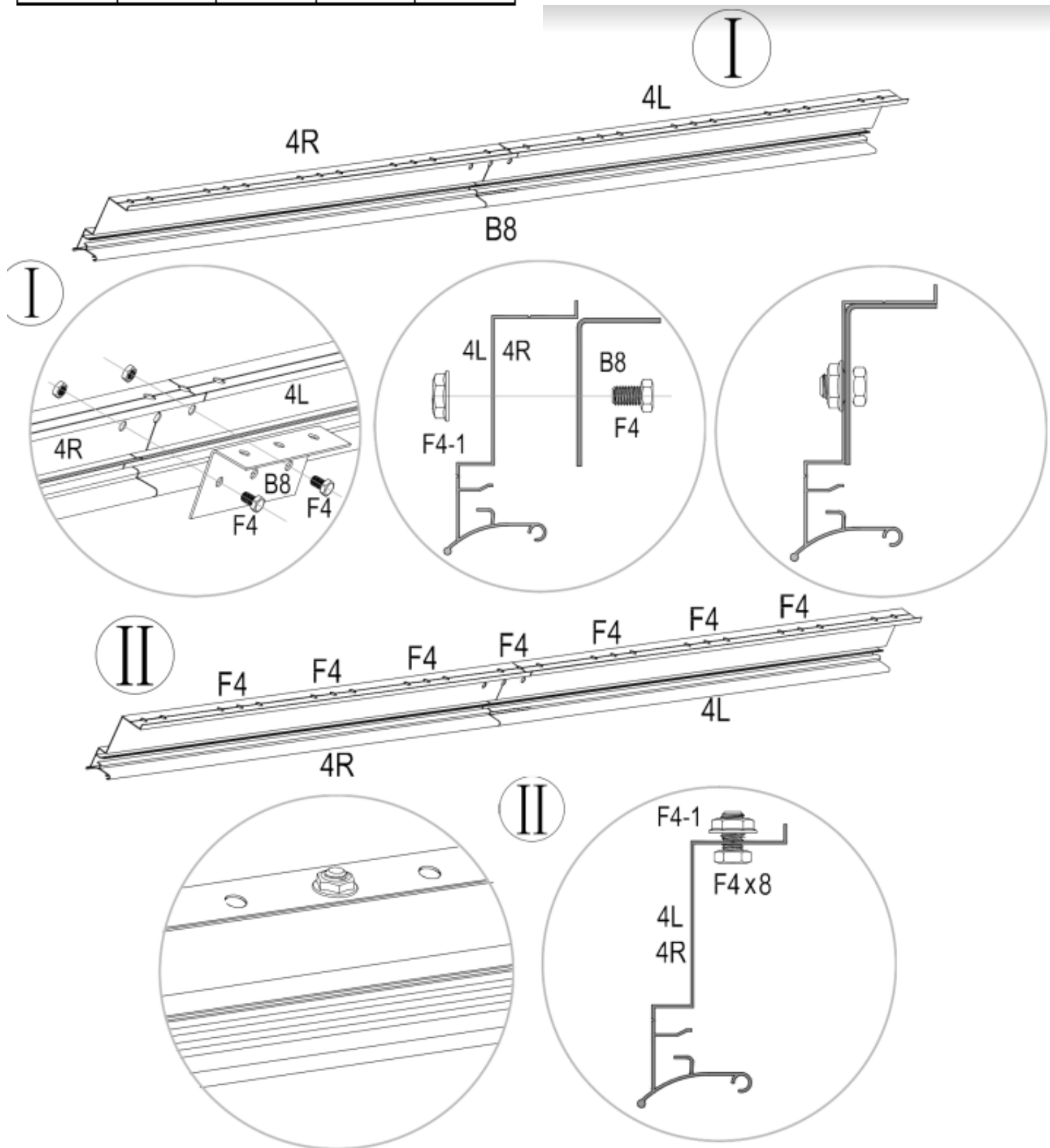
# CIELO-4X3-N

1X2	2X2	B7X2	F8X6	F4-1X2	F0X4	F4-2X4
-----	-----	------	------	--------	------	--------



# CIELO-4X3-N

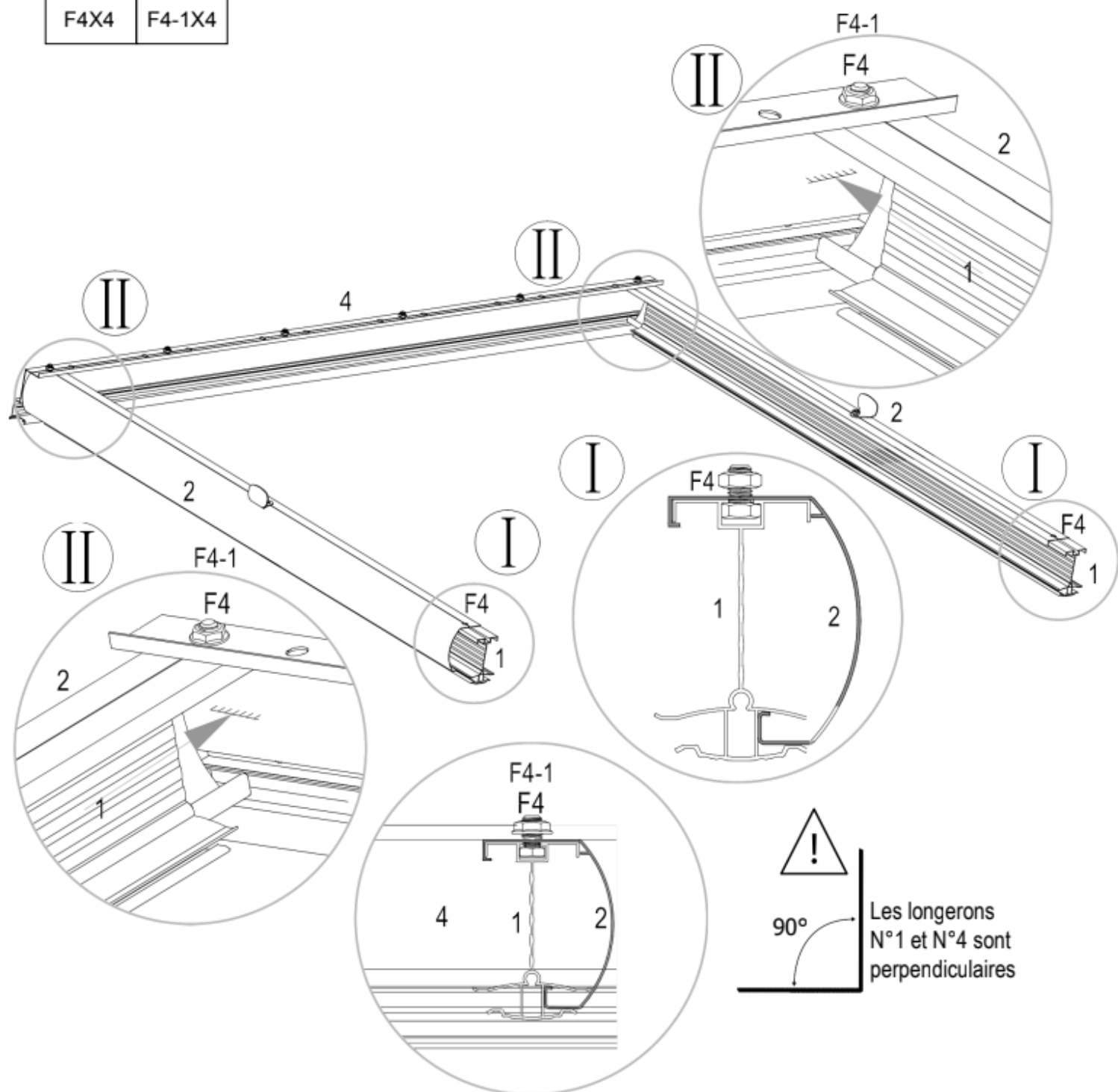
4LX1	4RX1	B8X1	F4X9	F4-1X9
------	------	------	------	--------





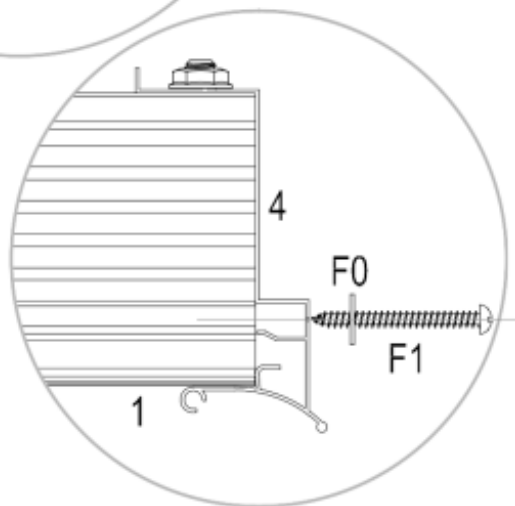
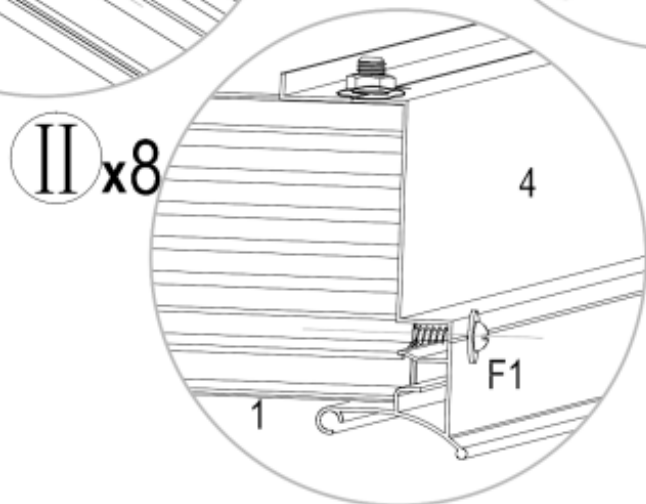
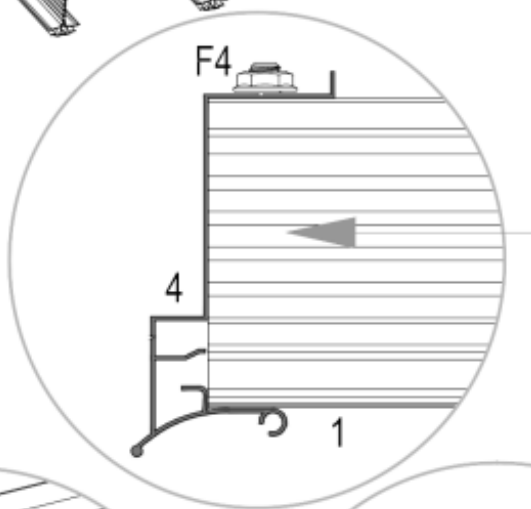
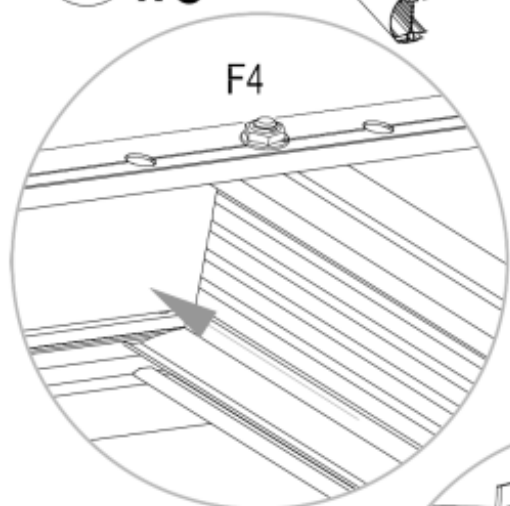
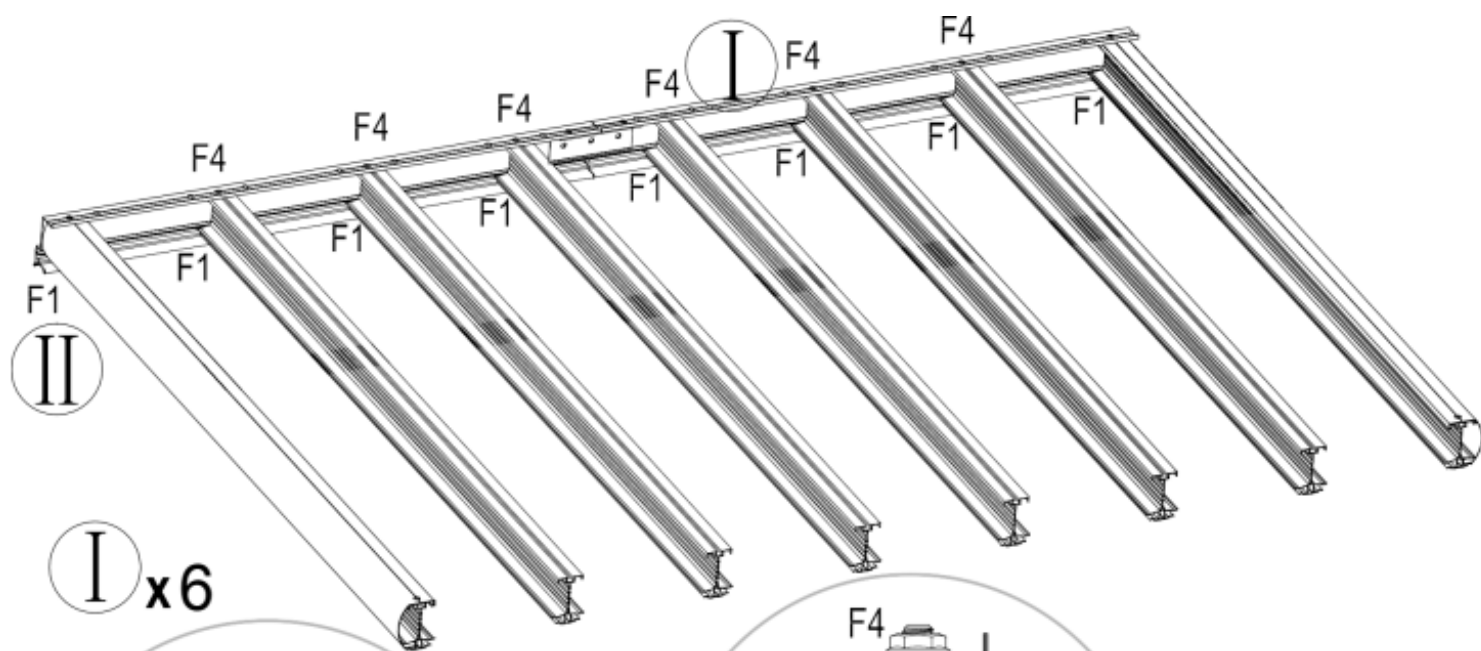
# CIELO-4X3-N

F4X4	F4-1X4
------	--------



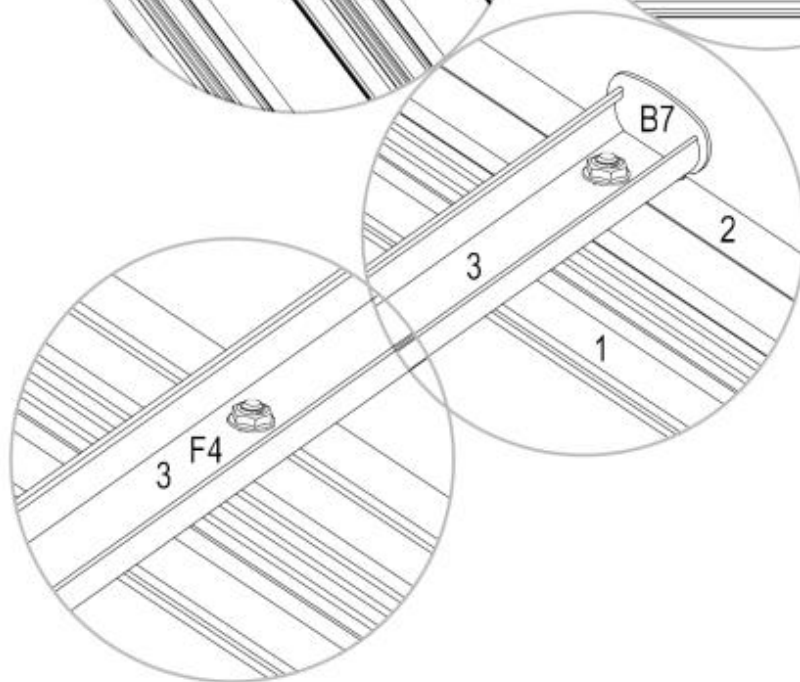
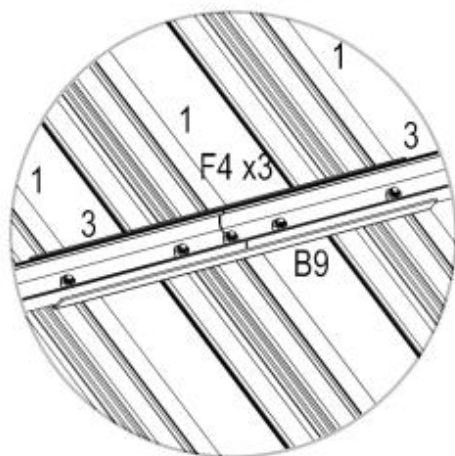
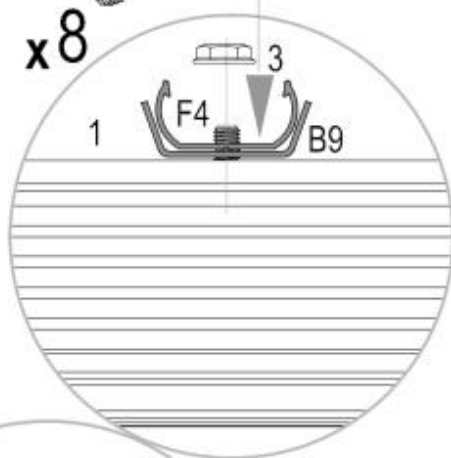
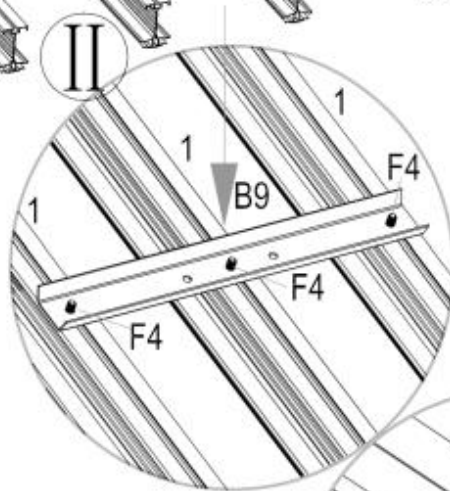
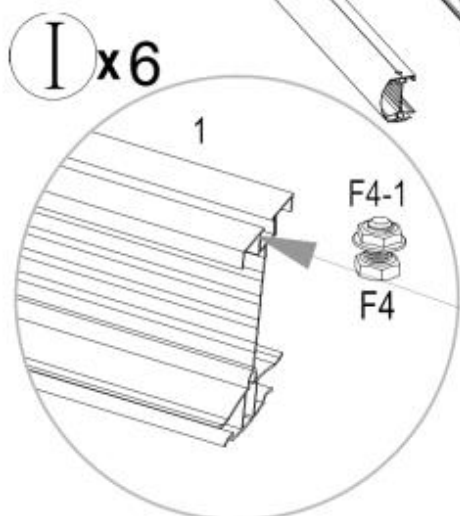
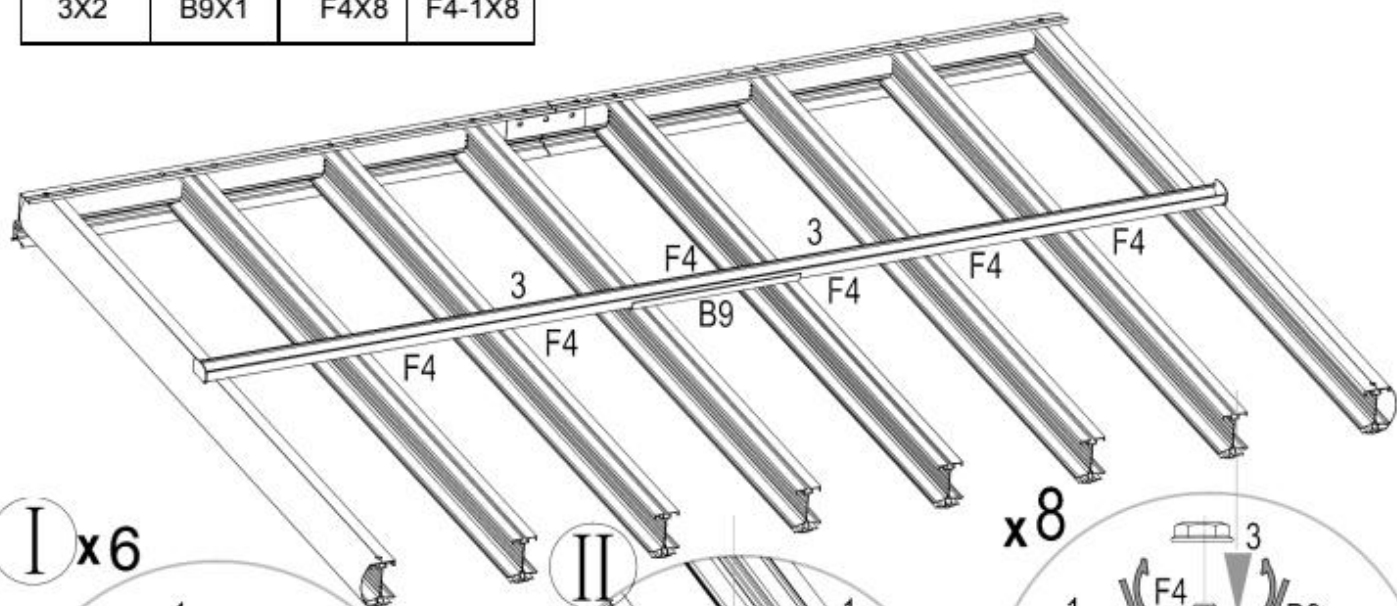
# CIELO-4X3-N

1X6	F1X8	FOX8
-----	------	------



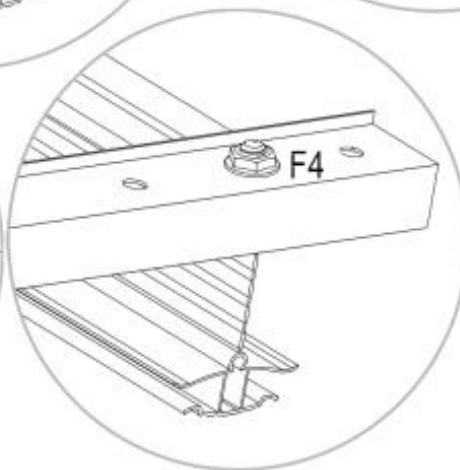
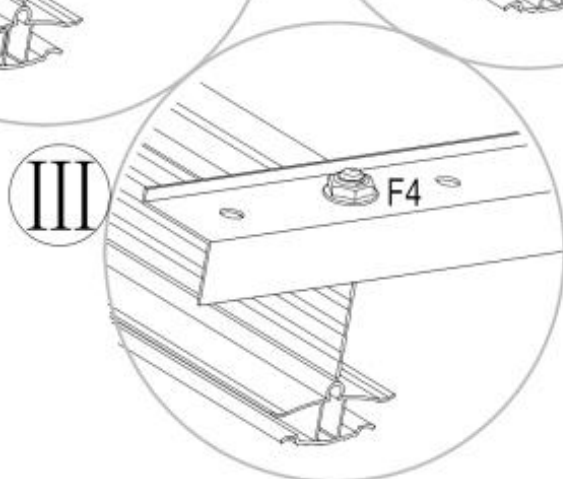
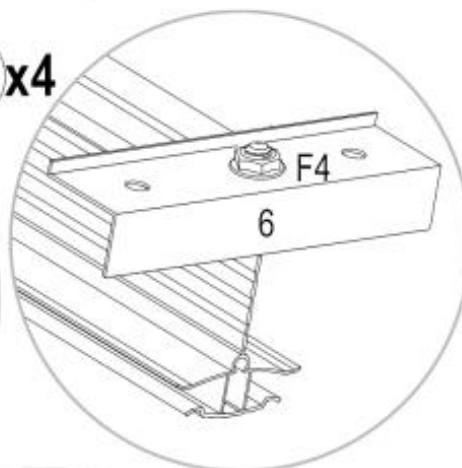
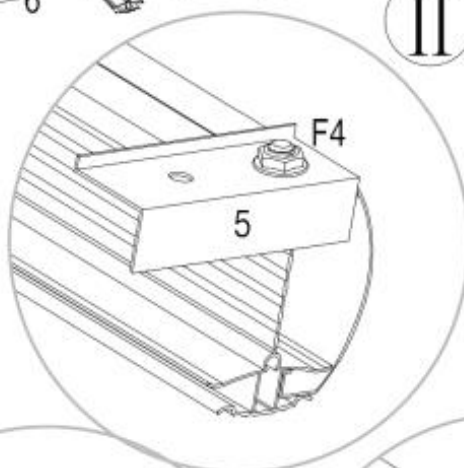
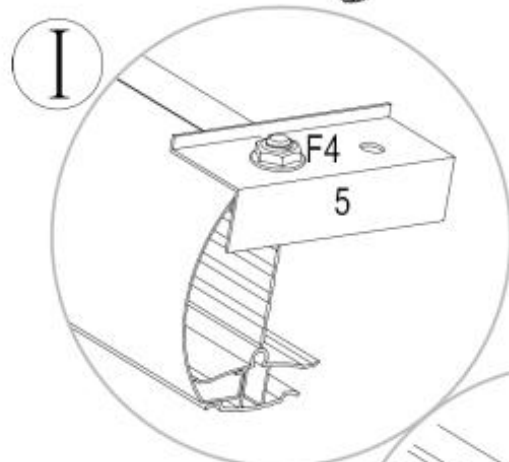
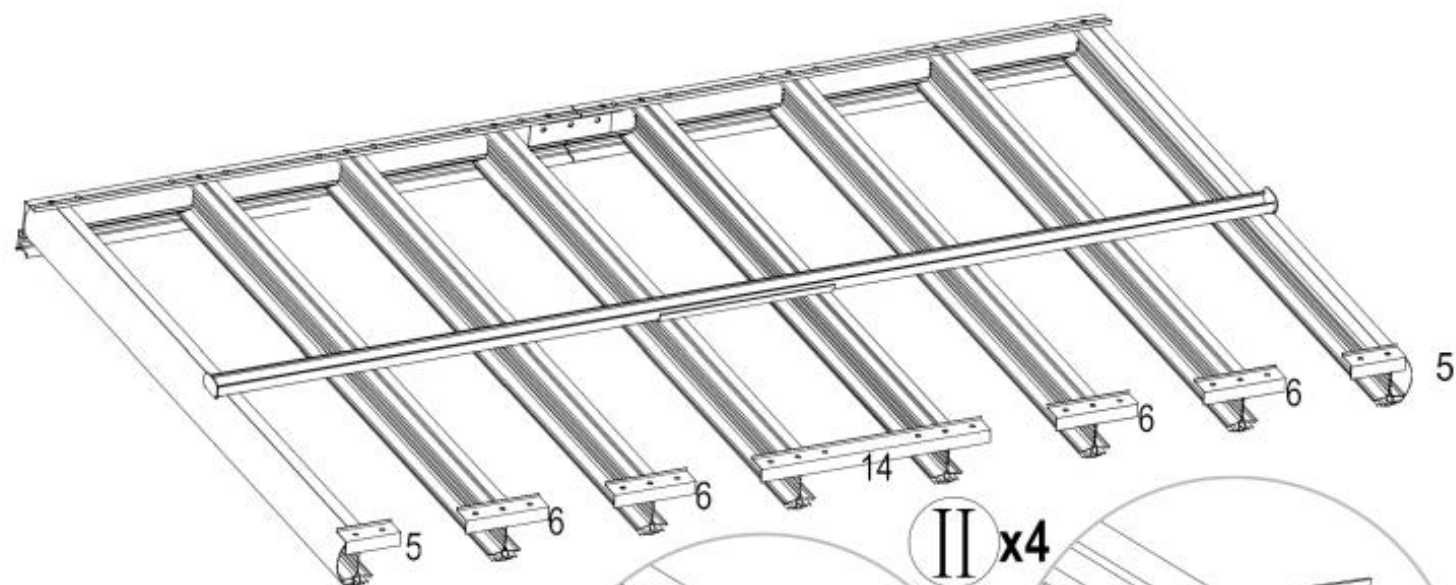
# CIELO-4X3-N

3X2	B9X1	F4X8	F4-1X8
-----	------	------	--------



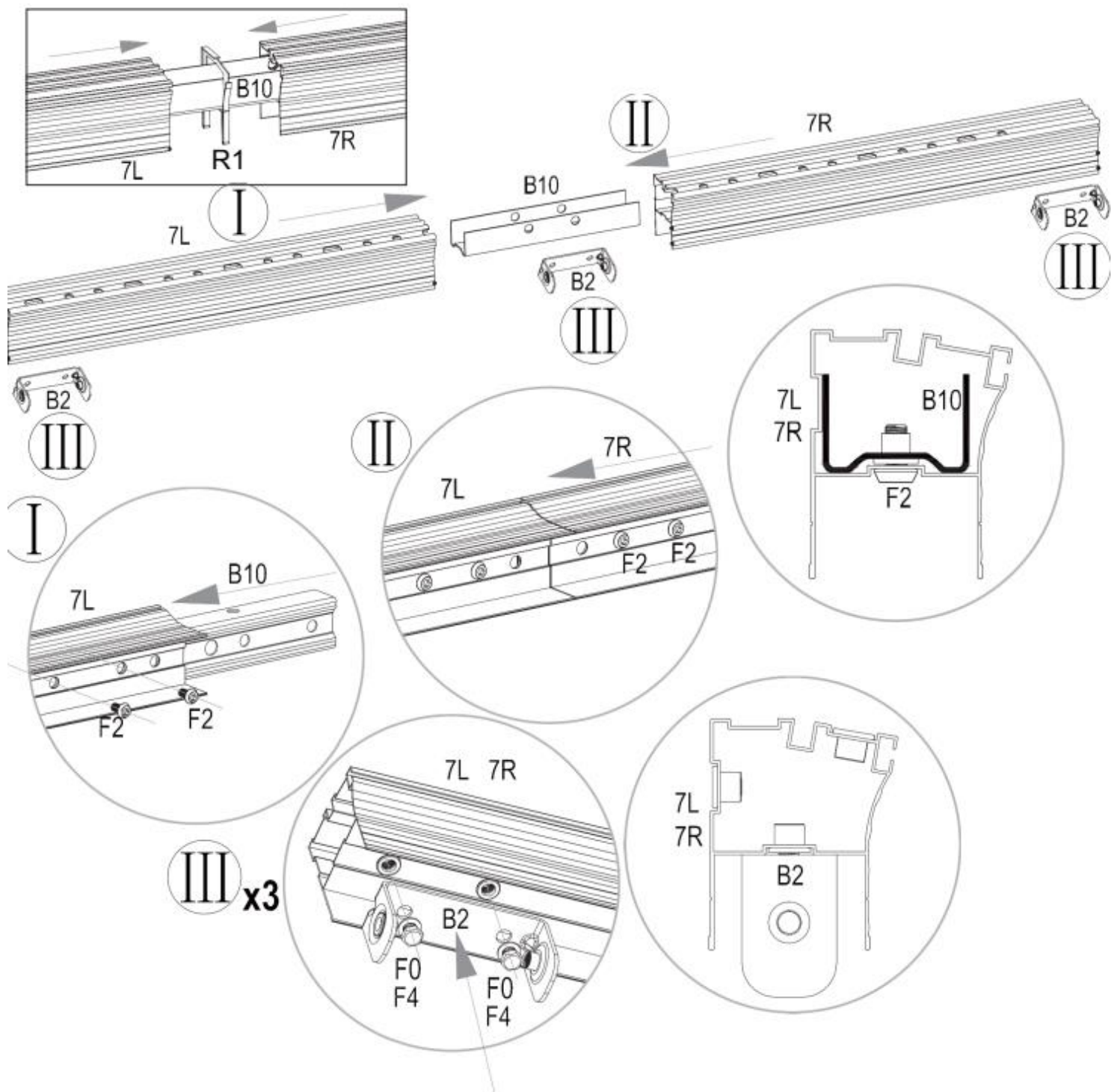
# CIELO-4X3-N

5X2	6X4	14X1	F4X8	F4-1X8
-----	-----	------	------	--------



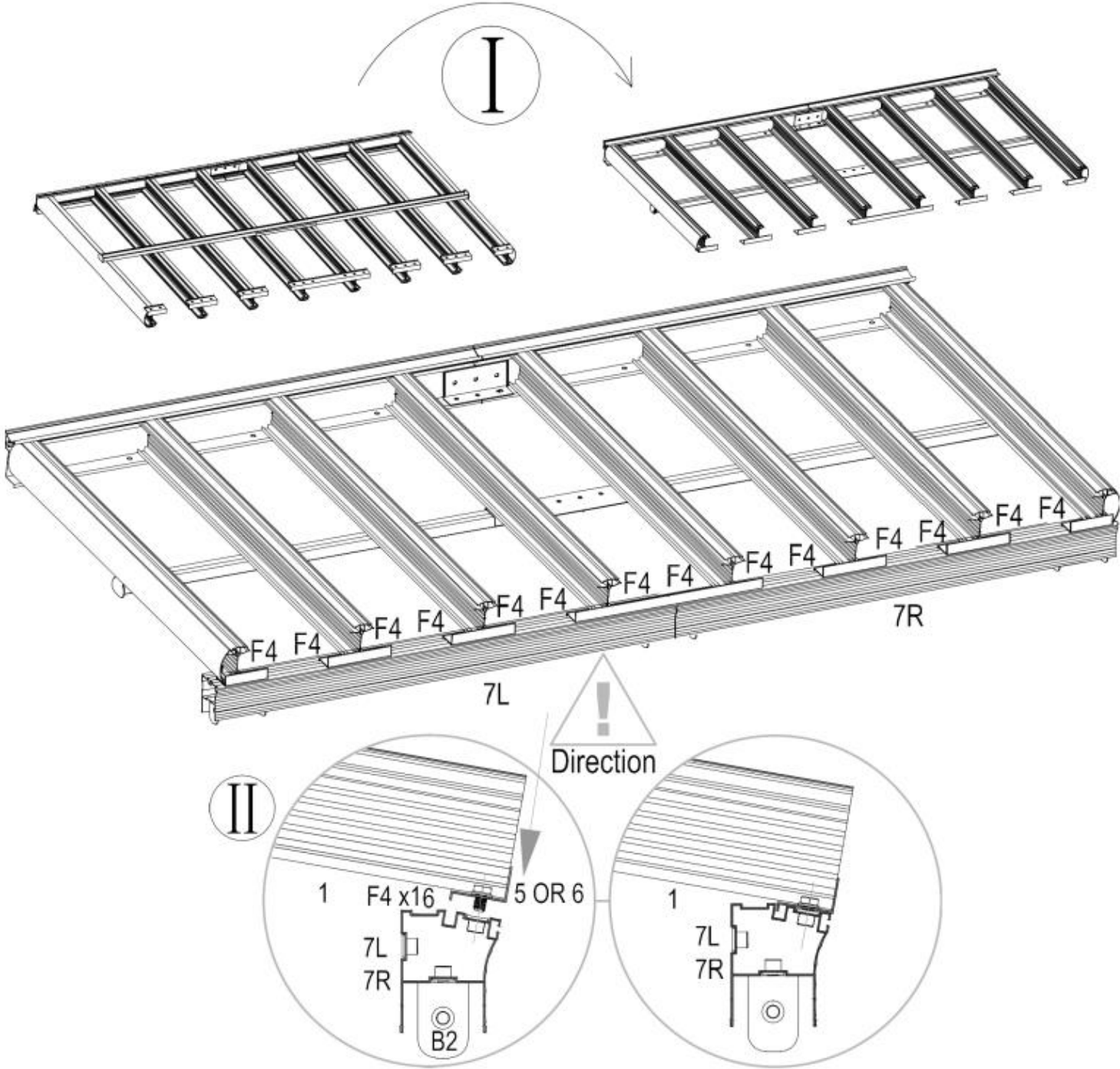
# CIELO-4X3-N

7LX1	7RX1	B10X1	F0X6	B2X3	F2X4	F4X6	R1X1
------	------	-------	------	------	------	------	------

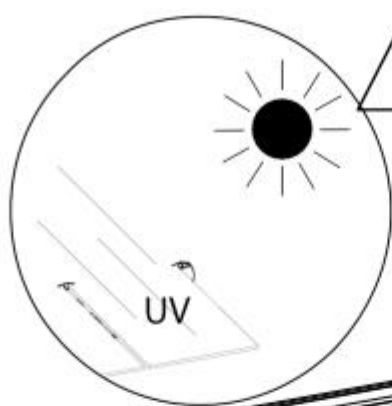


# CIELO-4X3-N

F4X16

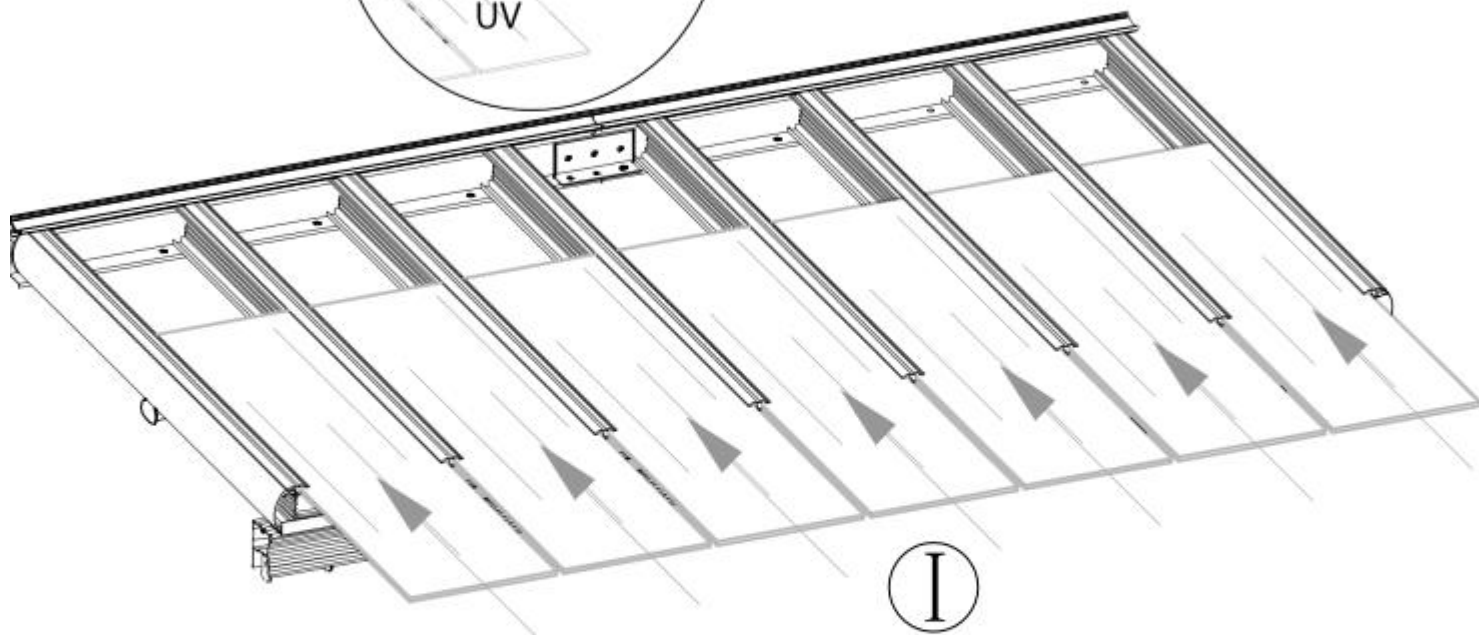


P1X7

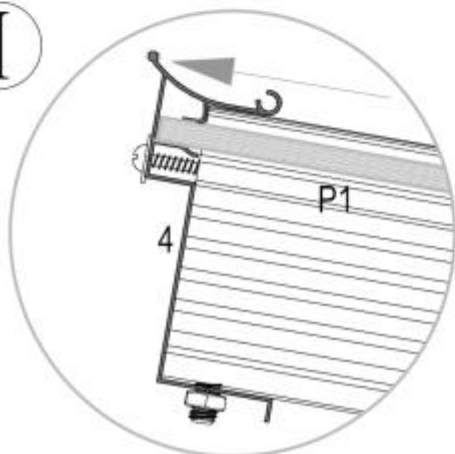


Placez la surface ANTI U.V. (couverte d'un film blanc) vers le soleil.

**PENSEZ à RETIRER** le film blanc juste avant.



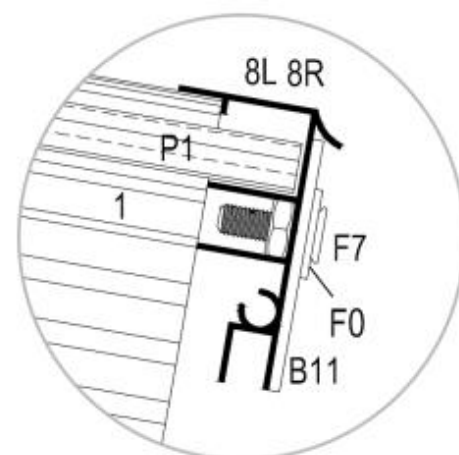
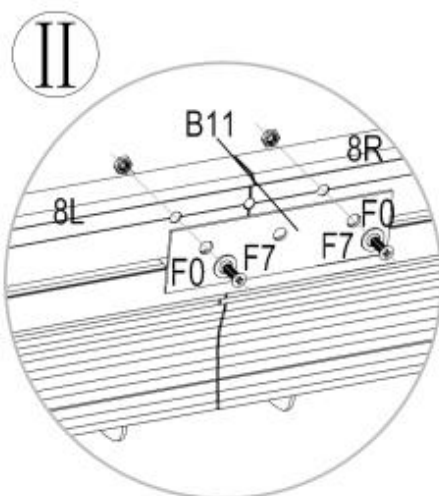
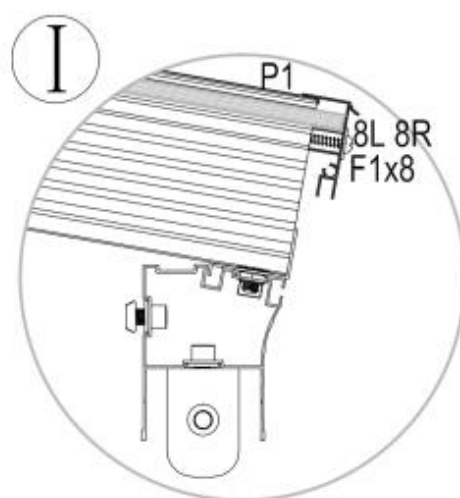
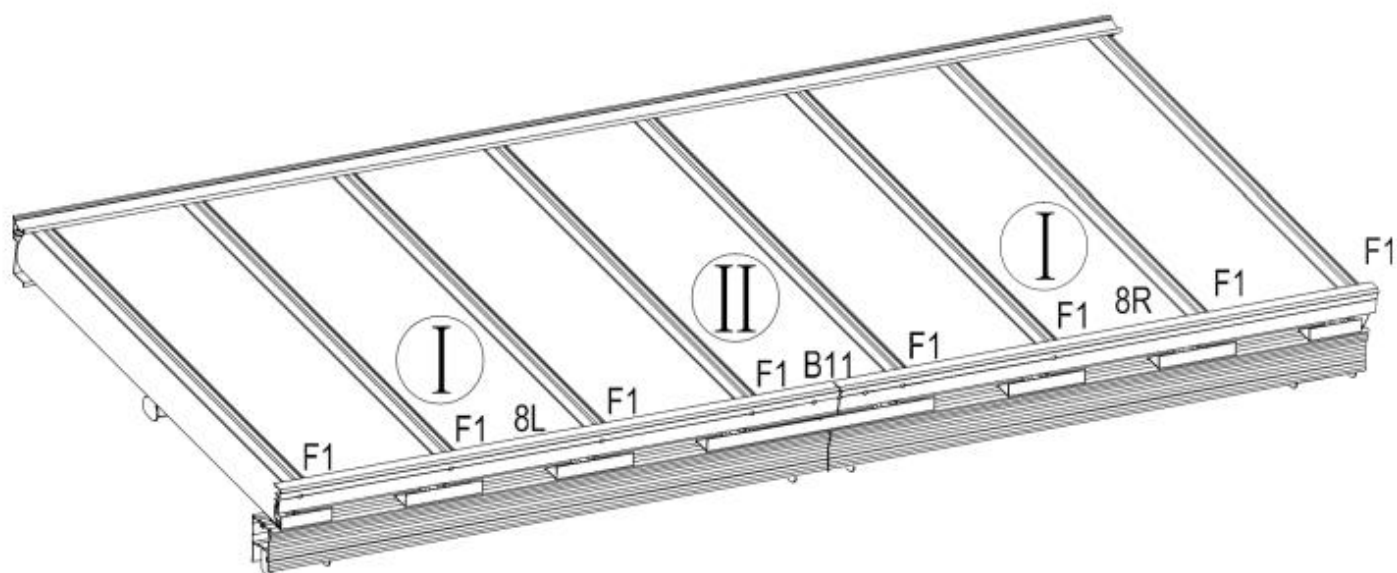
I





# CIELO-4X3-N

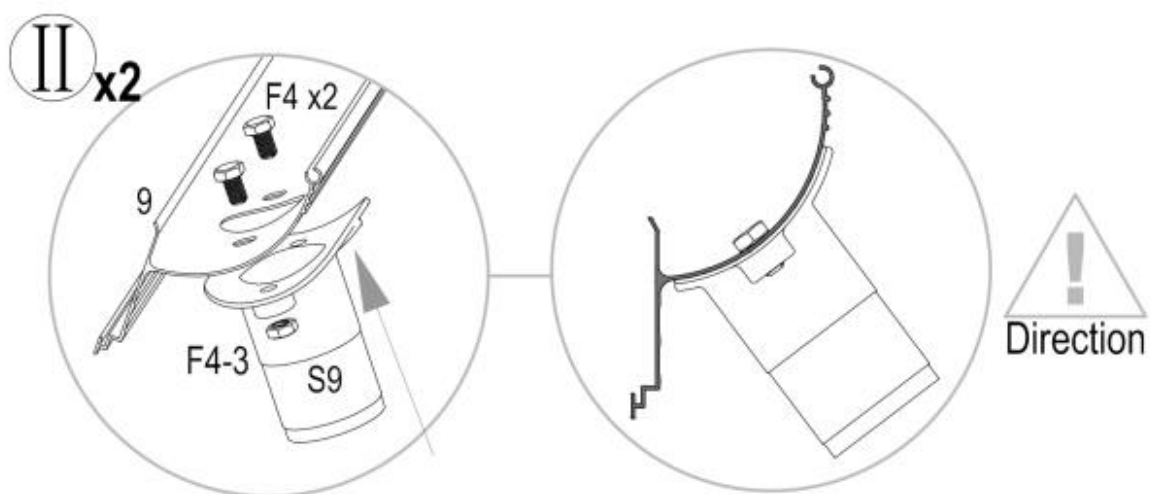
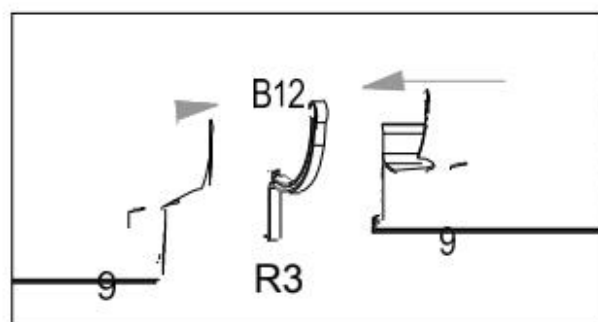
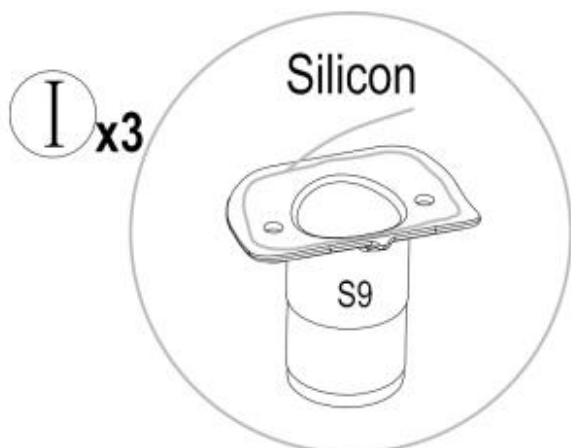
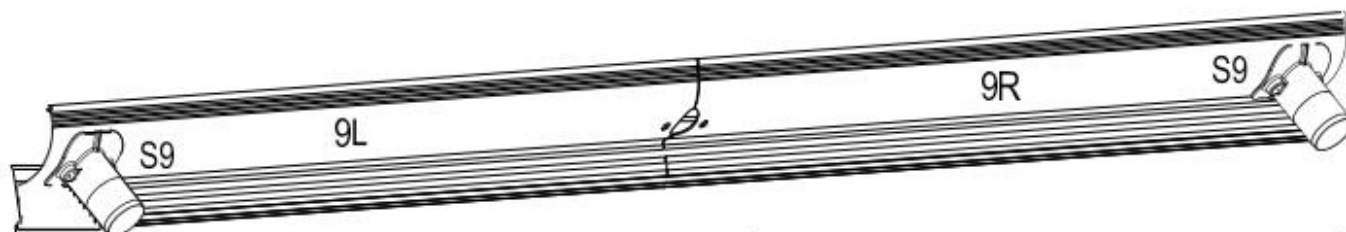
8LX1	8RX1	B11X1	F1X8	F7X2	F0X10
------	------	-------	------	------	-------





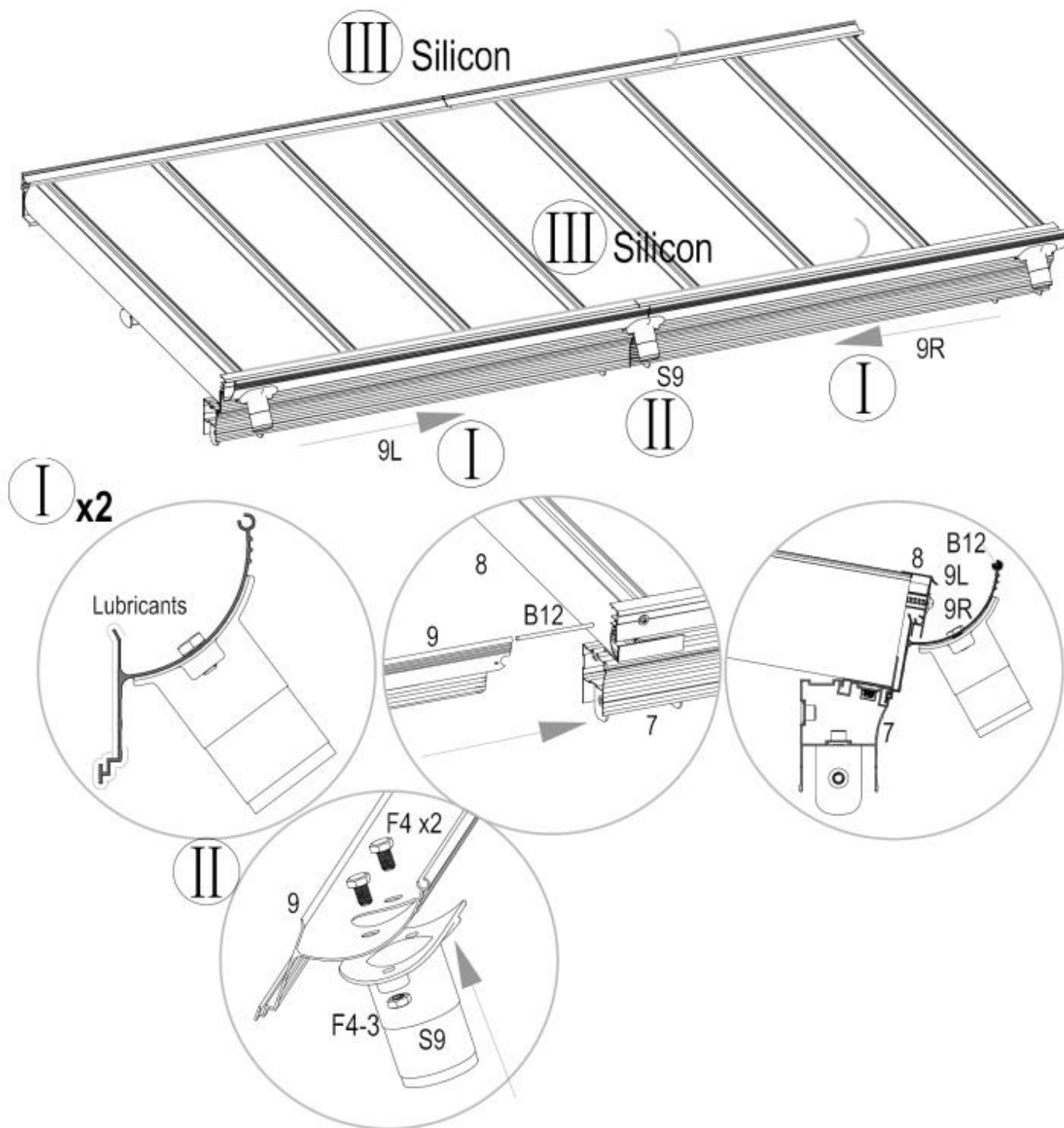
# CIELO-4X3-N

9LX1	9RX1	S9X2	B12X1	R3X1	F4X4	F4-3X4
------	------	------	-------	------	------	--------

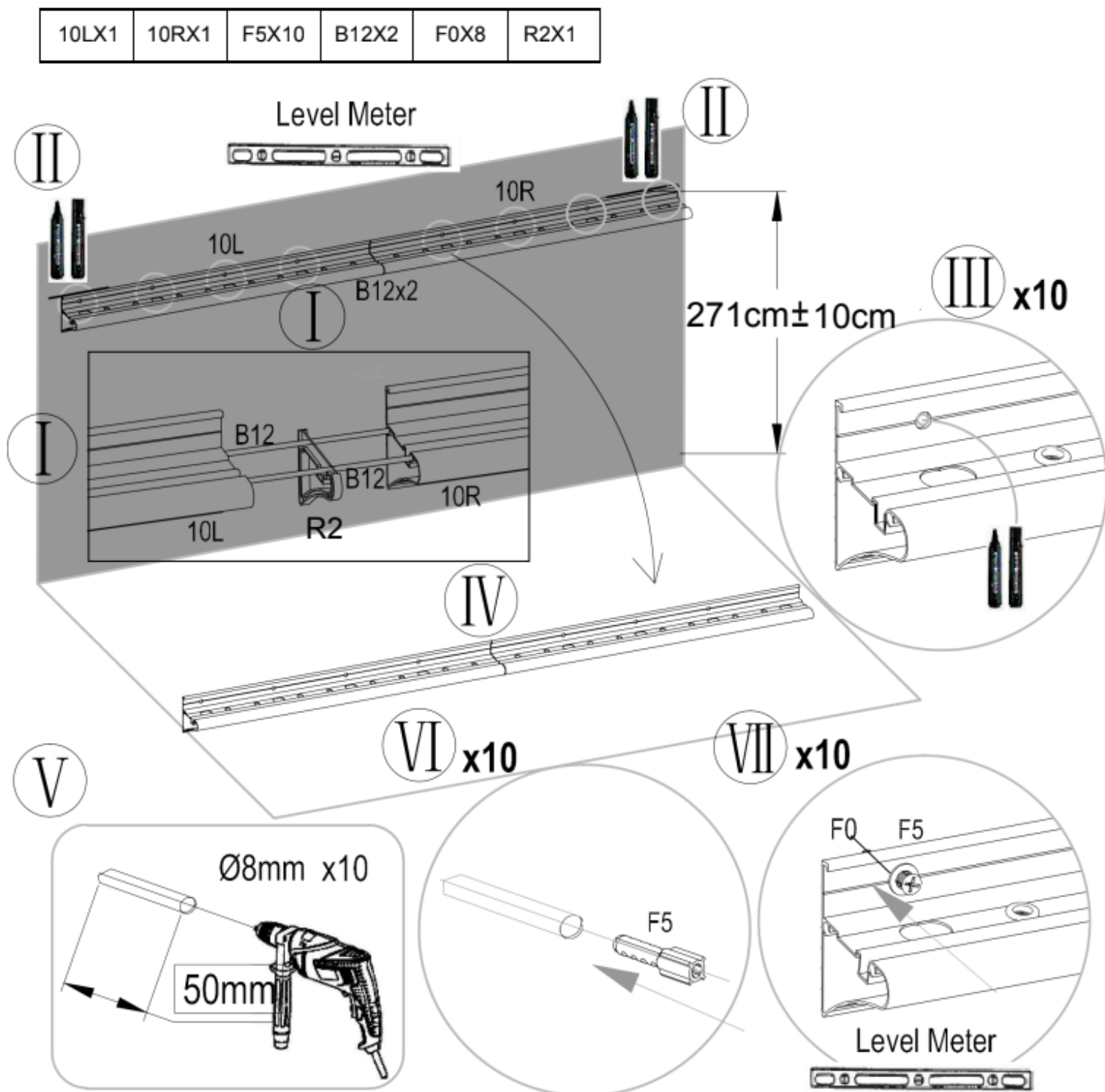


# CIELO-4X3-N

B12X1	S9X1	F4X2	F4-3X2
-------	------	------	--------

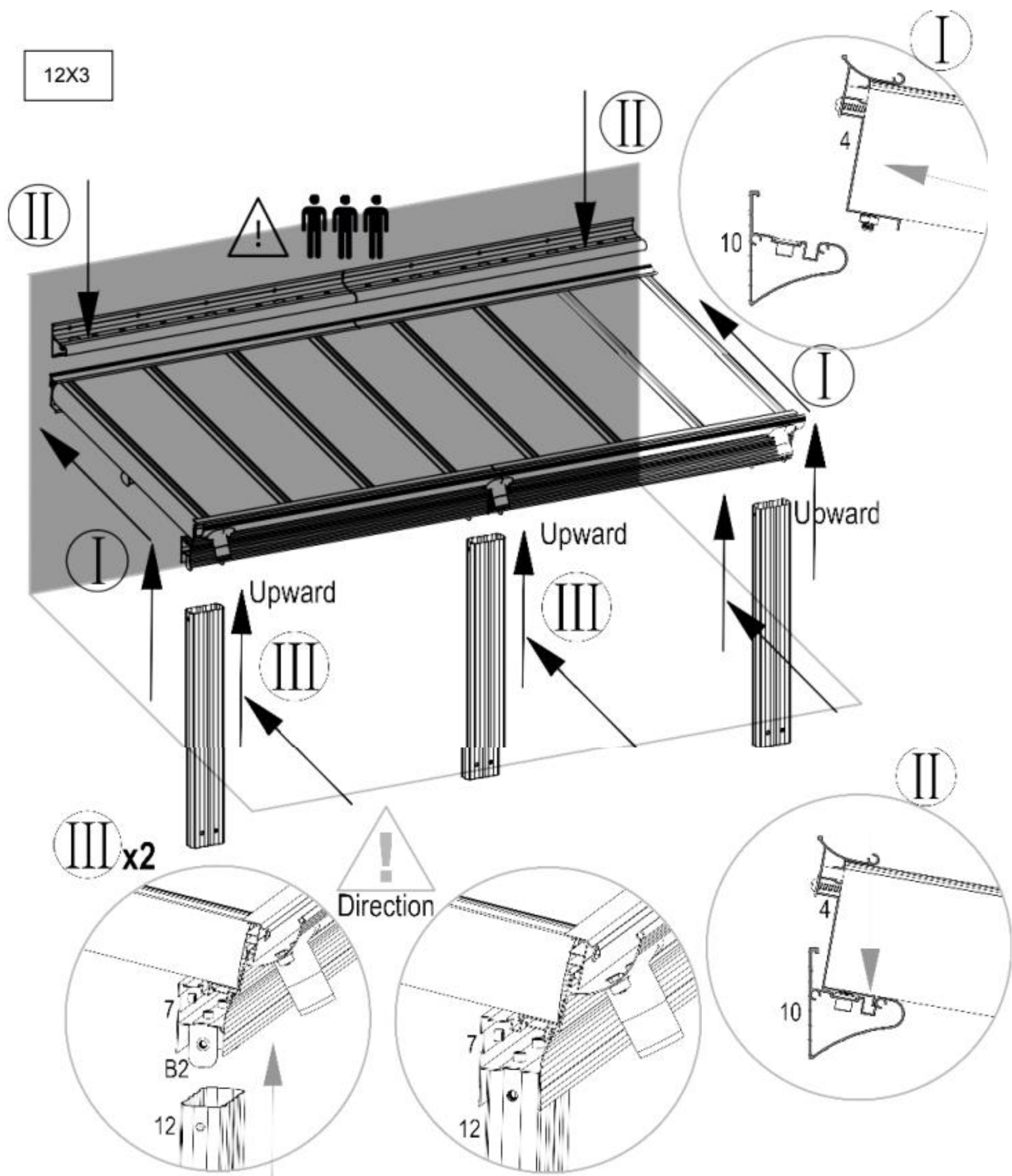


# CIELO-4X3-N



Les chevilles à frapper sont conçues pour les murs en béton plein. Si la nature de votre mur est différente, vous devez adapter les chevilles de fixation. La tenue de chaque point de fixation doit être supérieure à 100kg (100 daN).

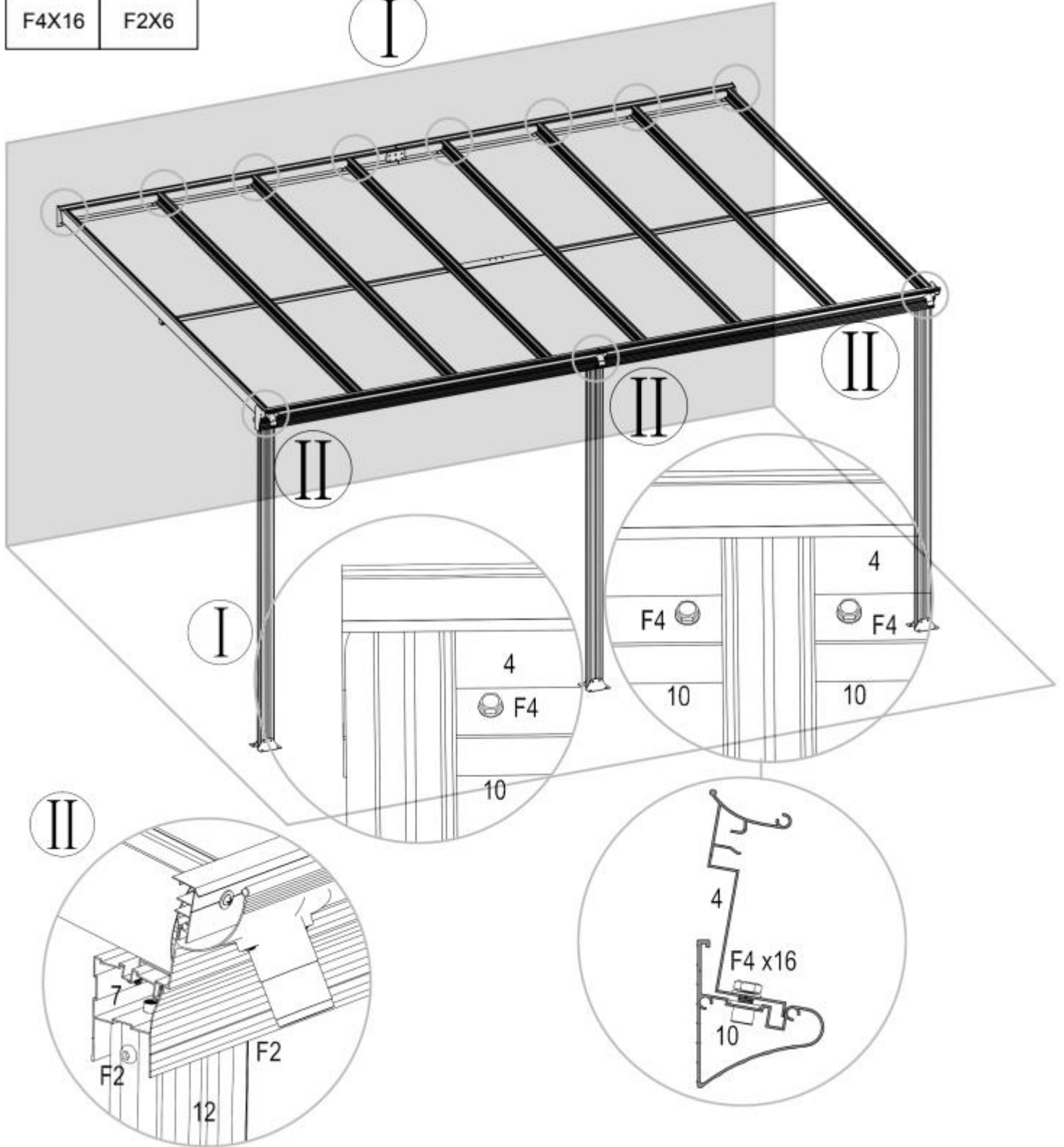
# CIELO-4X3-N



# CIELO-4X3-N

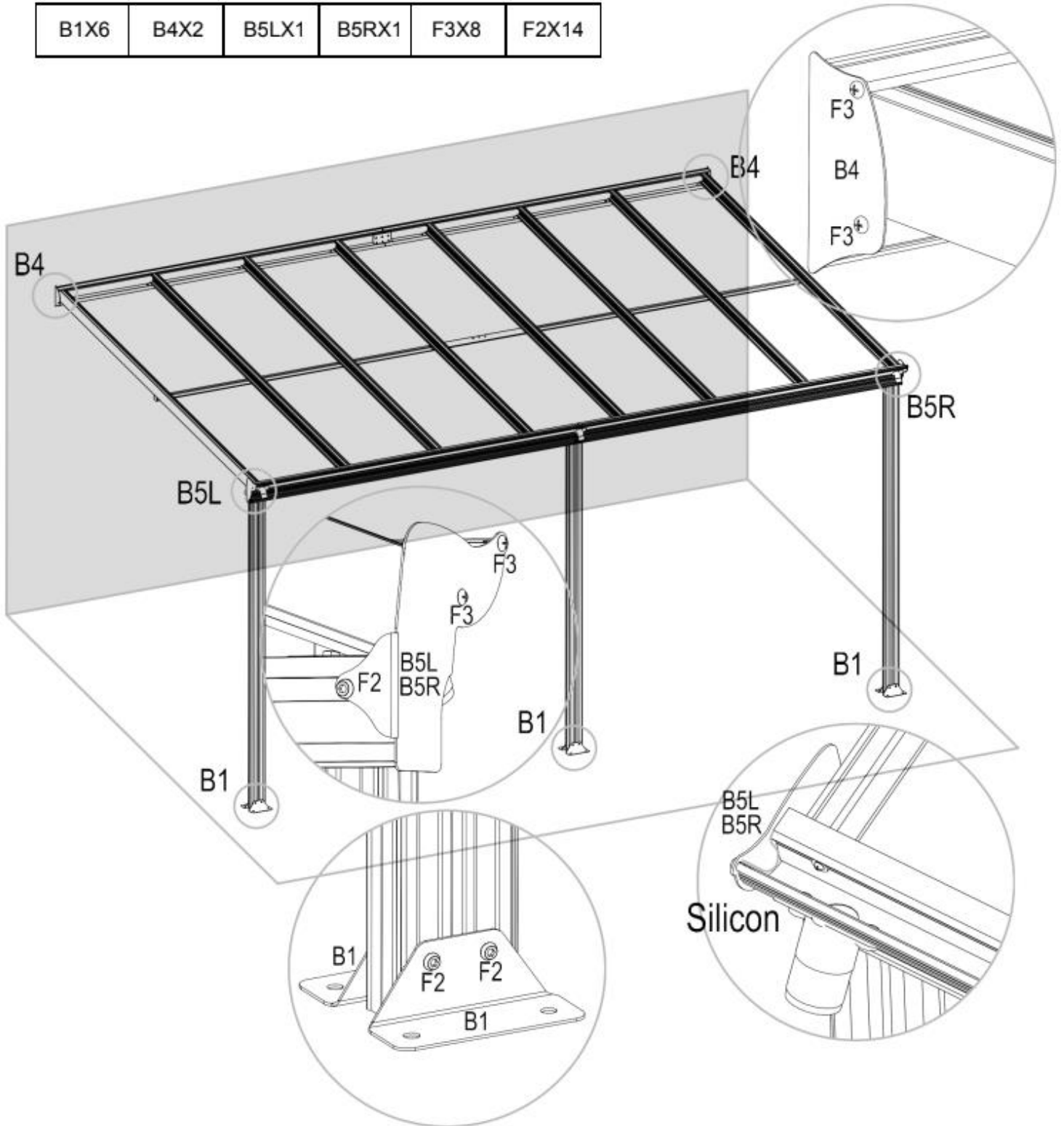
F4X16	F2X6
-------	------

I



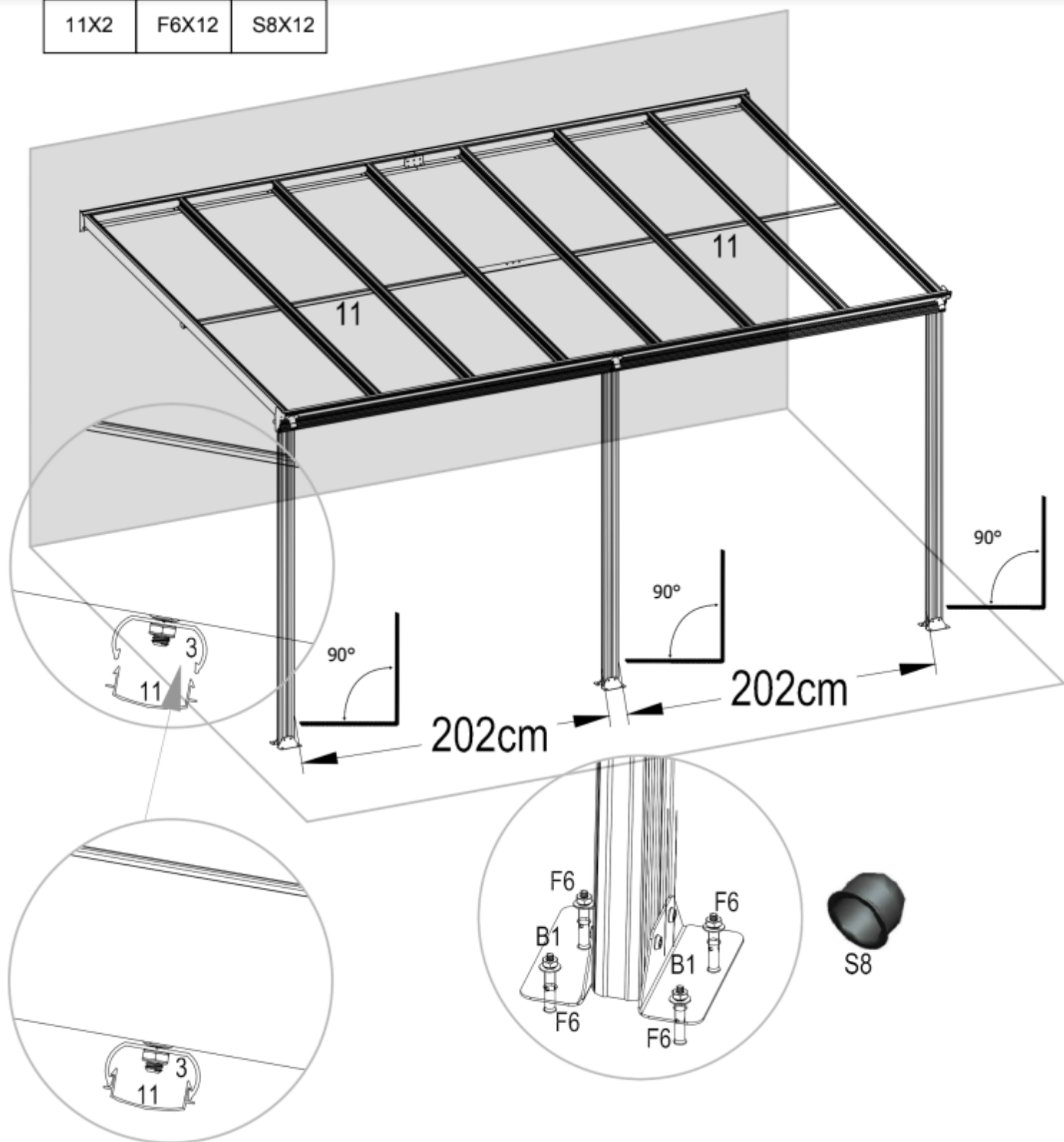
# CIELO-4X3-N

B1X6	B4X2	B5LX1	B5RX1	F3X8	F2X14
------	------	-------	-------	------	-------



# CIELO-4X3-N

11X2	F6X12	S8X12
------	-------	-------





## GENERALITES D'ENTRETIEN

### Conseils d'entretien régulier :

La pergola est soumise aux éléments extérieurs. Il est donc conseillé de la nettoyer régulièrement :

- Enlever les taches immédiatement
- Nettoyer avec un chiffon humide imbibé d'eau savonneuse tiède (ou chaude pour les salissures plus tenaces), ou d'un produit spécifique et adapté
- Rincer abondamment et terminer avec un tissu propre et sec
- Ne pas utiliser de produits agressifs tels que le talque, les solvants ou détergents alcalins.
- En l'absence de nettoyage régulier, le produit va obligatoirement se dégrader

Il est normal de constater une usure naturelle du produit avec le temps et l'usage, sous la forme d'une altération des couleurs, de l'état de la surface, des fonctions mécaniques et de serrage des éléments vissés.

### Conseils d'utilisation :

- Vérifier le serrage des vis après l'installation, puis régulièrement (une fois par an)
- Vérifier régulièrement l'état des joints d'étanchéité et veiller à ce que les feuilles ou autres éléments ne bouchent pas les évacuations des eaux pluviales

Limites d'utilisation : le système d'étanchéité à l'eau, bien que performant, n'est pas conçu pour assurer un espace complètement étanche à l'eau de type véranda. En cas de fortes pluies ou de vent violent, l'étanchéité totale n'est pas assurée.