



ATTENTION : A lire impérativement et avec attention avant l'installation et la mise en route de l'appareil. A conserver pendant toute la durée de vie de l'appareil. En cas de non respect des indications portées dans cette notice, le fabricant ne pourra être tenu responsable des dommages corporels et/ ou matériels survenus.

NOTICE D'INSTALLATION POUR DIFFUSEUR D'AIR CHAUD **COSY MOVE**

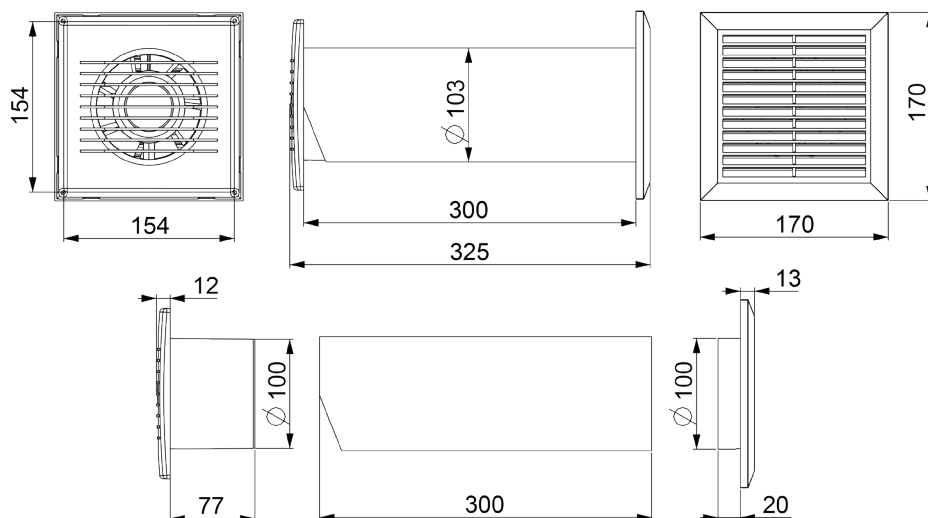
1. PRECAUTIONS GENERALES

- Cet appareil peut être utilisé par des enfants âgés d'au moins 8 ans et par des personnes ayant des capacités physiques, sensorielles ou mentales réduites ou dénuées d'expérience ou de connaissance, s'ils (si elles) sont correctement surveillé(e)s ou si des instructions relatives à l'utilisation de l'appareil en toute sécurité leur ont été données et si les risques encourus ont été appréhendés. Les enfants ne doivent pas jouer avec l'appareil. Le nettoyage et l'entretien par l'utilisateur ne doivent pas être effectués par des enfants sans surveillance.
- Ne pas employer l'appareil à un usage différent de celui pour lequel il est conçu.
- Au déballage, s'assurer que l'appareil n'a subi aucun dommage.
- La ligne destinée à alimenter l'appareil doit être conforme à la NF C15-100 et équipée d'un dispositif de coupure omnipolaire ayant une distance d'ouverture d'au moins 3 mm (intensité de protection A2)
- Pour toute intervention sur l'appareil (installation, maintenance, etc...), couper l'alimentation électrique et s'assurer qu'elle ne puisse être rétablie accidentellement.
- Des précautions doivent être prises pour éviter un refoulement, à l'intérieur de la pièce, de gaz provenant du tuyau d'évacuation d'appareils à gaz ou d'autres appareils à feu ouvert. Ainsi, les appareils à combustion doivent être installés en respectant rigoureusement leurs règles de mise en oeuvre, notamment en termes d'évacuation des gaz brûlés et d'amenée d'air neuf.
- N'utiliser exclusivement cet appareil qu'associé à un foyer fermé ou un poêle à bois.
- En cas d'inutilisation, déposer l'appareil.
- Ne pas utiliser l'appareil au delà de 40°C.
- Le fabricant ne peut être tenu pour responsable et décline toute responsabilité en cas de dommages subis par les personnes ou les biens à la suite d'une utilisation inappropriée.
- Si un problème persiste, s'adresser à un professionnel et toujours utiliser des pièces détachées d'origine constructeur.

2. CARACTERISTIQUES ET COMPOSANTS

COSY MOVE est un kit de ventilation conçu pour transférer l'air d'une pièce vers une autre pièce contigüe. Le principe de fonctionnement est le suivant :

- Extraction de l'air chaud dans une pièce intégrant un chauffage de type foyer fermé ou poêle à bois exclusivement.
- Transfert de cet air chaud dans une pièce principale contigüe ou un couloir moins bien pourvu en chauffage.
- Pilotage par un thermostat d'ambiance situé dans la pièce comportant le foyer fermé ou le poêle à bois. Au delà d'une température réglée par l'usager, le thermostat enclenche le fonctionnement de la ventilation.



Caractéristiques de l'extracteur

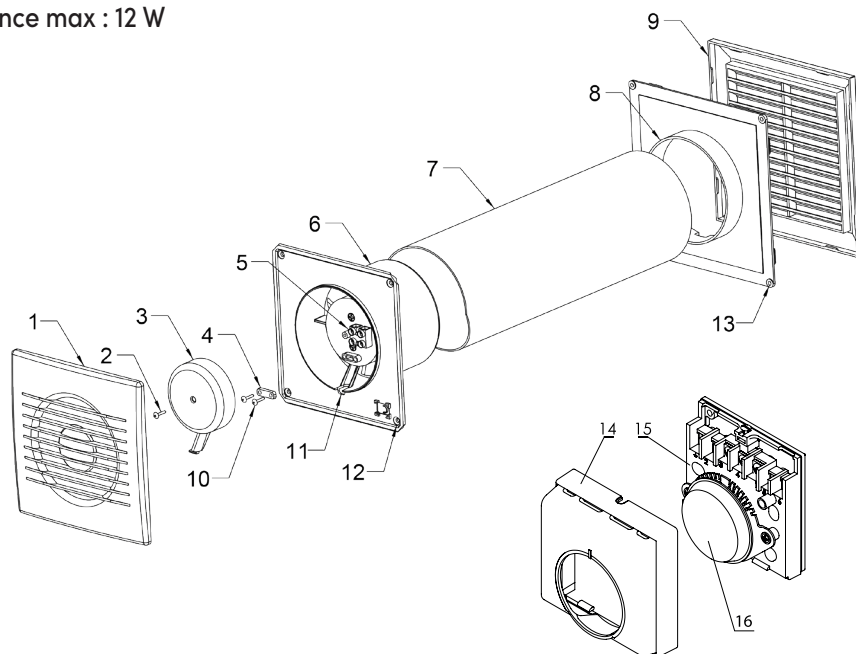
Alimentation monophasée 230 V - 50 Hz - Puissance max : 12 W

Indice de protection IPX4 - Classe II



Composants

- Grille d'aspiration (1)
- Vis du capot de boîtier de raccordement (2)
- Capot de boîtier de raccordement (3)
- Serre-câble (4)
- Borne de raccordement (5)
- Corps de l'extracteur (6)
- Conduit de traversée de cloison (7)
- Support de la grille de sortie (8)
- Grille de sortie d'air (9)
- Vis de serrage du câble (10)
- Passage de câble (11)
- Trous de fixation de l'extracteur (12)
- Trous de fixation de la grille
- Capot de thermostat (14)
- Socle de thermostat (15)
- Molette de réglage du thermostat (16)

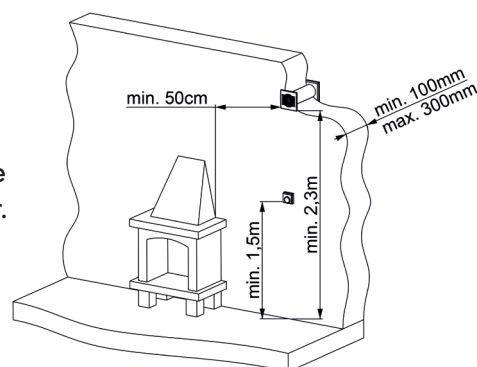


3. INSTALLATION

Positionnement de l'aérateur et du thermostat

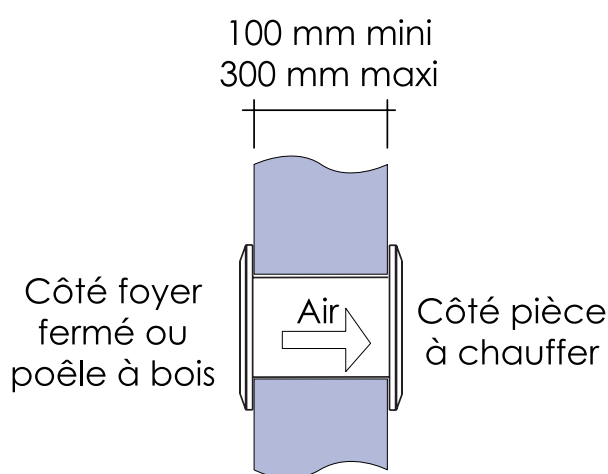
L'extracteur doit être installé en respectant les points suivants :

- Placer l'extracteur dans la pièce comprenant le foyer fermé ou le poêle à bois, dans un endroit où le surplus de chaleur est inconfortable et sur une cloison séparant cette pièce de celle où évacuer la chaleur.
- La pièce dans laquelle la chaleur est renvoyée doit nécessairement être une pièce principale (salon, salle à manger, chambre, bureau) ou éventuellement un couloir. En aucun cas, ce système ne doit renvoyer directement la chaleur dans une pièce technique telle qu'une cuisine, un cellier, une buanderie, une salle de bains ou de douches, une salle d'eau ou un WC.
- Placer le thermostat dans la zone susceptible de voir sa température augmenter au delà du niveau de confort souhaité.
- Positionner l'extracteur et le thermostat en respectant les distances minimums (voir schéma ci-dessus).
- Prévoir l'accès à l'alimentation électrique.



Montage de l'extracteur

- Le passage d'air au travers de la cloison doit être gainé sur toute sa longueur grâce au conduit de traversée et au corps de l'extracteur.
- L'épaisseur de la cloison recevant l'aérateur doit être au minimum de 100 mm et ne pas excéder 300 mm. Le conduit de traversée peut être découpé pour ajuster sa longueur.
- Toutefois, si l'épaisseur de cloison est supérieure à 300 mm, il est possible d'adapter un conduit de traversée plus long et rigide (non fourni).
- Réaliser un trou dans la cloison permettant de glisser le conduit de traversée (7) et de le sceller.
- Ajuster la longueur du conduit (7) à une dimension correspondant à l'épaisseur de la paroi.
- Sceller le conduit.
- Une fois le scellement sec, retirer la grille d'aspiration (1). Positionner le corps de l'extracteur (6) dans le conduit (7) puis repérer les trous de fixation sur la cloison.
- Fixer le corps de l'extracteur en utilisant un moyen adapté au support et en ayant pris soins d'acheminer le câble d'alimentation (liaison avec l'alimentation et le thermostat).
- Raccorder électriquement l'extracteur (voir section Raccordement électrique) puis remonter la grille d'aspiration.

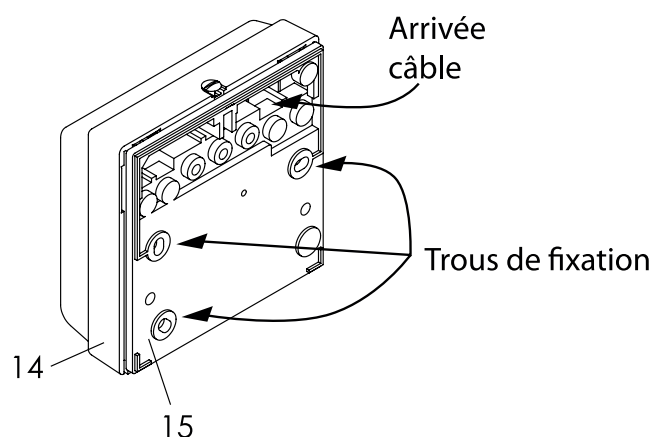


Montage de la grille de sortie

- Positionner le support de grille (8) emboîté dans conduit (7) puis repérer les trous de fixation sur la cloison.
- Fixer le support de grille (8) en utilisant un moyen adapté au support puis la grille de sortie d'air (9) par simple emboîtement sur le support (8).

Montage du thermostat

- Retirer le capot (14) à l'aide d'un tournevis (vis sur le dessus et crochet en bas). Positionner le socle (15) du thermostat puis repérer les trous de fixation sur la cloison.
- Fixer le socle (15) du thermostat en utilisant un moyen adapté au support et en ayant pris soins d'acheminer le câble (alimentation et liaison avec l'aérateur).
- Raccorder électriquement le thermostat (voir section Raccordement électrique) puis remonter le capot (14).

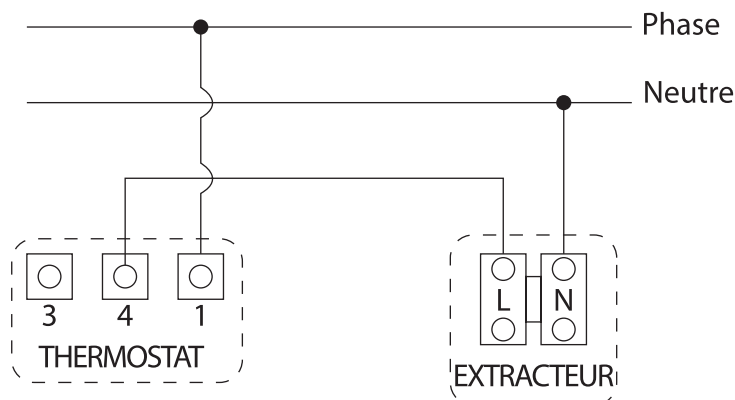


Raccordement électrique

Couper l'alimentation électrique en s'assurant qu'elle ne puisse être rétablie accidentellement.

Pour l'extracteur :

- Retirer la capot (3).
- Prévoir l'arrivée du câble d'alimentation de façon à utiliser le point d'arrivée (11) sur l'extracteur.
- Assurer le maintien du câble grâce au pince câble (10).
- Réaliser le raccordement à l'aide des bornes (11) en respectant le schéma ci-dessous (section : 1.5 mm²). L'extracteur étant de classe II, il ne nécessite pas de raccordement à la terre.



Pour le thermostat :

- Prévoir l'arrivée du câble à l'arrière du socle (15).
- Réaliser le raccordement en respectant le schéma ci-dessous (section : 1.5 mm²). Le thermostat étant de classe II, il ne nécessite pas de raccordement à la terre.

4. UTILISATION

Pour régler la température à laquelle l'extracteur doit fonctionner, il suffit de :

- Tourner la molette (16) sur le thermostat.
- Faire correspondre la valeur désirée avec le repère.

5. ENTRETIEN

Au moins une fois par an, l'installation nécessite un entretien :

- dépoussiérer la turbine, les grilles d'aspiration et de sortie,
- contrôler les connexions électriques.

S'assurer pendant l'entretien que l'alimentation de l'extracteur soit coupée et qu'elle ne puisse être rétablie accidentellement.

6. PROTECTION DE L'ENVIRONNEMENT

Ce produit est conforme à la directive « DEEE ».

En fin de vie, le caisson de VMC ne doit pas être traité avec les déchets ménagers.

En tant qu'utilisateur final vous avez la responsabilité de le déposer dans un centre de recyclage prenant en charge les appareils électriques et électroniques ou de l'apporter au commerçant lors de l'achat d'un nouveau produit.

Pour de plus amples informations adressez vous à votre municipalité ou à votre magasin distributeur.

Votre geste contribue à la préservation de l'environnement.



7. GARANTIE

La garantie se limite au seul remplacement des pièces reconnues défectueuses par notre SAV.

En cas de mauvais fonctionnement, rapporter l'appareil accompagné de son justificatif d'achat à votre distributeur.

La garantie ne couvre pas les dysfonctionnements dus au non-respect des consignes de la présente notice.

GARANTIE 2 ANS sauf conditions particulières (voir sur l'emballage ou votre distributeur).

Les pièces détachées concernant ce produit seront disponibles pour une durée de 4 années à compter de la date d'achat.

Pour le service après vente (SAV) adressez vous à votre installateur, distributeur ou prenez contact avec notre SAV.

QUINOA RESIDENTIEL - DMO SAV

Parc d'activités «Le Moutet» - 2, rue J. A. Auxenfans - CS 60218 - 18022 BOURGES CEDEX - France

E mail : sav.qre@fadis.eu