

Réf. 358110/358120-FLED-747B-10

Réf. 358210/358220-FLED-747B-20

Réf. 358310/358320-FLED-747B-30

Réf. 358510/358520-FLED-747B-50

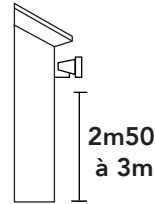
Réf. 358810/358820-FLED-747B-80

VIM : 22570_20W32_V13

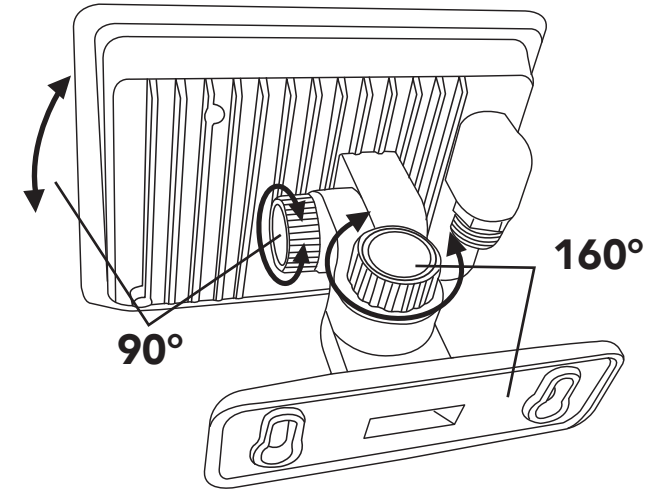
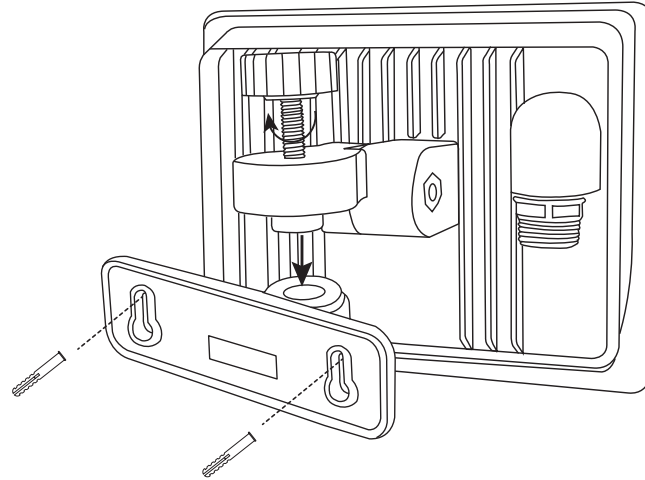
1



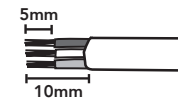
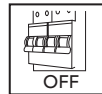
NE PAS DEMONTER/DO NOT DISMANTLE/NO DESMONTAR/NON SMONTARE/NÃO DESMONTAR/NICHT DEMONTIEREN/
NIET DEMONTEREN/NIE DEMONTOWAĆ/A NU SE DEMONTA/MHN ΑΠΟΣΥΝΑΡΜΟΛΟΓΕΙΤΕ ΤΗ ΣΥΣΚΕΥΗ



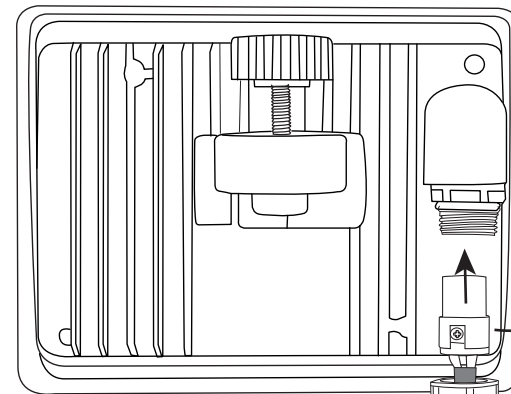
2m50
à 3m



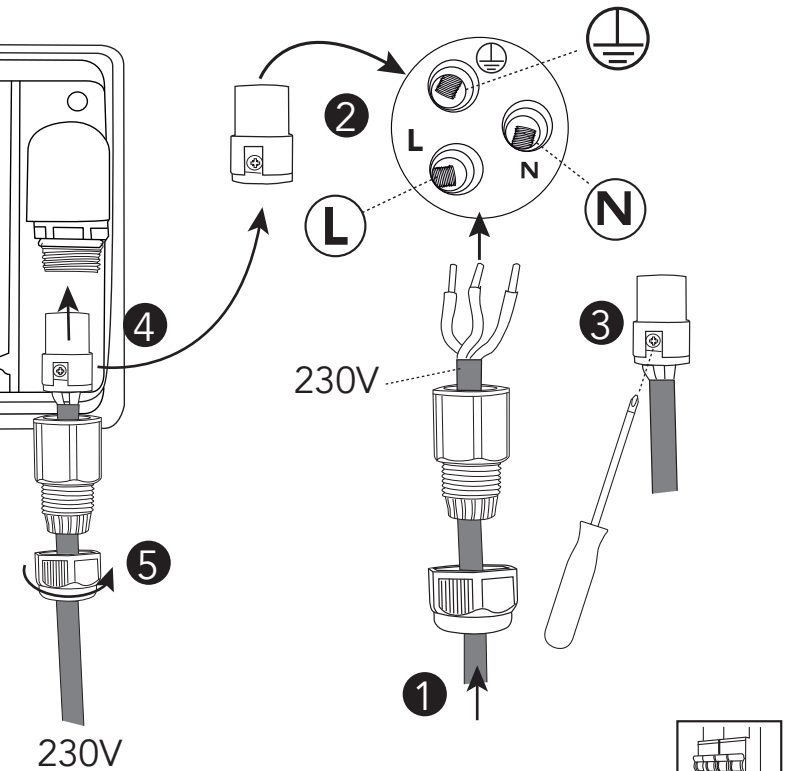
2



H05RN-F 3G1mm2



4



230V


230V

1

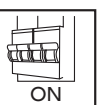
5

N FR/ Neutre, fil bleu
UK/ Neutral: blue wire
ES/ Neutro: cable azul
IT/ Neutro: filo blu
PT/ Neutro: fio azul
DE/ Neutralkabel: blau
NL/ Nul: blauwe draad
PL/ Zero: przewód niebieski
RO/ Nul: fir albastru
GR/ Ουδέτερο: μπλε καλώδιο

L FR/ L = P = Phase, fil marron
UK/ Live: brown wire
ES/ Fase: cable marrón
IT/ Fase: filo marrone
PT/ Fase: fio castanho
DE/ Phasen kabel: braun
NL/ Fase: bruine draad
PL/ Faza: przewód brązowy
RO/ Fază: fir maro
GR/ Φάση: καφέ καλώδιο

 FR/ Terre, fil vert/jaune
UK/ Earth: green/yellow wire
ES/ Tierra: cable verde/amarillo
IT/ Terra: filo giallo/verde
PT/ Terra: fio verde/amarelo
DE/ Erdungskabel: grün/gelb
NL/ Aarde: groene/gele draad
PL/ Uziemienie: przewód zielono-żółty
RO/ Împământare: fir verde/galben
GR/ Γείωση: πράσινο/κίτρινο καλώδιο

FR/ Utilisez un câble pour l'extérieur
UK/ Use an outdoor cable
ES/ Use un cable para el exterior
IT/ Utilizzare un cavo per l'esterno
PT/ Utilizar um cabo para o exterior
DE/ Verwenden Sie ein Kabel für den Außenbereich
NL/ Gebruik een kabel voor buiten
PL/ Używać kabla przeznaczonego do eksploatacji na zewnątrz
RO/ Folosiți un cablu pentru exterior
GR/ Χρησιμοποιείτε καλώδιο εξωτερικού χώρου



ON