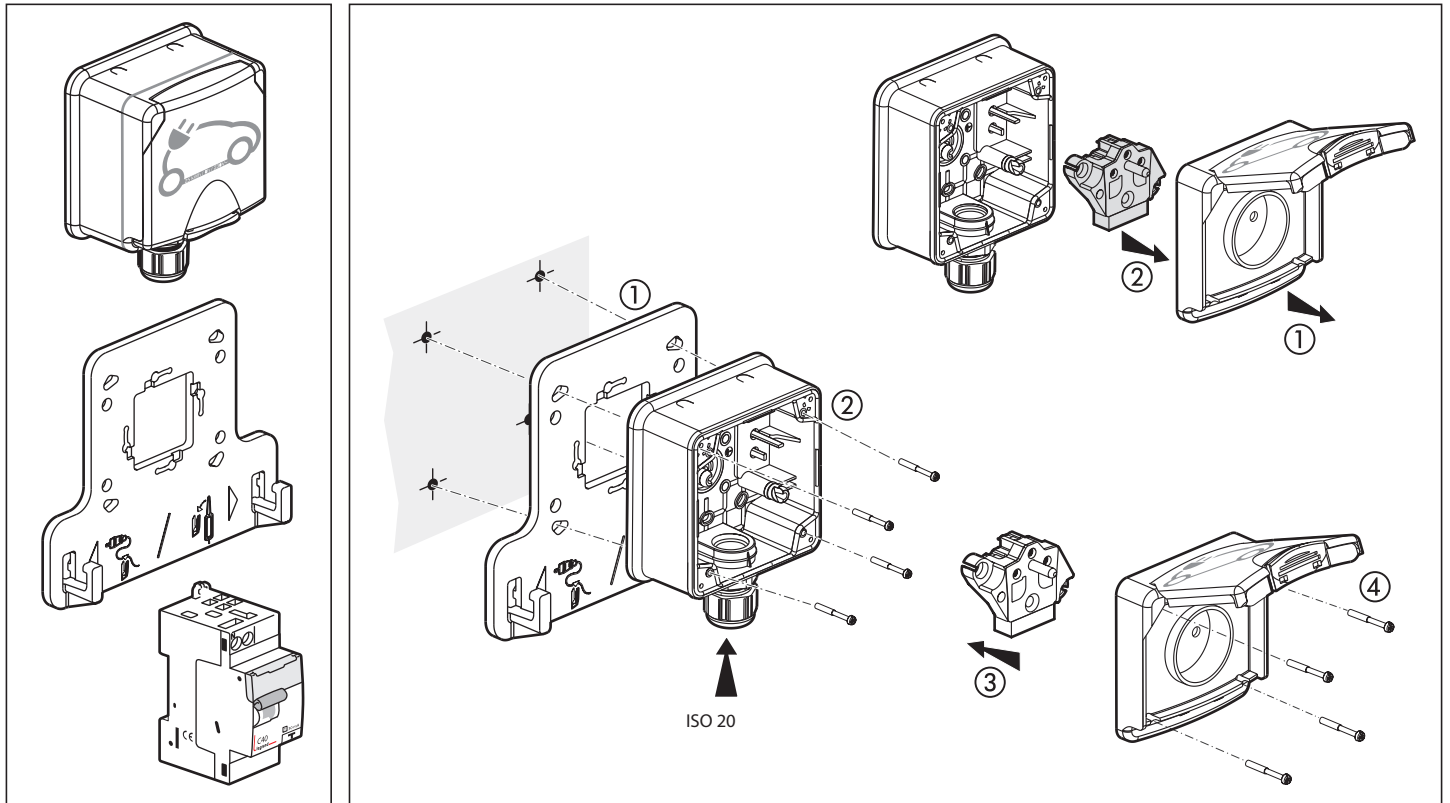




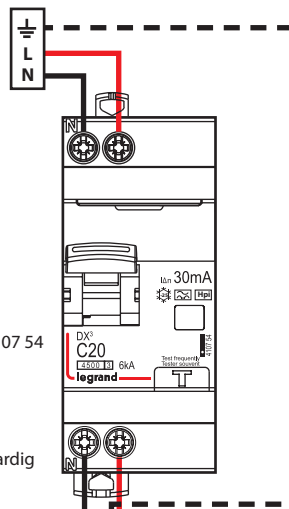
- Vérifiez auprès de votre constructeur automobile la disponibilité d'un cordon de charge compatible avec le système Green'up.
- Informeer bij de fabrikant van uw auto naar de beschikbaarheid van een oplaadkabel die compatibel is met het Green'Up systeem.
- Check with your vehicle manufacturer for availability of a charging cable compatible with the Green'up system.
- Kontakt din bilproducent for at høre, om der findes et ladekabel, der er kompatibelt med Green'up-systemet.
- Sprawdź u producenta samochodu czy dostarczany z samochodem kabel do ładowania jest kompatybilny z systemem Green'up.
- U svojho výrobcu vozidla si overte dostupnosť nabíjacieho kábla kompatibilného so systémom Green'up.
- Zjistěte si u výrobce Vašeho automobilu, zda je k dispozici nabíjecí kabel kompatibilní se systémem Green'up.



N	L	⋯⋯⋯
<ul style="list-style-type: none"> • Neutre = bleu • Nulleider = blauw • Neutral = blue • Neutral = blå • Neutralny = niebieski • Nulový vodič = modrá • Střední vodič = modra 	<ul style="list-style-type: none"> • Phase = tout sauf bleu et vert jaune • Fase = alles behalve blauw en groen/geel • Phase = all but blue and green/yellow • Fase = alt undtagen blå og grøn/gul • Fasowy = inny niż niebieski i zielono-żółty • Fáza = ktorekoľvek okrem modrá a zelená/žltá • Fázový vodič = všechny mimo lodré a žlutozelené 	<ul style="list-style-type: none"> • Terre = vert/jaune • Aarding = groen/geel • Earth = green/yellow • Jordforbinde = grøn/gul • Uziemienie = zielono-żółty • Uzemnenie = vodič • Zemnící vodič = zelená/žlutá

- Disjoncteur différentiel C20 - 30 mA, 20 A - Type F (HPI) - Réf. 4 107 54
- Differentieel automaat C 20 - 30 mA, 20 A - Type F (HPI) - Ref. 4 107 54
- C20 RCD circuit breaker - 30 mA, 20 A - Type F (HPI) - Ref. 4 107 54
- Fejlstrømsafbryder C20 - 30 mA, 20 A - Type F (HPI) - Ref. 4 107 54,
- Wyłącznik różnicowoprądowy C20 - 30 mA, 20 A - Typ F (HPI) - nr ref. 4 107 54
- Prúďový chránič C20 - 30 mA, 20 A - Typ F (HPI) - Ref. Č. 4 107 54
- Diferenciální vypínač C20 - 30 mA, 20 A - Typ F (HPI) - č. pol. 4 107 54

- Section fil 3 x 2,5 mm² rigide ou équivalent
- Draaddoorsnede 3 x 2,5 mm² onbuigzaam of gelijkwaardig
- Wire diameter 3 x 2,5 mm² rigid or equivalent
- Ledningstværsnit 3 x 2,5 m² stiv eller tilsvarende
- Przewód o przekroju 3 x 2,5 mm² sztywny lub równoważny
- Průřez tuhého nebo ekvivalentního vodiče 3 x 2,5 mm²
- Prierez vodiča 3 x 2,5 mm² pevný alebo ekvivalentný

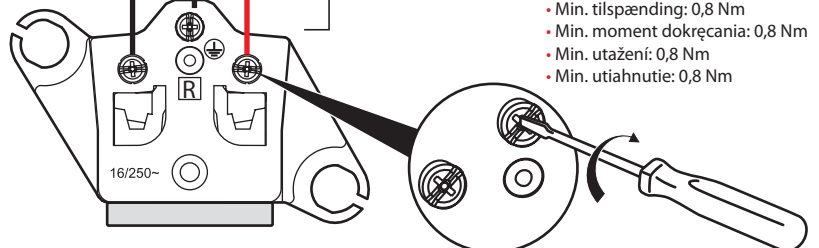


- 50 m maxi - Câble type 1000 R02V Rigide ou identique en souple
- Max. 50 m - Kabel type 1000 R02V Onbuigzaam of identiek buigzaam
- 50 m max. - 1000 R02V cable Rigid or identical in flexible version
- Maks. 50 m - Kabel af typen 1000 R02V Stift eller identisk i bøjelig udgave
- Maks. 50 m - kabel typu 1000 R02V Sztywny lub identyczny w wersji elastycznej
- Max. 50 m - Kabel typu 1000 R02V Tuhý kabel nebo stejný ohebný kabel
- 50 m max. - Kábel typu 1000 R02V Pevný alebo identický ohybný

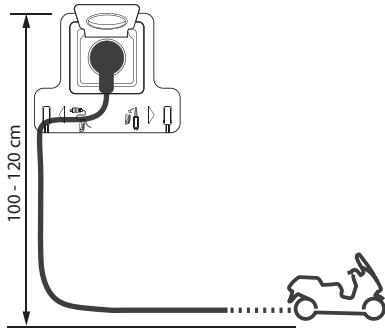
- Serrage mini = 0,8 N.m
- Min. aanhaalkoppel 0,8 N.m
- Minimum tightening: 0,8 Nm
- Min. tilspænding: 0,8 Nm
- Min. moment dokręcania: 0,8 Nm
- Min. utažení: 0,8 Nm
- Min. utiahnutie: 0,8 Nm



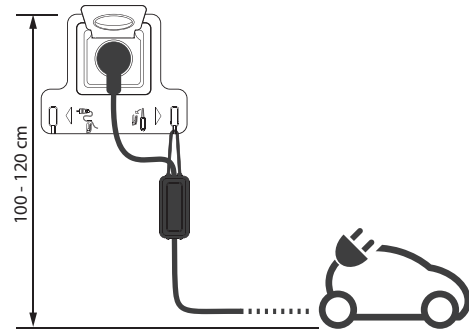
- Circuit dédié : une seule prise par ligne
- Specifiek circuit: een enkele contactdoos per lijn
- Dedicated circuit: one socket only per line
- Dedikeret kredsløb: et enkelt stik per linje
- Dedykowany obwód: tylko jedno gniazdo na linię
- Vyhradený obvod: jedna zásuvka pre každé vedenie
- Vyhrazený obvod: pouze jedna zásuvka na linku



MODE 1



MODE 2



- S'assurer que votre contrat de fourniture électrique est compatible avec la recharge de votre véhicule électrique.
Toujours débrancher la prise avant de démarrer le véhicule.
Seule l'utilisation des cordons fournis avec les véhicules est autorisée avec les prises VE.
L'utilisation de rallonge et adaptateur est interdite.
Le boîtier EVSE doit être suspendu.
L'utilisation d'un parafoudre est recommandée.
- Vergewis u ervan dat uw elektriciteitsleveringscontract verenigbaar is met het opladen van uw elektrische voertuig.
Verwijder de stekker altijd uit de contactdoos, voordat u het voertuig start.
Alleen het gebruik van de bij de voertuigen geleverde snoeren is toegestaan bij de EV-contactdozen (EV = elektrisch voertuig).
Gebruik geen verlengsnoer of adapter.
De EVSE-kast moet absoluut worden opgehangen.
Het is raadzaam om een overspanningsafleider te gebruiken.
- Ensure that your electricity supply contract is compatible with recharging your electric vehicle.
Always remove the plug from the socket before starting the vehicle.
Use only the cables supplied with the vehicles on EV (electric vehicle) sockets.
Do not use an extension or adapter.
The EVSE box must be suspended.
Use of a surge protector is recommended.
- Kontrollér, at din kontrakt med elforsyningen er kompatibel med opladning af elbilten.
Frakobl altid stikket, før bilen startes.
Sammen med EV-stikkene (elbilstik) er det kun tilladt at bruge de ledninger der medfølger køretøjerne.
Brug ikke forlængerledning eller adapter.
EVSE-boksen skal absolut være ophængt.
Brug af lynafleder anbefales.
- Prosimy upewnić się, czy posiadana umowa z dostawcą energii elektrycznej dopuszcza doładowywanie pojazdu elektrycznego.
Przed wyłączeniem pojazdu należy zawsze odłączyć wtyczkę.
Do gniazdek EV (EV - pojazdy elektryczne) dopuszcza się wyłącznie stosowanie sznurów dostarczonych wraz z pojazdami.
Brug ikke forlængerledning eller adapter.
EVSE-boksen skal absolut være ophængt.
Zaleca się stosowanie ochronnika przepięciowego.
- Ujistěte se, že Vaše smlouva o dodávce elektřiny umožňuje dobíjení elektrického vozidla.
Před nastartováním vozidla vždy odpojte přípojovací vidlici.
S přípojovacími vidlicemi pro EV (elektrická vozidla) lze používat pouze kabely dodané s vozidlem.
Používání prodlužovací šňůry nebo adaptéru je zakázáno.
Napájecí zařízení elektrického vozidla (EVSE) musí být zavěšeno.
Doporučujeme instalovat bleskojistku.
- Dbajte na to, aby vaša zmluva na dodávku elektrickej energie umožňovala nabíjanie elektrického vozidla.
Pred naštartovaním vozidla vždy vytiahnite zástrčku.
Smú sa používať iba káble dodané s vozidlom vybavené zástrčkou EV (elektrické vozidlo).
Je zakázané používať predĺžovací kábel alebo adaptér.
Je nevyhnutné, aby skrinka EVSE visela.
Odporúča sa nainštalovať bleskozvod.

⚠ Consignes de sécurité

(FR) (BE) (CA) (LU) (CH)

Ce produit doit être installé conformément aux règles d'installation et de préférence par un électricien qualifié. Une installation incorrecte et/ou une utilisation incorrecte peuvent entraîner des risques de choc électrique ou d'incendie. Avant d'effectuer l'installation, lire la notice, tenir compte du lieu de montage spécifique au produit.

Ne pas ouvrir, démonter, altérer ou modifier l'appareil sauf mention particulière indiquée dans la notice. Tous les produits Legrand doivent exclusivement être ouverts et réparés par du personnel formé et habilité par Legrand. Toute ouverture ou réparation non autorisée annule l'intégralité des responsabilités, droits à remplacement et garanties. Utiliser exclusivement les accessoires de la marque Legrand.

⚠ Veiligheidsvoorschriften

(NL) (BE)

Dit product moet in overeenstemming met de installatievoorschriften en bij voorkeur door een vakbekwame elektricien worden geïnstalleerd. Bij een onjuiste installatie en/of een onjuist gebruik bestaat het risico van elektrische schokken of brand.

Lees alvorens de installatie uit te voeren de handleiding door en houd rekening met de specifieke montageplaats van het product.

U mag het apparaat niet openen, demonteren of wijzigen, tenzij dat specifiek in de handleiding wordt vermeld. Alle Legrand-producten mogen uitsluitend worden geopend en gerepareerd door personeel dat door Legrand is opgeleid en bevoegd verklaard. In geval van ongeoorloofd openen of repareren wordt geen enkele aansprakelijkheid aanvaard, vervalt het recht op vervanging en zijn de garanties niet meer geldig. Gebruik uitsluitend accessoires van het merk Legrand.

⚠ Safety instructions

(GB) (CA) (IN) (IE) (US) (SG)

This product should be installed in compliance with installation rules, preferably by a qualified electrician. Incorrect installation and/or incorrect use can lead to risk of electric shock or fire. Before carrying out the installation, read the instructions and take account of the product's specific mounting location.

Do not open up, dismantle, alter or modify the device except where specifically required to do so by the instructions. All Legrand products must be opened and repaired exclusively by personnel trained and approved by Legrand. Any unauthorised opening or repair completely cancels all liabilities and the rights to replacement and guarantees.

Use only Legrand brand accessories.

⚠ Sikkerhedsregler

(DK)

Dette produkt skal installeres i overensstemmelse med retningslinjer for installation og helst installeres af en kvalificeret elektriker. Ukorrekt installation og/eller brug kan medføre fare for elektrisk stød eller brand. Inden installationen foretages, skal betjeningsvejledningen læses, og der skal tages hensyn til de specielle forhold på det sted, produktet skal monteres.

Apparatet må ikke åbnes, afmonteres, ombygges eller ændres med mindre dette er særligt angivet i vejledningen. Alle Legrand produkter må kun åbnes og repareres af uddannet og autoriseret Legrand personale. Al ikke autoriseret åbning eller reparation ophæver alt ansvar, samt al ret til udskiftning eller garanti.

Der må kun benyttes tilbehør af mærket Legrand.

⚠ Przepisy bezpieczeństwa

(PL)

Produkt ten powinien być montowany zgodnie z zasadami instalacji, najlepiej przez wykwalifikowanego elektryka. Niepoprawna instalacja i/lub niewłaściwe użytkowanie mogą spowodować ryzyko porażenia prądem lub pożaru.

Przed przystąpieniem do instalacji, zapoznać się z instrukcją i uwzględnić miejsce montażu urządzenia.

Nie otwierać, nie demontować ani nie modyfikować urządzenia, jeśli nie ma na ten temat specjalnej wzmianki w instrukcji. Wszystkie produkty Legrand mogą być otwierane i naprawiane wyłącznie przez pracowników przeszkolonych i upoważnionych przez Legrand. Każde otwarcie lub naprawa dokonane bez odpowiedniego upoważnienia zwalnia Legrand od wszelkiej odpowiedzialności, powoduje utratę prawa do wymiany produktu i wygaśnięcie gwarancji.

Używać wyłącznie oryginalnych części marki Legrand.

⚠ Bezpečnostné nariadenia

(SK)

Tento výrobok musí podľa možnosti inštalovať elektrikár, splňajúci kvalifikačné predpoklady, v súlade s inštalacným návodom. Pri nesprávnej inštalácii a/alebo pri nesprávnom používaní hrozí riziko úrazu elektrickým prúdom a riziko požiaru.

Pred uskutočnením inštalácie sa oboznáňte s návodom a zohľadnite montážne miesto, špecifické pre daný výrobok.

Pri stroji neotvárajte, nerozoberajte, neupravujte ani nemodifikujte, iba ak by bolo v návode uvedené inak. Všetky výrobky Legrand môže otvárať a opravovať výlučne personál na to vyškolený a oprávnený spoločnosťou Legrand. Akékoľvek nepovolené otvorenie alebo oprava rušia akúkoľvek zodpovednosť zo strany Legrand, ako aj právo na výmenu výrobku a na zárukú.

Používajte výlučne príslušenstvo značky Legrand.

⚠ Bezpečnostní pokyny

(CZ)

Tento výrobek musí být instalován podle instalačních pokynů kvalifikovaným elektrikářem. Nesprávná instalace a/nebo používání mohou způsobit úraz elektrickým proudem nebo požár.

Před vlastní instalací si přečtěte návod a vezměte v úvahu specifické vlastnosti prostoru a umístění, kde bude výrobek instalován.

Přístroj neotvírejte, nerozebírejte, neupravujte a neměňte pokud k tomu neexistuje zvláštní pokyn v návodu. Všechny výrobky Legrand smí otevřít a opravovat výhradně pracovníci vyškolení a pověření společností Legrand. Každé neoprávněné otevření nebo oprava má za následek ztrátu všech odpovědností, práv na výměnu a záruk.

Používejte výhradně doplňky značky Legrand.