



NOTICE

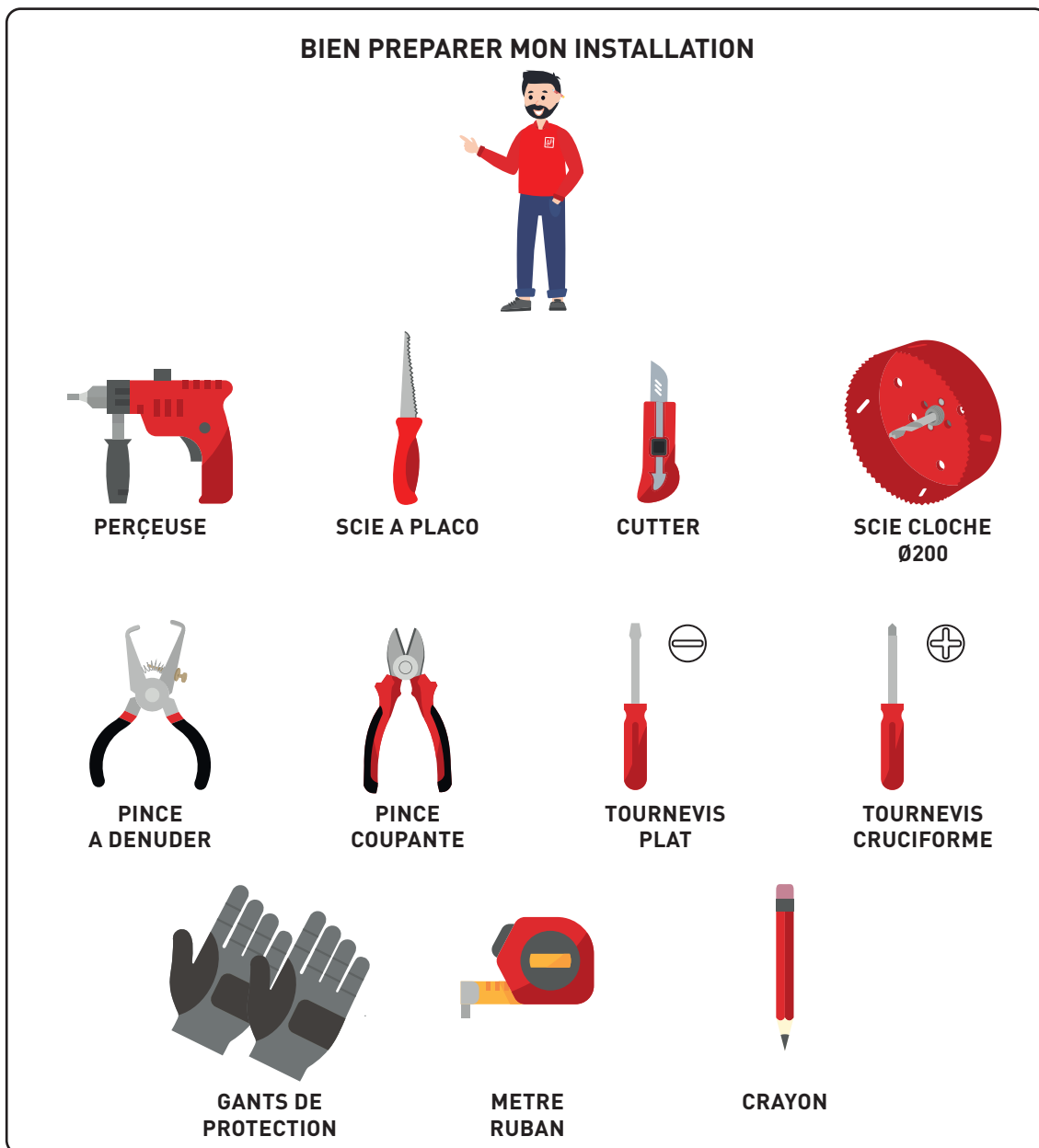
PULSIVE



Vous venez d'acquérir un système de traitement global de l'humidité par insufflation, PULSIVE de la marque S&P, et nous vous en remercions ! Cette notice a pour but d'apporter un maximum de clarté pour le dimensionnement, d'assurer votre sécurité pendant l'installation et toute la durée d'utilisation de votre nouvel appareil PULSIVE, de ses accessoires et périphériques. Veuillez lire attentivement chaque paragraphe qui constitue cette notice, et suivre scrupuleusement tous nos conseils.

Les produits étant en constante évolution, S&P se réserve le droit de modifier ce document sans préavis. Vous pourrez retrouver la dernière version en vigueur sur la page produit de notre site internet : <http://www.solerpalau.fr>

Bonne lecture, et bonne installation !



Pour vous accompagner dans la prise en main de votre PULSIVE, vous pourrez retrouver une vidéo d'installation en scannant le QR Code ci-contre.



SOMMAIRE

1. SECURITE	4
2. COMPOSITION	5
<i>POIDS ET DIMENSIONS</i>	5
3. PRINCIPE DE FONCTIONNEMENT	6
4. INSTALLATION PRODUIT	7
5. INSTALLATION RESEAU	7
6. INSTALLATION ELECTRIQUE	8
7. REGLAGES	9
<i>DÉSACTIVATION DE LA BATTERIE DE PRÉCHAUFFAGE</i>	9
<i>RÉGLAGE DU DÉBIT</i>	10
8. ENTRETIEN	11
<i>ENTRETIEN DU FILTRE ET DE LA BOUCHE</i>	11
<i>RÉARMEMENT DE LA BATTERIE DE PRÉCHAUFFAGE</i>	11
9. INFORMATIONS COMPLEMENTAIRES	12
<i>GARANTIE</i>	12
<i>CARACTERISTIQUES TECHNIQUES</i>	12
<i>FAQ</i>	12
<i>MISE HORS SERVICE ET RECYCLAGE</i>	12

1. SECURITE



IMPORTANT :

AVANT TOUTE INTERVENTION, METTRE VOTRE APPAREIL HORS TENSION.



Pendant et après l'installation, il ne doit y avoir aucun risque pour la sécurité, la santé et l'environnement conformément aux directives de la CE. Ceci est aussi valable pour les autres composants utilisés dans l'installation.

Veuillez suivre les instructions de sécurité afin d'éviter tout dommage sur l'appareil et les personnes.

Cet appareil peut être utilisé par des enfants âgés d'au moins 8 ans et plus, et par des personnes dont les capacités physiques, sensorielles ou mentales sont réduites, ou par des personnes dénuées d'expérience ou de connaissance, si elles ont pu bénéficier, par l'intermédiaire d'une personne responsable de leur sécurité, d'une surveillance ou d'instructions préalables concernant l'utilisation de l'appareil.

- Les enfants ne doivent pas jouer avec l'appareil.
- Le nettoyage et l'entretien par l'utilisateur ne doivent pas être effectués par des enfants sans surveillance.
- Les instructions d'entretien doivent être respectées pour éviter des dommages et/ou une usure prématurée.

Des moyens de déconnexion doivent être incorporés dans le câblage fixe conformément aux règles de câblage. Un dispositif de déconnexion externe, qui fera office de dispositif de déconnexion «désigné» doit être prévu, et :

- Il doit déconnecter la «phase» (L), la déconnexion du «neutre» (N) étant facultative,
- Sa position «arrêt» doit être clairement indiquée,
- Ne pas positionner l'équipement de façon à ce qu'il soit difficile de le faire fonctionner,
- Le dispositif de protection doit être d'au moins 3A.

Les caractéristiques techniques de l'appareil ne peuvent pas être modifiées, et celui-ci doit être alimenté en 230v - 50hz ;

L'appareil doit être monté de telle façon qu'en conditions normales de fonctionnement, il n'existe aucun risque de contact entre les personnes et les parties en mouvement et sous tension ;

Avant toute intervention, prendre toujours soin de mettre l'appareil hors tension.

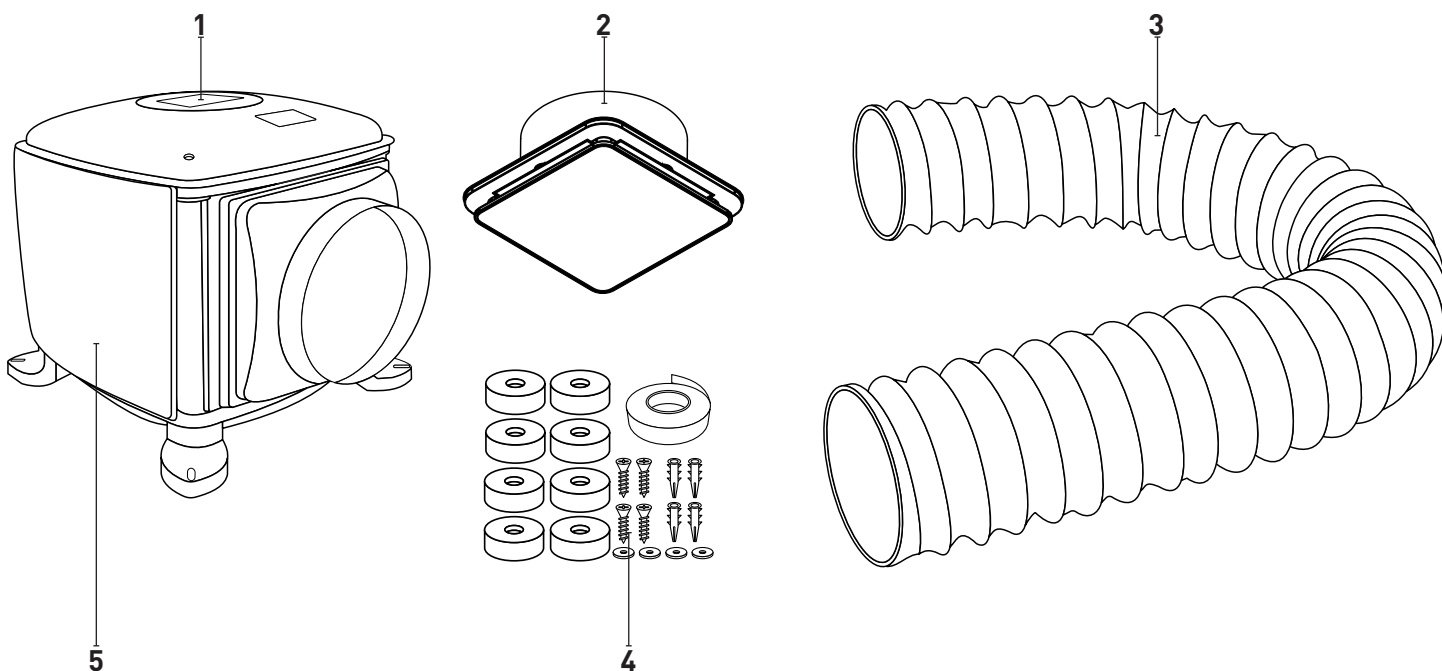
La PULSIVE satisfait aux réglementations relatives aux appareils électriques; Utilisez des outils adaptés, comme indiqué ci-contre;

Utilisez l'appareil seulement pour l'usage auquel il est destiné.

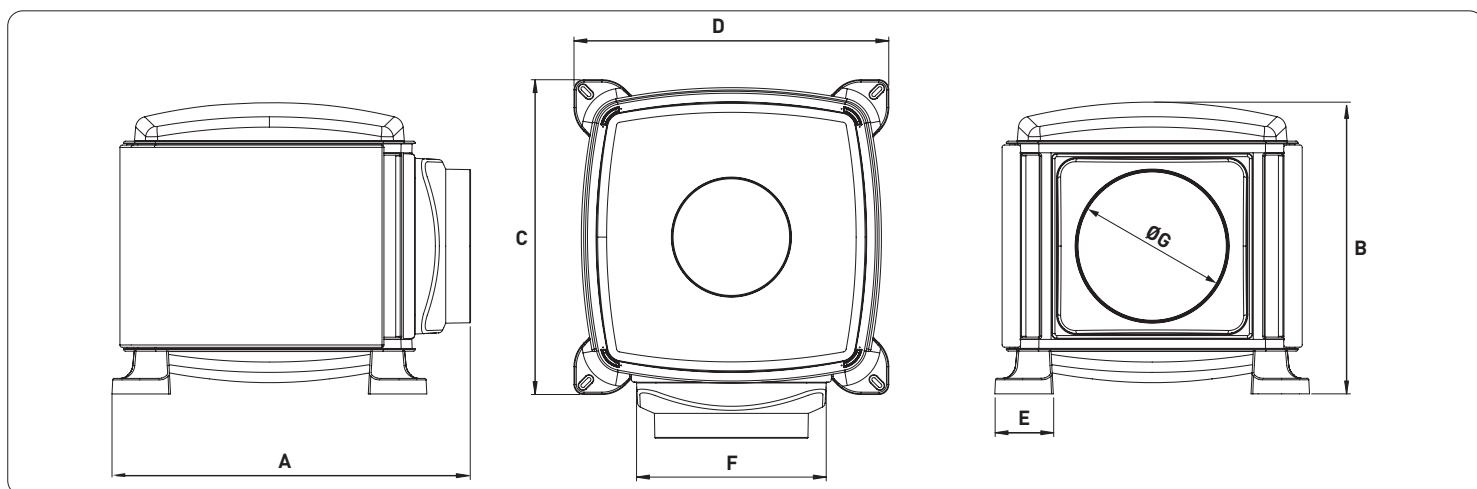
2. COMPOSITION

Le carton de votre PULSIVE est constitué de la sorte :

PRODUIT		PULSIVE
1	Groupe d'insufflation	PULSIVE
2	Bouche insufflation type BDO	1x Ø200 mm
3	Gaine souple homogène	1x 1,50m
4	Sachet d'accessoires de fixation	8x Silent-Bloc + 1 adhésif + 1 set de Vis et chevilles
5	Filtre de prise d'air en combles	ISO Coarse 65% G4



Dimensions et Poids :



PULSIVE	DIMENSIONS (mm)							POIDS (Kg)
	A	B	C	D	E	F	ØG	
	470	372	405	404	75	243	200	7,8

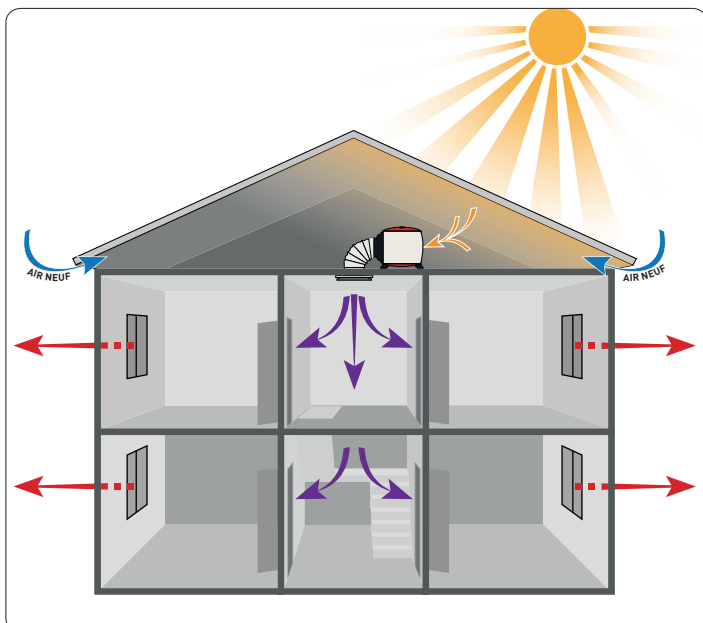
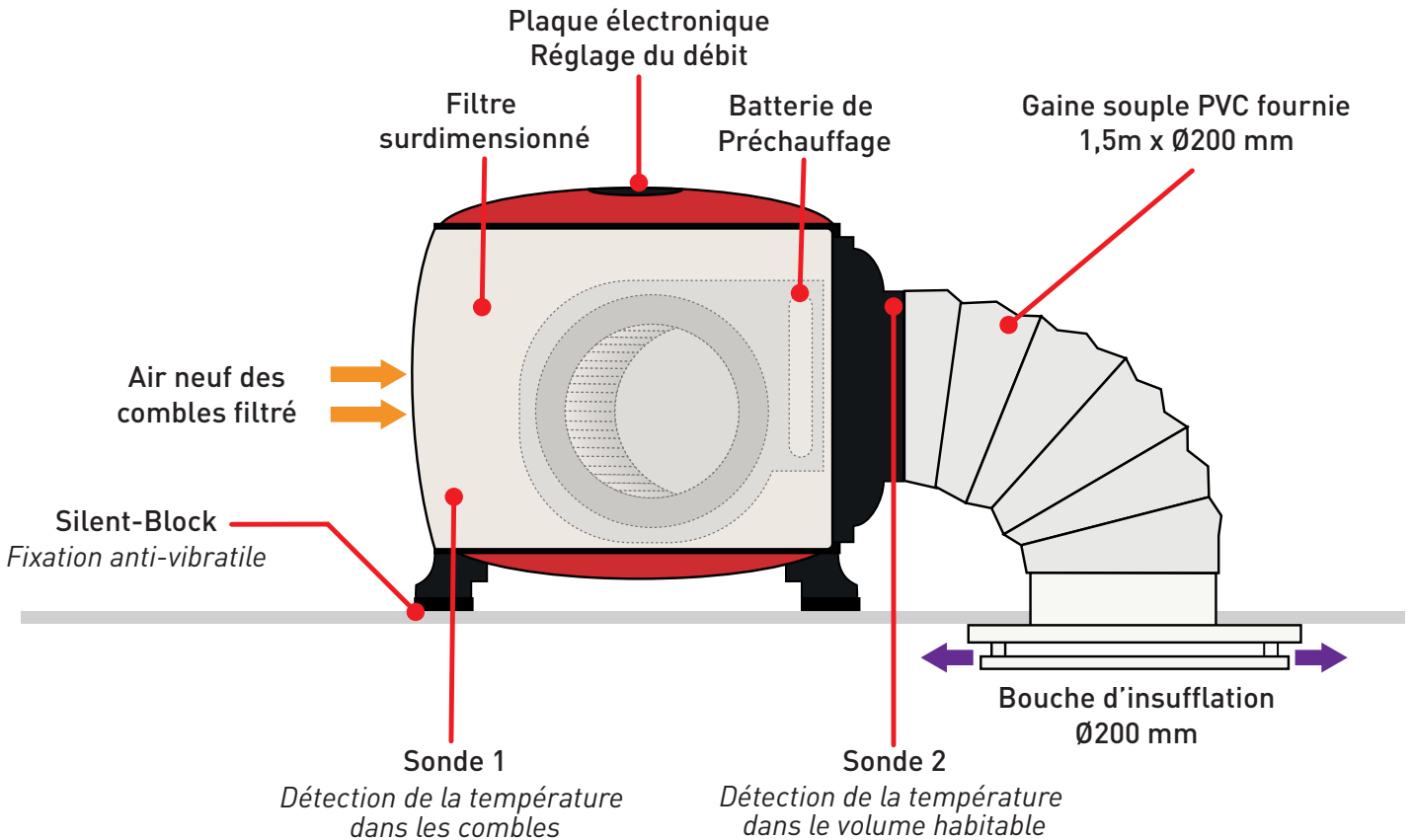
3. PRINCIPE DE FONCTIONNEMENT

La PULSIVE est un appareil permettant le traitement global de l'humidité par insufflation. Celui-ci est destiné à assurer un renouvellement efficace de l'air vicié de la maison, grâce à la mise en surpression du logement.

De par sa simplicité d'installation, la PULSIVE est la solution la plus adaptée aux situations de rénovation, où l'installation d'un système de VMC classique par extraction se révèle impossible (passages de gaines compliqués, architecture complexe, maison très fuyarde).

Grâce à son positionnement dans les combles du logement, la PULSIVE utilise l'air qui se trouve être plus chaud qu'à l'extérieur, ce qui permet un apport calorifique gratuit en hiver.

Celle-ci est équipée d'une batterie électrique d'appoint (500 W) pour un préchauffage automatique de l'air neuf en période froide.



Comment ma PULSIVE me permet de traiter l'humidité de mon logement?

Votre PULSIVE s'installe facilement accessible dans les combles de votre maison.

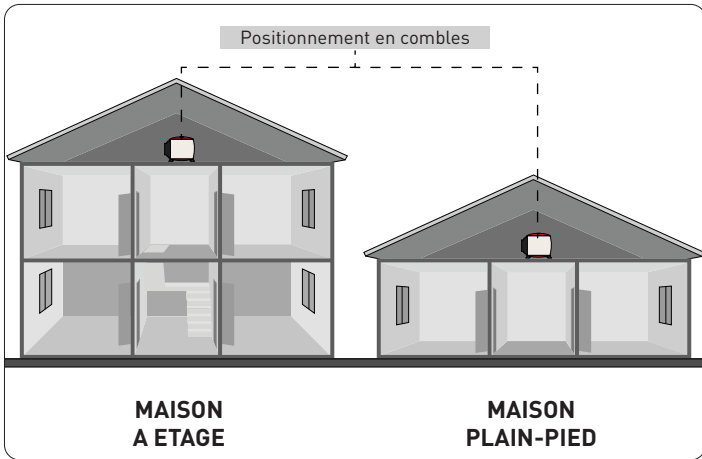
L'air neuf est puisé dans ces combles et passe au travers d'un filtre surdimensionné. La vitesse de l'air est alors très faible, ce qui évite d'encrasser le filtre rapidement et protège ainsi la santé des occupants durablement.

L'air neuf filtré est alors insufflé dans le volume habitable, grâce à une seule bouche de grand diamètre, placée en un point central de la maison (couloir, palier d'étage...).

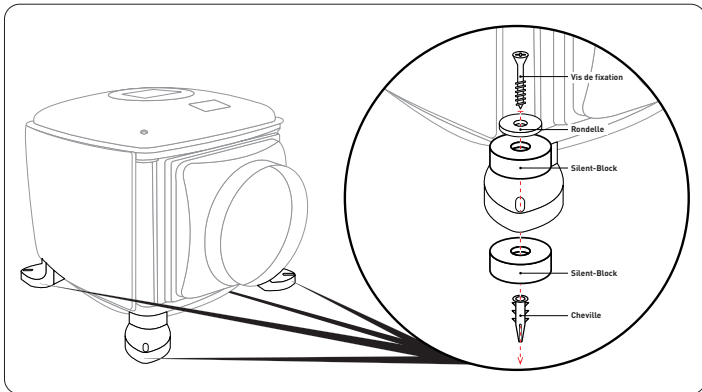
Selon le même principe qu'une baignoire, le flux d'air entrant en un point du logement balaye l'entièreté de celui-ci. L'air vicié sera naturellement évacué par les défauts d'étanchéité du bâti.

Il se produit un phénomène de surpression, qui permet de créer une barrière naturelle permettant de repousser les polluants et allergènes extérieurs tout en évacuant l'humidité présente dans le logement.

4. INSTALLATION PRODUIT

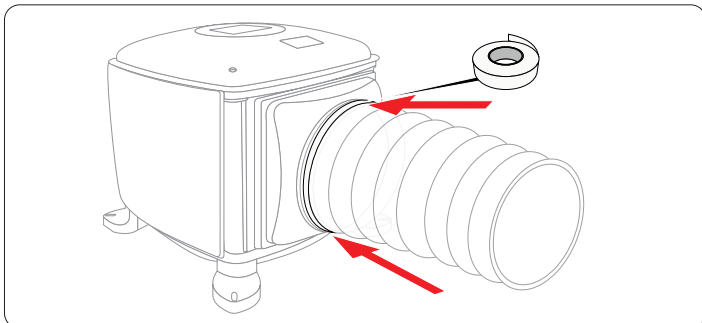


Votre PULSIVE peut être installée dans une maison plain-pied ou à étage. Le caisson doit être positionné dans les combles du logement, de préférence en un point central et facile d'accès.



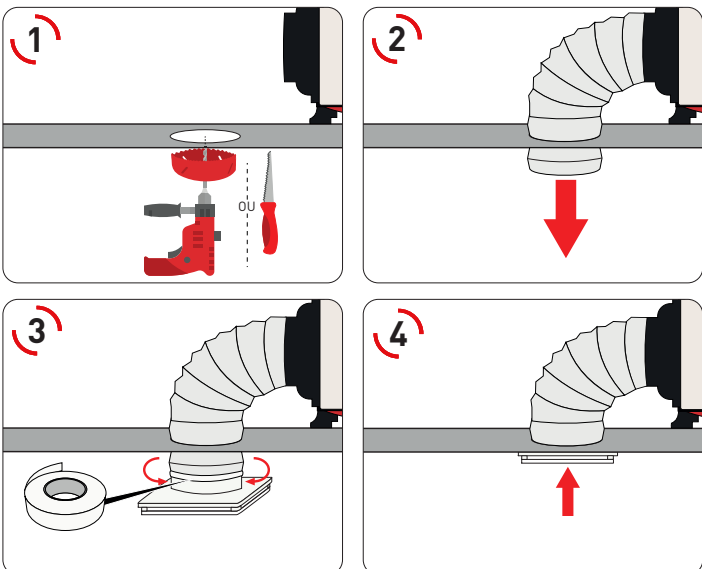
Après avoir défini l'emplacement de votre PULSIVE dans vos combles, fixez chacun de ses quatre pieds au sol en utilisant le sachet d'accessoires de fixation (fourni).

5. INSTALLATION RESEAU



Commencez par enfiler la gaine souple sur le piquage d'insufflation de votre PULSIVE et fixez-la en utilisant l'adhésif fourni.

Pour assurer un fonctionnement optimal, assurez-vous du bon maintien de la gaine et de l'étanchéité de la connexion aéraulique.



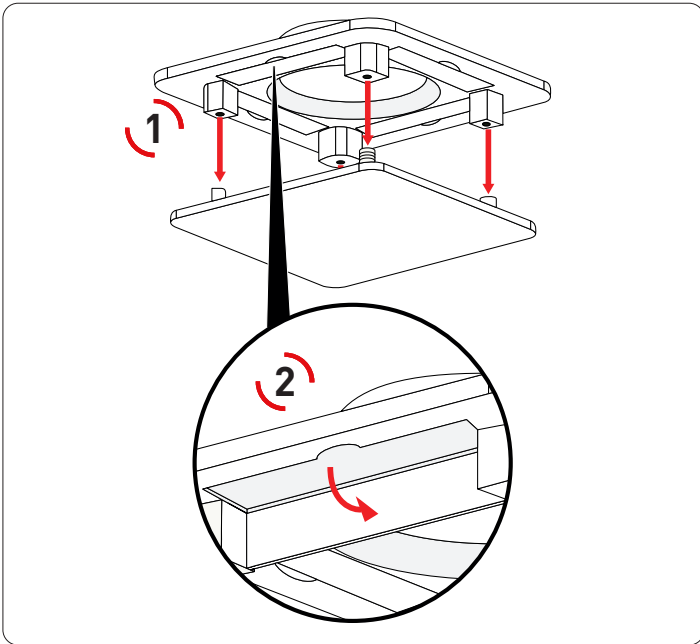
Dans le logement, repérez l'emplacement de la bouche d'insufflation.

Celui-ci doit se trouver préférentiellement en un point central de la maison (couloir, palier d'étage)



1. Percez un trou au diamètre 200mm dans votre plafond.
2. Passez la gaine souple, après avoir pris soin d'ébavurer le trou préalablement percé.
3. Enflez la gaine sur la bouche d'insufflation par-dessus le joint, et fixez-la à l'aide de l'adhésif.
4. Emboîtez la bouche dans le plafond.

Dans certains cas, en fonction de la géométrie de votre logement, il sera nécessaire d'orienter le flux d'air pour éviter l'effet douche froide.
 Pour cela fermer les clapets orientables comme indiqué ci-dessous, si un côté de votre BDO se trouve à moins de 1m d'un mur.



Pour être en mesure d'orienter le flux d'air provenant de la bouche d'insufflation, vous devez :

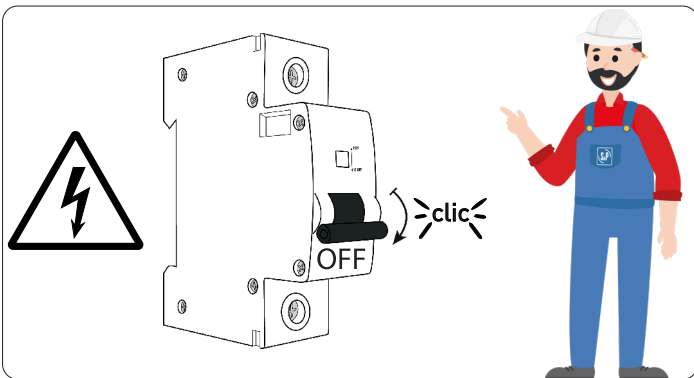
1. Déclipser la façade crantée
2. Vous pouvez maintenant relever ou abaisser l'une des quatre ailettes de réglage.

	↑ ↓		← →		← →		← →		
	Débit (m³/h)	DP (Pa)	Lw (dB(A))	DP (Pa)	Lw (dB(A))	DP (Pa)	Lw (dB(A))	DP (Pa)	Lw (dB(A))
BDO 200	205	<20	<28	<32	<32	<59	<43	-	-

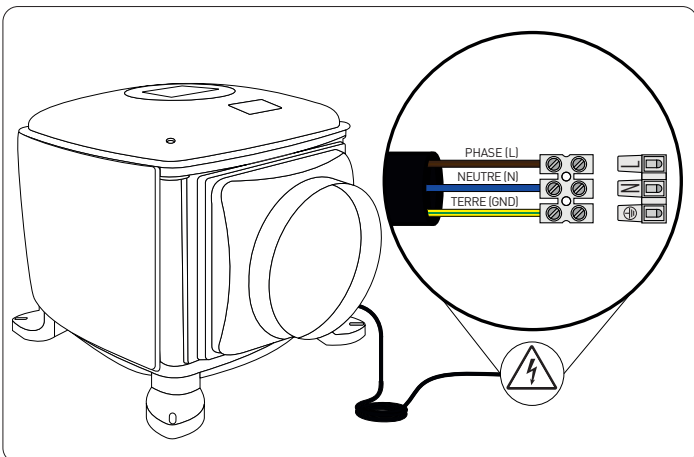
DP: Perte de charge LW: Niveau sonore

6. INSTALLATION ELECTRIQUE

IMPORTANT : AVANT TOUTE INTERVENTION, METTRE HORS TENSION LE RESEAU ELECTRIQUE UTILISE POUR ALIMENTER VOTRE PULSIVE



Utilisez un disjoncteur bipolaire (non inclus) de **3A** spécifique à la PULSIVE, pour alimenter votre groupe en **230V**, et mettez-le en position OFF avant toute intervention.



Connectez les câbles d'alimentation de la PULSIVE avec ceux du tableau électrique préalablement dénudés en utilisant un boîtier de dérivation (non inclus), ou un élément encastré adapté à la protection des utilisateurs.

Assurez-vous du bon maintien des câbles, il ne doit y avoir aucun risque de déconnexion accidentelle.

Veillez à faire correspondre les Phase (L), Neutre (N) et Terre (GND) de votre réseau électrique avec le câble d'alimentation de la PULSIVE comme indiqué ci-contre.

7. REGLAGES

DÉSACTIVATION DE LA BATTERIE DE PRÉCHAUFFAGE

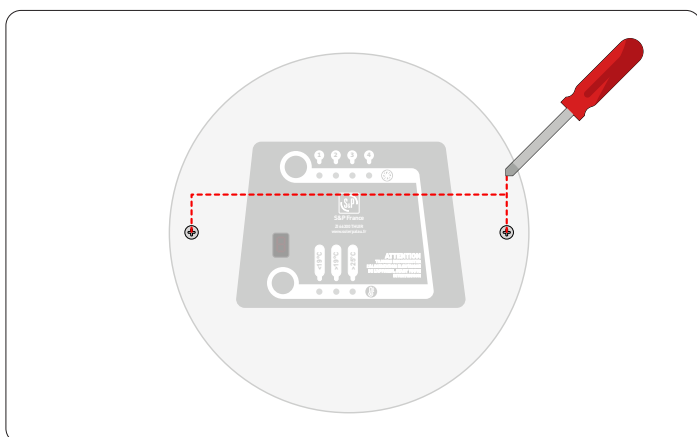
La PULSIVE est munie d'une batterie électrique d'appoint intégrée (500W), permettant le préchauffage de l'air insufflé de manière autonome. La batterie fonctionne automatiquement sous certaines conditions :

- **La batterie s'active** si la **température** dans les combles est **inférieure à 15°C**.
- **La batterie s'arrête** si la **température** dans le volume habitable est **supérieure à 15°C**.

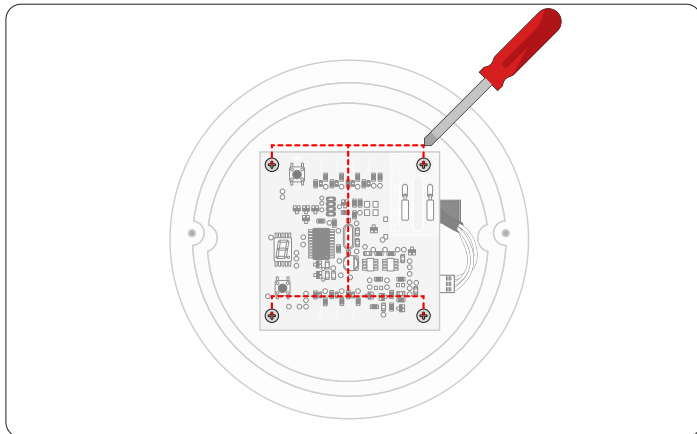
Cela vous permet d'insuffler un air neuf dans le volume habité jusqu'à 15°C.

Il est possible de désactiver le fonctionnement de la batterie. Pour cela, veuillez suivre les indications ci-dessous :

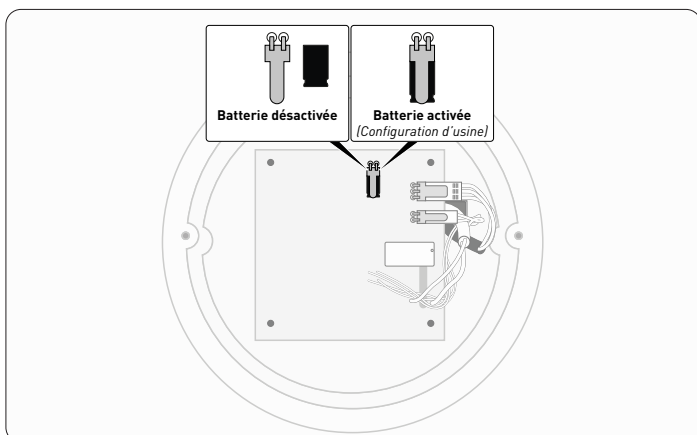
IMPORTANT :
AVANT TOUTE INTERVENTION, VEUILLEZ VOUS ASSURER QUE VOTRE PULSIVE EST BIEN HORS TENSION



A l'aide d'un tournevis cruciforme, dévissez les deux vis du couvercle de protection du circuit imprimé.



Dévissez les quatre vis qui maintiennent le circuit imprimé.

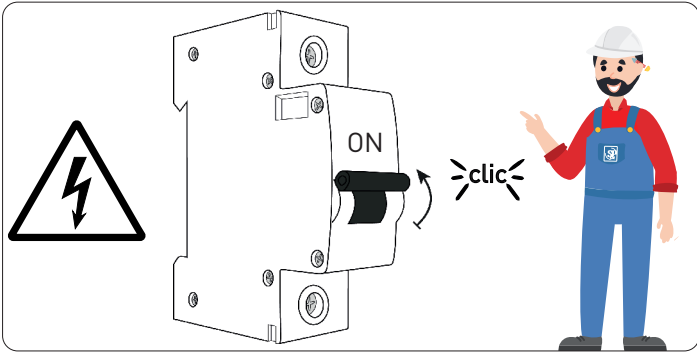


Retournez le circuit imprimé et ôtez le cavalier noir de son emplacement.

Position du cavalier	Mode de fonctionnement de la batterie
Connecté	Batterie activée
Déconnecté	Batterie Désactivée

Vous pouvez maintenant refixer le circuit imprimé ainsi que le couvercle de protection de votre PULSIVE.

RÉGLAGE DU DÉBIT



Vous pouvez maintenant enclencher votre disjoncteur pour régler votre PULSIVE.

La PULSIVE possède 4 régimes de fonctionnement, lui permettant de s'adapter au mieux à tous types de logements. Dans un premier temps, vous devez définir le débit nécessaire pour votre logement en fonction des tableaux ci-dessous :

Exemple de débits extraits nécessaires (m ³ /h)				
Type d'habitation	Cuisine	SdB	Autre SdB	WC
T1	35	15	15	15
T2	30	15	15	15
T3	45	30	15	15
T4	45	30	15	15 (30*)
T5 et plus	45	30	15	15 (30*)

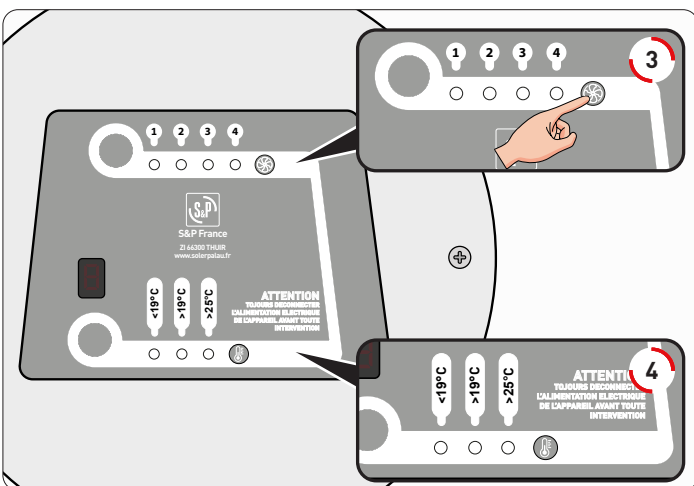
WC unique *

Réglage du débit	Température dans les combles	
	<19°C	>19°C
	Débit (m ³ /h)	
1	80	90
2	110	125
3	145	160
4	185	205

EXEMPLE :
Pour un logement de **Type T3 + 1 cuisine + 1 salle de bains + 2 WC** :

1. En se basant sur le tableau de gauche, on obtient :
1 cuisine (45) + 1 SdB (30) + 2 WC (15+15) = **105 m³/h**.

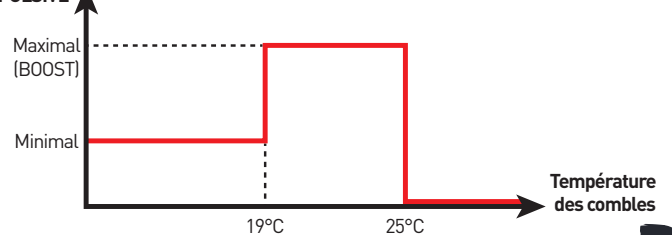
2. Le tableau de droite nous indique le débit à sélectionner.
Dans cet exemple, il faut choisir le **Réglage 2** (débit de 110m³/h). Vous obtiendrez automatiquement un débit "BOOST" de 125m³/h lorsque la température ambiante dans les combles sera supérieure à 19°C.



3. **Signalisation du débit de ventilation**
Une fois que vous avez déterminé le débit adéquat pour votre logement, cliquez sur le bouton **RÉGLAGE DU DÉBIT** jusqu'à ce que la LED éclaire le réglage désiré (tableau point 2).

4. **Signalisation du niveau de température**
Le régime sélectionné sera le niveau minimal du débit lorsque la température ambiante sera inférieure à 19°C. A partir de 19°C le débit basculera automatiquement sur le régime maximal. La ventilation s'arrête lorsque la température ambiante est supérieure à 25° afin d'éviter l'introduction d'air chaud.

Débit de fonctionnement PULSIVE



Bravo ! Vous avez parfaitement installé votre appareil de traitement global de l'humidité par insufflation PULSIVE.



8. ENTRETIEN

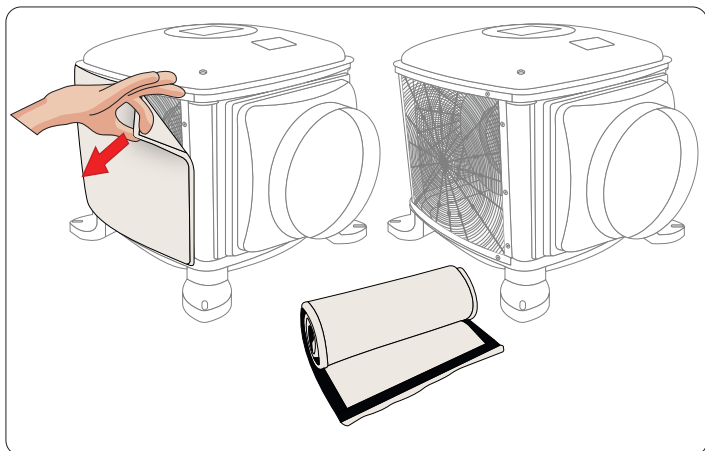


IMPORTANT :

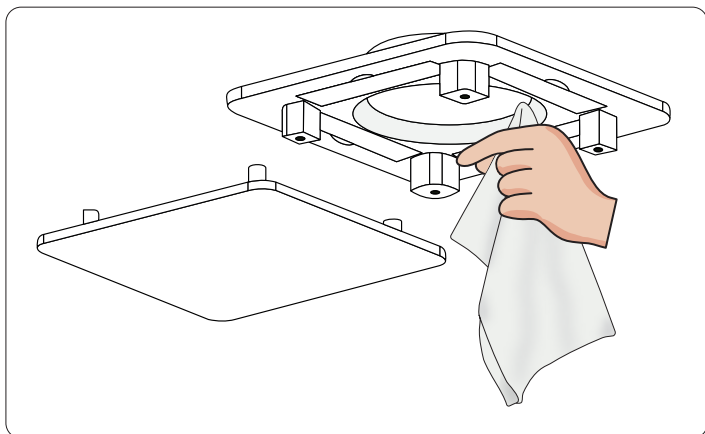
AVANT TOUTE INTERVENTION, VEUILLEZ VOUS ASSURER QUE VOTRE PULSIVE EST BIEN HORS TENSION



ENTRETIEN DU FILTRE ET DE LA BOUCHE

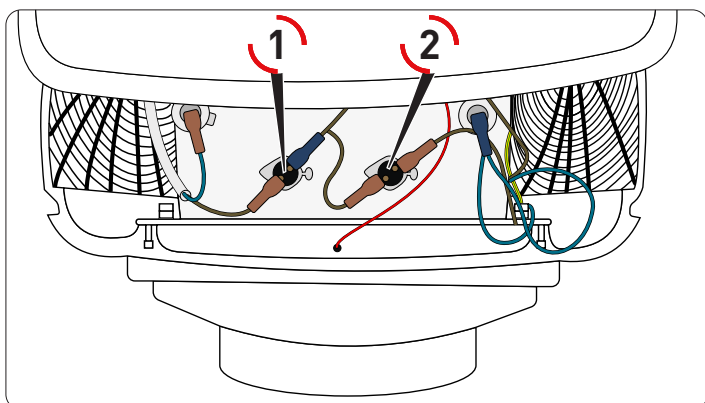


Le surdimensionnement du filtre permet un remplacement de celui-ci tous les 5 ans en moyenne.



A l'aide d'un chiffon humide, nettoyez la bouche d'insufflation en fonction de son encrassement.

RÉARMEMENT DE LA BATTERIE DE PRÉCHAUFFAGE



La PULSIVE est équipée de deux protections thermiques de type Klixon, permettant d'éviter toute surchauffe et risque d'incendie.

- 1 Une première protection avec un réarmement automatique est limitée à +40°C.
- 2 Une seconde, avec un réarmement manuel est limitée à +65°C.

Dans certains cas, il est possible que le Klixon à réarmement manuel **2** se déclenche suite à un dépassement de la température maximale (+65°C).

Vous devrez donc le réarmer :

1. En retirant le filtre de la PULSIVE.
2. En passant un tournevis à travers du grillage de manière à réarmer le Klixon.

9. INFORMATIONS COMPLEMENTAIRES

GARANTIE

L'unité fournie par S&P a une garantie de 7 ans sur les pièces seulement, à partir de la date de fabrication.

S&P s'engage à remplacer les pièces ou l'unité reconnues défectueuses par nos services, à l'exception de tous les dommages ou pénalités tels que les pertes d'exploitation, les pertes commerciales ou autres dommages immatériels ou indirects.

Contrôle de la livraison

Vérifier, de suite après l'avoir sorti de son emballage, le parfait état de l'appareil ainsi que son fonctionnement, étant donné que tout éventuel défaut d'origine est couvert par la garantie.

- Avant de jeter l'emballage, contrôler les caractéristiques du produit et le contenu exact du carton qui doit coïncider avec les indications portées sur l'extérieur de l'emballage.
- Sortir l'unité de son emballage avec précaution. Vérifiez qu'il n'y ait aucun dommage apparent.

Ne sont pas couverts par notre garantie :

Les défauts résultant d'une utilisation anormale ou non conforme aux recommandations de nos manuels ; les défauts résultant de l'usure normale ; les incidents causés par la négligence, le manque de contrôle ou le manque de maintenance ; les défauts dus à une mauvaise installation des appareils ou à de mauvaises conditions de stockage avant le montage.

Dans tous les cas, S&P ne sera pas responsable de l'équipement qui a été modifié ou réparé, même partiellement.

Pour renvoyer une pièce défectueuse, l'utilisateur doit prendre contact avec son installateur ou son revendeur.

La PULSIVE est conçue pour des systèmes de traitement global de l'humidité des logements individuels. S&P n'est pas responsable des dommages provoqués par :

Une utilisation inappropriée ; l'usure anormale des composants ; la non-observation des instructions de ce manuel quant à la sécurité, l'utilisation et la mise en œuvre, de la PULSIVE, de ses accessoires et périphériques ; l'utilisation de pièces non livrées par S&P.

CARACTERISTIQUES TECHNIQUES

Alimentation	230V - 50Hz
Moteur	Courant continu très basse consommation
Puissance maximale consommée (moteur)	9 W
Niveau sonore (à 3 mètres)	28 dB(A)

FAQ

SYMPTOME	EXPLICATION & POINTS A VERIFIER
La PULSIVE ne fonctionne pas.	<ul style="list-style-type: none"> • Le disjoncteur est-il enclenché? • Les câbles d'alimentation sont-ils correctement connectés (page 7) ? • Le voyant >25°C est-il activé (page 8) ? • Les protections thermiques sont-elles enclenchées (page 10) ?
Le disjoncteur n'arrête pas de sauter.	<ul style="list-style-type: none"> • Vérifiez le câblage électrique permettant d'alimenter votre PULSIVE (page 7). • Vérifiez si le disjoncteur utilisé est adéquat (page 3).

MISE HORS SERVICE ET RECYCLAGE



La norme de la CE et l'engagement que nous devons prendre par rapport aux nouvelles générations nous obligent à recycler les matériaux. Ne pas oublier de déposer tous les éléments restants de l'emballage dans les containers de recyclage correspondants, et d'emporter les appareils usagés au Point de Recyclage le plus proche.

Mise hors service avec le démontage

La mise hors service ne peut être effectuée que par du personnel technique qualifié.

Le système doit être déconnecté de l'alimentation électrique.

Tous les pôles du système complet doivent être déconnectés du réseau.

Emballage

La plupart des emballages de protection et de transport sont fabriqués à partir de matériaux réutilisables.

Tous les matériaux d'emballage doivent être éliminés conformément aux réglementations locales.

Déchets de l'équipement

L'unité de récupération de chaleur contient des substances et des matériaux précieux qui ne doivent pas être éliminés avec les déchets résiduels.

Les déchets de l'appareil peuvent être apportés à une entreprise de recyclage locale pour être récupérés.

Recyclage

La réglementation CEE et l'engagement que nous prenons envers les générations futures nous obligent à recycler les matériaux ; ne pas oublier de déposer tous les restes de l'emballage dans les conteneurs de recyclage correspondants. Si le symbole ci-contre est apposé sur le produit, ne pas oublier de déposer l'appareil remplacé dans le centre de collecte le plus proche.

Pour toute question concernant les produits S&P, contactez votre distributeur. Pour sa localisation, ou pour obtenir la déclaration de conformité de l'UE, d'autres documents réglementaires ou la copie de ce manuel, voir notre site internet : <http://www.solerpalau.fr>



Les cartons et papiers se trient.
Pour en savoir plus :
www.quefairedemesdechets.fr

Handwriting practice area with 20 sets of horizontal dotted lines for tracing and writing.



Handwriting practice area with 20 horizontal dotted lines.





S&P France
Avenue de la Côte Vermeille
66300 THUIR
04 68 530 260
www.solerpalau.fr



Rev. 24-10-22

