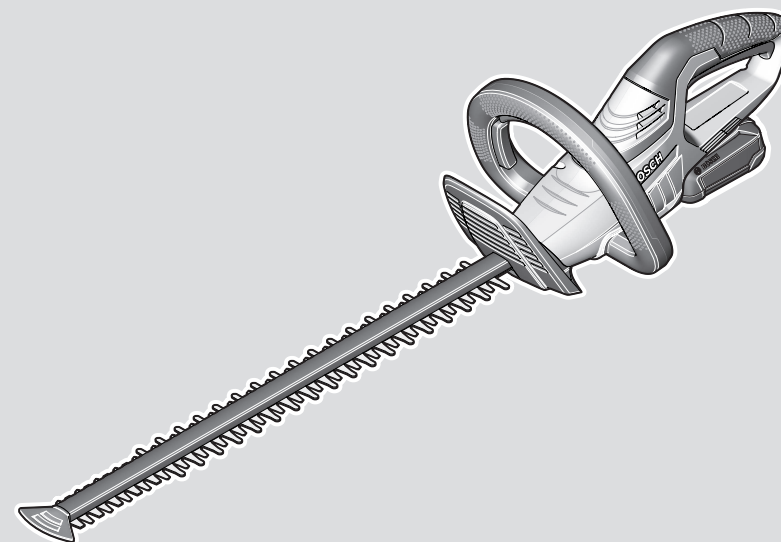




**AHS 48-20 LI | AHS 50-20 LI | AHS 53-20 LI |
AHS 55-20 LI | UniversalHedgeCut 18-500 |
UniversalHedgeCut 18-550**



Robert Bosch Power Tools GmbH
70538 Stuttgart
GERMANY

www.bosch-pt.com

F 016 L94 173 (2020.12) 0 / 15



F 016 L94 173

ko 사용 설명서 원본



한국어

안전 수칙

기호의 설명



사용 설명서를 읽으십시오.



비가 올 때 사용하지 마십시오.



눈 보호대를 착용하십시오.



정원용 공구에 조절작업이나 세척작업을 하기 전에 혹은 잠시간 정원용 공구를 두고 자리를 비울 경우 배터리를 빼어 놓으십시오.



손을 날에서 멀리 두십시오.

전동공구 일반 안전 수칙

경고 본 전동공구와 함께 제공된 모든 안전경고, 지시사항, 그림 및 사양을 숙지하십시오. 다음의 지시 사항을 준수하지 않으면 감전, 화재, 또는 심각한 부상을 초래할 수 있습니다. 앞으로 참고할 수 있도록 이 안전수칙과 사용 설명서를 잘 보관하십시오.

다음에서 사용되는 "전동공구"라는 개념은 전원에 연결하여 사용하는 (전선이 있는) 전동 기기나 배터리를 사용하는 (전선이 없는) 전동 기기를 의미합니다.

작업장 안전

- ▶ **작업장을 항상 깨끗이 하고 조명을 밝게 하십시오.** 작업장 환경이 어수선하거나 어두우면 사고를 초래할 수 있습니다.
- ▶ **가연성 유체, 가스 또는 분진이 있어 폭발 위험이 있는 환경에서 전동공구를 사용하지 마십시오.** 전동공구는 분진이나 증기에 접하는 스파크를 일으킬 수 있습니다.
- ▶ **전동공구를 사용할 때 구경꾼이나 어린이 혹은 다른 사람이 작업장에 접근하지 못하게 하십시오.** 다른 사람이 주의를 산만하게 하면 기기에 대한 통제력을 잃기 쉽습니다.

전기에 관한 안전

- ▶ **전동공구의 전원 플러그가 전원 콘센트에 잘 맞아야 합니다.** 플러그를 절대 변경시켜서는 안 됩니다. (접지된) 전동공구를 사용할 때 어댑터 플러그를 사용하지 마십시오. 변형되지 않은 플러

그와 잘 맞는 콘센트를 사용하면 감전의 위험을 줄일 수 있습니다.

- ▶ **파이프 관, 라디에이터, 레인지, 냉장고와 같은 접지 표면에 몸이 닿지 않도록 하십시오.** 몸에 닿을 경우 감전될 위험이 높습니다.
- ▶ **전동공구를 비에 맞지 않게 하고 습기 있는 곳에 두지 마십시오.** 전동공구에 물이 들어가면 감전될 위험이 높습니다.
- ▶ **전원 코드를 잘못 사용하는 일이 없도록 하십시오.** 전원 코드를 잡고 전동공구를 운반해서는 안 되며, 콘센트에서 전원 플러그를 뽑을 때 전원 코드를 잡아 당겨서는 절대 안 됩니다. 전원 코드가 열과 오일에 접촉하는 것을 피하고, 날카로운 모서리나 기기의 가동 부위에 닿지 않도록 주의 하십시오. 손상되거나 엉킨 전원 코드는 감전을 유발할 수 있습니다.
- ▶ **실외에서 전동공구로 작업할 때는 실외용으로 적당한 연장 전원 코드만을 사용하십시오.** 실외용 연장 전원 코드를 사용하면 감전의 위험을 줄일 수 있습니다.
- ▶ **전동공구를 습기 찬 곳에서 사용해야 할 경우에는 누전 차단기를 사용하십시오.** 누전 차단기를 사용하면 감전 위험을 줄일 수 있습니다.

사용자 안전

- ▶ **신중하게 작업하며, 전동공구를 사용할 때 경솔하게 행동하지 마십시오.** 피로한 상태이거나 약물 복용 및 음주한 후에는 전동공구를 사용하지 마십시오. 전동공구를 사용할 때 잠시라도 주의가 산만해지면 중상을 입을 수 있습니다.
- ▶ **작업자 안전을 위한 장치를 사용하십시오.** 항상 보안경을 착용하십시오. 전동공구의 종류와 사용에 따라 먼지 보호 마스크, 미끄러지지 않는 안전화, 안전모 또는 귀마개 등의 안전한 복장을 하면 상해의 위험을 줄일 수 있습니다.
- ▶ **실수로 기기가 작동되지 않도록 주의하십시오.** 전동공구를 전원에 연결하거나 배터리를 끼우기 전에, 혹은 기기를 들거나 운반하기 전에, 전원 스위치가 꺼져 있는지 다시 확인하십시오. 전동공구를 운반할 때 전원 스위치에 손가락을 대거나 전원 스위치가 켜진 상태에서 전원을 연결하면 사고 위험이 높습니다.
- ▶ **전동공구를 사용하기 전에 조절하는 톨이나 키 등을 빼 놓으십시오.** 회전하는 부위에 있는 톨이나 키로 인해 상처를 입을 수 있습니다.
- ▶ **자신을 과신하지 마십시오.** 불안정한 자세를 피하고 항상 평형을 이룬 상태로 작업하십시오. 안정된 자세와 평형한 상태로 작업해야만이 의외의 상황에서도 전동공구를 안전하게 사용할 수 있습니다.
- ▶ **알맞은 작업복을 입으십시오.** 헐렁한 복장을 하거나 장신구를 착용하지 마십시오. 머리카락이 가동하는 기기 부위에 가까이 닿지 않도록 주의 하십시오. 헐렁한 복장, 장신구 혹은 긴 머리는 가동 부위에 말려 사고를 초래할 수 있습니다.
- ▶ **분진 추출장치나 수거장치의 조립이 가능한 경우, 이 장치가 연결되어 있는지, 제대로 작동이 되는지 확인하십시오.** 이러한 분진 추출장치를 사

4 한국어

용하면 번진으로 인한 사고 위험을 줄일 수 있습니다.

- ▶ **틀을 자주 사용한다고 해서 안주하는 일이 없게 하고 공구의 안전 수칙을 무시하지 않도록 하십시오.** 부주의하게 취급하여 순간적으로 심각한 부상을 입을 수 있습니다.

전동공구의 올바른 사용과 취급

- ▶ **기기를 과부하 상태에서 사용하지 마십시오. 작업할 때 이에 적당한 전동공구를 사용하십시오.** 알맞은 전동공구를 사용하면 지정된 성능 한도 내에서 더 효율적으로 안전하게 작업할 수 있습니다.
- ▶ **전원 스위치가 고장 난 전동공구를 사용하지 마십시오.** 전원 스위치가 작동되지 않는 전동공구는 위험하므로, 반드시 수리를 해야 합니다.
- ▶ **전동공구를 조정하거나 액세서리 부품 교환 혹은 공구를 보관할 때, 항상 전원 콘센트에서 플러그를 미리 빼어 놓거나 배터리를 분리하십시오.** 이러한 조치는 실수로 전동공구가 작동하게 되는 것을 예방합니다.
- ▶ **사용하지 않는 전동공구는 어린이 손이 닿지 않는 곳에 보관하고, 전동공구 사용에 익숙지 않거나 이 사용 설명서를 읽지 않은 사람은 기기를 사용해서는 안됩니다.** 경험이 없는 사람이 전동공구를 사용하면 위험합니다.
- ▶ **전동공구 및 액세서리를 조심스럽게 관리하십시오.** 가동 부위가 하자 없이 정상적인 기능을 하는지, 걸리는 부위가 있는지, 혹은 전동공구의 기능에 중요한 부품이 손상되지 않았는지 확인하십시오. 손상된 기기의 부품은 전동공구를 다시 사용하기 전에 반드시 수리를 맡기십시오. 제대로 관리하지 않은 전동공구의 경우 많은 사고를 유발합니다.
- ▶ **절단 공구를 날카롭고 깨끗하게 관리하십시오.** 날카로운 절단면이 있고 잘 관리된 절단공구는 걸리는 경우가 드물고 조절하기도 쉽습니다.
- ▶ **전동공구, 액세서리, 장착하는 공구 등을 사용할 때, 이 지시 사항과 특별히 기종 별로 나와있는 사용 방법을 준수하십시오.** 이때 작업 조건과 실시하려는 작업 내용을 고려하십시오. 원래 사용 분야가 아닌 다른 작업에 전동공구를 사용할 경우 위험한 상황을 초래할 수 있습니다.
- ▶ **손잡이 및 잡는 면을 건조하게 유지하고, 오일 및 그리스가 묻어 있지 않도록 깨끗하게 하십시오.** 손잡이 또는 잡는 면이 미끄러우면 예상치 못한 상황에서 안전한 취급 및 제어가 어려워집니다.

충전 전동공구의 올바른 사용과 취급

- ▶ **배터리를 충전할 때 제조 회사가 추천하는 충전기만을 사용하여 재충전해야 합니다.** 특정 제품의 배터리를 위하여 제조된 충전기에 적합하지 않은 다른 배터리를 충전할 경우 화재 위험이 있습니다.
- ▶ **각 전동공구용으로 나와있는 배터리만을 사용하십시오.** 다른 종류의 배터리를 사용하면 상해를 입거나 화재를 초래할 수 있습니다.

- ▶ **배터리를 사용하지 않을 때는, 각 극을 자극 할 수 있는 페이퍼 클립, 동전, 열쇠, 못, 나사 등 유사한 금속성 물체와 멀리하여 보관하십시오.** 배터리 극 사이에 소트가 일어나 화상을 입거나 화재를 야기할 수 있습니다.
- ▶ **배터리를 잘못 사용하면 누수가 생길 수 있습니다.** 누수가 생긴 배터리에 닿지 않도록 하십시오. 피부에 접촉하게 되었을 경우 즉시 물로 씻으십시오. 유체가 눈에 닿았을 경우 바로 의사와 상담하십시오. 배터리에서 나오는 유체는 피부에 자극을 주거나 화상을 입힐 수 있습니다.
- ▶ **손상된 배터리 또는 공구를 사용하지 마십시오.** 손상되었거나 개조된 배터리는 예기치 못한 특성으로 인해 화재, 폭발 또는 부상의 위험을 초래할 수 있습니다.
- ▶ **배터리 또는 공구가 화기 또는 지나치게 높은 온도에 노출되지 않도록 하십시오.** 화기 또는 130 °C 이상의 온도에 노출되면 폭발할 위험이 있습니다.
- ▶ **충전 지침을 준수하고 지침에 제시된 범위를 벗어난 온도에서 충전하지 마십시오.** 제시된 범위를 벗어난 부적절한 온도에서 충전할 경우 배터리가 손상되어 화재 발생의 위험이 증가됩니다.

서비스

- ▶ **전동공구 수리는 반드시 전문 인력에게 맡기고, 수리 정비 시 보쉬 순정 부품만을 사용하십시오.** 그렇게 함으로써 기기의 안전성을 오래 유지할 수 있습니다.
- ▶ **손상된 배터리는 절대 수리하지 마십시오.** 배터리 수리는 제조사 또는 공인 서비스센터에서만 진행할 수 있습니다.

헤지커터용 안전수칙

- ▶ **신체 부위가 절단 날에 가까이 있지 않도록 하십시오.** 날이 가동하는 동안 절단물을 치우거나 절단하려는 소재를 고정하려고 하지 마십시오. 날은 스위치가 끈 후에도 계속 움직입니다. 헤지커터 사용 시, 잠시라도 부주의하면 중상을 입을 수 있습니다.
- ▶ **헤지커터를 운반할 때 날이 정지된 상태에서 손잡이를 잡고 운반하고 이때 전원 스위치가 작동하지 않도록 주의하십시오.** 헤지커터를 조심스럽게 취급하면 실수로 작동하는 위험과 이로 인해 절단 날로 부상을 입게 되는 위험을 줄일 수 있습니다.
- ▶ **헤지커터를 운반하거나 보관할 경우 반드시 날 보호커버를 씌워야 합니다.** 헤지커터를 조심스럽게 취급하면 절단 날로 인한 부상 위험을 줄일 수 있습니다.
- ▶ **걸려서 막힌 절단물을 제거하거나 기기를 정비할 때 모든 전원 스위치가 꺼져 있는지 그리고 배터리가 빠져 있거나 분리되어 있는지 확인하십시오.** 걸려서 막힌 절단물을 제거할 때 혹은 정비작업 시, 헤지커터가 갑자기 작동하게 되면 중상을 입을 수 있습니다.
- ▶ **날로 보이지 않는 부위에 있는 전선에 접할 위험이 있으므로 헤지커터의 절연 처리된 손잡이뿐만**


- 을 잡으십시오. 날이 전류가 흐르는 전선과 접하게 되면 헤지커터의 금속 부위에 전기가 통해 감전될 수 있습니다.
- ▶ 모든 전원 코드와 전선을 절단 부위에서 멀리 두십시오. 전원 코드나 전선이 관목 안에 숨겨져 있어 날에 실수로 절단될 수 있습니다.
- ▶ 날씨가 좋지 않은 환경에서, 특히 번개 위험이 있으면 헤지커터를 사용하지 마십시오. 그렇게 하면 번개에 맞을 위험을 줄일 수 있습니다.

추가 안전수칙

- ▶ 본 제품은 (어린이를 포함한) 신체적, 감각 기능 혹은 정신적 기능에 장애가 있거나 경험과 지식이 부족한 사람이 사용하면 안됩니다. 단지 이들의 안전을 위해 담당자가 감독하거나 혹은 이들이 제품 사용법에 대한 지시를 받은 경우에는 기기를 사용해도 됩니다. 어린이가 기기를 갖고 놀지 않도록 감독하십시오.
- ▶ 전동공구를 두 손으로 꼭 잡고 안전한 자세로 작업하십시오. 전동공구는 두 손으로 사용하면 더 안전합니다.
- ▶ 제품을 사용할 때 모든 안전장치와 손잡이가 조립되어 있는지 확인하십시오. 완전히 조립되지 않은 제품이나 허용되지 않은 변형품을 조립한 제품을 절대로 사용하지 마십시오.
- ▶ 사용하기 전에 항상 정비용 스프레이로 커팅 날을 윤활해 주십시오.
- ▶ 전동공구를 내려놓기 전에 기기가 완전히 멈추었는지 확인하십시오.
- ▶ 작동 중에는 반경 3미터 내에 다른 사람이나 동물이 있어서는 안 됩니다. 작업자는 작업 범위 내에 있는 제3자에 대한 책임을 져야 합니다.
- ▶ 절대로 헤지커터의 날 부위를 만지지 마십시오.
- ▶ 어린이나 이 사용 설명서를 읽지 않은 사람이 헤지커터를 사용하지 않도록 하십시오. 각국의 규정에 따라 작업자의 연령을 제한할 수 있습니다.
- ▶ 바로 가까이에 어린이나 애완동물을 비롯하여 사람들이 있으면 절대로 울타리 절단작업을 하지 마십시오.
- ▶ 다른 사람들이나 그들의 소유물에 사고나 손상이 생긴 경우 작업자가 책임을 져야 합니다.
- ▶ 맨발이나 샌달을 신고 헤지커터를 사용하지 마십시오. 항상 단단한 신발을 신고 긴 바지를 입으십시오. 단단한 장갑과 바닥이 미끄럽지 않은 신발 그리고 보안경을 착용하는 것이 좋습니다. 가동하는 부위에 걸릴 수 있는 험련한 복장을 하거나 장신구를 하지 마십시오.
- ▶ 절단하려는 울타리를 조심스럽게 검사하고 모든 철사나 기타 이물질을 제거하십시오.
- ▶ 기기를 사용하기 전에 항상 절단날, 날의 나사 등 절단 부위의 부품이 마모되었거나 손상되지 않았는지 확인하십시오. 손상되거나 심하게 마모된 절단 부품을 절대로 사용하지 마십시오.
- ▶ 비상 시에 즉시 헤지커터를 정지할 수 있도록 그 사용법을 익히십시오.

- ▶ 일광이나 조명 상태가 좋은 경우에만 울타리 절단작업을 하십시오.
- ▶ 절대로 안전장치가 손상되었거나 장착되지 않은 상태로 헤지커터를 사용하지 마십시오.
- ▶ 함께 공급되는 손잡이와 안전장치를 모두 장착하여 헤지커터를 사용하십시오. 완전히 조립되지 않은 헤지커터나 허용되지 않은 변조된 헤지커터로 작업하지 마십시오.
- ▶ 절대로 헤지커터의 안전장치를 잡고 들지 마십시오.
- ▶ 헤지커터를 작동할 때 항상 안전한 자세를 취하고 평형을 유지하도록 주의하십시오.
- ▶ 울타리 절단작업 시, 주변 환경을 잘 파악하고 도중에 들지 못할 수 있는 위험 가능성에 대비하십시오.
- ▶ 헤지 커터로 안전한 작업을 실시하기 위해 모든 너트와 볼트 그리고 나사못이 잘 조여 있는지 확인하십시오.
- ▶ 헤지커터를 어린이의 손이 닿지 않게, 건조하고 높은 곳에 혹은 닫혀 있는 공간에 보관하십시오.
- ▶ 마모되거나 손상된 부품은 안전상 교체해 주십시오.
- ▶ 필요한 교육을 받지 않았다면 제품을 수리하면 안됩니다.
- ▶ 모든 교체 부품이 보쉬 제품인지 확인해 보십시오.
- ▶ 가동하는 절단 날을 위한 접촉 보호대로서 헤지커터에는 손잡이 마다 각각 날 보호 스위치가 있습니다. 헤지커터를 작동하려면 두 개의 스위치를 동시에 눌러야 합니다. 스위치가 작동하지 않거나 한 개의 스위치만 작동하면 기기가 작동하더라도 정원용 공구를 사용하지 마십시오.

충전용 배터리의 최적 사용법을 위한 정보

- ▶ 배터리를 분해하지 마십시오. 단락이 발생할 위험이 있습니다.
- 

충전용 배터리를 지속적인 태양 광선 등 고열에 장시간 노출되지 않도록 하고, 물과 불 그리고 수분이 있는 곳에 두지 마십시오. 폭발 위험이 있습니다.
- ▶ 배터리가 손상되었거나 이를 잘못 사용한 경우 증기가 발생할 수 있습니다. 작업장을 환기시키고 필요한 경우 의사와 상담하십시오. 증기로 인해 호흡기가 자극될 수 있습니다.
 - ▶ 제조사의 배터리 제품만 사용하십시오. 그래야만 배터리 과부하의 위험을 방지할 수 있습니다.
 - ▶ 못이나 스크류 드라이버 같은 뾰족한 물체 또는 외부에서 오는 충격 등으로 인해 축전지가 손상될 수 있습니다. 내부 단락이 발생하여 배터리가 타거나 연기가 발생하고, 폭발 또는 과열될 수 있습니다.
 - ▶ 배터리가 누전되지 않도록 하십시오. 폭발할 위험이 있습니다.
 - ▶ 가끔 배터리의 통풍구를 부드럽고 깨끗한 마른 솔로 청소하십시오.

6 | 한국어

- ▶ 기기는 함께 공급되는 충전기만을 사용하여 충전하십시오.

충전기 안전수칙



모든 안전수칙과 지시 사항을 상세히 읽고 지켜야 합니다. 다음의 안전수칙과 지시 사항을 준수하지 않으면 화재 위험이 있으며 감전 혹은 중상을 입을 수 있습니다.

앞으로 참고할 수 있도록 이 안전수칙과 사용 설명서를 잘 보관하십시오.

충전기의 모든 기능을 완전히 익혀 아무 문제없이 사용할 수 있는 경우, 혹은 올바른 지시를 받은 후에 충전기를 사용해야만 합니다.

- ▶ 어린이나 신체적, 감각 기능 혹은 정신적 기능에 장애가 있는 사람, 혹은 경험과 지식이 부족하거나 사용법을 잘 모르는 사람이 절대로 이 충전기를 사용하지 못하게 하십시오. 국내 규정에 따라 작업자의 나이를 제한할 수 있습니다.

- ▶ 어린이를 잘 감독하십시오. 그렇게 해서 어린이가 충전기를 갖고 놀지 않도록 해야 합니다.

- ▶ 용량이 1,5Ah (배터리 셀 5개 이상) 이상인 보쉬 리튬 이온 배터리만 충전하십시오. 배터리 전압이 배터리 충전 전압과 일치해야 합니다. 재충전식 배터리를 충전하십시오. 그렇지 않을 경우 화재나 폭발의 위험이 있습니다.



충전기를 비에 맞지 않게 하고 습기 있는 곳에 두지 마십시오. 충전기 안으로 물이 들어가면 감전될 위험이 높습니다. 코드가 손상되거나 절단된 경우 플러그를 즉시 콘센트에서 빼십시오.



- ▶ 충전기를 깨끗하게 유지하십시오. 오염으로 인해 감전이 발생할 수 있습니다.
- ▶ 사용하기 전에 항상 충전기, 케이블 및 플러그를 점검하십시오. 손상된 부위가 발견되면 충전기를 사용하지 마십시오. 충전기는 스스로 직접 분해하지 말고 해당 자격을 갖춘 전문 인력에게만 맡겨 순정 대체품으로만 수리하십시오. 손상된 케이블 및 플러그는 감전의 위험을 높입니다.

- ▶ 쉽게 불이 붙을 수 있는 바닥면(예: 종이, 직물 등) 또는 불이 잘 붙는 환경에서 충전기를 작동하지 마십시오. 충전기가 작동되면서 열이 발생하여 화재의 위험이 있습니다.

- ▶ 충전기의 환기 슬롯을 막아두지 마십시오. 그렇지 않을 경우 충전기가 과열되거나 규정대로 작동하지 않을 수 있습니다.

- ▶ 전기적 안전을 높이기 위해 잔류 전류가 최대 30mA인 누전 차단기를 사용하는 것이 좋습니다. 사용하기 전에 매번 누전 차단기를 점검하십시오.

기호

다음에 나와있는 기호는 사용 설명서를 읽고 이해하는데 중요합니다. 그러므로 기호와 그 의미를 잘 기억하십시오. 기호를 제대로 이해하면 제품을 더욱 쉽고 안전하게 사용할 수 있습니다.

| 기호 | 의미 |
|----|---------------|
| | 보호 장갑을 착용하십시오 |
| | 이동 방향 |
| | 반동 방향 |
| | 중량 |
| | 스위치 켜기 |
| | 스위치 끄기 |
| | 확실한 소리 |
| | 금지 사항 |
| | 별매 액세서리/부품 |

제품 및 성능 소개



모든 안전수칙과 지시 사항을 상세히 읽고 지켜야 합니다. 다음의 안전수칙과 지시 사항을 준수하지 않으면 화재 위험이 있으며 감전 혹은 중상을 입을 수 있습니다.

사용 설명서의 뒷부분에 나온 도면들을 참조하십시오.

규정에 따른 사용

본 정원은용 공구는 가정의 정원이나 취미용 정원에 있는 나무 울타리나 관목을 절단하고 손질하는데 사용해야 합니다.

제품의 주요 명칭(그림 A 참조)

제품의 주요 명칭에 표기된 번호는 제품의 그림이 나와있는 면을 참고하십시오.

- (1) 손잡이(절연 손잡이)
- (2) 전원 스위치
- (3) 시동 안전 잠금장치
- (4) 손 보호대

- (5) 블레이드
- (6) 안전 슬리브
- (7) 충전기
- (8) 배터리 해제 버튼
- (9) 배터리

도면이나 설명서에 나와 있는 액세서리는 표준 공급 부품에 속하지 않습니다. 전체 액세서리는 본사 액세서리 프로그램을 참고하십시오.

제품 사양

| 충전 헤지커터 | | AHS 48-20 LI | AHS 50-20 LI | AHS 53-20 LI | AHS 55-20 LI | Universal HedgeCut 18-500 | Universal HedgeCut 18-550 |
|--------------------------------------|---|---------------|---------------|---------------|---------------|---------------------------|---------------------------|
| 제품 번호 | | 3 600 H49 F.. | 3 600 H49 F.. | 3 600 H49 G.. | 3 600 H49 G.. | 3 600 H49 F.. | 3 600 H49 G.. |
| 무부하 속도 | min ⁻¹ | 2600 | 2600 | 2600 | 2600 | 2600 | 2600 |
| 날 길이 | mm | 480 | 500 | 530 | 550 | 500 | 550 |
| 톱니 구멍 | mm | 20 | 20 | 20 | 20 | 20 | 20 |
| EPTA 공정 01:2014에 따른 중량 ^{A)} | kg | 2.5 | 2.5 | 2.6 | 2.6 | 2.5 | 2.6 |
| 일련 번호 | 정원용 공구의 타입 표시판 참조 | | | | | | |
| 충전 시 추천 주변 온도 | °C | 0...+35 | 0...+35 | 0...+35 | 0...+35 | 0...+35 | 0...+35 |
| 작동 시 ^{B)} 및 보관 시의 허용 주변 온도 | °C | -20...+50 | -20...+50 | -20...+50 | -20...+50 | -20...+50 | -20...+50 |
| 배터리 타입 | PBA 18V...W- 1.5Ah, 2.0Ah, 2.5Ah, 3.0Ah, 4.0Ah, 5.0Ah, 6.0Ah | | | | | | |

A) 사용하는 배터리에 따라 상이

B) 온도 <0 °C일 때 출력 제한

| 충전기 | | AL 1810 CV | AL 1815 CV | AL 1830 CV | AL 1880 CV |
|------------------------|----|------------|------------|------------|------------|
| 충전 전류 | A | 1.0 | 1.5 | 3.0 | 8.0 |
| 충전시간(배터리 방전) | | | | | |
| - 배터리 1.5Ah | 분 | 94 | 63 | 33 | 27 |
| - 배터리 2.0Ah | 분 | 124 | 84 | 45 | 30 |
| - 배터리 2.5Ah | 분 | 154 | 105 | 60 | 36 |
| - 배터리 3.0Ah | 분 | 185 | 130 | 72 | 46 |
| - 배터리 4.0Ah | 분 | 244 | 168 | 95 | 35 |
| - 배터리 6.0Ah | 분 | 364 | 260 | 130 | 62 |
| EPTA 공정 01:2014에 따른 중량 | kg | 0.17 | 0.38 | 0.40 | 0.60 |
| 보호 등급 | | □/II | □/II | □/II | □/II |

자료는 정격 전압 [U] 230 V를 기준으로 한 것입니다. 전압이 다른 경우 및 국가별 사양에 따라 변동이 있을 수 있습니다.

시동

작업 안전

- ▶ 주의: 조절작업이나 세척작업을 하기 전에 정전용 공구의 스위치를 끄고 배터리를 빼십시오.
- ▶ 헤지커터의 스위치를 끈 후에도 날이 순간 계속 움직입니다.
- ▶ 움직이는 날을 만지지 마십시오.

배터리 충전하기

- ▶ 공공 배전 전압을 확인해 보십시오! 전원의 전압이 충전기 타입 표시판의 내용과 일치해야 합니다.

배터리에는 온도 모니터가 내장되어 있어, 0°C에서 45°C 사이의 온도 범위에서만 충전이 가능합니다. 이렇게 하면 배터리의 수명을 연장할 수 있습니다.

정보: 배터리는 일부 충전되어 공급됩니다. 배터리의 성능을 완전하게 보장하기 위해서는 처음 사용하기 전에 배터리를 완전히 충전기에 충전하십시오.

리튬 이온 충전용 배터리는 언제나 재충전할 수 있으며, 이는 수명에 영향을 주지 않습니다. 충전을 하다 중간에 중지해도 배터리가 손상되지 않습니다.

리튬 이온 충전용 배터리는 Electronic Cell Protection(ECP)를 통해 심방전을 막아 줍니다. 배터리가 방전되면 안전 스위치가 작동하여 제품이 꺼집니다: 정원용 공구가 더 이상 작동하지 않습니다.

제품의 스위치가 자동으로 꺼지면 전원 스위치를 더 이상 누르지 마십시오. 이로 인해 배터리가 손상될 수 있습니다.

배터리 처리에 관련된 지시 사항을 준수하십시오.

배터리 장착/탈착하기(그림 B 참조)

정보: 적합하지 않은 배터리를 사용하면 기능에 문제가 생기거나 기기가 손상될 수 있습니다.

충전된 배터리 (9)를 끼우십시오. 배터리가 완전히 끼워져 있는지 확인해 보십시오.

배터리 (9)을 기기에서 빼려면 배터리 해제 버튼 (8)를 누르고 배터리를 꺼내십시오.

충전 과정


충전기의 플러그를 콘센트에 연결하고 나서 배터리 (9)을 충전기 (7)에 끼우면 충전이 시작됩니다.

인공지능 충전 방식으로 배터리의 충전 상태가 자동으로 파악되며 배터리 온도와 전압에 따라 이에 최적 상태로 충전됩니다.


이런 방법으로 배터리를 보호하고, 배터리를 충전기에 보존할 경우 항상 완전히 충전된 상태로 유지할 수 있습니다.

디스플레이 요소의 의미(AL 1815 CV)

배터리 충전 표시기 깜박등

 **Charge** 녹색 배터리 충전 표시기가 깜박이면 충전 중임을 나타냅니다.


배터리 충전 표시기 연속등

 **Full** 배터리 충전 표시기 계속 켜져 있으면 배터리가 완전히 충전되었거나 배터리 온도가 충전 시 허용되는 온도 범위를 벗어나 충전할 수 없음을 의미합니다. 온도가 허용 범위 수준 내로 되돌아오면, 곧바로 배터리 충전이 진행됩니다.

배터리가 삽입되어 있지 않은 상태에서 배터리 충전 표시기가 계속 켜져 있으면, 전원 플러그가 소켓에 끼워져 있어 충전기 사용이 가능함을 나타냅니다.


표시기의 의미(AL 1830 CV)

녹색 배터리 충전 표시기 깜박등(급속)

 **Charge** 녹색 배터리 충전 표시기가 빠르게 깜박이면 급속 충전 중임을 나타냅니다.


지침: 배터리 온도가 허용되는 충전 온도 범위 내에 있는 경우에만 급속 충전이 가능합니다(“기술자료” 단락 참조).

녹색 배터리 충전 표시기 깜박등(저속)

 **GO 80%** 배터리 충전 상태가 약 80%에 달하면, 녹색 배터리 충전 표시기가 느리게 깜박입니다.


배터리를 분리하여 바로 사용할 수 있습니다.

녹색 배터리 충전 표시기 연속등


 **Full** 녹색 배터리 충전 표시기가 계속 켜져 있으면, 배터리가 완전히 충전된 것을 나타냅니다.

배터리가 삽입되어 있지 않은 상태에서 배터리 충전 표시기가 계속 켜져 있으면, 전원 플러그가 소켓에 끼워져 있어 충전기 사용이 가능함을 나타냅니다.

적색 배터리 충전 표시기 연속등

 **Warning** 적색 배터리 충전 표시기가 계속 켜져 있으면, 배터리 온도가 허용되는 충전 온도 범위를 벗어났음을 나타냅니다(“기술자료” 참조). 허용되는 온도 범위에 도달하면 충전기는 자동으로 급속 충전으로 전환합니다.

적색 배터리 충전 표시기 깜박등

 **Warning** 적색 배터리 충전 표시기가 깜박이면, 충전 과정 중에 장애가 발생했음을 나타냅니다(“고장·원인 및 대책” 단락 참조).

작동

스위치 켜기/끄기(그림 C 및 D)

스วิต치를 켜려면 먼저 잠금장치 (3)를 누르고 그 상태를 유지하십시오. 그리고 나서 전원 스위치 (2)를 누르고 그 상태를 유지합니다.

스วิต치를 끄려면 잠금장치 (3)를 그리고 전원 스위치 (2)를 놓으십시오.

톱기능

톱니로 Ø 20mm까지의 가지를 절단할 수 있지만 절단날 끝부분으로 Ø 25mm까지 절단할 수 있게 설계되었습니다.

헤지커터로 작업하기(그림 E 참조)

헤지커터를 절단선을 따라 일정한 속도로 앞으로 움직이십시오. 양면의 커팅 날을 사용하면 양쪽 방향으로 절단이 가능하며 혹은 진자동작으로 한 면에서 다른 면으로 절단할 수 있습니다.

우선 울타리의 측면을 자르고나서 위쪽 모서리를 자르십시오.

측면을 직선으로 절단하려면 성장 방향에 맞추어 아래서부터 위쪽으로 잘라주는 것이 좋습니다. 위에서 아래로 절단하면 얇은 가지가 밖으로 나와서 울타리에 빈 공간이나 구멍이 생길 수 있습니다.

마지막으로 위쪽 모서리를 가지런히 절단하려면 울타리 전체 길이대로 원하는 높이에 기준이 되는 줄을 팽팽히 고정하십시오.

철사 등과 같은 물체가 절단되지 않도록 주의하십시오. 날이나 모터가 손상될 수 있습니다.

블로킹 방지 기능

절단 날이 저항력 있는 물체에 걸리게 되면 모터의 부하가 강해집니다. 지능적 초소형 전자장치는 이러한 과부하 상태를 인지하여 절단 날이 걸리는 것을 방지하고 물체를 절단하기 위해 모터의 전환을 수차례 반복합니다.

이러한 들리는 전환 상태는 약 3초 가량 지속됩니다.

절단 후에 정원용 공구가 정상 상태로 작동하거나, 혹은 지속적인 과부하 상태의 경우 절단 날이 열린 상태에서 저절로 정지합니다(예를 들면 정원용 공구가 실수로 급속으로 된 울타리에 걸린 경우).

고장 원인찾기



헤지커터

| 증상 | 가능한 원인 | 조치 |
|-----------------------------------|---------------------------------|--|
| 헤지커터가 작동하지 않습니다 | 배터리가 방전되었습니다 | 배터리를 충전하십시오, “충전에 관한 사항” 참조 |
| | 배터리가 제대로 끼워지지 않았습니다 | 두 잠금 단계를 잘 끼워져 있는지 확인하십시오 |
| 헤지커터가 간헐적으로 작동합니다 | 정원용 공구의 내부 케이블이 고장입니다 | 서비스 센터를 방문하십시오 |
| | 전원 스위치가 고장입니다 | 서비스 센터를 방문하십시오 |
| | 모터의 회전 방향이 계속 바뀌고 약 3초 후에 정지됩니다 | “사용방법” (블로킹 방지 기능) 참조 |
| 모터는 작동하는데 절단 날이 움직이지 않습니다 | 내부가 고장입니다 | 서비스 센터를 방문하십시오 |
| 날이 뜨거워집니다 | 날이 무겁니다 | 커팅 날을 연마하도록 하십시오 |
| | 날에 이가 빠진 부분이 있습니다 | 커팅 날을 점검하도록 하십시오 |
| | 윤활이 부족하여 마찰이 너무 심합니다 | 윤활 오일을 뿌려주십시오 |
| 날이 움직이지 않습니다 | 배터리가 방전되었습니다 | 배터리를 충전하십시오, 충전에 관한 사항 참조 |
| | 정원용 공구가 고장입니다 | 서비스 센터를 방문하십시오 |
| 심한 진동/소음이 있습니다 | 정원용 공구가 고장입니다 | 서비스 센터를 방문하십시오 |
| 충전된 배터리를 사용한 절단 시간이 짧습니다 | 윤활이 부족하여 마찰이 너무 심합니다 | 윤활 오일을 뿌려주십시오 |
| | 날을 깨끗이 닦아주어야 합니다 | 날을 깨끗이 닦아주십시오 |
| | 절단 기술이 좋지 않습니다 | “사용 방법” 참조 (그림 E) |
| | 배터리가 완전히 충전되지 않습니다 | 배터리를 충전하십시오, “충전에 관한 사항” 참조 |
| 날이 천천히 움직이거나 블로킹 방지 기능이 작동하지 않습니다 | 배터리가 방전되었습니다 | 배터리를 충전하십시오, “충전에 관한 사항” 참조 |
| | 배터리가 허용 온도 범위를 벗어난 곳에서 보관되었습니다 | 배터리를 실내 온도가 되도록 하십시오(허용 온도 범위 0-35°C 이내) |

배터리와 충전기

| 증상 | 가능한 원인 | 조치 |
|----------------------|--|---|
| 적색 배터리 충전 표시기가 깜박입니다 | 배터리가 (제대로) 끼워지지 않았습니 다 배터리 접촉 부위가 깨끗하지 않습니다 | 배터리를 충전기에 제대로 끼우십시오 배터리를 여러번 탈장착하여 배터리 접촉 부위를 깨끗하게 하고, 경우에 따라 배터리를 교체하십시오 |
| 충전 과정이 불가능합니다 | 배터리가 고장입니다 | 배터리를 교체하십시오 |
| 배터리 충전 표시기가 켜지지 않습니다 | 충전기의 전원 플러그가 (제대로) 꽂혀 있 지 않습니다 콘센트, 전원 또는 충전기가 고장입니다 | 전원 플러그를 (완전히) 콘센트에 끼우시 시오 전원의 전압을 확인하고, 경우에 따라 충 전기를 보수 전용공구 전문 서비스 센터에 맡겨 점검하십시오 |

보수 정비 및 서비스

보수정비, 세척 및 보관

- ▶ **정비나 부품 교체 등 정원용 공구에 각종 작업을 할 때, 그리고 운반이나 보관 시에는 먼저 배터리를 기기에서 빼십시오.** 전원 스위치가 실수로 작동하여 상해를 입을 위험이 있기 때문입니다.
- ▶ **안전하게 훌륭한 작업을 하려면 정원용 공구를 깨끗이 유지하십시오.**

정원용 공구 위에 다른 물체를 올려놓지 마십시오. 안전하게 훌륭한 작업을 하려면 제품과 통풍구를 깨끗이 유지하십시오.

절대로 제품에 물을 분무하지 마십시오.

절대로 제품을 물에 넣지 마십시오.

제품을 어린이의 손이 닿지 않는 안전하고 건조한 곳에 보관하십시오.

제품 위에 다른 물체를 올려놓지 마십시오.

제품으로 안전한 작업을 하기 위해 모든 너트와 볼트 및 나사가 꼭 조여져 있는지 확인하십시오.

제품을 점검하고 안전상 마모되거나 손상된 부품은 교체해 주십시오.

모든 교체 부품이 보쉬 제품인지 확인해 보십시오.

배터리 관리

배터리의 최적 사용을 보장하기 위해 다음 사항을 준수하십시오:

- 충전용 배터리를 습기와 물로 부터 보호하십시오.
- 정원용 공구와 배터리를 -20°C와 50°C 온도 범위 내에서만 보관하십시오. 배터리를 예를 들면 여름에 자동차 안에 두지 마십시오.
- 배터리를 정원용 공구에서 분리하여 보관하십시오.
- 직사광선의 경우 배터리를 정원용 공구에 두지 마십시오.
- 배터리의 최적 보관 온도는 5°C입니다.
- 가끔 배터리의 통풍구를 부드럽고 깨끗한 마른 솔로 청소하십시오.

충전 후에 작동 시간이 현저히 짧아지면 충전용 배터리가 소모되어 교체해 주어야 한다는 것을 표시합니다.

AS 센터 및 사용 문의

AS 센터에서는 귀하 제품의 수리 및 보수정비, 그리고 부품에 관한 문의를 받고 있습니다. 대체 부품에 관한 분해 조립도 및 정보는 인터넷에서도 찾아볼 수 있습니다 - www.bosch-pt.com

보쉬 사용 문의 팀에서는 보쉬의 제품 및 해당 액세서리에 관한 질문에 기꺼이 답변 드릴 것입니다.

문의나 대체 부품 주문 시에는 반드시 제품 네임 플레이트에 있는 10자리의 부품번호를 알려 주십시오.

콜센터
080-955-0909

다른 AS 센터 주소는 아래 사이트에서 확인할 수 있습니다:

www.bosch-pt.com/serviceaddresses

운반

포함되어 있는 리튬이온 배터리는 위험물 관련 규정을 따라야 합니다. 별도의 요구사항 없이 배터리를 사용자가 직접 도로 상에서 운반할 수 있습니다.

제3자를 통해 운반할 경우 (항공 운송이나 운송 회사 등) 포장과 표기에 관한 특별한 요구 사항을 준수해야 합니다. 이 경우 발송 준비를 위해 위험물 전문가와 상담해야 합니다.

표면이 손상되지 않은 배터리만 사용하십시오. 배터리의 접촉 단자면을 덮어 붙인 상태로 내부에서 움직이지 않도록 배터리를 포장하십시오. 또한 이와 관련한 국내 규정을 준수하십시오.

처리



제품, 배터리, 부품 및 포장재는 친환경적인 방법으로 재활용할 수 있도록 수거해야 합니다.

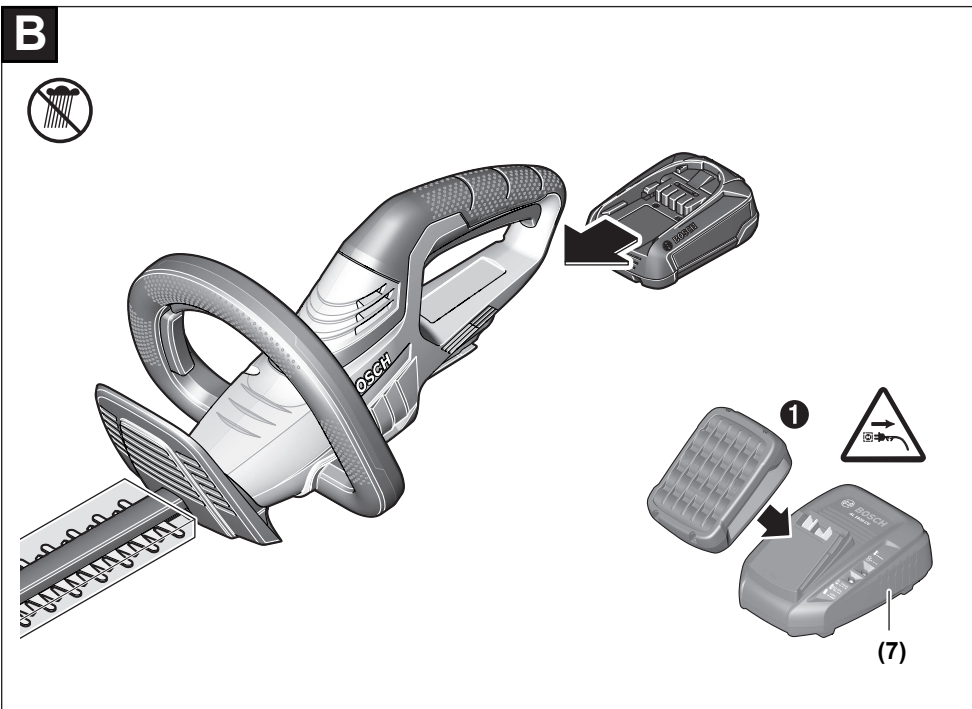
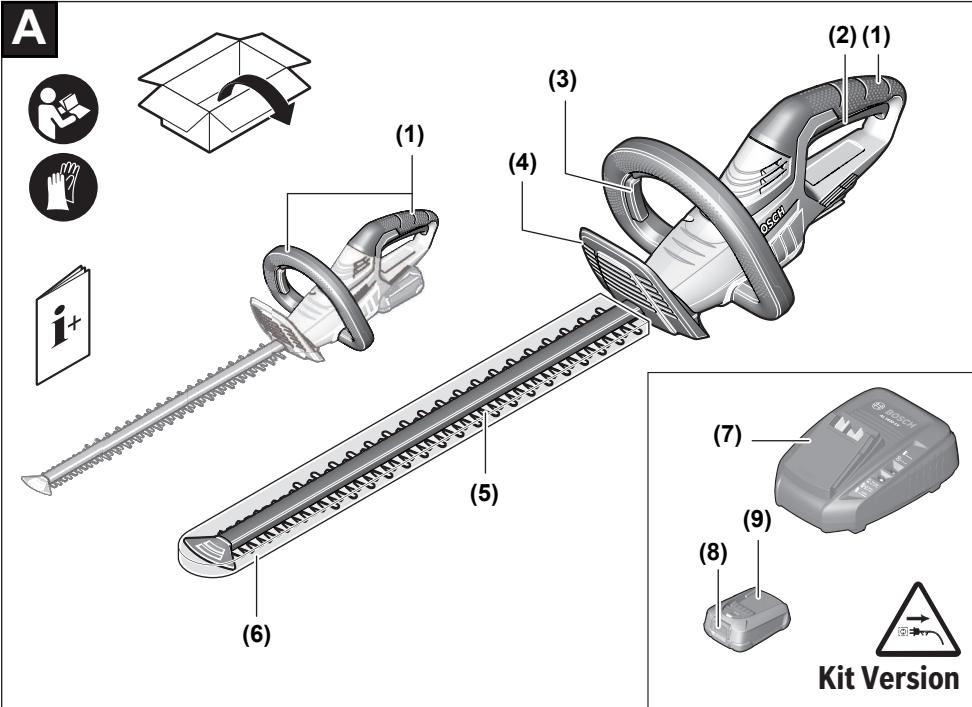


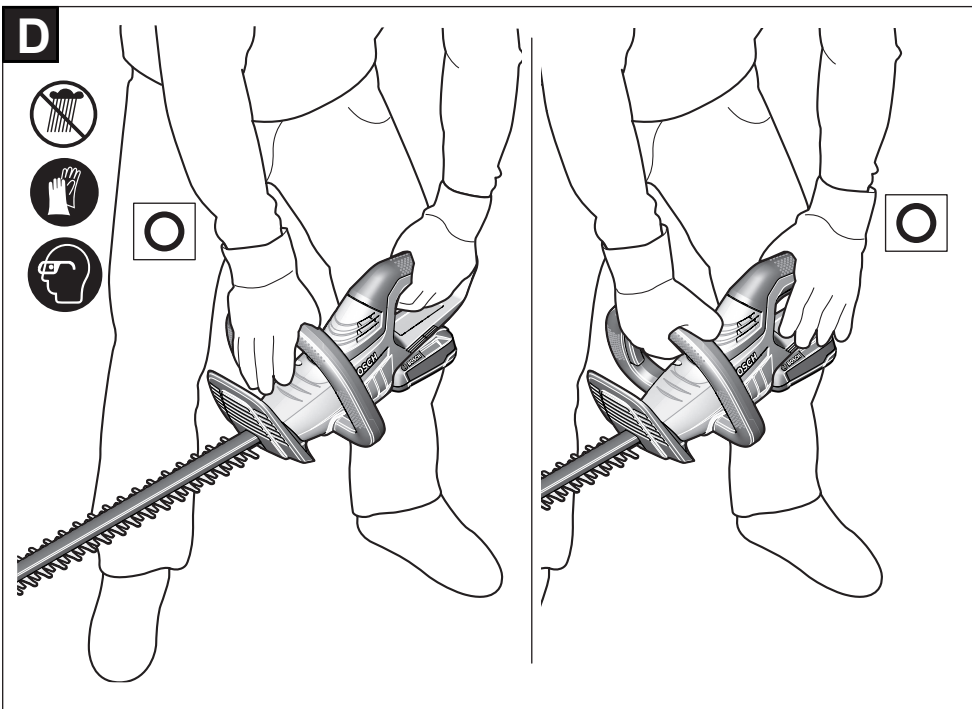
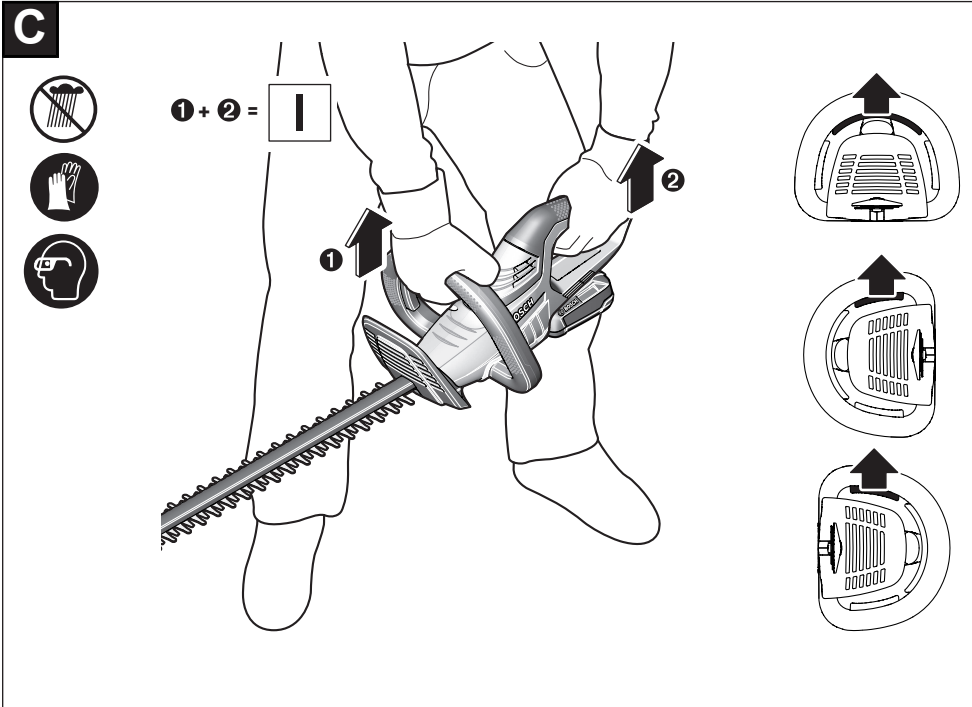
제품과 충전용 배터리/배터리를 가정용 쓰레기로 처리하지 마십시오!

충전용 배터리/배터리:

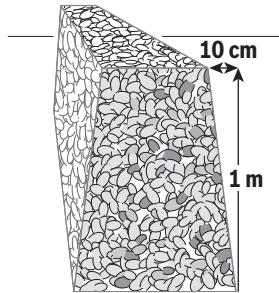
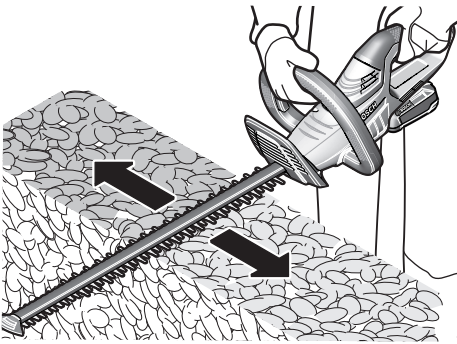
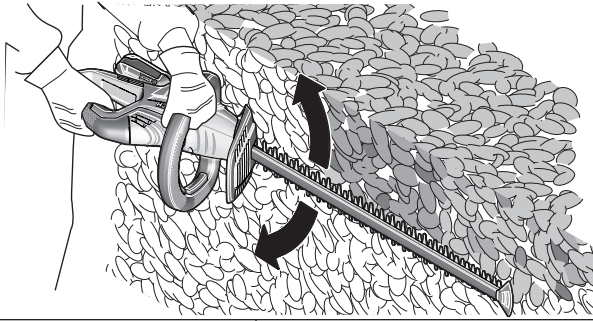
리튬이온:

운반 단락에 나와 있는 지침을 참고하십시오 (참조 „운반“, 페이지 10).

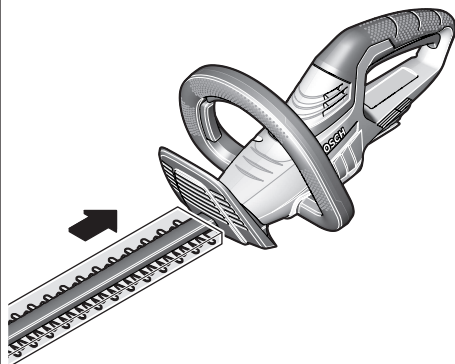
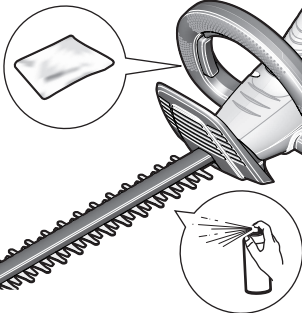




E



F



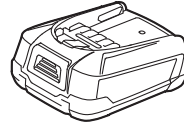
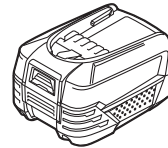
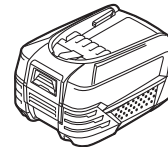
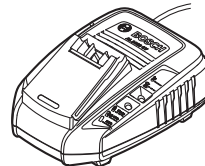
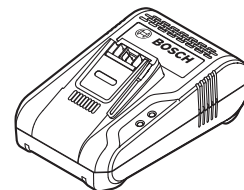
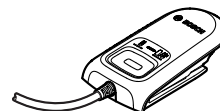
G



1 609 200 399



F 016 800 178

F 016 800 292
F 016 800 314**18 V LI 2,5 Ah****18 V LI 4,0 Ah****18 V LI 6,0 Ah****AL 1830 CV****AL 1880 CV****AL 1810 CV**