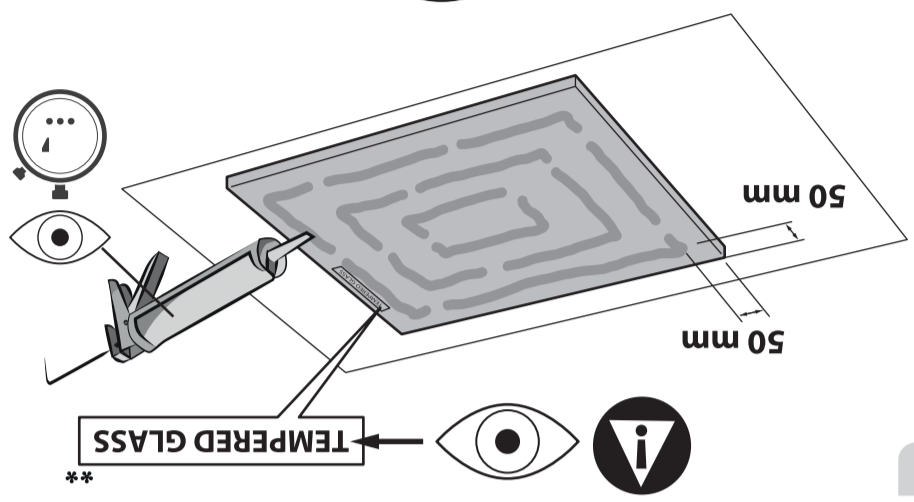


2



1

**FR:** Utiliser une colle transparente sans solvant, adaptée au type de matériau de votre mur. Celle-ci n'est pas incluse. Pour obtenir des conseils adressez-vous à un vendeur spécialisé.

**IT:** Usare una colla trasparente senza solventi, adeguata al tipo di materiale della vostra parete. (non inclusa)

**Per informazioni rivolgetevi ad un venditore specializzato.**

**RO:** Folosiți un adeziv transparent fara solventi, potrivit pentru tipul de material al peretelui dumneavoastra. Acesta nu este inclus. Pentru recomandări, vă rugăm să contactați un distribuitor specializat.

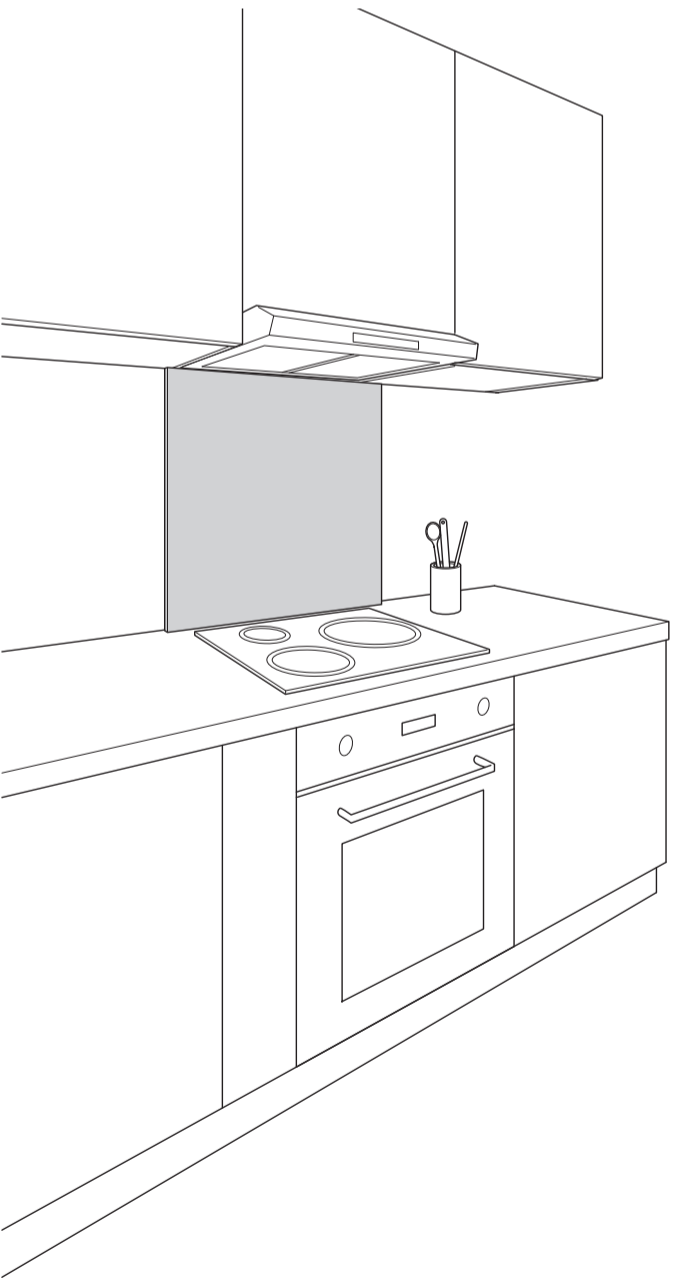
**ES:** Hay que utilizar una cola transparente sin disolventes, adaptada al tipo de material de la pared. No está incluida. Para conseguir consejos, diríjase a un vendedor especializado.

**EL:** Χρησιμοποιήστε κατάλληλη, διαφανή, κολλητική βιολύπη, κατάλληλη για το υλικό της τοιχοποιίας σας. Αυτή δεν περιλαμβάνεται. Για πληροφορίες απευθυνθείτε σε εξειδικευμένο πωλητή.

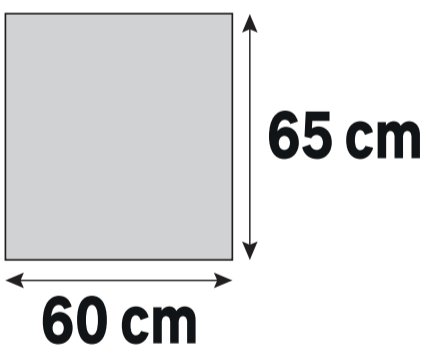
**PL:** Użyj przezroczystego kleju bez rozpuszczalników, odpowiedniego dla rodzaju materiału, z którego wykonana jest ściana. Nie jest on dołączony do zestawu. Aby zasięgnąć poradę należy skontaktować się z kompetentnym sprzedawcą.

**PT:** Utilize uma cola transparente sem solventes, adequada ao tipo de material da parede. Para obter conselhos, entre em contacto com um revendedor especializado.

**EN:** Use a transparent glue solvent-free, suitable for the type of material of your wall. This is not included. For advice, please contact a specialised sales assistant.



**5 YEAR Guarantee\***



**FR:** Fond de hotte, verre trempé. **\*\***

**ES:** Base de campana, vidrio templado.

**PT:** Fundo do exaustor, vidro temperado.

**IT:** Fondo di cappa, vetro temperato.

**EL:** Επένδυση τοίχου, αντιχαρακτικό γυαλί.

**PL:** Tło okapu, hartowane szkło.

**RO:** Baza hotel, sticlă temperată la căldură.

**BR:** Fundo do exaustor, vidro temperado.

**EN:** Hood splashback, tempered glass.

ADEO Services 135 Rue Sadi Carnot - CS00001 - 59790 RONCHIN - FRANCE

**BR:** Importado e distribuído por LEROY MERLIN COMPANHIA BRASILEIRA DE BRICOLAGEM CNPJ: 01.438.784/0001-05 Rua Pascoal Pais, nº. 525, 6º andar cj 61 a 64, Vila Cordeiro, São Paulo -SP. CEP: 04581-060 CALM (Central de Atendimento Leroy Merlin) Capitais 4020-5376 Demais Regiões 0800-0205376  
Prazo de validade: Indeterminada. Produto não perecível

**ZA:** Imported by Adeo South Africa (PTY) LTD T/A Leroy Merlin, Hosted in Leroy Merlin Fourways Store 35 Roos Street, Witkoppen Ext 97, Sandton, 2191 Johannesburg, Gauteng, South Africa. Tel: +27 10 493 8000 Email: contact@leroymerlin.co.za

Made in China / País de Origem: China

FR IT EL CY PL RO

LDPE OTHER PAP