



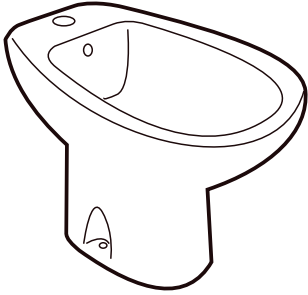
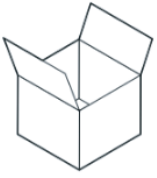
# NEREA Bidet M10

**FR** Notice de Montage - Utilisation - Entretien  
**ES** Instrucciones de Montaje - Utilización - Mantenimiento  
**PT** Instruções de Montagem - Utilização - Manutenção  
**IT** Istruzioni per il Montaggio - l'Uso - la Manutenzione  
**EL** Εγχειρίδιο συναρμολόγησης - χρήσης - συντήρησης  
**PL** Instrukcja Montażu - Użytkowania - Konserwacji

**RU** Руководство По Сборке и Эксплуатации  
**KZ** Пайдаланушы Нұсқаулығы  
**UA** Керівництво По Збірці і Експлуатації  
**RO** Manual de instrucțiuni - utilizare - întreținere  
**BR** Manual de Instruções  
**EN** Assembly - Use - Maintenance Manual

**EAN CODE: 3276007205596**

Traduction de la version originale du mode d'emploi / Traducción de las Instrucciones originales / Tradução das Instruções Originais / Traduzione delle istruzioni originali / Μετάφραση των πρωτότυπων οδηγιών / Tłumaczenie instrukcji oryginalnej / Перевод оригинала инструкции / Түпнұсқа нұсқаулар / Переклад оригінальної інструкції / Traducerea instrucțiunilor originale / Tradução das Instruções Originais / Original Instructions



**A** x1



**B** x2



**C** x2



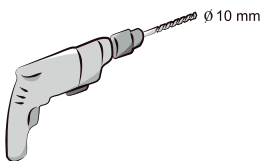
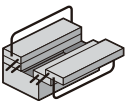
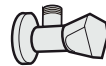
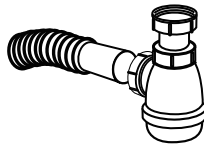
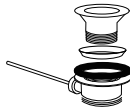
**D** x2



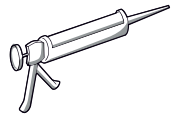
**E** x2



**F** x2



⊕ Ph2



**Notes / Observaciones / Notas / Note / Σημειώσεις / Notatki / Примечания / Примітки / Note / Notes**

---

---

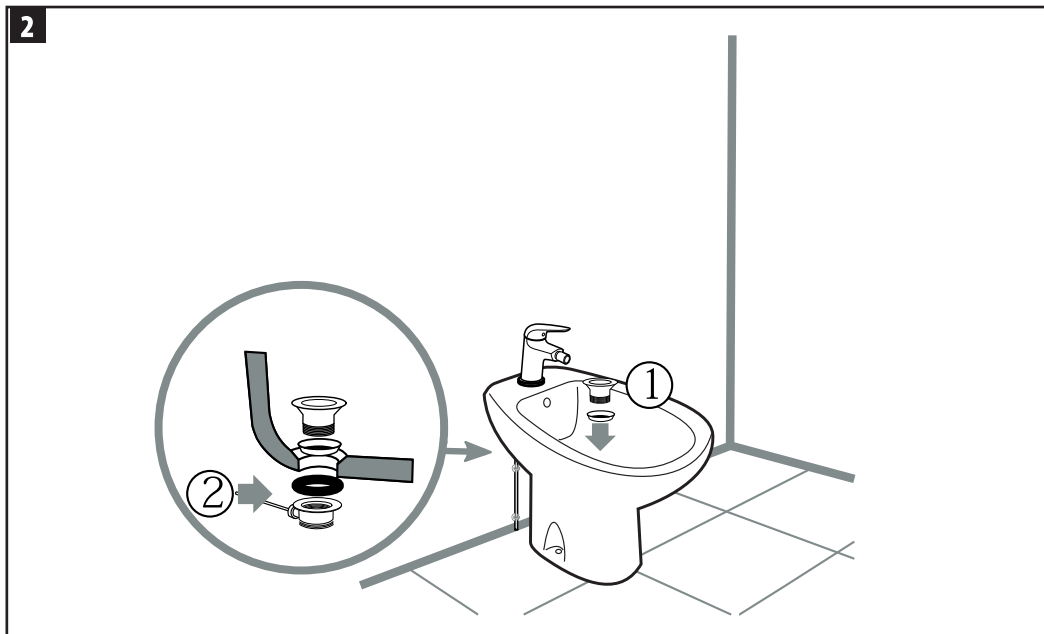
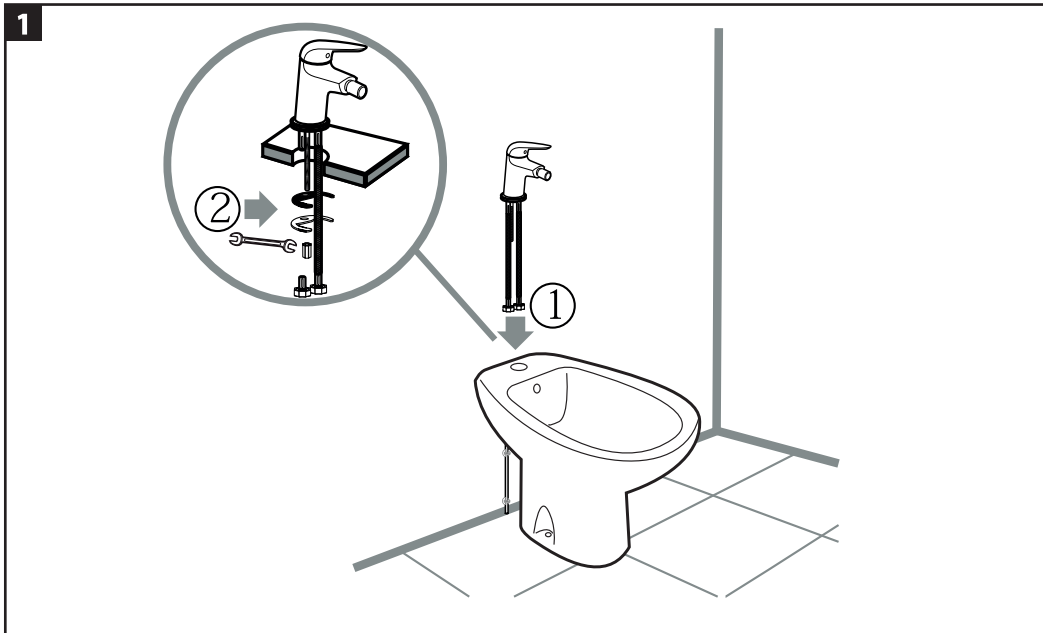
---

---

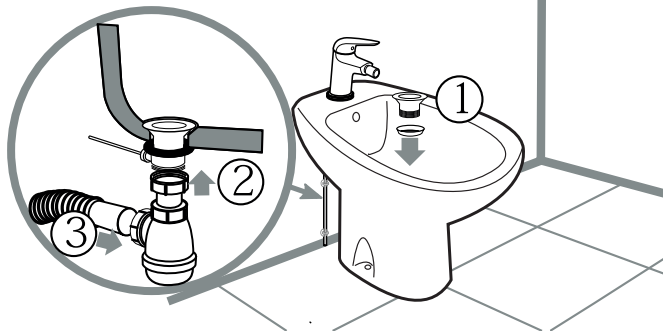
---

---

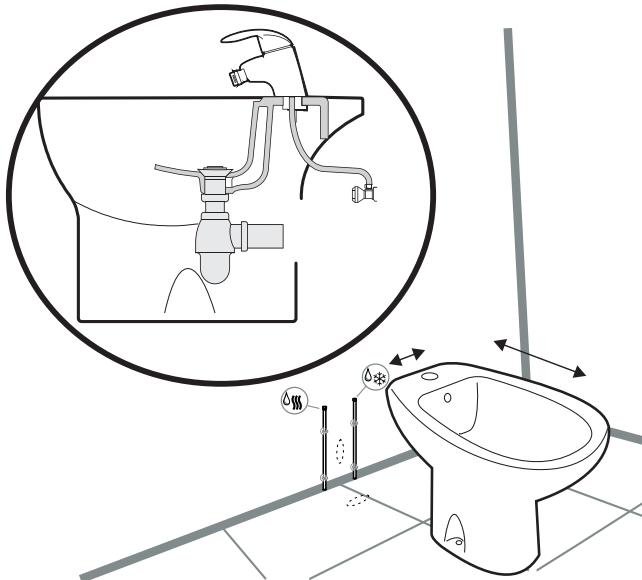
FR Montage ES Montaje PT Montagem IT Montaggio EL Συναρμολόγηση  
PL Montaż RU Монтаж KZ Монтаждау  
UA Збірка RO Ansamblu BR Montagem EN Assembly



3



4

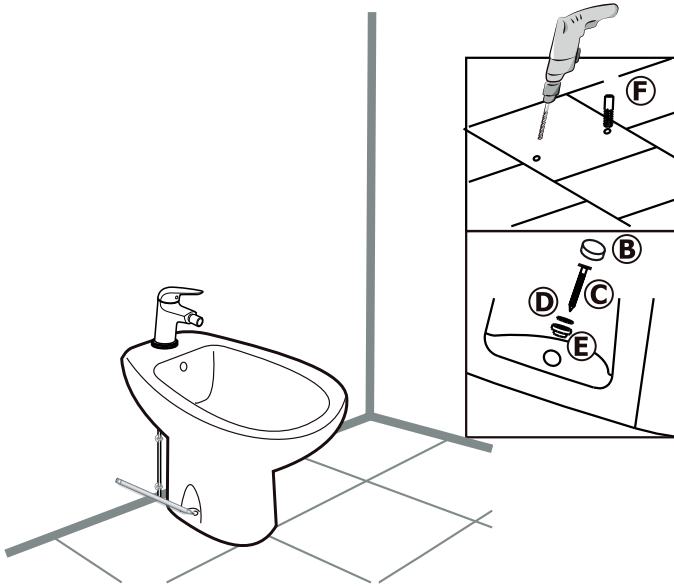


FR Montage ES Montaje PT Montagem IT Montaggio EL Συναρμολόγηση

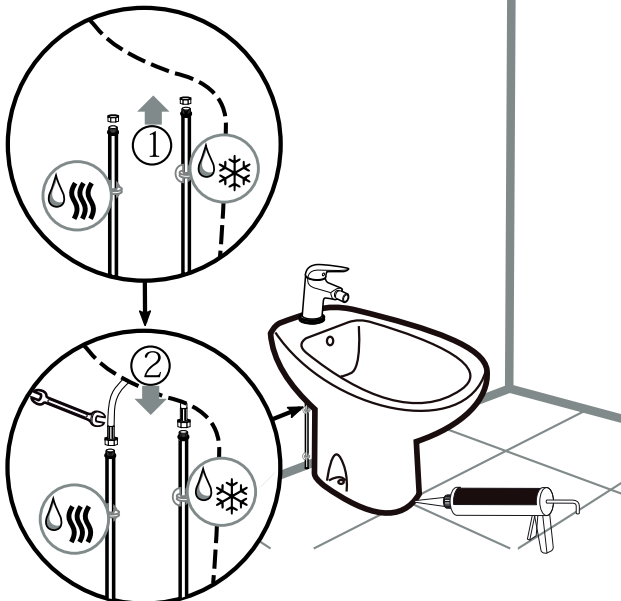
PL Montaż RU Монтаж KZ Монтаждау

UA Збірка RO Ansamblu BR Montagem EN Assembly

5



6

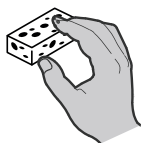


FR Entretien ES Mantenimiento PT Serviço IT Manutenzione EL Συντήρηση

PL Konserwacja RU Уход KZ Және техникалық қызмет көрсету UA Догляд

RO Întreținere EN Maintenance BR Manutenção

1



**FR** ADEO Services - 135 Rue Sadi Carnot - CS 00001  
59790 RONCHIN - France

**UA** ТОВ «Леруа Мерлен Україна»,  
вул. Полярна 17а, м. Київ 04201, Україна

**ZH** LM - 18B, Building 4,2 Dajiaoting Zhongjie, Chaoyang District,  
Beijing 100022 - CHINA, P.R.C

**RU** ООО ЛЕРУА МЕРЛЕН ВОСТОК, 141031, Московская  
область, Мытищинский район, г. Мытищи,  
Осташковское шоссе, д.1, РОССИЯ

**BR** Importado e distribuído por LEROY MERLIN  
CIA BRASILEIRA DE BRICOLAGEM  
Rua Domingas Galleteri Blotta, 315 - Interlagos - CEP  
04455-360 São Paulo - SP - Brazil CNPJ: 01.438.784/0001-05  
CALM (Central de Atendimento Leroy Merlin) -4020.5376 (capitais)  
e 0800.0205376 (demais regiões)

**SA** Imported by Adeo South Africa (PTY) LTD T/A Leroy Merlin  
Leroy Merlin Greenstone Store - Corner Blackrock Street  
and Stoneridge Drive, Greenstone Park Ext 2,  
Edenvale, 1610 - Johannesburg, Gauteng, South Africa

**KZ** «Леруа Мерлен Қазақстан» ЖШС Қазақстан  
Республикасы, 050000, Алматы қ., Қонаев  
көшесі, 77, «ParkView» БО, бқ., 07 оф.



Made in China 2020