



PARADOX



EAN CODE:  
3276007382235

**FR** Manuel d'Instructions

**ES** Manual de Instrucciones

**PT** Manual de Instruções

**IT** Manuale di Istruzioni

**EL** Εγχειρίδιο Οδηγιών

**PL** Instrukcja Obsługi

**RO** Manual de Instrucțiuni

**EN** Instructions Manual

**780224**

Traduction de la version originale du mode d'emploi / Traducción de las Instrucciones originales / Tradução das Instruções Originais /  
Traduzione delle istruzioni originali / Μετάφραση των πρωτότυπων οδηγιών / Tłumaczenie instrukcji oryginalnej / Traducerea instrucțiunilor originale / Original Instructions

2021/10-V01



**FR**

Nous vous remercions d'avoir acheté ce produit. Nous vous conseillons de lire attentivement la notice d'installation, d'utilisation et d'entretien. Nous avons conçu ce produit pour vous apporter entière satisfaction. Si vous avez besoin d'aide l'équipe de votre magasin est à votre disposition pour vous accompagner.

**ES**

Le agradecemos haber comprado este producto . Le recomendamos leer atentamente el manual de instalación, uso y mantenimiento. Este producto ha sido diseñado para proporcionarle plena satisfacción. Si necesita alguna ayuda, el personal de la tienda estará a su disposición para guiarle.

**PT**

Agradecemos a sua preferência por este produto . Aconselhamo-lo a ler o manual de instalação, utilização e manutenção com atenção. Criámos este produto para sua completa satisfação. Se precisar de ajuda, a equipa da sua loja está à sua disposição para o acompanhar.

**IT**

Grazie per aver acquistato questo prodotto . Vi raccomandiamo di leggere attentamente il manuale di soddisfazione. Per ricevere assistenza, il personale del punto vendita è a vostra disposizione.

**EL**

Ευχαριστούμε για την αγορά σας αυτού του προϊόντος . Σας συμβουλεύουμε να διαβάσετε προσεκτικά τις οδηγίες εγκατάστασης, χρήσης και συντήρησης. Σχεδιάσαμε αυτό το προϊόν για να σας προσφέρει πλήρη ικανοποίηση. Αν χρειάζεστε βοήθεια, η ομάδα του καταστήματος από το οποίο αγοράσατε το προϊόν είναι στη διάθεσή σας

**PL**

Dziękujemy za zakup produktu firmy . Zalecamy, aby uważnie przeczytać instrukcję instalacji, użytkowania i konserwacji. Ten produkt marki zaprojektowaliśmy, aby spełnić wszystkie Państwa oczekiwania. W razie potrzeby pracownicy sklepu służą Państwu pomocą i są do Państwa dyspozycji.

**RO**

Vă mulțumim pentru achiziționarea acestui produs . Vă sfătuim să citiți cu atenție instrucțiunile de instalare, de utilizare și de întreținere. Am conceput acest produs pentru a vă furniza satisfacție totală. Dacă aveți nevoie de ajutor, echipa magazinului de cumpărare este la dispoziția dumneavoastră pentru a vă asista.

**EN**

Thank you for purchasing this product. We recommend that you read the installation, user and maintenance instructions carefully. We have designed this product to ensure your complete satisfaction. If you require assistance, the team at your retailer is on hand to help you.



Attention danger / Atención: Peligro / Atenção perigo / Attenzione pericolo / Προσοχή κίνδυνος / Uwaga niebezpieczeństwo / Atenție, pericol / Caution danger



Hors tension / Apagado / Desligado da alimentação / Fuori tensione / Εκτός τάσης / Odłączenie zasilania / Scoatere de sub tensiune / Power off



Mise sous tension / Puesta en tensión / Ligação da alimentação / Messo sotto tensione / Σύνδεση με το ηλεκτρικό δίκτυο / Włączenie zasilania / Punere sub tensiune / Power up



Mentions Légales & Consignes de Sécurité / Instrucciones Legales y de Seguridad / Avisos Legais e instruções de Segurança / Istruzioni Legali e di Sicurezza / Νομικό σημείωμα και οδηγίες ασφαλείας / Uwagi Prawne i Instrukcja Bezpieczeństwa / Manual privind siguranța / Legal & Safety Instructions



3 ▶ 21



Garantie / Garantía / Garantia / Garanzia / Εγγύηση / Gwarancja / Garanție / Guarantee



22 ▶ 23



Montage / Montaje / Montagem / Montaggio / Συναρμολόγηση / Montaj / Assembly



24 ▶ 27



A  
x1



B  
x2



C  
x2



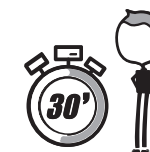
D  
x2



E  
x1



F  
x2





N\*2 > 3mm&6mm



E27 X3  
MAX 40W

## 1. SYMBOLES D'AVERTISSEMENT

	Lisez attentivement les instructions
	Classe de protection I. Cette lampe possède une borne de terre. Le fil de terre (jaune et vert) doit être connecté à la borne indiquée par le symbole.

## 2. CONSIGNES GÉNÉRALES DE SÉCURITÉ

Lisez attentivement ce manuel d'utilisation avant d'utiliser l'appareil, et conservez-le pour pouvoir le consulter ultérieurement et si besoin le communiquer à un tiers.



### AVERTISSEMENT

lorsque vous utilisez des appareils électriques, respectez les précautions de sécurité de base afin de réduire le risque d'incendie, de chocs électriques et de blessures corporelles

### 1) Consignes générales

Tenir l'appareil hors de la portée des enfants et des personnes non autorisées.



### AVERTISSEMENT

L'alimentation électrique doit être coupée avant de procéder au montage, à l'entretien, au changement de l'ampoule ou au nettoyage. Enlevez le fusible ou désenclenchez-le, et assurez-vous qu'il ne peut pas se réenclencher. Avant de percer un trou, vérifiez que vous ne risquez pas de percer un câblage ou un tuyau existant non visible. Ne pas regarder la lampe d'exploitation. Peut être nocif pour les yeux.

### 2) Consignes de sécurité électrique

Le luminaire doit être installé par un électricien qualifié conformément aux normes de câblage en vigueur dans le pays d'installation. Le fil de terre devrait être plus long que le fil L, N.

## 3. RÈGLES DE SÉCURITÉ PARTICULIÈRES

Pas de consigne de sécurité spécifique.

## 4. PROTECTION DE L'ENVIRONNEMENT



### ATTENTION!

Les produits électriques ne doivent pas être mis au rebut avec les déchets ménagers. Merci de les recycler dans les points de collecte prévus à cet effet. Adressez-vous aux autorités locales ou à votre revendeur pour obtenir des conseils sur le recyclage. Le matériau d'emballage est recyclable. Merci de recycler l'emballage dans les points de collecte prévus à cet effet.

## 5. SPÉCIFICATIONS D'APPAREILS

### CARACTERISTIQUES TECHNIQUES

Tension nominale	220-240V~
Fréquence nominale	50/60Hz
Puissance nominale / Douille de lampe	E27, 3x Max. 40W
Ampoule	E27
Température ambiante	25° C
Classe de protection	CLASS I
Indice de protection IP	IP20

## 6. ENTRETIEN / NETTOYAGE

Déconnecter le luminaire du réseau électrique avant tout entretien ou nettoyage. Les réparations doivent être réalisées uniquement par une personne qualifiée utilisant des pièces de rechange d'origine. Une mauvaise réparation peut causer de sérieux dangers. Il convient de toujours utiliser une ampoule qui respecte les spécifications listées dans ce manuel d'instructions.





### ATTENTION!

L'utilisation de tout accessoire non mentionné dans ce manuel d'instruction peut entraîner des risques de blessure.

## 7. AUTRES POINTS (SERVICES, RÉPARATIONS, ETC ...)

Faites réparer votre produit par une personne qualifiée. Ce produit électrique respecte les normes de sécurité en vigueur. Les réparations doivent être réalisées uniquement par une personne qualifiée utilisant des pièces de rechange d'origine, toute autre situation pouvant entraîner des risques de blessures pour l'utilisateur. Pour tout besoin de service après-vente, contactez le magasin dans lequel vous avez acheté ce produit.

## 1. SÍMBOLOS DE ADVERTENCIA

	Lea atentamente estas instrucciones
	Clase de protección I. Esta lámpara tiene un cable tierra. El cable de tierra (amarillo y verde) debe conectarse al terminal indicado por el símbolo.

## 2. INSTRUCCIONES GENERALES DE SEGURIDAD

Antes de utilizar el aparato, lea integralmente estas instrucciones y consérvelas para poder consultarlas posteriormente. En caso de necesidad, transmita este manual a terceros.



### ADVERTENCIA

El uso de aparatos eléctricos supone el respeto de las precauciones elementales de seguridad para reducir el riesgo de incendio, de choques eléctricos y de heridas corporales.

### 1) Instrucciones generales

Mantenga el aparato fuera del alcance de los niños y de las personas no autorizadas.



### ADVERTENCIA

se debe cortar la alimentación eléctrica antes de proceder al montaje, al mantenimiento, a la sustitución de la bombilla o a la limpieza. Quite el fusible o desactívelo, y asegúrese de que no pueda volverse a activar. Antes de hacer un orificio, verifique que no corre el riesgo de perforar un cableado o una tubería existente pero invisible.

### 2) Instrucciones de seguridad eléctricas

Sólo un electricista cualificado debe instalar esta luminaria de conformidad con las normas de cableado vigentes en el país de instalación. El cable de tierra debe ser más largo que el cable L, N.

## 3. INSTRUCCIONES DE SEGURIDAD ESPECÍFICAS

No hay instrucciones de seguridad específicas.

## 4. PROTECCIÓN AMBIENTAL



### CUIDADO!

No se deben tirar los productos eléctricos junto con los residuos domésticos. Gracias por reciclarlos en los puntos de recogida previstos a tal efecto. Contacte con las autoridades locales o su proveedor para obtener consejos de reciclaje. Le rogamos reciclar el embalaje en los puntos de recogida previstos a tal efecto.

## 5. CARACTERÍSTICAS DEL APARATO

### CARACTERÍSTICAS TÉCNICAS

Tensión nominal	220-240V~
Frecuencia nominal	50/60Hz
Potencia nominal / Zócalo de la lámpara	E27, 3x Max. 40W
Bombilla	E27
Temperatura ambiente	25° C
Clase de protección	CLASS I
Índice de protección IP	IP20

## 6. MANTENIMIENTO / LIMPIEZA

Desconecte siempre el aparato antes de proceder a su limpieza o mantenimiento. Todas las reparaciones deberán ser realizadas únicamente por una persona cualificada mediante repuestos de origen. Reparaciones inadaptadas pueden presentar riesgos importantes. Las bombillas utilizadas deben siempre corresponderse con las características detalladas en este manual.





### ADVERTENCIA!

El uso de accesorios diferentes de los especificados en este manual puede presentar riesgos de heridas corporales.

## 7. DIVERSOS (SERVICIO POSTVENTA, REPARACIONES, ETC.)

Haga reparar este aparato por una persona cualificada. Este producto eléctrico cumple con los requisitos de las normas de seguridad vigentes. Las reparaciones deberán ser realizadas únicamente por técnicos cualificados utilizando recambios de origen. El incumplimiento de esta instrucción puede resultar particularmente peligroso para los usuarios. En caso de necesidad, diríjase al servicio postventa del almacén donde ha adquirido este producto.

## 1. SÍMBOLOS DE AVISO

	Leia atentamente as instruções
	Classe de proteção I. Este candeeiro possui um terminal terra. O fio terra (amarelo e verde) deve ser conectado ao terminal indicado pelo símbolo.

## 2. INSTRUÇÕES GERAIS DE SEGURANÇA

Leia atentamente este manual de utilização antes de utilizar o aparelho e conserve-o para o poder consultar posteriormente e, se necessário, comunicá-lo a outras pessoas.

**AVISO**  
durante a utilização de aparelhos eléctricos, respeite as precauções de segurança básicas a fim de reduzir o risco de incêndio, de choques eléctricos e de ferimentos corporais.

### 1) Instruções gerais

Manter o aparelho fora do alcance das crianças e das pessoas não autorizadas.

**AVISO**  
A alimentação eléctrica deve ser cortada antes de proceder à montagem, à manutenção, à mudança da lâmpada ou à limpeza. Retire o fusível ou desligue-o e assegure-se de que não pode voltar a ser ligado. Antes de fazer um furo, verifique se não corre o risco de furar um cabo eléctrico ou um tubo existente não visível.

### 2) Instruções de segurança eléctrica

O candeeiro deve ser instalado por um electricista qualificado em conformidade com as normas de cablagem em vigor no país de instalação. O fio de terra deve ser maior do que o fio L, N.

## 3. INSTRUÇÕES DE SEGURANÇA ESPECÍFICAS

Sem instruções de segurança específicas.

## 4. PROTECÇÃO DO AMBIENTE

**ATENÇÃO!**  
Os produtos eléctricos não devem ser deitados fora juntamente com o lixo doméstico. Envie-os para reciclagem nos centros especiais de recolha de lixo existentes para esse efeito. Contacte as suas entidades locais ou um armazenista para informações sobre a reciclagem. É favor reciclar a embalagem nos pontos de recolha existentes para esse efeito.

## 5. CARACTERÍSTICAS DO APARELHO

CARACTERÍSTICAS TÉCNICAS	
Tensão nominal	220-240V~
Frequência nominal	50/60Hz
Patência nominal / Soquete da lâmpada	E27, 3x Max. 40W
Lâmpada	E27
Temperatura ambiente	25° C
Classe de protecção	CLASS I
Índice de protecção IP	IP20

## 6. MANUTENÇÃO/LIMPEZA



Desligue sempre o aparelho antes de proceder à limpeza ou à manutenção. Todas as reparações devem ser efectuadas apenas por pessoas qualificadas, com a utilização de peças de origem. Reparções inadequadas podem apresentar riscos graves. As lâmpadas utilizadas devem corresponder sempre às características enunciadas neste manual.

**AVISO!**  
A utilização de acessórios diferentes dos especificados neste manual pode representar risco de ferimentos corporais.

## 7. DIVERSOS (SERVIÇO PÓS-VENDA, REPARAÇÕES, ETC.)

Mande reparar este aparelho por uma pessoa qualificada. Este produto eléctrico está em conformidade com as normas de segurança em vigor. As reparações só devem ser efectuadas por técnicos qualificados e que utilizem peças sobresselentes de origem. Qualquer infracção a esta instrução pode revelar-se particularmente perigosa para os utilizadores. Se necessário, contacte o serviço pós-venda do armazém onde adquiriu este produto.

## 1. SIMBOLI DI AVVERTENZA

	Leggere attentamente le istruzioni
	Classe di protezione I. Questa lampada ha un conduttore di protezione (messa a terra). Il cavo di messa a terra (giallo e verde) deve essere collegato al morsetto indicato dal simbolo

## 2. ISTRUZIONI GENERALI DI SICUREZZA

Leggere attentamente il presente manuale di utilizzo prima di utilizzare l'apparecchio a muro e conservarlo per successive consultazioni o qualora occorra trasmetterlo a terzi.



### AVVERTENZA

quando si utilizzano apparecchi elettrici, rispettare le precauzioni di sicurezza di base al fine di ridurre i rischi di incendio, di scosse elettriche e di ferite fisiche.

### 1) Istruzioni generali

Tenere l'apparecchio al di fuori della portata di bambini e persone non autorizzate.



### AVVERTENZA

l'alimentazione elettrica deve essere interrotta prima di procedere al montaggio, alla manutenzione, alla sostituzione della lampadina o alla pulizia. Togliere il fusibile o scollegarlo e assicurarsi che non possa riavviarsi. Prima di effettuare un foro, verificare di non rischiare di forare un cavo o un tubo presente ma non visibile.

### 2) Istruzioni di sicurezza elettrica

La lampada deve essere installata da un elettricista qualificato conformemente alle norme di cablaggio in vigore nel paese in cui viene installata. Il filo di terra dovrebbe essere più lungo di L, filo N.

## 3. ISTRUZIONI DI SICUREZZA SPECIFICHE

Nessuna istruzione di sicurezza specifica.

## 4. PROTEZIONE DELL'AMBIENTE



### ATTENZIONE!

I prodotti elettrici non devono essere buttati insieme ai rifiuti domestici. Riciclateli nei centri di smaltimento speciali previsti per questo. Contattate le autorità locali o un commerciante all'ingrosso per avere consigli circa il riciclaggio. Si prega di riciclare l'imballaggio negli appositi punti di raccolta previsti a questo scopo.

## 5. CARATTERISTICHE DELL'APPARECCHIO

### CARATTERISTICHE TECNICHE

Tensione nominale	220-240V~
Frequenza nominale	50/60Hz
Potenza nominale / Lampada presa	E27, 3x Max. 40W
Lampadina	E27
Temperatura ambiente	25° C
Classe di protezione	CLASS I
Indice di protezione I P	IP20

## 6. MANUTENZIONE / PULIZIA

Togliere sempre la spina dell'apparecchio dalla presa elettrica prima di procedere alla pulizia o alla manutenzione. Le riparazioni devono essere effettuate unicamente da una persona qualificata, utilizzando solo ricambio originali. Eventuali interventi di riparazione inadeguati possono presentare rischi importanti. Le lampadine utilizzate devono sempre corrispondere alle caratteristiche indicate nel manuale.





### AVVERTENZA!

l'utilizzo di accessori diversi da quelli specificati nel presente manuale può comportare rischi di lesioni personali.

## 7. VARI (SERVIZIO POSTVENDITA, RIPARAZIONI, ECC.)

Fare riparare quest'apparecchio da una persona qualificata. Questo prodotto elettrico è conforme alle norme di sicurezza vigenti. Le riparazioni dovranno essere realizzate solo da tecnici qualificati utilizzando pezzi di ricambio originali, altrimenti c'è il rischio di pericolo per l'utente. Se necessario, contattare il negozio dove avete comprato questo prodotto.

## 1. ΣΥΜΒΟΛΑ ΠΡΟΕΙΔΟΠΟΙΗΣΗΣ

	Διαβάστε προσεκτικά τις οδηγίες
	Δείκτης Προστασία 1. Το φωτιστικό περιλαμβάνει γείωση. Το καλώδιο γείωσης( κίτρινο με πράσινο) θα πρέπει να συνδεθεί εκεί που ορίζει το σύμβολο.

## 2. ΓΕΝΙΚΕΣ ΣΥΣΤΑΣΕΙΣ ΑΣΦΑΛΕΙΑΣ

ιαβάστε προσεκτικά αυτό το εγχειρίδιο χρήσης πριν χρησιμοποιήσετε τη συσκευή, και διατηρήστε το για να μπορείτε να ανατρέξετε αργότερα και εάν χρειαστεί να το μεταβιβάσετε σε τρίτους.



### ΠΡΟΕΙΔΟΠΟΙΗΣΗ

όταν χρησιμοποιείτε ηλεκτρικές συσκευές, τηρείτε τις βασικές συστάσεις ασφαλείας ώστε να μειώσετε τον κίνδυνο πυρκαγιάς, ηλεκτροπληξίας και σωματικού τραυματισμού.

### 1) Γενικές συστάσεις

Φυλάσσετε τη συσκευή μακριά από παιδιά και μη εξουσιοδοτημένα άτομα.



### ΠΡΟΕΙΔΟΠΟΙΗΣΗ

η ηλεκτρική τροφοδοσία πρέπει να κοπεί πριν να προβείτε στο μοντάρισμα, στη συντήρηση, στην αντικατάσταση του λαμπτήρα ή στο καθάρισμα. Αφαιρέστε την ασφάλεια ή απενεργοποιήστε την και βεβαιωθείτε ότι δεν μπορεί να επανενεργοποιηθεί. Πριν διανοίξετε μια οπή, βεβαιωθείτε ότι δεν κινδυνεύετε να τρυπήσετε ένα υπάρχον καλώδιο ή σωλήνα που δεν είναι ορατά.

### 2) Ηλεκτρικές συστάσεις ασφαλείας

Το φωτιστικό αυτό πρέπει να εγκατασταθεί από ειδικευμένο ηλεκτρολόγο σύμφωνα με τα πρότυπα καλωδίωσης που ισχύουν στη χώρα εγκατάστασης. Το καλώδιο γείωσης θα πρέπει να είναι μεγαλύτερο από το σύρμα L, N.

## 3. ΕΙΔΙΚΕΣ ΣΥΣΤΑΣΕΙΣ ΑΣΦΑΛΕΙΑΣ

Δεν υπάρχουν ειδικές συστάσεις ασφαλείας.

## 4. ΠΡΟΣΤΑΣΙΑ ΤΟΥ ΠΕΡΙΒΑΛΛΟΝΤΟΣ



### ΠΡΟΣΟΧΗ!

Τα ηλεκτρικά απόβλητα δεν πρέπει να απορρίπτονται με τα οικιακά απόβλητα. Παρακαλείστε να τα ανακυκλώνετε στις υπάρχουσες εγκαταστάσεις. Ζητήστε συμβουλή σχετικά με την ανακύκλωση στις τοπικές αρχές ή το κατάστημα πώλησης. Παρακαλείστε να ανακυκλώσετε τη συσκευασία σε κάποιο σημείο συλλογής που προβλέπεται γι αυτό.

## 5. ΧΑΡΑΚΤΗΡΙΣΤΙΚΑ ΤΗΣ ΣΥΣΚΕΥΗΣ

### ΤΕΧΝΙΚΑ ΧΑΡΑΚΤΗΡΙΣΤΙΚΑ

Όνομαστική τάση	220-240V~
Όνομαστική συχνότητα	50/60Hz
Όνομαστική ισχύς / Υποδοχή λάμπας	E27, 3x Max. 40W
Λαμπτήρας	E27
Θερμοκρασία περιβάλλοντος	25° C
Κλάση προστασίας	CLASS I
Δείκτης προστασίας IP	IP20

## 6. ΣΥΝΤΗΡΗΣΗ / ΚΑΘΑΡΙΣΜΑ

Αποσυνδέετε πάντα τη συσκευή πριν προβείτε στο καθάρισμα ή τη συντήρηση. Κάθε επισκευή πρέπει να πραγματοποιείται μόνο από ειδικευμένο άτομο, με γνήσια ανταλλακτικά. Κατάλληλες επιδιορθώσεις μπορούν να ενέχουν σημαντικούς κινδύνους. Οι λαμπτήρες που χρησιμοποιούνται πρέπει πάντα να αντιστοιχούν στα χαρακτηριστικά που αναγράφονται στο παρόν εγχειρίδιο.



### ΠΡΟΕΙΔΟΠΟΙΗΣΗ!



Η χρήση εξαρτημάτων άλλων από εκείνα που διευκρινίζονται στο παρόν εγχειρίδιο μπορεί να επιφέρει κίνδυνο σωματικού τραυματισμού.

## 7. ΔΙΑΦΟΡΑ (ΤΜΗΜΑ ΕΞΥΠΗΡΕΤΗΣΗΣ ΜΕΤΑ ΤΗΝ ΠΩΛΗΣΗ, ΕΠΙΣΚΕΥΕΣ, ΚΛΠ.)

Οι επισκευές πρέπει να πραγματοποιούνται από ειδικευμένο άτομο. Αυτό το ηλεκτρικό προϊόν ανταποκρίνεται στα ισχύοντα πρότυπα ασφαλείας. Οι επισκευές δεν πρέπει να πραγματοποιούνται παρά μόνο από ειδικευμένους τεχνικούς χρησιμοποιώντας γνήσια ανταλλακτικά. Οποιαδήποτε παράλειψη ως προς τη σύσταση αυτή μπορεί να αποβεί ιδιαίτερα επικίνδυνη για τους χρήστες. Εάν συντρέχει περίπτωση, καλέστε το τμήμα εξυπηρέτησης μετά την πώληση του καταστήματος αγοράς του προϊόντος.



## 1. SYMBOLE OSTRZEGAWCZE

	Przeczytać uważnie instrukcje
	Klasa ochrony I. Lampa ma zacisk uziemiający. Przewód uziemiający (żółto-zielony) musi być podłączony do zacisku oznaczonego symbolem.

## 2. OGÓLNE ZALECENIA BEZPIECZENSTWA

Przeczytać uważnie instrukcję obsługi przed użyciem urządzenia i zachować ją w celu umożliwienia skorzystania z niej w przyszłości lub przekazania osobom trzecim.



### OSTRZEŻENIE:

podczas użytkowania urządzeń elektrycznych, należy zawsze przestrzegać podstawowych zaleceń bezpieczeństwa w celu ograniczenia ryzyka pożaru, porażenia prądem elektrycznym i obrażeń ciała.

### 1) Zalecenia ogólne

Urządzenie należy umieścić w miejscu niedostępnym dla dzieci i osób nieuprawnionych.



### OSTRZEŻENIE

zasilanie elektryczne musi zostać wyłączone przed przystąpieniem do montażu, konserwacji, wymiany żarówki lub czyszczenia. Wyjąć bezpiecznik lub wyłączyć i upewnić się, że nie może się ponownie włączyć. Przed wywierceniem otworu, należy sprawdzić czy nie zachodzi ryzyko przewiercenia niewidocznego w ścianie okablowania lub przewodu.

### 2) Zalecenia bezpieczeństwa dotyczące zasilania elektrycznego

Oprawa musi być zainstalowana przez wykwalifikowanego elektryka zgodnie z normami obowiązującymi w kraju instalacji. Przewód uziemienia powinien być dłuższy niż przewód L, N.

## 3. SPECJALNE ZALECENIA BEZPIECZENSTWA

Brak specjalnych zaleceń dotyczących bezpieczeństwa.

## 4. OCHRONA ŚRODOWISKA



### UWAGA!

Nie należy wyrzucać produktów elektrycznych razem z odpadami gospodarstwa domowego. Należy poddać je utylizacji w specjalnym centrum przeznaczonym do tego celu. Należy skontaktować się z władzami lokalnymi w celu uzyskania porady dotyczącej recyklingu. Urządzenie należy oddać do punktu zbiórki zajmującego się tego typu urządzeniami.

## 5. CHARAKTERYSTYKA URZĄDZENIA

### DANE TECHNICZNE

Napięcie nominalne	220-240V~
Częstotliwość nominalna	50/60Hz
Moc nominalna / Gniazdo lampy	E27, 3x Max. 40W
Żarówka	E27
Temperatura otoczenia	25° C
Klasa zabezpieczenia	Klasa I
Wskaźnik zabezpieczenia IP	IP20

## 6. KONSERWACJA / CZYSZCZENIE

Urządzenie należy zawsze odłączyć przed przystąpieniem do czyszczenia lub konserwacji. Każda naprawa musi być wykonywana tylko przez wykwalifikowaną osobę z wykorzystaniem oryginalnych części zamiennych. Nieprawidłowo wykonane naprawy mogą nieść za sobą poważne ryzyko. Używane żarówki muszą mieć zawsze taką samą charakterystykę jak podana w instrukcji.





### OSTRZEŻENIE!

Używanie innych akcesoriów niż podane w instrukcji może prowadzić do poważnych obrażeń ciała.

## 7. INNE INFORMACJE (SERWIS PO SPRZEDAŻY, NAPRAWY, ITD.)

Urządzenie musi być naprawiane przez osoby posiadające odpowiednie kwalifikacje. Ten produkt elektryczny jest zgodny z obowiązującymi normami. Naprawy muszą być wykonywane wyłącznie przez wykwalifikowanych techników stosujących oryginalne części zamienne. Nieprzestrzeganie tego zalecenia może być bardzo niebezpieczne dla użytkownika. W danym wypadku należy skontaktować się z serwisem posprzedażnym sklepu, w którym nabyto produkt.

## 1. SIMBOLURI DE AVERTIZARE

	Citiți instrucțiunile
	Clasa de protecție I. Această lampă are bornă de împământare. Firul de împământare (galben și verde) trebuie conectat la borna indicată prin simbol.

## 2. INSTRUCȚIUNI DE SIGURANȚĂ GENERALE

Citiți în amănunțime acest manual de instrucțiuni înainte de a utiliza dispozitivul și păstrați-l pentru a-l consulta ulterior și, dacă este necesar, dați-l mai departe la alte persoane.



### ATENȚIE:

Când utilizați dispozitive electrice, trebuie să urmați întotdeauna măsurile de securitate de bază pentru a reduce riscul de incendiu, de electrocutare și de accidentare.

### 1) Generalități

Nu lăsați aparatul la îndemâna copiilor sau a persoanelor neautorizate.



### OSTRZEŻENIE

Alimentarea electrică trebuie întreruptă înainte de a se începe montajul, întreținerea, schimbarea becului sau curățarea. Înlăturați siguranțele fuzibile sau dezanclasați-le și asigurați-vă că acestea nu se pot re-anclasa. Înainte de a face o gaură, verificați că nu riscați să găuriți un cablaj sau o țevă care ar putea să existe dar nu e vizibilă.

### 2) Securitatea electrică

Proiectorul trebuie instalat de un electrician calificat în conformitate cu normele de cablare în vigoare în țara de instalare. Firul de împământare trebuie să fie mai lung decât firul L, N.

## 3. REGULI DE SECURITATE SPECIFICE

Nu se aplică nicio regulă de securitate specifică.

## 4. PROTECȚIA MEDIULUI



### PRUDENȚĂ!

Produsele electrice nu se aruncă împreună cu gunoiul menajer. Acestea trebuie duse la un punct comun de colectare pentru eliminarea ecologică a deșeurilor în conformitate cu reglementările locale. Pentru informații privind reciclarea, contactați autoritățile locale sau vânzătorul. Ambalajul este reciclabil. Eliminați ambalajul în mod ecologic și puneți-l la dispoziția serviciului de colectare a materialelor reciclabile.

## 5. SPECIFICAȚIILE DISPOZITIVULUI

### CARACTERISTICI TEHNICE

Tensiune nominală	220-240V~
Frecvență nominală	50/60Hz
Putere nominală / Soclu lampă	E27, 3x Max. 40W
Putere bec	E27
Temperatura ambiantă	25° C
Clasa de protecție	CLASA I
Număr IP	IP20

## 6. ÎNTREȚINERE / CURĂȚARE

Înainte de întreținere sau curățare deconectați de la rețeaua de alimentare. O reparație trebuie efectuată doar de o persoană calificată, cu folosirea unor piese originale. Reparațiile necorespunzătoare pot să conducă la riscuri importante. Becurile utilizate trebuie să corespundă complet caracteristicilor definite în acest manual.





### AVERTISMENT!

Folosirea altor accesorii decât cele specificate în acest manual poate conduce la riscuri de răniri corporale.

## 7. ALTELE (SERVICE, REPARAȚII, ETC.)

Pentru repararea produsului apălați la o persoană calificată. Acest produs electric este conform cerințelor esențiale de securitate. Reparațiile trebuie efectuate doar de personal calificat, utilizând piese de schimb originale, în caz contrar existând pericole mari pentru utilizator. Pentru service post-vânzare, vă rugăm contactați magazinul de unde ați cumpărat produsul.

## 1. WARNING SYMBOLS

	Read the instructions
	Protection class I. This lamp has an earth terminal. The earth wire (yellow and green) must be connected to the terminal indicated by the symbol.

## 2. GENERAL SAFETY INSTRUCTIONS

Read this instruction manual thoroughly before using the appliance and save it for future reference and if necessary pass the instruction manual on to a third party.



### WARNING:

When using electrical appliance, basic safety precautions should always be followed to reduce the risk of fire, electrical shock and personal injury.

### 1) General

Keep device out of reach of children and unauthorised persons.



### WARNING

The power supply must be deactivated prior to assembly, maintenance, exchanging the bulb or cleaning processes. Remove the fuse or switch the fuse to OFF and secure from reactivation.

Care must be taken before drilling fixing holes to avoid any existing wiring or pipework that may be concealed.

### 2) Electrical safety

Luminaire should be installed by authorized electrician only acc. to national wiring rules. The earth wire should be longer than L,N wire.

## 3. SPECIFIC SAFETY RULES

No specific Safety Rules apply.

## 4. ENVIRONMENTAL PROTECTION



### CAUTION!

Electrical products must not be thrown out with domestic waste. They must be taken to a communal collecting point for environmentally friendly disposal in accordance with local regulations. Contact your local authorities or stockist for advice on recycling. The packaging material is recyclable. Dispose of the packaging in an environmentally friendly manner and make it available for the recyclable material collection-service.

## 5. APPLIANCE SPECIFICATIONS

### TECHNICAL CHARACTERISTICS

Rated voltage	220-240V~
Rated frequency	50/60Hz
Rated wattage / Lamp socket	E27, 3x Max. 40W
Bulb rating	E27
Ambient Temperature	25° C
Protection class	CLASS I
IP number	IP20

## 6. MAINTENANCE / CLEANING

Disconnect from mains before maintenance or cleaning. Repairs should only be carried out by qualified persons and using genuine spare parts. Inappropriate repairing could cause significant danger. Always use bulbs according to specifications listed in this manual.



### WARNING!

The use of any accessory not specified in this manual may present a risk of personal injury.

## 7. OTHERS (SERVICE, REPAIRING, ETC ...)

Have your product repaired by a qualified person. This electric product is in accordance with the relevant safety requirements. Repairs should only be carried out by qualified persons using original spare parts, otherwise this may result in considerable danger to the user. Please contact the store which you bought the product for after sale services if any.

**5**  
YEAR  
GUARANTEE

**FR**

**1. DURÉE DE GARANTIE :**

La garantie légale générale s'applique selon les textes en vigueur dans votre pays à compter de la date de livraison des marchandises et de la remise du reçu prouvant l'achat. Cependant, INSPIRE a décidé d'aller encore plus loin. Notre but est que vous ayez la meilleure expérience possible avec nos produits, nous avons donc étendu à 5 ans les périodes de garantie pour tous les produits INSPIRE.

**2. APPLICATION DE LA GARANTIE :**

Pour que la garantie puisse être appliquée, le produit doit avoir été installé, utilisé et entretenu conformément aux consignes du mode d'emploi.

**3. QUESTIONS ET RÉCLAMATIONS :**

Si vous avez des questions ou rencontrez des problèmes concernant l'utilisation du produit, ses performances ou son aspect visuel, n'hésitez pas à contacter votre fournisseur aux coordonnées indiquées sur le justificatif d'achat.

**ES**

**1. DURACIÓN DE LA GARANTÍA:**

La garantía legal general se aplica con arreglo a la normativa vigente en el país del comprador, a partir de la entrega de la mercancía y tras la presentación del ticket de compra como prueba de la compra. Sin embargo, INSPIRE va más allá. Queremos que tenga la mejor experiencia posible con nuestros productos, por lo que hemos extendido los periodos de garantía de todos los productos INSPIRE a 5 años.

**2. APLICACIÓN DE LA GARANTÍA:**

Para que se aplique la garantía, el producto debe haberse instalado, utilizado y mantenido de acuerdo con las directrices del Manual de Instrucciones.

**3. PREGUNTAS Y RECLAMACIONES:**

Si tiene alguna pregunta o dificultad con respecto al uso, rendimiento o aspecto visual del producto, puede ponerse en contacto con su proveedor mediante la información que encontrará en el ticket de compra.

**PT**

**1. PRAZO DA GARANTIA:**

A garantia geral nos termos legais é aplicável de acordo com os textos em vigor no seu país a partir do fornecimento dos mesmos, mediante a apresentação do recibo como prova da compra. No entanto, INSPIRE vai mais longe. Queremos que tenha a melhor experiência possível com os nossos produtos, e por isso aumentámos os prazos de garantia de todos os produtos INSPIRE para 5 anos.

**2. APLICABILIDADE DA GARANTIA:**

Para que a garantia seja aplicável, o produto terá de ter sido instalado, utilizado e mantido de acordo com as diretrizes do Manual de Instruções.

**3. DÚVIDAS E RECLAMAÇÕES:**

Caso tenha alguma dúvida ou encontre algum problema relativamente à utilização do produto ou ao seu aspeto visual ou desempenho, pode contactar-nos através das informações de contacto que se encontram no talão da compra. «

**IT**

**1. DURATA DELLA GARANZIA:**

La garanzia legale generale si applica, in base ai testi in vigore nel vostro Paese, dalla consegna dei beni e previa presentazione della ricevuta come prova di acquisto. Tuttavia, INSPIRE offre di più. Desideriamo che abbiate la migliore esperienza possibile con i nostri prodotti, abbiamo quindi esteso il periodo di garanzia per tutti i prodotti INSPIRE a 5 anni.

**2. APPLICAZIONE DELLA GARANZIA:**

Ai fini dell'applicazione della garanzia, il prodotto deve essere installato, usato e mantenuto in conformità con le linee guida contenute nel Manuale di istruzioni.

**3. DOMANDE E RECLAMI:**

In caso di domande o se riscontrate problemi in relazione all'uso del prodotto, alle prestazioni o all'aspetto dello stesso, siete pregati di contattare il vostro distributore utilizzando le informazioni di contatto che troverete sulla ricevuta di acquisto.»

**EL**

**1. ΔΙΑΡΚΕΙΑ ΕΓΓΥΗΣΗΣ:**

Η γενική νόμιμη εγγύηση εφαρμόζεται σύμφωνα με τις ισχύουσες διατάξεις στη χώρα σας και καλύπτει τα προϊόντα από την παράδοση τους και την έκδοση του νόμιμου παραστατικού αγοράς. Ωστόσο, η INSPIRE πηγαίνει παραπέρα. Θέλουμε να έχετε την καλύτερη δυνατή εμπειρία με τα προϊόντα μας και, για τον λόγο αυτό, επεκτείνουμε τη διάρκεια της εγγύησης για όλα τα προϊόντα INSPIRE στα 5 έτη.

**2. ΙΣΧΥΣ ΤΗΣ ΕΓΓΥΗΣΗΣ:**

Για να ισχύει η εγγυητική κάλυψη, το προϊόν πρέπει να έχει εγκατασταθεί, χρησιμοποιηθεί και συντηρηθεί σύμφωνα με τις οδηγίες του εγχειριδίου χρήσης.

**3. ΕΡΩΤΗΣΕΙΣ ΚΑΙ ΑΙΣΙΩΣΕΙΣ:**

Αν έχετε ερωτήσεις ή αντιμετωπίζετε προβλήματα με τη χρήση του προϊόντος, την απόδοσή του ή την εμφάνισή του, μπορείτε να επικοινωνήσετε με το κατάστημα πώλησης χρησιμοποιώντας τα στοιχεία επικοινωνίας που θα βρείτε στην απόδειξη αγοράς.

**PL**

**1. OKRES OBOWIĄZYWANIA GWARANCJI**

Ogólna gwarancja prawna obowiązuje zgodnie z przepisami obowiązującymi w Państwu kraju od daty dostarczenia towaru, pod warunkiem okazania paragonu jako dowodu zakupu.

Jednakże INSPIRE wykracza poza ten okres. Chcemy zapewnić Państwu najlepsze doświadczenia dotyczące korzystania z naszych produktów, dlatego też przedłużyliśmy okres gwarancji obowiązujący dla wszystkich produktów INSPIRE do 5 lat.

**2. ZASTOSOWANIE GWARANCJI**

Aby możliwe było zastosowanie gwarancji, produkt musi być zainstalowany, używany i utrzymywany zgodnie z zaleceniami zamieszczonymi w instrukcji obsługi.

**3. PYTANIA I ROSZCZENIA**

W przypadku jakichkolwiek pytań lub problemów związanych z korzystaniem z produktu, jego wydajnością lub wyglądem, zapraszamy do kontaktu ze sprzedawcą za pośrednictwem danych kontaktowych, które znajdują się na paragonie stanowiącym dowód zakupu.

**RO**

**1. DURATA GARANȚIEI**

Garancija juridică generală se aplică conform legilor în vigoare în țara dvs., începând de la data livrării bunurilor și remiterea chitanței ca dovadă a achiziției.

Cu toate acestea, INSPIRE face mai mult decât atât. Dorim să aveți cea mai bună experiență posibilă cu produsele noastre, astfel încât am extins perioadele de garanție pentru toate produsele INSPIRE la 5 ani.

**2. CERERE DE GARANȚIE**

Pentru ca garanția să fie aplicată, produsul trebuie să fi fost instalat, utilizat și întreținut conform instrucțiunilor din manualul de instrucțiuni.

**3. ÎNTREBĂRI ȘI SOLICITĂRI**

Dacă aveți întrebări sau întâmpinați probleme cu privire la utilizarea produsului, performanța acestuia sau aspectul vizual, vă rugăm să contactați vânzătorul prin intermediul datelor de contact pe care le găsiți pe chitanța de cumpărare.

**EN**

**1. WARRANTY DURATION:**

The general legal warranty applies in accordance with the statutory provisions in force in your country from the delivery of the goods and upon providing the receipt as the proof of the purchase.

However, INSPIRE goes beyond that. We want you to have the best experience possible with our products, thus we have extended the warranty periods for all INSPIRE products to 5 years.

**2. WARRANTY APPLICATION:**

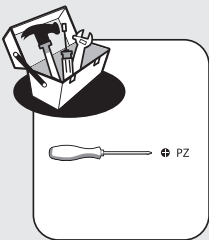
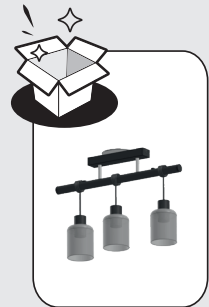
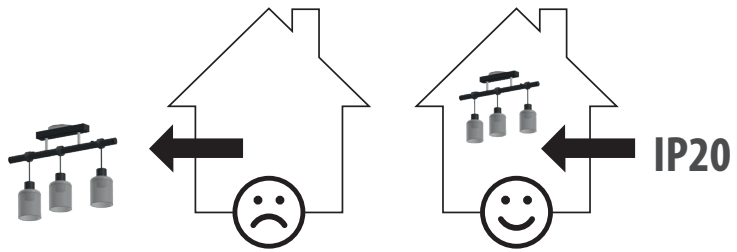
For the warranty to be applied, the product must have been installed, used and maintained according to the Instruction Manual guidelines.

**3. QUESTIONS AND CLAIMS:**

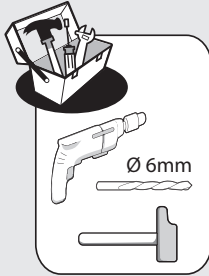
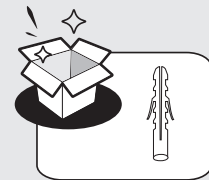
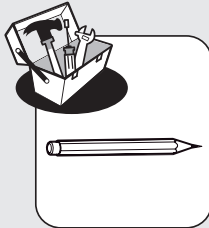
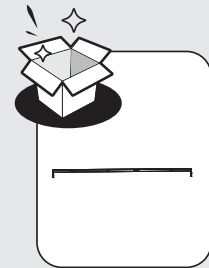
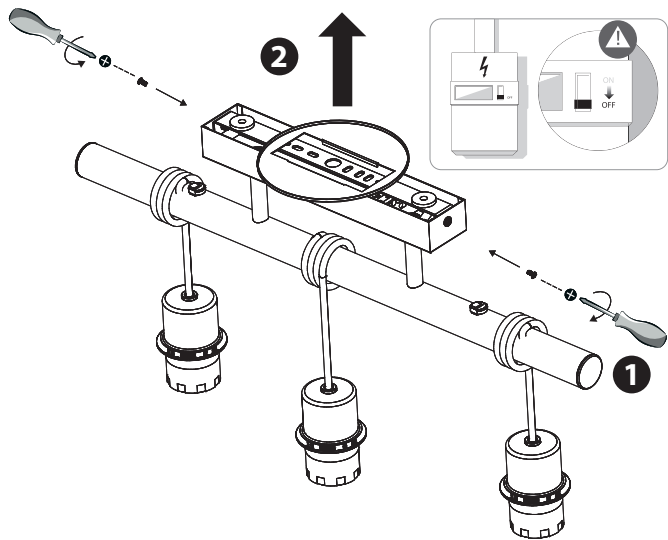
If you have any questions or encounter any problems regarding the use of the product, its performance or visual aspect, you are welcome to contact your vendor through the contact information you will find on the purchasing receipt.



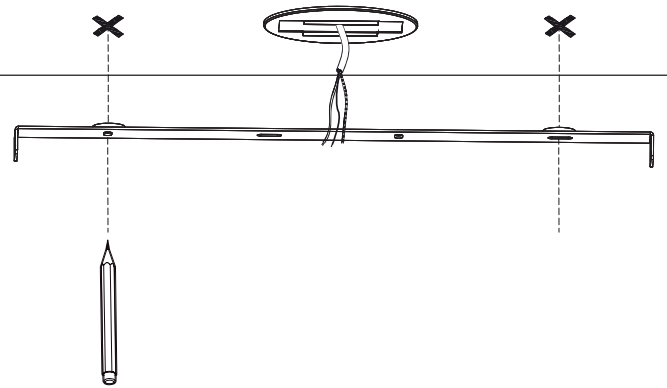
1



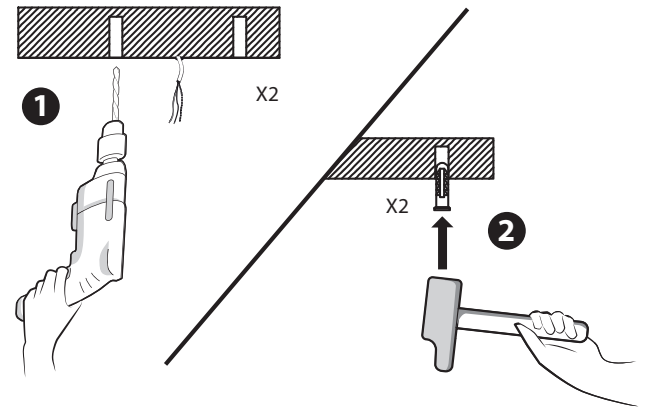
2



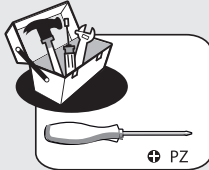
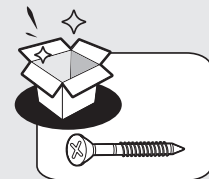
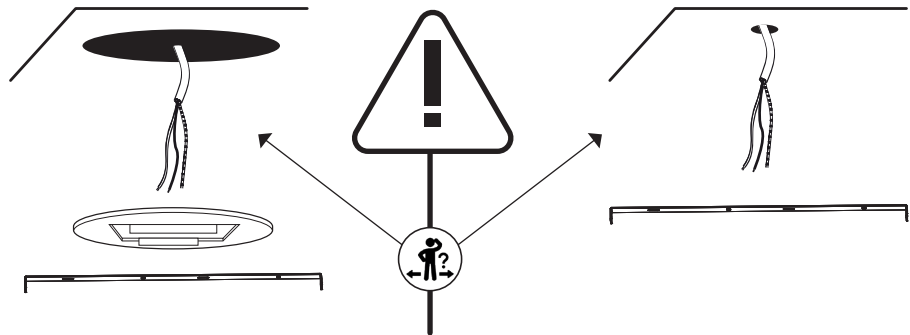
4



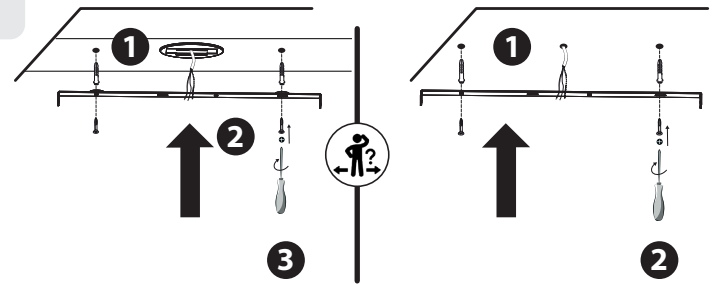
5

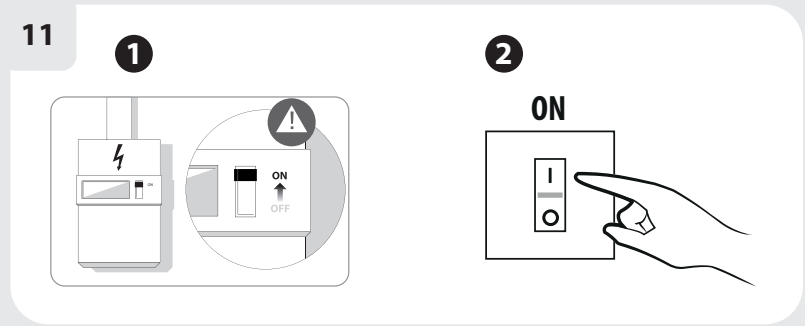
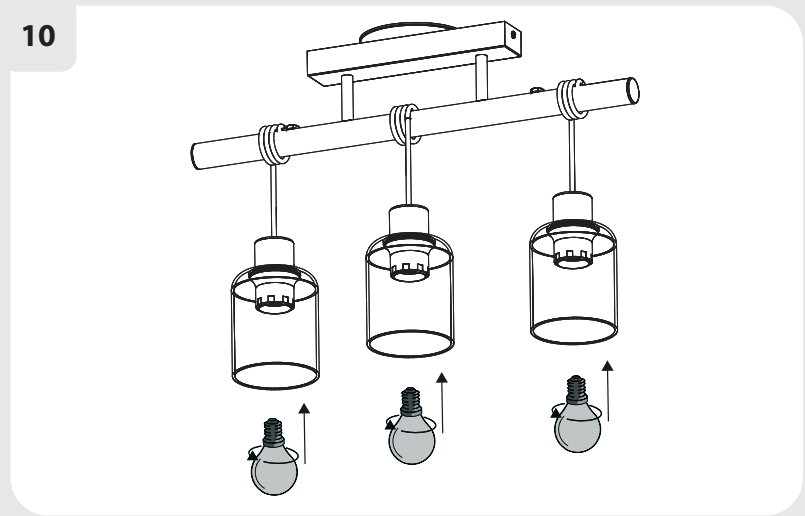
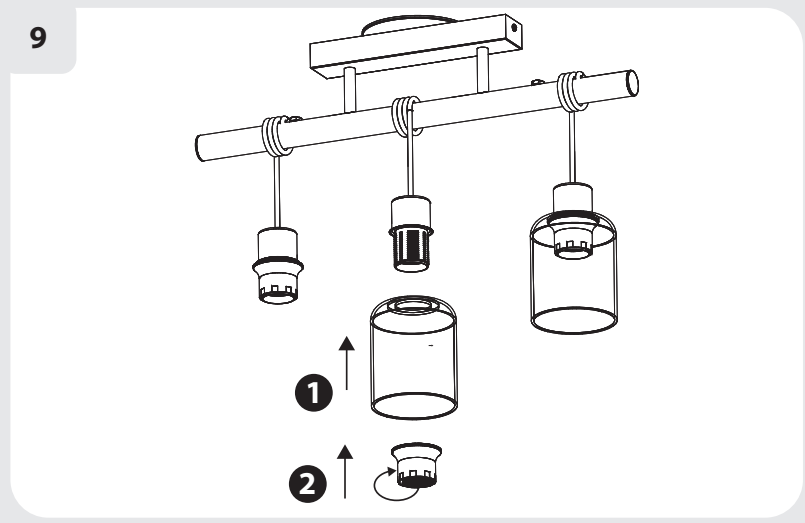
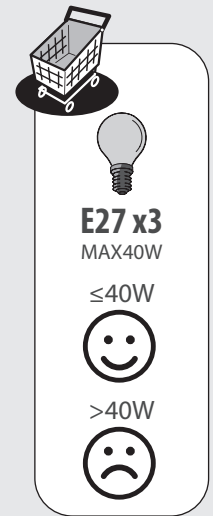
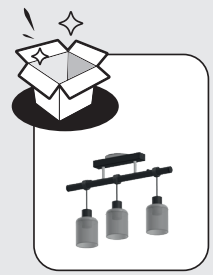
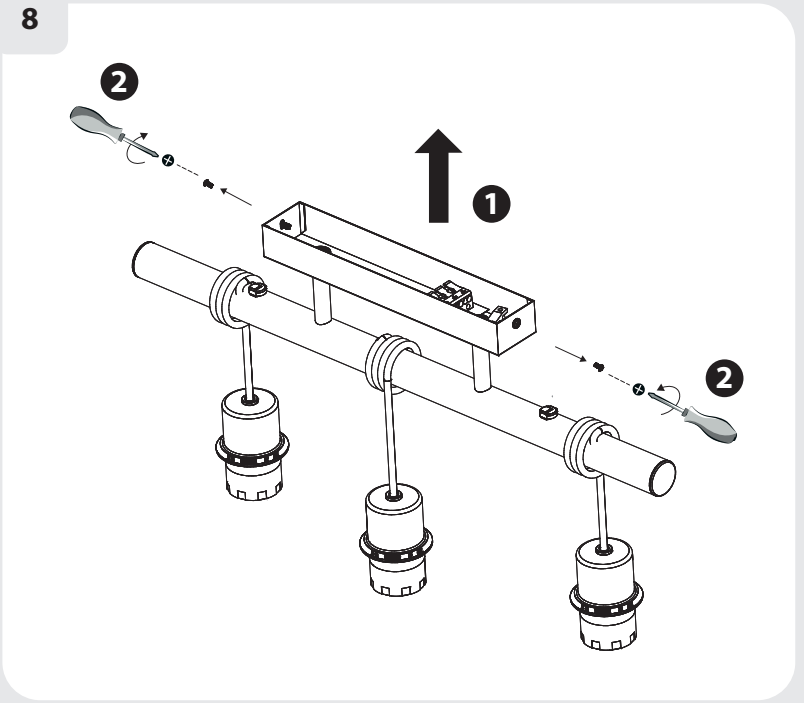
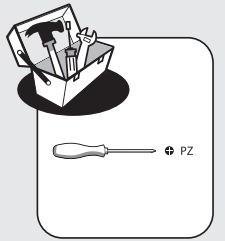
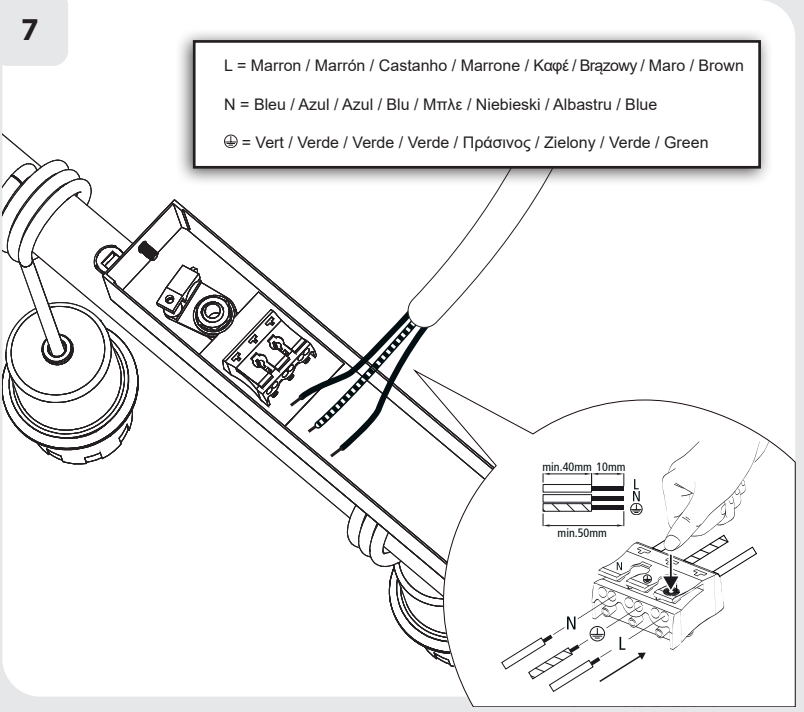


3



6







- FR** PIÈCES DÉTACHÉES  
Certains éléments de ce produit peuvent être commandés auprès de votre magasin
- ES** PIEZAS DE RECAMBIO  
Algunos elementos de este producto se pueden pedir en su tienda
- PT** PEÇAS SOBRESSALENTES  
Algumas peças deste produto podem ser encomendadas na sua loja
- IT** PEZZI DI RICAMBIO  
Alcuni elementi di questo prodotto possono essere ordinati nel vostro negozio:
- EL** ΑΝΤΑΜΑΚΤΙΚΑ  
Μπορείτε να παραγγείλετε ορισμένα ανταλλακτικά του προϊόντος από το κατάστημά σας
- PL** CZĘŚCI ZAMIENNE  
Niektóre części tego produktu można zamówić w twoim sklepie
- RO** PIESE DE SCHIMB  
numite componente ale acestui produs pot fi comandate la magazinul dvs
- EN** SPARE PARTS  
Some parts of this product can be ordered from your store



\* Garantie 5 ans / 5 años de garantía / Garanzia 5 Anni /  
Εγγύηση 5 ετών / Gwarancja 5-letnia / Garanție 5 ani /  
Garantia de 5 anos / 5 years warranty

ADEO Services - 135 Rue Sadi Carnot - CS 00001  
59790 RONCHIN - France



Made in India 2021

