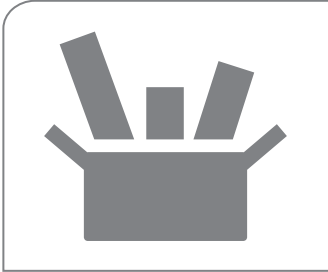


wedi Fundo Ablauf senkrecht, DN 50

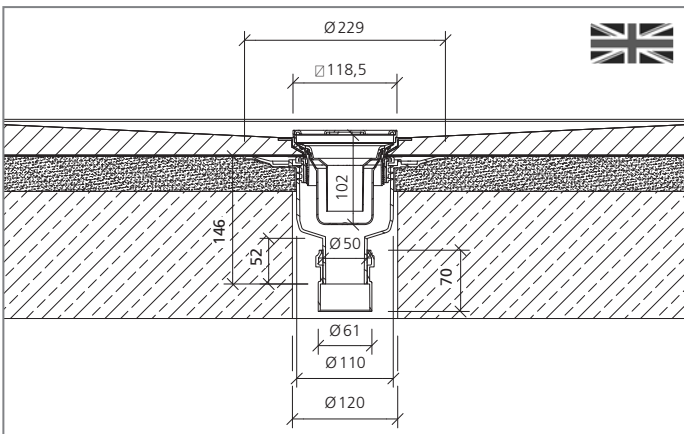
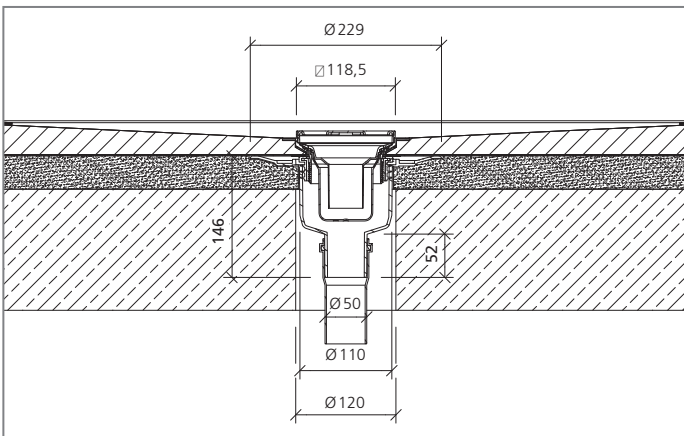


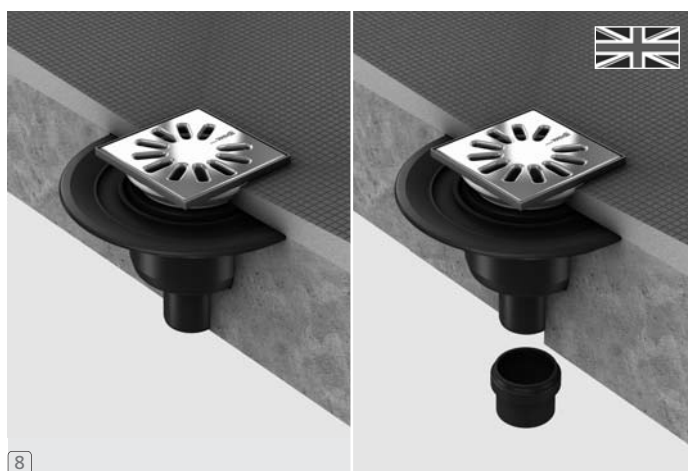
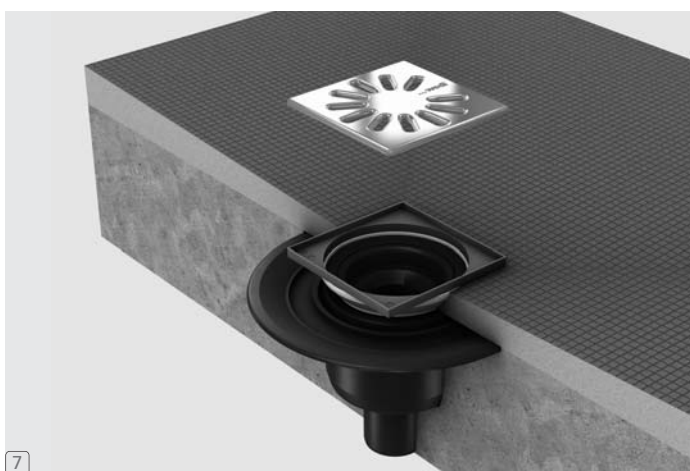
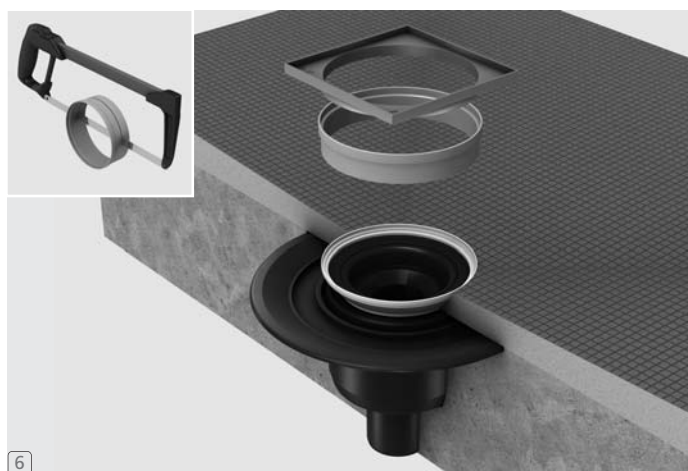
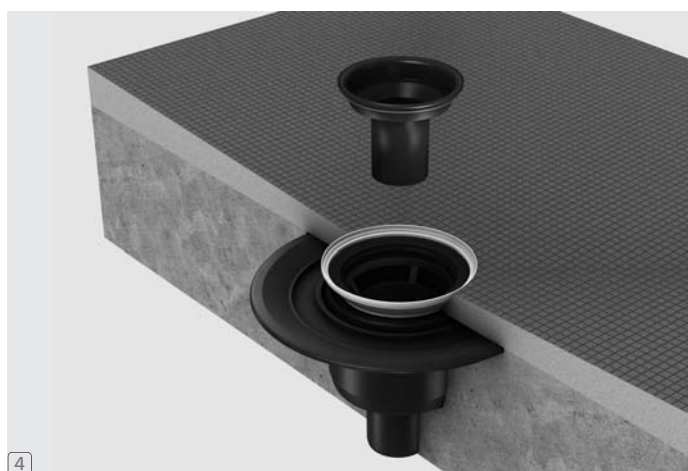
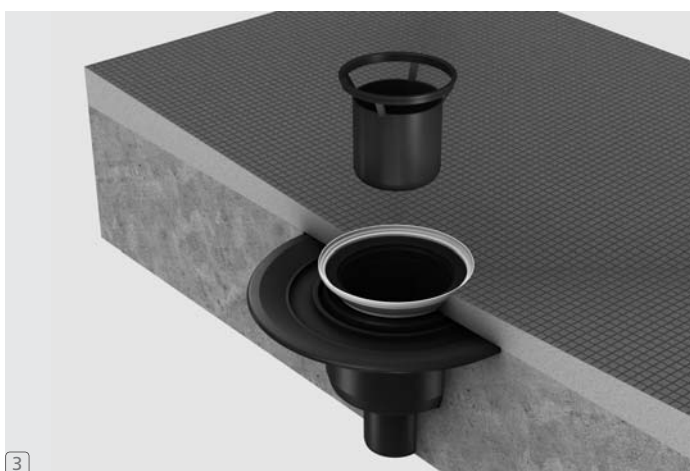
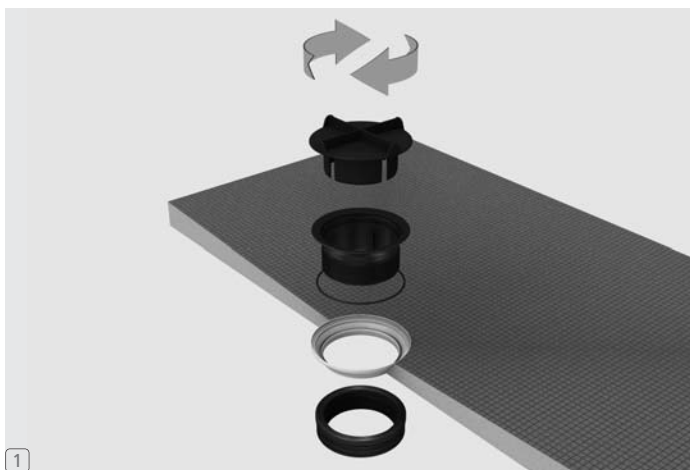
wedi Fundo vertical drain, DN 50 | Écoulement vertical wedi Fundo, DN 50 | wedi Fundo afvoer verticaal, DN 50
 Scarico wedi Fundo verticale, DN 50 | wedi Fundo desagüe vertical, DN 50 | wedi Fundo dreño vertical, DN 50
 wedi Fundo lodret afløb, DN 50 | wedi Fundo avløp vertikalt, DN 50 | wedi Fundo golvbrunn lodrätt, DN 50
 wedi svíslá v ýpust Fundo, DN 50 | wedi Fundo odpływ pionowy, DN 50 | wedi Fundo odvod vertikální, DN 50



Art.-Nr. 07-70-00/007

Art.-Nr. 07-70-00/033





D 0717 K 0717 A A000520AA Technische Änderungen vorbehalten. Subject to technical modifications. Sous réserve de modifications techniques.