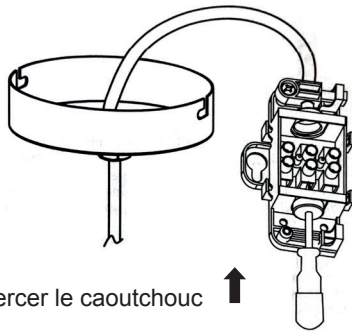


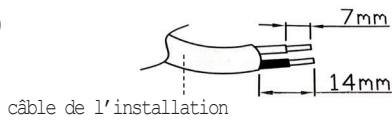
## RACCORDEMENT DU BOITIER DE CONNEXION :

1



> Percer le caoutchouc ↑

2



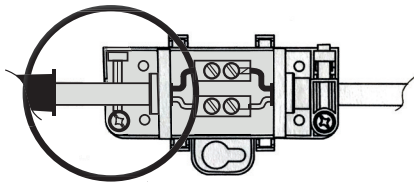
> Dénuder les conducteurs venant de l'installation électrique

3



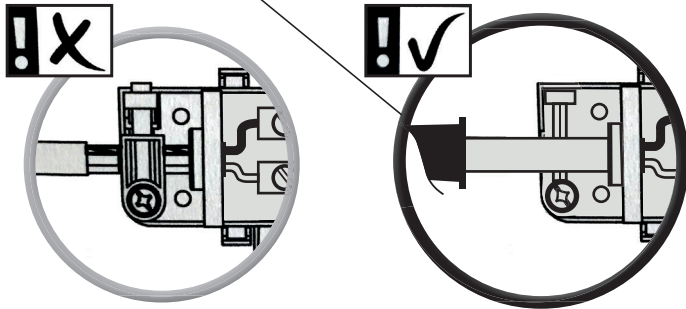
> Insérer le manchon souple sur le câble venant de l'installation

4

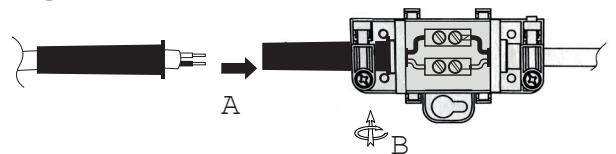


> Effectuer les connexions sur les bornes métalliques du boîtier

> Bien positionner le câble de l'installation dans le boîtier de connexion

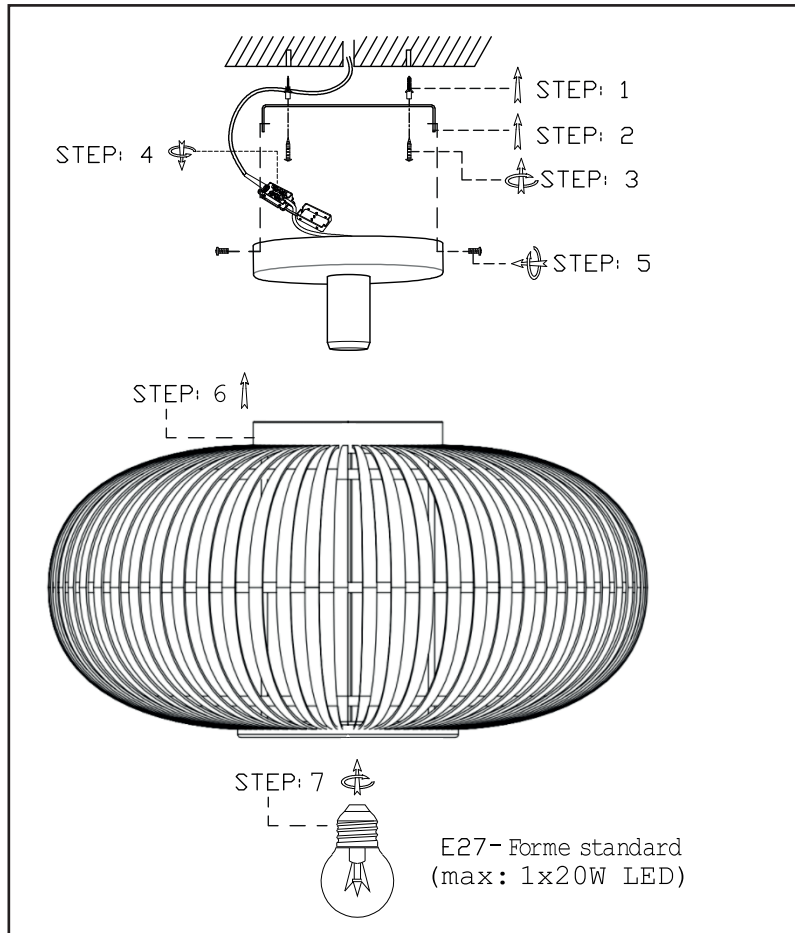


5



A> Faire glisser le manchon souple afin qu'il soit positionné correctement à l'entrée du boîtier

B> Serrer l'arrêt de câble à l'aide d'un tournevis



### Important :

- Produit IP44
- Courant alternatif
- Fréquence nominale du luminaire : 50Hz

- : luminaire destiné exclusivement à un usage en intérieur
- : Ne pas éliminer les produits électriques et électroniques avec les déchets ménagers