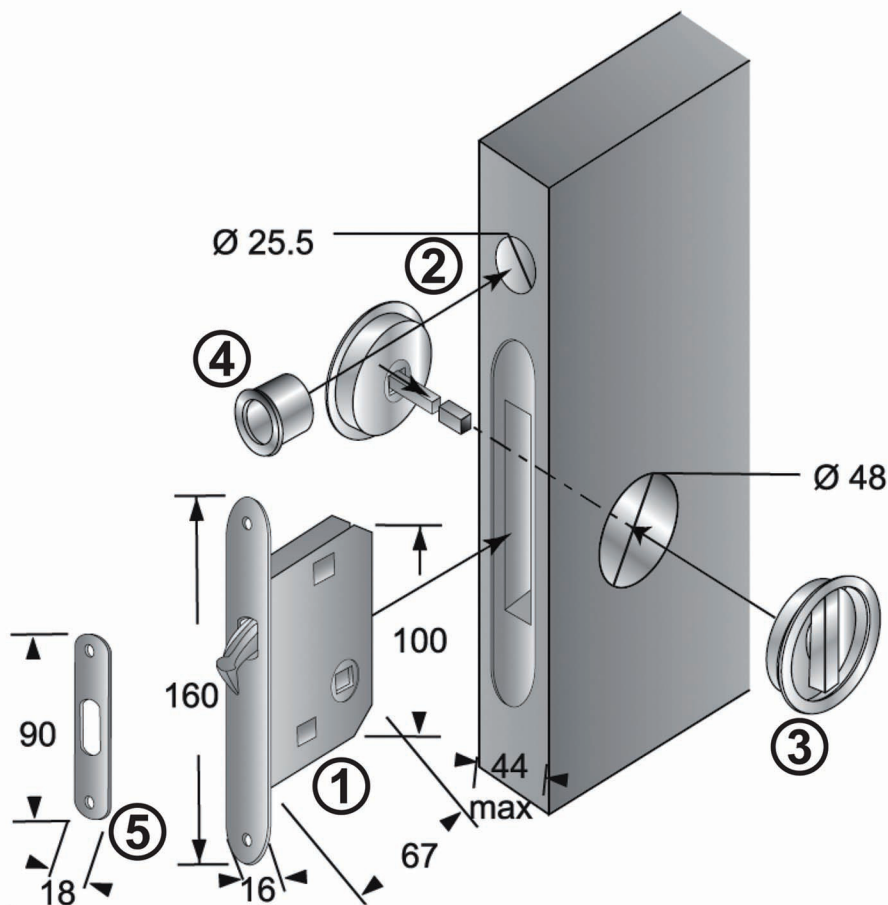


# Conseil de pose pour serrure à condamnation de porte coulissante



1. Insérer la serrure dans le chant de la porte
2. Insérer le fourreau sur le carré de 6 mm
3. Après perçage de la porte de Ø48 mm, coller les cuvettes de chaque côté avec du silicone
4. Après perçage du chant de la porte de Ø25,5 mm, coller le doigtier avec du silicone
5. Visser la platine dans le montant de la porte en effectuant une défonce pour recevoir le pen de la serrure

Accessoires fournis pour porte d'épaisseur de maximum 44 mm