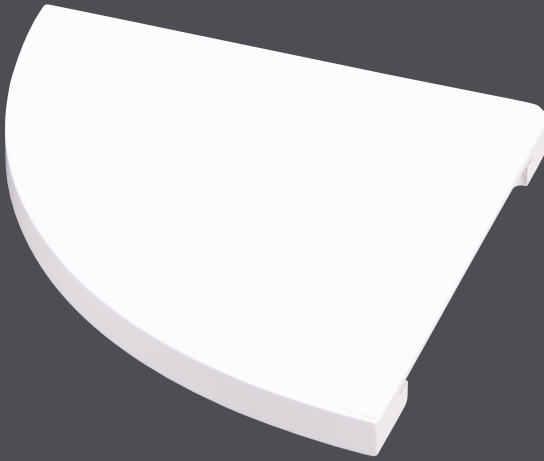


150 MM

DS2



Concealed fixings
Avec fixation invisible
Versteekte bevestigingen
Fissaggi nascosti
Con Fijación oculta
Fixações ocultas
Verdeckte Befestigungen

160 MM



DS2



18 MM

GB Material: MDF E1

The maximum loads shown maybe lower depending on wall condition. Concealed fixings included
Screws and plugs not included

NL Materiaal: MDF E1

De aangegeven maximale draagkracht kan lager zijn afhankelijk van de staat van de muur.
Inclusief verborgen bevestigingsmateriaal.
Schroeven en pluggen niet inbegrepen

IT Materiale: MDF E1

I carichi massimi indicati forse inferiore a seconda delle condizioni della parete. Fissaggi invisibili inclusi
Viti e tasselli non compresi

ES Material: MDF E1

La carga máxima indicada puede ser menor dependiendo de la condición de la pared. Fijación oculta incluidos
Tornillos y tacos no incluidos

DE Material: MDF E1

Abhängig von der Wandbeschaffenheit kann die maximale Belastbarkeit geringer als angegeben sein. Verdeckte Befestigung
Schrauben und Dübel nicht im Lieferumfang enthalten

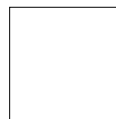
PT Material: MDF E1

Carga máxima mostrada a baixo, depende das condições da parede. Fixações incluídas
Parafusos e buchas não incluídos.

FR Matière: MDF E1

La charge maximum dépend des conditions du mur.
Fixations invisibles incluses.
Vis et chevilles non incluses.

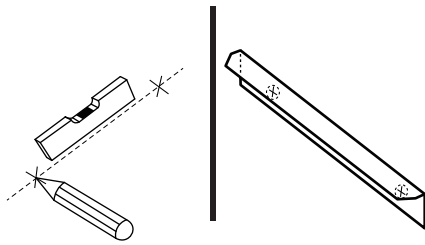
www.maretan.com
Importé par Maretan
807194



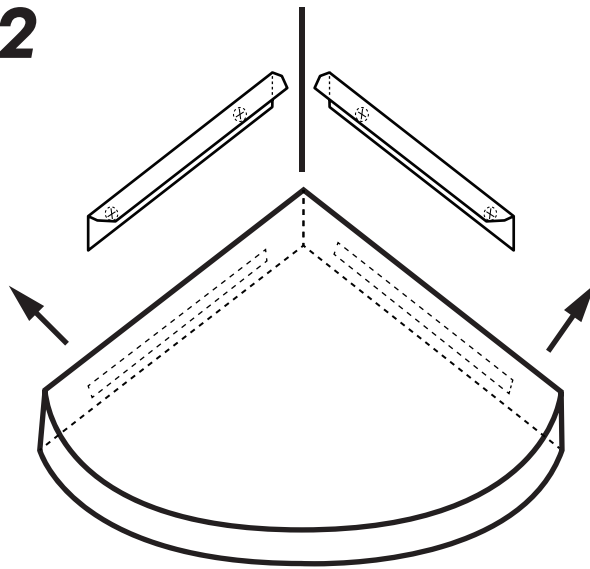
40 MM

150 MM

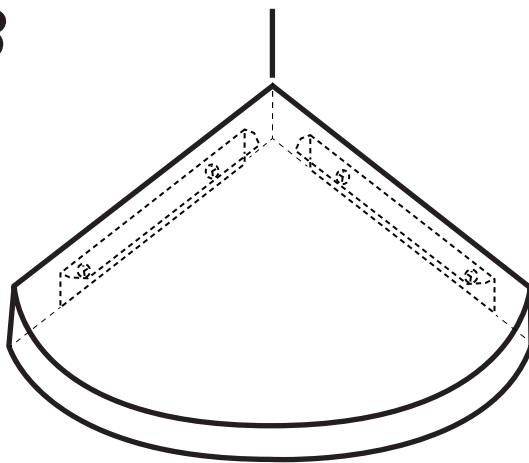
1



2



3



160 MM

18 MM

40 MM