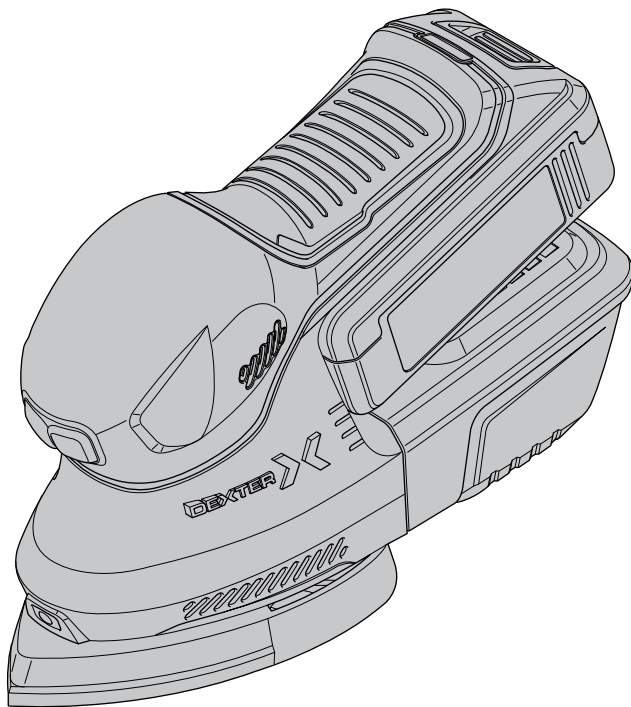


# DEXTER

**3**  
YEARS  
Guarantee

Multifunction sander  
20VMFS2.1



- FR Ponceuse multifonction
- ES Lijadora multifunción
- PT Lixadeira Multifunções
- IT Levigatrice multifunzione
- EL Τριβείο πολλαπλών λειτουργιών
- PL Uniwersalna szlifierka
- RU Многофункциональная шлифовальная машина
- KZ Көп функциялы ажарлағыш құрылғы
- UA Багатофункціональна шліфувальна машина
- RO Șlefuitor multifuncțional
- EN Multifunction Sander



EAN CODE : 3276007234350

**FR** AVERTISSEMENTS ET INSTRUCTIONS DE SÉCURITÉ SPÉCIFIQUES AUX PONCEUSES MULTIFONCTIONS

**IT** AVVERTENZE E ISTRUZIONI DI SICUREZZA SPECIFICHE PER LEVIGATRICI MULTIUSO

**UA** ПОПЕРЕДЖЕННЯ ТА ІНСТРУКЦІЇ З БЕЗПЕКИ, КОНКРЕТНІ ДЛЯ МНОГОЦІЛЬНИХ ШЛИФУВАЧІВ

**ES** ADVERTENCIAS E INSTRUCCIONES DE SEGURIDAD ESPECÍFICAS DE LAS LIJADORAS MULTIUSO

**EL** ΠΡΟΕΙΔΟΠΟΙΗΣΕΙΣ ΚΑΙ ΟΔΗΓΙΕΣ ΑΣΦΑΛΕΙΑΣ ΕΙΔΙΚΑ ΓΙΑ ΤΡΙΒΕΙΑ ΠΟΛΛΑΠΛΩΝ ΧΡΗΣΕΩΝ

**RO** AVERTISMENTE ȘI INSTRUȚIUNI DE SIGURANȚĂ SPECIFICE ȘLEFUITOARELOR MULTIFUNCȚIONALE

**PT** ADVERTÊNCIAS E INSTRUÇÕES DE SEGURANÇA ESPECÍFICAS PARA LIXADEIRAS POLIVALENTES

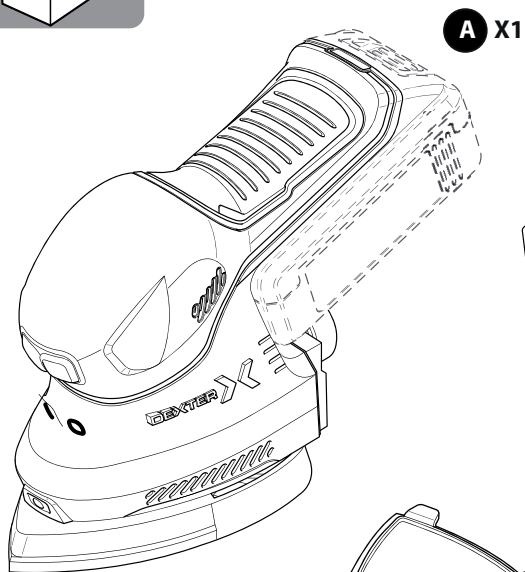
**PL** OSTRZEŻENIA I WSKAZÓWKI DOTYCZĄCE BEZPIECZEŃSTWA WŁAŚCIWE DLA SZLIFIEREK UNIWERSALNYCH

**EN** WARNINGS AND SAFETY INSTRUCTIONS SPECIFIC TO MULTIPURPOSE SANDERS

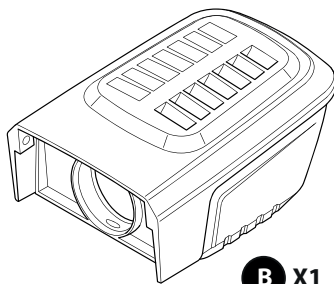




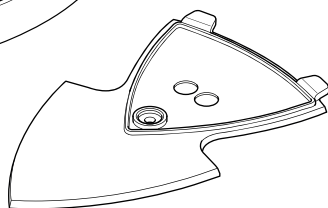
- FR** Nous vous remercions d'avoir acheté ce produit. Nous vous conseillons de lire attentivement la notice d'installation, d'utilisation et d'entretien. Nous avons conçu ce produit pour vous apporter entière satisfaction.  
Si vous avez besoin d'aide, l'équipe de votre magasin est à votre disposition pour vous accompagner.
- ES** Le agradecemos haber comprado este producto. Le recomendamos leer atentamente el manual de instalación, uso y mantenimiento. Este producto ha sido diseñado para proporcionarle plena satisfacción.  
Si necesita alguna ayuda, el personal de la tienda estará a su disposición para guiarle.
- PT** Agradecemos a sua preferência por este produto. Aconselhamo-lo a ler o manual de instalação, utilização e manutenção com atenção. Criámos este produto para sua completa satisfação.  
Se precisar de ajuda, a equipa da sua loja está à sua disposição para o acompanhar.
- IT** Grazie per aver acquistato questo prodotto. Vi raccomandiamo di leggere attentamente il manuale di installazione, utilizzo e manutenzione. Questo prodotto è stato progettato per offrirvi la massima soddisfazione.  
Per ricevere assistenza, il personale del punto vendita è a vostra disposizione.
- EL** Ευχαριστούμε για την αγορά σας αυτού του προϊόντος. Σας συμβουλεύουμε να διαβάσετε προσεκτικά τις οδηγίες εγκατάστασης, χρήσης και συντήρησης. Σχεδιάσαμε αυτό το προϊόν για να σας προσφέρει πλήρη ικανοποίηση.  
Αν χρειάζεστε βοήθεια, η ομάδα του καταστήματος από το οποίο αγοράσατε το προϊόν είναι στη διάθεσή σας
- PL** Dziękujemy za zakup produktu firmy. Zalecamy, aby uważnie przeczytać instrukcję instalacji, użytkowania i konserwacji. Ten produkt marki zaprojektowaliśmy, aby spełnić wszystkie Państwa oczekiwania.  
W razie potrzeby pracownicy sklepu służą Państwu pomocą i są do Państwa dyspozycji.
- UA** Дякуємо вам за покупку цього виробу. Ми радимо вам уважно прочитати інструкції з установлення, експлуатації та технічного обслуговування. Ми розробили цей виріб для того, щоб він приносив вам задоволення.  
Якщо вам потрібна допомога, співробітники вашого магазину готові допомогти вам
- RO** Vă mulțumim pentru achiziționarea acestui produs. Vă sfătuim să citiți cu atenție instrucțiunile de instalare, de utilizare și de întreținere. Am conceput acest produs pentru a vă furniza satisfacție totală.  
Dacă aveți nevoie de ajutor, echipa magazinului de cumpărare este la dispoziția dumneavoastră pentru a vă asista.
- EN** Thank you for purchasing this product. We recommend that you read General safety warnings, Specific safety warnings & instructions manual carefully before use. We have designed this product in order to ensure your complete satisfaction. If you require assistance, please ask the aftersales team on hand to help you at your retailer.



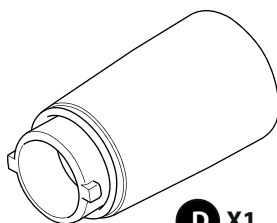
**A** X1



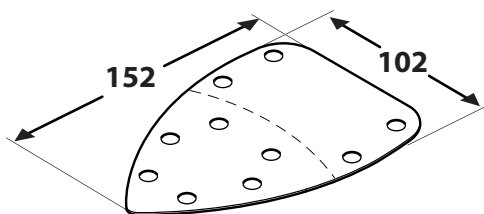
**B** X1



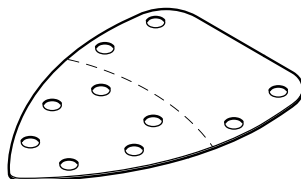
**C** X1



**D** X1



**80**



**120**



Attention danger / Atención: Peligro / Atenção perigo / Attenzione pericolo / Προσοχή κίνδυνος / Uwaga niebezpieczeństwo / Увара! Небезпечно! / Ateňtie, pericol / Caution danger



Hors tension / Apagado / Desligado da alimentação / Fuori tensione / Εκτός τάσης / Odłączenie zasilania / Не під напругою / Scoatere de sub tensiune / Power off



Mise sous tension / Puesta en tensión / Ligação da alimentação / Messo sotto tensione / Σύνδεση με το ηλεκτρικό δίκτυο / Włączenie zasilania / Під'єднання під напругою / Punere sub tensiune / Power up




FR: Montage / ES: Montaje / PT: Montagem / IT: Montaggio / EL: Συναρμολόγηση / PL: Montaż / UA: Збірка / RO: Montaj / EN: Assembly

 7 → 10



FR: Utilisation / ES: Utilización / PT: Utilização / IT: Uso / EL: Χρήση / PL: Użytkowanie / UA: Використання / RO: Utilizare / EN: Use

 11 → 15



FR: Mentions Légales & Consignes de Sécurité

ES: Instrucciones Legales y de Seguridad

PT: Avisos Legais e Instruções de Segurança

IT: Istruzioni Legali e di Sicurezza


EL: Νομικό σημείωμα και οδηγίες ασφαλείας

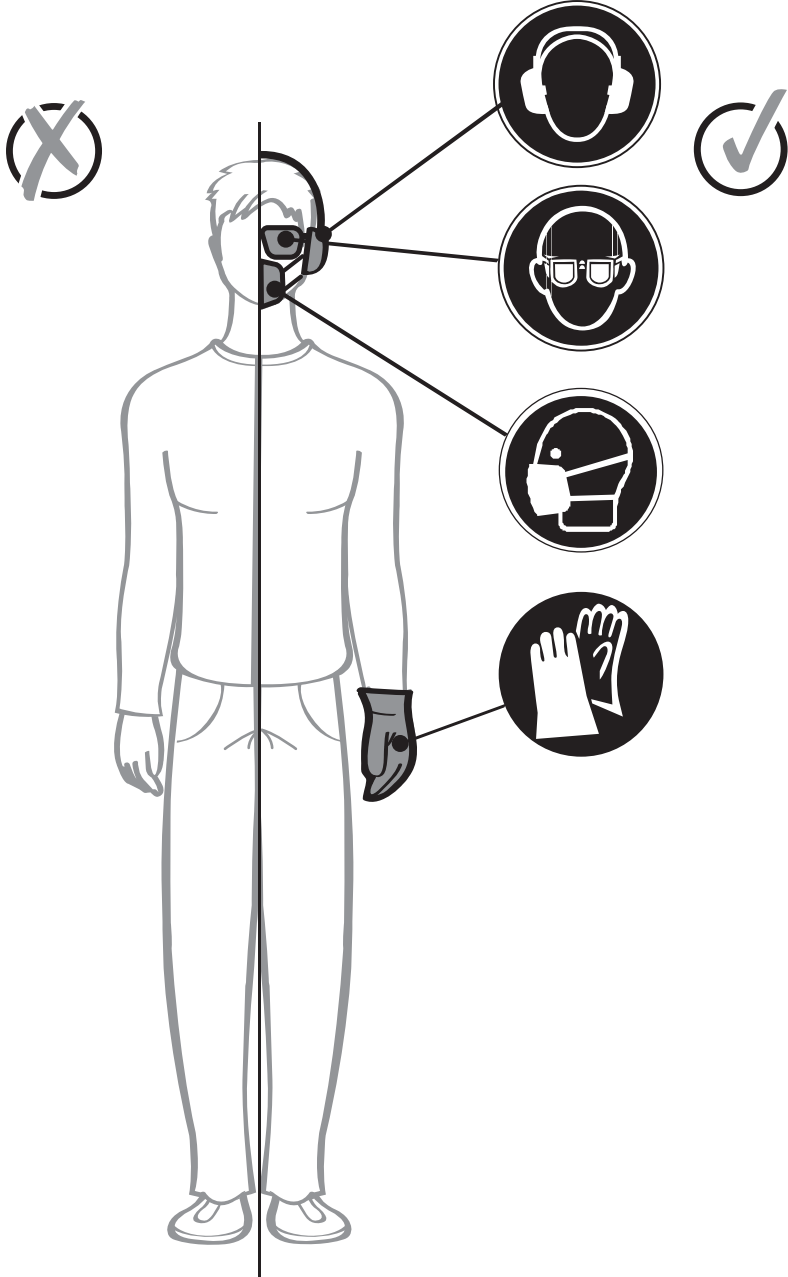
PL: Uwagi Prawne i Instrukcja B ezpieczeństwa

UA: Керівництво з Техніки Безпеки і Правовим нормам

RO: Manual privind siguranța și aspectele juri dice

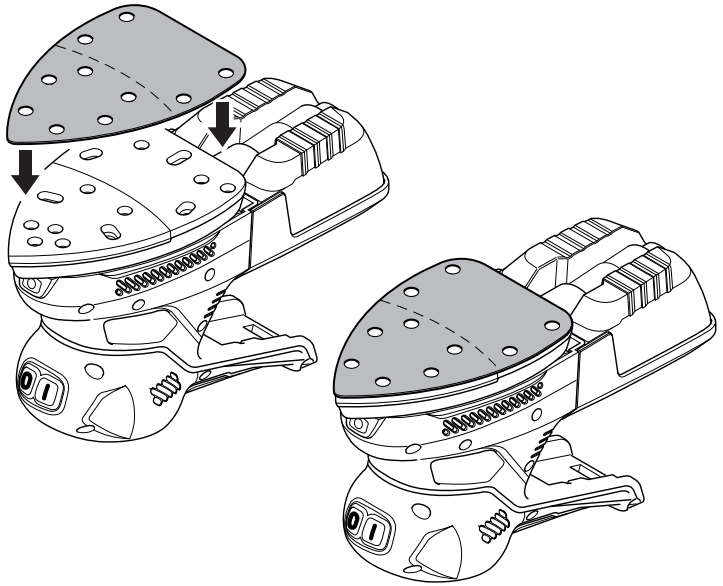
EN: Legal & Safety Instructions

 16 → 87

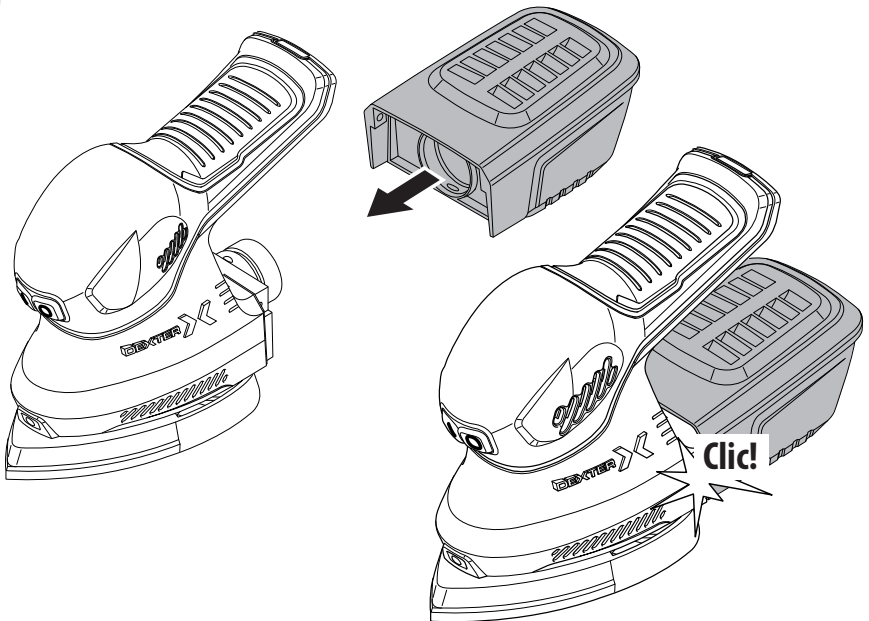




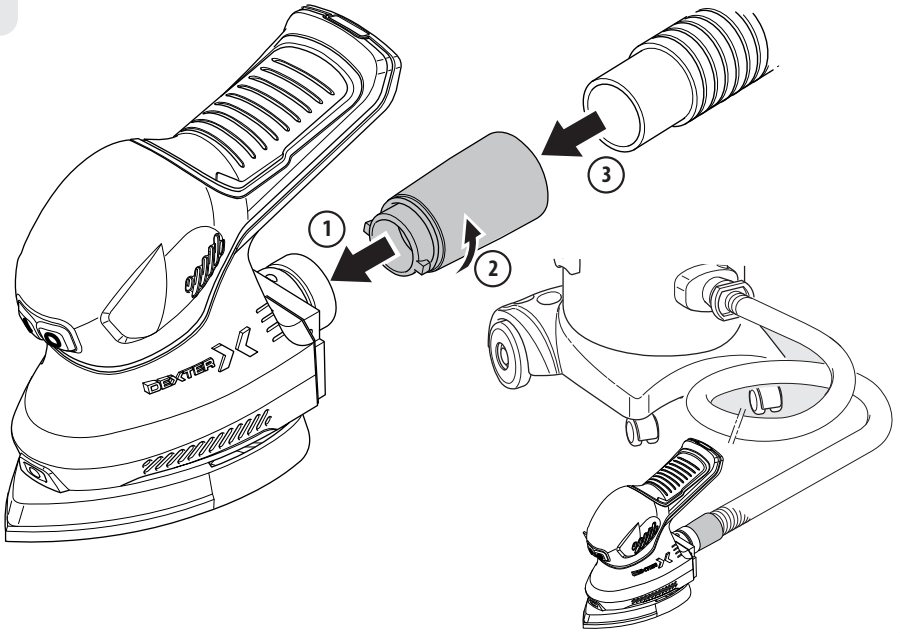
1



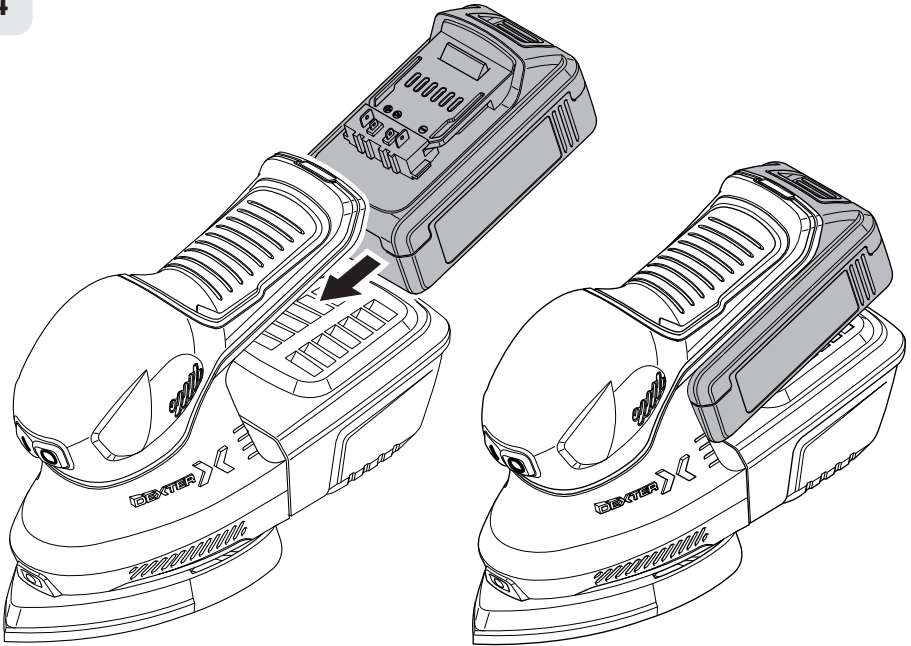
2



3

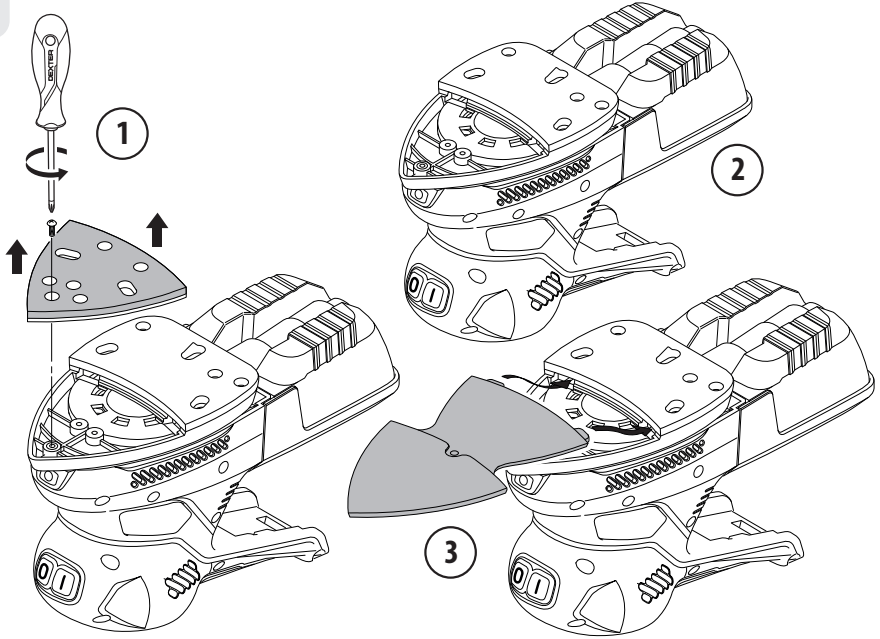


4

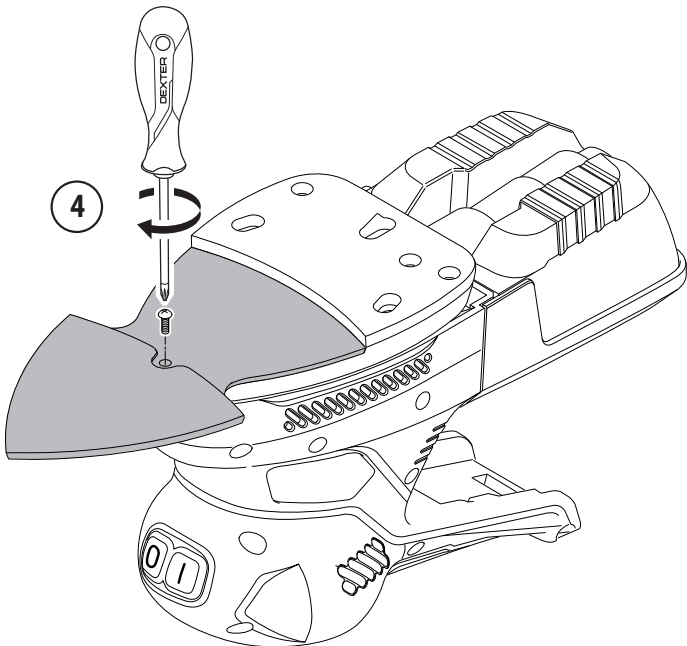




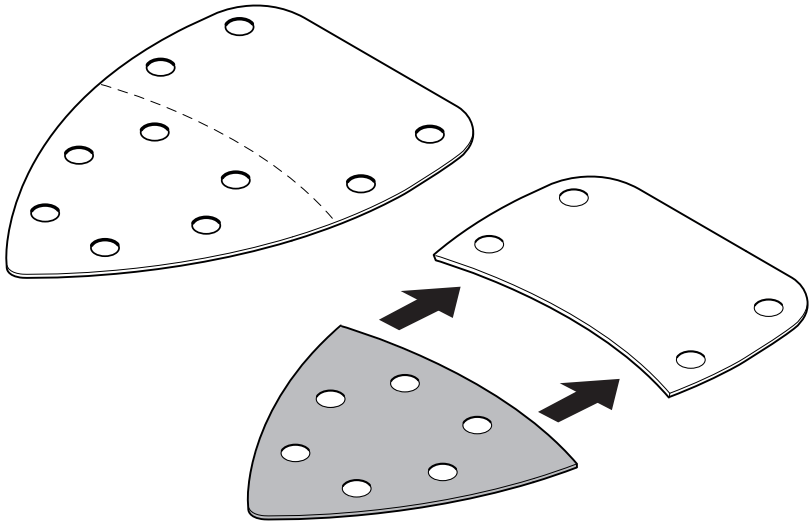
5



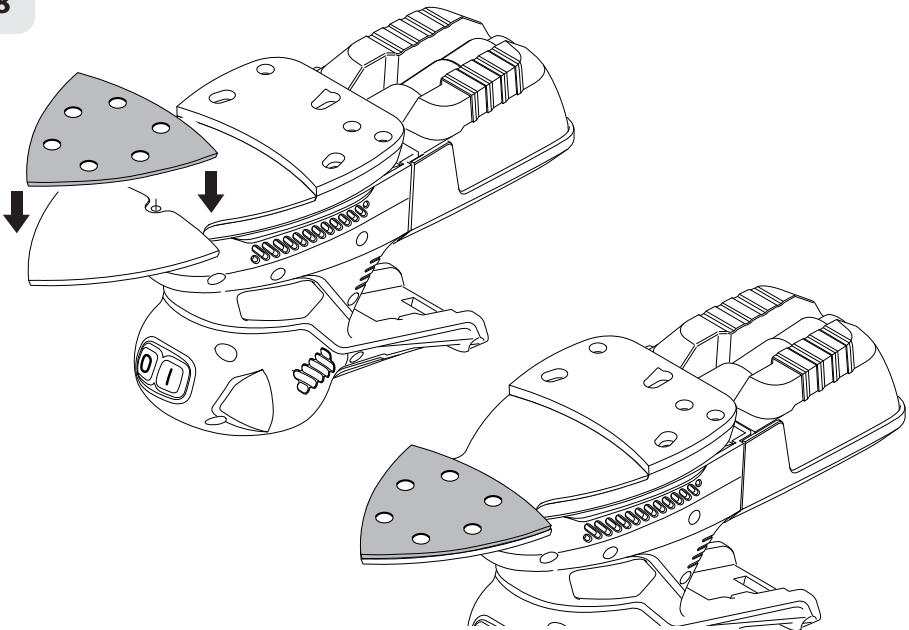
6



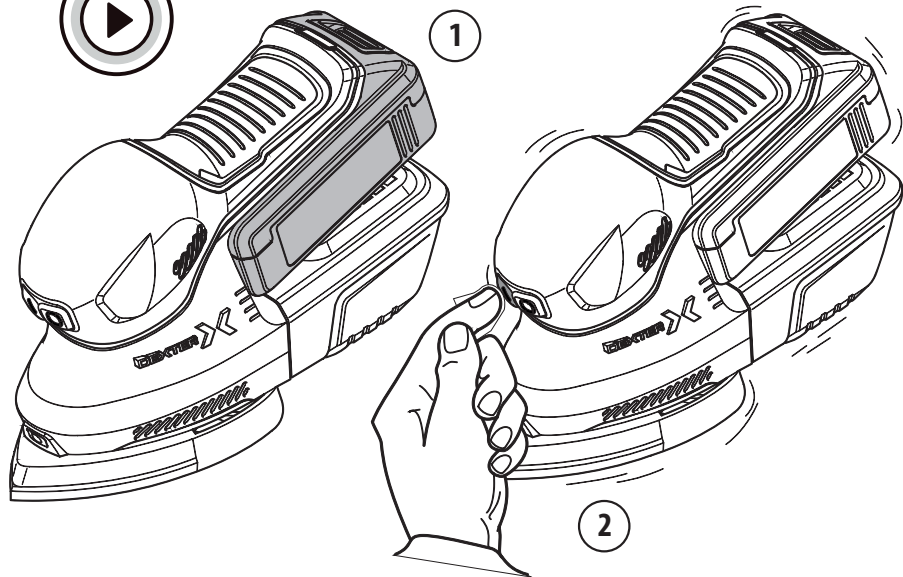
7



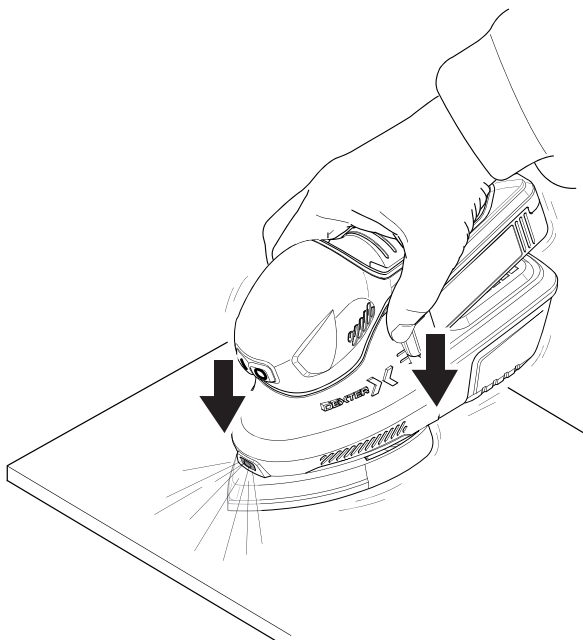
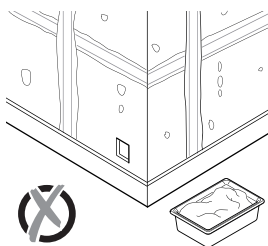
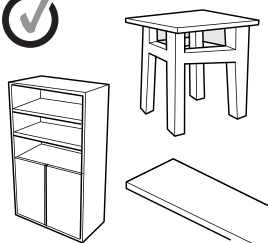
8



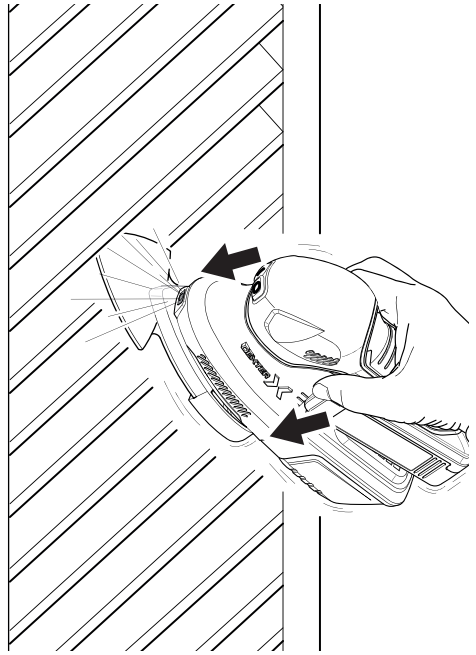
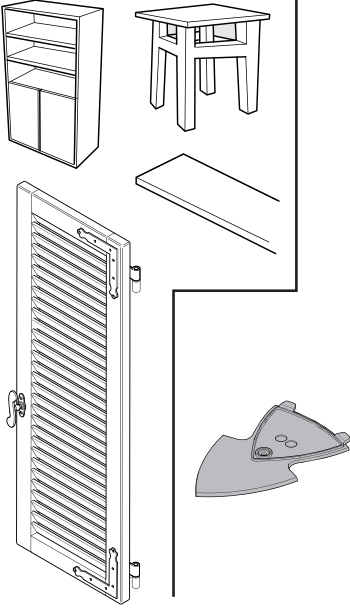
9



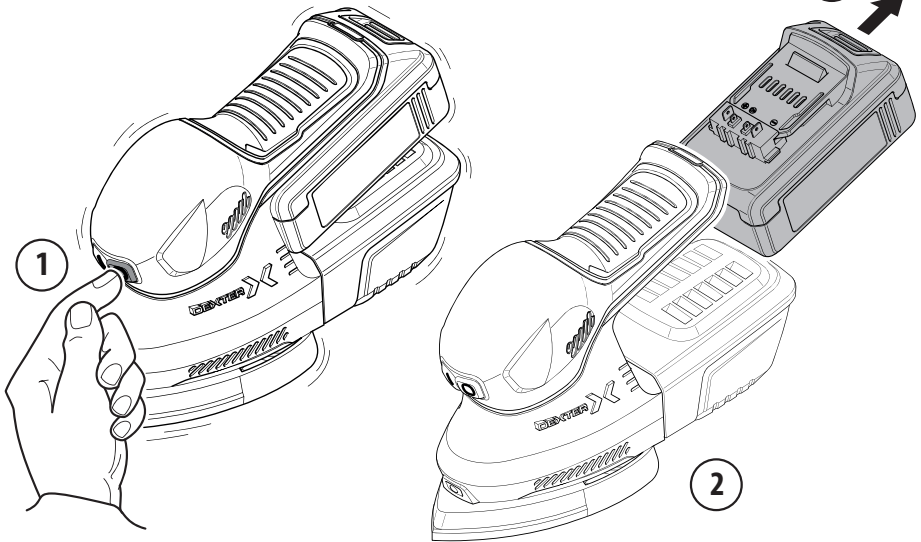
10



11

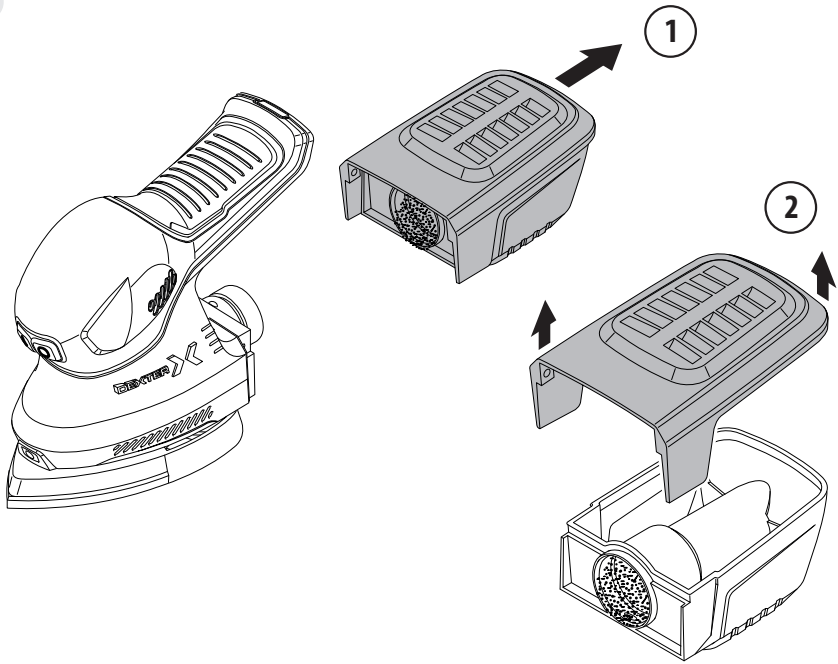


12

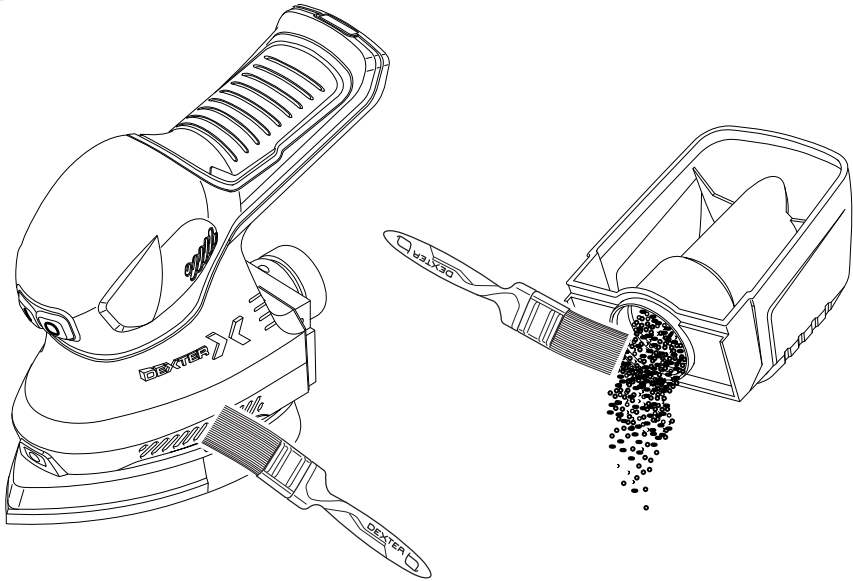


12

13

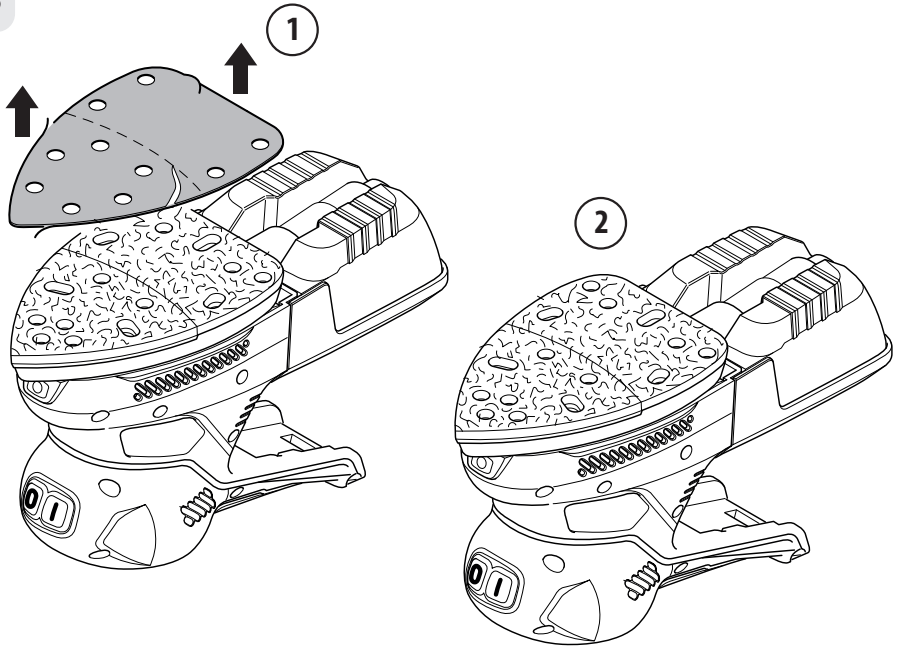


14

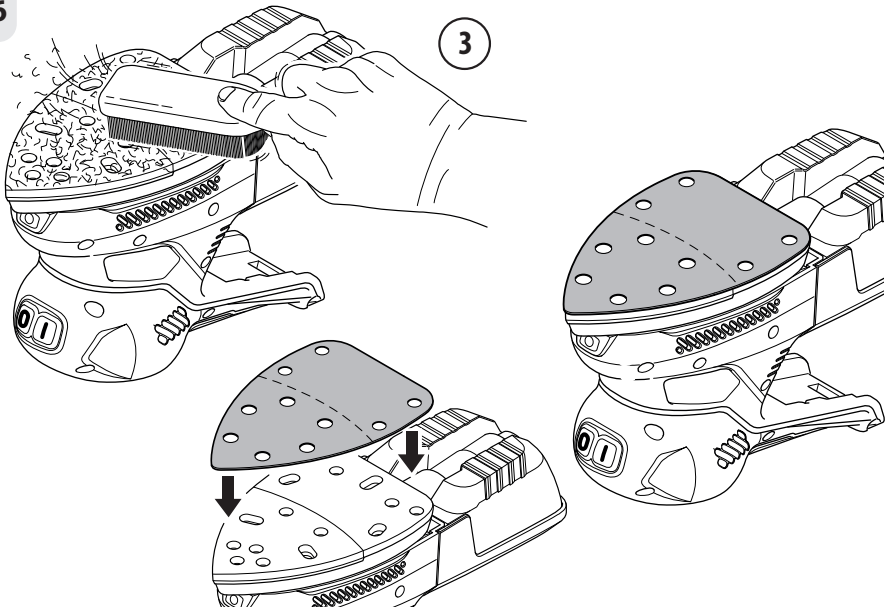


13

15

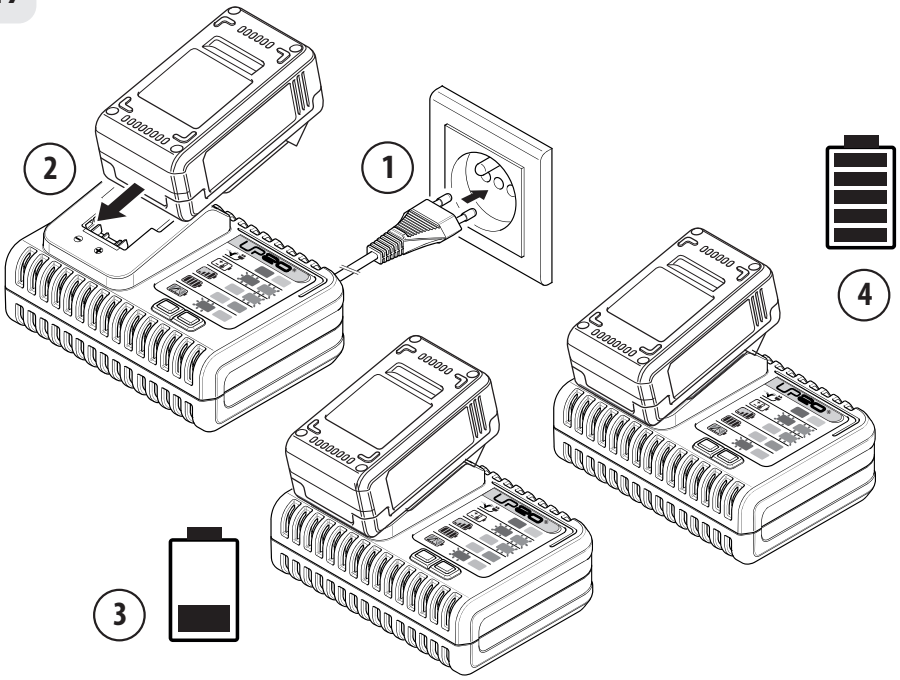


16

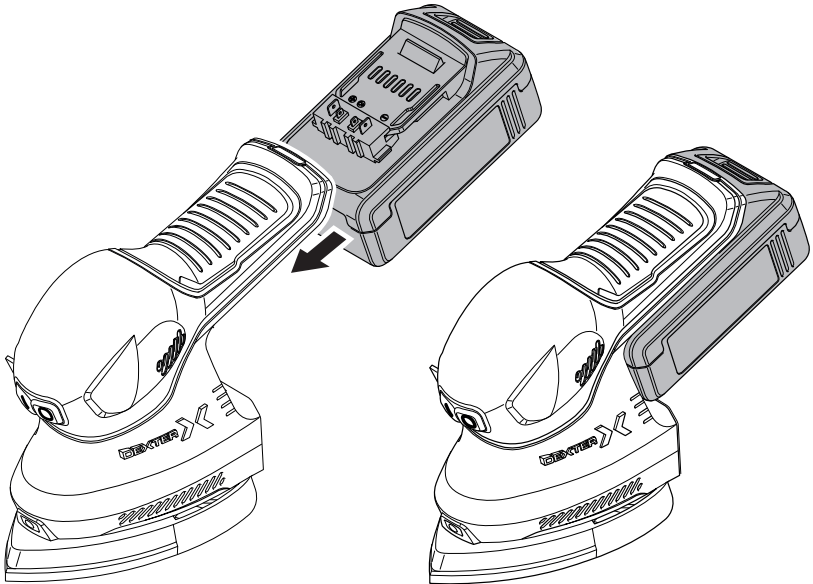


14

17



18



15

## 1. UTILISATION PRÉVUE

Cette machine est conçue pour le ponçage à sec avec des papiers abrasifs avec grain adapté. Elle convient pour le ponçage de surface sur le bois, le métal, le plastique et les surfaces peintes, l'élimination des couches de vieille peinture, le ponçage intermédiaire et l'élimination de la rouille. Ne pas utiliser les machines, outils et accessoires pour des utilisations supplémentaires (voir les instructions du fabricant) ou pour des travaux autres que ceux pour lesquels ils sont conçus.

## 2. SPECIFIC SAFETY WARNINGS



**AVERTISSEMENT :** Cet appareil produit un champ électromagnétique pendant son fonctionnement. Ce champ peut, dans certaines circonstances, interférer avec des implants médicaux actifs ou passifs. Pour réduire le risque de blessure grave ou mortelle, nous recommandons aux personnes portant des implants médicaux de consulter leur médecin spécialiste et le fabricant de l'implant médical avant d'utiliser cet appareil.

**A. Portez toujours des lunettes de protection et un masque anti-poussière lorsque vous poncez, en particulier lorsque vous poncez au-dessus de la tête.**

**B. N'utilisez pas une feuille abrasive plus grande que celle recommandée.**

**C. N'appliquez pas de pression excessive sur le produit.**

**D. Serrez la pièce à travailler à l'aide d'un dispositif d'amortissement.** Les pièces non serrées peuvent provoquer des blessures graves. Ne tenez pas à la main le matériau que vous poncez.

**E. Prenez des précautions particulières pour vous protéger de ces poussières, notamment les suivantes :**

- Toutes les personnes entrant dans la zone de travail doivent porter un masque agréé spécialement conçu pour la protection contre les poussières nocives/toxiques, en plus d'utiliser l'installation d'aspiration des poussières et de maintenir la zone de travail bien ventilée.
- Les enfants et les femmes enceintes ne doivent pas entrer dans la zone de travail.
- Ne pas manger, boire ou fumer dans la zone de travail.

**F. Tout bâtiment datant d'avant 1960 peut avoir de la peinture contenant du plomb sur les surfaces en bois ou en métal. Si vous pensez que la pièce contient du plomb, demandez l'avis d'un professionnel. Le contact avec la lame de la scie peut entraîner des blessures.**

- Certains bois et produits dérivés du bois, notamment les panneaux de fibres de moyenne densité (MDF), peuvent produire des poussières dangereuses pour la santé. Nous recommandons l'utilisation d'un masque facial approuvé avec des filtres remplaçables lors de l'utilisation de cette machine en plus de l'utilisation du dispositif d'extraction de la poussière.

- Lorsque vous utilisez la ponceuse avec du métal, sachez que des étincelles peuvent enflammer la poussière dans le système d'aspiration ou l'aspirateur.

- Cette ponceuse est conçue pour être utilisée d'une seule main. Adoptez une position stable et veillez à ce que le câble d'alimentation ne puisse pas entrer en contact avec la machine, accrocher à d'autres objets, ce qui empêcherait de terminer le ponçage.

- Assurez-vous d'avoir retiré les objets étrangers tels que les clous et les vis de la pièce avant de commencer le ponçage.

- Ne l'utilisez pas pour le ponçage à l'eau, mais uniquement pour le ponçage à sec.

- Dans la mesure du possible, fixez les petites pièces pour éviter qu'elles ne se déplacent sous la ponceuse.

- Ne forcez pas la ponceuse, laissez l'outil faire son travail à une vitesse raisonnable. Une surcharge se produira si une trop grande pression est appliquée et que le moteur ralentit, ce qui entraînera un ponçage inefficace et des dégâts possibles au moteur de la ponceuse.

- Ne continuez pas à utiliser du papier abrasif usé, déchiré ou fortement encrassé.

- Ne touchez pas le papier abrasif en mouvement.

**G. Nettoyez les événements d'air de votre outil électrique après chaque utilisation.**

Le ventilateur du moteur aspirera la poussière à l'intérieur du boîtier et une accumulation excessive de poudre métallique peut engendrer des risques électriques.

## 3. RISQUES RÉSIDUELS

Même lorsque l'outil électrique est utilisé conformément aux consignes, il n'est pas possible d'éliminer tous les facteurs de risque résiduels.

Les risques suivants peuvent être liés à la construction et à la conception de l'outil électrique :

- Lésion des poumons en cas de non-port d'un masque anti-poussière efficace.
- Endommager l'audition en l'absence de protection auditive efficace.
- Dommages pour la santé provoqués par l'impact de vibrations si l'outil électrique est utilisé sur une période prolongée ou s'il n'est pas géré de manière adéquate et correctement entretenu.

## 4. RÉDUCTION DES RISQUES

Il a été signalé que les vibrations des outils portatifs peuvent contribuer à une affection appelée syndrome de Raynaud chez certaines personnes.

Les symptômes peuvent inclure des picotements, un engourdissement et un blanchiment, généralement des doigts, qui se manifestent généralement lors d'une exposition au froid. Les facteurs héréditaires, l'exposition au froid et à l'humidité, le régime alimentaire, le tabagisme et les pratiques professionnelles sont tous considérés comme contribuant au développement de ces symptômes. Il existe des mesures que l'opérateur peut prendre pour réduire éventuellement les effets des vibrations :

- Gardez votre corps au chaud par temps froid. Lorsque vous utilisez le produit, portez des gants pour garder vos mains et vos poignets au chaud. On rapporte que le temps froid est un facteur important contribuant au syndrome de Raynaud.
- Après chaque période de travail, faites de l'exercice pour augmenter la circulation sanguine.
- Faites des pauses fréquentes. Limitez la durée totale d'exposition par jour.



Si vous présentez l'un des symptômes de cette condition, cessez immédiatement de l'utiliser et consultez votre médecin à ce sujet.

**AVERTISSEMENT :** Des blessures peuvent être provoquées ou aggravées par l'utilisation prolongée d'un outil. Lorsque vous utilisez un outil pendant des périodes prolongées, veillez à faire des pauses régulières.

**AVERTISSEMENT :** Cet appareil produit un champ électromagnétique pendant son fonctionnement. Ce champ peut, dans certaines circonstances, interférer avec des implants médicaux actifs ou passifs. Pour réduire le risque de blessure grave ou mortelle, nous recommandons aux personnes portant des implants médicaux de consulter leur médecin spécialiste et le fabricant de l'implant médical avant d'utiliser cet appareil.

## 5. EXPLICATIONS DES SYMBOLES



Veillez lire attentivement les instructions avant de mettre le produit en marche.



Le produit est conforme à la directive européenne applicable et une méthode d'évaluation de la conformité à cette directive a été réalisée.



Porter des lunettes de sécurité.



Marquage de conformité indiquant que le produit est conforme aux réglementations techniques ukrainiennes applicables.



Porter une protection auditive.



Porter un masque anti-poussière.

UP20

Universel : compatible uniquement avec Sterwins UP20, Lexman UP20, et Dexter UP20



Porter des gants de sécurité.



Courant continu (DC)



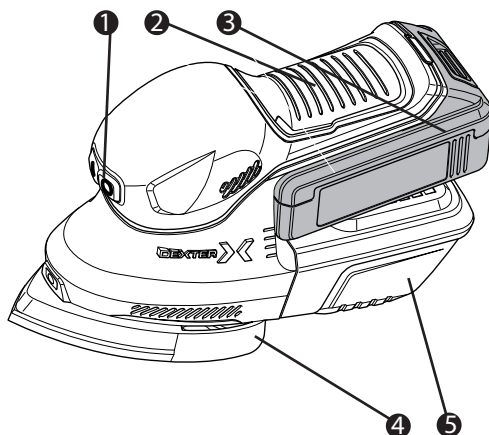
Les déchets de produits électriques ne doivent pas être jetés avec les ordures ménagères. Veuillez les recycler là où des centres dédiés existent. Vérifiez auprès des autorités locales ou obtenez des conseils de votre commerçant.



Cet avis de danger met en garde contre les dommages pouvant toucher à l'appareil ou aux autres biens, ou pouvant provoquer des blessures corporelles.

## 6. DESCRIPTION

Cet appareil est conçu pour une utilisation intensive. Veuillez prendre connaissance des principaux composants de cet outil avant de l'utiliser.



1. Interrupteur marche/arrêt
2. Poignée à prise souple
3. Bloc-batterie (vendu séparément)
4. Tampon à poncer
5. Boîte de récupération des poussières

## 7. DONNÉES TECHNIQUES

MODÈLE	20VMFS2.1
TENSION NOMINALE	18V =
RÉGIME À VIDE NOMINAL, No	12000/min
VITESSE DE COURSE ORBITALE SANS CHARGE	24000 opm
DIMENSION DE LA FEUILLE ABRASIVE	152x102 mm
POIDS	1.146 kg
COMPATIBILITÉS AVEC LES BATTERIES	20VBA2-25.1:2.5Ah Li-ION Bloc-batterie - 20VBA2-50.1:5.0Ah Li-ION Bloc-batterie 20VBA2-25.11:2.5Ah Li-ION Bloc-batterie - 20VBA2-50.11:5.0Ah Li-ION Bloc-batterie
COMPATIBILITÉS AVEC LES CHARGEURS	Modèle N° : 20V CH1-3A.1 - Entrée : 100-240V~50-60Hz, 75W – Sortie : 21V DC 3A Modèle N° : 20VCH2-6A.1 - Entrée : 100-240V~50-60Hz, 150W - Sortie : 21V d.c. 6A
PRESSION SONORE $L_{PA}$	79.7 dB(A)
PUISSANCE SONORE $L_{WA}$	90.7 dB(A)
INCERTITUDE $K_{PA}$ , $K_{WA}$	3 dB(A)
VALEUR TOTALE DE VIBRATION $a_h$	4.815 m/s <sup>2</sup>
INCERTITUDE K	K=1.5 m/s <sup>2</sup>

• La ou les valeurs totales de vibration déclarées et la ou les valeurs d'émission sonore déclarées ont été mesurées conformément à une méthode d'essai normalisée et peuvent être utilisées pour comparer des outils ;

• La ou les valeurs totales de vibration déclarées et la ou les valeurs d'émissions sonores déclarées peuvent également être utilisées dans une évaluation préliminaire de l'exposition.

L'émission de vibrations et l'émission de sons lors de l'utilisation de l'outil électrique peuvent être différentes des valeurs déclarées en fonction des modes d'utilisation de l'outil, notamment du type de pièce à usiner

Il est nécessaire d'identifier les mesures de sécurité destinées à protéger l'opérateur qui sont basées sur une estimation de l'exposition dans les conditions réelles d'utilisation (en tenant compte de toutes les parties du cycle de manipulation, comme les moments où l'outil est éteint et où il fonctionne à vide, en plus du contrôleur).

Cet outil peut provoquer le syndrome de vibration dans la main et bras si son utilisation n'est pas gérée de manière adéquate. Contribuez à minimiser votre risque d'exposition aux vibrations et au bruit :

- Utilisez toujours des ciseaux, des forêts et des lames bien aiguisés.
- Entretenez cet outil conformément à ces instructions et gardez-le bien lubrifié (le cas échéant).
- Si l'outil doit être utilisé régulièrement, investissez dans des accessoires anti-vibration et anti-bruit.
- Planifiez votre emploi du temps pour répartir sur plusieurs jours l'utilisation d'un outil à fortes vibrations.

**Il est recommandé de porter des protections auditives pendant l'utilisation de cet appareil.**

## 8. FONCTIONNEMENT

**AVERTISSEMENT :** La machine n'est pas destinée à être utilisée sur du plâtre. Une poussière trop fine endommagera le moteur de l'outil. Une telle utilisation réduira la garantie de votre outil. Portez des lunettes de protection et un masque anti-poussière.

**AVERTISSEMENT :** N'utilisez pas d'outils électriques dans des zones explosives où des liquides, gaz, poussières inflammables sont présents. L'outil crée des étincelles, ce qui peut entraîner l'inflammation de la poussière, et de la vapeur.

**AVERTISSEMENT :** Veillez à appliquer une pression de contact constante afin d'augmenter la durée de vie des feuilles abrasives. Une augmentation excessive de la pression de contact n'entraînera pas une amélioration des performances de ponçage, mais plutôt une usure plus importante de l'outil électrique et de la feuille abrasive. N'utilisez pas une feuille abrasive pour d'autres matériaux après l'avoir utilisée pour travailler le métal.



**NOTE :** Toujours soulever la ponceuse de l'ouvrage avant de la mettre en marche ou de l'éteindre.

## A. FIXATION DU PAPIER ABRASIF

1. Sélectionnez la catégorie de papier abrasif requise.

GRIT CHART		
GRAIN	UTILISATION	EXEMPLE D'UTILISATION
40	DECAPAGE	Enlèvement de matériaux, décapage de peinture lourde, façonnage du bois
80	PONÇAGE	Décapage de peinture, préparation de surfaces rugueuses (par exemple, bois non raboté).
120	FINITION	Préparation de la surface du bois raboté
180	FINITION FINE	Finition finale

2. Enlevez toute poussière ou débris du crochet et de la boucle de la base avec une brosse douce.

3. Pour fixer le papier abrasif auto-agrippant, il suffit d'aligner les trous du papier abrasif avec les trous du patin de ponçage et d'appuyer fermement en place.

4. Pour retirer le papier abrasif, détachez-le du patin.



**AVERTISSEMENT** : Ne continuez pas à utiliser la ponceuse avec un papier abrasif usé ou endommagé. N'utilisez pas le même papier abrasif pour le bois et le métal. Les particules de métal s'incrustent dans le papier de ponçage et érodent une surface en bois. Veillez à nettoyer régulièrement l'accumulation de poussière sur le tampon sous le papier abrasif et à ne pas laisser le papier abrasif s'user complètement avant de le remplacer. Si vous ne respectez pas ces deux mesures de précaution, vous risquez d'endommager les crochets et les boucles du tampon et le papier abrasif ne s'attachera pas correctement. Nettoyez régulièrement les bouches d'aération de votre outil électrique. Le ventilateur du moteur aspirera la poussière à l'intérieur du boîtier et une accumulation excessive de poussière en poudre peut entraîner des risques électriques ou mécaniques.



**NOTE** : Le patin de ponçage à crochets et à boucles n'est pas un article sous garantie.

### B. REMPLACEMENT DU PATIN DE PONÇAGE

1. Pour remplacer le patin, retirez d'abord le papier de verre.
2. Desserrez et retirez les vis qui maintiennent le patin de ponçage en place.
- 3- Alignez le nouveau patin de manière à ce qu'il s'insère dans l'encoche de la semelle.
4. Fixez le patin à l'aide des vis.
5. Appuyez sur un papier de ponçage adapté.

### C. ASPIRATION DE LA POUSSIÈRE

L'outil peut être utilisé avec le collecteur de poussière ou l'extracteur de poussière. Pour utiliser un extracteur de poussière, procédez comme suit :

1. Détachez le collecteur de poussière de l'outil.
2. Mettez l'adaptateur dans l'outil
3. Tournez l'adaptateur en dessous dans le sens des aiguilles d'une montre pour le fixer.
4. Connectez l'extracteur de poussière à l'adaptateur.



**AVERTISSEMENT** : N'utilisez pas le caisson de dépoussiérage lorsque vous poncez du métal. Les particules métalliques chaudes pourraient provoquer un incendie des résidus de poussière de bois ou de la boîte elle-même.

### D. CONDITIONS DE TRANSPORT

Le transport des produits peut être effectué avec n'importe quel type de transport fermé, avec l'emballage de fabricant ou sans celui-ci, mais dans ce cas, le produit doit être protégé contre les dommages mécaniques, les précipitations, l'exposition à des substances chimiquement actives et le respect des mesures de précaution pour le transport de marchandises fragiles.

## 9. MAINTENANCE



**AVERTISSEMENT** : Ne laissez pas les liquides de frein, l'essence, les produits à base de pétrole, les huiles pénétrantes, etc. entrer en contact avec les pièces en plastique. Ces produits contiennent des éléments chimiques qui peuvent endommager, affaiblir ou détruire le boîtier, compromettant ainsi l'intégrité de la double isolation.

## A. GÉNÉRALITÉS



**AVERTISSEMENT :** Retirez toujours le bloc batterie de l'outil avant de procéder à tout réglage, entretien ou maintenance.

Votre outil électrique ne nécessite aucune lubrification ou entretien supplémentaire.

N'utilisez jamais d'eau ou de produits chimiques pour nettoyer votre outil électrique. Nettoyez-le avec un chiffon sec. Rangez toujours votre outil électrique dans un endroit sec. Maintenez les fentes de ventilation du moteur propres. Gardez toutes les commandes de l'outil exemptes de poussière. De temps en temps, vous pouvez voir des étincelles à travers les fentes de ventilation. Ceci est normal et n'endommagera pas votre outil électrique.

Remplacez la feuille abrasive en fonction du matériau à poncer, dès qu'un ponçage correct et efficace n'est donc plus possible. Nettoyez l'appareil après avoir terminé votre travail de ponçage. Enlevez les saletés éventuelles (par exemple la poussière de sable). Si nécessaire, nettoyez le patin de ponçage en le retirant de l'appareil et en le passant sous l'eau claire.

La plage de température ambiante pour l'utilisation et le stockage de l'outil et de la batterie est de 0°C/+45°C.

La plage de température ambiante recommandée pour le système de charge pendant la charge est de 0°C/+40°C.

L'humidité relative de la zone ne doit pas être supérieure à 80 % sans exposition directe à la pluie et sans teneur excessive en poussière de l'air.

Votre outil électrique contient des pièces réparables par l'utilisateur. Veuillez vous reporter à la liste des pièces détachées du manuel.

## B. INSPECTION DES VIS DE MONTAGE

Inspectez régulièrement toutes les vis de montage et assurez-vous qu'elles sont correctement serrées. Si l'une des vis est desserrée, serrez-la immédiatement. Le non-respect de cette consigne peut entraîner des blessures graves.

## C. ENTRETIEN DU MOTEUR

Le bobinage du moteur est le "cœur" de l'outil électrique. Faites attention à ce que l'enroulement ne soit pas endommagé et/ou mouillé par de l'huile ou de l'eau.

# 10. DÉPANNAGE

PROBLÈME	CAUSE PROBABLE	SOLUTION
<b>LE PRODUIT NE DÉMARRE PAS</b>	Non connecté à l'alimentation électrique	Connexion à l'alimentation électrique/ Batterie
	La batterie d'alimentation est défectueuse	Faire contrôler par un électricien spécialisé
	Autre défaut électrique du produit	Faire vérifier par un électricien spécialisé
	La batterie est faible	Il faut recharger la batterie avant de l'utiliser
<b>LA MACHINE S'ARRÊTE FONCTIONNEMENT APRÈS UNE ROTATION LENTE</b>	La batterie est faible	Il faut recharger la batterie avant de l'utiliser
	Les fentes d'air sont bloquées	
<b>DÉS ÉTINCELLES SONT VISIBLES À TRAVERS LES FENTES DU BOÎTIER</b>	Une petite quantité d'étincelles peut être visible à travers les fentes du boîtier.	Ceci est normal et n'indique pas un problème
<b>RÉSULTAT INSATISFAISANT</b>	La feuille abrasive ou le patin est usé	Remplacer par une nouvelle feuille ou un nouveau patin
<b>RÉSULTAT INSATISFAISANT</b>	Trop de poussière reste sur la surface	Videz le collecteur de poussière

# 11. PROTÉGEONS NOTRE ENVIRONNEMENT



**ATTENTION :** Ce produit a été marqué d'un symbole relatif à l'élimination des déchets électriques et électroniques. Cela signifie que ce produit ne doit pas être jeté avec les déchets ménagers mais qu'il doit être remis à un système de collecte conforme à la directive européenne DEEE. Contactez les autorités locales pour obtenir des conseils sur le recyclage. Il sera ensuite recyclé ou démonté afin de réduire l'impact sur l'environnement. Les équipements électriques et électroniques peuvent être dangereux pour l'environnement et pour la santé humaine car ils contiennent des substances dangereuses.

## 12.GARANTIE

Les produits Dexter sont conçus selon les normes de qualité les plus rigoureux en matière de bricolage. Dexter offre une garantie de 36 mois sur ses produits, à compter de la date d'achat. Cette garantie s'applique à tous les défauts matériels et de fabrication qui peuvent survenir. Aucune autre réclamation n'est possible, de quelque nature que ce soit, directe ou indirecte, concernant les personnes et/ou les matériaux. Les produits Dexter ne sont pas destinés à un usage professionnel.

En cas de problème ou de défaut, vous devez toujours consulter en premier lieu votre revendeur Dexter. Dans la plupart des cas, le revendeur Dexter sera en mesure de résoudre le problème ou de corriger le défaut.

Les réparations ou le remplacement de pièces ne prolongent pas la période de garantie initiale.

Les défauts qui sont apparus à la suite d'une utilisation ou d'une usure inappropriée ne sont pas couverts par la garantie. Cela concerne, entre autres, les interrupteurs, les commutateurs de circuit de protection et les moteurs, en cas d'usure.

Votre réclamation de garantie ne peut être traitée que si :

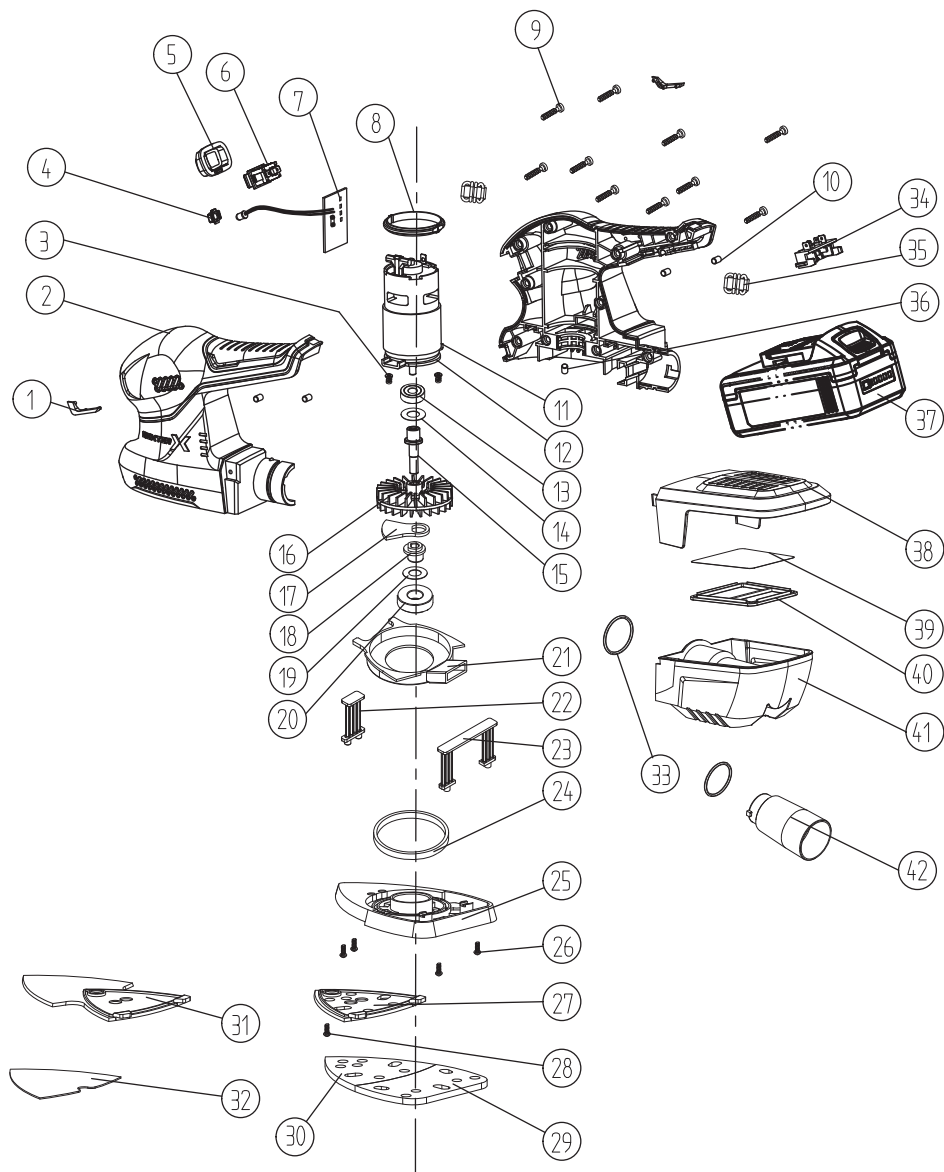
- Une preuve de la date d'achat peut être fournie sous la forme d'un ticket ou facture.
- Aucune réparation et/ou remplacement n'a été effectué par des tiers.
- Le problème ne relève pas de l'usure normale.
- L'outil n'a pas été soumis à une utilisation inappropriée (surcharge de la machine ou montage d'accessoires non approuvés).
- Les travaux d'entretien et de réparation nécessaires ont été effectués correctement.
- Il n'y a pas eu de forçage, de manipulation inappropriée, d'utilisation non autorisée ou d'accident.
- Il n'y a pas de dommages causés par des influences extérieures ou des corps étrangers tels que du sable ou des pierres.
- Il n'y a pas de dommages causés par le non-respect des consignes de sécurité et du mode d'emploi.
- Il n'y a pas de force majeure de notre part.
- Aucune pièce incorrecte n'a été utilisée, des pièces non fabriquées par DEXTER, alors qu'elles s'avèrent être la cause de la détérioration.
- L'outil/la batterie/le chargeur n'ont jamais été démontés ou ouverts.
- L'outil/la batterie/le chargeur ont été dans un environnement humide (rosée, pluie, immersion dans l'eau, ...).
- Une description de la réclamation est jointe.

Les dispositions de la garantie s'appliquent en combinaison avec nos conditions de vente et de livraison.

Les outils défectueux renvoyés à Dexter par l'intermédiaire d'un revendeur Dexter seront récupérés par Dexter tant que le produit est correctement emballé. Si les produits défectueux sont envoyés directement à Dexter par le consommateur, Dexter ne pourra traiter ces produits que si le consommateur paie les frais d'expédition.

Les produits livrés dans un mauvais état d'emballage ne seront pas acceptés par Dexter

### 13. VUE ÉCLATÉE AVEC LISTE DES PIÈCES



### 13. VUE ÉCLATÉE AVEC LISTE DES PIÈCES

N°	Nom de la pièce	QTÉ	N°	Nom de la pièce	QTÉ
1	Plaque décorative	1	35	Anneau magnétique	1
2	Boîtier	1	36	Support en caoutchouc	1
3	Vis M4X8	2	37	Bloc-batterie	1
4	Couverture de LED	1	38	Couvercle de la boîte à poussière	1
5	Couvercle de l'interrupteur	1	39	Papier filtre	1
6	Interrupteur	1	40	Pince à papier filtre	1
7	LED DDB	1	41	Boîte à poussière	1
8	Tampon en caoutchouc	2	42	Adaptateur pour aspirateur à poussière	1
9	Vis T8.9X19	10			
10	Support en caoutchouc	4			
11	Moteur 785	1			
12	Bride du moteur	1			
13	Roulement 6000 <HCH>	1			
14	Rondelle	1			
15	Axe de liaison	1			
16	Ventilateur	1			
17	Contrepoids	1			
18	Siège excentrique	1			
19	Rondelle	1			
20	Roulement 6001 <HCH>	1			
21	Bague de guidage d'air	1			
22	Support pivotant I	1			
23	Support pivotant II	1			
24	Rondelle de laine	1			
25	Revêtement du patin	1			
26	Vis ST2.9X6	4			
27	Patin Delta	1			
28	Vis à tête fraisée à empreinte cruciforme M4x8	1			
29	Plaque éponge demi-ronde	1			
30	Plaque-éponge triangulaire	1			
31	Plaque delta longue	1			
32	Velcro pour patin delta long	2			
33	Anneau de type "O"	1			
34	Plaque d'électrode	1			

## 1. USO PREVISTO

Esta máquina ha sido diseñada para el lijado en seco con papel de lija adecuado. Es adecuada para desbaste de superficies en madera, metal, plástico, retirada de capas de pintura vieja, pulido intermedio y eliminación de óxidos. No use las máquinas, aparatos y herramientas para otros fines (véase instrucciones del fabricante) o para tareas distintas a aquellas para las que se ha diseñado.

Deben respetarse las recomendaciones sobre las hojas de lija.

## 2. ADVERTENCIAS DE SEGURIDAD ESPECÍFICAS



**ADVERTENCIA:** durante su uso, esta máquina produce un campo electromagnético. Este campo, en algunos casos, interfiere con los implantes médicos activos o pasivos. Para reducir el riesgo de lesión grave o fatal, recomendamos que aquellas personas que tengan implantes médicos consulten con su especialista y el fabricante del implante antes de usar esta máquina.

**A. Use siempre gafas de seguridad y mascarilla antipolvo cuando lije, especialmente si es una superficie elevada.**

**B. No use papel de lija de un tamaño superior al recomendado.**

**C. No aplique excesiva fuerza al producto.**

**D. Fije el elemento sobre el que trabaja con un dispositivo de sujeción.** Trabajar sobre elementos sin sujetar puede provocar graves lesiones. No agarre con sus manos el material que está lijando.

**E. Protéjase del polvo, especialmente del siguiente tipo:**

- Todas las personas que accedan a la zona de trabajo deberán llevar una mascarilla homologada especialmente diseñada para proteger de polvos nocivos/tóxicos, además de usar el dispositivo de extracción de polvo y de mantener bien ventilada la zona de trabajo.

- Los niños y mujeres embarazadas no deben entrar en la zona de trabajo.

- No coma, beba ni fume en la zona de trabajo.

**F. Cualquier edificio construido antes 1960 puede tener superficies de madera o metálicas pintadas con pintura que contenga plomo. Si sospecha que el elemento sobre el que trabaja contiene plomo, busque asesoramiento profesional ya que si el plomo entra en contacto con el disco de lijado puede provocar lesiones.**

- Algunas maderas y productos derivados de la madera, especialmente los tableros de fibra de densidad media (MDF), pueden generar polvo nocivo para la salud. Recomendamos el uso de una mascarilla homologada con filtros reemplazables, cuando se utilice esta máquina, además del uso del dispositivo de extracción de polvo.

- Cuando use la lijadora sobre metal, tenga en cuenta que las chispas pueden inflamar el polvo en el sistema de extracción o en la aspiradora.

- Esta lijadora se ha diseñado para ser manejada con una sola mano. Adopte una postura estable y asegúrese de que el cable de alimentación eléctrica no pueda entrar en contacto con la máquina u otros objetos de forma que imposibilite completar el lijado.

- Asegúrese de que ha retirado cualquier objeto extraño como, por ejemplo, clavos o tornillos de la pieza antes de proceder a lijar.

- No use esta máquina para lijar en húmedo. Únicamente para lijado en seco.

- Siempre que sea posible, asegure las piezas pequeñas sobre las que vaya a trabajar para evitar que se muevan bajo la lijadora.

- No fuerce la lijadora. Deje que la herramienta haga su trabajo a una velocidad razonable. Si aplica demasiada presión, se producirá una sobrecarga y el motor se ralentizará, lo que provocará un lijado ineficiente y posibles daños en el motor de la lijadora.

- Si el papel de lija está gastado, rasgado u excesivamente sucio, cámbielo.

- No toque el papel de lija cuando está en movimiento.

**G. Limpie los orificios de ventilación de su herramienta después de cada uso.**

El ventilador del motor arrastrará el polvo dentro de la cubierta de la herramienta y una excesiva acumulación de metal en polvo puede provocar riesgos eléctricos.

## 3. RIESGOS RESIDUALES

Incluso cuando la herramienta se utiliza de acuerdo con las instrucciones de uso prescritas, resulta imposible eliminar todos los factores de riesgo residual. Pueden surgir los siguientes riesgos ligados al diseño y fabricación de la herramienta:

- Daño pulmonar, de no utilizar gafas protectoras contra el polvo.
- Pérdida de audición, de no utilizar una protección auditiva correcta.
- Daño a la salud, derivado de la emisión de vibraciones si la herramienta está siendo utilizada durante un período prolongado, o no ha sido manejada/mantenida adecuadamente.

## 4. REDUCCIÓN DE RIESGOS

Se ha comprobado que, cuando se emplea manualmente, las vibraciones de la herramienta pueden favorecer la aparición del Síndrome de Raynaud en determinadas personas. La sintomatología puede incluir hormigueo, entumecimiento y escaldado, normalmente de los dedos, que empeora con la exposición al frío. Factores hereditarios, la exposición al frío y/o la humedad, el tipo de dieta, el hábito de fumar y diversas prácticas laborales pueden contribuir al desarrollo de esta sintomatología. El operario puede tomar ciertas medidas encaminadas a reducir los efectos de la vibración:

- Mantener el cuerpo caliente, en climas fríos. Cuando se utilice el producto, asegúrese de llevar guantes para mantener manos y muñecas calientes. Se ha comprobado que el frío es un factor contributivo del Síndrome de Raynaud.
- Después de cada uso, asegúrese de ejercitarse para aumentar su circulación sanguínea.
- Hacer frecuentes descansos en el trabajo. Limitar el número de exposiciones diarias.



Si experimenta cualquier sintomatología similar a la detallada, deje de usar la herramienta y acuda al médico.



**ADVERTENCIA:** El uso prolongado de la herramienta podrá causar o agravar lesiones. El uso prolongado de cualquier herramienta requiere que el operario haga los descansos oportunos.



**ADVERTENCIA:** Esta herramienta genera un campo electromagnético cuando está en funcionamiento. En algunos casos, este campo puede interferir con implantes médicos (activos o pasivos). A fin de reducir el riesgo de lesiones graves o incluso mortales, recomendamos que personas con implantes médicos consulten tanto a su especialista como al fabricante del implante antes de usar la herramienta.

## 5. SIGNIFICADO DE LOS SÍMBOLOS



Lea las instrucciones cuidadosamente antes de encender la herramienta



Usar siempre gafas de seguridad.



Usar siempre protección auditiva



Usar siempre gafas protectoras contra el polvo.



Usar siempre guantes protectores.



Los residuos de productos eléctricos no deberían tratarse como si fueran residuos domésticos. Recicle siempre que existan instalaciones de reciclaje. Consulte con las autoridades locales o siga los consejos del vendedor.



La herramienta cumple con la normativa europea vigente y ha superado con éxito la auditoría de evaluación de conformidad dispuesta por las directivas pertinentes.



Marca de conformidad que certifica que la herramienta cumple con la normativa técnica aplicable en Ucrania.



Universal: compatible únicamente con Sterwins UP20, Lexman UP20, y Dexter UP20



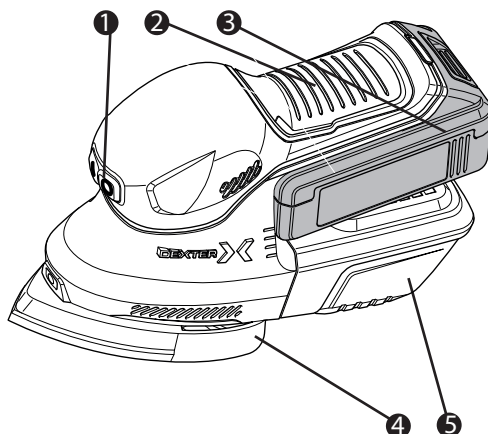
Corriente Continua (DC)



Esta advertencia de peligro alerta del riesgo a que la herramienta o demás bienes sufran daños, así como del peligro de sufrir daños físicos o lesiones.

## 6. DESCRIPCIÓN

Esta herramienta ha sido diseñada para un uso industrial. Rogamos se familiarice con los componentes principales de la herramienta antes de proceder a su uso.



1. Interruptor encendido/apagado
2. Empuñadura suave
3. Bloque de batería (se vende por separado)
4. Almohadilla de lijado
5. Recipiente colector de polvo

## 7. DATOS TÉCNICOS

MODELO	20VMFS2.1
TENSIÓN NOMINAL	18V=
VELOCIDAD EN VACÍO, No	12000/min
N.º DE OSCILACIONES EN VACÍO	24000 opm
TAMAÑO DE LA HOJA DE LIJA	152x102 mm
PESO	1.146 kg
COMPATIBILIDAD CON BATERÍAS	Paquete de baterías 20V BA2-25.1: 2.5Ah Li-ION - Paquete de baterías 20V BA2-50.1: 5.0Ah Li-ION - Paquete de baterías 20V BA2-25.11: 2.5Ah Li-ION - Paquete de baterías 20V BA2-50.11: 5.0Ah Li-ION
COMPATIBILIDAD CON CARGADORES	Modelo: 20V CH1- 3A .1- Entrada: 100-240V~ 50-60Hz, 75W – Salida: 21V d.c. 3A Modelo: 20V CH2- 6A .1- Entrada: 100-240V~ 50-60Hz, 150W – Salida: 21V d.c. 6A
PRESIÓN DE SONIDO $L_{PA}$	79.7 dB(A)
POTENCIA DE SONIDO $L_{WA}$	90.7 dB(A)
INCERTIDUMBRE $K_{PA}, K_{WA}$	3 dB(A)
VALOR TOTAL DE VIBRACIÓN $a_h$	4.815 m/s <sup>2</sup>
INCERTIDUMBRE K	K=1.5 m/s <sup>2</sup>

- Los valores totales de vibración y emisión de sonido especificados han sido medidos de acuerdo con un método de prueba estándar y pueden emplearse para comparar herramientas;
- Los valores totales de vibración y emisión de sonido especificados también pueden utilizarse para medir el grado de exposición de forma preliminar.
- Los niveles de sonido y vibraciones emitidos mientras la herramienta está funcionando pueden diferir de los valores declarados (en función del uso que se haga y, sobre todo, del tipo de trabajo).
- Resulta crucial identificar las medidas de seguridad vinculadas a la protección del operario en función del grado estimado de exposición según las condiciones de uso (tomando en consideración cada elemento del ciclo de manipulación - incluyendo los tiempos durante los cuales la herramienta está apagada o funcionando en vacío - además del regulador).

Utilizar la herramienta incorrectamente puede generar síndrome de vibración 'mano-brazo'. A fin de minimizar el riesgo de exposición a la vibración y el sonido:

- Utilizar punzones, taladros y cuchillas afiladas.
- Ejecutar el mantenimiento de esta herramienta de acuerdo con las instrucciones y conservar la herramienta bien lubricada (si procede).
- Si la herramienta va a usarse de manera prolongada, invertir en accesorios anti-vibración y anti-ruído.
- Planificar el horario de trabajo a fin de espaciar el uso de cualquier herramienta de alta vibración a lo largo de varios días.

**Se recomienda usar siempre protección auditiva al utilizar la herramienta.**

## 8. FUNCIONAMIENTO



**ADVERTENCIA:** la máquina no está diseñada para su uso sobre yeso. El polvo demasiado fino dañaría el motor de la herramienta. El uso sobre este material reducirá la garantía de su herramienta. Use gafas de seguridad y mascarilla antipolvo.



**ADVERTENCIA:** no use herramientas eléctricas en zonas explosivas en donde haya presencia de líquidos, gases o polvo inflamable. Crean chispas, que pueden provocar la ignición del polvo o los vapores.



**ADVERTENCIA:** Asegúrese de que aplica una presión de contacto constante para aumentar la vida útil de las hojas de lija. Una mayor presión de contacto no supone un mejor rendimiento del lijado, sino todo lo contrario, provocará un desgaste más severo de la herramienta y de la hoja de lija. No use una hoja de lija para otros materiales después de haberla usado para trabajar sobre metal.



**NOTA:** al encender o apagar la herramienta deberá estar apartada de la superficie de lijado.

## A. COLOCACIÓN DEL PAPEL DE LIJA

1. Seleccione el grano de papel de lija que necesita.

TABLA DE GRANOS		
GRANO	USO	EJEMPLOS DE USO
40	DECAPADO	Retirada de material, eliminación de pintura gruesa, dar forma a la madera
80	LIJADO	Retirada de pintura, preparación de superficies rugosas (ej. madera no cepillada)
120	ACABADO	Preparación de superficies en madera cepillada
180	ACABADO DE PRECISIÓN	Acabado definitivo

2. Retire el polvo o los restos de suciedad del sistema de enganche y sujeción con un cepillo suave.

3. Para el enganche y sujeción del papel de lija, alinee los orificios del papel de lija con los de la almohadilla de lijado y presione firmemente hasta que encaje.

4. Para retirar el papel de lija, despréndalo de la almohadilla.



**ADVERTENCIA:** deje de lijar si el papel de lija presenta excesivo desgaste o está dañado. No use el mismo papel de lija para madera y metal. Las partículas de metal se incrustan en el papel de lija y erosionarían la superficie de la madera. No olvide limpiar con frecuencia la acumulación de polvo que se produce en la almohadilla bajo el papel de lija y no deje que este se desgaste completamente antes de cambiarlo. Si no toma estas dos precauciones puede provocar daños en los dispositivos de enganche y sujeción de la almohadilla y como resultado el papel de lija no encajará correctamente. Limpie los orificios de ventilación de la herramienta con regularidad. El ventilador del motor llevará polvo hacia el interior de la cubierta y una acumulación excesiva de polvo puede provocar riesgos eléctricos o mecánicos.



**NOTA:** el sistema de enganche y sujeción de la almohadilla de lijado no está sujeto a la garantía.

### B. CAMBIO DE LA ALMOHADILLA DE SUJECIÓN

1. Para cambiar la almohadilla, primero retire el papel de lija.
2. Afloje y retire los tornillos que sujetan la almohadilla de lijado.
3. Alinee la nueva almohadilla de forma que encaje en el hueco sobre la base.
4. Sujete la almohadilla con los tornillos.
5. Coloque el papel de lija adecuado.

### C. EXTRACCIÓN DE POLVO

Esta herramienta se puede usar con el recolector de polvo o con un extractor de polvo. Para usar el extractor de polvo, haga lo siguiente:

1. Retire el recolector de polvo de la herramienta.
2. Coloque el adaptador en la herramienta.
3. Gire el adaptador en el sentido de las agujas del reloj para fijarlo.
4. Conecte el extractor de polvo al adaptador.



**ADVERTENCIA:** No use el recipiente colector de polvo cuando lije metal. Las partículas metálicas calientes podrían provocar que arda el polvo de madera residual o el propio recipiente.

### D. CONDICIONES DE TRANSPORTE

El transporte de los productos puede hacerse en cualquier tipo de transporte cerrado, con embalaje de fábrica o sin él, pero en este último caso, el producto deberá protegerse para evitar daños mecánicos, caídas, exposición a sustancias químicas activas, y se tomarán todas las medidas de precaución propias del transporte de mercancías frágiles.

## 9. MANTENIMIENTO



**ADVERTENCIA:** Evite que materiales como líquidos de frenos, gasolina, productos derivados del petróleo, aceites penetrantes, etc. entren en contacto con las piezas de plástico de la herramienta. Estos materiales contienen elementos químicos que pueden dañar, debilitar o destruir la carcasa de la herramienta, comprometiendo así la integridad del doble aislamiento.

**A. GENERAL**

**ADVERTENCIA:** Retire la batería de la herramienta antes de llevar a cabo cualquier ajuste, reparación o mantenimiento.

La herramienta no necesita lubricación o mantenimiento adicional.

No usar agua ni otros productos químicos de limpieza para limpiar la herramienta. Limpiar con un trapo seco. Almacenar la herramienta en un lugar seco. Mantener las ranuras de ventilación limpias. Mantener los mandos de control libres de polvo. De vez en cuando pueden aparecer chispas a través de las ranuras de ventilación. Esta ocurrencia es normal y no dañará su herramienta.

Reemplace la cuchilla de la sierra en función del material a cortar y tan pronto como se desgasten los dientes de la sierra hasta quedar romos. Limpie la herramienta después de completar cada trabajo de serrado. Retire cualquier suciedad (por ejemplo, serrín). En caso necesario, limpie el cabezal de la cuchilla con una brocha o con aire comprimido.

El rango de temperatura ambiente que favorece el uso de la herramienta y su batería oscila entre 0°C y +45°C.

El rango de temperatura ambiente recomendada para el sistema de carga de la herramienta durante la carga oscila entre 0°C y +40°C.

Algunas piezas de la herramienta pueden ser reparadas por el usuario. Consulte el listado de piezas de recambio incluido en el presente manual.

**B. INSPECCIÓN DE LOS TORNILLOS DE MONTAJE**

Inspeccione regularmente los tornillos de montaje y asegúrese de que han sido correctamente ajustados. De existir tornillos sueltos, atorníllelos inmediatamente para evitar accidentes que puedan causar graves lesiones.

**C. MANTENIMIENTO DEL MOTOR**

La unidad de bobinado del motor es el 'corazón' de la herramienta. Se debe prestar la debida atención para garantizar que el bobinado no se dañe ni se humedece con agua o aceite.

**10. RESOLUCIÓN DE PROBLEMAS**

PROBLEMA	POSIBLES CAUSAS	POSIBLES SOLUCIONES
<b>EL PRODUCTO NO ARRANCA</b>	El producto no está conectado a una fuente de alimentación.	Conectar el producto a una fuente de alimentación/batería
	La batería no funciona	Un electricista especializado habrá de verificar el estado de la batería
	Otros defectos eléctricos del producto	Un electricista especializado habrá de verificar el estado del producto
	Batería baja	Cargar la batería antes de encender la herramienta
<b>LA HERRAMIENTA DEJA DE FUNCIONAR TRAS SERRAR LENTAMENTE</b>	Batería baja	Reemplazar la batería antes de reanudar el uso de la herramienta
	Ventilación bloqueada	Limpiar la ventilación
<b>SE APRECIAN CHISPAS A TRAVÉS DE LAS RANURAS DE LA CARCASA DE VENTILACIÓN</b>	Pueden apreciarse pequeñas chispas a través de las ranuras de la carcasa de ventilación	Esta ocurrencia es normal, no indica un problema de funcionamiento
<b>RESULTADOS INSATISFACTORIOS</b>	La almohadilla o la hoja de lija están gastadas	Cambie por una nueva la almohadilla o la hoja
<b>RESULTADOS INSATISFACTORIOS</b>	Queda demasiado polvo en la superficie	Vacíe el colector de polvo

**11. PROTEGER NUESTRO MEDIOAMBIENTE**

**PRECAUCIÓN:** Esta herramienta cuenta con un símbolo relacionado con el desecho de productos eléctricos y electrónicos.

Este marcaje indica que la herramienta no podrá ser desechada junto con residuos domésticos. Habrá de entregarse al sistema de recogida de residuos de conformidad con la Directiva Europea RAEE. Póngase en contacto con las autoridades y organismos locales para recabar información y consejo en relación con el sistema de reciclaje recomendado. La herramienta deberá ser reciclada o desmontada para reducir su impacto medioambiental. Debido a las sustancias peligrosas que contienen, los equipos eléctricos y electrónicos pueden suponer un riesgo para el medioambiente y la salud.

## 12. GARANTÍA

Se diseñan los productos de Dexter con los estándares de calidad más altos para el bricolaje. Dexter ofrece una garantía de 36 meses para sus productos, a partir de la fecha de compra. Dicha garantía se aplica para cualquier material y los defectos de fabricación que puedan ocurrir. Las demás reclamaciones resultan imposibles, cualesquiera que sean, directas o indirectas, relacionadas con las personas y/o el material. Los productos de Dexter son inadecuados para un uso profesional.

En caso de problema o de defecto, siempre hace falta consultar primero a su revendedor Dexter. La mayoría de las veces, el revendedor Dexter podrá resolver el problema o corregir el defecto.

Las reparaciones o el cambio de piezas no darán lugar a una extensión de la duración inicial de la garantía.

La garantía no cubre los defectos ocurridos tras un uso indebido o un desgaste. Entre otras cosas, los conmutadores, disyuntores y motores, en caso de desgaste.

Su petición de garantía puede ser tratada sólo si :

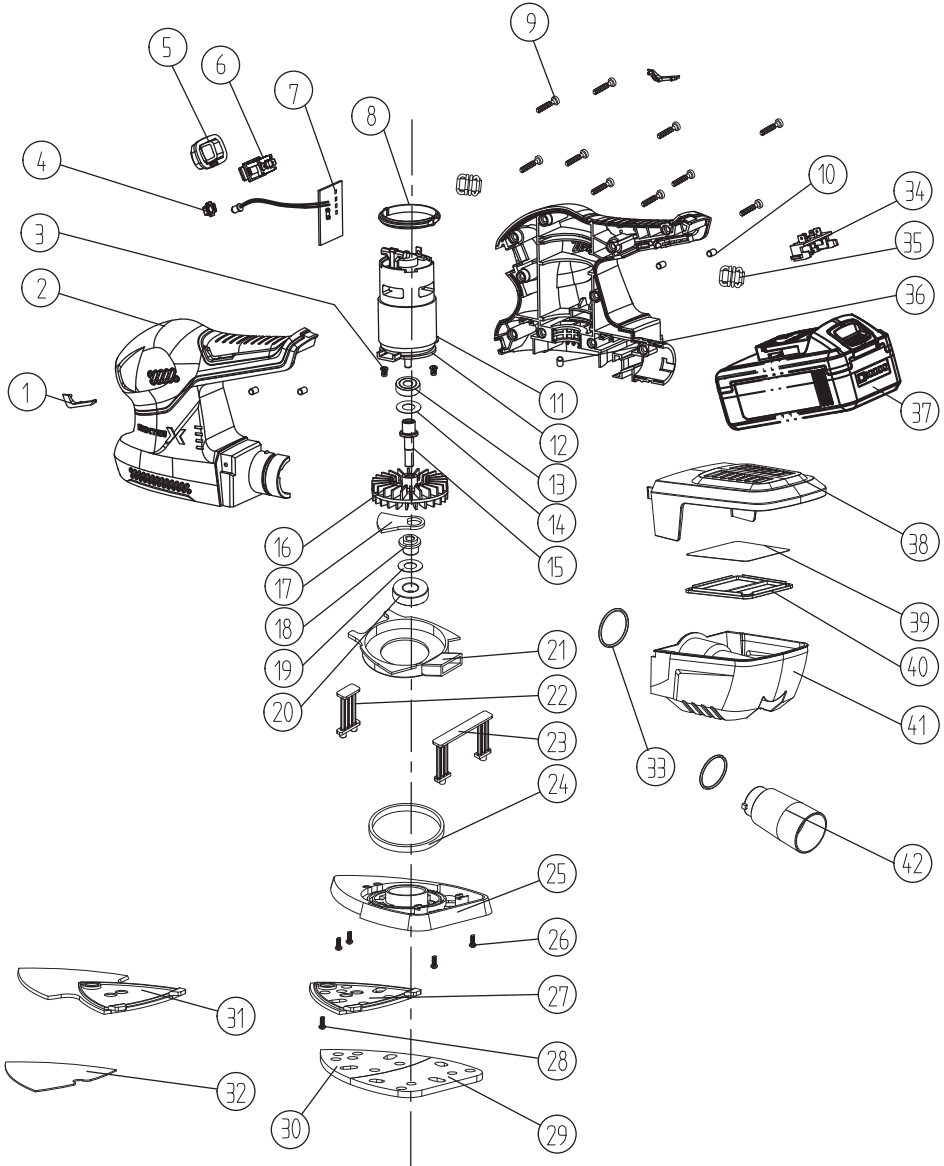
- Se puede presentar la prueba de la fecha de compra en forma de un recibo.
- Terceros no efectuaron ninguna reparación o cambio.
- El problema no es resultado de un uso normal.
- La herramienta no fue objeto de un uso indebido (sobrecarga de la máquina o uso de accesorios no aprobados).
- Los trabajos de mantenimiento y de reparación requeridos se han realizado correctamente.
- El aparato no ha sido ni forzado, ni manipulado de manera incorrecta ni utilizado de manera no autorizada y no ha sufrido un accidente.
- No existe ningún daño debido a influencias exteriores o cuerpos extraños como arena o piedras.
- No existe ningún daño debido al no respeto de las instrucciones de seguridad o de uso.
- No existe caso de fuerza mayor por parte nuestra.
- No se ha utilizado ninguna pieza incorrecta, pieza no fabricada por DEXTER, que resulte ser la causa del deterioro.
- La herramienta/la batería/el cargador no se ha desmontado ni abierto nunca.
- La herramienta/la batería/el cargador no se ha situado nunca en un medio húmedo (expuesto al rocío o a la lluvia, inmersión...)
- Está incluida una descripción de la reclamación.

Las condiciones establecidas en la garantía se aplican en asociación con nuestras condiciones de ventas y de entrega.

Dexter recogerá los aparatos defectuosos a devolver a Dexter a través del revendedor Dexter a condición de que el producto esté correctamente embalado. Si el consumidor envía productos defectuosos directamente a Dexter, Dexter podrá tratar estos productos sólo si el consumidor se hace cargo de los gastos de porte.

Dexter no aceptará los productos entregados en un embalaje en mal estado.

### 13. VISTA DETALLADA Y LISTA DE PIEZAS DE RECAMBIO



### 13. VISTA DETALLADA Y LISTA DE PIEZAS DE RECAMBIO

Nº	NOMBRE DE LA PIEZA	Canti- dad	Nº	NOMBRE DE LA PIEZA	Canti- dad
1	Placa decorativa	1	33	Junta tórica	1
2	Carcasa	1	34	Placa del electrodo	1
3	Vis M4X8	2	35	Anillo magnético	1
4	Tapa del LED	1	36	Soporte de goma	1
5	Tapa interruptor	1	37	Pack de baterías	1
6	Interruptor	1	38	Tapa del colector de polvo	1
7	LED PCB	1	39	Papel de filtro	1
8	Amortiguador de goma	2	40	Brida para el filtro de papel	1
9	Tornillos T8.9X19	10	41	Recipiente colector de polvo	1
10	Soporte de goma	4	42	Adaptador aspirador de polvo	1
11	Motor 785	1			
12	Brida del motor	1			
13	Cojinete 6000 <HCH>	1			
14	Junta	1			
15	Eje de conexión	1			
16	Ventilador	1			
17	Contrapeso	1			
18	Apoyo excéntrico	1			
19	Arandela	1			
20	Cojinete 6001 <HCH>	1			
21	Anillo de guía de aire	1			
22	Soporte oscilante I	1			
23	Soporte oscilante II	1			
24	Junta de fibra	1			
25	Forro de la almohadilla	1			
26	Tornillos ST2.9X6	4			
27	Almohadilla Delta	1			
28	Tornillos de cabeza avellanada en cruz M4x8	1			
29	Lámina de esponja semicircular	1			
30	Lámina de esponja triangular	1			
31	Alfombrilla delta larga	1			
32	Velcro de la alfombrilla delta larga	1			

## 1. ÁREAS DE UTILIZAÇÃO

Esta máquina foi prevista para lixar a seco com papéis abrasivos de grão adaptado. Convém para lixar superfícies de madeira, metal, plástico e superfícies pintadas, eliminar camadas de tinta velha, lixamento intermediário e a eliminação da ferrugem. Não utilize máquinas, ferramentas e acessórios para outras utilizações (ver as instruções do fabricante) ou para trabalhos diferentes daqueles para os quais foram concebidos. As recomendações da folha de lixa devem ser respeitadas.

## 2. CONSELHOS DE SEGURANÇA ESPECÍFICOS



**AVISO:** Este aparelho produz um campo eletromagnético enquanto funciona. Este campo pode, em certas circunstâncias, interferir com implantes médicos ativos ou passivos. Para reduzir o risco de ferimentos graves ou mortais recomendamos que as pessoas com implantes médicos consultem o seu médico especialista e o fabricante do implante médico antes de utilizar este aparelho.

- A. Use sempre óculos de proteção e uma máscara contra poeira quando lixar, especialmente ao lixar acima da cabeça.**
- B. Não utilize uma folha de lixa maior do que a recomendada.**
- C. Não aplique uma pressão excessiva no produto.**
- D. Prenda a peça de trabalho com um dispositivo de amortecimento.** As peças soltas podem causar ferimentos graves. Não segure com as mãos o material que estiver a lixar.
- E. Tome precauções especiais para se proteger da poeira, particularmente as seguintes:**
  - Todas as pessoas que entrarem na zona de trabalho deverão usar uma máscara aprovada, especialmente prevista para a proteção contra as poeiras nocivas/tóxicas, além de utilizar sistema de extração de poeira e manter a área de trabalho bem ventilada.
  - As crianças e as mulheres grávidas não devem entrar na zona de trabalho.
  - Não coma, beba ou fume na zona de trabalho.
- F. Os edifícios anteriores a 1960 podem ter tinta contendo chumbo em superfícies de madeira ou metal. Se suspeitar que a peça contém chumbo, consulte um profissional. O contato com a lâmina da serra pode causar ferimentos.**
  - Certas madeiras e produtos à base de madeira, em particular os painéis de fibra de média densidade (MDF), podem produzir poeiras perigosas para a saúde. Recomendamos o uso de uma máscara facial aprovada com filtros substituíveis ao usar essa máquina, além de utilizar o dispositivo de extração de poeira.
  - Quando utilizar a lixadora com metal, lembre-se de que físcas podem inflamar a poeira no sistema de aspiração ou no exaustor.
  - Esta lixadora foi prevista para ser utilizada com uma só mão. Adote uma posição estável e certifique-se de que o cabo de alimentação não possa entrar em contato com a máquina, ou ficar preso em outros objetos, o que impediria terminar o lixamento.
  - Certifique-se de que retirou os corpos estranhos, como pregos e parafusos, da peça de trabalho antes de começar a lixar.
  - Não a utilize para lixar peças de trabalho molhadas, mas unicamente para lixar a seco.
  - Se possível, prenda as peças pequenas para evitar que se movam sob a lixadora.
  - Não force a lixadora, deixe a ferramenta fazer o trabalho a uma velocidade razoável. Se muita pressão for aplicada e o motor diminuir a velocidade, produz-se uma sobrecarga, resultando em um lixamento ineficiente e possíveis danos no motor da lixadora.
  - Não continue a usar lixas gastas, rasgadas ou muito sujas.
  - Não toque na lixa em movimento.
- G. Limpe as aberturas de ventilação da ferramenta elétrica depois de cada utilização.**  
O ventilador do motor aspirará poeira para dentro da caixa e um acúmulo excessivo de pó de metal pode criar riscos elétricos.

## 3. RISCOS RESIDUAIS

Mesmo quando a ferramenta elétrica é utilizada conforme indicado, não é possível eliminar todos os fatores de risco residuais. Podem surgir os perigos seguintes, relacionados com a concepção da ferramenta elétrica:

- Lesão nos pulmões se não for usada uma máscara eficaz de proteção contra poeiras.
- Lesão na audição se não for usada uma proteção auditiva eficaz.
- Danos para a saúde resultantes da emissão de vibrações se a ferramenta elétrica for utilizada durante um período de tempo prolongado ou não for adequadamente gerida e sujeita à devida manutenção.

## 4. REDUÇÃO DOS RISCOS

Está relatado que, em certos indivíduos, as vibrações das ferramentas manuais podem contribuir para o aparecimento de um problema de saúde chamado Síndrome de Raynaud. Os sintomas podem incluir formigamento, dormência e palidez, geralmente dos dedos, em regra visível após exposição ao frio. Pensa-se que fatores hereditários, exposição ao frio e à humidade, alimentação, tabagismo e certas práticas de trabalho contribuem para o aparecimento destes sintomas. Os utilizadores da ferramenta podem tomar algumas medidas que eventualmente reduzem os efeitos da vibração:

- Manter-se quente durante o tempo frio. Quando se utiliza a ferramenta, usar luvas para manter as mãos e os pulsos quentes. Sabe-se que o tempo frio é um dos principais fatores associados ao Síndrome de Raynaud.
- Após cada período de utilização da ferramenta, fazer exercício para ativar a circulação sanguínea.
- Fazer pausas frequentes. Limitar a quantidade de exposição diária.



Em caso de ocorrência de algum dos sintomas desta doença, deixe imediatamente de utilizar a ferramenta e consulte o seu médico sobre esses sintomas.



**AVISO:** A utilização prolongada de ferramentas pode causar ou agravar lesões. Quando utilizar qualquer ferramenta por períodos prolongados, é importante que faça pausas regulares.



**AVISO:** Durante o funcionamento, esta ferramenta produz um campo eletromagnético. Em determinadas circunstâncias, esse campo pode interferir com implantes médicos passivos ou ativos. Para reduzir o risco de lesões graves ou fatais, recomenda-se que as pessoas portadoras de implantes médicos consultem os seus médicos especialistas e os fabricantes dos implantes antes de trabalharem com esta ferramenta.

## 5. EXPLICAÇÃO SOBRE OS SÍMBOLOS



Leia atentamente as instruções antes de ligar a ferramenta.



Use óculos de proteção.



Use proteção auditiva.



Use máscara de proteção contra poeiras.



Use luvas de proteção.



Os resíduos de produtos elétricos não devem ser eliminados em conjunto com os resíduos domésticos. Recicle se existirem instalações para esse fim. Confirme com os serviços camarários ou aconselhe-se com o vendedor.



Este produto está em conformidade com a diretiva europeia aplicável, tendo sido submetido a um método de avaliação de conformidade com essa diretiva.



Marcação de conformidade indicando que o produto está em conformidade com as regulamentações técnicas ucranianas aplicáveis.



Universal: compatível apenas com Sterwins UP20, Lexman UP20 e Dexter UP20



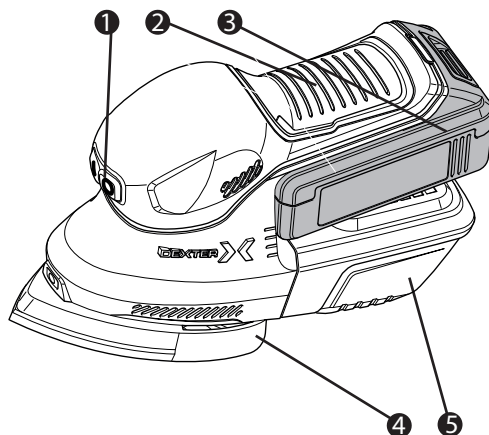
Corrente contínua (CC)



Este aviso de perigo adverte sobre danos no aparelho, danos materiais ou danos físicos.

## 6. DESCRIÇÃO

Este aparelho destina-se a utilização intensiva. Antes de o utilizar, deve familiarizar-se com os respetivos componentes principais.



1. Interruptor ligar/desligar
2. Pega macia
3. Bateria (vendida separadamente)
4. Base/prato de lixa
5. Caixa de recuperação da poeira

## 7. CARACTERÍSTICAS TÉCNICAS

MODELO	20VMFS2.1
TENSÃO NOMINAL	18V ==
VELOCIDADE SEM CARGA, No	12000/min
VELOCIDADE DE FUNCIONAMENTO ORBITAL SEM CARGA	24000 opm
DIMENSÃO DA FOLHA DE LIXA	152x102 mm
PESO	1.146 kg
COMPATIBILIDADES COM AS BATERIAS	Bateria Li-ION 20 VBA2-25.1: 2.5 Ah – Bateria Li-ION 20V BA2-50.1: 5.0 Ah Bateria Li-ION 20 VBA2-25.11: 2.5 Ah – Bateria Li-ION 20V BA2-50.11: 5.0 Ah
COMPATIBILIDADES COM OS CARREGADORES	Modelo n.º: 20V CH1-.1- Entrada: 100-240V~ 50-60Hz, 75W – Saída: 21V c.c. 3A Modelo n.º: 20V CH2- 6 A.1 - Entrada: 100-240V~ 50-60 Hz, 150W – Saída: 21V c.c. 6A
PRESSÃO ACÚSTICA $L_{PA}$	79.7 dB(A)
POTÊNCIA ACÚSTICA $L_{WA}$	90.7 dB(A)
INCERTEZA $K_{PA}$ , $K_{WA}$	3 dB(A)
VALOR TOTAL DE VIBRAÇÃO $a_h$	4.815 $m/s^2$
INCERTEZA K	$K=1.5 m/s^2$

- Os valores totais de vibração e os valores de emissão que constam destas instruções foram medidos de acordo com um método de testagem normalizado, podendo ser utilizados para comparar ferramentas;
- Os valores totais de vibração e os valores de emissão que constam destas instruções podem também ser usados para uma avaliação preliminar da exposição.
- A emissão de vibração e a emissão acústica durante a utilização da ferramenta elétrica podem diferir dos valores referidos nestas instruções em função das formas de utilização da ferramenta, em especial do tipo de peça de trabalho;
- É ainda necessário identificar as medidas de segurança que visam proteger o utilizador da ferramenta, que se baseiam numa estimativa de exposição nas condições reais de utilização (considerando todos as componentes do ciclo de funcionamento, como por exemplo, os períodos durante os quais a ferramenta elétrica está desligada e os períodos em que está ligada, mas a trabalhar em vazio, para além do controlador).

Esta ferramenta pode causar síndrome de vibração mão-braço se não for adequadamente utilizada e sujeita a manutenção. Para ajudar a minimizar a exposição à vibração e ao ruído, deve:

- Usar sempre cinzeis/formões, brocas e lâminas afiados.
- Efetuar a manutenção da ferramenta de acordo com estas instruções e mantê-la bem lubrificada (onde aplicável).
- Investir em acessórios antivibração e antirruído se tencionar utilizar a ferramenta com regularidade.
- Organize o seu horário de trabalho por forma a repartir a utilização de qualquer ferramenta de alta vibração por uma série de dias.

**Recomenda-se o uso de proteção auricular quando se trabalha com esta máquina**

## 8. FUNCIONAMENTO



**AVISO:** A máquina não foi prevista para ser utilizada no gesso. Uma poeira muito fina danificará o motor da ferramenta. Tal uso reduzirá a garantia de sua ferramenta. Use proteção para os olhos e máscara contra poeira.



**AVISO:** Não utilize ferramentas elétricas em áreas explosivas onde líquidos inflamáveis, gases e poeiras estão presentes. A ferramenta cria faíscas, que podem inflamar a poeira e o vapor.



**AVISO:** Certifique-se de aplicar uma pressão de contato constante para aumentar a vida útil das folhas de lixa. Um aumento excessivo da pressão de contato não resultará numa melhor performance de lixamento, mas contrapartida em mais desgaste da ferramenta elétrica e da folha de lixa. Não utilize uma folha de lixa para outros materiais depois de a ter utilizado para trabalhar metal.



**NOTA:** Levante sempre a lixadora da peça de trabalho antes de ligá-la ou desligá-la.

## A. FIXAÇÃO DA FOLHA DE LIXA

1. Selecione a categoria de lixa desejada.

TABELA DOS GRÃOS		
GRÃO	UTILIZAÇÃO	EXEMPLO DE UTILIZAÇÃO
40	DECAPAGEM	Remoção de materiais, decapagem de tinta pesada, marcenaria/modelagem de madeira.
80	LIXAMENTO	Decapagem de pintura, preparação de superfícies ásperas (por exemplo, madeira não aplainada).
120	ACABAMENTO	Preparação de superfície de madeira aplainada.
180	ACABAMENTO FINO	Acabamento final.

2. Retire toda a poeira ou detritos do velcro da base com uma escova macia.

3. Para prender a lixa velcro, basta alinhar os orifícios da folha de lixa com os orifícios da base e pressione firmemente no lugar.

4. Para retirar a lixa, retire-a do prato.



**AVISO:** Não continue a usar a lixadora com uma lixa gasta ou danificada. Não utilize a mesma lixa para madeira e metal. Partículas de metal ficam incrustadas na lixa e corroem a superfície de madeira. Certifique-se de limpar periodicamente qualquer acúmulo de poeira na base sob a lixa e não deixe a lixa se desgastar completamente antes de recolocá-la. O não cumprimento dessas duas medidas de precaução pode danificar o velcro da base e a lixa não se fixará corretamente. Limpe regularmente as aberturas de ventilação da ferramenta elétrica. O ventilador do motor aspirará a poeira para dentro da caixa e o acúmulo excessivo de poeira em pó pode causar riscos elétricos ou mecânicos.



**NOTA:** O prato de lixa com velcro não é um artigo sob garantia.

### B. SUBSTITUIÇÃO DO PRATO DE LIXAMENTO

1. Para substituir o prato, retire primeiro a lixa.
2. Desaperte e retire os parafusos que prendem a base de lixamento no lugar.
3. Alinhe o novo prato de modo que se encaixe no entalhe da base.
4. Prenda o prato com os parafusos.
5. Coloque uma lixa adequada e pressione.

### C. ASPIRAÇÃO DA POEIRA

A ferramenta pode ser utilizada com o coletor ou exaustor de poeira. Para utilizar um exaustor de poeira, siga estas etapas:

1. Retire o coletor de poeira da ferramenta.
2. Coloque o adaptador na ferramenta
3. Gire o adaptador embaixo no sentido das agulhas de um relógio para prendê-lo.
4. Conecte o exaustor de poeira ao adaptador.



**AVISO:** Não use o coletor de poeira ao lixar metal. Partículas de metal quente podem causar incêndio de resíduos de pó de madeira ou da própria caixa.

### D. CONDIÇÕES DE TRANSPORTE

O transporte dos produtos pode ser realizado em qualquer tipo de transporte fechado, com embalagem do fabricante ou sem ela, mas neste caso o produto deve ser protegido contra danos mecânicos, precipitação, exposição a substâncias quimicamente ativas e cumprimento de medidas cautelares para transporte de mercadorias frágeis.

## 9. MANUTENÇÃO



**AVISO:** Não permita o contacto de óleo de travões, gasolina, produtos derivados de petróleo, óleos penetrantes, etc... com as peças de plástico da ferramenta, pois contêm químicos que podem danificar, enfraquecer ou destruir o invólucro, comprometendo assim a integridade do isolamento duplo.

**A. GERAL**

**AVISO:** Retire sempre a bateria da ferramenta antes de submeter esta última a qualquer ajuste, assistência ou manutenção.

A ferramenta elétrica não necessita de lubrificação ou manutenção adicionais.

Nunca use água ou produtos químicos de limpeza para limpar a ferramenta elétrica. Limpe com um pano seco. Guarde a ferramenta elétrica num local seco. Mantenha limpas as saídas de ar do motor. Mantenha sem pó todos os controlos de funcionamento. Ocasionalmente, poderá observar faíscas através das aberturas de ventilação. Trata-se de uma situação normal que não causa danos à ferramenta elétrica.

Substitua a lâmina em função do material a cortar e logo que as serrilhas fiquem embotadas e já não permitam serrar de forma adequada. Limpe o equipamento quando terminar a tarefa. Remova quaisquer resíduos (por exemplo, serradura).

A amplitude térmica ambiente para utilização e armazenamento da ferramenta e da bateria é de 0°C/+45°C.

A amplitude térmica ambiente recomendada para o sistema de carregamento durante o carregamento é de 0°C/+40°C.

A humidade relativa da zona não deve ultrapassar 80% sem exposição direta à chuva e sem teor excessivo de poeira no ar.

A ferramenta elétrica contém peças que podem ser reparadas pelo utilizador. Consulte a lista de peças sobressalentes nas instruções.

**B. INSPEÇÃO DOS PARAFUSOS DE FIXAÇÃO**

Inspeccione regularmente todos os parafusos de fixação para assegurar que se encontram devidamente apertados. Quaisquer parafusos que estejam soltos devem ser apertados de imediato. A omissão dessa medida pode dar origem a ferimentos graves.

**C. MANUTENÇÃO DO MOTOR**

As bobinas do motor constituem o "coração" da ferramenta elétrica. Tenha o devido cuidado, certificando-se de que as bobinas não ficam danificadas e/ou molhadas com óleo ou água.

**10. RESOLUÇÃO DE PROBLEMAS**

PROBLEMA	CAUSAS POSSÍVEIS	SOLUÇÕES SUGERIDAS
<b>O PRODUTO NÃO FUNCIONA</b>	Não está ligado à fonte de alimentação.	Ligar à fonte de alimentação/Bateria.
	A bateria tem um defeito.	Verificação por electricista especializado.
	Outro defeito elétrico do produto.	Verificação por electricista especializado.
	A bateria tem pouca carga.	Necessário carregar a bateria antes de colocar em funcionamento.
<b>A FERRAMENTA DEIXA DE FUNCIONAR APÓS SERRAR LENTAMENTE</b>	A bateria tem pouca carga.	Necessário substituir a bateria antes de colocar em funcionamento.
	Saídas de ar bloqueadas.	Limpar as saídas de ar.
<b>FAÍSCAS VISÍVEIS ATRAVÉS DAS SAÍDAS DE AR DO INVÓLUCRO</b>	Veem-se algumas faíscas através das aberturas de ventilação do invólucro.	Esta ocorrência é normal e não indica a existência de problemas.
<b>RESULTADO INSATISFATÓRIO</b>	A folha de lixa ou o disco estão gastos.	Substituir por uma nova folha de lixa ou por um novo disco.
<b>RESULTADO INSATISFATÓRIO</b>	Poeira demais permanece na superfície.	Esvazie o coletor de poeira.

**11. PROTEJA O AMBIENTE**

**AVISO:** Este produto encontra-se marcado com um símbolo referente à eliminação de resíduos elétricos e eletrónicos. Tal significa que não deve ser eliminado em conjunto com os resíduos domésticos comuns, devendo ser entregue num sistema de recolha de resíduos que esteja em conformidade com a Diretiva europeia REEE. Contacte os serviços comarários ou o revendedor para aconselhamento sobre a reciclagem. O produto será então reciclado ou desmontado a fim de reduzir o impacto sobre o ambiente. O equipamento elétrico e eletrónico pode ser perigoso para o ambiente e para a saúde humana, dado que contém substâncias nocivas.

## 12. GARANTIA

Dexter são produtos concebidos mediante os mais altos padrões de qualidade DIY, Dexter oferece uma garantia de 36 meses para os seus produtos, a partir da data da compra. Esta garantia aplica-se a todos os defeitos de material e de fabrico que possam surgir. Não são admitidas outras reclamações, de qualquer natureza, directa ou indirecta, relativamente às pessoas e/ou materiais. Os produtos Dexter não se destinam ao uso profissional.

Na eventualidade de surgir um problema ou defeito, deverá sempre primeiro consultar o seu revendedor Dexter. Na maior parte dos casos o revendedor Dexter deverá ser capaz de resolver o problema ou corrigir o defeito.

As reparações ou substituição de peças não estenderão o prazo de garantia original.

Os defeitos que tenham surgido como resultado de utilização ou desgaste inapropriados não estão cobertos pela garantia. Entre outros, isto refere-se a interruptores, interruptores do circuito de protecção e motores, no caso de desgaste.

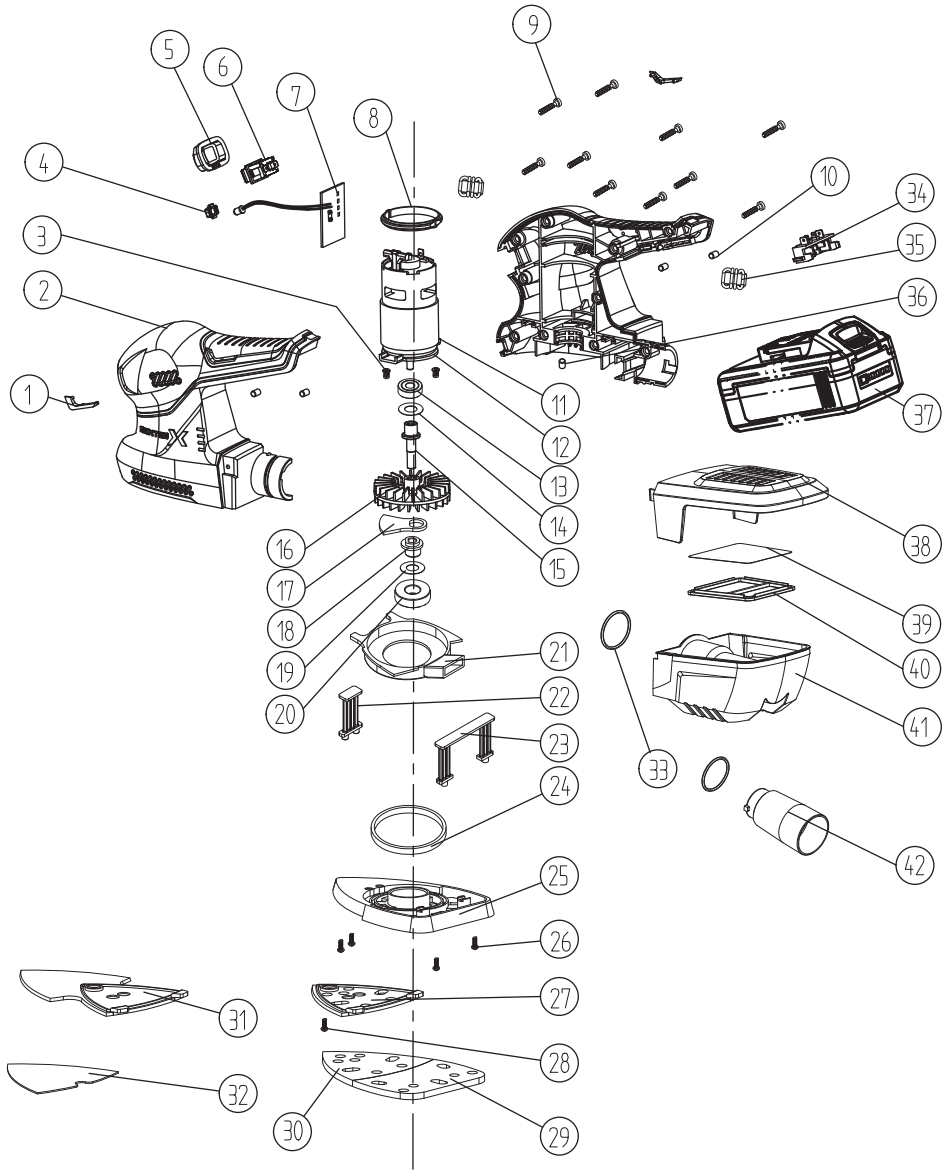
A sua reclamação relativamente à garantia só pode ser processada se:

- A prova da data de compra puder ser fornecida sob a forma de um recibo ou fatura.
- Nenhuma reparação e/ou substituição tenha sido realizada por terceiros.
- O problema não resulta do desgaste normal.
- A ferramenta não tiver sido sujeita a uma utilização inapropriada (sobrecarga da máquina ou montagem de acessórios não aprovados).
- Os trabalhos de manutenção e de reparação necessários foram realizados corretamente.
- O aparelho não tiver sido forçado, manuseado de forma inadequada, utilizado de maneira não autorizada ou sofrido acidentes.
- Não existirem danos causados por influências externas ou corpos estranhos, tais como areia ou pedras.
- Não existirem danos causados pela não observância das instruções de segurança e das instruções de utilização.
- Não existirem questões de força maior da nossa parte.
- Nenhuma peça inadequada, não fabricada pela DEXTER, provando ser a causa da deterioração, tiver sido utilizada.
- O aparelho/a bateria/o carregador não tiverem sido desmontados ou abertos.
- O aparelho/a bateria/o carregador não tiverem sido expostos a um ambiente húmido (exposição ao orvalho ou à chuva, imersão ...)
- Estiver incluída uma descrição da reclamação.

As cláusulas de garantia são aplicáveis em combinação com as nossas condições de venda e entrega.

As ferramentas defeituosas a serem enviadas à Dexter através do concessionário Dexter serão recuperadas pela Dexter desde que o produto esteja devidamente embalado. Se os produtos defeituosos forem enviados directamente pelo consumidor para a Dexter, esta só se ocupará desses produtos, se o consumidor pagar os custos de envio.

**13. PERSPETIVA EXPLODIDA COM LISTA DE PEÇAS**



### 13. PERSPETIVA EXPLODIDA COM LISTA DE PEÇAS

Nº	NOME DA PEÇA	Qde	Nº	NOME DA PEÇA	Qde
1	Placa decorativa	1	34	Placa de eléctrodo	1
2	Caixa	1	35	Anel magnético	1
3	Parafuso M4X8	2	36	Suporte de borracha	1
4	Tampa de LED	1	37	Bateria	1
5	Tampa do interruptor	1	38	Tampa da caixa de poeira	1
6	Interruptor	1	39	Filtro de papel	1
7	LED DDB	1	40	Pinça filtro de papel	1
8	Tampão de borracha	2	41	Caixa de poeira	1
9	Parafuso T8.9X19	10	42	Adaptador para aspirador de poeira	1
10	Suporte de borracha	4			
11	Motor 785	1			
12	Flange do motor	1			
13	Rolamento 6000 <HCH>	1			
14	Arruela	1			
15	Eixo de ligação	1			
16	Ventilador	1			
17	Contrapeso	1			
18	Assento excêntrico	1			
19	Arruela	1			
20	Rolamento 6001 <HCH>	1			
21	Anel de guia de ar	1			
22	Suporte giratório I	1			
23	Suporte giratório II	1			
24	Arruela de lã	1			
25	Revestimento do prato	1			
26	Parafuso ST2.9X6	4			
27	Prato Delta	1			
28	Parafusos de cabeça de rebaixamento cruzado M4x8	1			
29	Placa esponja meia-redonda	1			
30	Placa esponja triangular	1			
31	Placa delta longa	1			
32	Velcro para prato delta longo	1			
33	Anel tipo "O"	2			

## 1. USO PREVISTO

Questa macchina è progettata per la levigatura a secco con fogli abrasivi a grana appropriata. È adatto per la levigatura di superficie su legno, metallo, plastica e superfici verniciate, rimozione di strati di vecchia vernice, levigazione intermedia e rimozione della ruggine. Non utilizzare dispositivi, utensili e accessori per applicazioni aggiuntive (vedere le istruzioni del produttore) o per lavori diversi da quelli per i quali sono progettati.

## 2. AVVERTENZE SPECIFICHE SULLA SICUREZZA



**AVVERTENZA:** Questo dispositivo produce un campo elettromagnetico durante il funzionamento. Questo campo può, in alcune circostanze, interferire con impianti medici attivi o passivi. Per ridurre il rischio di lesioni gravi o fatali, raccomandiamo alle persone con impianti medici di consultare il proprio medico specialista e il fabbricante di impianti medici prima di utilizzare questa macchina.

**A. Indossare sempre occhiali di sicurezza e maschera antipolvere durante la levigatura, in particolare quando si leviga sopra la testa.**

**B. Non utilizzare un foglio di levigatura più grande di quanto raccomandato.**

**C. Non applicare una pressione eccessiva sul prodotto.**

**D. Stringere il pezzo con un dispositivo di serraggio.** I pezzi non stretti in una morsa possono causare gravi lesioni. Non tenere a mano il materiale che si sta levigando

**E. Prestare particolare attenzione per proteggersi da queste polveri, tra cui le seguenti:**

- Tutte le persone che entrano nell'area di lavoro devono indossare una maschera omologata appositamente progettata per la protezione contro le polveri nocive / tossiche, oltre a utilizzare l'impianto di aspirazione delle polveri e mantenere l'area di lavoro ben ventilata.
- I bambini e le donne incinte non devono entrare nell'area di lavoro.
- Non mangiare, bere o fumare nell'area di lavoro.

**F. Qualsiasi edificio costruito prima del 1960 può avere vernici contenenti piombo su superfici in legno o metallo. Se si sospetta che il pezzo contenga piombo, chiedere consiglio ad un professionista. Il contatto con la lama della sega può causare lesioni.**

- Alcuni prodotti in legno e legno, in particolare MDF (Medium Density Fibreboard) possono produrre polveri che potenzialmente pericolosa per la salute. Si consiglia l'uso di una maschera facciale omologata con filtri sostituibili quando si utilizza questa macchina oltre a utilizzare il sistema di aspirazione della polvere.

- Quando si utilizza la levigatrice su metallo, tenere presente che le scintille possono accendere la polvere nel sistema di aspirazione della polvere o nell'estrattore di polveri.

- Questa levigatrice è progettata per il funzionamento con una sola mano. Adottare una posizione stabile e assicurarsi che il cavo di alimentazione non entri in contatto con il dispositivo o che resti impigliato in altri oggetti che impediscano di portare a termine la levigatura.

- Assicurarsi di aver rimosso oggetti estranei come chiodi e viti dal pezzo prima di iniziare la levigatura.

- Non usare il prodotto per la levigatura a umido, solo per la levigatura a secco.

- Ove possibile, fissare i pezzi più piccoli per evitare che si muovano sotto la levigatrice.

- Non forzare la levigatrice, lasciare che l'utensile esegua il lavoro a una velocità ragionevole. Il sovraccarico si verifica se viene applicata troppa pressione e il motore rallenta con conseguente levigatura inefficiente e possibili danni al motore del dispositivo.

- Non continuare a utilizzare fogli da levigatura consumati, strappati o fortemente intasati.

- Non toccare il foglio abrasivo in movimento.

**G. Pulire le prese d'aria sull'utensile elettrico dopo ogni utilizzo.**

La ventola del motore atterrerà la polvere all'interno del carter e l'eccessivo accumulo di polvere di metallo può causare rischi elettrici.

## 3. RISCHI RESIDUI

Anche quando l'utensile elettrico viene utilizzato come prescritto non è possibile eliminare tutti i fattori di rischio residui. I seguenti pericoli possono insorgere in relazione alla costruzione e al design dell'utensile elettrico:

- Danni ai polmoni se non viene usata una maschera antipolvere efficace.
- Danni all'udito se non si portano protezioni uditive efficaci.
- Danni alla salute derivanti dall'emissione di vibrazioni. Se l'utensile elettrico viene utilizzato per un periodo di tempo più lungo o non adeguatamente controllati e adeguatamente mantenuti.

## 4. RIDUZIONE DEL RISCHIO

È stato constatato che le vibrazioni degli strumenti portatili possono contribuire a una patologia chiamata sindrome di Raynaud in alcuni individui. I sintomi possono includere formicolio, intorpidimento e sbiancamento, di solito delle dita, di solito evidente se esposti al freddo. Si pensa che fattori ereditari, esposizione al freddo e all'umidità, abitudini alimentari, fumo e abitudini al lavoro contribuiscano allo sviluppo di questi sintomi. Esistono misure che possono essere prese dall'operatore per ridurre eventualmente gli effetti delle vibrazioni:

- Mantenere il corpo al caldo quando fa freddo. Quando si usa il prodotto, indossare guanti per mantenere le mani e i polsi caldi.
- È stato constatato che il freddo è un fattore importante che contribuisce alla sindrome di Raynaud.
- Dopo ogni periodo di operazione, far dell'esercizio per aumentare la circolazione sanguigna.
- Fare frequenti pause di lavoro. Limitare la quantità di esposizione giornaliera.



Se si dovesse osservare una qualsiasi dei sintomi di questa patologia, interrompere immediatamente l'uso e consultare un medico a proposito di questi sintomi.



**AVVERTENZA:** Le lesioni possono essere causate o aggravate dall'uso prolungato di un utensile. Quando si utilizza qualsiasi utensile per periodi prolungati, assicurarsi di fare pause regolari.



**AVVERTENZA:** Questo dispositivo genera un campo elettromagnetico durante il suo funzionamento. Questo campo può, in alcune circostanze, interferire con impianti medici attivi o passivi. Per ridurre il rischio di lesioni gravi o fatali, raccomandiamo alle persone con impianti medici di consultare il proprio medico specialista e il fabbricante degli impianti medici prima di utilizzare questa macchina.

## 5. SPIEGAZIONI DEI SIMBOLI



Si prega di leggere attentamente le istruzioni prima di accendere il prodotto.



Il prodotto è conforme alla direttiva europea applicabile e sono state effettuate procedure di valutazione della conformità con queste direttive.



Indossare occhiali di sicurezza.



Marchatura di conformità che il prodotto è conforme alle normative tecniche ucraine applicabili.



Indossare occhiali di sicurezza.



Universale: compatibile solo con Sterwins UP20, Lexman UP20, and Dexter UP20.



Indossare la maschera antipolvere.



Corrente continua (DC).



Indossare guanti di sicurezza.



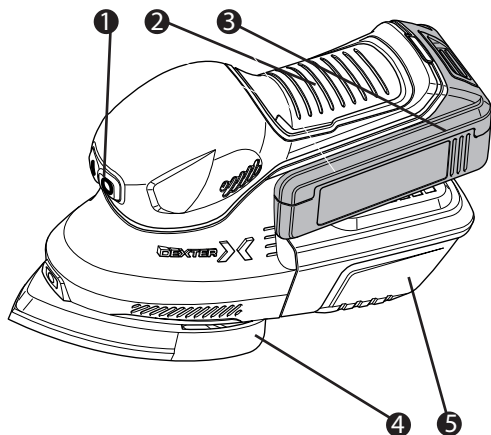
Questo avviso di pericolo avverte su danni all'apparecchio o ad altri oggetti, o possibili lesioni fisiche.



I rifiuti di prodotti elettrici non devono essere smaltiti con i rifiuti domestici. Si prega di riciclare laddove esistono apposite strutture. Rivolgersi alle autorità locali o al proprio rivenditore.

## 6. DESCRIZIONE

Questa macchina è progettata per un uso intenso. Si prega di familiarizzare con i componenti principali di questo utensile prima dell'uso.



1. Interruttore On/Off
2. Impugnatura morbida
3. Pacco batteria (venduto separatamente)
4. Piastra di levigatura
5. Contenitore raccogli polveri

## 7. DATI TECNICI

MODELLO	20VMFS2.1
TENSIONE NOMINALE	18V $\equiv$
VELOCITÀ A VUOTO, No	12000/min
VELOCITÀ DI CORSA ORBITALE A VUOTO	24000 opm
DIMENSIONE FOGLIO DI LEVIGATURA	152x102 mm
PESO	1.146 kg
COMPATIBILITÀ CON LE BATTERIE	20V BA2-25.1: pacco batterie 2.5Ah Li-ION – 20V BA2-50.1: pacco batterie 5.0 Ah Li-ION 20V BA2-25.11: pacco batterie 2.5 Ah Li-ION – 20V BA2-50.11: 5.0 Ah pacco batterie Li-ION
COMPATIBILITÀ CON I CARICABATTERIE	Modello no: 20V CH1- 3A. 1- Entrata: 100-240V~ 50-60Hz, 75W – Uscita: 21V c.c. 3A Model no: 20V CH2- 6A.1 - Entrata: 100-240V~ 50-60Hz, 150 W – Uscita: 21V c.c. 6A
PRESSIONE SONORA $L_{PA}$	79.7 dB(A)
POTENZA SONORA $L_{WA}$	90.7 dB(A)
INCERTEZZA $K_{PA}$ , $K_{WA}$	3 dB(A)
VALORE TOTALE VIBRAZIONI $a_h$	4,815 m/s <sup>2</sup>
INCERTEZZA K	K=1.5 m/s <sup>2</sup>




- I valori di vibrazione totali dichiarati e i valori di emissione sonora dichiarati sono stati misurati secondo un criterio di prova standard e possono essere utilizzati per confrontare gli utensili;
- Il valore o i valori di vibrazione totali dichiarati e il/i valore/i di emissione dichiarato/i sonoro/i possono essere utilizzati anche in una valutazione preliminare dell'esposizione.
- L'emissione di vibrazioni e l'emissione sonora durante l'utilizzo dell'utensile elettrico possono essere diverse dai valori dichiarati in base alle modalità di utilizzo dell'utensile, in particolare al tipo di pezzo;
- Ed è necessario identificare le misure di sicurezza destinate a proteggere l'operatore che si basino su una stima dell'esposizione in condizioni effettive di utilizzo (tenendo conto di tutte le parti del ciclo di uso, come i tempi in cui l'utensile è spento e in cui è in esecuzione a vuoto, oltre che ai comandi del dispositivo).

Questo strumento può causare la sindrome da vibrazione mano-braccio se il suo uso non è adeguatamente gestito. Per contribuire a ridurre al minimo il rischio di esposizione a vibrazioni e rumore:

- Usare sempre scalpelli, trapani e lame affilati.
- Mantenere questo strumento in conformità con queste istruzioni e mantenere ben lubrificato (se del caso).
- Se l'utensile deve essere utilizzato regolarmente, investire in accessori antivibrazione e antirumore.
- Pianificare il proprio programma di lavoro per distribuire l'utilizzo di utensili ad alte vibrazioni su più giorni.

**Si consiglia di indossare protezioni auditive quando si lavora con questo dispositivo**

## 8. FUNZIONAMENTO

-  **AVVERTENZA:** Il dispositivo non è destinato ad un uso su gesso. Polveri troppo sottili causeranno danni al motore dell'utensile. Tale utilizzo ridurrà la garanzia dell'utensile. Indossare occhiali di sicurezza e maschera antipolvere.
-  **AVVERTENZA:** Non utilizzare utensili elettrici in aree esplosive in cui siano presenti liquidi infiammabili, gas, polveri. Il prodotto crea scintille, che possono portare all'accensione di polveri, vapori.
-  **AVVERTENZA:** Assicurarsi di applicare una pressione di contatto costante per aumentare la durata dei fogli abrasivi. L'aumento eccessivo della pressione di contatto non porterà ad un aumento delle prestazioni di levigatura, ma causerà un'usura maggiore dell'utensile elettrico del foglio abrasivo. Non utilizzare un foglio abrasivo per altri materiali dopo che sia stato utilizzato per lavorare su metallo.



**NOTA:** Sollevare sempre la levigatrice dal pezzo su cui si lavora prima di accendere o spegnere.

**A. FISSAGGIO DEL FOGLIO ABRASIVO**

1. elezionare la grana richiesta di foglio abrasivo.

TABELLA GRANE		
GRANA	USO	ESEMPIO DI USO
40	SVERNICIATURA	Rimozione materiale, rimozione vernice abbondante, sagomatura legno.
80	LEVIGATURA	Rimozione della vernice, preparazione di superfici ruvide (es. legno non piallato).
120	FINITURA	Preparazione delle superfici legno piallato.
180	FINITURA DI PREGIO	Finitura finale.

2. Rimuovere la polvere o i detriti dal velcro della base con una spazzola morbida.

3. Per attaccare il foglio abrasivo in velcro basta allineare i fori del foglio con i fori della piastra di levigatura e premere con fermezza per bloccarli.

4. Per rimuovere il foglio abrasivo, staccarlo dalla piastra.



**AVVERTENZA:** Non continuare a utilizzare la levigatrice con un foglio abrasivo troppo usurato o danneggiata. Non utilizzare lo stesso foglio abrasivo per legno e metallo. Le particelle metalliche si incastrano nel foglio abrasivo e sfregano la superficie di legno. Fare attenzione a pulire regolarmente l'accumulo di polvere sulla piastra sotto il foglio abrasivo e a non lasciare che il foglio abrasivo si logori completamente prima di sostituirlo. La mancata osservanza di queste due misure precauzionali può portare a danni al velcro sulla piastra e il foglio abrasivo non si attaccherà correttamente. Pulire regolarmente le prese d'aria sull'utensile elettrico. La ventola del motore attirerà la polvere all'interno del carter e un eccessivo accumulo di polveri può causare rischi elettrici o meccanici.



**NOTA:** La piastra di levigatura con velcro non è un elemento in garanzia

**B. SOSTITUZIONE DELLA PIASTRA DI LEVIGATURA**

1. Per sostituire la piastra, rimuovere prima il foglio abrasivo.
2. Svitare e rimuovere le viti che tengono la piastra di levigatura in posizione.
3. Allineare la nuova piastra in modo che si adatti alla rientranza sulla suola.
4. Fissare la piastra con le viti.
5. Premere su un foglio abrasivo adatto.

**C. ASPIRAZIONE DELLA POLVERE**

L'utensile può essere usato con un raccogli polvere o con un estrattore di polvere. Per utilizzare un estrattore di polvere, fare quanto segue:

1. Rilasciare il raccogli polvere dall'utensile.
2. Inserire l'adattatore nell'utensile
3. Ruotare l'adattatore in senso orario per fissarlo.
4. Collegare l'estrattore di polvere all'adattatore.



**AVVERTENZA:** Non utilizzare la scatola raccogli polvere quando si leviga il metallo. Le particelle di metallo caldo potrebbero causare che residui di polvere di legno o la scatola stessa prendano fuoco.

**D. CONDIZIONI DI TRASPORTO**

Il trasporto di prodotti può essere qualsiasi tipo di trasporto chiuso nell'imballaggio d'origine o no, ma in questo caso il prodotto deve essere preservato da danni meccanici, caduta, esposizione a sostanze chimicamente attive e nel rispetto delle misure precauzionali per il trasporto di merci fragili.

**9. MANUTENZIONE**

**AVVERTENZA:** Non permettere a liquidi dei freni, benzina, prodotti a base di petrolio, oli penetranti, ecc... di venire a contatto con le parti plastiche. Contengono materiali che possono danneggiare, indebolire o distruggere l'involucro, compromettendo così l'integrità del doppio isolamento.

## A. AVVERTENZA GENERAL



**AVVERTENZA:** Rimuovere sempre il pacco batteria dall'utensile prima di effettuare qualsiasi regolazione, assistenza o manutenzione.

L'utensile elettrico non richiede lubrificazione o manutenzione aggiuntiva.

Mai usare acqua o detergenti chimici per pulire l'utensile elettrico. Pulire con un panno asciutto. Conservare sempre l'utensile elettrico in un luogo asciutto. Mantenere pulite le fessure di ventilazione del motore. Mantenere tutti i comandi privi di polvere. Occasionalmente si possono vedere scintille attraverso le fessure di ventilazione. Questo è normale e non danneggerà l'utensile elettrico.

Sostituire la lama della sega secondo il materiale da tagliare, non appena i suoi denti sono smussati e quindi non è più possibile effettuare un taglio adeguato. Pulire l'apparecchio dopo aver completato il lavoro di segatura. Rimuovere lo sporco (ad es. segatura).

La temperatura per l'uso di utensili, batterie e stoccaggio deve essere compresa tra 0°C e +45°C.

La temperatura ambiente consigliata per il sistema di ricarica in fase di ricarica deve essere compresa tra 0°C e +40°C.

L'umidità relativa dell'ambiente non deve essere superiore all'80% senza esposizione diretta alla pioggia e all'eccessiva presenza di polvere nell'aria.

Ci sono diversi pezzi che possono essere sostituiti nell'utensile elettrico. Si prega di fare riferimento all'elenco dei pezzi di ricambio del manuale.

## B. ISPEZIONE DELLE VITI DI MONTAGGIO

Ispezionare regolarmente tutte le viti di montaggio e assicurarsi che siano correttamente serrate. Se una delle viti è allentata, stringerla immediatamente. La non osservanza di questa avvertenza, potrebbe avere come conseguenza gravi lesioni

## C. MANUTENZIONE DEL MOTORE

L'indotto del motore è il vero "cuore" dell'utensile elettrico. Prestare la dovuta attenzione per garantire che l'indotto non si danneggi e/o si bagni di olio o acqua.

## 10. PROBLEMI

PROBLEMA	POSSIBILI CAUSE	SOLUZIONI PROBABILI
<b>IL PRODOTTO NON SI AVVIA</b>	Non collegato all'alimentazione elettrica.	Collegare alla presa/batteria.
	La batteria di alimentazione è difettosa.	Far controllare da un elettricista specializzato.
	Altri difetti elettrici al prodotto.	Far controllare da un elettricista specializzato.
	La batteria è scarica.	È necessario caricare il pacco batteria prima di usare il prodotto.
<b>IL PRODOTTO SI FERMA DOPO AVER SEGATO LENTAMENTE</b>	La batteria è scarica.	È necessario sostituire la batteria prima di usare il prodotto
	Le prese d'aria sono bloccate.	Pulire le prese d'aria.
<b>SCINTILLE VISIBILI ATTRAVERSO LE PRESE D'ARIA DELL'INVOLUCRO</b>	Una piccola quantità di scintille può essere visibile attraverso le prese d'aria dell'involucro.	Questo è normale e non indica un problema.
<b>RISULTATO INSODDISFACENTE</b>	Il foglio abrasivo o la piastra sono consumate.	Sostituire con un nuovo foglio o piastra.
<b>RISULTATO INSODDISFACENTE</b>	Troppa polvere rimane sulla superficie.	Svuotare il raccogli polvere.

## 11. PROTEZIONE DELL'AMBIENTE



**ATTENZIONE:** Questo prodotto è stato contrassegnato con un simbolo relativo allo smaltimento dei rifiuti elettrici ed elettronici.

Ciò significa che questo prodotto non deve essere smaltito con rifiuti domestici, ma deve essere condotto verso una struttura di raccolta conforme alla direttiva europea WEEE. Contattare le autorità locali o il rivenditore per consigli sul riciclaggio. Esso sarà riciclato o smaltito per ridurre l'impatto sull'ambiente. Le apparecchiature elettriche ed elettroniche possono essere pericolose per l'ambiente e per la salute umana poiché contengono sostanze pericolose.

## 12. GARANZIA

I prodotti Dexter sono progettati per soddisfare i più alti requisiti del fai da te. Dexter offre una garanzia di 36 mesi per i propri prodotti, a partire dalla data d'acquisto. Questa garanzia si applica a tutti i materiali e ai difetti di fabbricazione che dovessero manifestarsi. Non sono ammessi altri reclami, di qualsiasi natura, diretta o indiretta, riguardo le persone e/o i materiali. I prodotti Dexter non sono destinati ad un uso professionale.

In caso di problema o difetto, consultare innanzitutto il vostro rivenditore Dexter. Nella maggior parte dei casi, esso sarà capace di risolvere il problema o correggere il difetto.

Le riparazioni o la sostituzione dei pezzi, non estendono la durata originale della garanzia.

I difetti apparsi come risultato di un uso improprio o usura, non sono coperti dalla garanzia. Questo riguarda, tra l'altro, gli interruttori, gli interruttori dei circuiti di protezione e i motori, in caso di usura.

Il vostro ricorso alla garanzia può essere trattato se:

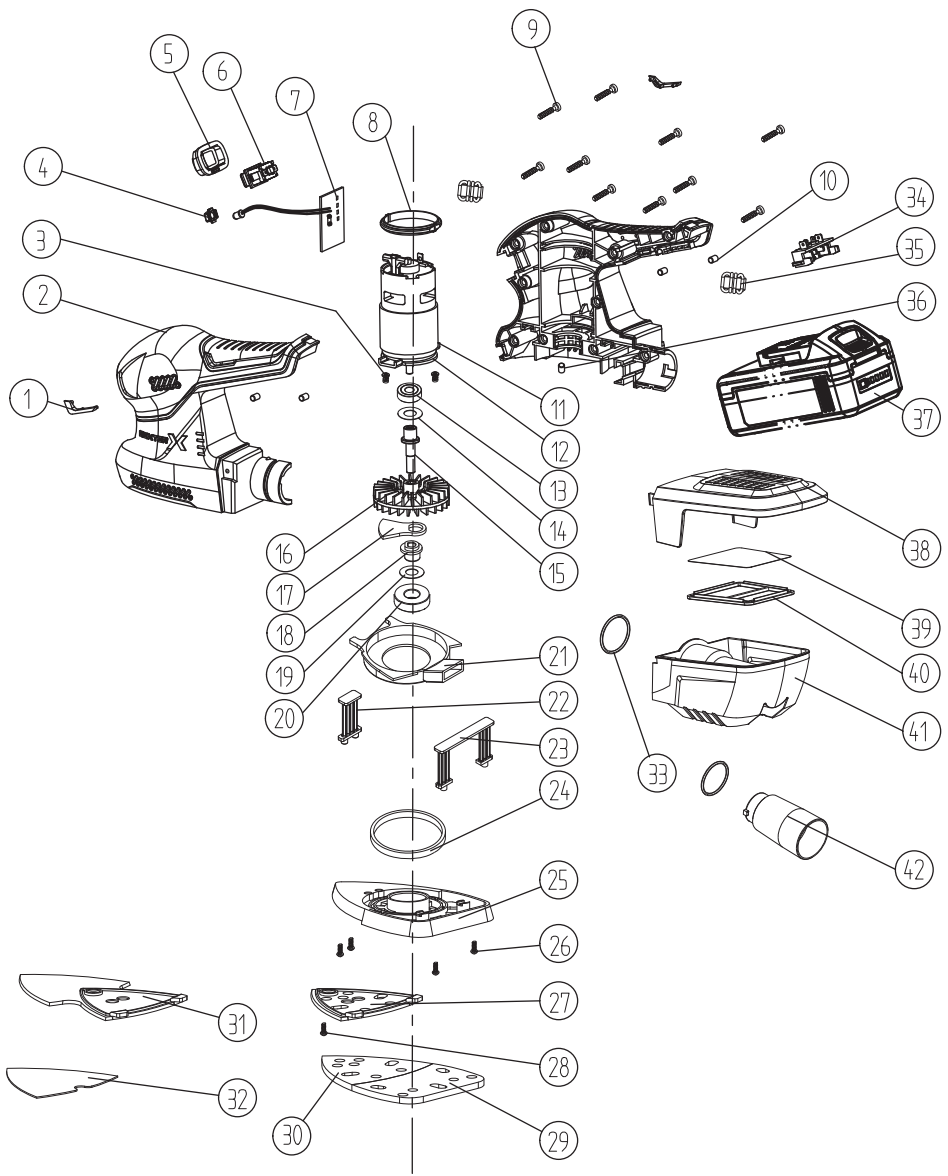
- È possibile presentare una prova d'acquisto sotto forma di ricevuta.
- Nessuna riparazione e/o sostituzione sia stata effettuata da terzi.
- Che il problema non sia dovuto ad un normale logorio.
- L'utensile non sia stato sottoposto ad un uso improprio (sovraccarico della macchina o inserimento di accessori non approvati).
- Che la normale manutenzione sia stata condotta correttamente.
- Che non appaiano forzature, che il prodotto non sia stato manovrato in maniera inappropriata, usato in maniera non autorizzata o subito incidenti.
- Nessun danno sia stato apportato da cause esterne o corpi estranei come sabbia o pietre.
- Nessun danno sia stato provocato dalla non osservanza delle istruzioni di sicurezza e le istruzioni per l'uso.
- Non vi sia forza maggiore da parte nostra
- Che non siano stati usati pezzi di ricambio non adatti, pezzi non fabbricati da DEXTER, qualora sia provato che siano stati causa del danno.
- Che l'utensile/la batteria/il carica batterie non siano mai stati smontati o aperti.
- Che l'utensile/la batteria/il carica batterie non si siano mai trovati in un ambiente umido (rugiada, pioggia, sommerso dall'acqua...).
- Viene allegata una descrizione del reclamo.

Gli articoli della garanzia si applicano assieme ai nostri termini di vendita e consegna.

Gli utensili difettosi da rinviare a Dexter via rivenditore Dexter sarà raccolto da Dexter se il pacco è ben imballato. Se le merci difettose fossero inviate direttamente dal cliente a Dexter, la summenzionata Dexter potrà occuparsi di queste merci solo se il cliente si fa carico delle spese di spedizione.

I prodotti consegnati in un pacco fatto male, non saranno accettati da Dexter.

**13. LISTA DEI PEZZI CON VISTA ESPLOSA**



FR

ES

PT

IT

EL

PL

UA

RO

EN

### 13. LISTA DEI PEZZI CON VISTA ESPLOSA

N°	NOME PEZZO	Qde	N°	NOME PEZZO	Qde
1	Piastra decorativa	1	34	Piastra elettrodica	1
2	Involucro	1	35	Anello magnetico	1
3	Viti M4X8	2	36	Supporto di gomma	1
4	Copertura LED	1	37	Pacco batteria	
5	Coperchio interruttore	1	38	Coperchio raccogli polvere	
6	Interruttore	1	39	Carta da filtro	
7	LED DDB	1	40	Morso per carta da filtro	
8	Tampone di gomma	2	41	Raccogli polvere	
9	Viti T8.9X19	10	42	Adattatore per aspirapolvere	
10	Supporto di gomma	4			
11	Motore 785	1			
12	Flangia motore	1			
13	Cuscinetto 6000 <HCH>	1			
14	Rondella	1			
15	Asse di collegamento	1			
16	Ventola	1			
17	Contrappeso	1			
18	Sede eccentrica	1			
19	Rondella	1			
20	Cuscinetto 6001 <HCH>	1			
21	Anello quida aria	1			
22	Staffa di rotazione I	1			
23	Staffa di rotazione II	1			
24	Rondella legno	1			
25	Rivestimento tampone	1			
26	Viti ST2.9X6	4			
27	Piastra a delta	1			
28	Viti a testa svasata con intaglio a croce M4x8	1			
29	Base spugna semicircolare	1			
30	Base spugna triangolare	1			
31	Piastra lunga a delta	1			
32	Velcro piastra lunga a delta	1			
33	Guarnizione tipo "O"	2			

## 1. ΠΡΟΟΡΙΖΟΜΕΝΗ ΧΡΗΣΗ

Αυτό το μηχάνημα έχει σχεδιαστεί για ξηρό τρίψιμο με κατάλληλα λειαντικά χαρτιά. Είναι κατάλληλο για επιφανειακή λείανση σε ξύλο, μέταλλο, πλαστικό και βαμμένες επιφάνειες, αφαίρεση στρώσεων παλαιών χρωμάτων, ενδίαμηση λείανση και αφαίρεση σκουριάς. Μη χρησιμοποιείτε μηχανήματα, εργαλεία και εξαρτήματα για πρόσθετες εφαρμογές (βλ. οδηγίες του κατασκευαστή) ή για εργασίες διαφορετικές από αυτές για τις οποίες έχουν σχεδιαστεί.

## 2. ΣΥΓΚΕΚΡΙΜΕΝΕΣ ΠΡΟΕΙΔΟΠΟΙΗΣΕΙΣ ΑΣΦΑΛΕΙΑΣ



**ΠΡΟΣΟΧΗ:** Αυτό το μηχάνημα παράγει ηλεκτρομαγνητικό πεδίο κατά τη λειτουργία του. Αυτό το πεδίο, κάτω από ορισμένες συνθήκες, μπορεί να έρθει σε παρεμβολή με ενεργητικά ή παθητικά ιατρικά εμφυτεύματα. Για να μειώσετε τον κίνδυνο σοβαρού ή θανατηφόρου τραυματισμού, συνιστούμε στα άτομα με ιατρικά εμφυτεύματα να συμβουλευτούν τον ιατρό τους και τον κατασκευαστή του ιατρικού εμφυτεύματος πριν χειριστούν αυτό το μηχάνημα.

**A. Φοράτε πάντοτε γυαλιά ασφαλείας και μάσκα σκόνης κατά το τρίψιμο, ιδιαίτερα το τρίψιμο από πάνω.**

**B. Μη χρησιμοποιείτε φύλλο λείανσης μεγαλύτερο από το συνιστώμενο.**

**Γ. Μην πιέζετε πολύ το προϊόν.**

**Δ. Στερεώστε το τεμάχιο εργασίας με μια συσκευή σύσφιξης.** Τα μη στερεωμένα τεμάχια εργασίας μπορεί να προκαλέσουν σοβαρό τραυματισμό.

Μην κρατάτε το υλικό που τριβείτε με το χέρι.

**E. Προσέξτε ιδιαίτερα να προστατεύσετε από τις σκόνες, μεταξύ άλλων με τους εξής τρόπους:**

- Όλα τα άτομα που εισέρχονται στον χώρο εργασίας πρέπει να φορούν εγκριμένη μάσκα ειδικά σχεδιασμένη για προστασία από επιβλαβείς/τοξικές σκόνες, πέρα από τη χρήση της λειτουργίας εξαγωγής σκόνης και τον καλό αερισμό του χώρου εργασίας.
- Παιδιά και έγκυοι δεν πρέπει να εισέρχονται στον χώρο εργασίας.
- Μην τρώτε, πίνετε ή καπνίζετε στον χώρο εργασίας.

**ΣΤ. Οποιοδήποτε κτίριο προ του 1960 μπορεί να έχει χρώμα που περιέχει μόλυβδο σε ξύλινης ή μεταλλικές επιφάνειες. Εάν υποψιάζεστε ότι το τεμάχιο εργασίας περιέχει μόλυβδο ζητήστε συμβουλή από επαγγελματία. Η επαφή με την πριονόλαμα μπορεί να προκαλέσει τραυματισμό.**

- Ορισμένα προϊόντα ξύλου και τύπου ξύλου, ειδικά τα MDF (μεσαίας πυκνότητας ινοσανίδες) ενδέχεται να παράγουν σκόνη που μπορεί να είναι επικίνδυνη για την υγεία σας. Συνιστούμε τη χρήση εγκριμένων μάσκας προσώπου με αντικαταστάσιμα φίλτρα, όταν χρησιμοποιείτε αυτό το μηχάνημα, πέρα από τη χρήση της λειτουργίας εξαγωγής σκόνης.
- Όταν χρησιμοποιείτε τριβείο με μέταλλο, έχετε υπόψη σας ότι οι σπινθήρες μπορεί να προκαλέσουν ανάφλεξη της σκόνης στο σύστημα εξαγωγής σκόνης ή στην ηλεκτρική σκούπα.
- Αυτό το τριβείο έχει σχεδιαστεί για λειτουργία με το ένα χέρι. Πάρτε σταθερή στάση και βεβαιωθείτε ότι το καλώδιο ρεύματος δεν έρχεται σε επαφή με το μηχάνημα, ούτε κολλάει σε άλλα αντικείμενα, εμποδίζοντας την ολοκλήρωση του παρόντος λείανσης.
- Βεβαιωθείτε ότι έχετε αφαιρέσει ξένα αντικείμενα, όπως καρφιά και βίδες από το τεμάχιο εργασίας πριν ξεκινήσετε το τρίψιμο.
- Μην το χρησιμοποιείτε για υγρό τρίψιμο, μόνο για ξηρό τρίψιμο.
- Όπου είναι δυνατόν, ασφαλίστε τα μικρότερα τεμάχια εργασίας, ώστε να μην κινούνται κάτω από το τριβείο.
- Μην πιέζετε το τριβείο, αφήστε το εργαλείο να κάνει τη δουλειά με μια λογική ταχύτητα. Εάν ασκηθεί υπερβολική πίεση θα επέλθει υπερφόρτωση και ο κινητήρας θα επιβραδυνθεί, με αποτέλεσμα αναποτελεσματική λείανση και πιθανή ζημία στον κινητήρα του τριβείου.
- Μην συνεχίσετε να χρησιμοποιείτε φθαρμένο, σκισμένο ή πολύ ακάθατο χαρτί λείανσης.
- Μην αγγίζετε το χαρτί λείανσης, ενώ κινείται.

**Z. Καθαρίζετε τους αεραγωγούς στο ηλεκτρικό εργαλείο σας μετά από κάθε χρήση.**

Ο ανεμιστήρας του κινητήρα θα τραβήξει τη σκόνη μέσα στο περιβλήμα και η υπερβολική συσσώρευση σκόνης από μέταλλο μπορεί να προκαλέσει ηλεκτροπληξία.

## 3. ΥΠΟΛΕΙΠΟΜΕΝΟΙ ΚΙΝΔΥΝΟΙ ΑΣΦΑΛΕΙΑΣ

Ακόμη και όταν το ηλεκτρικό εργαλείο χρησιμοποιείται σύμφωνα με τις οδηγίες, δεν είναι δυνατόν να εξαλειφθούν όλοι οι υπολειπόμενοι παράγοντες κινδύνου. Οι ακόλουθοι κίνδυνοι ενδέχεται να προκύψουν σε σχέση με την κατασκευή και τον σχεδιασμό του ηλεκτρικού εργαλείου:

- Βλαβερό για τους πνεύμονες, αν δε φορεθεί κατάλληλη μάσκα εναντίον της σκόνης.
- Βλαβερό για την ακοή, αν δε φορεθεί κατάλληλος προστατευτικός εξοπλισμός της ακοής.
- Βλαβερό για την υγεία που προκύπτει από εκπομπές κραδασμών, εάν το ηλεκτρικό εργαλείο χρησιμοποιείται για μεγαλύτερο χρονικό διάστημα ή δεν υφίσταται επαρκή χειρισμό και δεν συντηρείται σωστά.

## 4. ΜΕΙΩΣΗ ΚΙΝΔΥΝΩΝ

Έχει αναφερθεί ότι οι δονήσεις από τα φορητά εργαλεία μπορεί να συμβάλλουν σε μια κατάσταση που ονομάζεται σύνδρομο Raynaud σε ορισμένα άτομα. Τα συμπτώματα μπορεί να περιλαμβάνουν μυρμηγκίασμα, μούδιασμα και λείκανση, συνήθως στα δάχτυλα, η οποία συνήθως παρατηρείται με την έκθεση στο κρύο. Κληρονομικοί παράγοντες, η έκθεση στο κρύο και την υγρασία, η διατροφή, το κάπνισμα και οι εργασιακές πρακτικές πιστεύεται ότι συμβάλλουν στην ανάπτυξη αυτών των συμπτωμάτων. Υπάρχουν μέτρα που μπορούν να ληφθούν από το χειριστή, ώστε να μειωθεί ο κίνδυνος της δόνησης:

- Κρατήστε το σώμα σας ζεστό σε κρύο καιρό. Όταν χρησιμοποιείτε το προϊόν, φορέστε γάντια για να διατηρήσετε τα χέρια και τους καρπούς σας ζεστά. Αναφέρεται ότι ο κρύος καιρός είναι ένας σημαντικός παράγοντας που συμβάλλει στο σύνδρομο Raynaud.
- Μετά από κάθε περίοδο λειτουργίας, κάντε γυμναστική για να αυξήσετε την κυκλοφορία του αίματος.
- Κάντε συχνά διαλείμματα εργασίας. Περιορίστε την ποσότητα έκθεσης ανά ημέρα



Εάν εμφανίσετε οποιοδήποτε από τα συμπτώματα αυτής της κατάστασης, διακόψτε αμέσως τη χρήση και επισκεφτείτε τον γιατρό σας σχετικά με αυτά τα συμπτώματα.

**ΠΡΟΣΟΧΗ:** Τραυματισμοί μπορεί να προκληθούν ή να επιδεινωθούν από την παρατεταμένη χρήση του εργαλείου. Όταν χρησιμοποιείτε οποιοδήποτε εργαλείο για παρατεταμένες περιόδους, βεβαιωθείτε ότι κάνετε τακτικά διαλείμματα.

**ΠΡΟΣΟΧΗ:** Το μηχάνημα αυτό παράγει ηλεκτρομαγνητικό πεδίο κατά τη λειτουργία του. Το πεδίο αυτό, κάτω από ορισμένες συνθήκες, μπορεί να προκαλέσει παρεμβολή σε ενεργητικά ή παθητικά ιατρικά εμφυτεύματα. Για να μειώσετε τον κίνδυνο σοβαρού ή θανατηφόρου τραυματισμού, συνιστούμε στα άτομα με ιατρικά εμφυτεύματα να συμβουλευτούν τον γιατρό τους και τον κατασκευαστή του ιατρικού εμφυτεύματος πριν χειριστούν αυτό το μηχάνημα.

## 5. ΣΥΜΒΟΛΑ ΚΑΙ ΕΠΕΞΗΓΗΣΕΙΣ



Διαβάστε προσεκτικά τις οδηγίες πριν από τη χρήση του προϊόντος!



Φοράτε προστατευτικά γυαλιά.



Φοράτε προστατευτικά αυτιών.



Φοράτε μάσκα αναπνοής.



Φοράτε προστατευτικά γάντια.



Τα απόβλητα ηλεκτρικών προϊόντων δεν πρέπει να απορρίπτονται μαζί με τα οικιακά απορρίμματα. Ανακυκλώστε τα στις διαθέσιμες εγκαταστάσεις. Αποταθείτε στις αρμόδιες τοπικές αρχές ή στον εμπορικό αντιπρόσωπο για πληροφορίες σχετικά με την ανακύκλωση.



Το προϊόν συμμορφώνεται με την ισχύουσα ευρωπαϊκή οδηγία και εφαρμόστηκε μέθοδος αξιολόγησης της συμμόρφωσης με την εν λόγω οδηγία.



Σήμανση συμμόρφωσης του προϊόντος με τους ισχύοντες τεχνικούς κανονισμούς της Ουκρανίας



Universal: συμβατό μόνο με Sterwins UP20, Lexman UP20, και Dexter UP20.



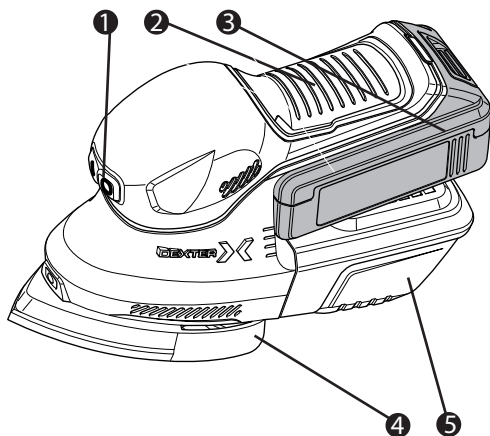
Συνεχές ρεύμα (DC)



Αυτή η ειδοποίηση κινδύνου προειδοποιεί για ζημιά στη συσκευή ή σε άλλες ιδιότητες ή μπορεί να προκαλέσει σωματικούς τραυματισμούς.

## 6. ΠΕΡΙΓΡΑΦΗ

Αυτό το μηχάνημα έχει σχεδιαστεί για βαριές χρήσεις. Εξοικειωθείτε με τα κύρια κατασκευαστικά στοιχεία του παρόντος εργαλείου πριν από τη χρήση.



1. Διακόπτης ενεργοποίησης/απενεργοποίησης
2. Λαβή από μαλακό υλικό
3. Πακέτο μπαταριών (πωλείται ξεχωριστά)
4. Επίθεμα λείανσης
5. Κιβώτιο συλλογής σκόνης

## 7. ΤΕΧΝΙΚΑ ΧΑΡΑΚΤΗΡΙΣΤΙΚΑ

ΜΟΝΤΕΛΟ	20VMF52.1
ΟΝΟΜΑΣΤΙΚΗ ΤΑΣΗ	18V =
ΤΑΧΥΤΗΤΑ ΧΩΡΙΣ ΦΟΡΤΙΟ, No	12000/λεπτό
ΡΥΘΜΟΣ ΤΡΟΧΙΑΚΗΣ ΔΙΑΔΡΟΜΗΣ ΧΩΡΙΣ ΦΟΡΤΙΟ	24000 rpm
ΔΙΑΣΤΑΣΗ ΦΥΛΛΟΥ ΛΕΙΑΝΣΗΣ	152x102 mm
ΒΑΡΟΣ	1.146 kg
ΣΥΜΒΑΤΟΤΗΤΕΣ ΜΕ ΜΠΑΤΑΡΙΕΣ	20V BA2-25.1: Δέσημη μπαταριών 2.5Ah Li-ION – 20V BA2-50.1: Δέσημη μπαταριών 5.0 Ah Li-ION 20 VBA2-25.11: Δέσημη μπαταριών 2.5 Ah Li-ION – 20V BA2-50.11: Δέσημη μπαταριών 5.0 Ah Li-ION
ΣΥΜΒΑΤΟΤΗΤΕΣ ΜΕ ΦΟΡΤΙΣΤΕΣ	Αρ. μοντέλου: 20V CH1- 3A .1 - Είσοδος: 100-240V ~ 50-60Hz, 75W – Έξοδος: 21V d.c. 3A Αρ. μοντέλου: 20V CH2- 6A.1 - Είσοδος: 100-240V ~ 50-60Hz, 150W – Έξοδος: 21 V d.c. 6A
ΗΧΗΤΙΚΗ ΠΙΕΣΗ $L_{PA}$	79.7 dB(A)
ΗΧΗΤΙΚΗ ΙΣΧΥΣ $L_{WA}$	90.7 dB(A)
ΑΜΦΙΤΑΛΑΝΤΕΥΣΗ $K_{PA}, K_{WA}$	3 dB(A)
ΣΥΝΟΛΙΚΗ ΤΙΜΗ ΔΟΝΗΣΗΣ $a_h$	4.815 m/s <sup>2</sup>
ΑΜΦΙΤΑΛΑΝΤΕΥΣΗ K	K=1.5 m/s <sup>2</sup>


- Η δηλωμένη συνολική τιμή ή τιμές δόνησης και ο δηλωμένος ήχος ή ήχοι εκπομπής έχουν μετρηθεί σύμφωνα με μια τυπική μέθοδο δοκιμής και μπορούν να χρησιμοποιηθούν για τη σύγκριση εργαλείων.
- Η δηλωμένη συνολική τιμή ή οι τιμές δόνησης και ο ήχος της δηλωμένης τιμής εκπομπής μπορούν να χρησιμοποιηθούν επίσης σε προκαταρκτική εκτίμηση έκθεσης.
- Η εκπομπή δόνησης και ήχου κατά τη διάρκεια χρήσης του εργαλείου μπορεί να είναι διαφορετική από τις τιμές που έχουν ήδη δηλωθεί σύμφωνα με τους τρόπους χρήσης του εργαλείου, ιδίως τον τύπο του τεμαχίου εργασίας και είναι απαραίτητο να προσδιοριστούν τα μέτρα ασφαλείας που αποσκοπούν στην προστασία του χειριστή που βασίζεται σε εκτίμηση της έκθεσης κάτω από πραγματικές συνθήκες χρήσης (λαμβάνοντας υπόψη όλα τα μέρη του κύκλου ελιγμών, όπως οι στιγμές που το εργαλείο είναι απενεργοποιημένο και όταν περιστρέφεται ελεύθερα επιπροσθέτως του χειριστήριου).


Αυτό το εργαλείο μπορεί να προκαλέσει το σύνδρομο δόνησης χεριού-βραχίονα, αν δεν γίνεται σωστή χρήση του. Για τη μείωση του κινδύνου έκθεσης σε δονήσεις και θόρυβο:


- Χρησιμοποιείτε πάντοτε αιχμηρές σμίλες, τρυπάνια και λεπίδες.
- Συντηρείτε το εργαλείο σύμφωνα με αυτές τις οδηγίες και λιπαίνετε το καλά (όπου χρειάζεται).
- Εάν το εργαλείο πρόκειται να χρησιμοποιηθεί τακτικά, αγοράστε εξάρτηση ενάντια στις δονήσεις και τον θόρυβο.
- Προσαρμόστε το πρόγραμμα εργασίας σας, έτσι ώστε να μοιράσετε την οποιαδήποτε χρήση εργαλείου υψηλής δόνησης σε διάστημα ορισμένων ημερών.

**Συνιστάται να φοράτε προστατευτικά αυτιά κατά τη χρήση αυτού του μηχανήματος.**

## 8. ΛΕΙΤΟΥΡΓΙΑ

 **ΠΡΟΣΟΧΗ:** Το μηχάνημα δεν προορίζεται για χρήση σε γύψο. Η πολύ λεπτή σκόνη θα προκαλέσει ζημιά στον κινητήρα του εργαλείου. Ανάλογη χρήση μειώνει την γυγνήση του εργαλείου σας. Φοράτε γυαλιά προστασίας και μάσκα προστασίας από τη σκόνη.

 **ΠΡΟΣΟΧΗ:** Μη χρησιμοποιείτε τα ηλεκτρικά εργαλεία σε εκρηξιμικές περιοχές, όπου υπάρχουν εύφλεκτα υγρά, αέρια, σκόνη. Προκαλούν σπινθηρισμό, που μπορεί να κάνει τη σκόνη και τον ατμό να πάρουν φωτιά.

 **ΠΡΟΣΟΧΗ:** Φροντίστε να ασκείτε σταθερή πίεση επαφής για να αυξήσετε τη διάρκεια ζωής των φύλλων λείανσης. Η υπερβολική αύξηση της πίεσης επαφής δεν θα οδηγήσει σε αυξημένη απόδοση λείανσης, αλλά θα προκαλέσει σοβαρότερη φθορά του ηλεκτρικού εργαλείου και του φύλλου λείανσης. Μη χρησιμοποιείτε φύλλο λείανσης για άλλα υλικά, αφού έχει χρησιμοποιηθεί για εργασία σε μέταλλο.



**ΣΗΜΕΙΩΣΗ:** Πάντα να σηκώνετε το τριβείο από την εργασία πριν το ανάψετε ή το σβήσετε.

## A. ΠΡΟΣΑΡΤΗΣΗ ΧΑΡΤΙΟΥ ΛΕΙΑΝΣΗΣ

1. Επιλέξτε το απαιτούμενο μέγεθος χαρτιού λείανσης.

ΠΙΝΑΚΑΣ ΛΕΙΑΝΤΙΚΩΝ		
ΛΕΙΑΝΤΙΚΟ	ΧΡΗΣΗ	ΠΑΡΑΔΕΙΓΜΑ ΧΡΗΣΗΣ
40	ΑΠΟΓΥΜΝΩΣΗ	Αφαίρεση υλικών, αφαίρεση παχέως χρώματος, διαμόρφωση ξύλου
80	ΛΕΙΑΝΣΗ	Αφαίρεση χρώματος, προετοιμασία τραχιάς επιφάνειας (π.χ. μη πλανισμένο ξύλο)
120	ΦΙΝΙΡΙΣΜΑ	Προετοιμασία επιφάνειας πλανισμένου ξύλου
180	ΤΕΛΙΚΟ ΦΙΝΙΡΙΣΜΑ	Τελικό φινίρισμα

2. Αφαιρέστε τυχόν σκόνη ή υπολείμματα από το άγκιστρο και τον βρόχο της βάσης με ένα μαλακό πινέλο.
3. Για να προσαρτήσετε χαρτί λείανσης με γάντζο & βρόχο, απλώς ευθυγραμμίστε τις οπές στο χαρτί λείανσης με τις οπές στο επίθεμα λείανσης και πιέστε σταθερά, ώστε να μπει στη θέση του.
4. Για να αφαιρέσετε το χαρτί λείανσης, ξύστε το για να βγει από το επίθεμα.



**ΠΡΟΣΟΧΗ:** Μη συνεχίσετε να χρησιμοποιείτε το τριβείο με χαρτί λείανσης που έχει φθαρεί υπερβολικά ή έχει υποστεί ζημιά. Μη χρησιμοποιείτε το ίδιο χαρτί λείανσης για ξύλο και μέταλλο. Μεταλλικά σωματίδια προσκολλώνται στο χαρτί λείανσης και φθείρουν την ξύλινη επιφάνεια. Φροντίστε να καθαρίζετε τακτικά τη συσώρευση σκόνης στο επίθεμα κάτω από το χαρτί λείανσης και να μην αφήνετε το χαρτί λείανσης να φθαρεί εντελώς προτού το αντικαταστήσετε. Η μη τήρηση αυτών των δύο προληπτικών μέτρων μπορεί να προκαλέσει ζημιά στους γάντζους και τους βρόχους στο επίθεμα και το χαρτί λείανσης δεν θα προσαρτάται σωστά. Καθαρίζετε τακτικά τους αεραγωγούς στο ηλεκτρικό εργαλείο σας. Ο ανεμιστήρας του κινητήρα θα τραβήξει τη σκόνη μέσα στο περίβλημα και η υπερβολική συσώρευση σκόνης μπορεί να προκαλέσει ηλεκτροπληξία ή μηχανικές βλάβες.



**ΣΗΜΕΙΩΣΗ:** Το επίθεμα λείανσης με γάντζο και βρόχο δεν αποτελεί στοιχείο εγγύησης.

### B. ΑΝΤΙΚΑΤΑΣΤΑΣΗ ΤΟΥ ΕΠΙΘΕΜΑΤΟΣ ΛΕΙΑΝΣΗΣ

1. Για να αντικαταστήσετε το επίθεμα, αφαιρέστε πρώτα το γυαλόχαρτο.
2. Χαλαρώστε και αφαιρέστε τις βίδες που συγκρατούν το επίθεμα λείανσης στη θέση του.
3. Ευθυγραμμίστε το νέο επίθεμα, ώστε να ταιριάζει στην εσοχή στο πέλμα.
4. Στερεώστε το επίθεμα με τις βίδες.
5. Πιέστε επάνω σε κατάλληλο γυαλόχαρτο.

### Γ. ΕΞΑΓΩΓΗ ΣΚΟΝΗΣ

Το εργαλείο μπορεί να χρησιμοποιηθεί με τον συλλέκτη σκόνης ή τον εξαγωγέα σκόνης. Για να χρησιμοποιήσετε έναν εξαγωγέα σκόνης, κάντε τα εξής:

1. Απελευθερώστε τον συλλέκτη σκόνης από το εργαλείο.
2. Βάλτε τον προσαρμογέα στο εργαλείο.
3. Γυρίστε τον προσαρμογέα δεξιόστροφα για να τον στερεώσετε.
4. Συνδέστε τον εξαγωγέα σκόνης στον προσαρμογέα.



**ΠΡΟΣΟΧΗ:** Μη χρησιμοποιείτε το κιβώτιο εξαγωγής σκόνης όταν τρίβετε μέταλλο. Τα θερμά σωματίδια μετάλλου ενδέχεται να προκαλέσουν φωτιά στα υπολείμματα σκόνης ξύλου ή στο ίδιο το κιβώτιο.

### Δ. ΣΥΝΘΗΚΕΣ ΜΕΤΑΦΟΡΑΣ

Η μεταφορά προϊόντων μπορεί να πραγματοποιηθεί με κάθε είδους κλειστή μεταφορά στη συσκευασία της κατασκευής ή χωρίς αυτήν, ωστόσο σε αυτήν την περίπτωση το προϊόν πρέπει να προστατεύεται από μηχανικές βλάβες, καθίζηση, έκθεση σε χημικά δραστικές ουσίες και να συμμορφώνεται με προληπτικά μέτρα για τη μεταφορά εύθραυστων εμπορευμάτων.

**Si consiglia di indossare protezioni auditive quando si lavora con questo dispositivo**

## 9. ΣΥΝΤΗΡΗΣΗ



**ΠΡΟΣΟΧΗ:** Μην αφήσετε υγρά φρένων, βενζίνη, προϊόντα με βάση το πετρέλαιο, δεισδυτικό λάδι να έρθουν σε επαφή με τα πλαστικά μέρη. Περιέχουν χημικά που μπορούν να βλάψουν, να αποδυναμώσουν ή να καταστρέψουν το περίβλημα, θέτοντας έτσι σε κίνδυνο την ακεραιότητα της διπλής μόνωσης.

## A. ΓΕΝΙΚΑ



**ΠΡΟΣΟΧΗ:** Αφαιρείτε πάντοτε το πακέτο μπαταριών από το εργαλείο πριν πραγματοποιηθεί οποιαδήποτε ρύθμιση, επισκευή ή συντήρηση.

Το ηλεκτρικό εργαλείο σας δεν απαιτεί πρόσθετη λίπανση ή συντήρηση.

Μη χρησιμοποιείτε ποτέ νερό ή χημικά καθαριστικά για να καθαρίσετε το ηλεκτρικό εργαλείο. Σκουπίστε το με στεγνό πανί. Αποθηκεύετε πάντοτε το ηλεκτρικό σας εργαλείο σε ξηρό μέρος. Διατηρείτε τις οπές αερισμού του κινητήρα καθαρές. Διατηρείτε όλα τα χειριστήρια ελέγχου χωρίς σκόνη. Περιστασιακά, μπορεί να δείτε σπινθήρες από τις σχισμές εξερισμού. Αυτό είναι φυσιολογικό και δεν προκαλεί βλάβη στο ηλεκτρικό εργαλείο.

Αντικαταστήστε τη λεπίδα πριονιού, σύμφωνα με το υλικό που πρέπει να κόψετε, μόλις τα δόντια της αμβλύνονται και ι επομένως, δεν είναι πλέον δυνατά το σωστό πριόνισμα. Καθαρίστε τη συσκευή μετά την ολοκλήρωση των εργασιών πριονίσματος. Αφαιρέστε τυχόν βρωμιά (π.χ. πριονίδι).

Το εύρος θερμοκρασίας περιβάλλοντος για χρήση και αποθήκευση εργαλείου και μπαταρίας είναι 0°C/+45°C.

Το συνιστώμενο εύρος θερμοκρασίας περιβάλλοντος για το σύστημα φόρτισης κατά τη φόρτιση είναι 0°C/+40°C.

Η σχετική υγρασία της περιοχής δεν πρέπει να υπερβαίνει το 80% χωρίς άμεση έκθεση στη βροχή και την υπερβολική περιεκτικότητα σκόνης στον αέρα.

Υπάρχουν ορισμένα εξαρτήματα στο ηλεκτρικό εργαλείο που μπορεί να επισκευάσει ο χρήστης. Ανατρέξτε στη λίστα με τη λίστα ανταλλακτικών του χειριδίου.

### B. ΕΛΕΓΧΟΣ ΤΩΝ ΒΙΔΩΝ ΣΥΝΑΡΜΟΛΟΓΗΣΗΣ

Ελέγχετε τακτικά όλες τις βίδες στερέωσης και βεβαιωθείτε ότι έχουν σφίξει σωστά. Εάν χαλαρώσει κάποια από τις βίδες, σφίξτε τις αμέσως.

Σε αντίθετη περίπτωση, μπορεί να προκληθούν σοβαροί τραυματισμοί.

### Γ. ΣΥΝΤΗΡΗΣΗ ΤΟΥ ΚΙΝΗΤΗΡΑ

Η περιέλιξη της μονάδας κινητήρα είναι η «καρδιά» του ηλεκτρικού εργαλείου. Δείξτε τη δέουσα προσοχή για να διασφαλίσετε ότι η περιέλιξη δεν θα υποστεί ζημιά ή/και θα βραχεί με λάδι ή νερό.

## 10. ΑΝΤΙΜΕΤΩΠΙΣΗ ΠΡΟΒΛΗΜΑΤΩΝ

ΠΡΟΒΛΗΜΑ	ΠΙΘΑΝΑ ΑΙΤΙΑ	ΠΙΘΑΝΕΣ ΛΥΣΕΙΣ
<b>ΤΟ ΠΡΟΪΟΝ ΔΕΝ ΞΕΚΙΝΑΕΙ</b>	Δεν έχει συνδεθεί με το ρεύμα τροφοδοσίας.	Συνδέστε με το τροφοδοτικό/Μπαταρία.
	Η μπαταρία τροφοδοσίας είναι ελαττωματική.	Έλεγχος από ειδικευμένο ηλεκτρολόγο.
	Άλλο ηλεκτρικό ελάττωμα στο προϊόν.	Έλεγχος από ειδικευμένο ηλεκτρολόγο.
	Το επίπεδο φόρτισης της μπαταρίας είναι χαμηλό.	Πρέπει να φορτίσετε τη μπαταρία πριν τη λειτουργία.
<b>ΤΟ ΜΗΧΑΝΗΜΑ ΣΤΑΜΑΤΑ ΝΑ ΔΟΥΛΕΥΕΙ ΑΦΟΥ ΕΧΕΙ ΠΡΙΟΝΙΣΕΙ ΜΕ ΑΡΓΟ ΡΥΘΜΟ</b>	Το επίπεδο φόρτισης της μπαταρίας είναι χαμηλό	Πρέπει να αλλάξετε τη μπαταρία πριν τη λειτουργία.
	Οι αεραγωγοί είναι φραγμένοι.	Καθαρίστε τους αεραγωγούς.
<b>ΟΡΑΤΟΣ ΣΠΙΝΘΗΡΙΣΜΟΣ ΜΕΣΑ ΣΤΟΥΣ ΑΕΡΑΓΩΓΟΥΣ</b>	Μια μικρή ποσότητα σπινθήρων μπορεί να είναι ορατή μέσω των αεραγωγών του περιβλήματος.	Αυτό είναι φυσιολογικό και δεν υποδηλώνει πρόβλημα.
<b>ΜΗ ΙΚΑΝΟΠΟΙΗΤΙΚΟ ΑΠΟΤΕΛΕΣΜΑ</b>	Το υαλόχαρτο ή το επίθεμα είναι φθαρμένο.	Αντικαταστήστε με νέο φύλλο ή επίθεμα.
<b>ΜΗ ΙΚΑΝΟΠΟΙΗΤΙΚΟ ΑΠΟΤΕΛΕΣΜΑ</b>	Παραμένει πάρα πολλή σκόνη στην επιφάνεια.	Αδειάστε τον συλλέκτη σκόνης.

## 11. ΠΡΟΣΤΑΤΕΥΟΥΜΕ ΤΟ ΠΕΡΙΒΑΛΛΟΝ ΜΑΣ



**ΠΡΟΣΟΧΗ:** Αυτό το προϊόν έχει σημειωθεί με ένα σύμβολο, το οποίο σχετίζεται με την αφαίρεση ηλεκτρικών και ηλεκτρονικών αποβλήτων. Αυτό σημαίνει ότι το προϊόν αυτό δεν πρέπει να απορρίπτεται μαζί με οικιακά απορρίμματα, αλλά θα πρέπει να επιστρέφεται σε ένα σύστημα περισυλλογής, το οποίο συμμορφώνεται με την Οδηγία της Ευρωπαϊκής Ένωσης για τα Απόβλητα Ηλεκτρικού και Ηλεκτρονικού Εξοπλισμού (ΑΗΗΕ). Επικοινωνήστε με τις τοπικές αρχές ή με τους κατόχους αποθεμάτων για συμβουλές σχετικά με την ανακύκλωση. Έτσι, θα μπορεί να ανακυκλωθεί ή να αποσυρμαολογηθεί, ώστε να μειωθούν οι επιπτώσεις στο περιβάλλον. Ο ηλεκτρικός και ηλεκτρονικός εξοπλισμός μπορεί να είναι επικίνδυνος για το περιβάλλον και για την υγεία του ανθρώπου, επειδή περιέχει επικίνδυνες ουσίες.

## 12. ΕΓΓΥΗΣΗ

Τα προϊόντα Dexter είναι σχεδιασμένα σύμφωνα με τα υψηλότερα πρότυπα ποιότητας DIY, η Dexter παρέχει εγγύηση 36 μηνών για τα προϊόντα της, από την ημερομηνία αγοράς. Η εγγύηση ισχύει για όλα τα τα ελαττώματα υλικού και κατασκευής που μπορεί να προκύψουν. Περαιτέρω αιτήματα πάσης φύσεως δεν είναι δυνατά, είτε άμεσα είτε έμμεσα, σχετικά με άτομα ή/και υλικά. Τα προϊόντα της Dexter δεν προορίζονται για επαγγελματική χρήση.

Στην περίπτωση προβλήματος ή ελαττώματος, πρέπει αρχικά να συμβουλευέστε πάντα την αντιπροσωπεία Dexter. Στις περισσότερες περιπτώσεις, η αντιπροσωπεία Dexter θα είναι σε θέση να λύσει το πρόβλημα ή να διορθώσει το ελάττωμα.

Οι επισκευές ή η αντικατάσταση των εξαρτημάτων δεν θα επιμηκύνουν την αρχική περίοδο εγγύησης.

Τα ελαττώματα τα οποία προέκυψαν ως αποτέλεσμα ακατάλληλης χρήσης ή φθοράς δεν καλύπτονται από την εγγύηση. Μεταξύ άλλων, αυτό σχετίζεται με διακόπτες, διακόπτες προστασίας κυκλώματος καθώς και με μηχανές στην περίπτωση φθοράς.

Οι αξιώσεις της εγγύησης μπορούν να τύχουν επεξεργασίας μόνο αν:

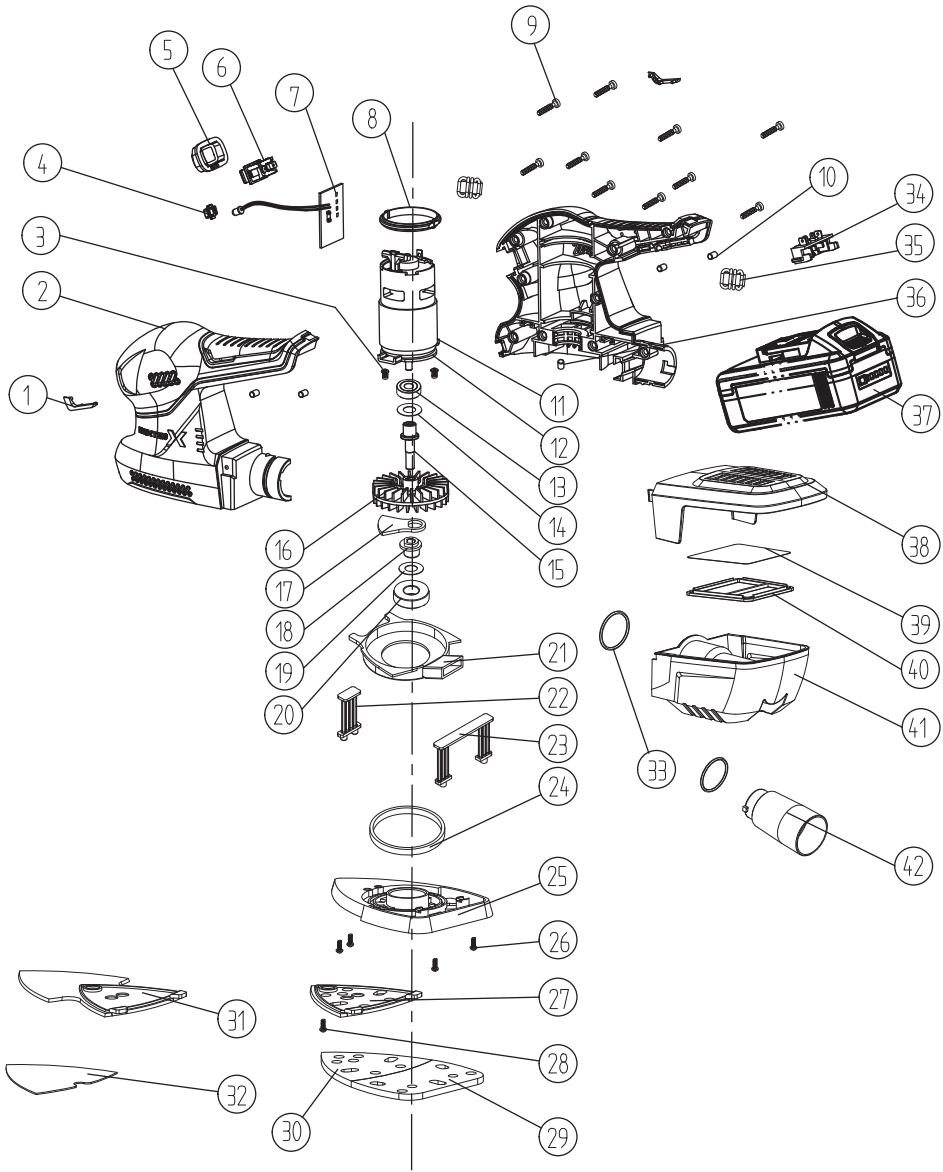
- Μπορεί να παρέχεται αποδεικτικό ημερομηνίας αγοράς σε μορφή απόδειξης.
- Δεν έχουν γίνει επισκευές ή/και αντικαταστάσεις από τρίτα μέρη.
- Να μην ευθύνεται για το πρόβλημα η φυσιολογική φθορά.
- Το εργαλείο δεν έχει υποβληθεί σε ακατάλληλη χρήση (υπερφόρτωση συσκευής ή εφαρμογή μη εγκεκριμένων εξαρτημάτων).
- Να έχουν εκτελεστεί ορθώς οι απαιτούμενες εργασίες συντήρησης και επισκευής.
- Απουσία αδέξιου, ακατάλληλου χειρισμού, μη εξουσιοδοτημένης χρήσης ή ατυχημάτων.
- Δεν υπάρχει φθορά που να έχει προκληθεί από εξωτερικούς παράγοντες ή ξένα σώματα, όπως για παράδειγμα άμμο ή πέτρες.
- Δεν υπάρχει φθορά από τη μη τήρηση των οδηγιών ασφάλειας και των οδηγιών χρήσης.
- Δεν υπάρχει ανωτέρα βία από την πλευρά μας.
- Να μην έχουν χρησιμοποιηθεί λανθασμένα εξαρτήματα ή εξαρτήματα που δεν έχουν κατασκευαστεί από τη DEXTER, τα οποία ευθύνονται για τη φθορά.
- Κανένα εργαλείο/μπαταρία/φορτιστής να μην έχει αποσυρμολογηθεί ή ανοιχτεί.
- Κανένα εργαλείο/μπαταρία/φορτιστής να μην έχει εκτεθεί ποτέ σε υγρό περιβάλλον (υγρασία, βροχή, πτώση σε νερό...)
- Εσωκλείεται η περιγραφή του παραπάνου.

Οι όροι της εγγύησης εφαρμόζονται σε συνδυασμό με τους δικούς μας όρους πώλησης και παράδοσης.

Τα ελαττωματικά εργαλεία που επιστρέφονται στη Dexter μέσω της αντιπροσωπείας Dexter θα συλλέγονται από την Dexter με τον όρο ότι το προϊόν έχει συσκευαστεί σωστά. Αν τα ελαττωματικά προϊόντα στέλνονται απευθείας πίσω στην Dexter από τον καταναλωτή, η Dexter θα μπορεί να επεξεργαστεί αυτά τα προϊόντα, μόνο αν ο καταναλωτής πληρώσει τα έξοδα αποστολής.

Τα προϊόντα που παραδίδονται με συσκευασία, η οποία είναι σε κακή κατάσταση, δεν θα γίνουν δεκτά από την Dexter.

### 13. ΑΝΑΛΥΤΙΚΗ ΠΡΟΒΟΛΗ ΜΕ ΚΑΤΑΛΟΓΟ ΑΝΤΑΛΛΑΚΤΙΚΩΝ



FR  
ES  
PT  
IT  
**EL**  
PL  
UA  
RO  
EN

FR

ES

PT

IT

EL

PL

UA

RO

EN

### 13. ΑΝΑΛΥΤΙΚΗ ΠΡΟΒΟΛΗ ΜΕ ΚΑΤΑΛΟΓΟ ΑΝΤΑΛΛΑΚΤΙΚΩΝ

Ν°	ΟΝΟΜΑ ΕΞΑΡΤΗΜΑΤΟΣ	Ποσό τητα	Ν°	ΟΝΟΜΑ ΕΞΑΡΤΗΜΑΤΟΣ	Ποσό τητα
1	Διακοσμητική πλάκα	1	33	Δακτύλιος τύπου "Ο"	2
2	Περίβλημα	1	34	Πλάκα ηλεκτροδίων	1
3	Βίδες M4X8	2	35	Μαγνητικός δακτύλιος	1
4	Κάλυμμα LED	1	36	Στήριγμα από καουτσούκ	1
5	Κάλυμμα διακόπτη	1	37	Πακέτο μπαταριών	1
6	Διακόπτης	1	38	Κάλυμμα κιβωτίου σκόνης	1
7	LED DDB	1	39	Χαρτί φιλτραρίσματος	1
8	Ρυθμιστής από καουτσούκ	2	40	Σφιγκτήρας χαρτιού φιλτραρίσματος	1
9	Βίδες T8.9X19	10	41	Κιβώτιο σκόνης	1
10	Στήριγμα από καουτσούκ	4	42	Προσαρμογέας κενού σκόνης	1
11	Κινητήρας 785	1			
12	Φλάντζα κινητήρα	1			
13	Ρουλεμάν 6000 <HCH>	1			
14	Ροδέλα	1			
15	Άξονας σύνδεσης	1			
16	Ανεμιστήρας	1			
17	Αντίβαρο	1			
18	Έκκεντρη έδρα	1			
19	Ροδέλα	1			
20	Ρουλεμάν 6001 <HCH>	1			
21	Δακτύλιος οδηγού αέρα	1			
22	Βραχίονας περιστροφής I	1			
23	Βραχίονας περιστροφής II	1			
24	Ξύλινη ροδέλα	1			
25	Ευθυγραμμιστής επιθέματος	1			
26	Βίδες ST2.9X6	4			
27	Επίθεμα δέλτα	1			
28	Βίδες M4x8 με εγκάρσια εσοχή και βύθιση	1			
29	Ημικυκλική πλάκα-σφουγγαράκι	1			
30	Τριγωνική λάκα-σφουγγαράκι	1			
31	Μακρύ επίθεμα δέλτα	1			
32	Μακρύ επίθεμα δέλτα velcro	1			

## 1. PRZEZNACZENIE

Urządzenie to przeznaczone jest do szlifowania na sucho za pomocą odpowiednich ziarnistych papierów ściernych. Służy do szlifowania powierzchni drewna, metalu, tworzyw sztucznych i powierzchni malowanych, usuwania warstw starej farby, szlifowania pośredniego i usuwania rdzy. Nie wolno używać urządzeń, narzędzi i akcesoriów do innych zastosowań (patrz instrukcje producenta) lub do prac innych niż te, do których są przeznaczone.

## 2. SPECJALNE OSTRZEŻENIA BEZPIECZEŃSTWA



**OSTRZEŻENIE:** To urządzenie wytwarza podczas pracy pole elektromagnetyczne. Pole to może, w pewnych okolicznościach, zakłócać działanie aktywnych lub pasywnych implantów medycznych. Aby zmniejszyć ryzyko poważnych lub śmiertelnych obrażeń, zalecamy osobom z implantami medycznymi, aby przed przystąpieniem do obsługi tego urządzenia skonsultowały się ze swoim lekarzem specjalistą i producentem implantów medycznych.

- A. Podczas szlifowania, a zwłaszcza szlifowania nad głową, należy zawsze nosić okulary ochronne i maskę przeciwpyłową.**
- B. Nie należy używać arkuszy ściernych większych niż zalecane.**
- C. Nie wywierać nadmiernego nacisku na produkt.**
- D. Zamocować obrabiany przedmiot za pomocą urządzenia mocującego.** Niezamocowane obrabiane przedmioty mogą spowodować ciężkie obrażenia ciała. Nie należy trzymać szlifowanego materiału ręką.
- E. Należy zachować szczególną ostrożność w celu ochrony przed kurzem, pyłami, a także:**
- Wszystkie osoby wchodzące do obszaru roboczego muszą nosić atestowaną maskę, specjalnie zaprojektowaną do ochrony przed szkodliwymi/toksycznymi pyłami, oprócz korzystania z urządzenia do odpylania i utrzymywania dobrej wentylacji obszaru roboczego.
  - Dzieciom i kobietom w ciąży nie wolno wchodzić do obszaru pracy.
  - Nie jeść, nie pić i nie palić w miejscu pracy.
- F. Każdy budynek sprzed 1960 roku może zawierać farbę zawierającą ołów na powierzchniach drewnianych lub metalowych. Jeśli podejrzewasz, że element roboczy zawiera ołów zasięgnij porady specjalisty. Kontakt z ostrzem może spowodować obrażenia.**
- Niektóre produkty drewniane i drewnopochodne, zwłaszcza MDF (plyta pilśniowa średniej gęstości), mogą wytwarzać pył, który może być niebezpieczny dla zdrowia. Zalecamy, aby podczas pracy z tą maszyną, oprócz korzystania z instalacji odpylającej, używać również atestowanej maski na twarz z wymiennymi filtrami.
  - Podczas pracy ze szlifierką do metalu należy pamiętać, że iskry mogą spowodować zapalenie się pyłu w instalacji odpylającej lub odkurzaczu.
  - Szlifierka ta jest przeznaczona do obsługi jedną ręką. Przyjmować stabilną postawę i uważać, aby przewód zasilający nie dotykał maszyny lub nie zaczepiał o inne przedmioty, co uniemożliwiłoby zakończenie szlifowania.
  - Przed rozpoczęciem szlifowania należy upewnić się, że z obrabianego przedmiotu zostały usunięte ciała obce, takie jak gwoździe i śruby.
  - Nie używać narzędzia do szlifowania na mokro, tylko na sucho.
  - W miarę możliwości należy zabezpieczyć mniejsze elementy, aby nie przesunęły się pod szlifierką.
  - Nie forsować szlifierki, pozwolili narzędziu wykonywać pracę z rozsądną prędkością. Przy zbyt dużym nacisku następuje spowolnienie silnika i dochodzi do przeciążenia, co prowadzi do nieefektywnego szlifowania i ewentualnego uszkodzenia silnika szlifierki.
  - Nie wolno używać zużytego, podartego lub mocno zapchanego papieru ściernego.
  - Nie należy dotykać będącego w ruchu papieru ściernego.
- G. Czyścić otwory wentylacyjne elektronarzędzia po każdym użyciu.** Wentylator silnika wciąga kurz do wnętrza obudowy, a nadmierne gromadzenie się sproszkowanego metalu może spowodować zagrożenie elektryczne.

## 3. RYZYKO RESZTKOWE

Nawet jeśli elektronarzędzie używane jest zgodnie z zaleceniami, nie jest możliwe wyeliminowanie wszystkich pozostałych czynników ryzyka. Ze względu na budowę i konstrukcję elektronarzędzia mogą wystąpić następujące zagrożenia:

- Uszkodzenie płuc, jeśli nie stosuje się skutecznej maski przeciwpyłowej.
- Uszkodzenie słuchu, jeśli nie stosuje się skutecznej ochrony słuchu.
- Szkody dla zdrowia wynikające z emisji drgań, jeśli elektronarzędzie jest używane przez dłuższy czas lub nie jest odpowiednio kontrolowane i konserwowane.

## 4. REDUKCJA RYZYKA

Odnotowano, że wibracje wytwarzane przez narzędzia ręczne mogą przyczynić się do wystąpienia u niektórych osób choroby zwanej zespołem Raynauda. Objawy mogą powodować mrowienie, drętwienie i blednięcie, zazwyczaj palców, najczęściej widoczne przy ekspozycji na zimno. Uważa się, że do rozwoju tych objawów przyczyniają się czynniki dziedziczne, narażenie na zimno i wilgoć, dieta, palenie tytoniu i praca. Dostępne są środki, które mogą zostać podjęte przez operatora w celu ewentualnego zmniejszenia skutków wibracji:

- Utrzymać odpowiednią temperaturę ciała w niskich temperaturach. Podczas obsługi produktu należy nosić rękawiczki, aby utrzymać ciepłe dłonie i nadgarstki. Stwierdzono że zimna pogoda jest głównym czynnikiem przyczyniającym się do wystąpienia zespołu Raynauda.
- Po każdym okresie pracy należy gimnastykować się w celu zwiększenia krążenia krwi.
- Należy robić częste przerwy w pracy. Ograniczyć ilość ekspozycji w ciągu dnia.



Jeśli wystąpi którykolwiek z objawów tego schorzenia, należy natychmiast przerwać pracę i skontaktować się z lekarzem odnośnie występujących objawów.

**⚠ OSTRZEŻENIE:** Długotrwałe używanie narzędzia może spowodować lub pogłębić obrażenia. W przypadku długotrwałego używania jakiegokolwiek narzędzia należy stosować regularne przerwy.

**⚠ OSTRZEŻENIE:** To urządzenie wytwarza podczas pracy pole elektromagnetyczne. Pole to może, w pewnych okolicznościach, zakłócać działanie aktywnych lub pasywnych implantów medycznych. Aby zmniejszyć ryzyko poważnych lub śmiertelnych obrażeń, zalecamy osobom z implantami medycznymi, aby przed przystąpieniem do obsługi tego urządzenia skonsultowały się ze swoim lekarzem specjalistą i producentem implantów medycznych.

## 5. OBJAŚNIENIA SYMBOLI



Proszę uważnie przeczytać instrukcję przed uruchomieniem produktu.



Nosić okulary ochronne.



Stosować ochronę słuchu.



Nosić maskę przeciwpyłową.



Nosić rękawice ochronne.



Zużyte produkty elektryczne nie powinny być wyrzucane razem z odpadami domowymi. W miejscach, gdzie istnieją odpowiednie instalacje, należy poddać je recyklingowi. Należy skontaktować się z władzami lokalnymi lub sprzedawcą detalicznym.



Produkt jest zgodny z obowiązującymi dyrektywami europejskimi i dokonano oceny zgodności w stosunku do tych dyrektyw.



Oznaczenie zgodności potwierdzające, że produkt jest zgodny z odpowiednimi przepisami technicznymi Ukrainy.



Uniwersalny: kompatybilny tylko z Sterwins UP20, Lexman UP20, i Dexter UP20



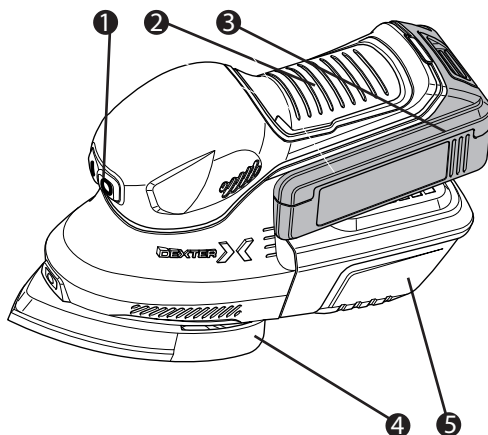
Prąd stały (DC)



Ta informacja o niebezpieczeństwie ostrzega przed możliwością uszkodzenia urządzenia lub innych przedmiotów, a także o niebezpieczeństwie uszkodzenia ciała.

## 6. OPIS

To urządzenie przeznaczone jest do pracy w ciężkich warunkach. Przed użyciem należy zapoznać się z głównymi elementami tego narzędzia.



1. Przycisk Włączania/ Wyłączenia
2. Miękki uchwyt
3. Akumulator (sprzedawany oddzielnie)
4. Płyta/Podkładka szlifierska
5. Pojemnik do zbierania pyłu

## 7. DANE TECHNICZNE

MODEL	20VMFS2.1
NAPIĘCIE ZNAMIONOWE	18V $\equiv$
PREDKOSC BEZ OBCIĄŻENIA, No	12000/min
PRĘDKOŚĆ SKOKU ORBITALNEGO BEZ OBCIĄŻENIA	24000 opm
WYMIARY PŁYTY ŚCIERNEJ	152x102 mm
MASA	1.146 kg
KOMPATYBILNOŚĆ Z BATERIAMI	20V BA2-25.1: 2.5Ah Pakiet akumulatorów Li-ION – 20V BA2-50.1: 5.0 Ah Pakiet akumulatorów Li-ION 20V BA2-25.11: 2.5 Ah Pakiet akumulatorów Li-ION – 20V BA2-50.11: 5.0 Ah Pakiet akumulatorów Li-ION
KOMPATYBILNOŚĆ Z ŁADOWARKAMI	Model nr: 20V CH1- 3A .1- Wejście: 100-240V~ 50-60Hz, 75W – Wyjście: 21V prąd stały 3A Model nr: 20V CH2- 6 A.1 - Wejście: 100-240V~ 50-60 Hz, 150W – Wyjście: 21V prąd stały 6A
CIŚNIENIE AKUSTYCZNE $L_{PA}$	79.7 dB(A)
POZIOM MOCY AKUSTYCZNEJ $L_{WA}$	90.7 dB(A)
NIEPEWNOŚĆ $K_{PA}$ , $K_{WA}$	3 dB(A)
CAŁKOWITA WARTOŚĆ DRGAŃ $a_h$	4.815 m/s <sup>2</sup>
NIEPEWNOŚĆ K	$K=1.5$ m/s <sup>2</sup>

- Zadeklarowana(-e) całkowita(-e) wartość(-ci) drgań i zadeklarowana(-e) wartość(-ci) emisji dźwięku zostały zmierzone zgodnie ze standardową metodą testową i mogą być użyte do porównania narzędzi;
- Podana(-e) całkowita(-e) wartość(-ci) wibracji i podana(-e) wartość(-ci) emisji dźwięku może być również wykorzystana we wstępnej ocenie narażenia.
- Emisja wibracji i emisja dźwięku podczas używania elektronarzędzia mogą różnić się od zadeklarowanych wartości w zależności od sposobu używania narzędzia, w szczególności od rodzaju obrabianego przedmiotu;
- Konieczne jest określenie środków bezpieczeństwa mających na celu ochronę operatora, które opierają się na oszacowaniu narażenia w rzeczywistych warunkach użytkowania (przy uwzględnieniu wszystkich faz cyklu roboczego, takich jak czas, kiedy narzędzie jest wyłączone, pracy bez obciążenia oraz kiedy jest kontrolowane).

To narzędzie może powodować zespół wibracyjny dłoni i ramion, jeśli jego użycie nie jest odpowiednio kontrolowane. W celu zminimalizowania ryzyka narażenia na wibracje i hałas:

- Zawsze używać ostrych dłut, wiertel i ostrzy.
- Narzędzie należy konserwować zgodnie z niniejszą instrukcją i (w uzasadnionych przypadkach) odpowiednio nasmarować.
- Jeśli narzędzie ma być używane regularnie, należy zainwestować w akcesoria antywibracyjne i przeciwhałasowe.
- Zaplanować swój harmonogram pracy tak, aby rozłożyć używanie narzędzi o wysokiej wibracji na przestrzeni kilku dni.

**Zaleca się noszenie środków ochrony słuchu podczas pracy z tym urządzeniem.**

## 8. OBSŁUGA



**OSTRZEŻENIE:** Urządzenie nie jest przeznaczone do pracy na podłożu tynkowym. Zbyt drobny pył spowoduje uszkodzenie silnika narzędzia. Takie użycie będzie skutkowało skróceniem gwarancji na narzędzie. Nosić okulary ochronne i maskę przeciwpyłową.



**OSTRZEŻENIE:** Nie używać elektronarzędzi w obszarach zagrożonych wybuchem, gdzie występują łatwopalne ciecze, gazy, pyły. Powstające iskry, mogą doprowadzić do zapłonu pyłu, pary wodnej.



**OSTRZEŻENIE:** Należy pamiętać o regularnym stałym nacisku, aby zwiększyć żywotność arkuszy ściernych. Nadmierne zwiększenie siły dociskowej nie prowadzi do zwiększenia wydajności szlifowania, lecz do szybszego zużycia elektronarzędzia i arkusza ściernego. Po obróbce metalu nie należy używać arkusza ściernego do innych materiałów.



**UWAGA:** Przed włączeniem lub wyłączeniem szlifierki należy zawsze podnieść ją z miejsca pracy.

**A. ZAKŁADANIE PAPIERU ŚCIERNEGO**

1. Wybrać odpowiedni gatunek papieru ściernego.

TABELA ZIARNISTOŚCI		
ZIARNISTOŚĆ	ZASTOSOWANIE	PRZYKŁAD UŻYCIA
40	ZDZIERANIE	Usuwanie materiału, usuwanie ciężkich powłok lakierniczych, nadawanie kształtu drewnu.
80	SZLIFOWANIE	Usuwanie farby, wstępne przygotowanie powierzchni (np. Nieoszlifowane drewno).
120	WYKOŃCZENIE	Przygotowanie powierzchni, drewno strugane
180	GŁADKIE WYKOŃCZENIE	Wykończenie końcowe

2. Usunąć kurz i zanieczyszczenia z zaczepów rzep płyty za pomocą miękkiej szczotki.
3. Aby zamocować papier ścierny na rzepy, należy dopasować otwory w papierze ściernym do otworów w płycie szlifierskiej i mocno docisnąć.
4. Aby zdjąć papier ścierny, oderwać go od płyty.



**OSTRZEŻENIE:** Nie należy kontynuować pracy szlifierką z papierem ściernym, który jest zużyty lub uszkodzony. Nie należy używać tego samego papieru ściernego do drewna i metalu. Cząsteczki metalu osadzają się w papierze ściernym i powodują szorowanie drewnianej powierzchni. Należy zwracać uwagę na regularne usuwanie pyłu z płyty pod papierem ściernym i nie dopuszczać do całkowitego zużycia papieru ściernego przed jego wymianą. Nieprzestrzeganie tych dwóch środków ostrożności może doprowadzić do uszkodzenia rzepów i płyty, powodując że papier ścierny nie będzie prawidłowo zamocowany. Regularnie czyścić otwory wentylacyjne elektronarzędzia. Wentylator silnika będzie wciągał pył do wnętrza obudowy, a nadmierne nagromadzenie sproszkowanego pyłu może spowodować zagrożenia elektryczne lub mechaniczne.



**UWAGA:** Płyta/ Podkładka szlifierska na rzepy nie podlega gwarancji.

**B. WYMIANA PŁYTY SZLIFIERSKIEJ**

1. Aby wymienić płytę, należy najpierw usunąć papier ścierny.
2. Odkręcić i wyjąć śruby mocujące płytę szlifierską.
3. Wyrównać nową płytę tak, aby pasowała do wgłębienia na stopie.
4. Przymocować płytę za pomocą śrub.
5. Przyłożyć i przycisnąć odpowiedni papier ścierny.

**C. USUWANIE PYŁU**

Narzędzie może być używane z odkurzaczem lub pojemnikiem do pyłu. Aby użyć odkurzacza, należy wykonać następujące czynności:

1. Odczepić pojemnik na kurz z narzędzia.
2. Umieścić adapter w narzędziu.
3. Obrócić adapter zgodnie z ruchem wskazówek zegara, aby go zamocować.
4. Podłączyć odkurzacz do adaptera.



**OSTRZEŻENIE:** Nie używać pojemnika na pył podczas szlifowania metalu. Gorące cząstki metalu mogą spowodować zapalenie się resztek pyłu drzewnego lub samego pojemnika.

**D. WARUNKI TRANSPORTU**

Transport produktu może być dowolnym rodzajem transport w zamkniętym opakowaniu fabrycznym lub bez niego, zabezpieczającym produkt przed uszkodzeniami mechanicznymi, opadami atmosferycznymi, działaniem substancji aktywnych chemicznie oraz przestrzeganiem środków ostrożności przy przewozie towarów delikatnych.

**9. KONSERWACJA**

**OSTRZEŻENIE:** Nie dopuszczać do kontaktu płynów hamulcowych, benzyny, produktów ropopochodnych, olejów penetrujących itp. Z częściami z tworzywa sztucznego. Zawierają one bowiem groźne substancje chemiczne, które mogą uszkodzić, osłabić lub zniszczyć obudowę, naruszając w ten sposób integralność podwójnej izolacji.

**A. OGÓLNE**

**!** **OSTRZEŻENIE:** Przed przystąpieniem do regulacji, serwisowania lub konserwacji należy bezwzględnie wyjąć akumulator z narzędzia. Do czyszczenia elektronarzędzia nigdy nie należy używać wody ani chemicznych środków czyszczących. Czyścić suchą szmatką. Elektronarzędzie należy zawsze przechowywać w suchym miejscu. Utrzymywać szczeliny wentylacyjne silnika w czystości. Wszystkie działające elementy sterujące należy utrzymywać w stanie wolnym od kurzu. Unikamy przez szczeliny wentylacyjne mogą być widoczne iskry. Jest to normalne zjawisko i nie powoduje uszkodzenia elektronarzędzia.

Brzeszczot należy wymienić i dostosować do materiału, który ma być cięty, kiedy tylko jego zęby stępią się i nie będzie możliwe prawidłowe cięcie. Po zakończeniu piłowania należy wyczyścić urządzenie. Usunąć wszelkie zabrudzenia (np. trociny).

W razie potrzeby oczyścić uchwyt piły szcztoką lub przedmuchać go sprężonym powietrzem. Zakres temperatur otoczenia podczas użytkowania i przechowywania narzędzia i akumulatora wynosi 0°C/+45°C.

Zalecany zakres temperatur otoczenia dla systemu ładującego podczas ładowania wynosi 0°C/+40°C.

względna terenu nie może przekraczać 80% bez bezpośredniego narażenia na deszcz i nadmierne zapylenie powietrza.

W elektronarzędziu znajdują się części, które mogą być naprawiane przez użytkownika. Proszę zapoznać się z listą części zamiennych w instrukcji obsługi.

**B. SPRAWDZANIE ŚRUB MOCUJĄCYCH**

Regularnie sprawdzać wszystkie śruby mocujące i upewnić się, że są one odpowiednio dokręcone. Jeśli którakolwiek ze śrub jest poluzowana, należy ją natychmiast dokręcić. Nieprzestrzeganie tego zalecenia może spowodować poważne obrażenia.

**C. KONSERWACJA SILNIKA**

Uzwojenie silnika jest "sercem" elektronarzędzia. Należy uważać, aby uzwojenie nie uległo uszkodzeniu i/lub nie zostało zamoczone w oleju lub wodzie.

**10. ROZWIĄZYWANIE PROBLEMÓW**

PROBLEM	MOŻLIWE PRZYCZYNY	PRAWDOPODOBNE ROZWIĄZANIA
<b>PRODUKT NIE URUCHAMIA SIĘ</b>	Nie zostało podłączone zasilanie	Podłączyć do zasilania/akumulatora.
	Uszkodzona bateria zasilająca.	Sprawdzenie przez elektryka.
	Inny defekt elektryczny produktu.	Sprawdzenie przez elektryka.
	Niski poziom naładowania baterii.	Należy naładować akumulator przed rozpoczęciem pracy.
<b>URZĄDZENIE ZATRZYMUJE SIĘ PO POWOLNYM CIĘCIU</b>	Niski poziom naładowania baterii.	Należy wymienić zestaw baterii przed rozpoczęciem pracy.
	Otwory wentylacyjne są zatkane.	Oczyścić otwory wentylacyjne.
<b>ISKRZENIE WIDOCZNE PRZEZ OTWORY WENTYLACYJNE OBUDOWY</b>	Niewielka ilość iskier może być widoczna przez otwory wentylacyjne obudowy.	Jest to normalne zjawisko i nie świadczy o usterce
<b>NIEZADOWALAJĄCY REZULTAT</b>	Arkusz szlifierski lub płyta są zużyte.	Wymienić na nowy arkusz lub płytę szlifierską.
<b>NIEZADOWALAJĄCY REZULTAT</b>	Zbyt dużo pyłu pozostaje na powierzchni.	Opróżnić pojemnik na pył.

**11. OCHRONA ŚRODOWISKA**

**UWAGA:** Produkt ten został oznaczony symbolem odnoszącym się do usuwania odpadów elektrycznych i elektronicznych. Oznacza to, że tego produktu nie należy wyrzucać razem z odpadami domowymi, lecz oddać go do centrum zbiórki zgodnie z europejską dyrektywą WEEE. W celu uzyskania informacji na temat recyklingu należy skontaktować się z lokalnymi władzami lub magazynem firmy. Zostanie on poddany recyklingowi lub zdemontowany w celu zmniejszenia negatywnego wpływu na środowisko. Sprzęt elektryczny i elektroniczny może być niebezpieczny dla środowiska i zdrowia ludzi, ponieważ zawiera niebezpieczne substancje.

## 12. GWARANCJA

Produkty Dexter zostały zaprojektowane w taki sposób, aby spełniać najwyższe standardy jakości DIY. Dexter zapewnia 36-miesięczną gwarancję na swoje produkty, od daty zakupu. Niniejsza gwarancja obejmuje wszystkie wady materiałowe i produkcyjne które mogą się pojawić. Żadne inne roszczenia niezależnie od ich charakteru, pośredniego lub bezpośredniego, w odniesieniu do osób i/lub materiałów są nie do przyjęcia. Produkty Dexter nie są przeznaczone do profesjonalnego użytku.

W razie wystąpienia jakichkolwiek problemów lub awarii, należy w pierwszej kolejności skontaktować się z autoryzowanym dystrybutorem produktów Dexter. W większości przypadków, dystrybutor Dexter będzie w stanie rozwiązać problem lub skorygować wadę.

Naprawa lub wymiana części nie przedłuża okresu gwarancji.

Wszystkie wady, które pojawiły się w wyniku zużycia lub uszkodzenia nie są objęte gwarancją. Między innymi dotyczy to zużycia przełączników, wyłączników obwodów ochronnych i silników.

Roszczenia do gwarancji mogą być dochodzone tylko w przypadku:

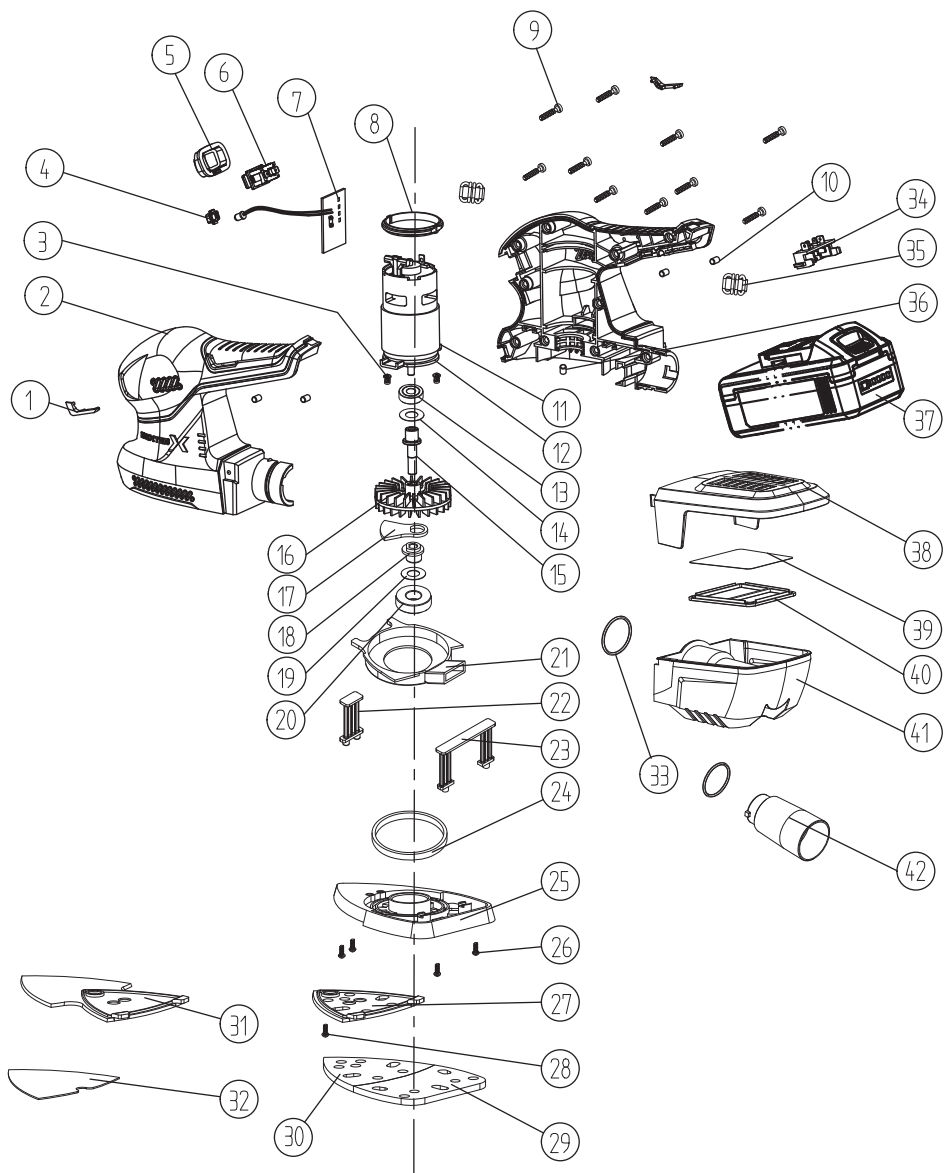
- Potwierdzenia daty zakupu paragonem
- Nie dokonaniu naprawy lub wymiany części przez osoby trzecie.
- Problem nie wynika z normalnego zużycia.
- Jeśli urządzenie nie zostało użyte niezgodnie z przeznaczeniem (przeciążenie maszyny lub montaż niezatwierdzonych akcesoriów).
- Wymagane prace konserwacyjne i naprawcze zostały przeprowadzone prawidłowo.
- Nie doszło do forsowania, niewłaściwego obchodzenia się, nieuprawnionego użycia lub wypadku.
- Nie ma uszkodzeń spowodowanych przez czynniki zewnętrzne lub ciała obce, takie jak piasek i kamienie.
- Nie ma żadnych uszkodzeń spowodowanych przez nieprzestrzeganie instrukcji bezpieczeństwa i instrukcji użytkowania.
- Braku działania siły wyższej.
- Nie użyto niewłaściwych części, części które nie zostały wyprodukowane przez firmę DEXTER, a które to spowodowały uszkodzenie
- Narzędzie/akumulator/ladowarka nigdy nie zostały zdemontowane lub otwarte.
- Narzędzie/akumulator/ladowarka nigdy nie znajdowały się w wilgotnym środowisku (rosa, deszcz, zanurzenie w wodzie...).
- Opis warunków reklamacji jest zakończony.

Warunki gwarancji obowiązują w połączeniu z naszymi warunkami sprzedaży i dostawy.

Wadliwe narzędzia przesłane do Dexter za pośrednictwem dystrybutorów Dexter będą akceptowane przez Dexter tak długo, jak produkt będzie odpowiednio opakowany. Jeśli wadliwy towar zostanie wysłany bezpośrednio do Dexter przez konsumenta, zostanie on zaakceptowany przez Dexter pod warunkiem że konsument zapłaci za koszty wysyłki.

Produkty które zostaną dostarczone w złym stanie, źle zapakowane, nie będą akceptowane przez Dexter.

# 13 PERSPEKTYWICZNY WIDOK EKSPLODUJĄCY & • LISTA CZĘŚCI ZAMIENNYCH



FR  
ES  
PT  
IT  
EL  
**PL**  
UA  
RO  
EN

**13 PERSPEKTYWICZNY WIDOK EKSPLODUJĄCY &  
LISTA CZĘŚCI ZAMIENNYCH**

Nr	NAZWA CZĘŚCI	ilość	Nr	NAZWA CZĘŚCI	ilość
1	Płyta dekoracyjna	1	34	Płyta elektrody	1
2	Obudowa	1	35	Pierścień magnetyczny	1
3	Śruby M4X8	2	36	Gumowy wspornik	1
4	Oślonka LED	1	37	Akumulator	1
5	Ośłona przełącznika	1	38	Pokrywa pojemnika na pył	1
6	Przełącznik	1	39	Filtr paierowy	1
7	LED PCB	1	40	Zacisk do filtra papierowego	1
8	Amortyzator gumowy	2	41	Pojemnik na pył	1
9	Śruby T8.9X19	10	42	Adapter do odkurzacza	1
10	Gumowy wspornik	4			
11	785 Silnik	1			
12	Kołnierz silnika	1			
13	Łożysko 6000 <HCH>	1			
14	Podkładka	1			
15	Oś łącząca	1			
16	Wentylator	1			
17	Pprzeciwwaga	1			
18	Gniazdo mimośrodowe	1			
19	Podkładka	1			
20	Łożysko 6001 <HCH>	1			
21	Pierścień kier. powietrze	1			
22	Wspornik wahadłowy I	1			
23	Wspornik wahadłowy II	1			
24	Wełniana podkładka	1			
25	Podkładka	1			
26	Śruby ST2.9X6	4			
27	Trójkątna płyta szlifierska	1			
28	Śruby z łbem wpuszczanym krzyżowym M4x8	1			
29	Półokrągła płyta gąbczasta	1			
30	Trójkątna płyta gąbczasta	1			
31	Długa trójkątna płyta	1			
32	Długa trójkątna płyta na rzepey	1			
33	Pierścień typu "O"	2			

## 1. ВИКОРИСТАННЯ ЗА ПРИЗНАЧЕННЯМ

Цей інструмент призначений для сухого шліфування за використанням відповідного наждачного паперу. Він підходить для шліфування поверхонь з деревини, металу, пластику і пофарбованих поверхонь, видалення шарів старої фарби, проміжного шліфування та видалення іржі. Не використовуйте прилади, інструменти та приладдя для будь-яких інших видів завдань (читайте інструкції виробника) окрім робіт, для яких вони призначені. Дотримуйтесь рекомендацій щодо застосування наждачного паперу.

## 2. СПЕЦІАЛЬНІ ВКАЗІВКИ ПРО ДОТРИМАННЯ ТЕХНІКИ БЕЗПЕКИ



**ПОПЕРЕДЖЕННЯ:** Під час роботи пристрій створює електромагнітне поле. Це поле, за певних обставин, може втручатися в роботу активних або пасивних медичних імплантатів. Щоб знизити ризик серйозних або смертельних травм, ми рекомендуємо особам з медичними імплантатами проконсультуватися з лікарем або з виробником медичних імплантатів перед початком експлуатації цього пристрою.

**A. Під час шліфування, особливо шліфування над головою, завжди носіть захисні окуляри і пилезахисну маску.**

**B. Не використовуйте наждачний папір більшого розміру, ніж потрібно.**

**C. Nie wywierać nadmiernego nacisku na produkt.**

**D. Затисніть заготовку за допомогою затискного пристрою.** Незакріплені заготовки можуть призвести до серйозних травм.

Не тримайте матеріал, який ви шліфуйте вручну.

**E. Особливу увагу слід приділяти захисту від пилу, а саме:**

- Кожна особа, яка входить у виробничу зону, повинна використовувати попередньо затверджену маску, спеціально розроблену для захисту від шкідливого/токсичного пилу, а також користуватися приладами для видалення пилу в добре провітрованому робочому приміщенні.

- Не слід допускати вагітних жінок і дітей в робочу зону.

- Не приймайте їжу, не пийте і не куріть в робочій зоні.

**F. У будівлях, побудованих до 1960 року, можуть бути використані фарби, що містять свинець, на дерев'яних або металевих поверхнях. Якщо ви підозрюєте, що заготовка може містити свинець, зверніться за професійною консультацією. Контакт з пиловим полотном може призвести до травм.**

- Деякі види деревини і виробів з дерева, зокрема МДФ (деревоволокниста плита середньої щільності) можуть утворювати пил, який становить небезпеку для вашого здоров'я. Під час використання цього інструмента ми рекомендуємо використовувати попередньо затверджену маску зі змінними фільтрами на додаток до приладу для видалення пилу.

- Використовуючи шліфувальний верстат для роботи з металом, слід пам'ятати, що іскри можуть призвести до займання пилу в системі видалення пилу або в порохотязі.

- Цей шліфувальний верстат призначений для роботи однією рукою. Прийміть стійке положення і переконайтеся, що мережевий кабель не контактує з інструментом або не зачіпається за інші предмети, що перешкоджає завершенню процесу шліфування.

- Перед початком шліфування переконайтеся, що на заготовці відсутні сторонні предмети, такі як цвяхи і гвинти.

- Не використовуйте інструмент для мокрого шліфування, лише для сухого.

- По можливості фіксуйте заготовки меншого розміру, щоб уникнути їх переміщення під час шліфування.

- Не форсуйте шліфувальний верстат, дозволяйте інструменту виконувати роботу з розумною швидкістю. У разі застосування занадто великого тиску і уповільнення роботи двигуна може виникнути перевантаження, що призводить до неефективного шліфування і можливого пошкодження двигуна шліфувального верстату.

- Не використовуйте зношений, розірваний або сильно засмічений наждачний папір.

- Не торкайтеся наждачного паперу, який рухається.

**G. Після кожного використання очищайте вентиляційні отвори електроінструмента.**

Вентилятор двигуна нагнітає пил у корпус, а надмірне зкупчення металевого порошку може викликати ураження електричним струмом.

## 3. ЗАЛИШКОВИЙ РИЗИК

Навіть при використанні електроінструмента згідно з інструкцією неможливо усунути всі залишкові фактори ризику. Конструкція і дизайн електроінструмента можуть призвести до виникнення наступних небезпек:

- шкода здоров'ю в результаті впливу вібрації, якщо електроінструмент використовується протягом більш тривалого періоду часу або неналежним чином використовується чи обслуговується.
- пошкодження легень, якщо відсутня респіраторна маска;
- пошкодження органів слуху, якщо відсутні засоби захисту органів слуху;

## 4. ЗНИЖЕННЯ РИЗИКІВ

Було виявлено, що вібрації від ручних інструментів можуть сприяти виникненню у деяких людей стану, званого синдромом Рейно. Симптоми можуть включати поколювання, оніміння і збліднення, зазвичай пальців, що, як правило, проявляється під впливом низької температури. Вважається, що розвитку цих симптомів сприяють спадкові фактори, вплив низької температури і вологи, дієта, куріння й методи роботи. Для зменшення впливу вібрації оператор може вжити наступних заходів:

- Тепло одягатися в холодну погоду. При роботі з пристроєм носити рукавиці, щоб тримати руки і зап'ястя в теплі. Було виявлено, що холод є основним фактором, який сприяє розвитку синдрому Рейно.
- Після кожної операції виконувати фізичні вправи для покращення кровообігу
- Робити часті перерви на роботі. Обмежити тривалість впливу на день.



Якщо ви відчуваєте який-небудь з цих симптомів, негайно припиніть використання інструмента і зверніться до лікаря.



**ПОПЕРЕДЖЕННЯ:** Тривале використання інструмента може призвести до травм або погіршити їх стан. При тривалому використанні будь-якого інструмента робіть регулярні перерви.



**ПОПЕРЕДЖЕННЯ:** Під час роботи пристрій створює електромагнітне поле. Це поле, за певних обставин, може втручатися в роботу активних або пасивних медичних імплантатів. Щоб знизити ризик серйозних або смертельних травм, ми рекомендуємо особам з медичними імплантатами проконсультуватися з лікарем або з виробником медичних імплантатів перед початком експлуатації цього пристрою.

## 5. ЗНАЧЕННЯ СИМВОЛІВ



Будь ласка, уважно прочитайте інструкцію перед використанням приладу



Виріб відповідає застосовній Директиві ЄС; була проведена процедура оцінки відповідності цій директиві



Використовуйте захисні окуляри



Знак відповідності продукції застосовним технічним регламентам України.



Використовуйте засоби захисту органів слуху



Використовуйте пілезахисну маску

UP20

Універсальність: сумісність лише з виробами Sterwins UP20, Lexman UP20



Використовуйте захисні рукавиці



Постійний струм (DC)



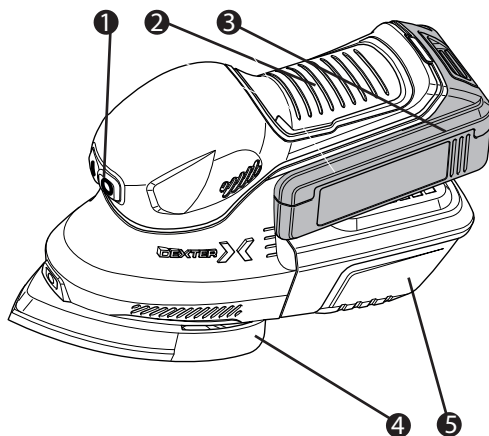
Забораються утилізувати електровари разом з побутовими відходами. По можливості, здайте на переробку. Дізнайтеся про таку можливість в місцевих органах влади або у продавця



Це попередження про небезпеку попереджає про пошкодження пристрою чи іншого майна або про ризик отримання фізичних травм

## 6. ОПИС

Цей прилад призначений для важких режимів експлуатації. Перед використанням ознайомтеся з основними компонентами інструмента.



1. Вимикач
2. М'яка ручка
3. Акумуляторний блок (продається окремо)
4. Шліфувальна пластина
5. Пілозбірник




## 7. ТЕХНІЧНІ ДАНІ

МОДЕЛЬ	20VMFS2.1
НОМІНАЛЬНА НАПРУГА	18В
ШВИДКІСТЬ ХОЛОСТОГО ХОДУ, No	12000/хв.
ШВИДКІСТЬ ХОЛОСТОГО ХОДУ n0	24000 opm
РОЗМІРИ НАЖДАЧНОГО ПАПЕРУ	152x102 mm
ВАГА	1.146 kg
СУМІСНІ АКУМУЛЯТОРИ	Bateria Li-ION 20 VBA2-25.1: 2.5 Ah – Bateria Li-ION 20V BA2-50.1: 5.0 Ah Bateria Li-ION 20 VBA2-25.11: 2.5 Ah – Bateria Li-ION 20V BA2-50.11: 5.0 Ah
СУМІСНІ ЗАРЯДНІ ПРИСТРОЇ	Modelo n.º: 20V CH1-.1- Entrada: 100-240V~ 50-60Hz, 75W – Saída: 21V c.c. 3A Modelo n.º: 20V CH2- 6 A.1 - Entrada: 100-240V~ 50-60 Hz, 150W – Saída: 21V c.c. 6A
PRESSÃO ACÚSTICA L <sub>PA</sub>	79.7 dB(A)
POTÊNCIA ACÚSTICA L <sub>WA</sub>	90.7 dB(A)
INCERTEZA K <sub>PA</sub> , K <sub>WA</sub>	3 dB(A)
VALOR TOTAL DE VIBRAÇÃO a <sub>w</sub>	4.815 m/s <sup>2</sup>
INCERTEZA K	K=1.5 m/s <sup>2</sup>

- Заявлене загальне значення вібрації і заявлений рівень звуку були виміряні у відповідності зі стандартною методикою випробування і можуть використовуватися для порівняння інструментів;
- Заявлене загальне значення вібрації і заявлений рівень звуку також можуть бути використані для попередньої оцінки впливу.  
A emissão de vibração e a emissão acústica durante a utilização da ferramenta elétrica podem diferir dos valores referidos nestas instruções em
- Рівень вібрації і рівень звуку при використанні електроінструмента можуть відрізнятися від заявлених значень в залежності від способу використання інструмента, зокрема, від типу заготовки. Необхідно визначити заходи гарантування безпеки оператора, засновані на оцінці впливу в реальних умовах використання (з урахуванням всіх етапів циклу маневрування, таких як час, коли прилад вимкнений і коли він працює без навантаження, на додаток до контролера).
- У разі неправильного використання даний інструмент може викликати синдром впливу вібрації на кисті рук. Щоб звести до мінімуму ризик впливу вібрації і шуму:
  - завжди використовуйте гострі зубила, свердла і полотна;
  - обслуговуйте інструмент відповідно до цих інструкцій й ретельно змащуйте його (при необхідності);
  - при регулярному використанні інструмента придбайте аксесуари для захисту від вібрації і шуму;
  - плануйте свій робочий графік таким чином, щоб розподілити використання інструмента з високим рівнем вібрації на кілька днів.

Під час роботи з пристроєм рекомендується використовувати засоби захисту органів слуху.

## 8. ЕКСПЛУАТАЦІЯ

-  **ПОПЕРЕДЖЕННЯ:** Інструмент не призначений для використання на штукатурці. Занадто дрібний пил може призвести до пошкодження двигуна інструмента. Таке використання призводить до скорочення гарантії вашого інструмента. Використовуйте захисні окуляри і захисну маску.
-  **ПОПЕРЕДЖЕННЯ:** Не використовуйте електроінструменти у вибухонебезпечному середовищі, у присутності легкозаймистих рідин, газів або пилу.
-  **ПОПЕРЕДЖЕННЯ:** Стежте за тим, щоб тиск на поверхню контакту був відповідним, щоб продовжити термін служби наждачного паперу. Надмірне збільшення тиску на поверхню контакту не збільшить ефективність шліфування, а призведе до сильного зносу електроінструмента і наждачного паперу. Не використовуйте наждачний папір для інших матеріалів після того, як він був використаний для обробки металу.



**ПРИМІТКА:** Перед увімкненням або вимкненням завжди знімайте шліфувальний верстат з робочої поверхні.

**А. КРІПЛЕННЯ НАЖДАЧНОГО ПАПЕРУ**

1. Виберіть необхідний сорт наждачного паперу
2. За допомогою м'якої щітки видаліть пил або сміття з застібки липучки на основі.

ТАБЛИЦЯ ЗЕРНИСТОСТІ		
ЗЕРНО	ВИКОРИСТАННЯ	ПРИКЛАД ВИКОРИСТАННЯ
40	ВИДАЛЕННЯ	Видалення матеріалу, видалення товстого шару фарби, обробка деревини
8	ШЛІФУВАННЯ	Видалення фарби, підготовка необробленої поверхні (наприклад, нестругане дерево)
120	ПОЛІРУВАННЯ	Підготовка поверхні струганої деревини
180	ТОНКЕ ПОЛІРУВАННЯ	Завершальне полірування

3. Для кріплення наждачного паперу на застібці липучці просто вирівняйте отвори наждачного паперу з отворами в шліфувальній підшаві і сильно притисніть її.
4. Щоб видалити наждачний папір зніміть його з підшаві.



**ПОПЕРЕДЖЕННЯ:** Не використовуйте шліфувальний верстат зі зношеним або пошкодженим наждачним папером. Не використовуйте той самий наждачний папір для дерева та металу. Металеві частинки проникають в наждачний папір і дряпають дерев'яну поверхню.

Регулярно видаляйте пил, який скупчився на нижній поверхній підшаві під наждачним папером і не допускайте повного зносу наждачного паперу, перш ніж замінити його. Недотримання цих двох запобіжних заходів може призвести до пошкодження застібки липучки на підшаві, і наждачний папір буде погано кріпитися. Регулярно очищайте вентиляційні отвори електроінструмента. Вентилятор двигуна засмоктує пил у корпус, а надмірне скупчення порошкоподібного пилу може призвести до ураження електричним струмом або механічного травмування.



**ПРИМІТКА:** Гарантія не поширюється на шліфувальну підшаву з застібкою липучкою.

**В. ЗАМІНА ШЛІФУВАЛЬНОЇ ПІДШАВИ**

1. Щоб замінити шліфувальну підшаву, спочатку видаліть наждачний папір.
2. Послабте і викрутіть гвинти, що утримують шліфувальну підшаву на місці.
3. Вирівняйте нову підшаву так, щоб вона помістилася у поглибленні в нижній частині.
4. Закріпіть підшаву гвинтами.
5. Прикріпіть відповідний наждачний папір.

**С. ВИДАЛЕННЯ ПИЛУ**

Інструмент можна використовувати разом з пилозбірником або пиловловлювачем. Щоб використовувати пиловловлювач, виконайте наступні дії:

1. Зніміть пилозбірник з інструмента.
2. Вставте насадку в інструмент.
3. Щоб закріпити насадку, поверніть її за годинниковою стрілкою.
4. Під'єднайте пиловловлювач до насадки.



**ПОПЕРЕДЖЕННЯ:** Не використовуйте колектор пилозбірника при шліфуванні металу. Гарячі частинки металу можуть призвести до загоряння залишків деревного пилу або самого колектора.

**Д. УМОВИ ТРАНСПОРТУВАННЯ**

Транспортування виробів може здійснюватися будь-яким закритим способом в упаковці виробника або без неї, але в цьому випадку виріб повинен бути захищений від механічних пошкоджень, атмосферних опадів, впливу хімічно активних речовин і з дотриманням всіх запобіжних заходів, необхідних при перевезенні крихких вантажів.

**9. ОБСЛУГОВУВАННЯ**

**ПОПЕРЕДЖЕННЯ:** Не допускайте потрапляння гальмівних рідин, бензину, нафтопродуктів, просочувальних масел тощо на пластикові деталі. Вони містять хімічні речовини, які можуть пошкодити, послабити або зруйнувати корпус, порушивши цілісність подвійної ізоляції.

**A. ЗАГАЛЬНІ ПРИНЦИПИ**

**ПОПЕРЕДЖЕННЯ:** Retire sempre a bateria da ferramenta antes de submeter esta última a qualquer ajuste, assistência ou manutenção.

A ferramenta elétrica não necessita de lubrificação ou manutenção adicionais.

Електроінструмент не потребує додаткового змащення або технічного обслуговування Ніколи не використовуйте воду або хімічні засоби для очищення електроінструмента. Протріть його сухою тканиною. Завжди зберігайте електроінструмент у сухому місці. Стрежте за чистотою отворів для вентиляції двигуна. Не допускайте потрапляння пилу на органи управління. Іноді можна побачити іскри через вентиляційні отвори. Це нормально і не зашкодить електроінструменту.

Міняйте пилкові полотна відповідно до матеріалу, який розпилюється, коли зубці затупляються і належне пиляння стає неможливим. Після завершення роботи очищуйте пристрій. Видаляйте будь-який бруд (наприклад, тирсу).

Діапазон температур навколишнього середовища для використання та зберігання інструмента та акумулятора становить 0°C/+45°C.

Рекомендований діапазон температур навколишнього середовища для зарядних систем під час зарядки становить 0°C/+40°C.

Відносна вологість території повинна бути не більше 80% без прямого впливу дощу та надмірного вмісту пилу в повітрі.

В електроінструменті є декілька обслуговуваних деталей. Див. перелік запасних частин в керівництві.

**B. ОГЛЯД МОНТАЖНИХ ГВИНТІВ**

Регулярно перевіряйте всі монтажні гвинти щоб переконатися, що вони затягнуті належним чином. У разі ослаблення гвинтів негайно з затягніть їх. Недотримання цієї вимоги може призвести до серйозних травм.

**C. MANUTENÇÃO DO MOTOR**

Обмотка двигуна – це "серце" електроінструмента. Необхідно виявляти підвищену обережність, щоб уникнути пошкодження обмотки і/або потрапляння на неї масла або води

**10. УСУНЕННЯ НЕСПРАВНОСТЕЙ**

ПРОБЛЕМА	МОЖЛИВІ ПРИЧИНИ	МОЖЛИВІ РІШЕННЯ
<b>ПРИЛАД НЕ ВМИКАЄТЬСЯ</b>	Не підключений до джерела живлення	Підключіть до джерела живлення/акумулятора
	Акумулятор несправний	Віддайте на перевірку кваліфікованому електрику
	Інші електричні несправності інструмента	Віддайте на перевірку кваліфікованому електрику
	Низький заряд акумулятора	Перед початком роботи необхідно зарядити акумулятор
<b>ПРИСТРІЙ ПЕРЕСТАЄ ПРАЦЮВАТИ ПІСЛЯ ПОВІЛЬНОГО ПИЛЯННЯ</b>	Низький заряд акумулятора	Перед початком роботи необхідно замінити акумулятор
	Вентиляційні отвори заблоковані	Почистіть вентиляційні отвори
<b>ЧЕРЕЗ ВЕНТИЛЯЦІЙНІ ОТВОРИ КОРПУСУ ВИДНО ІСКРИ</b>	Невелику кількість іскор може бути видно через вентиляційні отвори корпусу	Це нормально і не свідчить про проблему
<b>НЕЗАДОВІЛЬНИЙ РЕЗУЛЬТАТ</b>	Наждачний папір або підшова зношені	Замініть на новий папір або підшову
<b>НЕЗАДОВІЛЬНИЙ РЕЗУЛЬТАТ</b>	На поверхні залишається занадто багато пилу	Випорожніть пилозбірник

**11. ЗАХИСТ НАВКОЛИШНЬОГО СЕРЕДОВИЩА**

**УВАГА:** Цей виріб позначений символом, що стосується утилізації відходів електронного та електричного обладнання. Це означає, що цей виріб забороняється викидати разом з побутовими відходами, він має бути доставлений до системи збору, яка відповідає вимогам Директиви Європейського союзу WEEE. За додатковою інформацією щодо утилізації зверніться до місцевих органів влади або в магазин. Потім виріб буде перероблений або розібраний, щоб зменшити вплив на довкілля. Електричне та електронне обладнання може бути небезпечним для довкілля та здоров'я людини, оскільки воно містить небезпечні речовини.

## 12. ГАРАНТІЯ

Вироби Dexter розроблені згідно з найвищими стандартами якості для самостійної роботи. Dexter надає 36-місячну гарантію на свої вироби, починаючи з дати покупки. Ця гарантія розповсюджується на весь матеріал та дефекти виробництва, що можуть виникнути. Після цього терміну, не будуть прийматися будь-які скарги, прямі чи непрямі, відносно людей та/або матеріалів. Dexter не передбачені для професійного використання.

У разі виникнення проблеми або виявлення дефекту, сперш слід завжди звернутися до офіційного дистриб'ютора Dexter. У більшості випадків, дистриб'ютор Dexter зможе вирішити проблему або виправити дефект.

Ремонт або заміна запчастин не подовжує гарантійний період.

Дефекти, що виникли у результаті неправильного використання або зношування не покриваються гарантією. Серед таких, зокрема, дефекти,

пов'язані з вмиканням/вимиканням, вмиканням захисної мережі та двигунами, у разі зношування.

Ваше звернення по гарантії може бути розглянуте лише у разі:

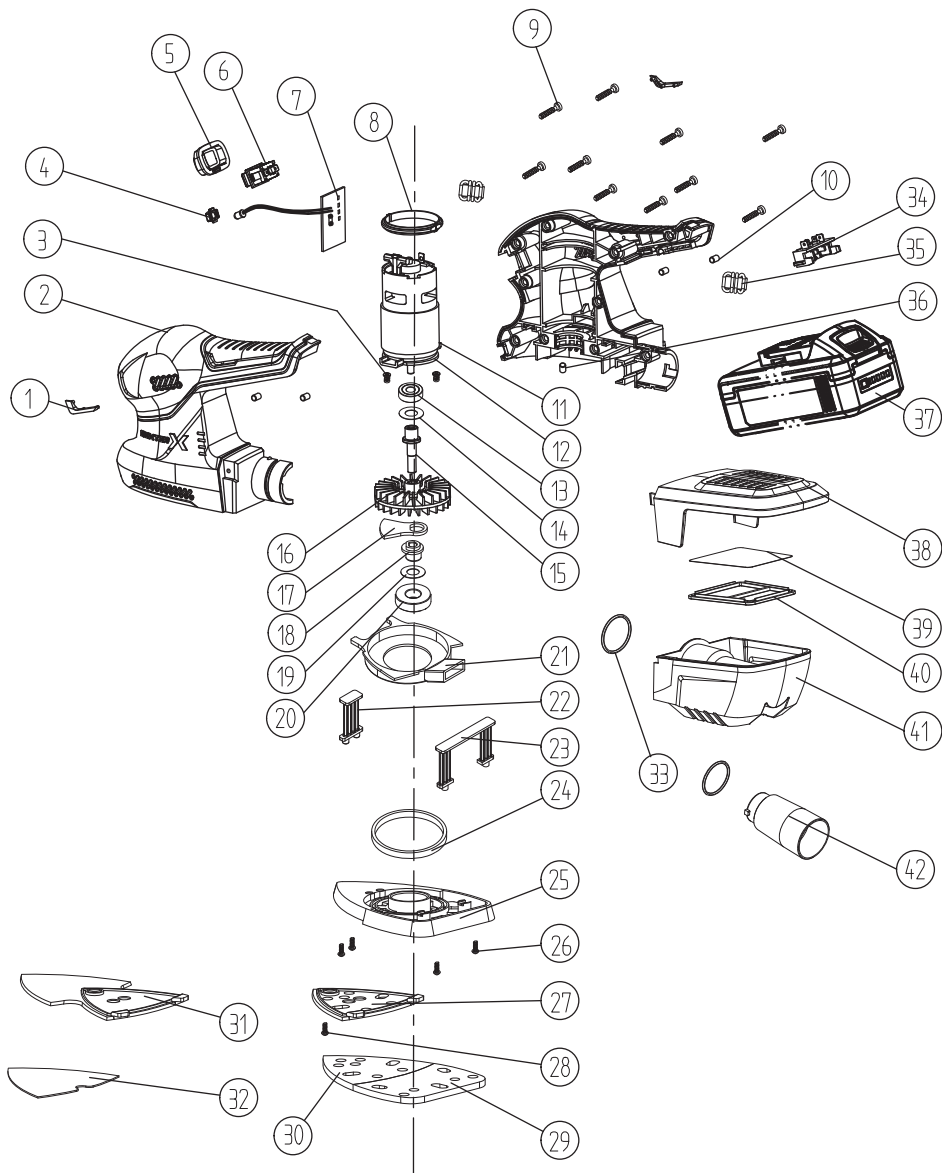
- Якщо Ви можете підтвердити дату покупки, надавши товарний чек.
- Ніякий ремонт та/або заміна деталей не проводилися третіми особами.
- Проблема полягає не в нормальному зносі.
- Інструмент використовувався правильно (не перевантажувався або до нього не під'єднувались незатверджені аксесуари).
- Необхідне технічне обслуговування і ремонт виконувалися в належному порядку.
- Не було випадків перевантаження, неправильного поводження, несанкціонованого використання або пошкодження.
- Якщо немає пошкоджень, спричинених зовнішнім впливом та сторонніми предметами, такими як пісок або камені.
- Não existirem danos causados pela não observância das instruções de segurança e das instruções de utilização.
- Якщо немає пошкоджень, спричинених невиконанням інструкції з безпеки та з експлуатації.
- Не використовувалися ніякі неправильні деталі, а також деталі, вироблені не компанією DEXTER, так як вони можуть виявитися причиною погіршення роботи товару
- Інструмент/акумулятор/зарядний пристрій ніколи не розбиралися і не розкривалися
- Інструмент/акумулятор/зарядний пристрій ніколи не піддавалися впливу вологого середовища (роса, дощ, занурення у воду...).
- Якщо до звернення додається текст скарги.

Положення гарантії діють разом з умовами продажу та доставки.

Браковані інструменти необхідно повернути до Dexter через дистриб'ютора Dexter у належній упаковці. Якщо споживач відправляє вироби прямо до Dexter, Dexter зможе прийняти до обробки ці вироби, якщо споживач оплатить пересилку. Dexter не прийме вироби, які надсилаються у неналежній упаковці.

Os produtos que forem entregues mal acondicionados não serão aceites pela Dexter.

### 13. ЗОБРАЖЕННЯ В РОЗІБРАНІЙ ВИГЛЯДІ ТА ПЕРЕЛІК ЗАПАСНИХ ЧАСТИН



### 13. ЗОБРАЖЕННЯ В РОЗІБРАНІЙ ВИГЛЯДІ ТА ПЕРЕЛІК ЗАПАСНИХ ЧАСТИН

No	НАЗВА ДЕТАЛІ	К-сть	№	НАЗВА ДЕТАЛІ	К-сть
1	Декоративна планка	1	32	Довга дельта-прокладка на липучці	1
2	Корпус	1			
3	Гвинти M4X8	2	33	Кільце типу «О».	2
4	Кришка світлодіода	1	34	Електропластина	1
5	Кришка вимикача	1	35	Магнітне кільце	1
6	Перемикач	1	36	Гумова опора	1
7	ДП світлодіода	1	37	Акумуляторний блок	1
8	Гумовий амортизатор	2	38	Кришка пилозбірника	1
9	Гвинти T8.9X19	10	39	Фільтрувальний папір	1
10	Гумова опора	4	40	Затискач фільтрувального паперу	1
11	Двигун 78E	1			
12	Фланець двигуна	1	41	Пилозбірник	1
13	Підшипник 6000 <НСН>	1	42	Насадка для порохотяга	1
14	Шайба	1			
15	Сполучна вісь	1			
16	Вентилятор	1			
17	Противага	1			
18	Гніздо для ексцентрика	1			
19	Шайба	1			
20	Підшипник 6001 <НСН>	1			
21	Кільце для направлення повітря	1			
22	Поворотний кронштейн I	1			
23	Поворотний кронштейн II	1			
24	Вовняна шайба	1			
25	Підкладка підошви	1			
26	Гвинти ST2.9X6	4			
27	Підошва дельта	1			
28	Гвинти з хрестовою потайною головкою M4x8	1			
29	Напівкругла спондова пластина	1			
30	Трикутна губчаста пластина	1			
31	Довга дельта-подушка	1			

## 1. DOMENIU DE UTILIZARE

Acest dispozitiv este destinat șlefuirii uscate cu hârtie abrazivă de granulație corespunzătoare. Este adecvat pentru șlefuirea suprafețelor din lemn, metal, plastic și a suprafețelor vopsite, pentru îndepărtarea straturilor de vopsea, pentru prelucrarea intermediară și pentru îndepărtarea ruginii. Nu utilizați dispozitivele, uneltele și accesoriile pentru aplicații suplimentare (consultați instrucțiunile producătorului) sau pentru alte lucrări decât cele pentru care sunt concepute. Trebuie să fie respectate recomandările privind hârtia abrazivă.

## 2. AVERTIZĂRI SPECIFICE DE SECURITATE



**ATENȚIE:** Acest dispozitiv produce un câmp electromagnetic în timpul utilizării. Este posibil ca, în unele circumstanțe, câmpul magnetic să interfereze cu implanturile medicale active sau pasive. Pentru a reduce riscul de vătămări grave sau fatale, recomandăm persoanelor cu implanturi medicale să consulte medicul specialist și producătorul implantului înainte de a utiliza acest dispozitiv.

**A. Purtați întotdeauna ochelari de protecție și mască de praf atunci când utilizați șlefuitorul, mai ales atunci când șlefuiți suprafețe aflate deasupra capului.**

**B. Nie należy używać arkuszy ściernych większych niż zalecane.**

**C. Nu apăsați excesiv produsul.**

**D. Fixați piesa de prelucrat cu un dispozitiv de prindere.** Piesele de prelucrat care nu sunt fixate pot cauza vătămări grave. Nu țineți cu mâna materialul pe care îl șlefuiți.

**E. Luați măsuri speciale de protecție împotriva prafului, inclusiv următoarele:**

- Suplimentar față de utilizarea instalației de extracție a prafului și ventilarea corespunzătoare a zonei de lucru, este necesar ca toate persoanele care intră în zona de lucru să poarte o mască aprobată, concepută special pentru protecția împotriva prafurilor noi/cive / toxice.
- Este interzis accesul copiilor și al femeilor însărcinate în zona de lucru.
- Nu mâncați, nu beți și nu fumați în zona de lucru.

**F. Este posibil ca pe suprafețele din lemn sau metal ale unei clădiri construite înainte de anul 1960 să se afle vopsea care conține plumb. Dacă suspectați că piesa de prelucrat conține plumb, solicitați asistență profesională. Atingerea lamei poate provoca vătămări.**

- Unele tipuri de lemn sau produse din lemn, în special MDF (Plăci din fibre de lemn de densitate medie) pot produce praf care este periculos pentru sănătatea dumneavoastră. Vă recomandăm ca atunci când utilizați această mașină, să folosiți o mască aprobată cu filtre înlocuibile, pe lângă utilizarea instalației de extracție a prafului.

- Atunci când utilizați șlefuitorul pe suprafețe din metal, aveți în vedere faptul că scânteele pot aprinde praful din sistemul de aspirare sau din aspirator.

- Acest șlefuitor este destinat utilizării cu o singură mână. Adoptați o poziție stabilă și asigurați-vă că cablul de alimentare nu poate să intre în contact cu dispozitivul sau să se agațe în alte obiecte, împiedicând astfel șlefuirea.

- Înainte de a începe șlefuirea, asigurați-vă că ați îndepărtat toate obiectele străine, cum ar fi ciucule sau șuruburile, de pe piesa de prelucrat.

- Produsul este conceput pentru șlefuirea uscată; nu-l utilizați pentru șlefuirea umedă.

- Dacă este posibil, fixați piesele de prelucrat cu dimensiuni reduse, pentru a împiedica deplasarea acestora sub acțiunea șlefuitorului.

- Nu forțați șlefuitorul; lăsați unealta să lucreze la o viteză rezonabilă. Dacă se aplică o presiune excesivă, motorul va intra în suprasarcină și va încetini, ceea ce va duce la o șlefuire de slabă calitate și la posibila deteriorare a motorului.

- Nu utilizați hârtie abrazivă uzată, ruptă sau infundată.

- Nu atingeți hârtia abrazivă atunci când dispozitivul este în funcțiune.

**G. Curățați orificiile de ventilație ale unelei electrice după fiecare utilizare.**

Ventilatorul motorului va aspira praful în interiorul carcasei, iar acumularea excesivă de așchii de metal poate duce la apariția pericolelor electrice.

## 3. RISCURI REZIDUALE

Chiar și atunci când dispozitivul electric este utilizat conform prescripțiilor, nu este posibil să se elimine toți factorii de risc reziduali. Următoarele pericole pot apărea în legătură cu construcția și proiectarea dispozitivului electric:

- Afectarea sănătății ca urmare a emisiilor de vibrații dacă dispozitivul electric este utilizat pe o perioadă mai lungă de timp sau dacă nu este gestionat și întreținut în mod adecvat.
- Afectarea plămânilor dacă nu se poartă o mască de praf eficientă
- Afectarea sănătății ca urmare a emisiilor de vibrații dacă dispozitivul electric este utilizat pe o perioadă mai lungă de timp sau dacă nu este gestionat și întreținut în mod adecvat.

## 4. REDUCEREA RISCURILOR

S-a raportat că vibrațiile de la uneltele de mână pot contribui la o afecțiune numită sindromul Raynaud la anumite persoane. Simptomele pot include furnicături, amorțeală și albitre, de obicei a degetelor, care apar de obicei la expunerea la frig. Se crede că factorii ereditari, expunerea la frig și umezeală, dieta, fumatul și practicile de lucru contribuie la apariția acestor simptome. Există măsuri care pot fi luate de către operator pentru a reduce eventualele efecte ale vibrațiilor:

- Mențineți-vă corpul cald pe vreme rece. Când operați produsul, purtați mănuși pentru a menține mâinile și încheieturile mâinilor calde. S-a raportat că vremea rece este un factor major care contribuie la apariția sindromului Raynaud.
- După fiecare perioadă de funcționare, faceți exerciții fizice pentru a intensifica circulația sângelui.
- Faceți pauze de lucru frecvente. Limitați durata de expunere pe zi.

FR

ES

PT

IT

EL

PL

UA

RO

EN



Dacă prezentați oricare dintre simptomele acestei afecțiuni, întrerupeți imediat utilizarea și adresați-vă medicului dvs.

**AVERTISMENT:** Leziunile pot fi cauzate sau agravate de utilizarea prelungită a unui dispozitiv. Atunci când utilizați orice dispozitiv pentru perioade prelungite, asigurați-vă că faceți pauze regulate.

**AVERTISMENT:** Acest aparat produce un câmp electromagnetic în timpul funcționării. Acest câmp poate, în anumite circumstanțe, să interfereze cu implanturile medicale active sau pasive. Pentru a reduce riscul de rănire gravă sau fatală, recomandăm persoanelor cu implanturi medicale să se adreseze medicului specialist și producătorului implantului medical înainte de a utiliza acest aparat.

## 5. EXPLICAȚII PRIVIND SIMBOLURILE



Vă rugăm să citiți cu atenție instrucțiunile înainte de a porni produsul



Purtați ochelari de protecție



Purtați protecție pentru urechi



Purtați o mască de praf



Purtați mănuși de siguranță



Deșeurile de produse electrice nu trebuie aruncate împreună cu deșeurile menajere. Vă rugăm să le reciclați acolo unde există facilități. Verificați la autoritatea locală sau respectați recomandările vânzătorului.



Produsul respectă directiva europeană aplicabilă și s-a realizat o metodă de evaluare a conformității pentru această directivă



Marcaj de conformitate care atestă că produsul respectă normele tehnice aplicabile din Ucraina



Universal : compatibil doar cu Stenvis UP20, Lexman UP20 și Dexter UP20



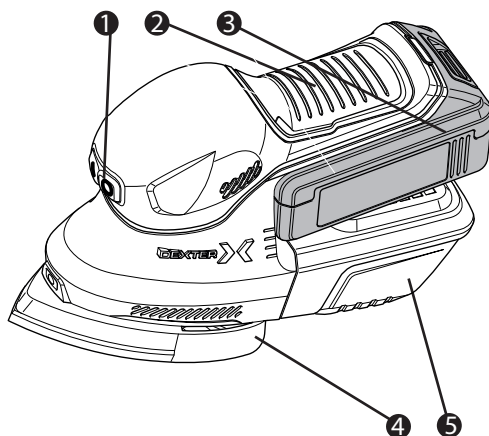
Curent continuu (CC)



Această notă de pericol avertizează asupra deteriorării aparatului sau a altor bunuri, sau asupra riscului de vătămare corporală

## 6. DESCRIERE

Acest dispozitiv este proiectat pentru utilizări de mare capacitate. Vă rugăm să vă familiarizați cu principalele componente ale acestui dispozitiv înainte de utilizare.



1. Comutator pornire/oprire
2. Mâner din material moale
3. Acumulator (vândut separat)
4. Placă de șlefuit
5. Recipient de colectare a prafului

## 7. CARACTERÍSTICAS TÉCNICAS

MODEL	20VMFS2.1
TENSIUNE NOMINALĂ	18V ==
TURAȚIE DE MERS ÎN GOL, No	12000/min
FRECVENȚA ORBITALĂ ÎN LIPSA SARCINII	24000 opm
DIMENSIUNEA HĂRTIEI ABRAZIVE	152x102 mm
GREUTATE	1.146 kg
COMPATIBILITATE CU BATERII	Pachet de baterii 20V BA2-25.1:2.5Ah Li-ION – Pachet de baterii 20V BA2-50.1: 5.0 Ah Li- ION Pachet de baterii 20 VBA2-25.11: 2.5 Ah Li-ION – Pachet de baterii 20V BA2-50.11: 5.0 Ah Li-ON
COMPATIBILITATE CU ÎNCĂRCĂTOARE	ION Model nr.: 20VCH1-3A.1- Intrare:100-240V~ 50-60Hz, 75W- Ieșire:21V c.c. 3A Model nr.: 20V CH2- 6A.1 - Intrare: 100-240V~ 50-60Hz,150W – Ieșire: 21V c.c. 6A
PRESIUNE SONORĂ $L_{PA}$	79.7 dB(A)
PUTERE ACUSTICĂ $L_{WA}$	90.7 dB(A)
NEDETERMINARE $K_{PA}$ , $K_{WA}$	3 dB(A)
VALOARE TOTALĂ A VIBRAȚIE $a_h$ (wood)	4.815 m/s <sup>2</sup>
NEDETERMINARE K	$K=1.5 \text{ m/s}^2$

- Valoarea(e) totală(e) declarată(e) a(l)e vibrațiilor și valoarea(e) declarată(e) a(l)e emisiilor au fost măsurate în conformitate cu o metodă de încercare standard și pot fi utilizate pentru a compara dispozitivele;
- Valoarea(e) totală(e) declarată(e) a(l)e vibrațiilor și valoarea(e) declarată(e) a(l)e emisiilor pot fi, de asemenea, utilizate într-o evaluare preliminară a expunerii.
- Emisia de vibrații și emisia acustică în timpul utilizării dispozitivului electric pot diferi față de valorile declarate, în funcție de modalitățile de utilizare a dispozitivului, în special de tipul de piesă de prelucrat;
- Este necesar să se identifice măsurile de siguranță destinate să protejeze operatorul, care se bazează pe o estimare a expunerii în condiții reale de utilizare (luând în considerare toate părțile ciclului de manevră, cum ar fi momentele în care dispozitivul este oprit și în care acesta funcționează în gol, în afară de dispozitivul de comandă). Acest dispozitiv poate provoca sindromul vibrațiilor mână-braț dacă utilizarea sa nu este gestionată în mod adecvat. Pentru a reduce la minimum riscul de expunere la vibrații și zgomot:
  - Folosiți întotdeauna dălți, burghie și lame ascuțite.
  - Întrețineți acest dispozitiv în conformitate cu aceste instrucțiuni și păstrați-l bine lubrifiat (dacă este cazul).
  - Dacă dispozitivul urmează să fie folosit în mod regulat, atunci investiți în accesorii anti-vibrații și anti-zgomot.
  - Planificați-vă programul de lucru astfel încât să repartizați utilizarea dispozitivelor cu vibrații înalte pe mai multe zile.

Se recomandă să purtați protecție pentru urechi în timpul operării acestui aparat.

## 8. OPERARE



**ATENȚIE:** Dispozitivul nu este destinat șlefuirii tencuielilor. Praful foarte fin va provoca deteriorarea motorului uneltei. Utilizarea dispozitivului în acest scop va reduce garanția dispozitivului. Purtați ochelari de protecție și mască antipraf.



**AVERTISMENT:** Nu utilizați sculele electrice în zone explozive în care sunt prezente lichide inflamabile, gaze, praf. Acestea creează scântei, care pot duce la



**ATENȚIE:** Aplicați o presiune de contact constantă, pentru a crește durata de viață a hârtiei abrazive. Aplicarea unei presiuni de contact excesive nu va duce la creșterea eficienței șlefuirii, ci mai degrabă la uzura suplimentară a uneltei electrice și a hârtiei abrazive. Nu utilizați la prelucrarea altor materiale o coală abrazivă care a fost utilizată pentru șlefuirea metalului.



**OBSERVAȚIE:** Ridicați întotdeauna șlefuitorul de pe piesa de prelucrat înainte de a-l porni sau opri.

**A. FIXAREA HĂRTIEI ABRAZIVE**

1. Selectați granulația hârtiei abrazive.
2. Îndepărtați orice urme de praf sau resturi de pe talpa cu arici cu ajutorul unei perii moi.

TABEL PENTRU SELECTAREA GRANULAȚIEI		
GRANULAȚIE	UTILIZARE	EXEMPLU DE UTILIZARE
40	CURĂȚARE	Îndepărtarea materialului, îndepărtarea vopselurilor rezistente, modelarea lemnului
80	ȘLEFUIRE	Îndepărtarea vopselei, pregătirea suprafețelor aspre (de exemplu, lemn nerindeluit).
120	POLIZARE	Pregătirea suprafețelor, lemn rindeluit.
180	FINISARE	Finisare finală

3. Para prender a lixa velcro, basta alinhar os orifícios da folha de lixa com os orifícios da base e pressione firmemente no lugar.
4. Para retirar a lixa, retire-a do prato.



**ATENȚIE:** Nu utilizați șlefuitorul dacă hârtia abrazivă este uzată sau deteriorată. Nu utilizați aceeași hârtie abrazivă pentru lemn și pentru metal. Particulele de metal rămân prinse de hârtia abrazivă și vor deteriora suprafețele din lemn. Îndepărtați în mod regulat praful de pe placa de șlefuit, de sub hârtia abrazivă și nu lăsați hârtia abrazivă să se uzeze complet înainte de a o înlocui. Nerespectarea acestor două măsuri de precauție poate duce la deteriorarea ariciului de pe placa de șlefuit, iar hârtia abrazivă nu se va mai prinde în mod corespunzător. Curățați în mod regulat orificiile de ventilație ale unelei electrice. Ventilatorul motorului va aspira praful în interiorul carcasei, iar acumularea excesivă de praf poate duce la apariția unor pericole electrice sau mecanice.



**OBSERVAȚIE:** Placa de șlefuit cu arici nu este acoperită de garanție.

**B. ÎNLOCUIREA PLĂCII DE ȘLEFUIT**

1. Pentru a înlocui placa, îndepărtați mai întâi hârtia abrazivă.
2. Desfaceți și scoateți șuruburile care fixează placa de șlefuit.
3. Aliniați noua placă, astfel încât aceasta să intre în locașul de pe talpă.
4. Fixați placa utilizând șuruburile.
5. Atașați o hârtie abrazivă adecvată.

**C. EXTRAGEREA PRAFULUI**

Unealta poate fi utilizată cu colectorul de praf sau cu un aspirator de praf. Pentru a utiliza un aspirator de praf, procedați în felul următor:

1. Detașați colectorul de praf de unealtă.
2. Montați adaptorul pe unealtă.
3. Rotiți adaptorul în sens orar pentru a-l fixa.
4. Conectați aspiratorul de praf la adaptor.



**ATENȚIE:** Nu utilizați recipientul de colectare a prafului atunci când șlefuiți metal. Particulele fierbinți de metal pot cauza aprinderea prafului rezidual de lemn sau chiar a recipientului.

**CONDIȚII DE TRANSPORT**

Transportul produsului poate fi efectuat cu orice mijloc închis de transport, în ambalaj sau fără acesta, dar în acest caz, produsul trebuie protejat împotriva deteriorărilor mecanice, a precipitațiilor și a expunerii la substanțe chimice. Este necesară respectarea măsurilor de precauție pentru transportul mărfurilor fragile.

**9. ÎNTREȚINERE**

**AVERTISMENT:** Nu permiteți ca lichidele de frână, benzina, produsele pe bază de petrol, uleiurile penetrante etc... să intre în contact cu piesele din plastic. Acestea conțin substanțe chimice care pot deteriora, slăbi sau distruge carcasa, compromițând astfel integritatea izolației duble.

**A. GERAL**

**AVISO:** Retire sempre a bateria da ferramenta antes de submeter esta última a qualquer ajuste, assistência ou manutenção.

A ferramenta elétrica não necessita de lubrificação ou manutenção adicionais.

Nunca use água ou produtos químicos de limpeza para limpar a ferramenta elétrica. Limpe com um pano seco. Guarde a ferramenta elétrica num local seco. Mantenha limpas as saídas de ar do motor. Mantenha sem pó todos os controlos de funcionamento. Ocasionalmente, poderá observar faíscas através das aberturas de ventilação. Trata-se de uma situação normal que não causa danos à ferramenta elétrica.

Substitua a lâmina em função do material a cortar e logo que as serrilhas fiquem embotadas e já não permitam serrar de forma adequada. Limpe o equipamento quando terminar a tarefa. Remova quaisquer resíduos (por exemplo, serradura).

A amplitude térmica ambiente para utilização e armazenamento da ferramenta e da bateria é de 0°C/+45°C.

A amplitude térmica ambiente recomendada para o sistema de carregamento durante o carregamento é de 0°C/+40°C.

A humidade relativa da zona não deve ultrapassar 80% sem exposição direta à chuva e sem teor excessivo de poeira no ar.

A ferramenta elétrica contém peças que podem ser reparadas pelo utilizador. Consulte a lista de peças sobressalentes nas instruções.

**B. INSPEÇÃO DOS PARAFUSOS DE FIXAÇÃO**

Inspeccione regularmente todos os parafusos de fixação para assegurar que se encontram devidamente apertados. Quaisquer parafusos que estejam soltos devem ser apertados de imediato. A omissão dessa medida pode dar origem a ferimentos graves.

**C. MANUTENÇÃO DO MOTOR**

As bobinas do motor constituem o “coração” da ferramenta elétrica. Tenha o devido cuidado, certificando-se de que as bobinas não ficam danificadas e/ou molhadas com óleo ou água.

**10. RESOLUÇÃO DE PROBLEMAS**

PROBLEMA	CAUSAS POSSÍVEIS	SOLUÇÕES SUGERIDAS
<b>O PRODUTO NÃO FUNCIONA</b>	Não está ligado à fonte de alimentação.	Ligar à fonte de alimentação/Bateria.
	A bateria tem um defeito.	Verificação por electricista especializado.
	Outro defeito elétrico do produto.	Verificação por electricista especializado.
	A bateria tem pouca carga.	Necessário carregar a bateria antes de colocar em funcionamento.
<b>A FERRAMENTA DEIXA DE FUNCIONAR APÓS SERRAR LENTAMENTE</b>	A bateria tem pouca carga.	Necessário substituir a bateria antes de colocar em funcionamento.
	Saídas de ar bloqueadas.	Limpar as saídas de ar.
<b>FAÍSCAS VISÍVEIS ATRAVÉS DAS SAÍDAS DE AR DO INVÓLUCRO</b>	Veem-se algumas faíscas através das aberturas de ventilação do invólucro.	Esta ocorrência é normal e não indica a existência de problemas.
<b>RESULTADO INSATISFATÓRIO</b>	A folha de lixa ou o disco estão gastos.	Substituir por uma nova folha de lixa ou por um novo disco.
<b>RESULTADO INSATISFATÓRIO</b>	Poeira demais permanece na superfície.	Esvazie o coletor de poeira.

**11. PROTEJA O AMBIENTE**

**AVISO:** Este produto encontra-se marcado com um símbolo referente à eliminação de resíduos elétricos e eletrónicos. Tal significa que não deve ser eliminado em conjunto com os resíduos domésticos comuns, devendo ser entregue num sistema de recolha de resíduos que esteja em conformidade com a Diretiva europeia REEE. Contacte os serviços camarários ou o revendedor para aconselhamento sobre a reciclagem. O produto será então reciclado ou desmontado a fim de reduzir o impacto sobre o ambiente. O equipamento elétrico e eletrónico pode ser perigoso para o ambiente e para a saúde humana, dado que contém substâncias nocivas.

## 12. GARANTIA

Dexter são produtos concebidos mediante os mais altos padrões de qualidade DIY, Dexter oferece uma garantia de 36 meses para os seus produtos, a partir da data da compra. Esta garantia aplica-se a todos os defeitos de material e de fabrico que possam surgir. Não são admitidas outras reclamações, de qualquer natureza, directa ou indirecta, relativamente às pessoas e/ou materiais. Os produtos Dexter não se destinam ao uso profissional.

Na eventualidade de surgir um problema ou defeito, deverá sempre primeiro consultar o seu revendedor Dexter. Na maior parte dos casos o revendedor Dexter deverá ser capaz de resolver o problema ou corrigir o defeito.

As reparações ou substituição de peças não estenderão o prazo de garantia original.

Os defeitos que tenham surgido como resultado de utilização ou desgaste inapropriados não estão cobertos pela garantia. Entre outros, isto refere-se a interruptores, interruptores do circuito de protecção e motores, no caso de desgaste.

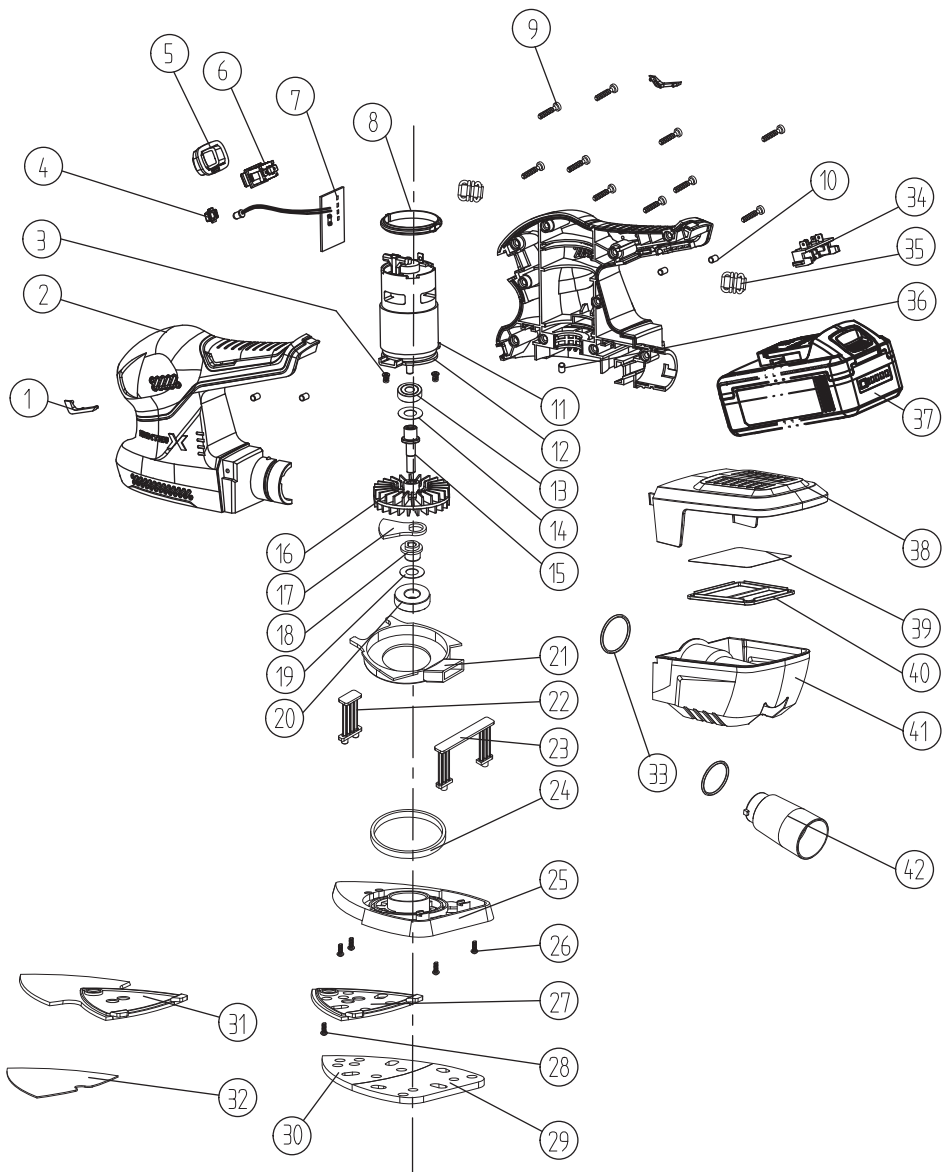
A sua reclamação relativamente à garantia só pode ser processada se:

- A prova da data de compra puder ser fornecida sob a forma de um recibo ou fatura.
- Nenhuma reparação e/ou substituição tenha sido realizada por terceiros.
- O problema não resulta do desgaste normal.
- A ferramenta não tiver sido sujeita a uma utilização inapropriada (sobrecarga da máquina ou montagem de acessórios não aprovados).
- Os trabalhos de manutenção e de reparação necessários foram realizados corretamente.
- O aparelho não tiver sido forçado, manuseado de forma inadequada, utilizado de maneira não autorizada ou sofrido acidentes.
- Não existirem danos causados por influências externas ou corpos estranhos, tais como areia ou pedras.
- Não existirem danos causados pela não observância das instruções de segurança e das instruções de utilização.
- Não existirem questões de força maior da nossa parte.
- Nenhuma peça inadequada, não fabricada pela DEXTER, provando ser a causa da deterioração, tiver sido utilizada.
- O aparelho/a bateria/o carregador não tiverem sido desmontados ou abertos.
- O aparelho/a bateria/o carregador não tiverem sido expostos a um ambiente húmido (exposição ao orvalho ou à chuva, imersão ...)
- Estiver incluída uma descrição da reclamação.

As cláusulas de garantia são aplicáveis em combinação com as nossas condições de venda e entrega.

As ferramentas defeituosas a serem enviadas à Dexter através do concessionário Dexter serão recuperadas pela Dexter desde que o produto esteja devidamente embalado. Se os produtos defeituosos forem enviados directamente pelo consumidor para a Dexter, esta só se ocupará desses produtos, se o consumidor pagar os custos de envio.

### 13. PERSPECTIVA EXPLODIDA COM LISTA DE PEÇAS



FR  
ES  
PT  
IT  
EL  
PL  
UA  
RO  
EN

**13. PERSPETIVA EXPLODIDA COM LISTA DE PEÇAS**

Nº	NOME DA PEÇA	Qde	Nº	NOME DA PEÇA	Qde
1	Placa decorativa	1	34	Placa de elétrodo	1
2	Caixa	1	35	Inel magnetic	1
3	Parafuso M4X8	2	36	Suporte de borracha	1
4	Tampa de LED	1	37	Bateria	1
5	Tampa do interruptor	1	38	Tampa da caixa de poeira	1
6	Interruptor	1	39	Filtro de papel	1
7	LED DDB	1	40	Pinça filtro de papel	1
8	Tampão de borracha	2	41	Caixa de poeira	1
9	Parafuso T8.9X19	10	42	Adaptador para aspirador de poeira	1
10	Suporte de borracha	4			
11	Motor 785	1			
12	Flange do motor	1			
13	Rolamento 6000 <HCH>	1			
14	Arruela	1			
15	Eixo de ligação	1			1
16	Ventilador	1			1
17	Contrapeso	1			1
18	Assento excêntrico	1			1
19	Arruela	1			
20	Rolamento 6001 <HCH>	1			
21	Anel de guia de ar	1			
22	Suporte giratório I	1			
23	Suporte giratório II	1			
24	Arruela de lã	1			
25	Revestimento do prato	1			
26	Parafuso ST2.9X6	4			
27	Prato Delta	1			
28	Șuruburi cu cap bombat încastrat în cruce M4x8	1			
29	Placa esponja meia-redonda	1			
30	Placa esponja triangular				
31	Placa delta longa	1			
32	Velcro para prato delta longo	1			
33	Anel tipo "O"	2			

## 1. INTENDED USE

This machine is designed for dry sanding with suitable grained abrasive papers. It is suitable for surface grinding on wood, metal, plastic and painted surfaces, removal of layers of old paint, intermediate grinding and rust removal. Do not use machines, tools and accessories for additional applications (see manufacturer's instructions) or for works other than those for which they are designed for.

The sanding sheet recommendations are to be observed.

## 2. SPECIFIC SAFETY WARNINGS



**WARNING** : This machine produces an electromagnetic field during operation. This field may, under some circumstances, interfere with active or passive medical implants. To reduce the risk of serious or fatal injury, we recommend persons with medical implants to consult their medical specialist and the medical implant manufacturer before operating this machine.

**A. Always wear safety goggles and dust mask when sanding, especially sanding overhead**

**B. Do not use a sanding sheet larger than recommended.**

**C. Do not apply excessive pressure to the product**

**D. Clamp workpiece with a clamping device.** Unclamped workpieces can cause severe injury. Do not hold the material you are sanding by hand

**E. Take special care to guard against these dusts, including the following :**

- All persons entering the work area must wear an approved mask specially designed for protection against harmful / toxic dusts, in addition to using the dust extraction facility, and keeping the work area well ventilated.

- Children and pregnant women must not enter the work area.

- Do not eat, drink or smoke in the work area.

**F. Any Pre1960 building may have paint containing lead on wood or metal surfaces. If you suspect workpiece contains lead seek professional advice. Contact with the saw blade may result in injury.**

- Some wood and wood type products especially MDF (Medium Density Fibreboard) can produce dust that can be hazardous to your health. We

recommend the use of an approved face mask with replaceable filters when using this machine in addition to using the dust extraction facility.

- When using the sander with metal be aware that sparks may ignite the dust in the dust extraction system or vacuum cleaner.

- This sander is designed for single handed operation. Adopt a stable stance and make sure that the mains cable is prevented from coming into contact with the machine or getting caught up on other objects preventing completion of the sanding pass.

- Ensure that you have removed foreign objects such as nails and screws from the workpiece before commencing sanding.

- Don't use it for wet sanding, for dry sanding only.

- Where possible, secure smaller workpieces to prevent it from moving under the sander.

- Do not force the sander, let the tool do the work at a reasonable speed. Overloading will occur if too much pressure is applied and the motor slows resulting in inefficient sanding and possible damage to the sander motor.

- Do not continue to use worn, torn or heavily clogged sanding paper.

- Do not touch the moving sanding paper.

**G. Clean the air vents on your power tool after each use.**

The motor's fan will draw the dust inside the housing and excessive accumulation of powdered metal may cause electrical hazards.

## 3. RESIDUAL RISKS

Even when the power tool is used as prescribed it is not possible to eliminate all residual risk factors. The following hazards may arise in connection with the power tool's construction and design :

• Damage to lungs if an effective dust mask is not worn

• Damage to hearing if effective hearing protection is not worn

• Damage to health resulting from vibration emission if the power tool is being used over a longer period of time or not adequately managed and properly maintained.

## 4. RISK REDUCTION

It has been reported that vibrations from handheld tools may contribute to a condition called Raynaud's Syndrome in certain individuals. Symptoms may include tingling, numbness and blanching, usually of the fingers, usually apparent upon exposure to cold. Hereditary factors, exposure to cold and dampness, diet, smoking, and work practices are all thought to contribute to the development of these symptoms. There are measures that can be taken by the operator to possibly reduce the effects of vibration:

• Keep your body warm in cold weather. When operating the product, wear gloves to keep the hands and wrists warm. It is reported the cold weather is a major factor contributing to Raynaud's Syndrome.

• After each period of operation, exercise to increase blood circulation.

• Take frequent work breaks. Limit the amount of exposure per day.



If you experience any of the symptoms of this condition, immediately discontinue use and see your doctor about these symptoms.

**!** **WARNING:** Injuries may be caused or aggravated by prolonged use of a tool. When using any tool for prolonged periods, ensure you take regular breaks.

**!** **WARNING:** This machine produces an electromagnetic field during operation. This field may, under some circumstances, interfere with active or passive medical implants. To reduce the risk of serious or fatal injury, we recommend persons with medical implants to consult their medical specialist and the medical implant manufacturer before operating this machine.

## 5. SYMBOL EXPLANATIONS



Please read the instructions carefully before starting the product



Wear safety glasses



Wear ear protection



Wear dust mask



Wear safety gloves



Waste electrical products should not be disposed of with household waste. Please recycle where facilities exist. Check with your local authority or retailer advice



The product complies with applicable European directive and an evaluation method of conformity for these directives was done



Conformity marking that product complies with applicable Ukrainian technical regulations.



Universal : compatible only with Sterwins UP20, Lexman UP20, and Dexter UP20



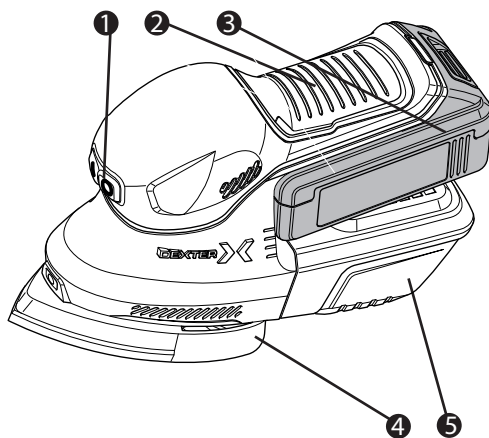
Direct current (DC)



This danger notice warns of damage to the appliance or other properties, or may cause physical injuries

## 6. DESCRIPTION

This machine is designed for heavy duty uses. Please familiarize yourself with the major components of this tool before use



1. On/Off switch
2. Soft grip handle
3. Battery pack (sold separately)
4. Sanding pad
5. Dust collection box

## 7. TECHNICAL DATA

MODEL	20VMFS2.1
RATED VOLTAGE	18V $\equiv$
NO LOAD SPEED, No	12000/min
NO-LOAD ORBITAL STROKE RATE	24000 opm
SANDING SHEET DIMENSION	152x102 mm
WEIGHT	1.146 kg
COMPATIBILITIES WITH BATTERIES	20VBA2-25.1:2.5Ah Li-ION battery pack - 20VBA2-50.1:5.0Ah Li-ION battery pack 20VBA2-25.11:2.5Ah Li-ION battery pack - 20VBA2-50.11:5.0Ah Li-ION battery pack
COMPATIBILITIES WITH CHARGERS	Model no:20VCH1-3A.1-Input:100-240V~ 50-60Hz,75W-Output:21V d.c. 3A Model no:20VCH2-6A.1-Input:100-240V~ 50-60Hz,150W-Output:21V d.c. 6A
SOUND PRESSURE $L_{PA}$	79.7 dB(A)
SOUND POWER $L_{WA}$	90.7 dB(A)
UNCERTAINTY $K_{PA}$ , $K_{WA}$	3 dB(A)
VIBRATION TOTAL VALUE $a_{hv}$	4.815 m/s <sup>2</sup>
UNCERTAINTY K	K=1.5 m/s

- The declared total vibration value (s) and the declared emission value (s) sound have been measured in accordance with a standard test method and can be used to compare tools;
- The declared total vibration value (s) and the declared emission value (s) sound can also be used in a preliminary exposure assessment.
- Vibration emission and sound emission while using the power tool can be different from the declared values according to the ways of using the tool, in particular the type of workpiece; and
- It is necessary to identify the safety measures intended to protect the operator who are based on an estimate of exposure under actual conditions of use (in taking into account all parts of the maneuver cycle, such as the times when the tool is switched off and where it is running empty, in addition to the controller).

This tool may cause hand-arm vibration syndrome if its use is not adequately managed. Helping to minimise your vibration and noise exposure risk :

- Always use sharp chisels, drills and blades.
- Maintain this tool in accordance with these instructions and keep well lubricated (where appropriate).
- If the tool is to be used regularly then invest in anti vibration and noise accessories.
- Plan your work schedule to spread any high vibration tool use across a number of days.

**It's recommended to wear ear protection during operation with this machine**

## 8. OPERATION



**WARNING :** The machine is not intended to be used on plaster. Too fine dust will cause damage on tool's motor. Such use will reduce the warranty of your tool. Wear safety goggles and dust mask.



**WARNING :** Do not use power tools in explosive areas where flammable liquids, gases, dust are present. It creates sparks, which can lead to the ignition of dust, steam.



**WARNING :** Be sure to apply consistent contact pressure in order to increase the lifetime of the sanding sheets. Excessively increasing the contact pressure will not lead to increased sanding performance, rather it will cause more severe wear of the power tool and of the sanding sheet. Do not use a sanding sheet for other materials after it has been used to work on metal.



**NOTE :** Always lift the sander from the work before switching on or switch off.

**A. ATTACHING SANDING PAPER**

1. Select the required grade of sanding paper.

GRIT CHART		
GRIT	USE	EXAMPLE OF USE
40	STRIPPING	Material removal, heavy paint removal, shaping wood
80	SANDING	Paint removal, rough surface preparation (e.g non-planed wood)
120	FINISHING	Surface preparation planed wood
180	FINE FINISHING	Final finishing

2. Remove any dust or debris from the hook and loop of the base with a soft brush.

3. To attach hook & loop sanding paper simply align the holes in the sanding paper with the holes in the sanding pad and press firmly into place.

4. To remove the sanding paper, peel it away from the pad.



**WARNING** : Do not continue to use the sander with a sanding paper that is overworn or damaged. Do not use the same sanding paper for wood and metal. Metal particles become embedded in the sanding paper and will scour a wooden surface. Take care to regularly clean out the buildup of dust on the pad underneath the sanding paper and not to let the sanding paper wear completely down before replacing it. Failure to observe these two precautionary measures can lead to damage to the hooks and loops on the pad and the sanding paper will not attach properly. Clean the air vents on your power tool regularly. The motor's fan will draw the dust inside the housing and excessive accumulation of powdered dust may cause electrical or mechanical hazards.



**NOTE** : Hook and loop sanding pad is not a warranty item.

**B. REPLACING THE SANDING PAD**

1. To replace the pad, first remove the sandpaper.
2. Untight and remove the screws holding the sanding pad in place.
3. Align the new pad so that it fits in the recess on the sole.
4. Fasten the pad with the screws.
5. Press on a suitable sandpaper.

**C. DUST EXTRACTION**

The tool can be used with the dust collector or dust extractor. To use a dust extractor, do as follows :

1. Release the dust collector from the tool.
2. Put the adapter in the tool
3. Turn the adapter under clockwise to fasten it.
4. Connect the dust extractor to the adapter.



**WARNING** : Do not use the dust extraction box when sanding metal. The hot metal particles could cause residual wood dust or the box itself to catch fire.

**D. TRANSPORTATION CONDITIONS**

Transportation of products can be operated with any kind of closed transport, the packaging of the manufacture or without it, but in this case, the product must be prevented from mechanical damage, precipitation, exposure to chemically active substances and compliance with precautionary measures for the transport of fragile goods.

**9. MAINTENANCE**

**WARNING** : Do not allow brake fluids, gasoline, petroleum-based products penetrating oils, etc... come in contact with plastic parts. They contain chemicals that can damage, weaken or destroy the housing, thus compromising the integrity of the double insulation.

## A. GENERAL



**WARNING :** Always remove the battery pack from the tool before carrying out any adjustment, servicing or maintenance.

Your power tool requires no additional lubrication or maintenance.

Never use water or chemical cleaners to clean your power tool. Wipe clean with a dry cloth. Always store your power tool in a dry place. Keep the motor ventilation slots clean. Keep all working controls free of dust. Occasionally you may see sparks through the ventilation slots. This is normal and will not damage your power tool.

Replace the sanding sheet according to which material to sand, as soon as proper and efficient sanding is therefore no longer possible. Clean the appliance after completing your sanding work. Remove any dirt (e.g sand dust). If necessary, clean the sanding pad by removing it from the machine and put it under clean water.

The ambient temperature range for tool and battery use and storage is 0°C / +45°C.

The recommended ambient temperature range for the charging system during charging is 0°C / +40°C.

The relative humidity of the area must be not more than 80% without direct exposure to rain and excessive dust content of the air.

There are some user serviceable parts in your power tool. Please refer to the list of spare part list of the manual.

## B. INSPECTING THE MOUNTING SCREWS

Regularly inspect all mounting screws and ensure that they are properly tightened. Should any of the screws be loose, tighten them immediately. Failure to do so could result in serious injuries.

## C. MAINTENANCE OF THE MOTOR

The motor unit winding is the very "heart" of the power tool. Exercise due care to ensure the winding does not become damaged and /or wet with oil or water.

# 10. TROUBLE SHOOTING

PROBLEM	POSSIBLE CAUSE	SOLUTION
<b>PRODUCT DOES NOT START</b>	Not connected to power supply	Connect to power supply/Battery
	Power battery is defective	Check by a specialist electrician
	Other electrical defect to the product	Check by a specialist electrician
	The battery is low power	Need to charge the battery pack before operating
<b>THE MACHINE STOPS WORKING AFTER ROTATING SLOWLY</b>	The battery is low power	Need to charge the battery pack before operating
	Air vents are blocked	Clean the air fans by blowing through the air vents
<b>SPARKING VISIBLE THROUGH THE HOUSING AIR VENTS</b>	A small amount of sparking may be visible through the housing vents	This is normal and does not indicate a problem
<b>UNSATISFACTORY RESULT</b>	Sanding sheet or pad is worn	Replace with new sheet or pad
<b>UNSATISFACTORY RESULT</b>	Too much dust remains on the surface	Empty the dust collector

# 11. PROTECT OUR ENVIRONMENT



**CAUTION :** This product has been marked with a symbol relating to removing electric and electronic waste. This means that this product shall not be discarded with household waste but that it shall be returned to a collection system which conforms to the European WEEE Directive. Contact your local authorities or stocks for advice on recycling. It will then be recycled or dismantled in order to reduce the impact on the environment. Electric and electronic equipment can be hazardous for the environment and for human health since they contain hazardous substances.

## 12.WARRANTY

Dexter products are designed to the highest DIY quality standards. Dexter provides a 36-month warranty for its products, from the date of purchase. This warranty applies to all material and manufacturing defects which may arise. No further claims are possible, of whatever nature, direct or indirect, relating to people and /or materials. Dexter products are not intended for professional use.

In the event of a problem or defect, you should first always consult your Dexter dealer. In most cases, the Dexter dealer will be able to solve the problem or correct the defect.

Repairs or the replacement of parts will not extend the original warranty period.

Defects which have arisen as a result of improper use or wear are not covered by the warranty. Amongst other things, this relates to switches, protective circuit switches and motors, in the event of wear.

Your claim upon the warranty can only be processed if:

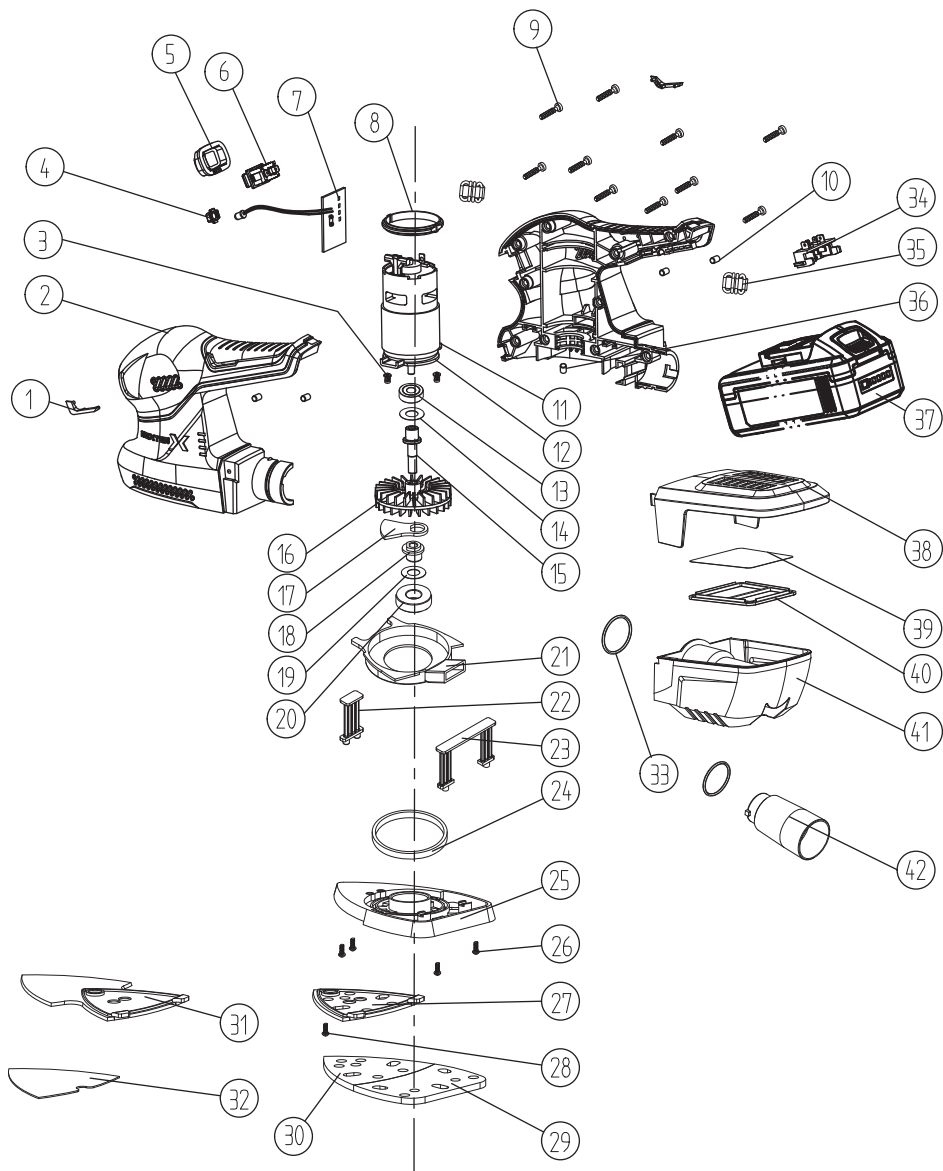
- Proof of the purchase date can be provided in the form of a receipt.
- No repairs and/or replacements have been carried out by third parties.
- The issue is not a matter of normal wear and tear
- The tool has not been subjected to improper use (overloading of the machine or fitting non-approved accessories).
- The required maintenance and repair works have been performed correctly
- There has been no forcing, improper handling, unauthorised use, or accidents
- There is no damage caused by external influences or foreign bodies such as sand or stones.
- There is no damage caused by non-observance of the safety instructions and the instructions for use.
- There is no force majeure on our part.
- No incorrect parts have been used, parts not made by DEXTER, whereas they prove to be the cause of deterioration
- The tool / battery / charger have never been disassembled or opened
- The tool / battery / charger have been in a wet environment (dew, rain, submerged in water, ...)
- A description of the complaint is enclosed.

The warranty stipulations apply in combination with our terms of sale and delivery.

Faulty tools to be returned to Dexter via Dexter dealer will be collected by Dexter as long as the product is properly packaged. If faulty goods are sent directly to Dexter by the consumer, Dexter will only be able to process these goods if the consumer pays the shipping costs.

Products which are delivered in a poorly packaged condition will not be accepted by Dexter.

**13. EXPLODED VIEW WITH PART LIST**



### 13. EXPLODED VIEW WITH PART LIST

N°	PART NAME	Qty	N°	PART NAME	Qty
1	Decorative plate	1	33	"O" type ring	2
2	Enclosure	1	34	Electro plate	1
3	Screws M4x8	2	35	Magnetic ring	1
4	LED Cover	1	36	Rubber support	1
5	Switch cover	1	37	Battery pack	1
6	Switch	1	38	Dust box cover	1
7	LED PCB	1	39	Filter paper	1
8	Rubber buffer	2	40	Filter paper clamp	1
9	Screws T3.9X19	10	41	Dust box	1
10	Rubber support	4	42	Dust baccuum adaptor	1
11	785 Motor	1			
12	Motor flange	1			
13	Bearing 6000-2RS <HCH>	1			
14	Washer	1			
15	Connecting axis	1			
16	Fan	1			
17	Counterbalance	1			
18	Eccentric seat	1			
19	Washer	1			
20	Bearing 6001-2RS (HCH)	1			
21	Air guide ring	1			
22	Swing bracket I	1			
23	Swing bracket II	1			
24	Woolen washer	1			
25	Pad liner	1			
26	Screws ST 2.9x6	4			
27	Delta pad	1			
28	Cross recessed countersunk head screws M4x8	1			
29	Half round sponde plate	1			
30	Triangular sponge plate	1			
31	Long delta pad	1			
32	Long delta pad velcro	1			



EU/EC Declaration of conformity  
Déclaration UE/CE de conformité  
DECLARACIÓN CE / UE DE CONFORMIDAD  
Declaração CE/UE de conformidade

ENFR|  
ES|PT

Product Model|Modèle du produit|Modelo de producto|Modelo do produto|

819929

Name and address of the manufacturer or his authorised representative|Nom et adresse du fabricant ou de son mandataire|Nombre y dirección del fabricante o de su representante autorizado|Nome e endereço do fabricante ou do seu representante autorizado|

**ADEO Services, 135 Rue Sadi Carnot - CS 00001 59790 RONCHIN - France**

This declaration of conformity is issued under the sole responsibility of the manufacturer|La présente déclaration de conformité est établie sous la seule responsabilité du fabricant|La presente declaración de conformidad se expide bajo la exclusiva responsabilidad del fabricante|Esta declaração de conformidade é emitida sob a exclusiva responsabilidade do fabricante.|

**Object of the declaration|Objet de la déclaration|Objeto de la declaración|Objeto da declaração|**

Product Type - Description|Type de produit - Description|Tipo de producto |

**DEXTER\_20V CORDLESS MULTI FUNCTION SANDER BARE MACHINE**

Product Reference|Référence produit|Referencia del producto|Referência do produto|

**819929 - EAN Code: 3276007234350  
Industrial Type Design Reference: 20VMFS2.1**

Product Brand|Marque Produit|Producto de marca|Marca do produto|

**DEXTER**

Serial number coding or batch number|Codification du numéro de série ou de lot|Codificación del número de serie|Codificação do número de série|

**SN SSSSSS XX DDDMMYY nn PPPPPP (SN: Serial No., SSSSSS : Supplier code, XX : Factory ID, DDDMMYY: Production date, nn: number of version of product, PPPPPP : Incremental number)**

The object of the declaration described above is in conformity with the relevant Union harmonization legislation|L'objet de la déclaration décrit ci-dessus est conforme à la législation d'harmonisation de l'union applicable|El objeto de la declaración descrita anteriormente es conforme a la legislación de armonización pertinente de la Unión|O objeto da declaração acima descrita está em conformidade com a legislação de harmonização da União aplicável|

References to the relevant harmonised standards used or references to the specifications in relation to which conformity is declared|Références des normes harmonisées pertinentes appliquées ou des spécifications par rapport auxquelles la conformité est déclarée|Referencias a las normas armonizadas pertinentes utilizadas, o referencias a las especificaciones respecto a las cuales se declara la conformidad|Referências às normas harmonizadas pertinentes utilizadas ou referências às especificações para as quais a conformidade é declarada|

When applicable, the name and number of notified body number|Le cas échéant, le nom et le numéro de l'organisme notifié|Cuando corresponda \* el nombre y número de laboratorio notificado que haya emitido la certificación y la referencia al documento|Quando aplicável \* o nome e número do laboratório notificado que emitiu a certificação e a referência ao documento|

**2006\_42\_EC\_MACHINE  
machinery|Machines|máquinas |**

**EN 62841-1:2015  
EN 62841-2-4:2014**

**2014\_30\_EU EMC  
Electromagnetic compatibility|compatibilité électromagnétique|compatibilidad electromagnética |**

**EN IEC 55014-1:2021  
EN IEC 55014-2:2021**

**2011\_65\_EU\_RoHS  
Restriction of hazardous substances in electrical products|Restriction des substances dangereuses dans les produits électriques|Restricción de sustancias peligrosas en equipos eléctricos.|Restrição de substâncias perigosas em equipamentos elétricos|**

**RoHS Directive (EU) 2015/863 amending Directive 2011/65/EU  
IEC 62321-1:2013  
IEC 62321-2:2013  
IEC 62321-3-1:2013  
IEC 62321-4:2013+A1:2017  
IEC 62321-5:2013  
IEC 62321-6:2015  
IEC 62321-7-1:2015  
IEC 62321-7-2:2017 & ISO 17075-1:2017  
IEC 62321-8:2017  
EN IEC 63000:2018**

Signed for and on behalf of|Signé par et au nom de|Firmado por y en nombre de|Assinado por e em nome de|

**Select the responsible and type code**

Place and date of issue|Date et lieu d'établissement|Lugar y fecha de expedición|Local e data de emissão|

**Select the responsible and type code**

**2022/1/4**

Signature





DICHIARAZIONE DI CONFORMITÀ CE / UE  
DEKLARACJA ZGODNOŚCI WE / UE  
Δ Η Λ Ω Σ Η ΣΥΜΜΟΡΦΩΣΗΣ ΕΚ / ΕΕ  
DECLARAȚIA CE / UE DE CONFORMITATE

Modello di prodotto/prodotto|Model produktu|produkt|Μοντέλο προϊόντος/Προϊόν|Modelul de produs/produsul|

819929

La presente dichiarazione di conformità è rilasciata sotto la responsabilità esclusiva del fabbricante|Niniejsza deklaracja zgodności wydana zostaje na wyłączną odpowiedzialność producenta.|Επιυβουρία και διεύθυνση του κατασκευαστή ή του εξουσιοδοτημένου αντιπροσώπου του|Denunțarea și adresa producătorului sau a reprezentantului său autorizat|

**ADEO Services, 135 Rue Sadi Carnot - CS 00001 59790 RONCHIN - France**

La presente dichiarazione di conformità è rilasciata sotto la responsabilità esclusiva del fabbricante|Niniejsza deklaracja zgodności wydana zostaje na wyłączną odpowiedzialność producenta.|Η τροπούσα δήλωση συμμόρφωσης εκδίδεται με αποκλειστική ευθύνη του κατασκευαστή|Declaratia de conformitate este emisă pe răspunderea exclusivă a producătorului|

**Objeto de la declaración|Przedmiot deklaracji|Στόχος της δήλωσης|Obiectul declarației|**

Tipologia di prodotto|Rodzaj produktu|Τύπος Προϊόντος|Tip produs|

**DEXTER\_20V CORDLESS MULTI FUNCTION SANDER BARE MACHINE**

Riferimento del prodotto|Referențe produs|Αναφορά προϊόντος  
|Referință produs|

**819929 - EAN Code: 3276007234350**

**Industrial Type Design Reference: 20VMFS2.1**

Marca del prodotto|Marka produktu|Μάρκα προϊόντος|Marcă a produsului|

**DEXTER**

Codifica del numero di serie|Kodowanie numeru serijnego|Κωδικοποίηση  
ή σειριακού αριθμού|Cod de numere de serie|

**SN SSSSSS XX DDMYY n PPPPP (SN: Serial No., SSSSSS : Supplier code, XX : Factory ID, DDMYY: Production date, nn: number of version of product, PPPPP : Incremental number)**

L'oggetto della dichiarazione di cui sopra è conforme alla pertinente normativa di armonizzazione dell'Unione|Wymentiony powyżej przedmiot niniejszej deklaracji jest zgodny z odnosnymi wymaganiami unijnego prawodawstwa harmonizacyjnego|Ο στόχος της δήλωσης που περιγράφεται παραπάνω είναι σύμφωνος με τη σχετική ενωσιακή νομοθεσία εναρμοσύνης|Obiectul declarației descris mai sus este în conformitate cu legislația comunitară relevantă de armonizare a Uniunii|

Riferimenti alle pertinenti norme armonizzate utilizzate o alle specifiche in relazione alle quali è dichiarata la conformità|Odnosiťania do odnošných norm zharmonizovaných, ktoré zastosovavano, lub do špecifikácií, v odniesienií do ktorých deklarovaná jest zgodnosť:|Μνεία των σχετικών εναρμοσμένων ή προτύπων που χρησιμοποιούνται ή μνεία των προδιαγραφών σε σχέση με τις οποίες δηλώνεται η συμμόρφωση|Referințele standardelor armonizate relevante folosite sau referințele specificațiilor în legătură cu care se declară conformitatea.|

Dove applicabile \* il nome e il numero del laboratorio notificato che ha rilasciato la certificazione e il riferimento al documento|W stosownych przypadkach \* notyfikowana nazwa i numer laboratorium, które wydało certyfikat oraz odniesienie do dokumentu|Όπου ισχύει \* το γυμνοποιημένο όνομα και τον αριθμό του εργαστηρίου που εξέδωσε την πιστοποίηση και την αναφορά στο έγγραφο|Unde este cazul \* numele și numărul de laborator notificat care a eliberat certificarea și trimiterea la document|

**2006\_42\_EC\_MACHINE  
machine|maszyn|** σχετικά με τα μηχανήματα|echipamentele  
tehnice|

EN 62841-1:2015  
EN 62841-2-4:2014

**2014\_30\_EU\_EMC  
compatibilità elettromagnetica|kompatybilnośc elektromagnetycznej|** ηλεκτρομαγνητική συμβατότητα|compatibilitatea electromagnetică|

EN IEC 55014-1:2021  
EN IEC 55014-2:2021

**RoHS Directive (EU) 2015/863 amending Directive  
2011/65/EU**

IEC 62321-1:2013  
IEC 62321-2:2013  
IEC 62321-3-1:2013  
IEC 62321-4:2013+A1:2017  
IEC 62321-5:2013  
IEC 62321-6:2015  
IEC 62321-7-1:2015  
IEC 62321-7-2:2017 & ISO 17075-1:2017  
IEC 62321-8:2017  
EN IEC 63000:2018

**2011\_65\_EU\_RoHS  
Restrizione di sostanze pericolose nelle apparecchiature  
elettriche|Ograniczenie niebezpiecznych substancji w sprzęcie  
elektrycznym|** Περιορισμός επικίνδυνων ουσιών σε ηλεκτρικό εξοπλ  
ισμό|Restricționarea substanțelor periculoase în echipamentele  
electrice|

Firmato in vece e per conto di|Podpisano w imieniu|Υπογραφή για και εξ  
ονόματός|Semnat pentru și în numele|

Select the responsible and type code

Luogo e data del rilascio|Data wydania i miejsce|Τόπος και ημερομηνία έ  
κδοσης|

Select the responsible and type code

2022/1/4

Signature







Ce produit se recycle,  
si il n'est plus utilisable  
déposez-le en déchèterie.

Notice à trier. Pour en savoir plus:  
[www.quefairedemesdechets.fr](http://www.quefairedemesdechets.fr)

- FR** Ce produit est recyclable. S'il ne peut plus être utilisé, veuillez l'apporter dans un centre de recyclage des déchets.
- ES** Este producto es reciclable. Si ya no se puede usar, llévalo a un centro de reciclaje de residuos.
- PT** Este produto é reciclável. Se deixar de o utilizar, entregue-o num centro de reciclagem de resíduos.
- IT** Questo prodotto può essere riciclato. Se deve essere smaltito, portalo presso un centro di riciclaggio.
- EL** Αυτό το προϊόν είναι ανακυκλώσιμο. Εάν δεν μπορεί πλέον να χρησιμοποιηθεί, μεταφέρετέ την σε κάποιο κέντρο ανακύκλωσης απορριμμάτων.
- PL** Ten produkt poddawany jest recyklingowi, kiedy przestaje być użyteczny należy dostarczyć go do punktu zbiórki odpadów.
- UA** Цей продукт може перероблятися. Якщо воно більше не є придатне для використання, здайте його в утилізаційний центр.
- RO** Aceast produs este reciclabil. Dacă nu mai poate fi folosit, vă rugăm să îl aduceți într-un centru de reciclare a deșeurilor.
- EN** This product is recyclable. If it cannot be used anymore, please take it to waste recycling centre.



S/N:

\*\* Garantie 3 ans / 3 años de garantía / Garantia de 3 anos / Garanzia 3 Anni / Εγγύηση 3 ετών / Gwarancja 3-letnia / Гарантія 3 років / Garanție 3 ani / 3-year guarantee



Made in China 2021

ADEO Services - 135 Rue Sadi Carnot - CS 00001  
59790 RONCHIN - France

Imported by Adeo South Africa (PTY) LTD T/A Leroy Merlin,  
Hosted in Leroy Merlin Fourways Store 35 Roos Street,  
Witkoppen Ext 97, Sandton, 2191 Johannesburg, Gauteng,  
South Africa  
Tel: +27 10 493 8000 Email: [contact@leroymerlin.co.za](mailto:contact@leroymerlin.co.za)

Імпортер: ТОВ "Леруа Мерлен Україна", 04201 Україна, м.Київ, вул. Полярна 17А, +380 44 498 46 00. Імпортер приймає претензії від споживачів щодо товару, а також проводить його ремонт, технічне і гарантійне обслуговування