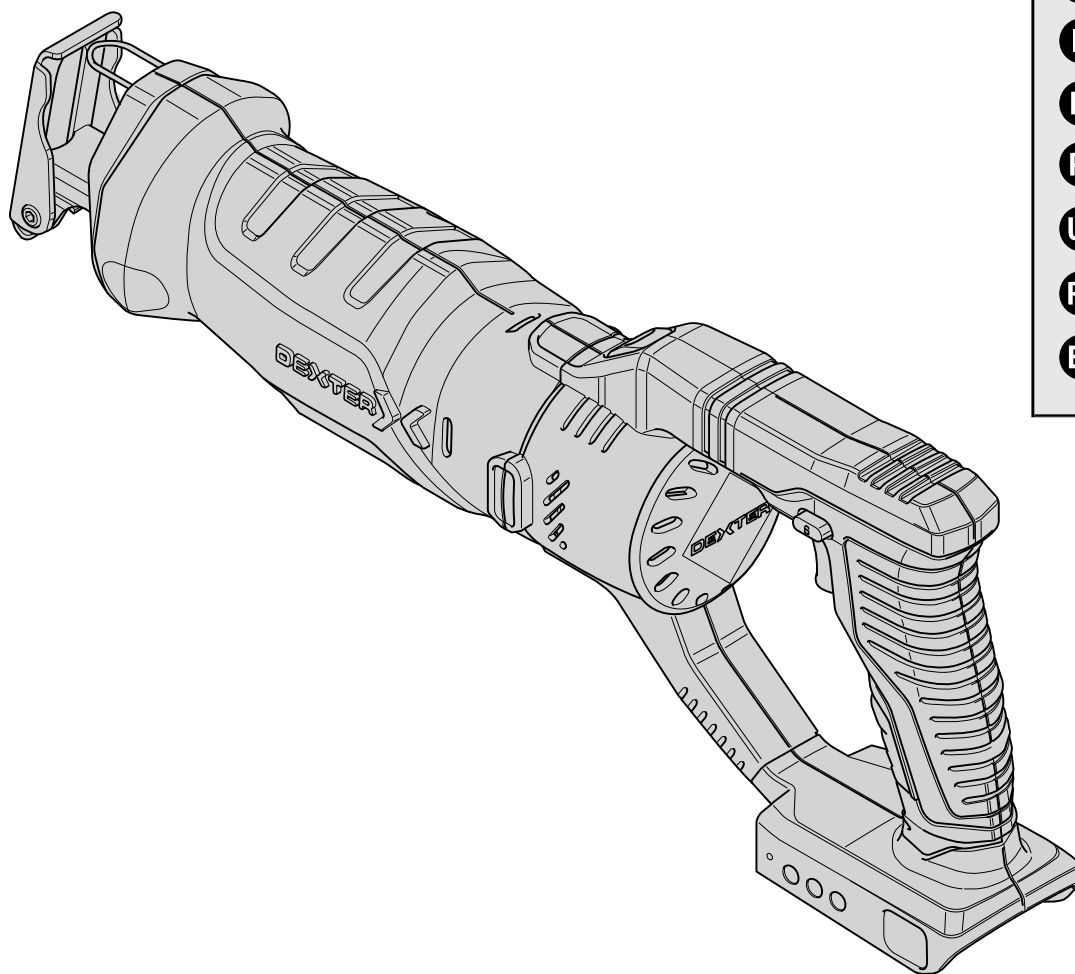


# DEXTER

**3**  
YEARS  
Guarantee

Reciprocating saw  
20VRPS2-180.1



- FR** Scie sabre
- ES** Sierra de sable
- PT** Serra alternada
- IT** Seghetto a gattuccio
- EL** Σπαθοσέγα
- PL** Piłarka szablasta
- UA** Пилорама
- RO** Ferăstrău pendular orizontal
- EN** Reciprocating saw



EAN CODE : 3276007234367

**FR** AVERTISSEMENTS DE SÉCURITÉ SPÉCIFIQUES & INSTRUCTIONS POUR LES SCIES SAUTEUSES ET SCIES SABRE

**ES** ADVERTENCIAS DE SEGURIDAD ESPECÍFICAS E INSTRUCCIONES PARA SIERRAS DE CALAR Y SIERRAS DE SABLE

**PT** AVISOS ESPECÍFICOS DE SEGURANÇA & INSTRUÇÕES PARA SERRAS DE RECORTES & SERRAS RECÍPROCAS

**IT** AVVERTENZE DI SICUREZZA SPECIFICHE E ISTRUZIONI PER SEGHETTI E SEGHE ALTERNATIVE

**EL** ΕΙΔΙΚΕΣ ΠΡΟΕΙΔΟΠΟΙΗΣΕΙΣ ΑΣΦΑΛΕΙΑΣ & ΟΔΗΓΙΕΣ ΓΙΑ ΠΥΡΩΝΙΑ & ΠΑΛΙΝΔΡΟΜΙΚΑ ΠΥΡΩΝΙΑ

**PL** SZCZEGÓLNE OSTRZEŻENIA I INSTRUKCJE DOTYCZĄCE BEZPIECZEŃSTWA INSTRUKCJE DOTYCZĄCE WYRZYNAREK I PIŁY TARCZOWE

**UA** КОНКРЕТНІ ПОПЕРЕДЖЕННЯ ПРО БЕЗПЕКУ ІНСТРУКЦІЯ ДЛЯ ПІЛ ПІЛКИ, ЩО ВИКОРИСТΟΥТЬСЯ

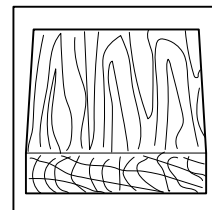
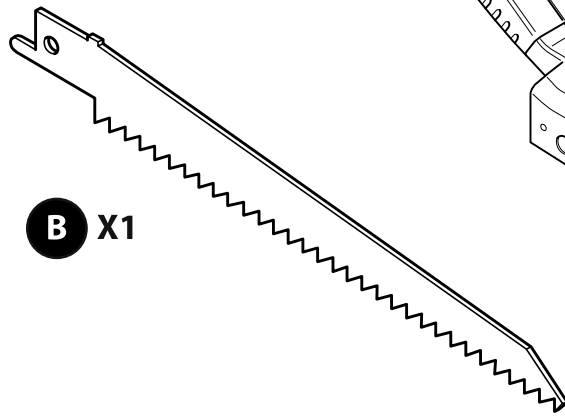
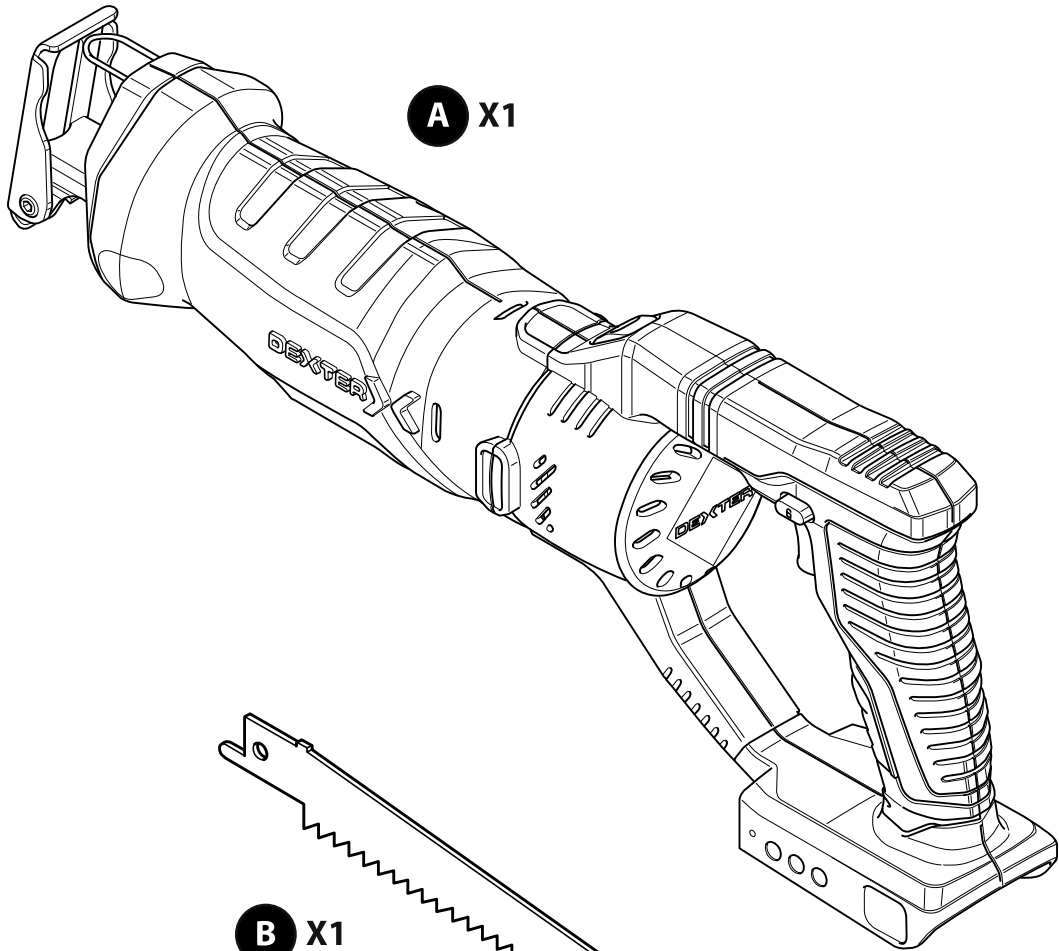
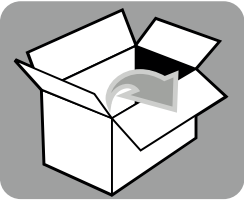
**RO** AVERTISMENTE SPECIFICE DE SIGURANȚĂ & INSTRUȚIUNI PENTRU FERĂSTRAIELE CU ZIMȚ & FERĂSTRAIE CU MIȘCARE ALTERNATIVĂ

**EN** SPECIFIC SAFETY WARNINGS & INSTRUCTIONS FOR JIG SAWS & RECIPROCATING SAWS





- FR** Nous vous remercions d'avoir acheté ce produit. Nous vous conseillons de lire attentivement la notice d'installation, d'utilisation et d'entretien. Nous avons conçu ce produit pour vous apporter entière satisfaction.  
Si vous avez besoin d'aide, l'équipe de votre magasin est à votre disposition pour vous accompagner.
- ES** Le agradecemos haber comprado este producto. Le recomendamos leer atentamente el manual de instalación, uso y mantenimiento. Este producto ha sido diseñado para proporcionarle plena satisfacción.  
Si necesita alguna ayuda, el personal de la tienda estará a su disposición para guiarle.
- PT** Agradecemos a sua preferência por este produto. Aconselhamo-lo a ler o manual de instalação, utilização e manutenção com atenção. Criámos este produto para sua completa satisfação.  
Se precisar de ajuda, a equipa da sua loja está à sua disposição para o acompanhar.
- IT** Grazie per aver acquistato questo prodotto. Vi raccomandiamo di leggere attentamente il manuale di installazione, utilizzo e manutenzione. Questo prodotto è stato progettato per offrirvi la massima soddisfazione.  
Per ricevere assistenza, il personale del punto vendita è a vostra disposizione.
- EL** Ευχαριστούμε για την αγορά σας αυτού του προϊόντος. Σας συμβουλεύουμε να διαβάσετε προσεκτικά τις οδηγίες εγκατάστασης, χρήσης και συντήρησης. Σχεδιάσαμε αυτό το προϊόν για να σας προσφέρει πλήρη ικανοποίηση.  
Αν χρειάζεστε βοήθεια, η ομάδα του καταστήματος από το οποίο αγοράσατε το προϊόν είναι στη διάθεσή σας
- PL** Dziękujemy za zakup produktu firmy. Zalecamy, aby uważnie przeczytać instrukcję instalacji, użytkowania i konserwacji. Ten produkt marki zaprojektowaliśmy, aby spełnić wszystkie Państwa oczekiwania.  
W razie potrzeby pracownicy sklepu służą Państwu pomocą i są do Państwa dyspozycji.
- UA** Дякуємо вам за покупку цього виробу. Ми радимо вам уважно прочитати інструкції з установлення, експлуатації та технічного обслуговування. Ми розробили цей виріб для того, щоб він приносив вам задоволення.  
Якщо вам потрібна допомога, співробітники вашого магазину готові допомогти вам
- RO** Vă mulțumim pentru achiziționarea acestui produs . Vă sfătuim să citiți cu atenție instrucțiunile de instalare, de utilizare și de întreținere. Am conceput acest produs pentru a vă furniza satisfacție totală.  
Dacă aveți nevoie de ajutor, echipa magazinului de cumpărare este la dispoziția dumneavoastră pentru a vă asista.
- EN** Thank you for purchasing this product. We recommend that you read General safety warnings, Specific safety warnings & instructions manual carefully before use. We have designed this product in order to ensure your complete satisfaction. If you require assistance, please ask the aftersales team on hand to help you at your retailer.





Attention danger / Atención: Peligro / Atenc o perigo / Attenzione pericolo / Προσοχή κίνδυνος / Uwaga niebezpieczno stwo / Увага! Небезпечно! / Aten ie, pericol / Caution danger



Hors tension / Apagado / Desligado da alimenta o / Fuori tensione / Εκτός τάσης / Od czenie zasilania / He p d napruگو / Scoatere de sub tensiune / Power off



Mise sous tension / Puesta en tensi n / Liga o da alimenta o / Messo sotto tensione / Σύνδεση με το ηλεκτρικό δίκτυο / W czenie zasilania / Включение под напряжение / П д'єднання п d напругу / Punere sub tensiune / Power up



**FR:** Montage / **ES:** Montaje / **PT:** Montagem / **IT:** Montaggio / **EL:** Συναρμολόγηση / **PL:** Montaż / **UA:** Збірка / **RO:** Montaj / **EN:** Assembly



7 → 10



**FR:** Utilisation / **ES:** Utilizaci n / **PT:** Utiliza o / **IT:** Uso / **EL:** Χρήση / **PL:** Użytkowanie / **UA:** Використання / **RO:** Utilizare / **EN:** Use



11 → 13



**FR:** Mentions L gales & Consignes de S curit 

**ES:** Instrucciones Legales y de Seguridad

**PT:** Avisos Legais e Instru es de Seguran a

**IT:** Istruzioni Legali e di Sicurezza

**EL:** Νομικό σημείωμα και οδηγίες ασφαλείας

**PL:** Uwagi Prawne i Instrukcja B bezpiecze stwa

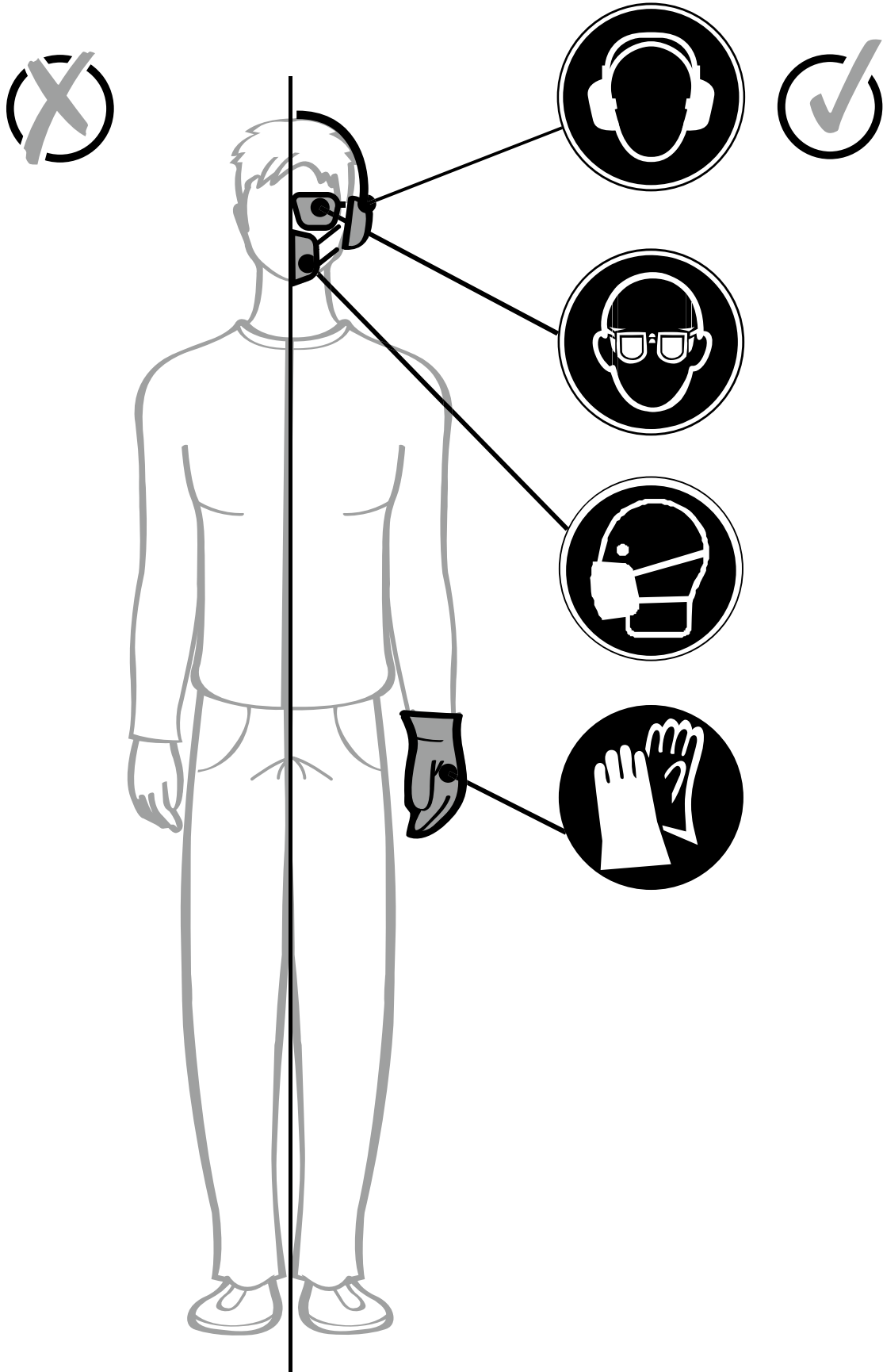
**UA:** Керівництво з Техніки Безпеки і Правовим нормам

**RO:** Manual privind siguran a  l aspectele juri dice

**EN:** Legal & Safety Instructions

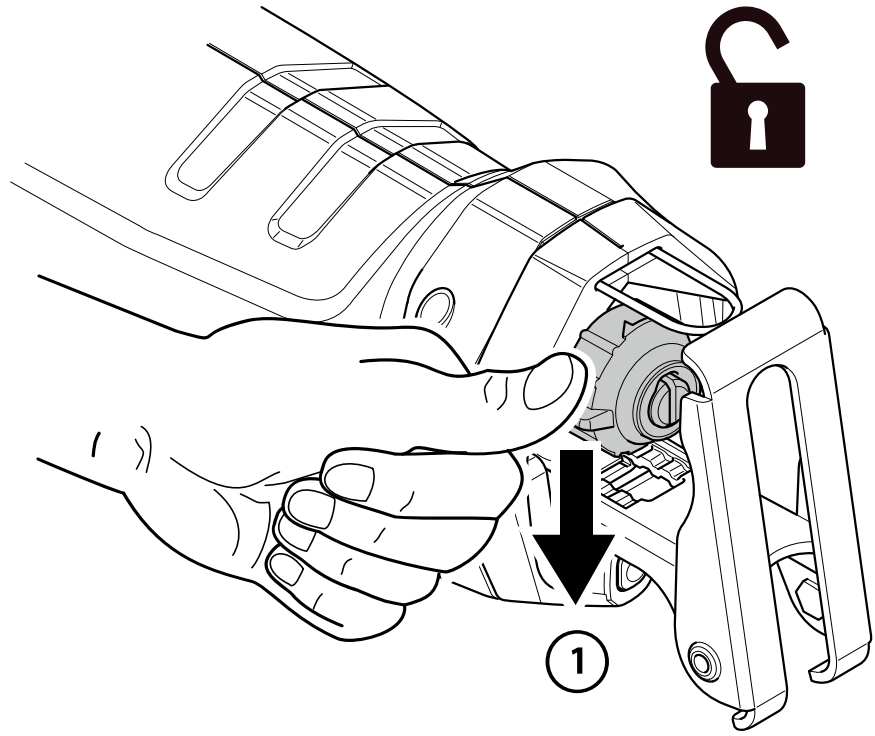


14 → 77

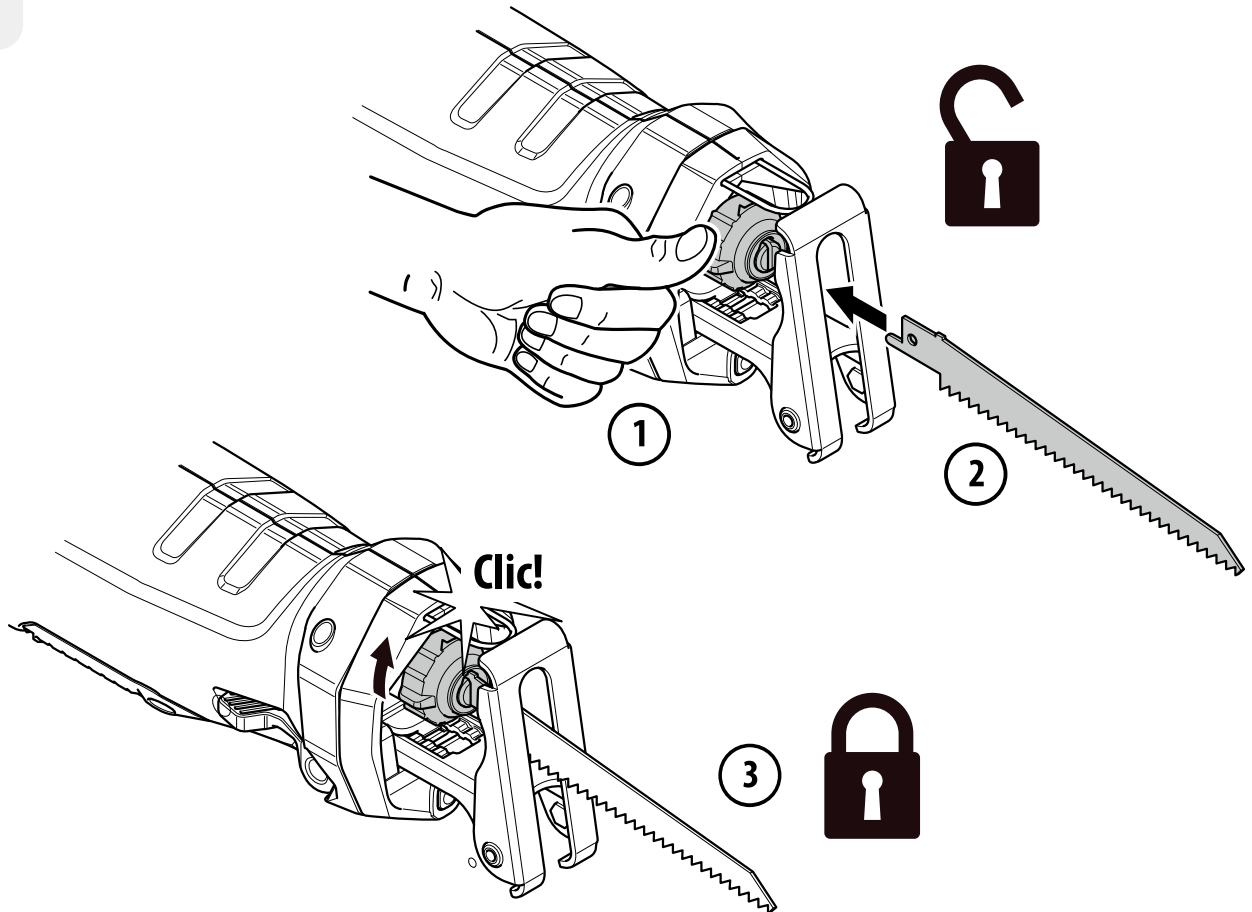




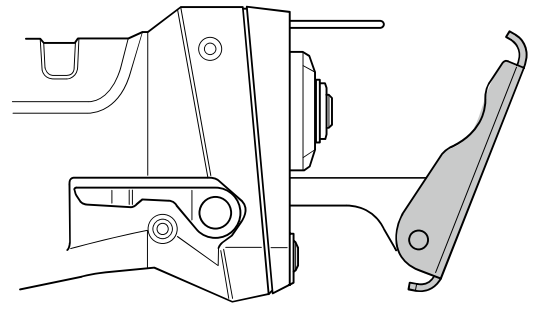
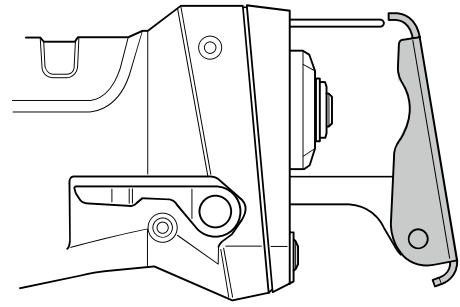
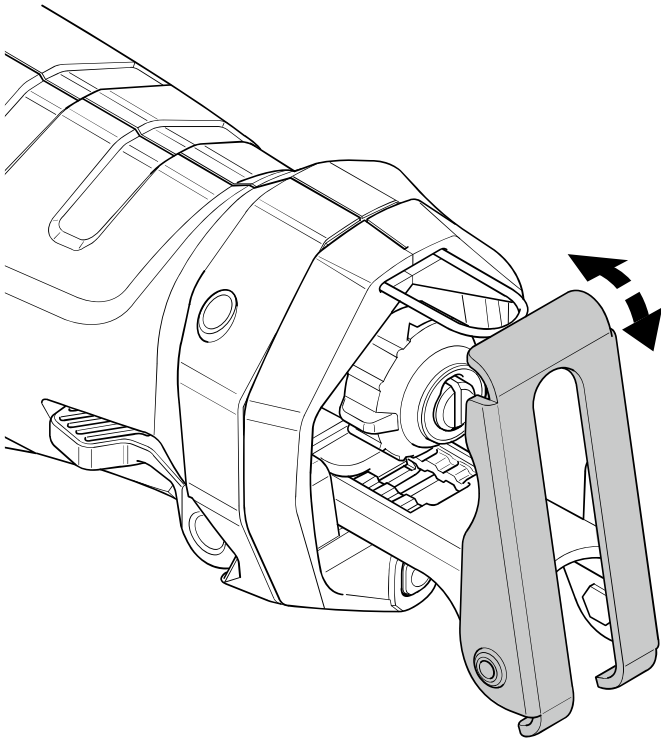
1



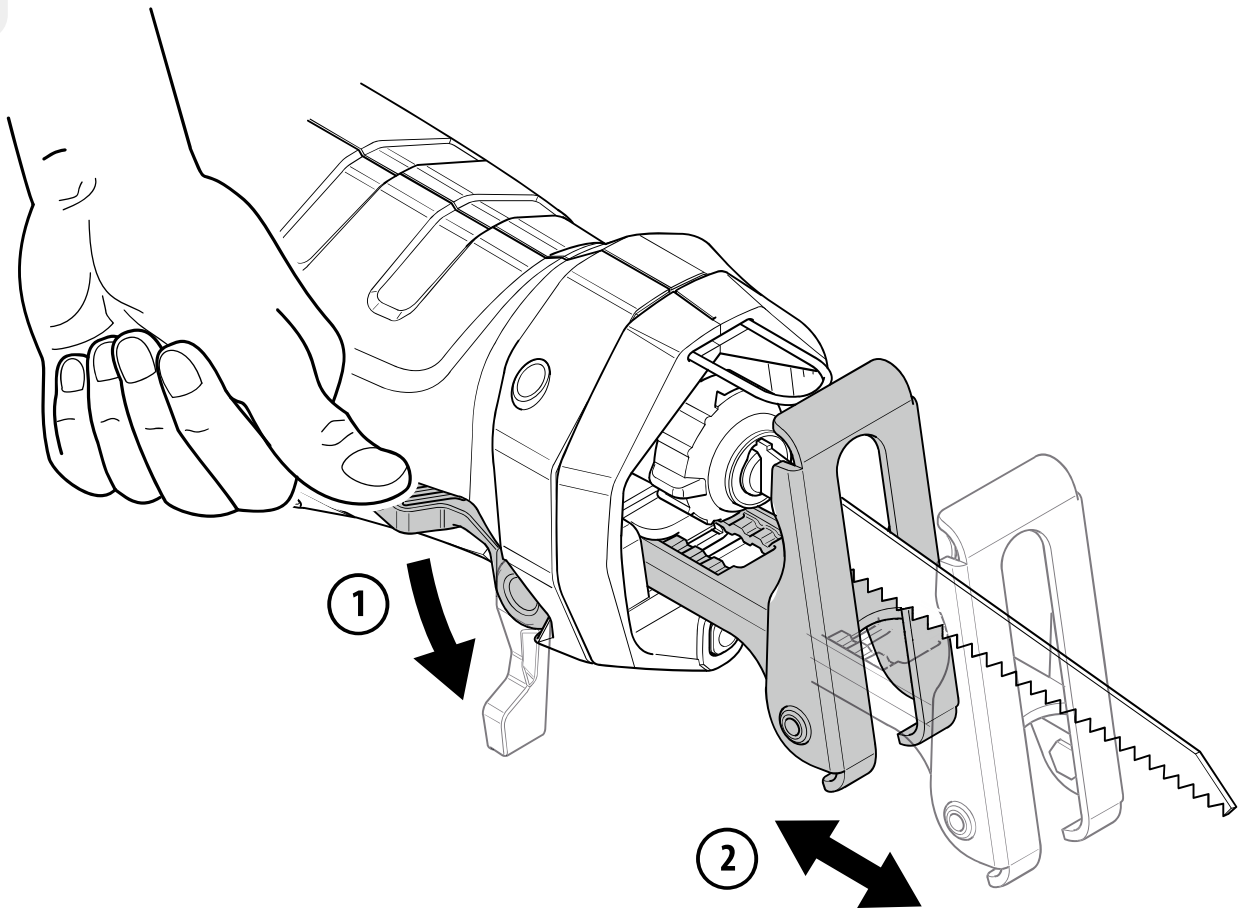
2



3

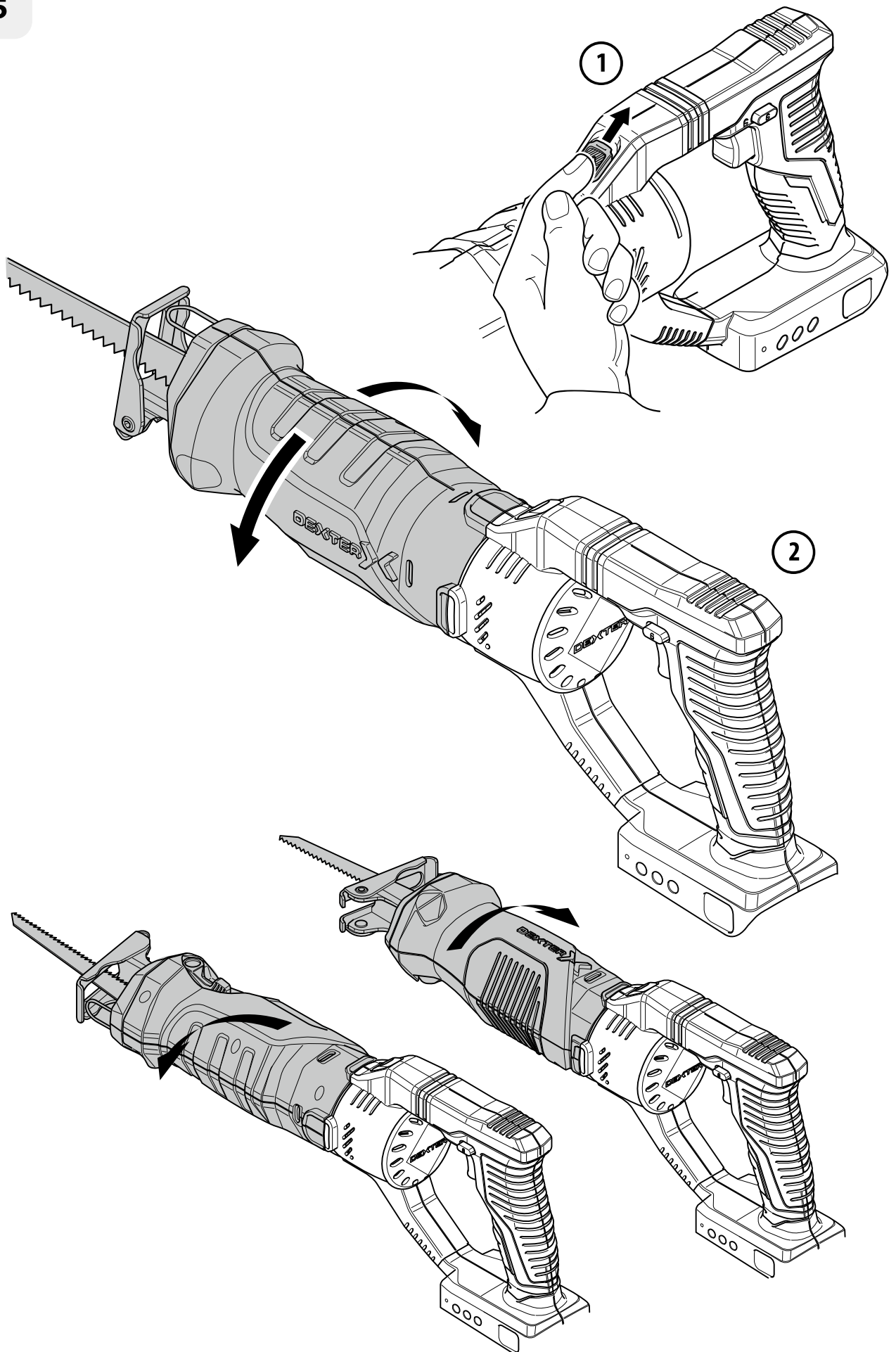


4

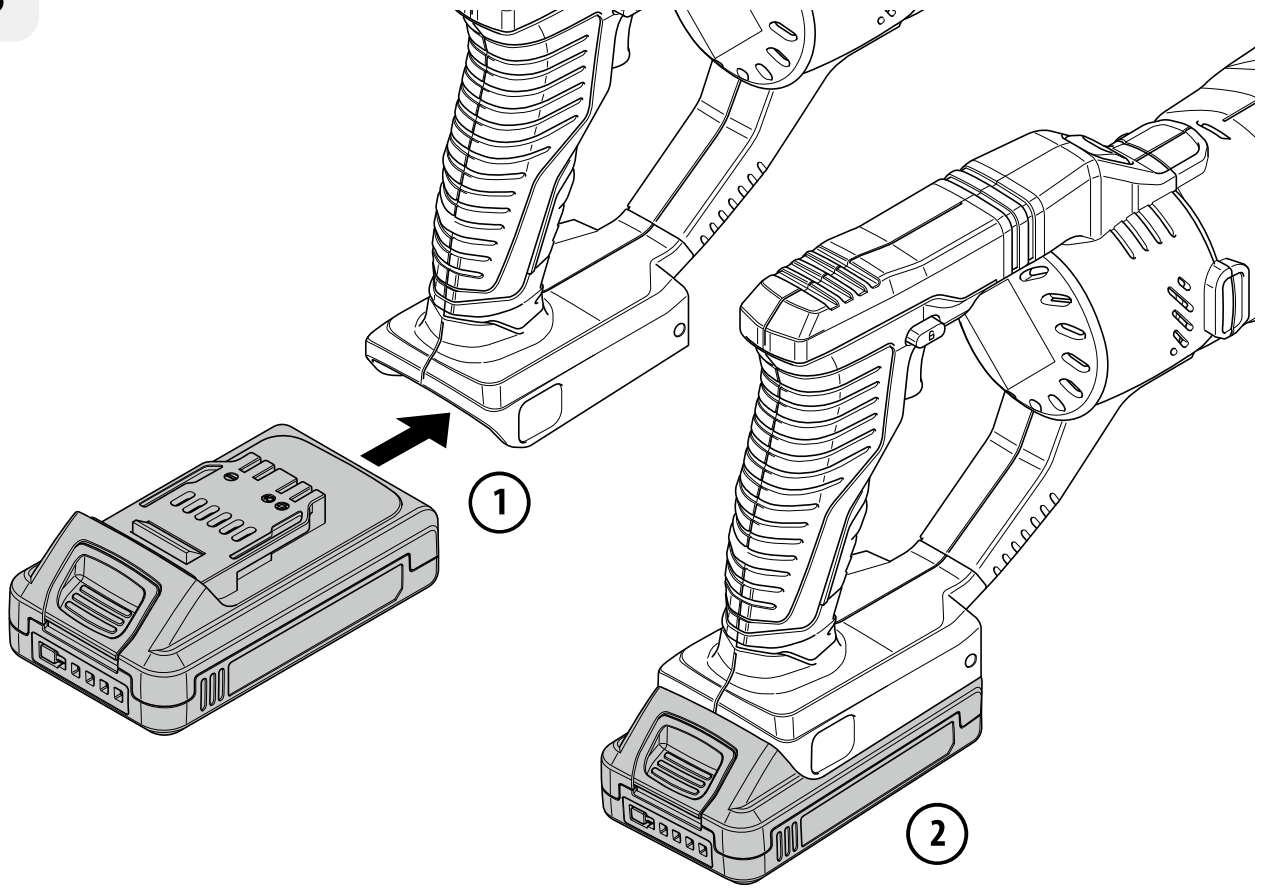


8

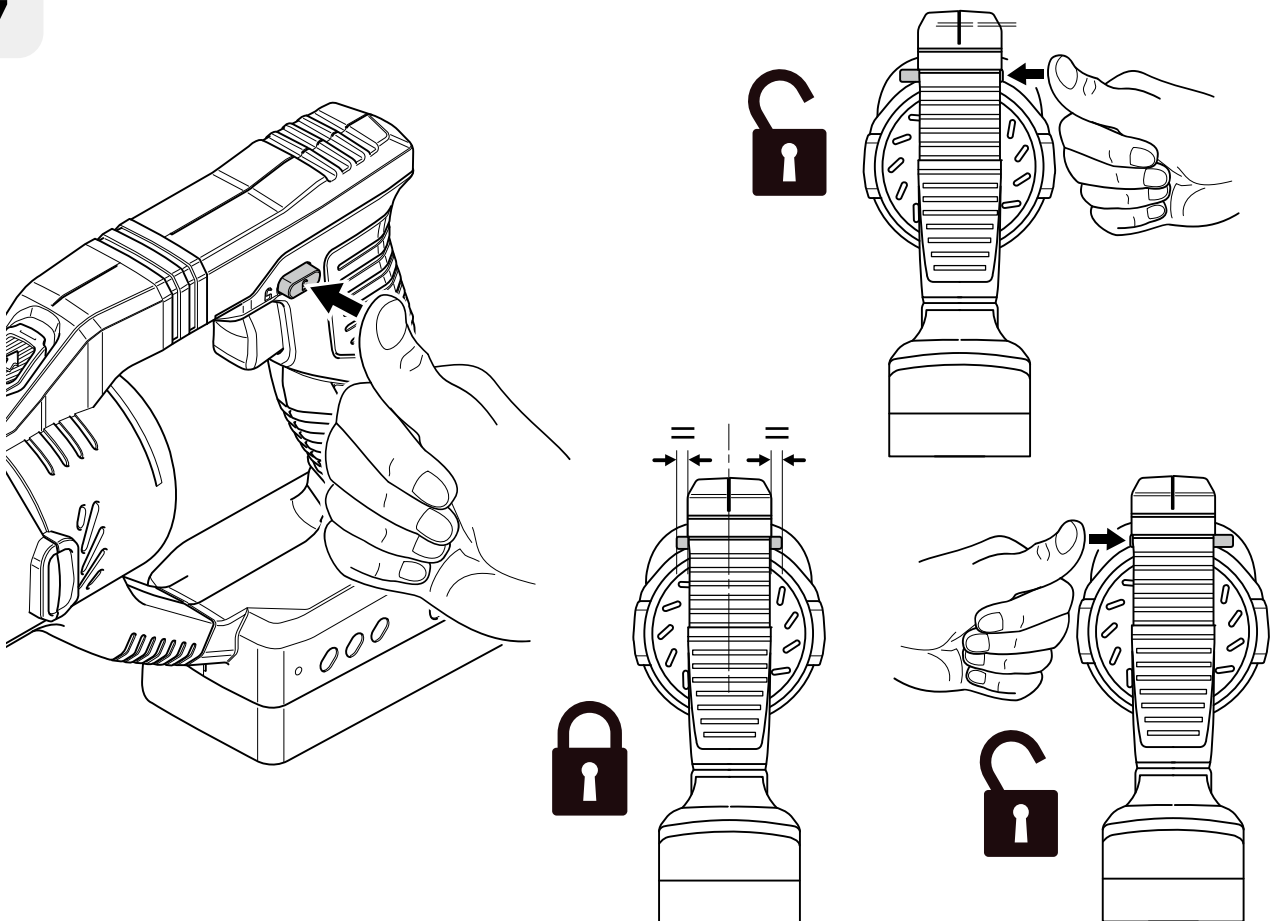




6

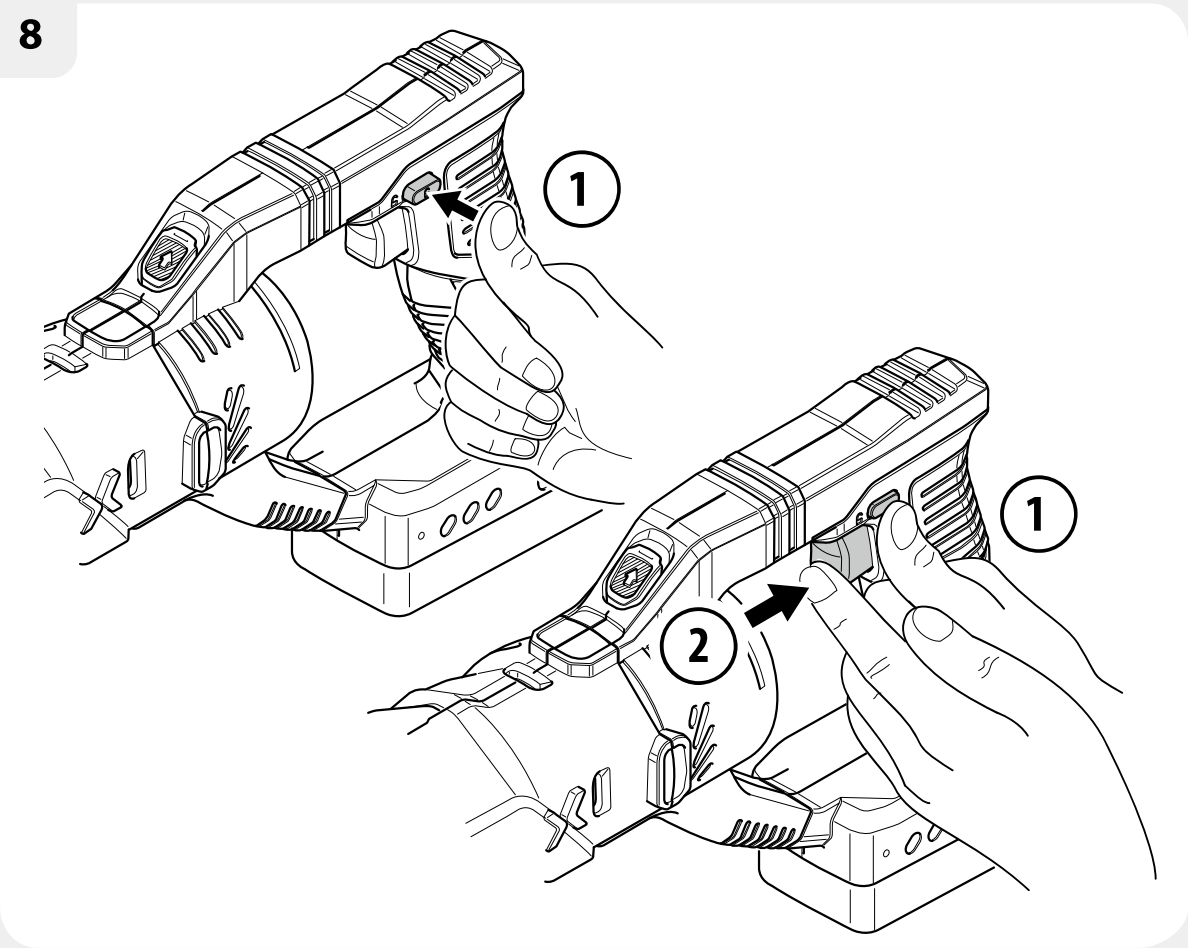


7

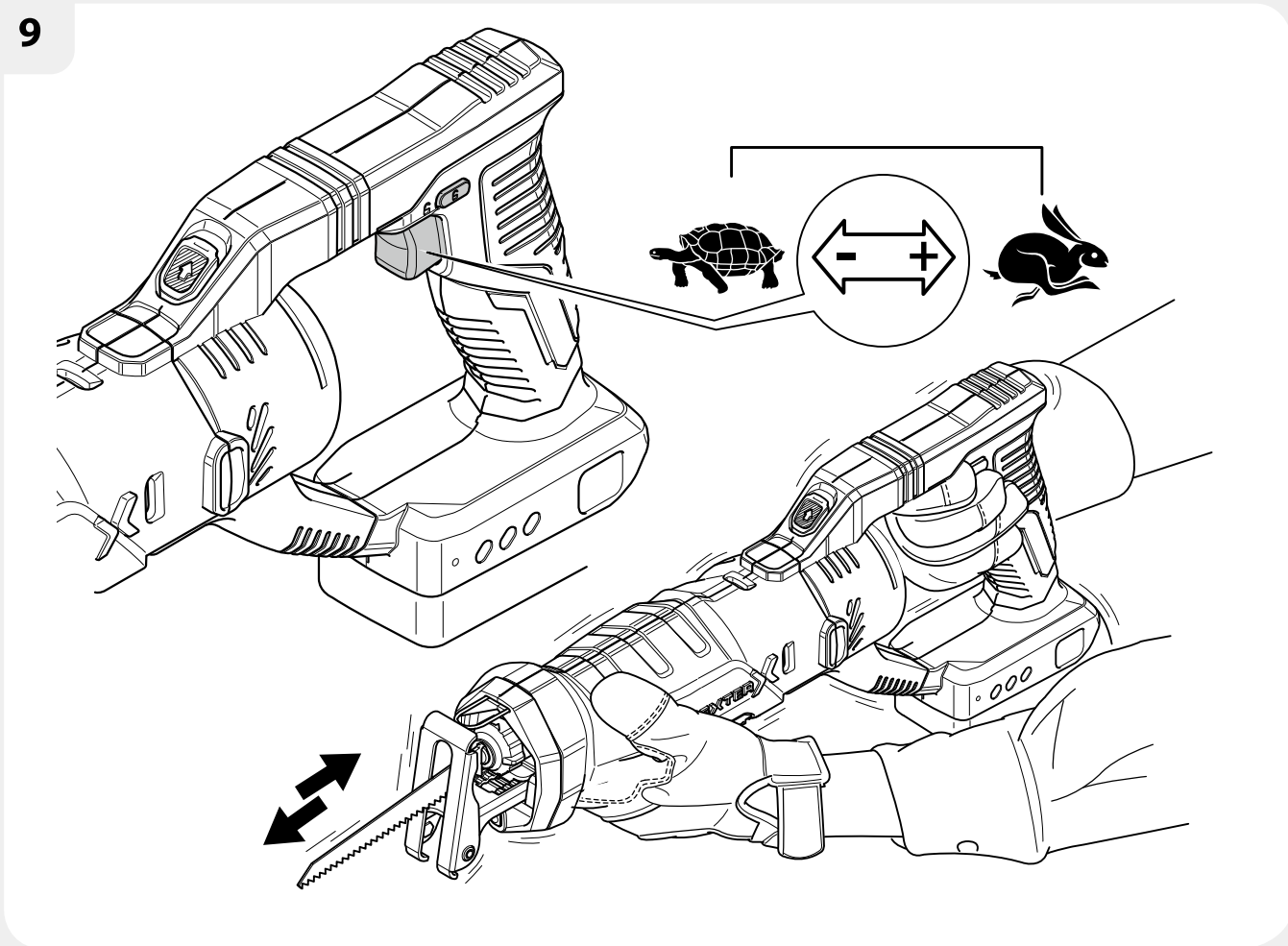




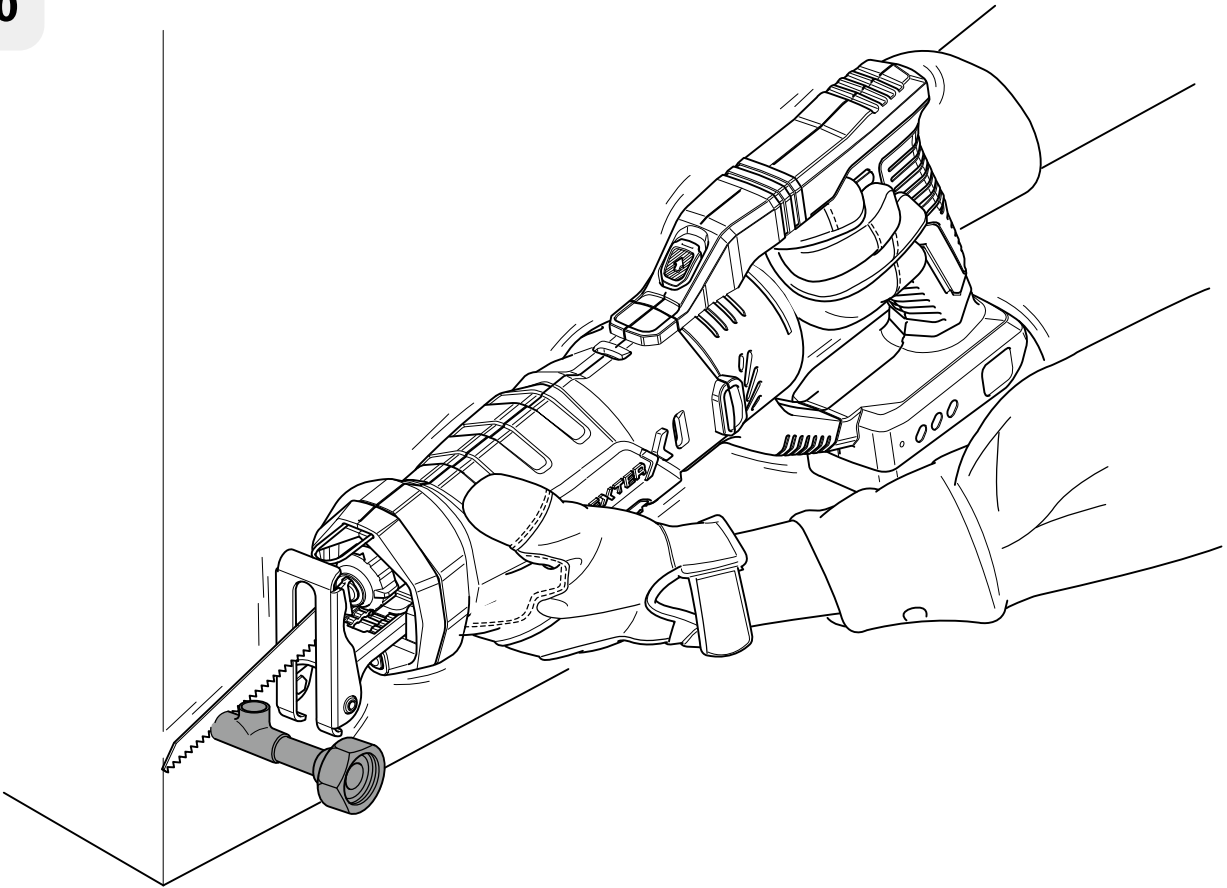
8



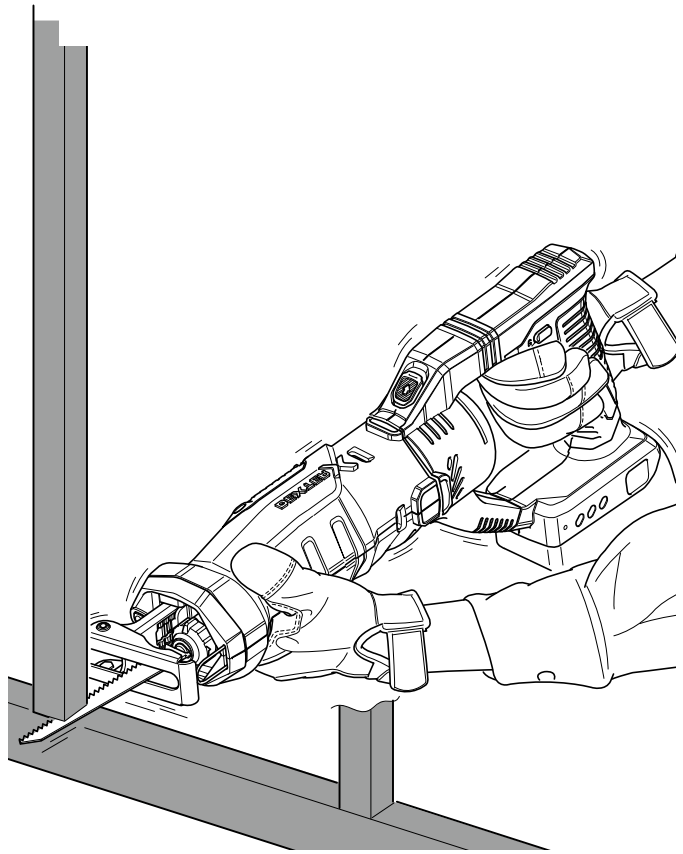
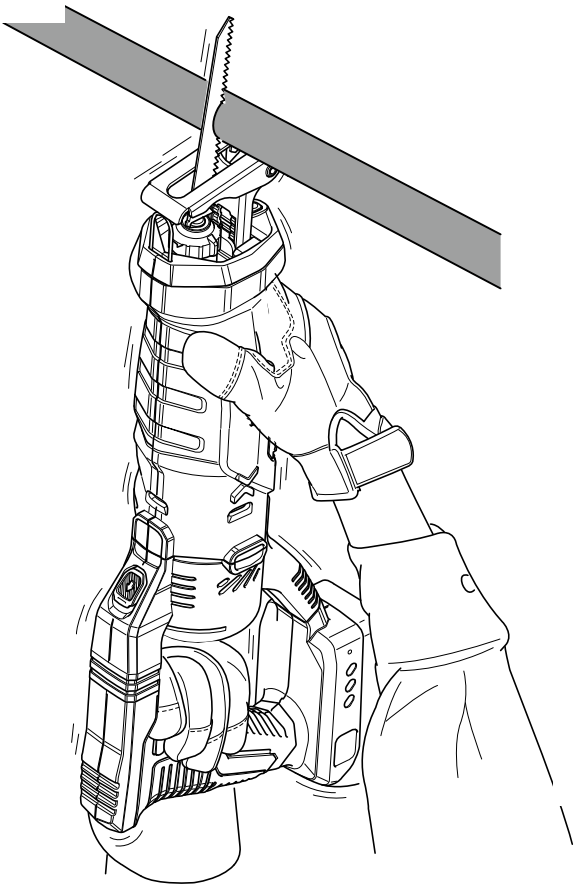
9



10

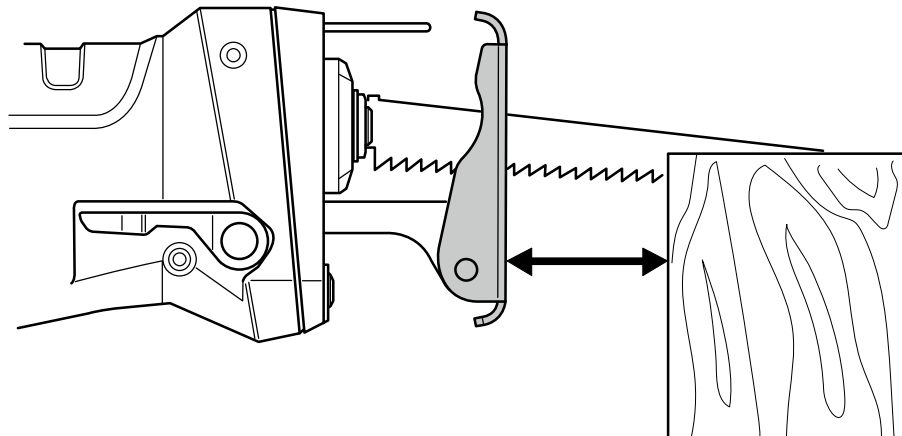
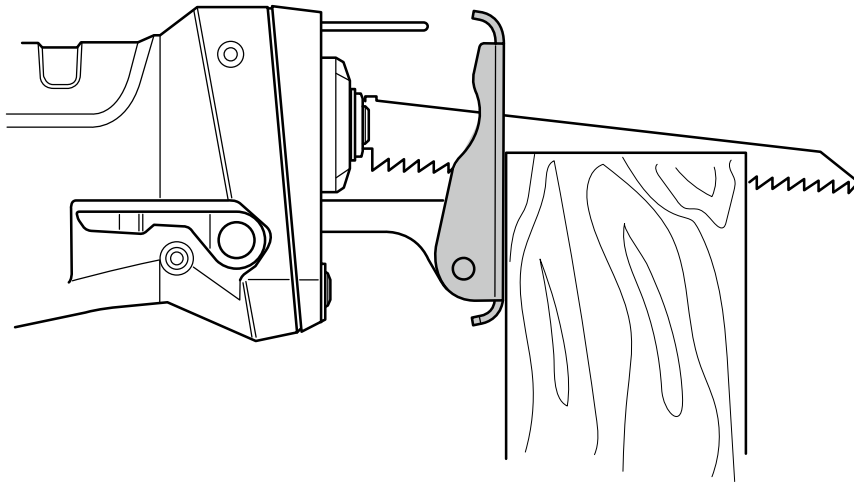


11

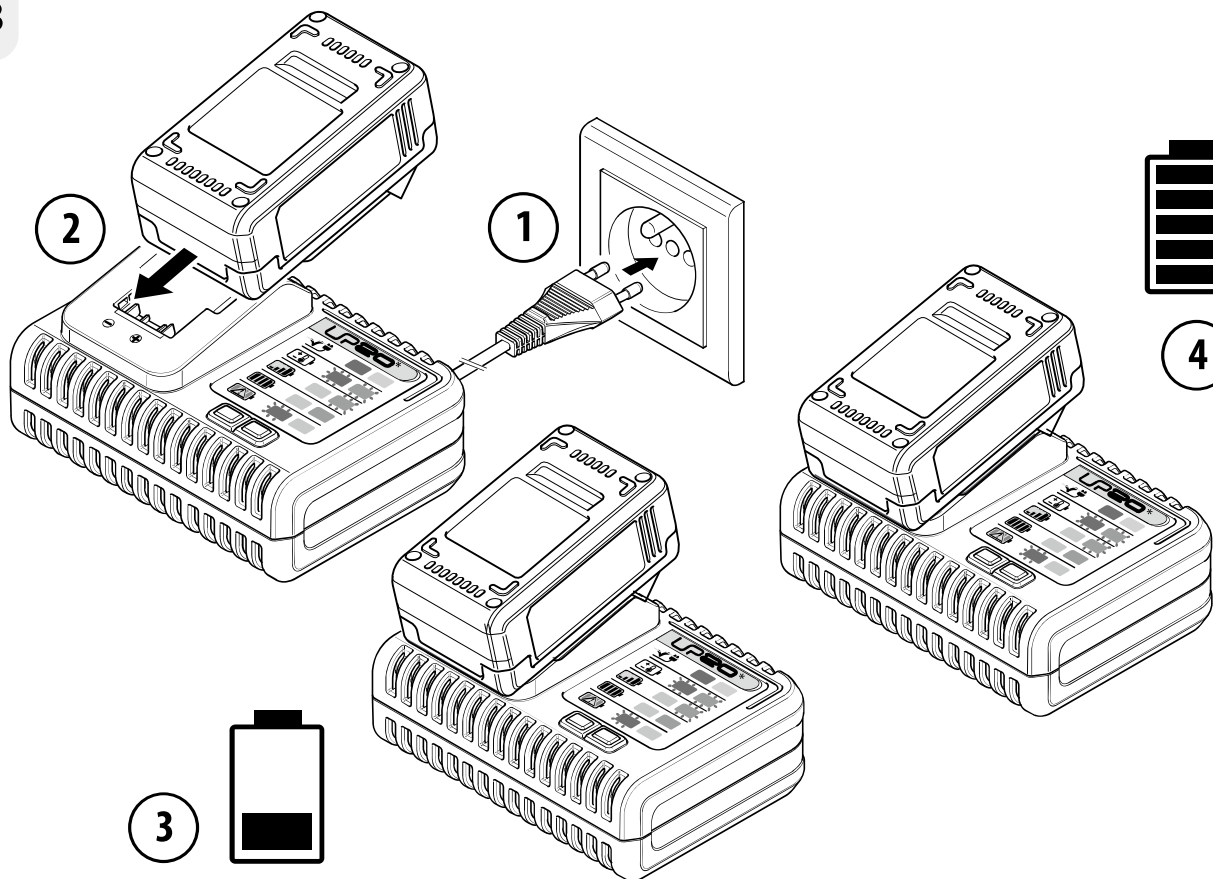


12

12



13



13

## 1. UTILISATION PRÉVUE

Cet appareil est conçu pour scier le bois, le métal et le plastique avec des lames adaptées montées.

Il convient pour les coupes droites, dont les angles de coupe maintenus à 90°.

La scie sabre est conçue pour être utilisée à la main ; elle ne doit pas être montée sur un établi, sauf si des instructions spécifiques sont données à cet effet par le fabricant du produit. Ne pas utiliser ce produit par toute autre utilisation.

Les recommandations relatives aux lames de la scie doivent être respectées.

## 2. AVERTISSEMENTS DE SÉCURITÉ SPÉCIFIQUES

- A. Tenir l'outil électrique par des surfaces de préhension isolées au cours d'une opération où l'accessoire de coupe peut être en contact avec des fils dissimulés. Des accessoires de coupe en contact avec un fil "sous tension" peuvent mettre des parties métalliques exposées de l'outil électrique "sous tension" et provoquer un choc électrique chez l'opérateur.
- B. Utiliser des pinces ou autre moyen pratique pour fixer et soutenir la pièce à usiner sur une plateforme stable. Tenir la pièce à usiner par la main ou contre le corps la rend instable et peut conduire à une perte de contrôle.

## 3. AVERTISSEMENTS DE SÉCURITÉ SUPPLÉMENTAIRES

- A. **Fixez la pièce à travailler.** Une pièce à travailler serrée avec des dispositifs de serrage ou dans un étau est maintenue plus solidement qu'à la main.
- B. **Ne travaillez pas sur des matériaux contenant de l'amiante.** L'amiante est considéré comme cancérigène.
- C. **Attendez toujours que l'outil soit complètement arrêté avant de le poser.** La lame de l'outil peut se bloquer et entraîner une perte de contrôle de l'outil électrique.
- D. **N'utilisez pas un outil électrique dont le cordon d'alimentation est endommagé. Ne touchez pas le cordon endommagé mais débranchez la fiche d'alimentation lorsque le cordon est endommagé pendant le travail.** Les cordons endommagés augmentent le risque de choc électrique.
- E. **Lors de l'utilisation à l'extérieur, connectez les outils électriques à l'alimentation via un disjoncteur lié à la terre.**
- F. **Gardez vos mains éloignées de la zone de coupe. Ne passez pas la main sous le matériau en cours de coupe.** Tout contact avec la lame de la scie peut entraîner des blessures.
- G. **N'avancez l'outil contre la pièce à travailler que lorsqu'il est en marche.** Sinon, il y a un risque de rebond lorsque la lame de l'outil se bloque dans la pièce.
- H. **Pendant le sciage, veillez à ce que le sabot pivotant de la scie soit toujours tourné vers la pièce à travailler.** La lame de scie peut se coincer et entraîner une perte de contrôle de l'outil électrique.
- I. **Après la coupe, éteignez l'outil électrique et attendez que la lame de la scie se soit arrêtée avant de la retirer de la coupe.** Cela évite le rebond et l'outil peut être déposé en toute sécurité.
- J. **N'utilisez que des lames non endommagées et en bon état.** Les lames de scie pliées ou émoussées peuvent se casser ou provoquer un rebond.
- K. **Serrez correctement le matériau à couper. Ne soutenez pas la pièce à couper avec votre main ou votre pied.** Évitez de toucher des objets au sol avec la lame de scie en marche. Risque de rebond.
- L. **Utilisez les détecteurs appropriés pour déterminer si des lignes électriques sont cachées dans la zone de travail ou appelez la compagnie d'électricité locale pour obtenir de l'aide.** Tout contact avec des lignes électriques peut entraîner un incendie et un choc électrique. L'endommagement d'une conduite de gaz peut entraîner une explosion. La pénétration d'une conduite d'eau entraîne des dommages matériels ou peut provoquer un choc électrique.
- M. **Après avoir éteint la machine, ne " freinez " pas la lame de la scie en exerçant une pression latérale sur celle-ci.** La lame de scie peut être endommagée, se casser ou provoquer un rebond.
- N. **Tenez l'outil électrique uniquement par les surfaces de manipulation isolées lorsque vous effectuez une opération où l'outil de coupe peut entrer en contact avec les fils cachés ou son propre cordon d'alimentation.** Le contact avec un fil "sous tension" rend également "sous tension" les parties métalliques exposées de l'outil et transmettre un choc électrique l'utilisateur.

## 4. RISQUES RÉSIDUELS

Même lorsque l'outil électrique est utilisé conformément aux consignes, il n'est pas possible d'éliminer tous les facteurs de risque résiduels. Les risques suivants peuvent être liés à la construction et à la conception de l'outil électrique :

- Lésion des poumons en cas de non-port d'un masque anti-poussière efficace.
- Endommager l'audition en l'absence de protection auditive efficace.
- Dommages pour la santé provoqué par l'impact de vibrations si l'outil électrique est utilisé sur une période prolongée ou s'il n'est pas géré de manière adéquate et correctement entretenu.

## 5. RÉDUCTION DES RISQUES

Il a été signalé que les vibrations des outils portatifs peuvent contribuer à une affection appelée syndrome de Raynaud chez certaines personnes. Les symptômes peuvent inclure des picotements, un engourdissement et un blanchiment, généralement des doigts, qui se manifestent généralement lors d'une exposition au froid. Les facteurs héréditaires, l'exposition au froid et à l'humidité, le régime alimentaire, le tabagisme et les pratiques professionnelles sont tous considérés comme contribuant au développement de ces symptômes. Il existe des mesures que l'opérateur peut prendre pour réduire éventuellement les effets des vibrations :

- Gardez votre corps au chaud par temps froid. Lorsque vous utilisez le produit, portez des gants pour garder vos mains et vos poignets au chaud. On rapporte que le temps froid est un facteur important contribuant au syndrome de Raynaud.
- Après chaque période de travail, faites de l'exercice pour augmenter la circulation sanguine.
- Faites des pauses fréquentes. Limitez la durée totale d'exposition par jour.

Si vous présentez l'un des symptômes de cette condition, cessez immédiatement de l'utiliser et consultez votre médecin à ce sujet.

**AVERTISSEMENT** : Des blessures peuvent être provoquées ou aggravées par l'utilisation prolongée d'un outil. Lorsque vous utilisez un outil pendant des périodes prolongées, veillez à faire des pauses régulières.

**AVERTISSEMENT** : Cet appareil produit un champ électromagnétique pendant son fonctionnement. Ce champ peut, dans certaines circonstances, interférer avec des implants médicaux actifs ou passifs. Pour réduire le risque de blessure grave ou mortelle, nous recommandons aux personnes portant des implants médicaux de consulter leur médecin spécialiste et le fabricant de l'implant médical avant d'utiliser cet appareil.

## 6. EXPLICATIONS DES SYMBOLES



Veillez lire attentivement les instructions avant de mettre le produit en marche



Porter des lunettes de sécurité



Porter une protection auditive



Porter un masque anti-poussière



Porter des gants de sécurité



Les déchets de produits électriques ne doivent pas être jetés avec les ordures ménagères. Veuillez les recycler là où des centres dédiés existent. Vérifiez auprès des autorités locales ou obtenez des conseils de votre commerçant.



Le produit est conforme à la directive européenne applicable et une méthode d'évaluation de la conformité à cette directive a été réalisée.



Marquage de conformité indiquant que le produit est conforme aux réglementations techniques ukrainiennes applicables.



Universel : compatible uniquement avec Sterwins UP20, Lexman UP20, et Dexter UP20



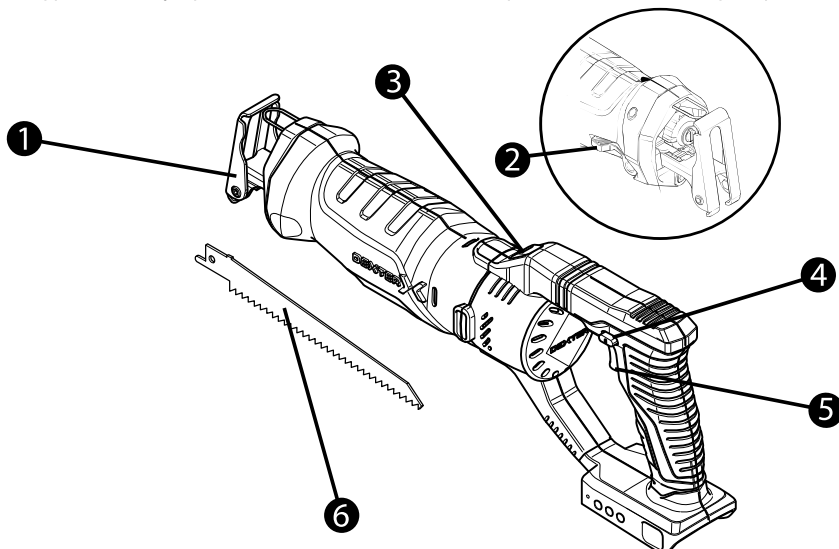
Courant continu (DC)



Cet avis de danger met en garde contre les dommages pouvant toucher à l'appareil ou aux autres biens, ou pouvant provoquer des blessures corporelles.

## 7. DESCRIPTION

Cet appareil est conçu pour une utilisation intensive. Veuillez prendre connaissance des principaux composants de cet outil avant de l'utiliser.



1. Plaque avant
2. Levier de verrouillage de la plaque avant
3. Bouton de verrouillage de la rotation
4. Bouton de verrouillage
5. Interrupteur marche/arrêt
6. Lame pour la coupe du bois

## 8. DONNÉES TECHNIQUES

MODÈLE	20VRPS2-180.1
TENSION NOMINALE	18V d.c.(Max. 20V d.c.)
VITESSE DE LA COURSE SANS CHARGE n <sub>0</sub>	0-3000/min
AMPLITUDE DE LA COURSE	22 mm
MAX. PROFONDEUR DE COUPE	
EN BOIS	180 mm
EN ALUMINIUM	19 mm
EN MÉTAL	5 mm
POIDS	2,2 kg
COMPATIBILITÉS AVEC LES BATTERIES	20V BA2-25.1 : Batterie Li-ION 2,5Ah – 20V BA2-50.1: 5.0 Ah Batterie Li-ION 20VBA2-25.11: 2.5 Ah Batterie Li-ION – 20V BA2-50.11: 5.0 Ah Batterie Li-ION
COMPATIBILITÉS AVEC LES CHARGEURS	Modèle n° : 20V CH1- 3 A .1- Entrée : 100-240V~ 50-60 Hz, 75W - Sortie : 21V DC 3A Modèle n° : 20V CH2- 6 A.1 – Entrée: 100-240V~ 50-60 Hz,150W – Sortie : 21V 6A
PRESSION SONORE L <sub>PA</sub>	86.6 dB(A)
PUISSANCE SONORE L <sub>WA</sub>	94.6 dB(A)
INCERTITUDE K <sub>PA</sub> , K <sub>WA</sub>	5 dB(A)
VALEUR TOTALE DE VIBRATION a <sub>h,B</sub> (Panneau bois):	Poignée principale: 9,443m/s <sup>2</sup> Zone de prise avant : 10,172 m/s <sup>2</sup>
VALEUR TOTALE DES VIBRATIONS a <sub>h</sub> (Poutre):	Poignée principale: 8,081 m/s <sup>2</sup> Zone de prise avant : 8,953 m/s <sup>2</sup>
INCERTITUDE K	K=1.5 m/s <sup>2</sup>

- La ou les valeurs totales de vibration déclarées et la ou les valeurs d'émission sonore déclarées ont été mesurées conformément à une méthode d'essai normalisée et peuvent être utilisées pour comparer des outils ;
- La ou les valeurs totales de vibration déclarées et la ou les valeurs d'émissions sonores déclarées peuvent également être utilisées dans une évaluation préliminaire de l'exposition.
- L'émission de vibrations et l'émission de sons lors de l'utilisation de l'outil électrique peuvent être différentes des valeurs déclarées selon les modes d'utilisation de l'outil, en particulier le type de pièce à usiner ; et il est nécessaire d'identifier les mesures de sécurité destinées à protéger l'opérateur qui sont basées sur une estimation de l'exposition dans les conditions réelles d'utilisation (en tenant compte de toutes les parties du cycle de manipulation, comme les moments où l'outil est éteint et où il fonctionne à vide, en plus des commandes de l'appareil).

Cet outil peut provoquer le syndrome de vibration dans la main et bras si son utilisation n'est pas gérée de manière adéquate. Contribuez à minimiser votre risque d'exposition aux vibrations et au bruit :

- Utilisez toujours des ciseaux, des forêts et des lames bien aiguisés.
- Entretenez cet outil conformément à ces instructions et gardez-le bien lubrifié (le cas échéant).
- Si l'outil doit être utilisé régulièrement, investissez dans des accessoires anti-vibration et anti-bruit.
- Planifiez votre emploi du temps pour répartir sur plusieurs jours l'utilisation d'un outil à fortes vibrations.

**Il est recommandé de porter des protections auditives pendant l'utilisation de cet appareil.**

## 9. FONCTIONNEMENT

### A. INTERRUPTEUR D'ALIMENTATION ET BOUTON DE VERROUILLAGE

Pour allumer cet outil électrique, appuyez d'abord sur le bouton de verrouillage. Appuyez ensuite sur l'interrupteur marche/arrêt et maintenez-le enfoncé. Pour éteindre l'outil électrique, relâchez l'interrupteur marche/arrêt.

Remarque : Pour des raisons de sécurité, l'interrupteur marche/arrêt ne peut pas être verrouillé ; il doit rester enfoncé pendant toute la durée de l'opération. Vous pouvez régler la vitesse de course de l'outil lorsqu'il est en marche en appuyant plus ou moins fort sur l'interrupteur marche/arrêt.

Une pression légère sur l'interrupteur marche/arrêt entraîne une faible vitesse de course. Une pression croissante sur l'interrupteur augmente la vitesse de course. Le taux de course nécessaire dépend du matériau et des conditions de travail et peut être déterminé par des tests pratiques.

Il est recommandé de réduire la vitesse de course lorsque vous placez la lame de scie sur la pièce à travailler et lorsque vous sciez du plastique et de l'aluminium. En cas d'utilisation prolongée à une faible vitesse de cours, l'outil électrique peut chauffer considérablement.

Retirez la lame de scie avec des gants et laissez l'outil électrique fonctionner au taux de course maximum pendant environ trois minutes pour le refroidir.



## B. COUPE GÉNÉRALE

Tenez votre scie fermement devant vous et à bonne distance de vous. Assurez-vous que la lame de la scie est exempte de tout corps étranger. Assurez-vous que le matériau à couper est maintenu fermement. Les petites pièces à travailler doivent être solidement calées dans un étau ou avec des pinces sur l'établi ou la table. Marquez clairement la ligne de coupe. Appuyez sur l'interrupteur pour démarrer la coupe. Placez le sabot fermement en contact avec la surface à couper.

NE FORCEZ PAS. N'exercez qu'une pression suffisante pour que la scie continue de couper. Laissez la lame et la scie faire le travail.

## C. COUPE EN PLONGÉE

Marquez clairement la ligne de coupe. À partir d'un point de départ pratique dans la zone de découpe, placez la pointe de la lame sur ce point, la scie étant parallèle à la ligne de coupe. Abaissez lentement la scie jusqu'à ce que le bord du sabot repose sur la pièce à travailler. Démarrez lentement la scie et laissez-la atteindre sa vitesse maximale. Avec la scie reposant sur le sabot, abaissez lentement la lame sur la ligne de coupe. Continuez ce mouvement jusqu'à ce que la lame de la scie soit perpendiculaire à la pièce.



**AVERTISSEMENT :** Assurez-vous que la lame ne touche pas la pièce à travailler avant que la scie n'atteigne sa vitesse maximale.

Le non-respect de cette consigne peut provoquer une perte de contrôle et entraîner des blessures graves.

## D. COUPE DE MÉTAL

Lorsque vous coupez des matériaux métalliques avec cet outil, veillez à utiliser une lame affûtée conçue à cet effet. Nous recommandons de lubrifier la surface de coupe avec de l'huile de coupe pour éviter l'accumulation de chaleur. Suivez la procédure de coupe générale de la page précédente. Ne forcez pas sur les outils. N'utilisez qu'une pression suffisante pour que la scie continue à couper. Une lame pour la coupe des métaux est disponible en magasin.

## E. CONDITIONS DE TRANSPORT

Le transport des produits peut être tout type de transport avec l'outil dans l'emballage de fabricant ou sans celui-ci, en préservant le produit des dommages mécaniques, des précipitations, de l'exposition à des substances chimiquement actives et en respectant des mesures de précaution pour le transport de marchandises fragiles.

# 10. MAINTENANCE



**AVERTISSEMENT :** Ne laissez pas les liquides de frein, l'essence, les produits à base de pétrole, les huiles pénétrantes, etc...entrer en contact avec les pièces en plastique. Ces produits contiennent des éléments chimiques qui peuvent endommager, affaiblir ou détruire le boîtier, compromettant ainsi l'intégrité de la double isolation.

### A. GÉNÉRALITÉS



**AVERTISSEMENT :** Retirez toujours le bloc batterie de l'outil avant de procéder à tout réglage, entretien ou maintenance.

Votre outil électrique ne nécessite aucune lubrification ou entretien supplémentaire.

N'utilisez jamais d'eau ou de produits chimiques pour nettoyer votre outil électrique. Nettoyez-le avec un chiffon sec. Rangez toujours votre outil électrique dans un endroit sec. Maintenez les fentes de ventilation du moteur propres. Gardez toutes les commandes de l'outil exemptes de poussière. De temps en temps, vous pouvez voir des étincelles à travers les fentes de ventilation. Ceci est normal et n'endommagera pas votre outil électrique. Remplacez la lame de scie en fonction du matériau à couper, dès que ses dents sont émoussées et qu'un sciage correct n'est donc plus possible. Nettoyez l'appareil après avoir terminé votre travail de sciage. Enlevez les saletés (par exemple la sciure de bois). Si nécessaire, nettoyez le support de la lame de scie avec une brosse ou soufflez dessus avec de l'air comprimé.

La plage de température ambiante pour l'utilisation et le stockage de l'outil et de la batterie est de 0°C/+45°C.

La plage de température ambiante recommandée pour le système de charge pendant la charge est de 0°C/+40°C.

Votre outil électrique contient des pièces réparables par l'utilisateur. Veuillez vous reporter à la liste des pièces détachées du manuel.

### B. INSPECTION DES VIS DE MONTAGE

Inspectez régulièrement toutes les vis de montage et assurez-vous qu'elles sont correctement serrées. Si l'une des vis est desserrée, serrez-la immédiatement. Le non-respect de cette consigne peut entraîner des blessures graves.

### C. ENTRETIEN DU MOTEUR

Le bobinage du moteur est le "cœur" de l'outil électrique. Veillez à ce que le bobinage ne soit pas endommagé et/ou mouillé par de l'huile ou de l'eau.

## 11. DÉPANNAGE

PROBLÈME	CAUSES POSSIBLES	SOLUTIONS PROBABLES
<b>LE PRODUIT NE DÉMARRE PAS</b>	Non connecté à l'alimentation électrique	Connecter à alimentation/batterie
	La batterie d'alimentation est défectueuse	Faire contrôler par un électricien spécialisé
	Autre défaut électrique du produit	Faire vérifier par un électricien spécialisé
	La batterie est faible	Il faut recharger la batterie avant de l'utiliser
<b>LA MACHINE S'ARRÊTE DE FONCTIONNER APRÈS AVOIR SCIÉ LENTEMENT</b>	La batterie est faible	Il faut changer la batterie avant d'utiliser la machine
	Les bouches d'aération sont bloquées	Nettoyez les bouches d'aération
<b>DES ÉTINCELLES SONT VISIBLES À TRAVERS LES FENTES DES BOUCHES D'AÉRATION DU BOÎTIER</b>	Une petite quantité d'étincelles peut être visible à travers les fentes des bouches d'aération du boîtier.	Ceci est normal et n'indique pas un problème
<b>RÉSULTAT INSATISFAISANT</b>	La lame est usée	Remplacer par une lame neuve

## 12. PROTÉGEONS NOTRE ENVIRONNEMENT



**ATTENTION :** Ce produit a été marqué d'un symbole relatif à l'élimination des déchets électriques et électroniques. Cela signifie que ce produit ne doit pas être jeté avec les déchets ménagers mais qu'il doit être remis à un système de collecte conforme à la directive européenne DEEE. Contactez les autorités locales pour obtenir des conseils sur le recyclage. Il sera ensuite recyclé ou démonté afin de réduire l'impact sur l'environnement. Les équipements électriques et électroniques peuvent être dangereux pour l'environnement et pour la santé humaine car ils contiennent des substances dangereuses.

## 13. GARANTIE

Les produits Dexter sont conçus selon les normes de qualité les plus rigoureuses en matière de bricolage. Dexter offre une garantie de 36 mois sur ses produits, à compter de la date d'achat. Cette garantie s'applique à tous les défauts matériels et de fabrication qui peuvent survenir. Aucune autre réclamation n'est possible, de quelque nature que ce soit, directe ou indirecte, relative aux personnes et/ou aux matériaux. Les produits Dexter ne sont pas destinés à un usage professionnel.

En cas de problème ou de défaut, vous devez toujours consulter en premier lieu votre revendeur Dexter. Dans la plupart des cas, le revendeur Dexter sera en mesure de résoudre le problème ou de corriger le défaut.

Les réparations ou le remplacement de pièces ne prolongent pas la période de garantie initiale

Les défauts qui sont apparus à la suite d'une utilisation ou d'une usure inappropriée ne sont pas couverts par la garantie. Cela concerne, entre autres, les interrupteurs, les commutateurs de circuit de protection et les moteurs, en cas d'usure.

Votre réclamation de garantie ne peut être traitée que si :

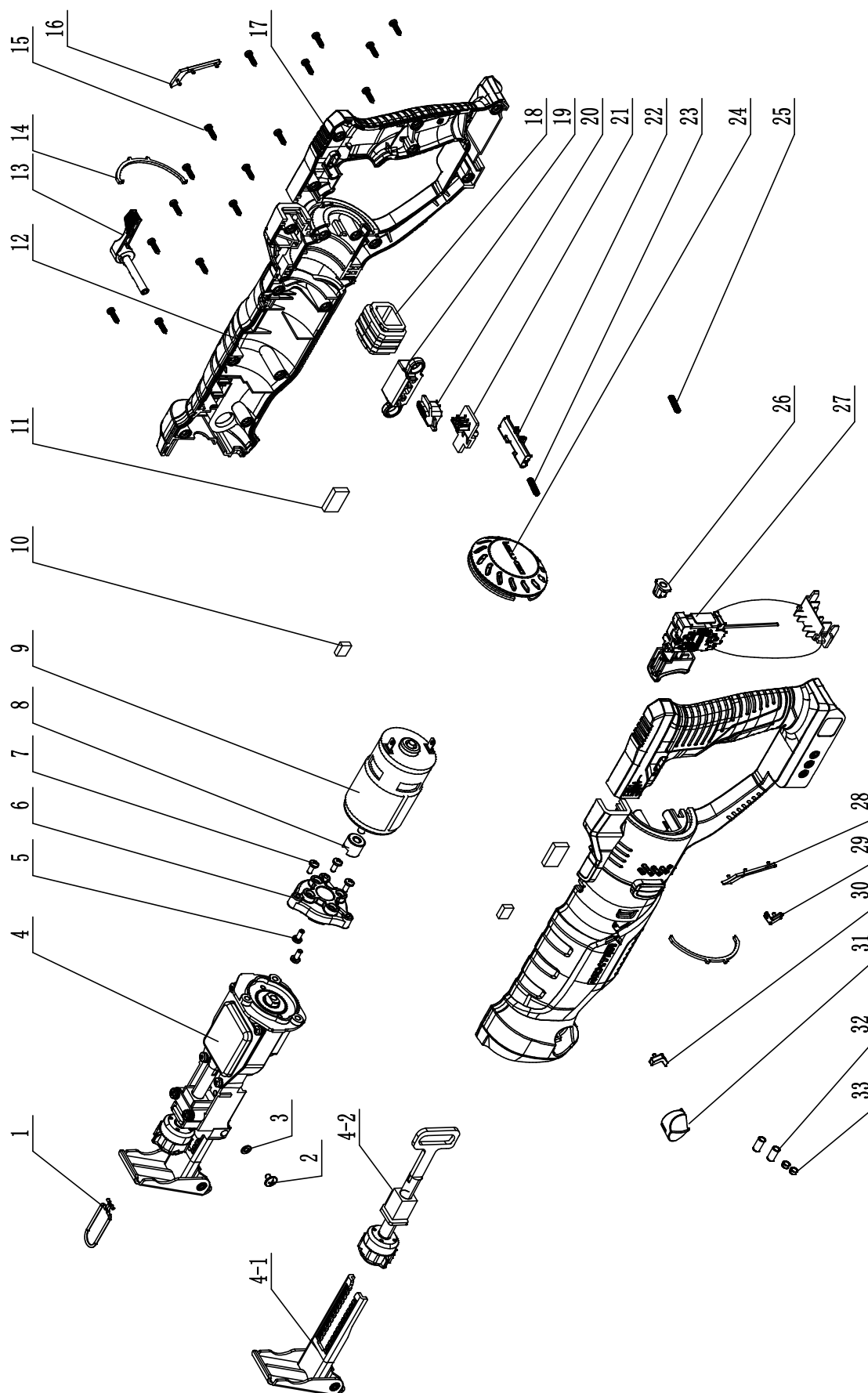
- Une preuve de la date d'achat peut être fournie sous la forme d'un ticket ou facture.
- Aucune réparation et/ou remplacement n'a été effectué par des tiers.
- Le problème ne relève pas de l'usure normale.
- L'outil n'a pas été soumis à une utilisation inappropriée (surcharge de la machine ou montage d'accessoires non approuvés).
- Les travaux d'entretien et de réparation nécessaires ont été effectués correctement.
- Il n'y a pas eu de forçage, de manipulation inappropriée, d'utilisation non autorisée ou d'accident.
- Il n'y a pas de dommages causés par des influences extérieures ou des corps étrangers tels que du sable ou des pierres.
- Il n'y a pas de dommages causés par le non-respect des consignes de sécurité et du mode d'emploi.
- Il n'y a pas de force majeure de notre part.
- Aucune pièce incorrecte n'a été utilisée, ni aucune pièce non fabriquée par DEXTER, alors qu'elle s'avère être la cause de la détérioration.
- L'outil / la batterie / le chargeur n'ont jamais été démontés ou ouverts.
- L'outil / la batterie / le chargeur n'ont pas été dans un environnement humide (rosée, pluie, immersion dans l'eau,...).
- Une description de la réclamation est jointe.

Les dispositions de la garantie s'appliquent en combinaison avec nos conditions de vente et de livraison.

Les outils défectueux renvoyés à Dexter par l'intermédiaire d'un revendeur Dexter seront récupérés par Dexter tant que le produit est correctement emballé. Si les produits défectueux sont envoyés directement à Dexter par le consommateur, Dexter ne pourra traiter ces produits que si le consommateur paie les frais d'expédition.

Les produits livrés dans un mauvais état d'emballage ne seront pas acceptés par Dexter.

## 14. VUE ÉCLATÉE ET LISTE DES PIÈCES DÉTACHÉES



## 14. VUE ÉCLATÉE ET LISTE DE PIÈCES DE RECHANGE

1	Fil d'acier anti-pincement	1
2	Vis pour bouton rotatif	1
3	Rondelle pour le bouton rotatif	1
4	Assemblage du mouvement	1
4-1	Assemblage de la plaque avant	1
4-2	Assemblage de la tige alternatif	1
5	Vis	2
6	Embout du moteur	1
7	Vis	3
8	Bloc de transfert	1
9	Moteur	1
10	Patin en caoutchouc avant	2
11	Patin en caoutchouc central	2
12	Gauche et droite du boîtier avant	1
13	Bouton rotatif	1
14	Bloc décoratif gauche et droit	2
15	Vis	16
16	Partie décorative droite	1
17	Gauche et droite du boîtier arrière	1
18	Patin en caoutchouc amortisseur	1
19	Bloc de connexion d'amortissement	1
20	Couvercle supérieur du bouton de verrouillage	1
21	Bloc de verrouillage	1
22	Tige de poussée	1
23	Ressort	1
24	Couvercle arrière du boîtier	1
25	Ressort du bouton de verrouillage rotatif	1
26	Couvercle transparent du LED	1
27	Assemblage de l'interrupteur	1
28	Partie décorative gauche	1
29	Flèche droite	1
30	Flèche gauche	1
31	Butée en caoutchouc	1
32	Tube thermo rétractable	2
33	Anneau aimanté	2

## 1. USO PREVISTO

Esta herramienta ha sido diseñada para cortar madera, metal y plástico, y cuenta con cuchillas dentadas apropiadas para cada trabajo.

Es apta para cortes rectos, manteniendo ángulos de corte de 90°

La sierra de sable ha sido diseñada para un uso manual; no deberá montarse en un banco de trabajo a no ser que el fabricante del producto proporcione instrucciones de montaje específicas. Queda expresamente prohibido emplear el producto para cualquier otro propósito.

Deberán seguirse las recomendaciones relativas a las cuchillas de serrado.

## 2. ADVERTENCIAS DE SEGURIDAD

**A. Coja la herramienta utilizando sus superficies aislantes de sujeción cuando lleve a cabo trabajos en los que el accesorio de corte pueda hacer contacto con cableado escondido** Cutting accessory contacting a "live" wire may make exposed metal parts of the power tool "live" and could give the operator an electric shock.

**B. Use abrazaderas o fije la herramienta a una plataforma estable de cualquier otra manera.** Sujetar la herramienta en la mano o contra el cuerpo deja la herramienta expuesta e inestable, pudiendo favorecer pérdidas de control.

## 3. ADVERTENCIAS DE SEGURIDAD ADICIONALES

**A. Asegure la zona de trabajo.** Una herramienta fijada mediante abrazaderas o elementos alternativos de sujeción quedará más firmemente sujeta que si se sujeta a mano.

**B. No utilice la herramienta para serrar materiales que contengan amianto.** El amianto se considera cancerígeno.

**C. Espere a que la herramienta se haya detenido antes de depositarla en una superficie o plataforma.** La herramienta podría bloquearse provocando que el operario pierda el control de la máquina.

**D. Evite usar la herramienta si el cable de alimentación resulta dañado.** No toque el cable de alimentación dañado con la máquina en funcionamiento. Los cables dañados aumentan el riesgo de descarga eléctrica.

**E. Cuando utilice la herramienta al aire libre, conéctela a un circuito con interruptor y carga a tierra.**

**F. Mantenga las manos fuera del área de corte.** No coloque las manos bajo la pieza que está siendo cortada. El contacto con la cuchilla de serrado puede provocar graves lesiones.

**G. La herramienta y la pieza sólo deberán entrar en contacto cuando la primera esté encendida.** De lo contrario, puede existir riesgo de retroceso al bloquearse la cuchilla contra la pieza.

**H. Al serrar, asegúrese de que el sistema de pivote oscilante de la sierra se coloca siempre de cara a la pieza.** La cuchilla puede encajarse y provocar que el operario pierda el control de la herramienta.

**I. Después de realizar el corte, apague la herramienta y espere a que la cuchilla se pare antes de retirar la sierra de la pieza de corte.** Así evitará el retroceso de la herramienta, lo que permite depositarla de forma segura sobre una superficie o plataforma.

**J. Utilice únicamente cuchillas nuevas y en buen estado.** Las cuchillas dobladas o rotas pueden romperse y causar retroceso.

**K. Fije la pieza a cortar y evite sujetarla con manos o pies.** Asegúrese de que la cuchilla no entre en contacto con objetos en el suelo cuando la herramienta esté en funcionamiento, ya que existe riesgo de retroceso.

**L. Utilice los detectores apropiados para determinar si existen cables de servicio escondidos en la zona de trabajo. También puede ponerse en contacto con la empresa de servicios para solicitar ayuda.** El contacto con líneas eléctricas puede provocar incendios o descargas eléctricas. Dañar una línea de gas puede llegar a provocar una explosión. Serrar una tubería puede provocar daño en la propiedad o descargas eléctricas.

**M. Tras apagar la herramienta, evite tratar de ralentizar el movimiento de la cuchilla aplicando presión lateral contra ésta.** La cuchilla puede resultar dañada, romperse o provocar retroceso.

**N. Utilice las superficies de sujeción para fijar la herramienta durante el serrado, siempre que la herramienta pueda entrar en contacto con cableado oculto perteneciente a su propio cable de alimentación.** El contacto con un cable de baja tensión puede activar los componentes de metal de la herramienta y provocar que el operario sufra una descarga eléctrica.

## 4. RIESGOS RESIDUALES

Incluso cuando la herramienta se utiliza de acuerdo con las instrucciones de uso prescritas, resulta imposible eliminar todos los factores de riesgo residual. Pueden surgir los siguientes riesgos ligados al diseño y fabricación de la herramienta:

- Daño pulmonar, de no utilizar gafas protectoras contra el polvo.
- Pérdida de audición, de no utilizar una protección auditiva correcta.
- Daño a la salud, derivado de la emisión de vibraciones si la herramienta está siendo utilizada durante un período prolongado, o no ha sido manejada/mantenida adecuadamente.

## 5. REDUCCIÓN DE RIESGOS

Se ha comprobado que, cuando se emplea manualmente, las vibraciones de la herramienta pueden favorecer la aparición del Síndrome de Raynaud en determinadas personas. La sintomatología puede incluir hormigueo, entumecimiento y escaldado, normalmente de los dedos, que empeora con la exposición al frío. Factores hereditarios, la exposición al frío y/o la humedad, el tipo de dieta, el hábito de fumar y diversas prácticas laborales pueden contribuir al desarrollo de esta sintomatología. El operario puede tomar ciertas medidas encaminadas a reducir los efectos de la vibración:

- Mantener el cuerpo caliente, en climas fríos. Cuando se utilice el producto, asegúrese de llevar guantes para mantener manos y muñecas calientes. Se ha comprobado que el frío es un factor contributivo del Síndrome de Raynaud.
- Después de cada uso, asegúrese de ejercitarse para aumentar su circulación sanguínea.
- Hacer frecuentes descansos en el trabajo. Limitar el número de exposiciones diarias.

Si experimenta cualquier sintomatología similar a la detallada, deje de usar la herramienta y acuda al médico.

**ADVERTENCIA:** El uso prolongado de la herramienta podrá causar o agravar lesiones. El uso prolongado de cualquier herramienta requiere que el operario haga los descansos oportunos.

**ADVERTENCIA:** Esta herramienta genera un campo electromagnético cuando está en funcionamiento. En algunos casos, este campo puede interferir con implantes médicos (activos o pasivos). A fin de reducir el riesgo de lesiones graves o incluso mortales, recomendamos que personas con implantes médicos consulten tanto a su especialista como al fabricante del implante antes de usar la herramienta.

## 6. SIGNIFICADO DE LOS SÍMBOLOS



Lea las instrucciones cuidadosamente antes de encender la herramienta.



Usar siempre gafas de seguridad.



Usar siempre protección auditiva.



Usar siempre gafas protectoras contra el polvo.



Usar siempre guantes protectores.



Los residuos de productos eléctricos no deberían tratarse como si fueran residuos domésticos. Recicle siempre que existan instalaciones de reciclaje. Consulte con las autoridades locales o siga los consejos del vendedor. Lea las instrucciones cuidadosamente antes de encender la herramienta. La herramienta cumple con la normativa europea vigente y ha superado con



La herramienta cumple con la normativa europea vigente y ha superado con éxito la auditoría de evaluación de conformidad dispuesta por las directivas pertinentes.



Marca de conformidad que certifica que la herramienta cumple con la normativa técnica aplicable en Ucrania.



Universal: compatible únicamente con Sterwins UP20, Lexman UP20, y Dexter UP20



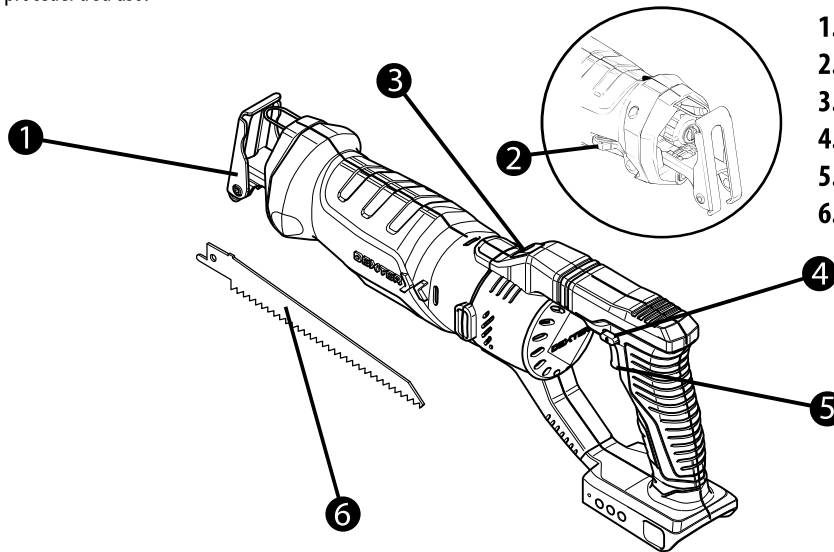
Corriente Continua (DC)



Esta advertencia de peligro alerta del riesgo a que la herramienta o demás bienes sufran daños, así como del peligro de sufrir daños físicos o lesiones.

## 7. DESCRIPCIÓN

Esta herramienta ha sido diseñada para un uso industrial. Rogamos se familiarice con los componentes principales de la herramienta antes de proceder a su uso.



1. Placa frontal
2. Palanca de bloqueo de la placa frontal
3. Botón de bloqueo de rotación
4. Botón de bloqueo
5. Interruptor de encendido/apagado
6. Cuchilla para cortar madera

## 8. DATOS TÉCNICOS

MODELO	20VRPS2-180.1
TENSIÓN NOMINAL	18V d.c.(Max. 20V d.c.)
ÍNDICE DE DESPLAZAMIENTO SIN CARGA n0	0-3000/min
LONGITUD DEL DESPLAZAMIENTO	22 mm
MÁXIMA PROFUNDIDAD DE CORTE	
EN MADERA	180 mm
EN ALUMINIO	19 mm
EN METAL	5 mm
PESO	2,2 kg
COMPATIBILIDAD CON BATERÍAS	Paquete de baterías 20V BA2-25.1: 2.5Ah Li-ION - Paquete de baterías 20V BA2-50.1: 5.0Ah Li-ION - Paquete de baterías 20V BA2-25.11: 2.5Ah Li-ION - Paquete de baterías 20V BA2-50.11: 5.0Ah Li-ION
COMPATIBILIDAD CON CARGADORES	Modelo: 20V CH1- 3A .1- Entrada: 100-240V~ 50-60Hz, 75W – Salida: 21V d.c. 3A Modelo: 20V CH2- 6A .1- Entrada: 100-240V~ 50-60Hz, 150W – Salida: 21V d.c. 6A
PRESIÓN DE SONIDO $L_{PA}$	86.6 dB(A)
POTENCIA DE SONIDO $L_{WA}$	94.6 dB(A)
INCERTIDUMBRE $K_{PA}$ , $K_{WA}$	5 dB(A)
VALOR TOTAL DE VIBRACIÓN $a_{h,B}$ (Tablero):	Empuñadura principal: 9,443 m/s <sup>2</sup> Zona de agarre frontal: 10,172 m/s <sup>2</sup>
VALOR TOTAL DE VIBRACIÓN $a_{h,WB}$ (Viga de madera):	Empuñadura principal: 8,081 m/s <sup>2</sup> Zona de agarre frontal: 8,953 m/s <sup>2</sup>
INCERTIDUMBRE K	$K=1.5$ m/s <sup>2</sup>

- Los valores totales de vibración y emisión de sonido especificados han sido medidos de acuerdo con un método de prueba estándar y pueden emplearse para comparar herramientas;
- Los valores totales de vibración y emisión de sonido especificados también pueden utilizarse para medir el grado de exposición de forma preliminar.
- Los niveles de sonido y vibraciones emitidos mientras la herramienta está funcionando pueden diferir de los valores declarados (en función del uso que se haga y, sobre todo, del tipo de trabajo). Resulta crucial identificar las medidas de seguridad vinculadas a la protección del operario en función del grado estimado de exposición según las condiciones de uso (tomando en consideración cada elemento del ciclo de manipulación - incluyendo los tiempos durante los cuales la herramienta está apagada o funcionando en vacío - además del regulador).
- Utilizar la herramienta incorrectamente puede generar síndrome de vibración ‘mano-brazo’. A fin de minimizar el riesgo de exposición a la vibración y el sonido:
  - Utilizar punzones, taladros y cuchillas afiladas.
  - Ejecutar el mantenimiento de esta herramienta de acuerdo con las instrucciones y conservar la herramienta bien lubricada (si procede).
  - Si la herramienta va a usarse de manera prolongada, invertir en accesorios anti-vibración y anti-ruido.
  - Planificar el horario de trabajo a fin de espaciar el uso de cualquier herramienta de alta vibración a lo largo de varios días.

**Se recomienda usar siempre protección auditiva al utilizar la herramienta.**

## 9. FUNCIONAMIENTO

### A. INTERRUPTOR DE ENCENDIDO Y BOTÓN DE BLOQUEO.

Para encender la herramienta, pulse primero el botón de bloqueo. A continuación, pulse el interruptor de encendido/apagado y manténgalo pulsado. Para apagar la herramienta, suelte el interruptor de encendido/apagado.

Nota: Por razones de seguridad, el interruptor de encendido/apagado no podrá bloquearse. El interruptor deberá presionarse mientras dure el serrado. El índice de desplazamiento de la herramienta puede ajustarse cuando la máquina esté encendida pulsando el interruptor de encendido/apagado en mayor o menor medida.

Pulsar el interruptor de encendido/apagado ligeramente reduce el índice de desplazamiento. Aplicando presión al interruptor de encendido/apagado se aumenta el índice de desplazamiento. Éste depende del material y las condiciones de trabajo y puede determinarse en base a ensayos prácticos.

Se recomienda reducir el índice de desplazamiento cuando se coloque la cuchilla en el objeto a cortar y cuando el trabajo a realizar implique serrar plástico y aluminio. Durante períodos de uso de larga duración con índice de desplazamiento bajo, la herramienta puede sobrecalentarse. Para enfriar la herramienta, retire la cuchilla de la herramienta con guantes y deje que la herramienta funcione al índice máximo de desplazamiento durante tres minutos.

**B. CORTE GENERAL**

Sujete la sierra firmemente, de frente y alejada del cuerpo. Asegúrese de que no hay ningún material extraño en la cuchilla de la sierra.

Asegúrese de que la pieza a ser cortada está bien sujeta. Las piezas más pequeñas deberán fijarse a la mesa de trabajo con abrazaderas y otros elementos de sujeción.

Marque claramente la línea de corte. Pulse el interruptor de encendido para comenzar a serrar. Coloque el calzador en contacto con la superficie de corte.

NO FORZAR. Utilice la presión suficiente para mantener la sierra funcionando. Permita que la sierra y la cuchilla lleven a cabo el trabajo de serrado.

**C. CORTE PROFUNDO**

Marque claramente la línea de corte. Tome un punto de la línea de corte como referencia y coloque la punta de la cuchilla encima, con la sierra en paralelo a la línea de corte. Aminoré la velocidad de la sierra, bajando la herramienta hasta que su borde inferior se apoye en la pieza. Encienda lentamente la sierra y permita que alcance su velocidad máxima. Con la sierra apoyada en el calzador, baje la cuchilla despacio hasta la línea de corte. Repita este movimiento hasta que la cuchilla de la sierra quede perpendicular a la pieza.

**ADVERTENCIA:** Asegúrese de que la cuchilla no toca la pieza hasta que la sierra haya alcanzado su velocidad máxima.

De lo contrario, corre el riesgo de perder el control de la herramienta y sufrir lesiones graves.



**ADVERTENCIA: Asegúrese de que la cuchilla no toca la pieza hasta que la sierra haya alcanzado su velocidad máxima.**

De lo contrario, corre el riesgo de perder el control de la herramienta y sufrir lesiones graves.

**D. CORTE DE METAL**

Al cortar metal con esta herramienta, es preciso asegurarse de que la cuchilla de la sierra es la designada para este tipo de trabajos y está bien afilada.

Recomendamos lubricar la superficie de corte con aceite de corte para evitar el sobrecalentamiento de la herramienta. Siga las instrucciones de corte general detalladas anteriormente. No fuerce la herramienta. Utilice suficiente presión para mantener la sierra en funcionamiento. Las cuchillas diseñadas para cortar metal están disponibles en tienda.

**E. CONDICIONES DE TRANSPORTE**

La herramienta se puede transportar bien envuelta en el embalaje del fabricante o sin él, preservándola de daños mecánicos, precipitaciones, la exposición a sustancias químicamente activas y cumpliendo con las medidas de prevención para mercancías frágiles.

**10. MANTENIMIENTO**

**ADVERTENCIA:** Evite que materiales como líquidos de frenos, gasolina, productos derivados del petróleo, aceites penetrantes, etc. entren en contacto con las piezas de plástico de la herramienta. Estos materiales contienen elementos químicos que pueden dañar, debilitar o destruir la carcasa de la herramienta, comprometiendo así la integridad del doble aislamiento.

**A. GENERAL**

**ADVERTENCIA:** Retire la batería de la herramienta antes de llevar a cabo cualquier ajuste, reparación o mantenimiento.

La herramienta no necesita lubricación o mantenimiento adicional.

No usar agua ni otros productos químicos de limpieza para limpiar la herramienta. Limpiar con un trapo seco. Almacenar la herramienta en un lugar seco. Mantener las ranuras de ventilación limpias. Mantener los mandos de control libres de polvo. De vez en cuando pueden aparecer chispas a través de las ranuras de ventilación. Esta ocurrencia es normal y no dañará su herramienta.

Reemplace la cuchilla de la sierra en función del material a cortar y tan pronto como se desgasten los dientes de la sierra hasta quedar romos. Limpie la herramienta después de completar cada trabajo de serrado. Retire cualquier suciedad (por ejemplo, serrín). En caso necesario, limpie el cabezal de la cuchilla con una brocha o con aire comprimido.

El rango de temperatura ambiente que favorece el uso de la herramienta y su batería oscila entre 0°C y +45°C.

El rango de temperatura ambiente recomendada para el sistema de carga de la herramienta durante la carga oscila entre 0°C y +40°C.

Algunas piezas de la herramienta pueden ser reparadas por el usuario. Consulte el listado de piezas de recambio incluido en el presente manual.

**B. INSPECCIÓN DE LOS TORNILLOS DE MONTAJE**

Inspeccione regularmente los tornillos de montaje y asegúrese de que han sido correctamente ajustados. De existir tornillos sueltos, atornillelos inmediatamente para evitar accidentes que puedan causar graves lesiones.

**C. MANTENIMIENTO DEL MOTOR**

La unidad de bobinado del motor es el 'corazón' de la herramienta. Se debe prestar la debida atención para garantizar que el bobinado no se dañe ni se humedece con agua o aceite.



## 11. RESOLUCIÓN DE PROBLEMAS

PROBLEMA	POSIBLES CAUSAS	POSIBLES SOLUCIONES
<b>EL PRODUCTO NO ARRANCA</b>	El producto no está conectado a una fuente de alimentación	Conectar el producto a una fuente de alimentación/batería
	La batería no funciona	Un electricista especializado habrá de verificar el estado de la batería
	Otros defectos eléctricos del producto	Un electricista especializado habrá de verificar el estado del producto
	Batería baja	Cargar la batería antes de encender la herramienta
<b>LA HERRAMIENTA DEJA DE FUNCIONAR TRAS SERRAR LENTAMENTE</b>	Batería baja	Reemplazar la batería antes de reanudar el uso de la herramienta
	Ventilación bloqueada	Limpiar la ventilación
<b>SE APRECIAN CHISPAS A TRAVÉS DE LAS RANURAS DE LA CARCASA DE VENTILACIÓN</b>	Pueden apreciarse pequeñas chispas a través de las ranuras de la carcasa de ventilación	Esta ocurrencia es normal, no indica un problema de funcionamiento
<b>RESULTADOS INSATISFACTORIOS</b>	La cuchilla está gastada	Reemplazar la cuchilla por otra

## 12. PROTEGER NUESTRO MEDIOAMBIENTE



**PRECAUCIÓN:** Esta herramienta cuenta con un símbolo relacionado con el desecho de productos eléctricos y electrónicos. Este marcaje indica que la herramienta no podrá ser desechada junto con residuos domésticos. Habrá de entregarse al sistema de recogida de residuos de conformidad con la Directiva Europea RAEE. Póngase en contacto con las autoridades y organismos locales para recabar información y consejo en relación con el sistema de reciclaje recomendado. La herramienta deberá ser reciclada o desmontada para reducir su impacto medioambiental. Debido a las sustancias peligrosas que contienen, los equipos eléctricos y electrónicos pueden suponer un riesgo para el medioambiente y la salud.

## 13. GARANTÍA

Se diseñan los productos de Dexter con los estándares de calidad más altos para el bricolaje. Dexter ofrece una garantía de 36 meses para sus productos, a partir de la fecha de compra. Dicha garantía se aplica para cualquier material y los defectos de fabricación que puedan ocurrir. Las demás reclamaciones resultan imposibles, cualesquiera que sean, directas o indirectas, relacionadas con las personas y/o el material. Los productos de Dexter son inadecuados para un uso profesional.

En caso de problema o de defecto, siempre hace falta consultar primero a su revendedor Dexter. La mayoría de las veces, el revendedor Dexter podrá resolver el problema o corregir el defecto.

Las reparaciones o el cambio de piezas no darán lugar a una extensión de la duración inicial de la garantía.

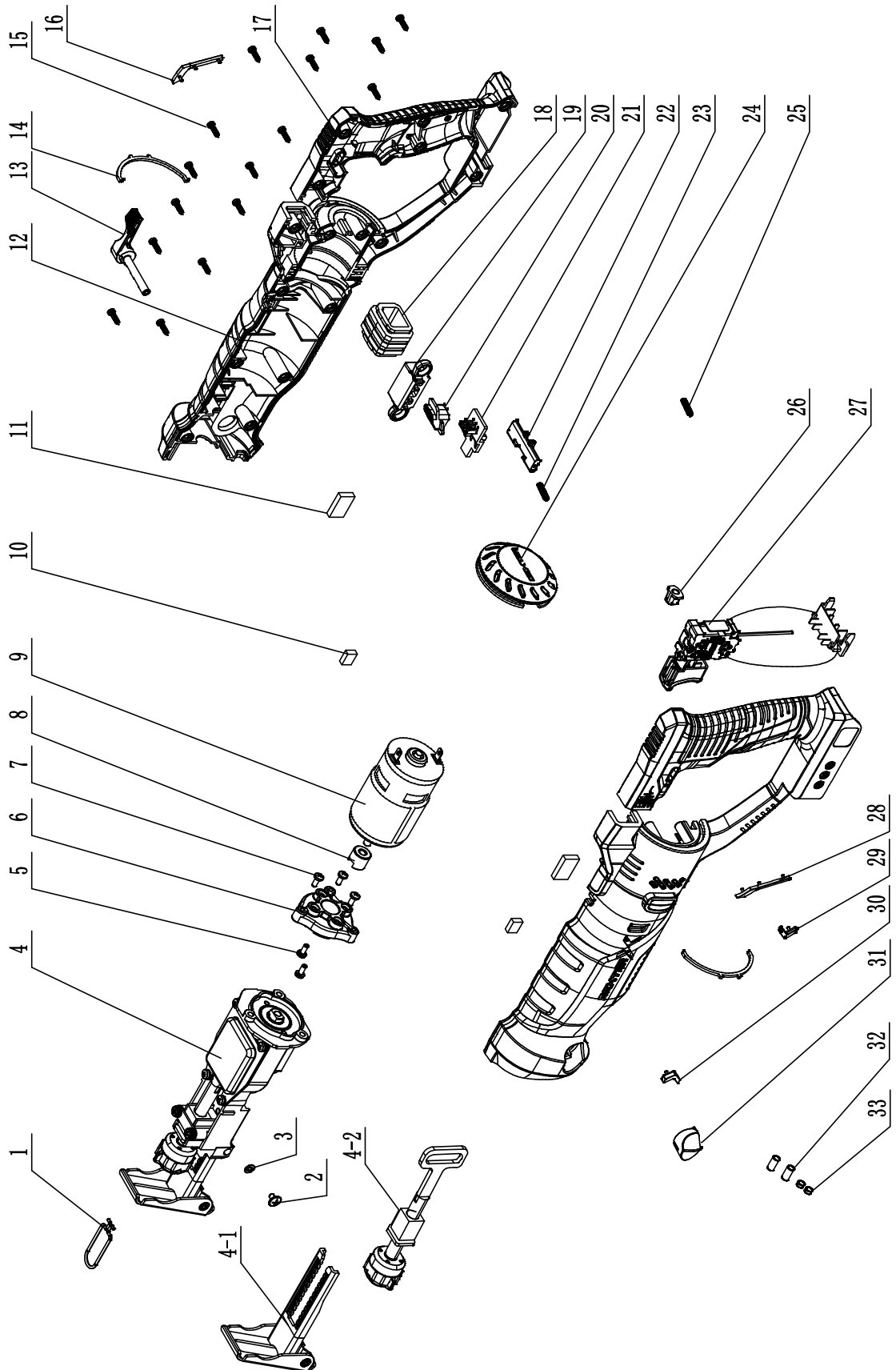
La garantía no cubre los defectos ocurridos tras un uso indebido o un desgaste. Entre otras cosas, los conmutadores, disyuntores y motores, en caso de desgaste.

Su petición de garantía puede ser tratada sólo si:

- Se puede presentar la prueba de la fecha de compra en forma de un recibo.
- Terceros no efectuaron ninguna reparación o cambio.
- El problema no es resultado de un uso normal.
- La herramienta no fue objeto de un uso indebido (sobrecarga de la máquina o uso de accesorios no aprobados).
- Los trabajos de mantenimiento y de reparación requeridos se han realizado correctamente.
- El aparato no ha sido ni forzado, ni manipulado de manera incorrecta ni utilizado de manera no autorizada y no ha sufrido un accidente.
- No existe ningún daño debido a influencias exteriores o cuerpos extraños como arena o piedras.
- No existe ningún daño debido al no respeto de las instrucciones de seguridad o de uso.
- No existe caso de fuerza mayor por parte nuestra.
- No se ha utilizado ninguna pieza incorrecta, pieza no fabricada por DEXTER, que resulte ser la causa del deterioro.
- La herramienta/la batería/el cargador no se ha situado nunca en un medio húmedo (expuesto al rocío o a la lluvia, inmersión...)
- Está incluida una descripción de la reclamación.

Las condiciones establecidas en la garantía se aplican en asociación con nuestras condiciones de ventas y de entrega.  
 Dexter recogerá los aparatos defectuosos a devolver a Dexter a través del revendedor Dexter a condición de que el producto esté correctamente embalado.  
 Si el consumidor envía productos defectuosos directamente a Dexter, Dexter podrá tratar estos productos sólo si el consumidor se hace cargo de los gastos de porte.  
 Dexter no aceptará los productos entregados en un embalaje en mal estado.

## 14. VISTA DETALLADA Y LISTA DE PIEZAS DE RECAMBIO



## 14. VISTA DETALLADA Y LISTA DE PIEZAS DE RECAMBIO

1	Cables de acero anti-aprisionamiento	1
2	Tornillo del conmutador giratorio	1
3	Arandela del conmutador giratorio	1
4	Montaje de piezas móviles	1
4-1	Ensamblaje de placa frontal	1
4-2	Montaje de la varilla recíproca	1
5	Tornillo	2
6	Tapón del motor	1
7	Tornillo	3
8	Traspaso en bloque	1
9	Motor	1
10	Panel de goma frontal	2
11	Panel de goma central	2
12	A la izquierda y derecha de la carcasa frontal	1
13	Conmutador giratorio	1
14	A la izquierda y derecha del bloque decorativo	2
15	Tornillo	16
16	Pieza decorativa derecha	1
17	A la izquierda y derecha de la carcasa posterior	1
18	Panel amortiguador de goma	1
19	Bloque conector amortiguador	1
20	Cubierta superior del botón de bloqueo	1
21	Botón de bloqueo	1
22	Barra de empuje	1
23	Resorte	1
24	Panel posterior de la carcasa	1
25	Resorte del botón de bloqueo	1
26	Pantalla transparente	1
27	Montaje del interruptor	1
28	Pieza decorativa izquierda	1
29	Flecha derecha	1
30	Flecha izquierda	1
31	Tapón de goma	1
32	Tubo termo-retráctil	2
33	Anillo magnético	2

FR

ES

PT

IT

EL

PL

UA

RO

EN

## 1. ÁREAS DE UTILIZAÇÃO

Esta ferramenta destina-se a serrar madeira, metal e plástico com as lâminas adequadas inseridas.

É adequada para efetuar cortes em linha reta com ângulos de corte de 90°.

A serra alternada foi concebida para utilização manual; não deve ser montada sobre uma bancada de trabalho a não ser que o fabricante do produto forneça instruções específicas sobre como fazê-lo. O produto não deve ser usado para qualquer outra finalidade.

Devem observar-se as recomendações relativas à serra alternada.

## 2. AVISOS DE SEGURANÇA ESPECÍFICOS

**A. Segure a ferramenta elétrica pelas áreas de prensão isoladas ao realizar trabalhos nos quais o acessório de corte possa entrar em contacto com cabos ocultos.** O contacto do acessório de corte com cabos sob tensão pode colocar sob tensão as partes metálicas expostas da ferramenta elétrica e provocar um choque elétrico a quem manuseia a ferramenta.

**B. Utilize dispositivos de fixação ou outra forma prática de fixar e apoiar a peça a trabalhar numa plataforma estável.** Segurar a peça a trabalhar com a mão ou contra o corpo torna-a instável e pode levar à perda de controlo da mesma.

## 3. OUTROS AVISOS DE SEGURANÇA

**A. Fixe firmemente a peça a trabalhar.** Uma peça fixada com dispositivos próprios para fixação ou num torno de bancada ficará mais segura do que se a segurar com a mão.

**B. Não trabalhe materiais que contenham amianto.** O amianto é considerado carcinogénico.

**C. Aguarde que a ferramenta pare completamente antes de a pousar.** A peça de corte inserida pode encravar e levar a que perca o controlo da ferramenta elétrica.

**D. Não utilize uma ferramenta elétrica com o cabo de alimentação danificado. Não toque no cabo danificado nem retire a ficha se o cabo ficar danificado durante o funcionamento.** Os cabos danificados aumentam o risco de choque elétrico.

**E. Ligue as ferramentas elétricas utilizadas no exterior através de um disjuntor GFCL.**

**F. Mantenha as mãos afastadas da área de corte. Não coloque as mãos debaixo do material a ser cortado.** O contacto com a lâmina pode provocar ferimentos.

**G. Coloque a ferramenta sobre a peça a cortar apenas quando a ferramenta estiver ligada.** De contrário, poderá haver perigo de retorno se a ponta de corte encravar ou bloquear na peça a trabalhar.

**H. Ao serrar, tenha em atenção que a sapata regulável da serra deve estar sempre voltada para a peça a trabalhar.** A lâmina pode ficar presa e levar à perda de controlo da ferramenta elétrica.

**I. Após o corte, desligue a ferramenta elétrica e aguarde que a lâmina pare antes de a retirar do local do corte.** Evita assim o retorno e a ferramenta pode então ser largada em segurança.

**J. Utilize apenas lâminas não danificadas que estejam em condições adequadas.** As lâminas empenadas ou gastas podem partir-se ou provocar retorno.

**K. Fixe bem o material a cortar. Não apoie a peça de trabalho com a mão ou o pé.** Evite tocar em quaisquer objetos ou no chão com a lâmina a funcionar. Perigo de retorno.

**L. Use detetores apropriados para verificar se existem infraestruturas de fornecimento público escondidas na área de trabalho ou peça ajuda à empresa de fornecimento de serviços públicos.** O contacto com cabos elétricos pode provocar incêndio e choque elétrico. Danificar tubos de gás pode causar explosões. Danificar um cano de água causa danos materiais ou pode causar choques elétricos.

**M. Após desligar, não “trave” a lâmina com a aplicação de pressão lateral.** A lâmina pode ficar danificada, partir-se ou provocar retorno.

**N. Ao realizar uma operação em que o acessório de corte possa entrar em contacto com fios ocultos do próprio cabo de alimentação, segure na ferramenta elétrica apenas pelas áreas de prensão com isolamento.** O contacto com um cabo sob tensão faz com que as peças metálicas expostas da ferramenta elétrica entrem também em tensão, provocando um choque em quem manuseia a ferramenta.

## 4. RISCOS RESIDUAIS

Mesmo que a ferramenta seja utilizada conforme indicado, não é possível eliminar todos os fatores de risco residuais. Podem surgir os perigos a seguir descritos, relacionados com a construção e o design da ferramenta elétrica:

- Danos nos pulmões se não for usada uma máscara eficaz de proteção contra poeiras
- Danos na audição se não for usada uma proteção auditiva eficaz
- Danos para a saúde resultantes da emissão de vibrações se a ferramenta elétrica for ser utilizada durante um período de tempo mais longo ou não for adequadamente gerida e sujeita à devida manutenção.

## 5. REDUÇÃO DE RISCOS

Está relatado que, em certos indivíduos, as vibrações das ferramentas manuais podem contribuir para o aparecimento de um problema de saúde chamado Síndrome de Raynaud. Os sintomas podem incluir formigamento, dormência e palidez, geralmente dos dedos, em regra visível após exposição ao frio. Pensa-se que factores hereditários, exposição ao frio e à humidade, alimentação, tabagismo e certas práticas de trabalho contribuem para o aparecimento destes sintomas. Os utilizadores da ferramenta podem tomar algumas medidas que eventualmente reduzem os efeitos da vibração:

- Manter-se quente durante o tempo frio. Quando se utiliza a ferramenta, usar luvas para manter as mãos e os pulsos quentes. Sabe-se que o tempo frio é um dos principais fatores associados ao Síndrome de Raynaud.
- Após cada período de utilização da ferramenta, fazer exercício para ativar a circulação sanguínea.
- Fazer pausas frequentes. Limitar a quantidade de exposição diária.

Em caso de ocorrência de algum dos sintomas desta doença, deixe imediatamente de utilizar a ferramenta e consulte o seu médico sobre esses sintomas.

**AVISO:** A utilização prolongada de ferramentas pode causar ou agravar lesões. Quando utilizar qualquer ferramenta por períodos prolongados, é importante que faça pausas regulares.

**AVISO:** Durante o funcionamento, esta ferramenta produz um campo eletromagnético. Em determinadas circunstâncias, esse campo pode interferir com implantes médicos passivos ou ativos. Para reduzir o risco de lesões graves ou fatais, recomenda-se que as pessoas portadoras de implantes médicos consultem os seus médicos especialistas e os fabricantes dos implantes antes de trabalharem com esta ferramenta.

## 6. EXPLICAÇÃO SOBRE OS SÍMBOLOS USADOS



Leia atentamente as instruções antes de ligar a ferramenta.



Use óculos de proteção



Use proteção auditiva



Use máscara de proteção contra poeiras



Use luvas de proteção



Os resíduos de produtos elétricos não devem ser eliminados em conjunto com os resíduos domésticos. Recicle se existirem instalações para esse fim. Confirme com os serviços camarários ou aconselhe-se com o vendedor.



Este produto está em conformidade com a diretiva europeia aplicável, tendo sido submetido a um método de avaliação de conformidade com essa diretiva.



Marcação de conformidade indicando que o produto está em conformidade com as regulamentações técnicas ucranianas aplicáveis.



Universal: compatível apenas com Sterwins UP20, Lexman UP20 e Dexter UP20



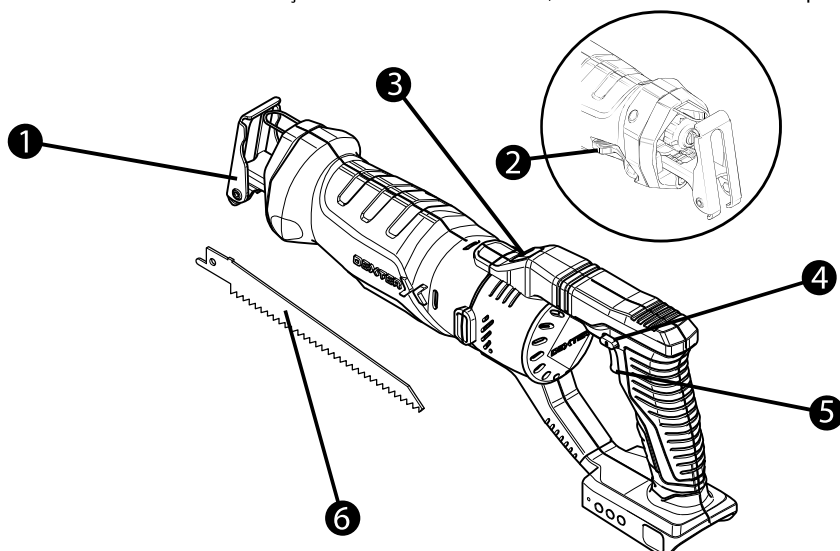
Corrente contínua (CC)



Este aviso de perigo adverte sobre danos no aparelho, danos materiais ou danos físicos.

## 7. DESCRIÇÃO

Esta ferramenta destina-se a utilização intensiva. Antes de a utilizar, deve familiarizar-se com os respetivos componentes principais.



1. Painel frontal
2. Alavanca de bloqueio do painel frontal
3. Botão de bloqueio de rotação
4. Botão de bloqueio
5. Interruptor Ligar/Desligar
6. Lâmina para corte de madeira

## 8. CARACTERÍSTICAS TÉCNICAS

MODELO	20VRPS2-180.1
TENSÃO NOMINAL	18V d.c.(Max. 20V d.c.)
NÚMERO DE CURSOS EM VAZIO No	0-3000/min
COMPRIMENTO DE CURSOS	22 mm
PROFUNDIDADE DE CORTE MÁX.	
EM MADEIRA	180 mm
EM ALUMÍNIO	19 mm
EM METAL	5 mm
PESO	2,2 kg
COMPATIBILIDADE COM BATERIAS	Bateria Li-ION 20 VBA2-25.1:2.5 Ah—Bateria Li-ION 20V BA2-50.1: 5.0 Ah Bateria Li-ION 20 VBA2-25.11:2.5 Ah—Bateria Li-ION 20V BA2-50.11: 5.0 Ah Li-ION 3A
COMPATIBILIDADE COM CARREGADORES	Modelo nº: 20V CH1-1- Entrada: 100-240V~ 50-60Hz, 75W—Saída: 21V d.c. 3A Modelo nº: 20V CH2- 6 A.1-Entrada: 100-240V~ 50-60 Hz,150W—Saída : 21V d.c. 6A
PRESSÃO ACÚSTICA $L_{PA}$	86.6 dB(A)
POTÊNCIA ACÚSTICA $L_{WA}$	94.6 dB(A)
INCERTEZA $K_{PA}$ , $K_{WA}$	5 dB(A)
VALOR TOTAL DE VIBRAÇÃO $a_{h,B}$ (Conselho):	Punho principal: 9,443 m/s <sup>2</sup> Área de agarramento frontal: 10,172 m/s <sup>2</sup>
VALOR TOTAL DE VIBRAÇÃO $a_{h,WB}$ (Viga de madeira):	Punho principal: 8,081 m/s <sup>2</sup> Área de agarramento frontal: 8,953 m/s <sup>2</sup>
INCERTEZA K	K=1.5 m/s <sup>2</sup>

- Os valores totais de vibração e os valores de emissão que constam destas instruções foram medidos de acordo com um método de testagem normalizado, podendo ser utilizados para comparar ferramentas;
- Os valores totais de vibração e os valores de emissão que constam destas instruções podem também ser usados para uma avaliação preliminar da exposição.
- A emissão de vibração e a emissão acústica durante a utilização da ferramenta elétrica podem diferir dos valores referidos nestas instruções em função das formas de utilização da ferramenta, em especial do tipo de peça de trabalho; é ainda necessário identificar as medidas de segurança que visam proteger o utilizador da ferramenta, que se baseiam numa estimativa de exposição nas condições reais de utilização (considerando todos as componentes do ciclo de funcionamento, como por exemplo, os períodos durante os quais a ferramenta elétrica está desligada e os períodos em que está ligada, mas a trabalhar em vazio, para além do controlador).

Esta ferramenta pode causar síndrome de vibração mão-braço se não for adequadamente utilizada e sujeita a manutenção. Para ajudar a minimizar a exposição à vibração e ao ruído, deve:

- Usar sempre cinzéis/formões, brocas e lâminas afiados.
- Efetuar a manutenção da ferramenta de acordo com estas instruções e mantê-la bem lubrificada (onde aplicável).
- Investir em acessórios anti vibração e antirruído se tenciona utilizar a ferramenta com regularidade.
- Organize o seu horário de trabalho por forma a repartir a utilização de qualquer ferramenta de alta vibração por uma série de dias.

**Recomenda-se o uso de proteção auricular quando se trabalha com esta máquina .**

## 9. FUNCIONAMENTO

### A. INTERRUPTOR DE ENERGIA E BOTÃO DE SEGURANÇA

Para ligar a ferramenta elétrica, prima primeiro o botão de segurança. Prima em seguida o interruptor ligar/desligar e mantenha-o premido. Para desligar a ferramenta elétrica, solte o interruptor ligar/desligar. Prima de seguida o botão de segurança.

Nota: Por motivos de segurança, o interruptor ligar/desligar não pode ser bloqueado; é necessário mantê-lo premido durante todo o funcionamento. Pode regular o número de cursos da ferramenta elétrica quando esta se encontra ligada premindo o interruptor ligar/desligar com maior ou menor pressão. Se exercer uma pressão leve no interruptor ligar/desligar, obterá um número de cursos reduzido. Se exercer maior pressão no interruptor, fará aumentar o número de cursos. O número de cursos necessário depende do material a trabalhar e das condições de trabalho, podendo ser determinado através de testes práticos. Recomenda-se a redução do número de cursos quando se posiciona a lâmina sobre a peça de trabalho e quando se serra plástico ou alumínio. A ferramenta elétrica poderá aquecer significativamente ao ser usada por períodos longos com um número de cursos reduzido. Utilize luvas para retirar a lâmina e deixe a ferramenta elétrica funcionar com o número máximo de cursos durante cerca de três minutos para arrefecer.

## B. CORTE GERAL

Segure na serra com firmeza à sua frente e bem afastada do seu corpo. Certifique-se de que a lâmina se encontra limpa e sem qualquer matéria estranha. Certifique-se de que o material a cortar é fixado com firmeza. As peças de trabalho de pequena dimensão devem ser fixadas de forma segura num torno de bancada ou presas com dispositivos de fixação à bancada ou à mesa de trabalho. Marque a linha de corte de forma clara. Prima o interruptor de energia para iniciar a ação de corte. Coloque a sapata em contacto firme com a superfície a cortar. NÃO FORCE. Utilize apenas a pressão suficiente para que a serra continue o corte. Deixe que a lâmina e a serra façam o trabalho.

## C. CORTE DE IMERSÃO

Marque de forma clara a linha de corte. Partindo de um ponto conveniente da área recortada, coloque a ponta da lâmina sobre esse ponto, com a serra paralela à linha de corte. Abrande a serra, baixando-a até que a borda inferior da sapata fique assente sobre a peça de trabalho. Ligue a serra em velocidade lenta e deixe-a atingir a velocidade máxima. Com a serra assente sobre a sapata, baixe lentamente a lâmina sobre a linha de corte. Continue esse movimento até a lâmina ficar perpendicular à peça a cortar.



**AVISO:** Certifique-se de que a lâmina não toca na peça a cortar antes de a serra atingir a velocidade máxima.

O incumprimento desta regra poderá causar perda de controlo e originar ferimentos graves.

## D. CORTE DE METAL

Ao cortar material metálico com esta ferramenta, certifique-se de que utiliza uma lâmina bem afiada e destinada a esse fim. Recomendamos que lubrifique a superfície de corte com óleo de corte a fim de evitar a acumulação de calor. Siga o procedimento geral de corte descrito na página anterior. Não force as ferramentas. Utilize apenas a pressão necessária para que a serra continue a cortar. Existem lâminas para corte de metal disponíveis nas lojas.

## E. CONDIÇÕES DE TRANSPORTE

O transporte de produtos pode ser efectuado em qualquer tipo de transporte fechado, no interior da embalagem original de fábrica ou sem essa embalagem, com protecção de danos mecânicos, precipitação, exposição a substâncias quimicamente ativas e em conformidade com as medidas de precaução relativas ao transporte de mercadorias frágeis.

# 10. MANUTENÇÃO



**AVISO:** Não permita o contacto de óleo de travões, gasolina, produtos derivados de petróleo, óleos penetrantes, etc. . . com as peças de plástico da ferramenta, pois contém químicos que podem danificar, enfraquecer ou destruir o invólucro, comprometendo assim a integridade do isolamento duplo.

### A. GERAL



**AVISO:** Retire sempre a bateria da ferramenta antes de submeter esta última a qualquer ajuste, assistência ou manutenção.

A ferramenta elétrica não necessita de lubrificação ou manutenção adicionais.

Nunca use água ou produtos químicos de limpeza para limpar a ferramenta elétrica. Limpe com um pano seco. Guarde a ferramenta elétrica num local seco. Mantenha limpas as saídas de ar do motor. Mantenha sem pó todos os controlos de funcionamento. Ocasionalmente, poderá observar faíscas através das aberturas de ventilação. Trata-se de uma situação normal que não causa danos à ferramenta elétrica.

Substitua a lâmina em função do material a cortar e logo que as serrilhas fiquem embotadas e já não permitam serrar de forma adequada.

Limpe o equipamento quando terminar a tarefa. Remova quaisquer resíduos (por exemplo, serradura). Se necessário, limpe o suporte da lâmina com um pincel ou com ar comprimido.

A amplitude térmica ambiente para utilização e armazenamento da ferramenta e da bateria é de 0°C/+45°C.

A amplitude térmica ambiente recomendada para o sistema de carregamento durante o carregamento é de 0°C/+40°C.

Existem na ferramenta elétrica algumas peças que podem ser reparadas pelo utilizador. Veja a lista de peças sobresselentes no manual.

### B. INSPEÇÃO DOS PARAFUSOS DE FIXAÇÃO

Inspeccione regularmente todos os parafusos de fixação para assegurar que se encontram devidamente apertados. Quaisquer parafusos que estejam soltos devem ser apertados de imediato. A omissão dessa medida pode dar origem a ferimentos graves.

### C. MANUTENÇÃO DO MOTOR

As bobinas da unidade do motor constituem o “coração” da ferramenta elétrica. Tenha o devido cuidado, certificando-se de que as bobinas não ficam danificadas e /ou molhadas com óleo ou água.

## 11. RESOLUÇÃO DE PROBLEMAS

PROBLEMA	CAUSAS POSSÍVEIS	SOLUÇÕES SUGERIDAS
<b>O PRODUTO NÃO FUNCIONA</b>	Não está ligado à fonte de alimentação	Ligar à fonte de alimentação/Bateria
	A bateria tem um defeito	Verificação por eletricista especializado
	Outro defeito elétrico do produto	Verificação por eletricista especializado
	A bateria tem pouca carga	Necessário carregar a bateria antes de colocar em funcionamento
<b>A FERRAMENTA DEIXA DE FUNCIONAR APÓS SERRAR DE FORMA LENTA</b>	A bateria tem pouca carga	Necessário substituir a bateria antes de colocar em funcionamento
	Saídas de ar bloqueadas	Limpar as saídas de ar
<b>FAÍSCAS VISÍVEIS ATRAVÉS DAS SAÍDAS DE AR DO INVÓLUCRO</b>	Veem-se algumas faíscas através das aberturas de ventilação do invólucro.	Esta ocorrência é normal e não indica a existência de problemas.
<b>RESULTADO INSATISFATÓRIO</b>	Lâmina gasta	Substituir por lâmina nova

## 12. PROTEJA O AMBIENTE



**AVISO:** Este produto encontra-se marcado com um símbolo referente à eliminação de resíduos elétricos e eletrônicos. Tal significa que não deve ser eliminado em conjunto com os resíduos domésticos comuns, devendo ser entregue num sistema de recolha de resíduos que esteja em conformidade com a Diretiva europeia REEE. Contacte os serviços camarários ou o revendedor para aconselhamento sobre a reciclagem. O produto será então reciclado ou desmontado a fim de reduzir o impacto sobre o ambiente. O equipamento elétrico e eletrónico pode ser perigoso para o ambiente e para a saúde humana, dado que contém substâncias nocivas.

## 13. GARANTIA

Dexter são produtos concebidos mediante os mais altos padrões de qualidade DIY, Dexter oferece uma garantia de 36 meses para os seus produtos, a partir da data da compra. Esta garantia aplica-se a todos os defeitos de material e de fabrico que possam surgir. Não são admitidas outras reclamações, de qualquer natureza, directa ou indirecta, relativamente às pessoas e/ou materiais. Os produtos Dexter não se destinam ao uso profissional.

Na eventualidade de surgir um problema ou defeito, deverá sempre primeiro consultar o seu revendedor Dexter. Na maior parte dos casos o revendedor Dexter deverá ser capaz de resolver o problema ou corrigir o defeito.

As reparações ou substituição de peças não estenderão o prazo de garantia original.

Os defeitos que tenham surgido como resultado de utilização ou desgaste inapropriados não estão cobertos pela garantia. Entre outros, isto refere-se a interruptores, interruptores do circuito de protecção e motores, no caso de desgaste.

A sua reclamação relativamente à garantia só pode ser processada se:

- A prova da data de compra puder ser fornecida sob a forma de um recibo ou fatura.
- Nenhuma reparação e/ou substituição tenha sido realizada por terceiros.
- O problema não resulta do desgaste normal.
- A ferramenta não tiver sido sujeita a uma utilização inapropriada (sobrecarga da máquina ou montagem de acessórios não aprovados).
- Os trabalhos de manutenção e de reparação necessários foram realizados corretamente.
- O aparelho não tiver sido forçado, manuseado de forma inadequada, utilizado de maneira não autorizada ou sofrido acidentes.
- Não existirem danos causados por influências externas ou corpos estranhos, tais como areia ou pedras.
- Não existirem danos causados pela não observância das instruções de segurança e das instruções de utilização.
- Não existirem questões de força maior da nossa parte.
- Nenhuma peça inadequada, não fabricada pela DEXTER, provando ser a causa da deterioração, tiver sido utilizada.
- O aparelho/a bateria/o carregador não tiverem sido desmontados ou abertos.
- O aparelho/a bateria/o carregador não tiverem sido expostos a um ambiente húmido (exposição ao orvalho ou à chuva, imersão ...)
- Estiver incluída uma descrição da reclamação.

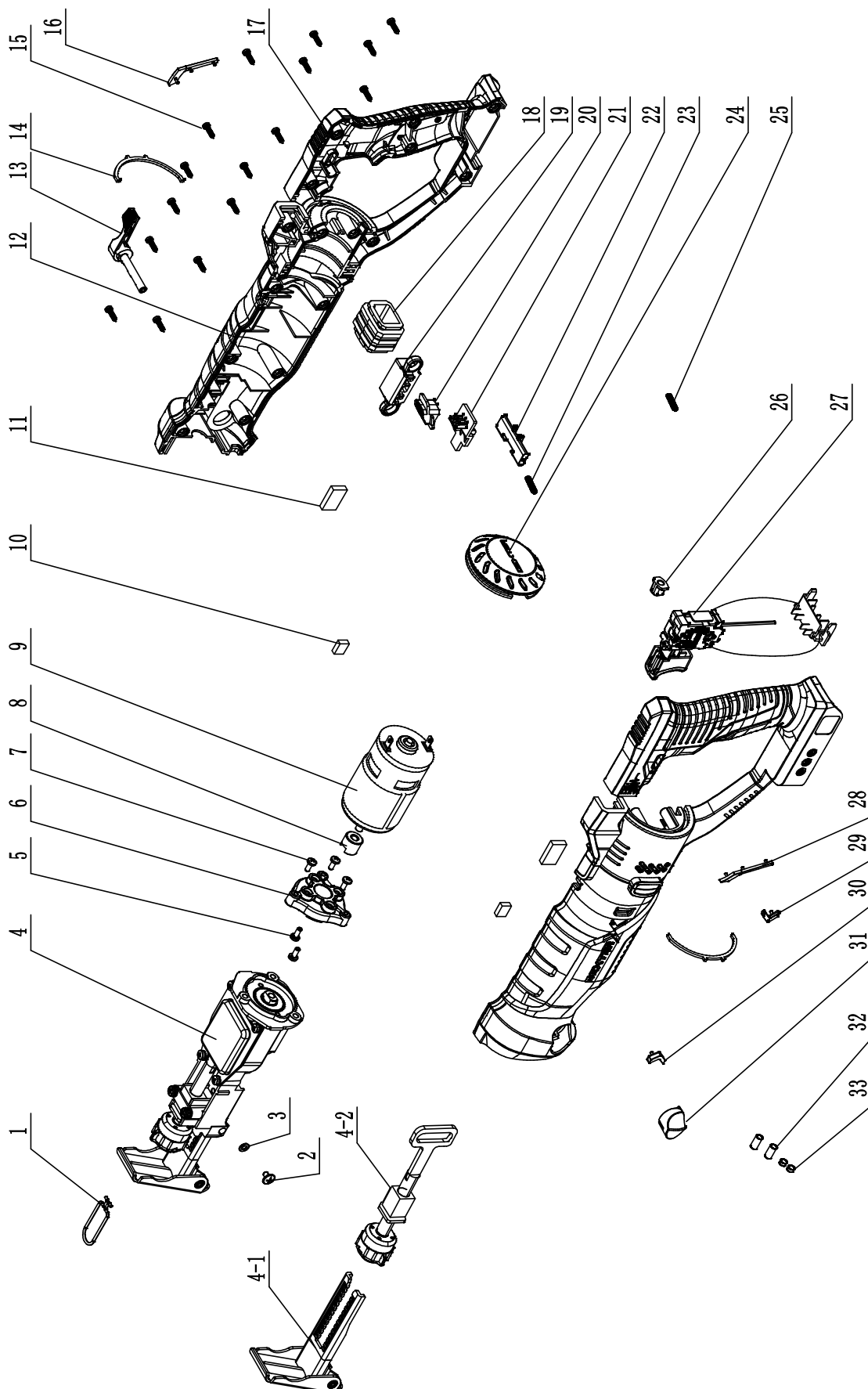
As cláusulas de garantia são aplicáveis em combinação com as nossas condições de venda e entrega.



As ferramentas defeituosas a serem enviadas à Dexter através do concessionário Dexter serão recuperadas pela Dexter desde que o produto esteja devidamente embalado. Se os produtos defeituosos forem enviados directamente pelo consumidor para a Dexter, esta só se ocupará desses produtos, se o consumidor pagar os custos de envio.

Os produtos que forem entregues mal acondicionados não serão aceites pela Dexter.

## 14. PERSPECTIVA EXPLODIDA E LISTA DE PEÇAS SOBRESSALENTES



FR

ES

PT

IT

EL

PL

UA

RO

EN

## 14. PERSPETIVA EXPLODIDA E LISTA DE PEÇAS SOBRESSALENTES

1	Fio de aço de proteção contra compressão	1
2	Parafuso para botão rotativo	1
3	Arruela para botão rotativo	1
4	Estrutura de movimento	1
4 -1	Conjunto da placa frontal	1
4 -2	Estrutura da haste alternada	1
5	Parafuso	2
6	Tampa da extremidade do motor	1
7	Parafuso	3
8	Bloco de transferência	1
9	Motor	1
10	Proteção de borracha anterior	2
11	Proteção de borracha intermédia	2
12	Esquerda e direita do invólucro anterior	1
13	Botão rotativo	1
14	Bloco decorativo esquerdo e direito	2
15	Parafuso	16
16	Peça decorativa direita	1
17	Esquerda e direita do invólucro posterior	1
18	Proteção amortecedora de borracha	1
19	Bloc de connexion d'amortissement	1
20	Cobertura superior do botão de segurança button	1
21	Botão de segurança	1
22	Barra de pressão	1
23	Mola	1
24	Cobertura posterior do invólucro	1
25	Mola do botão de segurança rotativo	1
26	Cobertura transparente da luz	1
27	Estrutura do Interruptor	1
28	Peça decorativa esquerda	1
29	Seta direita	1
30	Seta esquerda	1
31	Tampa de borracha	1
32	Tubo termoretrátil	2
33	Anel do íman	2

## 1. USO PREVISTO

Questo dispositivo è stato progettato per segare legno, metallo e plastica con apposite lame montate.

È adatto per tagli dritti con gli angoli di taglio a 90°. Il seghetto a gattuccio è stato progettato per un uso manuale; non deve essere montato su un banco da lavoro a meno che il fabbricante del prodotto non fornisca istruzioni specifiche su come eseguire questa operazione.

Non utilizzare il prodotto per altri scopi.

Le raccomandazioni sulla lama della sega devono essere osservate.

## 2. AVVERTENZE DI SICUREZZA SPECIFICHE

- A. Tenere l'utensile elettrico dalle superfici di presa isolate, quando si esegue un'operazione in cui l'accessorio da taglio può entrare in contatto con cavi elettrici nascosti.** L'accessorio da taglio che entra in contatto con un filo sotto tensione può elettrizzare le parti metalliche esposte dell'elettro utensile e potrebbe dare all'operatore una scossa elettrica.
- B. Utilizzare morsetti o un altro modo pratico per fissare e sostenere il pezzo in lavorazione su una piattaforma stabile.** Tenere il pezzo a mano o contro il corpo lo rende instabile e può portare alla perdita di controllo.

## 3. AVVERTENZE DI SICUREZZA AGGIUNTIVE

- A. Fissare il pezzo in lavorazione.** Un pezzo bloccato con dispositivi di serraggio o in una morsa è mantenuto in maniera più sicura piuttosto che a mano.
- B. Non lavorare materiali contenenti amianto.** L'amianto è considerato come cancerogeno.
- C. Attendere sempre che l'utensile si fermi completamente prima di posizionarlo verso il basso.** L'insero dell'utensile può incepparsi e portare alla perdita di controllo del detto utensile elettrico.
- D. Non utilizzare un utensile elettrico con un cavo di alimentazione danneggiato. Non toccare il cavo danneggiato né tirare la spina di alimentazione se il cavo è in cattive condizioni durante l'esecuzione del lavoro.** O i cavi danneggiati aumentano il rischio di scosse elettriche.
- E. Collegare gli utensili elettrici utilizzati all'aperto ad un interruttore differenziale.**
- F. Tenere le mani lontane dall'area di taglio. Non mettere le mani sotto il materiale che si sta tagliando.** Il contatto con la lama della sega può causare lesioni.
- G. Spingere l'utensile contro il pezzo in lavorazione solo quando è acceso.** Altrimenti potrebbe esserci il pericolo di contraccolpo quando l'estremità dell'utensile si inceppa nel pezzo in lavorazione.
- H. Durante il taglio, prestare attenzione che il pattino di guida girevole della sega stia sempre davanti al pezzo da lavorare.** La lama della sega si può incastrare e portare alla perdita di controllo sull'utensile elettrico.
- I. Dopo il taglio, spegnere l'utensile elettrico e attendere che la lama della sega si fermi prima di estrarla dal taglio.** Ciò evita il contraccolpo e l'utensile può essere posizionato in modo sicuro.
- J. Utilizzare solo lame non danneggiate che siano in condizioni adeguate.** Lame piegate o smussate possono rompersi o causare contraccolpi.
- K. Tenere correttamente fermo il materiale da tagliare. Non mantenere il pezzo in lavorazione con la mano o il piede.** Evitare di toccare oggetti a terra con la lama della sega in movimento. Pericolo di contraccolpi.
- L. Utilizzare rilevatori appropriati per determinare se le linee di servizio sono nascoste nell'area di lavoro o chiamare i provider locali di servizi per assistenza.** Il contatto con le linee elettriche può causare incendi e shock elettrici. Danneggiare una condotta del gas può causare esplosioni. Penetrare in una condotta d'acqua provoca danni alla casa o può causare scosse elettriche.
- M. Dopo lo spegnimento, non "frenare" la lama della sega applicando una pressione laterale contro di essa.** La lama della sega può danneggiarsi, rompersi o causare contraccolpi.
- N. Tenere l'utensile elettrico solo dalle superfici di presa isolate quando si esegue un'operazione in cui l'utensile da taglio può entrare in contatto con dei fili nascosti o il proprio cavo di alimentazione.** Il contatto con un filo sotto tensione può anche elettrizzare le parti metalliche esposte dell'elettro utensile e causare all'operatore una scossa elettrica.

## 4. RISCHI RESIDUI

Anche quando l'utensile elettrico viene utilizzato come prescritto non è possibile eliminare tutti i fattori di rischio residui. I seguenti pericoli possono insorgere in relazione alla costruzione e al design dell'utensile elettrico:

- Danni ai polmoni se non viene usata una maschera antipolvere efficace.
- Danni all'udito se non si portano protezioni uditive efficaci.
- Danni alla salute derivanti dall'emissione di vibrazioni. Se l'utensile elettrico viene utilizzato per un periodo di tempo più lungo o non adeguatamente controllati e adeguatamente mantenuti.

## 5. RIDUZIONE DEL RISCHIO

FR

ES

PT

IT

EL

PL

UA

RO

EN

È stato constatato che le vibrazioni degli strumenti portatili possono contribuire a una patologia chiamata sindrome di Raynaud in alcuni individui. I sintomi possono includere formicolio, intorpidimento e sbiancamento, di solito delle dita, di solito evidente se esposti al freddo. Si pensa che fattori ereditari, esposizione al freddo e all'umidità, abitudini alimentari, fumo e abitudini al lavoro contribuiscano allo sviluppo di questi sintomi. Esistono misure che possono essere prese dall'operatore per ridurre eventualmente gli effetti delle vibrazioni:

- Mantenere il corpo al caldo quando fa freddo. Quando si usa il prodotto, indossare guanti per mantenere le mani e i polsi caldi. È stato constatato che il freddo è un fattore importante che contribuisce alla sindrome di Raynaud.
- Dopo ogni periodo di operazione, far dell'esercizio per aumentare la circolazione sanguigna.
- Fare frequenti pause di lavoro. Limitare la quantità di esposizione giornaliera.

Se si dovesse osservare uno qualsiasi dei sintomi di questa patologia, interrompere immediatamente l'uso e consultare un medico a proposito di questi sintomi.



**AVVERTENZA:** Le lesioni possono essere causate o aggravate dall'uso prolungato di un utensile. Quando si utilizza qualsiasi utensile per periodi prolungati, assicurarsi di fare pause regolari.



**AVVERTENZA:** Questo dispositivo genera un campo elettromagnetico durante il suo funzionamento. Questo campo può, in alcune circostanze, interferire con impianti medici attivi o passivi. Per ridurre il rischio di lesioni gravi o fatali, raccomandiamo alle persone con impianti medici di consultare il proprio medico specialista e il fabbricante degli impianti medici prima di utilizzare questa macchina.

## 6. SPIEGAZIONI DEI SIMBOLI



Si prega di leggere attentamente le istruzioni prima di accendere il prodotto



Indossare occhiali di sicurezza



Indossare protezioni auditive



Indossare la maschera antipolvere



Indossare guanti di sicurezza



I rifiuti di prodotti elettrici non devono essere smaltiti con i rifiuti domestici. Si prega di riciclare laddove esistono apposite strutture. Rivolgersi alle autorità locali o al proprio rivenditore.



Il prodotto è conforme alla direttiva europea applicabile e sono state effettuate procedure di valutazione della conformità con queste direttive



Marchatura di conformità che il prodotto è conforme alle normative tecniche ucraine applicabili.



Universale: compatibile solo con Sterwins UP20, Lexman UP20, and Dexter UP20



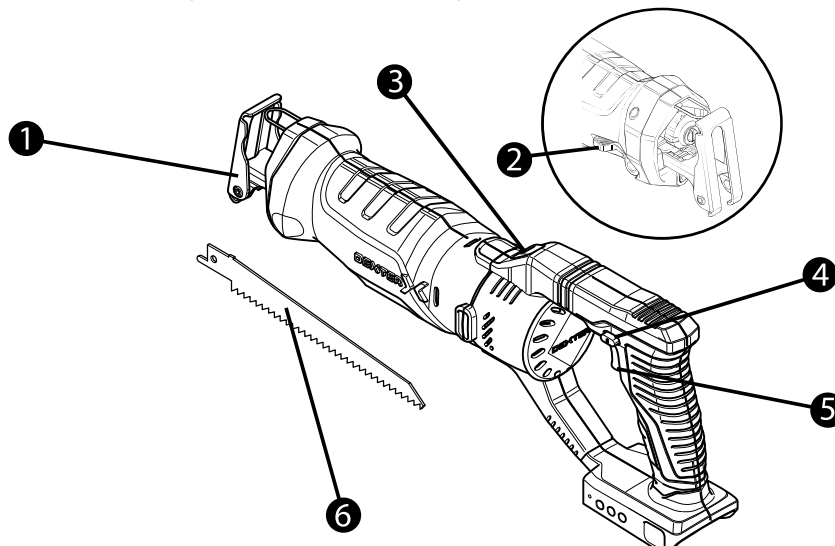
Corrente continua (DC)



Questo avviso di pericolo avverte su danni all'apparecchio o ad altri oggetti, o possibili lesioni fisiche

## 7. DESCRIZIONE

Questa macchina è progettata per un uso intenso. Si prega di familiarizzare con i componenti principali di questo utensile prima dell'uso.



1. Piastra frontale
2. Leva di blocco della piastra anteriore
3. Pulsante di blocco della rotazione
4. Pulsante di blocco
5. Interruttore On/Off
6. Lama per taglio del legno

## 8. DATI TECNICI

MODELLO	20VRPS2-180.1
TENSIONE NOMINALE	18V d.c.(Max. 20V d.c.)
FREQUENZA CORSA A VUOTO No	0-3000/min
LUNGHEZZA CORSA	22 mm
MAX. PROFONDITÀ DI TAGLIO	
IN LEGNO	180 mm
IN ALLUMINIO	19 mm
IN METALLO	5 mm
PESO	2,2 kg
COMPATIBILITÀ CON LE BATTERIE	20V BA2-25.1: pacco batterie 2.5Ah Li-ION – 20V BA2-50.1: pacco batterie 5.0 Ah Li-ION 20V BA2-25.11: pacco batterie 2.5 Ah Li-ION – 20V BA2-50.11: 5.0 Ah pacco batterie Li-ION
COMPATIBILITÀ CON I CARICABATTERIE	Modello no: 20V CH1- 3A .1- Entrata: 100-240V~ 50-60Hz, 75W – Uscita: 21V c.c. 3A Model no: 20V CH2- 6A.1 - Entrata: 100-240V~ 50-60Hz,150 W – Uscita: 21V c.c. 6A
PRESSIONE SONORA $L_{PA}$	86.6 dB(A)
POTENZA SONORA $L_{WA}$	94.6 dB(A)
INCERTEZZA $K_{PA}$ , $K_{WA}$	5 dB(A)
VALORE TOTALE VIBRAZIONI $a_{h,B}$ (Tavola):	Impugnatura principale: 9,443 m/s <sup>2</sup> Area di presa anteriore: 10,172 m/s <sup>2</sup>
VALORE TOTALE VIBRAZIONI $a_{h,WB}$ (Trave di legno):	Impugnatura principale: 8,081 m/s <sup>2</sup> Area di presa anteriore: 8,953 m/s <sup>2</sup>
INCERTEZZA K	K=1.5 m/s <sup>2</sup>

- I valori di vibrazione totali dichiarati e i valori di emissione sonora dichiarati sono stati misurati secondo un criterio di prova standard e possono essere utilizzati per confrontare gli utensili;
- Il valore o i valori di vibrazione totali dichiarati e il/i valore/i di emissione dichiarato/i sonoro/i possono essere utilizzati anche in una valutazione preliminare dell'esposizione.
- L'emissione di vibrazioni e l'emissione sonora durante l'utilizzo dell'utensile elettrico possono essere diverse dai valori dichiarati in base alle modalità di utilizzo dell'utensile, in particolare al tipo di pezzo; ed è necessario identificare le misure di sicurezza destinate a proteggere l'operatore che si basino su una stima dell'esposizione in condizioni effettive di utilizzo (tenendo conto di tutte le parti del ciclo di uso, come i tempi in cui l'utensile è spento e in cui è in esecuzione a vuoto, oltre che ai comandi del dispositivo).

Questo strumento può causare la sindrome da vibrazione mano-braccio se il suo uso non è adeguatamente gestito. Per contribuire a ridurre al minimo il rischio di esposizione a vibrazioni e rumore:

- Usare sempre scalpelli, trapani e lame affilati.
- Mantenere questo strumento in conformità con queste istruzioni e mantenere ben lubrificato (se del caso).
- Se l'utensile deve essere utilizzato regolarmente, investire in accessori antivibrazione e antirumore.
- Pianificare il proprio programma di lavoro per distribuire l'utilizzo di utensili ad alte vibrazioni su più giorni.

**Si consiglia di indossare protezioni auditive quando si lavora con questo dispositivo.**

## 9. FUNZIONAMENTO

### A. INTERRUTTORE DI ALIMENTAZIONE E PULSANTE DI BLOCCO

Per accendere l'utensile elettrico, premere prima l'interruttore di blocco. Quindi premere sull'interruttore on/off e tenerlo premuto.

Per spegnere l'utensile elettrico, rilasciare l'interruttore on/off. Nota: per motivi di sicurezza, l'interruttore on/off non può essere bloccato; deve rimanere premuto durante l'intera operazione. È possibile regolare in modo variabile la velocità di corsa dell'utensile elettrico quando è acceso premendo l'interruttore on/off con intensità variabile. L'applicazione di una leggera pressione all'interruttore on/off si traduce in una bassa frequenza di corsa. L'applicazione di una pressione crescente all'interruttore aumenta la velocità di corsa. La velocità di corsa richiesta dipende dal materiale e dalle condizioni di lavoro e può essere determinata facendo delle prove. Si consiglia di ridurre la velocità di corsa quando si posiziona la lama della sega sul pezzo in lavorazione e quando si segano plastica e alluminio. Durante periodi prolungati di utilizzo a una bassa velocità di corsa, l'utensile elettrico può riscaldarsi in modo significativo. Rimuovere la lama della sega con i guanti e lasciare che l'utensile elettrico funzioni alla massima velocità di corsa per circa tre minuti per raffreddarlo.

## B. ISTRUZIONI GENERALI PER IL TAGLIO

Tenere la sega saldamente davanti e lontana da sé. Assicurarsi che la lama della sega sia priva di qualsiasi materiale estraneo.

Assicurarsi che il materiale da tagliare sia tenuto saldamente. I piccoli pezzi devono essere saldamente tenuti in un morso o con morsetti al banco da lavoro o al tavolo. Segnare chiaramente la linea del taglio. Premere l'interruttore di alimentazione per avviare il taglio. Impostare saldamente il pattino di guida a contatto con la superficie da tagliare.

NON FORZARE. Utilizzare solo una pressione sufficiente per mantenere il taglio della sega. Lasciare che la lama e la sega facciano il lavoro.

## C. TAGLIO A IMMERSIONE

Segnare in maniera chiara la linea di taglio. Da un comodo punto di partenza all'interno dell'area di ritaglio, posizionarci su la punta della lama con la sega parallela alla linea di taglio. Lasciarci penetrare lentamente la sega fino a quando il bordo del pattino di guida poggi sul pezzo in lavorazione. Avviare lentamente la sega e lasciarla raggiungere la massima velocità. Con la sega appoggiata sul pattino di guida, abbassare lentamente la lama sulla linea di taglio. Continuare questo movimento fino a quando la lama della sega non sia perpendicolare al pezzo in lavorazione.



**AVVERTENZA:** Assicurarsi che la lama non tocchi il pezzo in lavorazione fino a quando la sega non raggiunga la velocità massima.

La mancata osservanza di questa avvertenza potrebbe causare perdita di controllo e causare gravi lesioni.

## D. TAGLIO DI METALLI

Quando si taglia materiale metallico con questo utensile, assicurarsi di utilizzare una lama affilata concepita per questo scopo. Si consiglia di lubrificare la superficie di taglio con olio da taglio per evitare l'accumulo di calore. Seguire la procedura di taglio normale nella pagina precedente. Non forzare gli utensili. Utilizzare solo una pressione sufficiente per mantenere il taglio della sega. La lama per il taglio dei metalli è disponibile in negozio.

## E. CONDIZIONI DI TRASPORTO

Il trasporto di prodotti può essere qualsiasi tipo di trasporto chiuso nell'imballaggio d'origine o no, per preservare il prodotto da danni meccanici, caduta, esposizione a sostanze chimicamente attive e nel rispetto delle misure precauzionali per il trasporto di merci fragili.

# 10. MANUTENZIONE



**AVVERTENZA:** Non permettere a liquidi dei freni, benzina, prodotti a base di petrolio, oli penetranti, ecc... di venire a contatto con le parti plastiche. Contengono materiali che possono danneggiare, indebolire o distruggere l'involucro, compromettendo così l'integrità del doppio isolamento.

### A. GENERALE



**AVVERTENZA:** Rimuovere sempre il pacco batteria dall'utensile prima di effettuare qualsiasi regolazione, assistenza o manutenzione.

L'utensile elettrico non richiede lubrificazione o manutenzione aggiuntiva.

Mai usare acqua o detergenti chimici per pulire l'utensile elettrico. Pulire con un panno asciutto. Conservare sempre l'utensile elettrico in un luogo asciutto. Mantenere pulite le fessure di ventilazione del motore. Mantenere tutti i comandi privi di polvere. Occasionalmente si possono vedere scintille attraverso le fessure di ventilazione. Questo è normale e non danneggerà l'utensile elettrico. Sostituire la lama della sega secondo il materiale da tagliare, non appena i suoi denti sono smussati e quindi non è più possibile effettuare un taglio adeguato. Pulire l'apparecchio dopo aver completato il lavoro di segatura. Rimuovere lo sporco (ad es. segatura). Se necessario, pulire la lama della sega con una spazzola o con aria compressa.

La temperatura per l'uso di utensili, batterie e stoccaggio deve essere compresa tra 0°C e +45°C.

La temperatura ambiente consigliata per il sistema di ricarica in fase di ricarica deve essere compresa tra 0°C e +40°C.

Ci sono diversi pezzi che possono essere sostituiti nell'utensile elettrico. Si prega di fare riferimento all'elenco dei pezzi di ricambio del manuale.

### B. ISPEZIONE DELLE VITI DI MONTAGGIO

Ispezionare regolarmente tutte le viti di montaggio e assicurarsi che siano correttamente serrate. Se una delle viti è allentata, stringerla immediatamente. La non osservanza di questa avvertenza, potrebbe avere come conseguenza gravi lesioni.

### C. MANUTENZIONE DEL MOTORE

L'indotto del motore è il vero "cuore" dell'utensile elettrico. Prestare la dovuta attenzione per garantire che l'indotto non si danneggi e/o si bagni di olio o acqua.

## 11. PROBLEMI

PROBLEMA	POSSIBILI CAUSE	SOLUZIONI PROBABILI
<b>IL PRODOTTO NON SI AVVIA</b>	Non collegato all'alimentazione elettrica	Collegare alla presa/batteria
	La batteria di alimentazione è difettosa	Far controllare da un elettricista specializzato
	Altri difetti elettrici al prodotto	Far controllare da un elettricista specializzato
	La batteria è scarica	È necessario caricare il pacco batteria prima di usare il prodotto
<b>IL PRODOTTO SI FERMA DOPO AVER SEGATO LENTAMENTE</b>	La batteria è scarica	È necessario sostituire la batteria prima di usare il prodotto
	Le prese d'aria sono bloccate	Pulire le prese d'aria
<b>SCINTILLE VISIBILI ATTRAVERSO LE PRESE D'ARIA DELL'INVOLUCRO</b>	Una piccola quantità di scintille può essere visibile attraverso le prese d'aria dell'involucro	Questo è normale e non indica un problema
<b>RISULTATO INSODDISFACENTE</b>	La lama si è consumata	Sostituire con una nuova lama

## 12. PROTEZIONE DELL'AMBIENTE



**ATTENZIONE:** Questo prodotto è stato contrassegnato con un simbolo relativo allo smaltimento dei rifiuti elettrici ed elettronici. Ciò significa che questo prodotto non deve essere smaltito con rifiuti domestici, ma deve essere condotto verso una struttura di raccolta conforme alla direttiva europea WEEE. Contattare le autorità locali o il rivenditore per consigli sul riciclaggio. Esso sarà riciclato o smaltito per ridurre l'impatto sull'ambiente. Le apparecchiature elettriche ed elettroniche possono essere pericolose per l'ambiente e per la salute umana poiché contengono sostanze pericolose.

## 13. GARANZIA

I prodotti Dexter sono progettati per soddisfare i più alti requisiti del fai da te. Dexter offre una garanzia di 36-mesi per i propri prodotti, a partire dalla data d'acquisto. Questa garanzia si applica a tutti i materiali e ai difetti di fabbricazione che dovessero manifestarsi. Non sono ammessi altri reclami, di qualsiasi natura, diretta o indiretta, riguardo le persone e/o i materiali. I prodotti Dexter non sono destinati ad un uso professionale. In caso di problema o difetto, consultare innanzitutto il vostro rivenditore Dexter. Nella maggior parte dei casi, esso sarà capace di risolvere il problema o correggere il difetto.

Le riparazioni o la sostituzione dei pezzi, non estendono la durata originale della garanzia.

I difetti apparsi come risultato di un uso improprio o usura, non sono coperti dalla garanzia. Questo riguarda, tra l'altro, gli interruttori, gli interruttori dei circuiti di protezione e i motori, in caso di usura.

Il vostro ricorso alla garanzia può essere trattato se:

- È possibile presentare una prova d'acquisto sotto forma di ricevuta.
- Nessuna riparazione e/o sostituzione sia stata effettuata da terzi.
- Che il problema non sia dovuto ad un normale logorio.
  - L'utensile non sia stato sottoposto ad un uso improprio (sovraccarico della macchina o inserimento di accessori non approvati).
- Che la normale manutenzione sia stata condotta correttamente.
- Che non appaiano forzature, che il prodotto non sia stato manovrato in maniera inappropriata, usato in maniera non autorizzata o subito incidenti.
- Nessun danno sia stato apportato da cause esterne o corpi estranei come sabbia o pietre.
- Nessun danno sia stato provocato dalla non osservanza delle istruzioni di sicurezza e le istruzioni per l'uso.
- Non vi sia forza maggiore da parte nostra.
- Che non siano stati usati pezzi di ricambio non adatti, pezzi non fabbricati da DEXTER, qualora sia provato che siano stati causa del danno.
- Che l'utensile/la batteria/il carica batterie non siano mai stati smontati o aperti.
- Che l'utensile/la batteria/il carica batterie non si siano mai trovati in un ambiente umido (rugiada, pioggia, sommerso dall'acqua...).
- Viene allegata una descrizione del reclamo.

Gli articoli della garanzia si applicano assieme ai nostri termini di vendita e consegna.

FR

ES

PT

IT

EL

PL

UA

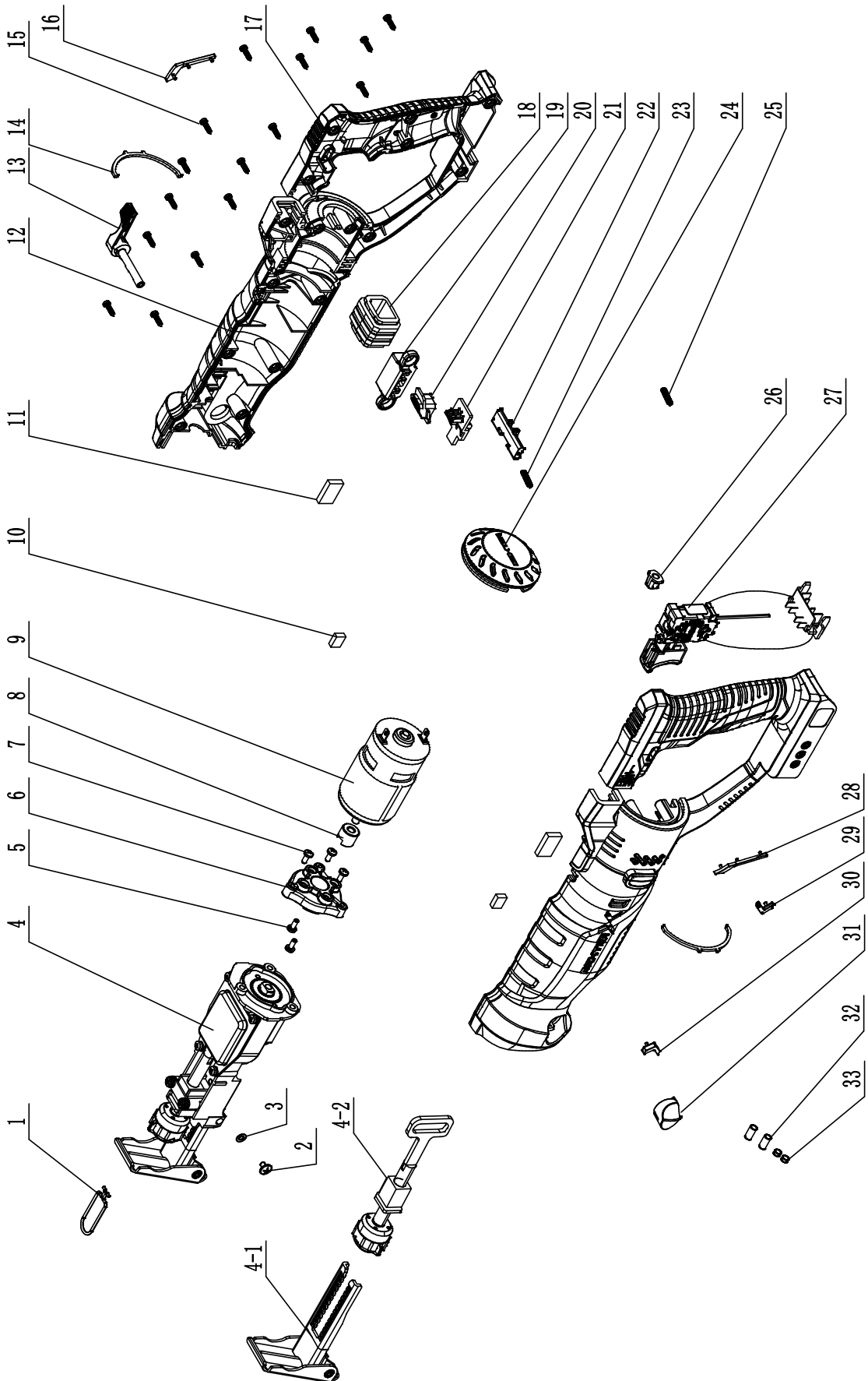
RO

EN

Gli utensili difettosi da rinviare a Dexter via rivenditore Dexter sarà raccolto da Dexter se il pacco è ben imballato. Se le merci difettose fossero inviate direttamente dal cliente a Dexter, la summenzionata Dexter potrà occuparsi di queste merci solo se il cliente si fa carico delle spese di spedizione.

I prodotti consegnati in un pacco fatto male, non saranno accettati da Dexter.

## 14. VISTA ESPLOSA ED ELENCO DEI PEZZI DI RICAMBI





## 14. VISTA ESPLOSA ED ELENCO DEI PEZZI DI RICAMBIO

1	Filo d'acciaio anti-pizzicatura	1
2	Vite per la manopola	1
3	Rondella per la manopola	1
4	Corpo indotto	1
4-1	Assemblaggio piastra frontale	1
4-2	Corpo asta di punteria	1
5	Vite	2
6	Coperchio estremità motore	1
7	Vite	3
8	Blocco di trasferimento	1
9	Motore	1
10	Cuscinetto in gomma anteriore	2
11	Cuscinetto in gomma centrale	2
12	Parti sin. e des. dell'involucro frontale	1
13	Manopola	1
14	Blocco decorativo sin. e des.	2
15	Vite	16
16	Parte decorativa destra	1
17	Parti sin. e des. dell'involucro posteriore	1
18	Tampone in gomma smorzante	1
19	Blocco di connessione smorzamento	1
20	Coperchio superiore del pulsante di blocco	1
21	Blocco	1
22	Asta di spinta	1
23	Molla	1
24	Coperchio posteriore dell'involucro	1
25	Molla del pulsante di blocco	1
26	Coperchio trasparente LED	1
27	Corpo interruttore	1
28	Parte decorativa sinistra	1
29	Freccia destra	1
30	Freccia sinistra	1
31	Fermo di gomma	1
32	Tubo termorestringente	2
33	Anello magnetico	2