

NOTICE D'UTILISATION ROBINET TEMPORISÉ

Cher Client,
Vous avez acheté un produit ROUSSEAU et nous vous en remercions. Ce produit a été élaboré avec tout le soin que vous êtes en droit d'exiger. Nous vous recommandons de bien prendre connaissance de la présente notice d'utilisation afin de garantir une longévité maximale à votre produit.



Condition d'utilisation :

- Pression minimum : 1 bar / maximum : 5 bars (au-delà, monter un réducteur de pression).
- S'assurer que les pressions d'alimentation de l'eau chaude et de l'eau froide sont bien similaires.
- Température d'eau chaude conseillée : 65°C (maximale : 85°C)
- Température d'eau froide minimale : 10°C.

Une eau très dure est fortement chargée en calcium et en magnésium ce qui accélère l'entartrage de votre robinetterie. Pour vérifier la dureté de votre eau, renseignez-vous auprès de votre magasin ou de votre mairie.

Le traitement de votre eau avec un adoucisseur permet de protéger vos installations et prolonger la durée de vie de votre équipement.

A savoir : Un entartrage de vos installations provoque une surconsommation d'eau et d'énergie.

INSTRUCCIONES DE MONTAJE GRIFO TEMPORIZADO

Estimado cliente,
Gracias por comprar un producto ROUSSEAU. Este producto ha sido cuidadosamente fabricado. Le recomendamos lea atentamente estas instrucciones con el fin de prolongar la vida útil de su producto.



Condiciones de utilización:

- Presión mínima: 1 bar/máxima: 5 bares (para presiones superiores, instalar un reductor de presión).
- Asegurarse que la presión de alimentación del agua caliente y del agua fría sean similares.
- Temperatura recomendada del agua caliente : 65°C (máxima: 85°C)
- Temperatura del agua fría mínima: 10°C

El agua con mucha dureza está fuertemente cargada de calcio y magnesio, lo que acelera la obstrucción de la grifería. Para verificar la dureza del agua, consulte en su tienda o en su ayuntamiento. Tratar el agua con productos específicos le permitirá proteger su instalación y prolongar la vida de su equipo.

A saber: Una incrustación de sus instalaciones provoca un consumo excesivo de agua y de energía.

Déballage :

Avant toute manipulation, assurez-vous de la présence de tous les composants et vérifiez visuellement leur bon état de surface.

Au moment du montage et/ou de l'installation, assurez-vous qu'en respectant bien les éventuelles consignes, vous ne rencontrez pas de difficulté de vissage, serrage, emboîtement ...

Lors de la première utilisation, assurez-vous du fonctionnement de votre produit (en particulier que l'eau s'écoule à la bonne température et avec le bon débit).

En cas d'apparition d'un défaut, prenez immédiatement des photos ou vidéos, et avertissez dès que possible notre SAV. Votre rapidité à réagir sera déterminante pour nous permettre de dater l'origine du défaut et exclure toute origine provenant de votre propre utilisation.

Tant que le SAV n'a pas fait l'objet d'une décision par nos soins, ne vous séparez pas du produit car nous pourrions, le cas échéant, en demander le retour dans nos ateliers.

Fonctionnement :

- Ouverture par pression puis relâchement du bouton poussoir.
- Alimenter en eau froide ou en eau chaude.
- Fermeture automatique par relâchement du bouton poussoir en 27 secondes environ.

Installation :

• Précaution :

- Pour le raccord à votre installation : bien serrer le raccord ou les écrous à l'aide d'une clef. Eviter tout serrage excessif, susceptible de casser le filetage ou de provoquer des micro fissures qui pourraient s'élargir avec le temps et la pression de l'eau et provoquer une fuite.

• Préparation :

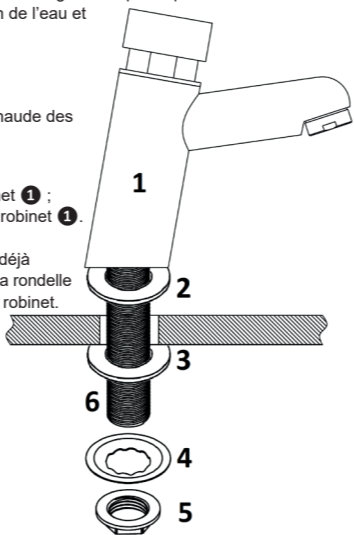
- Fermer l'arrivée d'eau.
- Purger les tuyaux d'arrivée d'eau froide et d'eau chaude des impuretés.

• Fixation du robinet ① sur le plan de travail :

- Mettre le joint ② entre le plan de travail et le robinet ① ; le joint doit rentrer dans son emplacement sous le robinet ①.
- Placer le robinet ① sur le plan de travail.
- Sous le plan de travail, visser sur le tube fileté ⑥ déjà monter sur le corps ① la rondelle caoutchouc ③, la rondelle métallique ④ et le contre écrou ⑤ afin de fixer le robinet.

• Mise en eau :

- Brancher les flexibles de raccordement (non fourni) du tube fileté M1/2 ⑥ à votre arrivée d'eau chaude ou d'eau froide (au choix).
- Ouvrir l'arrivée d'eau.



Desembalaje:

Antes de cualquier manipulación, asegúrese de disponer de todos los componentes y verifique visualmente el buen estado de la superficie.

En el momento del montaje y/o instalación, asegúrese que respetando correctamente las eventuales indicaciones, no encuentra dificultad para atornillar, apretar, encajar...

Tras la primera utilización, asegúrese del buen funcionamiento del producto (en particular que el agua salga a la buena temperatura y con el correcto caudal).

En caso de aparición de un fallo, haga inmediatamente fotos o videos, y avise cuanto antes a nuestro SAV. Su rapidez en reaccionar será determinante para permitiros conocer el origen del fallo y excluir todo lo originado por su utilización.

Hasta que le SAV no haya establecido una decisión propia al respecto, no se separe del producto porque podríamos, en caso necesario, pedirle que los devolviera a nuestro taller.

Funcionamiento:

- Apertura pulsando y soltando el pulsador.
- Conectar en agua fría o en agua caliente.
- Cierre automático al soltar el pulsador en unos 27 segundos.

Instalación:

• Precaución:

- Para conectar a su instalación: apriete bien el racor o las tuercas con la ayuda de una llave. Evite apretar excesivamente, ya que puede romper la rosca o causar micro fisuras que pueden expandirse con el tiempo y la presión provocando fugas.

• Preparación:

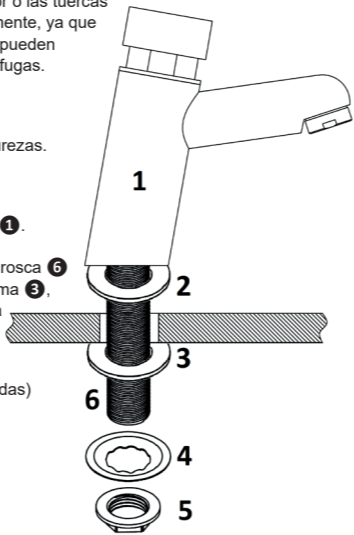
- Cerrar el suministro de agua..
- Purgar las tuberías de agua fría y caliente de impurezas.

• Fijación del grifo ① sobre el plan de trabajo:

- Colocar la junta ② entre el trabajo y el grifo ① ; la junta debe encajar en su ubicación bajo el grifo ①.
- Coloque el grifo ① sobre el plan de trabajo.
- Bajo el plan de trabajo, atornillar sobre el tubo de rosca ⑥ ya instalado sobre el cuerpo ① la arandela de goma ③, la arandela de metal ④ y la contra tuerca ⑤ para fijar el grifo.

• Puesta en funcionamiento con agua:

- Conectar los latiguillos de conexión (no suministradas) del tubo roscado M1 / 2 ⑥ a la llegada de agua caliente o de agua fría (a elegir).
- Abrir el suministro de agua.



Entretien / nettoyage :

La robinetterie doit faire face à de nombreuses contraintes : pression, température répétitivité des cycles, agressivité de l'eau ... Le bon fonctionnement du robinet nécessite donc un entretien régulier.

Nous vous recommandons en conséquence :

- **de ne jamais utiliser** de produits abrasifs ou corrosifs. Ces produits agressifs attaquent les revêtements et ternissent votre robinet.
- **de nettoyer la surface chromée** en utilisant un savon doux ou de l'eau savonneuse et un chiffon doux en veillant à rincer correctement à l'eau claire après nettoyage.
- **de nettoyer régulièrement la cartouche / tête** du robinet (au moins 1 fois par an), à l'aide d'une solution eau et vinaigre blanc (laisser reposer une nuit). Au besoin, graisser les joints toriques de la cartouche avec de la graisse thermostable.
- **de nettoyer l'aérateur-mousseur** en le trempant dans une solution eau/vinaigre blanc.
- **d'activer les pièces mobiles** (inverseur, manette, croisillon, tirette) au moins une fois par semaine afin de garantir le bon fonctionnement dans le temps.

Garantie :

- Durée garantie = Durée de disponibilité des pièces détachées SAV = 2 ans sur produit, 1 an sur revêtement de surface et composants (cartouche, têtes, inverseur...) ; joints et problèmes liés au calcaire hors garantie.

La période de garantie court à compter de la date d'achat du produit (date mentionnée sur la preuve d'achat : ticket de caisse ou facture). **La garantie ne s'applique que sur présentation de la preuve d'achat.** L'application de la garantie n'a pas pour effet de prolonger sa durée.

- Modalité d'application de la garantie :

La garantie couvre tous problèmes rencontrés dans l'utilisation du robinet sur tous événements prévus et non exclus par la garantie et ce dans la limite de durée de la garantie.

La garantie s'applique contre tout vice de fabrication ou défaut d'aspect, sous réserve d'installation, d'utilisation et d'entretien conforme aux règles traditionnelles ou instructions de montage (exemples non exhaustifs de cas de non conformité : utilisation d'un détergent sur les surfaces chromées ; casse, chocs et/ou rayures liés à une chute du robinet ...).

La garantie est limitée à la remise en état ou au remplacement de la pièce reconnue défectueuse ou responsable du mauvais fonctionnement du robinet, par une pièce identique (pièces mobiles et /ou consommables garantis 1 an) ou à l'échange du robinet si ce remplacement est impossible.

La garantie ne couvre, en aucun cas, les frais de déplacement et les dommages directs et indirects. Elle ne prend également pas en charge les frais de dépose et repose du robinet objet de la demande de garantie excepté dans le cadre de la mise en œuvre de la garantie légale des vices cachés.

Mentions Légales :

Les garanties commerciales n'affectent pas les droits du consommateur en vertu du régime des vices cachés ou de l'obligation de délivrance d'un bien conforme tels que prévus par l'Ordonnance n°2005-136 du 17 février 2005. Les dispositions législatives qui suivent sont reproduites conformément à l'article L.211-15 du Code de la consommation.

-Article L217-4 du Code de la consommation
Le vendeur est tenu de tenir un bien conforme au contrat et répond des défauts de conformité existant lors de la délivrance. Il répond également à des défauts de conformité résultant de l'emballage, des instructions de montage ou de l'installation lorsque celle-ci a été mise à sa charge par le contrat ou a été réalisée sous sa responsabilité.

-Article L217-5 du Code de la consommation
Le bien est conforme au contrat :
1° S'il est propre à l'usage habituellement attendu d'un bien semblable et, le cas échéant :
- s'il correspond à la description donnée par le vendeur et possède les qualités que celui-ci a présentées à l'acheteur sous forme d'échantillon ou de modèle ;
- s'il présente les qualités qu'un acheteur peut légitimement attendre eu égard aux déclarations publiques faites par le vendeur, par le producteur ou par son représentant, notamment dans la publicité ou l'étiquetage ;
2° Ou s'il présente les caractéristiques définies d'un commun accord par les parties ou est propre à tout usage spécial recherché par l'acheteur, porté à la connaissance du vendeur et que ce dernier a accepté.

-Article L217-12 du Code de la consommation
L'action résultant du défaut de conformité se prescrit par deux ans à compter de la délivrance du bien.

-Article 1641 du Code civil
Le vendeur est tenu de la garantie à raison des défauts cachés de la chose vendue qui la rendent impropre à l'usage auquel on la destine, ou qui diminuent tellement son usage que l'acheteur ne l'aurait pas acquise, ou n'en aurait donné qu'un moindre prix, s'il les avait connus.

-Article 1648 alinéas 1 du Code civil
L'action résultant des vices rédhibitoires doit être intentée par l'acquéreur dans un délai de deux ans à compter de la découverte du vice.

Mantenimiento / Limpieza:

La grifería debe enfrentarse a muchos elementos: presión, temperatura, ciclos de repetitividad, dureza del agua.....por lo que un funcionamiento del grifo requiere un mantenimiento regular.

En consecuencia le recomendamos:

- **Jamás utilizar** productos abrasivos o corrosivos. Estos productos atacan los revestimientos y color del grifo.
- **Limpiar la superficie cromada** utilizando un jabón suave o agua jabonosa y un paño suave, asegurándose de aclararlo con agua limpia.
- **Limpiar regularmente el cartucho / cabeza** del grifo (al menos 1 vez por año), con la ayuda de una solución de agua con vinagre blanco (dejar reposar una noche). Si es necesario engrasar las juntas tóricas del cartucho con grasa termosellante.
- **Limpiar el aireador** sumergiéndolo en una solución agua y vinagre blanco.
- **Activar las piezas móviles** (inverseur, maneta, travesaño, cordón de cortinas) al menos una vez por semana con el fin de garantizar el buen funcionamiento.

Garantía:

- Duración Garantía = Duración de disponibilidad de las piezas de recambio SPV = 2 años sobre producto, 1 año sobre recubrimiento de superficie y componentes (cartucho, cabezas, inversor...) ; juntas y problemas relacionados con la cal excluidos de garantía.

El periodo de garantía comienza a contar desde la fecha de compra del producto (fecha indicada en el documento de compra: ticket de caja o factura). **La garantía no será válida sin la presentación del documento de compra.** La aplicación de la garantía no amplía su duración.

- Modalidad de aplicación de la garantía:

La garantía cubre todos los problemas que surjan con la utilización del grifo sobre todas incidencias previstas y no excluidas por esta garantía dentro de la duración de la misma.

La garantía se aplica contra todo vicio de fabricación o defecto de aspecto, bajo reserva de instalación, utilización y mantenimiento conforme a las reglas tradicionales de instalación y montaje (ejemplos no exhaustivos de casos de no conformidad: utilización de un detergente sobre superficies cromadas; roturas, golpes y/o arañazos debidos a golpes del grifo....).

La garantía se limita a la reparación o sustitución de la pieza reconocida como defectuosa o responsable del mal funcionamiento del grifo, por una pieza idéntica (piezas móviles y/o consumibles garantía 1 año) o al cambio del grifo si su remplazamiento es imposible.

La garantía no cubre, en ningún caso, los gastos de desplazamiento y ni los daños directos e indirectos. Tampoco cubre los gastos de desmontaje y montaje del grifo objeto de reclamación.

Notas legales:

Datos de interés de la garantía ofrecida :

Identificación del Garante : ROUSSEAU, S.A.U, con domicilio en Pinto (Madrid), C/Ronda,6 - P.I. Las Arenas, C.P. 28320.

Afección a Derechos Legales : Se hace constar expresamente que la presente garantía no afecta a los derechos legales que pudieran corresponder al consumidor.

Vías de Reclamación:

- Personalmente : Centro donde adquirió el producto.
- Correo Postal : ROUSSEAU, S.A.U - C/Ronda,6 - P.I. Las Arenas - 28320 PINTO (Madrid).

Que faire en cas de :

SYMPTOME : Fuite au niveau du bouton poussoir.

→ Le bloc poussoir est endommagé.

ACTION : Changer le bloc poussoir

- Dévisser le bloc poussoir ①.
- Remonter le nouveau bloc poussoir en procédant en sens inverse.

SYMPTOME : La temporisation est trop longue ou un écoulement continu.

→ La chambre est encrassée et/ou entartrée.

ACTION : Nettoyer l'intérieur de la chambre ② à l'aide d'un chiffon sec et la rainure de temporisation ③ avec une pointe non métallique.

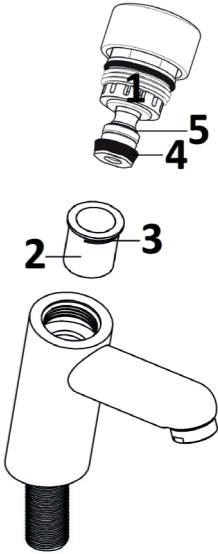
Vérifier l'état du joint à lèvres ④ et du joint de siège ⑤.

- Dévisser le bloc poussoir ①.
- Oter la chambre ②, la nettoyer.
- Remonter le bloc poussoir en procédant en sens inverse.

SYMPTOME : L'eau coule au goutte à goutte, ou filet d'eau en position fermé :

→ Joint de siège est encrassé ou endommagé.

ACTION : Nettoyer le joint de siège ⑤ ou le remplacer s'il est endommagé.



Dessins et photos non contractuels - E110265 - A
EDOUARD ROUSSEAU – 9 Avenue de Latre De Tassigny – 94 106 SAINT MAUR DES FOSSES CEDEX

Qué hacer en caso de:

SÍNTOMA: Fuga en el nivel del botón pulsador.

→ El bloque del pulsador está estropeado.

ACCIÓN: Cambiador el bloque pulsador.

- Desenroscar el pulsador ①.
- Vuelva a montar el nuevo bloque en el sentido contrario.

SÍNTOMA: La temporización es demasiado larga o hay un goteo constante.

→ La pieza está estancada y / o calcificada.

ACCIÓN: Limpiar el interior de la pieza ② con la ayuda de una gamuza seca y la ranura del temporizador ③ con una punta no metálica.

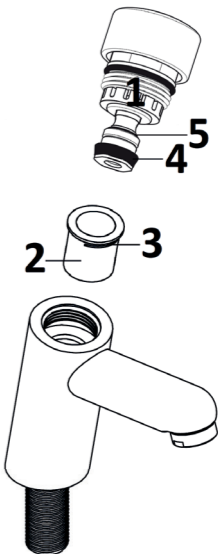
Verificar el estado de la junta de labio ④ y de la junta de base ⑤.

- Desenroscar el bloque pulsador ①.
- Quitar la pieza ②, limpiarla.
- Vuelva a montar el nuevo bloque en el sentido contrario.

SÍNTOMA: El agua sale gota a gota, o un hilo de agua en posición cerrada.

→ La junta de base está sucia o estropeada.

ACCIÓN: Limpiar la junta de base ⑤ o sustituirla si está estropeada.



Dibujos y fotos no contractuales
ROUSSEAU, S.A.U - C/Ronda,6 - P.I. Las Arenas - 28320 PINTO (Madrid)

GEBRUIKSAANWIJZING GEDRAALDE KRAAN

Geachte klant, U hebt een ROUSSEAU-product gekocht waarvoor wij u danken. Dit product is met alle zorg en volgens uw hoge eisen ontwikkeld. Wij adviseren u deze gebruiksaanwijzing goed door te nemen om van een maximale levensduur van uw product te zijn verzekerd.



Gebruiksvoorwaarden:

- Minimale druk: 1 bar/maximaal 5 bar (indien hoger, een drukregelaar monteren).
- Ervoor zorgen dat de druk van de warme en koude watertoevoer goed overeenkomt.
- Aanbevolen warmwatertemperatuur: 65°C (maximaal: 85°C)
- Minimale temperatuur van koud water: 10°C.

Zeer hard water bevat veel calcium en magnesium die de kalkaanslag op uw kranen versnellen. De hardheid van uw water kunt u controleren door inlichtingen in te winnen bij uw winkel of gemeente. Door het water te behandelen met een waterontharder kunt u uw installatie beschermen en de levensduur van uw apparatuur verlengen.

Namelijk: Een schaling van uw installaties veroorzaakt overmatige water en energie.

INSTRUÇÕES DE UTILIZAÇÃO TORNEIRA PROCRASTINADO

Estimado Cliente, Acaba de adquirir um produto ROUSSEAU, o que agradecemos. Este produto foi elaborado com o máximo cuidado que tem o direito de exigir. Recomendamos que leia atentamente o presente manual de instruções, a fim de garantir a máxima longevidade do seu produto.



Condições de utilização:

- Pressão mínima: 1 bar / máxima: 5 bars (para uma pressão superior, instalar um redutor de pressão).
- Certificar-se que as pressões de alimentação de água quente e de água fria são efetivamente semelhantes.
- Temperatura de água quente recomendada: 65 °C (máxima: 85 °C)
- Temperatura mínima de água fria: 10 °C.

Uma água muito dura apresenta uma dose elevada de cálcio e magnésio, o que acelera a formação de calcário nas suas torneiras. Para verificar a dureza da sua água, informe-se no estabelecimento comercial ou na câmara municipal. O tratamento da sua água com um agente depurador permite proteger as suas instalações e prolongar a vida útil do seu equipamento.

A saber: A escala de suas instalações provoca excesso de água e energia.

Unpacken:

Voor elke hantering, waarborgt u van de aanwezigheid van alle componenten en controleert visueel hun goede staat van oppervlakte.

Op het moment van de montage en/of van de installatie, waarborgt u dat door eventuele instructies vele te eerbiedigen, u geen moeilijkheid van vissage, aanspannen, emboîtage... ondervindt Bij het eerste gebruik, waarborgt u van de werking van uw product (in het bijzonder dat het water aan de goede temperatuur wegstroomt en met het goede debiet). In geval van verschijnen van een gebrek, neemt per direct foto's of video's, en verwittigt zo spoedig mogelijk onze SAV. Uw te reageren snelheid zal beslissend zijn om ons toe te laten om de oorsprong van het gebrek te dateren en elke oorsprong uit te sluiten afkomstig uit uw eigen gebruik. Zolang SAV het onderwerp van een beslissing door niet onze zorgen is geweest, scheidt u niet van het product want wij zouden, eventueel, de terugkeer ervan in onze werkplaatsen kunnen vragen.

Werking:

- Opening per druk vervolgens verslapping van de knoop drukknop.
- Met koud water of met warm water voeden.

- Automatische sluiting door verslapping van de knoop drukknop in 27 tweede ongeveer.

Installatie:

• De voorzorg:

- Om verbinding te maken met uw installatie: Draai de fitting of de moeren met een sleutel. Vermijd bovenmatige aanscherping, die de draad kon breken of micro-barsten veroorzaken die met tijd en waterdruk konden verruimen en lekkage veroorzaken.

• Voorbereiding:

- De komst van water sluiten.
- De buizen van koude komst van water en warm water van de onzuiverheden zuiveren.

• Vaststelling van de kraan 1 op het gebied van werk:

- Het verbingsstuk 2 tussen het werkplan en de kraan 1 zetten; het verbingsstuk moet in zijn plaats onder de kraan 1 binnenkomen.
- De kraan 1 plaatsen op het gebied van werk.
- Onder het werkplan, over de fileté buis 6 schroeven op het lichaam 1 het schijfje rubber 3, het metalen schijfje 4 en de contramoer 5 reeds stijgen teneinde de kraan te bepalen.

• Inzet in water:

- De aansluitingsslangen (niet geleverd) aansluiten van de fileté buis M1/2 6 aan uw komst van warm water of van koud water (aan de keus).
- De komst van water openen.



Desempacotar:

Antes de qualquer manipulação, asseguram da presença dos componentes e verificam visualmente o seu bom estado de superfície.

Ao momento da montagem e/ou a instalação, asseguram que respeitando efectivamente eventuais as instruções, não encontra dificuldade vissage, de fixação, de encaixe...

Aquando da primeira utilização, asseguram do funcionamento do nosso produto (em especial que a água escoa-se à boa temperatura e com o bom débito).

No caso de aparecimento de um defeito, tomam imediatamente fotografias ou vídeos, e avisam o mais depressa possível o nosso SAV. A vossa rapidez a reagir será determinante para permitir-nos datar a origem do defeito e excluir qualquer origem que provem da vossa limpa utilização. Enquanto o SAV não fizer o objeto de uma decisão pelos nossos cuidados, não separa do produto porque poderíamos, se for caso disso, pedir o regresso nos nossos ateliers.

Funcionando:

- Abertura por pressão seguidamente abrandamento do botão elevador.
- Alimentar em água fria ou água quente.
- Encerramento automático por abrandamento do botão elevador em 27 segundos cerca de.

Instalação:

• Precaução:

- Ligar à sua instalação: apertem ou que é racor ou as nozes com a ajuda de uma chave. Evitem apertar excessivamente, dado que pode quebrar a espiral ou causar fissuras micro que podem desenvolver-se com o tempo e a pressão dos voos.

• Preparação:

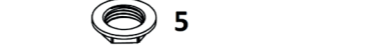
- Fechar a chegada de água.
- Purgar os tubos de chegada de água fria e água quente das impurezas.

• Fixação do torneira 1 sobre o plano de trabalho:

- Pôr a junta 2 entre o plano de trabalho e o torneira 1; a junta deve retornar no seu lugar sob o torneira 1.
- Colocar o torneira 1 sobre o plano de trabalho.
- Sob o plano de trabalho, aparafusar sobre o tubo rosqueado 6 a contraporca já montar sobre o corpo 1 o disco borracha 3, o disco metálico 4 e 5 a fim de fixar o torneira.

• Aposta de água:

- Ligar os tubos flexíveis de conexão (não fornecido) do tubo rosqueado M1/2 6 à vossa chegada de água quente ou de água fria (à escolha).
- Abrir a chegada de água.



Onderhoud/Reiniging:

Een kraaninrichting wordt veel belast: druk, temperatuur herhalende watercycli, agressiviteit van het water, enz. Een goede werking van de kraan vereist dus regelmatig onderhoud.

Wij adviseren u daarom:

- **Nooit schurende of bijtende producten te gebruiken** - deze agressieve producten tasten namelijk het beslag aan en maken uw kraan dof;
- **Reiniging van het verchroomde oppervlak** met een milde zeep of zeepsop en een zachte doek en ervoor zorgen goed af te spoelen met schoon water na het reinigen.
- **Regelmatische reiniging van de beschermhuls / hoofd** van de kraan (tenminste 1 keer per jaar) met een oplossing van witte azijn en water (een nacht laten staan). Indien nodig de afdichtingsringen van de beschermhuls met hittebestendig vet insmeren.
- **Reiniging van de beluchterkraan** door het te weken in een oplossing van witte azijn en water.
- **De beweegbare onderdelen te activeren** (keerkoppeling, hendel, brace, rits) ten minste eenmaal per week, om verzekerd te zijn van de goede werking ervan.

Garantie:

- Gegarandeerde duur = Beschikbaarheidsduur van de onderdelen
DNV = 2 jaar op product, 1 jaar op bekleding van oppervlakte en componenten (cartridge, hoofden, omvormer ...) ; verbingsstukken en problemen in verband met het kalksteen buiten garantie.

De garantietermijn gaat in vanaf de aankoopdatum van het product (datum vermeldop het aankoopbewijs: bon of factuur). ***De garantie geldt alleen bij overlegging van het aankoopbewijs.*** De toepassing van de garantie heeft niet als doel om de duur ervan te verlengen.

- Wijze van toepassing van de garantie:

De garantie dekt alle problemen die bij het gebruik van de kraan worden ondervonden, op alle voorziene en niet-uitgesloten gebeurtenissen door deze garantie en binnen de beperking van de garantietermijn

De garantie is van toepassing op fabricage- of uitvoeringsdefecten, afhankelijk van de installatie, het gebruik en het onderhoud conform de gebruikelijke voorschriften en montage-instructies (niet-beperkende voorbeelden van niet-naleving: gebruik reinigingsmiddelen op de verchroomde oppervlakken, breuken, schokken en/of krassen door het vallen van de kraan...).

De garantie is beperkt tot reparatie of vervanging van het erkende defecte onderdeel of staat garant voor het slecht werken van de kraan door een identiek onderdeel (losse onderdelen en/of verbruiksartikelen met een garantie van 1 jaar) of ruiling van de kraan als vervanging onmogelijk is.

De garantie dekt in geen enkel geval de reiskosten, de directe en indirecte schade alsook niet de kosten voor het verwijderen en installeren van het kraan onderwerp van de garantie-aanspraak, behalve bij de uitvoering van de wettelijke garantie bij verborgen gebreken.



Manutenção/Limpeza:

As torneiras são expostas a vários condicionalismos: pressão, temperatura, repetibilidade dos ciclos, agressividade da água... O bom funcionamento da torneira requer, portanto, uma manutenção regular.

Por conseguinte, recomendamos-lhe:

- **Nunca usar** produtos abrasivos ou corrosivos. Esses produtos agressivos atacam os revestimentos e estragam a sua torneira.
- **Limpar a superfície cromada**, utilizando detergente suave ou água com sabão e um pano macio, tendo o cuidado de enxaguar com água limpa após a limpeza.
- **Limpar regularmente o cartucho / cabeça** do torneira (pelo menos 1 vez por ano), através de uma solução de água e vinagre branco (deixar repousar durante uma noite).
- **Limpar o arejador** mergulhando-o numa solução de água/vinagre branco.
- **Ativar as peças móveis** (inversor, alavanca, sanefa, puxa), pelo menos, uma vez por semana de modo a garantir o bom funcionamento ao longo do tempo.

Garantia:

- Duração garantia = Duração de disponibilidade das peças destacadas
SPV = 2 anos sobre produto, 1 ano sobre revestimento de superfície e componentes (cartucho, cabeças, inversor...) ; juntados e problemas ligados ao calcário fora de garantia.

O período de garantia tem início na data de aquisição do produto (data indicada no comprovativo de compra: talão de compra ou fatura). ***A garantia apenas se aplica mediante apresentação do comprovativo de compra.*** A aplicação da garantia não resulta na prorrogação da sua validade.

- Modalidade de aplicação da garantia:

A garantia cobre todos os problemas encontrados na utilização da torneira em todos os casos previstos e não excluídos pela garantia e durante o período de validade da garantia
A garantia aplica-se a qualquer defeito de fabrico, anomalia de aspeto, sob reserva de instalação, utilização e manutenção em conformidade com as regras comuns ou as instruções de montagem (exemplos não exaustivos de situação de não-conformidade: utilização de um detergente em superfícies cromadas, quebra, impactos e/ou riscos relacionados com uma queda da torneira ...). A garantia está limitada ao arranjo ou à substituição da peça reconhecida como defeituosa ou responsável pelo mau funcionamento da torneira, por uma peça idêntica (peças móveis e /ou consumíveis com garantia de 1 ano) ou à troca da torneira, se não for possível a substituição.

A garantia não cobre, em caso algum, os custos de deslocação e os danos diretos e indiretos. De igual modo, não cobre os custos de montagem e desmontagem da torneira objeto do pedido de garantia, exceto no quadro da execução da garantia legal dos defeitos ocultos.

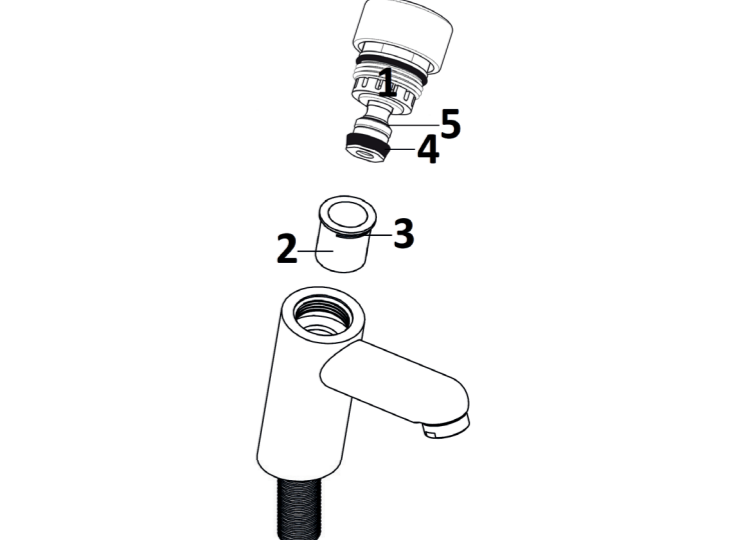
Wat te doen in geval van:

- PROBLEEM :** Vlucht op het niveau van de knoop drukknop.
→ De knop blokkeren is beschadigd.
- ACTIE :** Het blok drukknop veranderen
- Het blok drukknop 1 afschroeven.
- Het nieuwe blok drukknop teruggaan door in omgekeerde richting te handelen.

- PROBLEEM :** Temporisation is te lang of een onafgebroken wegstromen.
→ De kamer is vervuld en/of schilferig.
- ACTIE :** Het binnenste van de kamer 2 schoonmaken met behulp van een droge vod en de groef van temporisation 3 met een niet- metalen spits.
De stand van het verbingsstuk aan lip 4 en het verbingsstuk van zetel 5 controleren.
- Het blok drukknop 1 afschroeven.
- De kamer 2 afnemen, het schoonmaken.
- Het blok drukknop teruggaan door in omgekeerde richting te handelen.

- PROBLEEM :** Het water giet druppelsgewijs aan, of gesloten net van water in positie:
→ Gezamenlijke van zetel is vervuld of beschadigd.

ACTIE : Het verbingsstuk van zetel 5 schoonmaken of het vervangen als hij wordt beschadigd.



Tekeningen en foto's niet-contractuele
 EDOUARD ROUSSEAU – 9 Avenue de Lattre De Tassigny – 94 106 SAINT MAUR DES FOSSES CEDEX



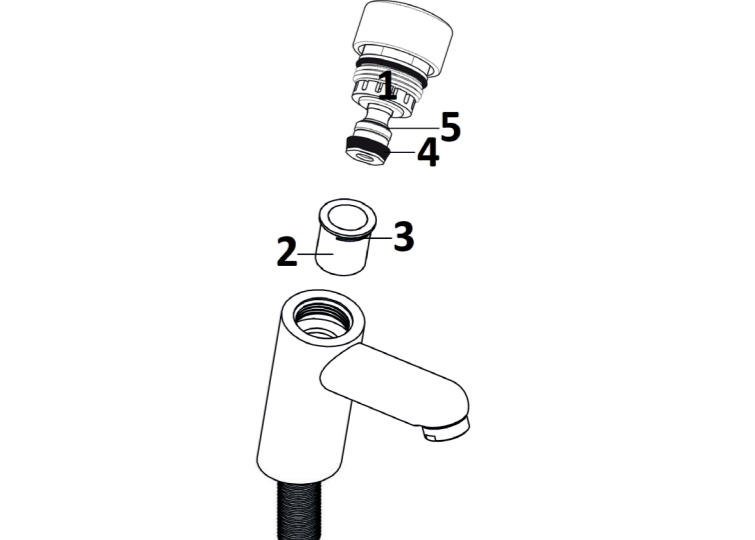
O que fazer em caso de:

- SINTOMA :** Fuga a nível do botão elevador.
→ Ao bloco elevador é danificado.
- ACÇÃO :** Alterar o bloco elevador
- Desaparafusar o bloco elevador 1.
- Subir o novo bloco elevador procedendo em sentido oposto.

- SINTOMA :** Temporisation é demasiado longo ou um escoamento contínuo.
→ À câmara suja e/ou incrustado de tártaro.
- ACÇÃO :** Limpar o interior da câmara 2 à ajuda de um pano seco e a ranhura temporisation 3 com uma ponta não metálica.
Verificar o estado da junta à lábio 4 e a junta de sede 5.
- Desaparafusar o bloco elevador 1.
- Tirar a câmara 2, limpar-o.
- Subir o bloco elevador procedendo em sentido oposto.

- SINTOMA :** A água vaza gota a gota, ou rede de água em posição fechada:
→ Junta de sede suja ou danificado.

ACÇÃO : Limpar a junta de sede 5 ou substituí-lo se for danificado.



Desenhos e fotos não são contratuais
 ROUSSEAU, S.A.U - C/Ronda,6 - P.I. Las Arenas - 28320 PINTO (Madrid)