

EAN: 3276007420876

MATRIXID: 2023R09P02-0019



FR Manuel d'Instructions

ES Manual de Instrucciones

PT Manual de Instruções

IT Manuale di Istruzioni

EL Εγχειρίδιο Οδηγιών

PL Instrukcja Obsługi

RO Manual de Instrucțiuni

BR Manual de Instruções

RU Руководство по эксплуатации

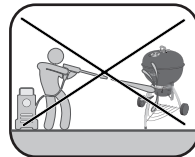
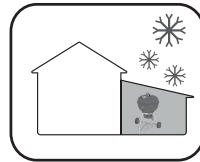
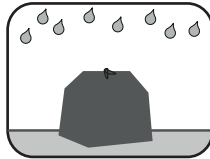
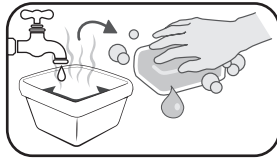
KZ Пайдалану бойынша тәлімдеме

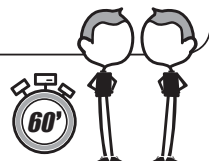
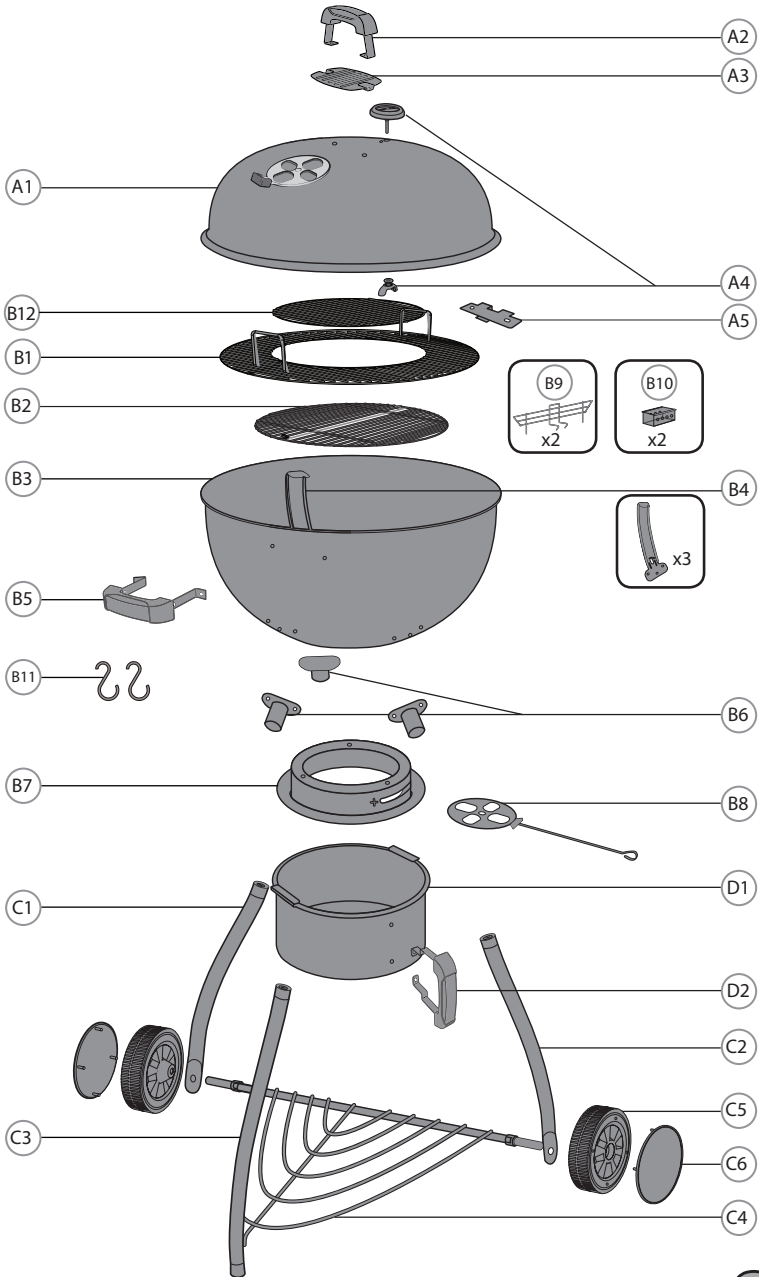
UA Інструкція з експлуатації

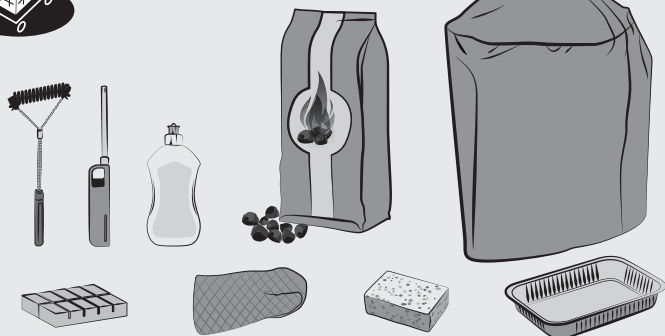
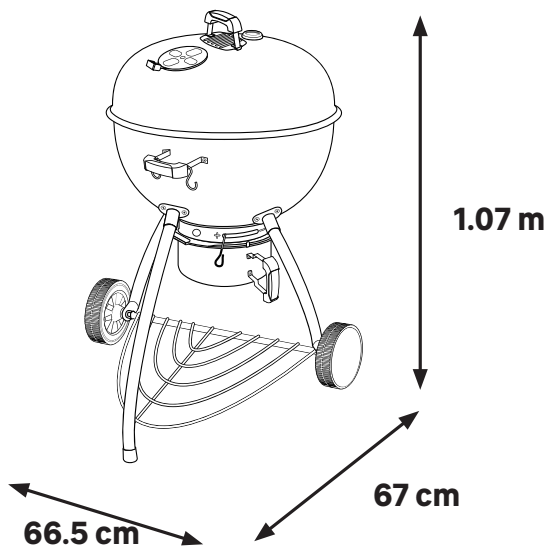
HB מדריך הוראות

AR كتيب التعليمات

EN Instructions Manual

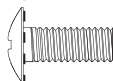








0 1 2 3 4 cm



V1

x3



Ø 6

V2

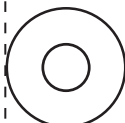
x13



Ø 5

V3

x3



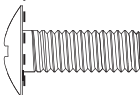
V4

x12



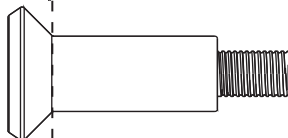
V5

x1



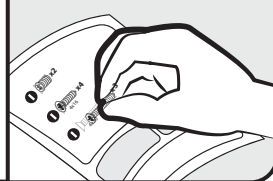
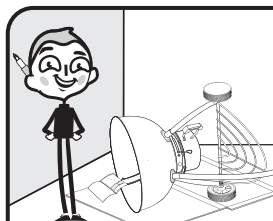
V6

x13



V7

x2

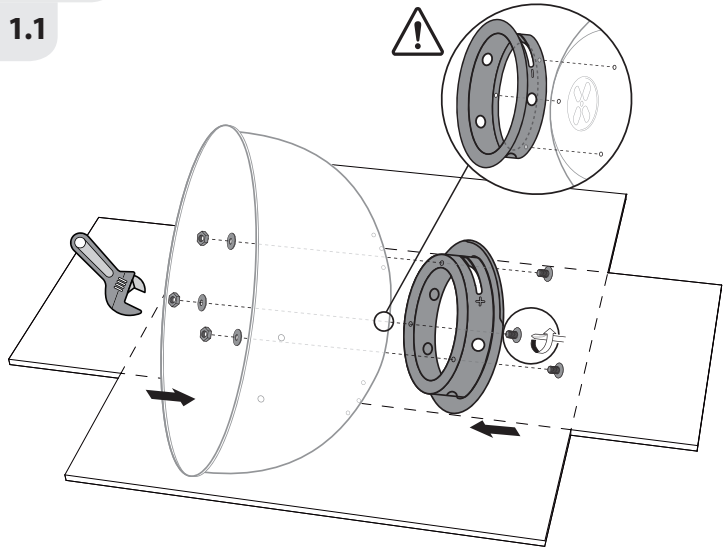






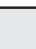


-  V1
x3
-  V4
x3
-  V3
x3
-  B3
-  B7

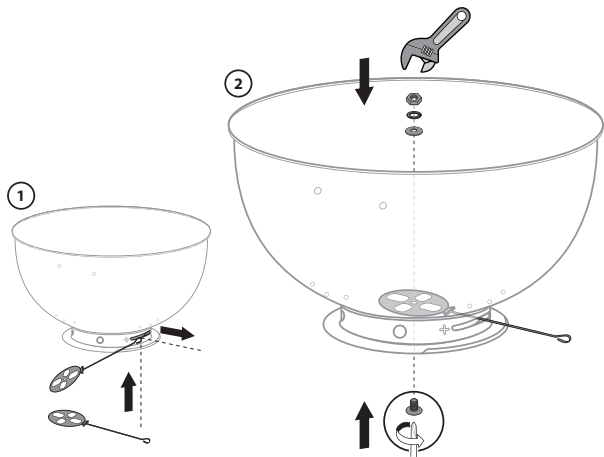


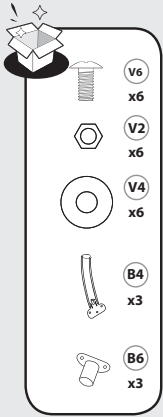
1.1



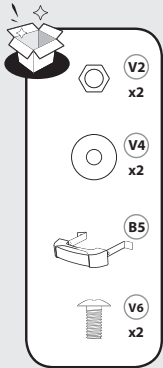
-  V2
x1
-  V4
x1
-  BB
-  V5
x1
-  V6
x1

1.2

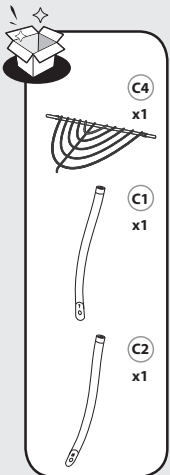
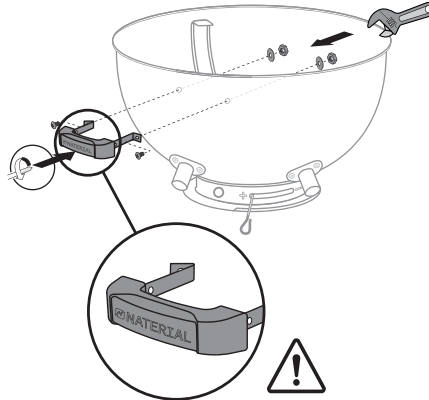




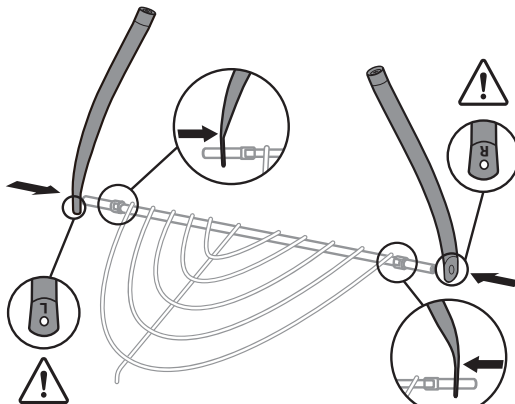
1.3

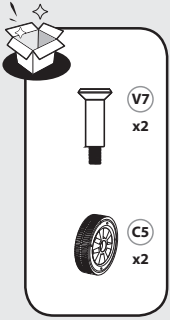


1.4

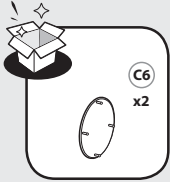
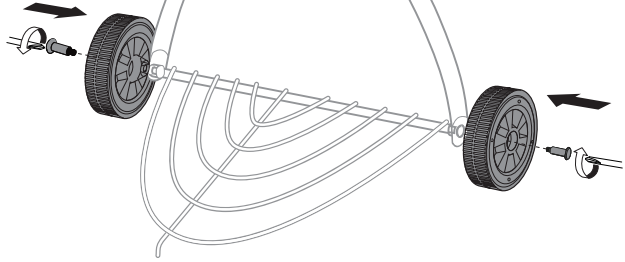


2.1

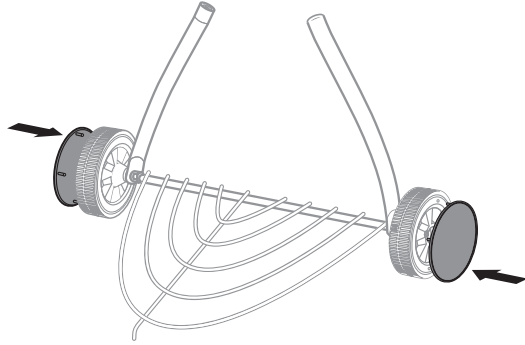




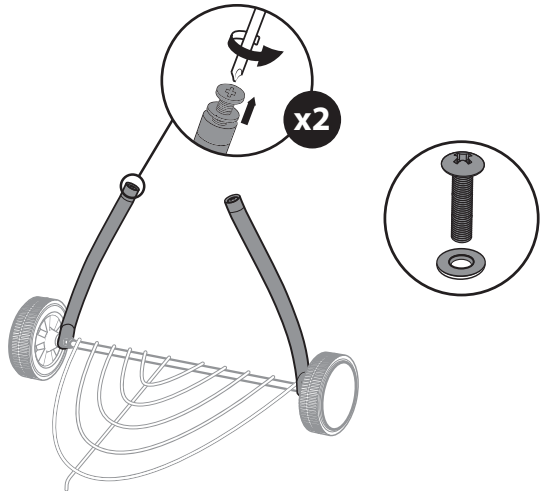
2.2



2.3

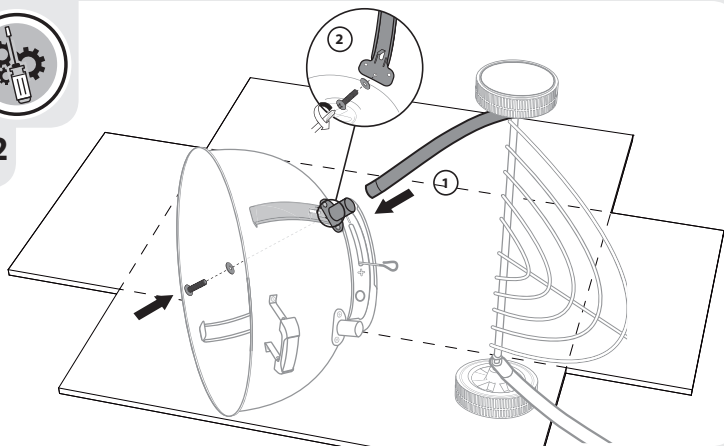


3.1

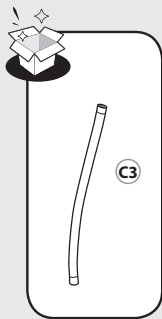
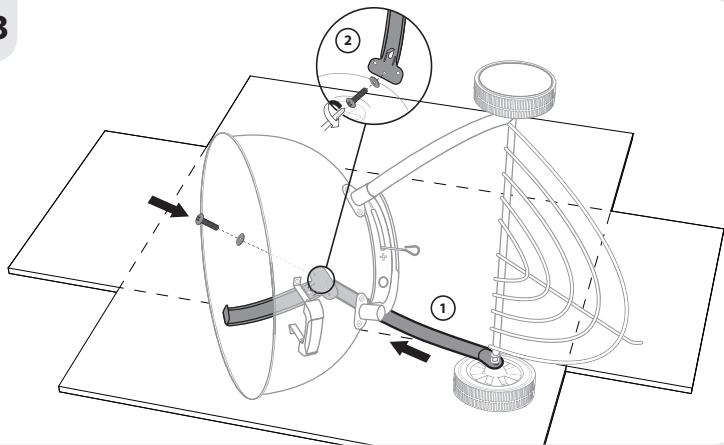




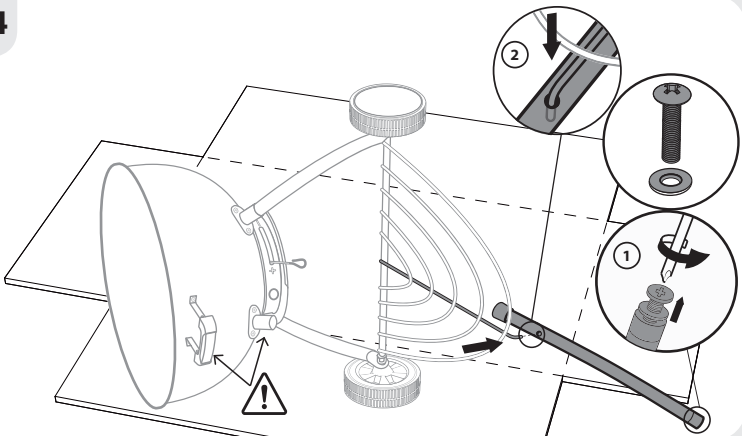
3.2



3.3

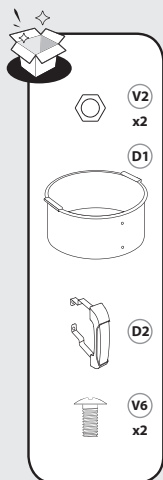
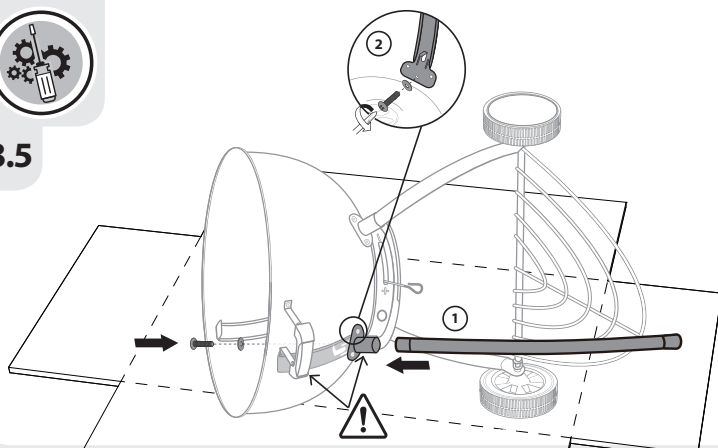


3.4

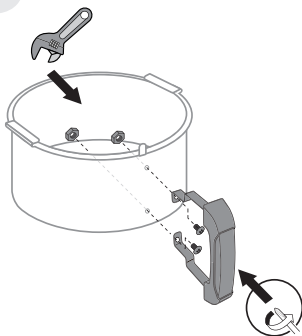




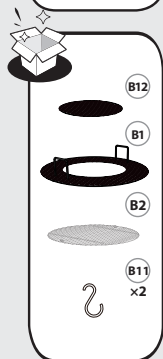
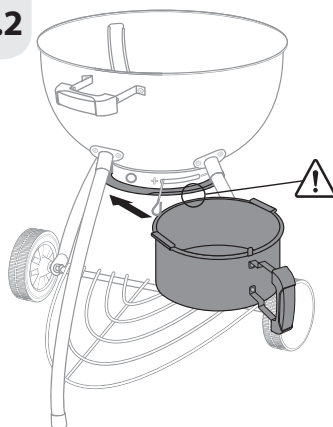
3.5



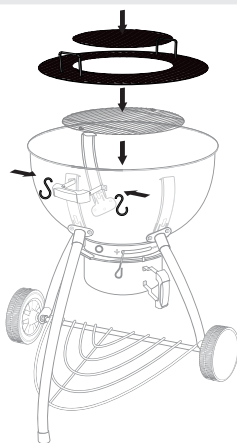
4.1

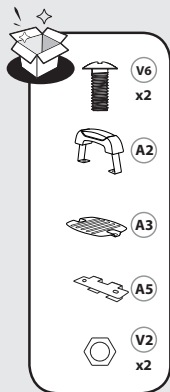


4.2

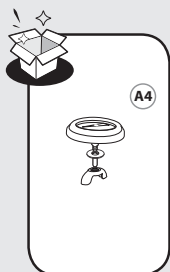
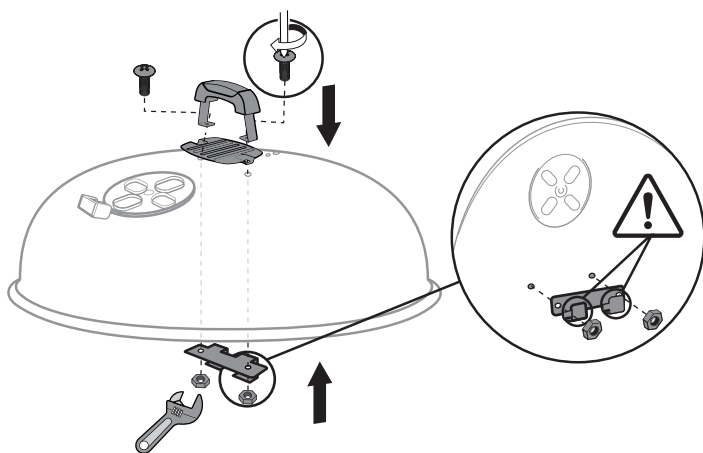


5

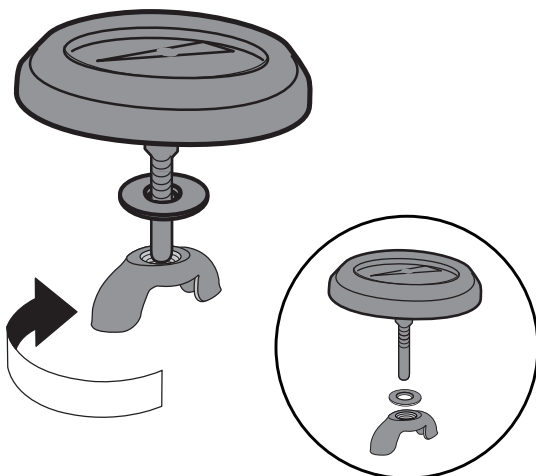




6.1

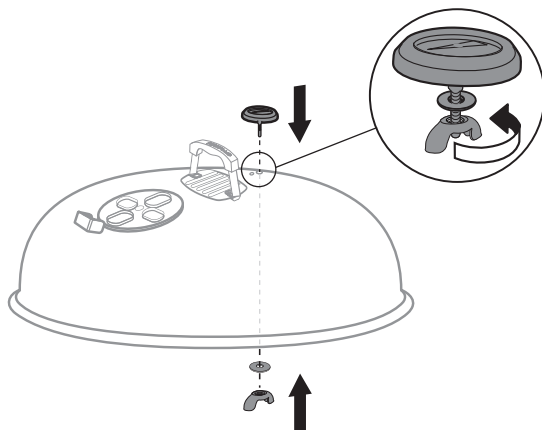


6.2

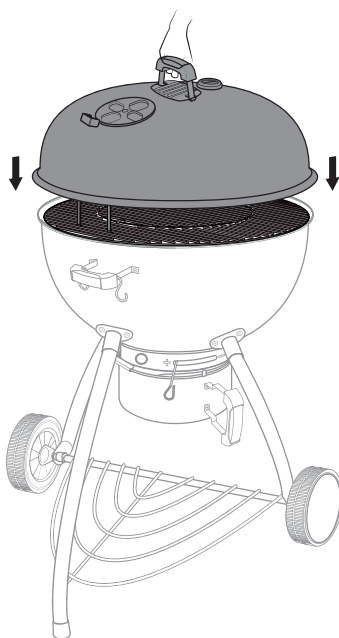




6.3

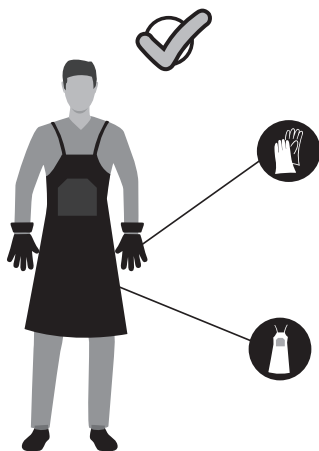


6.4

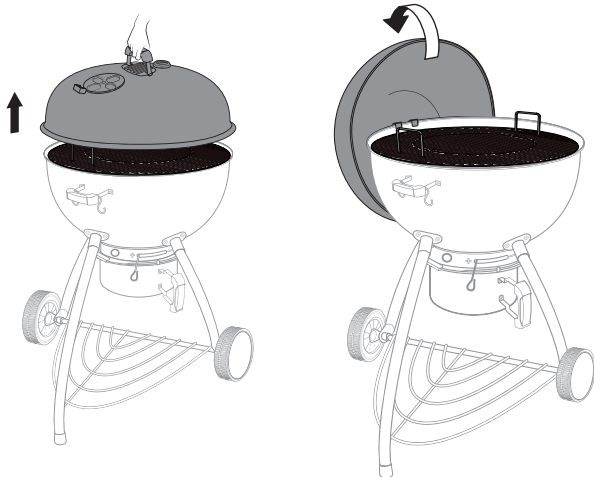




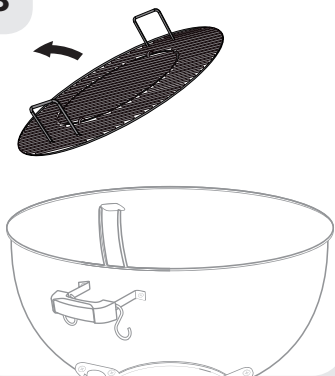
1



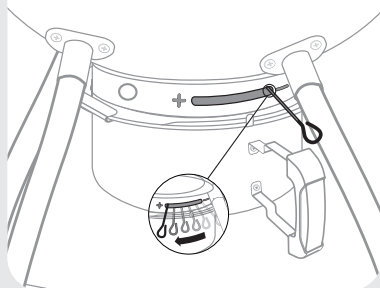
2



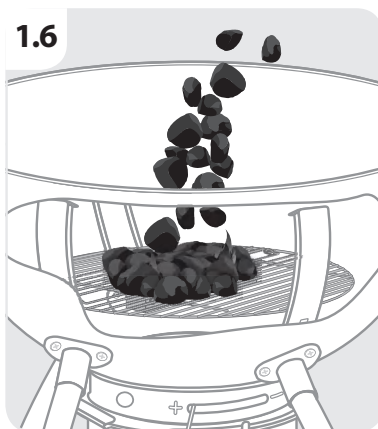
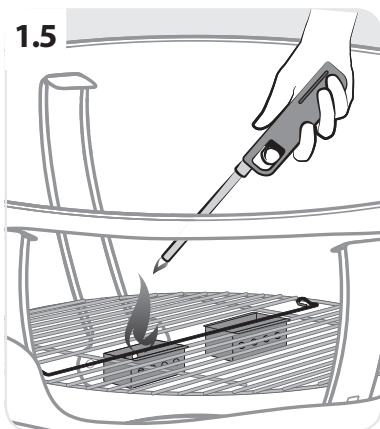
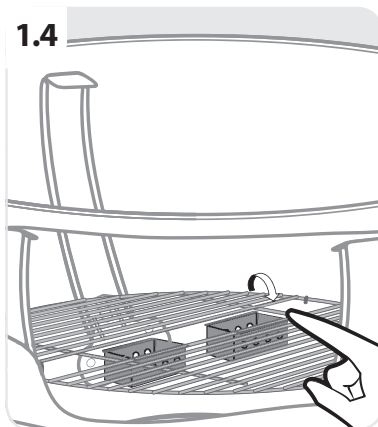
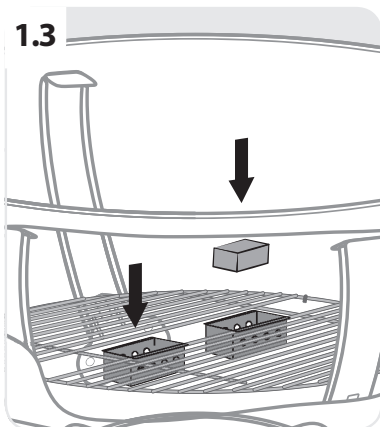
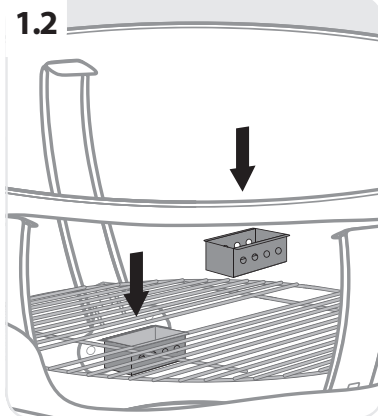
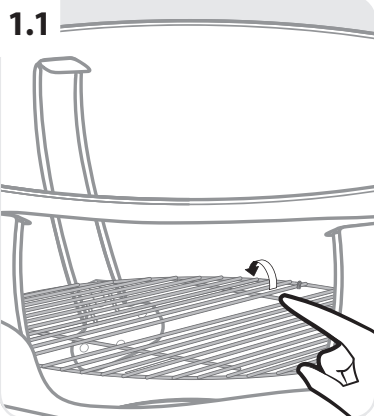
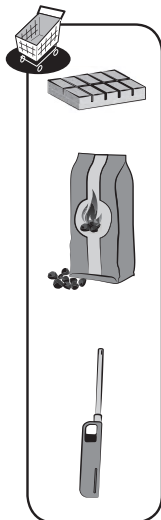
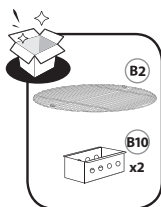
3



4

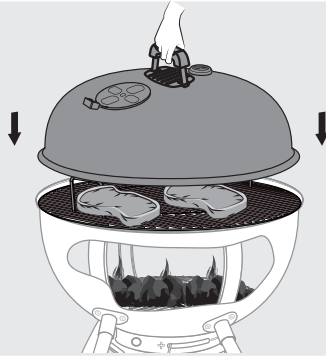


DIRECT COOKING

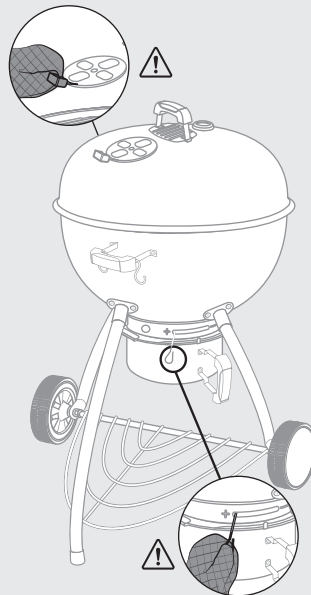
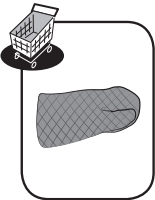
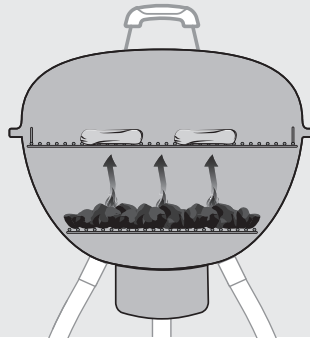




2.1



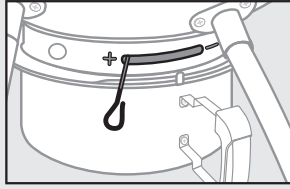
2.2



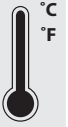
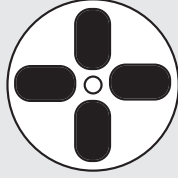
TEMPERATURE CONTROL



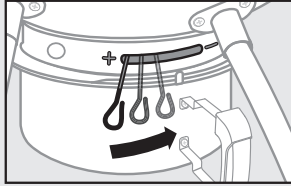
3.1



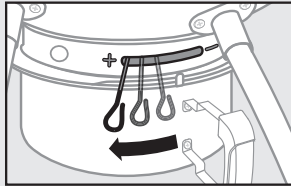
+



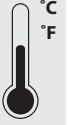
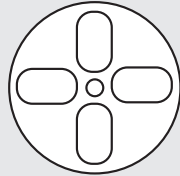
3.2



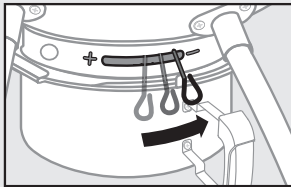
3.3



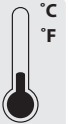
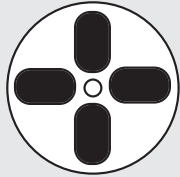
+



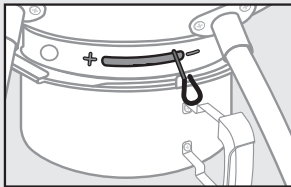
3.4



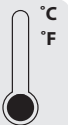
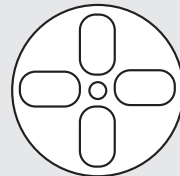
+



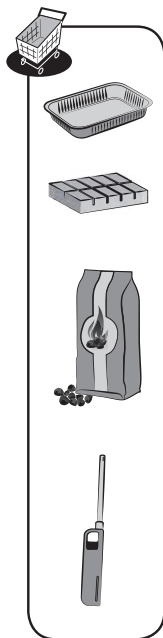
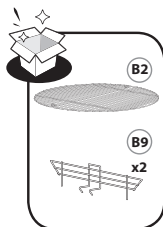
3.5



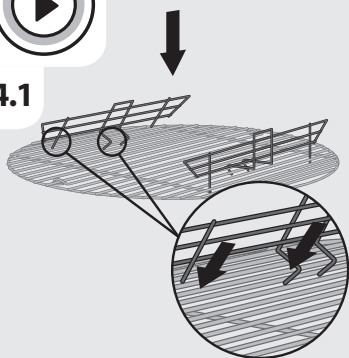
+



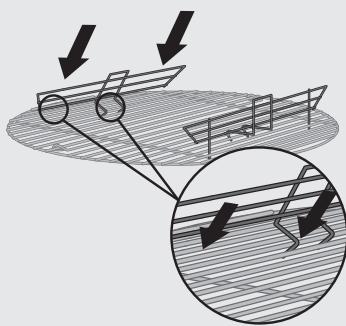
INDIRECT COOKING



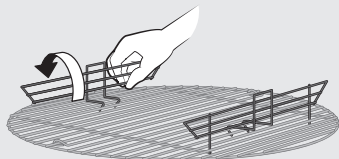
4.1



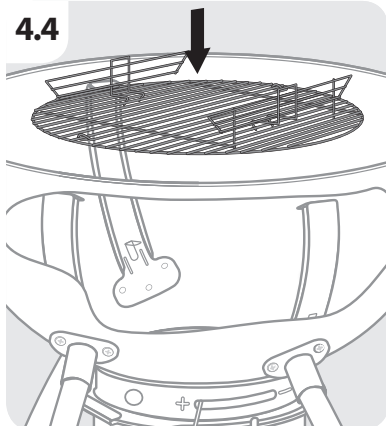
4.2



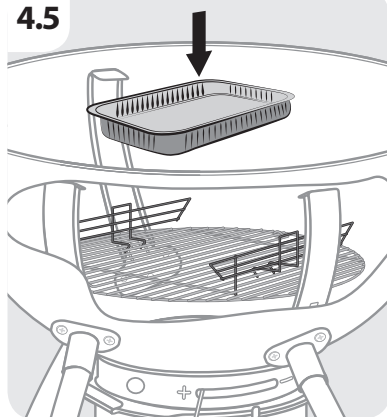
4.3



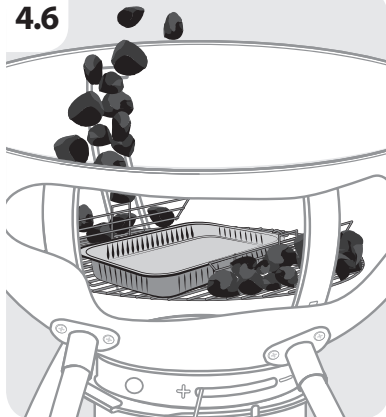
4.4



4.5

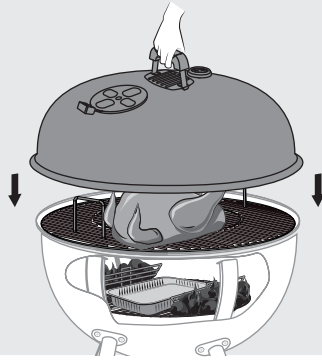


4.6

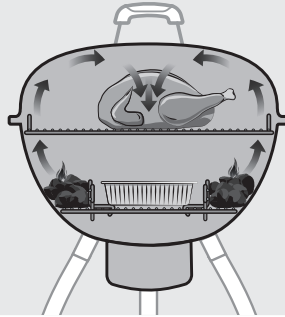




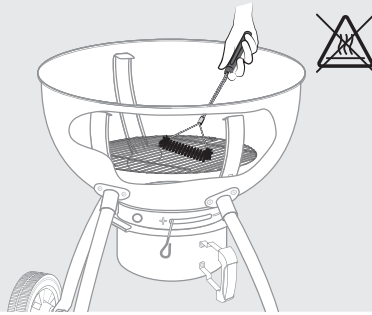
5



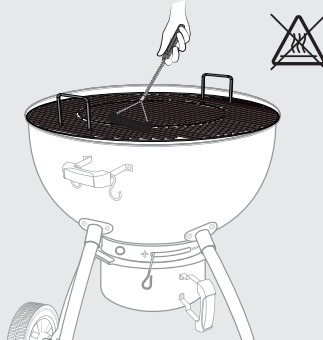
6



1

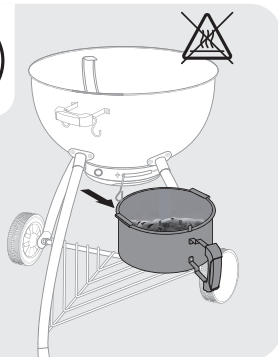


2

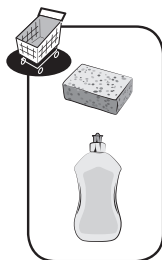




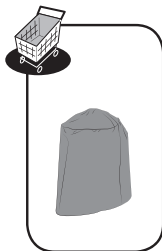
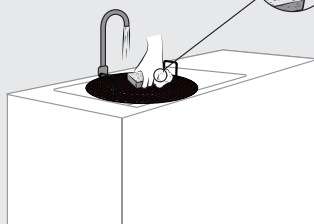
3.1



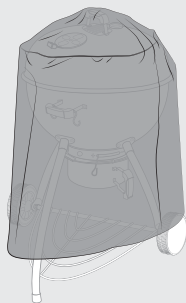
3.2



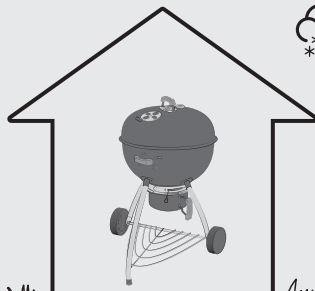
4



1



2





INTRODUCTION

Nous vous remercions d'avoir choisi ce produit. Dans la conception et la fabrication de nos produits, nous mettons tout en oeuvre pour garantir une excellente qualité répondant aux besoins des habitants (utilisateurs).

IMPORTANT ! AFIN QUE CE PRODUIT VOUS APPORTE ENTIÈRE SATISFACTION LORS DU MONTAGE, DE L'UTILISATION ET DE L'ENTRETIEN, NOUS VOUS CONSEILLONS DE LIRE ATTENTIVEMENT CETTE NOTICE AVANT D'UTILISER CE PRODUIT. RESPECTEZ LES MISES EN GARDE DE SÉCURITÉ ÉLÉMENTAIRE QU'ELLE CONTIENT ET CONSERVEZ-LA PRÉCIEUSEMENT.

1. INFORMATIONS IMPORTANTES



IMPORTANT, À CONSERVER POUR TOUTE RÉFÉRENCE ULTÉRIEURE : À LIRE ATTENTIVEMENT

Utiliser ce barbecue requiert un minimum de surveillance et de précautions (voir les recommandations ci-après).

Merci de protéger la nature, une journée à l'extérieur ne doit pas engendrer des dommages ou de la pollution. Lors de la première utilisation, faites chauffer votre barbecue et maintenez le barbecue doit être chauffé et le combustible doit être maintenu incandescent pendant au moins 30 minutes avant d'effectuer la première cuisson, cela permet d'éliminer les résidus de graisse laissés lors de la fabrication. Cela permet aussi de stabiliser la peinture et de dégager une odeur qui disparaîtra au fil des utilisations.

Pour votre sécurité :

- ATTENTION! Ne pas utiliser dans des locaux fermés!
- ATTENTION ! Ne pas utiliser d'alcool, d'essence ou tout autre liquide analogue pour allumer ou réactiver le barbecue ! Utiliser uniquement des allume-feu conformes à l' EN 1860-3!
- Ne versez pas d'eau froide sur la cuve en métal afin d'éviter des dommages dus au choc thermique.
- Avant de commencer la cuisson, attendre qu'une couche de cendres recouvre le combustible.
- L'utilisation de ce produit nécessite un minimum de surveillance et de précaution.
- Lors de l'utilisation, il est indispensable de porter des gants de protection adaptés aux fortes Températures.
- ATTENTION ! Ce barbecue va devenir très chaud. Ne pas le déplacer pendant son utilisation.
- Pour éviter des flambées veillez à ce que la cuve soit propre en enlevant les graisses et la marinade en excès avant de commencer à griller.
- Placez un seau rempli d'eau ou de sable près du barbecue pendant son utilisation, notamment lors des vagues de chaleur ou par temps extrêmement sec.

Dès l'ouverture de l'emballage, nous vous conseillons de vérifier que chaque élément permettant le montage du produit soit bien présent et pour ce faire, veuillez-vous référer à la notice. Si le produit est endommagé ou présente des défauts, merci de ne pas l'utiliser et de le rapporter à votre magasin le plus proche.

Nous vous remercions de votre confiance et espérons que ce produit vous apportera entière satisfaction.

2. INSTALLATION

- Choisir un emplacement
- Ce produit est prévu pour un usage domestique et extérieur.
- Le barbecue doit être installé sur un support horizontal stable avant utilisation.
- Disposez l'appareil à au moins trois mètres des bâtiments, dans un espace ouvert et aéré.
- Assurez-vous que l'appareil ne soit pas situé sous une structure suspendue (porche, abri...) ou sous un feuillage.
- Pour prévenir la rouille sur les surfaces en inox, veillez à ce qu'elles ne soient pas exposées à du chlore, du sel ou du fer.

FR

ES

PT

IT

EL

PL

RU

KZ

UA

RO

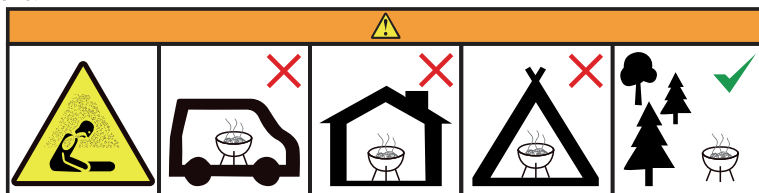
BR

HE

AR

EN

- Nous recommandons de ne pas utiliser ce barbecue près de la mer, d'une piscine ou d'une voie ferrée.
- Par journée à vent fort, placer votre barbecue de telle manière que le vent ne soulève pas d'étincelles.
- ATTENTION ! Ne pas laisser le barbecue à la portée des enfants et des animaux domestiques. On déplore, en effet, chaque année, un grand nombre d'accidents. Les brûlures sont particulièrement graves chez les enfants, car du fait de leur petite taille, leurs visages se trouvent presque toujours à hauteur de foyer.
- Ne pas utiliser le barbecue dans un espace confiné et/ou habitable par exemple des maisons, tentes, caravanes, camping-cars, bateaux. Risque de décès par empoisonnement au monoxyde de carbone.



3. CONSEILS D'UTILISATION

Avertissements

- Avant de continuer, assurez-vous d'avoir bien compris la section « informations importantes » de cette notice.
- La conception de ce barbecue proscrit l'utilisation de plus de 50 % de la zone de cuisson comme plaque solide. Si les plaques sont totalement recouvertes, il en résultera une accumulation excessive de chaleur qui pourrait endommager le barbecue que la garantie ne couvre pas.
- Utiliser du charbon de bois conforme aux normes en vigueur de sorte que le charbon de bois soit 2 cm en dessous de la grille de cuisson en position basse.
- Ne jamais mettre plus de 1.5 kg de charbon de bois dans le barbecue.

Recommandations d'allumage

- Remplissez la cuve avec du charbon de bois idéalement jusqu'à 1/3 de sa hauteur et sans dépasser sa mi-hauteur. Utilisez du charbon de bois conforme aux normes en vigueur et veillez à ce qu'il soit au moins 2 cm plus bas que la grille de cuisson quand elle est dans sa position la plus basse.
- Le moyen le plus facile pour allumer le charbon de bois est d'utiliser des allume-feu pour barbecue conformes à la norme en 1860-3, que vous pouvez facilement vous procurer dans le commerce et qui sont parfaitement sûrs.
- Ne cuisinez pas avant que le combustible ne soit couvert de cendres ! Et attendez que la combustion du charbon de bois ait cessé de produire des flammes
- Ne laissez pas la grille de cuisson vide sur le barbecue quand il est allumé, car elle risque de se déformer si elle est exposée à la chaleur pendant trop longtemps sans aliments dessus.
- Vous pouvez régler la puissance des flammes en ouvrant ou en fermant les orifices d'entrée d'air au bas de la cuve. Plus vous les ouvrez, plus les flammes sont intenses, et vice-versa.
- Nous nous permettons de vous rappeler encore une fois qu'aucun liquide inflammable ne doit être versé pour allumer ou accroître les flammes du barbecue.
- Pour des raisons de sécurité, nous vous recommandons de ne jamais déplacer votre barbecue pendant son utilisation.

Il est très important de maintenir les flambées sous contrôle

- Les flambées se produisent quand les jus ou les graisses des aliments cuits gouttent sur les objets en combustion (par exemple du charbon de bois). Bien que la fumée aide à donner un meilleur goût aux aliments cuits au barbecue, il est préférable d'éviter ce type de flambées pour éviter de carboniser les aliments. Pour limiter les flambées, il est ABSOLUMENT IMPÉRATIF de retirer les graisses en excès des aliments avant de les cuire. Utilisez de la marinade et des sauces de cuisson en quantités raisonnables.
- Laissez un seau rempli de sable près du barbecue pendant son utilisation.
- En cas de feu de graisses, respectez les instructions ci-dessous.

Flambées de graisse

- Videz et nettoyez la cuve et la grille de cuisson, et enlevez tous les résidus et fragments de cuisson après chaque utilisation.

· Si le barbecue est utilisé pour des réunions d'ampleur, il faut éteindre ses flammes et le nettoyer toutes les deux heures. Il doit être nettoyé plus souvent si vous cuisinez beaucoup d'aliments riches en graisses (saucisses, merguez...). Ne pas respecter ces recommandations peut provoquer des flambées de g aisse pouvant provoquer des blessures et détériorer votre barbecue.

Avertissements en cas de flambées de graisse :

- Maintenez toutes les personnes éloignées du barbecue et attendez que les flammes s'éteignent.
- Ne fermez pas le couvercle et ne recouvrez pas le barbecue.
- Ne versez jamais d'eau sur votre barbecue. Si vous utilisez un extincteur, il doit être à poudre.
- Si les flammes ne semblent pas baisser d'intensité ou semblent prendre plus d'ampleur, appelez les pompiers.

Fin de la session de cuisson

- Nettoyez toujours votre barbecue après chaque utilisation pour prévenir l'accumulation de graisses de cuisson pouvant s'enflammer .
- Attendez que le barbecue ait refroidi avant de fermer son couvercle ou de le recouvrir et de le ranger.

4. ENTRETIEN ET MAINTENANCE

Nettoyez régulièrement votre barbecue entre les utilisations et notamment après les longues périodes de rangement. Vérifiez que le barbecue et ses composants sont suffisamment froids avant de les nettoyer.

Ne laissez pas votre barbecue exposé aux intempéries et protégez-le de l'humidité.

- Ne versez pas d'eau sur le barbecue quand ses surfaces sont chaudes.
- Ne manipulez jamais les parties chaudes sans protéger vos mains.

Pour prolonger la durée de vie de votre barbecue et le maintenir en bon état, nous vous recommandons fortement de le couvrir si vous le laissez dehors pendant longtemps, notamment pendant les mois d'hiver. Des housses très résistantes et d'autres accessoires pour barbecue sont disponibles dans les magasins locaux.

Même si votre barbecue est couvert par une housse de protection, il doit quand même être régulièrement inspecté, car de l'humidité et de la condensation peuvent se développer et le détériorer. Il peut devenir nécessaire de sécher le barbecue et l'intérieur de sa housse de protection. Il est également possible que des résidus de graisse se détériorent sur certaines parties du barbecue. Cela doit être nettoyé avec de l'eau savonneuse et très chaude. Toute pièce rouillée détectée non en contact avec les aliments doit être traitée avec un produit antirouille et repeinte avec une peinture spéciale barbecue résistante à la chaleur.

Surface de cuisson

- Après que le barbecue ait refroidi, nettoyez-le à l'eau chaude savonneuse. Pour éliminer les résidus alimentaires, utilisez du produit lave-vaisselle. N'utilisez pas de poudre ou d'éponge abrasive, car elle pourrait endommager irrémédiablement la finition de votre barbecue. Rincez et séchez bien. Nous recommandons de ne pas nettoyer les grilles dans un lave-vaisselle, car elles sont lourdes.
- Si de la rouille se forme sur une surface de cuisson en contact avec les aliments, cette surface doit être remplacée.

Boîtier du barbecue

Enlevez régulièrement la graisse en excès du boîtier du barbecue avec un chiffon trempé dans de l'eau savonneuse et complètement essoré. L'excès de graisses et de morceaux d'aliment peut être enlevé de l'intérieur du boîtier du barbecue avec une spatule en bois ou en plastique tendre. N'utilisez aucun ustensile/produit abrasif.

Couvercle du barbecue

Nettoyez le couvercle du barbecue avec un chiffon ou un tampon en matière non abrasive et avec de l'eau chaude savonneuse. N'utilisez pas de poudre ou d'éponge abrasive, car elle risque d'endommager irrémédiablement la finition de votre barbecue. Séchez soigneusement le barbecue après ce nettoyage pour prévenir la formation de rouille.

Fixations

Nous vous recommandons d'inspecter toutes les vis et tous les boulons à intervalles réguliers et de les resserrer.

FR

Rangement

- Vérifiez que votre barbecue a complètement refroidi avant de le couvrir ou de le ranger.
- Rangez votre barbecue dans un endroit sec et frais.
- Avant d'utiliser votre barbecue après une période de rangement prolongée, respectez les procédures d'installation.

ES

5. RESPECTONS NOTRE ENVIRONNEMENT

Pensez à rapporter votre produit en fin de vie à la déchetterie pour permettre son recyclage. Si votre barbecue comporte un moteur ou un souffleur, ne le jetez pas et ne brûlez pas ses accessoires. Respectez les réglementations applicables de collecte et de recyclage de ce type de produits.

PT

6. PIÈCES

Conservez cette notice, car chaque demande de pièce de rechange doit inclure les numéros de référence fournis au bas de chaque page, ainsi que le numéro de la pièce manquante ou défectueuse. Pour acheter des pièces de rechange, commandez-les directement auprès de votre magasin local.

IT

7. GARANTIE**Condition de garantie**

La garantie de vente démarre à partir de la date d'achat pour la durée définie. Cette garantie ne s'applique qu'à une utilisation par un seul foyer privé et ne s'applique pas aux barbecues utilisés dans un environnement commercial, communal ou à plusieurs foyers tels que les restaurants, les hôtels, les centres de vacances et les propriétés louées.

Cette garantie couvre tous les défauts de matériaux et de fabrication : pièces et composants manquants ainsi que les dommages survenant dans des conditions normales d'utilisation.

Les réparations et les pièces de rechange ne prolongent pas la période de garantie initiale.

En aucun cas dans le cadre de cette garantie volontaire, toute compensation de n'importe quel genre ne pourra être supérieure au montant du prix d'achat du produit vendu.

Vous assumez le risque et la responsabilité pour la perte, le dommage ou les blessures à vous et votre propriété et/ou aux autres et à leurs propriétés résultant de la mauvaise utilisation ou de l'abus du produit ou du non-respect des instructions fournies par le guide du propriétaire ci-joint.

Exclusions de garantie

La garantie ne couvre pas les problèmes ou incidents résultant d'une utilisation incorrecte du produit. La garantie du produit est limitée à la valeur du produit.

Les cas suivants sont spécifiquement exclus :

- Usure normale (rouille, déformation, décoloration...) Des pièces exposées directement aux flammes ou à la chaleur intense. Il est normal de devoir remplacer des pièces au fil du temps.
- Tout dommage résultant d'un entretien inapproprié, d'un rangement incorrect, d'un assemblage erroné ou de l'introduction de modifications.
- Tout dommage résultant d'un usage incorrect du produit (usage commercial, usage comme Incinérateur...).
- Conséquences de l'exposition à des sources de chlore, par exemple une piscine, un spa ou un bassin thermal.
- Les dommages dus à des conditions naturelles extrêmes, par exemple de la grêle, des ouragans, tremblements de terre, tsunamis, surtensions de courant, tornades ou orages violents.

Si vous avez des questions concernant le montage ou l'utilisation de votre appareil vous pouvez contacter le service après-vente de votre magasin.

AR

Adeo services - 135 rue Sadi Carnot cs 00001 - 59790 Ronchin - France.

EN



INTRODUCCIÓN

Gracias por haber elegido este producto. Durante el diseño y la fabricación de nuestros productos, nos esforzamos por garantizar una excelente calidad que responda a las necesidades de los usuarios.

¡IMPORTANTE! PARA QUE ESTE PRODUCTO LE PROPORCIONE UNA SATISFACCIÓN TOTAL DURANTE SU INSTALACIÓN, SU UTILIZACIÓN Y SU MANTENIMIENTO, LE RECOMENDAMOS QUE LEA ATENTAMENTE ESTE MANUAL ANTES DE UTILIZAR EL PRODUCTO. TENGA EN CUENTA LAS ADVERTENCIAS BÁSICAS RELACIONADAS CON LA SEGURIDAD QUE SE INCLUYEN EN ESTE MANUAL Y CONSÉRVELO PARA POSTERIORES CONSULTAS.

1. INFORMACIÓN IMPORTANTE



IMPORTANTE, A CONSERVAR PARA POSTERIORES CONSULTAS: LEA ATENTAMENTE

Para usar esta barbacoa hace falta un mínimo de vigilancia y precauciones (véanse las siguientes Recomendaciones). Proteja la naturaleza: pasar un día fuera no debe ser motivo para causar daños ni contaminar. Después del primer uso, caliente la barbacoa y mantenga el combustible al rojo vivo durante al menos 30 minutos; esta operación eliminará los residuos de grasa del proceso de fabricación. También estabilizará la pintura y liberará un olor que se desvanecerá en usos posteriores.

Por su seguridad:

- ¡No la use en interiores!
- «¡Advertencia! ¡No utilice productos que contengan alcohol ni gasolina para prender o avivar el fuego! ¡Utilice únicamente productos de encendido de barbacoas que cumplan con la norma en 1860-3!»
- No vierta agua fría en el recipiente metálico para evitar daños por choque térmico.
- Antes de comenzar a asar, espere a que una capa de cenizas cubra el carbón encendido.
- Para usar este producto hace falta un mínimo de vigilancia y precauciones.
- Al usar este producto, es absolutamente necesario usar guantes especiales adecuados para protegerse contra las altas temperaturas.
- ¡Advertencia! Esta barbacoa se calienta mucho. ¡No la mueva durante el uso!
- Para evitar llamarazos, asegúrese de que el recipiente esté limpio retirando el exceso de grasa y el adobo antes de comenzar a asar a la parrilla.
- Deje un balde lleno de agua o arena cerca de la barbacoa mientras la usa, especialmente en caso de olas de calor o clima extremadamente seco.

En cuanto abra el paquete, asegúrese de que se contenga todos los elementos necesarios para montar el producto; para hacerlo, consulte el manual.

Si el producto está dañado o tiene algún defecto, no lo use y llévelo a la tienda más cercana.

2. INSTALACIÓN

- Este producto solo ha sido diseñado para uso privado en exteriores.
- Coloque la barbacoa en una superficie horizontal estable antes de usarla.
- Coloque la barbacoa a una distancia de al menos tres metros con respecto a edificios, en un área Abierta y bien ventilada.
- Asegúrese de que la barbacoa no esté colocada debajo de una estructura colgante (Porche, marquesina...) O debajo del follaje de los árboles.
- Para evitar que se forme óxido en las superficies de acero inoxidable, evite exponerlas al cloro, la sal o el hierro. No recomendamos utilizar esta barbacoa cerca de la costa, piscinas o vías férreas. En días de mucho viento, coloque la barbacoa de forma que pueda evitar que el viento provoque chispas.

FR

ES

PT

IT

EL

PL

RU

KZ

UA

RO

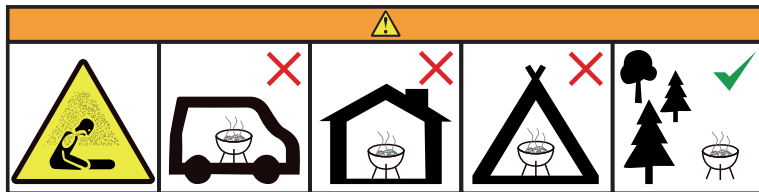
BR

HE

AR

EN

- «¡ advertencia! Mantenga alejados a los niños y mascotas.» De hecho, cada año hay una gran cantidad de trágicos accidentes. Las quemaduras graves son particularmente una fuente de preocupación cuando se trata de niños debido a su poca estatura, ya que su rostro queda casi siempre a la misma altura que el carbón encendido.
- No use la barbacoa en un espacio cerrado y/o residencial, como casas, tiendas de campaña, caravanas, autocaravanas, embarcaciones. Peligro de muerte por intoxicación por monóxido de carbono.



3. CONSEJOS DE UTILIZACIÓN

Advertencias

- Antes de proceder a utilizar el producto, asegúrese de haber leído y entendido completamente las indicaciones proporcionadas en la sección titulada «información importante» que se incluye en este manual.
- Esta barbacoa no está diseñada para usar más del 50 % de espacio de cocción de una parrilla. Si el área de cocción está totalmente cubierta, se producirá una acumulación excesiva de calor que puede dañar la barbacoa, lo cual no está cubierto por la garantía.
- Utilice un carbón acorde a la normativa actual.
- El carbón debe colocarse a 2 cm debajo de la parrilla cuando esté en su posición más baja.
- Nunca ponga más de 1.5 kg de carbón dentro de la barbacoa.

Recomendaciones de encendido

- Lo ideal es llenar el recipiente de carbón a un tercio de su altura, y no superar la mitad de altura.

Use carbón de leña que cumpla con los estándares actuales y mantenga el carbón al menos 2 cm por debajo de la parrilla en su posición más baja.

De manera más fácil de encender el carbón es usar productos de encendido de barbacoas que cumplan con la norma en 1860-3; se pueden encontrar fácilmente en las tiendas y son absolutamente seguros.

- ¡No comience el asado hasta que se cree una capa de ceniza sobre el carbón! El carbón debe arder sin producir llamas.
- No coloque la rejilla vacía en la barbacoa, ya que puede deformarse si se deja calentar durante un tiempo prolongado.
- Puede ajustar la intensidad de las llamas abriendo o cerrando los respiraderos de entrada de aire ubicados en el fondo del recipiente. Cuanto más los abra, más intensa será la llama y viceversa.
- Deseamos recordarle una vez más que no se deben verter líquidos inflamables para encender o aumentar las llamas de la barbacoa.

- Por razones de seguridad obvias, le recomendamos totalmente que evite mover la barbacoa cuando esté en uso.

Mantener la llama bajo control * muy importante

Se producen llamaradas cuando los jugos o la grasa de los alimentos que se cocinan gotean sobre la combustión (como el carbón). Sin duda, el humo ayuda a darle un sabor agradable a su comida hecha a la parrilla, pero es mejor evitar las llamas para que no se carbonice la comida. Para mantener las llamas bajo control, es absolutamente esencial eliminar el exceso de grasa de los alimentos antes de cocinarlos.

Utilice marinadas y salsas solo en cantidades razonables.

- Deje un cubo lleno de arena cerca de la barbacoa mientras la use.
- En caso de incendio por grasa, observe las siguientes instrucciones.

Llamas de grasa

Vacíe y limpie el recipiente de cocción y la parrilla, eliminando todos los residuos y fragmentos de cocción después de cada uso.

- Si la barbacoa se usa para eventos grandes, es necesario apagar las llamas y limpiarla cada dos horas. Debe limpiarse más a menudo si cocina muchos alimentos ricos en grasa (salchichas, chorizos,...). Si no se observan estas recomendaciones, se pueden producir llamas de grasa que

Podrían conllevar lesiones y dañar la barbacoa.

En caso de llamaradas / advertencias:

- Mantenga a todos alejados de la barbacoa y espere a que las llamas se apaguen.
- No cierre la tapa o cubierta de la barbacoa.
- Nunca vierta agua en la barbacoa. Si usted utiliza un extintor de incendios, debe ser de polvo químico.
- Si parece que las llamas no se debilitan o que incluso se hacen más grandes, llame a los bomberos locales para que le ayuden.

Una vez finalizada la sesión de utilización de la barbacoa, proceda como sigue:

- Limpie la barbacoa sistemáticamente después de cada uso para evitar la acumulación de grasa de cocina que pueda incendiarse.
- Espere a que la barbacoa se haya enfriado lo suficiente antes de cerrar la tapa o cubierta y guardarla.

4. MANTENIMIENTO Y CONSERVACIÓN

Limpie con frecuencia su barbacoa entre sesiones de utilización y, especialmente, tras períodos prolongados de almacenamiento. Asegúrese de que la barbacoa y sus componentes se hayan enfriado lo suficiente antes de limpiarlos. Nunca deje su barbacoa expuesta a la intemperie y manténgala alejada de la humedad.

- Nunca vierta agua en la barbacoa cuando la superficie de esta esté caliente.
 - Nunca manipule elementos calientes sin utilizar la protección de manos adecuada.
- Para prolongar el ciclo de vida de su barbacoa y mantenerla en buen estado, le recomendamos encarecidamente que la cubra si la deja en el exterior durante mucho tiempo, especialmente durante los meses de invierno. Encontrará cubiertas de alta resistencia y otros accesorios para Barbacoas en sus tiendas locales. Incluso si su barbacoa está cubierta y protegida, debe inspeccionarse regularmente porque puede desarrollarse humedad y condensación, lo cual puede causar daños. Es posible que sea necesario secar la barbacoa y el interior de la cubierta protectora. También es posible que los residuos de grasa comiencen a deteriorar ciertas partes de la barbacoa. Para eliminar esta suciedad, deberá utilizarse agua jabonosa muy caliente. Cualquier pieza oxidada que detecte y que no esté en contacto con la comida deberá tratarse con un producto antióxido y volver a pintarse con una pintura para barbacoas que sea resistente al calor.

Superficie de cocción

- Después de que se haya enfriado la barbacoa, límpiela con agua caliente y jabón. Para eliminar los residuos de comida, use un detergente para platos. No use estropajos ni polvos abrasivos, ya que pueden dañar permanentemente el acabado de la barbacoa. Enjuague y seque bien. No recomendamos lavar las rejillas en el lavavajillas debido a su gran peso.
- Si aparece óxido en la superficie de cocción que está en contacto con los alimentos, deberá reemplazarse tal superficie

Cuerpo de la barbacoa

Elimine regularmente el exceso de grasa del cuerpo de la barbacoa con un paño empapado en agua jabonosa y bien escurrido. El exceso de grasa y los trozos de comida se pueden eliminar del interior del cuerpo de la barbacoa con una espátula de madera o una de plástico suave. No utilice productos o implementos abrasivos.

Tapa de la barbacoa

Limpie la tapa de la barbacoa con un paño o esponja de material no abrasivo y con agua caliente y jabón. No use estropajos ni polvos abrasivos, ya que pueden dañar permanentemente el acabado de la barbacoa. Seque a conciencia la barbacoa después de limpiarla para evitar la formación de óxido.

Almacenamiento

- Asegúrese de que su barbacoa se haya enfriado por completo antes de cubrirla o guardarla.
- Guarde la barbacoa en un lugar fresco y seco.
- Antes de utilizar la barbacoa tras períodos prolongados de almacenamiento, observe los procedimientos de montaje.

FR

ES

PT

IT

EL

PL

RU

KZ

UA

RO

BR

HE

AR

EN

FR

5. PROTEJAMOS EL MEDIOAMBIENTE

Recuerde llevar el producto a la planta de tratamiento de residuos al final de su vida útil para que se pueda reciclar. Si su parrilla de barbacoa tiene un motor o un soplador, no los tire ni quemé sus accesorios; cumpla con las normas aplicables para la recogida, la recuperación y el reciclaje de dichos productos.

6. GARANTÍA

Condiciones de la garantía

La garantía de venta comienza a partir de la fecha de compra y durante el periodo definido.

Esta garantía sólo se aplica al uso por parte de un único hogar privado y no se aplica a entornos comerciales, comunales o multidomésticos como restaurantes, hoteles, centros de vacaciones y

restaurantes, hoteles, complejos turísticos y propiedades de alquiler.

Esta garantía cubre todos los defectos de materiales y mano de obra: las piezas y componentes que falten, así como los daños que se produzcan en un uso normal. Las reparaciones y las piezas de recambio no prolongan el período de garantía original.

En ningún caso, en virtud de esta garantía voluntaria, la compensación de cualquier tipo superará el precio de compra del producto vendido.

Usted asume el riesgo y la responsabilidad por la pérdida, el daño o las lesiones a usted y a su propiedad y/o a otros y a su propiedad que resulten del mal uso o del abuso del producto o del incumplimiento de las instrucciones proporcionadas por el manual del propietario adjunto.

Exclusiones de garantía

La garantía no cubre los problemas o incidentes derivados del uso inadecuado del producto.

La garantía del producto está limitada al valor del mismo.

Se excluyen específicamente los siguientes casos:

- desgaste normal (óxido, deformación, decoloración...) Piezas expuestas directamente a las llamas o al calor intenso. Es normal tener que sustituir piezas con el tiempo.

- Daños derivados de un mantenimiento inadecuado, un almacenamiento incorrecto, un montaje incorrecto o la introducción de modificaciones

- Cualquier daño resultante del uso incorrecto del producto (uso comercial, uso como incinerador...).

- Consecuencias de la exposición a fuentes de cloro, por ejemplo, piscina, spa o jacuzzi.

- Daños debidos a condiciones naturales extremas, por ejemplo, granizo, huracanes terremotos, tsunamis, subidas de tensión, tornados o tormentas eléctricas severas.

Si tiene alguna duda sobre la instalación o el uso de su aparato, póngase en contacto con el servicio técnico de su tienda.

Adeo services - 135 rue sadi carnot cs 00001 - 59790 ronchin - francia

ES

PT

IT

EL

PL

RU

KZ

UA

RO

BR

HE

AR

EN



INTRODUÇÃO

Obrigado por escolher este produto. Ao projetar e fabricar os nossos produtos, esforçamo-nos por garantir uma excelente qualidade que responda às necessidades dos utilizadores.

IMPORTANTE! PARA OBTER A MAIOR SATISFAÇÃO DESTES PRODUTOS QUANDO INSTALAR, UTILIZAR E CONSERVAR, RECOMENDAMOS QUE LEIA ATENTAMENTE ESTE MANUAL ANTES DE UTILIZAR O PRODUTO. PRESTE ATENÇÃO AOS AVISOS DE SEGURANÇA BÁSICOS CONTIDOS NESTE MANUAL E CONSERVE-O PARA REFERÊNCIA FUTURA.

1. INFORMAÇÕES IMPORTANTES



IMPORTANTE, A CONSERVAR PARA FUTURAS CONSULTAS: LEIA ATENTAMENTE

A utilização deste grelhador requer um mínimo de monitorização e precauções (consulte as recomendações em baixo). Proteja a natureza. Um passeio nunca deve ser razão para danificar nem para poluir. Na primeira utilização, aqueça o seu grelhador e mantenha o combustível em brasa durante, pelo menos, 30 minutos. Esta operação elimina resíduos de gordura do processo de fabrico. Isto também estabiliza a tinta e liberta um odor que desaparece passadas algumas utilizações. Para a sua segurança:

- Não use no interior!
 - Aviso! Não use álcool ou gasolina para acender ou reacender! Use apenas acendalhas em conformidade com a norma em 1860-3!
 - Não verta água fria na estrutura de metal, para evitar danos devido a um choque térmico.
 - Antes de começar a grelhar, espere que uma camada de cinza cubra o carvão em brasa.
 - A utilização deste produto requer um mínimo de monitorização e precauções.
 - Quando usar este produto, é absolutamente necessário usar luvas especiais adequadas para o proteger contra temperaturas elevadas.
 - Aviso! Este grelhador é muito quente. Não o mova durante o funcionamento!
 - Para evitar chamas altas, certifique-se de que a estrutura está limpa, eliminando o excesso de gordura e molhos antes de começar a grelhar.
 - Mantenha um balde com água ou areia perto do grelhador enquanto o usa, especialmente no caso de ondas de calor ou temperatura extremamente seca.
- Mal abre a embalagem, certifique-se de que são fornecidos todos os elementos necessários para a montagem do produto. Para isso, consulte o manual. Se o produto estiver danificado ou defeituoso, não o use e devolva-o na loja mais próxima.

2. MONTAGEM

- Este produto foi criado para um uso doméstico no exterior.
- O seu grelhador tem de ser colocado numa superfície horizontal estável antes de ser usado.
- Coloque este grelhador a uma distância de, pelo menos, três metros de edifícios, numa área aberta e bem ventilada.
- Certifique-se de que o grelhador não é posicionado por baixo de uma estrutura suspensa (alpendre, abrigo...) Ou de folhagem de uma árvore.
- Para evitar o aparecimento de ferrugem nas superfícies de aço inoxidável, evite expô-las ao cloro, sal ou ferro. Não recomendamos a utilização do grelhador perto da costa, piscinas ou linhas de caminhos-de-ferro.

Em dias de muito vento, coloque o seu grelhador de modo a evitar que o vento levante faíscas.

- Aviso! Mantenha crianças e animais afastados. Na verdade, todos os anos acontecem vários acidentes

Trágicos. As queimaduras sérias são uma fonte particular de preocupação quando se trata de crianças, devido à sua pequena estatura, fazendo com que o rosto delas fique quase à mesma altura do carvão em brasa.

FR

ES

PT

IT

EL

PL

RU

KZ

UA

RO

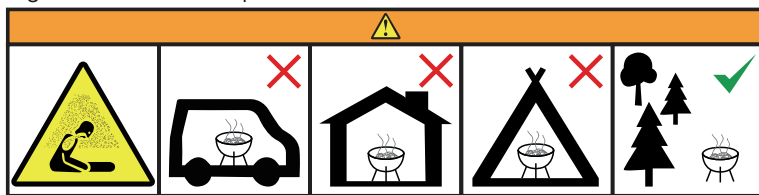
BR

HE

AR

EN

· Não use o grelhador num espaço connado e/ou habitável, como casas, tendas, caravanas ou barcos. Perigo de envenenamento por monóxido de carbono.



3. CONSEJOS DE UTILIZACIÓ

Avisos

Antes de continuar, certifique-se de que compreende a secção da “informação importante” Deste manual.

- O design deste grelhador não permite a utilização de mais de 50% da superfície de confeção. Se a área de confeção car totalmente coberta, isto dará origem à acumulação excessiva de calor que pode causar danos no grelhador que não são abrangidos pela garantia.
- Use o carvão em conformidade com as leis atuais.
- O carvão tem de ser colocado 2 cm abaixo da grelha, quando esta estiver na posição mais baixa.
- Nunca coloque mais de 1.5 kg de carvão no grelhador.

Recomendações de acendimento

- Encha o grelhador com carvão, idealmente, até um terço da altura, e não exceda metade da altura. Use carvão de madeira em conformidade com as normas atuais, e mantenha o carvão a, pelo menos, 2 cm abaixo da grelha na sua posição mais baixa.
- O modo mais fácil de acender o carvão é usando acendalhas para grelhador em conformidade com a norma em 1860-3, que pode encontrar facilmente em lojas, e que são completamente seguras.
- Não cozinhe antes de o carvão ter uma na camada de cinza! O carvão tem de arder sem produzir chamas.
- Não coloque a grelha vazia no grelhador. Esta pode deformar se for deixada a aquecer durante muito tempo.
- Pode ajustar a força das chamas abrindo ou fechando os orifícios de entrada do ar na parte inferior da estrutura. Quanto mais abrir, mais intensas serão as chamas, e vice-versa.
- Gostaríamos de o lembrar novamente de que não deverá usar líquidos inflamáveis para acender ou aumentar as chamas no grelhador.
- Por razões óbvias, recomendamos que não mova o seu grelhador durante o funcionamento.

É muito importante manter o controlo das chamas*

- Chamas repentinas podem aparecer quando os molhos ou gordura dos alimentos pingam para objetos a arder (por exemplo, o carvão). Naturalmente, o fumo ajuda a dar um sabor agradável aos seus alimentos grelhados, mas é melhor evitar o aparecimento de tais chamas, para evitar queimar os alimentos. Para manter o controlo das chamas, é absolutamente essencial retirar o excesso de gordura dos alimentos antes de os cozinhar. Use molhos de marinada e de confeção em quantidades razoáveis.
- Mantenha um balde cheio de areia perto do grelhador quando o utilizar.
- No caso de a gordura pegar fogo, siga as instruções apresentadas em baixo.

Chamas de gordura

- Esvazie e limpe a estrutura e a grelha, retire todos os resíduos e fragmentos de confeção após cada utilização.
- Se o grelhador for usado para grandes eventos, é necessário apagar as chamas e limpar a cada duas horas. Tem de ser limpo mais frequentemente se cozinhar muitos alimentos ricos em gordura (salsichas, merguez, etc.). Não seguir estas recomendações pode dar origem ao aparecimento de chamas de gordura que podem dar origem a lesões ou danos no seu grelhador.

No caso de chamas de gordura / avisos:

- Mantenha toda a gente afastada do grelhador e espere que as chamas quem mais fracas.
- Não feche a cobertura ou a tampa do grelhador.

- Nunca verta água para o seu grelhador. Se usar um extintor, tem de ser um de pó.
- Se as chamas não enfraquecerem, ou parecerem maiores, contacte os bombeiros.

Final da sessão de confeção

- Limpe o seu grelhador sistematicamente após cada utilização, para evitar a acumulação de gordura que possa dar origem a chamas.
- Espere que o grelhador que suicientemente frio antes de fechar a tampa ou cobertura e antes de o guardar.

4. MANUTENÇÃO E CONSERVAÇÃO

Limpe regularmente o seu grelhador entre utilizações e especialmente após longos períodos de Armazenamento. Certifique-se de que o grelhador e respetivos componentes estão suicientemente Frios antes de proceder à limpeza. Nunca deixe o seu grelhador exposto aos elementos atmosféricos e mantenha-o afastado da humidade.

- Nunca verta água para o grelhador quando a superfície estiver quente.
- Nunca manuseie peças quentes com as mãos desprotegidas.

De modo a prolongar o tempo de vida útil do grelhador e o seu estado, recomendamos fortemente que o cubra se o deixar no exterior durante um longo período de tempo, especialmente durante os meses de inverno. As coberturas altamente resistentes e outros acessórios do grelhador encontram-se disponíveis no seu revendedor.

Mesmo que o seu grelhador que coberto com uma proteção, continua a ter de ser inspecionado Regularmente, pois pode aparecer humidade ou condensação que podem causar danos. Pode ser necessário secar o grelhador e a parte interior da cobertura de proteção. Os resíduos de gordura também podem começar a apodrecer nalgumas partes do grelhador. Estes têm de ser limpos com água muito quente e detergente. Se encontrar sinais de ferrugem que não estejam em contacto com os alimentos, tem de os tratar com um produto de eliminação da ferrugem, e pintar essas partes com uma tinta especial para grelhadores, resistente ao calor.

Superfície de aquecimento

- Quando o grelhador tiver arrefecido, limpe-o com água quente e detergente. Para eliminar os resíduos dos alimentos, use detergente para a loiça. Não use esponjas nem pós abrasivos, pois estes podem danicar permanentemente o acabamento do seu grelhador. Passe bem por água e seque bem. Não recomendamos a limpeza da grelha na máquina de lavar loiça, devido ao peso.
- Se aparecer ferrugem na superfície de confeção que esteja em contacto com os alimentos, essa superfície deverá ser substituída.

Estrutura do grelhador

Retire regularmente o excesso de gordura da estrutura do grelhador com um pano embebido em água com detergente e depois bem espremido. O excesso de gordura e pedaços de alimentos podem ser retirados do interior da estrutura do grelhador usando uma espátula de madeira ou uma espátula suave de plástico. Não use produtos abrasivos.

Tampa do grelhador

Limpe a tampa do grelhador com um pano ou esponja fabricada com um material não abrasivo, e com água quente e detergente. Não use esponjas abrasivas ou pós, pois estes podem danicar permanentemente o acabamento do seu grelhador. Seque cuidadosamente o grelhador após a limpeza, para evitar a formação de ferrugem.

Arrumação

- Certifique-se de que o seu grelhador arrefeceu por completo antes de o cobrir ou armazenar.
- Guarde o seu grelhador num local fresco e seco.
- Antes de usar o seu grelhador após um período prolongado de tempo, siga os procedimentos na secção da montagem.

5. PROTEGER O MEIO AMBIENTE

No nal do seu tempo de vida útil, lembre-se de entregar o seu grelhador em instalações de tratamento, de modo a ser reciclado. Se o seu grelhador tiver um motor ou um soprador, não o elimine nem queime os acessórios. Siga as regras de recolha, recuperação e reciclagem de tais produtos.

FR

ES

PT

IT

EL

PL

RU

KZ

UA

RO

BR

HE

AR

EN

FR

6. GARANTIA

Condições de garantia

A garantia de venda começa a partir da data de compra para o período definido.

Esta garantia aplica-se apenas à utilização num único agregado doméstico privado e não se aplica a churrascos utilizados num ambiente comercial, comunitário ou multi-doméstico, tais como restaurantes, hotéis, centros de férias e propriedades de aluguer.

Esta garantia cobre todos os defeitos nos materiais e na mão-de-obra: peças e componentes em falta, bem como danos que ocorram sob utilização normal. As reparações e peças de substituição não prolongam o período de garantia original.

Em nenhuma circunstância, ao abrigo desta garantia voluntária, qualquer compensação de qualquer tipo poderá exceder o preço de compra do produto vendido.

O utilizador assume o risco e a responsabilidade por perda, dano ou prejuízo para si e para a sua propriedade e/ou para outras pessoas e os seus bens resultantes da utilização indevida ou abusiva do produto ou da não observância das instruções fornecidas pela no manual do proprietário anexo.

Exclusões de garantia

A garantia não cobre problemas ou incidentes resultantes da utilização indevida do produto. A garantia do produto é limitada ao valor do produto.

Estão especificamente excluídos os seguintes casos:

- Desgaste normal (ferrugem, deformação, descoloração...) Peças expostas directamente às chamas ou calor intenso. É normal ter de substituir peças ao longo do tempo.

- Danos resultantes de manutenção incorrecta, armazenamento incorrecto, montagem incorrecta ou a introdução de modificações

- Qualquer dano resultante de uma utilização incorrecta do produto (utilização comercial, utilização como um

Incinerador...).

- Consequências da exposição a fontes de cloro, por exemplo, piscina, spa ou banheira de hidromassagem.

- Danos devidos a condições naturais extremas, por exemplo, granizo, furacões, terremotos, tsunamis, surtos de energia, tornados ou trovoadas severas.

Se tiver alguma dúvida sobre a instalação ou utilização do seu dispositivo, por favor contacte o departamento de serviço da sua loja.

Adeo services - 135 rue sadi carnot cs 00001 - 59790 Ronchin - França

ES

PT

IT

EL

PL

RU

KZ

UA

RO

BR

HE

AR

EN



INTRODUZIONE

Grazie per aver acquistato questo prodotto. Al momento della concezione e della fabbricazione dei nostri prodotti, ci impegniamo al massimo per assicurare un'eccellente qualità che corrisponda alle esigenze degli utilizzatori.

IMPORTANTE! PERCHÈ QUESTO PRODOTTO VI DIA COMPLETA SODDISFAZIONE ALLA SUA POSA, USO E MANUTENZIONE, RACCOMANDIAMO DI LEGGERE ATTENTAMENTE QUESTO MANUALE PRIMA DELL'USO. SI PREGA DI TENERE CONTO DELLE AVVERTENZE RELATIVE ALLE PIÙ ELEMENTARI NORME DI SICUREZZA CONTENUTE IN QUESTO MANUALE E CONSERVARE IL DETTO MANUALE PER ULTERIORE CONSULTAZIONE.

1. INFORMAZIONI IMPORTANTI



IMPORTANTE, DA CONSERVARE PER ULTERIORE CONSULTAZIONE: LEGGERE ATTENTAMENTE

L'uso di questo barbecue richiede una minima supervisione e alcune precauzioni (riportate di seguito). Rispettare l'ambiente e la natura: una giornata all'aperto non deve essere causa di danni o inquinamento. Prima di usare il barbecue per la prima volta, riscaldarlo e mantenere le braci calde per almeno 30 minuti; questa operazione permette di eliminare i residui di grasso dovuti al processo di fabbricazione. Stabilizzerà anche la vernice e permetterà il rilascio di un leggero odore che scomparirà nei successivi utilizzi. Per la propria sicurezza

- Non usare in interni!
 - "Avvertenza! Non usare alcol o benzina per l'accensione o la riaccensione! Utilizzare esclusivamente accendifuoco conformi a en 1860-3."
 - Non versare acqua fredda sul contenitore metallico per evitare danni dovuti allo shock termico.
 - Prima di iniziare la cottura, attendere che si formi uno strato di cenere sul carbone ardente.
 - L'uso di questo prodotto richiede una minima supervisione e alcune precauzioni.
 - Durante l'uso del prodotto, è assolutamente necessario indossare appositi guanti per proteggersi dalle alte temperature.
 - Avvertenza! L'apparecchio può diventare molto caldo. Non spostarlo quando è in funzione!
 - Per evitare il rischio di ammate, assicurarsi che il contenitore sia pulito rimuovendo il grasso e il condimento in eccesso prima di iniziare la cottura.
 - Tenere un secchio pieno d'acqua o di sabbia in prossimità del barbecue durante l'uso, in particolare in caso di ondate di caldo o clima particolarmente asciutto.
- Dopo aver aperto l'imballaggio, assicurarsi che siano presenti tutti gli elementi necessari all'assemblaggio; fare riferimento al manuale. Se l'apparecchio è danneggiato o difettoso, non usarlo e riportarlo presso il rivenditore.

2. INSTALLAZIONE

- Questo apparecchio è destinato al solo uso domestico all'aperto.
- Il barbecue deve essere posizionato su una superficie stabile e orizzontale prima dell'uso.
- Posizionare il barbecue in un'area aperta e ben ventilata, ad almeno 3 metri di distanza da altri edifici.
- Assicurarsi che il barbecue non sia posizionato sotto una struttura pensile (verande, porticati) o sotto la chioma di un albero.
- Per evitare la formazione di ruggine sulle superfici in acciaio inox, evitarle di esporle a cloro, sale o ferro. Si raccomanda di non usare il barbecue in zone costiere o in prossimità di piscine o ferrovie. In caso di forte vento, posizionare il barbecue in modo tale da evitare che il vento sollevi le scintille.
- "Avvertenza! Tenere a distanza bambini e animali domestici"; ogni anno si verificano numerosi incidenti. Il rischio di ustione è particolarmente elevato per i bambini: il loro viso si trova quasi sempre alla stessa altezza delle braci ardenti.

FR

ES

PT

IT

EL

PL

RU

KZ

UA

RO

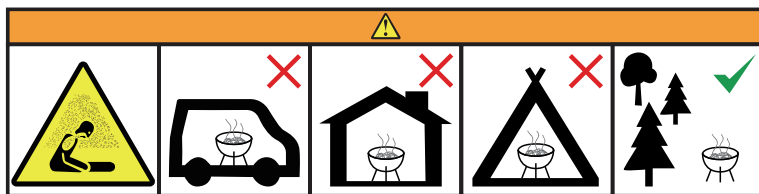
BR

HE

AR

EN

- Non usare il barbecue in uno spazio ristretto e/o abitato, come case, tende, roulotte, camper, imbarcazioni. Pericolo di avvelenamento da monossido di carbonio.



3. CONSIGLI PER L'USO

Avvertenze

- Prima di procedere, assicurarsi di aver compreso la sezione "informazioni importanti" di questo manuale.
- Il design di questo barbecue impedisce l'uso di più del 50% della superficie di cottura. La copertura totale dell'area di cottura comporta un eccessivo accumulo di calore, che può danneggiare il barbecue e annullare la garanzia.
- Utilizzare carbone conforme alle normative in vigore.
- Posizionare il carbone a 2 cm dalla parte inferiore della griglia nella sua posizione più bassa.
- Non posizionare più di 1.5 kg di carbone all'interno del barbecue.

Istruzioni per l'accensione

- Versare il carbone nel contenitore, idealmente no a un terzo della sua altezza; in ogni caso non superare metà della sua altezza. Usare carbone di legna conforme agli standard in vigore; mantenere il carbone a 2 cm dalla parte inferiore della griglia di cottura nella sua posizione più bassa.
- Il modo più semplice e sicuro per accendere il carbone è utilizzare un accendifuoco per barbecue, Conforme a en 1860-3, disponibile in commercio.
- Non iniziare la cottura se il combustibile non ha ancora formato una patina di cenere. Assicurarsi che il carbone bruci senza produrre amme.
- Non lasciare la griglia vuota troppo a lungo sul barbecue per evitare che si deformi a causa del calore.
- È possibile regolare l'intensità delle amme aprendo o chiudendo le aperture di ingresso dell'aria situate sul fondo del contenitore. Più sono aperte, più le amme saranno intense, e viceversa.
- Vi ricordiamo ancora una volta che è vietato versare liquidi inammabili per accendere o aumentare le amme.
- Per motivi di sicurezza, si raccomanda di non spostare il barbecue quando è in funzione.

Controllo delle ammate * molto importante

- Le ammate si verificano quando i succhi o i grassi degli alimenti in cottura cadono su oggetti ardenti (come il carbone). Naturalmente il fumo contribuisce a dare un buon sapore agli alimenti, tuttavia è meglio evitare le ammate perché possono carbonizzarli. Per mantenere le ammate sotto controllo, è assolutamente necessario rimuovere il grasso in eccesso dagli alimenti prima di cuocerli. Usare marinare e salse di cotture in quantità ragionevoli.
- Tenere un secchio pieno di sabbia in prossimità del barbecue quando è in uso.
 - In caso di incendio da grasso, seguire le istruzioni riportate di seguito.

Incendio da grasso

- Svuotare e pulire il contenitore e la griglia di cottura, rimuovendo tutti i residui alimentari dopo Ogni utilizzo.
- Se il barbecue è utilizzato per un lungo periodo, è necessario estinguere le amme e pulirlo ogni due ore. Deve essere pulito con maggiore frequenza in caso di cottura di numerosi alimenti ricchi di grassi (salsicce, merguez, ecc.). Il mancato rispetto di queste avvertenze comporta il rischio di Incendio da grasso, che può causare lesioni e danneggiare il barbecue.

In caso di incendio da grasso / avvertenze

- Allontanare tutte le persone presenti dal barbecue e attendere che le amme si estinguano.
- Non chiudere il coperchio del barbecue.
- Non versare acqua sul barbecue. Se si utilizza un estintore, deve essere in polvere.
- Se le amme non si riducono o sembrano peggiorare, contattare i vigili del fuoco.

Termine della sessione di cottura

Pulire il barbecue sistematicamente dopo ogni utilizzo per evitare l'accumulo di grasso di cottura, che potrebbe prendere fuoco.

· Attendere che il barbecue sia abbastanza freddo prima di chiudere il coperchio, coprirlo e riporlo.

4. MANUTENZIONE E RIPARAZIONI

Pulire regolarmente il barbecue tra diversi utilizzi, in particolare dopo periodi prolungati di inutilizzo. Assicurarsi che il barbecue e i suoi componenti siano abbastanza freddi prima di pulirli. Non lasciare il barbecue esposto agli agenti atmosferici, e conservarlo al riparo dall'umidità.

· Non versare acqua sul barbecue quando la sua superficie è calda.

· Non toccare le parti calde con le mani nude. Per prolungare la durata di vita del barbecue e mantenerlo in condizioni ottimali, si raccomanda di coprirlo se lo lascia all'aperto per lunghi periodi, in particolare durante i mesi invernali. In commercio sono disponibili coperture resistenti e altri accessori per barbecue. Anche se il barbecue è coperto con una protezione, deve essere ispezionato regolarmente per evitare la formazione di umidità e condensa, potenzialmente dannose. Potrebbe essere necessario asciugare il barbecue e l'interno della copertura. In alcune parti del barbecue, eventuali residui di grasso potrebbero iniziare a marcire. In tal caso, rimuoverli con acqua calda saponata. Eventuali parti arrugginite devono essere trattate con un antiruggine e ridipinte con un'apposita vernice per barbecue termoresistente, purché tali parti non siano a contatto con gli alimenti.

Superficie di cottura

· Quando il barbecue si è rareddato, pulirlo con acqua calda saponata. Per eliminare i residui alimentari, usare un detersivo per piatti. Non usare spugne abrasive o detersivi in polvere perché possono danneggiare la rinitura in modo permanente. Risciacquare e asciugare accuratamente. Si raccomanda di non lavare le griglie in lavastoviglie a causa del loro peso.

· In caso di formazione di ruggine sulla superficie di cottura a contatto con gli Alimenti, tale superficie deve essere sostituita.

Corpo del barbecue

Rimuovere regolarmente il grasso in eccesso dal corpo del barbecue usando un panno inumidito con acqua calda saponata e strizzato. Il grasso in eccesso e i residui alimentari possono essere rimossi dall'interno del barbecue con una spatola in legno o in plastica. Non usare sostanze abrasive.

Coperchio del barbecue

Pulire il coperchio del barbecue con acqua calda saponata e un panno in materiale non abrasivo. Non usare spugne abrasive o detersivi in polvere perché possono danneggiare la rinitura in modo permanente. Asciugare accuratamente il barbecue dopo averlo pulito per evitare la formazione di ruggine.

Conservazione

· Assicurarsi che il barbecue si sia rareddato completamente prima di coprirlo o riporlo.

· Riporre il barbecue in un luogo fresco e asciutto.

· Prima di usare il barbecue dopo un periodo prolungato di inutilizzo, seguire le istruzioni di installazione.

5. PROTEGGIAMO L'AMBIENTE

Al termine del ciclo di vita del prodotto, portarlo presso un centro di trattamento dei rifiuti affinché venga riciclato. Se il barbecue è dotato di motore o di ventola, non gettarlo e non bruciare gli accessori; rispettare tutte le normative sulla raccolta e il riciclaggio di tali prodotti.

FR

ES

PT

IT

EL

PL

RU

KZ

UA

RO

BR

HE

AR

EN

FR

6. GARANZIA

Condizioni di garanzia

La garanzia di vendita parte dalla data di acquisto per il periodo definito.

Questa garanzia si applica solo all'uso da parte di una singola famiglia e non si applica ai barbecue utilizzati in un ambiente commerciale, comune o multi-familiare come ristoranti, hotel, centri vacanze e proprietà in affitto.

Questa garanzia copre tutti i difetti nei materiali e nella lavorazione: parti e componenti mancanti, nonché i danni che si verificano durante il normale utilizzo. Le riparazioni e le parti di ricambio non prolungano il periodo di garanzia originale.

In nessun caso, nell'ambito di questa garanzia volontaria, qualsiasi compensazione di qualsiasi tipo supererà il prezzo di acquisto del prodotto venduto.

Lei si assume il rischio e la responsabilità di perdite, danni o lesioni a lei e alla sua proprietà e/o ad altri e alla loro proprietà derivanti dall'uso improprio o dall'abuso del prodotto o dal mancato rispetto delle istruzioni fornite da nel manuale d'uso allegato.

Esclusioni di garanzia

La garanzia non copre problemi o incidenti derivanti da un uso improprio del prodotto. La garanzia del prodotto è limitata al valore del prodotto.

I seguenti casi sono specificamente esclusi:

- Usura normale (ruggine, deformazione, scolorimento...) Parti esposte direttamente alle fiamme o al calore intenso. È normale dover sostituire delle parti nel corso del tempo.

- Danni risultanti da manutenzione impropria, stoccaggio errato, montaggio errato o introduzione di modifiche

- Qualsiasi danno derivante da un uso scorretto del prodotto (uso commerciale, uso come Inceneritore..).

- Conseguenze dell'esposizione a fonti di cloro, ad esempio piscina, spa o vasca idromassaggio.

- Danni dovuti a condizioni naturali estreme, per esempio grandine, uragani terremoti, tsunami, sovratensioni, tornado o forti temporali.

In caso di domande relative all'installazione o all'uso del dispositivo, contattate il servizio di assistenza del vostro negozio.

Adeo services - 135 rue sadi carnot cs 00001 - 59790 ronchin - francia

ES

PT

IT

EL

PL

RU

KZ

UA

RO

BR

HE

AR

EN



ΕΙΣΑΓΩΓΗ

Σας ευχαριστούμε που επιλέξατε το συγκεκριμένο προϊόν. Κατά τον σχεδιασμό και την κατασκευή των προϊόντων μας καταβάλλουμε κάθε δυνατή προσπάθεια για την εξασφάλιση άριστης ποιότητας που θα ανταποκρίνεται στις ανάγκες των χρηστών.

ΣΗΜΑΝΤΙΚΟ! ΠΡΟΚΕΙΜΕΝΟ ΝΑ ΑΠΟΛΑΥΣΕΤΕ ΣΤΟ ΕΠΑΚΡΟ ΤΟ ΣΥΓΚΕΚΡΙΜΕΝΟ ΠΡΟΪΟΝ ΚΑΤΑ ΤΗ ΣΥΝΑΡΜΟΛΟΓΗΣΗ, ΤΗ ΧΡΗΣΗ ΚΑΙ ΤΗ ΣΥΝΤΗΡΗΣΗ ΤΟΥ, ΣΑΣ ΣΥΜΒΟΥΛΕΥΟΥΜΕ ΝΑ ΔΙΑΒΑΣΕΤΕ ΠΡΟΣΕΚΤΙΚΑ ΤΟ ΠΑΡΟΝ ΕΓΧΕΙΡΙΔΙΟ ΧΡΗΣΗΣ ΠΡΙΝ ΧΡΗΣΙΜΟΠΟΙΗΣΕΤΕ ΤΟ ΠΡΟΪΟΝ. ΛΑΒΕΤΕ ΥΠΟΨΗΝ ΤΙΣ ΠΡΟΕΙΔΟΠΟΙΗΣΕΙΣ ΑΣΦΑΛΕΙΑΣ ΣΤΟ ΠΑΡΟΝ ΕΓΧΕΙΡΙΔΙΟ. ΦΥΛΑΞΤΕ ΤΟ ΕΓΧΕΙΡΙΔΙΟ ΓΙΑ ΜΕΛΛΟΝΤΙΚΗ ΑΝΑΦΟΡΑ.

1. ΣΗΜΑΝΤΙΚΕΣ ΠΛΗΡΟΦΟΡΙΕΣ



ΣΗΜΑΝΤΙΚΟ, ΝΑ ΦΥΛΑΧΘΕΙ ΓΙΑ ΜΕΛΛΟΝΤΙΚΗ ΑΝΑΦΟΡΑ ΠΑΡΑΠΟΜΠΗ: ΔΙΑΒΑΣΤΕ ΠΡΟΣΕΚΤΙΚΑ

Για να χρησιμοποιήσετε αυτή την ψησταριά, θα πρέπει να λάβετε κάποιες ελάχιστες προφυλάξεις και να προσέξετε ορισμένα σημεία (βλ. Συστάσεις παρακάτω). Προστατεύστε το περιβάλλον: οι εκδρομές στη φύση δεν πρέπει να προκαλούν καταστροφές και ρύπανση. Την πρώτη φορά που θα χρησιμοποιήσετε την ψησταριά, ανάψτε και κρατήστε πυρωμένη την καύσιμη ύλη για τουλάχιστον 30 λεπτά. Έτσι θα απομακρυνθούν τα κατάλοιπα γράσου που υπάρχουν στη συσκευή από τη διαδικασία κατασκευής. Αυτή η διαδικασία θα σταθεροποιήσει επίσης τη βαφή και θα απελευθερώσει μια οσμή που θα εξαφανιστεί στις επόμενες χρήσεις. Για την ασφάλειά σας:

• Να μη χρησιμοποιείται σε εσωτερικό χώρο!

• «Προειδοποίηση! Μη χρησιμοποιείτε οινόπνευμα ή βενζίνη για να ανάψετε τη συσκευή!

Να χρησιμοποιείτε μόνο προσανάμματα προδιαγραφών en 1860-3!»

• Μη χύνετε κρύο νερό μέσα στη μεταλλική λεκάνη για να μην υποστεί ζημιά από την απότομη θερμική μεταβολή.

• Πριν αρχίσετε να ψήνετε, περιμένετε να σκεπαστούν τα αναμμένα κάρβουνα με ένα στρώμα στάχτης.

• Για να χρησιμοποιήσετε αυτό το προϊόν, θα πρέπει να προσέξετε ορισμένα σημεία και να λάβετε κάποιες ελάχιστες προφυλάξεις.

• Όταν χρησιμοποιείτε αυτό το προϊόν, πρέπει υποχρεωτικά να φοράτε ειδικά προστατευτικά γάντια, κατάλληλα για υψηλές θερμοκρασίες.

• Προειδοποίηση! Αυτή η ψησταριά είναι καυτή όταν είναι αναμμένη. Μην τη μετακινείτε όταν βρίσκεται σε λειτουργία!

• Για να μην πετάνονται φλόγες, βεβαιωθείτε ότι η λεκάνη είναι καθαρή, αφαιρώντας τα περιττά λίπη και την περίσσεια μαρινάδας πριν ξεκινήσετε το ψήσιμο.

• Όταν χρησιμοποιείτε την ψησταριά, φροντίστε να υπάρχει πάντα κοντά ένας κουβάς με νερό ή άμμο, ειδικά αν επικρατεί καύσωνας ή υπερβολική ξηρασία.

Αμέσως μόλις ανοίξετε τη συσκευασία, βεβαιωθείτε ότι υπάρχουν όλα τα εξαρτήματα που απαιτούνται για να συναρμολογηθεί η συσκευή. Για να ελέγξετε τα εξαρτήματα, ανατρέξτε στο εγχειρίδιο. Αν το προϊόν έχει υποστεί ζημιά ή είναι ελαττωματικό, μην το χρησιμοποιήσετε και επιστρέψτε το στο πλησιέστερο κατάστημα.

2. ΣΥΝΑΡΜΟΛΟΓΗΣΗ

• Αυτό το προϊόν προορίζεται για οικιακή χρήση σε εξωτερικό χώρο.

• Τοποθετήστε την ψησταριά σε σταθερή οριζόντια επιφάνεια πριν τη χρησιμοποιήσετε.

• Τοποθετήστε την ψησταριά σε απόσταση τουλάχιστον τριών μέτρων από οποιοδήποτε κτίσμα, και σε ανοικτό και καλά εξαεριζόμενο χώρο.

• Μην τοποθετείτε την ψησταριά κάτω από οποιαδήποτε κατασκευή (σκεπαστή βεράντα, υπόστεγο κ.λπ.) ή κάτω από δέντρα.

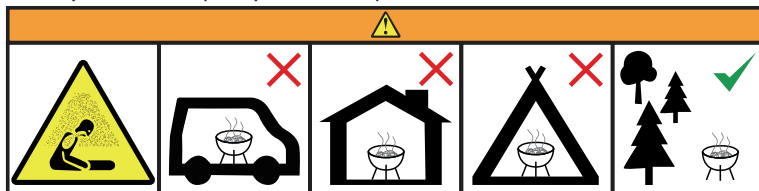
• Για να μη σκουριάσουν οι επιφάνειες από ανοξειδωτο ατσάλι, δεν πρέπει να έρχονται σε επαφή με χλωρίνη, αλάτι ή σίδηρο. Συνιστούμε να μη χρησιμοποιείτε αυτή την ψησταριά κοντά σε ακτές, πισίνες ή σιδηροδρομικές ράγες.

Αν επικρατεί δυνατός αέρας, τοποθετήστε την ψησταριά σε τέτοια θέση, ώστε να μην πετάγονται σπίδες.

· «Προειδοποίηση! Κρατήστε μακριά τα παιδιά και τα κατοικίδια ζώα!» Κάθε χρόνο, σημειώνονται πολυάριθμα τραγικά ατυχήματα. Ιδιαίτερα όσον αφορά τα παιδιά, υπάρχει κίνδυνος σοβαρών εγκαυμάτων, διότι το πρόσωπό τους βρίσκεται σχεδόν πάντα στο ίδιο ύψος με τα αναμμένα κάρβουνα.

· Μη χρησιμοποιείτε την ψησταριά σε περιορισμένο και/ή κατοικημένο χώρο, π.Χ., Μέσα σε κατοικίες, σκηνές, τροχόσπιτα, λυώμενα σπίτια, σκάφη.

Υπάρχει κίνδυνος θανάτου από μονοξείδιο του άνθρακα.



3. ΣΥΣΤΑΣΕΙΣ ΧΡΗΣΗΣ

Προειδοποιήσεις

· Πριν συνεχίσετε, βεβαιωθείτε ότι έχετε κατανοήσει πλήρως όσα αναφέρονται στην ενότητα «Σημαντικές πληροφορίες» σε αυτό το εγχειρίδιο.

· Αυτή η ψησταριά είναι σχεδιασμένη έτσι ώστε να μην επιτρέπεται να χρησιμοποιηθεί πάνω από το 50 % της επιφάνειας ψησίματος. Αν καλυφθεί ολόκληρη η επιφάνεια ψησίματος, θα αναπτυχθεί υπερβολική θερμότητα και η ψησταριά μπορεί να υποστεί ζημιά που δεν καλύπτεται από την εγγύηση.

· Χρησιμοποιήστε κάρβουνα που καλύπτουν τις απαιτήσεις της ισχύουσας νομοθεσίας.

· Τα κάρβουνα πρέπει να τοποθετούνται 2 cm κάτω από την ψησταριά όταν βρίσκεται στη χαμηλότερη θέση.

· Μη βάζετε ποτέ περισσότερα από 1.5 kg κάρβουνα μέσα στην ψησταριά.

Συστάσεις για το άναμμα

· Γεμίστε τη λεκάνη με κάρβουνα, ιδανικά μέχρι το ένα τρίτο του ύψους της λεκάνης, και όχι πάνω από το μισό του ύψους της λεκάνης. Χρησιμοποιήστε ξυλοκάρβουνα που καλύπτουν τις απαιτήσεις των σχόντων προτύπων και βεβαιωθείτε ότι βρίσκονται τουλάχιστον 2 cm κάτω από τη σχάρα ψησίματος όταν η σχάρα βρίσκεται στη χαμηλότερη θέση.

· Ο ευκολότερος τρόπος για να ανάψετε τα κάρβουνα είναι να χρησιμοποιήσετε προσανάμματα για bbq, που πληρούν το πρότυπο en 1860-3, τα οποία είναι απολύτως ασφαλή και μπορείτε εύκολα να βρείτε στο εμπόριο.

· Μην ξεκινήσετε το ψήσιμο αν δεν έχουν πρώτα σκεπαστεί τα κάρβουνα με ένα στρώμα στάχτης! Περιμένετε επίσης να αρχίσουν να καίγονται τα κάρβουνα χωρίς να βγάζουν φλόγες.

· Μην τοποθετείτε τη σχάρα κενή πάνω στην ψησταριά γιατί μπορεί να παραμορφωθεί αν θερμανθεί πολλή ώρα.

· Μπορείτε να ρυθμίσετε την ένταση της φλόγας, ανοίγοντας και κλείνοντας τις θυρίδες εισαγωγής αέρα που βρίσκονται στο κάτω μέρος της λεκάνης. Όσο περισσότερο τις ανοίξετε, τόσο πιο δυνατή θα είναι η φλόγα, και το αντίστροφο.

· Υπενθυμίζουμε άλλη μία φορά ότι δεν πρέπει να ρίχνετε εύφλεκτα υγρά για να ανάψετε ή να δυναμώσετε τη φλόγα της ψησταριάς.

· Για προφανείς λόγους ασφαλείας, συνιστούμε κατηγορηματικά να μη μετακινείτε την ψησταριά όταν βρίσκεται σε λειτουργία.

Έλεγχος αναφλέξεων* πολύ σημαντικό

· Αναφλέξεις συμβαίνουν όταν στάζουν χυμοί ή λίπος από τα τρόφιμα που ψήνονται πάνω σε καυτές επιφάνειες (τα κάρβουνα, για παράδειγμα). Φυσικά, ο καπνός δίνει τη χαρακτηριστική καπνιστή γεύση στα τρόφιμα που ψήνονται στην ψησταριά, αλλά είναι καλύτερα να αποτρέπονται οι αναφλέξεις για να μην καούν τα τρόφιμα. Για να μην υπάρχουν ανεξέλεγκτες αναφλέξεις, είναι απολύτως απαραίτητο να αφαιρείτε τα πολλά λίπη από τα τρόφιμα πριν τα ψήσετε. Μη χρησιμοποιείτε υπερβολική ποσότητα μαρινάδας ή σάλτσας.

· Όταν χρησιμοποιείτε την ψησταριά, φροντίστε να υπάρχει κοντά ένας κουβάς με νερό ή άμμο.

· Αν πάρει φωτιά ο λίπος, ακολουθήστε τις οδηγίες παρακάτω.

Ανάφλεξη του λίπους

· Να αδειάζετε και να καθαρίζετε τη λεκάνη και τη σχάρα ψησίματος μετά από κάθε χρήση, απομακρύνοντας όλα τα υπολείμματα του ψησίματος.

· Αν χρησιμοποιείτε την ψησταριά για μεγάλες εκδηλώσεις, θα πρέπει να σβήσετε την ψησταριά και να την καθαρίζετε κάθε δύο ώρες. Η ψησταριά πρέπει να καθαρίζεται συχνότερα, αν ψήνετε πολύ λιπαρά τρόφιμα (λουκάνικα, μπέικον κ.λπ.). Αν δεν τηρούνται αυτές οι συστάσεις, μπορεί να πάρει φωτιά το λίπος και να υπάρξει τραυματισμός ή να υποστεί ζημιά η ψησταριά.

Σε περίπτωση ανάφλεξης λίπους/προειδοποιήσεις:

- Κρατήστε τους πάντες μακριά από την ψησταριά και περιμένετε να σβήσουν οι φλόγες.
- Μην κλείσετε το καπάκι και μη σκεπάσετε την ψησταριά.
- Μη ρίχνετε ποτε νερο στην ψησταρια. Αν χρησιμοποιησετε πυροσβεστηρα, θα πρεπει να ειναι τυπου ξηρας σκονης.
- Αν οι φλόγες δεν εξασθενούν ή φαίνεται να δυναμώνουν, καλέστε την πυροσβεστική.

Τέλος του ψησίματος

- Να καθαρίζετε την ψησταριά μετά από κάθε χρήση, ώστε να μη συσσωρεύονται λίπη που μπορεί να πάρουν φωτιά.
- Περιμένετε να κρυώσει η ψησταριά πριν κλείσετε το καπάκι ή το κάλυμμα και την αποθηκεύσετε.

4. ΦΡΟΝΤΙΔΑ ΚΑΙ ΣΥΝΤΗΡΗΣΗ

Να καθαρίζετε τακτικά την ψησταριά ανάμεσα στις χρήσεις και ιδιαίτερα μετά από μεγάλο διάστημα αποθήκευσης. Πριν καθαρίσετε την ψησταριά και τα εξαρτήματά της, βεβαιωθείτε ότι έχουν κρυώσει αρκετά. Μην αφήνετε ποτέ την ψησταριά εκτεθειμένη στις καιρικές συνθήκες και κρατήστε τη μακριά από υγρασία.

- Μη ρίχνετε ποτέ νερό πάνω στην ψησταριά όταν η επιφάνειά της είναι καυτή.
- Μην αγγίζετε ποτέ τα καυτά μέρη χωρίς να έχετε προστατεύσει τα χέρια σας.

Για να παραταθεί η διάρκεια ζωής της ψησταριάς και να διατηρηθεί σε καλή κατάσταση, συνιστούμε ιδιαίτερα να την σκεπάσετε, αν πρόκειται να μείνει σε εξωτερικό χώρο για μεγάλο διάστημα, ιδιαίτερα τους χειμερινούς μήνες. Στα τοπικά καταστήματα μπορείτε να βρείτε καλύμματα υψηλής αντοχής και άλλα αξεσουάρ για ψησταριές.

Ακόμα και όταν έχετε σκεπάσει την ψησταριά για προστασία, θα πρέπει να την ελέγχετε τακτικά, διότι μπορεί να σχηματιστεί υγρασία και να υποστεί ζημιά το προϊόν. Μπορεί να χρειάζεται να σκουπίσετε την υγρασία από την ψησταριά και από το εσωτερικό του προστατευτικού καλύμματος. Μπορεί επίσης να αρχίσουν να σαπίζουν υπολείμματα λίπους σε ορισμένα μέρη της ψησταριάς. Αυτά θα πρέπει να καθαριστούν με καυτό νερό και σαπούνι. Αν εντοπίσετε σκουριασμένα σημεία, που δεν έρχονται σε επαφή με τα τρόφιμα, θα πρέπει να τα περάσετε με διαλυτικό σκωριάς και να τα βάψετε με θερμοανθεκτική μπογιά για ψησταριές.

Επιφάνεια ψησίματος

- Δαφού κρυώσει η ψησταριά, καθαρίστε τη με καυτό νερό και σαπούνι. Για να καθαρίσετε τα υπολείμματα τροφίμων, χρησιμοποιήστε απορρυπαντικό πιάτων. Μη χρησιμοποιείτε σκληρά σφουγγάρια ή σκληρές σκόνες, διότι μπορεί να καταστρέψουν μόνιμα το φινίρισμα της ψησταριάς. Ξεπλύνετε και σκουπίστε καλά. Συνιστούμε να μην καθαρίζετε τις σχάρες στο πλυντήριο πιάτων επειδή είναι βαριές.
- Αν εμφανιστεί σκουρια στην επιφάνεια ψησίματος που ερχεται σε επαφή με τα τρόφιμα, αυτή η επιφάνεια θα πρέπει να αντικατασταθεί.

Σώμα ψησταριάς

Να καθαρίζετε τακτικά τα λίπη από το σώμα της ψησταριάς με ένα πανί μουλιασμένο σε σαπουνόνερο και ελαφρώς στραγγισμένο. Μπορείτε να αφαιρέτε τα πολλά λίπη και τα υπολείμματα τροφίμων από το εσωτερικό του σώματος της ψησταριάς με μια ξύλινη σπάτουλα ή με μια μαλακή πλαστική σπάτουλα. Μη χρησιμοποιείτε κανένα σκληρό καθαριστικό προϊόν ή εργαλείο.

Καπάκι ψησταριάς

Καθαρίστε το καπάκι της ψησταριάς με ένα μαλακό πανί ή σφουγγάρι και με ζεστό σαπουνόνερο. Μη χρησιμοποιείτε μεταλλικά σφουγγαράκια ή καθαριστικές σκόνες, διότι μπορεί να καταστρέψουν μόνιμα το φινίρισμα της ψησταριάς. Σκουπίστε καλά την ψησταριά μετά από αυτόν τον καθαρισμό για να μη σχηματιστεί σκουριά.

Αποθήκευση

- Πριν καλύψετε και πριν αποθηκεύσετε την ψησταριά, βεβαιωθείτε ότι έχει κρυώσει τελείως.
- Φυλάξτε την ψησταριά σε δροσερό χώρο χωρίς υγρασία.
- Αν η ψησταριά έχει μείνει αποθηκευμένη για μεγάλο διάστημα, πριν τη χρησιμοποιήσετε, ακολουθήστε τις οδηγίες εγκατάστασης.

FR

5. ΑΣ ΠΡΟΣΤΑΤΕΨΟΥΜΕ ΤΟ ΠΕΡΙΒΑΛΛΟΝ ΜΑΣ

Στο τέλος της διάρκειας ζωής του προϊόντος, παραδώστε το σε κέντρο επεξεργασίας απορριμμάτων για ανακύκλωση. Αν η ψησταριά διαθέτει μοτέρ ή ανεμιστήρα, μην τα πετάξετε και μην κάψετε τα βοηθητικά εξαρτήματα. Ακολουθήστε τους ισχύοντες κανονισμούς για τη συλλογή, την ανάκτηση και την ανακύκλωση αυτών των προϊόντων.

ES

6. ΕΓΓΥΗΣΗ

PT

Όροι εγγύησης

Η εγγύηση πώλησης αρχίζει από την ημερομηνία αγοράς για την καθορισμένη περίοδο.

Η παρούσα εγγύηση ισχύει μόνο για χρήση από ένα και μόνο ιδιωτικό νοικοκυριό και δεν ισχύει για μαρμάρη που χρησιμοποιούνται σε εμπορικό, κοινόχρηστο ή πολυκατοικιακό περιβάλλον, όπως εστιατόρια, ξενοδοχεία, κέντρα διακοπών και ενοικιαζόμενα ακίνητα.

Αυτή η εγγύηση καλύπτει όλα τα ελαττώματα υλικών και κατασκευής: ελλείποντα εξαρτήματα και συστατικά, καθώς και ζημιές που συμβαίνουν υπό κανονική χρήση. Οι επισκευές και τα ανταλλακτικά δεν παρατείνουν την αρχική περίοδο εγγύησης.

IT

Σε καμία περίπτωση, στο πλαίσιο αυτής της εθελοντικής εγγύησης, η αποζημίωση οποιουδήποτε είδους δεν υπερβαίνει την τιμή αγοράς του προϊόντος που πωλήθηκε.

Αναλαμβάνετε τον κίνδυνο και την ευθύνη για απώλειες, ζημιές ή τραυματισμούς σε εσάς και την περιουσία σας ή/και σε άλλους και την περιουσία τους που προκύπτουν από κακή χρήση ή κατάχρηση του προϊόντος ή από την μη τήρηση των οδηγιών που παρέχονται από τη στο συνημμένο εγχειρίδιο χρήσης.

EL

Εξαιρέσεις εγγύησης

Η εγγύηση δεν καλύπτει προβλήματα ή περιστατικά που προκύπτουν από ακατάλληλη χρήση του προϊόντος. Η εγγύηση του προϊόντος περιορίζεται στην αξία του προϊόντος.

Εξαιρούνται ρητά οι ακόλουθες περιπτώσεις:

- Κανονική φθορά (σκουριά, παραμόρφωση, αποχρωματισμός...) Μέρη που εκτίθενται απευθείας σε φλόγες ή έντονη θερμότητα. Είναι φυσιολογικό να χρειάζεται να αντικαταστήσετε εξαρτήματα με την πάροδο του χρόνου.

PL

- Ζημιές που προκύπτουν από ακατάλληλη συντήρηση, εσφαλμένη αποθήκευση, εσφαλμένη συναρμολόγηση ή εισαγωγή τροποποιήσεων.

- Οποιαδήποτε ζημιά προκύψει από λανθασμένη χρήση του προϊόντος (εμπορική χρήση, χρήση ως Αποτεφρωτήρας...).

RU

- Συνέπειες της έκθεσης σε πηγές χλωρίου, π.χ. πισίνα, σπα ή υδρομασάζ.

- Ζημιές λόγω ακραίων φυσικών συνθηκών, π.χ. χαλάζι, τυφώνες σεισμούς, τσουνάμι, υπερτάσεις ρεύματος, ανεμοστρόβιλους ή ισχυρές καταιγίδες.

KZ

Εάν έχετε οποιεσδήποτε ερωτήσεις σχετικά με την εγκατάσταση ή τη χρήση της συσκευής σας, επικοινωνήστε με το τμήμα εξυπηρέτησης του καταστήματός σας.

UA

RO

Adeo services - 135 rue sadi carnot cs 00001 - 59790 ronchin - γαλλία

BR

HE

AR

EN



WSTĘP

Dziękujemy za wybór tego produktu. Projektując i wytwarzając nasze produkty, dokładamy wszelkich starań w celu zapewnienia doskonałej jakości aby spełnić oczekiwania użytkowników.

WAŻNE! ABY PRODUKT TEN ZAPEWNIŁ CAŁKOWITĄ SATYSFAKCJĘ PODCZAS JEGO INSTALACJI, UŻYTKOWANIA I KONSERWACJI, ZALECAMY UWAŻNE PRZECZYTANIE NINIEJSZEJ INSTRUKCJI OBSŁUGI. PRZED UŻYCIEM PRODUKTU NALEŻY ZWRÓCIĆ UWAGĘ NA PODSTAWOWE OSTRZEŻENIA DOTYCZĄCE BEZPIECZEŃSTWA ZAWARTE W NINIEJSZEJ INSTRUKCJI I ZACHOWAĆ JĄ DO WYKORZYSTANIA W PRZYSZŁOŚCI.

1. WAŻNE INFORMACJE



WAŻNE, ZACHOWAĆ INSTRUKCJĘ DO WYKORZYSTANIA W PRZYSZŁOŚCI: UWAŻNIE PRZECZYTAĆ

Korzystanie z grilla wymaga nadzoru i zachowania choćby minimum środków ostrożności (patrz zalecenia poniżej). Prosimy chronić środowisko, dzień na powietrzu nie powinien nigdy powodować jego niszczenia lub zanieczyszczenia. Przy pierwszym użyciu, po rozgrzaniu grilla, należy przez co najmniej 30 minut utrzymywać paliwo rozgrzane do czerwoności, ma to na celu wypalenie osadów i smarów produkcyjnych. Spowoduje to także ustabilizowanie farby. Wskutek wypalenia powstanie zapach, który zniknie przy kolejnych użyciach.

Dla własnego bezpieczeństwa:

- Nie używać w pomieszczeniach!
- Ostrzeżenie! Do zapalania lub ponownego zapalania nie należy używać spirytusu lub benzyny! Używać tylko rozpałek zgodnych z normą en 1860-3!
- Aby nie dopuścić do wstrząsu termicznego i uszkodzenia, nie należy lać zimnej wody na metalową misę.
- Przed rozpoczęciem grillowania należy odczekać aż palący się węgiel pokryje się warstwą popiołu.
- Korzystanie z urządzenia wymaga nadzoru i zachowania choćby minimum środków ostrożności.
- Podczas używania produktu należy bezwzględnie i koniecznie nosić specjalne rękawice chroniące przed wysokimi temperaturami.
- Ostrzeżenie! Ten grill nagrzewa się i jest bardzo gorący. Nie należy go przestawiać podczas użytkowania!
- Aby nie dopuścić do niekontrolowanych płomieni, należy pilnować, aby misa była czysta: przed rozpoczęciem grillowania należy z niej usunąć nadmiar tłuszczu i marynaty.
- W czasie używania grilla należy mieć w pobliżu przygotowane wiadro z wodą lub piaskiem, zwłaszcza podczas fal upałów lub przy nadzwyczaj suchej pogodzie.

Natychmiast po otwarciu opakowania należy upewnić się, że wszystkie elementy potrzebne do użycia produktu znajdują się w zestawie, w tym celu prosimy skontrolować części według instrukcji. W przypadku jakichkolwiek uszkodzeń lub usterek prosimy nie używać produktu – należy go wtedy zwrócić w najbliższym sklepie. Dziękujemy za zakup naszego produktu.

2. INSTALACJA

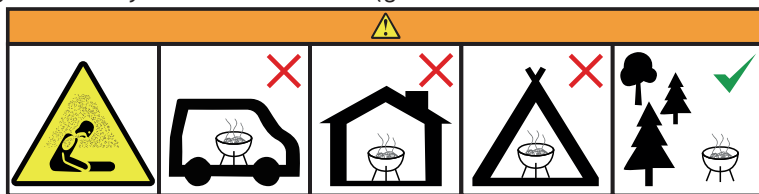
- Wyrób jest przeznaczony do użytku domowego na dworze.
 - Przed użyciem grill należy ustawić na stabilnym i płaskim podłożu.
 - Grill należy ustawić w odległości co najmniej 3 metrów od jakichkolwiek budynków, w miejscu otwartym i przewiewnym.
 - Grill nie może być ustawiony pod jakimikolwiek konstrukcjami wiszącymi (np. Weranda, zadaszenie itp.) Lub pod gałęziami drzew.
 - Aby nie dopuścić do rdzewienia powierzchni stalowych, należy je chronić przed chłodem i solą. Nie zaleca się używania grilla nad morzem, na basenach lub przy torach kolejowych.
- Przy silnym wietrze grill należy ustawić w taki sposób, aby wiatr nie wzbijał w powietrze iskier.

· Ostrzeżenie! Chronić przed dziećmi i zwierzętami domowymi. Co roku dochodzi do wielu tragicznych wypadków. Ciężkie oparzenia są szczególnie niebezpieczne w przypadku dzieci, ponieważ z uwagi

Na mały wzrost, twarz dziecka znajduje się prawie na wysokości palącego się węgla drzewnego.

· Grilla nie należy używać w przestrzeniach zamkniętych i/lub mieszkalnych np. W budynkach, namiotach, przyczepach kempingowych, kamperach i na łodziach.

Groziłoby to śmiertelnym zatruciem tlenkiem węgla.



3. INSTRUKCJE UŻYTKOWANIA

Ostrzeżenia

· Przed rozpoczęciem prosimy upewnić się, że treść rozdziału „ważne informacje” w niniejszej instrukcji jest w pełni zrozumiała.

· Konstrukcja grilla nie dopuszcza zakrywania więcej niż 50% powierzchni do pieczenia mięsą do grillowania. Zastonięcie całej powierzchni do pieczenia spowoduje nadmierną akumulację ciepła, Co może doprowadzić do uszkodzenia grilla. Tego typu uszkodzenia nie są objęte gwarancją.

· Należy stosować węgiel drzewny spełniający aktualnie obowiązujące przepisy i normy.

· Węgiel drzewny należy umieścić 2 cm pod grillem ustawionym w najniższej pozycji.

· Nigdy nie należy wkładać do grilla więcej niż 1.5 kg węgla drzewnego.

Zalecenia dotyczące rozpalania

· Mięso na węgiel drzewny należy napełnić najlepiej do jednej trzeciej wysokości, nie więcej niż do połowy wysokości. Należy używać węgla drzewnego spełniającego aktualnie obowiązujące normy. Węgiel musi się znajdować co najmniej 2 cm pod rusztem do opiekania ustawionym w najniższej pozycji.

· Najprostszym sposobem rozpalenia węgla drzewnego jest użycie rozpatki do grilla spełniającej normę en 1860-3, rozpatkę taką łatwo dostać w sklepach, jest ona też całkowicie bezpieczna.

· Nie należy rozpoczynać pieczenia zanim paliwo nie pokryje się warstwą popiołu!

Węgiel drzewny powinien się żarzyć bez płomieni.

· Nie należy kłaść pustego ruszta na grill, pozostawiony przez zbyt długi czas w wysokiej temperaturze może się on odkształcić.

· Wielkość płomieni można regulować otwierając lub zamykając wloty powietrza znajdujące się w spodniej części miski. Im bardziej wloty będą otwarte, tym większe będą płomienie i odwrotnie.

· Jeszcze raz przypominamy, że w celu rozpalenia grilla lub zwiększenia płomienia do grilla nie wolno wlewać jakichkolwiek łatwopalnych płynów.

· Z oczywistych powodów związanych z bezpieczeństwem, zaleca się, aby nie przestawiać rozpalonego grilla.

Zabezpieczenie przed niekontrolowanymi płomieniami * bardzo ważne

· Niekontrolowane płomienie lub rozbłyski ognia następują wtedy, gdy soki lub tłuszcz z opiekanych produktów kapią na palące się paliwo (np. Węgiel drzewny). Dym przyczynia się oczywiście do uzyskania smaku grillowanej żywności, ale niekontrolowane płomienie lepiej jest unikać, aby nie doprowadzić do osmalenia lub zwęglenia produktów. Aby mieć płomienie pod kontrolą, najważniejsze jest, aby przed rozpoczęciem opiekania usunąć nadmiar tłuszczu z grillowanych produktów. Marynat i sosów należy używać w rozsądnych ilościach.

· W czasie używania grilla należy mieć w pogotowiu wiadro z piaskiem.

· W przypadku zapalenia się tłuszczu, należy postępować zgodnie z instrukcjami poniżej.

Zapalenie się tłuszczu

· Po każdym użyciu należy opróżnić i umyć misę do opiekania i ruszt oraz usunąć z nich wszelkie osady i resztki żywności.

· Jeżeli grill jest używany na dużych imprezach, co 2 godziny należy go ugasić płomienie i wyczyścić grill. Czyszczenie należy przeprowadzać częściej jeżeli pieczone są produkty o dużej zawartości tłuszczu (kietbaski, merguez itp.). Nieprzestrzeganie tych zaleceń może spowodować zapalenie się tłuszczu, które może doprowadzić do urazów i uszkodzenia grilla.

W przypadku zapalenia się tłuszczu/ostrzeżenia:

- Wszystkie obecne osoby odsunąć od grilla i odczekać, aż płomień zgasną.
- Nie zamykać pokrywy lub wieka grilla.
- Nigdy nie należy polewać grilla wodą. Jeśli ma być używana gaśnica, musi to być gaśnica proszkowa.
- Jeśli płomień nie zmniejszają się lub wręcz wydaje się, że się zwiększają, należy wezwać straż pożarną.

Zakończenie pieczenia

- Aby nie dopuścić do zbierania się osadów tłuszczu z opiekanych produktów, które mogłyby się zapalić, grill należy regularnie czyścić po każdym użyciu.
- Przed zamknięciem pokrywy i schowaniem należy odczekać, aż grill wystarczająco ostygnie.

4. KONSERWACJA I UTRZYMANIE

W przerwach między użytkowaniem oraz zwłaszcza po długim okresie przechowywania grill należy regularnie czyścić. Przed czyszczeniem należy się upewnić, że grill i jego części wystarczająco ostygły. Grill należy chronić przed wilgocią, nigdy nie należy go zostawiać na dworze podczas niepogody.

- Gdy powierzchnie grilla są gorące, nigdy nie należy polewać grilla wodą.
- Nigdy nie wolno dotykać gorących części bez odpowiedniego zabezpieczenia dłoni.

Aby wydłużyć czas użytkowania grilla i utrzymywać go w dobrym stanie, zdecydowanie zaleca się, aby w przypadku pozostawienia na dworze przez dłuższy czas, a zwłaszcza zimą, przykryć grill odpowiednim pokrowcem. Wytrzymałe pokrowce i inne akcesoria do grilli można kupić w miejscowych sklepach. Nawet jeśli grill jest zabezpieczony i przykryty, nadal należy go regularnie kontrolować, ponieważ mogą pojawić się wilgoć i kondensacja, które mogą doprowadzić do uszkodzeń. Grill i wewnętrzna strona jego pokrowca mogą wymagać wysuszenia. Na niektórych częściach grilla mogą też zacząć się psuć osady z tłuszczu. Trzeba je wtedy usunąć bardzo gorącą wodą z mydłem. Wszelkie dostrzeżone ślady rdzy na częściach, które nie mają kontaktu z żywnością należy koniecznie oczyścić i zabezpieczyć farbą do malowania grilli, która jest odporna na wysokie temperatury.

Powierzchnia do pieczenia

- Po ostygnięciu grilla należy ją umyć gorącą wodą z płynem do mycia naczyń. Aby usunąć osady z resztek produktów spożywczych, można użyć detergentu do naczyń. Nie należy używać ścierających myjek lub proszków, ponieważ mogłyby one doprowadzić do trwałego uszkodzenia powłoki wykończeniowej grilla. Wytukać i dobrze wysuszyć. Z uwagi na znaczny ciężar, nie zaleca się mycia rusztu w zmywarce.
- Jeśli na powierzchni do opiekania mającej kontakt z żywnością pojawi się rdza, powierzchnię tę należy wymienić.

Korpus grilla

Z korpusu grilla należy regularnie usuwać nadmiar tłuszczu, należy w tym celu używać ściereczki zamoczonej w wodzie z mydlinami i lekko wyciśniętej. Nadmiar tłuszczu i resztki produktów spożywczych można usunąć z wnętrza korpusu grilla body drewnianą łopatką lub miękką łopatką plastikową. Nie wolno używać jakichkolwiek środków ścierających.

Pokrywa grilla

Pokrywę grilla należy czyścić ściereczką lub myjką z nieścierającego materiału i gorącą wodą z mydłem. Nie należy używać myjek lub proszków do szorowania, ponieważ mogłyby one doprowadzić do trwałego uszkodzenia powłoki wykończeniowej grilla. Po czyszczeniu, aby zapobiec pojawieniu się rdzy, grill należy starannie wysuszyć.

Przechowywanie

- Przed przykryciem lub schowaniem należy dopilnować, aby grill całkowicie ostygł.
- Grill należy przechowywać w suchym i chłodnym miejscu.
- Przed użyciem grilla po dłuższej przerwie należy postępować zgodnie z procedurą przygotowania i rozstawienia.

5. CHROŃMY ŚRODOWISKO NATURALNE

Gdy urządzenie osiągnie koniec swojego cyklu eksploatacji, należy je oddać do recyklingu w punkcie utylizacji odpadów. Jeśli grill posiada silnik lub dmuchawę, nie należy ich wyrzucać, ani

FR

wrzucać akcesoriów do ognia; prosimy postępować zgodnie z obowiązującymi zasadami zbiórki i recyklingu tego typu urządzeń.

6. GWARANCJA

ES

Warunki gwarancji

Gwarancja sprzedaży obowiązuje od daty zakupu przez określony czas.

Niniejsza gwarancja dotyczy wyłącznie użytkowania przez jedno prywatne gospodarstwo domowe i nie ma zastosowania do grilli używanych w środowisku komercyjnym, komunalnym lub przez wiele gospodarstw domowych, takich jak restauracje, hotele, ośrodki wypoczynkowe i wynajmowane nieruchomości.

PT

Niniejsza gwarancja obejmuje wszelkie wady materiałowe i wykonawcze: brakujące części i komponenty, a także uszkodzenia powstałe w wyniku normalnego użytkowania. Naprawy i części zamienne nie przedłużają okresu pierwotnej gwarancji.

IT

W żadnym wypadku w ramach tej dobrowolnej gwarancji jakiegokolwiek odszkodowanie nie może przekroczyć ceny zakupu sprzedanego produktu.

EL

Użytkownik ponosi ryzyko i odpowiedzialność za straty, uszkodzenia lub obrażenia ciała użytkownika i jego mienia i/lub innych osób i ich mienia, wynikające z niewłaściwego użycia lub nadużycia produktu lub nieprzestrzegania instrukcji dostarczonych przez firmę w załączonej instrukcji obsługi.

PL

Wyłączenia z gwarancji

Gwarancja nie obejmuje problemów lub zdarzeń wynikających z niewłaściwego użytkowania produktu. Gwarancja na produkt jest ograniczona do wartości produktu.

W szczególności wyłączone są następujące przypadki:

RU

- Normalne zużycie (rdza, odkształcenia, odbarwienia...) Części wystawione bezpośrednio na działanie płomieni lub intensywnego ciepła. Normalnym zjawiskiem jest konieczność wymiany części w miarę upływu czasu.

KZ

- Uszkodzenia wynikające z niewłaściwej konserwacji, nieprawidłowego przechowywania, nieprawidłowego montażu lub wprowadzenia modyfikacji.

UA

- Wszelkie szkody wynikające z niewłaściwego użytkowania produktu (użytkowanie w celach komercyjnych, użytkowanie jako Spalarnia...).

- Konsekwencje narażenia na działanie źródeł chloru, np. basenu, spa lub jacuzzi.

RO

- Uszkodzenia spowodowane ekstremalnymi warunkami naturalnymi, np. gradobiciem, huraganami

trzęsienia ziemi, tsunami, skoki napięcia, tornada lub silne burze.

W razie jakichkolwiek pytań dotyczących instalacji lub użytkowania urządzenia należy skontaktować się z działem obsługi klienta.

BR

HE

AR

EN

Adeo services - 135 rue sadi carnot cs 00001 - 59790 ronchin - Francja



ВВЕДЕНИЕ

Мы благодарим вас за выбор этого продукта. При разработке и производстве нашей продукции мы прилагаем все усилия к тому, чтобы обеспечить превосходное качество, соответствующее потребностям пользователей.

ВАЖНО! ДЛЯ ТОГО, ЧТОБЫ ПОЛУЧИТЬ МАКСИМАЛЬНОЕ УДОВЛЕТВОРЕНИЕ ОТ ДАННОГО ПРОДУКТА ПРИ ЕГО УСТАНОВКЕ, ИСПОЛЬЗОВАНИИ И ОБСЛУЖИВАНИИ, МЫ РЕКОМЕНДУЕМ ВАМ ВНИМАТЕЛЬНО ПРОЧИТАТЬ ЭТО РУКОВОДСТВО ПО ЭКСПЛУАТАЦИИ ПЕРЕД ИСПОЛЬЗОВАНИЕМ ПРОДУКТА. ПОЖАЛУЙСТА, ОБРАТИТЕ ВНИМАНИЕ НА ОСНОВНЫЕ ПРЕДУПРЕЖДЕНИЯ О БЕЗОПАСНОСТИ В ЭТОМ РУКОВОДСТВЕ, И СОХРАНИТЕ ЕГО ДЛЯ ДАЛЬНЕЙШЕГО ИСПОЛЬЗОВАНИЯ.

1. ВАЖНАЯ ИНФОРМАЦИЯ



**ВАЖНО, СОХРАНИТЕ ДЛЯ ДАЛЬНЕЙШЕГО ИСПОЛЬЗОВАНИЯ:
ПОЖАЛУЙСТА, ВНИМАТЕЛЬНО ПРОЧИТАЙТЕ**

Использование этого гриля требует минимального контроля и мер предосторожности (см. Рекомендации ниже). Защищайте природу, выходной день не должен быть причиной для загрязнения окружающей среды или нанесения ей вреда. При первом использовании нагрейте гриль и поддерживайте красный цвет горящего топлива не менее 30 минут — это позволит удалить остатки смазки, используемой при производстве. Это также позволит стабилизировать краску и приведет к выделению запаха, который исчезнет при последующем использовании.

Для обеспечения безопасности соблюдайте следующие правила.

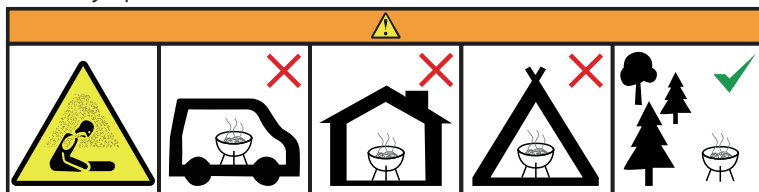
- Не используйте внутри помещений!
- Предупреждение! Не используйте для розжига спирт или бензин. Используйте только средство для розжига, соответствующее стандарту en 1860-3!
- Не наливайте холодную воду в металлическую чашу во избежание повреждения от теплового удара.
- Перед использованием гриля дождитесь, пока пепел покроет горящие угли.
- Использование этого продукта требует минимального контроля и мер предосторожности.
- При использовании этого продукта необходимо надевать специальные перчатки, подходящие для защиты от высоких температур.
- Предупреждение! Этот гриль очень сильно нагревается. Не передвигайте его во время использования!
- Чтобы избежать вспыхивания огня, убедитесь, что чаша чистая, удалив лишний жир и маринад перед началом использования.
- Во время использования гриля держите возле него ведро с водой или песком, особенно в период сильной жары или очень сухой погоды.

После открытия упаковки убедитесь в наличии всех компонентов, необходимых для установки (см. Руководство). Если продукт поврежден или имеет какие-либо неисправности, не используйте его и верните обратно в магазин.

2. УСТАНОВКА

- Данное изделие предназначено для бытового использования вне помещений.
- Перед использованием гриль необходимо установить на устойчивую горизонтальную поверхность.
- Установите гриль на расстоянии не менее трех метров от зданий, на открытом и хорошо проветриваемом месте.
- Убедитесь, что гриль не расположен под нависающими конструкциями (балконами, навесами) или кронами деревьев.

- Чтобы предотвратить образование ржавчины на поверхностях из нержавеющей стали, не подвергайте их воздействию хлора, соли или железа. Не рекомендуется использовать этот гриль на побережьях, около бассейнов и железнодорожных путей.
 - Очень ветреные дни размещайте гриль таким образом, чтобы ветер не выдувал искры.
 - Предупреждение! Держите детей и домашних животных подальше. Каждый год происходит большое количество трагических несчастных случаев. Особенно опасны ожоги, когда речь идет о детях, так как из-за небольшого роста их лица почти всегда находятся на той же высоте, что и горящий уголь.
 - Не используйте гриль в ограниченных и (или) жилых пространствах, например в домах, палатках, фургонах, домах на колесах и лодках.
- Риск отравления угарным газом.



3. СОВЕТЫ ПО ИСПОЛЬЗОВАНИЮ

Предупреждения

- Перед использованием убедитесь, что вы полностью понимаете все инструкции, приведенные в разделе «важная информация» данного руководства.
- Конструкция этого гриля не предназначена для использования более 50 % поверхности для приготовления. Если область для приготовления пищи полностью закрыта, это приведет к чрезмерному накоплению тепла и, как следствие, к повреждениям гриля, на которые не распространяется гарантия.
- Используйте древесный уголь, соответствующий действующему законодательству.
- Уголь должен располагаться на 2 см ниже решетки гриля, когда она находится в самом низком положении.
- Никогда не помещайте более 1.5 кг угля внутрь гриля.

Рекомендации по розжигу

- Наполняйте чашу углем не более чем на половину ее высоты, лучше всего на треть. Используйте древесный уголь, соответствующий современным стандартам, и размещайте его на расстоянии не менее чем на 2 см ниже решетки в ее самом нижнем положении.
- Самый легкий способ разжечь уголь — использовать средства для розжига гриля, отвечающие стандарту en 1860-3, которые доступны в магазинах и совершенно безопасны.
- Не приступайте к готовке, пока угли не покроются слоем пепла. Готовьте только на тлеющих углях, из которых не появляется пламя.
- Не ставьте пустую решетку на гриль, она может деформироваться, если будет нагреваться слишком долго.
- Силу пламени можно регулировать, открывая и закрывая вентиляционные отверстия в нижней части чаши. Чем больше они открыты, тем сильнее пламя, и наоборот.
- Напоминаем, что нельзя использовать никакие воспламеняющиеся жидкости для розжига и усиления пламени в гриле.
- По очевидным причинам безопасности мы рекомендуем полностью воздерживаться от перемещения гриля во время использования.

Очень важно держать пламя под контролем *

- Внезапные возгорания могут произойти, когда сок или жир с приготовляемой пищи капает на горячие предметы (например, уголь). Разумеется, дым помогает придать пище особый вкус, но лучше избегать возгораний, чтобы пища не сгорела. Чтобы держать пламя под контролем, абсолютно необходимо удалять избытки жира с пищи перед ее приготовлением. Используйте маринады и соусы в разумных количествах.
- Во время использования держите рядом с грилем ведро с песком.
- В случае возгорания жира следуйте приведенным ниже инструкциям.

Возгорание жира

- Опустошайте и очищайте чашу для приготовления и решетку, удаляя все остатки пищи после каждого использования.
- Если гриль используется для больших мероприятий, необходимо тушить пламя и очищать его каждые два часа. Гриль необходимо чистить чаще, если на нем часто готовятся жирные продукты (сосиски, ягнятина). Несоблюдение этих рекомендаций может привести к возгоранию жира и, как следствие, к травмам и повреждению гриля.

Предупреждения на случай возгорания жира

- Следите за тем, чтобы никто не приближался к грилю, и дождитесь, пока пламя погаснет.
- Не закрывайте крышку гриля.
- Никогда не заливайте гриль водой. Если используется огнетушитель, он должен быть только порошковым.
- Если пламя не становится слабее или кажется, что оно увеличивается, обратитесь в пожарную службу за помощью.

Окончание приготовления

- Систематически очищайте гриль после каждого использования, чтобы избежать накопления жира, который может загореться.
- Подождите, пока гриль достаточно остынет, прежде чем закрывать крышку и убирать гриль на хранение.

4. УХОД И ОБСЛУЖИВАНИЕ

Регулярно очищайте гриль после каждого использования и особенно после длительного хранения. Перед чисткой убедитесь, что гриль и его компоненты достаточно остыли. Никогда не оставляйте гриль под воздействием погодных условий и защищайте от влажности.

- Никогда не наливайте воду в гриль, пока его поверхности горячие.
- Никогда не прикасайтесь к горячим частям незащищенными руками.

Чтобы продлить срок службы гриля и поддерживать его в хорошем состоянии, мы настоятельно рекомендуем накрывать его, если он остается на открытом воздухе в течение длительного времени, особенно в зимние месяцы. Защитные крышки и другие принадлежности для гриля доступны в продаже в местных магазинах.

Даже если гриль накрыт защитной принадлежностью, его все еще необходимо регулярно проверять, так как на нем могут накапливаться влажность и конденсат, которые могут привести к повреждению. Может потребоваться регулярно протирать гриль и внутреннюю сторону его защитной крышки. Кроме того, на определенных частях гриля может остаться застывший жир. Его необходимо удалять с помощью очень горячей мыльной воды. Все поржавевшие части, которые не контактируют с пищей, должны быть обработаны средством для удаления ржавчины и окрашены термостойкой краской для гриля.

Поверхность для приготовления

- Когда гриль остынет, очистите его с помощью горячей мыльной воды. Для удаления остатков пищи используйте средство для мытья посуды. Не используйте абразивные губки или порошки, так как они могут необратимо повредить покрытие гриля. Ополосните и полностью просушите. Мы не рекомендуем мыть решетки в посудомоечной машине из-за их большого веса.
- Если на поверхности для приготовления, контактирующей с пищей, появилась ржавчина, то такую поверхность следует заменить.

Корпус гриля

Регулярно удаляйте жир с корпуса гриля с помощью ткани, смоченной в мыльной воде и тщательно выжатой. Для удаления жира и остатков пищи с внутренней поверхности корпуса гриля можно использовать деревянную или мягкую пластиковую лопатку. Не используйте никакие абразивные средства.

Крышка гриля

Очищайте крышку гриля с помощью ткани или губки из неабразивных материалов и горячей мыльной воды. Не используйте абразивные губки или порошки, так как они могут необратимо повредить покрытие гриля. Чтобы избежать образования ржавчины, аккуратно высушивайте гриль после очистки.

FR
ES
PT
IT
EL
PL
RU
KZ
UA
RO
BR
HE
AR
EN

Хранение

- Прежде чем накрывать и убирать гриль на хранение, убедитесь, что он полностью остыл.
- Храните гриль в сухом прохладном месте.
- Перед использованием гриля после длительного хранения выполните инструкции по настройке.

5. ЗАЩИТА ОКРУЖАЮЩЕЙ СРЕДЫ

По окончании срока службы продукта не забудьте сдать его в центр переработки для утилизации. Если гриль оснащен мотором или вентилятором, не выбрасывайте и не сжигайте эти принадлежности. Соблюдайте действующие правила сбора, извлечения и переработки такой продукции.

6. ГАРАНТИЯ

Условия гарантии

Действие данной гарантии начинается с момента покупки на указанный на упаковке период.

Данная гарантия распространяется только на использование на отдельно стоящем частном месте для мангала и не применяется к мангалам, используемым в коммерческих, общественных местах и в местах с несколькими мангалами, например, в ресторанах, отелях, туристических лагерях и пунктах проката.

Эта гарантия распространяется на все дефекты материалов и изготовления: недостающие комплектующие и детали, а также повреждения, возникающие при нормальных условиях эксплуатации. Ремонт и замена деталей не приводят к продлению первоначального гарантийного срока.

В рамках данной добровольной гарантии ни в коем случае не предусматривается никакая компенсация, превышающая сумму покупки приобретенного изделия.

Вы принимаете на себя риски и ответственность за потерю, повреждение или травмы, которые могут быть причинены Вам или Вашему имуществу и (или) третьим лицам и их имуществу в результате неправильной эксплуатации, злоупотреблений или несоблюдения инструкций к изделиям, приведенных в прилагаемом руководстве.

Исключения из гарантии

Гарантия не распространяется на проблемы или инциденты, связанные с неправильным использованием продукта. Гарантия на продукт ограничивается его стоимостью.

Она не покрывает перечисленные далее случаи.

- Естественный износ (ржавчина, деформация, выцветание...) Частей, подверженных прямому воздействию огня или сильного жара. Периодическая замена таких частей является нормальной.

- Все повреждения, вызванные неправильным обслуживанием, хранением, сборкой или внесенными изменениями.

- Любой ущерб, возникший в результате неправильной эксплуатации продукта

(Использование в коммерческих целях, использование для сжигания мусора и т. Д.).

- Последствия воздействия морского воздуха и (или) источников хлора, таких как бассейны, термальные или спа-бассейны.

- Ущерб, нанесенный в результате воздействия экстремальных природных условий, таких как град, ураганы, землетрясения, цунами, скачки напряжения, торнадо или сильные штормы.

В случае возникновения проблем с продуктом свяжитесь с менеджером садового отдела в вашем магазине.

Adeo services - 135 rue sadi carnot cs 00001 - 59790 ronchin - франция



КІРІСПЕ

Осы өнімді таңдағаныңызға рахмет. Өз өнімдерімізді жобалау және дайындау барысында біз барлық күш-жігерімізді пайдаланушылардың қажеттіліктерін қанағаттандыратын жоғары сапаны қамтамасыз етеміз.

МАҢЫЗДЫ! Бұл өнімді күйге келтіру, қолдану және қызмет көрсету барысында пайдалану барысында максималды қанағаттану үшін осы қолдану бойынша нұсқаулықты өнімді қолданар алдында мұқият оқып шығуға кеңес береміз. Қауіпсіздікке қатысты осы нұсқаулықта берілген негізгі ескертулерге назар аударыңыз, осы нұсқаулықты келесі жолы қолдану үшін сақтап қойыңыз.

1. МАҢЫЗДЫ АҚПАРАТ



МАҢЫЗДЫ, КЕЛЕШЕККЕ САҚТАЛУЫ ҚАЖЕТ СІЛТЕМЕ: МҰҚИАТ ОҚЫП ШЫҒЫҢЫЗ

Бұл барбекю грилін пайдалану кезінде көп бақылап отыру қажет емес және көп сақтық шараны қажет етпейді (төмендегі ұсыныстарды қараңыз). Табиғатты қорғаңыз, демалыс күні табиғатқа зиян келтіруге және оны ластауға себеп болмауы керек. Алғаш қолданар алдында, барбекю грилін қыздырыңыз және отынды кем дегенде 30 минут ыстық етіп ұстаңыз, бұл арқылы өндіру процесінен қалған май қалдықтары жойылады. Бұл сондай-ақ бояуды тұрақтандырып, келесі рет пайдаланған кезде иісі кетіп қалады.

Қауіпсіздігіңіз үшін:

- Ғимарат ішінде пайдаланбаңыз!
- «Ескерту! Тұтандыру немесе қайта тұтандыру үшін спиртті немесе бензинді пайдаланбаңыз! Тек еп 1860-3 стандартына сай келетін тамызықтарды пайдаланыңыз!»
- Ыстық ауадан зақым алмау үшін металл ыдысқа суық суды тигізбеңіз.
- Грильде қақтауды бастамас бұрын, жанып тұрған көмірдің бетін күл қаптағанша күтіңіз.
- Бұл өнімді пайдалану кезінде көп бақылап отыру қажет емес және көп сақтық шараны қажет етпейді.
- Бұл өнімді пайдалану кезінде міндетті түрде жоғары температурадан қорғай алатын арнайы қолғап кию керек.
- Ескерту! Бұл барбекю өте қатты ысуы мүмкін. Оны пайдаланып жатқанда қозғалтпаңыз!
- Жалын лапылдап кетпеуі үшін қақтауды бастамай тұрып, артық майды және маринадты алып тастап, ыдысты тазалаңыз.
- Барбекю грилін пайдаланған кезде, оның жанында су немесе құм толтырылған шелек дайындап қойыңыз (әсіресе аптап ыстық немесе өте құрғақ ауа райы кезінде).
- Қорапты ашқаннан кейін, оны орнатуға қажетті барлық элементтерінің жеткізілгеніне көз жеткізіп, орнату үшін нұсқаулықты қараңыз. Егер өнім зақымданған немесе кейбір ақаулары бар болса, оны пайдаланбаңыз және ең жақын дүкенге алып барыңыз.

2. КҮЙГЕ КЕЛТІРУ

- Бұл өнім далада пайдалануға арналған.
- Барбекю грилін пайдалану алдында тұрақты көлденең бетке орналастыру керек.
- Барбекю грилін ғимараттардан кем дегенде үш метр қашықтықта, ашық және жақсы желдетілетін жерге қойыңыз.
- Барбекю грилін аспалы құрылымның (өре, шатыр,...) Немесе ағаш астына орнатпаңыз.
- Тот баспайтын болат беті тоттанып кетпеуі үшін, оны хлор, тұз немесе темірге жолатпаңыз. Біз бұл барбекю грилін жағалауға, бассейнге немесе темір жол торабына жақын жерде пайдаланбағаныңыз дұрыс.

FR

ES

PT

IT

EL

PL

RU

KZ

UA

RO

BR

HE

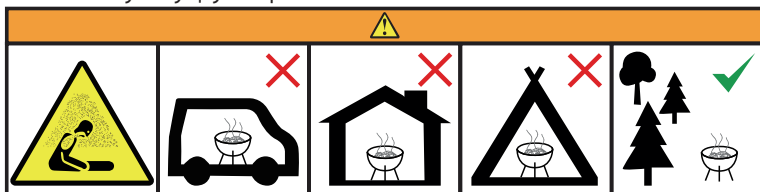
AR

EN

Қатты жел соққан күндері грильді желден ұшқындар тұтанып кетпейтіндей етіп орналастырыңыз.

• «Ескерту! Балалар мен үй жануарларын жақындатпаңыз». Расында, жыл сайын болатын қайғылы оқиғалардың саны көп. Балалардың бойы кішкентай болғандықтан, беттері жанып тұрған ағаш көмірмен бір биіктікте болады, сондықтан оларға аса көңіл бөлу керек.

• Бұл барбекю грилін жабық кеңістікте және/немесе тұрғын үй-жайда, мысалы үйде, шатырда, жылжымалы үйлерде, моторлы үйлерде, қайықтарда пайдаланбаңыз. Көміртек тотығынан улану қаупі бар.



3. ҚОЛДАНУ ҰСЫНЫМДАРЫ

Ескертулер

• Пайдалану алдында осы нұсқаулықтың «маңызды ақпарат» бөлімін толық түсінгеніңізге көз жеткізіңіз.

• Бұл барбекю грилінің құрылымы бойынша табадағы пісіру бетінің 50 %-ынан артық пайдалануға болмайды. Егер пісіру беті толығымен пайдаланылатын болса, барбекю қатты қызып кетіп, бұзылуы мүмкін. Мұндай зақымдар кепілдікке кірмейді.

• Қолданыстағы заңға сәйкес келетін ағаш көмірді қолданыңыз.

• Көмірді гриль ең төменгі күйінде кемінде 2 см төмен орналастыру керек.

• Барбекюге ешқашан 1.5 кг) 1 ағаш көмірден артық салмаңыз.

Тұтандыруға қатысты ұсыныстар

• Шелектің үштен бір бөлігін (жартысынан асырмай) ағаш көмірмен толтырыңыз. Қолданыстағы стандарттарға сәйкес келетін ағаш көмірді қолданыңыз және пісіру торының ең төменгі күйінен кемінде 2 см төмен қойыңыз.

• Ағаш көмірді тұтандырудың ең оңай әдісі - дүкендерден оңай табуға болатын, әрі қауіпсіз, еп

1860-3 Стандартына сәйкес келетін, барбекюге арналған оттықтарды пайдалану.

• Отынның бетінде күл пайда болмай жатып, пісірмеңіз! Ағаш көмір жалындатпай жануы үшін:

• Барбекю гриліне торды бос күйінде қоймаңыз, егер ол ыстықта ұзақ уақыт тұрса, деформациялануы мүмкін.

• Жалын күшін ыдыстың астындағы ауа кіретін саңылауларды ашу не жабу арқылы реттеуге болады. Неғұрлым көп ашсаңыз, жалын соғұрлым күшті болады.

• Барбекю жалынын тұтандыру немесе арттыру үшін тұтанғыш сұйықтықты пайдалануға болмайтыны туралы тағы ескертеміз.

• Қауіпсіздікті қамтамасыз ету үшін, барбекюдi пайдаланып жатқанда қозғалтпағаныңыз дұрыс.

От жалынын бақылап тұру* аса маңызды

Өрт немесе жалын ұшқындары дайындалып жатқан тамақтың шырыны немесе майы жанып тұрған заттарға (мысалы, ағаш көмір) тамғанда пайда болады. Түтін барбекюде жасалатын тамақ дәмін жақсартқанымен, тамақ күйіп кетпеуі үшін мұндай жалынның пайда болуына жол бермеу керек. Жалынды бақылап отыру үшін тамақты пісіру алдында ондағы артық

• Майды міндетті түрде алып тастау керек. Маринад және дайындау тұздықтарын саналы мөлшерде пайдаланыңыз.

• Пайдалану кезінде, бір шелек құмды барбекюге жақын жерде ұстаңыз.

• Майдан болған от кезінде, төменде көрсетілген нұсқаулық бойынша әрекет етіңіз.

Майдан пайда болатын жалын

• Әр пайдаланудан кейін пісіру тостағаны мен торды босатып, барлық қалдықтарды алып тастап, тазалаңыз.

• Егер барбекю грилі үлкен іс-шараларда пайдаланылса, оның отын өшіріп, әр екі сағат сайын тазалап тұру қажет. Құрамында майы көп тағамдар (шұжық, мергез,...) Әзірлеген

жағдайда, оны жиі тазалап тұру керек. Бұл кеңестерді орындамасаңыз, майдан жалын пайда болып, жарақат алуыңыз немесе барбекю грилі бұзылуы мүмкін.

Майдан жалын пайда болған жағдайда/ескертулер:

Адамдарды барбекю гриліне жақындатпаңыз және жалын бәсеңдегенше күтіңіз.

- Барбекю грилінің қақпағын не жабынын жаппаңыз.
- Барбекю гриліне ешқашан су шашпаңыз. Егер сіз өрт сөндіргішті пайдалансаңыз, ол ұнтақ күйінде болуы тиіс.
- Егер жалын бәсеңдемесе, керісінше күшейіп жатқаны байқалса, өрт сөндіру қызметіне хабарласыңыз.

Пісіруді аяқтау

- Тамақ пісіруден қалған май жиналып, өртке себеп болмауы үшін, барбекю грилін пайдаланған сайын тазалап тұрыңыз.
- Қақпағы немесе жабынын жауып, сақтауға қоймастан бұрын, барбекю грилі салқындағанша күтіңіз.

4. КҮТІМ ЖӘНЕ ТЕХНИКАЛЫҚ ҚЫЗМЕТ КӨРСЕТУ

Пайдаланар алдында, әсіресе, ұзақ пайдаланылмағаннан кейін барбекю грилін тазалаңыз. Тазалау алдында барбекю грилі және құрамдас бөлшектері жеткілікті түрде салқын екеніне көз жеткізіңіз. Барбекю грилін далада ашық қалдырмаңыз және ылғалды жерге қоймаңыз.

- Беті ысып тұрған грильге ешқашан су шашпаңыз.
- Ыстық бөлшектерді арнайы қолғапсыз ұстамаңыз.

Барбекю грилінің жұмыс істеу мерзімін ұзарту және оны жақсы күйде күтіп ұстау үшін, оны ұзақ уақыт бойы (әсіресе қыс айларында) ашық жерде қалдыру керек болған жағдайда, бетін жапқаныңыз жөн. Төзімділігі жоғары қақпақтар мен барбекю грилінің басқа аксессуарларын жергілікті дүкендерден сатып алуыңызға болады.

Барбекю грилінің сырты қорғайтын материалмен қапталған болса да, оны жиі тексеріп тұру керек, себебі үсті ылғалдануы немесе конденсат түзілуі мүмкін. Сондықтан барбекю грилі мен қорғаныс қақпағының ішін кептіру керек болуы мүмкін. Сондай-ақ, барбекю грилінің белгілі бір аймақтарында май қалдықтары шіруі мүмкін. Оны өте ыстық сабынды сумен тазалау керек. Тағамға тимейтін тот басқан аймақтарды тотты кетіргіш құралмен өңдеу керек және барбекю гриліне арналған ыстыққа төзімді бояумен бояу керек.

Пісіру беті

• Барбекю грилі суығаннан кейін, оны ыстық сабынды сумен тазалаңыз. Тағам қалдықтарын жою үшін ыдыс-аяқ жуғышты пайдаланыңыз. Абразивті губкаларды немесе ұнтақтарды пайдаланбаңыз, себебі барбекю гриліңіздің сыртқы қабатына зақым келуі мүмкін. Жақсылап шайып, кептіріңіз. Торлар ауыр болғандықтан, оларды ыдыс жуатын машинада жумағаныңыз жөн.

• Тамаққа тиіп тұратын пісіру бетінде тот пайда болған жағдайда, оны ауыстырған жөн.

Барбекю грилінің корпусы

Барбекю грилінің корпусындағы артық майды сабынды суға малынып, қатты сығылған Шүберекпен кетіріңіз. Майлану мен тамақ қалдықтарын ағаш тақтайшаны немесе жұмсақ пластикті пайдаланып, барбекю гриль корпусының ішінен алып тастауға болады. Ешқандай абразивтерді пайдаланбаңыз.

Барбекю грилінің жабыны

Барбекю грилінің жабынын шүберекпен немесе абразивті емес материалдан жасалған матамен және ыстық сабынды сумен тазалаңыз. Қырғыш губкалар немесе ұнтақтарды пайдаланбаңыз, себебі олар барбекю грилінің беткі қабатын зақымдауы мүмкін. Тоттық пайда болуына жол бермеу үшін тазалаудан кейін, барбекю грилін мұқият кептіріңіз.

Сақтау орны

- Жауып, сақтауға қоймастан бұрын, барбекю грилі толықтай салқындағанына көз жеткізіңіз.
- Барбекю грилін құрғақ әрі салқын жерде сақтаңыз.
- Барбекю грилі ұзақ уақыт сақталғаннан кейін, пайдаланбай тұрып, орнату процедураларын орындаңыз.

FR

5. ҚОРШАҒАН ОРТАНЫ ҚОРҒАЙЫҚ

Барбекю грилінің қызмет ету мерзімі аяқталғаннан кейін, оны утилизация орталығына қайта өңдеуге тапсырыңыз. Барбекю грилінің моторы немесе желдеткіші бар болса, оны лақтырмаңыз, керек-жарақтарын өртемеңіз; осындай өнімдерді жинау, шығару және қайта өңдеу ережелерін сақтаңыз.

ES

6. КЕПІЛДІК

PT

Кепілдік шарттары

Бұл кепілдік қаптамада көрсетілген мерзімге сатып алу күнінен басталады.

Бұл кепілдік тек жеке үйде пайдалануға қатысты және коммерциялық не қоғамдық ортада қолданылатын барбекюлеріне немесе бірнеше тұрғын үйге (мейрамханалар, қонақ үйлер, демалыс орталықтары және жалға берілетін үй-жайлар) қолданылмайды.

Бұл кепілдік материал мен өңдеудегі барлық ақауларды, жетіспейтін бөлшектер мен құрамдас бөліктерді және қалыпты пайдаланудан туындайтын зақымдарды қамтиды. Бөлшектерді жөндеу немесе ауыстыру бастапқы кепілдік мерзімін ұзартпайды.

EL

Ешқандай жағдайда кез келген өтемақы өнімін ерікті кепілдеме бойынша сатып алған бағадан асып кетпеуі керек.

Сіз өнімді қате не теріс пайдаланудан немесе компаниясының пайдаланушы нұсқаулығына тіркелген нұсқауларды орындамаудан болған өзіңіз бен мүлкіңізге және/немесе басқаларға және олардың мүлкіне келген кез келген залал, зақым немесе жарақатқа қатысты тәуекел мен жауапкершілікті қабылдайсыз.

PL

Кепілдікке кірмейді

Кепілдікте өнімді дұрыс пайдаланбау салдарынан туындаған мәселелер мен оқыс оқиғалар қамтылмайды. Өнім кепілдігі өнім құнымен шектеледі. Атап айтқанда, төмендегі жағдайлар кепілдікте қамтылмайды:

RU

- Жалын немесе қатты қызу әсеріне ұшырайтын бөлшектердің қалыпты тозуы (тоттану, деформация, түсінің өңіп кетуі). Белгілі бір уақыттан кейін бөлшектер ауыстырылып тұрады.

KZ

- Дұрыс жөндемеу немесе сақтамау, жинамау немесе өзгерістерді дұрыс енгізбеу салдарынан пайда болған зақымдар.

UA

- Өнімді мақсатына қайшы пайдаланудан туындаған зақымдар (кәсіби мақсатта, қалдықтарды жағу үшін пайдалану...).

RO

- Теңіз ауасы және/немесе бассейндер, термиялық немесе спа хауыздары сияқты хлор көзі болып табылатын аймақтарда пайдаланудың салдары.

BR

- Бұршақ, дауыл, жер сілкінісі, цунами немесе асқын кернеу, торнадо немесе теңіздегі дауыл сияқты табиғи апаттар салдарынан пайда болатын зақымдар.

HE

Өнімге қатысты қандай да бір ақаулық пайда болса, дүкеніңіздегі бақша бөлімінің менеджеріне хабарласыңыз.

AR

Adeo services - 135 rue sadi carnot cs 00001 - 59790 ronchin - франция

EN



ЗАГАЛЬНА ІНФОРМАЦІЯ

Ми дякуємо вам за вибір цього продукту. При розробці і виробництві нашої продукції ми докладаємо всіх зусиль до того, щоб забезпечити чудову якість, що відповідає потребам користувачів.

ВАЖЛИВО! ДЛЯ ТОГО, ЩОБ ОТРИМАТИ МАКСИМАЛЬНЕ ЗАДОВОЛЕННЯ ВІД ДАНОГО ПРОДУКТУ ПРИЙОГО УСТАНОВЦІ, ВИКОРИСТАННІ ОБСЛУГОВУВАННІ, МИ РЕКОМЕНДУЄМО ВАМ УВАЖНО ПРОЧИТАТИ ЦЕ КЕРІВНИЦТВО З ЕКСПЛУАТАЦІЇ ПЕРЕД ВИКОРИСТАННЯМ ПРОДУКТУ. БУДЬ ЛАСКА, ЗВЕРНІТЬ УВАГУ НА ОСНОВНІ ПОПЕРЕДЖЕННЯ ПРО БЕЗПЕКУ В ЦЬОМУ КЕРІВНИЦТВІ, І ЗБЕРЕЖІТЬ ЙОГО ДЛЯ ПОДАЛЬШОГО ВИКОРИСТАННЯ.

1. ВАЖЛИВА ІНФОРМАЦІЯ



ВАЖЛИВО, ЗБЕРЕЖІТЬ ДЛЯ ПОДАЛЬШОГО ВИКОРИСТАННЯ: БУДЬ ЛАСКА, УВАЖНО ПРОЧИТАЙТЕ

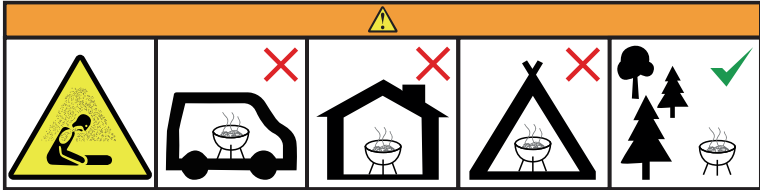
Використання цього гриля-барбекю вимагає мінімального контролю та запобіжних заходів (див. Рекомендації нижче). Будь ласка, бережіть природу! Вихідний день не має бути причиною шкоди для довкілля чи його забруднення. Під час першого використання нагрійте гриль-барбекю та зберігайте паливо в розжареному до червоного кольору стані протягом принаймні 30 хвилин, це дасть змогу видалити жир, що залишився з процесу виробництва. Це також стабілізує фарбу та видає запах, який зникає під час подальшого використання. Для вашої безпеки:

- Не використовуйте у приміщенні!
 - «Попередження. Не використовуйте спирт або бензин для розведення вогню або повторного запалювання! Використовуйте лише легкозаймисті речовини, що відповідають стандарту en 1860-3!»
 - Не лейте холодну воду на металеву миску, щоб уникнути пошкодження внаслідок теплового шоку.
 - Перш ніж почати смаження на грилі, зачекайте, доки шар попелу не вкриє вугілля, що горить.
 - Використання цього виробу вимагає мінімального контролю та запобіжних заходів.
 - Під час використання цього виробу абсолютно необхідно одягати спеціальні рукавички, придатні для захисту від високих температур.
 - Попередження. Це барбекю стає дуже гарячим. Не рухайте його під час роботи!
 - Щоб уникнути викиду полум'я, переконайтеся, що миска чиста, видаливши надлишок жиру та маринаду перед початком приготування на грилі.
 - Під час використання необхідно мати відро, наповнене водою або піском, біля грилю-барбекю, особливо в разі спекотної або надзвичайно сухої погоди.
- Відкривши упаковку, переконайтеся, що всі елементи, необхідні для встановлення виробу, є в наявності, для цього скористайтесь інструкцією. Якщо виріб пошкоджений або має дефекти, не використовуйте його та поверніть його до найближчого магазину.

2. УСТАНОВКА

- Цей виріб призначений лише для побутового використання поза приміщенням.
- Перед використанням гриля барбекю необхідно поставити його на стійку горизонтальну поверхню.
- Розмістіть цей гриль-барбекю на відстані принаймні трьох метрів від будівель, у відкритому та добре провітрюваному місці.
- Переконайтеся, що гриль-барбекю не розташований під підвісною конструкцією (ганок, навіс...) або під листям дерев.

- Щоб запобігти утворенню іржі на поверхнях із нержавіючої сталі, не піддавайте їх дії хлору, солі або заліза. Ми не рекомендуємо використовувати цей гриль-барбекю поблизу берегів водойм, басейнів або залізничних колій.
- У дні, коли дме сильний вітер, розмістіть гриль-барбекю таким чином, щоб вітер не роздмухував іскри.
- «Попередження. Тримайте подалі дітей та домашніх тварин». Фактично щороку трапляється велика кількість нещасних випадків. Серйозні опіки спричиняють особливе занепокоєння, коли йдеться про дітей, через їхній невеликий зріст і те, що їхнє обличчя майже завжди перебуває на тій же висоті, що й вугілля, яке горить.
- Не використовуйте барбекю в обмеженому просторі та/або в житловому приміщенні, наприклад у будинках, наметах, мобільних будинках, будинках на колесах, на катерах. Небезпека отруєння чадним газом.



3. ПОРАДИ ЩОДО ВИКОРИСТАННЯ

Попередження

- Перш ніж продовжувати, обов'язково ознайомтеся з розділом «важлива інформація» цього посібника.
- Конструкція цього гриля-барбекю не дозволяє використовувати більше 50% поверхні ємності для смаження на грилі. Якщо поверхня для приготування їжі повністю вкрита, це призведе до надмірного накопичення тепла, яке може спричинити пошкодження гриля-барбекю, на яке не поширюється гарантія.
- Використовуйте деревне вугілля, яке відповідає чинному законодавству.
- Деревне вугілля має бути розміщене на 2 см під грилем, якщо він перебуває в найнижчому положенні.
- Ніколи не кладіть більше 1.5 кг деревного вугілля в барбекю.

Рекомендації щодо запалювання

- Наповніть миску деревним вугіллям в ідеалі на третину її висоти, не більше ніж до половини висоти. Використовуйте деревне вугілля, яке відповідає чинним стандартам, і переконайтеся, що деревне вугілля розташоване принаймні на 2 см нижче від решітки для приготування, коли вона перебуває в найнижчому положенні.
- Найпростіший спосіб запалювання деревного вугілля – використовувати запальнички для барбекю, сумісні зі стандартом еп 1860-3, які можна легко знайти в магазинах і які абсолютно безпечні.
- Не смажте, доки паливо не покриється попелом! Деревне вугілля має горіти, не виробляючи полум'я.
- Не встановлюйте порожню решітку на гриль-барбекю, вона може деформуватися, якщо нагрівати її протягом надто довгого часу.
- Ви можете регулювати силу вогню, відкриваючи або закриваючи повітрязабірники, розташовані в нижній частині миски. Що більше ви відкриваєте їх, то інтенсивніше полум'я, і навпаки.
- Ми хотіли б ще раз нагадати вам, що не слід лити легкозаймисті рідини для запалювання або збільшення полум'я барбекю.
- З очевидних міркувань безпеки ми наполегливо рекомендуємо не переміщати Гриль-барбекю під час роботи.

Тримання полум'я під контролем * дуже важливо

- Полум'я або спалахи вогню трапляються, коли соки або жир із їжі, що готується, крапають на предмети, що горять (наприклад, деревне вугілля). Звичайно, дим надає кращий смак їжі, приготованій на барбекю, але краще уникати такого полум'я, щоб запобігти обвугленню їжі. Щоб тримати полум'я під контролем, абсолютно необхідно видаляти зайвий жир із продуктів перед їх приготуванням. Використовуйте маринад і соуси для готування в розумних кількостях.

- Під час використання гриля-барбекю необхідно мати поруч відро, наповнене піском.
- У разі займання жиру слід дотримуватися наведених нижче вказівок.

Займання жиру

- Потім очистьте миску для приготування та решітку, видаливши всі залишки. Та фрагменти після приготування.
- Якщо гриль-барбекю використовується для великих заходів, необхідно гасити полум'я та чистити виріб кожні дві години. Його необхідно чистити частіше, якщо ви готуєте багато дуже жирної їжі (сосиски, ковбаски мергез тощо). Недотримання цих рекомендацій може призвести до займання жиру, що може спричинити травмування та пошкодження барбекю.

У випадку займання жиру/попередження:

- Тримайте всіх подалі від гриля-барбекю та зачекайте, доки полум'я не згасне.
- Не закривайте кришку й не накривайте гриль-барбекю.
- Ніколи не лийте воду на гриль-барбекю. Якщо ви використовуєте вогнегасник, це має бути порошковий вогнегасник formula one.
- Якщо полум'я не слабшає, або, схоже, що воно посилюється, зателефонуйте до пожежної охорони для отримання допомоги.

Закінчення сеансу приготування

- Регулярно очищуйте гриль-барбекю після кожного використання, щоб уникнути накопичення жиру, який може загорітись.
- Зачекайте, доки гриль-барбекю буде достатньо прохолодним, перш ніж закривати кришку для зберігання.

4. ДОГЛЯД ТА ОБСЛУГОВУВАННЯ

Регулярно очищуйте гриль-барбекю між сеансами використання, особливо після тривалого зберігання. Переконайтеся, що гриль-барбекю та його компоненти достатньо прохолодні, перш ніж очищати їх. Ніколи не залишайте гриль-барбекю під відкритим небом та оберігайте його від вологи. · Ніколи не лийте воду на гриль-барбекю, коли його поверхня гаряча. · Ніколи не торкайтеся гарячих частин голими руками.

Щоб подовжити строк служби гриля-барбекю та зберегти його в гарному стані, ми настійно рекомендуємо вам накривати його, якщо його доведеться залишати на відкритому повітрі протягом тривалого часу, особливо в зимові місяці. Високостійкі чохла та інші аксесуари для барбекю доступні в місцевих магазинах. Навіть якщо ваш гриль-барбекю накритий захисним чохлом, його потрібно регулярно оглядати, оскільки може утворюватися волога або конденсат, і це може спричинити пошкодження.

Може виникнути необхідність висушити гриль-барбекю та внутрішню частину його захисного чохла. Також залишки жиру можуть почати гнити на деяких частинах гриля-барбекю. Їх потрібно буде очистити, використовуючи дуже гарячу мильну воду. Будь-які помічені вами іржаві частини, які не контактують із їжею, мають бути оброблені засобом для видалення іржі та перефарбовані термостійкою фарбою для гриля-барбекю.

Поверхня для приготування

- Після того як гриль-барбекю охолоне, помийте його гарячою мильною водою. Для усунення залишків їжі використовуйте мийний засіб для посуду. Не використовуйте абразивні губки або порошки, оскільки це може завдати шкоди оздобленню гриля-барбекю. Промийте і добре висушіть. Ми не рекомендуємо мити решітки в посудомийній машині через їхню велику вагу.
- Якщо на поверхні, яка контактує з їжею, з'являється іржа, то таку поверхню слід замінити.

Корпус гриля-барбекю

Регулярно видаляйте надлишок жиру з корпусу гриля-барбекю, використовуючи тканину, просочену в мильній воді, добре викрутуйте її. Зайвий жир та шматочки їжі можна видалити зсередини корпусу гриля-барбекю за допомогою дерев'яної або м'якої пластмасової лопатки. Не використовуйте абразивні матеріали.

Кришка гриля-барбекю

Чистьте кришку гриля-барбекю тканиною або губкою з неабразивного матеріалу та гарячою мильною водою. Не використовуйте абразивні губки або порошки, оскільки це

FR
ES
PT
IT
EL
PL
RU
KZ
UA
RO
BR
HE
AR
EN

може пошкодити оздоблення гриля-барбекю. Після такого очищення ретельно висушіть гриль-барбекю, щоб запобігти утворенню іржі.

Зберігання

- Переконайтеся, що гриль-барбекю повністю охолов, перш ніж накривати або зберігати його.
- Зберігайте гриль-барбекю в сухому прохолодному місці.
- Перед тим як використовувати гриль-барбекю після тривалого зберігання, виконайте процедуру встановлення.

5. ЗАХИСТ НАВКОЛИШНЬОГО СЕРЕДОВИЩА

Наприкінці строку служби віднесіть виріб у пункт утилізації відходів для переробки. Якщо гриль-барбекю має мотор або повітродув, не викидайте його та не спалюйте його аксесуари; дотримуйтеся відповідних правил збирання, відновлення та переробки таких продуктів.

6. ГАРАНТІЯ

Гарантійні умови

Дія гарантії починається з моменту покупки на зазначений на упаковці період. Ця гарантія поширюється лише на використання на окремому приватному місці для мангалу і не застосовується до мангалів, які використовуються в комерційних, громадських місцях та в місцях з декількома мангалами, наприклад, у ресторанах, готелях, туристичних таборах та пунктах прокату.

Ця гарантія поширюється на всі дефекти матеріалів і виготовлення: комплектуючі та деталі, що відсутні, а також пошкодження, що виникають за нормальних умов експлуатації. Ремонт та заміна деталей не призводять до продовження початкового гарантійного терміну.

У рамках цієї добровільної гарантії в жодному разі не передбачається жодна компенсація, що перевищує суму купівлі придбаного виробу.

Ви приймаєте на себе ризики та відповідальність за втрату, пошкодження або травми, які можуть бути заподіяні Вам або Вашому майну та (або) третім особам та їх майну внаслідок неправильної експлуатації, зловживань або недотримання інструкцій до виробів, наведених у цьому посібнику.

Винятки з гарантії

Гарантія не поширюється на проблеми та інциденти, що виникають у результаті неправильного використання виробу. Гарантія на виріб обмежена вартістю виробу. Таким чином, виключені такі випадки:· Нормальний знос (іржавіння, деформація, вицвітання кольорів тощо) частин, що безпосередньо піддаються дії полум'я або сильному нагріванню. Це нормально, що деякі деталі потрібно замінювати з часом.

- Уся шкода, спричинена неналежним обслуговуванням або неправильним зберіганням, неправильним складанням або модифікаціями.
 - Будь-який збиток, спричинений неправильним використанням виробу (використання в комерційних цілях, використання для спалювання сміття тощо).
 - Наслідки впливу морського повітря та/або джерел хлору, таких як басейни, термальні або спа-басейни.
 - Пошкодження, спричинені екстремальними природними умовами, такими як град, урагани, землетруси, цунамі або стрибки напруги, торнадо або сильні шторми.
- У разі виникнення проблем із виробом зверніться до менеджера відділу садових товарів у вашому магазині.

Adéo services - 135 rue sadi carnot cs 00001 - 59790 ronchin - франція



INTRODUCERE

Vă mulțumim că ați ales acest produs. La proiectarea și la fabricarea produselor noastre, facem tot ce putem pentru a asigura o calitate excelentă care răspunde nevoilor utilizatorilor.

IMPORTANT! PENTRU CA ACEST SĂ VĂ OFERE O SATISFAȚIE TOTALĂ LA INSTALAREA, UTILIZAREA ȘI ÎNTREȚINEREA SA, VĂ RECOMANDĂM SĂ CITIȚI CU ATENȚIE ACEST MANUAL ÎNAINTE DE A FOLOSII ACEST PRODUS. VĂ RUGĂM SĂ ȚINEȚI SEAMA DE AVERTISEMENTELE DE BAZĂ REFERITOARE LA SECURITATEA CONȚINUTULUI ACEST MANUAL ȘI CONSERVAREA ORICĂREI REFERINȚE ULTERIOARE.

1. INFORMAȚII IMPORTANTE



IMPORTANT, PĂSTRAȚI PENTRU ORICE REFERINȚĂ ULTERIOARĂ: CITIȚI CU ATENȚIE

Utilizarea acestui gratar necesita supraveghere i masuri de sigurana minime (consultai recomandarile de mai jos). Va rugam protejai natura, o zi petrecuta în aer liber nu trebuie sa cauzeze pagube sau poluare. La prima utilizare, încălzii gratarul i pastrai combustibilul încins timp de minim 30 de minute, aceasta operaie va elimina reziduurile de unsoare rezultate în urma procesului de fabricaie. Acest lucru va stabili va vopsea i va elimina mirosul degajat în timpul viitoarelor utilizari. Pentru sigurana dumneavoastra:

A nu se utiliza în spaii închise.

• Avertisment! Nu utilizați alcool sau benzina pentru aprindere sau re-aprindere! Folosii numai aprinzătoare care sunt în conformitate cu en1860-3!

• Nu turnați apa rece peste bolul de metal pentru a evita avarierea acestuia în urma ocului termic.

• Înainte de a începe sa prajii pe gratar, va rugam așteptai ca un strat de cenusa sa acopere carbunii aprini.

• Utilizarea acestui gratar necesita supraveghere i masuri de sigurana minime.

• Când utilizați acest produs, este absolut necesar sa purtai manui speciale pentru a va proteja împotriva temperaturilor ridicate.

• Avertisment! Acest gratar va deveni foarte erbinte. Nu-l deplasai în timpul utilizarii!

• Pentru a evita izbucnirile acarilor, va rugam asigurai-va ca bolul este curat, îndepartând grasimea i marinada înainte de a începe prajirea.

• Pastrai o caldare cu apa sau nisip în apropierea gratarului în timp ce-l utilizați, în special în cazul valurilor caniculare sau de vreme extrem de uscata.

Imediat dupa desfacerea pachetului, asigurai-va ca toate elementele necesare la montare produsului sunt prezente, în acest scop, va rugam consultați manualul. Daca produsul este avariata sau prezinta defecte, va rugam nu-l utilizați i predai-l celui mai apropiat magazin.

2. INSTALARE

• Acest produs este destinat uzului casnic, în aer liber.

• Gratarul dumneavoastra trebuie amplasat pe o suprafata stabila orizontala înainte de a utilizat.

• Amplasai acest gratar la cel puin trei metri distana de cladiri, într-un spatiu deschis i bine aerisit.

• Va rugam asigurai-va ca gratarul nu este poziionat sub o structura suspendata (veranda, adapost...) Sau sub coroana unui copac.

• Pentru a preveni formarea ruginii pe suprafeele de inox, va rugam evitai expunerea acestora la clor, sare sau er. Nu va recomanda sa utilizați acest gratar în apropierea litoralului, a piscinelor sau a inelor de cale ferata.

În zilele cu vânt puternic, va rugam amplasai gratarul astfel încât sa împiedicai ridicarea scânteilor de catre vânt.

• Avertisment! Țineți la distana copiii i animalele de companie. În ecare an sunt înregistrate un numar de accidente tragice. Arsurile grave sunt îndeosebi un motiv de îngrijorare când vine vorba

FR

ES

PT

IT

EL

PL

RU

KZ

UA

RO

BR

HE

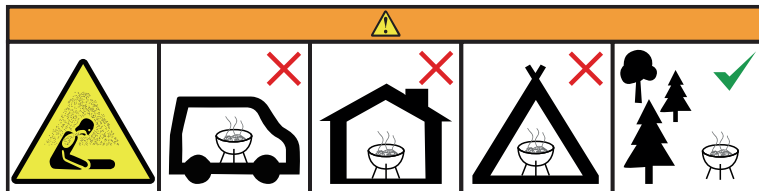
AR

EN

despre copii mici. Datorita staturii lor mici, feele se aa aproape întotdeauna la aceea înaltime cu carbunele aprins.

• Nu utilizai gratarul într-un spaiu închis i /sau locuibil, de exemplu case, corturi, locuine provizorii, caravane, barci.

Pericol de otravire cu monoxid de carbon.



3. SFATURI DE UTILIZARE

Avertismente

- Înainte de a începe, asigurai-va ca ai îneles seciunea « informa ții importante » a acestui manual.
- Aspectul acestui gratar nu permite ocuparea a peste 50% din suprafaa de gatit de catre o tigare de gratar. Daca suprafaa de gatit este acoperita în totalitate, acest lucru va duce la acumularea excesiva de caldura care poate avaria gratarul dumneavoastra, neind acoperit de garantie.
- Utilizai carbune care este conform legislaiei în vigoare.
- Carbunele trebuie amplasat la 2 cm sub gratar când se aa în poziia cea mai joasa.
- Nu puneți niciodată mai mult de 1.5 kg de cărbune în interiorul grătarului.

Recomandari privind aprinderea

- Umplei bolul cu carbune, ideal la o treime din înaltimea sa i depaii jumătate din înaltime. Utilizai carbune de lemn care este conform cu standardele în vigoare i pastrai carbunele la cel puin 2cm sub gratarul de gatit amplasat în poziia sa cea mai joasa.
- Modul cel mai uor de a aprinde carbunele este sa utilizai brichete de gratar care sunt conforme cu norma en 1860-3, pe care le putei gasi cu uurina în comer, i care sunt cât se poate de sigure.
- Nu gatii înainte de acoperirea carbunelui cu cenua! I în cazul care carbunele mai produce Acari.
- Nu amplasai grilul gol pe gratar, acesta risca sa se deformeze daca este lasat un timp prea lung.
- Putei regla intensitatea acarilor deschizând i închizând fantele de admisie ale aerului situate dedesubtul bolului. Cu cât acestea sunt deschise mai tare, cu atât acara va mai intensa i invers.
- Am dori sa va reamintim înca o data ca niciun lichid inamabil nu ar trebui sa e turnat sau sa sporeasca acarile din gratar.
- Din motive evidente, va recomandam cu caldura sa evitai transportarea gratarului când aceste Este în funciune.

Pastrarea conagrajiilor sub control * foarte important

- Conagraiile sau acari brute pot avea loc când sucurile sau grasimea din alimentele gatite se scurg pe obiectele aprinse (de exemplu carbunele). Fumul ajuta la a da gust bun alimentelor prajite pe gratar, dar este mai bine sa evitai acest izbucniri pentru a preveni arderea alimentului.
- Pentru a pastra conagraiile sub control, este bsolut esen țial sa îndepartai grasimea Excesiva de pe alimente înainte de a le gati. Utilizai marinada i sosurile în cantitai rezonabile.
- Pastrai lângă gratarul în curs de utilizare, o galeata cu nisip.
- În caz de foc alimentat de grasime, va rugam respectai instructiunile de mai jos.

Flacari produse de grasime

- Golii i curaa bolul i grilul, îndepartând toate reziduurile i fragmentele rezultate în urma gatitului, dupa ecare utilizare.
- Daca gratarul este utilizat pentru evenimente mari, este nevoie sa stingei acarile i sa-l curaa la ecare doua ore. Trebuie curaat mai des daca gatii multe alimente bogate în grasimi (cârnai, merguez...). Nerespectarea acestor recomandari poate duce la acari produse de grasime care pot provoca raniri i avarieri ale gratarului.

În cazul acarilor produse de grasime/avertismente:

- , inei pe toata lumea la distana de gratar i atepai ca acarile sa se stinga.
- Nu închidei capacul gratarului sau sa acoperii grilul.
- Nu turna i niciodata apa pe gratar. Daca utiliza i unextinctor, acesta trebuie Sa fie un pe b za de pudra.

· Dacă acariile nu par să slăbească în intensitate sau par să ia amploare, contactați pompierii pentru ajutor.

Finalizarea sesiunii de gătit

- Va rugăm curățați grătarul sistematic după fiecare utilizare, pentru evitarea acumulărilor de grăsime care se poate aprinde.
- Așteptați ca grătarul să se răcească suficient înainte de a închide capacul sau de a-l acoperi și de a-l depozita.

4. ÎNTREȚINERE ȘI MENTENANȚĂ

Curățați cu regularitate grătarul între utilizări și mai ales după perioade lungi de depozitare. Asigurați-vă că grătarul și componentele sale sunt suficient de răcite înainte de a le curăța. Nu lăsați niciodată grătarul expus la elementele naturii și ferii-l de umiditate.

· Nu turnați niciodată apă pe gril când suprafața acestuia este erbinată.

· Nu manipulați niciodată părțile erbină cu mâinile neprotejate.

Pentru a prelungi durata de viață a grătarului dumneavoastră și a-l păstra în stare bună, vă recomandăm cu căldură să-l acoperiți dacă urmează a fi lăsat în aer liber, în special în timpul lunilor de iarnă. Huse foarte rezistente și alte accesorii pentru grătar sunt disponibile în magazinele dumneavoastră locale. Chiar dacă grătarul dumneavoastră este acoperit, tot trebuie inspectat periodic deoarece umiditatea sau condensul se pot forma și pot cauza avaria grătarului. Este posibil să ați nevoie să uscați grătarul și interiorul husei de protecție. De asemenea, este posibil ca reziduurile de grăsime să înceapă să mușcă pe anumite componente ale grătarului. Acesta va trebui curățat utilizând apă foarte caldă cu detergent. În ceea ce privește părțile ruginate observate, care nu intră în contact cu alimentele, trebuie tratate cu produs de îndepărtare a ruginii și revopsite cu o vopsea pentru grătar care este termorezistentă.

Suprafața de gătit

· După răcirea grilului, curățați-l cu apă caldă cu detergent. Pentru eliminarea reziduurilor alimentare, utilizați detergent de vase. Nu utilizați bureți abrazivi sau prafuri abrazive deoarece acestea riscă să cauzeze avarii ireversibile nisajului grătarului dumneavoastră. Clătiți și uscați bine. Nu vă recomandăm spălarea grilului în mâna de spălat vase datorită greutății mari.

· În cazul apariției ruginii pe suprafața de gătit care intră în contact cu alimentele,

Această suprafață trebuie înlocuită.

Corpul grătarului

Îndepărtați periodic grăsimea excesivă de pe corpul grătarului, utilizând o cârpă înmuiată în apă cu săpun, apoi stoarceți-o bine. Excesul de grăsime și buciile de alimente pot fi îndepărtate de pe interiorul grătarului cu ajutorul unei spatule de lemn sau a unei din plastic moale. Nu utilizați produse abrazive.

Capacul grătarului

Curățați capacul grătarului cu o cârpă sau cu o lavetă dintr-un material non abraziv, și cu apă caldă cu detergent. Nu utilizați lavete abrazive sau prafuri abrazive deoarece acestea riscă să cauzeze avarii ireversibile nisajului grătarului dumneavoastră. Uscați cu atenție grătarul după curățare pentru a preveni apariția ruginii.

Depozitarea

· Asigurați-vă că grătarul s-a răcit complet înainte de a-l acoperi sau de a-l depozita.

· Depozitați grătarul într-un loc uscat și răcoros.

· Înainte de a utiliza grătarul după perioade lungi de depozitare, urmați procedurile de curățare.

5. SĂ PROTEJĂM MEDIUL

Vă rugăm să predați grătarul, la sfârșitul duratei sale de viață, la un centru de tratare a deeurilor pentru a fi reciclat. Dacă grătarul dumneavoastră este echipat cu motor sau cu o suanță, nu le aruncați sau să-i ardeți accesorii; vă rugăm conformați-vă reglementărilor aplicabile privind colectarea, îndepărtarea și reciclarea acestor produse.

FR

6. GARANȚIE

Condiții de garanție

Garanția de vânzare începe de la data cumpărării pentru perioada definită.

Această garanție se aplică numai în cazul utilizării de către o singură gospodărie privată și nu se aplică grătarelor utilizate într-un mediu comercial, comun sau de mai multe gospodării, cum ar fi restaurante, hoteluri, centre de vacanță și proprietăți închiriate.

Această garanție acoperă toate defectele de materiale și de manoperă: piesele și componentele lipsă, precum și daunele apărute în condiții normale de utilizare. Reparațiile și piesele de schimb nu prelungesc perioada de garanție inițială.

În nici un caz, în cadrul acestei garanții voluntare, orice compensație de orice fel nu va depăși prețul de achiziție al produsului vândut.

Vă asumați riscul și responsabilitatea pentru pierderi, daune sau vătămări suferite de dumneavoastră și de bunurile dumneavoastră și/sau de alte persoane și de bunurile acestora, rezultate din utilizarea necorespunzătoare sau abuzivă a produsului sau din nerespectarea instrucțiunilor furnizate de în manualul de utilizare anexat.

Excluderi din garanție

Garanția nu acoperă problemele sau incidentele care rezultă din utilizarea necorespunzătoare a produsului. Garanția produsului este limitată la valoarea produsului.

Următoarele cazuri sunt excluse în mod special:

- Uzura normală (rugină, deformare, decolorare...) Piesele expuse direct la flăcări sau la căldură intensă. Este normal să trebuiască să înlocuiți piesele în timp.

- Deteriorări rezultate în urma întreținerii necorespunzătoare, a depozitării incorecte, a asamblării incorecte sau a introducerii de modificări

- Orice daună rezultată din utilizarea incorectă a produsului (utilizare comercială, utilizare ca un Incinerator..).

- Consecințele expunerii la surse de clor, de exemplu, piscină, spa sau cadă cu hidromasaj.

- Pagube cauzate de condiții naturale extreme, de exemplu grindină, uragane cutremure, tsunami, supratensiuni, tornade sau furtuni puternice.

În cazul în care aveți întrebări privind instalarea sau utilizarea dispozitivului, vă rugăm să contactați departamentul de service al magazinului dvs.

Addeo services - 135 rue Sadi Carnot CS 00001 - 59790 Ronchin - Franța

UA

RO

BR

HE

AR

EN



INTRODUÇÃO

Obrigado por escolher este produto. Ao projetar e fabricar nossos produtos, implementamos nossos esforços para garantir uma excelente qualidade, atendendo às necessidades dos usuários.

IMPORTANTE! PARA ESTE PRODUTO OFERECER UMA SATISFAÇÃO TOTAL AO INSTALAR, USAR E REALIZAR SERVIÇO DE MANUTENÇÃO, RECOMENDAMOS QUE LEIA ESTE MANUAL CUIDADOSAMENTE ANTES DE UTILIZAR O PRODUTO. CONSIDERE OS AVISOS DE SEGURANÇA BÁSICOS CONTIDOS NESTE MANUAL E MANTENHA-O PARA REFERÊNCIA FUTURA.

1. INFORMAÇÕES IMPORTANTES



IMPORTANTE, A CONSERVAR PARA FUTURAS CONSULTAS: LEIA CUIDADOSAMENTE

O uso desta churrasqueira requer um mínimo de monitoramento e precauções (consulte as recomendações abaixo). Proteja a natureza. Um dia de lazer nunca deve ser motivo para danos nem poluição. Na primeira utilização, aqueça a sua churrasqueira e mantenha o combustível quente durante pelo menos 30 minutos. Esta operação eliminará resíduos de gordura do processo de fabricação. Isso também estabilizará a tinta e liberará um cheiro que desaparecerá nos usos subsequentes. Para sua segurança:

- Não utilize em ambientes fechados!
- “Aviso! Não use álcool ou gasolina para acender ou reacender! Use apenas acendedores de acordo com a norma em 1860-3!”
- Não jogue água fria no recipiente de metal para evitar danos por choque térmico.
- Antes de começar a grelhar, espere até que uma camada de cinzas cubra o carvão em chamas.
- O uso deste produto requer um mínimo de monitoramento e precauções.
- Ao utilizar este produto, é absolutamente necessário usar luvas especiais adequadas para proteção contra altas temperaturas.
- Aviso! Esta churrasqueira cará muito quente. Não a movimente durante o uso!
- Para evitar explosões de chamas, certifique-se de que o recipiente esteja limpo, removendo o excesso de gordura e marinada antes de começar a grelhar.
- Mantenha um balde cheio de água ou areia perto da churrasqueira ao usá-la, especialmente no caso de ondas de calor ou clima extremamente seco.

Assim que você abrir a embalagem, certifique-se de que todos os elementos necessários para a montagem do produto foram fornecidos e, para fazer isso, consulte o manual. Se o produto estiver danificado ou tiver alguns defeitos, não o utilize e leve-o de volta à loja mais próxima.

2. INSTALAÇÃO

- Este produto destina-se ao uso doméstico ao ar livre.
- Sua churrasqueira deve ser colocada em uma superfície horizontal estável antes de ser usada.
- Coloque esta churrasqueira a uma distância de pelo menos três metros dos edifícios, em uma área aberta e bem ventilada.
- Por favor, certifique-se de que a churrasqueira não está posicionada sob uma estrutura suspensa (Varanda, abrigo...) Ou sob folhagens de árvore.
- Para impedir que a ferrugem se acumule nas superfícies de aço inoxidável, evite expô-las a cloro, sal ou ferro.

Nós não recomendamos o uso desta churrasqueira perto da costa, piscinas ou vias férreas.

Nos dias de ventos fortes, por favor, posicione a sua churrasqueira de forma a evitar que o vento Aumente as faíscas.

• “Aviso! Mantenha as crianças e animais de estimação longe” na verdade, a cada ano há um grande número de acidentes trágicos. Queimaduras graves são particularmente uma fonte de

FR

ES

PT

IT

EL

PL

RU

KZ

UA

RO

BR

HE

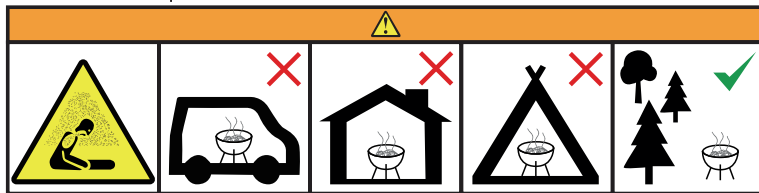
AR

EN

preocupação quando se trata de crianças devido à sua pequena altura, fazendo com que seus rostos quase sempre estejam na mesma altura que o carvão em brasa.

· Não utilize a churrasqueira num espaço connado e/ou habitável, por ex. Casas, tendas, caravanas, motor homes, barcos.

Perigo de envenenamento por monóxido de carbono.



3. MODO DE USAR

Avisos

· Antes de prosseguir, certifique-se de que entendeu completamente a seção “informações Importantes” deste manual.

· O design desta churrasqueira não permite o uso de mais de 50% da superfície de cozimento para uma assadeira. Se a área de cozimento estiver totalmente coberta, isso resultará em um acúmulo excessivo de calor que pode causar danos à sua churrasqueira que não são cobertos pela garantia.

· Use o carvão que está em conformidade com a lei atual.

· O carvão deve ser colocado 2 cm abaixo da grelha quando estiver na sua posição mais baixa.

· Nunca coloque mais que 1.5 kg de carvão dentro da churrasqueira.

Recomendações de acendimento

· Encha o recipiente com carvão até um terço da sua altura e não ultrapasse a metade da altura. Use carvão vegetal de madeira que esteja em conformidade com as normas atuais e mantenha o carvão a pelo menos 2 cm abaixo da grelha de cozimento em sua posição mais baixa.

· A maneira mais fácil de acender o carvão é usar acendedores de churrasqueira, compatíveis com a norma em 1860-3, que você pode encontrar facilmente nas lojas e que são absolutamente seguros.

· Não cozinhe antes que o combustível tenha uma camada de cinza! E para que o carvão queime Sem produzir chamas.

· Não coloque a grelha vazia na churrasqueira, ela pode se deformar se aquecer por muito tempo.

· Você pode ajustar a intensidade das chamas abrindo ou fechando as aberturas de entrada de ar localizadas na parte inferior do recipiente. Quanto mais você abre as entradas, mais intensa é a chama e vice-versa.

· Gostaríamos de lembrá-lo mais uma vez que nenhum líquido inamável deve ser derramado para acender ou aumentar as chamas da churrasqueira.

· Por razões óbvias de segurança, recomendamos que você evite mover sua churrasqueira quando estiver em uso.

Manter a conagração sob controle * muito importante

As conagrações ou chamas instantâneas acontecem quando os sucos ou gordura dos alimentos Que estão sendo cozidos gotejam nos objetos em chamas (carvão, por exemplo). A fumaça ajuda, claro, a dar um sabor agradável ao seu alimento na churrasqueira, mas é melhor evitar essa conagração para impedir a carbonização da comida. Para manter as conagrações sob controle, é absolutamente essencial remover o excesso de gordura dos alimentos antes de Cozinhá-los. Use marinada e molhos de cozinha em quantidades razoáveis.

· Mantenha um balde cheio de areia perto da churrasqueira quando estiver em uso.

· Em caso de incêndio com gordura, siga as instruções abaixo.

Chamas de gordura

· Esvazie e limpe o recipiente e a grelha, removendo todos os resíduos e fragmentos da cozimento Após cada utilização.

· Se a churrasqueira for usada para grandes eventos, é necessário extinguir suas chamas e limpá-la a cada duas horas. O produto tem que ser limpo mais frequentemente se você cozinhar muitos alimentos ricos em gordura (salsichas, merguez, etc.). A não observância destas recomendações pode resultar em chamas de gordura que podem causar ferimentos e danicar sua churrasqueira

Em caso de chamas de gordura/avisos:

- Mantenha todos longe da churrasqueira e espere as chamas apagarem.
- Não feche a tampa ou cobertura da churrasqueira.
- Nunca jogue água na sua churrasqueira. Se você usar um extintor de incêndio, tem de ser um tipo com fórmula em pó.
- Se as chamas não parecem car mais fracas ou parecem aumentar, chame os bombeiros para obter ajuda.

Fim da atividade de cozimento

- Limpe sua churrasqueira sistematicamente após cada uso para evitar o acúmulo de gordura do cozimento, que pode pegar fogo.
- Guarde até que a churrasqueira esteja fria o suficiente antes de fechar a tampa ou cobertura e guardá-la.

4. MANUTENÇÃO E CONSERVAÇÃO

Limpe regularmente sua churrasqueira entre os usos e, especialmente, após longos períodos de armazenamento. Certifique-se de que a churrasqueira e seus componentes estejam frios o suficiente antes de limpá-los. Nunca deixe sua churrasqueira exposta aos elementos climáticos e a mantenha longe da umidade.

- Nunca jogue água na churrasqueira quando a superfície estiver quente.
- Nunca manuseie peças quentes sem proteger suas mãos.

A fim de prolongar o ciclo de vida da sua churrasqueira e mantê-la em bom estado, recomendamos enfaticamente que a cubra se for deixada ao ar livre por um longo período, especialmente durante os meses de inverno. Capas de alta resistência e outros acessórios para churrasqueiras estão disponíveis em lojas locais.

Mesmo que sua churrasqueira esteja coberta com proteção, ela ainda precisa ser inspecionada regularmente porque pode ocorrer situações de umidade ou condensação e causar danos. Pode ser necessário secar a churrasqueira e o interior de sua cobertura de proteção. Também é possível que os resíduos de gordura comecem a apodrecer em certas partes da churrasqueira. Isso precisará ser limpo usando água com sabão muito quente. Quaisquer partes enferrujadas que você observar, que não quem em contato com a comida, devem ser limpas com um removedor de ferrugem e repintadas com uma tinta para grelha de churrasco que seja resistente ao calor.

Superfície de cozimento

- Depois que a churrasqueira esfriar, limpe-a com água quente e sabão. Para eliminar resíduos de alimentos, use um detergente. Não use esponjas ou pós abrasivos, pois isso pode danificar permanentemente o acabamento da churrasqueira. Enxágue e seque bem. Não recomendamos a limpeza das grelhas na máquina de lavar louça devido ao seu peso.
- Caso ocorra ferrugem na superfície de cozimento que está em contato com os alimentos, então a superfície deve ser substituída.

Corpo da churrasqueira

Remova regularmente o excesso de gordura do corpo da churrasqueira com um pano embebido em água com sabão e espremido com força. Excesso de gordura e pedaços de alimentos podem ser removidos do interior do corpo da churrasqueira usando uma espátula de madeira ou uma de plástico macio. Não use abrasivos.

Tampa da churrasqueira

Limpe a tampa da churrasqueira com um pano ou um pano feito de material não abrasivo e com água quente e sabão. Não use esponjas ou pós, pois isso pode danificar permanentemente o acabamento da churrasqueira. Seque cuidadosamente a churrasqueira após esta limpeza para evitar a formação de ferrugem.

Armazenamento

- Certifique-se de que sua churrasqueira tenha esfriado completamente antes de cobri-la ou guardá-la.
- Guarde a sua churrasqueira em um local fresco e seco.
- Antes de usar sua churrasqueira após longos períodos de armazenamento, siga os procedimentos de montagem.

FR

ES

PT

IT

EL

PL

RU

KZ

UA

RO

BR

HE

AR

EN

FR

5. PROTEGER NOSSO MEIO AMBIENTE

Lembre-se de levar a churrasqueira no nal do seu ciclo de vida para a instalação de tratamento de resíduos, para que seja reciclada. Se a sua churrasqueira tiver motor ou soprador, não a jogue fora, nem queime seus acessórios; por favor, cumpra as regras aplicáveis para coleta, recuperação e reciclagem de tais produtos.

ES

6. GARANTIA

PT

Condições de garantia

Os produtos são projetados de acordo com os mais altos padrões de qualidade para produtos destinados aos consumidores. A garantia de venda cobre um período de xxx anos a partir da data de compra do produto. A garantia cobre todos os defeitos de fabricação: peças e elementos em falta, danos ocorridos em condições normais de uso. Reparos e substituições de peças não resultam em uma extensão do período de garantia original.

IT

Exclusões de garantia

A garantia não cobre problemas ou incidentes decorrentes do uso incorreto do produto. A cobertura da garantia do produto é limitada ao valor do produto. Excluem-se, nomeadamente, os seguintes casos:

EL

- Desgaste normal (ferrugem, deformação, desvanecimento de cores...) De peças expostas diretamente a chamas ou calor intenso. É normal que as peças sejam substituídas ao longo do tempo.

PL

- Todos os danos resultantes de manutenção inadequada ou armazenamento incorreto, montagem incorreta ou modificações introduzidas.

RU

- Qualquer dano resultante do uso incorreto do produto (use para ns comerciais, use como Incinerador...).

KZ

- Consequências da exposição a fontes de ar à beira-mar e/ou cloro, como piscinas, piscinas termais ou de spas.

UA

- Danos resultantes de condições extremas da natureza, como granizo, furacões, terremotos, Tsunamis ou picos de energia, tornados ou fortes tempestades.

RO

Em caso de problemas com seu produto, entre em contato com o gerente do departamento de Jardinagem de sua loja.

BR

Adeo services - 135 rue sadi carnot cs 00001 - 59790 ronchin - França

HE

AR

EN



תודה שבחרת במוצר זה. בתהליך העיצוב והייצור של המוצרים שלנו, אנו עושים את כל המאמצים כדי להבטיח איכות מעולה שתענה על צרכי דיירי הבית (המשתמשים). חשוב! כדי שתוכל ליהנות ממוצר זה באופן מלא בעת התקנתו, במהלך השימוש בו ובמהלך התחזוקה שלו, אנו ממליצים לך לקרוא בעיון את העלון הזה לפני השימוש במוצר. יש להקפיד לשים לב לאזהרות לגבי בטיחות בסיסית הכלולות בעלון זה ולשמור אותו לעיון עתידי.

1. מידע חשוב

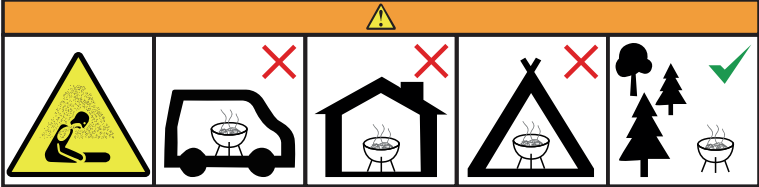
חשוב, יש לשמור לשם עיון עתידי: יש לקרוא בעיון

השימוש בברבקיו זה מצריך השגחה מינימלית ונקיטת אמצעי זהירות (ראה המלצות בהמשך). חשוב לשמור ולהגן על הטבע- בילוי של יום בחוץ לא צריך לגרום לנזקים או לזיהום. בשימוש הראשון, יש לחמם את הברבקיו ולהשאיר את חומר הבעירה באדום במשך לפחות 30 דקות. דבר זה מסלק את שאריות השומן שנותרו מתהליך הייצור. דבר זה מאפשר גם לייצב את הצבע ולהפיץ ריח שייעלם במהלך השימושים במכשיר.

- למען בטיחותך:**
- זהירות! אסור להשתמש במכשיר במקומות סגורים!
 - זהירות! אסור להשתמש באלכוהול, דלק או כל נוזל דומה אחר כדי להדליק או להפעיל מחדש את הברבקיו! יש להשתמש אך ורק במבערים התאים לתקן EN 1860-3!
 - אסור לשפוך מים קרים על המיכל המתכתי כדי למנוע שוק תרמי שיכול לגרום לנזקים.
 - לפני שמתחילים לבשל, יש לחכות ששכבת אפר תכסה את חומר הבעירה.
 - השימוש במוצר זה מצריך השגחה מינימלית וזהירות.
 - במהלך השימוש, חשוב ביותר ללבוש כפפות הגנה המתאימות לטמפרטורות גבוהות.
 - זהירות! הברבקיו יתחמם מאד. אסור להזיז אותו במהלך השימוש בו.
 - כדי למנוע התלקחות, חשוב לדאוג שהמיכל יהיה נקי על ידי הסרת עופדי השמן והמרינדה לפני שמתחילים לבשל.
 - יש לשים דלי מלא במים או בחול בסמוך לברבקיו במהלך השימוש בו, ובפרט בזמן גלי חום או במזג אוויר יבש במיוחד.
 - מהרגע שפותחים את האריזה, אנו ממליצים לוודא שנמצאים כל החלקים הקשורים להרכבת המוצר, על פי ההנחיות שבעלון. אם המוצר ניזוק או שיש בו פגמים, אין להשתמש בו ויש להחזירו לחנות הקרובה ביותר.
 - אנו מודים לך על האמון שלך ומקווים שהמוצר יביא לך שביעות רצון מלאה.

2. התקנה

- יש לבחור מיקום מוצר זה מיועד לשימוש ביתי או מחוץ לבית.
- יש להציב את הברבקיו על גבי משטח אופקי יציב לפני השימוש.
- יש להציב את המכשיר במרחק של לפחות שלושה מטרים מבניינים, במרחב פתוח ומאוורר.
- יש להבטיח שהמכשיר אינו נמצא מתחת למבנה תלוי (מרפסת, גגון...) או מתחת לעלים.
- כדי למנוע חלודה על משטחי פלדת האל-חלד, יש להקפיד שלא לחשוף אותם לכלור, מלח או ברזל.
- אנו ממליצים שלא להשתמש בברבקיו בסמוך לים, לברכה או לפני רכבת.
- בימים עם רוח חזקה, יש להציב את הברבקיו באופן שהרוח לא תעיף זיקים.
- זהירות! אסור להשאיר את הברבקיו בהישג ידם של ילדים או חיות מחמד.
- למרבה הצער, בכל שנה קורות הרבה תאונות. כויות אצל ילדים הן חמורות במיוחד, מכיוון שגובהם נמוך והפנים שלהם נמצאות כמעט תמיד בגובה האש.
- אסור להשתמש בברבקיו במרחב סגור ו/או בחדר מגורים, כמו למשל בבית, באוהל, בקרוואן, רכב קמפינג או בסירה/פינה. סכנת מוות כתוצאה מהרעלת פחמן חד חמצני.



אזהרות

- לפני ששמשיכים, יש לוודא שסעיף "מידע חשוב" של עלון זה הובן היטב.
- מבנה הברבקיו אינו מאפשר שימוש בלוח מוצק על יותר מ- 50% מאזור הבישול. אם הלוחות מכוסים לגמרי, הדבר יגרום ליותר מדי הצטברות של חום מה שיכול לקלקל את הברבקיו, והאחריות אינה מכסה זאת.
- יש להשתמש בפחמים התואמים לתקנים החלים כך שהפחמים יהיו 2 ס"מ מעל המצב הנמוך של הרשת עליה מבשלים.
- לגנמה רותל חפף לש ג"ק 1.5-מ רתוי סינכת לא מלועל

המלצות להצתה

- יש למלא את המכל בפחמים, מומלץ עד כ- 1/3 מגובהו, ומבלי לעבור את אמצע גובהו. יש להשתמש בפחמים התואמים לתקן החל ולהשגיח שיישארו לפחות 2 ס"מ מתחת לרשת עליה מבשלים, כשהוא במצב הנמוך ביותר שלו.
- הדרך הקלה ביותר להדליק את הפחמים היא להשתמש במצטי ייעודי לברבקיו התואם לתקן 3-1860 en, שהיא בטוחה לגמרי וניתן למצוא אותה בקלות בחנויות.
- אין לבשל לפני שחומר הבעירה מכוסה באפר! ולאחר מכן יש להמתין שבעירת הפחם הפסיקה לייצר להבות.
- אין להשאיר את רשת הבישול ריקה על הברבקיו כאשר הוא דולק, כי היא עלולה להתעקם אם היא נחשפת לחום במשך זמן ארוך מדי ללא מזון עליה.
- ניתן לכוון את עצמת הלהבות על ידי פתיחה או סגירה של פתחי כניסת האוויר שבחלק התחתון של המכל. ככל שפותחים יותר את הפתחים, הלהבות חזקות יותר, ולהיפך.
- ברצוננו להזכיר לפעם נוספת שאסור לשפוך אף נוזל דליק כדי להדליק את הברבקיו או להגביר את הלהבות שלו.
- מטעמי בטיחות, אנו ממליצים לא להזיז את הברבקיו במהלך השימוש בו.

חשוב מאד להקפיד שהלהבות יהיו כל הזמן בשליטה.

- ההתלקחויות קורות כשמיץ או שומן של המזון המתבשל מטפטפים על החפצים הבערים (כמו למשל הפחמים).
- למרות שהשמן עוזר לשפר את הטעם של המזון המתבשל בברבקיו, מומלץ להימנע מסוג להבות כזה כדי להימנע מלשרוף את המזון. כדי להגביל את הלהבות, חשוב ביותר להוריד את עודפי ושאריות השומן המזון לפני שמבשלים אותו.
- מומלץ להשתמש במרינדות וברטבי בישול בכמויות סבירות.
- יש להשאיר דלי ממולא בחול בקרבת הברבקיו במהלך השימוש בו.
- במקרה שהשומן מתלקח, יש למלא אחר ההנחיות המופיעות להלן.

התלקחות השומן

- יש לרוקן ולנקות את המכל ואת רשת הבישול, ולהוריד את כל השאריות והחלקים שנותרו לאחר הבישול, וזאת לאחר כל שימוש.
- אם משתמשים בברבקיו במפגשים גדולים, חשוב לכבות את הלהבות ולנקות אותו כל שעתים. יש לנקות את המכשיר לעתים קרובות יותר אם מבשלים הרבה סוגי מזון ששירים בשומן (נקניקיות, מרג'ז....). אי-מילוי המלצות אלה עלול לגרום להתלקחות של השומן ולגרום לפציעות, ולקלקול הברבקיו.

אזהרה במקרה של התלקחות שומן:

- יש להרחיק את כל האנשים מהברבקיו ולהמתין שהלהבות ייכבו.
- אסור לסגור את המכסה ואסור לכסות את הברבקיו.
- אסור אף פעם לשפוך מים על הברבקיו. אם משתמשים בחומר לכיבוי דליקות, הוא חייב להיות בצורת אבקה.
- אם לא נראה שהלהבות פוחות או אם נראה שהן מתגברות, יש לקרוא למכבי אש.

סיום הבישול

- יש לנקות תמיד את הברבקיו לאחר כל שימוש כדי למנוע הצטברות שומן בישול שיכול להידלק.
- יש להמתין עד שהברבקיו מתקרר לפני שסוגרים את המכסה שלו או שמסכים ומחזירים אותו למקומו.

- יש לנקות בצורה שגרתית את הברבקיו בין השימושים ובפרט לאחר תקופות ארוכות של אחסון. לפני הניקוי, יש לוודא שהברבקיו וכל רכיביו מספיק קרים.
- אסור להשאיר את הברבקיו חשוף למזג אוויר סוער, ויש להגן עליו מפני לחות ורטיבות.
- אסור לשפוך מים על הברבקיו כאשר המשטחים חמים.
- אסור להזיז את החלקים החמים מבלי להגן על הידיים.
- כדי להאריך את תוחלת החיים של הברבקיו ולשמור עליו במצב טוב, אנו ממליצים בחום לכסות אותו אם משאירים אותו בחוץ לאורך זמן, ובפרט בחודשי החורף. ניתן למצוא כיסויים עמידים ביותר ואביזרים אחרים לברבקיו בחנויות המקומיות.

גם אם מכסים את הברבקיו בכיסוי הגנה, יש לבצע בדיקות שגרתיות כדי לוודא שלא התפתחו בתוכו רטיבות והתעבות. ייתכן שיהיה צורך לייבש את הברבקיו ואת החלק הפנימי של כיסוי הגנה. ייתכן גם שיהיו על חלקים מסוימים של הברבקיו שאריות שומן שנרקבו. יש לנקות שאריות אלה עם מים חמים מאד וסבון. יש לטפל בכל חלק חלוד שאינו בא במגע עם המזון בחומר נגד חלודה, ולצבוע מחדש את האזור בצבע מיוחד לברבקיו עמיד בפני חום.

משטח הבישול

- לאחר שהברבקיו מתקרר, יש לנקות אותו עם מים חמים וסבון. יש להשתמש בסבון למדיח כלים להסרת שאריות המזון. אין להשתמש באבקה או בספוג שוחקים, מכיוון שהם עלולים לגרום לנזק בלתי הפיך לגימור של הברבקיו שלך. יש לשתוף ולנגב היטב. אנו ממליצים שלא לנקות את הרשתות במדיח כלים, מכיוון שהן כבדות.

• אם נוצרת חלודה על משטח ביטול שבה במגע עם המזון, יש להחליף את המשטח.

תיבת הברבקי

יש להסיר לעתים קרובות את שאריות השומן מתיבת הברבקי בעזרת מטלית טבולה במי סבון, סחוטה לגמרי. את שאריות השומן וחריות המזון ניתן להסיר מתוך תיבת הברבקי בעזרת מרית מעץ או פלסטיק רך. אין להשתמש בחפצים או מוצרים שוחקים.

מכסה הברבקי

יש לנקות את מכסה הברבקי בעזרת מטלית או ספוגית מחומר שאינו שורט או שוחק עם מי סבון חמים. אין להשתמש באבקה או ספוג שוחקים, מכיוון שהם עלולים לגרום לנזק בלתי הפיך לגימור של הברבקי שלך. יש לייבש היטב את הברבקי אחרי שמנקים אותו כדי למנוע היווצרות חלודה.

מקבעים

אנו ממליצים לבדוק כל תקופת זמן קבועה את כל הברגים והאומים ולהדק אותם שוב.

סידור

- יש לוודא שהברבקי התקרה לגמרי לפני שמכסים' מקפלים או מאחסנים אותו.
- יש לאחסן את הברבקי במקום יבש וקריר.
- לפני שמתמשים בברבקי לאחר תקופה של אחסון ממושך, יש להקפיד על הליכי ההתקנה.

5. כיבוד הסביבה

כשהמוצר שלך יסיים את חייו, חשוב להביא אותו אל מרכז למיין פסולת כדי לאפשר את מיחזורו. אסור לזרוק ברבקי שמכיל מנוע או מנע, ואסור לשרוף את האביזרים שלו. יש להקפיד על התקנות החלות על איסוף ומיחזור מוצרים מסוג זה.

6. חלקים

מומלץ לשמור על עלון זה, מכיוון שכל בקשת חלקי חילוף חייבת לכלול את מספרי החלקים שמופיעים בתחתית כל דף, ואת מספר החלק החסר או פגום. אם יש צורך לקנות חלקי חילוף, מומלץ להזמין אותם ישירות בחנות המקומית.

7. אחריות

תנאי האחריות

ערבות המכירה מתחילה מיום הרכישה לתקופה המוגדרת. אחריות זו חלה אך ורק על שימוש בבית פרטי אחד ואינה חלה על מתקני ברבקי המשמשים בסביבה מסחרית, הקהילתית או במקומות שונים כגון מסעדות, מלונות, מרכזי נופש ודירות מושכרות. בכל מקרה, במסגרת אחריות זו, כל פיצוי מסוג כל שהוא לא יהיה גבוה מסכום עלות הקניה של המוצר של שנמכר. הרוכש יישא בסיכון ובאחריות לכל אבדן, נזק או פגיעות לו, לרכושו ו/או לאחרים ולרכוש שלהם, שייגרמו כתוצאה משימוש לא נכון או בלתי נאות במוצר, או מאי-מילוי ההנחיות שניתנו על ידי במדריך לבעלי הברבקי המצורף.

חגרות מהאחריות

האחריות אינה מכסה בעיות או תקריות שנגרמות משימוש לא נכון במוצר. האחריות על המוצר מוגבלת לערך המוצר. המקרים הבאים במפורש אינם מכוסים על ידי האחריות:

- בלאי רגיל (חלודה, עיוות הצורה, ירידת צבע...)
- של חלקים שחשופים באופן ישיר ללהבות או לחום גבוה. נורמלי להצטרך להחליף רכיבים במשך הזמן.
- כל נזק שנגרם מתחזוקה בלתי נאותה, מאחסון בלתי נכון, מהרכבה בלתי נכונה, או מביצוע שינויים כלשהם במכשיר.
- כל נזק שנגרם משימוש בלתי נכון במוצר (שימוש מסחרי, שימוש במכשיר כמשרפה...).
- תוצאה של חשיפה למקורות של כלור, למשל בבריכה, ספא או אמבט תרמי.
- נזקים שנגרמים מתנאים טבעיים קיצוניים, כמו ברד, סופת הוריקן, רעידת אדמה, צונאמי, עליית מתח חריגה, טורנדו או סופות חזקות.

בכל שאלה הקשורה להרכבה או שימוש במכשיר, ניתן ליצור קשר עם שירות הלקוחות של החנות.

ADEO Services - 135 rue Sadi Carnot cs 00001 - 59790 Ronchin - France



نشكركم على اختياركم هذا المنتج. نحرص في تصميم وتصنيع منتجاتنا على بئل أقصى ما في وسعنا لضمان أفضل جودة تلبى احتياجات السُكّان (المستخدمين). هام! حتى يحقق لك هذا المنتج الرضاء التام أثناء التركيب والاستخدام والصيانة، ننصحك أن تقرأ هذا الدليل بعناية قبل استخدام المنتج. اتبع تحذيرات السلامة الأساسية المذكورة بالدليل واحتفظ بها بعناية.

1. معلومات هامة

هام، يرجى الاحتفاظ به للرجوع إليه مستقبلاً: يرجى قراءته بعناية

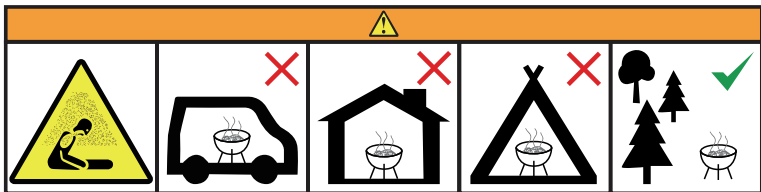
يتطلب استخدام مشواة الفحم هذه بعضًا من الحذر واليقظة (انظر التوصيات أدناه). لا يجب أن يتسبب قضاء يوم بالخارج في ضرر أو تلوث، إذا تكرمت يرجى حماية الطبيعة. عند الاستخدام للمرة الأولى، قم بتسخين مشواة الفحم الخاص بك مع إبقاء الفحم مشتعلاً لمدة 30 دقيقة على الأقل، فهذا يساعد على التخلص من آثار الشحوم المتبقية أثناء التصنيع. يعمل هذا أيضًا على تثبيت الطلاء والتخلص من الرائحة التي ستختفي مع مرّات الاستخدام.

لسلامتك:

- انتبه! لا تُستخدم في الأماكن المغلقة!
- انتبه! لا تستخدم الكحول أو البنزين أو أي مادة سائلة مماثلة لإشعال أو إطفاء مشواة الفحم! استخدم فقط المشعلات التي تتوافق مع معيار IEN 1860-3
- لا تسكب الماء البارد على الوعاء المعدني لتجنب التلف الناجم عن الصدمة الحرارية.
- قبل البدء في الطهي، انتظر حتى يكسو الفحم طبقة من الرماد.
- يتطلب استخدام هذا المنتج بعضًا من الحيلة والحذر.
- أثناء الاستخدام، من الضروري ارتداء القفازات الواقية المناسبة لصهدة النيران.
- انتبه! سوف تصبح مشواة الفحم ساخنة للغاية. لا تقم بنقلها من مكانها أثناء الاستخدام.
- لتجنب حدوث الاشتعال، تأكد من نظافة المقلاة عن طريق إزالة الدهون الزائدة والتنظيف قبل بدء الشواء.
- ضع دلوًا مملوءًا بالماء أو الرمل بالقرب من المشواة أثناء الاستخدام، خاصة أثناء موجات الحرارة أو الطقس شديدة الجفاف.
- بمجرد فتح العبوة، ننصحك بالتحقق من وجود كل جزء يسمح بتجميع المنتج، وللقيام بذلك، يرجى الرجوع إلى التعليمات بالدليل. إذا كان المنتج تالف أو به عيوب، لا تستخدمه وأعدّه إلى أقرب محل.
- نشكركم على تفتكم ونأمل أن ينال هذا المنتج إعجابكم.

2. التركيب

- اختر موقعًا
- هذا المنتج مخصص للاستخدام المنزلي والخارجي.
- يجب وضع مشواة الفحم على سطح أفقي ثابت قبل الاستخدام.
- ضع الجهاز على بعد ثلاثة أمتار على الأقل من المباني، في مكان مفتوح وجيد التهوية.
- تأكد من أن الجهاز غير موضوع تحت هيكل معلق (رُواقٍ، مأوى...) أو تحت أوراق الشجر.
- لمنع الصدا على الأسطح المصنوعة من الفولاذ المقاوم للصدأ، تأكد من عدم تعرضها للكحول أو الملح أو النيران.
- نوصي بعدم استخدام هذه المشواة بالقرب من البحر أو المسبح أو خط السكة الحديد.
- إذا ما كان اليوم عاصفًا، ضع المشواة الخاص بك بالطريقة التي تمنع الرياح من إثارة الشرارات.
- انتبه! لا تترك المشواة في متناول الأطفال والحيوانات الأليفة.
- في الواقع، إننا نأسف، على الأعداد الكبيرة من الحوادث التي تقع في كل عام. تعتبر الحروق خطيرة بشكل خاص عند الأطفال، وهذا يرجع لصغر أحجامهم، مما يعني أن وجوههم دائمًا ما تكون على مستوى ارتفاع الموقد.
- لا تستخدم مشواة الفحم في مكان مغلق / أو مكان السكن، مثل المنازل والخيام والكرفانات والبيوت المتنقلة والقوارب. خطر الموت من التسمم بأول أكسيد الكربون.



3. نصائح الاستخدام

تحذيرات

- قبل المتابعة، تأكد من أنك فهمت قسم «معلومات هامة» في هذه النشرة.
- تصميم هذا المشواة يمنع استخدام أكثر من 50% من مساحة الطهي كطبق صلب. إذا كانت الألواح مغطاة بالكامل، فسيؤدي ذلك إلى تراكم الحرارة بشكل مفرط، مما قد ينجع عنه تلف المشواة، والتي لا يشملها الضمان.
- استخدم الفحم المطابق للمعايير المعمول بها بحيث يكون الفحم منخفضاً أسفل شبكة الطهي بمقدار 2 سم.
- فإيوشل لا يخاد محفلاً ذم محجك 1.5 ذم رثناأ أدأب عضت ال

توصيات الإشعال

- املأ الوعاء المعدني بالفحم بشكل مثالي حتى 1/3 من ارتفاعه ودون تجاوز نصف الارتفاع. استخدم الفحم الذي يتوافق مع المعايير المعمول بها وتأكد من أنه أقل بمقدار 2 سم على الأقل من شبكة الطهي عندما تكون في أدنى موضع لها.
- أسهل طريقة لإشعال الفحم هي استخدام ولاعات الشواء المتوافقة مع المعيار EN 1860-3، والتي تتوفر بسهولة في الأسواق وهي آمنة بشكل كامل.
- لا تبدأ في الطهي قبل أن يكسو الرماد الفحم! وانتظر حتى يتوقف الفحم المشتعل عن إنتاج أسنة اللهب.
- لا تترك شبكة الطهي فارغة على المشواة عندما تكون مشتعلة، فهذا يزيد من خطر نشوبها إذا تعرضت للحرارة لفترة طويلة بدون وجود طعام عليها.
- يمكنك ضبط قوة اللهب عن طريق فتح أو إغلاق مداخل الهواء في أسفل الوعاء المعدني. كلما فتحت هذه المداخل، كلما زاد وهج النيران، والعكس صحيح.
- نشدد على تذكرك مرة أخرى بأنه لا ينبغي سكب أي سائل قابل للاشتعال سواء من أجل إشعال الفحم أو زيادة أسنة اللهب في المشواة.
- لأسباب تتعلق بالسلامة، نوصيك بعدم تحريك المشواة مطلقاً أثناء الاستخدام.

من المهم للغاية السيطرة على أسنة اللهب ومراقبتها

- تنتج أسنة اللهب عندما تتساقط العواصر أو دهون الأطعمة التي يتم تسويتها، على مواد الاشتعال (مثل الفحم). على الرغم من أن الدخان يساعد في تحسين مذاق الطعام المشوي، ولكن من الأفضل تجنب هذا النوع من الاشتعال لتجنب تفحم الطعام. للحد من أسنة اللهب، من الضروري للغاية إزالة الدهون الزائدة من الأطعمة قبل الطهي. استخدم التتبيلة وصلصات الطهي بكميات معقولة.
- اترك دلوًا مملوءًا بالرمال بالقرب من المشواة أثناء استخدامها.
- في حالة تصاعد نيران الدهون، اتبع التعليمات التالية.

أسنة لهب الدهون

- قم بنفريغ وتنظيف الوعاء وشبكة الطهي، وإزالة كافة بقايا وفتات الطهي بعد كل استخدام.
- إذا تم استخدام المشواة من أجل التجمعات الكبيرة، فيجب إطفاءها وتنظيفها كل ساعتين. يجب تنظيفها كثيرًا إذا قمت بطهي الكثير من الأطعمة الغنية بالدهون (الفتائق، السجق...). قد يؤدي عدم اتباع هذه التوصيات إلى اندلاع أسنة اللهب الناجمة عن الدهون، مما قد يؤدي إلى بعض الإصابات أو تلف المشواة.

تحذيرات في حالة وجود أسنة اللهب الناتجة عن الدهون:

- أبعد الجميع عن المشواة وانتظر حتى تنطفئ أسنة اللهب.
- لا تغلق الغطاء ولا تغطي المشواة.
- لا تسكب المياه على المشواة مطلقًا. إذا كنت تستخدم مطفأة، يجب أن تكون بالمسحوق.
- إذا كانت أسنة اللهب لا يبدو أنها تتناقص أو يبدو أنها تزداد اتساعًا، فاتصل بإدارة الإطفاء.

انتهاء موسم الشواء

- قم دائمًا بتنظيف المشواة بعد كل استخدام لمنع تراكم دهون الطهي والتي من الممكن أن تشتعل.
- انتظر حتى تبرد المشواة قبل إغلاق غطاءها أو تغطيتها وتخزينها.

4. الاعتناء بالمنتج والصيانة

- قم بتنظيف المشواة بانتظام بين مرات الاستخدام وخاصة بعد فترات التخزين الطويلة. تأكد من أن المشواة ومكوناتها باردة بدرجة كافية قبل تنظيفها.
- لا تترك المشواة معرضة لتقلبات الطقس وحمائتها من الرطوبة.
- لا تسكب المياه على المشواة عندما تكون أسطحها ساخنة.
- لا تتعامل مطلقًا مع الأجزاء الساخنة دون حماية يديك.
- لإطالة عمر المشواة الخاصة بك والحفاظ عليها في حالة جيدة، نوصي بشدة بتغطيتها إذا تركتها بالخارج لفترة طويلة، خاصة خلال أشهر الشتاء. تتوفر الأغشية عالية المقامة وملحقات الشواء الأخرى في المتاجر المحلية.
- حتى إذا كانت المشواة الخاص بك مغطاة بغطاء واقفي، فلا يزال من الضروري فحصها بانتظام، حيث يمكن أن تتكاثر الرطوبة والتكثف وتسبب في إتلافه. قد يكون من الضروري تجفيف المشواة وباطن غطاء الحماية من الممكن أيضًا أن تتسبب بقايا الدهون في إتلاف أجزاء معينة من المشواة. يجب تنظيفه بالماء شديد السخونة والصابون. يجب معالجة أي أجزاء صدئة يتم اكتشافها ولا تلامس الطعام، باستخدام مزبل الصدا وإعادة طلاؤها بطلاء خاص بالمشواة مقاوم للحرارة.

سطح الطهي

- بعد أن تبرد المشواة، نظفها بالماء الساخن والصابون. لإزالة بقايا الطعام، استخدم منظم غسالة الأطباق. لا تستخدم البودرة أو الإسفنج الكاشط، لأنها قد تلحق ضررًا لا يمكن إصلاحه في الشكل الخارجي للمشواة. اشطف وجفف جيدًا. نوصي بعدم تنظيف شبكة الطهي في غسالة الأطباق لأنها ثقيلة.
- إذا تشكل الصدا على سطح الطهي وأصبح ملامسًا للطعام، فيجب استبدال هذا السطح.

غلبة المشواة

قم بإزالة الدهون الزائدة من غلبة المشواة بشكل دوري بقطعة قماش مغمورة بالماء والصابون ومعصورة جيداً. يمكن إزالة الدهون الزائدة وبقيايا الطعام من داخل غلبة المشواة باستخدام ملعقة خشبية أو بلاستيكية ناعمة. لا تستخدم أي أواني / منتجات كاشطة.

غطاء المشواة

نظف غطاء المشواة باستخدام قطعة قماش أو سداة قطنية مصنوعة من مواد غير كاشطة، وماء ساخن وصابون. لا تستخدم البودرة أو الإسفنج الكاشط، لأنها قد تلحق ضرراً لا يمكن إصلاحه في الشكل الخارجي للمشواة. جفف المشواة جيداً بعد هذا التنظيف لمنع تكون الصدأ.

طرق التثبيت

نوصي بفحص كافة البراغي اللولبية والمسامير على فترات منتظمة وإعادة إحكام ربطها.

التخزين

- تأكد من أن المشواة قد بردت تماماً قبل تغطيتها أو تخزينها.
- قم بتخزين المشواة في مكان بارد وجاف.
- قبل استخدام المشواة بعد فترة تخزين طويلة، اتبع إجراءات التثبيت.

5. لنحترم بيئتنا

تذكر أن تودع منتجك في نهاية عمره إلى مركز إعادة التدوير للسماح بإعادة تدويره. إذا كانت المشواة الخاصة بك مزودة بمحرك أو منفاخ، فلا تتخلص منه أو تحرق ملحقاته التكميلية. احترم اللوائح المعمول بها لجمع وإعادة تدوير هذا النوع من المنتجات.

6. قطع الغيار

احفظ بهذا الدليل، حيث يجب أن يتضمن كل طلب للحصول على قطعة غيار، الأرقام المرجعية الواردة في أسفل كل صفحة، بالإضافة إلى رقم الجزء المفقود أو المعيب. لشراء قطع الغيار، اطلبها مباشرة من متحرك المحلي.

7. الضمان

شروط الضمان

يبدأ ضمان المبيعات من تاريخ الشراء للفترة المحددة. ينطبق هذا الضمان فقط على الاستخدام من قبل أسرة واحدة خاصة ولا ينطبق على حفلات الشواء المستخدمة في بيئة تجارية أو مجتمعية أو متعددة المنازل مثل المطاعم والفنادق والمنتجعات والعقارات المستأجرة. بموجب هذا الضمان الطوعي، لا يجوز بأي حال من الأحوال أن يتجاوز أي تعويض من أي نوع، مبلغ سعر شراء منتج المباع. أنت تتحمل المخاطرة والمسؤولية عن الخسارة أو الضرر أو الإصابة التي تلحق بك وممتلكاتك و / أو الآخرين وممتلكاتهم الناجمة عن سوء استخدام المنتج أو التجاوز في استخدامه أو عدم اتباع التعليمات التي توفرها في دليل المالك المرفق.

استثناءات الضمان

لا يغطي الضمان المشاكل أو الحوادث الناتجة عن الاستخدام غير الصحيح للمنتج يقتصر ضمان المنتج على قيمة المنتج. يتم استبعاد الحالات التالية على وجه التحديد:

- التلف العادي (الصدأ، والتشوه، وتغير اللون ...) الأجزاء المعرضة لألسنة اللهب بصورة مباشرة أو الحرارة الشديدة. من الطبيعي أن تضطر إلى استبدال الأجزاء بمرور الوقت.
- أي ضرر ناتج عن الصيانة غير الصحيحة أو التخزين غير الصحيح أو التجميع غير الصحيح أو إدخال تعديلات.
- أي ضرر ناتج عن الاستخدام غير الصحيح للمنتج (استخدام تجاري، استخدامها وكأنها محرقة...).
- عواقب التعرض لمصادر الكلور مثل حمامات السباحة والمنتجعات الصحية والينابيع الحرارية.
- الأضرار الناجمة عن الظروف الطبيعية القاسية، مثل البرد والأعاصير، الزلازل أو أمواج تسونامي أو حالات الضغط العالي للكهرباء أو الأعاصير أو العواصف الرعدية الشديدة.

إذا كانت لديك أي أسئلة بخصوص تجميع أو استخدام جهازك، يمكنك الاتصال بخدمة ما بعد البيع الخاصة بمتحرك.

نسا - 59790 Ronchin - CS 00001 شارع سادي كارنو 135 - ADEO Services



INTRODUCTION

Thank you for choosing this product. Upon designing and manufacturing our products, we place all of our efforts into ensuring an excellent quality that meets the needs of the users.

IMPORTANT ! IN ORDER TO OBTAIN THE UTMOST SATISFACTION FROM THIS PRODUCT UPON SETTING IT UP, USING IT, AND MAINTAINING IT, WE RECOMMEND THAT YOU CAREFULLY READ THIS USER MANUAL BEFORE USING THE PRODUCT. PLEASE PAY ATTENTION TO BASIC WARNINGS RELATING TO SAFETY WITHIN THIS MANUAL, AND KEEP THE MANUAL FOR LATER REFERENCE.

1. IMPORTANT INFORMATION



IMPORTANT, TO BE KEPT FOR FUTURE REFERENCE : PLEASE READ CAREFULLY

Use of this bbq grill requires a minimum of monitoring and precautions (see recommendations below). Please protect nature, a day out must never be a reason for damage nor pollution. Upon first use, heat your bbq grill and keep the fuel red hot for at least 30 minutes, this operation will eliminate grease residues from the manufacture process. This will also stabilize the paint and release a smell that will vanish upon subsequent uses. For your safety:

· Do not use indoors!

"Warning! Do not use spirit or petrol for lighting or re-lighting! Use only fl lighters complying to en 1860-3!"

· Do not pour cold water onto the metal bowl in order to avoid thermal shock damage.

· Before you start grilling, please wait for a layer of ashes to cover the burning coal.

· Use of this product requires a minimum of monitoring and precautions.

· When using this product, it is absolutely necessary to wear special gloves suitable for protecting against high temperatures.

· Warning ! This barbecue will become very hot. Do not move it during operation!

· To avoid burst of flames please make sure that the bowl is clear by removing any excess grease and marinade before starting to grill.

· Keep a bucket filled with water or sand near the bbq grill while using it, especially in case of heat waves or extremely dry weather.

As soon as you open the packaging, please make sure that all the elements required for setting up the product are provided, and in order to do that, please refer to the manual. If the product is damaged or has some defects, please do not use it and bring it back to the nearest store.

2. SETUP

· This product is intended for outdoor home use.

· Your bbq grill must be placed on a stable horizontal surface before being used.

· Place this bbq grill at a distance of at least three metres from buildings, in an open and well ventilated area.

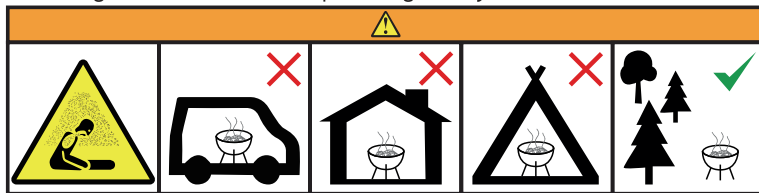
· Please make sure that the bbq grill is not positioned under a hanging structure (porch, shelter ...) Or under tree foliage.

· To prevent rust from developing on the stainless steel surfaces, please avoid exposing them to chlorine, salt, or iron. We do not recommend using this bbq grill near the coast, swimming pools, or railway tracks.

· On days of high wind, please place your bbq grill in such a way to prevent wind from raising sparks.

· "Warning! Keep children and pets away" in fact, each year there is a large number of tragic accidents. Serious burns are particularly a source of concern when it comes to children due to their small height making their faces almost always at the same height as the burning charcoal.

FR · Do not use the barbecue in a confined and/or habitable space e.g. Houses, tents, caravans, motor homes, boats. Danger of carbon monoxide poisoning fatality.



3. USE RECOMMENDATIONS

Warnings

- Before proceeding, please make sure that you have fully understood the « important information » section of this manual.
- The design of this bbq grill does not allow for use of more than 50 % of the cooking surface for a grill pan. If the cooking area is totally covered, this will result in excessive accumulation of heat that may cause damage to your bbq grill that is not covered by the warranty.
- Use the charcoal that complies with the current law.
- The charcoal must be placed 2 cm under the grill when in its lowest position.
- Never put more than 1.5 kg of charcoal inside the barbecue.

Lighting recommendations

- Fill the bowl with charcoal to a third of its height ideally, and not exceeding half height. Use wood charcoal that comply with current standards and keep that the charcoal is at least 2 cm below the cooking grate in its lowest position.
- The easiest way to light the charcoal is to use bbq lighters, compliant with en 1860-3, that you do not cook before the fuel has a coating of ash! And for the charcoal to burn without producing any flames.
- Do not place your grate empty on the bbq grill, it may deform if left to heat for too long.
- You can adjust the strength of flame by opening or closing the air intake vents located at the bottom of the bowl. The more you open them, the more intense the flame, and vice versa.
- We would like to remind you once more that no flammable liquids should be poured to light or increase bbq flames
- For obvious safety reasons, we totally recommend that you refrain from moving your bbq grill when in operation.

Keeping conflagration under control *very important

Conflagrations or flash flame happen when the juices or fat from food being cooked drip on the burning objects (charcoal for example). The smoke helps of course with giving a nice taste to your bbq food, but it is better to avoid such conflagration to prevent charring the food. To keep conflagrations under control it is absolutely essential to remove excess fat from foods before cooking them. Use marinade and cooking sauce in reasonable quantities.

- Keep a bucket filled with sand near the bbq grill when in use
- In case of grease fire, please follow the instructions below

Grease flames

Empty and clean the cooking bowl and grate, removing all residues and fragments from cooking after each use.

If the bbq grill is used for large events, it is necessary to extinguish its flame and clean it every two hours. It has to be cleaned more often if you cook a lot of foods rich in fat (sausages, merguez,...) Failure to observe these recommendations may result in grease flame that could lead to injuries and damage your bbq grill.

In case of grease flames warnings

- Keep everyone away from the bbq grill and wait for the flames to die out.
- Do not close the lid or cover of the bbq grill.
- Never pour water on your bbq grill. If you use a fire extinguisher, it has to be a powder formula one.
- If the flame does not seem to get weaker or seem to grow bigger, call your fire department for help.

End of the cooking session

- Please clean your bbq grill systematically after each use to avoid accumulation of cooking grease that may catch fire.
- Wait for the bbq grill to be cool enough before closing the lid or cover and storing it.

4. CARE AND MAINTENANCE

Regularly clean your bbq grill between uses and especially after long periods of storage. Make sure that the bbq grill and its components are cool enough before cleaning them. Never leave your bbq grill exposed to weather elements, and keep it away from humidity.

- Never pour water on the bbq grill when its surface is hot.
- Never handle hot parts without protecting your hands.

In order to extend the life cycle of your bbq grill and keep it in good shape, we strongly recommend that you cover it if it to be left outdoors for a long time, especially during winter months. High-resistance covers and other bbq grill accessories are available from your local stores. Even if your bbq grill is covered with protection, it still has to be inspected regularly because humidity or condensation may develop on, and may cause damage. It may become necessary to dry the bbq grill and the interior of its protection cover. It is also possible for grease residues to start rotting on certain parts of the bbq grill. This will need to be cleaned using very hot soapy water. Any rusty parts that you spot, that are not in contact with the food, must be treated with a rust remover and repainted with a bbq grill paint that is heat resistant.

Cooking surface

- After the bbq grill cools down, clean it with hot soapy water. To eliminate food residues, use a Dish detergent. Do not use abrasive sponges or powders as they may permanently damage the finishing of your bbq grill. Rinse and dry as well. We do not recommend cleaning the grates in the dishwasher due to their heavy weight.
- If rust appears on the cooking surface that is in contact with food, then such surface should be replaced.

Bbq grill body

Regularly remove excess grease from the body of the bbq grill using a cloth soaked in soapy water then tightly squeezed. Excess of grease and food pieces can be removed from the inside of the bbq grill body using a wooden spatula or a soft plastic one. Do not use any abrasives.

Bbq grill lid

Clean the bbq grill lid with a cloth or pad made from non-abrasive material, and with hot soapy water. Do not use scrub pads or powders, as this may permanently damage the finishing of your bbq grill. Carefully dry the bbq grill after this cleaning to avoid formation of rust.

Storage

- Make sure that your bbq grill has cooled down completely before covering or storing it.
- Store your bbq grill in a dry cool place.
- Before using your bbq grill after extended periods of storage, follow the setup procedures.

5. LET'S PROTECT OUR ENVIRONMENT

Please remember to take at the end of its life cycle to the waste treatment facility in order for it to be recycled. If your bbq grill has a motor or a blower, do not throw it away, nor burn its accessories; please comply with applicable rules for collection, retrieval and recycling of such products.

FR

6. WARRANTY

Warranty conditions

The sales guarantee starts from the date of purchase for the defined period.

ES

This guarantee applies only to use in a single private household and does not apply to commercial, communal or multi-family environment such as restaurants, hotels, shopping centres, etc.

PT

restaurants, hotels, holiday centres and rental properties.

IT

This warranty covers all defects in materials and workmanship: missing parts and components as well as damage occurring under normal use. Repairs and replacement parts do not extend the original warranty period.

Under no circumstances under this voluntary warranty shall any compensation of any kind exceed the purchase price of the product sold.

EL

You assume the risk and responsibility for loss, damage or injury to you and your property and/or to others and their property resulting from misuse or abuse of the product or failure to follow the instructions provided by in the enclosed owner's manual.

Warranty Exclusions

The warranty does not cover problems or incidents resulting from improper use of the product. The product warranty is limited to the value of the product.

The following cases are specifically excluded:

PL

- Normal wear and tear (rust, deformation, discoloration...) Parts exposed directly to flame or intense heat. It is normal to have to replace parts over time.

- Damage resulting from improper maintenance, incorrect storage, incorrect assembly or the introduction of modifications.

RU

- Any damage resulting from incorrect use of the product (commercial use, use as an Incinerator...).

- Consequences of exposure to chlorine sources, e.g. swimming pool, spa or hot tub.

KZ

- Damage due to extreme natural conditions, e.g. hail, hurricanes earthquakes, tsunamis, power surges, tornadoes or severe thunderstorms.

If you have any questions regarding the installation or use of your device, please contact the service department of your shop.

UA

Adeo services - 135 rue sadi carnot cs 00001 - 59790 Ronchin - France

RO

BR

HE

AR

EN

Ce produit se recycle, s'il n'est plus utilisable déposez-le en déchetterie.
Notice à trier. Pour en savoir plus : www.quefairedemesdechets.fr

- FR** Ce produit est recyclable. S'il ne peut plus être utilisé, veuillez l'apporter dans un centre de recyclage de déchets.
- ES** Este producto es reciclable. Si ya no se puede usar, llévelo a un centro de reciclaje de residuos.
- PT** Este produto é reciclável. Se deixar de o utilizar, entregue-o num centro de reciclagem de resíduos.
- IT** Questo prodotto può essere riciclato. Se deve essere smaltito, portalo presso un centro di riciclaggio.
- EL** Αυτό το προϊόν είναι ανακυκλώσιμο. Εάν δεν μπορεί πλέον να χρησιμοποιηθεί, μεταφέρετε την σε κάποιο κέντρο ανακύκλωσης απορριμμάτων.
- PL** Ten produkt poddawany jest recyklingowi, kiedy przestaje być użyteczny należy dostarczyć go do punktu zbiórki odpadów.
- RU** Этот продукт может перерабатываться. Если он больше не пригоден для пользования, сдайте его в утилизационный центр.
- KZ** Бұл өнім қайта өңдеуге келеді. Оны әрі қолдануға болмайтын жағдайда, оны қайта өңдейтін орталыққа тапсыруыңызды өтінеміз.
Қызмет мерзімі 5 жыл.
- AR** هذا المنتج قابل لإعادة التدوير ، إذا لم يعد من الممكن استعماله ، فيرجى أخذه إلى مركز إعادة تدوير النفايات .
- UA** Цей продукт може перероблятися. Якщо воно більше не є придатне для використання, здайте його в утилізаційний центр. Строк служби 5 років.
- RO** Aceast produs este reciclabil. Dacă nu mai poate fi folosit, vă rugăm să îl aduceți într-un centru de reciclare a deșeurilor.
- BR** Este produto é reciclável. Se não puder mais ser usado, descarte em um centro de reciclagem de resíduos.
- HE** מוצר זה ניתן למחזור יש להעבירו למרכז למחזור פסולת לאחר תום שימוש
- EN** This product is recyclable. If it cannot be used anymore, please take it to waste recycling centre.



Made in China / Сделано во Китае /
Қытайда жасалған / Країна походження Китай /
Fabricado na China

** Garantie 5 ans / 5 años de garantía / Garantia de 5 anos / Garanzia 5 anni / Εγγύηση 5 ετών / Gwarancja 5-letnia / Гарантія 5 лет / Кепілдік 5 жыл / ضمانت 5 سنوات / Гарантія 5 років / Garanție 5 ani / Garantia 5 anos / 5-letnia / 5-year warranty

ADEO: business name (Adeo Services)
Address (135, rue Sadi Carnot - CS 00001 59790 - RONCHIN - France)

UA: Виробник: ТОВ "Адео Сервісез С.А.", вул. Саді Карно, CS 00001, 59790 Роншен, Франція. Імпортер: ТОВ "Леруа Мерлен Україна", 04201 Україна, м.Київ, вул. Полярна 17А, +380 44 498 46 00. Імпортер приймає претензії від споживачів щодо товару, а також проводить його ремонт, технічне і гарантійне обслуговування.

BR: Importado e distribuído por LEROY MERLIN COMPANHIA BRASILEIRA DE BRICOLAGEM CNPJ: 01.438.784/0001-05. Rua Pascoal Pais, nº. 525, 6º andar cj 61 a 64, Vila Cordeiro, São Paulo - SP. CEP: 04581-060 CALM (Central de Atendimento Leroy Merlin) Capitais 4020-5376 Demais Regiões 0800-0205376
IMAGENS ILUSTRATIVAS

SA: Imported by Adeo South Africa (PTY) LTD T/A Leroy Merlin,
Hosted in Leroy Merlin Fourways Store, 35 Roos Street, Witkoppen Ext 79,
Sandton, 2191 Johannesburg, Gauteng, South Africa
Tel: +27 10 493 8000 Email: contact@leroymerlin.co.za

KZ: Импорттаушы/Тауардың сапасы бойынша наразылықтарды қабылдауға өкілетті тұлға: «Леруа Мерлен Қазақстан» ЖШС Қазақстан Республикасы, 050000, Алматы қ., Қонаев көшесі, 77, «ParkView» Б/О, б/қ., 07-кеңсе

Импортер / Продавец / Организация, принимающая претензии по качеству продукции в Республике Казахстан: ТОО «Леруа Мерлен Казахстан». 050000, Республика Казахстан, г. Алматы, ул. Кунаева, д. 77, БЦ «PARK VIEW», 6 этаж, офис № 07.

RU: Импортер/Продавец/Организация, уполномоченная принимать претензии по качеству товара в РФ: ООО «ЛЕРУА МЕРЛЕН ВОСТОК», 141031, Россия, Московская Обл., г. Мытищи, Осташковское шоссе, д.1



- Serrer manuellement les vis jusqu'à blocage des fixations.
Ne pas forcer!
- Apretar manualmente los tornillos hasta bloquear las fijaciones.
¡No forzar!
- Aperte os parafusos manualmente até que as fixações estejam bloqueadas. Não force!
- Stringere a mano la vite finché i fissaggi siano bloccati.
Non forzare!
- «Σφίξτε τις βίδες με το χέρι μέχρι να ασφαλίσουν εντελώς.
Μην ασκείτε υπερβολική δύναμη!
- Dokrećić śruby ręcznie, aż do zablokowania elementów złącznych.
Nie dokrećać na siłę
- Затяните вручную винты до блокировки крепления.
Не затягивайте с силой!
- Бекіткіштер бұғатталғанша бұранданы қолмен қатайтыңыз. Оны мәжбүрлемеңіз!
- Затягніть вручну гвинти до блокування кріплення.
Не затягуйте з силою!
- Strângeți manual șuruburile până la blocarea acestora.
Nu forțați!
- Aperte manualmente os parafusos até que os fixadores estejam bloqueados. Não force!
- Tighten the screws manually until the fastenings are blocked.
Do not force it!