

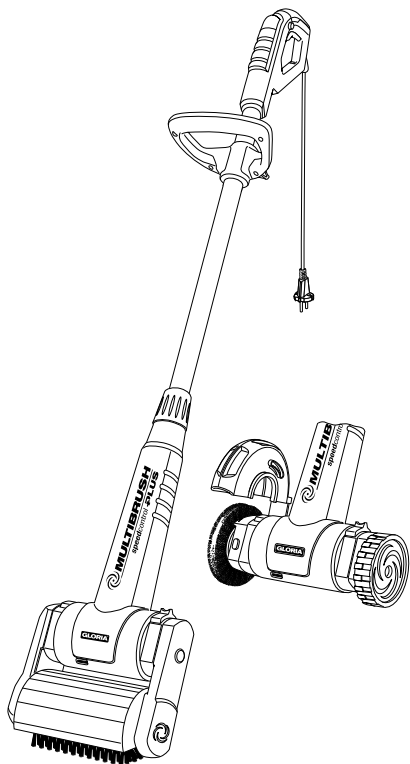
# GLORIA®

Geräte für Haus und Garten



## MULTIBRUSH

speedcontrol **PLUS**



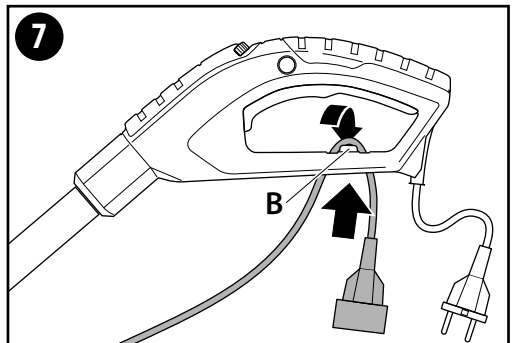
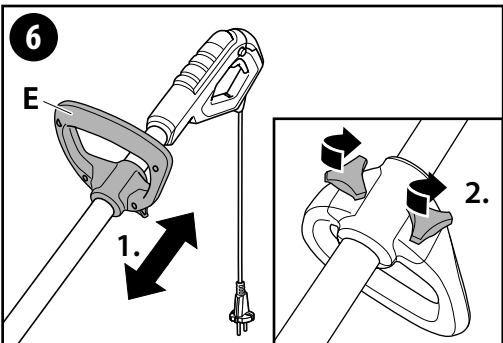
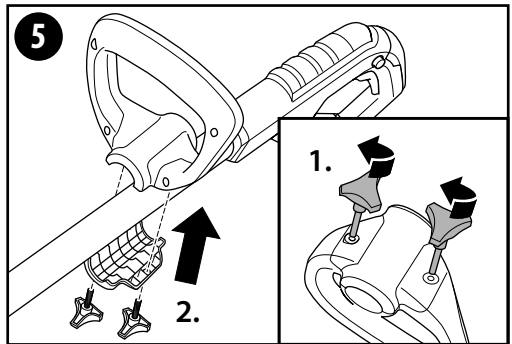
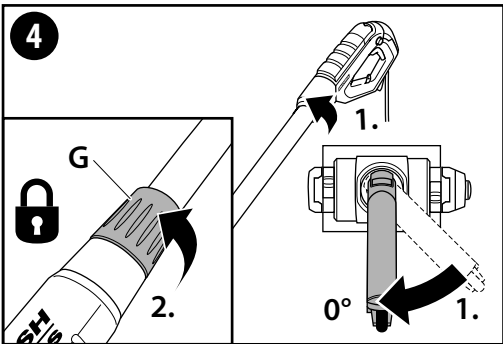
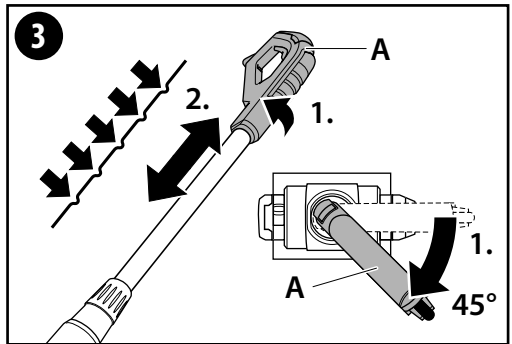
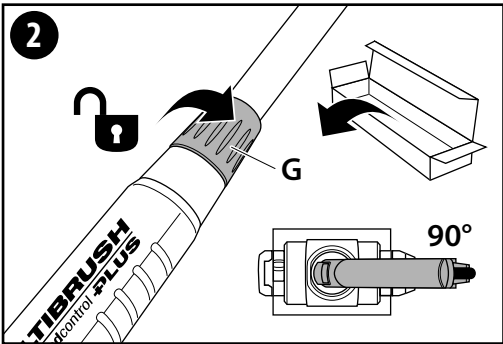
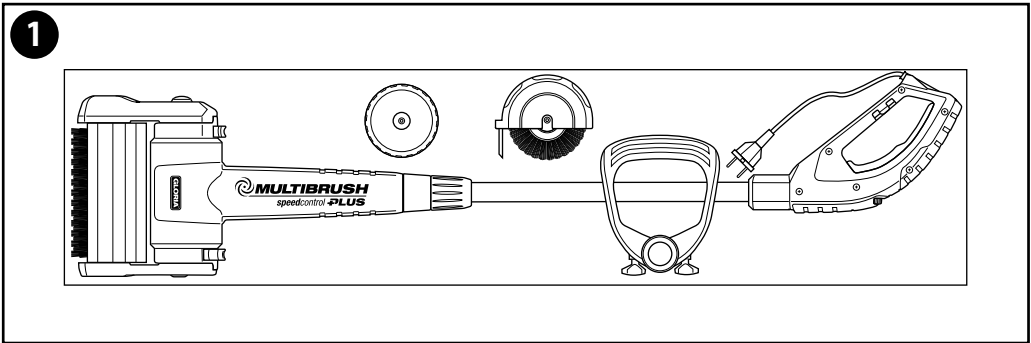
- DE Betriebsanleitung . . . . . 6 - 18**  
Originalbetriebsanleitung
- GB User manual . . . . . 19 - 30**  
Translation of the German user manual
- FR Mode d'emploi . . . . . 31 - 43**  
Traduction des instructions d'emploi
- NL Gebruiksaanwijzing . . . 44 - 55**  
Vertaling van de gebruiksaanwijzing

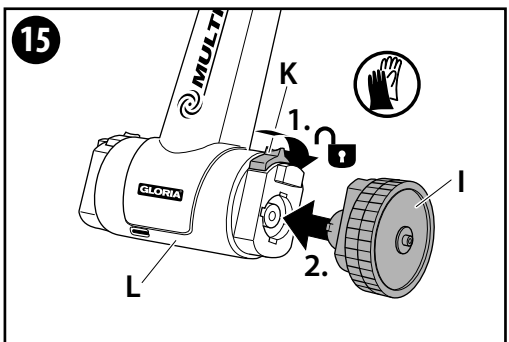
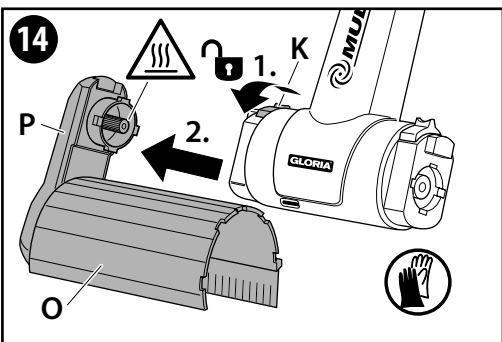
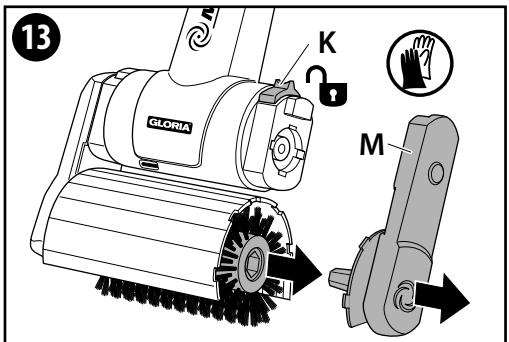
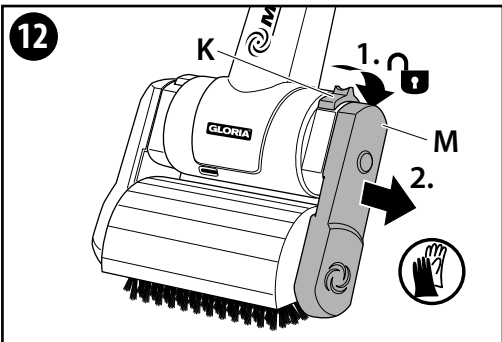
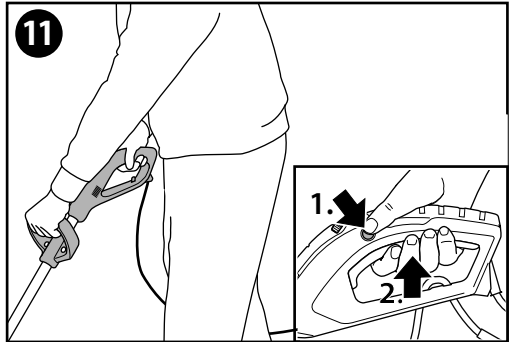
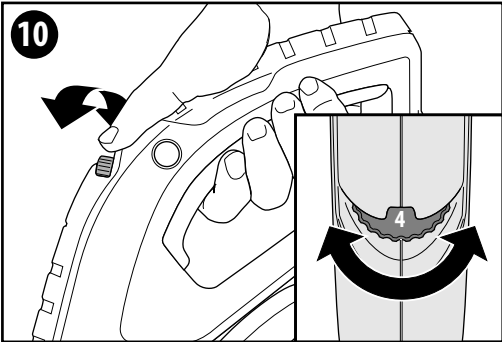
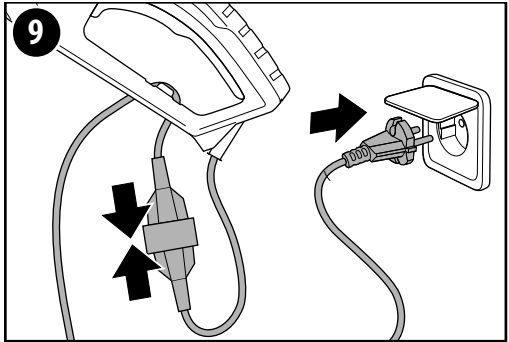
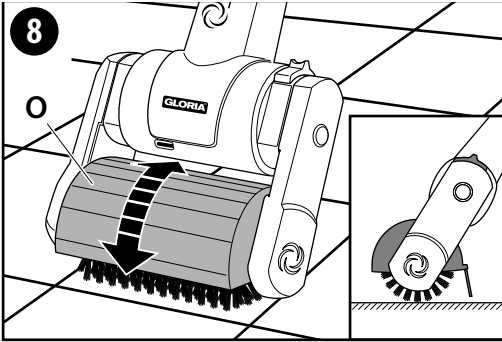
201021

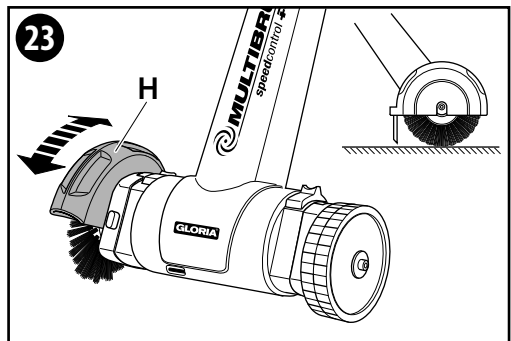
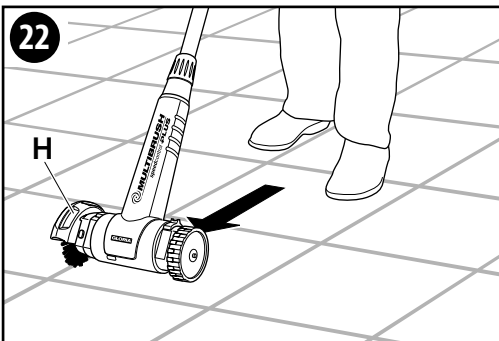
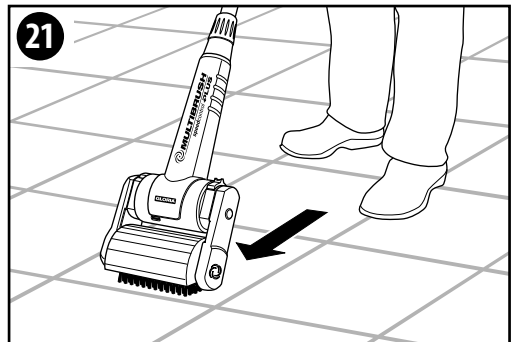
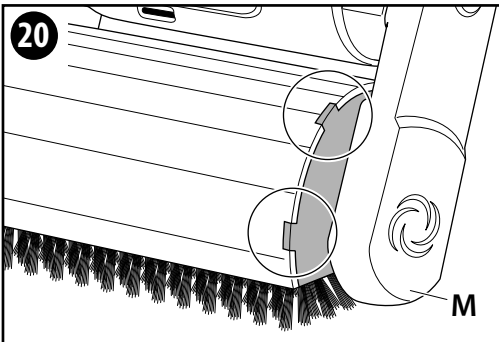
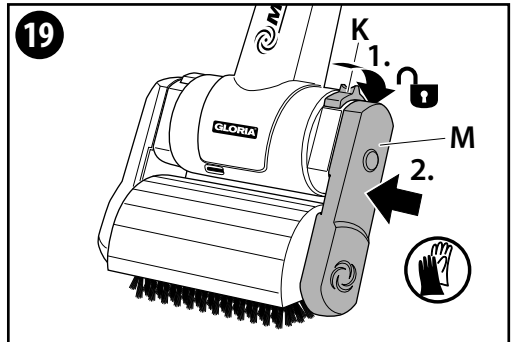
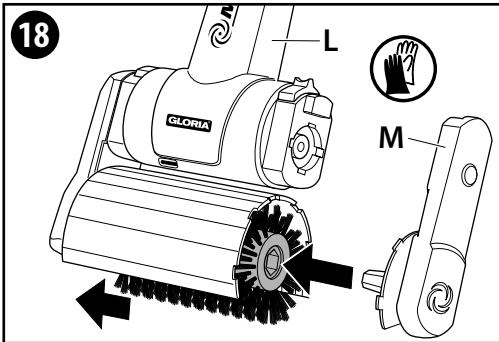
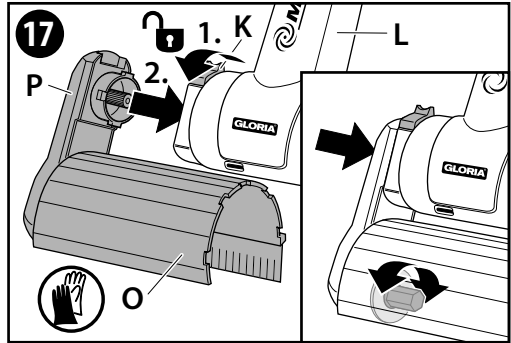
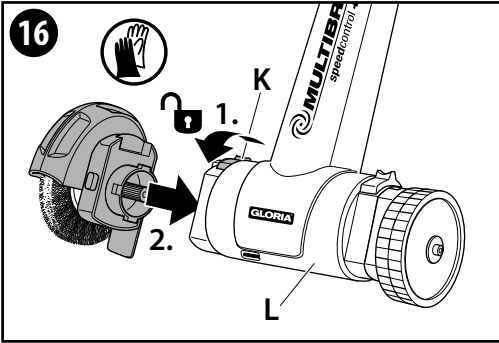
979 646 - 00

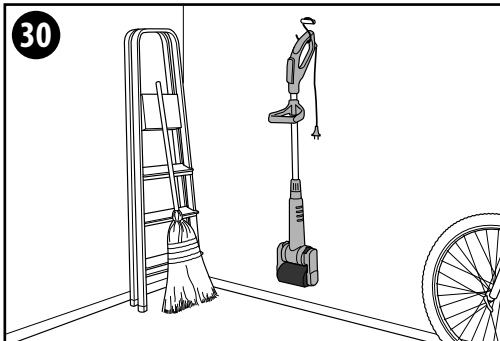
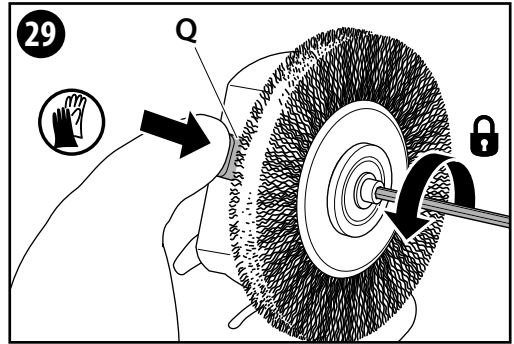
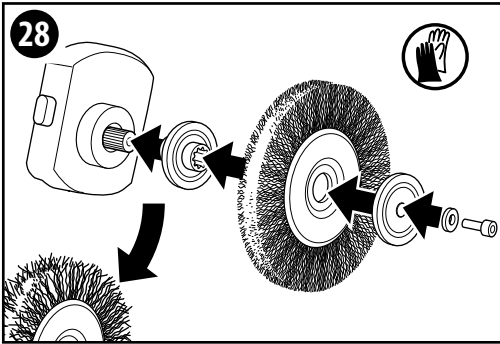
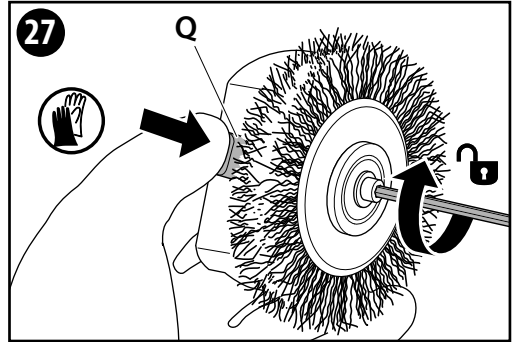
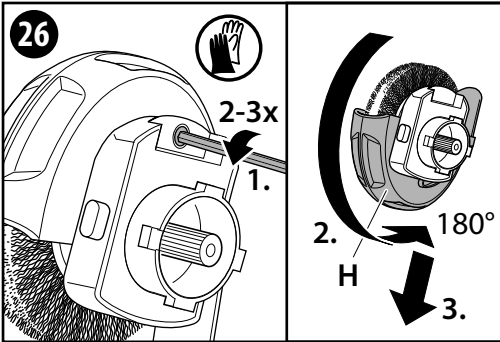
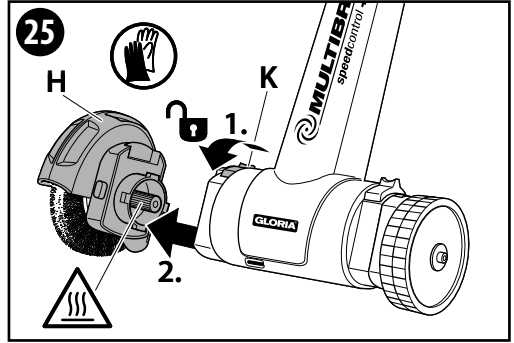
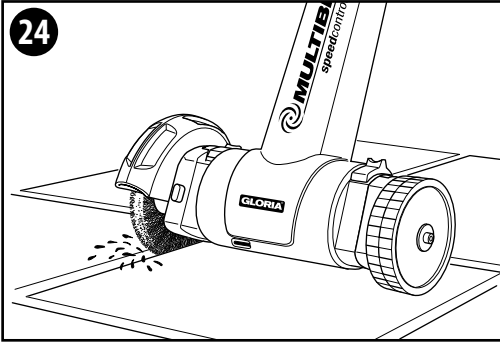


[www.gloriagarten.de](http://www.gloriagarten.de)









## INHALTSVERZEICHNIS

<b>1</b>	<b>Allgemeine Informationen zu dieser Betriebsanleitung</b>	<b>6</b>
1.1	Symbolik auf dem Gerät sowie in der Betriebsanleitung	6
1.2	Warnhinweise	7
1.3	Bestimmungsgemäße Verwendung	7
1.4	Vernünftigerweise vorhersehbare Fehlanwendung	8
1.5	Restgefahren	8
1.6	Haftungsbeschränkung	8
<b>2</b>	<b>Zu Ihrer Sicherheit</b>	<b>8</b>
2.1	Grundlegende Sicherheitshinweise	8
2.2	Sicherheitshinweise beim Anschluß des Gerätes	9
2.3	Sicherheitshinweise bei der Bedienung des Gerätes	9
<b>3</b>	<b>Bevor das Gerät benutzt werden kann</b>	<b>11</b>
3.1	Anlieferungszustand	11
3.2	Geräteelemente	11
<b>4</b>	<b>Technische Daten</b>	<b>12</b>
<b>5</b>	<b>Montage</b>	<b>12</b>
<b>6</b>	<b>Inbetriebnahme</b>	<b>12</b>
6.1	Betrieb	12
6.1.1	Montage der Bürstenwerkzeuge	13
6.1.2	Anwendung mit Flächenbürste auf groben Oberflächenstrukturen	15
6.1.3	Anwendung mit Flächenbürste auf Holzbelägen	15
6.1.4	Anwendung und Auswechslung der Fugenbürste	15
6.2	Benutzerhinweise	16
6.3	Fugenbürste auswechseln	16
<b>7</b>	<b>Außerbetriebnahme &amp; Lagerung</b>	<b>16</b>
7.1	Außerbetriebnahme	16
7.2	Lagerung	17
<b>8</b>	<b>Wartung &amp; Reinigung</b>	<b>17</b>
8.1	Reinigung	17
8.2	Verschleiß der Bürsten	17
<b>9</b>	<b>Entsorgung &amp; Rechtliches</b>	<b>18</b>
9.1	Umweltschutz & Geräteentsorgung	18
9.2	Entsorgung der Verpackung	18
<b>10</b>	<b>Zubehör / Ersatzteile</b>	<b>18</b>
<b>11</b>	<b>Gewährleistung &amp; Garantie</b>	<b>18</b>

### 1 Allgemeine Informationen zu dieser Betriebsanleitung

Diese Betriebsanleitung ist Bestandteil des GLORIA Gerätes und muss ständig am oder in der Nähe des Gerätes verfügbar sein. Die Betriebsanleitung vermittelt Ihnen wichtige Hinweise und Informationen, die zur sicheren Benutzung des Gerätes erforderlich sind!

Die Betriebsanleitung muss von jeder Person, die mit der Bedienung / Nutzung / Wartung des Gerätes beauftragt ist, vollständig gelesen werden.

Die Betriebsanleitung aufbewahren und an Nachbesitzer weitergeben! Alle Warnhinweise dienen stets auch Ihrer persönlichen Sicherheit!

#### 1.1 Symbolik auf dem Gerät sowie in der Betriebsanleitung



Nicht berühren!  
Verbrennungsgefahr  
durch heiße Oberflächen!



Vor Regen und  
Nässe schützen!



Einzugs-  
gefahr!



Betriebsanleitung  
lesen!



Netzstecker trennen,  
wenn das Netzkabel  
beschädigt oder ver-  
wickelt ist!



Schutzbrille tragen!  
Gehörschutz tragen!



Schutzhandschuhe  
tragen!



Sicherheitsschuhe  
tragen!



Nicht untergreifen!



Abstand halten!  
Gefahr von umher-  
fliegenden Teilen!



Nicht kippen!



Entsorgung von  
Elektro- und Elektro-  
nik-Altgeräten  
NICHT über den  
normalen Hausmüll.



Umweltgerechte  
Entsorgung!



Recyclebare  
Verpackungsmaterialien!

## 1.2 Warnhinweise

### **GEFAHR**

Ein Warnhinweis dieser Gefahrenstufe kennzeichnet eine lebensgefährliche Situation. Befolgen Sie zu diesem Warnhinweis die Anweisungen, um Lebensgefahr oder schwerste Verletzungen zu vermeiden.

### **WARNUNG**

Ein Warnhinweis dieser Gefahrenstufe kennzeichnet eine mögliche drohende gefährliche Situation. Befolgen Sie zu diesem Warnhinweis die Anweisungen, um Lebensgefahr oder schwerste Verletzungen zu vermeiden.

### **VORSICHT**

Ein Warnhinweis dieser Gefahrenstufe kennzeichnet eine mögliche gefährliche Situation. Befolgen Sie zu diesem Warnhinweis die Anweisungen, um die Gefahr von Verletzungen zu vermeiden.

### **ACHTUNG**

Ein Warnhinweis dieser Gefahrenstufe kennzeichnet einen möglichen Sachschaden. Befolgen Sie zu diesem Warnhinweis die Anweisungen, um Sachschäden zu vermeiden.

### **HINWEIS!**

Ein Hinweis kennzeichnet zusätzliche Informationen oder Abbildungen, die Ihnen die Bedienung und das Verständnis für das Ladegerät erleichtern sollen.

## 1.3 Bestimmungsgemäße Verwendung

Dieses GLORIA-Gerät ist für die private Nutzung im Hofaußenbereich sowie auf befestigten Flächen im Hobbygarten geeignet.

Die Einhaltung der beigefügten Betriebsanleitung ist Voraussetzung für den ordnungsgemäßen Gebrauch des Gerätes. Die Betriebsanleitung enthält auch die Betriebs-, Wartungs- und Instandhaltungsbedingungen.

Das Gerät dient ausschließlich als handgeführtes Reinigungs- und Pflegegerät für Fugen und Flächenreinigung an und zwischen Belägen im Aussenbereich wie z. B. Steinplatten, Fliesen, Pflastersteine, Holzbeläge.



### **VORSICHT**

#### **GEFAHR DURCH NICHT BESTIMMUNGSGEMÄSSE VERWENDUNG!**

**Von dem Gerät können bei nicht bestimmungsgemäßer Verwendung Gefahren ausgehen. Beachten Sie daher nachfolgende Sicherheitshinweise:**

- **Verwenden Sie das Gerät ausschließlich bestimmungsgemäß.**
- **Beachten Sie alle Hinweise und Informationen in der Betriebsanleitung.**

### **1.4 Vernünftigerweise vorhersehbare Fehlanwendung**

Das Gerät ist **nicht** geeignet für die horizontale Benutzung (Hauswände), Überkopparbeit (Decken), für ungeeignete Boden- oder Fugenmaterialien oder für andere, als die angegebenen Verwendungsbereiche. Das Gerät ist nicht bei nasser Witterung, Regen sowie nicht im/unter Wasser zu verwenden.

Eigenmächtige Veränderungen am Gerät oder nicht bestimmungsgemäße Verwendung schließen eine Haftung des Herstellers für daraus resultierende Schäden aus.

### **1.5 Restgefahren**

Dieses Gerät entspricht den anerkannten Regeln der Technik und den einschlägigen Sicherheitsbestimmungen! Dennoch können bei der Benutzung des Gerätes:

- Gefahr für Leib und Leben des Bedieners oder anderer Personen entstehen.
- Beeinträchtigungen an dem Gerät entstehen.
- Beeinträchtigungen an anderen Sachwerten entstehen.

### **1.6 Haftungsbeschränkung**

Wir weisen ausdrücklich darauf hin, dass wir nach dem Produkthaftungsgesetz nicht für durch unser Gerät hervorgerufene Schäden einzustehen haben, sofern diese durch Nichtbeachtung der Betriebsanleitung, nicht bestimmungsgemäße Verwendung, unsachgemäße Reparatur verursacht oder bei einem Teileaustausch nicht Original-Teile verwendet werden und die Reparatur nicht vom Kundenservice oder dem autorisierten Fachmann durchgeführt worden sind. Dieses gilt auch für Zubehörteile.

## **2 Zu Ihrer Sicherheit**

**In diesem Kapitel erhalten Sie wichtige Warn- und Sicherheitshinweise, die Sie beim Umgang und der Nutzung des Gerätes zwingend beachten müssen.**

### **2.1 Grundlegende Sicherheitshinweise**

**Beachten Sie die nachfolgenden grundlegenden Sicherheitshinweise für einen sicheren Umgang sowie eine sichere Nutzung des Gerätes:**



- **Reparaturen an Geräten für Haus und Garten sind nur durch die Servicestellen durchzuführen. Ersatzteile sollten Sie bei Ihrem Fachhändler bestellen. Soweit nicht vorrätig, besorgt er diese schnellstens.**
- **Dieses Gerät entspricht den anerkannten Regeln der Technik sowie den einschlägigen Sicherheitsbestimmungen!**
- **Dieses Gerät kann von Kindern ab 16 Jahren und darüber sowie von Personen mit verringerten physischen, sensorischen oder mentalen Fähigkeiten oder Mangel an Erfahrung und Wissen benutzt werden, wenn sie beaufsichtigt oder bezüglich des sicheren Gebrauchs des Gerätes unterwiesen wurden und die daraus resultieren-**



den Gefahren verstehen. Kinder dürfen nicht mit dem Gerät spielen. Reinigung und Benutzer-Wartung dürfen nicht von Kindern ohne Beaufsichtigung durchgeführt werden.

- Dieses Gerät darf bei Müdigkeit, Krankheit oder unter Einfluss von Alkohol oder anderen Drogen oder Medikamenten nicht benutzt werden.
- Das Gerät nicht unbeaufsichtigt lassen, solange es in Betrieb ist.
- Gerät vor langer Sonneneinstrahlung und Frost schützen.
- Um Schäden und Gefahren durch nicht ordnungsgemäßen Gebrauch zu vermeiden, müssen Sie die Betriebsanleitung beachten und sorgfältig aufbewahren!
- Tragen Sie während des Reinigens geeignete Arbeitskleidung wie Sicherheitsschuhe, Schutzbrille, lange Hosen und ggf. Handschuhe. Arbeiten Sie nicht barfuß oder in leichten Sandalen.
- Bei Weitergabe des Gerätes an andere Personen ist auch die Betriebsanleitung mit zu übergeben!
- Verwenden Sie für das Gerät nur die GLORIA Original-Ersatz- und Zubehörteile. Verwenden Sie niemals abgenutzte, veränderte oder defekte Ersatz-/Zubehörteile!

## 2.2 Sicherheitshinweise beim Anschluss des Gerätes

### **GEFAHR**

**LEBENSGEFAHR DURCH STROMSCHLAG!**  
Beim Kontakt mit unter Spannung stehenden Leitungen oder Bauteilen besteht Lebensgefahr! Beachten Sie daher nachfolgende Sicherheitshinweise:

- Bei Beschädigung des Netzkabels darf dieses nur durch eine vom Hersteller benannte Reparaturwerkstatt ersetzt werden, um eine Gefährdung zu vermeiden! Bitte wenden Sie sich an den Hersteller oder seinen Kundendienst.

- Die Netzspannung muss mit der Spannungsangabe (V) auf dem Gerät übereinstimmen!
- Das Gerät nur an Wechselstrom, an eine Schutzkontaktsteckdose anschließen.
- Bei Verwendung eines Verlängerungskabels nur ein geerdetes Kabel für den Außenbereich mit einem Leiterquerschnitt von mind. 1,5 mm<sup>2</sup> benutzen!
- Das Gerät sollte über eine Fehlerstromschutzeinrichtung (RCD) mit einem Auslösestrom von nicht mehr als 30 mA betrieben werden. Fragen Sie Ihren Elektroinstallateur!
- Der Netzstecker ist zu ziehen:
  - bei Störungen während des Betriebes
  - vor jeder Reinigung
  - nach dem Gebrauch



## 2.3 Sicherheitshinweise bei der Bedienung des Gerätes

### **GEFAHR**

**LEBENSGEFAHR DURCH STROMSCHLAG!**  
Kommt das unter Spannung stehende Gerät mit Wasser in Kontakt besteht Lebensgefahr! Beachten Sie daher nachfolgende Sicherheitshinweise:

- Das Gerät nicht mit nassen Händen benutzen.
- Das Gerät nicht in Wasser tauchen oder mit Wasser abspritzen bzw. reinigen. Das Gerät muss vor übermäßiger Nässe geschützt werden. Sollte das Gerät dennoch einmal ins Wasser fallen, sofort den Netzstecker ziehen. Keinesfalls ins Wasser greifen, wenn das Gerät noch angeschlossen ist!
- NIEMALS mit dem Gerät über das Verlängerungskabel fahren!

### **VORSICHT**

**VERBRENNUNGSGEFAHR DURCH HEISSE GERÄTETEILE!**



Teile des Gerätes können während des Gebrauchs heiß werden und zu

möglichen Verbrennungen führen. Beachten Sie daher den nachfolgenden Sicherheitshinweis:

- Tragen Sie Schutzhandschuhe bei Montage- und Reinigungsarbeiten!

Beachten Sie die nachfolgenden Sicherheitsvorkehrungen, um Verletzungen und Sachschäden durch Missbrauch und unsicheren Umgang mit dem Produkt zu vermeiden. Ein Missbrauch kann VERLETZUNGEN zur Folge haben.

### VORSICHT

#### VERLETZUNGSGEFAHR BEI DER BEDIENUNG!

- Verwenden Sie das Gerät bestimmungsgemäß! Arbeiten Sie nur im angegebenen Leistungsbereich.
- Vor jeder Inbetriebnahme das Gerät auf einwandfreien Zustand kontrollieren, es darf nicht in Betrieb genommen werden, wenn:
  - die Sicherheitsvorrichtungen (Einschalttaster, Sicherheitsabdeckungen) und / oder die Bürsten beschädigt oder abgenutzt sind.
  - das Gerät sichtbare Schäden aufweist.
  - das Gerät einmal heruntergefallen sein sollte.
  - wenn sich Fremdkörper um die Antriebswelle gewickelt haben.

Setzen Sie niemals Sicherheitsvorrichtungen außer Kraft.

- Gehen Sie die Fläche, die Sie reinigen wollen vorher ab, um Schäden am Gerät oder an Lebewesen/Gegenständen zu vermeiden. Steine, Holzstücke, Drähte oder ähnliches sowie andere Fremdkörper sind zu entfernen. Gegenstände, die das Bürstenwerkzeug erfasst, können unkontrolliert herausgeschleudert werden. Halten Sie Dritte aus dem Gefahrenbereich fern. Um Verletzungen zu vermeiden, achten Sie auf die Sicherheit im Arbeitsbereich.
- Das Gerät niemals an Hauswänden oder ähnlichem benutzen sondern immer nur vertikal arbeiten, so dass die Bürsten auf den Boden zeigen.
- Achten Sie darauf, dass die Lüftungsschlitze frei von Schmutz sind.

### VORSICHT

#### VERLETZUNGSGEFAHR DURCH ROTIERENDES BÜRSTENWERKZEUG!



- Starten Sie das Gerät niemals im gekippten Zustand!
- Hände und Füße niemals in die Nähe des rotierenden Bürstenwerkzeuges bringen! Achten Sie auf ausreichenden Abstand der Hände und Füße zu dem Bürstenwerkzeug. Bürstenwerkzeuge laufen nach.
- Heben Sie oder tragen Sie niemals das Gerät mit laufendem Motor! Wenn Sie das Gerät zur Arbeitsfläche hin- und wieder wegtransportieren bzw. das Gerät ankippen müssen, stellen Sie den Motor ab und ziehen Sie den Netzstecker.
- Entfernen Sie niemals die mitgelieferten Schutzhauben.

### VORSICHT

#### VERLETZUNGSGEFAHR DURCH UMHERFLIEGENDE TEILE!



- Starten oder betätigen Sie das Gerät nicht, wenn sich Dritte im Gefahrenbereich aufhalten.
- Starten oder betätigen Sie das Gerät wie in der Betriebsanleitung beschrieben.
- Der Sicherheits-Einschalttaster darf niemals fixiert bzw. kurzgeschlossen werden.
- Reinigen Sie nur bei Tageslicht oder mit ausreichender künstlicher Beleuchtung.
- Benutzen Sie das Gerät niemals bei Regen.
- Reinigen Sie niemals, wenn Personen, besonders Kinder oder Tiere, in der Nähe sind!
- Achten Sie beim Arbeiten immer auf sicheren und festen Stand.
- Führen Sie das Gerät nur im Schritttempo.

### **⚠ VORSICHT**

#### **VERLETZUNGSGEFAHR DURCH UNBEABSICHTIGTES EINSCHALTEN!**

**Unbeabsichtigtes Einschalten kann zu Verletzungen führen. Um dies zu vermeiden, ziehen Sie den Netzstecker, wenn:**

- Sie das Gerät unbeaufsichtigt stehen lassen.
- Sie das Gerät warten, prüfen oder reinigen.
- das Gerät Betriebsstörungen aufweist.

### **3 Bevor das Gerät benutzt werden kann**

**In diesem Kapitel erhalten Sie Informationen über den Anlieferungszustand.**

#### **3.1 Anlieferungszustand**

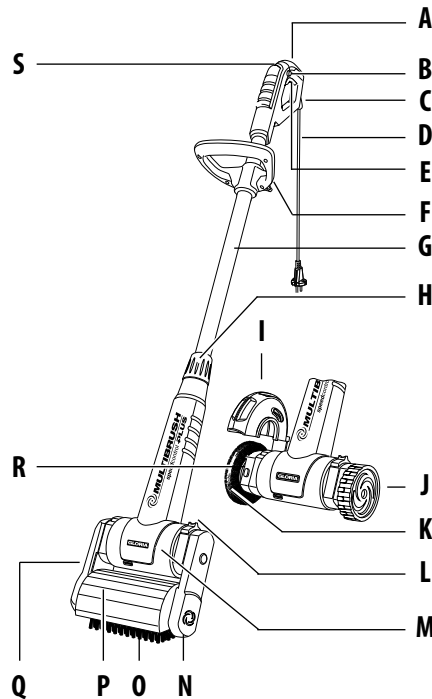
Das Gerät wird standardmäßig wie folgt ausgeliefert:

- Gerät mit Teleskoprohr fertig montiert
- 2. Handgriff am Teleskoprohr
- Flächenbürste mit Schutzhaube
- Fugenbürste mit Schutzhaube
- 1 x Betriebsanleitung und Produktinformationen

Etwaige Werkzeuge liegen einzeln verpackt bei.

#### **3.2 Geräteelemente**

- A** Ergonomischer Handgriff
- B** Einschaltsperr
- C** Zugentlastung
- D** Netzkabel
- E** Ein-/Aus-Sicherheitstaster
- F** Zusatzgriff
- G** Teleskoprohr
- H** Verschraubung Teleskoprohr
- I** Schutzhaube Fugenbürste
- J** Führungsrad
- K** Fugenbürsteneinheit
- L** Verriegelung (2 x links/rechts)
- M** Motor-/Getriebeeinheit
- N** Führungsarm (abnehmbar)
- O** Flächenbürste
- P** Verstellbare Schutzhaube
- Q** Antriebsarm (abnehmbar)
- R** Arretiertaster
- S** Stellrad für die Drehzahlregulierung (Speed control)



## 4 Technische Daten

### MultiBrush SC PLUS

Artikelnummer:	000298.0000
Spannung:	230 VAC / 50 Hz
Leistung:	500 Watt
Drehzahl an der Fugenbürste:	650 min <sup>-1</sup> bis 1600 min <sup>-1</sup>
Drehzahl an der Flächenbürste:	450 min <sup>-1</sup> bis 1100 min <sup>-1</sup>
Maße	
Gerätebreite:	Flächenbürste 24,0 cm // Fugenbürste 28 cm
Gerätehöhe (min):	Flächenbürste 1,15 m // Fugenbürste 1,04 m
Gerätehöhe (max):	Flächenbürste 1,35 m // Fugenbürste 1,24 m
Gerätegewicht mit Fugenbürste:	2,9 kg
Gerätegewicht mit Flächenbürste:	3,6 kg
Hand-Arm Vibrationswert:	< 3,1 m/s <sup>2</sup> (+/- 1,5 m/s <sup>2</sup> )
Schalldruckpegel L <sub>PA</sub> :	71 dB(A)
Schalleistungspegel L <sub>WA</sub> :	92 dB(A)
Schutzklasse:	II

## 5 Montage

### Abbildungen 1 - 6

#### **i HINWEIS!**

- Ihr Gerät wird mit der Flächenbürste fertig montiert angeliefert. Lose beigelegte Teile müssen beim Arbeiten mit der Fugenbürste entsprechend montiert werden.
  - Nach der Entnahme aus der Verpackung, Verschraubung (H) lösen 2. Anschließend Handgriff (A) wie in Abbildung 3 um 45° drehen und gemäß den Abbildungen die Länge des Teleskoprohrs (G) entsprechend Ihre Arbeitshöhe einstellen. Es sind 5 arretierbare Stufen möglich.
- In der gewählten Stufe Handgriff (A) um weitere 45° drehen und Höhe des Teleskoprohr (G) mit der Verschraubung (H) handfest anziehen.
  - Da das Gerät immer mit 2 Händen geführt und betrieben werden sollte, montieren Sie den Zusatzgriff (F) gemäß der Abbildung 5, stellen diesen in der Höhe ein und schrauben den Zusatzgriff (F) fest 6.

## 6 Inbetriebnahme

### **! WARNUNG**

**BEACHTEN SIE VOR DER INBETRIEBNAHME KAPITEL 2 "ZU IHRER SICHERHEIT".**

- Reinigen Sie die Walzen- /Fugenbürste (O/K) vor jedem Reinigungsvorgang.
- Die Luftansaugöffnungen an der Motor-/Getriebeeinheit (M) dürfen nicht verstopft oder abgedeckt sein.
- Prüfen Sie an einer kleinen, wenn möglich nicht gut sichtbaren Stelle, ob Ihr zu reinigender Boden durch die Bürstentätigkeit nicht beschädigt wird.
- Das Gerät nicht zu lange an einer Stelle benutzen, immer im Schritttempo führen.

### 6.1 Betrieb

#### Abbildungen 7 - 11

- Schieben Sie die Schlaufe des Verlängerungskabels in die dafür vorgesehene Zugentlastung (C) im Handgriff (A) und fixieren Sie diese in dem dafür vorgesehenen Steg.

**i HINWEIS!**

- Die Leistung des Gerätes kann sich verschlechtern, wenn unnötig lange Verlängerungskabel (> 25 m) eingesetzt werden.
  - Bei der Benutzung von Kabeltrommeln, Kabel ganz abrollen.
  - Der Leitungsquerschnitt der verwendeten Kabel muss 1,5 mm<sup>2</sup> betragen.
- 8** Setzen Sie das Gerät immer parallel auf den zu reinigenden Boden auf. Stellen Sie den für sich angenehmsten aber auch effektivsten Arbeitswinkel fest und stellen Sie danach die in 5 Stufen rastbare Schutzhaube (**P**) so ein, dass die Gummilippe knapp über dem Boden ist.
- Vergewissern Sie sich, dass die zu reinigende Fläche frei von Gegenständen wie z. B. Steine, Schrauben etc. ist, die hochgeschleudert werden könnten.

- 9** Schließen Sie das Gerät mit einem Verlängerungskabel an eine Steckdose (230 V Wechselstrom) an.

**⚠ VORSICHT****VERLETZUNGSGEFAHR DURCH ROTIERENDES BÜRSTENWERKZEUG!**

- **Starten Sie das Gerät niemals im gekippten Zustand!**
  - **Starten oder betätigen Sie das Gerät nicht, wenn sich Dritte im Gefahrenbereich aufhalten.**
  - **Hände und Füße niemals in die Nähe des rotierenden Bürstenwerkzeuges bringen!**
  - **Reinigen Sie niemals, wenn Personen, besonders Kinder, oder Tiere in der Nähe sind!**
  - **Benutzen Sie das Gerät nie bei Regen.**
- 10** Sie können die Drehzahl der Bürste regeln, indem Sie die Drehzahlregulierung am Stellrad (**S**) betätigen.

## Drehzahlempfehlungen für GLORIA Bürsten

Position 1-2	Weiche Bürsten (Holzbürste)
Position 3-4	Härtere Bürsten (Steinbürste)
Position 5-6	Fugenbürste (Metallbürste)

- 11** Halten Sie das Gerät am Handgriff (**A**) sowie am Zusatzgriff (**F**) gut fest und schalten Sie das Gerät ein. Zum Einschalten drücken Sie zuerst die Einschaltsperrle (**B**) und halten diese gedrückt. Drücken Sie anschließend den Ein-/Aus-Sicherheitstaster (**E**) und halten ihn gedrückt.
- Bei Arbeitsunterbrechungen oder Gefahr, Ein-/Aus-Sicherheitstaster (**E**) sofort loslassen.

**6.1.1 Montage der Bürstenwerkzeuge**

Abbildungen 12 - 20

**⚠ VORSICHT****VERBRENNUNGSGEFAHR DURCH HEISSE GERÄTETEILE!**

Bei der Montage oder Umbauarbeiten können die Antriebsteile des Gerätes oder Komponenten noch sehr heiß sein und zu möglichen Verbrennungen führen.

Beachten Sie daher den nachfolgenden Sicherheitshinweis:

- **Tragen Sie Schutzhandschuhe bei der Montage!**

**Demontage der Flächenbürste mit anschließender Montage der Fugenbürste**

- Schalten Sie das Gerät aus und trennen Sie das Netzkabel (**D**) vom Strom.
- 12** Öffnen Sie die Verriegelung (**L**) vom Führungsarm (**N**), wie in der Abbildung gezeigt.

**13** Entnehmen Sie bei betätigter Verriegelung (**L**) den Führungssarm (**N**) und anschliessend die Flächenbürste (**O**).

**14** Öffnen Sie nun die Verriegelung (**L**) vom Antriebsarm (**Q**), wie in der Abbildung gezeigt und entnehmen Sie bei betätigter Verriegelung (**L**) den Antriebsarm (**Q**) mit der Schutzhaube (**P**).

- Die Flächenbürste ist nun erfolgreich demontiert.

**15** Stecken Sie das Führungsrad (**J**), wie in der Abbildung gezeigt, auf die Führungsseite der Motor-/Getriebeeinheit (**M**). Schieben Sie nun die Verriegelung (**L**) in die geöffnete Stellung, halten Sie diese und drücken Sie das Führungsrad (**J**) weiter auf die Aufnahme- welle bis zum Anschlag. Lassen Sie die federunterstützte Verriegelung (**L**) los. Das Führungsrad (**J**) ist arretiert wenn die Verriegelung selbstständig in die Ausgangslage zurückkehrt.

**16** Stecken Sie die fertig montierte Fugenbürsteneinheit wie in der Abbildung gezeigt auf die Antriebsseite der Motor-/Getriebeeinheit (**M**). Schieben Sie die Verriegelung (**L**) in die geöffnete Stellung, halten Sie diese und drücken Sie die Fugenbürsteneinheit weiter bis zum Anschlag in die Antriebswelle. Lassen Sie die federunterstützte Verriegelung (**L**) los, die Fugenbürsteneinheit ist arretiert wenn die Verriegelung selbstständig in die Ausgangslage zurückkehrt.

#### **Demontage der Fugenbürste mit anschließender Montage der Flächenbürste**

- Demontieren Sie die Fugenbürste gemäß zuvor beschriebener Handhabung und Funktion.

**17** Öffnen Sie die Verriegelung (**L**) vom Antriebsarm (**Q**) und stecken Sie bei betätigter Verriegelung (**L**) den Antriebsarm (**Q**) mit der Schutzhaube (**P**), wie in der Abbildung gezeigt, auf die Antriebsseite der Motor-/Getriebeeinheit (**M**). Lassen Sie die federunterstützte Verriegelung (**L**) los, der Antriebsarm ist arretiert wenn die Verriegelung selbstständig in die Ausgangslage zurückkehrt.

#### **HINWEIS!**

**17** Sollte sich die Antriebswelle nicht auf die Antriebswelle schieben lassen, greifen Sie unter die Schutzhaube (**P**) und drehen Sie den Antriebssechskant, bis sich die Antriebswelle leicht und ohne Gewalt auf die Antriebswelle schieben lässt.

**18** Stecken Sie die Flächenbürste (**O**) auf den Antriebssechskant und anschliessend den Führungssarm (**N**), wie in der Abbildung gezeigt, auf die Führungsseite der Motor-/Getriebeeinheit (**M**).

**19** Schieben Sie nun die Verriegelung (**L**) in die geöffnete Stellung, halten Sie diese und drücken Sie den Führungssarm (**N**) weiter auf die Aufnahme- welle bis zum Anschlag. Lassen Sie die federunterstützte Verriegelung (**L**) los. Der Führungssarm (**N**) ist arretiert, wenn die Verriegelung selbstständig in die Ausgangslage zurückkehrt.

#### **HINWEIS!**

**20** Achten Sie bei der Montage der Flächenbürste darauf, dass das Seitenteil der Schutzhaube am Führungssarm (**N**) formschlüssig mit der Schutzhaube verbunden ist und korrekt abdichtet.

## 6.1.2 Anwendung mit Flächenbürste auf groben Oberflächenstrukturen wie z. B. Fliesen, Gehwegplatten, Waschbeton, Steinzeug etc.

Abbildung 21

- 21** Setzen Sie das eingeschaltete Gerät parallel auf die zu bearbeitende Fläche auf. Halten Sie das Gerät im Arbeitswinkel und achten Sie darauf, dass die Gummilippe an der Schutzhaube knapp über dem Boden ist. Gehen Sie im gleichmäßigen Schrittempo und schieben Sie das Gerät vor sich her. Üben Sie je nach Grad der Verschmutzung leichten bis mittleren Druck auf die Flächenbürste aus, passen Sie Ihr Arbeits-tempo dem Verschmutzungsgrad an.

### **i HINWEIS!**

- Arbeiten Sie immer parallel und halten Sie das Gerät vom Körper fern.
- Bei randnahen Arbeiten sollte die schmalere Seite des Gerätes zur Wand zeigen.
- Bei hartnäckiger Verschmutzung können Sie das Gerät an dieser Stelle vorwärts- und rückwärts bewegen (wie ein Schrubber), bis das gewünschte Ergebnis erzielt ist.
- Bei einem hohen Verschmutzungsgrad ist eine Feuchtreinigung ebenso möglich. Benetzen Sie mit einem Sprühgerät die zu reinigende Fläche mit Wasser oder einem Reinigungsmittel, hierzu eignet sie sehr gut ein GLORIA Sprühgerät. Spülen Sie nach der Feuchtreinigung die Oberfläche mit Wasser ab.

### **▲ VORSICHT**

#### **VERLETZUNGSGEFAHR DURCH NACHLAUFENDES BÜRSTENWERKZEUG!**

- **Heben Sie das Gerät beim Arbeiten im eingeschalteten Zustand nicht vom Boden ab, da dadurch Eingangsgefahr besteht!**

## 6.1.3 Anwendung mit Flächenbürste auf Holzbelägen (Optional als Zubehör erhältlich)

### **ACHTUNG**

Durch unsachgemäßen Gebrauch des Gerätes können Sachschäden entstehen. Beachten Sie daher den nachfolgenden Sicherheitshinweis:

- **Verwenden Sie niemals die harte Flächenbürste mit den schwarzen Borsten für das Reinigen von Holzbelägen, da die harten Borsten die Oberfläche des Holzes angreifen und dadurch das Holz schädigen können.**

### **i HINWEIS!**

- Für das Reinigen von Holzbelägen verwenden Sie die weiche Flächenbürste mit den gelb/schwarzen Borsten. Diese ist im GLORIA Zubehör erhältlich und nicht im Lieferumfang enthalten.
- Montage- und Anwendungshinweise finden Sie in den Produktinformationen der "Flächenbürste für Holzbeläge".

## 6.1.4 Anwendung und Auswechslung der Fugenbürste

Abbildungen 22 - 24

- 22** Montieren Sie die Fugenbürste wie in Kapitel **6.1.2** beschrieben. Setzen Sie das Gerät parallel mit Führungsrad und Fugenbürste auf die zu bearbeitende Fuge auf. Halten Sie das Gerät im Arbeitswinkel und achten Sie darauf, dass die Gummilippe an der Schutzhaube (**H**) knapp über dem Boden ist.

### **i HINWEIS!**

- 23** Zum Einstellen der Schutzhaube (**I**) drehen Sie die in 7 Stufen rastbare Schutzhaube in die Position wie im oberen Punkt "22" beschrieben.

- 24** Richten Sie die Fugenbürste mittig zur Fuge aus, gehen Sie im gleichmäßigen Schritttempo und schieben Sie das Gerät vor sich her. Passen Sie Ihr Arbeitstempo dem Verschmutzungsgrad an.

**i HINWEIS!**

- Arbeiten Sie immer entlang der Fuge und halten Sie das Gerät vom Körper fern.
- Bei hartnäckiger Verschmutzung können Sie das Gerät an dieser Stelle vorwärts- und rückwärts bewegen (wie ein Schrubber), bis das gewünschte Ergebnis erzielt ist.

**⚠ VORSICHT**

**VERLETZUNGSGEFAHR DURCH NACHLAUFENDES BÜRSTENWERKZEUG!**

- **Heben Sie das Gerät beim Arbeiten im eingeschalteten Zustand nicht vom Boden ab, da dadurch Eingangsgefahr besteht!**

## 6.2 Benutzerhinweise

- Entfernen Sie mit dem Gerät kein nasenes Unkraut.
- Reinigen Sie niemals Holzdecks oder Holzterrassen mit der Fugenbürste.
- Reinigen Sie nur Fugen die intakt sind. Beschädigte Fugen bzw. Fugen die Risse aufweisen oder ausgebröckelt sind sollten nicht mit dem Gerät gereinigt werden.
- Spülen Sie nach der Reinigung die gereinigten Flächen gründlich ab.
- Abgenutzte Bürsten bzw. ausgefranzte Borsten sollten frühzeitig ersetzt werden.
- Schalten Sie das Gerät aus, bevor Sie mit der nächsten Reinigungsbahn (z.B. Holzdecks) beginnen.

## 6.3 Fugenbürste auswechseln

**Abbildungen 25 - 29**

- Schalten Sie das Gerät aus und trennen Sie das Netzkabel (**d**) vom Strom.

- 25** Öffnen Sie die Verriegelung (**L**) von der Fugenbürsteneinheit (**K**), wie in der Abbildung gezeigt, und entnehmen Sie die Fugenbürsteneinheit.

- 26** Schrauben Sie die Innensechskantschraube 3-4 Umdrehungen soweit aus dem Fugenbürstengehäuse, bis sich die Schutzhaube (**I**) problemlos verdrehen und abziehen lässt.

- 27** Drücken Sie nun den Arretiertaster (**R**) der die Antriebswelle blockiert und schrauben Sie die Innensechskantschraube, die die Fugenbürste (**J**) fixiert, aus der Antriebswelle (↻). Nehmen Sie die Scheibe von der Fugenbürste.

**ACHTUNG**

**Durch unsachgemäßen Gebrauch des Gerätes können Sachschäden entstehen! Beachten Sie daher den nachfolgenden Sicherheitshinweis:**

- **Arretiertaster (R) niemals bei laufender Fugenbürste betätigen.**

- 28** Ziehen Sie die Fugenbürste (**K**) von dem Flansch auf der Welle und tauschen Sie diese gegen eine Neue.

- 29** Die Montage erfolgt in umgekehrter Reihenfolge (↻).

- Achten Sie nach der Wartung oder Reinigung darauf, dass alle Schrauben, Bolzen, Muttern und Sicherheitseinrichtungen festsitzen bzw. montiert sind.

## 7 Außerbetriebnahme & Lagerung

### 7.1 Außerbetriebnahme

**Abbildung 30**

- Gerät außer Betrieb nehmen, indem Sie den Ein-/Aus-Sicherheitstaster (**E**) im Handgriff loslassen.
- Gerät vom Netz trennen.



**⚠ VORSICHT****VERLETZUNGSGEFAHR DURCH NACHLAUFENDES BÜRSTENWERKZEUG!**

- **Heben Sie das Gerät beim Ausschalten nicht vom Boden ab, da dadurch Einzugsgefahr besteht!**

**30** Stellen Sie das Gerät in Arbeitspausen oder nach dem Gebrauch nicht auf die Bürste ab, da dadurch die Borsten Schaden nehmen. Gerät immer hängend oder liegend, wie in der Abbildung gezeigt, abstellen.

**7.2 Lagerung****⚠ VORSICHT**

**Beim Umgang mit dem Gerät können Gefahren auftreten die Sie möglicherweise verletzen. Bewahren Sie daher das Gerät unzugänglich von Kindern auf.**

- Gerät von Verschmutzung und Fremdkörpern befreien.
- Gerät hängend, trocken und frostsicher lagern.

**8 Wartung & Reinigung****⚠ VORSICHT****VERBRENNUNGSGEFAHR DURCH HEISSE GERÄTETEILE!**

**Bei der Montage oder Umbauarbeiten können die Antriebsteile des Gerätes oder Komponenten noch sehr heiß sein und zu möglichen Verbrennungen führen. Beachten Sie daher den nachfolgenden Sicherheitshinweis:**

- **Tragen Sie Schutzhandschuhe bei der Wartung & Reinigung!**

**8.1 Reinigung****⚠ GEFAHR****LEBENSGEFAHR DURCH STROMSCHLAG!**

**Kommt das unter Spannung stehende Gerät mit Wasser in Kontakt besteht Lebensgefahr! Beachten Sie daher nachfolgende Sicherheitshinweise:**

- **Schalten Sie das Gerät aus und trennen Sie das Netzkabel (D) vom Strom.**
- **Das Gerät nicht in Wasser tauchen oder mit Wasser abspritzen bzw. reinigen. Das Gerät muss vor Nässe geschützt werden. Sollte das Gerät dennoch einmal ins Wasser fallen, sofort den Netzstecker ziehen. Keinesfalls ins Wasser greifen, wenn das Gerät noch angeschlossen ist!**
- Reinigen Sie das Gerät von aussen mit einem feuchten Tuch oder einer weichen Bürste. Verwenden Sie keine scharfen oder scheuernden Putzmittel.
- Achten Sie darauf, dass die Lüftungsschlitze frei von Schmutz sind.
- Bei stärkerer Verschmutzung der Walzen- und /oder der Fugenbürsteneinheit demontieren Sie diese zur gründlichen Reinigung (siehe Montage / Demontage wie in Kapitel **6.1.2** beschrieben). Reinigen Sie die Bürsten in Wasser oder mit einem harten Wasserstrahl sowie einer harten Bürste.
- Bei Reparaturen nur Original GLORIA Ersatzteile verwenden.
- Reparaturen nur durch GLORIA Servicestationen durchführen lassen.

**8.2 Verschleiß der Bürsten****i HINWEIS!**

- Wenn die Flächenbürste durch Verschleiß einen Durchmesser von  $\varnothing$  ca. 90 mm erreicht hat, müssen Sie diese austauschen.
- Wenn die Fugenbürste durch Verschleiß einen Durchmesser von  $\varnothing$  ca. 90 mm erreicht hat, müssen Sie diese austauschen.

## 9 Entsorgung & Rechtliches



### 9.1 Umweltschutz & Geräteentsorgung

- Dieses Symbol auf dem Produkt, der Betriebsanleitung oder der Verpackung weist darauf hin, dass dieses Produkt am Ende seiner Lebensdauer nicht über den normalen Haushaltsabfall entsorgt werden darf.
- **Entsorgen Sie Elektrogeräte nicht über den Hausmüll!** Gemäß europäischer Richtlinie 2012/19/EU über Elektro- und Elektronik-Altgeräte und Umsetzung in nationales Recht müssen verbrauchte Elektrogeräte getrennt gesammelt und einer umweltgerechten Wiederverwertung zugeführt werden. Recycling-Alternative zur Rücksendeauforderung: Der Eigentümer des Elektrogerätes ist alternativ anstelle Rücksendung zur Mitwirkung bei der sachgerechten Verwertung im Falle der Eigentumsaufgabe verpflichtet. Das Altgerät kann hierfür auch einer Rücknahmestelle überlassen werden, die eine Beseitigung im Sinne des nationalen Kreislaufwirtschafts- und Abfallgesetzes durchführt. Nicht betroffen sind den Altgeräten beigefügte Zubehörteile und Hilfsmittel ohne Elektrobestandteile.

#### **i HINWEIS!**

- Bitte erfragen Sie bei der Gemeindeverwaltung die zuständige Entsorgungsstelle.

### 9.2 Entsorgung der Verpackung

- Die Verpackungsmaterialien sind nach umweltverträglichen und entsorgungstechnischen Gesichtspunkten ausgewählt und deshalb recyclebar. Die Rückführung der Verpackung in den Materialkreislauf spart Rohstoffe und verringert das Abfallaufkommen.

- Entsorgen Sie nicht mehr benötigte Verpackungsmaterialien gemäß den örtlich geltenden Vorschriften.

## 10 Zubehör / Ersatzteile

- 728835.0000 Stahldraht-Fugenbürste
- 729068.0000 Nylon-Fugenbürste (Sonderzubehör)
- 729013.0000 Steinbürste SOFT
- 728834.0000 Steinbürste MEDIUM (Sonderzubehör)
- 729010.0000 Steinbürste PRO (Sonderzubehör)
- 728833.0000 Holzbürste UNIVERSAL (Sonderzubehör)
- 729160.0000 Rasenlüfter (Sonderzubehör)
- 729161.0000 Vertikutierwalze (Sonderzubehör)
- 729210.0000 Pflegewalze für Kunstrasen

Weiteres Zubehör finden Sie unter [www.gloriagarten.de](http://www.gloriagarten.de)

## 11 Gewährleistung & Garantie

GLORIA gewährt in Ihnen 24 Monate Garantie im Rahmen der Garantiebedingungen ([www.gloriagarten.de](http://www.gloriagarten.de)). Ihre gesetzlichen Gewährleistungsansprüche gegenüber Ihrem Verkäufer werden dadurch nicht berührt.

Technische Änderungen vorbehalten!

## TABLE OF CONTENTS

<b>1</b>	<b>General information about this user manual</b>	<b>19</b>
1.1	Symbols on the device and in the user manual	19
1.2	Warnings notices	20
1.3	Intended use	20
1.4	Reasonably foreseeable misuse	21
1.5	Residual hazards	21
1.6	Limitation of liability	21
<b>2</b>	<b>For your safety</b>	<b>21</b>
2.1	Basic safety instructions	21
2.2	Safety instructions for connecting the device	22
2.3	Safety instructions for operating the device	22
<b>3</b>	<b>Before using the device</b>	<b>23</b>
3.1	Delivery status	23
3.2	Elements of the device	24
<b>4</b>	<b>Technical data</b>	<b>24</b>
<b>5</b>	<b>Assembly</b>	<b>24</b>
<b>6</b>	<b>Commissioning</b>	<b>25</b>
6.1	Operation	25
6.1.1	Assembly of the brushing tools	25
6.1.2	Using the surface brush on rough surface structures	27
6.1.3	Using the surface brush on wood surfaces	27
6.1.4	Using and replacing the joint brush	27
6.2	User information	28
6.3	Replacing the joint brush	28
<b>7</b>	<b>Decommissioning and storage</b>	<b>28</b>
7.1	Decommissioning	28
7.2	Storage	29
<b>8</b>	<b>Maintenance &amp; cleaning</b>	<b>29</b>
8.1	Cleaning	29
8.2	Wear of the brushes	29
<b>9</b>	<b>Disposal and legal information</b>	<b>29</b>
9.1	Environmental protection and device disposal	29
9.2	Disposing of the packaging	30
<b>10</b>	<b>Accessories / Spare parts</b>	<b>30</b>
<b>11</b>	<b>Warranty &amp; Guarantee</b>	<b>30</b>

GB

## 1 General information about this user manual

**This user manual is an integral part of the GLORIA device and must be continually available on or near the device.**

**This user manual contains important instructions and information required for ensuring the safe use of the device!**

**This user manual must be read in full by any person assigned with operating/using/maintaining the unit.**

**This user manual must be kept safe and passed on to any new owner!**

**All warning notices are there to protect your personal safety!**

### 1.1 Symbols on the device and in the user manual



Do not touch!  
Risk of burns caused  
by hot surfaces!



Protect against  
rain and moisture!



Entanglement  
hazard!

GB



Read the user manual!



Disconnect the mains plug when the power cable is damaged or twisted!



Wear safety goggles!  
Wear ear protection!



Wear protective gloves!



Wear safety shoes!



Do not reach underneath!



Keep your distance!  
Danger from flying parts!



Do not tilt!



Do NOT dispose of old electrical and electronic equipment as normal domestic waste.



Environmentally appropriate disposal!



Recyclable packaging materials!

## 1.2 Warning notices

### DANGER

This level of warning notice indicates a life-threatening situation. Follow the instructions accompanying this warning notice in order to avoid serious injury or death.

### WARNING

This level of warning notice indicates a potentially hazardous situation. Follow the instructions accompanying this warning notice in order to avoid serious injury or death.

### CAUTION

This level of warning notice indicates a potentially hazardous situation which, if not avoided, may result in serious injury. Follow the instructions accompanying this warning notice in order to avoid serious injury.

### ATTENTION

This level of warning notice indicates a potentially hazardous situation which, if not avoided, may result in material damage. Follow the instructions accompanying this warning notice in order to avoid material damage.

### NOTE!

A note indicates additional information or illustrations that help you operate and facilitate the understanding of the device.

## 1.3 Intended use

This GLORIA device is intended for private use in the outdoor yard area and on hard surfaces.

Compliance with the accompanying instructions is a prerequisite for the proper use of the device. The user manual also contains the operating, maintenance and servicing conditions.

The device is solely intended as a hand-held cleaning and maintenance device for cleaning joints and surfaces on and between surfaces outdoors e.g. stone slabs, tiles, paving stones and wood surfaces.

**⚠ CAUTION****Danger caused by improper use!**

**This device can be dangerous if not used for its intended purpose. You should therefore observe the following safety instructions:**

- **Use the device for its intended purpose only.**
- **Note all instructions and information in the user manual.**

**1.4 Reasonably foreseeable misuse**

The device is **not** suitable for horizontal use (house walls), overhead work (ceilings), for unsuitable floor or joint materials or for other application areas as those described. The device must not be used in wet weather conditions, rain and in/under water. The manufacturer does not accept liability for any damage or injury resulting from unauthorised modifications to the device or its improper use.

**1.5 Residual hazards**

This device complies with the accepted rules of technology and the relevant safety requirements! However, use of the device may present:

- Danger to life and limb of the operator or other persons.
- Damage to the device.
- Damage to the other items of property.

**1.6 Limitation of liability**

We expressly point out that according to product liability law we do not accept liability for damage caused by our device, insofar as this has been caused by non-compliance with the operating instructions, improper use, improper repair or replacement of parts with non-genuine parts, or if repairs have not been carried out by the customer service team or an authorised expert. This also applies to accessories.

**2 For your safety**

This chapter contains important warning and safety instructions which must be observed when handling and using the device.

**2.1 Basic safety instructions**

Observe the following basic safety instructions to ensure the safe handling and use of the device:



- **Repairs to devices for the home and garden must only to be carried out by the service centres. Spare parts should be ordered from your dealer. If the parts are not in stock, the dealer will procure them as soon as possible.**
- **This device complies with the accepted rules of technology and the relevant safety requirements!**
- **This device may be used by children from 16 years and above and by persons with diminished physical, sensorial or mental capacities or lack of experience and knowledge if supervised or if they have been instructed with respect to safe use of the device and understand the risks that result from using it. Children must not play with the device. Cleaning and user maintenance must not be performed by children without supervision.**
- **This device must not be used if the operator is tired, ill or under the influence of alcohol or other drugs or medicines.**
- **Do not leave the device unattended while it is in operation.**
- **Protect the device against long exposure to the sun and frost.**
- **In order to prevent damage and hazards resulting from improper use, you must observe the user manual and store it in a safe place!**
- **Wear suitable work clothing such as sturdy shoes, safety goggles, long trousers and, if necessary, gloves during cleaning. Do not work barefoot or in light sandals.**
- **If the device is passed on to other persons, they must also be given the user manual!**

GB

- Only use GLORIA original spares and accessories for the device. Never use worn, modified or defective replacement parts / accessories!

## 2.2 Safety instructions for connecting the device

### DANGER

#### DANGER OF ELECTRIC SHOCK!

Contact with energised cables/wires or components may result in serious injury or death! You should therefore observe the following safety instructions:

- If the power cable is damaged, it must only be replaced by a repair shop designated by the manufacturer in order to prevent a hazard! Please contact the manufacturer or the customer service department.
- Ensure that the supply voltage corresponds with the voltage (V) of the device!
- Only connect the device to an AC grounded power outlet.
- When using an extension lead, only use a grounded cable for outdoor use with a conductor cross-section of at least 1.5 mm<sup>2</sup>!
- The device should be operated using a residual-current-operated protective device (RCD) with a release current of no more than 30 mA. Ask your electrical installer!
- The mains plug must be removed:
  - In the event of faults during operation
  - Prior to any cleaning
  - After use

## 2.3 Safety instructions for operating the device

### DANGER

#### DANGER OF ELECTRIC SHOCK!

If the energised device comes into contact with water, there is a risk of serious injury or death!

You should therefore observe the following safety instructions:

- Do not use the device with wet hands.

- Do not immerse the device in water or spray or clean it with water. The device must be protected against moisture. However, if the device does fall into water, immediately unplug the mains plug. Never reach into the water if the device is still connected!
- NEVER drive over the extension cable with the device!

### CAUTION

#### RISK OF BURNS CAUSED BY HOT PARTS!



Parts of the device can become hot during use and may cause burns. It is therefore important to observe the following safety instructions:

- Wear protective gloves during assembly and cleaning work!

Observe the following safety precautions to prevent injuries and material damage due to misuse and unsafe handling of the product. Misuse can result in INJURIES.

### WARNING

#### RISK OF INJURY DURING OPERATION!

- Use the device as intended! Work only within the specified performance range.
- Before each use, make sure that the device is in perfect condition; operation is prohibited if:
  - the safety devices (start switch, protective covers) and/or brushes are damaged or worn.
  - the device shows visible signs of damage.
  - the device may have been dropped before.
  - foreign objects have wrapped around the drive shaft.

Never disable any safety devices.

- Check area to be cleaned beforehand to avoid damage to device / objects or injuries to living beings. Stones, pieces of wood, wires or the like, as well as other foreign objects must be removed. Objects that are caught by the brushing equipment can be flung out uncontrollably. Keep bystanders away from the danger zone. In order to prevent injuries, pay attention to safety in the work area.

- Never use the device on house walls or similar, always work vertically so that the brushes are pointed at the ground.
- Ensure that the ventilation slots are free of dirt.

#### ⚠ CAUTION

#### RISK OF INJURY FROM ROTATING BRUSHING TOOL!



- Never start the device in a tilted position!
- Never put your hands or feet near to the rotating brushing equipment! Ensure that sufficient distance is kept between hands, feet and brushing equipment. Brushing tools continue to turn.



- Never lift or carry the device with running motor! Switch motor off and disconnect mains plug when moving device to and from work area, or tilting device.
- Never remove the supplied safety guards.

#### ⚠ CAUTION

#### RISK OF INJURY FROM FLYING PARTS!



- Do not start or operate the device if bystanders are in the danger zone.
- Start or operate the device as described in the operating instructions.
- The safety start switch must never be fixed or short-circuited.
- Only clean during daylight or with adequate artificial lighting.
- Never use the device during rain.
- Never clean if others, in particular children or animals, are in the area!
- During cleaning, pay attention to safe and solid position.
- Guide device only at walking pace.

#### ⚠ CAUTION

#### RISK OF INJURY FROM UNINTENTIONAL SWITCH ON!

Accidental activation can cause injuries. To prevent this, unplug mains plug when:

- leaving device unsupervised.
- maintaining, checking or cleaning device.
- device shows signs of malfunction.

## 3 Before using the device

This chapter contains information about the delivery status.

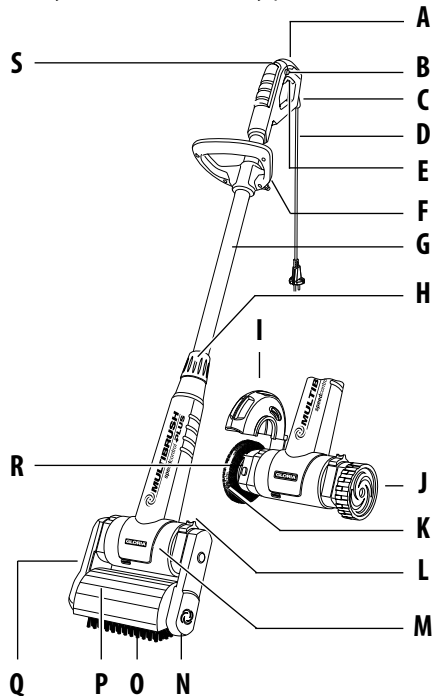
GB

### 3.1 Delivery status

The device is shipped as standard as follows:

- Device pre-assembled with telescopic tube
- Second handle on telescopic tube
- Surface brush with safety guard
- Joint brush with safety guard
- 1 x user manual and product information

Any tools are individually packed.



## 3.2 Elements of the device

<b>A</b>	Ergonomic handle	<b>J</b>	Guiding wheel
<b>B</b>	Lock-off button	<b>K</b>	Joint brush unit
<b>C</b>	Cable strain relief	<b>L</b>	Locking device (2 x left/right)
<b>D</b>	Power cord	<b>M</b>	Motor/gear unit
<b>E</b>	ON/OFF safety switch	<b>N</b>	Guide arm (removable)
<b>F</b>	Additional handle	<b>O</b>	Surface brush
<b>G</b>	Telescopic tube	<b>P</b>	Adjustable safety guard
<b>H</b>	Screw connection telescopic tube	<b>Q</b>	Drive arm (removable)
<b>I</b>	Safety guard for joint brush	<b>R</b>	Lock button
		<b>S</b>	Adjustment wheel for speed control (Speed control)

GB

## 4 Technical data

### MultiBrush SC PLUS

Item number:	000298.0000
Voltage:	230 VAC / 50 Hz
Output:	500 Watt
Rotational speed of joint brush:	650 rpm to 1600 rpm
Rotational speed of surface brush:	450 rpm to 1100 rpm
Dimensions	
Device width:	Surface brush 24.0 cm // Joint brush 28 cm
Device height (min):	Surface brush 1.15 m // Joint brush 1.04 m
Device height (max):	Surface brush 1.35 m // Joint brush 1.24 m
Device weight with joint brush:	2.9 kg
Device weight with surface brush:	3.6 kg
Hand-Arm vibration value:	< 3.1 m/s <sup>2</sup> (+/- 1.5 m/s <sup>2</sup> )
Sound pressure level L <sub>PA</sub> :	71 dB(A)
Sound power level L <sub>WA</sub> :	92 dB(A)
Protection class:	II

## 5 Assembly

### Figures 1 - 6

#### **i** NOTE!

- Your device is supplied with the surface brush pre-assembled. Loose parts supplied must be assembled accordingly when working with the joint brush.
  - After removing from the packaging, loosen screw connection **(H)** **2**. Next, turn handle **(A)** 45° as shown in figure **3** and adjust the length of the telescopic tube **(G)** according to your body height, as illustrated. 5 locking positions are available.
- In the selected position, turn handle **(A)** a further 45° and tighten the height of the telescopic tube **(G)** with the screw connection **(H)** by hand.
  - As the device should always be guided and operated with two hands, fit the additional handle **(F)** as shown in the figure **5**, adjust the height and screw the additional handle **(F)** tightly into place **6**.



## 6 Commissioning

### WARNING

BEFORE USE OBSERVE CHAPTER 2 "FOR YOUR SAFETY".

- Clean the roller/joint brush (O/K) before each cleaning operation.
- The air inlet openings on the motor/gear unit (M) must not be blocked or covered.
- Check on a small, if possible hidden area, that the ground to be cleaned will not be damaged by the brushing action.
- Never use the device too long on one spot, always guide at walking pace.

### 6.1 Operation

Figures 7 - 11

- 7** Slide the loop of the extension cable into the designated cable strain relief (C) in the handle (A) and fix it in the designated clip.

#### NOTE!

- The performance of the equipment may decrease if unnecessarily long extension cables (>25 m) are used.
  - If cable reels are used, unroll the entire cable.
  - The cross-section of the cable used must be 1.5 mm<sup>2</sup>.
- 8** Always place the device parallel on the ground which is to be cleaned. Identify the most comfortable but also most effective working angle for yourself and then adjust the 5 click-stop safety guard (P) so that the rubber lip is just above the ground.
- Make sure that the surface to be cleaned is free from debris e.g. stones, screws etc., which could be flung up.
- 9** Use an extension cable to connect the device to a power outlet (230 V AC).

### CAUTION

**RISK OF INJURY FROM ROTATING BRUSHING TOOL!**

- Never start the device in a tilted position!
- Do not start or operate device if bystanders are in the danger zone.
- Never put your hands or feet near to the rotating brushing equipment!
- Never clean if others, in particular children or animals, are in the area!
- Never use the device in the rain.

- 10** You can regulate the speed of the brush by pressing the speed control on the adjustment wheel (S).

Speed recommendations for GLORIA brushes	
Position 1-2	soft brushes (wood brush)
Position 3-4	harder brushes (stone brush)
Position 5-6	joint brush (wire brush)

- 11** Hold the device securely by the handle (A) and additional handle (F) and switch on the device. To switch ON, firstly press and hold the lock-off button (B) for ON/OFF safety switch (E). Then press the ON/OFF safety switch (E) and keep it pressed.
- In case of work interruptions or danger, release the ON/OFF safety switch (E) immediately.

#### 6.1.1 Assembly of the brushing tools

Figures 12 - 20



### CAUTION

**RISK OF BURNS CAUSED BY HOT PARTS!**  
During assembly or conversion work the drive parts of the device or com-



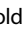

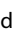
ponents can still be very hot and may cause burns.


It is therefore important to observe the following safety instructions:

- Wear protective gloves during assembly!



#### Disassembly of surface brush followed by assembly of the joint brush

- Switch off the device and disconnect the power cord (D) from the power supply.



- 12 Open the locking device (L)  of the guide arm (N), as shown in the illustration.
- 13 With the lock applied (L) remove the guide arm (N) and then the surface brush (O).
- 14 Now open the locking device (L)  of the drive arm (Q), as shown in the illustration and remove, with the lock applied, (L) the drive arm (Q) with safety guard (P).
- The surface brush is now successfully dismantled.
- 15 Put the guiding wheel (J), as shown in the illustration, on the steering side of the motor/gear unit (M). Now slide the lock (L) into open position , hold this and press the guiding wheel (J) further onto the coupling shaft up to the stop. Release the spring-loaded locking device (L). The guiding wheel (J) is locked when the locking device independently returns to its original position .
- 16 Put the pre-assembled joint brush unit, as illustrated, on the drive side of the motor/gear unit (M). Slide the lock (L) into open position , hold this and press the joint brush unit further

into the drive shaft up to the stop. Release the spring-loaded locking device (L), the joint brush unit is locked when the locking device independently returns to its original position .

#### Disassembly of joint brush followed by assembly of the surface brush

- Dismantle the joint brush according to handling and function described above.
- 17 Open the locking device (L)  of the drive arm (Q) and, with the lock applied, (L) put the drive arm (Q) with safety guard (P), onto the drive side of the motor/gear unit (M), as illustrated. Release the spring-loaded lock (L), the drive arm is locked when the locking device independently returns to its original position .

#### NOTE!

- 17 If the drive unit (Q) cannot be pushed onto the drive shaft, reach under the safety guard (P) and turn the hexagonal drive until the drive unit (Q) slides onto the drive shaft easily and without force.
- 18 Put the surface brush (O) onto the hexagonal drive and then the guide arm (N), as illustrated, on the steering side of the motor/gear unit (M).
- 19 Now slide the lock (L) into open position , hold this and press the guide arm (N) further onto the coupling shaft up to the stop. Release the spring-loaded locking device (L). The guide arm (N) is locked when the locking device independently returns to its original position .

**i NOTE!**

- 20** Whilst assembling the surface brush, make sure that the side part of the safety guard on guide arm **(N)** is firmly connected to the safety guard and is correctly sealed.

### 6.1.2 Using the surface brush on rough surface structures e.g. tiles, paving slabs, exposed aggregate concrete, stoneware etc.

Figure 21

- 21** Place the switched-on device parallel on the surface to be treated. Hold the device at working angle and make sure that the rubber lip on the safety guard is just above the ground. Walk at an even steady pace and push the device in front of you. Depending on the degree of soiling, apply light to medium pressure on the surface brush, adapt your pace of work to the degree of soiling.

**i NOTE!**

- Always work parallel and hold the device away from your body.
- When working close to edges, the narrower side of the device should point towards the wall.
- In cases of stubborn dirt you can move the device backwards and forwards on the spot (like a scrubber), until the required result is achieved.
- Moist cleaning is also possible in cases of heavy soiling. Use a sprayer to moist the surface to be cleaned with water or a cleaning agent, a GLORIA sprayer is ideal for this purpose. After moist cleaning rinse the surface with water.

**⚠ CAUTION**

**RISK OF INJURY FROM RUNNING BRUSHING TOOL!**

- **Never lift the device off the ground whilst switched on during work as there is danger of entanglement!**

### 6.1.3 Using the surface brush on wood surfaces (optionally available as an accessory)

**ATTENTION**

Improper use of the device poses a risk of damage to property! You should therefore observe the following safety instructions:

- **Never use the hard surface brush with the black bristles for cleaning wood surfaces, as the hard bristles attack the surface of the wood, thereby damaging it.**

**i NOTE!**

- For cleaning wood surfaces use the soft surface brush with the yellow / black bristles. This is available as a GLORIA accessory and is not included in the scope of delivery.
- Assembly and operating instructions can be found in the product information "Surface brush for wood surfaces".

### 6.1.4 Using and replacing the joint brush

Figures 22 - 24

- 22** Assemble the joint brush as described in Chapter 6.1.2. Place the device parallel with guiding wheel and joint brush on the joint to be treated. Hold the device at working angle and make sure that the rubber lip on the safety guard **(H)** is just above the ground.

**i NOTE!**

- 23** To adjust the safety guard **(I)**, turn the 7 click-stop safety guard to the position described under point "22".

- 24** Align the joint brush with the centre of the joint, walk at an even steady pace and push the device in front of you. Adapt your pace of work to the degree of soiling.

**i NOTE!**

- Always work along the joint and hold the device away from your body.
- In cases of stubborn dirt you can move the device backwards and forwards on the spot (like a scrubber), until the required result is achieved.

**⚠ CAUTION**

**RISK OF INJURY FROM RUNNING BRUSHING TOOL!**

- **Never lift the device off the ground whilst switched on during work as there is danger of entanglement!**

## 6.2 User information

- Do not remove any wet weeds with the device.
- Never clean wood decks or wood terraces with the joint brush.
- Only clean joints that are intact. Damaged or crumbling joints or joints with cracks should not be cleaned with the device.
- Rinse the cleaned surfaces thoroughly after cleaning.
- Worn brushes i.e. frayed bristles should be replaced in good time.
- Switch off the device, before starting with the next cleaning course (e.g. wood decks).

## 6.3 Replacing the joint brush

**Figures 25 - 29**

- Switch off the device and disconnect the power cord (D) from the power supply.
- 25** Open the locking device (L) of the joint brush unit (K), as shown in the illustration, and remove the joint brush unit.

- 26** Unscrew the hexagon socket screw 3-4 turns so far out of the joint brush housing, until safety guard (I) can easily be twisted and pulled off.

- 27** Now press lock button (R) which blocks the drive shaft and unscrew the hexagon socket screw, which fixes the joint brush (K), from the drive shaft (⊖). Remove the disc from the joint brush.

**ATTENTION**

**Improper use of the device poses a risk of damage to property! You should therefore observe the following safety instruction:**

- **Never activate the lock button (R) when the joint brush is running.**
- 28** Pull the joint brush (K) from the flange on the shaft and exchange it for a new one.
- 29** Assembly is carried out in reverse order (↻).
- After maintenance or cleaning ensure that all screws, bolts, nuts and safety devices are secure and assembled.

## 7 Decommissioning & Storage

### 7.1 Decommissioning

**Figure 30**

- Take the device out of operation by releasing the ON/OFF safety switch (E) in the handle.
- Disconnect the device from the power supply.

**⚠ CAUTION**

**RISK OF INJURY FROM RUNNING BRUSHING TOOL!**

- **Never lift the device off the ground whilst switching it off as there is danger of entanglement!**

- 30** Do not put the device down on the brush during work breaks or after use as this will damage the bristles. Always hang the device up or lie it down as shown in the illustration.

## 7.2 Storage

### CAUTION

**You may be exposed to hazards that could injure you when handling the device.**

**You must therefore store the device away from children.**

- Remove any dirt and debris.
- Store the device hung up, dry and protected from frost.

- **Switch off the device and disconnect the power cord (D) from the power supply.**
- **Do not immerse the device in water or spray or clean it with water. The device must be protected against moisture. However, if the device does fall into water, immediately unplug the mains plug. Never reach into the water if the device is still connected!**
- Clean the outside of the device with a damp cloth or soft brush. Do not use abrasives or harsh cleaning agents.
- Ensure that the ventilation slots are free of dirt.
- In cases of heavier soiling of the roller brush and/or joint brush units, dismantle for thorough cleaning (see Assembly/Disassembly as described in Chapter 6.1.2). Clean the brushes in water or with a strong water jet and a hard brush.
- Only use original GLORIA spare parts for repairs.
- Repairs must be carried out by a GLORIA service point.

(GB)

## 8 Maintenance & Cleaning



### CAUTION

**RISK OF BURNS CAUSED BY HOT PARTS!**

**During assembly or conversion work the drive parts of the device or components can still be very hot and may cause burns. It is therefore important to observe the following safety instruction:**

- **Wear protective gloves during maintenance and cleaning!**

### 8.1 Cleaning

#### DANGER

**RISK OF DEATH DUE TO ELECTRIC SHOCK!**

**If the energised device comes into contact with water, there is a risk of serious injury or death! You should therefore observe the following safety instructions:**

### 8.2 Wear of the brushes

#### NOTE!

- If the surface brush wears down to a diameter of  $\varnothing$  approx. 90 mm, it must be replaced.
- If the joint brush wears down to a diameter of  $\varnothing$  approx. 90 mm, it must be replaced.

## 9 Disposal & Legislation



### 9.1 Environmental protection & disposal of the device

- This symbol on the product, user manual or packaging indicates that this

product must not be disposed of in regular household waste at the end of its service life.

- **Do not dispose of electrical appliances through household waste!** In accordance with European Directive 2012/19 / EU on old electrical and electronic appliances and its implementation in national law, electrical tools that are no longer suitable for use must be separately collected and sent for environmentally responsible recycling. Recycling alternative for the return request: Alternatively, the owner of an electric or electronic appliance is obligated to cooperate in proper recycling in the event of a property task instead of returning. Old equipment can also be handed over to a collection facility carrying out disposal as defined on the national recycling and waste management laws.

This does not apply to the accessories and auxiliaries included in old equipment, which do not contain electrical components.

### **i NOTE!**

- Please check with your local government to find the appropriate disposal point.

## **9.2 Disposal of packaging**

- The packaging materials have been selected according to environmentally-suitable and disposal-related aspects and are therefore recyclable. Returning the packaging to the material circulation saves raw materials and reduces the level of waste.
- Please dispose of unwanted packaging materials according to applicable local regulations.

## **10 Accessories / Spare parts**

- 728835.0000 Steel brush for cleaning points
- 729068.0000 Nylon-brush for cleaning points (special accessories)
- 729103.0000 Stone brush SOFT
- 728834.0000 Stone brush MEDIUM (special accessories)
- 729010.0000 Stone brush PRO (special accessories)
- 728833.0000 Wooden brush UNIVERSAL (special accessories)
- 729160.0000 Law aerator roller (special accessories)
- 729161.0000 Scarifier roller (special accessories)
- 729210.0000 Maintenance roller for artificial grass

Further accessories can be found at [www.gloriagarten.de](http://www.gloriagarten.de)

## **11 Warranty & Guarantee**

GLORIA gives a 24 month guarantee as per of the terms and conditions of the warranty ([www.gloriagarten.de](http://www.gloriagarten.de)). This does not affect your legal rights to claims under warranty with regard to the seller.

Technical changes reserved!

## SOMMAIRE

<b>1</b>	<b>Informations générales concernant le présent mode d'emploi . . . . .</b>	<b>31</b>
1.1	Symboles figurant sur l'appareil ainsi que dans le mode d'emploi . . . . .	31
1.2	Avertissements . . . . .	32
1.3	Utilisation conforme . . . . .	32
1.4	Mauvais usage raisonnablement prévisible . . . . .	33
1.5	Risques résiduels . . . . .	33
1.6	Limites de responsabilité . . . . .	33
<b>2</b>	<b>Pour votre sécurité . . . . .</b>	<b>33</b>
2.1	Consignes élémentaires de sécurité . . . . .	33
2.2	Consignes de sécurité lors duraccordement de l'appareil . . . . .	34
2.3	Consignes de sécurité relatives à l'utilisation de l'appareil . . . . .	34
<b>3</b>	<b>Avant de pouvoir utiliser l'appareil . . . . .</b>	<b>36</b>
3.1	Etat à la livraison . . . . .	36
3.2	Parties constituantes de l'appareil . . . . .	36
<b>4</b>	<b>Caractéristiques techniques . . . . .</b>	<b>37</b>
<b>5</b>	<b>Montage . . . . .</b>	<b>37</b>
<b>6</b>	<b>Mise en service . . . . .</b>	<b>37</b>
6.1	Fonctionnement . . . . .	38
6.1.1	Montage des outils de brosse . . . . .	38
6.1.2	Utilisation avec brosse pour surfaces sur structures de surface grossières . . . . .	40
6.1.3	Utilisation avec brosse pour surfaces sur revêtements en bois . . . . .	40
6.1.4	Utilisation et remplacement de la brosse à joints . . . . .	41
6.2	Instructions d'utilisation . . . . .	41
6.3	Remplacement de la brosse à joints . . . . .	41
<b>7</b>	<b>Mise hors service et entreposage . . . . .</b>	<b>42</b>
7.1	Mise hors service . . . . .	42
7.2	Entreposage . . . . .	42
<b>8</b>	<b>Maintenance &amp; Nettoyage . . . . .</b>	<b>42</b>
8.1	Nettoyage . . . . .	42
8.2	Usure des brosses . . . . .	43
<b>9</b>	<b>Elimination des déchets et législation . . . . .</b>	<b>43</b>
9.1	Protection de l'environnement et élimination de l'appareil . . . . .	43
9.2	Élimination de l'emballage . . . . .	43
<b>10</b>	<b>Accessories / Spare parts . . . . .</b>	<b>43</b>
<b>11</b>	<b>Garantie légale et garantie fabricant . . . . .</b>	<b>43</b>

## 1 Informations générales concernant le présent mode d'emploi

Le présent mode d'emploi est partie constituante de l'appareil GLORIA et doit être constamment disponible sur ou à proximité de l'appareil.

Le mode d'emploi fournit d'importantes remarques et informations nécessaires à la sécurité d'utilisation de l'appareil !

Toute personne chargée de la manipulation / l'utilisation / la maintenance de l'appareil doit avoir lu le mode d'emploi dans sa totalité.

Conserver le mode d'emploi et le transmettre au propriétaire suivant !

Toutes les mises en garde contribuent aussi à votre sécurité personnelle !

### 1.1 Symboles figurant sur l'appareil ainsi que dans le mode d'emploi



Ne pas toucher !  
Risque de brûlure sur  
les surfaces chaudes !



A protéger de  
la pluie et de  
l'humidité !



Danger de  
happement !



Lire le mode  
d'emploi !



Retirer la fiche si le  
câble réseau est  
endommagé ou  
enchevêtré !



Porter des lunettes  
de protection !  
Porter protection  
auditive !



Porter des gants de  
protection !



Porter des chaussures  
de sécurité !



Ne pas saisir par  
dessous !



Rester à distance !  
Risque de projec-  
tions de pièces !



Ne pas basculer !



NE PAS éliminer les appa-  
reils électriques et électro-  
niques usagés avec les  
ordures ménagères.



Élimination  
conforme à  
l'environnement !



Matériaux d'emballage  
recyclables !

## 1.2 Avertissements

### DANGER

Un avertissement à ce niveau de danger caractérise une situation créant d'un danger de mort. Suivre les instructions de cet avertissement afin d'éviter de graves blessures ou le danger de mort.

### MISE EN GARDE !

Un avertissement à ce niveau de danger caractérise une situation potentiellement dangereuse. Suivre les instructions de cet avertissement afin d'éviter de graves blessures ou le danger de mort.

### PRUDENCE

Un avertissement de ce niveau de danger signale une situation potentiellement dangereuse qui, si elle n'est pas évitée, est susceptible de provoquer des blessures. Suivre les instructions de cet avertissement afin d'éviter le risque de blessures.

### ATTENTION

Un avertissement de ce niveau de danger signale un risque potentiel qui, s'il n'est pas évité, est susceptible de provoquer un dommage matériel. Suivre les instructions de cet avertissement afin d'éviter des dommages matériels.

### REMARQUE !

Une remarque signale des informations supplémentaires ou des illustrations censées vous faciliter la manipulation et la compréhension de l'appareil.

## 1.3 Utilisation conforme

Cet appareil GLORIA est prévu pour une utilisation privée à l'intérieur dans une cour extérieure ainsi que sur des surfaces pavées d'un jardin d'agrément.

Le bon usage de l'appareil implique le respect du mode d'emploi joint. Le mode d'emploi contient également les conditions de fonctionnement, d'entretien et de maintenance.

L'appareil sert exclusivement d'appareil de nettoyage et d'entretien commandé à la main pour nettoyer des joints et des surfaces, sur et entre des revêtements à l'extérieur, p. ex. dalles de pierre, carrelages, pavés, revêtements en bois.



## **▲ PRUDENCE**

### **RISQUE INHÉRENT À L'UTILISATION NON CONFORME À L'USAGE PRÉVU !**

**L'appareil recèle des risques lorsqu'il n'est pas utilisé de façon conforme. Aussi, respecter les consignes de sécurité ci-après :**

- **Utiliser l'appareil uniquement conformément à l'usage prévu !**
- **Respecter toutes les remarques et informations figurant dans le mode d'emploi.**

### **1.4 Mauvais usage raisonnablement prévisible**

L'appareil ne convient **pas** pour une utilisation à l'horizontale (façades), travail en hauteur (plafonds), pour matériaux non appropriés de sol ou de joints ou pour d'autres domaines d'utilisation que ceux indiqués. Ne pas utiliser l'appareil par temps humide, pluie, ni dans/sous l'eau. Les modifications effectuées de votre propre chef sur l'appareil ou toute utilisation non conforme exclue toute garantie du constructeur pour les dommages pouvant en résulter.

### **1.5 Risques résiduels**

Cet appareil répond aux règles de l'art et satisfait toutes les dispositions de sécurité applicables ! Cependant, l'utilisation de l'appareil peut engendrer :

- des dangers pour la vie et l'intégrité corporelle de l'utilisateur ou d'autres personnes.
- des nuisances sur l'appareil.
- des nuisances sur d'autres biens matériels.

### **1.6 Limites de responsabilité**

Nous vous signalons expressément que nous ne sommes pas responsables des dommages causés par notre appareil, dans la mesure où ces dommages seraient causés par le non respect du mode d'emploi, une utilisation non conforme à l'usage prévu, une réparation non conforme, dans la mesure où, lors d'un échange de pièces, les pièces

d'origine du fabricant n'auraient pas été utilisées, ou si la réparation n'a pas été effectuée par le Service Après-Vente ou par un professionnel agréé. Ceci est également valable pour les accessoires.

## **2 Pour votre sécurité**

**Ce chapitre contient des avertissements et des consignes de sécurité importantes que vous devez absolument respecter lors de la manipulation et l'utilisation de l'appareil.**

FR

### **2.1 Consignes élémentaires de sécurité**

**Respecter les consignes élémentaires de sécurité ci-après afin de manipuler et utiliser l'appareil en toute sécurité :**



- **Confier les réparations d'appareils pour usage domestique et le jardin uniquement aux ateliers de service. Veuillez commander les pièces de rechange auprès de votre concessionnaire.**

**S'il n'a pas ces pièces en stock, il vous les procurera dans les plus brefs délais.**

- **Cet appareil répond aux règles de l'art et satisfait toutes les dispositions de sécurité !**
- **Des enfants à partir de 16 ans ainsi que des personnes dont les capacités physiques, sensorielles ou mentales sont réduites ou qui ne possèdent pas d'expérience ou de connaissances de l'appareil peuvent utiliser celui-ci sous surveillance ou après avoir été avisés de l'utilisation sûre de l'appareil et après avoir compris les risques susceptibles d'en résulter. Les enfants ne peuvent pas jouer avec l'appareil. Le nettoyage et la maintenance par l'utilisateur ne peuvent pas être réalisés par des enfants sans surveillance.**
- **En cas de fatigue, de maladie ou sous l'emprise de l'alcool ou autre drogues ou médicaments, cet appareil ne doit pas être utilisé.**

FR

- Ne pas laisser l'appareil sans surveillance tant qu'il fonctionne.
- Protéger l'appareil contre toute exposition prolongée au soleil et contre le gel.
- Afin d'éviter des dommages et risques découlant d'une utilisation non conforme, vous devez respecter le mode d'emploi et le conserver soigneusement !
- Pendant le nettoyage, porter des vêtements de travail appropriés, tels que chaussures robustes, lunettes de protection, pantalons longs et éventuellement des gants. Ne pas travailler à pieds nus ou avec des sandales légères.
- En cas de cession de l'appareil à une autre personne, lui transmettre aussi le mode d'emploi !
- Utiliser pour l'appareil uniquement des pièces de rechange et des accessoires GLORIA d'origine. N'utiliser jamais de pièces de rechange / d'accessoires usés, modifiés ou défectueux !

## 2.2 Consignes de sécurité lors du raccordement de l'appareil

### DANGER

#### DANGER DE MORT PAR CHOC ÉLECTRIQUE !

**Danger de mort en cas de contact avec des câbles ou des pièces sous tension ! Aussi, respecter les consignes de sécurité ci-après :**

- Si le câble d'alimentation secteur est endommagé, celui-ci ne doit être remplacé que par un atelier de réparation désigné par le constructeur afin d'éviter toute mise en danger ! Veuillez vous adresser au constructeur ou à son service après-vente.
- La tension du secteur doit correspondre à la tension (V~) indiquée sur la plaque signalétique de l'appareil !
- Ne brancher l'appareil que sur courant alternatif, sur une prise de courant avec contact de terre.

- En cas d'utilisation d'une rallonge électrique, utiliser uniquement un câble mis à la terre pour utilisation extérieure, d'une section de conducteur d'au moins 1,5 mm<sup>2</sup> !
- L'appareil doit être utilisé avec un dispositif différentiel résiduel (DDR) dont le courant de déclenchement ne peut pas dépasser 30 mA. Demandez à votre installateur électricien !
- Débrancher la prise secteur dans les cas suivants :
  - en cas de défaut lors du fonctionnement
  - avant chaque nettoyage
  - après l'utilisation

## 2.3 Consignes de sécurité relatives à l'utilisation de l'appareil

### DANGER

#### DANGER DE MORT PAR CHOC ÉLECTRIQUE !

**Danger de mort si l'appareil sous tension entre en contact avec de l'eau ! Aussi, respecter les consignes de sécurité ci-après :**

- Ne pas utiliser l'appareil les mains mouillées.
- Ne pas plonger l'appareil dans l'eau ni le nettoyer à l'eau ou l'asperger. L'appareil doit être protégé de l'humidité. Si l'appareil devait tomber dans l'eau, débrancher immédiatement la fiche électrique. Ne toucher l'eau en aucun cas si l'appareil est encore branché !
- **NE JAMAIS rouler avec l'appareil sur la rallonge !**

### PRUDENCE

#### RISQUE DE BRÛLURE SUR LES PIÈCES CHAUDES DE L'APPAREIL !



**Pendant l'utilisation, des pièces de l'appareil risquent de chauffer et d'entraîner des brûlures. Aussi, respecter les consignes de sécurité ci-après :**

- Portez des gants de protection lors d'opérations de montage et de nettoyage !

Respectez les mesures de sécurité suivantes afin d'éviter des blessures et des dommages matériels par un mauvais usage et une manipulation non sécurisée de l'appareil. Un mauvais usage peut entraîner des BLESSURES.

### MISE EN GARDE !

#### RISQUE DE BLESSURE LORS DE L'UTILISATION !

- Utilisez l'appareil conformément à l'usage prévu ! Ne travaillez que dans la plage de puissance indiquée.
- Vérifiez avant chaque mise en service que l'appareil est en bon état. Il ne doit pas être mis en service si :
  - les dispositifs de sécurité (interrupteur de démarrage, caches de protection) et/ou les brosses sont endommagés ou usés.
  - l'appareil présente des dommages visibles.
  - l'appareil a fait une chute.
  - des corps étrangers se sont enroulés autour de l'arbre d'entraînement.

Ne désactivez jamais les dispositifs de sécurité.

- Avant de commencer le nettoyage, parcourez la surface que vous souhaitez nettoyer afin d'éviter tout dommage au niveau de l'appareil ou d'autres objets et tout danger pour les êtres vivants. Les pierres, morceaux de bois, fils de fer et autres corps étrangers doivent être retirés. Les objets saisis par l'outil de brosse risquent d'être projetés de manière incontrôlée. Tenez les tiers à l'écart de la zone dangereuse. Afin d'éviter des blessures, veillez à la sécurité dans la zone de travail.
- Ne jamais utiliser l'appareil sur des façades ou autres surfaces similaires mais toujours travailler à la verticale de sorte que les brosses pointent en direction du sol.
- Veillez à ce que les fentes d'aération soient libres de toute saleté.

### PRUDENCE

#### RISQUE DE BLESSURE SUITE À LA ROTATION DE L'OUTIL DE BROSSE !



- Ne démarrez jamais l'appareil en position basculée !
- Ne placez jamais les mains et les pieds à proximité de l'outil de brosse en rotation ! Gardez une distance suffisante des mains et des pieds par rapport à l'outil de brosse. Les outils de brosse tournent par inertie.
- Ne soulevez ou ne portez jamais l'appareil pendant que le moteur tourne ! Si vous devez transporter l'appareil vers la zone de travail ou l'en éloigner ou si vous devez incliner l'appareil, arrêtez le moteur et débranchez la fiche électrique.
- N'enlevez jamais les capots de protection fournis.

### PRUDENCE

#### RISQUE DE BLESSURE PAR PROJECTION DE CORPS !



- Ne démarrez ou n'actionnez pas l'appareil, si des tiers se trouvent dans la zone de danger.
- Démarrez ou actionnez l'appareil comme décrit dans le mode d'emploi.
- L'interrupteur de démarrage de sécurité ne peut jamais être fixé ni mis en court-circuit.
- Nettoyez uniquement à la lumière du jour ou avec un éclairage artificiel suffisant.
- N'utilisez jamais l'appareil par temps de pluie.
- N'effectuez jamais de nettoyage lorsque des personnes, en particulier des enfants ou des animaux, se trouvent à proximité !
- Veillez à toujours avoir une position stable et sûre.
- N'avancez l'appareil qu'au pas.

FR

## **⚠ PRUDENCE**

### **RISQUE DE BLESSURE PAR MISE EN MARCHÉ INVOLONTAIRE !**

**Une mise en marche involontaire peut entraîner des blessures. Pour éviter ce risque, débranchez la fiche électrique si :**

- vous laissez l'appareil sans surveillance.
- vous effectuez l'entretien, le contrôle ou le nettoyage de l'appareil.
- l'appareil présente des défauts de fonctionnement.

FR

## **3.2 Parties constituantes de l'appareil**

- A** Poignée ergonomique
- B** Bouton de déverrouillage
- C** Décharge de traction
- D** Câble secteur
- E** Interrupteur Marche/Arrêt de sécurité
- F** Poignée supplémentaire
- G** Tube télescopique
- H** Vissage du tube télescopique
- I** Capot de protection brosse à joints
- J** Roue de guidage
- K** Unité de brosse à joints
- L** Verrouillage (2 x à gauche/à droite)
- M** Unité moteur/engrenage
- N** Bras de guidage (amovible)
- O** Brosse pour surfaces
- P** Capot de protection réglable
- Q** Bras d'entraînement (amovible)
- R** Bouton de blocage
- S** Roue de réglage pour la régulation de la vitesse (Speed control)

## **3 Avant de pouvoir utiliser l'appareil**

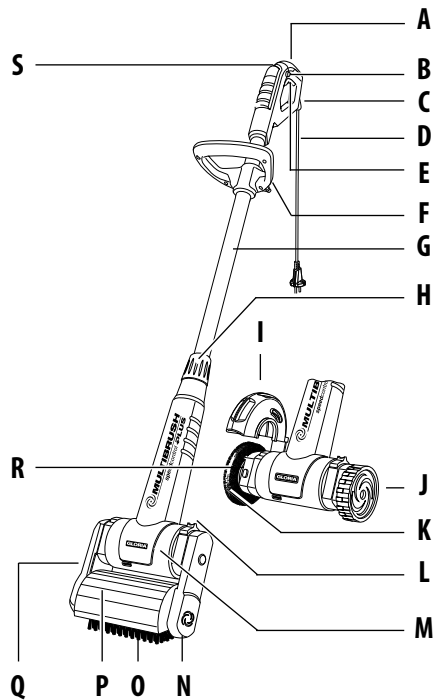
**Ce chapitre vous fournit des informations concernant l'état à la livraison.**

### **3.1 Etat à la livraison**

L'appareil est livré en standard comme suit :

- Appareil monté avec tube télescopique
- 2. Poignée sur le tube télescopique
- Brosse pour surfaces avec capot de protection
- Brosse à joints avec capot de protection
- 1 x mode d'emploi et informations sur le produit

Des outils éventuels sont joints séparément dans l'emballage.



## 4 Caractéristiques techniques

### MultiBrush SC PLUS

Numéro d'article :	000298.0000
Tension :	230 V AC / 50 Hz
Puissance :	500 watts
Vitesse sur la brosse à joints :	650 min <sup>-1</sup> à 1600 min <sup>-1</sup>
Vitesse sur la brosse pour surfaces :	450 min <sup>-1</sup> à 1100 min <sup>-1</sup>
Dimensions	
Largeur de l'appareil :	Brosse pour surfaces 24,0 cm // Brosse à joints 28 cm
Hauteur de l'appareil (min.) :	Brosse pour surfaces 1,15 m // Brosse à joints 1,04 m
Hauteur de l'appareil (max.) :	Brosse pour surfaces 1,35 m // Brosse à joints 1,24 m
Poids de l'appareil	
avec brosse à joints :	2,9 kg
Poids de l'appareil	
avec brosse pour surfaces :	3,6 kg
Valeur de vibration main-bras :	< 3,1 m/s <sup>2</sup> (+/- 1,5 m/s <sup>2</sup> )
Niveau de pression acoustique L <sub>pA</sub> :	71 dB(A)
Niveau de puissance acoustique L <sub>WA</sub> :	92 dB(A)
Classe de protection :	II

FR

## 5 Montage

Figures 1 - 6

### **i** REMARQUE !

- 1 Votre appareil est livré avec la brosse pour surfaces montée prête à l'emploi. Pour travailler avec la brosse à joints, les éléments fournis séparément doivent être montés en conséquence.
  - Après avoir sorti l'appareil de l'emballage, desserrer la vis (H) 2. Ensuite, tourner la poignée (A) comme décrit dans la figure 3 d'encre 45° et régler la longueur du tube télescopique (G) à votre hauteur de travail conformément aux figures. 5 niveaux de blocage sont possibles.
- 4 Au niveau choisi, tourner la poignée (A) d'encre 45° et caler fermement la hauteur du tube télescopique (G) avec le vissage (H).
  - Étant donné que l'appareil doit toujours être guidé et utilisé à 2 mains, monter la poignée supplémentaire (F) comme l'indique la figure 5, la régler en hauteur et la visser fermement 6.

## 6 Mise en service

### **!** MISE EN GARDE !

AVANT LA MISE EN SERVICE, LISEZ LE CHAPITRE 2 « POUR VOTRE SÉCURITÉ ».

- Nettoyez la brosse circulaire/à joints (O/K) avant chaque opération de nettoyage.
- Les « ouïes d'aspiration d'air » sur l'unité moteur/engrenage (M) ne peuvent pas être bouchées ni recouvertes.
- Vérifiez sur une petite surface, si possible non visible, si le sol que vous désirez nettoyer n'est pas endommagé par l'activité des brosses.
- Ne pas utiliser l'appareil trop longtemps sur la même surface, toujours le faire avancer au pas.

### 6.1 Fonctionnement

Figures 7 - 11

- 7 Enfilez la boucle de la rallonge dans la décharge de traction (C) prévue à cet effet dans la poignée (A) et fixez-la dans la nervure prévue à cet effet.

**i REMARQUE !**

- La puissance de l'appareil peut se dégrader en cas d'utilisation d'une rallonge inutilement trop longue (> 25 m).
- En cas d'utilisation de tourets de câbles, dévider entièrement le câble.
- La section des conducteurs du câble utilisé doit être de 1,5 mm<sup>2</sup>.

- 8** Placez l'appareil toujours en parallèle au sol qui doit être nettoyé. Déterminez l'angle de travail le plus agréable pour vous mais aussi le plus efficace et réglez ensuite le capot de protection (P) à 5 crans de blocage de telle sorte que la lèvre en caoutchouc se trouve juste au-dessus du sol.
- Assurez-vous que les surfaces à nettoyer soient libres de tout objet, tel que pierres, vis, etc. susceptibles d'être projetés en hauteur.

- 9** Raccordez l'appareil à une prise de courant (courant alternatif 230 V) à l'aide d'une rallonge.

**⚠ PRUDENCE****RISQUE DE BLESSURE SUITE À LA ROTATION DE L'OUTIL DE BROSSÉ !**

- **Ne démarrez jamais l'appareil en position basculée !**
- **Ne démarrez ou n'actionnez pas l'appareil si des tiers se trouvent dans la zone de danger.**
- **Ne placez jamais les mains et les pieds à proximité de l'outil de brosse en rotation !**
- **N'effectuez jamais de nettoyage lorsque des personnes, en particulier des enfants ou des animaux, se trouvent à proximité !**
- **N'utilisez jamais l'appareil en cas de pluie.**

- 10** Vous pouvez régler la vitesse de la brosse en actionnant la régulation de la vitesse sur la roue de réglage (S).

## Recommandations de vitesse pour les brosses GLORIA

Position 1-2	brosse douce (brosse en bois)
Position 3-4	brosse dure (brosse en pierre)
Position 5-6	joint brosse (brosse métallique)

- 11** Tenez fermement l'appareil par la poignée (A) ainsi que par la poignée supplémentaire (F) et allumez l'appareil. Pour mettre en marche, appuyer d'abord sur le bouton de déverrouillage (B) et le maintenir enfoncé. Appuyer ensuite sur l'interrupteur Marche / Arrêt sécurité (E) et le maintenir appuyé.
- Si vous interrompez le travail ou en cas de danger, relâchez immédiatement l'interrupteur Marche / Arrêt de sécurité (E).

**6.1.1 Montage des outils de brosse**

Figures 12 - 20

**⚠ PRUDENCE****RISQUE DE BRÛLURE SUR LES PIÈCES CHAUDES DE L'APPAREIL !**

Lors du montage ou de modifications, les éléments d'entraînement de l'appareil ou certains composants risquent d'être encore très chauds et peuvent provoquer d'éventuelles brûlures.

Aussi, respectez les consignes de sécurité ci-après :

- **Portez des gants de protection lors du montage !**

**Démontage de la brosse pour surfaces et montage consécutif de la brosse à joints**

- Éteignez l'appareil et débranchez le câble secteur (D) de la prise.

- 12** Ouvrez le verrouillage (L) du bras de guidage (N), comme l'indique la figure.

13 Tout en actionnant le verrouillage (L) enlevez le bras de guidage (N) et ensuite la brosse pour surfaces (O).

14 Ouvrez à présent le verrouillage (L) du bras d'entraînement (Q), comme indiqué dans la figure, et enlevez tout en actionnant le verrouillage (L) le bras d'entraînement (Q) avec le capot de protection (P).

- La brosse pour surfaces est maintenant démontée.

15 Enfoncez la roue de guidage (J), comme indiqué dans la figure, du côté guidage de l'unité moteur/engrenage (M). Poussez à présent le verrouillage (L) en position ouverte, maintenez celui-ci et poussez la roue de guidage (J) plus loin sur le bras d'appui jusqu'à la butée. Relâchez le verrouillage à ressort (L). La roue de guidage (J) est bloquée lorsque le verrouillage retourne spontanément en position initiale.

16 Enfoncez l'unité de brosse à joints montée du côté entraînement de l'unité moteur/engrenage (M), comme indiqué dans la figure. Poussez le verrouillage (L) en position ouverte, maintenez-le et poussez l'unité de brosse à joints plus loin dans l'arbre d'entraînement jusqu'à la butée. Relâchez le verrouillage à ressort (L), l'unité de brosse à joints est bloquée lorsque le verrouillage retourne spontanément en position initiale.

#### Démontage de la brosse à joints et montage consécutif de la brosse pour surfaces

- Démontez la brosse à joints conformément à la manipulation et le fonctionnement décrits ci-dessus.

17 Ouvrez le verrouillage (L) du bras d'entraînement (Q) et enfoncez tout en actionnant le verrouillage (L) le bras d'entraînement (Q) avec le capot de protection (P) du côté entraînement de l'unité moteur/engrenage (M), comme indiqué dans la figure. Relâchez le verrouillage à ressort (L), le bras d'entraînement est bloqué lorsque le verrouillage retourne spontanément en position initiale.

#### REMARQUE !

17 S'il est impossible de pousser l'unité d'entraînement (Q) sur l'arbre d'entraînement, accédez au-dessous du capot de protection (P) et tournez l'embout d'entraînement à six pans jusqu'à pouvoir pousser l'unité d'entraînement (Q) légèrement et sans forcer sur l'arbre d'entraînement.

18 Enfoncez la brosse pour surfaces (O) sur l'embout d'entraînement à six pans et ensuite le bras de guidage (N), comme l'indique la figure, du côté guidage de l'unité moteur / engrenage (M).

19 Poussez à présent le verrouillage (L) en position ouverte, maintenez-le et poussez le bras de guidage (N) plus loin sur le bras d'appui jusqu'à la butée. Relâchez le verrouillage à ressort (L). Le bras de guidage (N) est bloqué lorsque le verrouillage retourne spontanément en position initiale.

#### REMARQUE !

20 Lors du montage de la brosse pour surfaces, veillez à ce que la pièce latérale du capot de protection sur le bras de guidage (N) soit reliée de façon solidaire et bien hermétique avec le capot de protection.

FR

## 6.1.2 Utilisation de la brosse pour surfaces sur structures de surface grossières, telles que carrelages, dalles de trottoir, béton lavé, cailloux, etc.

Figure 21

- 21** Placez l'appareil en marche parallèlement à la surface à traiter. Tenez l'appareil dans l'angle de travail et veillez à ce que la lèvre en caoutchouc sur le capot de protection se trouve juste au-dessus du sol. Adoptez une vitesse au pas régulière et poussez l'appareil devant vous. En fonction du degré de saleté, exercez une pression légère à moyenne sur la brosse pour surfaces, adaptez votre rythme de travail au degré de saleté.

### **i REMARQUE !**

- Travaillez toujours en parallèle et maintenez l'appareil éloigné du corps.
- Pour des travaux en bordure, le côté plus étroit de l'appareil doit pointer vers le mur.
- En cas de saleté tenace, vous pouvez déplacer l'appareil en avant et en arrière sur cet endroit (comme un balai-brosse), jusqu'à obtenir le résultat souhaité.
- En cas de degré important de saleté, un nettoyage humide est également possible. À l'aide d'un pulvérisateur, humectez la surface à nettoyer avec de l'eau ou un produit de nettoyage. Un pulvérisateur GLORIA convient ici parfaitement. Après le nettoyage humide, rincez la surface avec de l'eau.

### **⚠ PRUDENCE**

**RISQUE DE BLESSURE PAR L'OUTIL DE BROSSE EN ROTATION PAR INERTIE !**

- En cours de travail, ne soulevez pas l'appareil en marche du sol sous peine d'engendrer un risque de happement !

## 6.1.3 Utilisation de la brosse pour surfaces sur des revêtements en bois (disponible en option en tant qu'accessoire)

### **ATTENTION**

**Danger de dommages matériels en cas d'utilisation incorrecte de l'appareil ! Aussi, respectez la consigne de sécurité suivante :**

- **N'utilisez jamais la brosse dure pour surfaces avec les poils noirs pour nettoyer des revêtements en bois, car les poils durs risquent d'attaquer la surface en bois et donc endommager le bois.**

### **i REMARQUE !**

- Pour nettoyer des revêtements en bois, utilisez la brosse douce pour surfaces avec les poils jaunes/noirs. Celle-ci est disponible en tant qu'accessoire GLORIA et n'est pas comprise dans les fournitures.
- Vous trouverez les consignes de montage et d'utilisation dans les informations de produit de la « brosse pour surfaces pour revêtements en bois ».

## 6.1.4 Utilisation et remplacement de la brosse à joints

Figures 22 - 24

- 22** Installez la brosse à joints comme décrit au chapitre 6.1.2. Placez l'appareil avec la roue de guidage et la brosse à joints en parallèle sur le joint à traiter. Tenez l'appareil dans l'angle de travail et veillez à ce que la lèvre en caoutchouc sur le capot de protection (I) se trouve juste au-dessus du sol.



**i REMARQUE !**

- 23 Pour régler le capot de protection (I), tournez le capot de protection à 7 crans de blocage dans la position comme décrit au point « 22 ».
- 24 Alignez la brosse à joints de façon centrale par rapport au joint, adoptez une vitesse au pas régulière et poussez l'appareil devant vous. Adaptez votre rythme de travail au degré de saleté.

**i REMARQUE !**

- Travaillez toujours le long du joint et maintenez l'appareil éloigné du corps.
- En cas de saleté tenace, vous pouvez déplacer l'appareil en avant et en arrière sur cet endroit (comme un balai-brosse) jusqu'à obtenir le résultat souhaité.


**⚠ PRUDENCE****RISQUE DE BLESSURE PAR L'OUTIL DE BROSSE EN ROTATION PAR INERTIE !**

- **En cours de travail, ne soulevez pas l'appareil en marche du sol sous peine d'engendrer un risque de happement !**

**6.2 Instructions d'utilisation**

- N'utilisez pas l'appareil pour éliminer des mauvaises herbes humides.
- N'utilisez jamais la brosse à joints pour nettoyer des planchers ou des terrasses en bois.
- Nettoyez uniquement des joints qui sont intacts. N'utilisez pas l'appareil pour nettoyer des joints endommagés, effrités ou qui présentent des fissures.
- Après le nettoyage, rincez minutieusement les surfaces nettoyées.
- Remplacez dès que possible des brosses usées et des poils effilochés.
- Éteignez l'appareil avant de commencer la bande de nettoyage suivante (planchers en bois).

**6.3 Remplacement de la brosse à joints****Figures 25 - 29**

- Éteignez l'appareil et débranchez le câble secteur (D) de la prise.
- 25 Ouvrez le verrouillage (L)  de l'unité de brosse à joints (K), comme indiqué dans la figure, et retirez l'unité de brosse à joints.
- 26 Dévissez la vis à six pans creux de 3-4 rotations hors du boîtier de la brosse à joints jusqu'à ce que le capot de protection (I) tourne et s'enlève sans difficulté.
- 27 Poussez à présent sur bouton de blocage (R) qui bloque l'arbre d'entraînement et dévissez la vis à six pans creux qui bloque la brosse à joints (K) hors de l'arbre d'entraînement (C). Enlevez le disque de la brosse à joints.

**ATTENTION**

**Une utilisation non conforme de l'appareil peut entraîner des dégâts matériels ! Aussi, respectez les consignes de sécurité suivantes :**

- **Ne jamais actionner le bouton de blocage (R) pendant que la brosse à joints tourne.**
- 28 Tirer la brosse à joints (K) depuis la bride sur l'arbre et la remplacer par une nouvelle.
- 29 Le montage s'effectue dans l'ordre inverse (C).
- Vérifiez après chaque entretien ou nettoyage si tous les vis, boulons, écrous et dispositifs de sécurité sont bien serrés et fixés.

## 7 Mise hors service & Entreposage

### 7.1 Mise hors service

Figure 30

- Mettre l'appareil hors service en relâchant l'« interrupteur marche/arrêt » (E) situé dans la poignée.
- Débrancher l'appareil du secteur.

#### PRUDENCE

#### RISQUE DE BLESSURE PAR L'OUTIL DE BROSSE EN ROTATION PAR INERTIE !

- En éteignant l'appareil, ne le soulevez pas sous peine d'engendrer un risque de happement !

- 30** Pour les pauses de travail ou après utilisation de l'appareil, ne déposez pas celui-ci sur la brosse car les poils risquent d'être endommagés. Toujours déposer l'appareil suspendu ou couché, comme indiqué dans la figure.

### 7.2 Entreposage

#### PRUDENCE

La manipulation de l'appareil peut engendrer des risques avec des blessures pour conséquence.

Conservez donc l'appareil hors de portée des enfants.

- Libérer l'appareil de toute saleté et corps étrangers.
- Entreposer l'appareil suspendu, sec et à l'abri du gel.

## 8 Maintenance & Nettoyage



#### PRUDENCE

#### RISQUE DE BRÛLURE SUR LES PIÈCES CHAUDES DE L'APPAREIL !

Lors du montage ou de modifications, les éléments d'entraînement de l'appareil ou certains composants risquent d'être encore très chauds et peuvent provoquer d'éventuelles brûlures. Aussi, respecter les consignes de sécurité suivantes :

- Portez des gants de protection lors de la maintenance & du nettoyage !

### 8.1 Nettoyage

#### DANGER

#### DANGER DE MORT PAR CHOC ÉLECTRIQUE !

Danger de mort si l'appareil sous tension entre en contact avec de l'eau ! Aussi, respecter les consignes de sécurité ci-après :

- Éteignez l'appareil et débranchez le câble secteur (D) de la prise.
- Ne pas plonger l'appareil dans l'eau ni le nettoyer à l'eau ou l'asperger. L'appareil doit être protégé de l'humidité.

Si l'appareil tombe dans l'eau, débrancher immédiatement la fiche électrique. Ne toucher l'eau en aucun cas si l'appareil est encore branché !

- Nettoyez l'appareil de l'extérieur avec un chiffon humide ou une brosse douce. N'utilisez aucun agent de nettoyage dur ou abrasif.
- Veillez à ce que les fentes d'aération soient libres de toute saleté.
- En cas de saleté tenace sur l'unité des rouleaux et/ou de brosse à joints, démontez celle-ci pour la nettoyer soigneusement (voir montage / démontage comme décrit au chapitre 6.1.2). Nettoyez les brosses dans l'eau ou avec un jet d'eau dur ainsi qu'avec une brosse dure.
- Utiliser uniquement des pièces de rechange GLORIA d'origine pour effectuer des réparations.
- Confier les réparations uniquement aux ateliers de service GLORIA.

## 8.2 Usure des brosses

### **i** REMARQUE !

- Remplacez la brosse pour surfaces lorsqu'elle est usée et que son diamètre n'est plus que d'environ  $\varnothing$  90 mm.
- Remplacez la brosse à joints lorsqu'elle est usée et que son diamètre n'est plus que d'environ  $\varnothing$  90 mm.

## 9 Elimination des déchets & législation

### 9.1 Protection de l'environnement & élimination d'appareils



- Ce symbole inscrit sur le produit, le mode d'emploi ou l'emballage indique qu'à la fin de sa durée de vie, ce produit ne doit pas être mis à la poubelle avec les déchets ménagers.
- **Ne jetez jamais les appareils électriques à la poubelle des ordures ménagères !** Conformément à la Directive européenne 2012/19/UE sur les appareils électriques et électroniques usagés, et à sa transposition en droit national, les appareils électriques usagés doivent être collectés séparément et introduits dans une filière de valorisation respectueuse de l'environnement. Recyclage - Alternative à la demande de renvoi.  
Le propriétaire de l'appareil électrique renonçant à la propriété de ce dernier a l'obligation, s'il ne renvoie pas l'appareil, de participer à son recyclage correct. À cette fin, l'appareil usagé peut être rapporté à un centre de reprise qui se chargera de l'éliminer dans l'esprit de la législation nationale sur l'économie circulaire et les déchets.

Ne sont pas concernés les accessoires et moyens auxiliaires accompagnant les appareils mais qui ne comportent pas de pièces électriques.

### **i** REMARQUE !

- Pour connaître l'adresse d'un point de collecte, adressez-vous à votre municipalité.

## 9.2 Elimination de l'emballage

- Les matériaux d'emballage sont sélectionnés dans un souci de non pollution et en vue du traitement des déchets et sont donc recyclables. Le retour de l'emballage dans le circuit des matériaux permet d'économiser des matières premières et de réduire la quantité des déchets.
- Éliminez les matériaux d'emballage dont vous n'avez plus besoin selon les prescriptions locales en vigueur.

FR

## 10 Accessoires / Spare parts

- 728835.0000 Brosse à joints en acier
- 729068.0000 Brosse à joints en nylon (Accessoires spéciaux)
- 729013.0000 Brosse en pierre SOFT
- 728834.0000 Brosse en pierre MEDIUM (Accessoires spéciaux)
- 729010.0000 Brosse en pierre PRO (Accessoires spéciaux)
- 728833.0000 Brosse à bois UNIVERSAL (Accessoires spéciaux)
- 729160.0000 Rouleau aérateur de gazon (Accessoires spéciaux)
- 729161.0000 Rouleau scarificateur (Accessoires spéciaux)
- 729210.0000 Rouleau d'entretien pour gazon synthétique

Vous trouverez d'autres accessoires sur le site [www.gloriagarten.de](http://www.gloriagarten.de)

## 11 Garantie légale et garantie fabricant

GLORIA consent 24 mois de garantie fabricant dans le cadre des conditions de garantie ([www.gloriagarten.de](http://www.gloriagarten.de)). Cela n'affecte pas vos droits légaux à garantie vis-à-vis de votre vendeur.

Sous réserve de modifications techniques !

## INHOUDSOPGAVE

<b>1</b>	<b>Algemene informatie over deze gebruiksaanwijzing</b> .....	<b>44</b>
1.1	Symbolen op het apparaat en in de gebruiksaanwijzing .....	44
1.2	Waarschuingsaanwijzingen .....	45
1.3	Gebruik overeenkomstig de bestemming .....	45
1.4	Redelijkerwijs voorzienbaar verkeerd gebruik .....	46
1.5	Restgevaaren .....	46
1.6	Aansprakelijkheidsbeperking .....	46
<b>2</b>	<b>Voor uw veiligheid</b> .....	<b>46</b>
2.1	Fundamentele veiligheidsaanwijzingen .....	46
2.2	Veiligheidsaanwijzingen voor de aansluiting van het apparaat .....	47
2.3	Veiligheidsaanwijzingen voor de bediening van het apparaat .....	47
<b>3</b>	<b>Alvorens het apparaat te gebruiken</b> .....	<b>49</b>
3.1	Aangeleverde staat .....	49
3.2	Apparaatelementen .....	49
<b>4</b>	<b>Technische gegevens</b> .....	<b>50</b>
<b>5</b>	<b>Montage</b> .....	<b>50</b>
<b>6</b>	<b>Ingebruikneming</b> .....	<b>50</b>
6.1	Gebruik .....	50
6.1.1	Montage van borstelgereedschap .....	51
6.1.2	Gebruik van oppervlakteborstel op ruwe oppervlakken .....	52
6.1.3	Gebruik van oppervlakteborstel op houten buitenoppervlakken .....	53
6.1.4	Gebruik en uitwisseling van voegenborstels .....	53
6.2	Gebruikersinstructies .....	53
6.3	Voegenborstel verwisselen .....	53
<b>7</b>	<b>Buitenbedrijfstelling en opslag</b> .....	<b>54</b>
7.1	Buitenbedrijfstelling .....	54
7.2	Opslag .....	54
<b>8</b>	<b>Onderhoud en reiniging</b> .....	<b>54</b>
8.1	Reiniging .....	54
8.2	Slijtage van borstels .....	55
<b>9</b>	<b>Afvalverwerking en wettelijke informatie</b> .....	<b>55</b>
9.1	Milieubescherming en afvalverwerking van het apparaat .....	55
9.2	Afvalverwerking van de verpakking .....	55
<b>10</b>	<b>Accessoires/vervangingsonderdelen</b> .....	<b>55</b>
<b>11</b>	<b>Garantieverlening en garantie</b> .....	<b>55</b>

## 1 Algemene informatie over deze gebruiksaanwijzing

Deze gebruiksaanwijzing is een onderdeel van het GLORIA-apparaat en moet altijd in de nabijheid van het apparaat beschikbaar zijn.

De gebruiksaanwijzing geeft u belangrijke aanwijzingen en informatie voor een veilig gebruik van het apparaat!

De gebruiksaanwijzing moet volledig worden gelezen door iedereen die met bediening, gebruik of onderhoud van het apparaat is belast.

De gebruiksaanwijzing bewaren en aan nieuwe eigenaren overhandigen!

Alle waarschuingsaanwijzingen zijn bedoeld voor uw persoonlijke veiligheid!

### 1.1 Symbolen op het apparaat en in de gebruiksaanwijzing



Niet aanraken!  
Verbrandingsgevaar  
door hete oppervlakken!



Beschermen  
tegen regen  
en vocht!



Intrekgevaar!



Lees de  
bedieningshandleiding!



Haal de kabelstekker uit het  
stopcontact in geval van  
een beschadigde stroom-  
kabel of wanneer de kabel  
in de knoop zit!



Veiligheidsbril ver-  
plicht! Draag  
gehoorbescherming!



Veiligheidshands-  
choenen verplicht!



Veiligheidsschoenen  
verplicht!



Niet onder de machi-  
ne grijpen!



Afstand houden!  
Gevaar voor  
rondvliegende  
delen!



Niet kantelen!



Oude elektrische en  
elektronische apparaten  
NIET via het gangbare  
huisvuil afvoeren.



Milieuvriendelijke  
afvoer!



Recycleerbare  
verpakkingsmaterialen!

## 1.2 Waarschuwingsaanwijzingen

### GEVAAR

Een veiligheidsaanwijzing van dit gevarenniveau wijst op een levensgevaarlijke situatie. Volg deze waarschuwingaanwijzingen op om dodelijke ongelukken of zeer zwaar letsel te vermijden.

### WAARSCHUWING

Een veiligheidsaanwijzing van dit gevarenniveau wijst op een mogelijk dreigende gevaarlijke situatie. Volg deze waarschuwingaanwijzingen op om dodelijke ongelukken of zeer zwaar letsel te vermijden.

### LET OP

Een veiligheidsaanwijzing van deze gevarenklasse verwijst naar een mogelijke gevaarlijke situatie die, indien ze niet wordt vermeden, persoonlijk letsel kan veroorzaken. Volg de waarschuwingaanwijzingen om risico op persoonlijk letsel te vermijden.

### ATTENTIE

Een veiligheidsaanwijzing van deze gevarenklasse verwijst naar mogelijk gevaar dat, indien het niet wordt vermeden, materiële schade kan veroorzaken. Volg de waarschuwingaanwijzingen om risico op materiële schade te vermijden.

### AANWIJZING!

Een aanwijzing geeft extra informatie of toont afbeeldingen die de bediening en de werking van het apparaat vergemakkelijken.

## 1.3 Gebruik overeenkomstig de bestemming

Dit GLORIA-apparaat is bedoeld voor particulier gebruik buitenshuis, op erven en bevestigde oppervlakken in tuinconstructies.

Het naleven van de meegeleverde gebruiksaanwijzing is een voorwaarde voor het correcte gebruik van het apparaat. De gebruiksaanwijzingen bevat ook bedienings-, onderhouds- en reparatieaanwijzingen.

Het apparaat moet uitsluitend handmatig worden gebruikt als reinigings- en schoonmaakapparaat voor voegen- en oppervlakte-reiniging van buitenoppervlakken zoals vloertegels, plavuizen, klinkers en houten vlonders.

### LET OP

#### GEVAAR DOOR NIET CORRECT GEBRUIK VAN HET APPARAAT!

Niet correct gebruik van het apparaat kan gevaren meebrengen. Volg daarom de volgende veiligheidsaanwijzingen:

- Gebruik het apparaat uitsluitend overeenkomstig het correcte gebruik van het apparaat.
- Volg alle aanwijzingen en informatie in de gebruiksaanwijzing.

#### 1.4 Redelijkerwijs voorzienbaar verkeerd gebruik

Het apparaat is **niet** geschikt voor horizontaal gebruik (muren), werkzaamheden boven het hoofd (plafonds), ongeschikte vloer- of voegmaterialen of voor andere toepassingen dan het aangegeven gebruik. Het apparaat mag niet worden gebruikt bij nat weer, regen en onder water. De fabrikant is niet aansprakelijk voor schade als gevolg van onjuist gebruik of eigenmachtige wijzigingen van het apparaat.

#### 1.5 Restgevaren

Dit apparaat voldoet aan de erkende technische voorschriften en de desbetreffende veiligheidsbepalingen! Desondanks kunnen bij het gebruik van het apparaat:

- Gevaar voor het leven van de bediener of andere personen ontstaan.
- Beschadigingen van het apparaat ontstaan.
- Beschadigingen en andere materiële schade ontstaan.

#### 1.6 Aansprakelijkheidsbeperking

Wij wijzen er nadrukkelijk op dat wij volgens de wet betreffende productaansprakelijkheid niet aansprakelijk zijn voor de door onze apparaten veroorzaakte schade, in zoverre deze worden veroorzaakt

door het niet naleven van de gebruiksaanwijzing, door onjuist gebruik, door onvakkundige reparaties, door gebruik van niet originele reserveonderdelen of door reparaties die niet door onze klantendienst of een bevoegde specialist zijn uitgevoerd. Dit geldt ook voor accessoires.

## 2 Voor uw veiligheid

In dit hoofdstuk vindt u belangrijke waarschuwings- en veiligheidsaanwijzingen die gevolgd moeten worden bij gebruik van het apparaat.

### 2.1 Fundamentele veiligheidsaanwijzingen

Volg de onderstaande fundamentele veiligheidsaanwijzingen voor veilige omgang met en gebruik van het apparaat:



- Reparaties van apparaten voor huis en tuin mogen uitsluitend door de servicepunten worden uitgevoerd. Vervangingsonderdelen moet u bij uw specialist aanschaffen. Indien niet op voorraad, zorgt de specialist voor een snelle bestelling en levering.
- Dit apparaat voldoet aan de erkende technische voorschriften en de desbetreffende veiligheidsbepalingen!
- Dit apparaat kan door kinderen vanaf 16 jaar en door personen met verminderde fysieke, sensorische of mentale vaardigheden of gebrek aan ervaring en kennis worden gebruikt, wanneer ze onder toezicht staan of ten aanzien van het veilig gebruik van het apparaat zijn onderwezen en de daaruit resulterende gevaren begrijpen. Kinderen mogen niet met het apparaat spelen. Reiniging en door de gebruiker verricht onderhoud mogen niet worden verricht door kinderen die niet onder toezicht staan.
- Dit apparaat mag niet worden gebruikt bij vermoeidheid of in

geval van ziekte, of onder invloed van alcohol, verdovende middelen of geneesmiddelen.

- Houd altijd toezicht op een in bedrijf zijnd apparaat.
- Bescherm het apparaat tegen langdurige blootstelling aan directe zonnestralen of vorst.
- Om schade en gevaren als gevolg van oneigenlijk gebruik te voorkomen, dient men zich aan de gebruiksaanwijzing te houden en deze zorgvuldig te bewaren!
- Draag tijdens het reinigen geschikte werkkleding, zoals stevige schoenen, veiligheidsbril, lange broek en eventueel handschoenen. Werk niet met blote voeten of lichte sandalen.
- Wordt uw apparaat door een andere persoon gebruikt, dan hoeft u de gebruiksaanwijzing met het apparaat te overhandigen!
- Gebruik voor het apparaat uitsluitend de originele GLORIA vervangings- en reserveonderdelen. Gebruik nooit versleten, veranderde of defecte reserveonderdelen / accessoires!

## 2.2 Veiligheidsaanwijzingen voor de aansluiting van het apparaat

### GEVAAR

#### LEVENSGEVAAR DOOR ELEKTRISCHE SCHOKKEN!

Levensgevaar bij contact met onder spanning staande kabels en onderdelen! Volg daarom de volgende veiligheidsaanwijzingen:

- Om gevaarlijke situaties te voorkomen, mogen beschadigde stroomkabels uitsluitend door erkende reparatiebedrijven van de fabrikant worden gerepareerd! Neem hiervoor contact op met de klantendienst van de fabrikant.
- De stroomspanning moet met de stroomgegevens (V) op het apparaat overeenkomen!
- Sluit het apparaat alleen op wisselstroom en op een geaard stopcontact aan.

- Gebruik voor de verlenging van de stroomkabel uitsluitend een geaarde verlengkabel met een minimale kabeldiameter van 1,5 mm<sup>2</sup> !
- Voor het apparaat moet een aardlekschakelaar (ALS) met een activeringsstroom van maximaal 30 mA worden gebruikt. Neem hiervoor contact op met uw elektro-installeur!
- Haal de stekker van de stroomkabel uit het stopcontact:
  - in geval van storingen tijdens gebruik
  - voor elke reiniging
  - na gebruik

## 2.3 Veiligheidsaanwijzingen voor de bediening van het apparaat

### GEVAAR

#### LEVENSGEVAAR DOOR ELEKTRISCHE SCHOKKEN!

Er bestaat levensgevaar als het onder spanning staande apparaat in contact komt met water! Volg daarom de volgende veiligheidsaanwijzingen:

- Gebruik het apparaat niet met natte handen.
- Het apparaat niet in water onderdompelen of met water besproeien of reinigen. Het apparaat moet tegen elke vorm van vocht worden beschermd. Haal onmiddellijk de stekker van de stroomkabel uit het stopcontact als het apparaat per ongeluk in het water valt. Grijp niet in het water als het apparaat nog is aangesloten!
- NOOIT met het apparaat over de verlengkabel gaan!

### LET OP

#### VERBRANDINGSGEVAAR DOOR HETE APPARAATONDERDELEN!



Delen van het apparaat kunnen tijdens gebruik heet worden en brandwonden veroorzaken. Respecteer daarom de volgende veiligheidsaanwijzingen:

- Draag veiligheidshandschoenen bij montage en reiniging!

Respecteer de volgende veiligheidsvoorzorgsmaatregelen om verwondingen en materiële schade door misbruik of onvakkundige omgang met het product te vermijden. Misbruik kan VERWONDINGEN veroorzaken.

### WAARSCHUWING

#### VERWONDINGSGEVAAR BIJ BEDIE- NING!

- Gebruik het apparaat uitsluitend overeenkomstig het correcte gebruik! Gebruik het apparaat uitsluitend binnen het aangegeven vermogenbereik.
- Vóór elk gebruik van het apparaat moet u de perfecte staat van het apparaat controleren. U mag het apparaat niet gebruiken wanneer:
  - de veiligheidsinrichtingen (inschakelknop, veiligheidsafdekkingen) en/of borstels beschadigd of versleten zijn;
  - het apparaat zichtbare schade vertoont;
  - het apparaat gevallen is;
  - er zich vreemde bestanddelen om de aandrijfjas hebben gewikkeld.

Zet de veiligheidsinrichtingen nooit buiten gebruik.

- Controleer eerst het te reinigen oppervlak om beschadiging van het apparaat of letsel van levende wezens of beschadiging van voorwerpen te voorkomen. Hierbij moeten stenen, stukken hout, draden en vergelijkbare andere vreemde bestanddelen worden verwijderd. De door het borstelgereedschap gegrepen voorwerpen kunnen op ongecontroleerde wijze uit het apparaat worden geslingerd. Houd derden buiten de gevaarzone. Let op de veiligheid van de werklplaats om letsel te voorkomen.
- Gebruik het apparaat nooit voor muren of gelijkaardige toepassingen, maar alleen voor verticale werkzaamheden waarbij borstels naar de grond zijn gericht.
- Let erop dat de ventilatieopeningen altijd vuilvrij zijn.

### LET OP

#### VERWONDINGSGEVAAR DOOR ROTEREND BORSTEL-GEREEDSCHAP!



- Start het apparaat nooit in liggende positie!
- Houd handen en voeten uit de buurt van het roterende borstelgereedschap! Houd uw handen en voeten altijd uit de buurt van het borstelgereedschap. Na uitschakeling blijven onderdelen van het borstelgereedschap nalopen.
- Transporteer of til het apparaat nooit op met draaiende motor! Schakel de motor uit en haal de stekker uit het stopcontact als u het apparaat naar en van het werkoppervlak moet transporteren of als u het moet kantelen.
- Verwijder nooit de meegeleverde beschermkap.

### LET OP

#### VERWONDINGSGEVAAR DOOR ROND- VLIEGENDE DELEN!



- Start of activeer het apparaat niet wanneer er zich derden binnen de gevarenzone bevinden.
- Start of activeer het apparaat zoals beschreven in de gebruiksaanwijzing.
- De veiligheidsinschakelknop mag nooit worden geblokkeerd of kortgesloten.
- Reinig uitsluitend bij daglicht of bij voldoende kunstlicht.
- Gebruik het apparaat nooit in de regen.
- Gebruik het borstelgereedschap nooit wanneer er personen, vooral kinderen of dieren, in de buurt zijn!
- Houd bij het reinigen altijd een veilige en vaste houding aan.
- Duw het apparaat uitsluitend in looptempo.



**⚠ LET OP****VERWONDINGSGEVAAR DOOR ONBEDOELDE INSCHAKELING!**

Onbedoelde inschakeling kan letsel veroorzaken. Om dit te vermijden, haalt u altijd de stekker uit het stopcontact wanneer:

- u het apparaat zonder toezicht laat staan;
- bij onderhoud, controle of reiniging van het apparaat;
- als het apparaat bedrijfsstoringen vertoont.

**3 Alvorens het apparaat te gebruiken**

In dit hoofdstuk vindt u informatie over de aangeleverde staat van het apparaat.

**3.1 Aangeleverde staat**

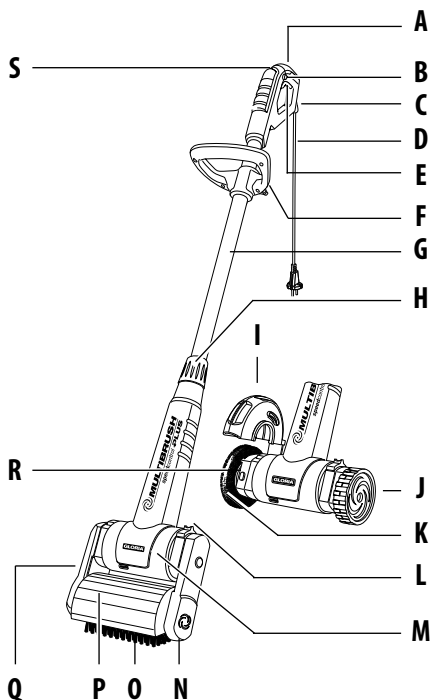
Het apparaat wordt standaard als volgt geleverd:

- Apparaat met gemonteerde telescoopbuis
- 2e handvat aan telescoopbuis
- Oppervlakteborstel met beschermkap
- Voegenborstel met beschermkap
- 1 x gebruiksaanwijzing en productinformatie

Overig gereedschap wordt afzonderlijk verpakt meegeleverd.

**3.2 Apparaatelementen**

- A** Ergonomisch handvat
- B** Inschakelblokkering
- C** Trekcontlasting
- D** Stroomkabel
- E** Aan-/uit-veiligheidsknop
- F** Extra handgreep
- G** Telescoopbuis
- H** Schroefverbinding telescoopbuis
- I** Beschermkap voegenborstel
- J** Geleidewiel
- K** Voegenborsteleenheid
- L** Vergrendeling (2 x links/rechts)
- M** Motor-/overbrengingseenheid
- N** Geleidingsarm (afneembaar)
- O** Oppervlakteborstel
- P** Verstelbare beschermkap
- Q** Aandrijfarm (afneembaar)
- R** Vergrendelingsknop
- S** Instelwiel voor toerentalregeling (Speed control)



## 4 Technische gegevens

### MultiBrush SC PLUS

Artikelnummer:	000298.0000
Spanning:	230 VAC / 50 Hz
Vermogen:	500 Watt
Toerental voegenborstel:	650 min <sup>-1</sup> tot 1600 min <sup>-1</sup>
Toerental oppervlakteborstel:	450 min <sup>-1</sup> tot 1100 min <sup>-1</sup>
Afmetingen	
Apparaatbreedte:	Oppervlakteborstel 24,0 cm//voegenborstel 28 cm
Apparaathoogte (min.):	Oppervlakteborstel 1,15 m//voegenborstel 1,04 m
Apparaathoogte (max.):	vlakke borstel 1,35 m//voegenborstel 1,24 m
Apparaatgewicht met voegenborstel:	2,9 kg
Apparaatgewicht met oppervlakteborstel:	3,6 kg
Hand-arm trillingswaarde:	< 3,1 m/s <sup>2</sup> (+/- 1,5 m/s <sup>2</sup> )
Geluidsdrukniveau L <sub>PA</sub> :	71 db(A)
Geluidsvermogeniveau L <sub>WA</sub> :	92 db(A)
Beschermingsklasse:	II

## 5 Montage

### Afbeeldingen 1 - 6

#### **i** AANWIJZING!

- Uw apparaat wordt met gemonteerde oppervlakteborstel gebruiksklaar geleverd. De meegeleverde losse onderdelen dienen voor de montage van de voegenborstel.
  - Draai na verwijdering uit de verpakking de schroefverbinding (H) los 2. Draai vervolgens het handvat (A) zoals afgebeeld 3 45° en pas de lengte van de telescoopbuis (G) aan uw werkhogte aan. Er zijn 5 vergrendelingsstanden mogelijk.
- Draai in de gewenste stand het handvat (A) nog eens 45° en draai de hoogte van de telescoopbuis (G) handvast met schroefverbinding (H).
  - Aangezien het apparaat altijd met 2 handen moet worden bediend, moet u de extra handgreep (F) zoals afgebeeld in de afbeelding 5 monteren: stel de hoogte in en schroef de extra handgreep (F) vast 6.

## 6 Inbedrijfstelling

### **!** WAARSCHUWING

**LEES HOOFDSTUK 2 "VOOR UW VEILIGHEID" VOOR U HET APPARAAT IN GEBRUIK NEEMT.**

- Reinig de wals- /voegenborstel (O/K) voor elke reinigingsbeurt.
- De luchtaanzuigopeningen van de motor-/overbrengingseenheid (L) mogen niet verstopt raken of worden bedekt.
- Test op een klein stuk van het oppervlak, liefst op een onzichtbare plek, of de te reinigen vloer niet door de borstelactiviteit wordt beschadigd.
- Gebruik het apparaat niet te lang op dezelfde plek en houd altijd een looptempo aan.

### 6.1 Gebruik

#### Afbeeldingen 7 - 11

- Schuif de lus van de verlengkabel in de daarvoor bestemde trekontlasting (C) in handvat (A) en bevestig ze in het daarvoor bestemde verbindingstuk.

#### **i** AANWIJZING!

- Bij het gebruik van een te lange verlengkabel (> 25 m) kan het vermogen van het apparaat negatief worden beïnvloed.

- Bij het gebruik van een kabelhaspel moet u de kabel volledig uitrollen.
  - De kabeldiameter van de gebruikte kabel moet 1,5 mm<sup>2</sup> bedragen.
- 8** Plaats het apparaat altijd parallel op de te reinigen vloer. Bepaal de voor u aangenaamste en doeltreffendste werkhoeck en stel vervolgens de in 5 standen vergrendelbare beschermkap (**P**) in zodat de rubberen omranding net boven de vloer ligt.
- Vergewis u ervan dat het te reinigen oppervlak vrij is van voorwerpen zoals stenen, schroeven enz. die omhoog kunnen worden geslingerd.
- 9** Sluit het apparaat met de verleng kabel aan op een stopcontact (230 V wisselstroom).

**▲ LET OP**

**VERWONDINGSGEVAAR DOOR ROTEREND BORSTEL-GEREEDSCHAP!**

- **Start het apparaat nooit in gekantelde positie!**
  - **Start of activeer het apparaat niet wanneer er zich derden in het gevaargebied bevinden.**
  - **Houd handen en voeten uit de buurt van het roterende borstelgereedschap!**
  - **Gebruik het borstelgereedschap nooit wanneer er personen, vooral kinderen of dieren in de buurt zijn!**
  - **Gebruik het apparaat nooit in de regen.**
- 10** U kunt het toerental van de borstel regelen door het toerental met instelwiel (**S**) in te stellen.

Aanbevelingen snelheid voor GLORIA borstels	
Positie 1-2	zachte borstel (wood borstel)
Positie 3-4	harde borstel (stone borstel)
Positie 5-6	Voegenborstel (staalborstel)

- 11** Houd het apparaat goed vast aan het handvat (**A**) en de extra handgreep (**F**), en schakel het apparaat in. Als u het gereedschap wilt inschakelen, eerst de inschakelblokkering (**B**) indrukken en ingedrukt houden. Druk vervolgens de aan/uit-veiligheidsknop (**E**) in en houd deze ingedrukt.

- Laat de aan-/uit-veiligheidsknop (**E**) onmiddellijk los bij werkonderbrekingen of gevaar.

## 6.1.1 Montage van borstelgereedschap

Afbeeldingen 12 - 20





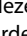
**▲ LET OP**


**VERBRANDINGSGEVAAR DOOR HETE APPARAATONDERDELEN!**



**Bij montage of ombouwwerkzaamheden kunnen de aandrijfonderdelen van het apparaat of componenten nog erg heet zijn en brandwonden veroorzaken. Respecteer daarom de volgende veiligheidsaanwijzingen:**

- **Draag veiligheidshandschoenen bij de montage!**

**Demontage van oppervlakteborstel met aansluitende montage van de voegenborstel**



- Schakel het apparaat uit en haal de stekker van stroomkabel (**D**) uit het stopcontact.
- 12** Open de vergrendeling (**L**)  van de geleidingsarm (**N**), zoals afgebeeld.
- 13** Haal de geactiveerde vergrendeling (**L**) van de geleidingsarm (**N**) en vervolgens de oppervlakteborstel (**O**).
- 14** Open nu de vergrendeling (**L**)  van aandrijfarm (**Q**), zoals afgebeeld, en verwijder bij geactiveerde vergrendeling (**L**) de aandrijfarm (**Q**) met beschermkap (**P**).
- De oppervlakteborstel is nu met succes gedemonteerd.
- 15** Steek het geleidewiel (**J**), zoals afgebeeld, op de geleidingszijde van de motor-/overbrengingseenheid (**M**). Schuif nu de vergrendeling (**L**) in de geopende stand , houd deze vast en druk het geleidewiel (**I**) verder op de opname-as tot aan de aanslag. Laat de veerondersteunde vergrendeling (**L**) los. Het geleidewiel (**J**) is geblokkeerd

zodra de vergrendeling zelfstandig in uitgangsstand terugkeert .


- 16** Steek de gebruiksklaar gemonteerde voegenborsteleenheid op de aandrijfzijde van de motor-/overbrengingseenheid (M), zoals afgebeeld. Schuif de vergrendeling (L) in de geopende stand , houd deze vast en druk de voegenborsteleenheid verder op de aandrijf-as tot de aanslag. Laat de veerondersteunde vergrendeling (L) los. De voegenborsteleenheid is geblokkeerd zodra de vergrendeling zelfstandig in de uitgangsstand terugkeert .


(N)

### Demontage van de voegenborstel met aansluitende montage van de oppervlakteborstel

- Demonteer de voegenborstel volgens eerder beschreven instructies.
- 17** Open de vergrendeling (L)  van de aandrijf-arm (Q) en steek bij geactiveerde vergrendeling (L) de aandrijf-arm (Q) met beschermkap (P) op de aandrijfzijde van de motor-/overbrengingseenheid (M), zoals afgebeeld. Laat de veerondersteunde vergrendeling (L) los. De aandrijf-arm is geblokkeerd zodra de vergrendeling zelfstandig in uitgangsstand terugkeert .

### AANWIJZING!

- 17** Lukt het u niet om de aandrijfeenheid (Q) op de aandrijf-as te schuiven, grijp dan onder de beschermkap (P) en draai de aandrijfzeskant tot de aandrijfeenheid (Q) gemakkelijk en zonder geweld op de aandrijf-as kan worden verschoven.
- 18** Steek de oppervlakteborstel (O) op de aandrijfzeskant en vervolgens de geleidingsarm (N) op de geleidingszijde van de motor-/overbrengingseenheid (M), zoals afgebeeld.
- 19** Schuif nu de vergrendeling (L) in de geopende stand , houd deze vast en druk de geleidingsarm (N) verder op de opname-as tot aan de aanslag. Laat de veerondersteunde vergrendeling (L) los. De geleidingsarm (N) is geblok-

keerd zodra de vergrendeling zelfstandig in uitgangsstand terugkeert .

### AANWIJZING!

- 20** Let er bij de montage van de oppervlakteborstel op dat het zijstuk van de beschermkap nauw aansluit op de geleidingsarm (N).

## 6.1.2 Gebruik van de oppervlakteborstel op ruwe oppervlakken zoals plavuizen, voetpaden, gepolierd beton, steengoed enz.

### Afbeelding 21

- 21** Plaats het uitgeschakelde apparaat parallel op de te bewerken ondergrond. Houd het apparaat in de werkhoeek en kijk of de rubberen omranding van de beschermkap net boven de vloer ligt. Loop in regelmatig tempo en schuif het apparaat voor u uit. Afhankelijk van de vervuilingsgraad oefent u een gemiddelde druk op de oppervlakteborstel uit en past u uw werktempo aan.

### AANWIJZING!

- Werk altijd parallel en houd het apparaat uit de buurt van uw lichaam.
- Bij werkzaamheden langs randen moet de smalle rand van het apparaat naar de wand wijzen.
- Bij hardnekkig vuil kunt u het apparaat voor- en achterwaarts bewegen (zoals een bezem) tot u het gewenste resultaat heeft bereikt.
- Bij een hoge vervuilingsgraad is ook een vochtreiniging mogelijk. Gebruik een sproeier om het te reinigen oppervlak te bevochtigen met water of een reinigingsmiddel. Hiervoor is een GLORIA-sproeier ideaal. Spoel na de vochtreiniging het oppervlak met water.

### LET OP

### VERWONDINGSGEVAAR DOOR NALOPEND BORSTEL-GEREEDSCHAP!

- Til een ingeschakeld apparaat niet van de vloer. Hierdoor ontstaat intrekgevaar!

### 6.1.3 Gebruik van oppervlakteborstel op houten buitenvlakken (optioneel als accessoires verkrijgbaar)

#### ATTENTIE

Door onjuist gebruik van het apparaat bestaat risico op materiële schade! Respecteer daarom de volgende veiligheidsaanwijzingen:

- Gebruik nooit de harde oppervlakteborstel met de zwarte haren voor de reiniging van houten buitenvloeren aangezien deze borstel een agressieve uitwerking heeft en daardoor het hout kan beschadigen.

#### i AANWIJZING!

- Gebruik voor reiniging van houten buitenvloeren de zachte oppervlakteborstel met de gele/zwarte haren. Deze is als GLORIA accessoire verkrijgbaar en wordt niet meegeleverd.
- Montage- en gebruiksaanwijzingen vindt u in de productinformatie "Oppervlakteborstel voor houten buitenvloeren".

### 6.1.4 Gebruik en uitwisseling van voegenborstels

#### Afbeeldingen 22 - 24

- 22** Monteer de voegenborstel zoals beschreven in hoofdstuk 6.1.2. Plaats het apparaat parallel met geleidewiel en voegenborstel op de te bewerken voegen. Houd het apparaat in de werkhoeek en kijk of de rubberen omranding van de beschermkap (I) net boven de vloer ligt.

#### i AANWIJZING!

- 23** Om de beschermkap (I) in te stellen, draait u de in 7 standen vergrendelbare beschermkap in de positie, zoals hierboven beschreven bij punt "22".
- 24** Richt de voegenborstel centraal op de voegen, ga met een gelijkmatig looptempo te werk en schuif het apparaat voor u uit. Pas uw werkt tempo aan de vervuilingsgraad aan.

#### i AANWIJZING!

- Werk altijd langs de voegen en houd het apparaat uit de buurt van uw lichaam.
- Bij hardnekkig vuil kunt u het apparaat voor- en achterwaarts bewegen (zoals een bezem) tot u het gewenste resultaat heeft bereikt.

#### ⚠ LET OP

#### VERWONDINGSGEVAAR DOOR NALO-PEND BORSTEL-GEREEDSCHAP!

- Til een ingeschakeld apparaat niet van de vloer. Hierdoor ontstaat intrekgevaar!


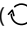


### 6.2 Gebruikersinstructies

- Verwijder met het apparaat geen nat onkruid.
- Reinig nooit houten oppervlakken of terrassen met de voegenborstel.
- Reinig alleen onbeschadigde voegen. Beschadigde of gescheurde voegen mogen niet met het apparaat worden gereinigd.
- Spoel na reiniging de gereinigde oppervlakken grondig af.
- Versleten of uitgerafelde borstels moeten tijdig worden vervangen.
- Schakel het apparaat uit alvorens met de volgende reinigingsbaan (bijv. houten terrassen) te beginnen.

### 6.3 Voegenborstel verwisselen

#### Afbeeldingen 25 - 29

- Schakel het apparaat uit en haal de stekker van stroomkabel (D) uit het stopcontact.
- 25** Open vergrendeling (L)  van de voegenborsteleenheid (K) en verwijder de voegenborsteleenheid zoals afgebeeld.
- 26** Draai 3 tot 4 keer de inbusbout tot de beschermkap (I) moeiteloos uit de voegenborstelbehuizing kan worden gedraaid en verwijderd.
- 27** Druk nu de vergrendelingsknop (R) in die de aandrijfas blokkeert en schroef de inbusbout die de voegenborstel (K) bevestigt uit de aandrijfas (). Verwijder de schijf van de voegenborstel.

**ATTENTIE**

**Onjuist gebruik van het apparaat kan materiële schade veroorzaken! Respecteer daarom de volgende veiligheidsaanwijzingen:**

- De vergrendelingsknop (R) mag nooit worden ingedrukt bij werken de voegenborstel.
- 28 Haal de voegenborstel (K) van de flens op de as en vervang hem door een nieuwe.
- 29 De montage wordt in de omgekeerde volgorde uitgevoerd (↻).
- Controleer na onderhoud of reiniging of alle schroeven, bouten, moeren en veiligheidsinrichtingen goed vastzitten en zijn gemonteerd.

(N)

## 7 Buitenbedrijfstelling en opslag

### 7.1 Buitenbedrijfstelling

Afbeelding 30

- Om het apparaat uit te schakelen, laat u de aan-/uit-veiligheidsknop (E) van het handvat los.
- Koppel het apparaat los van het stroomnet.

**LET OP**

**VERWONDINGSGEVAAR DOOR NALO-PEND BORSTEL-GEREEDSCHAP!**

- Til bij uitschakeling het apparaat niet van de vloer. Hierdoor ontstaat intrekgevaar!
- 30 Laat het apparaat bij werkonderbrekingen of als u het apparaat niet meer gebruikt niet op de borstel staan omdat daardoor de borstelharen worden beschadigd. Bewaar het apparaat altijd hangend of liggend, zoals afgebeeld.

### 7.2 Opslag

**LET OP**

**Bij de omgang met het apparaat kunnen er gevaren optreden die u kunnen verwonden. Bewaar daarom het apparaat op een voor kinderen onbereik-bare plaats.**

- Reinig het apparaat om vuil en vreemde bestanddelen te verwijderen.
- Bewaar het apparaat hangend, droog en beschermd tegen vorst.

## 8 Onderhoud en reiniging

**LET OP**

**VERBRANDINGSGEVAAR DOOR HETE APPARAATONDERDELEN!**

**Bij montage of ombouwwerkzaamheden kunnen de aandrijfsonderdelen van het apparaat of componenten nog erg heet zijn en brandwonden veroorzaken. Respecteer daarom de volgende veiligheidsaanwijzingen:**

- Draag veiligheidshandschoenen bij onderhoud en reiniging!

### 8.1 Reiniging

**GEVAAR**

**LEVENSGEVAAR DOOR ELEKTRISCHE SCHOKKEN!**

**Er bestaat levensgevaar als het onder spanning staande apparaat in contact komt met water! Respecteer daarom de volgende veiligheidsaanwijzingen:**

- Schakel het apparaat uit en haal de stekker van stroomkabel (D) uit het stopcontact.
- Het apparaat niet in water onderdompelen of met water besproeien of reinigen. Het apparaat moet tegen elke vorm van vocht worden beschermd. Haal onmiddellijk de stekker van de stroomkabel uit het stopcontact als het apparaat per ongeluk in het water valt. Grijp niet in het water als het apparaat nog is aangesloten!
- Reinig de buitenkant van het apparaat met een vochtige doek of zachte borstel. Gebruik geen agressieve of schurende reinigingsmiddelen.
- Let erop dat de ventilatieopeningen altijd vuilvrij zijn.
- Bij sterk vervuiling demonteert u de wals- en/of voegenborsteleenheid en

voert u een grondige reiniging uit (zie montage/demontage zoals beschreven in hoofdstuk 6.1.2). Reinig de borstelhaaren in water, met een harde waterstraal en een harde borstel.

- Gebruik bij reparaties uitsluitend originele GLORIA-ervangingsonderdelen.
- Laat reparaties uitsluitend door GLORIA-servicepunten uitvoeren.

## 8.2 Slijtage van borstels

### **i AANWIJZING!**

- Zodra de oppervlakteborstel door slijtage een diameter van  $\varnothing$  ong. 90 mm bereikt, moet hij worden vervangen.
- Zodra de voegenborstel door slijtage een diameter van  $\varnothing$  ong. 90 mm bereikt, moet hij worden vervangen.

## 9 Afvalverwerking en wettelijke informatie



### 9.1 Milieubescherming en afvalverwerking van het apparaat

- Dit symbool op het product, de gebruiksaanwijzing of de verpakking geeft aan dat het apparaat op het einde van de technische levensduur niet als normaal huishoudelijk huisvuil mag worden verwerkt.
- **Elektronische apparaten mogen niet als huishoudelijk vuil worden verwerkt!** In overeenstemming met de Europese Richtlijn 2012/19/EU inzake afgedankte elektrische en elektronische apparaten en de respectievelijke geharmoniseerde nationale wet moeten afgedankte elektronische apparaten gescheiden worden verzameld en voor milieuvriendelijke recycling worden ingeleverd. Recyclingalternatief voor retourzending: Levert de eigenaar van het elektronische apparaat het apparaat niet in bij de fabrikant, dan aanvaardt hij de plicht om te zorgen voor een adequate recycling van het apparaat. Het afgedankte apparaat kan men hiervoor inleveren bij inzamelpunten die beantwoorden aan de geldende afvalwetgeving.

Het eerder genoemde is niet van toepassing op meegeleverde accessoires of hulpmiddelen die geen elektronische onderdelen hebben.

### **i AANWIJZING!**

- Vraag aan uw gemeente waar u het apparaat voor recycling kunt inleveren.

## 9.2 Afvalverwerking van de verpakking

- Het verpakkingsmateriaal is op milieuvriendelijke wijze en afvalverwerkings-technisch perspectief te scheiden en daarom recyclebaar. Het opnieuw introduceren van de verpakking in de materiaalkringloop spaart grondstoffen en verminder de afvalstroom.
- Laat niet meer gebruikt verpakkingsmateriaal volgens de plaatselijke voorschriften als afval verwerken.



## 10 Accessoires/vervangingsonderdelen

- 728835.0000 Staaldraad voegenborstel
- 729068.0000 Nylon-Voegenborstel (speciaal accessoires)
- 729013.0000 Steen borstel SOFT
- 728834.0000 Steen borstel MEDIUM (speciaal accessoires)
- 729010.0000 Steen borstel PRO (speciaal accessoires)
- 728833.0000 Houten borstel UNIVERSAL (speciaal accessoires)
- 729160.0000 Gazonbeluchter (speciaal accessoires)
- 729161.0000 Verticuteerwals (speciaal accessoires)
- 729210.0000 Onderhoudsroller voor kunstgras

## 11 Garantieverlening en garantie

GLORIA biedt u een garantie van 24 maanden onder de garantievoorwaarden ([www.gloriagarten.de](http://www.gloriagarten.de)). Uw wettelijke aanspraak op garantieverlening ten opzichte van uw verkoper wordt hierdoor niet aangetast.

Technische wijzigingen voorbehouden!

**GLORIA®**

Geräte für Haus und Garten

GLORIA Haus-und Gartengeräte GmbH  
Därmannsbusch 7  
58456 Witten • GERMANY  
Tel.: ++49 (0) 2302-700 0  
Fax: ++49 (0) 2302-700 46

**SERVICE-HOTLINE**

☎ +49 (0) 180 / 55 899 09\*

(\* 14 Cent/min. für Anrufe aus dem deutschen Festnetz)

e-mail: [service@gloria-garten.com](mailto:service@gloria-garten.com)

Internet: [www.gloriagarten.de](http://www.gloriagarten.de)

979 646 -00 201021