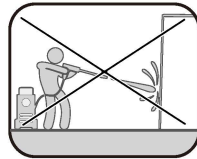
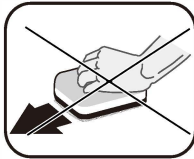
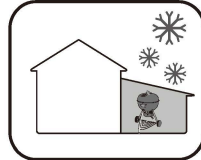
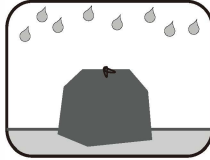
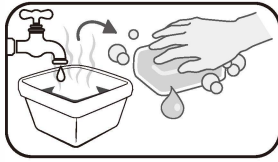
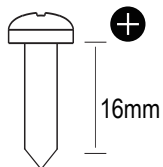
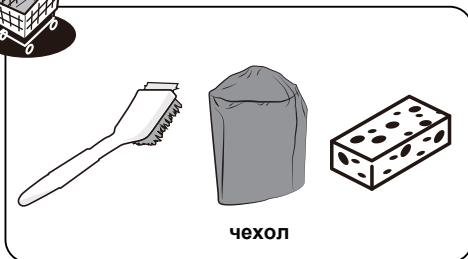
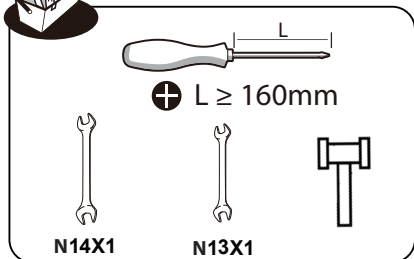
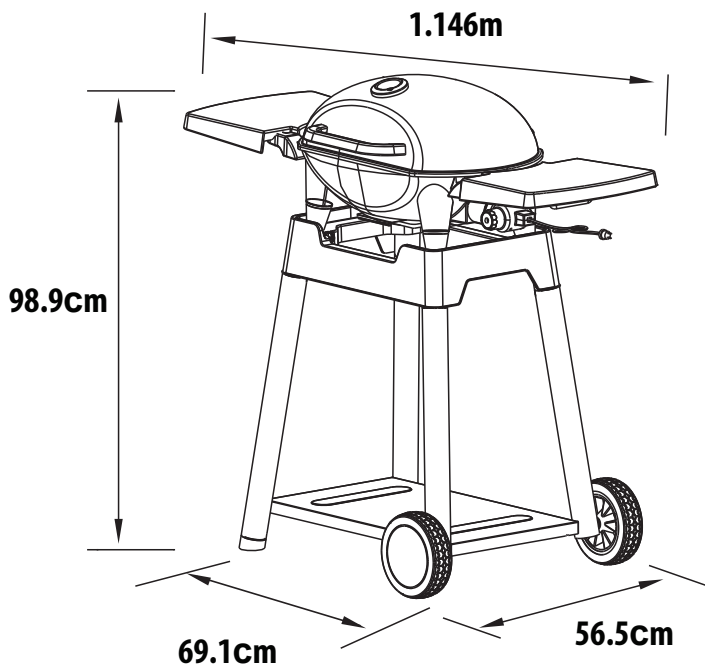


EAN :3276007426489
MATRIX ID:2023R09P02-0007



- | | | | |
|---------------------------------------|---------------------------------------|-------------------------------------|---------------------------------|
| FR Manuel d'Instructions | ES Manual de Instrucciones | PT Manual de Instruções | IT Manuale di Istruzioni |
| EL Εγχειρίδιο Οδηγιών | PL Instrukcja Obsługi | RO Manual de Instrucțiuni | BR Manual de Instruções |
| RU Руководство по эксплуатации | KZ Пайдалану бойынша тәлімдеме | UA Інструкція з експлуатації | HB מדריך הוראות |
| AR كتيب التعليمات | EN Instructions Manual | | |

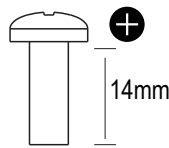




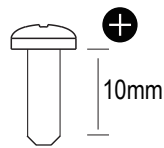
AA
ST5 × 4



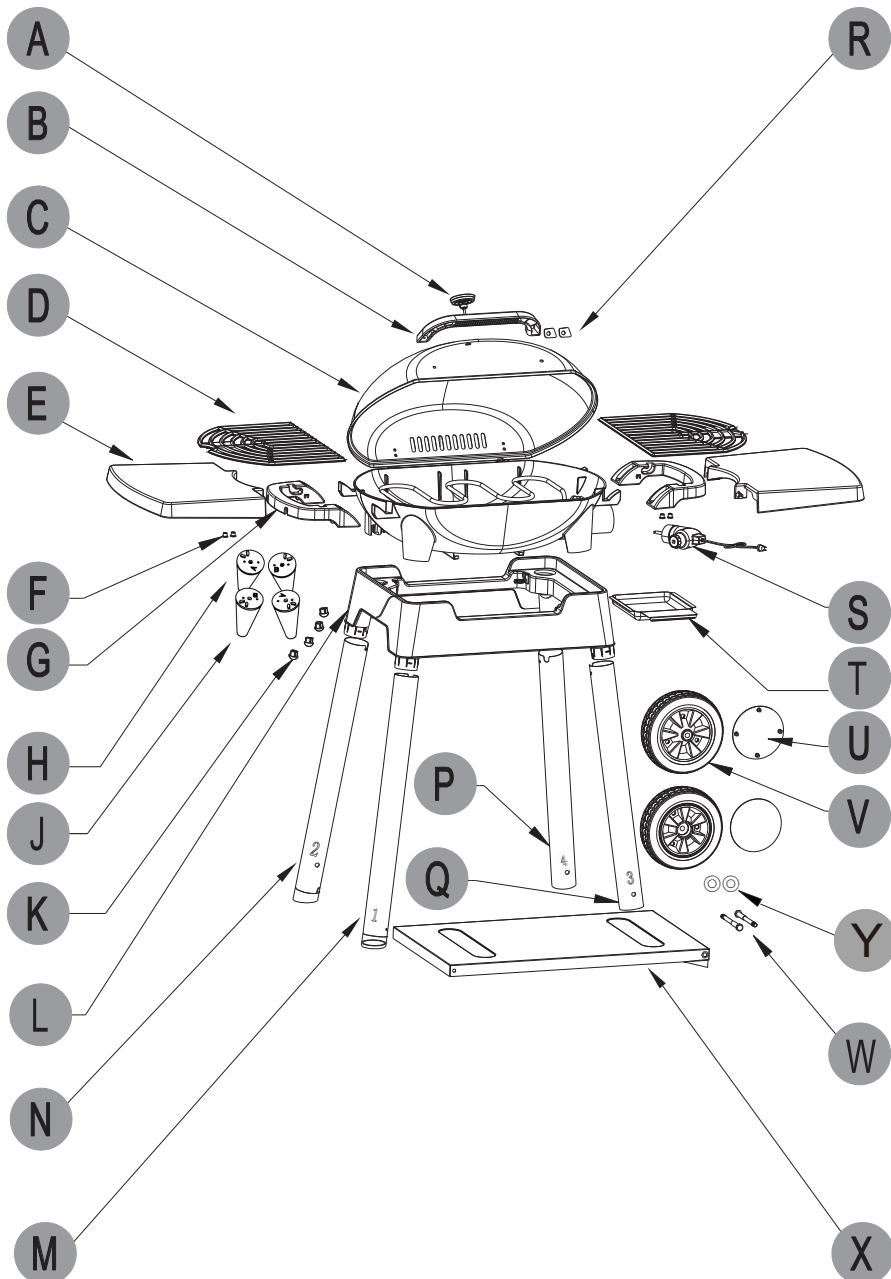
BB
M8 × 2

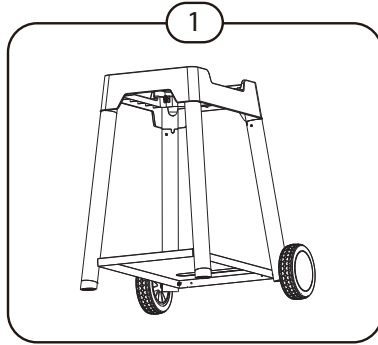


CC
M6 × 10



DD
M5 × 2





U x2



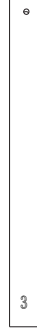
W x2



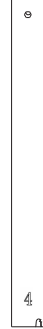
V x2



Q x1



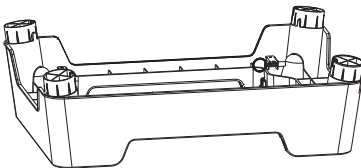
P x1



X x1



L x1



N x1

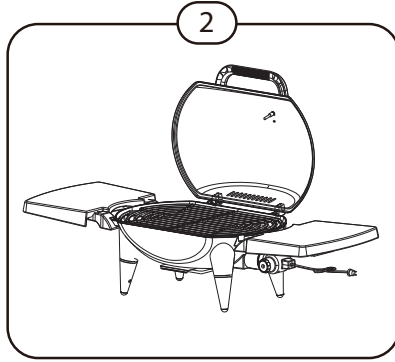


M x1

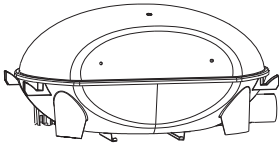


Y x2

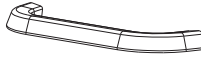




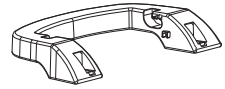
(C) x1



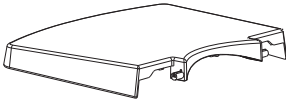
(B) x1



(G) x2



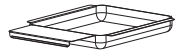
(E) x2



(D) x2



(T) x1



(A) x1



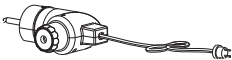
(H) x2



(J) x2



(S) x1



(R) x2



(K) x4



(F) x4





1

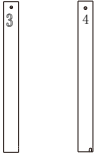
1



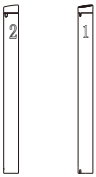
L x1



Q x1 P x1



N x1 M x1



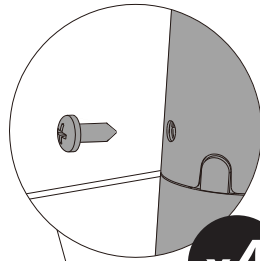
AA



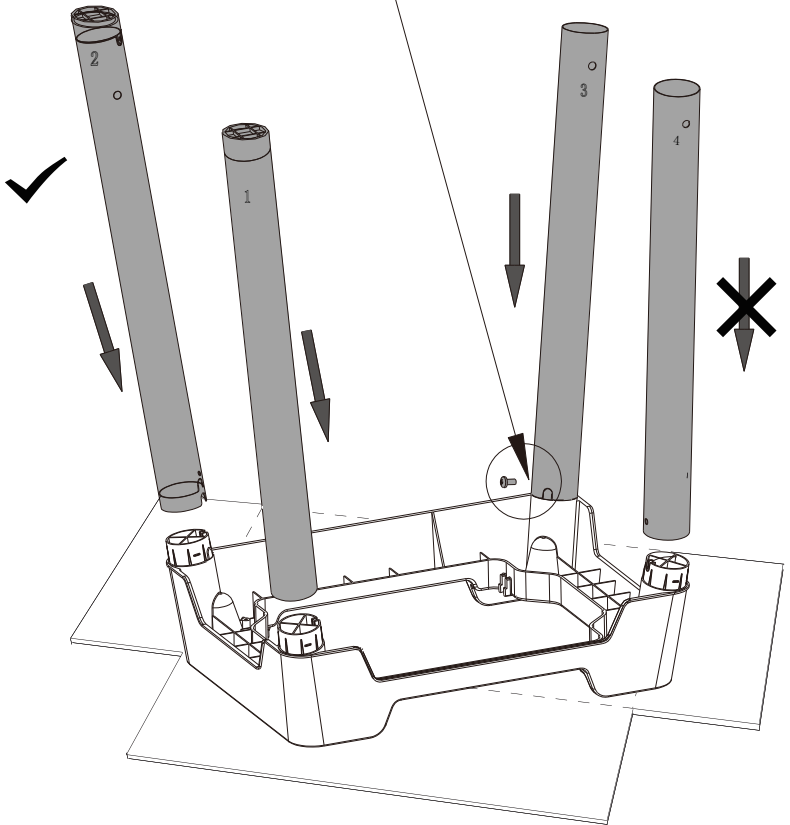
ST5x4



⊕ L ≥ 160mm



x4

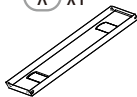


7

2



X x1



U x2 W x2



V x2

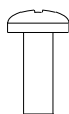


BB Y



M8 x2

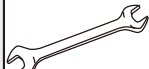
CC



M6 x2



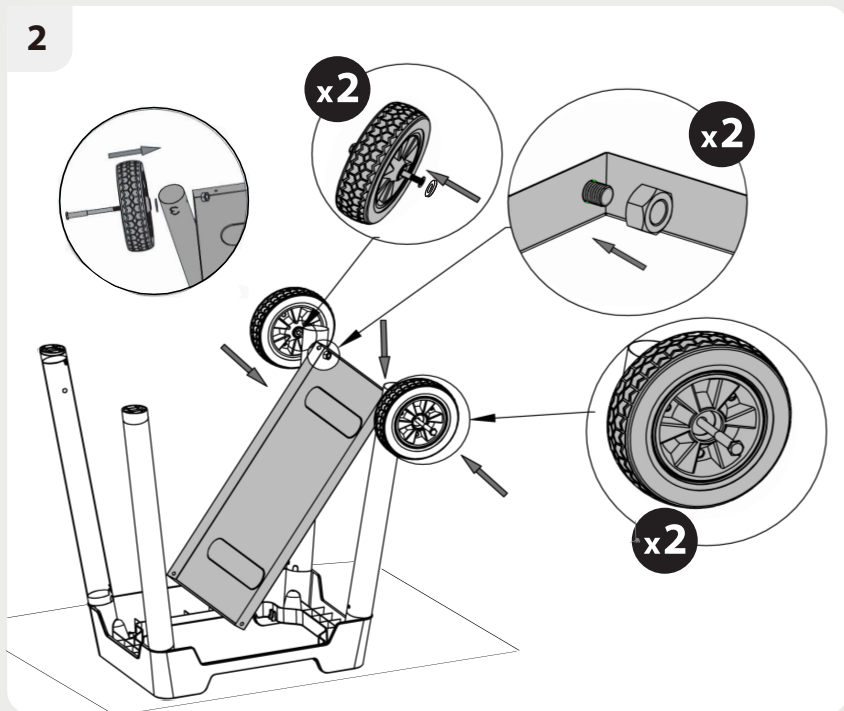
L ≥ 160mm



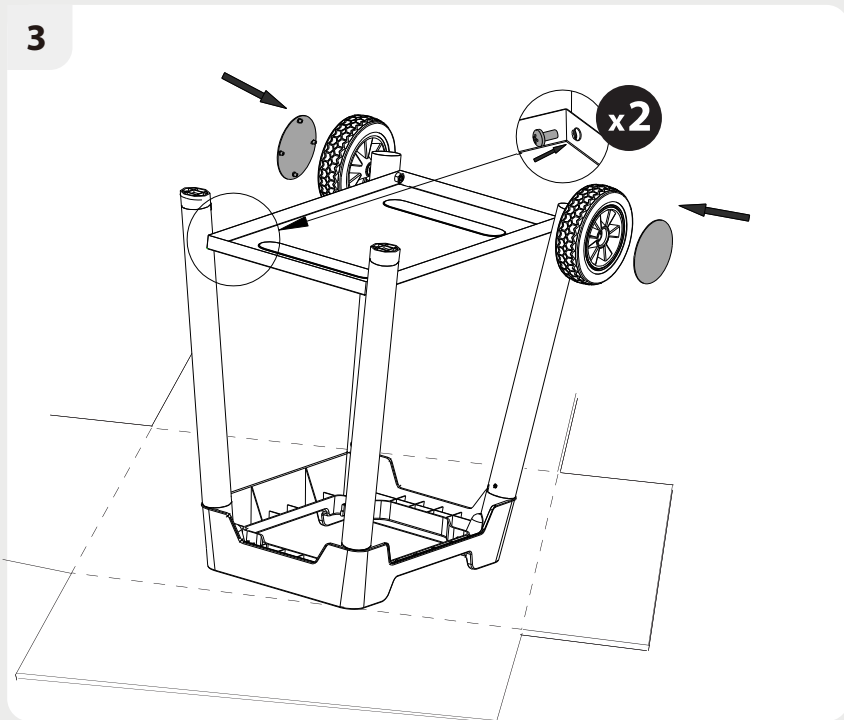
N13X1



N14X1



3





C x1



H x2



J x2



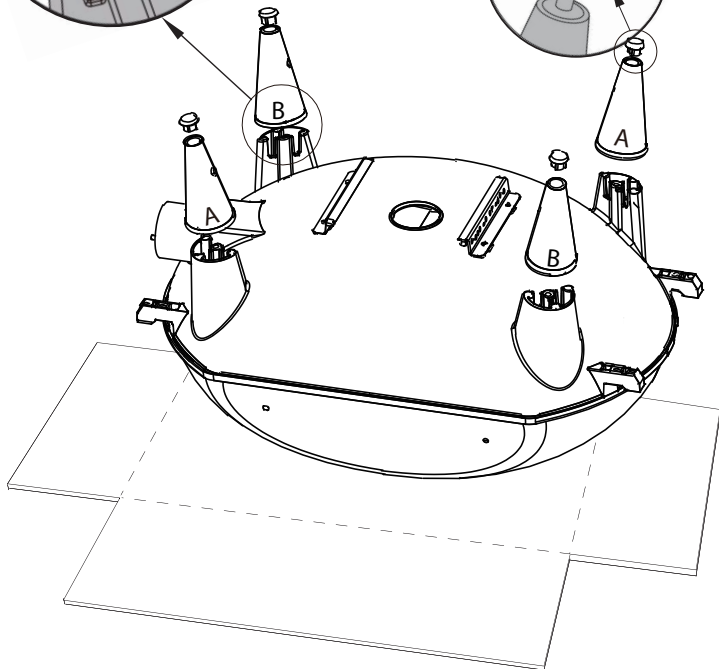
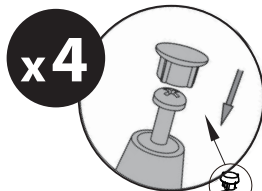
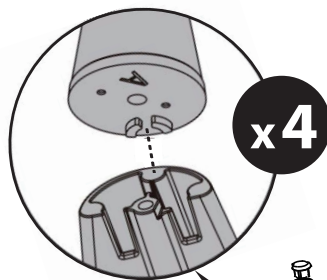
K x4



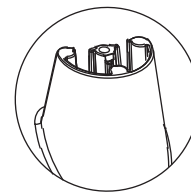
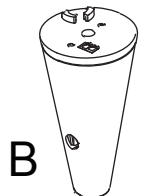
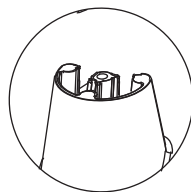
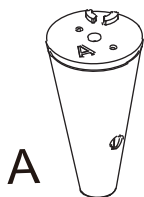
CC



M6 x4



⊕ L ≥ 160mm





G x2



F x4

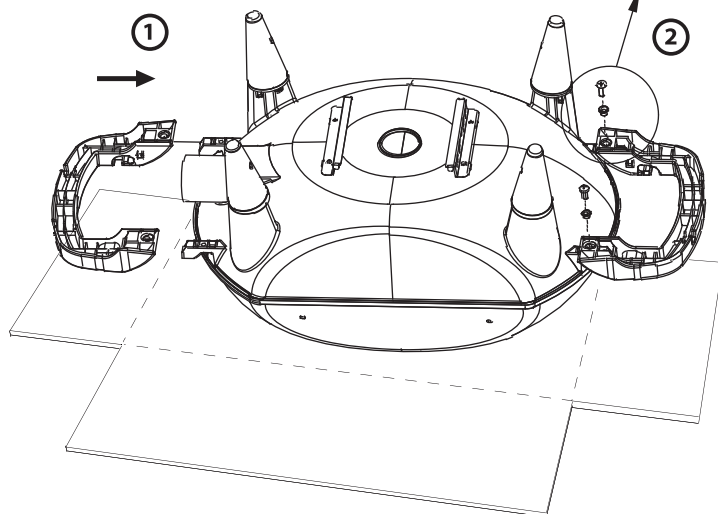
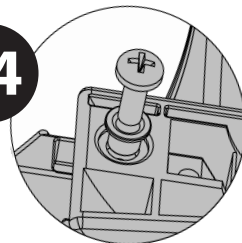


CC



M6 x4

x4



⊕ L ≥ 160mm



6



B x1



A x1



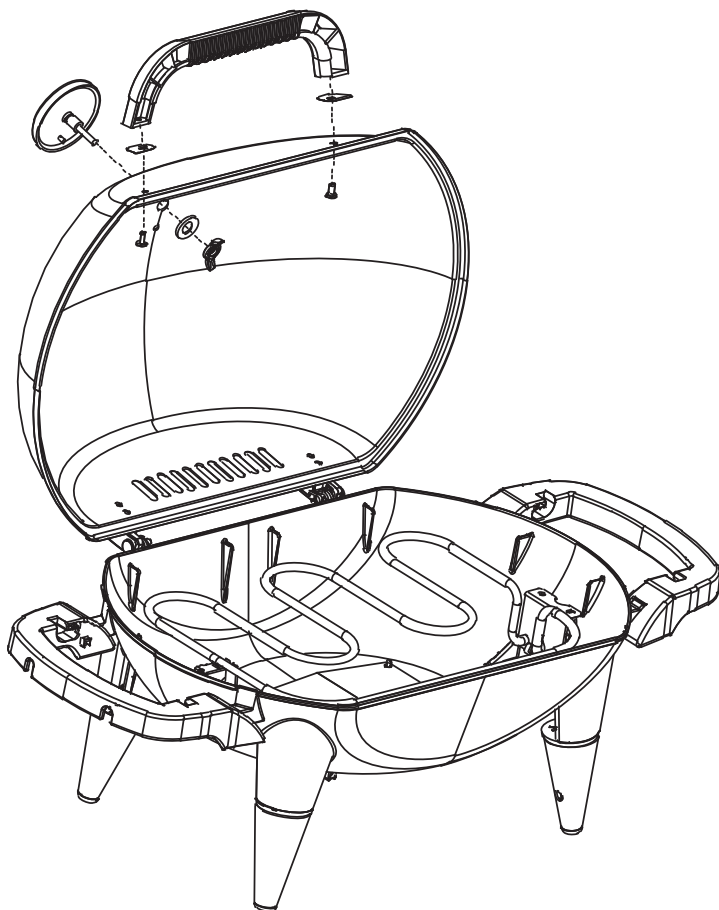
R x2



DD



M5 x2



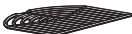
⊕ L ≥ 160mm



E x2



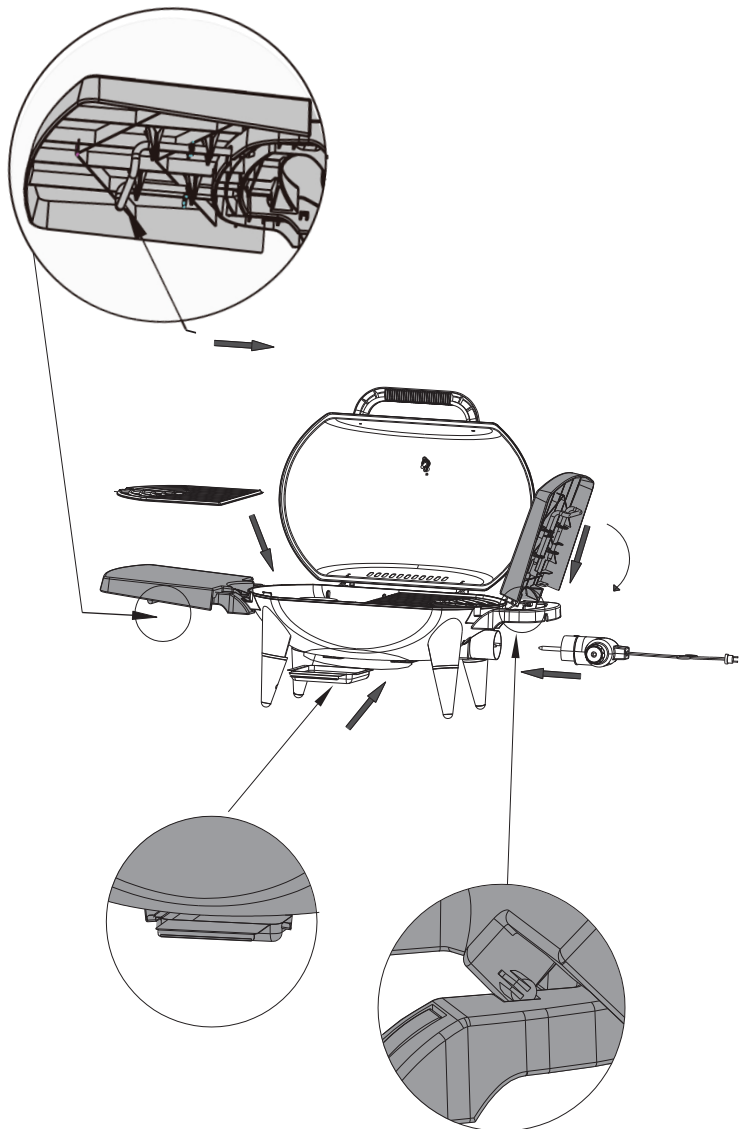
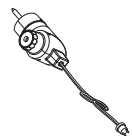
D x2



T x1



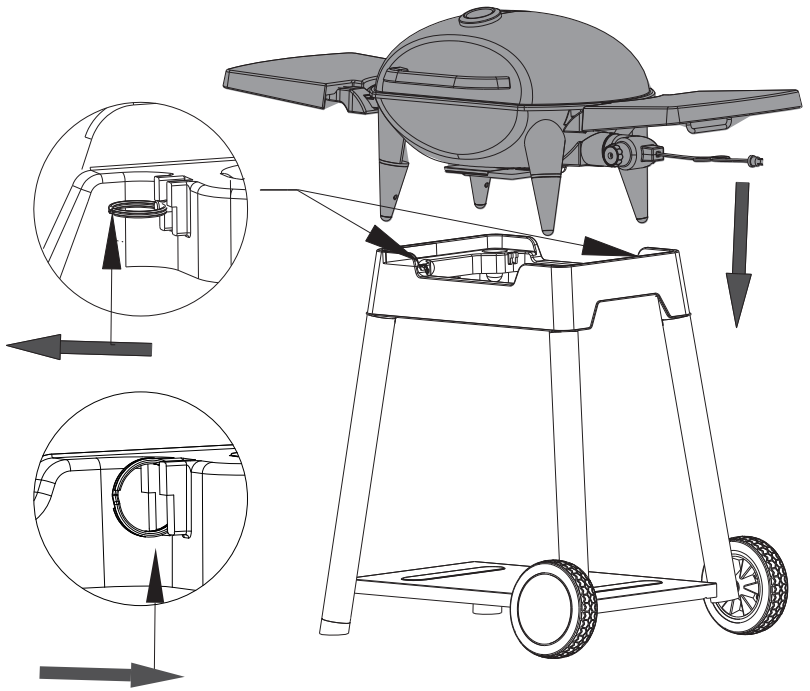
S x1



⊕ L ≥ 160mm



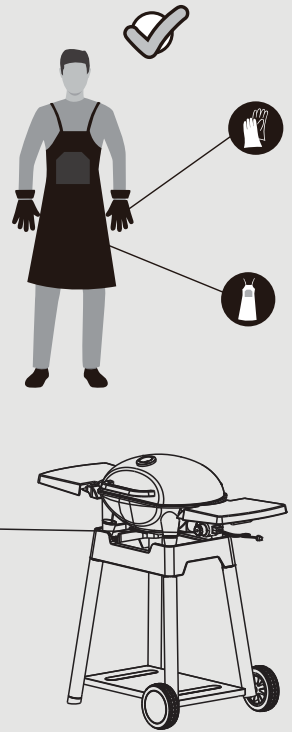
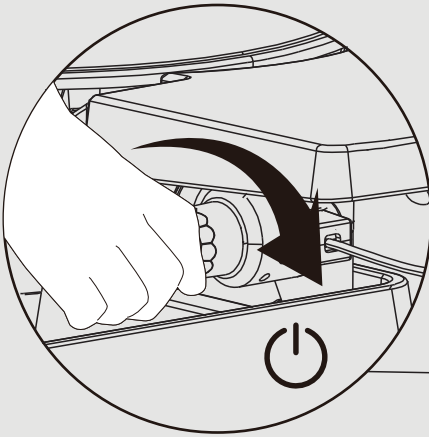
8



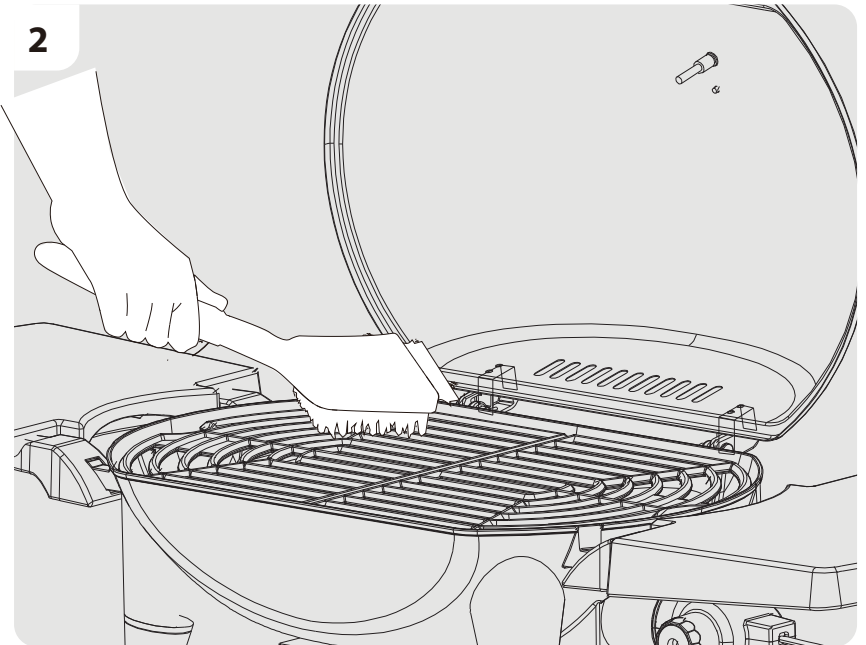
⊕ L ≥ 160mm



1

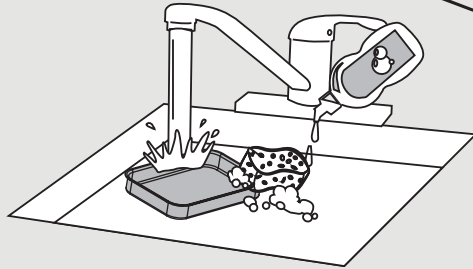
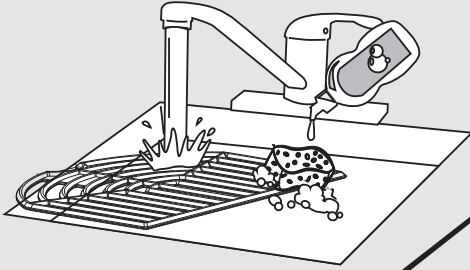


2

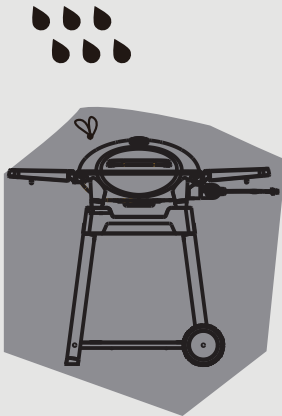




3



4





Merci d'avoir choisi ce produit. Lors de la conception et de la fabrication de nos produits, nous mettons tout en œuvre pour assurer une excellente qualité répondant aux besoins des utilisateurs.

IMPORTANT! POUR QUE CE PRODUIT VOUS OFFRE UNE SATISFACTION TOTALE LORS DE SON INSTALLATION, DE SON UTILISATION ET DE SON ENTRETIEN, NOUS VOUS RECOMMANDONS DE LIRE ATTENTIVEMENT CE MANUEL AVANT D'UTILISER LE PRODUIT. VEUILLEZ TENIR COMPTE DES AVERTISSEMENTS DE BASE RELATIFS À LA SÉCURITÉ CONTENUS DANS CE MANUEL ET LE CONSERVER POUR TOUTE RÉFÉRENCE ULTÉRIEURE.

1. INFORMATIONS IMPORTANTES



IMPORTANT, À CONSERVER POUR TOUTE RÉFÉRENCE ULTÉRIEURE : À LIRE ATTENTIVEMENT

- Veuillez lire ces instructions avec soin avant de monter et d'utiliser le barbecue.
- Conservez ces instructions pour un usage ultérieur.
- Exclusivement pour utilisation en plein air. N'utilisez pas cet appareil à l'intérieur.
- Retirez l'emballage en plastique de toutes les parties avant d'allumer le barbecue.
- Assurez-vous de ne pas utiliser le barbecue à moins d'un mètre de toute structure ou surface inflammable. Ne pas utiliser sous une surface inflammable.
- Cet appareil doit être éloigné des matériaux inflammables durant l'utilisation.
- Ouvrez le capot de votre barbecue avant de l'allumer.
- Ne pas déplacer l'appareil pendant l'utilisation.
- Ce barbecue ne doit jamais rester sans surveillance lorsqu'il est allumé.
- La poignée du capot risque d'être très chaude. N'empoignez que le centre de la poignée. L'utilisation d'un gant de cuisson est recommandée.
- Utilisez des ustensiles spécialement conçus pour les barbecues et pourvus de longues poignées résistantes à la chaleur.
- Faites attention à la vapeur chaude qui risque de se dégager lorsque vous ouvrez le capot.
- Certaines parties de ce barbecue deviennent très chaudes. Prenez soin en présence d'enfants, de personnes âgées et d'animaux.
- Ne recouvrez jamais le barbecue tant qu'il n'a pas complètement refroidi.
- N'utilisez ce barbecue que sur une surface stable et plate.
- N'utilisez pas d'aérosols à proximité du barbecue.
- Toutes modifications de ce barbecue peuvent être dangereuses, ne sont pas autorisées et annulent la garantie.
- Ne pas modifier l'appareil. Les pièces scellées par le fabricant ou son agent ne doivent pas être modifiées par l'utilisateur.
- Le non-respect des instructions contenues dans ce manuel peut entraîner des blessures ou détériorations graves.
- Si vous avez des questions concernant ces instructions, veuillez contacter votre revendeur local.

ATTENTION : AFIN D'ÉVITER TOUT DANGER DÛ AU RÉARMEMENT INTEMPESTIF DU COUPE-CIRCUIT THERMIQUE, CET APPAREIL NE DOIT PAS ÊTRE ALIMENTÉ PAR L'INTERMÉDIAIRE D'UN INTERRUPTEUR EXTERNE, COMME UNE MINUTERIE, OU ÊTRE CONNECTÉ À UN CIRCUIT QUI EST RÉGULIÈREMENT MIS SOUS TENSION ET HORS TENSION PAR LE FOURNISSEUR D'ÉLECTRICITÉ.

NE JAMAIS BRANCHER OU DÉBRANCHER L'APPAREIL DE LA PRISE ÉLECTRIQUE PAR LE CORDON D'ALIMENTATION AVEC DES MAINS MOUILLÉES. ÉTEIGNEZ TOUJOURS L'APPAREIL AVANT DE RETIRER LA FICHE DU SECTEUR.

MISE EN GARDE: NE PAS UTILISER CET APPAREIL AVEC DU CHARBON DE BOIS OU AVEC UN COMBUSTIBLE SIMILAIRE.

2. INSTALLATION

Précautions

- Cet appareil peut être utilisé par des enfants âgés d'au moins 8 ans et par des personnes ayant des capacités physiques, sensorielles ou mentales réduites ou dénuées d'expérience ou de connaissance, s'ils (si elles) sont correctement surveillé(e)s ou si des instructions relatives à l'utilisation de l'appareil en toute sécurité leur ont été données et si les risques encourus ont été appréhendés. Les enfants ne doivent pas jouer avec l'appareil. Le nettoyage et l'entretien par l'utilisateur ne doivent pas être effectués par des enfants sans surveillance.
- Ne bloquez pas les prises d'air du corps du barbecue.
- Ne pas verser de l'eau directement sur la zone chaude ou la résistance du barbecue.
- N'utilisez pas cet appareil à proximité de l'eau contenue dans les baignoires, lavabos ou autres récipients.
- Ne pas exposer le barbecue à la pluie, à la neige ou à toute autre source d'humidité.

Sélection d'un emplacement

- Ce barbecue doit exclusivement être utilisé en plein air et doit être placé dans un endroit bien aéré. Prenez soin de ne jamais le placer sous une surface combustible. Les côtés du barbecue ne doivent jamais être à moins d'un mètre de toute surface combustible. Maintenez ce barbecue à l'écart des matériaux inflammables !
- Sélectionnez soigneusement l'emplacement d'utilisation du barbecue. L'emplacement doit se trouver dans un espace ouvert non venté, éloigné des arbres et des autres éléments pouvant prendre feu.
- Ne posez jamais votre appareil sur une surface instable.

Alimentation du barbecue

- Vérifiez que tous les boutons de commande du barbecue sont à la position arrêt avant le branchement du barbecue sur le secteur.
- Il convient que l'appareil soit alimenté par l'intermédiaire d'un dispositif à courant différentiel résiduel (DR) ayant un courant assigné de fonctionnement résiduel n'excédant pas 30 mA.
- La tension d'alimentation des appareils reliés au réseau doit couvrir 230V.

ATTENTION : Il est recommandé d'examiner régulièrement le câble d'alimentation pour déceler tout signe de détérioration éventuelle, et l'appareil ne doit pas être utilisé si le câble est endommagé.

Si le câble d'alimentation est endommagé, il doit être remplacé par le fabricant, son service après-vente ou des personnes de qualification similaire afin d'éviter un danger.

Avertissements

- Avant de continuer, assurez-vous d'avoir bien compris la section 'informations importantes' de ce manuel.
- Vérifiez les verrouillages de sécurité et que tous les éléments soient bien fermés ou fixés ensemble avant chaque utilisation.
- Ne plongez jamais le cordon d'alimentation avec le régulateur dans l'eau.

Première utilisation

- Après avoir enlevé tous les matériaux d'emballage et lavez soigneusement la plaque ou grille
- Séchez soigneusement toutes les différentes pièces.
- Faites fonctionner le barbecue au maximum pendant 3 à 5 minutes et sans aliments. Les résidus de la fabrication peuvent provoquer des odeurs et de la fumée lors de la première utilisation de l'appareil.

Allumage du barbecue

- Ouvrez le capot de votre barbecue avant de l'allumer. Ne jamais allumer votre barbecue avec le capot fermé.
- Assurez-vous que tous les boutons sont sur arrêt (position 0 ou - ou minimum). Vérifier que la prise soit bien connectée au barbecue et mis en tension sur le secteur électrique.
- Tournez le bouton vers le plus ou le maximum ou vers 1, 2, 3, 4, 5 pour allumer le barbecue.
- Niveau de la chaleur : minimum / moyen / maximum.

Cuisson à la grille

La résistance chauffe en fonction du niveau d'intensité et du type de cuisson recherchée, qui cuit la nourriture placée dessus. Les jus naturels des aliments produits pendant la cuisson coulent sur le diffuseur de chaleur (résistance) chaud et s'évaporent. La fumée qui en résulte enveloppe la nourriture, en s'échappant vers le haut, ce qui confère aux aliments l'arôme unique d'un barbecue. Pour obtenir une cuisson plus uniforme, abaissez le capot du barbecue, en veillant à ce que la puissance soit sur niveau minimum.

Cuisson sur la plaque

La résistance chauffe en fonction du niveau d'intensité et du type de cuisson recherchée, qui cuit la nourriture placée dessus. Les plaques permettent de cuire les plus petits aliments, comme les fruits de mer, qui pourraient tomber entre les barres de la grille. Elles permettent également de cuire les aliments qui exigent une cuisson de haute température/courte durée, comme les légumes et les petits morceaux de poisson. De même, elles peuvent être utilisées exactement comme la plaque de cuisson d'une cuisine, pour griller les steaks, les oeufs, etc. Peut servir pour chauffer les casseroles ou maintenir la nourriture chaude.

Contrôle des embrasements *très important*

- Suite à des projections intenses de graisses, un risque de flammes ou de fumées peuvent surgir.
- Vérifiez l'état de la grille et de la résistance avant et pendant la cuisson.
- En cas de feu de graisses merci de suivre les consignes ci-dessous.
- Videz et nettoyez le tiroir à graisses de tous les débris de cuisson après chaque utilisation.

En cas de feu de graisse/avertissements:

- Éloignez tout le monde du barbecue et attendez que le feu s'éteigne.
- Ne fermez pas le capot ou le couvercle du barbecue.
- Ne jamais asperger votre barbecue avec de l'eau. Si vous utilisez un extincteur, il faut qu'il soit à poudre.

- Ne pas enlever le tiroir à graisses.
- Si le feu ne semble pas faiblir ou qu'il semble s'aggraver, contactez votre brigade de pompier pour assistance.

Fin de la séance de cuisson

- Veuillez nettoyer systématiquement votre barbecue après chaque utilisation, pour éviter l'accumulation de graisse de cuisson qui risquerait de prendre feu.

Mise à l'arrêt du barbecue

- Lorsque vous avez fini d'utiliser le barbecue, débrancher le câble d'alimentation
- Attendez que le barbecue soit suffisamment froid avant de fermer le capot ou le couvercle.

4. ENTRETIEN ET MAINTENANCE

Nettoyez régulièrement votre barbecue entre les utilisations et particulièrement après des périodes prolongées de rangement. Vérifiez que le barbecue et ses composants sont suffisamment froids avant de les nettoyer.

- Ne laissez jamais le barbecue exposé aux intempéries et maintenez-le à l'abri de l'humidité.
- N'aspergez jamais le barbecue d'eau lorsque ses surfaces sont chaudes.
- Ne manipulez jamais les pièces chaudes sans vous protéger les mains.

Afin de prolonger le cycle de vie et de maintenir l'état de votre barbecue, nous vous recommandons vivement de le couvrir s'il est laissé en plein air pendant des périodes prolongées, particulièrement pendant les mois d'hiver. Des bâches de haute résistance et autres accessoires pour barbecues sont disponibles auprès de votre revendeur local.

Même si votre barbecue est couvert pour sa protection, il faut l'inspecter régulièrement car l'humidité ou la condensation pourraient se former, ce qui pourrait l'endommager. Il peut être nécessaire de sécher le barbecue et l'intérieur de sa housse de protection. Il serait possible que des résidus de graisses moisissent sur des parties du barbecue. Cela doit être nettoyé avec de l'eau savonneuse très chaude.

Toute partie rouillée que vous trouveriez, et qui n'est pas en contact avec la nourriture, doit être traitée avec un antirouille et repeinte avec une peinture barbecue ou résistante à la chaleur.

Surfaces de cuisson

- Quand le barbecue a refroidit, nettoyez-le à l'eau chaude et savonneuse. Pour éliminer les résidus alimentaires, utilisez un détergent vaisselle. N'utilisez pas d'éponges abrasives ou des poudres récurrentes car elles pourraient définitivement abîmer la finition de votre barbecue. Rincez et séchez bien. Nous ne recommandons pas le nettoyage des grilles et plaques dans un lave-vaisselle à cause de leur poids.
- Nous rappelons qu'il faut absolument éviter d'utiliser des glaçons qui risquent de provoquer un choc thermique et de fissurer l'email de la plaque.
- Si de la rouille apparaît sur la surface de cuisson, en contact avec les aliments, il faut la changer.

Entretien de la résistance

- Votre résistance a été réglé pour offrir une performance de puissance maximale.
- La résistance une fois froide se nettoie très facilement avec un chiffon doux, de l'eau chaude et du produit à vaisselle
- Ne plongez jamais le cordon d'alimentation avec le régulateur dans l'eau.

FR

Diffuseur de chaleur

· Éliminez tous résidus alimentaires du diffuseur de chaleur avec une racle en bois ou en plastique souple ou avec une brosse en laiton. N'utilisez ni de racle ni de brosse en acier. Nettoyez à l'eau chaude et savonneuse et rincez bien.

ES

Tiroir à graisses

· Après chaque usage, enlevez et nettoyez le tiroir à graisses de tous morceaux de nourriture et de gras en utilisant si nécessaire une racle en bois ou en plastique.

· Vous risquez de provoquer un feu de graisse si vous ne respectez pas ces consignes. Ceci pourrait entraîner des détériorations importantes de votre barbecue qui ne seront pas couvertes par la garantie. Si besoin, le tiroir à graisse peut être nettoyé avec de l'eau savonneuse.

PT

IT

Corps du barbecue

· Enlevez régulièrement l'excès de graisse du corps du barbecue en utilisant un chiffon trempé dans de l'eau savonneuse et bien essorée. Les excès de graisse et les morceaux de nourriture peuvent être enlevés de l'intérieur du corps du barbecue avec une racle en bois ou en plastique souple.

· Si vous avez besoin de le nettoyer complètement, utilisez un chiffon et de l'eau chaude savonneuse ou une brosse nylon. N'utilisez pas d'abrasifs. Enlevez les grilles et/ou plaques avant de nettoyer à fond. Ne pas immerger les boutons et les connectiques du barbecue dans l'eau. Vérifier l'allumage après avoir soigneusement réinstallé les éléments dans le corps du barbecue.

EL

PL

Capot du barbecue

· Nettoyez le capot du barbecue avec un chiffon ou tampon non-abrasif et de l'eau chaude et savonneuse. N'utilisez pas de tampons ou de poudres à récurer, car vous risquez d'endommager la finition de votre barbecue de manière permanente. Séchez soigneusement après nettoyage pour éviter la formation de rouille.

RU

KZ

Chariot

· Essuyez avec un chiffon trempé dans de l'eau chaude savonneuse, puis sécher.

UA

Fixations

· Pour une meilleure stabilité et pour votre sécurité, resserrez les vis et boulons environ deux semaines après le montage. Resserrez également le produit au moins une fois par an pour un entretien durable.

RO

BR

Rangement

· Assurez-vous que votre barbecue soit bien froid avant de le couvrir ou de le ranger. Rangez votre barbecue dans un endroit frais et sec.

· Avant d'utiliser le barbecue après des périodes de rangement prolongées suivez les procédures d'installation.

HE

EN

5. RESPECTONS NOTRE ENVIRONNEMENT

Pensez à rapporter votre produit en fin de vie à la déchetterie pour permettre son recyclage. Si votre barbecue comporte un moteur ou un souffleur, ne le jetez pas et ne brûlez pas ses accessoires. Respectez les réglementations applicables de collecte et de recyclage de ce type de produits.

6. GARANTIE

Condition de garantie

La garantie de vente démarre à partir de la date d'achat pour la durée définie.

Cette garantie ne s'applique qu'à une utilisation par un seul foyer privé et ne s'applique pas aux barbecues utilisés dans un environnement commercial, communal ou à plusieurs foyers tels que les restaurants, les hôtels, les centres de vacances et les propriétés louées.

Cette garantie couvre tous les défauts de matériaux et de fabrication : pièces et composants manquants ainsi que les dommages survenant dans des conditions normales d'utilisation.

Les réparations et les pièces de rechange ne prolongent pas la période de garantie initiale.

En aucun cas dans le cadre de cette garantie volontaire, toute compensation de n'importe quel genre ne pourra être supérieure au montant du prix d'achat du produit vendu.

Vous assumez le risque et la responsabilité pour la perte, le dommage ou les blessures à vous et votre propriété et/ou aux autres et à leurs propriétés résultant de la mauvaise utilisation ou de l'abus du produit ou du non-respect des instructions fournies par le guide du propriétaire ci-joint.

Exclusions de garantie

La garantie ne couvre pas les problèmes ou incidents résultant d'une utilisation incorrecte du produit. La garantie du produit est limitée à la valeur du produit.

Les cas suivants sont spécifiquement exclus :

- Usure normale (rouille, déformation, décoloration...) Des pièces exposées directement aux flammes ou à la chaleur intense. Il est normal de devoir remplacer des pièces au fil du temps.
 - Tout dommage résultant d'un entretien inapproprié, d'un rangement incorrect, d'un assemblage erroné ou de l'introduction de modifications.
 - Tout dommage résultant d'un usage incorrect du produit (usage commercial, usage comme Incinérateur...).
 - Conséquences de l'exposition à des sources de chlore, par exemple une piscine, un spa ou un bassin thermal.
 - Les dommages dus à des conditions naturelles extrêmes, par exemple de la grêle, des ouragans, tremblements de terre, tsunamis, surtensions de courant, tornades ou orages violents.
- Si vous avez des questions concernant le montage ou l'utilisation de votre appareil vous pouvez contacter le service après-vente de votre magasin.

FR

ES

PT

IT

EL

PL

RU

KZ

UA

RO

BR

HE

EN

FR

7. SPÉCIFICATIONS TECHNIQUES

N° de modèle : EV2501-P

Tension : 220-240V~ 50/60Hz

Sortie : 1850-2200W

Indice IP : IPX4

Fabricant/Réparateur: Adeo Services SAS

Adresse : 135, rue Sadi Carnot, CS 00001, 59790 RONCHIN, FRANCE



No tire los productos eléctricos con el resto de la basura doméstica. Deben llevarse a un punto de recogida comunal para eliminarlos de forma respetuosa con el medioambiente de acuerdo con la normativa local. Póngase en contacto con las autoridades locales o con su distribuidor para que le informe sobre el reciclaje. El material de embalaje es reciclable. Elimine los envases de forma respetuosa con el medioambiente y póngalos a disposición del servicio de recogida de material reciclable.

ES

PT

IT

EL

PL

RU

KZ

UA

RO

BR

HE

EN

8. DÉCLARATION DE CONFORMITÉ CE

FR
ES
PT
IT
EL
PL
RU
KZ
UA
RO
BR
HE
EN



**EU/EC Declaration of conformity
Déclaration UE/CE de conformité
DECLARACIÓN CE / UE DE CONFORMIDAD
Declaração CE/UE de conformidade**



EN/FR
ES/PT

Product Model/Modèle du produit/Modelo de producto/Modelo do produto)

814791,8149

Name and address of the manufacturer or his authorised representative/Nom et adresse du fabricant ou de son mandataire/Nombre y dirección del fabricante o de su representante autorizado/Nome e endereço do fabricante ou do seu representante autorizado)

ADEO Services, 135 Rue Sadi Carnot - CS 00001 59790 RONCHIN - France

This declaration of conformity is issued under the sole responsibility of the manufacturer/La présente déclaration de conformité est établie sous la seule responsabilité du fabricant/La presente declaración de conformidad se expide bajo la exclusiva responsabilidad del fabricante/Esta declaração de conformidade é emitida sob a exclusiva responsabilidade do fabricante.]

Object of the declaration/Objet de la déclaration/Objeto de la declaración/Objeto da declaração]

Product Type - Description/Type de produit - Description/Tipo de producto [Tipo de producto]

Electric Barbecue

Product Reference/Référence produit/Referencia del producto/Referencia do produto]

**814791,814879 - EAN Code: 3276007426496, 3276007426489
Industrial Type Design Reference: ET2501-N, EV2501-P**

Product Brand/Marque Produit/Producto de marca/Marca do produto]

Naterial

Serial number coding or batch number/Codification du numéro de série ou de lot/Codificação del número de serie/Codificação do número de série]

SSSSSSSSSSYYYYMMXXXX (SSSSSSSSSS: order No.; YYYYMM: production year and month; XXXXX: producing running quantity)

The object of the declaration described above is in conformity with the relevant Union harmonization legislation/L'objet de la déclaration décrit ci-dessus est conforme à la législation d'harmonisation de l'Union applicable/El objeto de la declaración descrita anteriormente es conforme a la legislación de armonización pertinente de la Unión/O objeto da declaração acima descrita está em conformidade com a legislação de harmonização da União aplicável]

References to the relevant harmonised standards used or references to the specifications in relation to which conformity is declared/Références des normes harmonisées pertinentes appliquées ou des spécifications par rapport auxquelles la conformité est déclarée/Referencias a las normas armonizadas pertinentes utilizadas, o referencias a las especificaciones respecto a las cuales se declara la conformidad/Referências às normas harmonizadas pertinentes utilizadas ou referências às especificações para as quais a conformidade é declarada]

When applicable, the name and number of notified body number/Le cas échéant, le nom et le numéro de l'organisme notifié/Quando correspondar "el nombre y número de laboratorio notificado que haya emitido la certificación y la referencia al documento/Quando aplicável "o nome e número do laboratório notificado que emitiu a certificação e a referência ao documento]

2014_35_EU_LVD
electrical equipment designed for use within certain voltage limits (LVD)/matériel électrique destiné à être employé dans certaines limites de tension [material eléctrico destinado a utilizarse con determinados límites de tensión [material eléctrico destinado a ser utilizado dentro de certos limites de tensão]

EN 60335-2-78:2003+A1:2008+A11:2020
EN 60335-1:2012+A11:2014+A13:2017+A1:2019+A14:2019+A2:2019+A15:2021
EN 62233:2008

2014_30_EU EMC
Electromagnetic compatibility/compatibilité électromagnétique/compatibilidad electromagnética [compatibilidade eletromagnética]

EN IEC 55014-1:2021
EN IEC 55014-2:2021
EN IEC 61000-3-2:2019/A1:2021
EN 61000-3-3:2013+A1:2019+A2:2021

(EU)2015/863 amending Directive 2011/65/EU
IEC 62321-3-1:2013
IEC 62321-2:2021
IEC 62321-1:2013
IEC 62321-4:2013+A1:2017
IEC 62321-5:2013
IEC 62321-7-1:2015
IEC 62321-7-2:2017
ISO 17075-1:2017
IEC 62321-6:2015
IEC 62321-8:2017
EN IEC 63000:2018

2011_65_EU RoHS
Restriction of hazardous substances in electrical products/Restriction des substances dangereuses dans les produits électriques/Restricción de sustancias peligrosas en equipos eléctricos./Restrição de substâncias perigosas em equipamentos elétricos]

2009_125 ECO DESIGN
EcoDesign/Éco-Conception/Concepção ecológica]

(EC)No 1275/2008
(EU)No 305/2013

Signed for and on behalf of/Signé par et au nom de/Firmado por y en nombre de/Assinado por e em nome de:]

Eric LEMOINE
International Project Quality Leader

Place and date of issue/Date et lieu d'établissement/Lugar y fecha de expedición/Local e data de emissão]

Ronchin
25/11/2022

(Signature)
ADEO Services SAS
135 Rue Sadi Carnot
59790 RONCHIN

FR



INTRODUCCIÓN

Gracias por haber elegido este producto. Durante el diseño y la fabricación de nuestros productos, nos esforzamos por garantizar una excelente calidad que responda a las necesidades de los usuarios.

¡IMPORTANTE! PARA QUE ESTE PRODUCTO LE PROPORCIONE UNA SATISFACCIÓN TOTAL DURANTE SU INSTALACIÓN, SU UTILIZACIÓN Y SU MANTENIMIENTO, LE RECOMENDAMOS QUE LEA ATENTAMENTE ESTE MANUAL ANTES DE UTILIZAR EL PRODUCTO. TENGA EN CUENTA LAS ADVERTENCIAS BÁSICAS RELACIONADAS CON LA SEGURIDAD QUE SE INCLUYEN EN ESTE MANUAL Y CONSÉRVELO PARA POSTERIORES CONSULTAS.

ES

PT

IT

1. INFORMACIONES IMPORTANTES



IMPORTANTE, A CONSERVAR PARA POSTERIORES CONSULTAS: LEA ATENTAMENTE

- Lea con atención estas instrucciones antes de montar y de utilizar la barbacoa.
- Conserve estas instrucciones para futuras consultas.
- Exclusivamente para uso en el exterior. No utilice este aparato en el interior.
- Retire el embalaje de plástico de todas las partes antes de encender la barbacoa.
- Asegúrese de no utilizar la barbacoa a menos de un metro de cualquier estructura o superficie inflamable. No utilizar bajo una superficie inflamable.
- Este aparato debe mantenerse alejado de materiales inflamables durante su utilización.
- Abra la tapa de su barbacoa antes de encenderla.
- No mueva el aparato durante su utilización.
- Esta barbacoa no debe permanecer nunca sin vigilancia cuando esté encendida.
- El asa de la tapa puede estar muy caliente. Agarre solamente el centro del asa. Se recomienda el uso de un guante de cocina.
- Utilice utensilios especialmente diseñados para barbacoas con mangos largos y resistentes al calor.
- Tenga cuidado con el vapor caliente que puede salir al levantar la tapa.
- Algunas partes de esta barbacoa se calientan mucho. Tenga cuidado en caso de que haya niños, personas mayores y animales.
- No cubra nunca la barbacoa hasta que se haya enfriado completamente.
- Utilice esta barbacoa solamente sobre una superficie estable y plana.
- No utilice aerosoles cerca de la barbacoa.
- Cualquier modificación de esta barbacoa puede ser peligrosa, no está autorizada y anula la garantía.
- No modificar el aparato. Las piezas selladas por el fabricante o por su agente no deben ser modificadas por el usuario.
- El incumplimiento de las instrucciones incluidas en este manual puede provocar lesiones o daños graves.
- Si tiene preguntas relacionadas con estas instrucciones, póngase en contacto con su distribuidor local.

EL

PL

RU

KZ

UA

RO

BR

HE

EN

ATENCIÓN: PARA EVITAR CUALQUIER PELIGRO CAUSADO POR UN REINICIO INVOLUNTARIO DEL INTERRUPTOR TÉRMICO, ESTE APARATO NO DEBE SER ALIMENTADO POR MEDIO DE UN INTERRUPTOR EXTERNO, COMO UN TEMPORIZADOR, NI CONECTARSE A UN CIRCUITO QUE SEA ENCENDIDO Y APAGADO REGULARMENTE POR EL SUMINISTRADOR DE ELECTRICIDAD.

NO CONECTE NI DESCONECTE NUNCA EL APARATO DE LA RED ELÉCTRICA POR EL CABLE DE ALIMENTACIÓN CON LAS MANOS MOJADAS. APAGUE SIEMPRE EL APARATO ANTES DE DESENCHUFARLO.

ADVERTENCIA: NO UTILICE ESTE APARATO CON CARBÓN VEGETAL NI CON COMBUSTIBLES SIMILARES.

2. INSTALACIÓN

Precauciones

- Este aparato puede ser utilizado por niños de por lo menos 8 años y por personas cuyas capacidades físicas, sensoriales o mentales son reducidas o por personas sin experiencia o conocimientos, si éstos/éstas están correctamente vigilados o si se han podido beneficiar de instrucciones previas con respecto a la utilización del aparato en condiciones de seguridad y que han entendido los posibles riesgos vinculados con la utilización del aparato. Los niños no deben jugar con el aparato. La limpieza y el mantenimiento, por parte del usuario, no deben ser realizados por niños sin vigilancia.
- No bloquee las entradas de aire del cuerpo de la barbacoa.
- No vierta agua directamente sobre la zona caliente ni sobre la resistencia de la barbacoa.
- No utilice este aparato cerca del agua de bañeras, lavabos u otros recipientes.
- No exponga la barbacoa a la lluvia, la nieve ni a cualquier otra fuente de humedad.

Seleccionar una ubicación

- Esta barbacoa solamente debe utilizarse al aire libre y debe colocarse en un lugar bien ventilado. Tenga cuidado de no colocarla nunca bajo una superficie combustible. Los laterales de la barbacoa nunca deben estar a menos de un metro de cualquier superficie combustible. ¡Aleje esta barbacoa de materiales inflamables!
- Seleccione cuidadosamente el lugar en el que se va a utilizar la barbacoa. La ubicación debe estar en una zona abierta y sin viento, alejada de árboles y de otros elementos que puedan incendiarse.
- No sitúe nunca el aparato sobre una superficie inestable.

Alimentación de la barbacoa

- Compruebe que todos los mandos de la barbacoa están en posición de apagado antes de conectar la barbacoa a la red eléctrica.
- El aparato debe ser alimentado por medio de un dispositivo de corriente residual (RCD) con una corriente residual de funcionamiento que no supere 30 mA.
- La tensión de alimentación de los aparatos conectados a la red debe garantizar 230 V.

ATENCIÓN: Se recomienda examinar periódicamente el cable de alimentación para detectar cualquier indicio de deterioro, y no se debe utilizar el aparato si el cable está dañado. Si el cable de alimentación está dañado, debe ser sustituido por el fabricante, por su servicio de atención al cliente o por personal cualificado para evitar cualquier peligro.

FR

ES

PT

IT

EL

PL

RU

KZ

UA

RO

BR

HE

EN

FR

3. CONSEJOS DE UTILIZACIÓN

Advertencias

- Antes de continuar, asegúrese de haber entendido la sección de "información importante" de este manual.
- Compruebe los cierres de seguridad y que todos los elementos están cerrados o sujetos antes de cada uso.
- No sumerja nunca el cable de alimentación con el regulador en el agua.

Primer uso

- Después de haber retirado todo el material de embalaje y de haber lavado cuidadosamente la placa o parrilla
- Seque todas las piezas con cuidado.
- Ponga la barbacoa al máximo entre 3 a 5 minutos y sin alimentos. Los residuos de fabricación pueden provocar olores y humo cuando se utiliza el aparato por primera vez.

Encendido de la barbacoa

- Abra la tapa de su barbacoa antes de encenderla. No encienda nunca la barbacoa con la tapa cerrada.
- Asegúrese de que todos los botones están apagados (posición 0, - o mínimo). Hay que comprobar que el enchufe está bien conectado a la barbacoa y que está enchufado a la red eléctrica.
- Gire el regulador hacia el más, el máximo o hacia 1, 2, 3, 4, 5 para encender la barbacoa.
- Nivel de calor: mínimo/medio/máximo.

Cocinar a la parrilla

La resistencia, que cocina los alimentos colocados sobre ella, se calienta en función del nivel de intensidad y del tipo de cocción deseada. El líquido natural de los alimentos que se produce durante la cocción pasa por el difusor de calor (resistencia) y se evapora. El humo que se produce envuelve los alimentos y se eleva hasta la parte superior, dándoles el aroma único de una barbacoa. Para conseguir una cocción más uniforme, baje la tapa de la barbacoa, asegurándose de que la potencia está ajustada al nivel mínimo.

Cocinar en la plancha

La resistencia, que cocina los alimentos colocados sobre ella, se calienta en función del nivel de intensidad y del tipo de cocción deseada. Las planchas permiten cocinar alimentos más pequeños, como el marisco, que podría caer entre la rejilla de la parrilla. También permiten cocinar los alimentos que requieren una cocción a alta temperatura/poco tiempo, como las verduras y los trozos pequeños de pescado. Además, pueden utilizarse como un fogón de cocina, para hacer filetes, huevos, etc. También se puede utilizar para calentar ollas o mantener la comida caliente.

El control de las inflamaciones es *muy importante*

- Como consecuencia de salpicaduras intensas de grasa puede haber riesgo de llamas o de humo.
- Compruebe el estado de la parrilla y de la resistencia antes y durante la cocción.
- En caso de incendio por grasa, siga las siguientes instrucciones.
- Vacíe y limpie la bandeja recoge grasas y todos los restos de cocción después de cada uso.

ES

PT

IT

EL

PL

RU

KZ

UA

RO

BR

HE

EN

En caso de incendio provocado por la grasa/advertencias:

- Aleje a todo el mundo de la barbacoa y espere a que el fuego se apague.
- No cierre la capota ni la tapa de la barbacoa.
- No rocíe nunca agua sobre la barbacoa. Si utiliza un extintor, tiene que ser de polvo.
- No retire la bandeja recoge grasas.
- Si el incendio no parece remitir o parece empeorar, póngase en contacto con los bomberos para pedir ayuda.

Fin de la sesión de cocción

- Limpie la barbacoa después de cada uso para evitar la acumulación de grasa que podría causar un incendio.

Apagado de la barbacoa

- Cuando haya terminado de utilizar la barbacoa, desenchufe el cable de alimentación
- Espere a que la barbacoa se enfríe lo suficiente antes de cerrar la capota o la tapa.

4. MANTENIMIENTO Y CONSERVACIÓN

Limpie con frecuencia la barbacoa, entre cada uso y, sobre todo, después de largos períodos de almacenamiento. Compruebe que la barbacoa y sus componentes están lo suficientemente fríos antes de limpiarlos.

- No deje nunca la barbacoa expuesta a las inclemencias meteorológicas y manténgala protegida de la humedad.
- No rocíe nunca la barbacoa con agua cuando las superficies estén calientes.
- No manipule nunca las piezas calientes sin protegerse las manos.

Para aumentar la vida útil y conservar el estado de su barbacoa, le recomendamos encarecidamente que la cubra si la deja al aire libre durante largos períodos de tiempo, especialmente durante los meses de invierno. En su distribuidor local encontrará lonas de alta resistencia y otros accesorios para barbacoas.

Incluso si su barbacoa está tapada para protegerla, es necesario revisarla con regularidad, ya que podría formarse humedad o condensación, lo que podría dañarla. Puede ser necesario secar la barbacoa y el interior de la funda de protección. Puede que los restos de grasa acaben formando moho en algunas partes de la barbacoa. Esto debe limpiarse con agua jabonosa muy caliente.

Cualquier parte oxidada que se encuentre y que no esté en contacto con los alimentos debe ser tratada con un producto antióxido y pintada de nuevo con una pintura para barbacoas o resistente al calor.

Superficies de cocción

- Cuando la barbacoa se haya enfriado, límpiela con agua caliente y jabón. Para eliminar los restos de comida, utilice un líquido lavavajillas. No utilice esponjas abrasivas ni limpiadore en polvo, ya que pueden dañar definitivamente el acabado de su barbacoa. Aclare y seque bien. No se recomienda limpiar ni las parrillas ni las planchas en el lavavajillas por su peso.
- Le recordamos que es absolutamente necesario evitar el uso de cubitos de hielo que pueden provocar un choque térmico y agrietar el esmalte de la plancha.
- Si aparece óxido en la superficie de cocción en contacto con los alimentos, será necesario cambiarla.

Mantenimiento de la resistencia

- La resistencia se ha ajustado para ofrecer el máximo rendimiento de potencia.
- Una vez fría, la resistencia se limpia fácilmente con un paño suave, agua caliente y lavavajillas

FR

ES

PT

IT

EL

PL

RU

KZ

UA

RO

BR

HE

EN

FR

- No sumerja nunca el cable de alimentación con el regulador en el agua.

Difusor de calor

- Retire todos los restos de comida del difusor de calor con una espátula de madera o de plástico blando o con un cepillo de latón. No utilice ni una espátula ni un cepillo de acero. Limpie con agua caliente y jabón y aclare bien.

PT

Bandeja recoge grasas

- Después de cada uso, retire y limpie la bandeja recoge grasas, eliminando todos los trozos de alimentos y la grasa utilizando, si es necesario, una espátula de madera o de plástico.
- En caso de no respetar estas instrucciones, puede producirse un incendio causado por la grasa. Esto podría provocar importantes daños en la barbacoa que no estarían cubiertos por la garantía. Cuando sea necesario, la bandeja recoge grasas se puede limpiar con agua jabonosa.

IT

Cuerpo de la barbacoa

- Retire regularmente el exceso de grasa del cuerpo de la barbacoa con un paño mojado en agua jabonosa y bien escurrido. El exceso de grasa y los trozos de comida pueden eliminarse del interior del cuerpo de la barbacoa con una espátula de madera o de plástico blando.
- Si necesita limpiarlo completamente, utilice un paño y agua con jabón caliente o un cepillo de nylon. No utilice productos abrasivos. Retire las rejillas y/o las planchas antes de limpiar a fondo. No sumerja ni los botones ni las conexiones de la barbacoa en agua. Después de volver a instalar cuidadosamente los elementos en el cuerpo de la barbacoa, hay que comprobar el encendido.

EL

PL

RU

Tapa de la barbacoa

- Limpie la tapa de la barbacoa con un paño o con un estropajo no abrasivo y agua caliente con jabón. No utilice estropajos ni limpiador en polvo, ya que pueden dañar definitivamente el acabado de su barbacoa. Seque cuidadosamente después de la limpieza para evitar la formación de óxido.

KZ

UA

Carro

- Limpie con un paño mojado en agua caliente y jabón, y luego seque.

RO

Fijaciones

- Para una mejor estabilidad y para su seguridad, vuelva a apretar los tornillos y pernos después de unas dos semanas de haber realizado el montaje. Vuelva a apretar también el producto al menos una vez al año para un mantenimiento duradero.

BR

Almacenamiento

- Asegúrese de que la barbacoa esté fría antes de cubrirla o guardarla. Guarde la barbacoa en un lugar fresco y seco.
- Antes de utilizar la barbacoa después de un largo período de almacenamiento, siga las instrucciones de instalación.

HE

EN

5. PROTEJAMOS EL MEDIOAMBIENTE

Recuerde llevar el producto a la planta de tratamiento de residuos al final de su vida útil para que se pueda reciclar. Si su parrilla de barbacoa tiene un motor o un soplador, no los tire ni quemee sus accesorios; cumpla con las normas aplicables para la recogida, la recuperación y el reciclaje de dichos productos.

6. GARANTÍA

Condiciones de la garantía

La garantía de venta comienza a partir de la fecha de compra y durante el periodo definido. Esta garantía sólo se aplica al uso por parte de un único hogar privado y no se aplica a entornos comerciales, comunales o multidomésticos como restaurantes, hoteles, centros de vacaciones y restaurantes, hoteles, complejos turísticos y propiedades de alquiler. Esta garantía cubre todos los defectos de materiales y mano de obra: las piezas y componentes que falten, así como los daños que se produzcan en un uso normal. Las reparaciones y las piezas de recambio no prolongan el período de garantía original. En ningún caso, en virtud de esta garantía voluntaria, la compensación de cualquier tipo superará el precio de compra del producto vendido. Usted asume el riesgo y la responsabilidad por la pérdida, el daño o las lesiones a usted y a su propiedad y/o a otros y a su propiedad que resulten del mal uso o del abuso del producto o del incumplimiento de las instrucciones proporcionadas por el manual del propietario adjunto.

Exclusiones de garantía

La garantía no cubre los problemas o incidentes derivados del uso inadecuado del producto. La garantía del producto está limitada al valor del mismo. Se excluyen específicamente los siguientes casos:

- Desgaste normal (óxido, deformación, decoloración...) Piezas expuestas directamente a las llamas o al calor intenso. Es normal tener que sustituir piezas con el tiempo.
- Daños derivados de un mantenimiento inadecuado, un almacenamiento incorrecto, un montaje incorrecto o la introducción de modificaciones.
- Cualquier daño resultante del uso incorrecto del producto (uso comercial, uso como incinerador..).
- Consecuencias de la exposición a fuentes de cloro, por ejemplo, piscina, spa o jacuzzi.
- Daños debidos a condiciones naturales extremas, por ejemplo, granizo, huracanes terremotos, tsunamis, subidas de tensión, tornados o tormentas eléctricas severas.

Si tiene alguna duda sobre la instalación o el uso de su aparato, póngase en contacto con el servicio técnico de su tienda.

FR

ES

PT

IT

EL

PL

RU

KZ

UA

RO

BR

HE

EN

FR

7. ESPECIFICACIONES TÉCNICAS

Modelo N.º: EV2501-P

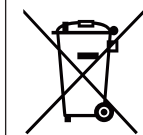
Voltaje: 220-240V~ 50/60Hz

Salida: 1850-2200W

Clase IP: IPX4

Fabricante/Proveedor de servicio: Adeo Services SAS

Dirección: 135, rue Sadi Carnot, CS 00001, 59790 RONCHIN, FRANCIA



No tire los productos eléctricos con el resto de la basura doméstica. Deben llevarse a un punto de recogida comunal para eliminarlos de forma respetuosa con el medioambiente de acuerdo con la normativa local. Póngase en contacto con las autoridades locales o con su distribuidor para que le informe sobre el reciclaje. El material de embalaje es reciclable. Elimine los envases de forma respetuosa con el medioambiente y póngalos a disposición del servicio de recogida de material reciclable.

ES

PT

IT

EL

PL

RU

KZ

UA

RO

BR

HE

EN

8. DECLARACIÓN DE CONFORMIDAD CE



**EU/EC Declaration of conformity
Déclaration UE/CE de conformité
DECLARACIÓN CE / UE DE CONFORMIDAD
Declaração CE/UE de conformidade**



EN/FR
ES/PT

Product Model/Modèle du produit/Modelo de producto/Modelo do produto)

814791,8149

Name and address of the manufacturer or his authorised representative/Nom et adresse du fabricant ou de son mandataire/Nombre y dirección del fabricante o de su representante autorizado/Nome e endereço do fabricante ou do seu representante autorizado)

ADEO Services, 135 Rue Sadi Carnot - CS 00001 59790 RONCHIN - France

This declaration of conformity is issued under the sole responsibility of the manufacturer/La présente déclaration de conformité est établie sous la seule responsabilité du fabricant/La presente declaración de conformidad se expide bajo la exclusiva responsabilidad del fabricante/Esta declaração de conformidade é emitida sob a exclusiva responsabilidade do fabricante.)

Object of the declaration/Objet de la déclaration/Objeto de la declaración/Objeto da declaração]

Product Type - Description/Type de produit - Description/Tipo de producto [Tipo de producto]

Electric Barbecue

Product Reference/Référence produit/Referencia del producto/Referencia do produto]

**814791,814879 - EAN Code: 3276007426496, 3276007426489
Industrial Type Design Reference: ET2501-N, EV2501-P**

Product Brand/Marque Produit/Producto de marca/Marca do produto]

Naterial

Serial number coding or batch number/Codification du numéro de série ou de lot/Codificação del número de serie/Codificação do número de série]

**SSSSSSSSSSYYYYMMXXXXX (SSSSSSSSSS: order No.; YYYYMM:
production year and month; XXXXX: producing running quantity)**

The object of the declaration described above is in conformity with the relevant Union harmonization legislation/L'objet de la déclaration décrit ci-dessus est conforme à la législation d'harmonisation de l'Union applicable/El objeto de la declaración descrita anteriormente es conforme a la legislación de armonización pertinente de la Unión/O objeto da declaração acima descrita está em conformidade com a legislação de harmonização da União aplicável]

References to the relevant harmonised standards used or references to the specifications in relation to which conformity is declared/Références des normes harmonisées pertinentes appliquées ou des spécifications par rapport auxquelles la conformité est déclarée/Referencias a las normas armonizadas pertinentes utilizadas, o referencias a las especificaciones respecto a las cuales se declara la conformidad/Referências às normas harmonizadas pertinentes utilizadas ou referências às especificações para as quais a conformidade é declarada]

When applicable, the name and number of notified body number/Le cas échéant, le nom et le numéro de l'organisme notifié/Quando correspondar "el nombre y número de laboratorio notificado que haya emitido la certificación y la referencia al documento/Quando aplicável "o nome e número do laboratório notificado que emitiu a certificação e a referência ao documento]

2014_35_EU_LVD
electrical equipment designed for use within certain voltage limits (LVD)/matériel électrique destiné à être employé dans certaines limites de tension [material eléctrico destinado a utilizarse con determinados límites de tensión [material eléctrico destinado a ser utilizado dentro de certos limites de tensão]

EN 60335-2-78:2003+A1:2008+A11:2020
EN 60335-1:2012+A11:2014+A13:2017+A1:2019+A14:2019+A2:2019+A15:2021
EN 62233:2008

2014_30_EU EMC
Electromagnetic compatibility/compatibilité électromagnétique/compatibilidad electromagnética [compatibilidade eletromagnética]

EN IEC 55014-1:2021
EN IEC 55014-2:2021
EN IEC 61000-3-2:2019/A1:2021
EN 61000-3-3:2013+A1:2019+A2:2021

(EU)2015/863 amending Directive 2011/65/EU
IEC 62321-3-1:2013
IEC 62321-2:2021
IEC 62321-1:2013
IEC 62321-4:2013+A1:2017
IEC 62321-5:2013
IEC 62321-7-1:2015
IEC 62321-7-2:2017
ISO 17075-1:2017
IEC 62321-6:2015
IEC 62321-8:2017
EN IEC 63000:2018

2011_65_EU RoHS
Restriction of hazardous substances in electrical products/Restriction des substances dangereuses dans les produits électriques/Restricción de sustancias peligrosas en equipos eléctricos./Restrição de substâncias perigosas em equipamentos elétricos]

2009_125 ECO DESIGN
EcoDesign/Eco-Conception/Concepção ecológica]

(EC)No 1275/2008
(EU)No 305/2013

Signed for and on behalf of/Signé par et au nom de/Firmado por y en nombre de/Assinado por e em nome de:]

Eric LEMOINE
International Project Quality Leader

Place and date of issue/Date et lieu d'établissement/Lugar y fecha de expedición/Local e data de emissão]

Ronchin
25/11/2022

(Signature)
ADEO Services SAS
135 Rue Sadi Carnot
59790 RONCHIN

FR
ES
PT
IT
EL
PL
RU
KZ
UA
RO
BR
HE
EN

FR



INTRODUÇÃO

ES

Obrigado por ter escolhido este produto. Na concepção e fabrico dos nossos produtos, esforçamo-nos por assegurar uma excelente qualidade para satisfazer as necessidades dos nossos utilizadores.

PT

IMPORTANTE! PARA GARANTIR QUE ESTE PRODUTO LHE PROPORCIONA UMA SATISFAÇÃO COMPLETA DURANTE A INSTALAÇÃO, FUNCIONAMENTO E MANUTENÇÃO, RECOMENDAMOS QUE LEIA ATENTAMENTE ESTE MANUAL ANTES DE O UTILIZAR. POR FAVOR, TENHA EM ATENÇÃO OS AVISOS BÁSICOS DE SEGURANÇA CONTIDOS NESTE MANUAL E GUARDE-OS PARA REFERÊNCIA FUTURA.

IT

1. INFORMAÇÃO IMPORTANTE

EL



IMPORTANTE, POR FAVOR MANTER PARA REFERÊNCIA FUTURA: LEIA COM ATENÇÃO

PL

- Leia atentamente estas instruções antes de montar e utilizar o barbecue.
- Guarde estas instruções para utilização futura.
- Apenas para uso exterior. Não utilize este aparelho dentro de casa.
- Retire a embalagem de plástico de todas as peças antes de acender o barbecue.
- Não utilize o barbecue a menos de um metro de qualquer estrutura ou superfície inflamável. Não utilize sob uma superfície inflamável.
- Este aparelho deve ser mantido afastado de materiais inflamáveis durante a sua utilização.
- Abra a tampa do seu barbecue antes de o acender.
- Não mova o aparelho durante a utilização.
- Este barbecue nunca deve ser deixado desacompanhado quando aceso.
- A pega do capô pode estar muito quente. Agarre apenas o centro da pega. Recomenda-se a utilização de uma luva de forno.
- Utilize utensílios especialmente concebidos para barbecues com pegas longas e resistentes ao calor.
- Tome cuidado com o vapor quente que pode ser libertado quando abre o capô.
- Algumas partes deste barbecue tornam-se muito quentes. Tome cuidado na presença de crianças, idosos e animais de estimação.
- Nunca cubra o barbecue até que tenha arrefecido completamente.
- Utilize este barbecue apenas sobre uma superfície estável e plana.
- Não utilize aerossóis perto do barbecue.
- Quaisquer modificações a este barbecue podem ser perigosas, não são permitidas e anularão a garantia.
- Não modificar o aparelho. As peças seladas pelo fabricante ou pelo seu agente não devem ser modificadas pelo utilizador.
- A não observância das instruções deste manual pode resultar em lesões ou danos graves.
- Se tiver alguma dúvida sobre estas instruções, por favor contacte o seu revendedor local.

RU

KZ

UA

RO

BR

HE

EN

CUIDADO: PARA EVITAR RISCOS DEVIDOS À REINICIALIZAÇÃO ACIDENTAL DO CORTE TÉRMICO, ESTE APARELHO NÃO DEVE SER ALIMENTADO POR UM INTERRUPTOR EXTERIOR, TAL COMO UM TEMPORIZADOR, OU SER LIGADO A UM CIRCUITO QUE É REGULARMENTE LIGADO E DESLIGADO PELO FORNECEDOR DE ELETRICIDADE.

NUNCA LIGUE OU DESLIGUE O APARELHO DA FONTE DE ALIMENTAÇÃO PELO CABO DE ALIMENTAÇÃO COM AS MÃOS MOLHADAS. DESLIGUE SEMPRE O APARELHO ANTES DE RETIRAR A FICHA DA REDE.

CUIDADO: NÃO UTILIZE ESTE APARELHO COM CARVÃO VEGETAL OU COMBUSTÍVEIS SIMILARES.

2. INSTALAÇÃO

Precauções

- Este aparelho pode ser utilizado por crianças de pelo menos 8 anos de idade e por pessoas com capacidades físicas, sensoriais ou mentais reduzidas ou sem experiência ou conhecimentos, se forem devidamente vigiadas ou se lhes tiverem sido dadas instruções sobre a utilização segura do aparelho e estiverem conscientes dos riscos envolvidos. As crianças não devem brincar com o aparelho. A limpeza e manutenção pelo utilizador não deve ser efetuada por crianças sem vigilância.
- Não bloqueie as entradas de ar do corpo do barbecue.
- Não deite água diretamente sobre a zona quente ou a resistência do barbecue.
- Não utilize este aparelho perto da água contida em banheiras, lavatórios ou outros recipientes.
- Não exponha o barbecue à chuva, neve ou qualquer outra fonte de humidade.

Seleção de um local

- Este barbecue só pode ser utilizado ao ar livre e deve ser colocado numa área bem ventilada. Tenha o cuidado de nunca o colocar debaixo de uma superfície inflamável. As partes laterais do barbecue nunca devem estar a menos de um metro de qualquer superfície combustível. Mantenha este barbecue afastado de materiais inflamáveis!
- Selecione cuidadosamente o local onde o barbecue vai ser utilizado. O local deve estar numa área aberta, não ventosa, longe de árvores e outros riscos de incêndio.
- Nunca coloque o aparelho sobre uma superfície instável.

Alimentação do barbecue

- Certifique-se de que todos os controlos do barbecue estão na posição de desligado antes de ligar o barbecue à rede.
- O aparelho deve ser alimentado por intermédio de um dispositivo de corrente residual (RCD) com uma classificação de corrente residual de funcionamento não superior a 30 mA.
- A tensão de alimentação dos aparelhos ligados à rede deve cobrir 230V.

CUIDADO: Recomenda-se que o cabo de alimentação seja examinado regularmente para detectar sinais de danos, e o aparelho não deve ser utilizado se o cabo estiver danificado. Se o cabo de alimentação estiver danificado, deve ser substituído pelo fabricante, pelo seu departamento de assistência ao cliente ou por pessoas com qualificações semelhantes, a fim de evitar perigos.

FR

ES

PT

IT

EL

PL

RU

KZ

UA

RO

BR

HE

EN

FR

3. CONSELHOS DE UTILIZAÇÃO

Avisos

- Antes de continuar, certifique-se de que compreendeu a secção "informações importantes" deste manual.
- Verificar os fechos de segurança e se todos os componentes estão fechados ou fixados juntos antes de cada utilização.
- Nunca mergulhar o cabo de alimentação com o controlador na água.

Primeira utilização

- Depois de remover todos os materiais de embalagem e de lavar cuidadosamente a placa ou grelha
- Seque cuidadosamente todas as diferentes partes.
- Faça funcionar o barbecue durante um máximo de 3 a 5 minutos sem comida. Os resíduos do processo de fabricação podem causar odores e fumo quando o aparelho é utilizado pela primeira vez.

Acender o barbecue

- Abra a tampa do seu barbecue antes de o acender. Nunca acenda o barbecue com a tampa fechada.
- Certifique-se de que todos os botões estão desligados (posição 0 ou - ou mínimo). Verifique se a ficha está ligada ao barbecue e ligada à rede.
- Rode o botão na direção do mais ou do máximo ou de 1, 2, 3, 4, 5 para acender o barbecue.
- Nível de calor: mínimo/médio/máximo.

Cozedura em grelha

O elemento de aquecimento aquece de acordo com o nível de intensidade e o tipo de cozedura necessária, que cozinha os alimentos colocados sobre ele. Os sucos naturais dos alimentos produzidos durante a cozedura fluem sobre o difusor de calor quente (resistência) e evaporam-se. O fumo resultante envolve a comida, escapando para cima, dando à comida o aroma único de um barbecue. Para uma cozedura mais uniforme, baixe a tampa do barbecue, certificando-se de que a potência está regulada para o nível mínimo.

Cozedura na chapa

O elemento de aquecimento aquece de acordo com o nível de intensidade e o tipo de cozedura necessária, que cozinha os alimentos colocados sobre ele. As chapas permitem cozinhar alimentos mais pequenos, tais como mariscos, que podem cair entre as barras da grelha. Também podem ser utilizadas para cozinhar alimentos que requerem temperaturas elevadas/curto tempo de cozedura, tais como vegetais e pequenos pedaços de peixe. Também podem ser utilizadas exatamente como uma chapa de cozinha, para grelhar bifés, ovos, etc. Em alternativa, podem ser utilizadas para aquecer tachos e panelas ou para manter os alimentos quentes.

Controlo de inflamação *muito importante*

- A pulverização intensa de gorduras pode causar chamas ou fumo.
- Verifique o estado da grelha e do elemento de aquecimento antes e durante a cozedura.
- No caso de uma inflamação da gordura, por favor siga as instruções abaixo.
- Esvazie e limpe a gaveta de gordura de todos os restos de cozinha após cada utilização.

ES

PT

IT

EL

PL

RU

KZ

UA

RO

BR

HE

EN

Em caso de fogos de gordura/avisos:

- Afaste toda a gente do barbecue e espere que o fogo se apague.
- Não feche o capô ou a tampa do barbecue.
- Nunca tente apagar o barbecue com água. Se utilizar um extintor de incêndio, este deve ser um extintor a pó químico seco.
- Não remova a gaveta de gorduras.
- Se o incêndio não parece estar a diminuir ou parece estar a aumentar, contacte os bombeiros locais para obter assistência.

Fim da sessão de cozedura

- Limpe o barbecue após cada utilização para evitar a acumulação de gordura de cozinha que possa pegar fogo.

Desligar o barbecue

- Quando tiver terminado de utilizar o barbecue, desligue o cabo de alimentação
- Espere que o barbecue esteja suficientemente frio antes de fechar o capô ou a tampa.

4. CUIDADOS E MANUTENÇÃO

Limpe regularmente o barbecue entre as utilizações e especialmente após longos períodos de arrumação. Certifique-se que o barbecue e os seus componentes estão suficientemente frios antes da limpeza.

- Nunca deixe o barbecue exposto às intempéries e mantenha-o ao abrigo da humidade.
- Nunca pulverize o barbecue com água quando as suas superfícies estiverem quentes.
- Nunca manuseie peças quentes sem proteger as suas mãos.

A fim de prolongar o ciclo de vida e manter o bom estado do seu barbecue, recomendamos vivamente que o cubra se for deixado ao ar livre durante longos períodos de tempo, especialmente durante os meses de Inverno. Capas resistentes e outros acessórios para barbecue estão disponíveis no seu revendedor local.

Mesmo que o barbecue esteja coberto para proteção, deve ser inspecionado regularmente, pois pode formar-se humidade ou condensação, o que o pode danificar. Pode ser necessário secar o barbecue e o interior da capa de proteção. É possível que resíduos de gordura se tornem bolorentos em partes do barbecue. Devem ser limpos com água muito quente com sabão.

Quaisquer partes enferrujadas que não estejam em contacto com os alimentos, devem ser tratadas com um inibidor de ferrugem e pintadas de novo com uma tinta para barbecue ou resistente ao calor.

Superfícies de cozedura

- Quando o barbecue tiver arrefecido, limpe-o com água quente e ensaboada. Para remover resíduos alimentares, utilize um detergente para lavar louça. Não utilize esponjas abrasivas ou detergentes em pó, uma vez que podem danificar permanentemente o acabamento do seu barbecue. Enxague e seque bem. Não recomendamos a limpeza das grelhas e chapas numa máquina de lavar louça por causa do peso.
- Recordamos que é absolutamente necessário evitar o uso de cubos de gelo que podem causar um choque térmico e rachar o esmalte da placa.
- Se aparecer ferrugem na superfície de cozedura em contacto com os alimentos, deve ser mudada.

FR

ES

PT

IT

EL

PL

RU

KZ

UA

RO

BR

HE

EN

FR

Manutenção da resistência

- A resistência foi configurada para fornecer o máximo desempenho energético.
- Uma vez frio, o elemento de aquecimento pode ser facilmente limpo com um pano macio, água quente e líquido de lavagem de louça
- Nunca mergulhe o cabo de alimentação com o controlador na água.

ES

Difusor de calor

- Remova quaisquer resíduos alimentares do difusor de calor com um raspador de madeira ou plástico macio ou uma escova de latão. Não utilize um raspador ou escova de aço. Limpe com água quente e com sabão e enxague bem.

PT

IT

Gaveta de gordura

- Após cada utilização, remova e limpe o tabuleiro de gordura de todos os alimentos e gordura usando um raspador de madeira ou plástico, se necessário.
- Se não seguir estas instruções, arrisca-se a causar um incêndio com gordura. Isto pode levar a graves danos no seu barbecue, que não estão cobertos pela garantia. Se necessário, a gaveta de gorduras pode ser limpa com água com sabão.

EL

PL

Corpo do barbecue

- Remova regularmente o excesso de gordura do corpo do barbecue utilizando um pano mergulhado em água com sabão e bem espremido. O excesso de gordura e pedaços de comida podem ser removidos do interior do corpo do barbecue com um raspador de madeira ou plástico macio.
- Se precisar limpar completamente, utilize um pano e água morna com sabão ou uma escova de nylon. Não utilize abrasivos. Remova as grelhas e/ou chapas antes de limpar completamente. Não mergulhe os botões e ligações do barbecue na água. Verifique a ignição depois de reinstalar cuidadosamente os componentes no corpo do barbecue.

RU

KZ

Capô do barbecue

- Limpe o capô do barbecue com um pano ou almofada não abrasiva e água quente e ensaboada. Não utilize esfregões ou pós de limpeza, pois isto pode danificar permanentemente o acabamento do seu barbecue. Seque completamente após a limpeza para evitar a formação de ferrugem.

UA

RO

Carrinho

- Limpe com um pano mergulhado em água com sabão quente, depois seque.

BR

Fixações

- Para melhor estabilidade e segurança, aperte os parafusos e pinos cerca de duas semanas após a montagem. Aperte o produto pelo menos uma vez por ano para uma manutenção de longa duração.

HE

Armazenamento

- Certifique-se de que o seu barbecue está frio antes de o cobrir ou armazenar. Arrume o seu barbecue num local fresco e seco.
- Antes de utilizar o barbecue após longos períodos de armazenamento, siga os procedimentos de instalação.

EN

5. PROTEGER O MEIO AMBIENTE

No nal do seu tempo de vida útil, lembre-se de entregar o seu grelhador em instalações de tratamento, de modo a ser reciclado. Se o seu grelhador tiver um motor ou um soprador, não o elimine nem queime os acessórios. Siga as regras de recolha, recuperação e reciclagem de tais produtos.

6. GARANTIA

Condições de garantia

A garantia de venda começa a partir da data de compra para o período definido.

Esta garantia aplica-se apenas à utilização num único agregado doméstico privado e não se aplica a churrascos utilizados num ambiente comercial, comunitário ou multi-doméstico, tais como restaurantes, hotéis, centros de férias e propriedades de aluguer.

Esta garantia cobre todos os defeitos nos materiais e na mão-de-obra: peças e componentes em falta, bem como danos que ocorram sob utilização normal. As reparações e peças de substituição não prolongam o período de garantia original.

Em nenhuma circunstância, ao abrigo desta garantia voluntária, qualquer compensação de qualquer tipo poderá exceder o preço de compra do produto vendido.

O utilizador assume o risco e a responsabilidade por perda, dano ou prejuízo para si e para a sua propriedade e/ou para outras pessoas e os seus bens resultantes da utilização indevida ou abusiva do produto ou da não observância das instruções fornecidas pela no manual do proprietário anexo.

Exclusões de garantia

A garantia não cobre problemas ou incidentes resultantes da utilização indevida do produto. A garantia do produto é limitada ao valor do produto.

Estão especificamente excluídos os seguintes casos:

- Desgaste normal (ferrugem, deformação, descoloração...) Peças expostas directamente às chamas ou calor intenso. É normal ter de substituir peças ao longo do tempo.
- Danos resultantes de manutenção incorrecta, armazenamento incorrecto, montagem incorrecta ou a introdução de modificações.
- Qualquer dano resultante de uma utilização incorrecta do produto (utilização comercial, utilização como um Incinerador...).
- Consequências da exposição a fontes de cloro, por exemplo, piscina, spa ou banheira de hidromassagem.
- Danos devidos a condições naturais extremas, por exemplo, granizo, furacões terremotos, tsunamis, surtos de energia, tornados ou trovoadas severas.

Se tiver alguma dúvida sobre a instalação ou utilização do seu dispositivo, por favor contacte o departamento de serviço da sua loja.

FR

ES

PT

IT

EL

PL

RU

KZ

UA

RO

BR

HE

EN

FR

7. ESPECIFICAÇÕES TÉCNICAS

Modelo nº: EV2501-P

Voltagem: 220-240V~ 50/60Hz

Saída:1850-2200W

Classe IP: IPX4

Fabricante/Reparador: Adeo Services SAS

Morada: 135, rue Sadi Carnot, CS 00001, 59790 RONCHIN, FRANÇA

ES

PT

IT

EL

PL

RU

KZ

UA

RO

BR

HE

EN



Os produtos elétricos não devem ser eliminados com o desperdício doméstico. Devem ser levados a um ponto de recolha municipal para uma eliminação amigável do ambiente, de acordo com os regulamentos locais. Contacte as autoridades locais ou ecocentros para obter informações sobre reciclagem. O material da embalagem é reciclável. Elimine a embalagem de uma maneira amigável do ambiente e coloque-a à disposição dos serviços de recolha de reciclagem.

8. DECLARAÇÃO DE CONFORMIDADE CE



**EU/EC Declaration of conformity
Déclaration UE/CE de conformité
DECLARACIÓN CE / UE DE CONFORMIDADE
Declaração CE/UE de conformidade**



EN/FR
ES/PT

Product Model/Modèle du produit/Modelo de producto/Modelo do produto)

814791,8149

Name and address of the manufacturer or his authorised representative/Nom et adresse du fabricant ou de son mandataire/Nombre y dirección del fabricante o de su representante autorizado/Nome e endereço do fabricante ou do seu representante autorizado)

ADEO Services, 135 Rue Sadi Carnot - CS 00001 59790 RONCHIN - France

This declaration of conformity is issued under the sole responsibility of the manufacturer/La présente déclaration de conformité est établie sous la seule responsabilité du fabricant/La presente declaración de conformidad se expide bajo la exclusiva responsabilidad del fabricante/Esta declaração de conformidade é emitida sob a exclusiva responsabilidade do fabricante.]

Object of the declaration/Objet de la déclaration/Objeto de la declaración/Objeto da declaração]

Product Type - Description/Type de produit - Description/Tipo de producto [Tipo de producto]

Electric Barbecue

Product Reference/Référence produit/Referencia del producto/Referencia do produto]

**814791,814879 - EAN Code: 3276007426496, 3276007426489
Industrial Type Design Reference: ET2501-N, EV2501-P**

Product Brand/Marque Produit/Producto de marca/Marca do produto]

Naterial

Serial number coding or batch number/Codification du numéro de série ou de lot/Codificação del número de serie/Codificação do número de série]

**SSSSSSSSSSYYYYMMXXXXX (SSSSSSSSSS: order No.; YYYYMM:
production year and month; XXXXX: producing running quantity)**

The object of the declaration described above is in conformity with the relevant Union harmonization legislation/L'objet de la déclaration décrit ci-dessus est conforme à la législation d'harmonisation de l'Union applicable/El objeto de la declaración descrita anteriormente es conforme a la legislación de armonización pertinente de la Unión/O objeto da declaração acima descrita está em conformidade com a legislação de harmonização da União aplicável]

References to the relevant harmonised standards used or references to the specifications in relation to which conformity is declared/Références des normes harmonisées pertinentes appliquées ou des spécifications par rapport auxquelles la conformité est déclarée/Referencias a las normas armonizadas pertinentes utilizadas, o referencias a las especificaciones respecto a las cuales se declara la conformidad/Referências às normas harmonizadas pertinentes utilizadas ou referências às especificações para as quais a conformidade é declarada]

When applicable, the name and number of notified body number/Le cas échéant, le nom et le numéro de l'organisme notifié/Quando correspondar "el nombre y número de laboratorio notificado que haya emitido la certificación y la referencia al documento/Quando aplicável "o nome e número do laboratório notificado que emitiu a certificação e a referência ao documento]

2014_35_EU_LVD
electrical equipment designed for use within certain voltage limits
(LVD)matériel électrique destiné à être employé dans certaines limites de tension [material eléctrico destinado a utilizarse con determinados límites de tensión [material eléctrico destinado a ser utilizado dentro de certos limites de tensão]

EN 60335-2-78:2003+A1:2008+A11:2020
EN 60335-1:2019+A11:2014+A13:2017+A1:2019+A14:2019+A2:2019+A15:2021
EN 62233:2008

2014_30_EU EMC
Electromagnetic compatibility [compatibilité électromagnétique] [compatibilidad electromagnética] [compatibilidade eletromagnética]

EN IEC 55014-1:2021
EN IEC 55014-2:2021
EN IEC 61000-3-2:2019/A1:2021
EN 61000-3-3:2013+A1:2019+A2:2021

(EU)2015/863 amending Directive 2011/65/EU
IEC 62321-3-1:2013
IEC 62321-2:2021
IEC 62321-1:2013
IEC 62321-4:2013+A1:2017
IEC 62321-5:2013
IEC 62321-7-1:2015
IEC 62321-7-2:2017
ISO 17075-1:2017
IEC 62321-6:2015
IEC 62321-8:2017
EN IEC 63000:2018

2011_65_EU RoHS
Restriction of hazardous substances in electrical products/Restriction des substances dangereuses dans les produits électriques/Restricción de sustancias peligrosas en equipos eléctricos./Restrição de substâncias perigosas em equipamentos elétricos]

2009_125 ECO DESIGN
EcoDesign/Eco-Conception/Concepção ecológica]

(EC)No 1275/2008
(EU)No 305/2013

Signed for and on behalf of/Signé par et au nom de/Firmado por y en nombre de/Assinado por e em nome de:]

Eric LEMOINE
International Project Quality Leader

Place and date of issue/Date et lieu d'établissement/Lugar y fecha de expedición/Local e data de emissão]

Ronchin
25/11/2022

(Signature)
ADEO Services SAS
135 Rue Sadi Carnot
59790 RONCHIN

FR
ES
PT
IT
EL
PL
RU
KZ
UA
RO
BR
HE
EN

FR



INTRODUZIONE

ES

Grazie per aver scelto questo prodotto. Nella progettazione e nella fabbricazione dei nostri prodotti, ci sforziamo di garantire una qualità eccellente per soddisfare le esigenze dei nostri utenti.

PT

IMPORTANTE! PER GARANTIRE CHE QUESTO PRODOTTO DIA PIENA SODDISFAZIONE DURANTE L'INSTALLAZIONE, IL FUNZIONAMENTO E LA MANUTENZIONE, RACCOMANDIAMO DI LEGGERE ATTENTAMENTE QUESTO MANUALE PRIMA DI UTILIZZARE IL PRODOTTO. SI PREGA DI PRESTARE ATTENZIONE ALLE AVVERTENZE DI SICUREZZA DI BASE CONTENUTE IN QUESTO MANUALE E DI CONSERVARLO PER RIFERIMENTO FUTURO.

IT

1. INFORMAZIONI IMPORTANTI

EL



I IMPORTANTE, CONSERVARE PER ULTERIORE CONSULTAZIONE : LEGGERE ATTENTAMENTE

PL

- Si prega di leggere attentamente queste istruzioni prima di montare e utilizzare il barbecue.
- Conservare queste istruzioni per un uso futuro.
- Solo per uso esterno. Non utilizzare questo dispositivo al chiuso.
- Rimuovere l'imballaggio di plastica da tutti i componenti prima di accendere il barbecue.
- Assicurarsi di non usare il barbecue entro un metro da qualsiasi struttura o superficie infiammabile. Non utilizzare sotto una superficie infiammabile.
- Questo apparecchio deve essere tenuto lontano da materiali infiammabili durante l'uso.
- Aprire il coperchio del barbecue prima di accenderlo.
- Non spostare l'unità durante l'uso.
- Questo barbecue non deve mai essere lasciato incustodito quando è acceso.
- La maniglia del coperchio può essere molto calda. Afferrare solo il centro della maniglia. Si raccomanda l'uso di un guanto da forno.
- Utilizzare utensili appositamente progettati per il barbecue e con manici lunghi e resistenti al calore.
- Prestare attenzione al vapore caldo che può essere rilasciato quando si apre il coperchio.
- Alcune parti di questo barbecue diventano molto calde. Prestare attenzione in presenza di bambini, anziani e animali domestici.
- Non coprire mai il barbecue finché non si è raffreddato completamente.
- Utilizzare questo barbecue solo su una superficie stabile e piana.
- Non usare aerosol vicino al barbecue.
- Qualsiasi modifica a questo barbecue può essere pericolosa, non è consentita e annulla la garanzia.
- Non modificare l'apparecchio. Le parti sigillate dal fabbricante o dal suo agente non devono essere modificate dall'utilizzatore.
- Il mancato rispetto delle istruzioni di questo manuale può provocare gravi lesioni o danni.
- In caso di domande su queste istruzioni, contattare il rivenditore locale.

RU

KZ

UA

RO

BR

HE

EN

ATTENZIONE: PER EVITARE PERICOLI DOVUTI AL RIPRISTINO INVOLONTARIO DELL'INTERRUTTORE TERMICO, QUESTO APPARECCHIO NON DEVE ESSERE ALIMENTATO DA UN INTERRUTTORE ESTERNO, COME UN TIMER, O ESSERE COLLEGATO AD UN CIRCUITO CHE VENGA REGOLARMENTE ACCESO E SPENTO DAL FORNITORE DI ELETTRICITÀ.

NON COLLEGARE O SCOLLEGARE MAI L'APPARECCHIO ALLA O DALLA RETE ELETTRICA DAL CAVO DI ALIMENTAZIONE CON LE MANI BAGNATE. SPEGNERE SEMPRE L'APPARECCHIO PRIMA DI TOGLIERE LA SPINA DALLA PRESA.

ATTENZIONE: NON UTILIZZARE QUESTO APPARECCHIO CON CARBONE DI LEGNA O COMBUSTIBILI SIMILI.

2. INSTALLAZIONE

Precauzioni

- Questo apparecchio può essere utilizzato da bambini di almeno 8 anni e da persone con ridotte capacità fisiche, sensoriali o mentali o prive di esperienza o conoscenza, se sono adeguatamente sorvegliati o se hanno ricevuto istruzioni sull'uso sicuro dell'apparecchio e sono consapevoli dei rischi connessi. I bambini non devono giocare con l'apparecchio. La pulizia e la manutenzione da parte dell'utente non devono essere eseguite da bambini non sorvegliati.
- Non bloccare le prese d'aria del corpo del barbecue.
- Non versare acqua direttamente sulla zona calda o sulla resistenza del barbecue.
- Non usare questo apparecchio vicino all'acqua in vasche da bagno, lavabi o altri contenitori.
- Non esporre il barbecue alla pioggia, alla neve o a qualsiasi altra fonte di umidità.

Selezionare una posizione

- Questo barbecue può essere usato solo all'aperto e deve essere collocato in una zona ben ventilata. Fate attenzione a non metterlo mai sotto una superficie combustibile. I lati del barbecue non devono mai essere più vicini di un metro a qualsiasi superficie combustibile. Tenere questo barbecue lontano da materiali infiammabili!
- Scegliere con cura il luogo in cui il barbecue deve essere usato. La posizione dovrebbe essere in una zona aperta, non ventosa, lontano da alberi e altri pericoli di incendio.
- Non posizionare mai il dispositivo su una superficie instabile.

Alimentazione del barbecue

- Assicurarsi che tutti i comandi del barbecue siano in posizione off prima di collegare il barbecue alla rete elettrica.
- L'apparecchio deve essere alimentato attraverso un dispositivo di corrente residua (RCD) con una corrente residua di funzionamento non superiore a 30 mA.
- La tensione di alimentazione dei dispositivi collegati alla rete deve coprire 230V.

ATTENZIONE: Si raccomanda di esaminare regolarmente il cavo di alimentazione per rilevare eventuali segni di danni e l'unità non dovrebbe essere utilizzata se il cavo è danneggiato.

- Se il cavo di alimentazione è danneggiato, deve essere sostituito dal fabbricante, dal suo servizio di assistenza o da persone qualificate allo stesso modo per evitare un pericolo.

FR

ES

PT

IT

EL

PL

RU

KZ

UA

RO

BR

HE

EN

FR

3. CONSIGLI PER L'USO

Avvertenze

- Prima di continuare, assicurarsi di aver compreso la sezione "informazioni importanti" di questo manuale.
- Controllare i blocchi di sicurezza e che tutti i componenti siano ben chiusi o fissati insieme prima di ogni utilizzo.
- Non immergere mai il cavo di alimentazione con il regolatore in acqua.

Primo utilizzo

- Dopo aver rimosso tutti i materiali di imballaggio e lavato accuratamente la piastra o la griglia
- Asciugare accuratamente tutte le varie parti.
- Far funzionare il barbecue per un massimo di 3-5 minuti senza cibo. I residui del processo di fabbricazione possono causare odori e fumo al primo utilizzo dell'apparecchio.

Accendere il barbecue

- Aprire il coperchio del barbecue prima di accenderlo. Non accendere mai il barbecue con il coperchio chiuso.
- Assicurarsi che tutti i pulsanti siano spenti (posizione 0 o - o minimo). Assicurarsi che la spina sia collegata al barbecue e che sia alimentato dalla rete.
- Girare la manopola sul più o sul massimo o su 1, 2, 3, 4, 5 per accendere il barbecue.
- Livello di calore: minimo/medio/massimo.

Cottura alla griglia

La resistenza si riscalda secondo il livello di intensità e il tipo di cottura richiesto e cuoce il cibo posto su di essa. I succhi naturali del cibo prodotti durante la cottura scendono sul diffusore di calore (resistenza) ed evaporano. Il fumo risultante avvolge il cibo, sfuggendo verso l'alto, dando al cibo l'aroma unico di un barbecue. Per una cottura più uniforme, abbassare il coperchio del barbecue, assicurandosi che la potenza sia impostata al livello minimo.

Cucinare sulla piastra

La resistenza si riscalda secondo il livello di intensità e il tipo di cottura richiesto e cuoce il cibo posto su di essa. Le piastre permettono la cottura di cibi più piccoli, come i frutti di mare, che potrebbero cadere tra le barre della griglia. Possono anche essere usate per cucinare cibi che richiedono alta temperatura/tempo di cottura breve, come verdure e piccoli pezzi di pesce. Inoltre, possono essere usate esattamente come una piastra da cucina, per grigliare bistecche, uova, ecc. Si possono anche usare per riscaldare pentole e padelle o per mantenere il cibo caldo.

Controllo del flashover *molto importante*.

- Un intenso spruzzo di grasso può causare fiamme o fumo.
- Controllare lo stato della griglia e della resistenza prima e durante la cottura.
- In caso di fuoco da grasso, seguire le istruzioni qui di seguito.
- Svuotare e pulire il contenitore del grasso da tutti i residui di cottura dopo ogni utilizzo.

In caso di fuoco da grasso/avvertenze:

- Allontanare tutti dal barbecue e aspettare che il fuoco si spenga.
- Non chiudere le coperture del barbecue.
- Non spruzzare mai il barbecue con acqua. Se si usa un estintore, deve essere un estintore chimico a secco.
- Non rimuovere il cassetto del grasso.
- Se il fuoco non sembra placarsi o sembra peggiorare, contattare i vigili del fuoco locali per assistenza.

ES

PT

IT

EL

PL

RU

KZ

UA

RO

BR

HE

EN

Fine della sessione di cottura

· Si prega di pulire il barbecue dopo ogni uso per evitare l'accumulo di grasso di cottura che potrebbe prendere fuoco.

Spegnere il barbecue

- Una volta finito di usare il barbecue, scollegare il cavo di alimentazione
- Aspettate che il barbecue sia abbastanza freddo prima di chiudere i coperchi..

4. CURA E MANUTENZIONE

Pulire regolarmente il barbecue tra un uso e l'altro e soprattutto dopo un lungo periodo di rimessaggio. Assicurarsi che il barbecue e i suoi componenti siano sufficientemente freddi prima di pulire.

- Non lasciare mai il barbecue esposto alle intemperie e tenerlo lontano dall'umidità.
- Non spruzzare mai il barbecue con acqua quando le sue superfici sono calde.
- Non maneggiare mai parti calde senza proteggersi le mani.

Per prolungare il ciclo di vita e mantenere le condizioni del barbecue, consigliamo vivamente di coprirlo se viene lasciato all'aperto per lunghi periodi di tempo, soprattutto durante i mesi invernali. Dei teloni resistenti e altri accessori per il barbecue sono disponibili presso il tuo rivenditore locale.

Anche se il barbecue è coperto per protezione, dovrebbe essere ispezionato regolarmente perché potrebbe formarsi umidità o condensa che potrebbe danneggiarlo. Può essere necessario asciugare il barbecue e l'interno del telo di protezione. È possibile che i residui di grasso siano ammassati su parti del barbecue. Tutto questo deve essere pulito con acqua saponata molto calda.

Qualsiasi parte arrugginita che si trovi e che non è a contatto con il cibo deve essere trattata con un prodotto antiruggine e ridipinta con una vernice resistente al barbecue o al calore.

Superfici di cottura

- Quando il barbecue si è raffreddato, pulirlo con acqua calda e sapone. Per rimuovere i residui di cibo, usare un detersivo per piatti. Non usare spugne abrasive o polveri abrasive, perché potrebbero danneggiare in modo permanente la finitura del barbecue. Sciacquare e asciugare bene. Non raccomandiamo di pulire le griglie e le piastre in lavastoviglie a causa del loro peso.
- Ricordiamo di evitare l'uso di cubetti di ghiaccio perché possono causare uno shock termico rompere lo smalto della piastra.
- Se appare della ruggine sulla superficie di cottura a contatto con il cibo, deve essere sostituita.

Manutenzione della resistenza

- La resistenza è stata impostata per la massima prestazione di potenza.
- Una volta freddo, l'elemento riscaldante può essere facilmente pulito con un panno morbido, acqua calda e detersivo per piatti
- Non immergere mai il cavo di alimentazione con il regolatore in acqua.

Diffusore di calore

· Rimuovere eventuali residui di cibo dal diffusore di calore con un raschietto di legno o di plastica morbida o una spazzola di ottone. Non usare un raschietto o una spazzola d'acciaio. Pulire con acqua calda e sapone e risciacquare bene.

FR

ES

PT

IT

EL

PL

RU

KZ

UA

RO

BR

HE

EN

FR

Cassetto del grasso

- Dopo ogni uso, rimuovere e pulire il cassetto del grasso da tutto il cibo e il grasso usando un raschietto di legno o di plastica se necessario.
- Se non si seguono queste istruzioni, si rischia di provocare un incendio di grasso. Questo potrebbe portare a gravi danni al barbecue, che non sono coperti dalla garanzia. Se necessario, il cassetto del grasso può essere pulito con acqua saponata.

ES

PT

Corpo del barbecue

- Rimuovere regolarmente il grasso in eccesso dal corpo del barbecue con un panno immerso in acqua saponata e ben strizzato. Il grasso in eccesso e i pezzi di cibo possono essere rimossi dall'interno del corpo del barbecue con un raschietto di legno o di plastica morbida.
- Se c'è bisogno di pulirlo completamente, usare un panno e acqua calda e sapone o una spazzola di nylon. Non usare abrasivi. Togliere le griglie e/o le piastre prima di pulire a fondo. Non immergere i pulsanti e i collegamenti del barbecue in acqua. Controllare l'accensione dopo aver reinstallato con cura gli elementi nel corpo del barbecue.

IT

EL

Coperchio del barbecue

- Pulire il coperchio del barbecue con un panno o un tampone non abrasivo e acqua calda e saponata. Non usare spugne o polveri abrasive, perché questo può danneggiare in modo permanente la finitura del barbecue. Asciugare bene dopo la pulizia per evitare la formazione di ruggine.

PL

RU

Carrello

- Pulire con un panno immerso in acqua calda e sapone e asciugare.

KZ

Elementi di fissaggio

- Per una migliore stabilità e sicurezza, serrare le viti e i bulloni circa due settimane dopo il montaggio. Stringere il prodotto almeno una volta all'anno per una manutenzione duratura.

UA

Rimessaggio

- Assicurarsi che il barbecue sia freddo prima di coprirlo o conservarlo. Conservare il barbecue in un luogo fresco e asciutto.
- Prima di utilizzare il barbecue dopo lunghi periodi di rimessaggio, seguire le procedure di installazione.

RO

5. PROTEGGIAMO L'AMBIENTE

Al termine del ciclo di vita del prodotto, portarlo presso un centro di trattamento dei rifiuti affinché venga riciclato. Se il barbecue è dotato di motore o di ventola, non gettarlo e non bruciare gli accessori; rispettare tutte le normative sulla raccolta e il riciclaggio di tali prodotti.

BR

6. GARANZIA

HE

Condizioni di garanzia

La garanzia di vendita parte dalla data di acquisto per il periodo definito.

Questa garanzia si applica solo all'uso da parte di una singola famiglia e non si applica ai barbecue utilizzati in un ambiente commerciale, comune o multi-familiare come ristoranti, hotel, centri vacanze e proprietà in affitto.

Questa garanzia copre tutti i difetti nei materiali e nella lavorazione: parti e componenti mancanti, nonché i danni che si verificano durante il normale utilizzo. Le riparazioni e le parti di ricambio non prolungano il periodo di garanzia originale.

EN

In nessun caso, nell'ambito di questa garanzia volontaria, qualsiasi compensazione di qualsiasi tipo supererà il prezzo di acquisto del prodotto venduto.

Lei si assume il rischio e la responsabilità di perdite, danni o lesioni a lei e alla sua proprietà e/o ad altri e alla loro proprietà derivanti dall'uso improprio o dall'abuso del prodotto o dal mancato rispetto delle istruzioni fornite da nel manuale d'uso allegato.

Esclusioni di garanzia

La garanzia non copre problemi o incidenti derivanti da un uso improprio del prodotto. La garanzia del prodotto è limitata al valore del prodotto.

I seguenti casi sono specificamente esclusi:

- Usura normale (ruggine, deformazione, scolorimento...) Parti esposte direttamente alle fiamme o al calore intenso. È normale dover sostituire delle parti nel corso del tempo.
- Danni risultanti da manutenzione impropria, stoccaggio errato, montaggio errato o introduzione di modifiche.
- Qualsiasi danno derivante da un uso scorretto del prodotto (uso commerciale, uso come Inceneritore...).
- Conseguenze dell'esposizione a fonti di cloro, ad esempio piscina, spa o vasca idromassaggio.
- Danni dovuti a condizioni naturali estreme, per esempio grandine, uragani terremoti, tsunami, sovratensioni, tornado o forti temporali.

In caso di domande relative all'installazione o all'uso del dispositivo, contattate il servizio di assistenza del vostro negozio.

FR

ES

PT

IT

EL

PL

RU

KZ

UA

RO

BR

HE

EN

FR
ES
PT
IT
EL
PL
RU
KZ
UA
RO
BR
HE
EN

7. SPECIFICHE TECNICHE

Modello: EV2501-P

Tensione: 220-240V~ 50/60 Hz

Potenza: 1850-2200W

Codice IP: IPX4

Costruttore/Fornitore: Adeo Services SAS

Indirizzo: 135, rue Sadi Carnot, CS 00001, 59790 RONCHIN, FRANCIA



I prodotti elettrici non devono essere gettati con rifiuti domestici. Devono essere portati in un punto di raccolta comunale per essere smaltiti in modo ecologico secondo le norme locali. Contattare le autorità locali o il negozio per consigli sul riciclaggio. Il materiale di imballaggio è riciclabile. Smaltire l'imballaggio in modo rispettoso dell'ambiente e renderlo disponibile per il servizio di raccolta materiale riciclabile.

8. DICHIARAZIONE DI CONFORMITÀ CE



**DICHIARAZIONE DI CONFORMITÀ CE / UE
DEKLARACJA ZGODNOŚCI WE / UE
ΔΗΛΩΣΗ ΣΥΜΜΟΡΦΩΣΗΣ ΕΚ / ΕΕ
DECLARAȚIA CE / UE DE CONFORMITATE**



(TPPC)
GRRCQ

Modello di prodotto/prodotto|Model produktu|продукт|Μοντέλο προϊόντος/Προϊόν|Modelul de produs|produsul

814791,8149

La presente dichiarazione di conformità è rilasciata sotto la responsabilità esclusiva del fabbricante|Niniejsza deklaracja zgodności wydana zostaje na wyłączną odpowiedzialność producenta.|Επισημαίνω και δεσύνω τον κατασκευαστή ή τον εξουσιοδοτημένο αντιπροσώπου του|Denunțarea și adresa producătorului sau a reprezentantului său autorizat|

ADEO Services, 135 Rue Sadi Carnot - CS 00001 59790 RONCHIN - France

La presente dichiarazione di conformità è rilasciata sotto la responsabilità esclusiva del fabbricante|Niniejsza deklaracja zgodności wydana zostaje na wyłączną odpowiedzialność producenta.|Η παρούσα δήλωση συμμόρφωσης εκδίδεται με αποκλειστική ευθύνη του κατασκευαστή|Declarația de conformitate este emisă pe răspunderea exclusivă a producătorului|

Objeto de la declaración|Przedmiot deklaracji|Στόχος της δήλωσης|Obiectul declarației|

Tipologia di prodotto|Rodzaj produktu|Τύπος Προϊόντος|Tip produs

Electric Barbecue

Riferimento del prodotto|Referențe produs|Αναφορά προϊόντος|Referință produs

**814791,814879 - EAN Code: 3276007426496, 3276007426489
Industrial Type Design Reference: ET2501-N, EV2501-P**

Marca del prodotto|Marca produsului|Μάρκα προϊόντος|Marcă a produsului

Natural

Codifica del numero di serie|Kodowanie numeru serijnego|Κωδικοποίηση σειράς αριθμού|Cod de numere de serie

SSSSSSSSSSYYYYMMXXXX (SSSSSSSSSS: order No.; YYYYMM: production year and month; XXXX: producing running quantity)

L'oggetto della dichiarazione di cui sopra è conforme alla pertinente normativa di armonizzazione dell'Unione|Wymieniony powyżej przedmiot niniejszej deklaracji jest zgodny z odnośnymi wymaganiami unijnego prawodawstwa harmonizacyjnego|Ο στόχος της δήλωσης που περιγράφεται παραπάνω είναι σύμφωνος με τη σχετική ευρωπαϊκή νομοθεσία εναρμόνωσης|Obiectul declarației descris mai sus este în conformitate cu legislația comunitară relevantă de armonizare a Uniunii|

Riferimenti alle pertinenti norme armonizzate utilizzate o alle specifiche in relazione alle quali è dichiarata la conformità|Odwolania do odnośnych norm zharmonizowanych, które zastosowano, lub do specyfikacji, w odniesieniu do których deklarowana jest zgodność|Μνεία των σχετικών εναρμοσιμμένων προτύπων που χρησιμοποιούνται ή μνεία των προδιαγραφών σε σχέση με τις οποίες δηλώνεται η συμμόρφωση|Referințele standardelor armonizate relevante folosite sau referințele specificatilor în legătură cu care se declară conformitatea|

Dove applicabile * il nome e il numero del laboratorio notificato che ha rilasciato la certificazione e il riferimento al documento|W stosownych przypadkach * notyfikowana nazwa i numer laboratorium, które wydało certyfikat oraz odniesienie do dokumentu|Όπου ισχύει * το γνησιοποιημένο όνομα και τον αριθμό του εργαστηρίου που εξέδωσε την πιστοποίηση και την αναφορά στο έγγραφο|Unde este cazul * numele și numărul de laborator notificat care a eliberat certificarea și trimiterea la document|

2014_35_EU_LVD
materiale elettrico destinato a essere adoperato entro taluni limiti di tensione|elektrycznego przewidzianego do stosowania w określonych granicach napięcia|ηλεκτρολογικού υλικού που προορίζεται να χρησιμοποιηθεί εντός ορισμένων ορίων τάσης|echipamentelor electrice destinate utilizării în cadrul unor anumite limite de tensiune|

EN 60335-2-78:2003+A1:2008+A11:2020
EN 60335-1:2012+A11:2014+A13:2017+A1:2019+A14:2019+A2:2019+A15:2021
EN 62233:2008

2014_30_EU EMC
compatibilità elettromagnetica|kompatybilności elektromagnetycznej|ηλεκτρομαγνητική συμβατότητα|compatibilitatea electromagneticii|

EN IEC 55014-1:2021
EN IEC 55014-2:2021
EN IEC 61000-3-2:2019+A1:2021
EN 61000-3-3:2013+A1:2019+A2:2021

(EU)2015/863 amending Directive 2011/65/EU
IEC 62321-3-1:2013
IEC 62321-2:2021
IEC 62321-1:2013
IEC 62321-4:2013+A1:2017
IEC 62321-5:2013
IEC 62321-7-1:2015
IEC 62321-7-2:2017
ISO 17075-1:2017
IEC 62321-6:2015
IEC 62321-8:2017
EN IEC 63000:2018

2011_65_EU RoHS
Restrizione di sostanze pericolose nelle apparecchiature elettriche|Ograniczenie niebezpiecznych substancji w sprzęcie elektrycznym|Προσοχή επικίνδυνων ουσιών σε ηλεκτρικό εξοπλισμό|Restricționarea substanțelor periculoase în echipamentele electrice|

(EC)No 1275/2008
(EU)No 801/2013

2009_125 ECO DESIGN
Progettazione ecocompatibile|Ekoprojektu|οικολογικού σχεδιασμού|Proiectare ecologică|

Firmato in vece e per conto di|Podpisano w imieniu|Υπογραφή για και εξ ονόματος|Semnat pentru și în numele|

Eric LEMOINE
International Project Quality Leader

Luogo e data del rilascio|Data wydania i miejsce|Τόπος και ημερομηνία έκδοσης|

Ronchin

25/11/2022



FR



ΕΙΣΑΓΩΓΗ

ES

Σας ευχαριστούμε που επιλέξατε αυτό το προϊόν. Κατά το σχεδιασμό και την κατασκευή των προϊόντων μας, καταβάλλουμε κάθε δυνατή προσπάθεια για να εξασφαλίσουμε άριστη ποιότητα που να ανταποκρίνεται στις ανάγκες των χρηστών.

PT

ΠΡΟΣΟΧΗ! ΠΡΟΚΕΙΜΕΝΟΥ ΝΑ ΜΕΙΝΕΤΕ ΑΠΟΛΥΤΑ ΙΚΑΝΟΠΟΙΗΜΕΝΟΙ ΚΑΤΑ ΤΗΝ ΕΓΚΑΤΑΣΤΑΣΗ, ΤΗ ΧΡΗΣΗ ΚΑΙ ΤΗ ΣΥΝΤΗΡΗΣΗ ΤΟΥ ΠΡΟΪΟΝΤΟΣ, ΣΑΣ ΣΥΝΙΣΤΟΥΜΕ ΝΑ ΔΙΑΒΑΣΕΤΕ ΠΡΟΣΕΚΤΙΚΑ ΑΥΤΟ ΤΟ ΕΓΧΕΙΡΙΔΙΟ ΠΡΙΝ ΧΡΗΣΙΜΟΠΟΙΗΣΕΤΕ ΤΟ ΠΡΟΪΟΝ. ΛΑΒΕΤΕ ΥΠΟΨΗ ΤΙΣ ΒΑΣΙΚΕΣ ΠΡΟΕΙΔΟΠΟΙΗΣΕΙΣ ΑΣΦΑΛΕΙΑΣ ΠΟΥ ΠΕΡΕΧΟΝΤΑΙ ΣΕ ΑΥΤΟ ΤΟ ΕΓΧΕΙΡΙΔΙΟ ΚΑΙ ΦΥΛΑΞΤΕ ΤΟ ΓΙΑ ΜΕΛΛΟΝΤΙΚΗ ΑΝΑΦΟΡΑ.

IT

1. ΣΗΜΑΝΤΙΚΕΣ ΠΛΗΡΟΦΟΡΙΕΣ

EL



ΣΗΜΑΝΤΙΚΟ, ΝΑ ΦΥΛΑΣΣΕΤΑΙ ΓΙΑ ΜΕΛΛΟΝΤΙΚΗ ΑΝΑΦΟΡΑ : ΔΙΑΒΑΣΤΕ ΠΡΟΣΕΚΤΙΚΑ

PL

- Διαβάστε προσεκτικά αυτές τις οδηγίες πριν συναρμολογήσετε και χρησιμοποιήσετε την ψησταριά.
- Φυλάξτε αυτές τις οδηγίες για μελλοντική χρήση.
- Αποκλειστικά για χρήση σε εξωτερικούς χώρους. Μη χρησιμοποιείτε αυτή τη συσκευή σε εσωτερικούς χώρους.
- Αφαιρέστε το πλαστικό περιτύλιγμα από όλα τα μέρη πριν ανάψετε την ψησταριά.
- Βεβαιωθείτε ότι δεν χρησιμοποιείτε την ψησταριά σε απόσταση μικρότερη του ενός μέτρου από οποιαδήποτε εύφλεκτη κατασκευή ή επιφάνεια. Να μη χρησιμοποιείται κάτω από εύφλεκτη επιφάνεια.
- Αυτή η συσκευή πρέπει να παραμένει μακριά από εύφλεκτα υλικά κατά τη διάρκεια της χρήσης.
- Ανοίξτε το καπάκι της ψησταριάς σας πριν την ανάψετε.
- Μη μετακινείτε τη συσκευή κατά τη χρήση.
- Αυτή η ψησταριά δεν πρέπει ποτέ να μένει χωρίς επίβλεψη όταν είναι αναμμένη.
- Η χειρολαβή στο καπάκι ενδέχεται να είναι πολύ ζεστή. Να πιάνετε μόνο το κέντρο της χειρολαβής. Συνιστάται να χρησιμοποιείτε ειδικό γάντι φούρνου όταν ψήνετε.
- Χρησιμοποιείτε εργαλεία ειδικά σχεδιασμένα για ψησταριές, με μακριές χειρολαβές ανθεκτικές στη θερμότητα.
- Προσέχετε ιδιαίτερα όταν ανοίγετε το καπάκι καθώς απελευθερώνεται καυτός ατμός κατά το άνοιγμα.
- Ορισμένα μέρη αυτής της ψησταριάς θερμαίνονται πολύ. Προσέχετε ιδιαίτερα όταν υπάρχουν παιδιά, ηλικιωμένοι και ζώα.
- Μην καλύπτετε ποτέ την ψησταριά έως ότου κρυώσει εντελώς.
- Χρησιμοποιείτε αυτήν την ψησταριά μόνο επάνω σε σταθερή και επίπεδη επιφάνεια.
- Μη χρησιμοποιείτε αεροζόλ κοντά στην ψησταριά.
- Οποιαδήποτε τροποποίηση αυτής της ψησταριάς μπορεί να είναι επικίνδυνη, δεν είναι εξουσιοδοτημένη και ακυρώνει την εγγύηση.
- Μην τροποποιείτε τη συσκευή. Τμήματα σφραγισμένα από τον κατασκευαστή ή τον αντιπρόσωπό του δεν πρέπει να τροποποιούνται από τον χρήστη.
- Η μη τήρηση των οδηγιών αυτού του εγχειριδίου μπορεί να οδηγήσει σε σοβαρό τραυματισμό ή ζημιά.
- Εάν έχετε ερωτήματα σχετικά με αυτές τις οδηγίες, επικοινωνήστε με τον τοπικό μεταπωλητή σας.

RU

KZ

UA

RO

BR

HE

EN

ΠΡΟΣΟΧΗ: ΠΡΟΚΕΙΜΕΝΟΥ ΝΑ ΑΠΟΦΕΥΧΘΕΙ ΚΑΘΕ ΚΙΝΔΥΝΟΣ ΛΟΓΩ ΑΤΥΧΟΥΣ ΕΠΑΝΑΦΟΡΑΣ ΤΗΣ ΘΕΡΜΙΚΗΣ ΑΣΦΑΛΕΙΑΣ, ΑΥΤΗ Η ΣΥΣΚΕΥΗ ΔΕΝ ΠΡΕΠΕΙ ΝΑ ΤΡΟΦΟΔΟΤΕΙΤΑΙ ΜΕΣΩ ΕΞΩΤΕΡΙΚΟΥ ΔΙΑΚΟΠΤΗ, ΟΠΩΣ ΓΙΑ ΠΑΡΑΔΕΙΓΜΑ ΧΡΟΝΟΔΙΑΚΟΠΤΗ Η ΝΑ ΣΥΝΔΕΕΤΑΙ ΣΕ ΚΥΚΛΩΜΑ ΤΟ ΟΠΟΙΟ ΤΙΘΕΤΑΙ ΤΑΚΤΙΚΑ ΕΝΤΟΣ ΚΑΙ ΕΚΤΟΣ ΛΕΙΤΟΥΡΓΙΑΣ ΑΠΟ ΤΟΝ ΠΑΡΟΧΟ ΗΛΕΚΤΡΙΚΗΣ ΕΝΕΡΓΕΙΑΣ.

ΜΗ ΣΥΝΔΕΕΤΕ ΚΑΙ ΜΗΝ ΑΠΟΣΥΝΔΕΕΤΕ ΤΟ ΚΑΛΩΔΙΟ ΗΛΕΚΤΡΙΚΗΣ ΤΡΟΦΟΔΟΣΙΑΣ ΤΗΣ ΣΥΣΚΕΥΗΣ ΑΠΟ ΤΗΝ ΠΡΙΖΑ ΜΕ ΒΡΕΓΜΕΝΑ ΧΕΡΙΑ. ΑΠΕΝΕΡΓΟΠΟΙΕΙΤΕ ΠΑΝΤΑ ΤΗ ΣΥΣΚΕΥΗ ΠΡΙΝ ΑΦΑΙΡΕΣΕΤΕ ΤΟ ΒΥΣΜΑ ΤΟΥ ΚΑΛΩΔΙΟΥ ΤΡΟΦΟΔΟΣΙΑΣ.

ΠΡΟΕΙΔΟΠΟΙΗΣΗ: ΜΕ ΑΥΤΗ ΤΗ ΣΥΣΚΕΥΗ ΜΗ ΧΡΗΣΙΜΟΠΟΙΕΙΤΕ ΚΑΡΒΟΥΝΟ Η ΠΑΡΟΜΟΙΟ ΚΑΥΣΙΜΟ.

2. ΕΓΚΑΤΑΣΤΑΣΗ

Προφυλάξεις

- Αυτή η συσκευή μπορεί να χρησιμοποιηθεί από παιδιά άνω των 8 ετών και από άτομα με σωματική, αισθητηριακή ή νοητική αναπηρία ή με απειρία ή άγνοια χρήσης της, υπό την κατάλληλη επίβλεψη ή εφόσον τους έχουν δοθεί οι οδηγίες ασφαλούς χρήσης της συσκευής και έχουν γίνει κατανοητοί οι ενδεχόμενοι κίνδυνοι. Τα παιδιά δεν πρέπει να παίζουν με τη συσκευή. Ο καθαρισμός και η συντήρηση της συσκευής δεν πρέπει να πραγματοποιούνται από παιδιά χωρίς επίβλεψη.
- Μη φράζετε τα στόμια εισαγωγής αέρα που βρίσκονται στο σώμα της ψησταριάς.
- Μη ρίχνετε νερό απευθείας στη θερμή ζώνη ή στο θερμομαντικό στοιχείο (αντίσταση) της ψησταριάς.
- Μην χρησιμοποιείτε αυτή τη συσκευή κοντά σε νερό που υπάρχει σε μπανιέρες, νεροχύτες ή άλλα δοχεία.
- Μην εκθέτετε την ψησταριά σε βροχή, χιόνι ή οποιαδήποτε άλλη πηγή υγρασίας.

Επιλογή χώρου

- Αυτή η ψησταριά προορίζεται μόνο για χρήση σε εξωτερικό χώρο και πρέπει να τοποθετείται σε καλά αεριζόμενο χώρο. Φροντίστε να μην την τοποθετήσετε ποτέ κάτω από εύφλεκτη επιφάνεια. Τα πλαίσια της ψησταριάς δεν πρέπει ποτέ να βρίσκονται σε απόσταση μικρότερη του 1 μέτρου από οποιαδήποτε εύφλεκτη επιφάνεια. Κρατήστε αυτή την ψησταριά μακριά από εύφλεκτα υλικά!
- Επιλέξτε προσεκτικά το χώρο όπου θα χρησιμοποιηθεί η ψησταριά. Η τοποθεσία πρέπει να είναι σε ανοιχτό χώρο που να μην εκτίθεται στον άνεμο, μακριά από δέντρα και άλλα αντικείμενα που μπορεί να πάρουν φωτιά.
 - Μην τοποθετείτε ποτέ τη συσκευή σας σε επιφάνεια που δεν είναι σταθερή.

Ενεργοποίηση της ψησταριάς

- Βεβαιωθείτε ότι όλα τα κουμπιά ελέγχου της ψησταριάς βρίσκονται στη θέση off (κλειστό) πριν συνδέσετε την ψησταριά στο ρεύμα.
- Η συσκευή θα πρέπει να τροφοδοτείται μέσω διάταξης ρεύματος διαρροής με ονομαστικό υπολειπόμενο ρεύμα λειτουργίας που δεν υπερβαίνει τα 30 mA.
- Η τάση τροφοδοσίας των συσκευών που είναι συνδεδεμένες στο δίκτυο πρέπει να καλύπτει τα 230V.

ΠΡΟΣΟΧΗ: Συνιστάται να ελέγχετε τακτικά το καλώδιο ηλεκτρικής τροφοδοσίας για τυχόν σημάδια ζημιάς και η συσκευή δεν πρέπει να χρησιμοποιείται εάν το καλώδιο έχει υποστεί ζημιά. Εάν το καλώδιο ηλεκτρικής τροφοδοσίας έχει υποστεί βλάβη, πρέπει να αντικατασταθεί από τον κατασκευαστή, από την υπηρεσία εξυπηρέτησης πελατών μετά την πώληση ή από άλλο εξειδικευμένο προσωπικό προς αποφυγή κινδύνου.

FR

3. ΟΔΗΓΙΕΣ ΧΡΗΣΗΣ

Προειδοποιήσεις

- Πριν συνεχίσετε, βεβαιωθείτε ότι έχετε κατανοήσει πλήρως την ενότητα «σημαντικές πληροφορίες» αυτού του εγχειριδίου.
- Βεβαιωθείτε ότι τα κλειστρα ασφαλείας και όλα τα εξαρτήματα είναι κλειστά ή στερεωμένα μεταξύ τους πριν από κάθε χρήση.
- Μη βυθίζετε ποτέ το καλώδιο ηλεκτρικής τροφοδοσίας και τον ρυθμιστή σε νερό.

Πρώτη χρήση

- Αφού αφαιρέσετε όλα τα υλικά συσκευασίας και πλύνετε καλά την πλάκα ή τη σχάρα
- Στεγνώστε καλά όλα τα διαφορετικά μέρη.
- Ζεστάνετε την ψησταριά στη μέγιστη ρύθμιση για περίπου 3 έως 5 λεπτά και χωρίς τρόφιμα. Κατά την πρώτη φορά που θα τεθεί σε λειτουργία ενδέχεται να υπάρχουν οσμές και καπνός λόγω υπολειμμάτων της κατασκευής.

Αναμμα της ψησταριάς

- Ανοίξτε το καπάκι της ψησταριάς σας πριν την ανάψετε. Μην ανάβετε ποτέ την ψησταριά σας με το καπάκι κλειστό.
- Βεβαιωθείτε ότι όλα τα κουμπιά είναι απενεργοποιημένα [θέση 0 ή - στην ελάχιστη ισχύ (minimum)]. Βεβαιωθείτε ότι το βύσμα είναι σωστά συνδεδεμένο στην ψησταριά και ότι είναι συνδεδεμένο στο ηλεκτρικό δίκτυο.
- Περιστρέψτε το κουμπί προς το συν ή το μέγιστο (maximum) ή προς το 1, 2, 3, 4, 5 για να ανάψετε την ψησταριά.
- Επίπεδο θερμότητας: ελάχιστο/μέσο/μέγιστο.

Ψήσιμο στη σχάρα

Η αντίσταση θερμαίνεται ανάλογα με το επίπεδο έντασης και τον επιθυμητό τύπο ψησίματος που ψήνει το φαγητό που έχει τοποθετηθεί επάνω της. Οι φυσικοί χυμοί των τροφών που παράγονται κατά το ψήσιμο, πέφτουν πάνω στον καυτό διαχύτη θερμότητας (αντίσταση) και εξατμίζονται. Ο καπνός που αναδύεται θα καλύψει το φαγητό και θα προσθέσει μια λεπτή καπνιστή γεύση μπάρμπεκιου στα ψητά σας. Για πιο ομοιόμορφο ψήσιμο, κατεβάστε το καπάκι της ψησταριάς, φροντίζοντας η ισχύς να βρίσκεται στη χαμηλότερη θέση.

Ψήσιμο στην πλάκα

Η αντίσταση θερμαίνεται ανάλογα με το επίπεδο έντασης και τον επιθυμητό τύπο ψησίματος που ψήνει το φαγητό που έχει τοποθετηθεί επάνω της. Οι πλάκες σας δίνουν τη δυνατότητα να ψήνετε μικρότερα κομμάτια φαγητού όπως θαλασσινά, τα οποία διαφορετικά θα έπεφταν από τα κενά που υπάρχουν στη σχάρα ψησίματος. Είναι επίσης κατάλληλες για ψήσιμο τροφίμων που απαιτούν υψηλή θερμοκρασία /μικρή διάρκεια ψησίματος, όπως τα λαχανικά και τα μικρότερα κομμάτια ψαριού. Ομοίως, μπορούν να χρησιμοποιηθούν με τον ίδιο ακριβώς τρόπο όπως ένα μάτι κουζίνας για να ψήσετε μπριζόλες, να τηγανίσετε αυγά, κλπ. Διαφορετικά μπορούν να χρησιμοποιηθούν για να θερμάνετε κατσαρόλες ή για να διατηρήσετε το φαγητό ζεστό.

Έλεγχος Φλόγας * Πολύ Σημαντική Σημείωση *

- Μετά από έντονες πιτσιλιές λίπους, μπορεί να προκύψει κίνδυνος φλόγας ή καπνού.
- Ελέγξτε την κατάσταση της σχάρας και της αντίστασης πριν και κατά τη διάρκεια του ψησίματος.
- Σε περίπτωση που προκληθεί φωτιά λόγω λίπους, ακολουθήστε τις παρακάτω οδηγίες.
- Αδειάζετε και καθαρίζετε το συρτάρι συλλογής λίπους από όλα τα υπολείμματα ψησίματος μετά από κάθε χρήση.

ES

PT

IT

EL

PL

RU

KZ

UA

RO

BR

HE

EN

Σε περίπτωση φωτιάς από λίπη/ προειδοποιήσεις:

- Κρατήστε οποιονδήποτε σε απόσταση ασφαλείας από την ψησταριά και περιμένετε έως ότου η φωτιά σβήσει.
- Μην κλείνετε το κάλυμμα ή το καπάκι της ψησταριάς.
- Μην καταβρέχετε ποτέ την ψησταριά με νερό. Εάν χρησιμοποιήσετε πυροσβεστήρα, πρέπει να είναι πυροσβεστήρας ξηράς σκόνης.
- Μην αφαιρείτε το συρτάρι συλλογής λίπους.
- Εάν η φωτιά δεν φαίνεται να υποχωρεί ή φαίνεται να επιδεινώνεται, επικοινωνήστε με την πυροσβεστική υπηρεσία για βοήθεια.

Τέλος της διαδικασίας ψησίματος

- Καθαρίζετε πάντοτε την ψησταριά σας μετά από κάθε χρήση, για να αποφύγετε τη συσσώρευση λίπους από το ψήσιμο που θα μπορούσε να πάρει φωτιά.

Παύση λειτουργίας της ψησταριάς

- Όταν τελειώσετε με τη χρήση της ψησταριάς, αποσυνδέστε το καλώδιο ηλεκτρικής τροφοδοσίας
- Περιμένετε έως ότου η ψησταριά κρυώσει επαρκώς πριν κλείσετε το κάλυμμα ή το καπάκι..

4. ΣΥΝΤΗΡΗΣΗ ΚΑΙ ΚΑΘΑΡΙΣΜΟΣ

Να καθαρίζετε τακτικά την ψησταριά σας ενδιάμεσα στις χρήσεις και ειδικά μετά από παρατεταμένες περιόδους αποθήκευσης. Βεβαιωθείτε ότι η ψησταριά και τα εξαρτήματά της έχουν κρυώσει επαρκώς πριν τον καθαρισμό.

- Μην αφήνετε ποτέ την ψησταριά εκτεθειμένη σε δυσμενείς καιρικές συνθήκες και κρατήστε την μακριά από υγρασία.
- Μη βρέχετε ποτέ την ψησταριά με νερό όταν οι επιφάνειές της είναι ζεστές.
- Μην αγγίζετε ποτέ τα ζεστά μέρη αν δεν έχετε προφυλάξει τα χέρια σας.

Για να παρατείνετε τον κύκλο ζωής και να διατηρήσετε σε καλή κατάσταση την ψησταριά σας, σας συνιστούμε ιδιαίτερα να καλύπτετε τη μονάδα όταν την αφήνετε σε εξωτερικούς χώρους, ειδικά κατά τους χειμερινούς μήνες. Καλύμματα υψηλής αντοχής και άλλα εξαρτήματα για ψησταριές διατίθενται από τον τοπικό σας μεταπωλητή.

Ακόμα και όταν καλύπτετε την ψησταριά σας για να την προστατεύσετε, πρέπει να την ελέγχετε σε τακτική βάση καθώς σχηματίζονται υγρασία και συμπύκνωση υδρατμών που μπορεί να προκαλέσουν ζημιά στην ψησταριά. Μπορεί να χρειαστεί να στεγνώσετε την ψησταριά και το εσωτερικό του προστατευτικού της καλύμματος. Είναι πιθανό να αναπτυχθεί μούχλα από υπολείμματα λίπους επάνω σε μέρη της ψησταριάς. Αυτή η μούχλα θα πρέπει να καθαριστεί με πολύ ζεστό σαπουνόνερο. Όπου υπάρχει σκουριά ή οποία δεν έρχεται σε επαφή με την τροφή πρέπει να αφαιρείται με ανασταλτικό κατά της σκουριάς και να βάφεται με μιογιά ειδική για ψησταριές ή με μιογιά ανθεκτική στη θερμότητα.

Επιφάνειες ψησίματος

- Όταν η ψησταριά έχει κρυώσει, καθαρίστε τη με ζεστό σαπουνόνερο. Για να αφαιρέσετε τα υπολείμματα τροφών, χρησιμοποιήστε απορρυπαντικό πιάτων. Μην χρησιμοποιείτε λειαντικά σφουγγάρια ή σκόνες λείανσης γιατί μπορεί να προκληθεί μόνιμη ζημιά στο φινιρίσμα της ψησταριάς σας. Ξεπλύνετε και στεγνώστε καλά. Δεν συνιστούμε να καθαρίζετε τις σχάρες και τις πλάκες σε πλυντήριο πιάτων λόγω του βάρους τους.
- Υπενθυμίζουμε ότι είναι απολύτως απαραίτητο να αποφύγετε τη χρήση παγοκύβων, οι οποίοι θα μπορούσαν να προκαλέσουν δερμικό σοκ και να δημιουργήσουν ρωγμή στο σμάλτο της πλάκας.
- Εάν εμφανιστεί σκουριά στην επιφάνεια ψησίματος που έρχεται σε επαφή με τα τρόφιμα, αυτή η επιφάνεια θα πρέπει να αντικατασταθεί.

FR

ES

PT

IT

EL

PL

RU

KZ

UA

RO

BR

HE

EN

FR

Συντήρηση αντίστασης

- Η αντίσταση της συσκευής σας έχει ρυθμιστεί ώστε να παρέχει μέγιστη απόδοση ισχύος.
- Μόλις κρυώσει, η αντίσταση μπορεί να καθαριστεί πολύ εύκολα με ένα μαλακό πανί, ζεστό νερό και απορρυπαντικό πιάτων.
- Μη βυθίζετε ποτέ το καλώδιο ηλεκτρικής τροφοδοσίας και τον ρυθμιστή σε νερό.

ES

Διαχύτης θερμότητας

- Αφαιρέστε τυχόν υπολείμματα τροφών από το διαχύτη θερμότητας με μια μαλακή πλαστική ή ξύλινη ξύστρα ή με βούρτσα καθαρισμού με ορειχάλκινες τρίχες. Μην χρησιμοποιείτε ασάλινο εξάρτημα για ξύσιμο ή βούρτσα από ατσάλοσυρμα. Καθαρίστε με ζεστό σαπουνόνερο και ξεπλύνετε καλά.

PT

IT

Συρτάρι συλλογής λίπους

- Μετά από κάθε χρήση, αφαιρέστε και καθαρίστε το συρτάρι συλλογής λίπους από όλα τα κομματάκια τροφής και λίπους, χρησιμοποιώντας ξύλινη ή πλαστική ξύστρα εάν είναι απαραίτητο.
- Εάν δεν ακολουθήσετε αυτές τις οδηγίες, η συσσώρευση λίπους μπορεί να προκαλέσει φωτιά. Αυτό μπορεί να προκαλέσει σημαντική ζημιά στην ψησταριά σας, η οποία δεν καλύπτεται από την εγγύηση. Εάν είναι απαραίτητο, το συρτάρι συλλογής λίπους μπορεί να καθαριστεί με σαπουνόνερο.

EL

PL

Σώμα της ψησταριάς

- Αφαιρείτε τακτικά το επιπλέον λίπος από το σώμα της ψησταριάς χρησιμοποιώντας ένα πανί εμποτισμένο σε σαπουνόνερο και καλά στυμμένο. Το επιπλέον λίπος και τα υπολείμματα τροφών μπορούν να αφαιρεθούν από το εσωτερικό του σώματος της ψησταριάς με μια μαλακή πλαστική ή ξύλινη ξύστρα.
- Εάν θέλετε να την καθαρίσετε πλήρως, χρησιμοποιήστε μόνο ζεστό σαπουνόνερο και ένα πανί ή βούρτσα με νάιλον τρίχες. Μην χρησιμοποιείτε λειαντικά καθαριστικά. Αφαιρέστε τις σχάρες ή/και τις πλάκες πριν καθαρίσετε επιμελώς. Μη βυθίζετε τα κουμπιά και τις συνδέσεις της ψησταριάς σε νερό. Ελέγξτε την ανάφλεξη αφού επανατοποθετήσετε προσεκτικά τα εξαρτήματα στο σώμα της ψησταριάς.

RU

KZ

Καπάκι της ψησταριάς

- Καθαρίστε το καπάκι της ψησταριάς με ένα μη λειαντικό πανί ή σφουγγαράκι και ζεστό σαπουνόνερο. Μην χρησιμοποιείτε πανιά λείανσης ή σκόνες καθαρισμού γιατί μπορεί να προκληθεί μόνιμη ζημιά στο φινιρίσμα της ψησταριάς σας. Στεγνώστε καλά μετά τον καθαρισμό για να αποφύγετε τη δημιουργία σκουριάς.

UA

RO

Τρόλεϊ

- Σκουπίστε με ένα πανί εμποτισμένο σε ζεστό σαπουνόνερο και μετά στεγνώστε.

BR

Εξαρτήματα στερέωσης

- Για καλύτερη σταθερότητα και για την ασφάλειά σας, σφίγγετε τις βίδες και τα μπουλόνια εκ νέου περίπου δύο εβδομάδες μετά τη συναρμολόγηση. Σφίγγετε επίσης τα μέρη του προϊόντος τουλάχιστον μία φορά τον χρόνο για να επιτύχετε μακροχρόνια συντήρηση.

HE

EN

Αποθήκευση

- Βεβαιωθείτε ότι η ψησταριά σας έχει κρυώσει εντελώς πριν την καλύψετε ή την αποθηκεύσετε. Αποθηκεύστε την ψησταριά σας σε δροσερό και στεγνό μέρος.
- Πριν χρησιμοποιήσετε την ψησταριά σας μετά από παρατεταμένες περιόδους αποθήκευσης, ακολουθήστε τις διαδικασίες εγκατάστασης.

5. ΑΣ ΠΡΟΣΤΑΤΕΨΟΥΜΕ ΤΟ ΠΕΡΙΒΑΛΛΟΝ ΜΑΣ

Στο τέλος της διάρκειας ζωής του προϊόντος, παραδώστε το σε κέντρο επεξεργασίας απορριμμάτων για ανακύκλωση. Αν η ψησταριά διαθέτει μοτέρ ή ανεμιστήρα, μην τα πετάξετε και μην κάψετε τα βοηθητικά εξαρτήματα. Ακολουθήστε τους ισχύοντες κανονισμούς για τη συλλογή, την ανάκτηση και την ανακύκλωση αυτών των προϊόντων.

6. ΕΓΓΥΗΣΗ

Όροι εγγύησης

Η εγγύηση πώλησης αρχίζει από την ημερομηνία αγοράς για την καθορισμένη περίοδο.

Η παρούσα εγγύηση ισχύει μόνο για χρήση από ένα και μόνο ιδιωτικό νοικοκυριό και δεν ισχύει για μπάρμπεκιου που χρησιμοποιούνται σε εμπορικό, κοινόχρηστο ή πολυκατοικιακό περιβάλλον, όπως εστιατόρια, ξενοδοχεία, κέντρα διακοπών και ενοικιαζόμενα ακίνητα.

Αυτή η εγγύηση καλύπτει όλα τα ελαττώματα υλικών και κατασκευής: ελλείποντα εξαρτήματα και συστατικά, καθώς και ζημιές που συμβαίνουν υπό κανονική χρήση. Οι επισκευές και τα ανταλλακτικά δεν παρατείνουν την αρχική περίοδο εγγύησης.

Σε καμία περίπτωση, στο πλαίσιο αυτής της εθελοντικής εγγύησης, η αποζημίωση οποιουδήποτε είδους δεν υπερβαίνει την τιμή αγοράς του προϊόντος που πωλήθηκε.

Αναλαμβάνετε τον κίνδυνο και την ευθύνη για απώλειες, ζημιές ή τραυματισμούς σε εσάς και την περιουσία σας ή/και σε άλλους και την περιουσία τους που προκύπτουν από κακή χρήση ή κατάχρηση του προϊόντος ή από την μη τήρηση των οδηγιών που παρέχονται από τη στο συνημμένο εγχειρίδιο χρήσης.

Εξαιρέσεις εγγύησης

Η εγγύηση δεν καλύπτει προβλήματα ή περιστατικά που προκύπτουν από ακατάλληλη χρήση του προϊόντος. Η εγγύηση του προϊόντος περιορίζεται στην αξία του προϊόντος.

Εξαιρούνται ρητά οι ακόλουθες περιπτώσεις:

- Κανονική φθορά (σκουριά, παραμόρφωση, αποχρωματισμός...) Μέρη που εκτίθενται απευθείας σε φλόγες ή έντονη θερμότητα. Είναι φυσιολογικό να χρειάζεται να αντικαταστήσετε εξαρτήματα με την πάροδο του χρόνου.
- Ζημιές που προκύπτουν από ακατάλληλη συντήρηση, εσφαλμένη αποθήκευση, εσφαλμένη συναρμολόγηση ή εισαγωγή τροποποιήσεων.
- Οποιαδήποτε ζημιά προκύψει από λανθασμένη χρήση του προϊόντος (εμπορική χρήση, χρήση ως Αποτεφρωτήρας...).
- Συνέπειες της έκθεσης σε πηγές χλωρίου, π.χ. πισίνα, σπα ή υδρομασάζ.
- Ζημιές λόγω ακραίων φυσικών συνθηκών, π.χ. χαλάζι, τυφώνες σεισμούς, τσουνάμι, υπερτάσεις ρεύματος, ανεμοστρόβιλους ή ισχυρές καταιγίδες.

Εάν έχετε οποιοσδήποτε ερωτήσεις σχετικά με την εγκατάσταση ή τη χρήση της συσκευής σας, επικοινωνήστε με το τμήμα εξυπηρέτησης του καταστήματός σας.

FR

ES

PT

IT

EL

PL

RU

KZ

UA

RO

BR

HE

EN

FR

7. ΤΕΧΝΙΚΕΣ ΠΡΟΔΙΑΓΡΑΦΕΣ

Αρ. μοντέλου: EV2501-P

Τάση: 220-240V~ 50/60Hz

Απόδοση: 1850-2200W

Κατηγορία IP: IPX4

Κατασκευαστής/Σέρβις: Adeo Services SAS

Διεύθυνση: 135, rue Sadi Carnot, CS 00001, 59790 RONCHIN, ΓΑΛΛΙΑ

ES

PT

IT

EL



Τα ηλεκτρικά προϊόντα δεν πρέπει να απορρίπτονται μαζί με τα οικιακά απορρίμματα. Πρέπει να μεταφέρονται σε ένα κοινοτικό σημείο συλλογής για απόρριψη φιλική προς το περιβάλλον, σύμφωνα με τους τοπικούς κανονισμούς. Επικοινωνήστε με τις τοπικές αρχές ή με τους κατόχους αποθεμάτων για συμβουλές σχετικά με την ανακύκλωση. Τα υλικά συσκευασίας του προϊόντος είναι ανακυκλώσιμα. Απορρίψτε τη συσκευασία με τρόπο φιλικό προς το περιβάλλον, ώστε η αποκομιδή της να πραγματοποιηθεί από την υπηρεσία συλλογής ανακυκλώσιμων υλικών.

PL

RU

KZ

UA

RO

BR

HE

EN

8. ΔΗΛΩΣΗ ΣΥΜΜΟΡΦΩΣΗΣ ΕΚ



DICHIARAZIONE DI CONFORMITÀ CE / UE
DEKLARACJA ZGODNOŚCI WE / UE
ΔΗΛΩΣΗ ΣΥΜΜΟΡΦΩΣΗΣ ΕΚ / EE
DECLARAȚIA CE / UE DE CONFORMITATE



(TPPO)
GRROJ

Modello di prodotto/prodotto|Model produktu|продукт|Μοντέλο προϊόντος/Προϊόν|Modèle de produit|produktu

814791,8149

La presente dichiarazione di conformità è rilasciata sotto la responsabilità esclusiva del fabbricante|Niniejsza deklaracja zgodności wydana zostaje na wyłączną odpowiedzialność producenta.|Επισημαίνω και δεώνονται που κατοικουσι ή του εξουσιοδοτημένου αντιπροσώπου του|Denunțarea și adresa producătorului sau a reprezentantului său autorizat|

ADEO Services, 135 Rue Sadi Carnot - CS 00001 59790 RONCHIN - France

La presente dichiarazione di conformità è rilasciata sotto la responsabilità esclusiva del fabbricante|Niniejsza deklaracja zgodności wydana zostaje na wyłączną odpowiedzialność producenta.|Η παρούσα δήλωση συμμόρφωσης εκδίδεται με αποκλειστική ευθύνη του κατοικουσι ή του|Declarația de conformitate este emisă pe răspunderea exclusivă a producătorului|

Objeto de la declaración|Przedmiot deklaracji|Στόχος της δήλωσης|Obiectul declarației|

Tipologia di prodotto|Rodzaj produktu|Τύπος Προϊόντος|Tip produs|

Electric Barbecue

Riferimento del prodotto|Referențe produs|Αναφορά προϊόντος|Referință produs|

**814791,814879 - EAN Code: 3276007426496, 3276007426489
Industrial Type Design Reference: ET2501-N, EV2501-P**

Marca del prodotto|Marca produs|Μάρκα προϊόντος|Marcă a produsului|

Natural

Codifica del numero di serie|Kodowanie numeru serijnego|Κωδικοποίηση σειράς αριθμού|Cod de numere de serie|

SSSSSSSSSSYYYYMMXXXXX (SSSSSSSSSS: order No., YYYYMM: production year and month; XXXXX: producing running quantity)

L'oggetto della dichiarazione di cui sopra è conforme alla pertinente normativa di armonizzazione dell'Unione|Wymineniu powyższy przedmiot niniejszej deklaracji jest zgodny z odnośnymi wymaganiami unijnego prawodawstwa harmonizacyjnego|Ο στόχος της δήλωσης που περιγράφεται παραπάνω είναι σύμφωνος με τη σχετική ευρωπαϊκή νομοθεσία εναρμόνωσης|Obiectul declarației descris mai sus este în conformitate cu legislația comunitară relevantă de armonizare a Uniunii|

Riferimenti alle pertinenti norme armonizzate utilizzate o alle specifiche in relazione alle quali è dichiarata la conformità|Odwolania do odnośnych norm zharmonizowanych, które zastosowano, lub do specyfikacji, w odniesieniu do których deklarowana jest zgodność|Μνεία των σχετικών εναρμονισμένων προτύπων που χρησιμοποιούνται ή μνεία των προδιαγραφών σε σχέση με τις οποίες δηλώνεται η συμμόρφωση|Referințele standardelor armonizate relevante folosite sau referințele specificatilor în legătură cu care se declară conformitatea|

Dove applicabile * il nome e il numero del laboratorio notificato che ha rilasciato la certificazione e il riferimento al documento|W stosownych przypadkach * notyfikowana nazwa i numer laboratorium, które wydało certyfikat oraz odniesienie do dokumentu|Όπου ισχύει * το γνησιοποιημένο όνομα και τον αριθμό του εργαστηρίου που εξέδωσε την πιστοποίηση και την αναφορά στο έγγραφο|Unde este cazul * numele și numărul de laborator notificat care a eliberat certificarea și trimiterea la document|

2014_35_EU_LVD
materiale elettrico destinato a essere adoperato entro taluni limiti di tensione|elekttrycznego przewidzianego do stosowania w określonych granicach napięcia|ηλεκτρολογικού υλικού που προορίζεται να χρησιμοποιηθεί εντός ορισμένων ορίων τάσης|echipamentelor electrice destinate utilizării în cadrul unor anumite limite de tensiune|

EN 60335-2-78:2003+A1:2008+A11:2020
EN 60335-1:2012+A11:2014+A13:2017+A1:2019+A14:2019+A2:2019+A15:2021
EN 62233:2008

2014_30_EU EMC
compatibilità elettromagnetica|kompatybilności elektromagnetycznej|ηλεκτρομαγνητική συμβατότητα|compatibilitatea electromagneticii|

EN IEC 55014-1:2021
EN IEC 55014-2:2021
EN IEC 61000-3-2:2019+A1:2021
EN 61000-3-3:2013+A1:2019+A2:2021

(EU)2015/863 amending Directive 2011/65/EU
IEC 62321-3-1:2013
IEC 62321-2:2021
IEC 62321-1:2013
IEC 62321-4:2013+A1:2017
IEC 62321-5:2013
IEC 62321-7-1:2015
IEC 62321-7-2:2017
ISO 17075-1:2017
IEC 62321-6:2015
IEC 62321-8:2017
EN IEC 63000:2018

2011_65_EU RoHS
Restrizione di sostanze pericolose nelle apparecchiature elettriche|Ograniczenie niebezpiecznych substancji w sprzęcie elektrycznym|περιορισμός επικίνδυνων ουσιών σε ηλεκτρικό εξοπλισμό|Restricționarea substanțelor periculoase în echipamentele electrice|

(EC)No 1275/2008
(EU)No 801/2013

2009_125 ECO DESIGN
Progettazione ecocompatibile|Εκoprojektuj|οικολογικού σχεδιασμού|Proiectare ecologică|

Firmato in vece e per conto di|Podpisano w imieniu|Υπογραφή για και εξ ονόματος|Semnat pentru și în numele|

Eric LEMOINE
International Project Quality Leader

Luogo e data del rilascio|Data wydania i miejsce|Τόπος και ημερομηνία έκδοσης|

Ronchin
25/11/2022

ADEO Services SAS
135 Rue Sadi Carnot
CS 00001
59790 RONCHIN

**WSTĘP**

Dziękujemy za wybór tego produktu. Podczas projektowania i wytwarzania naszych produktów, dokładamy wszelkich starań, aby zapewnić najwyższą jakość, która spełnia potrzeby użytkowników.

WAŻNE! ABY ZAPEWNIĆ PEŁNĄ SATYSFAKCJĘ UŻYTKOWNIKA PODCZAS INSTALACJI, UŻYTKOWANIA I KONSERWACJI PRODUKTU, ZALECAMY DOKŁADNE ZAPOZNANIE SIĘ Z NINIEJSZĄ INSTRUKCJĄ PRZED ROZPOCZĘCIEM UŻYTKOWANIA PRODUKTU. NALEŻY PRZESTRZEGAĆ PODSTAWOWYCH OSTRZEŻEŃ DOTYCZĄCYCH BEZPIECZEŃSTWA ZAWARTYCH W NINIEJSZEJ INSTRUKCJI I ZACHOWAĆ JĄ DO WYKORZYSTANIA W PRZYSZŁOŚCI.

1. WAŻNE INFORMACJE**WAŻNE, ZACHOWAĆ DO WYKORZYSTANIA W PRZYSZŁOŚCI: NALEŻY UWAŻNIE PRZECZYTAĆ**

- Przed zmontowaniem i użytkowaniem grilla należy dokładnie poznać się z niniejszą instrukcją.
- Zachowaj tę instrukcję do wykorzystania w przyszłości.
- Tylko do użytku na zewnątrz pomieszczeń. Nie należy używać tego urządzenia w pomieszczeniach zamkniętych.
- Przed włączeniem grilla należy usunąć plastikowe opakowania ze wszystkich części.
- Pamiętaj, aby nie używać grilla w odległości mniejszej niż jeden metr od wszelkich łatwopalnych konstrukcji lub powierzchni. Nie używać pod powierzchnią łatwopalną.
- Podczas użytkowania urządzenie powinno być trzymane z dala od materiałów łatwopalnych.
- Przed włączeniem grilla należy otworzyć jego pokrywę.
- Nie należy przenosić urządzenia podczas użytkowania.
- Po włączeniu tego grilla nie wolno pozostawiać go bez nadzoru.
- Uchwyt pokrywy może być bardzo gorący. Należy chwytać tylko środkową część uchwytu. Zaleca się stosowanie rękawic kuchennych.
- Należy używać przyborów kuchennych przeznaczonych specjalnie do grillowania i posiadających długie, odporne na wysoką temperaturę uchwyty.
- Należy uważać na gorącą parę wodną, która może się uwalniać po otwarciu pokrywy grilla.
- Części tego grilla mocno się nagzewają. Zachowaj ostrożność w obecności dzieci, osób starszych i zwierząt.
- Nigdy nie przykrywaj grilla, dopóki całkowicie nie ostygnie.
- Używaj grilla wyłącznie na stabilnej i płaskiej powierzchni.
- Nie używaj aerozoli w pobliżu grilla.
- Wszelkie modyfikacje tego grilla mogą być niebezpieczne, nie są autoryzowane i unieważniają gwarancję.
- Nie modyfikować urządzenia. Części zaplombowane przez producenta lub jego przedstawiciela nie powinny być modyfikowane przez użytkownika.
- Nieprzestrzeganie instrukcji zawartych w niniejszym dokumencie może spowodować poważne obrażenia ciała lub uszkodzenia.
- W razie jakichkolwiek pytań dotyczących niniejszej instrukcji, należy skontaktować się z lokalnym sprzedawcą.

UWAGA: ABY UNIKNĄĆ NIEBEZPIECZEŃSTWA ZWIĄZANEGO Z PRZYPADKOWYM ZRESETOWANIEM WYŁĄCZNIKA TERMICZNEGO, URZĄDZENIE NIE MOŻE BYĆ ZASILANE ZA POMOCĄ ZEWNĘTRZNEGO WYŁĄCZNIKA, NP. WYŁĄCZNIKA CZASOWEGO, ANI PODŁĄCZONE DO OBWODU, KTÓRY JEST REGULARNIE WŁĄCZANY I WYŁĄCZANY PRZEZ DOSTAWCĘ ENERGII ELEKTRYCZNEJ.

NIGDY NIE PODŁĄCZAJ ANI NIE ODŁĄCZAJ URZĄDZENIA OD GNIAZDKA ELEKTRYCZNEGO CIĄGNĄC ZA PRZEWÓD ZASILAJĄCY MOKRYMI RĘKAMI. ZAWSZE WYŁĄCZAJ URZĄDZENIE PRZED WYJĘCIEM WTYCZKI SIECIOWEJ.

OSTRZEŻENIE: NIE NALEŻY UŻYWAĆ W TYM URZĄDZENIU WĘGLA DRZEWNEGO LUB PODOBNYCH PALIW.

2. INSTALACJA

Środki ostrożności

- Urządzenie może być użytkowane przez dzieci w wieku od 8 lat wzwyż oraz osoby o ograniczonych zdolnościach fizycznych, sensorycznych lub umysłowych, a także osoby nieposiadające doświadczenia i wiedzy, jeśli są pod nadzorem oraz zostały poinstruowane na temat bezpiecznego użytkowania urządzenia i w pełni rozumieją związane z tym zagrożenia. Dzieci nie powinny bawić się urządzeniem. Dzieci nie mogą bez nadzoru czyścić i konserwować urządzenia.
- Nie należy blokować wlotów powietrza w korpusie grilla.
- Nie wylewać wody bezpośrednio na gorący obszar lub element grzejny grilla.
- Nie używaj tego urządzenia w pobliżu wody, w wannach, zlewozmywakach lub innych pojemnikach.
- Nie narażać grilla na działanie deszczu, śniegu lub innego źródła wilgoci.

Wybór miejsca instalacji

- Ten grill może być używany wyłącznie na zewnątrz pomieszczeń i musi być umieszczony w dobrze wentylowanym miejscu. Należy uważać, aby nie umieszczać go pod łatwopalną powierzchnią. Boki grilla nie mogą znajdować się bliżej niż jeden metr od jakiegokolwiek łatwopalnej powierzchni. Należy trzymać grilla z dala od materiałów łatwopalnych!
- Należy starannie wybrać miejsce, w którym grill ma być użytkowany. Miejsce to powinno znajdować się na otwartym, bezwietrznym terenie, z dala od drzew i innych zagrożeń pożarowych.
- Nigdy nie umieszczaj urządzenia na niestabilnej powierzchni.

Zasilanie grilla

- Przed podłączeniem grilla do sieci elektrycznej należy upewnić się, że wszystkie elementy sterujące grilla znajdują się w pozycji wyłączonej.
- Urządzenie powinno być zasilane przez wyłącznik różnicowoprądowy (RCD) o wartości znamionowej szczytkowego prądu roboczego nieprzekraczającej 30 mA.
- Napięcie zasilania urządzeń podłączonych do sieci musi wynosić 230V.

UWAGA: Zaleca się, aby kabel zasilający był regularnie sprawdzany pod kątem uszkodzeń, a urządzenie nie powinno być używane, jeśli kabel jest uszkodzony. Jeśli kabel zasilający został uszkodzony, musi zostać wymieniony przez producenta, jego serwis lub osoby o podobnych kwalifikacjach, aby uniknąć zagrożenia.

FR

ES

PT

IT

EL

PL

RU

KZ

UA

RO

BR

HE

EN

FR

3. WSKAZÓWKI DOTYCZĄCE UŻYTKOWANIA

Ostrzeżenia

- Zanim przejdiesz dalej, upewnij się, że rozumiesz ważne informacje zawarte w niniejszej części instrukcji zatytułowanej 'Ważne informacje'.
- Przed każdym użyciem sprawdź blokady bezpieczeństwa oraz czy wszystkie elementy są prawidłowo zamknięte lub zamocowane.
- Nigdy nie należy zanurzać przewodu zasilającego z regulatorem w wodzie.

Pierwsze użycie

- Po usunięciu wszystkich opakowań należy dokładnie umyć płytę lub grilla
- Wysuszyć dokładnie wszystkie części.
- Uruchomić grill na maksimum 3 do 5 minut bez żywności. Pozostałości po procesie fabrykacji mogą powodować powstawanie nieprzyjemnych zapachów i dymu podczas pierwszego użycia urządzenia.

Zapalenie grilla

- Przed włączeniem grilla należy otworzyć jego pokrywę. Nigdy nie włączać grilla z zamkniętą pokrywą.
- Upewnij się, że wszystkie przyciski znajdują się w pozycji wyłączone (pozycja 0 lub - lub minimum). Sprawdź, czy wtyczka jest prawidłowo podłączona do grilla i włączona do sieci elektrycznej.
- Przekręć pokrętkę w kierunku plusa lub maksimum albo w kierunku 1, 2, 3, 4, 5, aby włączyć grilla.
- Poziom ciepła: minimalny/średni/maksymalny.

Gotowanie na grillu

Element grzejny nagrzewa się w zależności od poziomu intensywności i wymaganego rodzaju gotowania, dzięki czemu gotuje umieszczone na nim potrawy. Naturalne soki z potraw powstające podczas gotowania przepływają przez dyfuzor gorącego ciepła (rezystancja) i odparowują. Powstały w ten sposób dym otacza potrawę, unosząc się ku górze i nadając jej wyjątkowy aromat grillowania. Aby uzyskać bardziej równomierne pieczenie, należy opuścić pokrywę grilla, upewniając się, że moc grzewcza jest ustawiona na minimalnym poziomie.

Gotowanie na płycie

Element grzejny nagrzewa się w zależności od poziomu intensywności i wymaganego rodzaju gotowania, dzięki czemu gotuje umieszczone na nim potrawy. Płyty umożliwiają przyrządzanie mniejszych potraw, takich jak owoce morza, które mogłyby wpaść między ruszt grilla. Można ich również używać do gotowania potraw wymagających wysokiej temperatury i krótkiego czasu gotowania, takich jak warzywa i małe kawałki ryb. Można ich również używać podobnie jak rusztu w kuchni do grillowania steków, jajek itp. Mogą być także używane do podgrzewania garnków lub utrzymywania temperatury potraw.

Kontrola rozprzestrzeniania się płomienia *bardzo ważne*.

- Intensywne rozpylenie tłuszczu może spowodować powstanie płomieni lub dymu.
- Sprawdzać stan grilla i elementu grzejnego przed i w trakcie gotowania.
- W przypadku zapalenia się tłuszczu należy postępować zgodnie z poniższymi instrukcjami.
- Po każdym użyciu opróżnić i oczyścić szufladę na tłuszcz z resztek powstałych podczas gotowania.

ES

PT

IT

EL

PL

RU

KZ

UA

RO

BR

HE

EN

W przypadku zapalenia się tłuszczu/ostrzeżenia

- Odsuń wszystkich od grilla i poczekaj, aż ogień wygaśnie.
- Nie należy zamykać pokrywy ani osłony grilla.
- Nigdy nie należy spryskiwać grilla wodą. Jeśli używasz gaśnicy, musi to być sucha gaśnica chemiczna.
- Nie należy wyjmować szuflady na tłuszcz.
- Jeśli ogień nie ustępuje lub wydaje się nasilać, należy skontaktować się z miejscową strażą pożarną w celu uzyskania pomocy.

Koniec gotowania

- Należy czyścić grilla po każdym użyciu, aby uniknąć gromadzenia się tłuszczu, który ewentualnie mógłby się zapalić.

Wyłączanie grilla

- Po zakończeniu korzystania z grilla należy odłączyć kabel zasilający
- Przed zamknięciem osłony lub pokrywy poczekaj, aż grill wystarczająco ostygnie.

4. CZYSZCZENIE I KONSERWACJA

Regularnie czyścić grilla pomiędzy kolejnymi użyciami, a zwłaszcza po dłuższym okresie nieużywania. Przed przystąpieniem do czyszczenia należy upewnić się, że grill i jego elementy są wystarczająco wystudzone.

- Nigdy nie zostawiaj grilla wystawionego na działanie czynników atmosferycznych i chroń go przed wilgocią.
- Nigdy nie spryskiwać grilla wodą, jeśli jego powierzchnie są gorące.
- Nigdy nie dotykać gorących części bez zabezpieczenia rąk.

W celu przedłużenia żywotności i utrzymania grilla w dobrym stanie zalecamy przykrywanie go, jeśli jest pozostawiony na zewnątrz przez dłuższy czas, zwłaszcza w miesiącach zimowych. Solidne pokrowce i inne akcesoria do grillowania są dostępne u lokalnego sprzedawcy.

Nawet jeśli grill jest przykryty dla ochrony, należy go regularnie sprawdzać, ponieważ może się na nim utworzyć wilgoć lub kondensacja, która może go uszkodzić. W takim przypadku może zaistnieć potrzeba wysuszenie grilla i wewnętrznej strony jego osłony ochronnej. Możliwe, że na częściach grilla znajdują się spleśniałe resztki tłuszczu. Należy je oczyścić bardzo gorącą wodą z mydłem.

Wszystkie zardzewiałe części, które nie mają kontaktu z żywnością, należy pokryć środkiem odrdzewiającym i pomalować farbą odporną na grillowanie lub wysoką temperaturę.

Powierzchnie do gotowania

- Po ostygnięciu grilla należy wyczyścić go gorącą wodą z mydłem. Aby usunąć resztki jedzenia, należy użyć detergentu do mycia naczyń. Nie należy używać gąbek ściernych ani proszków do szorowania, ponieważ mogą one trwale uszkodzić wykończenie grilla. Dobrze wypłukać i wysuszyć. Nie zalecamy mycia grilli i płyt w zmywarce do naczyń ze względu na ich wagę.
- Przypominamy, że nie należy używać kostek lodu, ponieważ mogą one spowodować szok termiczny i pęknięcie emalii na płycie.
- Jeśli na powierzchni stykającej się z potrawą pojawi się rdza, należy ją wymienić.

Konserwacja rezystancji

- Twoja rezystancja została zaprojektowana, aby zapewnić maksymalną wydajność mocy grzewczej.
- Po ostygnięciu element grzejny (rezystancję) można łatwo wyczyścić za pomocą miękkiej szmatki, gorącej wody i płynu do mycia naczyń.

FR

ES

PT

IT

EL

PL

RU

KZ

UA

RO

BR

HE

EN

FR

· Nigdy nie należy zanurzać przewodu zasilającego z regulatorem w wodzie.

Dyfuzor ciepła

· Usunąć resztki jedzenia z dyfuzora ciepła przy pomocy drewnianego lub miękkiego plastikowego skrobaka albo mosiężnej szczotki. Nie należy używać skrobaczki ani stalowej szczotki. Oczyszczyć gorącą wodą z mydłem i dobrze sputkać.

ES

PT

Szuflada na tłuszcz

· Po każdym użyciu należy wyjąć i oczyścić szufladę na tłuszcz z resztek jedzenia i tłuszczu, używając w razie potrzeby drewnianego lub plastikowego skrobaka.

· Nieprzestrzeganie tego zalecenia może spowodować zapalenie się tłuszczu. Może to doprowadzić do poważnego uszkodzenia grilla, które nie będzie objęte gwarancją. W razie potrzeby szufladę na tłuszcz można wyczyścić wodą z mydłem.

IT

EL

Korpus grilla

· Regularnie usuwać nadmiar tłuszczu z korpusu grilla za pomocą szmatki zamoczonej w wodzie z mydłem i dobrze wyciśniętej. Nadmiar tłuszczu i resztki jedzenia można usunąć z wnętrza korpusu grilla za pomocą drewnianego lub miękkiego plastikowego skrobaka.

· Jeśli konieczne jest całkowite wyczyszczenie urządzenia, należy użyć ściereczki i ciepłej wody z mydłem lub nylonowej szczotki. Nie należy używać materiałów o właściwościach ściernych. Przed przystąpieniem do dokładnego czyszczenia należy zdjąć ruszty i/lub płyty. Nie należy zanurzać przycisków i kabli grilla w wodzie. Sprawdzić zapłon po starannym ponownym zamontowaniu elementów w korpusie grilla.

PL

RU

Pokrywa grilla

· Wyczyścić pokrywę grilla za pomocą ściereczki lub nieściernej gąbki i ciepłej wody z mydłem. Nie należy używać zmywaków ani proszków do szorowania, ponieważ mogą one trwale uszkodzić powierzchnie grilla. Po czyszczeniu należy dokładnie wysuszyć, aby zapobiec występowaniu korozji.

KZ

UA

Wózek

· Przetrzeć szmatką zanurzoną w gorącej wodzie z mydłem i wysuszyć.

RO

Elementy mocujące

· Aby zapewnić lepszą stabilność i bezpieczeństwo, należy dokręcić śruby i nakrętki po około dwóch tygodniach od montażu. Aby zapewnić długotrwałą eksploatację, należy sprawdzać mocowania i ewentualnie dokręcać co najmniej raz w roku.

BR

Przechowywanie

· Przed przykryciem lub przechowywaniem grilla należy upewnić się, że jest on zimny. Grill należy przechowywać w chłodnym, suchym miejscu.

· Przed rozpoczęciem użytkowania grilla po dłuższym okresie przechowywania należy postępować zgodnie z procedurami instalacyjnymi.

HE

EN

5. CHROŹMY ŚRODOWISKO NATURALNE

Gdy urządzenie osiągnie koniec swojego cyklu eksploatacji, należy je oddać do recyklingu w punkcie utylizacji odpadów. Jeśli grill posiada silnik lub dmuchawę, nie należy ich wyrzucać, ani wrzucać akcesoriów do ognia; prosimy postępować zgodnie z obowiązującymi zasadami zbiórki i recyklingu tego typu urządzeń.

6. GWARANCJA

Warunki gwarancji

Gwarancja sprzedaży obowiązuje od daty zakupu przez określony czas.

Niniejsza gwarancja dotyczy wyłącznie użytkowania przez jedno prywatne gospodarstwo domowe i nie ma zastosowania do grilli używanych w środowisku komercyjnym, komunalnym lub przez wiele gospodarstw domowych, takich jak restauracje, hotele, ośrodki wypoczynkowe i wynajmowane nieruchomości.

Niniejsza gwarancja obejmuje wszelkie wady materiałowe i wykonawcze: brakujące części i komponenty, a także uszkodzenia powstałe w wyniku normalnego użytkowania. Naprawy i części zamienne nie przedłużają okresu pierwotnej gwarancji.

W żadnym wypadku w ramach tej dobrowolnej gwarancji jakiegokolwiek odszkodowanie nie może przekroczyć ceny zakupu sprzedanego produktu.

Użytkownik ponosi ryzyko i odpowiedzialność za straty, uszkodzenia lub obrażenia ciała użytkownika i jego mienia i/lub innych osób i ich mienia, wynikające z niewłaściwego użycia lub nadużycia produktu lub nieprzestrzegania instrukcji dostarczonych przez firmę w załączonej instrukcji obsługi.

Wyłączenia z gwarancji

Gwarancja nie obejmuje problemów lub zdarzeń wynikających z niewłaściwego użytkowania produktu. Gwarancja na produkt jest ograniczona do wartości produktu.

W szczególności wyłączone są następujące przypadki:

- Normalne zużycie (rdza, odkształcenia, odbarwienia...) Części wystawione bezpośrednio na działanie płomieni lub intensywnego ciepła. Normalnym zjawiskiem jest konieczność wymiany części w miarę upływu czasu.
- Uszkodzenia wynikające z niewłaściwej konserwacji, nieprawidłowego przechowywania, nieprawidłowego montażu lub wprowadzenia modyfikacji.
- Wszelkie szkody wynikające z niewłaściwego użytkowania produktu (użytkowanie w celach komercyjnych, użytkowanie jako Spalarnia...).
- Konsekwencje narażenia na działanie źródeł chloru, np. basenu, spa lub jacuzzi.
- Uszkodzenia spowodowane ekstremalnymi warunkami naturalnymi, np. gradobiciem, huraganami

trzęsienia ziemi, tsunami, skoki napięcia, tornada lub silne burze.

W razie jakichkolwiek pytań dotyczących instalacji lub użytkowania urządzenia należy skontaktować się z działem obsługi klienta.

FR

ES

PT

IT

EL

PL

RU

KZ

UA

RO

BR

HE

EN

FR

7. DANE TECHNICZNE**Nr modelu:** EV2501-P**Napięcie:** 220-240V~ 50/60Hz**Moc wyjściowa:** 1850-2200W**Klasa IP:** IPX4**Producent/Serwisant:** Adeo Services SAS**Adres:** 135, rue Sadi Carnot, CS 00001, 59790 RONCHIN, FRANCE/FRANCJA

ES

PT

IT

EL



Produktów elektrycznych nie wolno wyrzucać razem z odpadami domowymi. Należy je oddać do gminnego punktu zbiórki odpadów w celu przyjaznej dla środowiska utylizacji zgodnie z lokalnymi przepisami. Skontaktuj się z lokalnymi władzami lub sklepem w celu uzyskania porad dotyczących recyklingu. Materiał opakowania nadaje się do recyklingu. Należy pozbyć się opakowania w sposób przyjazny dla środowiska i udostępnić je w ramach usługi zbiórki materiałów do recyklingu.

PL

RU

KZ

UA

RO

BR

HE

EN

8. DEKLARACJA ZGODNOŚCI WE



DICHIARAZIONE DI CONFORMITÀ CE / UE
DEKLARACJA ZGODNOŚCI WE / UE
ΔΗΛΩΣΗ ΣΥΜΜΟΡΦΩΣΗΣ ΕΚ / ΕΕ
DECLARAȚIA CE / UE DE CONFORMITATE



(TPPQ)
GRFRQI

Modello di prodotto/prodotto|Model produktu|продукт|Μοντέλο προϊόντος|Продукт|Modelul de produs|produsul

814791,8149

La presente dichiarazione di conformità è rilasciata sotto la responsabilità esclusiva del fabbricante|Niniejsza deklaracja zgodności wydana zostaje na wyłączną odpowiedzialność producenta.|Επισημαίνω και δεώνομαι που κατασκευάστη ή του εξουσιοδοτημένου αντιπροσώπου του|Denunțarea și adresa producătorului sau a reprezentantului său autorizat|

ADEO Services, 135 Rue Sadi Carnot - CS 00001 59790 RONCHIN - France

La presente dichiarazione di conformità è rilasciata sotto la responsabilità esclusiva del fabbricante|Niniejsza deklaracja zgodności wydana zostaje na wyłączną odpowiedzialność producenta.|Η παρούσα δήλωση συμμόρφωσης εκδίδεται με αποκλειστική ευθύνη του κατασκευαστή|Declarația de conformitate este emisă pe răspunderea exclusivă a producătorului|

Objeto de la declaración|Przedmiot deklaracji|Στόχος της δήλωσης|Obiectul declarației|

Tipologia di prodotto|Rodzaj produktu|Τύπος Προϊόντος|Tip produs|

Electric Barbecue

Riferimento del prodotto|Referențe produs|Αναφορά προϊόντος|Referință produs|

**814791,814879 - EAN Code: 3276007426496, 3276007426489
Industrial Type Design Reference: ET2501-N, EV2501-P**

Marca del prodotto|Marka produktu|Μάρκα προϊόντος|Marcă a produsului|

Natural

Codifica del numero di serie|Kodowanie numeru serijnego|Κωδικοποίηση σειράς|Cod de numere de serie|

SSSSSSSSSSYYYYMMXXXX (SSSSSSSSSS: order No.; YYYYMM: production year and month; XXXXX: producing running quantity)

L'oggetto della dichiarazione di cui sopra è conforme alla pertinente normativa di armonizzazione dell'Unione|Wymieniony powyżej przedmiot niniejszej deklaracji jest zgodny z odnośnymi wymaganiami unijnego prawodawstwa harmonizacyjnego|Ο στόχος της δήλωσης που περιγράφεται παραπάνω είναι σύμφωνος με τη σχετική ευρωπαϊκή νομοθεσία εναρμόζοντος|Obiectul declarației descris mai sus este în conformitate cu legislația comunitară relevantă de armonizare a Uniunii|

Riferimenti alle pertinenti norme armonizzate utilizzate o alle specifiche in relazione alle quali è dichiarata la conformità|Odwolania do odnośnych norm zharmonizowanych, które zastosowano, lub do specyfikacji, w odniesieniu do których deklarowana jest zgodność|Μνεία των σχετικών εναρμοσιμενών προτύπων που χρησιμοποιούνται ή μνεία των προδιαγραφών σε σχέση με τις οποίες δηλώνεται η συμμόρφωση|Referințele standardelor armonizate relevante folosite sau referințele specificatilor în legătură cu care se declară conformitatea|

Dove applicabile * il nome e il numero del laboratorio notificato che ha rilasciato la certificazione e il riferimento al documento|W stosownych przypadkach * notyfikowana nazwa i numer laboratorium, które wydało certyfikat oraz odniesienie do dokumentu|Όπου ισχύει * το γνησιοποιημένο όνομα και τον αριθμό του εργαστηρίου που εξέδωσε την πιστοποίηση και την αναφορά στο έγγραφο|Unde este cazul * numele și numărul de laborator notificat care a eliberat certificarea și trimiterea la document|

2014_35_EU_LVD
materiale elettrico destinato a essere adoperato entro taluni limiti di tensione|elekttrycznego przewidzianego do stosowania w określonych granicach napięcia|ηλεκτρολογικού υλικού που προορίζεται να χρησιμοποιηθεί εντός ορισμένων ορίων τάσης|echipamentelor electrice destinate utilizării în cadrul unor anumite limite de tensiune|

EN 60335-2-78:2003+A1:2008+A11:2020
EN 60335-1:2012+A11:2014+A13:2017+A1:2019+A14:2019+A2:2019+A15:2021
EN 62233:2008

2014_30_EU EMC
compatibilità elettromagnetica|kompatybilności elektromagnetycznej|ηλεκτρομαγνητική συμβατότητα|compatibilitatea electromagneticii|

EN IEC 55014-1:2021
EN IEC 55014-2:2021
EN IEC 61000-3-2:2019+A1:2021
EN 61000-3-3:2013+A1:2019+A2:2021

(EU)2015/863 amending Directive 2011/65/EU
IEC 62321-3-1:2013
IEC 62321-2:2021
IEC 62321-1:2013
IEC 62321-4:2013+A1:2017
IEC 62321-5:2013
IEC 62321-7-1:2015
IEC 62321-7-2:2017
ISO 17075-1:2017
IEC 62321-6:2015
IEC 62321-8:2017
EN IEC 63000:2018

2011_65_EU RoHS
Restrizione di sostanze pericolose nelle apparecchiature elettriche|Ograniczenie niebezpiecznych substancji w sprzęcie elektrycznym|περιορισμός επικίνδυνων ουσιών σε ηλεκτρικό εξοπλισμό|Restricționarea substanțelor periculoase în echipamentele electrice|

(EC)No 1275/2008
(EU)No 801/2013

2009_125 ECO DESIGN
Progettazione ecocompatibile|Εκoprojektuj|οικολογικού σχεδιασμού|Proiectare ecologică|

Firmato in vece e per conto di|Podpisano w imieniu|Υπογραφή για και εξ ονόματος|Semnat pentru și în numele|

Eric LEMOINE
International Project Quality Leader

Luogo e data del rilascio|Data wydania i miejsce|Τόπος και ημερομηνία έκδοσης|

Ronchin
25/11/2022



FR



ВВЕДЕНИЕ

ES

Спасибо за то, что выбрали это изделие. При разработке и производстве наших изделий мы прилагаем все усилия для обеспечения превосходного качества, соответствующего потребностям пользователей.

PT

Для товаров, требующих обязательного подтверждения соответствия, копию сертификата/декларации можно получить на стойке информации магазина Леруа Мерлен

IT

ВАЖНО! ДЛЯ ПОЛНОГО УДОВЛЕТВОРЕНИЯ ДАННЫМ ИЗДЕЛИЕМ ВО ВРЕМЯ ЕГО УСТАНОВКИ, ИСПОЛЬЗОВАНИЯ И ОБСЛУЖИВАНИЯ РЕКОМЕНДУЕМ ВАМ ВНИМАТЕЛЬНО ПРОЧИТАТЬ ДАННОЕ РУКОВОДСТВО ПО ПРИМЕНЕНИЮ ПЕРЕД ИСПОЛЬЗОВАНИЕМ ИЗДЕЛИЯ. СОБЛЮДАЙТЕ ВСЕ СОДЕРЖАЩИЕСЯ В НЕМ ОСНОВНЫЕ ПРЕДУПРЕЖДЕНИЯ, КАСАЮЩИЕСЯ БЕЗОПАСНОСТИ, И СОХРАНИТЕ ЕГО ДЛЯ ПОСЛЕДУЮЩЕГО ИСПОЛЬЗОВАНИЯ.

EL

1. ВАЖНАЯ ИНФОРМАЦИЯ

PL



ВАЖНО! СОХРАНИТЕ ДЛЯ ПОСЛЕДУЮЩЕГО ИСПОЛЬЗОВАНИЯ. ВНИМАТЕЛЬНО ПРОЧИТАЙТЕ

RU

- Перед установкой и использованием гриля внимательно прочитайте руководство.
- Сохраните руководство для последующего использования.
- Исключительно для использования на открытом воздухе. Не используйте устройство в помещении.
- Перед включением гриля снимите пластиковую упаковку со всех деталей.
- Убедитесь, что гриль установлен на расстоянии не менее одного метра от воспламеняемой конструкции или поверхности. Не используйте под воспламеняемой поверхностью.
- Во время использования устройство должно быть расположено вдали от воспламеняемых материалов.
- Перед включением откройте крышку гриля.
- Не перемещайте устройство во время использования.
- Не оставляйте включенный гриль без присмотра.
- Ручка крышки может сильно нагреваться. Беритесь только за центральную часть ручки. Рекомендуется использовать прихватку-варежку.
- Используйте кухонные принадлежности, специально предназначенные для гриля, с длинными жаропрочными ручками.
- Помните о том, что во время открывания крышки из-под нее может выходить горячий пар.
- Некоторые части гриля сильно нагреваются. Обезопасьте детей, пожилых людей и животных.
- Не накрывайте гриль до тех пор, пока он полностью не остынет.
- Используйте гриль только на ровной и устойчивой поверхности.
- Не используйте аэрозоли вблизи гриля.
- Запрещается вносить в гриль изменения. Это может быть опасно и влечет за собой аннулирование гарантии.
- Не вносите изменения в устройство. Пользователю запрещается вносить изменения в детали, опломбированные производителем или его агентом.

KZ

UA

RO

BR

HE

EN

- Несоблюдение инструкций настоящего руководства может привести к серьезным травмам и повреждениям.
- По вопросам, касающимся данных инструкций, обратитесь к своему продавцу.

ВНИМАНИЕ: ВО ИЗБЕЖАНИЕ ОПАСНОСТИ, СВЯЗАННОЙ С НЕСВОВРЕМЕННЫМ СРАБАТЫВАНИЕМ ТЕРМОВЫКЛЮЧАТЕЛЯ, ЗАПРЕЩАЕТСЯ ИСПОЛЬЗОВАТЬ ДЛЯ ПИТАНИЯ УСТРОЙСТВА ВНЕШНИЙ ВЫКЛЮЧАТЕЛЬ, ТАКОЙ КАК ТАЙМЕР, ИЛИ ПОДКЛЮЧАТЬ ЕГО К СЕТИ, КОТОРАЯ РЕГУЛЯРНО ВКЛЮЧАЕТСЯ И ОТКЛЮЧАЕТСЯ ПОСТАВЩИКОМ ЭЛЕКТРОЭНЕРГИИ.

ПРИ ВКЛЮЧЕНИИ ИЛИ ВЫКЛЮЧЕНИИ УСТРОЙСТВА ИЗ РОЗЕТКИ ЗАПРЕЩАЕТСЯ БРАТЬСЯ ЗА ШНУР ПИТАНИЯ МОКРЫМИ РУКАМИ. ВСЕГДА ВЫКЛЮЧАЙТЕ УСТРОЙСТВО ПЕРЕД ИЗВЛЕЧЕНИЕМ ВИЛКИ ИЗ РОЗЕТКИ.

ПРЕДУПРЕЖДЕНИЕ: НЕ ИСПОЛЬЗУЙТЕ В УСТРОЙСТВЕ ДРЕВЕСНЫЙ УГОЛЬ ИЛИ ПОДОБНОЕ ТОПЛИВО.

2. УСТАНОВКА

Меры предосторожности

- Данное устройство может использоваться детьми с 8 лет и лицами, имеющими ограниченные физические, чувственные или умственные способности или же не имеющими достаточного опыта и знаний, лишь в том случае, если над этими лицами обеспечивается надлежащий контроль или если они получили инструкции по безопасному использованию устройства и осознали связанные с этим риски. Дети не должны играть с этим устройством. Чистка и обслуживание пользователем не должны выполняться детьми без контроля взрослых.
- Не загораживайте воздухозаборные отверстия гриля.
- Не лейте воду непосредственно на горячую зону или на сопротивление гриля.
- Не используйте устройство вблизи наполненных водой ванн, раковин и других емкостей.
- Не подвергайте гриль воздействию дождя, снега или других источников влаги.

Выбор места установки

- Гриль может использоваться только на открытом воздухе и должен быть установлен в хорошо проветриваемом месте. Не устанавливайте его под воспламеняемой поверхностью. Боковые стенки гриля должны находиться на расстоянии не менее одного метра от любой воспламеняемой поверхности. Не используйте гриль вблизи воспламеняемых материалов!
- Тщательно выберите место для использования гриля. Это должно быть открытое и непродуваемое место вдали от деревьев и прочих воспламеняемых предметов.
- Не устанавливайте устройство на неустойчивую поверхность.

Питание гриля

- Перед включением питания гриля убедитесь, что все кнопки управления находятся в выключенном положении.
- Питание гриля должно осуществляться с использованием устройства защитного отключения, рассчитанного на ток утечки, не превышающий 30 мА.
- Напряжение питания устройств, подключенных к сети, должно быть не ниже 230 В.

FR

ES

PT

IT

EL

PL

RU

KZ

UA

RO

BR

HE

EN

FR

ВНИМАНИЕ: Рекомендуется регулярно осматривать кабель питания, чтобы своевременно обнаружить признаки повреждения. Запрещается использовать устройство с поврежденным кабелем.

ES

Во избежание опасности поврежденный кабель электропитания должен быть заменен производителем, его отделом послепродажного обслуживания или лицами с аналогичной квалификацией.

PT

3. СОВЕТЫ ПО ИСПОЛЬЗОВАНИЮ

Предупреждения

- Прежде чем продолжить, убедитесь, чтобы вы хорошо поняли раздел «Важная информация» настоящего руководства.
- Перед каждым использованием проверяйте защитные блокировки и убеждайтесь, что все элементы надежно закрыты или зафиксированы вместе.
- Никогда не погружайте шнур питания с регулятором в воду.

IT

EL

Первое использование

- После снятия упаковки тщательно помойте противень или решетку.
- Тщательно высушите все детали.
- Включите гриль на максимальную мощность и дайте ему поработать в течение 3-5 минут без продуктов. Производственные примеси могут вызвать появления запаха и дыма при первом использовании устройства.

PL

RU

Включение гриля

- Перед включением откройте крышку гриля. Никогда не включайте гриль с закрытой крышкой.
- Убедитесь, что все кнопки находятся в выключенном положении (положение 0, - или минимальное). Убедитесь, что вилка правильно подсоединена к грилю и включена в розетку.
- Поверните регулятор в сторону большего или максимального значения или в сторону значения 1, 2, 3, 4, 5, чтобы включить гриль.
- Уровень нагрева: минимальный / средний / максимальный.

KZ

UA

RO

Приготовление на решетке

Спротивление нагревается в соответствии с уровнем интенсивности и требуемым типом приготовления, при котором готовится расположенная над ним пища. Во время приготовления естественный сок продуктов попадает на горячий рассеиватель тепла (сопротивление) и испаряется. Образующийся дым поднимается вверх и окутывает пищу, придавая ей уникальный аромат барбекю. Для более равномерного приготовления немного опустите крышку гриля, следя за тем, чтобы мощность была минимальной.

BR

HE

Приготовление на противне

Спротивление нагревается в соответствии с уровнем интенсивности и требуемым типом приготовления, при котором готовится расположенная над ним пища. Противень позволяет приготовить более мелкие продукты, такие как морепродукты, которые могут провалиться между прутьями решетки. Он также позволяет готовить продукты, для которых требуется высокая температура / незначительная продолжительность, такие как овощи и небольшие куски рыбы. Кроме того, его можно использовать как кухонную варочную панель (для жарки стейков, яиц и т. д.), а также для разогревания пищи или поддержания ее температуры.

EN

Контроль возгорания, *очень важно*

- Сильное разбрызгивание жира влечет за собой риск возникновения пламени или дыма.
- Проверяйте состояние решетки и сопротивления перед приготовлением и во время него.
- В случае возгорания жира следуйте указаниям ниже.
- Опорожняйте и очищайте лоток для сбора жира от остатков пищи после каждого использования.

В случае возгорания жира или признаков огня:

- Уведите людей от гриля и дождитесь, пока огонь погаснет.
- Не закрывайте крышку гриля.
- Не разбрызгивайте воду на гриль. Если вы используете огнетушитель, он должен быть порошковым.
- Не извлекайте лоток для сбора жира.
- Если возгорание не ослабевает или кажется, что оно усилилось, вызовите пожарную службу.

Завершение приготовления

- Очищайте гриль после каждого использования во избежание скопления жира, который может загореться.

Выключение гриля

- По завершении использования гриля извлеките кабель питания из розетки. Дождитесь, пока гриль достаточно остынет, прежде чем закрыть крышку.

4. УХОД И ОБСЛУЖИВАНИЕ

Регулярно очищайте гриль между использованием и, в частности, после длительного хранения. Перед очисткой убедитесь, что гриль и его компоненты достаточно остыли.

- Не подвергайте гриль воздействию неблагоприятных погодных условий и держите его в защищенном от влаги месте.
- Никогда не разбрызгивайте воду на горячие поверхности гриля.
- Не касайтесь горячих деталей голыми руками.

Для продления срока службы гриля настоятельно рекомендуем накрывать его, если он остается на открытом воздухе продолжительное время, в частности, в зимние месяцы. Высокопрочные чехлы и прочие аксессуары для гриля можно приобрести у местного продавца.

Даже если гриль накрыт защитным чехлом, его необходимо регулярно осматривать на предмет образования конденсата или появления влаги, которые могут его повредить. Возможно, потребуется высушить гриль и внутреннюю сторону защитного чехла. Существует вероятность, что остатки жира на деталях гриля покроются плесенью. Их необходимо очистить горячей мыльной водой.

Если на деталях гриля, не контактирующих с пищей, появляется ржавчина, необходимо обработать ее антикоррозионным средством и покрасить краской для гриля или термостойкой краской.

Поверхности для приготовления

- После остывания гриля почистите его теплой мыльной водой. Для удаления остатков пищи используйте средство для мытья посуды. Не используйте абразивные губки или порошки, поскольку они могут безвозвратно повредить покрытие гриля. Смойте

FR

ES

PT

IT

EL

PL

RU

KZ

UA

RO

BR

HE

EN

FR

и хорошо высушите. Не рекомендуется мыть противни и решетки в посудомоечной машине из-за их веса.

- Напоминаем, что абсолютно недопустимо использовать лед, поскольку он может вызвать термический шок и способствовать появлению трещин на эмали противня.

ES

- Если на поверхности приготовления, контактирующей с пищей, появляется ржавчина, необходимо ее заменить.

PT

Уход за сопротивлением

- Сопротивление было отрегулировано таким образом, чтобы обеспечить максимальную мощность.

- После остывания сопротивления его легко очистить мягкой тканью, смоченной в теплой воде, с использованием средства для мытья посуды.

IT

- Никогда не погружайте шнур питания с регулятором в воду.

EL

Рассеиватели тепла

- Удалите все остатки пищи с рассеивателя тепла с помощью деревянного или гибкого пластикового скребка или латунной щетки. Не используйте скребок или щетку из стали. Почистите теплой мыльной водой и смойте.

PL

Лоток для сбора жира

- После каждого использования извлекайте и очищайте лоток для сбора жира от остатков пищи и жира, используя при необходимости деревянный или пластиковый скребок.

- Несоблюдение этих указаний может привести к возгоранию жира. Это, в свою очередь, способно вызвать серьезные повреждения гриля, на которые гарантия не распространяется. При необходимости лоток для сбора жира можно помыть мыльной водой.

RU

KZ

Корпус гриля

- Регулярно удаляйте излишки жира с корпуса гриля с помощью ткани, смоченной в мыльной воде и тщательно отжатой. Излишки жира и остатки пищи на внутренней стороне корпуса можно удалить с помощью деревянного или гибкого пластикового скребка.

- Если необходимо почистить его полностью, используйте ткань с теплой мыльной водой или нейлоновую щетку. Не используйте абразивные средства. Перед полной очисткой извлеките решетки и/или противни. Не погружайте кнопки и соединения гриля в воду. После установки элементов обратно в корпус гриля включите его для проверки.

UA

RO

BR

Крышка гриля

- Почистите крышку гриля тканью или неабразивной губкой и теплой мыльной водой. Не используйте абразивные губки или порошки, поскольку они могут безвозвратно повредить покрытие гриля. После очистки тщательно просушите во избежание образования ржавчины.

HE

Тележка

- Протрите тканью, смоченной в теплой мыльной воде, и высушите.

EN

Крепления

- Для оптимальной устойчивости и вашей безопасности подтяните винты и болты приблизительно через две недели после сборки. Для обеспечения длительного срока службы затягивайте соединения не реже одного раза в год.

Хранение

Прежде чем накрыть гриль чехлом для хранения, убедитесь, что он полностью остыл. Храните гриль в сухом и прохладном месте.

Перед использованием гриля после продолжительного хранения выполните процедуру установки.

Rangement

Assurez-vous que votre barbecue soit bien froid avant de le couvrir ou de le ranger. Rangez votre barbecue dans un endroit frais et sec.

Avant d'utiliser le barbecue après des périodes de rangement prolongées suivez les procédures d'installation.

5. ЗАЩИТА ОКРУЖАЮЩЕЙ СРЕДЫ

По окончании срока службы продукта не забудьте сдать его в центр переработки для утилизации. Если гриль оснащен мотором или вентилятором, не выбрасывайте и не сжигайте эти принадлежности. Соблюдайте действующие правила сбора, извлечения и переработки такой продукции.

6. ГАРАНТИЯ

Для первоначального покупателя, на данное изделие распространяется гарантия от исходных дефектов материалов и производственный брак.

Как для всех изделий из нержавеющей стали, в целях обеспечения долгого срока службы Вашего изделия, в частности, внешнего виде нержавеющей стали, рекомендуем регулярно обрабатывать стальные поверхности Вашего мангала защитной смазкой, начиная с первого использования.

В течение данного периода Ваш магазин обеспечит бесплатную замену дефектных компонентов, использующихся в домашних условиях, при соблюдении следующих условий:

Данная гарантия распространяется только на использование на отдельно стоящем частном месте для мангала и не применяется к мангалам, используемым в коммерческих, общественных местах и в местах с несколькими мангалами, например, в ресторанах, отелях, туристических лагерях и пунктах проката.

В рамках данной добровольной гарантии ни в коем случае не предусматривается никакая компенсация, превышающая сумму покупки приобретенного изделия.

Вы принимаете на себя риски и ответственность за потерю, повреждение или травмы, которые могут быть причинены Вам или Вашему имуществу и (или) третьим лицам и их имуществу в результате неправильной эксплуатации, злоупотреблений или несоблюдения инструкций к изделиям, приведенных в прилагаемом руководстве.

Изделие не подлежит неправильной эксплуатации или небрежному обращению, включая воздействие кипящего жира или избыточного пламени, а также использование некачественного регулятора газа или его некорректное использование.

Изделие не должно подвергаться повреждениям вследствие воздействия посторонних предметов, вещей или несчастных случаев.

Гарантия предлагается в качестве дополнения и не заменяет законных прав потребителя.

Если у Вас имеются вопросы, связанные с монтажом или эксплуатацией Вашего устройства, обратитесь в службу послепродажной поддержки Вашего магазина.

Si vous avez des questions concernant le montage ou l'utilisation de votre appareil vous pouvez contacter le service après-vente de votre magasin.

FR

ES

PT

IT

EL

PL

RU

KZ

UA

RO

BR

HE

EN

FR
ES
PT
IT
EL
PL
RU
KZ
UA
RO
BR
HE
EN

7. ТЕХНИЧЕСКИЕ ХАРАКТЕРИСТИКИ

Модель: EV2501-P
 Напряжение: 220-240В~ 50/60Гц
 Выходная мощность: 1850-2200Вт
 Класс IP: IPX4
 Производитель/поставщик услуг: Adeo Services SAS
Адрес: 135, rue Sadi Carnot, CS 00001, 59790 RONCHIN, FRANCE (Франция)








Типовые проблемы и решения

Проблема	Возможные причины	Решение
Прибор не работает	Шнур питания не подключен	Убедитесь, что прибор подключен правильно
	Отказ источника питания	Убедитесь, что прибор подключен к работающей розетке

В случае если вы не можете устранить/идентифицировать проблему, пожалуйста, обратитесь в авторизованный сервисный центр
 Условия транспортировки: транспортировать продукцию можно любым видом закрытого транспорта в упаковке производителя или без нее, с сохранением изделия от механических повреждений, атмосферных осадков, воздействия химически-активных веществ и соблюдением мер предосторожности при перевозке хрупких грузов

<p>ВНИМАНИЕ!</p> 	<p>Электрические устройства запрещено утилизировать вместе с бытовыми отходами. Их необходимо сдавать в муниципальный пункт приема для экологически безопасной утилизации в соответствии с местными стандартами. За рекомендациями по утилизации обратитесь к местным органам власти или по месту приобретения.. Упаковочный материал подлежит вторичной переработке. Утилизируйте упаковочный материал безопасным для окружающей среды способом и передайте его в службу по сбору пригодных для переработки материалов.</p>
---	--

FR

ES

PT

IT

EL

PL

RU

KZ

UA

RO

BR

HE

EN

FR



КІРІСПЕ

ES

Осы өнімді таңдағаныңыз үшін рахмет. Біздің өнімдерімізді жобалау және өндіру кезінде біз пайдаланушылардың қажеттіліктеріне сәйкес келетін жоғары сапаны қамтамасыз етуге тырысамыз.

PT

Сәйкестікті міндетті растауды талап ететін тауарлар үшін сертификаттың / декларацияның көшірмесін Леруа Мерлен дүкенінің ақпарат бағанынан алуға болады

IT

МАҢЫЗДЫ! ОСЫ ӨНІМДІ ОРНАТУ, ПАЙДАЛАНУ ЖӘНЕ ҚЫЗМЕТ КӨРСЕТУ БАРЫСЫНДА ТОЛЫҚ ҚАНАФАТТАНУ ҮШІН ӨНІМДІ ПАЙДАЛАНАР БҰРЫН ОСЫ НҰСҚАУЛЫҚТЫ МҰҚИАТ ОҚЫП ШЫҒУЫҢЫЗДЫ ҰСЫНАМЫЗ. ОНДАҒЫ ҚАУІПСІЗДІККЕ ҚАТЫСТЫ БАРЛЫҚ НЕГІЗГІ ЕСКЕРТУЛЕРДІ ҰСТАНЫП ЖӘНЕ ОНЫ КЕЙІНІРЕК ПАЙДАЛАНУ ҮШІН САҚТАП ҚОЙЫҢЫЗ.

EL

1. МАҢЫЗДЫ АҚПАРАТ

PL



МАҢЫЗДЫ! КЕЙІНІРЕК ПАЙДАЛАНУ ҮШІН САҚТАП ҚОЙЫҢЫЗ. МҰҚИАТ ОҚЫП ШЫҒЫҢЫЗ.

RU

- Грильді орнатар және пайдаланар алдында нұсқаулықты мұқият оқып шығыңыз.
- Нұсқаулықты кейін қолдану үшін сақтап қойыңыз.
- Тек таза ауада пайдалану үшін. Құрылғыны үй ішінде пайдаланбаңыз.
- Грильді қоспас бұрын, барлық бөліктерден пластикалық қаптаманы алып тастаңыз.
- Грильдің жанғыш құрылымнан немесе бетінен кемінде бір метр қашықтықта орнатылғанына көз жеткізіңіз. Жанғыш беттің астына қолданбаңыз.
- Пайдалану кезінде құрылғы жанғыш материалдардан алыс орналасуы керек.
- Қоспас бұрын гриль қақпағын ашыңыз.
- Пайдалану кезінде құрылғыны жылжитпаңыз.
- Қосылған грильді қараусыз қалдырмаңыз.
- Қақпақтың тұтқасы өте ыстық болуы мүмкін. Тұтқаның орталық бөлігін ғана алыңыз.
- Тұтқыш қолғапты қолдану ұсынылады.
- Гриль жасау үшін арнайы жасалған, ұзын, ыстыққа төзімді тұтқалары бар ас үй ыдыстарын қолданыңыз.
- Қақпақты ашу кезінде оның астынан ыстық бу шығуы мүмкін екенін ұмытпаңыз.
- Грильдің кейбір бөліктері қатты қызады. Балаларды, қарттарды және жануарларды қорғаңыз.
- Грильді толығымен салқындағанша жаппаңыз.
- Грильді тек тегіс және тұрақты бетке қолданыңыз.
- Грильдің жанында аэрозольдерді қолданбаңыз.
- Грильге өзгерістер енгізуге тыйым салынады. Бұл қауіпті болуы мүмкін және кепілдіктің күшін жоюға әкеледі.
- Құрылғыға өзгертулер енгізбеңіз. Пайдаланушыға өндіруші немесе оның агенті пломбалаған бөлшектерге өзгерістер енгізуге тыйым салынады.
- Осы нұсқаулықтың нұсқауларын сақтамау ауыр жарақат пен зақымға әкелуі мүмкін.
- Осы нұсқаулықтарға қатысты сұрақтар бойынша сатушыға хабарласыңыз.

HE

EN

НАЗАР АУДАРЫҢЫЗ: ЖЫЛУ АЖЫРАТҚЫШТЫҢ УАҚТЫЛЫ ІСКЕ ҚОСЫЛМАУЫНА БАЙЛАНЫСТЫ ҚАУІПТІ БОЛДЫРМАУ ҮШІН ҚҰРЫЛҒЫНЫ ҚОРЕКТЕНДІРУ ҮШІН ТАЙМЕР СИЯҚТЫ СЫРТҚЫ АЖЫРАТҚЫШТЫ ПАЙДАЛАНУҒА НЕМЕСЕ ОНЫ ЭЛЕКТР ЭНЕРГИЯСЫН ЖЕТКІЗУШІ ҮНЕМІ ҚОСЫП, АЖЫРАТАТЫН ЖЕЛІГЕ ҚОСУҒА ТЫЙЫМ САЛЫНАДЫ.

ҚҰРЫЛҒЫНЫ РОЗЕТКАДАН ҚОСҚАН НЕМЕСЕ ӨШІРГЕН КЕЗДЕ ҚҰАТ БАУ СЫМЫН ДЫМҚЫЛ ҚОЛМЕН ҰСТАУҒА ТЫЙЫМ САЛЫНАДЫ. АШАНЫ РОЗЕТКАДАН ШЫҒАРМАС БҰРЫН ӘРҚАШАН ҚҰРЫЛҒЫНЫ ӨШІРІҢІЗ.

ЕСКЕРТУ: ҚҰРЫЛҒЫДА КӨМІРДІ НЕМЕСЕ ҰҚСАС ОТЫНДЫ ПАЙДАЛАНБАҢЫЗ.

2. ОРНАТУ

Қорғаныс шаралары

- Бұл құрылғыны 8 жастан асқан балалар және физикалық, сенсорлық немесе ақыл-ой қабілеттері шектеулі немесе жеткілікті тәжірибе мен білімі жоқ адамдар, егер бұл адамдарға тиісті бақылауды қамтамасыз етсе немесе құрылғыны қауіпсіз пайдалану туралы нұсқаулар алып, онымен байланысты тәуекелдерді түсінсе ғана қолдана алады. Балалар бұл құрылғымен ойнауға болмайды. Пайдаланушы тазарту мен қызмет көрсетуді ересектердің бақылаусыз балалар орындамауы керек.
- Грильдің ауа кіретін тесіктерін жаппаңыз.
- Суды тікелей ыстық аймаққа немесе грильдің қарсылығына құймаңыз.
- Құрылғыны су толтырылған ванналардың, раковиналардың және басқа контейнерлердің жанында пайдаланбаңыз.
- Грильді жаңбырға, қарға немесе басқа ылғал көздеріне тигізбеңіз.

Орнату орнын таңдау

- Грильді тек ашық ауада қолдануға болады және оны жақсы желдетілетін жерге қою керек. Оны жанғыш беттің астына қоймаңыз. Грильдің бүйір қабырғалары кез келген тұтанатын бетінен кемінде бір метр қашықтықта болуы тиіс. Жанғыш материалдардың жанында гриль қолданбаңыз!
- Гриль жасау үшін орынды мұқият таңдаңыз. Бұл ағаштардан және басқа да жанғыш заттардан алыс ашық және желге төзімді жер болуы керек.
- Құрылғыны тұрақсыз бетке орнатпаңыз.

Гриль қуат көзі

- Гриль қуатын қоспас бұрын, барлық басқару түймелері өшірулі екеніне көз жеткізіңіз.
- Грильдің қуат көзі кему тоғына есептелген, 30 МА аспайтын қорғаныштық ажырату құрылғысын пайдалана отырып жүзеге асырылуы тиіс.
- Желіге қосылған құрылғылардың қоректендіру кернеуі 230 В-тан төмен болмауы тиіс.

НАЗАР АУДАРЫҢЫЗ: Зақымдану белгілерін уақтылы анықтау үшін қуат кабелін үнемі тексеріп отыру ұсынылады. Зақымдалған кабелі бар құрылғыны пайдалануға тыйым салынады.

Қауіпті болдырмау үшін бүлінген электр қоректендіру кабелін өндіруші, оның сатудан кейінгі қызмет көрсету бөлімі немесе біліктілігі ұқсас адамдар ауыстыруы тиіс.

FR

ES

PT

IT

EL

PL

RU

KZ

UA

RO

BR

HE

EN

FR

3. ҚОЛДАНУҒА ҚАТЫСТЫ КЕҢЕСТЕР

Ескертулер

- Жалғастырмас бұрын, осы нұсқаулықтың "Маңызды ақпарат" бөлімін жақсы түсінгеніңізге көз жеткізіңіз.
- Әр қолданар алдында қауіпсіздік құлыптарын тексеріп, барлық элементтердің мықтап жабылғанына немесе бірге бекітілгеніне көз жеткізіңіз.
- Ешқашан қуат бау сымын реттегішпен суға батырмаңыз.

Алғашқы қолданылуы

- Қаптаманы алып тастағаннан кейін қаңылтыр табаны немесе торды жақсылап жуыңыз.
- Барлық бөліктерін жақсылап құрғатыңыз.
- Грильді максималды қуатқа қосыңыз және оны өнімдерсіз 3-5 минут жұмыс істеуге мүмкіндік беріңіз. Өндіріс қоспалары құрылғыны бірінші рет қолданған кезде иіс пен түтін тудыруы мүмкін.

Грильді қосу

- Қоспас бұрын гриль қақпағын ашыңыз. Ешқашан грильді қақапағы жабулы күйде қоспаңыз.
- Барлық түймелердің өшірулі екеніне көз жеткізіңіз (0 күйі, - немесе ең аз). Ашаның грильге дұрыс қосылып, розеткаға қосылғанына көз жеткізіңіз.
- Грильді қосу үшін реттегішті үлкен немесе максималды мәнге немесе 1, 2, 3, 4, 5 мәндеріне бұраңыз.
- Жылыту деңгейі: минималды / орташа / максималды.

Торда пісіру

Қарсылық қарқындылық деңгейіне және оның үстінде орналасқан тағамды дайындаудың қажетті түріне сәйкес қызады. Пісіру кезінде өнімдердің табиғи шырыны ыстық жылу шашыратқышына (қарсылық) түсіп, буланып кетеді. Пайда болған түтін көтеріліп, тағамды орап, барбекюдің ерекше хош иісін береді. Біркелкі пісіру үшін гриль қақпағын аздап төмендетіңіз, қуаттың аз екеніне көз жеткізіңіз.

Қаңылтыр табада пісіру

Қарсылық қарқындылық деңгейіне және оның үстінде орналасқан тағамды дайындаудың қажетті түріне сәйкес қызады. Қаңылтыр таба тор шыбықтарының арасына түсіп кетуі мүмкін теңіз өнімдері сияқты кішкене тағамдарды дайындауға мүмкіндік береді. Сондай-ақ, ол көкөністер мен кішкене балық кесектері сияқты жоғары температура/аз уақытты қажет ететін тағамдарды дайындауға мүмкіндік береді. Сонымен қатар, оны ас үй плитасы ретінде қолдануға болады (стейктерді, жұмыртқаларды және т.б. қуыру үшін), сонымен қатар тағамды жылыту немесе оның температурасын сақтау үшін.

Өртті бақылау, * өте маңызды*

- Майдың қатты шашырауы жалынның немесе түтіннің пайда болу қаупін тудырады.
- Пісіру алдында және оның барысында тордың және қарсылықтың күйін тексеріңіз.
- Май жағылған жағдайда төмендегі нұсқауларды орындаңыз.
- Әр қолданғаннан кейін май жинайтын науаны тамақ қалдықтарынан босатыңыз және тазалаңыз.

Май немесе от белгілері жанған жағдайда:

- Адамдарды грильден шығарып, от сөнгенше күтіңіз.
- Гриль қақпағын жаппаңыз.
- Грильге су шашпаңыз. Егер сіз өрт сөндіргішті қолдансаңыз, ол ұнтақ болуы керек.

ES

PT

IT

EL

PL

RU

KZ

UA

RO

BR

HE

EN

• Май жинайтын науаны шығармаңыз.

• Егер өрт сөнбесе немесе ол күшейгендей болып көрінсе, өрт сөндіру қызметіне қоңырау шалыңыз.

Пісіруді аяқтау

• Жануы мүмкін майдың жиналуын болдырмас үшін әр қолданғаннан кейін грильді тазалаңыз.

Грильді өшіру

• Грильді пайдалану аяқталғаннан кейін қуат кабелін розеткадан алыңыз.
Қақпақты жаппас бұрын гриль жеткілікті салқындағанша күтіңіз.

4. КҮТІМ ЖӘНЕ ҚЫЗМЕТ КӨРСЕТУ

Пайдалану арасындағы грильді үнемі тазалаңыз, әсіресе ұзақ уақыт сақтағаннан кейін. Тазаламас бұрын гриль мен оның бөліктерінің жеткілікті салқындағанына көз жеткізіңіз.

• Грильді ауа-райының қолайсыздығына ұшыратпаңыз және оны ылғалдан қорғайтын жерде сақтаңыз.

• Ешқашан грильдің ыстық беттеріне су шашпаңыз.

• Ыстық бөлшектерді жалаңаш қолдарыңызбен ұстамаңыз.

Грильдің қызмет ету мерзімін ұзарту үшін, егер ол ашық ауада ұзақ уақыт, атап айтқанда қыс айларында қалса, оны жауып қоюды ұсынамыз. Жоғары беріктігі бар қақпақтар мен грильге арналған басқа керек-жарақтарды жергілікті сатушыдан сатып алуға болады.

Гриль қорғаныш қақпақпен жабылған болса да, оны зақымдауы мүмкін конденсация немесе ылғалдың пайда болуы үшін үнемі тексеріп отыру керек. Сізге грильді және қорғаныс қақпағының ішін кептіру қажет болуы мүмкін. Гриль бөлшектеріндегі май қалдықтары көгерген болуы мүмкін. Оларды ыстық сабынды сумен тазарту керек.

Егер грильдің тамақпен жанаспайтын бөліктерінде тот пайда болса, оны коррозияға қарсы агентпен өңдеп, гриль бояумен немесе ыстыққа төзімді бояумен бояу керек.

Дайындауға арналған беттер

• Гриль салқындағаннан кейін оны жылы сабынды сумен тазалаңыз. Тамақ қалдықтарын кетіру үшін ыдыс жуғыш затты қолданыңыз. Абразивті губкаларды немесе ұнтақтарды пайдаланбаңыз, себебі олар грильдің жабынын біржола зақымдауы мүмкін. Жақсылап шайыңыз және құрғатыңыз. Қаңылтыр табалар мен торларды салмағына байланысты ыдыс жуғышта жуу ұсынылмайды.

• Естеріңізге сала кетейік, мұзды қолдануға мүлдем жол берілмейді, өйткені ол жылу соққысын тудыруы мүмкін және пісіру парағының эмальында жарықтар пайда болуына ықпал етеді.

• Егер тағаммен жанасатын пісіру бетінде тот пайда болса, оны ауыстыру керек.

Қарсылыққа күтім жасау

• Қарсылық максималды қуат беретін етіп реттелді.

• Қарсылық салқындағаннан кейін, ыдыс жуғыш затты пайдаланып, жылы суға малынған жұмсақ шүберекпен тазалау оңай болады.

• Ешқашан қуат бау сымын реттегішпен суға батырмаңыз.

FR

ES

PT

IT

EL

PL

RU

KZ

UA

RO

BR

HE

EN

FR

Жылу таратқыштар

· Ағаш немесе икемді пластик қырғышпен немесе жезден жасалған шөткемен жылу таратқыштан барлық тамақ қалдықтарын алып тастаңыз. Болат қырғышты немесе шөткені пайдаланбаңыз. Жылы сабынды сумен жуып, шайыңыз.

ES

Май жинауға арналған науа

· Әр қолданғаннан кейін, қажет болған жағдайда ағаш немесе пластикалық қырғышты пайдаланып, тамақ қалдықтары мен майлардан май жинайтын науаны алып, тазалаңыз.
· Бұл нұсқауларды сақтамау майдың тұтануына әкелуі мүмкін. Бұл өз кезегінде грильге айтарлықтай зиян келтіруі мүмкін және мұндай жағдайда оған кепілдік берілмейді. Қажет болса, май жинайтын науаны сабынды сумен жууға болады.

PT

IT

Гриль корпусы

· Гриль корпусынан артық майды сабынды суға малынған және мұқият сығылған шүберекпен үнемі тазалап алып тұрыңыз. Корпустың ішкі жағындағы артық май мен тамақ қалдықтарын ағаш немесе икемді пластикалық қырғышпен алып тастауға болады.
· Егер оны толығымен тазарту қажет болса, матаны жылы сабынды сумен немесе нейлон шөткесімен қолданыңыз. Абразивті заттарды қолданбаңыз. Толық тазаламас бұрын, торларды және/немесе науаларды шығарыңыз. Гриль түймелері мен қосылыстарын суға батырмаңыз. Элементтерді гриль корпусына қайта орнатқаннан кейін, оны тексеру үшін қосыңыз.

EL

PL

Гриль қақпағы

· Гриль қақпағын шүберекпен немесе абразивті емес губкамен және жылы сабынды сумен тазалаңыз. Абразивті губкаларды немесе ұнтақтарды пайдаланбаңыз, себебі олар грильдің жабынын біржола зақымдауы мүмкін. Тазалаудан кейін тот пайда болмас үшін мұқият құрғатыңыз.

RU

KZ

Арба

· Жылы сабынды суға малынған шүберекпен сүртіңіз және құрғатыңыз.

UA

Бекітулер

Оңтайлы тұрақтылық пен қауіпсіздік үшін бұрандалар мен болттарды жиналғаннан кейін шамамен екі аптадан кейін қатайтыңыз. Ұзақ қызмет ету мерзімін қамтамасыз ету үшін қосылыстарды жылына кемінде бір рет қатайтыңыз.

RO

BR

Сақтау

Грильді сақтау қақпағымен жаппас бұрын, оның толығымен салқындағанына көз жеткізіңіз. Грильді құрғақ және салқын жерде сақтаңыз.
· Ұзақ уақыт сақтағаннан кейін грильді қолданар алдында орнату процедурасын орындаңыз.

HE

EN

5. ҚОРШАҒАН ОРТАНЫ ҚОРҒАЙЫҚ

Қоршаған ортаны қорғау үшін картон қаптамасын және қызмет ету мерзімі өткен бұйымдарды сұрыптау, қайта өңдеу және жаңа бұйымды өндіру үшін қалдықтарды жинау пунктіне өткізу қажет.

КЕПІЛДІК

Кепілдік шарттары

Бұл кепілдік қаптамада көрсетілген мерзімге сатып алу күнінен басталады.

Бұл кепілдік тек жеке үйде пайдалануға қатысты және коммерциялық не қоғамдық ортада қолданылатын барбекюлеріне немесе бірнеше тұрғын үйге (мейрамханалар, қонақ үйлер, демалыс орталықтары және жалға берілетін үй-жайлар) қолданылмайды. Бұл кепілдік материал мен өңдеудегі барлық ақауларды, жетіспейтін бөлшектер мен құрамдас бөліктерді және қалыпты пайдаланудан туындайтын зақымдарды қамтиды. Бөлшектерді жөндеу немесе ауыстыру бастапқы кепілдік мерзімін ұзартпайды.

Ешқандай жағдайда кез келген өтемақы өнімін ерікті кепілдеме бойынша сатып алған бағадан асып кетпеуі керек.

Сіз өнімді қате не теріс пайдаланудан немесе компаниясының пайдаланушы нұсқаулығына тіркелген нұсқауларды орындамаудан болған өзіңіз бен мүлкіңізге және/немесе басқаларға және олардың мүлкіне келген кез келген залал, зақым немесе жарақатқа қатысты тәуекел мен жауапкершілікті қабылдайсыз.

Кепілдікке кірмейді

Кепілдікте өнімді дұрыс пайдаланбау салдарынан туындаған мәселелер мен оқыс оқиғалар қамтылмайды. Өнім кепілдігі өнім құнымен шектеледі. Атап айтқанда, төмендегі жағдайлар кепілдікте қамтылмайды:

- Жалын немесе қатты қызу әсеріне ұшырайтын бөлшектердің қалыпты тозуы (тоттану, деформация, түсінің өңіп кетуі). Белгілі бір уақыттан кейін бөлшектер ауыстырылып тұрады.

- Дұрыс жөндемеу немесе сақтамау, жинамау немесе өзгерістерді дұрыс енгізбеу салдарынан пайда болған зақымдар.

- Өнімді мақсатына қайшы пайдаланудан туындаған зақымдар (кәсіби мақсатта, қалдықтарды жағу үшін пайдалану...).

- Теңіз ауасы және/немесе бассейндер, термиялық немесе спа хауыздары сияқты хлор көзі болып табылатын аймақтарда пайдаланудың салдары.

- Бұршақ, дауыл, жер сілкінісі, цунами немесе асқын кернеу, торнадо немесе теңіздегі дауыл сияқты табиғи апаттар салдарынан пайда болатын зақымдар.

Өнімге қатысты қандай да бір ақаулық пайда болса, дүкеніңіздегі бақша бөлімінің менеджеріне хабарласыңыз.

FR

ES

PT

IT

EL

PL

RU

KZ

UA

RO



BR

HE


EN

6. ТЕХНИКАЛЫҚ СИПАТТАМАЛАРЫ

Модель: EV2501-P
 Кернеу: 220-240В~ 50/60Гц
 Шығыс: 1850-2200Вт
 IP сыныбы: IPX4
 Өндіруші/қызмет көрсетуші: Adeo Services SAS
Мекенжайы: 135, rue Sadi Carnot, CS 00001, 59790 RONCHIN, ФРАНЦИЯ


CLASS 1



Типтік мәселелер мен шешімдер

Мәселе	Ықтимал себептері	Шешімі
Құрылғы жұмыс істемейді	Қуат сымы қосылмаған	Құрылғының дұрыс жалғанғанын тексеріңіз
	Қуат көзінің істен шығуы	Құрылғының жұмыс істеп тұрған розеткаға қосылғанына көз жеткізіңіз

Егер сіз мәселені шеше/анықтай алмасаңыз, уәкілетті қызмет көрсету орталығына хабарласыңыз

<p>АБАЙЛАҢЫЗ!</p> 	<p>Электрлік өнімдер тұрмыстық қалдықпен бірге тасталмауы керек. Олар жергілікті реттеулерге сәйкес қоршаған ортаға зиянсыз тұрмыстық қалдық жинау орнына тасталуы керек. Қайта өңдеу кеңесін алу үшін, жергілікті органдарға немесе фирмаға хабарласыңыз. Бума материалын қайта өңдеуге болады. Буманы қоршаған ортаға зиянсыз жолмен тастап, қайта өңделетін материал жинау қызметіне қолжетімді етіңіз.</p>
--	--

FR

ES

PT

IT

EL

PL

RU

KZ

UA

RO

BR

HE

EN

FR



ВСТУП

ES

Дякуємо за вибір цього виробу. Під час розробки й виготовлення наших виробів ми докладємо максимум зусиль для забезпечення відмінної якості, яка відповідає потребам користувачів.

PT

ВАЖЛИВО! ЩОБИ ЦЕЙ ВИРІВ ПОВНІСТЮ ЗАДОВОЛЬНЯВ ВАС ПІД ЧАС ВСТАНОВЛЕННЯ, ВИКОРИСТАННЯ Й ДОГЛЯДУ, РЕКОМЕНДУЄТЬСЯ УВАЖНО ПРОЧИТАТИ ЦЕ КЕРІВНИЦТВО ПЕРЕД ВИКОРИСТАННЯМ ВИРОБУ. ВІЗЬМІТЬ ДО УВАГИ ОСНОВНІ РЕКОМЕНДАЦІЇ З БЕЗПЕКИ, ЩО МІСТЯТЬСЯ В ЦЬОМУ КЕРІВНИЦТВІ, І ЗБЕРЕЖІТЬ ЙОГО ДЛЯ ПОДАЛЬШОГО ВИКОРИСТАННЯ.

IT

1. ВАЖЛИВА ІНФОРМАЦІЯ

EL



ВАЖЛИВО! ЗБЕРЕЖІТЬ ДЛЯ ПОДАЛЬШОГО ВИКОРИСТАННЯ. УВАЖНО ПРОЧИТАЙТЕ

PL

- Уважно прочитайте інструкції перед встановленням та використанням грилю.
- Збережіть інструкції для подальшого використання.
- Виключно для використання на відкритому повітрі. Не використовуйте цей пристрій у приміщенні.
- Перед увімкненням гриля зніміть пластикову плівку з усіх деталей.
- Під час використання гриля зберігайте дистанцію не менше одного метра від будь-якої легкозаймистої конструкції або поверхні. Не використовуйте під легкозаймистою поверхнею.
- Під час використання цей пристрій слід тримати подалі від легкозаймистих матеріалів.
- Перед увімкненням відкрийте кришку гриля.
- Не переносьте пристрій під час використання.
- Не залишайте увімкнений гриль без нагляду.
- Ручка кришки може сильно нагріватися. Тримайтеся тільки за центральну частину ручки. Рекомендується використовувати рукавичку-прихватку.
- Використовуйте спеціально призначений для гриля посуд із довгими жаростійкими ручками.
- Будьте обережні щоби не обпектися гарячою парою, яка виходить з-під кришки.
- Деякі частини грилю сильно нагріваються. Будьте обережні в присутності дітей, літніх людей і домашніх тварин.
- Ніколи не накривайте гриль кришкою, поки він повністю не охолоне.
- Використовуйте гриль тільки на стійкій та рівній поверхні.
- Не використовуйте розпилувачі поблизу грилю.
- Будь-які зміни в конструкції грилю можуть бути небезпечними, вони не допускаються і призводять до анулювання гарантії.
- Не вносьте зміни в пристрій. Користувачеві забороняється вносити зміни в деталі, опломбовані виробником або його агентом.
- Недотримання інструкцій цього керівництва може призвести до серйозних травм або пошкоджень.
- Якщо у вас виникли будь-які запитання щодо цих інструкцій, зверніться до свого продавця.

RU

KZ

UA

RO

BR

HE

EN

УВАГА! ЩОБ УНИКНУТИ НЕБЕЗПЕКИ, СПРИЧИНЕНОЇ НЕСВОЄЧАСНИМ ПОВТОРНИМ УВИМКНЕННЯМ ТЕРМОВИМИКАЧА, ЦЕЙ ПРИСТРІЙ НЕ МАЄ ЖИВИТИСЯ ВІД ЗОВНІШНЬОГО ВИМИКАЧА, ТАКОГО ЯК ТАЙМЕР, АБО ПІДКЛЮЧАТИСЯ ДО МЕРЕЖІ, ЯКА РЕГУЛЯРНО ВИМИКАЄТЬСЯ І ВИМИКАЄТЬСЯ ПОСТАЧАЛЬНИКОМ ЕЛЕКТРОЕНЕРГІЇ.

НИКОЛИ НЕ ПІДКЛЮЧАЙТЕ Й НЕ ВІД'ЄДНУЙТЕ ПРИСТРІЙ ВІД ЕЛЕКТРИЧНОЇ РОЗЕТКИ, ТРИМАЮЧИСЬ ЗА ШНУР ЖИВЛЕННЯ МОКРИМИ РУКАМИ. ЗАВЖДИ ВИМИКАЙТЕ ПРИСТРІЙ ПЕРЕД ТИМ, ЯК ВИЙНЯТИ ВИЛКУ З РОЗЕТКИ.

ПОПЕРЕДЖЕННЯ! НЕ ВИКОРИСТОВУЙТЕ В ПРИСТРОЇ ДЕРЕВНЕ ВУГІЛЛЯ АБО АНАЛОГІЧНЕ ПАЛИВО.

2. УСТАНОВЛЕННЯ

Запобіжні заходи

- Цим пристроєм можуть користуватися діти у віці від 8 років та особи з обмеженими фізичними, сенсорними чи розумовими можливостями, або які не мають достатнього досвіду чи знань, лише якщо вони перебувають під належним наглядом, або якщо вони отримали інструкції щодо безпечного використання пристрою й усвідомили пов'язані з цим ризики. Діти не мають гратися з цим пристроєм. Діти не мають проводити очищення та обслуговування пристрою, якщо вони перебувають без нагляду.
- Забороняється загороджувати повітрязабірні отвори гриля.
- Не лейте воду безпосередньо на гарячу зону або на зону опору гриля.
- Не використовуйте пристрій поблизу наповнених водою ванн, умивальників та інших ємностей.
- Не піддавайте гриль впливу дощу, снігу або інших джерел вологи.

Вибір місця встановлення

- Гриль може використовуватися виключно на відкритому повітрі й має бути розміщений у добре провітрюваному місці. Не встановлюйте його під займистою поверхнею. Бічні стінки гриля мають бути на відстані не менше одного метра від будь-якої поверхні. Тримайте цей гриль подалі від легкозаймистих матеріалів!
- Ретельно виберіть місце для використання гриля. Це має бути відкрите місце, що непродувається, подалі від дерев та інших легкозаймистих предметів.
- Ніколи не встановлюйте пристрій на нестійку поверхню.

Живлення гриля

- Перед підключенням гриля до електромережі переконайтеся, що всі кнопки управління є у вимкненому положенні.
- Живлення пристрою має подаватися через пристрій захисного вимкнення, розрахований на залишковий робочий струм, що не перевищує 30 мА.
- Напруга живлення підключених до мережі пристроїв має становити 230 В.

УВАГА! Рекомендується регулярно перевіряти кабель живлення на наявність ознак можливого пошкодження. Заборонено використовувати пристрій із пошкодженим кабелем.

Щоб уникнути небезпеки пошкоджений електричний кабель має бути замінений виробником, його сервісною службою або кваліфікованими фахівцями.

FR

ES

PT

IT

EL

PL

RU

KZ

UA

RO

BR

HE

EN

3. ПОРАДИ ЩОДО ВИКОРИСТАННЯ

Попередження

- Перш ніж продовжувати, переконайтеся, що ви добре зрозуміли розділ «Важлива інформація» у цьому керівництві.
- Перед кожним використанням перевіряйте захисні блокування й переконайтеся, що всі елементи надійно закриті або зафіксовані разом.
- Ніколи не занурюйте шнур живлення з регулятором у воду.

Перше використання

- Після зняття пакувальних матеріалів ретельно промийте деко або решітку.
- Ретельно висушіть усі деталі.
- Увімкніть гриль на максимальну потужність і дайте йому попрацювати впродовж 3-5 хвилин без продуктів. Виробничі домішки можуть стати причиною запаху і диму під час першого використання пристрою.

Увімкнення гриля

- Перед увімкненням відкрийте кришку гриля. Ніколи не вмикайте гриль із закритою кришкою.
- Переконайтеся, що всі кнопки є у вимкненому положенні (положення 0, - або мінімальне). Перевірте, чи розетка правильно під'єднана до грилю й підключена до електромережі.
- Щоб увімкнути гриль поверніть регулятор у бік більшого або максимального значення або значення 1, 2, 3, 4, 5.
- Рівень нагрівання: мінімальний / середній / максимальний.

Приготування на решітці

Опір нагрівається залежно від рівня інтенсивності й бажаного типу приготування, під час якого готується розташована над ним їжа. Натуральні соки з продуктів, що утворюються під час приготування, стікають по гарячому розсіювачі тепла (опору) і випаровуються. Утворений дим піднімається вгору й огортає їжу, надаючи їй неповторний аромат барбекю. Щоби домогтися більш рівномірного приготування їжі, опустіть кришку гриля, стежачи за тим, щоби потужність була на мініальному рівні.

Приготування на деко

Опір нагрівається залежно від рівня інтенсивності й бажаного типу приготування, під час якого готується розташована над ним їжа. Деко дає можливість готувати дрібніші продукти, такі як морепродукти, які можуть провалитися між прутами решітки. Він також дає можливість готувати продукти, для яких потрібна висока температура/короткий час приготування, такі як овочі й невеликі шматки риби. Крім того, його можна використовувати як кухонну варильну панель, для приготування стейків, яєць тощо. Також ним можна скористатися щоби розігріти каструлю або підтримувати температуру їжі.

Контроль загоряння, *дуже важливо*

- У разі інтенсивного розбризкування жиру є небезпека виникнення полум'я або диму.
- Перевірте стан решітки й опору до й під час приготування.
- У разі загоряння жиру дотримуйтеся наведених нижче інструкцій.
- Після кожного використання спорожняйте й очищайте піддон для збору жиру від залишків їжі.

У разі загоряння жиру або ознак вогню:

- Відведіть усіх подалі від грилю й дочекайтеся, поки вогонь не згасне.
- Не закривайте кришку гриля.
- Не розбризкуйте воду на гриль. Якщо ви використовуєте вогнегасник, він має бути порошковим.
- Не виймайте піддон для збору жиру.
- Якщо вогонь не слабшає або здається, що він посилюється, викличте пожежну службу.

Завершення приготування їжі

- Регулярно очищайте гриль після кожного використання, щоб уникнути накопичення жиру, який може спалахнути.

Вимкнення грилю

- Після завершення використання гриля вийміть кабель живлення з розетки.
- Зачекайте, поки гриль достатньо охолоне, перш ніж закривати кришку.

4. ДОГЛЯД ТА ТЕХНІЧНЕ ОБСЛУГОВУВАННЯ

Регулярно очищайте гриль між використанням і, зокрема, після тривалого зберігання. Перед очищенням переконайтеся, що гриль і його компоненти достатньо охололи.

- Не піддавайте гриль впливу несприятливих погодних умов і тримайте його в захищеному від вологі місці.
- Ніколи не розбризкуйте воду на гарячу поверхню гриля.
- Не торкайтеся гарячих деталей голими руками.

Для продовження терміну служби гриля ми настійно рекомендуємо накривати його, якщо він залишається на відкритому повітрі тривалий час, зокрема, в зимові місяці. Високоміцні брезентові чохла та інше приладдя для гриля можна придбати у місцевого продавця.

Навіть якщо гриль накритий захисним чохлам, його необхідно регулярно оглядати на предмет утворення конденсату або появи вологі, які можуть його пошкодити. Можливо, знадобиться висушити гриль і внутрішню сторону захисного чохла. Є ймовірність, що залишки жиру на деталях гриля покриються цвіллю. Їх потрібно очистити дуже гарячою мильною водою.

Якщо на деталях гриля, що не контактують із їжею, з'являється іржа, необхідно обробити їх антикорозійним засобом і пофарбувати фарбою для гриля або термостійкою фарбою.

Поверхні для приготування

- Після охолодження гриля промийте його теплою мильною водою. Щоби видалити залишки їжі, використовуйте миючий засіб для посуду. Не використовуйте абразивні губки або порошки, оскільки вони можуть безповоротно пошкодити покриття гриля. Промийте й добре висушіть. Не рекомендується мити деко й решітки в посудомийній машині через їхню вагу.
- Нагадуємо, що абсолютно неприпустимо використовувати кубики льоду, які можуть спричинити тепловий удар і сприяти появі тріщин на емалі деко.
- Якщо на поверхні приготування, що контактує з їжею, з'явиться іржа, необхідно її замінити.

Догляд за опором

- Опір був налаштований так, щоби забезпечити максимальну потужність.
- Після охолодження опір дуже легко очищається м'якою тканиною, змоченою в теплій воді, з використанням засобу для миття посуду.

FR

ES

PT

IT

EL

PL

RU

KZ

UA

RO

BR

HE

EN

FR · Ніколи не занурюйте шнур живлення з регулятором у воду.

Розсіювачі тепла

ES · Видаліть усі залишки їжі з розсіювача тепла за допомогою дерев'яного або гнучкого пластмасового скребка або латунної щітки. Не використовуйте скребок або сталеву щітку. Очистіть теплою мильною водою й ретельно промийте.

Піддон для збору жиру

PT · Після кожного використання виймайте й очищайте піддон для збору жиру від залишків їжі й жиру, використовуючи у разі необхідності дерев'яний або пластмасовий скребок.
IT · Недотримання цих правил може призвести до загоряння жиру. Це може призвести до серйозних пошкоджень гриля, на які гарантія не поширюється. У разі необхідності піддон для збору жиру можна промити мильною водою.

Корпус гриля

EL · Регулярно видаляйте надлишки жиру з корпусу гриля за допомогою тканини, змоченою у мильній воді й ретельно віджатою. Надлишки жиру і шматочки їжі можна видалити з внутрішньої сторони корпусу грилю за допомогою дерев'яного або гнучкого пластмасового скребка.

PL · Якщо вам потрібно повністю очистити його, використовуйте тканину і теплу мильну воду або нейлонову щітку. Не використовуйте абразивні засоби. Перед повним очищенням вийміть решітки та/або деко. Не занурюйте кнопки і з'єднання гриля у воду. Після повторного встановлення елементів у корпус гриля увімкніть його для перевірки.

Кришка гриля

KZ · Очистіть кришку гриля тканиною або неабразивною губкою й теплою мильною водою. Не використовуйте абразивні губки або порошки, оскільки вони можуть безповоротно пошкодити покриття гриля. Ретельно висушіть після очищення, щоби запобігти утворенню іржі.

Візок

UA · Протріть ганчіркою, змоченою в теплій мильній воді, та висушіть.

Кріплення

RO · Для оптимальної стійкості та вашої безпеки затягніть гвинти й болти приблизно через два тижні після збирання. Для забезпечення тривалого терміну служби затягуйте з'єднання хоча б один раз на рік.

Зберігання

BR · Перш, ніж накрити гриль чохлом для зберігання, переконайтеся, що він повністю охолов. Зберігайте гриль у прохолодному сухому місці.
NE · Перед використанням грилю після тривалого зберігання дотримуйтесь інструкцій зі встановлення.
EN

5. ҚОРШАҒАН ОРТАНЫ ҚОРҒАЙЫҚ

Қоршаған ортаны қорғау үшін картон қаптамасын және қызмет ету мерзімі өткен бұйымдарды сұрыптау, қайта өңдеу және жаңа бұйымды өндіру үшін қалдықтарды жинау пунктіне өткізу қажет.

6. КЕПІЛДІК

Кепілдік шарттары

Бұл кепілдік қаптамада көрсетілген мерзімге сатып алу күнінен басталады.

Бұл кепілдік тек жеке үйде пайдалануға қатысты және коммерциялық не қоғамдық ортада қолданылатын барбекюлеріне немесе бірнеше тұрғын үйге (мейрамханалар, қонақ үйлер, демалыс орталықтары және жалға берілетін үй-жайлар) қолданылмайды.

Бұл кепілдік материал мен өңдеудегі барлық ақауларды, жетіспейтін бөлшектер мен құрамдас бөліктерді және қалыпты пайдаланудан туындайтын зақымдарды қамтиды. Бөлшектерді жөндеу немесе ауыстыру бастапқы кепілдік мерзімін ұзартпайды.

Ешқандай жағдайда кез келген өтемақы өнімін ерікті кепілдеме бойынша сатып алған бағадан асып кетпеуі керек.

Сіз өнімді қате не теріс пайдаланудан немесе компаниясының пайдаланушы нұсқаулығына тіркелген нұсқауларды орындамаудан болған өзіңіз бен мүлкіңізге және/немесе басқаларға және олардың мүлкіне келген кез келген залал, зақым немесе жарақатқа қатысты тәуекел мен жауапкершілікті қабылдайсыз.

Кепілдікке кірмейді

Кепілдікте өнімді дұрыс пайдаланбау салдарынан туындаған мәселелер мен оқығалар қамтылмайды. Өнім кепілдігі өнім құнымен шектеледі. Атап айтқанда, төмендегі жағдайлар кепілдікте қамтылмайды:

- Жалын немесе қатты қызу әсеріне ұшырайтын бөлшектердің қалыпты тозуы (тоттану, деформация, түсінің өңіп кетуі). Белгілі бір уақыттан кейін бөлшектер ауыстырылып тұрады.

- Дұрыс жөндемеу немесе сақтамау, жинамау немесе өзгерістерді дұрыс енгізбеу салдарынан пайда болған зақымдар.

- Өнімді мақсатына қайшы пайдаланудан туындаған зақымдар (кәсіби мақсатта, қалдықтарды жағу үшін пайдалану...).

- Теңіз ауасы және/немесе бассейндер, термиялық немесе спа хауыздары сияқты хлор көзі болып табылатын аймақтарда пайдаланудың салдары.

- Бұршақ, дауыл, жер сілкінісі, цунами немесе асқын кернеу, торнадо немесе теңіздегі дауыл сияқты табиғи апаттар салдарынан пайда болатын зақымдар.

Өнімге қатысты қандай да бір ақаулық пайда болса, дүкеніңіздегі бақша бөлімінің менеджеріне хабарласыңыз.

FR

ES

PT

IT

EL

PL

RU

KZ

UA

RO

BR

HE

EN

FR

7. ТЕХНІЧНІ ХАРАКТЕРИСТИКИ

Модель №: EV2501-P

Напруга: 220-240В~ 50/60Гц

Вихідна потужність: 1850-2200Вт

Клас захисту IP: IPX4

Виробник/сервісний агент: Adeo Services SAS

Адреса: 135, rue Sadi Carnot, CS 00001, 59790 RONCHIN, FRANCE (РОНШЕН, ФРАНЦІЯ)



Не викидайте електрообладнання разом із побутовими відходами. Його потрібно віднести у загальний пункт прийому для екологічно безпечної утилізації відповідно до місцевого законодавства. За додатковою інформацією щодо утилізації зверніться до місцевих органів влади або до постачальника. Пакувальний матеріал підлягає вторинному переробленню. Утилізуйте упаковку нешкідливим для навколишнього середовища способом, і зробіть її доступною для служби вивезення відходів перероблюваних матеріалів.

PT

IT

EL

PL

RU

KZ

UA

RO

BR

HE

EN

FR

ES

PT

IT

EL

PL

RU

KZ

UA

RO

BR

HE

EN

FR



INTRODUCERE

ES

Vă mulțumim că ați ales acest produs. În proiectarea și fabricarea produselor noastre, depunem toate eforturile pentru a asigura o calitate excelentă care să satisfacă nevoile utilizatorilor.

VĂ RUGĂM SĂ REȚINEȚI! PENTRU A VĂ ASIGURA CĂ ACEST PRODUS VĂ OFERĂ O SATISFACȚIE DEPLINĂ ÎN TIMPUL INSTALĂRII, UTILIZĂRII ȘI ÎNTREȚINERII, VĂ RECOMANDĂM SĂ CITIȚI CU ATENȚIE ACEST MANUAL ÎNAINTE DE A UTILIZA PRODUSUL. VĂ RUGĂM SĂ ȚINEȚI CONT DE AVERTISEMENTELE DE SIGURANȚĂ DE BAZĂ CONȚINUTE ÎN ACEST MANUAL ȘI SĂ ÎL PĂSTRAȚI PENTRU REFERINȚE VIITOARE.

PT

IT

1. INFORMAȚII IMPORTANTE

EL



IMPORTANT, VĂ RUGĂM SĂ ÎL PĂSTRAȚI PENTRU REFERINȚE VIITOARE : CITIȚI CU ATENȚIE

PL

- Vă rugăm să citiți cu atenție aceste instrucțiuni înainte de a instala și utiliza grătarul.
- Păstrați aceste instrucțiuni pentru utilizare ulterioară.
- Numai pentru utilizare în exterior. Nu utilizați acest echipament în interior.
- Îndepărtați ambalajul de plastic de pe toate piesele înainte de a aprinde grătarul.
- Nu utilizați grătarul la mai puțin de un metru de orice structură sau suprafață inflamabilă. Nu se utilizează sub o suprafață inflamabilă.
- Acest echipament trebuie ținut departe de materialele inflamabile în timpul utilizării.
- Deschideți capacul grătarului înainte de a-l aprinde.
- Nu mutați echipamentul în timpul utilizării.
- Acest grătar nu trebuie lăsat niciodată nesupravegheat atunci când este aprins.
- Mânerul capotei poate fi foarte fierbinte. Prindeți numai centrul mânerului. Se recomandă utilizarea unei mănuși de gătit.
- Folosiți ustensile special concepute pentru grătare, cu mânere lungi și rezistente la căldură.
- Fiți atenți la aburii fierbinți care se pot degaja atunci când deschideți capota.
- Unele părți ale acestui grătar devin foarte fierbinți. Aveți grijă în prezența copiilor, a persoanelor în vârstă și a animalelor de companie.
- Nu acoperiți niciodată grătarul până când acesta nu se răcește complet.
- Folosiți acest grătar numai pe o suprafață stabilă și plană.
- Nu folosiți aerosoli în apropierea grătarului.
- Modificările aduse acestui grătar pot fi periculoase, nu sunt permise și vor anula garanția.
- Nu modificați echipamentul. Piesele sigilate de către producător sau de către agentul acestuia nu trebuie modificate de către utilizator.
- Nerespectarea instrucțiunilor din acest manual poate avea ca rezultat vătămări grave sau daune.
- Dacă aveți întrebări cu privire la aceste instrucțiuni, vă rugăm să contactați dealerul local.

RU

KZ

UA

RO

BR

HE

EN

ATENȚIE: PENTRU A EVITA PERICOLELE CAUZATE DE RESETAREA ACCIDENTALĂ A ÎNTRERUPĂTORULUI TERMIC, ACEST ECHIPAMENT NU TREBUIE SĂ FIE ALIMENTAT DE UN ÎNTRERUPĂTOR EXTERN, CUM AR FI UN TEMPORIZATOR, SAU SĂ FIE CONECTAT LA UN CIRCUIT CARE ESTE PORNIȚ ȘI OPRIT ÎN MOD REGULAT DE CĂTRE FURNIZORUL DE ENERGIE ELECTRICĂ.

NU CONECTAȚI SAU DECONECTAȚI NICIODATĂ ECHIPAMENTUL LA SAU DE LA SURSA DE ALIMENTARE CU AJUTORUL CABLULUI DE ALIMENTARE CU MĂINILE UMEDE. OPRIȚI ÎNTOTDEAUNA ECHIPAMENTUL ÎNAINTE DE A SCOATE ȘTECHERUL DE LA REȚEA.

ATENȚIE: NU FOLOȘIȚI ACEST ECHIPAMENT CU CĂRBUNE DE LEMN SAU COMBUSTIBILI SIMILARI.

2. INSTALARE

Atenționări

- Acest echipament poate fi utilizat de copii cu vârsta de cel puțin 8 ani și de persoane cu capacități fizice, senzoriale sau mentale reduse sau lipsite de experiență sau cunoștințe, dacă sunt supravegheate în mod corespunzător sau dacă au primit instrucțiuni privind utilizarea în siguranță a echipamentului și dacă au fost înțelese riscurile implicate. Copiii nu trebuie să se joace cu echipamentul. Curățarea și întreținerea de către utilizator nu trebuie să fie efectuate de către copii nesupravegheați.
- Nu blocați prizele de aer ale corpului grătarului.
- Nu turnați apă direct pe zona fierbinte sau pe elementul grătarului.
- Nu utilizați acest echipament în apropierea apei din căzi, chiuvete sau alte recipiente.
- Nu expuneți grătarul la ploaie, zăpadă sau la orice altă sursă de umiditate.

Selectarea unei locații

- Acest grătar trebuie utilizat numai în aer liber și trebuie amplasat într-o zonă bine ventilată. Aveți grijă să nu îl plasați niciodată sub o suprafață combustibilă. Părțile laterale ale grătarului nu trebuie să fie niciodată la mai puțin de un metru de orice suprafață combustibilă. Păstrați acest grătar departe de materiale inflamabile!
- Alegeți cu atenție locul în care va fi folosit grătarul. Locul de amplasare trebuie să fie într-o zonă deschisă, fără vânt, departe de copaci și de alte obiecte care pot lua foc.
- Nu așezați niciodată grătarul pe o suprafață instabilă.

Alimentarea grătarului

- Asigurați-vă că toate butoanele de control ale grătarului sunt în poziția oprit înainte de a conecta grătarul la rețeaua electrică.
- Echipamentul trebuie să fie alimentat prin intermediul unui dispozitiv de curent rezidual (RCD) cu un curent nominal de funcționare rezidual care să nu depășească 30 mA.
- Tensiunea de alimentare a dispozitivelor conectate la rețea trebuie să fie de 230 V.

ATENȚIE: Se recomandă examinarea regulată a cablului de alimentare pentru a detecta semne de deteriorare, iar echipamentul nu trebuie utilizat dacă este deteriorat.

În cazul în care cablul de alimentare este deteriorat, acesta trebuie înlocuit de către producător, de către departamentul de service al acestuia sau de către persoane calificate în mod similar pentru a evita orice pericol.

FR

ES

PT

IT

EL

PL

RU

KZ

UA

RO

BR

HE

EN

FR

3. SFATURI PENTRU UTILIZARE

Avertismente

- Înainte de a continua, asigurați-vă că ați înțeles secțiunea "Informații importante" din acest manual.
- Verificați încuietorile de siguranță și dacă toate piesele sunt bine închise sau fixate împreună înainte de fiecare utilizare.
- Nu scufundați niciodată cablul de alimentare cu regulatorul în apă.

Prima utilizare

- După ce ați îndepărtat toate materialele de ambalare și ați spălat bine placa sau grila
- Uscați bine toate piesele.
- Acționați grătarul timp de maximum 3 până la 5 minute fără alimente. Reziduurile din procesul de fabricație pot provoca mirosuri și fum atunci când echipamentul este utilizat pentru prima dată.

Aprinderea grătarului

- Deschideți capacul grătarului înainte de a-l aprinde. Nu aprindeți niciodată grătarul cu capacul închis.
- Asigurați-vă că toate butoanele sunt dezactivate (poziția 0 sau - sau minim). Asigurați-vă că ștecherul este conectat la grătar și că este pornit.
- Rotiți butonul la plus sau la maxim sau la 1, 2, 3, 4, 5 pentru a aprinde grătarul.
- Nivelul de căldură: minim/mediu/mare.

Gătirea pe grătar

Rezistența se încălzește în funcție de nivelul de intensitate și de tipul de gătit necesar, pentru gătirea alimentelor așezate pe el. Scurile naturale ale alimentelor produse în timpul gătitului curg peste difuzorul de căldură fierbinte (rezistență) și se evaporă. Fumul rezultat învâluie mâncarea, ridicându-se, dând mâncării aroma unică a unui grătar. Pentru o gătire mai uniformă, coborâți capota grătarului, asigurându-vă că puterea este setată la nivelul minim.

Gătirea pe plită

Rezistența se încălzește în funcție de nivelul de intensitate și de tipul de gătit necesar, care gătește alimentele așezate pe el. Plita este folosită pentru a găti alimente mai mici, cum ar fi fructele de mare, care ar putea cădea între barele grilei. De asemenea, acestea pot fi folosite pentru a găti alimente care necesită temperaturi ridicate/timp scurt de gătire, cum ar fi legumele și bucățile mici de pește. De asemenea, ele pot fi folosite exact ca o plită de bucătărie, pentru fripturi la grătar, ouă etc. De asemenea, puteți folosi plita pentru a încălzi oale și tigăi sau pentru a menține mâncarea caldă.

Controlul flăcărilor *foarte importantă*.

- Pulverizările intense de grăsime pot provoca flăcări sau fum.
- Verificați starea grătarului și a rezistenței înainte și în timpul gătitului.
- În cazul unui incendiu din cauza grăsimii, vă rugăm să urmați instrucțiunile de mai jos.
- Goliți și curățați sertarul de grăsime de toate resturile de gătit după fiecare utilizare.

În cazul unui incendiu de grăsime/avertisment:

- Țineți pe toată lumea departe de grătar și așteptați ca focul să se stingă.
- Nu închideți capota sau capacul grătarului.
- Nu stropiți niciodată grătarul cu apă. Dacă folosiți un extingtor, acesta trebuie să fie unul chimic uscat.

ES

PT

IT

EL

PL

RU

KZ

UA

RO

BR

HE

EN

Nu scoateți tava de grăsime.

· Dacă incendiul nu pare să se diminueze sau dacă pare să se agraveze, contactați pompierii pentru asistență.

Sfârșitul sesiunii de gătit

· Curățați întotdeauna grătarul după fiecare utilizare, pentru a evita acumularea de grăsime care ar putea lua foc.

Oprirea grătarului

· Când ați terminat de folosit grătarul, scoateți cablul de alimentare din priză
· Așteptați ca grătarul să se răcească suficient înainte de a închide capota sau capacul.

4. ÎNGRIJIRE ȘI ÎNTREȚINERE

Curățați-vă grătarul în mod regulat între utilizări și mai ales după perioade lungi de depozitare. Asigurați-vă că grătarul și componentele sale sunt suficient de reci înainte de a le curăța.

- Nu lăsați niciodată grătarul expus la intemperii și păstrați-l departe de umiditate.
- Nu stropiți niciodată grătarul cu apă atunci când suprafețele sale sunt fierbinți.
- Nu manipulați niciodată piesele fierbinți fără să vă protejați mâinile.

Pentru a prelungi ciclul de viață și a menține starea grătarului dumneavoastră, vă recomandăm insistent să îl acoperiți dacă este lăsat în aer liber pentru perioade lungi de timp, în special în timpul lunilor de iarnă. Husele rezistente și alte accesorii pentru grătar sunt disponibile la distribuitorul local.

Chiar dacă grătarul dvs. este acoperit pentru protecție, acesta trebuie inspectat în mod regulat, deoarece se poate forma umezeală sau condens, ceea ce l-ar putea deteriora. Poate fi necesar să uscați grătarul și interiorul capacului de protecție. Este posibil ca reziduurile de grăsime să fie mușcate pe unele părți ale grătarului. Aceasta trebuie curățată cu apă foarte caldă cu săpun. Toate piesele ruginite pe care le găsiți, care nu sunt în contact cu alimentele, trebuie tratate cu un dizolvant de rugină și vopsite cu o vopsea rezistentă la grătar sau la căldură.

Suprafețele de gătit

- După ce grătarul s-a răcit, curățați-l cu apă caldă și săpun. Pentru a îndepărta reziduurile de alimente, utilizați un detergent de spălat vase. Nu folosiți bureți abrazivi sau prafuri de curățat, deoarece acestea pot deteriora permanent finisajul grătarului dumneavoastră. Se clătește și se uscă bine. Nu recomandăm curățarea grătarelor și a farfuriilor în mașina de spălat vase din cauza greutății lor.
- Vă reamintim că trebuie să evitați neapărat utilizarea cuburilor de gheață, care pot provoca șocuri termice și pot sparge smalțul plăcii.
- Dacă apare rugină pe suprafața de gătit în contact cu alimentele, aceasta trebuie schimbată.

Întreținerea rezistenței

- Rezistența a fost setată pentru a oferi o performanță maximă de putere.
- Rezistența se curăță ușor cu o cârpă moale, apă caldă și lichid de spălat.
- Nu scufundați niciodată cablul de alimentare cu regulatorul în apă.

Difuzor de căldură

· Îndepărtați orice reziduuri de alimente de pe difuzorul de căldură cu o racletă din lemn sau plastic moale sau cu o perie de alamă. Nu folosiți o racletă sau o perie de oțel. Curățați cu apă caldă, cu săpun și clătiți bine.

FR

ES

PT

IT

EL

PL

RU

KZ

UA

RO

BR

HE

EN

FR

Tava de grăsime

- După fiecare utilizare, îndepărtați și curățați tava de grăsime de toate alimentele și grăsimile, folosind o racletă de lemn sau de plastic, dacă este necesar.
- În caz contrar, se poate produce un incendiu de grăsime. Acest lucru ar putea duce la deteriorarea gravă a grătarului, care nu este acoperită de garanție. Dacă este necesar, tava de grăsime poate fi curățată cu apă cu săpun.

ES

PT

Corpul grătarului

- Îndepărtați regulat excesul de grăsime de pe corpul grătarului folosind o cârpă înmuiată în apă cu săpun și bine stoarsă. Excesul de grăsime și bucățile de mâncare pot fi îndepărtate din interiorul corpului grătarului cu o racletă din lemn sau din plastic moale.
- Dacă trebuie să o curățați complet, folosiți o cârpă și apă caldă cu săpun sau o perie de nailon. Nu folosiți materiale abrazive. Îndepărtați grilele și/sau plăcile înainte de a le curăța temeinic. Nu scufundați butoanele și conexiunile grătarului în apă. Verificați aprinderea după ce ați reinstalat cu grijă elementele în corpul grătarului.

IT

EL

Capota grătarului

- Curățați capota grătarului cu o cârpă sau un burete neabraziv și apă caldă cu săpun. Nu folosiți bureți de curățat sau prafuri, deoarece acestea pot deteriora permanent finisajul grătarului. Uscați bine după curățare pentru a preveni formarea ruginii.

PL

RU

Cărucior

- Ștergeți cu o cârpă înmuiată în apă caldă cu săpun și uscați.

KZ

Dispozitivele de fixare

- Pentru o mai bună stabilitate și siguranță, strângeți șuruburile și bolțurile la aproximativ două săptămâni după asamblare. Strângeți produsul cel puțin o dată pe an pentru o întreținere de lungă durată.

UA

Depozitare

- Asigurați-vă că grătarul este rece înainte de a-l acoperi sau depozita. Depozitați grătarul într-un loc răcoros și uscat.
- Înainte de a utiliza grătarul după perioade lungi de depozitare, urmați procedurile de instalare.

RO

5. SĂ PROTEJĂM MEDIUL

BR

Va rugăm să predăm grătarul, la sfârșitul duratei sale de viață, la un centru de tratare a deeurilor pentru a fi reciclat. Dacă grătarul dumneavoastră este echipat cu motor sau cu o suanță, nu le aruncați sau să-i ardeți accesoriile; va rugăm conformați-vă reglementărilor aplicabile privind colectarea, îndepărtarea și reciclarea acestor produse.

HE

EN

6. GARANȚIE

Condiții de garanție

Garanția de vânzare începe de la data cumpărării pentru perioada definită.

Această garanție se aplică numai în cazul utilizării de către o singură gospodărie privată și nu se aplică grătarelor utilizate într-un mediu comercial, comun sau de mai multe gospodării, cum ar fi restaurante, hoteluri, centre de vacanță și proprietăți închiriate.

Această garanție acoperă toate defectele de materiale și de manoperă: piesele și componentele lipsă, precum și daunele apărute în condiții normale de utilizare. Reparațiile și piesele de schimb nu prelungesc perioada de garanție inițială.

În nici un caz, în cadrul acestei garanții voluntare, orice compensație de orice fel nu va depăși prețul de achiziție al produsului vândut.

Vă asumați riscul și responsabilitatea pentru pierderi, daune sau vătămări suferite de dumneavoastră și de bunurile dumneavoastră și/sau de alte persoane și de bunurile acestora, rezultate din utilizarea necorespunzătoare sau abuzivă a produsului sau din nerespectarea instrucțiunilor furnizate de în manualul de utilizare anexat.

Excluderi din garanție

Garanția nu acoperă problemele sau incidentele care rezultă din utilizarea necorespunzătoare a produsului. Garanția produsului este limitată la valoarea produsului.

Următoarele cazuri sunt excluse în mod special:

- Uzura normală (rugină, deformare, decolorare...) Piese expuse direct la flăcări sau la căldură intensă. Este normal să trebuiască să înlocuiți piesele în timp.
- Deteriorări rezultate în urma întreținerii necorespunzătoare, a depozitării incorecte, a asamblării incorecte sau a introducerii de modificări.
- Orice daună rezultată din utilizarea incorectă a produsului (utilizare comercială, utilizare ca un Incinerator...).
- Consecințele expunerii la surse de clor, de exemplu, piscină, spa sau cadă cu hidromasaj.
- Pagube cauzate de condiții naturale extreme, de exemplu grindină, uragane cutremure, tsunami, supratensiuni, tornade sau furtuni puternice.

În cazul în care aveți întrebări privind instalarea sau utilizarea dispozitivului, vă rugăm să contactați departamentul de service al magazinului dvs.

FR

ES

PT

IT

EL

PL

RU

KZ

UA

RO

BR

HE

EN

7. SPECIFICAȚII TEHNICE

Nr. model: EV2501-P

Tensiune: 220-240V~ 50/60Hz

Putere de ieșire: 1850-2200W

Clasă IP: IPX4

Producător/Agent de service: Adeo Services SAS

Adresă: 135, rue Sadi Carnot, CS 00001, 59790 RONCHIN, FRANȚA



Produsele electrice nu trebuie să fie aruncate la gunoiul menajer. Acestea trebuie să fie duse la un punct de colectare comunal pentru a fi reciclat într-o manieră prietenoasă pentru mediu în conformitate cu reglementările locale. Contactați autoritățile locale sau pe distribuitorul dvs. pentru îndrumări cu privire la reciclare. Materialul ambalajului este reciclabil. Aruncați ambalajul într-o manieră prietenoasă pentru mediul înconjurător și puneți-l la dispoziția serviciului de colectare a materialelor reciclabile.

8. DECLARAȚIE DE CONFORMITATE CE



DICHIARAZIONE DI CONFORMITÀ CE / UE
 DEKLARACJA ZGODNOŚCI WE / UE
 ΔΗΛΩΣΗ ΣΥΜΜΟΡΦΩΣΗΣ ΕΚ / ΕΕ
 DECLARAȚIA CE / UE DE CONFORMITATE



(TPPO)
 (GRRO)

Modello di prodotto/prodotto|Model produktu|продукт|Μοντέλο προϊόντος/Προϊόν|Modelul de produs|produsul

814791,8149

La presente dichiarazione di conformità è rilasciata sotto la responsabilità esclusiva del fabbricante|Niniejsza deklaracja zgodności wydana zostaje na wyłączną odpowiedzialność producenta.|Επισημαίνω και δευτέρωση του κατασκευαστή ή του εξουσιοδοτημένου αντιπροσώπου του|Denumirea și adresa producătorului sau a reprezentantului său autorizat|

ADEO Services, 135 Rue Sadi Carnot - CS 00001 59790 RONCHIN - France

La presente dichiarazione di conformità è rilasciata sotto la responsabilità esclusiva del fabbricante|Niniejsza deklaracja zgodności wydana zostaje na wyłączną odpowiedzialność producenta.|Η παρούσα δήλωση συμμόρφωσης εκδίδεται με αποκλειστική ευθύνη του κατασκευαστή|Declarația de conformitate este emisă pe răspunderea exclusivă a producătorului|

Objeto de la declaración|Przedmiot deklaracji|Στόχος της δήλωσης|Obiectul declarației|

Tipologia di prodotto|Rodzaj produktu|Τύπος Προϊόντος|Tip produs|

Electric Barbecue

Riferimento del prodotto|Referențe produs|Αναφορά προϊόντος|Referință produs|

**814791,814879 - EAN Code: 3276007426496, 3276007426489
 Industrial Type Design Reference: ET2501-N, EV2501-P**

Marca del prodotto|Marca produsului|Μάρκα προϊόντος|Marcă a produsului|

Natural

Codifica del numero di serie|Kodowanie numeru serijnego|Κωδικοποίηση σειράς αριθμού|Cod de numere de serie|

SSSSSSSSSSYYYYMMXXXXX (SSSSSSSSSS: order No.; YYYYMM: production year and month; XXXXX: producing running quantity)

L'oggetto della dichiarazione di cui sopra è conforme alla pertinente normativa di armonizzazione dell'Unione|Wymieniony powyżej przedmiot niniejszej deklaracji jest zgodny z odnośnymi wymaganiami unijnego prawodawstwa harmonizacyjnego|Ο στόχος της δήλωσης που περιγράφεται παραπάνω είναι σύμφωνος με τη σχετική ευρωπαϊκή νομοθεσία εναρμόνισης|Obiectul declarației descris mai sus este în conformitate cu legislația comunitară relevantă de armonizare a Uniunii|

Riferimenti alle pertinenti norme armonizzate utilizzate o alle specifiche in relazione alle quali è dichiarata la conformità|Odwolania do odnośnych norm zharmonizowanych, które zastosowano, lub do specyfikacji, w odniesieniu do których deklarowana jest zgodność||Μνεία των σχετικών εναρμονισμένων προτύπων που χρησιμοποιούνται ή μνεία των προδιαγραφών σε σχέση με τις οποίες δηλώνεται η συμμόρφωση|Referințele standardelor armonizate relevante folosite sau referințele specificatilor în legătură cu care se declară conformitatea|

Dove applicabile * il nome e il numero del laboratorio notificato che ha rilasciato la certificazione e il riferimento al documento|W stosownych przypadkach * notyfikowana nazwa i numer laboratorium, które wydało certyfikat oraz odniesienie do dokumentu|Όπου ισχύει * το γνησιοποιημένο όνομα και τον αριθμό του εργαστηρίου που εξέδωσε την πιστοποίηση και την αναφορά στο έγγραφο|Unde este cazul * numele și numărul de laborator notificat care a eliberat certificarea și trimiterea la document|

2014_35_EU_LVD
 materiale elettrico destinato a essere adoperato entro taluni limiti di tensione|elekttrycznego przewidzianego do stosowania w określonych granicach napięcia|ηλεκτρολογικού υλικού που προορίζεται να χρησιμοποιηθεί εντός ορισμένων ορίων τάσης|echipamentelor electrice destinate utilizării în cadrul unor anumite limite de tensiune|

EN 60335-2-78:2003+A1:2008+A11:2020
 EN 60335-1:2012+A11:2014+A13:2017+A1:2019+A14:2019+A2:2019+A15:2021
 EN 62233:2008

2014_30_EU EMC
 compatibilità elettromagnetica|kompatybilności elektromagnetycznej|ηλεκτρομαγνητική συμβατότητα|compatibilitatea electromagneticii|

EN IEC 55014-1:2021
 EN IEC 55014-2:2021
 EN IEC 61000-3-2:2019+A1:2021
 EN 61000-3-3:2013+A1:2019+A2:2021

(EU)2015/863 amending Directive 2011/65/EU
 IEC 62321-3-1:2013
 IEC 62321-2:2021
 IEC 62321-1:2013
 IEC 62321-4:2013+A1:2017
 IEC 62321-5:2013
 IEC 62321-7-1:2015
 IEC 62321-7-2:2017
 ISO 17075-1:2017
 IEC 62321-6:2015
 IEC 62321-8:2017
 EN IEC 63000:2018

2011_65_EU RoHS
 Restrizione di sostanze pericolose nelle apparecchiature elettriche|Ograniczenie niebezpiecznych substancji w sprzęcie elektrycznym|περιορισμός επικίνδυνων ουσιών σε ηλεκτρικό εξοπλισμό|Restricționarea substanțelor periculoase în echipamentele electrice|

2009_125 ECO DESIGN
 Progettazione ecocompatibile|Ekoprojektu|οικολογικού σχεδιασμού|Proiectare ecologică|

(EC)No 1275/2008
 (EU)No 801/2013

Firmato in vece e per conto di|Podpisano w imieniu|Υπογραφή για και εξ ονόματος|Semnat pentru și în numele|

Eric LEMOINE
 International Project Quality Leader

Luogo e data del rilascio|Data wydania i miejsce|Τόπος και ημερομηνία έκδοσης|

Ronchin
 25/11/2022



FR



INTRODUÇÃO

ES

Obrigado por escolher este produto. No projeto e fabricação de nossos produtos, fazemos todos os esforços para garantir uma excelente qualidade que atenda às necessidades dos usuários.

POR FAVOR, NOTE! A FIM DE GARANTIR QUE ESTE PRODUTO LHE PROPORCIONE SATISFAÇÃO COMPLETA DURANTE A INSTALAÇÃO, OPERAÇÃO E MANUTENÇÃO, RECOMENDAMOS QUE VOCÊ LEIA ESTE MANUAL CUIDADOSAMENTE ANTES DE USAR O PRODUTO. POR FAVOR, PRESTE ATENÇÃO ÀS ADVERTÊNCIAS BÁSICAS DE SEGURANÇA CONTIDAS NESTE MANUAL E GUARDE-AS PARA REFERÊNCIA FUTURA.

PT

IT

1. INFORMAÇÕES IMPORTANTES

EL



IMPORTANTE, POR FAVOR, MANTENHA PARA REFERÊNCIA FUTURA: LEIA COM ATENÇÃO

PL

- Favor ler estas instruções cuidadosamente antes de montar e usar a churrasqueira.
- Guarde estas instruções para uso futuro.
- Somente para uso externo. Não use este dispositivo em ambientes fechados.
- Remova a embalagem plástica de todas as peças antes de acender a churrasqueira
- Certifique-se de não utilizar a churrasqueira a menos de um metro de qualquer estrutura ou superfície inflamável. Não use sob uma superfície inflamável.
- Este aparelho deve ser mantido afastado de materiais inflamáveis durante o uso.
- Abra a tampa de sua churrasqueira antes de acender.
- Não mova o aparelho durante o uso.
- Esta churrasqueira nunca deve ser deixada desacompanhada quando acesa.
- A alça da tampa pode estar muito quente. Segure apenas o centro da alça. O uso de uma luva de cozinha é recomendado.
- Use utensílios especialmente projetados para churrasqueiras com alças longas e resistentes ao calor.
- Tome cuidado com o vapor quente que pode ser liberado quando você abre o tampa.
- Algumas partes desta churrasqueira se tornam muito quentes. Tomar cuidado na presença de crianças, idosos e animais de estimação.
- Nunca cubra a churrasqueira até que ela tenha esfriado completamente.
- Use esta churrasqueira somente em uma superfície estável e plana.
- Não use aerossóis perto da churrasqueira.
- Alterações nesta churrasqueira podem ser perigosas, não são permitidas e anularão a garantia.
- Não alterar o aparelho. As peças seladas pelo fabricante ou seu agente não devem ser alteradas pelo usuário.
- O não cumprimento das instruções deste manual pode resultar em lesões ou danos graves.
- Se você tiver alguma dúvida sobre estas instruções, por favor, entre em contato com seu revendedor local.

RU

KZ

UA

RO

BR

HE

EN

CUIDADO: PARA EVITAR RISCOS DEVIDO AO REARME ACIDENTAL DO CORTE TÉRMICO, ESTE APARELHO NÃO DEVE SER ALIMENTADO POR UM INTERRUPTOR EXTERNO, COMO

UM TEMPORIZADOR, OU SER CONECTADO A UM CIRCUITO QUE É LIGADO E DESLIGADO REGULARMENTE PELO FORNECEDOR DE ELETRICIDADE.

NUNCA CONECTE OU DESCONECTE O APARELHO DA FONTE DE ALIMENTAÇÃO PELO CABO DE ENERGIA COM AS MÃOS MOLHADAS. SEMPRE DESLIGUE O APARELHO ANTES DE RETIRAR A TOMADA DA REDE.

CUIDADO: NÃO UTILIZE ESTE APARELHO COM CARVÃO VEGETAL OU COMBUSTÍVEIS SIMILARES.

2. INSTALAÇÃO

Precauções

- Este aparelho pode ser usado por crianças de pelo menos 8 anos de idade e por pessoas com capacidades físicas, sensoriais ou mentais reduzidas ou sem experiência ou conhecimento, se elas forem devidamente supervisionadas ou se lhes tiverem sido dadas instruções sobre o uso seguro do aparelho e estiverem cientes dos riscos envolvidos. As crianças não devem brincar com o aparelho. A limpeza e manutenção pelo usuário não deve ser realizada por crianças não supervisionadas
- Não bloqueie as entradas de ar do corpo da churrasqueira.
- Não derrame água diretamente sobre a zona quente ou sobre a resistência da churrasqueira.
- Não use este aparelho perto da água contida em banheiras, lavatórios ou outros recipientes.
- Não exponha a churrasqueira à chuva, neve ou qualquer outra fonte de umidade.

Seleção de um local

- Esta churrasqueira só pode ser usada ao ar livre e deve ser colocada em uma área bem ventilada. Tome cuidado para nunca colocá-la sob uma superfície combustível. Os lados da churrasqueira nunca devem estar a menos de um metro de qualquer superfície combustível. Mantenha esta churrasqueira longe de materiais inflamáveis!
- Selecione cuidadosamente o local onde a churrasqueira será utilizada. O local deve estar em uma área aberta, não ventosa, longe de árvores e outros riscos de incêndio.
- Nunca coloque seu aparelho sobre uma superfície instável.

Alimentação da churrasqueira

- Certifique-se de que todos os controles da churrasqueira estejam na posição de desligado antes de conectar a churrasqueira à rede.
- O aparelho deve ser alimentado através de um dispositivo de corrente residual (RCD) com uma classificação de corrente residual de funcionamento não superior a 30 mA.
- A tensão de alimentação dos aparelhos conectados à rede deve cobrir 230V.

CUIDADO: Recomenda-se que o cabo de energia seja examinado regularmente em busca de sinais de danos, e o aparelho não deve ser usado se o cabo estiver danificado. Se o cabo de energia estiver danificado, deve ser substituído pelo fabricante, seu departamento de assistência ao cliente ou pessoas qualificadas de forma similar, a fim de evitar qualquer perigo.

3. COMO USAR

Avisos

- Antes de continuar, certifique-se de que entendeu a seção "informações importantes" deste manual.
- Verifique as travas de segurança e se todos os componentes estão fechados ou presos juntos antes de cada uso.
- Nunca imergir o cabo de energia com o controlador na água.

FR

ES

PT

IT

EL

PL

RU

KZ

UA

RO

BR

HE

EN

FR

Primeiro uso

- Após remover todos os materiais de embalagem e lavar completamente a placa ou grelha
- Seque cuidadosamente todas as diferentes partes.
- Opere a churrasqueira por um máximo de 3 a 5 minutos sem comida. Os resíduos do processo de fabrico podem causar odores e fumaça quando o aparelho é usado pela primeira vez.

ES

Acendendo a churrasqueira

- Abra a tampa de sua churrasqueira antes de acendê-la. Nunca acenda sua churrasqueira com a tampa fechado.
- Certifique-se de que todos os botões estejam desligados (posição 0 ou - ou mínimo). Verifique se a tomada está conectada à churrasqueira e alimentada pela rede.
- Gire o botão na direção do mais ou do máximo ou na direção de 1, 2, 3, 4, 5 para acender a churrasqueira.
- Nível de calor: mínimo / médio / máximo.

PT

IT

EL

Cozimento em grelha

O elemento de aquecimento aquece de acordo com o nível de intensidade e o tipo de cozimento necessário, que cozinha os alimentos colocados sobre ele. Os sucos naturais dos alimentos produzidos durante o cozimento fluem sobre o difusor de calor quente (resistência) e evaporam. A fumaça resultante envolve o alimento, escapando para cima, dando ao alimento o aroma único de um churrasco. Para um cozimento mais uniforme, baixe a tampa da churrasqueira, certificando-se de que a potência seja ajustada ao nível mínimo.

PL

RU

Cozimento na chapa

O elemento de aquecimento aquece de acordo com o nível de intensidade e o tipo de cozimento necessário, que cozinha os alimentos colocados sobre ele. As chapas permitem o cozimento de alimentos mais pequenos, como frutos do mar, que podem cair entre as barras da grelha. Elas também podem ser usadas para cozinhar alimentos que requerem alta temperatura/curto tempo de cozimento, tais como vegetais e pequenos pedaços de peixe. Também podem ser usadas exatamente como uma chapa de cozinha, para grelhar bifés, ovos, etc. Alternativamente, elas podem ser usadas para aquecer painéis e frigideiras ou para manter os alimentos quentes.

KZ

UA

Controle de inflamação *muito importante *

- A pulverização intensa de graxa pode causar um risco de chamas ou fumaça.
- Verifique o estado da grelha e do elemento de aquecimento antes e durante o cozimento.
- No caso de fogo de graxa, por favor siga as instruções abaixo.
- Esvazie e limpe a gaveta de graxa de todos os resíduos de cozimento após cada uso.

RO

BR

Em caso de fogo de graxa/advertências:

- Afaste toda gente da churrasqueira e espere que o fogo se apague.
- Não feche a touca ou a tampa da churrasqueira.
- Nunca tente apagar sua churrasqueira com água. Se você usar um extintor de incêndio, deve ser um extintor a pó químico seco.
- Não remova a gaveta de graxa.
- Se o fogo não parece diminuir ou parece estar piorando, contate os bombeiros locais para obter assistência.

HE

EN

Fim da sessão de cozimento

- Favor limpar sua churrasqueira após cada uso para evitar o acúmulo de graxa de cozimento que poderia pegar fogo.

Desligar a churrasqueira

- Quando tiver terminado de usar a churrasqueira, desconecte o cabo de energia
- Espere até que a churrasqueira esteja fria o suficiente antes de fechar a touca ou a tampa.

4. CUIDADOS E MANUTENÇÃO

Limpe sua churrasqueira regularmente entre os usos e especialmente após longos períodos de armazenamento. Certifique-se de que a churrasqueira e seus componentes estejam suficientemente frios antes da limpeza.

- Nunca deixe a churrasqueira exposta às intempéries e mantenha-a ao abrigo da umidade.
- Nunca borrife a churrasqueira com água quando suas superfícies estiverem quentes.
- Nunca manuseie peças quentes sem proteger suas mãos.

A fim de prolongar o ciclo de vida e manter a condição de sua churrasqueira, recomendamos fortemente que você a cubra se ela for deixada ao ar livre por longos períodos de tempo, especialmente durante os meses de inverno. Coberturas e outros acessórios para churrasqueira estão disponíveis em seu revendedor local.

Mesmo se sua churrasqueira estiver coberta para proteção, ela deve ser inspecionada regularmente porque pode se formar umidade ou condensação, o que pode danificá-la. Pode ser necessário secar a churrasqueira e o interior de sua capa protetora. É possível que resíduos de graxa criem bolor em partes da churrasqueira. Devem ser limpos com água muito quente e ensaboada.

Qualquer peça enferrujada que não esteja em contato com alimentos deve ser tratada com um inibidor de ferrugem e repintada com uma tinta para churrasqueira ou resistente ao calor.

Superfícies de cozimento

- Quando a churrasqueira tiver esfriado, limpe-a com água quente e ensaboada. Para remover resíduos de alimentos, use um detergente para lavar louça. Não use esponjas abrasivas ou detergentes em pó, pois eles podem danificar permanentemente o acabamento de sua churrasqueira. Enxágüe e seque bem. Não recomendamos a limpeza das grelhas e chapas em uma máquina de lavar louça por causa de seu peso.
- Lembramos que é absolutamente necessário evitar o uso de cubos de gelo que podem causar choque térmico e rachar o esmalte da placa.
- Se aparecer ferrugem na superfície de cozimento em contato com o alimento, ela deve ser trocada.

Manutenção da resistência

- Sua resistência foi ajustada para fornecer o máximo desempenho de potência.
- Uma vez frio, o elemento de aquecimento pode ser facilmente limpo com um pano macio, água quente e líquido para lavar louça
- Nunca mergulhe o cabo de energia com o controlador na água.

Difusor de calor

- Remova qualquer resíduo alimentar do difusor de calor com um raspador de madeira ou plástico macio ou uma escova de latão. Não use raspador ou escova de aço. Limpe com água quente e ensaboada e enxague bem.

Gaveta de graxa

- Após cada uso, remova e limpe a bandeja de graxa de todos os alimentos e graxa usando um raspador de madeira ou plástico, se necessário.

FR

ES

PT

IT

EL

PL

RU

KZ

UA

RO

BR

HE

EN

FR

· Se você não seguir estas instruções, corre o risco de causar um fogo de graxa. Isso pode levar a sérios danos para sua churrasqueira, que não estão cobertos pela garantia. Se necessário, a gaveta de graxa pode ser limpa com água com sabão.

ES

Corpo da churrasqueira

· Remova regularmente o excesso de graxa do corpo da churrasqueira usando um pano mergulhado em água com sabão e bem espremido. O excesso de graxa e pedaços de comida podem ser removidos do interior do corpo da churrasqueira com um raspador de madeira ou plástico macio.

PT

· Se você precisar limpar completamente, use um pano e água morna com sabão ou uma escova de nylon. Não use abrasivos. Remova as grelhas e/ou chapas antes de limpar completamente. Não mergulhe os botões e conexões da churrasqueira na água. Verifique a ignição após a reinstalação cuidadosa dos componentes no corpo da churrasqueira.

IT

EL

Touca da churrasqueira

· Limpe a tampa da churrasqueira com um pano ou almofada não abrasiva e água quente e ensaboada. Não use esfregões ou pós de limpeza, pois isso pode danificar permanentemente o acabamento de sua churrasqueira. Seque completamente após a limpeza para evitar a formação de ferrugem.

PL

RU

Carrinho

· Limpe com um pano mergulhado em água quente e ensaboada, depois seque.

KZ

Fixações

· Para melhor estabilidade e segurança, aperte os parafusos e pinos cerca de duas semanas após a montagem. Também reaperte o produto pelo menos uma vez por ano para manutenção de longo prazo.

UA

Armazenamento

· Certifique-se de que sua churrasqueira esteja fria antes de a cobrir ou armazenar. Armazene sua churrasqueira em um lugar fresco e seco.

RO

· Antes de usar a churrasqueira após longos períodos de armazenamento, siga os procedimentos de instalação.

BR

5. PROTEGER NOSSO MEIO AMBIENTE

Lembre-se de levar a churrasqueira no nal do seu ciclo de vida para a instalação de tratamento de resíduos, para que seja reciclada. Se a sua churrasqueira tiver motor ou soprador, não a jogue fora, nem queime seus acessórios; por favor, cumpra as regras aplicáveis para coleta, recuperação e reciclagem de tais produtos.

HE

EN

6. GARANTIA

Condições de garantia

A garantia de venda começa a partir da data de compra para o período definido.

Esta garantia aplica-se apenas ao uso em uma única residência privada e não se aplica a ambientes comerciais, comunitários ou multifamiliares, tais como restaurantes, hotéis, centros comerciais, etc.

restaurantes, hotéis, centros de férias e imóveis para aluguel.

Esta garantia cobre todos os defeitos de materiais e de fabricação: peças e componentes em falta, bem como danos que ocorrem sob uso normal.

As reparações e peças de reposição não estendem o período de garantia original.

Em nenhum caso, sob esta garantia voluntária, qualquer compensação de qualquer tipo deverá exceder o preço de compra do produto vendido.

Você assume o risco e a responsabilidade por perda, dano ou lesão a você e sua propriedade e/ou a outros e sua propriedade resultante do uso indevido ou abuso do produto ou não seguir as instruções fornecidas no manual do proprietário anexo.

Exclusões de garantia

A garantia não cobre problemas ou incidentes resultantes do uso inadequado do produto. A garantia do produto é limitada ao valor do produto.

Os seguintes casos são especificamente excluídos:

- Desgaste normal (ferrugem, deformação, descoloração...) Peças expostas diretamente a chamas ou calor intenso. É normal ter que substituir peças ao longo do tempo.
- Danos resultantes de manutenção inadequada, armazenamento incorreto, montagem incorreta ou a introdução de modificações.
- Qualquer dano resultante do uso incorreto do produto (uso comercial, uso como um Incinerador...).
- Consequências da exposição a fontes de cloro, por exemplo, piscina, spa ou banheira de hidromassagem.
- Danos devidos a condições naturais extremas, por exemplo, granizo, furacões terremotos, tsunamis, surtos de energia, tornados ou trovoadas severas.

Se você tiver alguma dúvida sobre a instalação ou uso de seu dispositivo, entre em contato com o departamento de serviços de sua loja.

FR

ES

PT

IT

EL

PL

RU

KZ

UA

RO

BR

HE

EN

FR

7. ESPECIFICAÇÕES TÉCNICAS

Modelo No.: EV2501-P

Tensão: 220-240V~ 50/60Hz

Saída: 1850-2200W

Classe IP: IPX4

Fabricante/Prestadora de serviço: Adeo Services SAS

Endereço: 135, rue Sadi Carnot, CS 00001, 59790 RONCHIN, FRANÇA

ES

PT

IT

EL

PL

RU

KZ

UA

RO

BR

HE

EN



Os produtos elétricos não devem ser eliminados com o desperdício doméstico. Devem ser levados a um ponto de recolha municipal para uma eliminação amigável do ambiente, de acordo com os regulamentos locais. Contacte as autoridades locais ou ecocentros para obter informações sobre reciclagem. O material da embalagem é reciclável. Elimine a embalagem de uma maneira amigável do ambiente e coloque-a à disposição dos serviços de recolha de reciclagem.

FR

ES

PT

IT

EL

PL

RU

KZ

UA

RO

BR

HE

EN



תודה שבחרתם לרכוש מכשיר זה. אנו נוקטים במרב המאמצים במהלך התכנון והייצור של המכשירים שלנו על מנת להבטיח איכות מצוינת העונה על צרכי המשתמשים.

חשוב! על מנת שתוכלו ליהנות באופן מלא ממכשיר זה במהלך התקנתו, השימוש בו ותחזוקתו, אנו ממליצים לקרוא בעיון מדריך זה לפני השימוש במכשיר. יש להקפיד על האזהרות הבסיסיות הקשורות לבטיחות, המופיעות במדריך זה ולשמור אותו בהישג יד לעיון בעתיד.

מידע חשוב

חשוב, יש לשמור בהישג יד לעיון בעתיד: יש לקרוא בעיון



- יש לקרוא בעיון את ההוראות לפני ההתקנה והשימוש בברבקיו.
- יש לשמור על הוראות אלה בהישג יד, לשימוש עתידי.
- לשימוש בחוץ בלבד. אין להשתמש במכשיר זה בתוך הבית.
- יש להסיר את אריזת הפלסטיק מכל החלקים, לפני הדלקת הברבקיו.
- יש להקפיד שלא להשתמש בברבקיו במרחק של פחות ממטר אחד מכל מבנה או משטח דליק. אין להשתמש מתחת למשטח דליק.
- יש להרחיק מכשיר זה מחומרים דליקים במהלך השימוש בו.
- יש לפתוח את המכסה של הברבקיו לפני הדלקתו.
- אין לשנות את מיקומו של המכשיר במהלך השימוש בו.
- לעולם אין להשאיר את הברבקיו ללא השגחה כאשר הוא דלוק.
- ידיה הימנית עלולה להיות חמה מאוד. יש להחזיק רק במרכז הידית. מומלץ להשתמש בכפפת בישול.
- יש להשתמש בכלים מיוחדים המיועדים למכשירי ברבקיו ומצוידים בידיה ארוכות העמידות בפני החום.
- יש להיזהר מהאדים החמים העלולים לבקוע במהלך פתיחת הכיסוי.
- חלקים מסוימים של הברבקיו מתחממים מאוד. יש לנקוט משנה זהירות בנוכחות ילדים, קשישים ובעלי חיים.
- לעולם אין לכסות את הברבקיו כל עוד הוא לא התקרר.
- יש להשתמש בברבקיו זה רק על משטח יציב וישר.
- אין להשתמש בתרסיסים סמוך לברבקיו.
- כל שינוי שיתבצע בברבקיו עלול להיות מסוכן, הוא אסור ויגרם לביטול האחריות.
- אין לבצע שינויים במכשיר. אסור למשתמש לבצע שינויים בחלקים שנאטמו על ידי היצרן או הנציג שלו.
- אזיונות הוראות הכלולות במדריך זה עלול לגרום לפגיעות חמורות או לנזק חמור.
- אם יש לכם שאלות בנוגע להוראות, יש ליצור קשר עם המפיץ המקומי שלכם.

זהירות: למניעת כל סכנה בשל איפוס לא מתוכנן של המפסק התרמי, אין להזין את המכשיר באמצעות מפסק חיצוני, כגון טיימר אוטומטי, או לחבר אותו לזרם חשמל שנמצא תחת מתח חשמלי והפסקת זרם באופן סדיר על ידי ספק החשמל.

לעולם אין לחבר או לנתק את המכשיר מתקע החשמל באמצעות כבל חשמל בידיים רטובות. תמיד יש לכבות את המכשיר לפני הוצאתו מתקע החשמל.

זהירות: אין להשתמש במכשיר זה עם פחם עץ או חומר דליק דומה.

אמצעי זהירות

- ילדים בגיל של פחות מ-8 שנים או אנשים בעלי מוגבלות פיזית, חושית או מנטלית או חסרי ניסיון או ידע יכולים להשתמש במכשיר זה בפיקוח מתאים או אם ההוראות הקשורות לשימוש במכשיר באופן בטוח ביותר נמסרו להם ואם הם מבינים את הסיכונים הקשורים בכך. אסור לילדים לשחק עם המכשיר. אסור לילדים לנקות ולתחזק את המכשיר ללא פיקוח.
- אין לחסור את פתחי האוויר בגוף הברבקיין.
- אין לשפוך מים ישירות על האזור החם או על הנגד של הברבקיין.
- אין להשתמש במכשיר זה בסמוך למי אמבטיה, כיורים או מכלים אחרים.
- אין לחשוף את הברבקיין לגשם, לשלג או לכל מקור לחות אחר.

בחירת המיקום

- יש להשתמש בברבקיין זה רק בחוץ ויש למקם אותו במקום מאוורר היטב. יש להקפיד לעולם לא להניח אותו על משטח דליק. לעולם אין למקם את צדי הברבקיין פחות ממטר אחד מכל משטח דליק. יש להקפיד על הרחקת הברבקיין מחומרים דליקים!
- יש לבחור בהקפדה את מיקום השימוש בברבקיין. על המיקום להיות באזור פתוח, ללא רוח, הרחק מעצים ומגורמים אחרים העלולים להידלק.
- לעולם אין להניח את המכשיר על משטח לא יציב.

הזנת הברבקיין

- יש להקפיד שכל כפתורי הבקרה של הברבקיין נמצאים במצב עצירה, לפני חיבור הברבקיין לחשמל.
- מומלץ לחבר את המכשיר להתקן חשמלי של זרם שיירי (RC) עם זרם הפעלה שיירי שאינו חורג מ-30 mA.
- מתח ההזנה של המכשירים המחוברים לרשת צריך לכסות 230V.

זהירות: מומלץ לבדוק באופן סדיר את כבל החשמל לאיתור כל סימן שחיקה אפשרי, ואין להשתמש במכשיר אם הכבל ניזוק.

- אם הכבל ניזוק, על היצרן, שירות הלקוחות שלו או אנשים עם הסמכה דומה להחליף אותו, למניעת סכנה.

3. הוראות שימוש

אזהרות

- לפני שאתם ממשכים, וודאו שהבנתם היטב את הפרק „מידע חשוב” של מדריך זה.
- לפני כל שימוש, בדקו את נעילות הבטיחות ושכל החלקים סגורים היטב או מהודקים יחדיו.
- לעולם אל תטבלו במים את כבל החשמל עם הווסת.

שימוש ראשון

- לאחר שהסרתם את כל חומרי האריזה, רחצו בקפידה את התבנית או הרשת.
- ייבשו בקפידה את כל החלקים השונים.
- הפעילו את הברבקיין למקסימום במשך 3 עד 5 דקות וללא מזון. שיירי הייצור עלולים לגרום ריחות או עשן במהלך השימוש הראשון במכשיר.

הדלקת הברבקיין

- יש לפתוח את המכסה של הברבקיין לפני הדלקתו. לעולם אין להדליק את הברבקיין כאשר המכסה סגור.
- וודאו שכל הכפתורים נמצאים במצב הפסקה (מצב 0 או - או מינימום). בדקו שהכבל מחובר לברבקיין והתקע מחובר לשקע החשמל.
- סובבו את הכפתור לעבר הפלוס או המקסימום או לעבר 1, 2, 3, 4, 5 להדלקת הברבקיין.
- רמת החום : מינימום / בינוני / מקסימום.

צליה בגריל

הנגד מתחמם בהתאם לרמת העצמה וסוג הצלייה הנדרש וצולה את המזון המונח מעל. הנוזלים הטבעיים של חומרי המזון המופרשים במהלך הצלייה נוזלים על מפיץ החום (הנגד) החם ומתאדים. העשן הנובע מכך עוטף את המזון, תוך שהוא נפלט למעלה, מה שמעניק למזון ארומה ייחודית של ברבקי. לקבלת צליה אחידה יותר, יש להנמיך את מכסה הברבקי, תוך הקפדה על כך שהעצמה תישאר ברמה המקסימלית.

בישול על התבנית

הנגד מתחמם בהתאם לרמת העצמה וסוג הצלייה הנדרש וצולה את המזון המונח מעל. התבניות מאפשרות לצלות דברי מזון קטנים יותר, כגון פרות ים, העלולים ליפול בין מוטות הגריל. הם מאפשרים גם לצלות דברי מזון דורשים צליה בטמפרטורה גבוהה/בזמן קצר, כגון ירקות וחתוכות קטנות של דג. כמו כן, הם יכולים לשמש בדיוק כפי שמשמשת תבנית צליה בתנור, לצליית סטייקים, ביצים וכו'. ניתן גם להשתמש בהם לחימום סירים או לשמירת המזון חם.

בקרת הדליקה *חשוב מאוד*

- כתוצאה מהתזות אינטנסיביות של שומן, ישנה סכנת להבות או עשן.
- יש לבדוק את מצב הגריל והנגד לפני ובמהלך הצלייה.
- במקרה של הידלקות התזות שומן, יש לבצע את ההוראות להלן.
- יש לרוקן ולנקות את מגירת השומן מכל שיירים של צליה לאחר כל שימוש.

במקרה של הידלקות השומן/אזהרות:

- יש להרחיק את כל הנוכחים מהברבקי ולהמתין שהאש תיכבה.
- אין לסגור את המכסה או הכיסוי של הברבקי.
- לעולם אין להספיק את הברבקי במים. אם משתמשים במתז, עליו להיות מתז אבק.
- אין להוציא את מגירת השומן.
- אם נראה שהאש לא נחלשת או שהיא מתגברת, יש להתקשר למכבי אש, לקבלת סיוע.

תום הצליה

- יש לנקות באופן שיטתי את הברבקי לאחר כל שימוש, למניעת הצטברות שומן צליה העלול להתלקח.

עצירת הברבקי

- לאחר שסיימתם להשתמש בברבקי, יש לנתק את כבל החשמל
- יש להמתין שהברבקי יהיה מספיק קר לפני סגירת המכסה או הכיסוי.

4. טיפול ותחזוקה

- יש לנקות באופן סדיר את הברבקי בין שני שימושים ובמיוחד לאחר תקופות ארוכות של אחסון. יש לוודא שהברבקי וחלקיו קרים מספיק לפני ניקוי.
- לעולם אין להשאיר את הברבקי חשוף לפגעי הטבע ויש לאחסן אותו במקום יבש.
- לעולם אין להספיק את הברבקי במים כאשר המשטחים שלו חמים.
- לעולם אין לטפל בחלקים חמים מבלי להגן על הידיים.

כדי להאריך את מחזור החיים של המכשיר ולשמור על מצבו, אנו ממליצים מאוד לכסות אותו אם משאירים אותו בחוץ לתקופות ארוכות, במיוחד במהלך חודשי החורף. יריעות בעלות עמידות גבוהה ואביזרים אחרים לברבקי זמינים אצל המפיצים המקומיים.

גם אם הברבקי מוכסה להגנתו, יש לבדוק אותו באופן סדיר, משום שעלולים להיווצר לחות או ההתעבות ולגרור לנזק. ייתכן שיהיה צורך לייבש את הברבקי ואת החלק הפנימי של כיסוי ההגנה שלו. ייתכן ששאריות שומן יפכו מעופשות על חלקי הברבקי. יש לנקות זאת במי סבון חמים מאוד.

יש לטפל בכל חלק חלוד שתמצאו ושאינו במגע עם האוכל, באמצעות חומר למניעת חלודה ולצבוע אותו מחדש בצבע ברבקי או בצבע עמיד לחום.

משטחי הצלייה

- לאחר שהברבקיו התקרר, יש לנקות אותו במים חמים וסבון. על מנת להסיר שאריות אוכל, יש להשתמש בסבון כלים. אין להשתמש בספוג קרצוף או אבקות קרצוף, משום שהדבר עלול להזיק באופן בלתי הפיך לגימור הברבקיו. יש לשטוף ולייבש היטב. לא מומלץ לנקות מכשירי גריל ותבניות במדיח הכלים, בשל משקלם.
- להזכירכם, חובה להימנע משימוש בקרחונים העלולים לגרום לשוק תרמי ולסדוק את האימייל של התבנית. אם מופיעה חלודה על משטח הצלייה במגע עם המזון, יש להחליפו.

תחזוקת הנגד

- הנגד הוגדר לעצמה מקסימלית.
- ניתן לנקות בקלות את הנגד לאחר קירורו באמצעות מטלית רכה, במים חמים או בסבון כלים.
- לעולם אל תטבלו במים את כבל החשמל עם הווסת.

מפיץ חום

- יש להסיר כל שארית מזון ממפיץ החום באמצעות מרית מעץ או מפלסטיק גמיש או באמצעות מברשת פליז. אין להשתמש במרית או במברשת מפלדה. יש לנקות במי סבון חמים ולשטוף היטב.

מגירת השומן

- לאחר כל שימוש, יש להסיר ולנקות את מגירת השומן מכל חומרי מזון ושומן, באמצעות מרית מעץ או פלסטיק.
- אם לא תמלאו אחר הוראה זאת, אתם עלולים לגרום להידלקות השומן. הדבר עלול לגרום לנזק משמעותי לברבקיו, שלא יכוסה על ידי האחריות. אם יש צורך, ניתן לנקות את מגירת השומן במי סבון.

גוף הברבקיו

- יש להסיר באופן סדיר את שירי השומן מגוף הברבקיו, בשימוש במטלית ספוגה במי סבון ולסחוט היטב. ניתן להסיר שירי השומן וחתוכות המזון מתוך גוף הברבקיו באמצעות מרית מעץ או מפלסטיק גמיש.
- אם יש צורך לנקות באופן יסודי את המגירה, יש להשתמש במטלית ובמי סבון חמים או במברשת ניילון. אין להשתמש בחומרי קרצוף. יש להוציא את משטחי הגריל ו/או התבניות, לפני ניקוי יסודי. אין לטבול את הכפתורים והחיבורים של הברבקיו במים. יש לבדוק את ההדלקה לאחר הרכבה מחדש בהקפדה של החלקים בגוף הברבקיו.

מכסה הברבקיו

- יש לנקות את מכסה הברבקיו באמצעות מטלית או כרית עדינה ומי סבון חמים. אין להשתמש בכריות או באבקה לקרצוף, משום שאתם עלולים לגרום נזק בלתי הפיך לגימור הברבקיו. יש לייבש היטב לאחר הניקוי, למניעת היווצרות חלודה.

עגלה

- יש לנגב במטלית ספוגה במי סבון חמים ולייבש.

חיבורים

- ליציבות טובה יותר ולבטיחותכם, יש להדק את הברגים והאומים כשבועיים לאחר ההרכבה. כמו כן, יש להדק את המכשיר לפחות פעם אחת בשנה, לתחזוקה שוטפת וארוכה.

אחסון

- יש לוודא שהברבקיו קר לחלוטין לפני כיסוי או אחסונו. יש לאחסן את הברבקיו במקום קריר וייבש.
- לפני השימוש בברבקיו לאחר תקופות אחסון ארוכות, יש לבצע את הוראות ההתקנה.

5. כיבוד הסביבה

כשהמוצר שלך יסיים את חייו, חשוב להביא אותו אל מרכז למיין פסולת כדי לאפשר את מיחזורו. אסור לזרוק ברבקיו שמכיל מנוע או מפוח, ואסור לשרוף את האביזרים שלו. יש להקפיד על התקנות החלות על איסוף ומיחזור מוצרים מסוג זה.

FR

6. איתור תקלותאחריות

תנאי האחריות

ערכות המכירה מתחילה מיום הרכישה לתקופה המוגדרת. אחריות זו חלה אך ורק על שימוש בבית פרטי אחד ואינה חלה על מתקני ברבקיו המשמשים בסביבה מסחרית, קהילתית או במקומות שונים כגון מסעדות, מלונות, מרכזי נופש ודירות מושכרות. בכל מקרה, במסגרת אחריות זו, כל פיצוי מסוג כל שהוא לא יהיה גבוה מסכום עלות הקניה של המוצר של שנמכר. הרוכש יישא בסיכון ובאחריות לכל אבדן, נזק או פגיעות לו, לרכושו ו/או לאחרים ולרכוש שלהם, שייגרמו כתוצאה משימוש לא נכון או בלתי נאות במוצר, או מאי-מילוי ההנחיות שניתנו על ידי במדריך לבעלי הברבקיו המצורף.

החרגות מהאחריות

האחריות אינה מכסה בעיות או תקריות שנגרמות משימוש לא נכון במוצר. האחריות על המוצר מוגבלת לערך המוצר. המקרים הבאים במפורש אינם מכוסים על ידי האחריות:

- בלאי רגיל (חלודה, עיוות הצורה, ירידת צבע...), של חלקים שחשופים באופן ישיר ללהבות או לחום גבוה. נורמלי להצטרך להחליף רכיבים במשך הזמן.
- כל נזק שנגרם מתחזוקה בלתי נאותה, מאחסון בלתי נכון, מהרכבה בלתי נכונה, או מביצוע שינויים כלשהם במכשיר.
- כל נזק שנגרם משימוש בלתי נכון במוצר (שימוש מסחרי, שימוש במכשיר כמשרפה...).
- תוצאה של חשיפה למקורות של כלור, למשל בבריכה, ספא או אמבט תרמי.
- נזקים שנגרמים מתנאים טבעיים קיצוניים, כמו ברד, סופת הוריקן, רעידת אדמה, צונאמי, עליית מתח חריגה, טורנדו או סופות חזקות.

בכל שאלה הקשורה להרכבה או שימוש במכשיר, ניתן ליצור קשר עם שירות הלקוחות של החנות.

ES

PT

IT

EL

PL

RU

KZ

UA

RO

BR

HE

EN

7. מפרט טכני

דגם EV2501-P

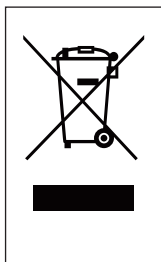
240-220 וולטז: V 60/50Hz

2200-1850 וולט: W

סוג IP: IPX4

Adeo Services SAS יצרו/נותן שירות

135 כתובת: rue Sadi Carnot, CS 00001, 59790 RONCHIN, FRANCE



תדוקנל שתוא תחקל שי. תיתיבה תלוספה סע דחי למשח ירצומ קורזל רוסא רשק רוצ. תוימוקמה תונקתל סאתהב הביבסל יתודידי קוליסל תיתליהק פוסיא לע הביכר יבגל פועיי תלבקל האלמה תונחה וא קלש תוימוקמה תיושרה סע הביבסל יתודידי פואב הזיראה תא קלשה. רוזחזימל ותינ הזיראה רמוח. סיינפוא רוזחזמל פינתינה סירמוחה פוסיא תורישי תושרל התוא דימעהו.

FR

ES

PT

IT

EL

PL

RU

KZ

UA

RO

BR

HE

EN

FR
ES
PT
IT
EL
PL
RU
KZ
UA
RO
BR
HE
EN

INTRODUCTION

Thank you for choosing this product. In the design and manufacture of our products, we make every effort to ensure excellent quality that meets the needs of users.

PLEASE NOTE! TO ENSURE THAT THIS PRODUCT PROVIDES YOU WITH COMPLETE SATISFACTION DURING INSTALLATION, OPERATION AND MAINTENANCE, WE RECOMMEND THAT YOU READ THIS MANUAL CAREFULLY BEFORE USING THE PRODUCT. PLEASE FOLLOW THE BASIC SAFETY WARNINGS CONTAINED IN THIS MANUAL AND KEEP IT FOR FUTURE REFERENCE.

1. IMPORTANT INFORMATION



IMPORTANT, PLEASE KEEP FOR FUTURE REFERENCE: READ CAREFULLY

- Please read these instructions carefully before assembling and using the barbecue.
- Keep these instructions for future use.
- For outdoor use only. Do not use this appliance indoors.
- Remove the plastic wrapping from all parts before lighting the barbecue.
- Be sure not to use the barbecue within one meter of any flammable structure or surface. Do not use under a flammable surface.
- This appliance must be kept away from flammable materials during use.
- Open the cover of your barbecue before lighting it.
- Do not move the appliance during use.
- This barbecue should never be left unattended when lit.
- The hood handle can get very hot. Grip only the centre of the handle. The use of a cooking glove is recommended.
- Use utensils specially designed for barbecues with long, heat-resistant handles.
- Be careful with hot steam that may be released when you open the hood.
- Some parts of this barbecue get very hot. Take care around children, elderly people and pets.
- Never cover the barbecue until it has cooled down completely.
- Use this barbecue only on a stable, flat surface.
- Do not use aerosols near the barbecue.
- Any modifications to this barbecue may be dangerous, are not permitted and will void the warranty.
- Do not modify this appliance. Parts sealed by the manufacturer or its agent must not be modified by the user.
- Failure to follow the instructions in this manual may result in serious injury or damage.
- If you have any questions regarding these instructions, please contact your local dealer.

CAUTION: TO AVOID HAZARDS DUE TO INADVERTENT RESETTING OF THE THERMAL CUTOUT, THIS UNIT SHOULD NOT BE POWERED THROUGH AN EXTERNAL SWITCH, SUCH AS A TIMER, OR CONNECTED TO A CIRCUIT THAT IS REGULARLY TURNED ON AND OFF BY THE POWER SUPPLIER.

NEVER CONNECT OR DISCONNECT THE UNIT FROM THE ELECTRICAL OUTLET BY THE POWER CORD WITH WET HANDS. ALWAYS TURN OFF THE UNIT BEFORE REMOVING THE PLUG FROM THE POWER SUPPLY.

CAUTION: DO NOT USE THIS APPLIANCE WITH CHARCOAL OR SIMILAR FUEL.

2. INSTALLATION

Precautions

- This appliance may be used by children of at least 8 years of age and by persons with reduced physical, sensory or mental capabilities or lack of experience or knowledge, if they are properly supervised or if they have been given instructions on the safe use of the appliance and are aware of the risks involved. Children must not play with this appliance. User cleaning and maintenance must not be carried out by unsupervised children.
- Do not block the air vents on the body of the barbecue.
- Do not pour water directly onto the hot area or the barbecue heating resistance.
- Do not use this appliance near water in bathtubs, sinks or other containers.
- Do not expose the barbecue to rain, snow or any other source of moisture.

Selecting a Location

- This barbecue is for outdoor use only and should be placed in a well-ventilated area. Be careful never to place it under a combustible surface. The sides of the barbecue should never be closer than one meter to any combustible surface. Keep this barbecue away from flammable materials!
- Carefully select the location where the barbecue is to be used. The location should be in an open, non-windy area away from trees and other flammable materials.
- Never place your barbecue on an unstable surface.

Powering the Barbecue

- Make sure that all barbecue controls are in the off position before connecting the barbecue to the power supply.
- The appliance should be supplied through a residual current device (RCD) with a residual operating current rating not exceeding 30 mA.
- The supply voltage of the devices connected to the mains must cover 230V.

CAUTION: It is recommended that the power cable be examined regularly for signs of possible damage, and the unit should not be used if the cable is damaged.

If the power cable is damaged, it must be replaced by the manufacturer, its customer service department or similarly qualified persons in order to avoid a hazard.

3. INSTRUCTIONS FOR USE

Warnings

- Before proceeding, please make sure you understand the 'important information' section of this manual.
- Check the safety interlocks and that all parts are securely closed or fastened together before each use.
- Never immerse the power cord with the controller in water.

First time use

- After removing all packing materials and thoroughly washing the baking sheet or grill
- Dry all parts thoroughly.

FR

ES

PT

IT

EL

PL

RU

KZ

UA

RO

BR

HE

EN

FR

- Operate the barbecue for a maximum of 3 to 5 minutes without food. Residues from the manufacturing process may cause odours and smoke when the appliance is used for the first time.

ES

Lighting the barbecue

- Open the cover of your barbecue before lighting it. Never light your barbecue with the cover closed.

PT

- Make sure that all buttons are turned off (position 0 or - or minimum). Make sure that the plug is connected to the barbecue and that the power is on.

- Turn the knob to the plus or maximum or to 1, 2, 3, 4, 5 to light the barbecue.

- Heat level: minimum/medium/maximum.

IT

Cooking on the grill

The resistance heats up according to the intensity level and the type of cooking required, which cooks the food placed on it. The natural juices of the food produced during cooking flow over the hot heat-diffuser (resistance) and evaporate. The resulting smoke envelops the food, escaping upward, giving the food a unique barbecue aroma. For more even cooking, lower the hood of the barbecue, making sure that the power is on minimum.

EL

PL

Cooking on the barbecue sheet

The resistance heats up according to the intensity level and the type of cooking required, which cooks the food placed on it. The baking sheets allow you to cook smaller foods, such as seafood, that might fall between the bars of the grill. They can also be used to cook foods that require high temperature/short cooking time, such as vegetables and small pieces of fish. Also, they can be used exactly like a kitchen griddle, for grilling steaks, eggs, etc. You can also use them to heat pots and pans or to keep food hot.

RU

KZ

Controlling flashovers *very important*

- Following intense grease splashes, a risk of flames or smoke may arise.

- Check the condition of the grill and the heating element before and during cooking.

- In case of a grease fire, please follow the instructions below.

- Empty and clean the grease drawer of all cooking debris after each use.

UA

RO

In the event of a grease fire/warning:

- Keep everyone away from the barbecue and wait for the fire to die down.

- Do not close the hood or lid of the barbecue.

- Never spray your barbecue with water. If you use a fire extinguisher, it must be dry chemical (powder).

- Do not remove the grease drawer.

- If the fire does not seem to be subsiding or seems to be getting worse, contact your fire department for assistance.

BR

HE

End of the cooking session

- Always clean your barbecue after each use to avoid a build-up of cooking grease that could catch fire.

EN

Turning off the barbecue

- When you have finished using the barbecue, unplug the power cord

- Wait until the barbecue is sufficiently cold before closing the hood or the lid.

4. CARE AND MAINTENANCE

Clean your barbecue regularly between uses and especially after extended periods of storage. Make sure the barbecue and its components are cool enough before cleaning.

- Never leave the barbecue exposed to the elements and keep it away from humidity.
- Never spray the barbecue with water when its surfaces are hot.
- Never handle hot parts without protecting your hands.

To extend the life cycle and maintain the condition of your barbecue, we strongly recommend that you cover it if it is left outdoors for extended periods of time, especially during the winter months. Heavy-duty covers and other barbecue accessories are available from your local dealer.

Even if your barbecue is covered for protection, it should be inspected regularly as moisture or condensation may form, which could damage it. It may be necessary to dry the barbecue and the inside of its protective cover. It is possible that grease residues may be mouldy on parts of the barbecue. This should be cleaned with very hot soapy water.

Any rusty parts you find that are not in contact with food should be treated with a rust remover and repainted with a barbecue or heat resistant paint.

Cooking Surfaces

- When the barbecue has cooled, clean it with hot, soapy water. To remove food residue, use a dishwashing detergent. Do not use abrasive sponges or scouring powders as they may permanently damage the finish of your barbecue. Rinse and dry well. We do not recommend cleaning the grills and baking sheets in a dishwasher because of their weight.
- We remind you to avoid using ice cubes which may cause thermal shock and crack the enamel of the baking sheet.
- If rust appears on the cooking surface, in contact with food, it must be changed.

Maintenance of the heating element

- Your heating element has been adjusted to provide maximum power performance.
- The heater resistance is easily cleaned with a soft cloth, warm water and dishwashing liquid.
- Never immerse the power cord with the controller in water.

Heat Diffuser

- Remove any food residue from the heat diffuser with a wooden or soft plastic scraper or a brass brush. Do not use a steel scraper or brush. Clean with hot, soapy water and rinse well.

Grease drawer

- After each use, remove and clean the grease drawer of all food and grease using a wooden or plastic scraper if necessary.
- Failure to do so may result in a grease fire. This could result in serious damage to your barbecue which will not be covered by the warranty. If necessary, the grease drawer can be cleaned with soapy water.

Barbecue body

- Regularly remove excess grease from the body of the barbecue using a cloth dipped in soapy water and wrung out well. Excess grease and bits of food can be removed from the inside of the barbecue body with a wooden or soft plastic scraper.
- If you need to clean it completely, use a cloth and warm soapy water or a nylon brush. Do not use abrasives. Remove the grills and/or baking sheets before cleaning thoroughly. Do not immerse the barbecue's buttons and connectors in water. Check the lighting of the appliance after carefully reinstalling the components in the body of the barbecue.

FR

ES

PT

IT

EL

PL

RU

KZ

UA

RO

BR

HE

EN

FR
ES
PT
IT
EL
PL
RU
KZ
UA
RO
BR
HE
EN

Barbecue hood

· Clean the grill cover with a non-abrasive cloth or pad and hot, soapy water. Do not use scouring pads or powders, as they may permanently damage the finish of your barbecue. Dry thoroughly after cleaning to prevent rust from forming.

Cart

· Wipe with a cloth dipped in hot soapy water, then dry.

Fasteners

· For better stability and safety, tighten the screws and bolts about two weeks after assembly. Tighten the product at least once a year for long-lasting maintenance.

Storage

· Make sure your barbecue is cool before covering or storing it. Store your barbecue in a cool, dry place.
· Before using the barbecue after extended periods of storage, follow the installation procedures.

5. LET'S PROTECT OUR ENVIRONMENT

Please remember to take at the end of its life cycle to the waste treatment facility in order for it to be recycled. If your BBQ grill has a motor or a blower, do not throw it away, nor burn its accessories; please comply with applicable rules for collection, retrieval and recycling of such products.

6. WARRANTY

Warranty conditions

The sales guarantee starts from the date of purchase for the defined period.

This guarantee applies only to use in a single private household and does not apply to commercial, communal or multi-family environment such as restaurants, hotels, shopping centres, etc.

restaurants, hotels, holiday centres and rental properties.

This warranty covers all defects in materials and workmanship: missing parts and components as well as damage occurring under normal use. Repairs and replacement parts do not extend the original warranty period.

Under no circumstances under this voluntary warranty shall any compensation of any kind exceed the purchase price of the product sold.

You assume the risk and responsibility for loss, damage or injury to you and your property and/or to others and their property resulting from misuse or abuse of the product or failure to follow the instructions provided by in the enclosed owner's manual.

Warranty Exclusions

The warranty does not cover problems or incidents resulting from improper use of the product. The product warranty is limited to the value of the product.

The following cases are specifically excluded:

- Normal wear and tear (rust, deformation, discoloration...) Parts exposed directly to flames or intense heat. It is normal to have to replace parts over time.
- Damage resulting from improper maintenance, incorrect storage, incorrect assembly or the introduction of modifications.
- Any damage resulting from incorrect use of the product (commercial use, use as an Incinerator...).
- Consequences of exposure to chlorine sources, e.g. swimming pool, spa or hot tub.

· Damage due to extreme natural conditions, e.g. hail, hurricanes earthquakes, tsunamis, power surges, tornadoes or severe thunderstorms.
If you have any questions regarding the installation or use of your device, please contact the service department of your shop.

7. TECHNICAL SPECIFICATIONS

Model No.: EV2501-P

Voltage: 220-240V~ 50/60Hz

Output: 1850-2200W

IP Class: IPX4

Manufacturer/Service: Adeo Services SAS

Address: 135, rue Sadi Carnot, CS 00001, 59790 RONCHIN, FRANCE



Electrical products must not be thrown out with domestic waste. They must be taken to a communal collecting point for environmentally friendly disposal in accordance with local regulations. Contact your local authorities or stockiest for advice on recycling. The packaging material is recyclable. Dispose of the packaging in an environmentally friendly manner and make it available for the recyclable material collection-service.

FR

ES

PT

IT

EL

PL

RU

KZ

UA

RO

BR

HE

EN

FR
ES
PT
IT
EL
PL
RU
KZ
UA
RO
BR
HE
EN

8. EC DECLARATION OF CONFORMITY



EU/EC Declaration of conformity
Déclaration UE/CE de conformité
DECLARACIÓN CE / UE DE CONFORMIDAD
Declaração CE/UE de conformidade

EN/FR
ES/PT



Product Model/Modèle du produit/Modelo de producto/Modelo do produto/

814791,8149

Name and address of the manufacturer or his authorised representative/Nom et adresse du fabricant ou de son mandataire/Nombre y dirección del fabricante o de su representante autorizado/Nome e endereço do fabricante ou do seu representante autorizado/

ADEO Services, 135 Rue Sadi Carnot - CS 00001 59790 RONCHIN - France

This declaration of conformity is issued under the sole responsibility of the manufacturer/La présente déclaration de conformité est établie sous la seule responsabilité du fabricant/La presente declaración de conformidad se expide bajo la exclusiva responsabilidad del fabricante/Esta declaração de conformidade é emitida sob a exclusiva responsabilidade do fabricante.

Object of the declaration/Objet de la déclaration/Objeto de la declaración/Objeto da declaração/

Product Type - Description/Type de produit - Description/Tipo de producto [Tipo de producto]

Electric Barbecue

Product Reference/Referéncia produit/Referencia del producto/Referéncia do produto/

**814791,814879 - EAN Code: 3276007426496, 3276007426489
 Industrial Type Design Reference: ET2501-N, EV2501-P**

Product Brand/Marque Produit/Producto de marca/Marca do produto/

Nateral

Serial number coding or batch number/Codification du numéro de série ou de lot/Codificação do número de série/

SSSSSSSSSSYYYYMMXXXXX (SSSSSSSSSS: order No.; YYYYMM: production year and month; XXXXX: producing running quantity)

The object of the declaration described above is in conformity with the relevant Union harmonization legislation/L'objet de la déclaration décrit ci-dessus est conforme à la législation d'harmonisation de l'Union applicable/El objeto de la declaración descrita anteriormente es conforme a la legislación de armonización pertinente de la Unión/O objeto da declaração acima descrita está em conformidade com a legislação de harmonização da União aplicável/

References to the relevant harmonised standards used or references to the specifications in relation to which conformity is declared/Referéncias des normes harmonisées pertinentes appliquées ou des spécifications par rapport auxquelles la conformité est déclarée/Referencias a las normas armonizadas pertinentes utilizadas, o referencias a las especificaciones respecto a las cuales se declara la conformidad/Referéncias ás normas harmonizadas pertinentes utilizadas ou referéncias ás especificações para as quais a conformidade é declarada/

When applicable, the name and number of notified body number/Le cas échéant, le nom et le numéro de l'organisme notifié/Cuando corresponda " el nombre y número de laboratorio notificado que haya emitido la certificación y la referencia al documento/Quando aplicável " o nome e número do laboratório notificado que emite a certificação e a referência ao documento/

2014_35_EU_LVD
 electrical equipment designed for use within certain voltage limits (LVD)/matériel électrique destiné à être employé dans certains limites de tension [material eléctrico destinado a utilizarse con determinados límites de tensión /material elétrico destinado a ser utilizado dentro de certos limites de tensão]

EN 60335-2-78:2003+A1:2008+A11:2020
 EN 60335-1:2012+A11:2014+A13:2017+A1:2019+A14:2019+A2:2019+A15:2021
 EN 62233:2008

2014_30_EU EMC
 Electromagnetic compatibility/compatibilité électromagnétique/compatibilidad electromagnética /compatibilidade eletromagnética]

EN IEC 55014-1:2021
 EN IEC 55014-2:2021
 EN IEC 61000-3-2:2019+A1:2021
 EN 61000-3-3:2019+A1:2019+A2:2021

(EU)2015/863 amending Directive 2011/65/EU
 IEC 62321-3-1:2013
 IEC 62321-2:2021
 IEC 62321-1:2013
 IEC 62321-4:2013+A1:2017
 IEC 62321-5:2013
 IEC 62321-7-1:2015
 IEC 62321-7-2:2017
 ISO 17075-1:2017
 IEC 62321-6:2015
 IEC 62321-8:2017
 EN IEC 63000:2018

2011_65_EU RoHS
 Restriction of hazardous substances in electrical products/Restriction des substances dangereuses dans les produits électriques/Restricción de sustancias peligrosas en equipos eléctricos /Restricção de substâncias perigosas em equipamentos elétricos/

(EC)No 1275/2008
 (EU)No 90/2013

2009_125 ECO DESIGN
 Eco-Design/Eco-Conception/Concepção ecológica/

Signed for and on behalf of/Signé par et au nom de/Firmado por y en nombre de/Assinado por e em nome de/

Éric LEMOINE
 International Project Quality Leader

Place and date of issue/Date et lieu d'établissement/Lugar y fecha de expedición/Local e data de emissão/

Ronchin
 25/11/2022



Ce produit se recycle, s'il n'est plus utilisable déposez-le en déchetterie.
Notice à trier. Pour en savoir plus : www.quefairedemesdechets.fr

- FR** Ce produit est recyclable. S'il ne peut plus être utilisé, veuillez l'apporter dans un centre de recyclage de déchets.
- ES** Este producto es reciclable. Si ya no se puede usar, llévelo a un centro de reciclaje de residuos.
- PT** Este produto é reciclável. Se deixar de o utilizar, entregue-o num centro de reciclagem de resíduos.
- IT** Questo prodotto può essere riciclato. Se deve essere smaltito, portalo presso un centro di riciclaggio.
- EL** Αυτό το προϊόν είναι ανακυκλώσιμο. Εάν δεν μπορεί πλέον να χρησιμοποιηθεί, μεταφέρετε την σε κάποιο κέντρο ανακύκλωσης απορριμμάτων.
- PL** Ten produkt poddawany jest recyklingowi, kiedy przestaje być użyteczny należy dostarczyć go do punktu zbiórki odpadów.
- RU** Этот продукт может перерабатываться. Если он больше не пригоден для пользования, сдайте его в утилизационный центр.
- KZ** Бұл өнім қайта өңдеуге келеді. Оны әрі қолдануға болмайтын жағдайда, оны қайта өңдейтін орталыққа тапсыруыңызды өтінеміз.
- AR** هذا المنتج قابل لإعادة التدوير ، إذا لم يعد من الممكن استعماله ، فيرجى اخذه إلى مركز إعادة تدوير النفايات .
- UA** Цей продукт може перероблятися. Якщо воно більше не є придатне для використання, здайте його в утилізаційний центр.
- RO** Aceast produs este reciclabil. Dacă nu mai poate fi folosit, vă rugăm să îl aduceți într-un centru de reciclare a deșeurilor.
- BR** Este produto é reciclável. Se não puder mais ser usado, descarte em um centro de reciclagem de resíduos.
- HE** מוצר זה ניתן למחזור יש להעבירו למרכז למחזור פסולת לאחר תום שימוש.
- EN** This product is recyclable. If it cannot be used anymore, please take it to waste recycling centre.



Made in China / Сделано в Китае /
Қытайда жасалған / Країна походження Китай /
Fabricado na China

SERIAL NUMBER

** Garantie 5ans / 5 años de garantía / Garantia de 5anos / Garanzia 5 anni / Εγγύηση 5 ετών / Gwarancja 5-letnia / Гарантия 5 лет / Кепілдік 5 жыл / ضمانت 5 سہ ماہی / арантія 5 років / Гарантія 5 anos / אחריות ל- 5 שנים / 5-year warranty

ADEO: business name (Adeo Services)
Adress (135, rue Sadi Carnot- CS 00001 59790- RONCHIN- France)

UA: Виробник: ТОВ "Адео Сервісес СА.", вул. Саді Карно, CS 00001, 59790 Роншен, Франція. Імпортер: ТОВ "Леруа Мерлен Україна", 04201 Україна, м.Київ, вул. Полярна 17А, +380 44 498 46 00. Імпортер приймає претензії від споживачів щодо товару, а також проводить його ремонт, технічне і гарантійне обслуговування.

BR: Importado e distribuído por LEROY MERLIN COMPANHIA BRASILEIRA DE BRICOLAGEM CNPJ: 01.438.784/0001-05. Rua Pascoal Pais, nº: 525, 6º andar cj 61 a 64, Vila Cordeiro, São Paulo -SP. CEP: 04581-060 CALM (Central de Atendimento Leroy Merlin) Capitais 4020-5376 Demais Regiões 0800-0205376
IMAGENS ILUSTRATIVAS

SA: Imported by Adeo South Africa (PTY) LTD T/A Leroy Merlin,
Hosted in Leroy Merlin Fourways Store, 35 Roos Street, Witkoppen Ext 97,
Sandton, 2191 Johannesburg, Gauteng, South Africa
Tel: +27 10 493 8000 Email: contact@leroymerlin.co.za

KZ: Импорттаушы/Тауардың сапасы бойынша наразылықтарды қабылдауға өкілетті тұлға: «Леруа Мерлен Қазақстан» ЖШС Қазақстан Республикасы,050000, Алматы қ., Қонаев көшесі, 77, «ParkView» Б0, бк., 07-кеңсе

Импортер / Продавец / Организация, принимающая претензии по качеству продукции в Республике Казахстан: ТОО «Леруа Мерлен Казахстан». 050000, Республика Казахстан, г. Алматы, ул. Кунаева, д. 77, БЦ «PARK VIEW», 6 этаж, офис № 07.

RU: Импортер/Продавец/Организация, уполномоченная принимать претензии по качеству товара в РФ: ООО «ЛЕРУА МЕРЛЕН ВОСТОК», 141031, Россия, Московская Обл., г. Мытищи, Осташковское шоссе, д.1