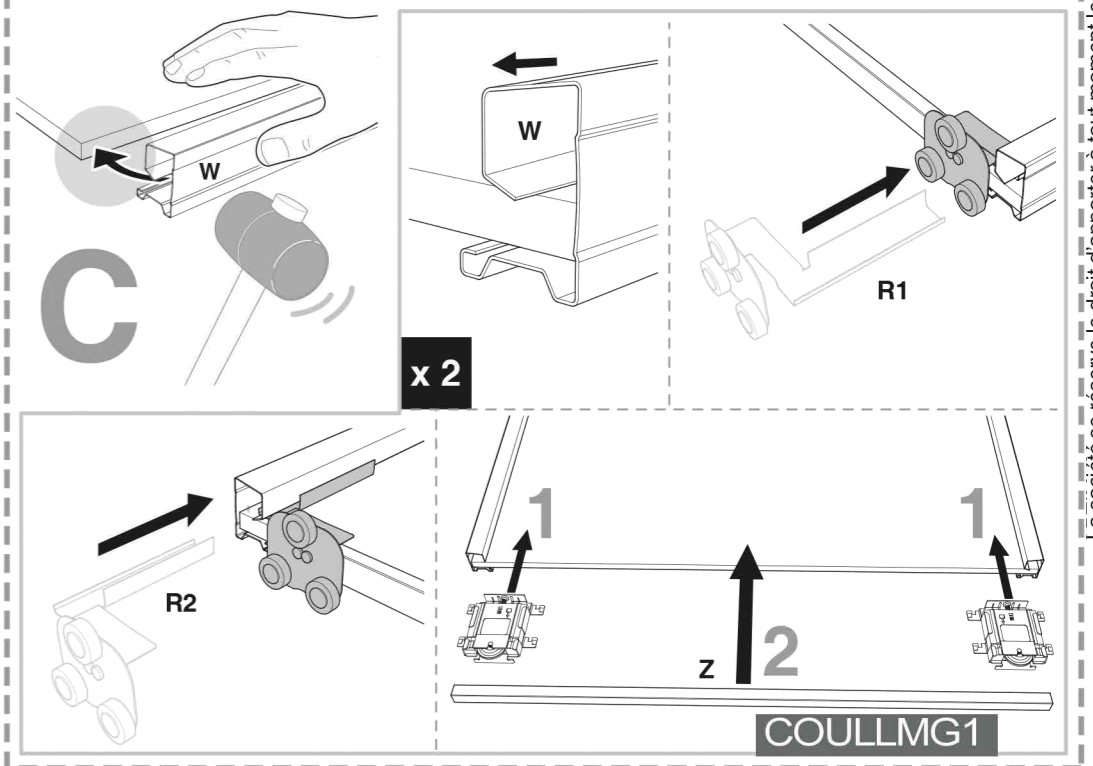
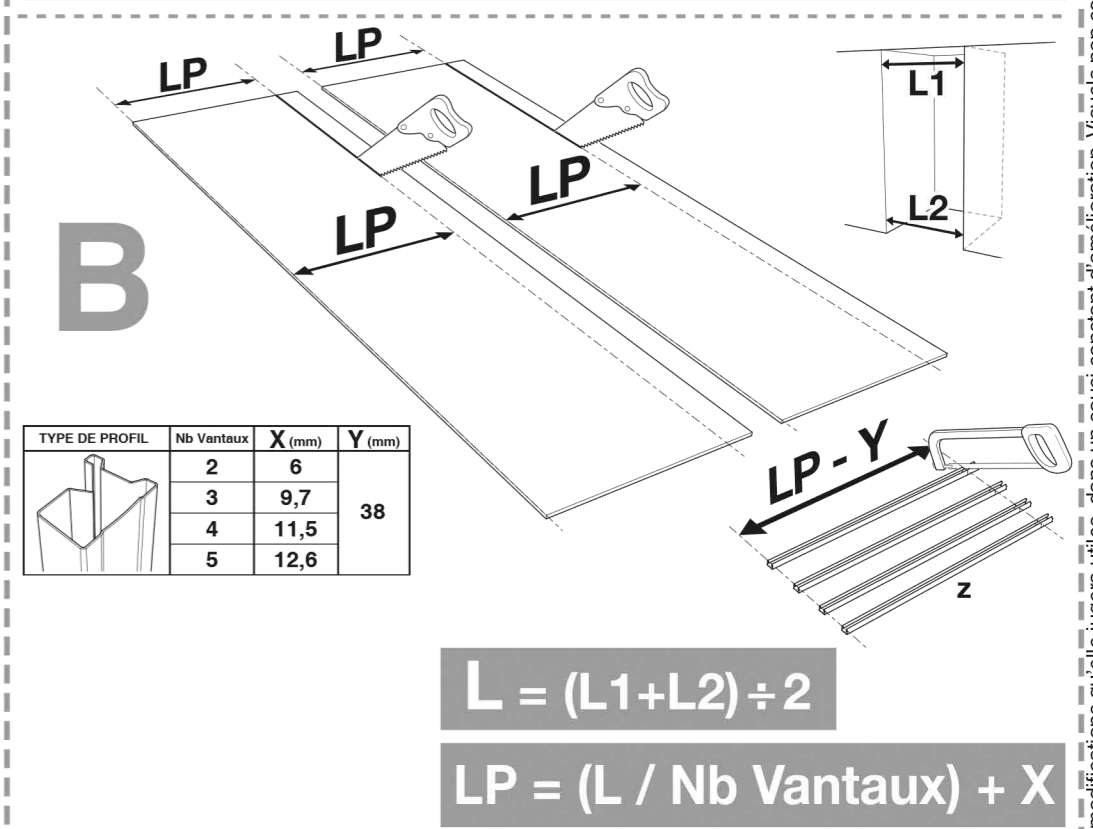
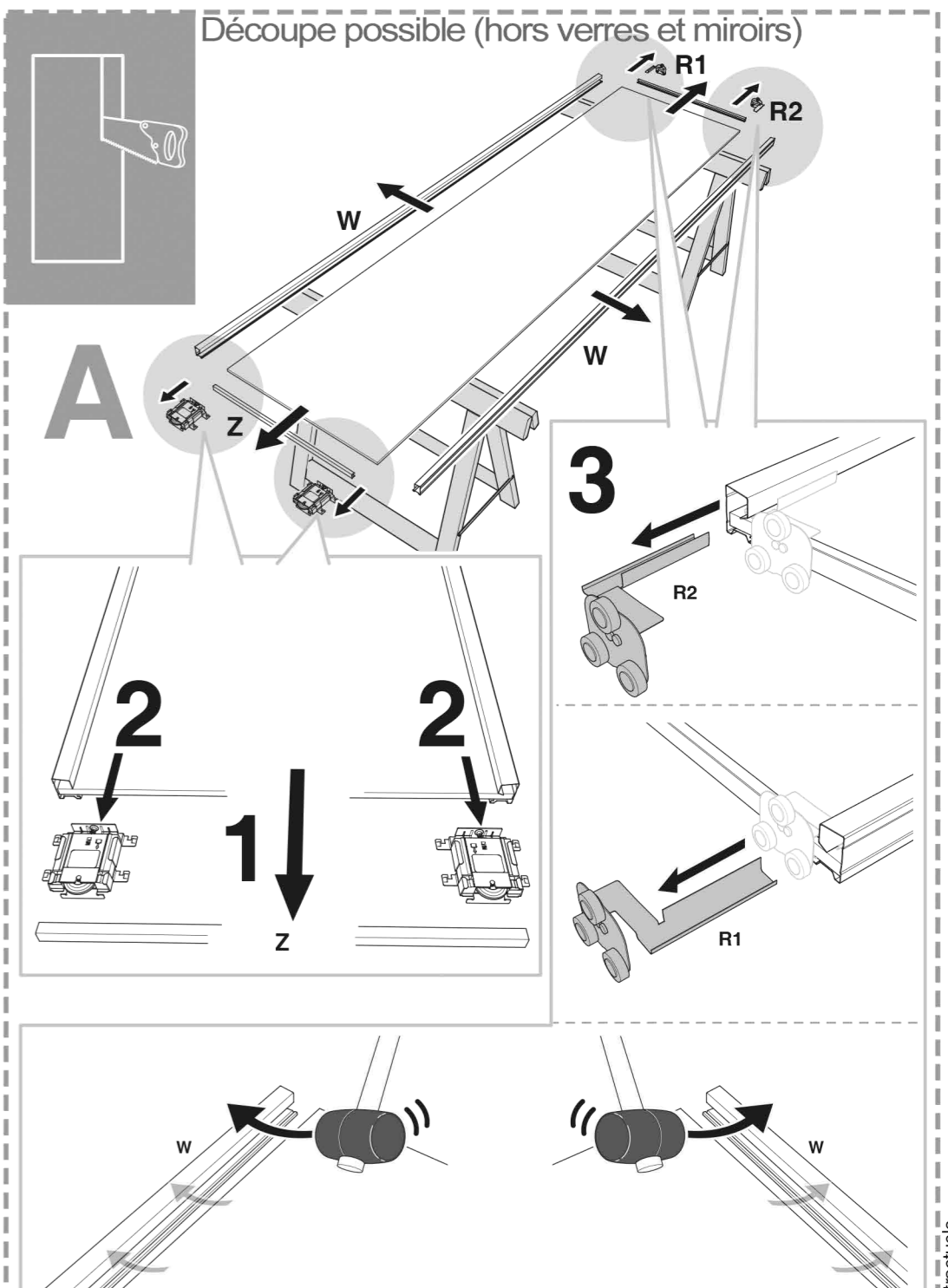
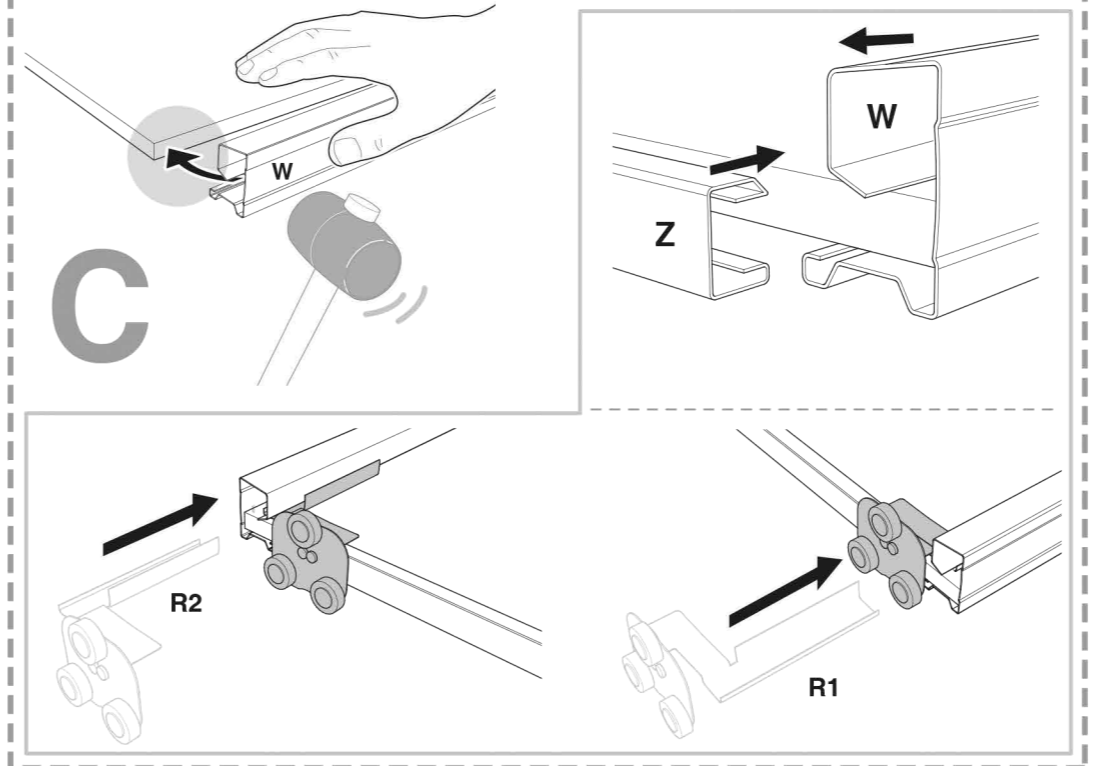
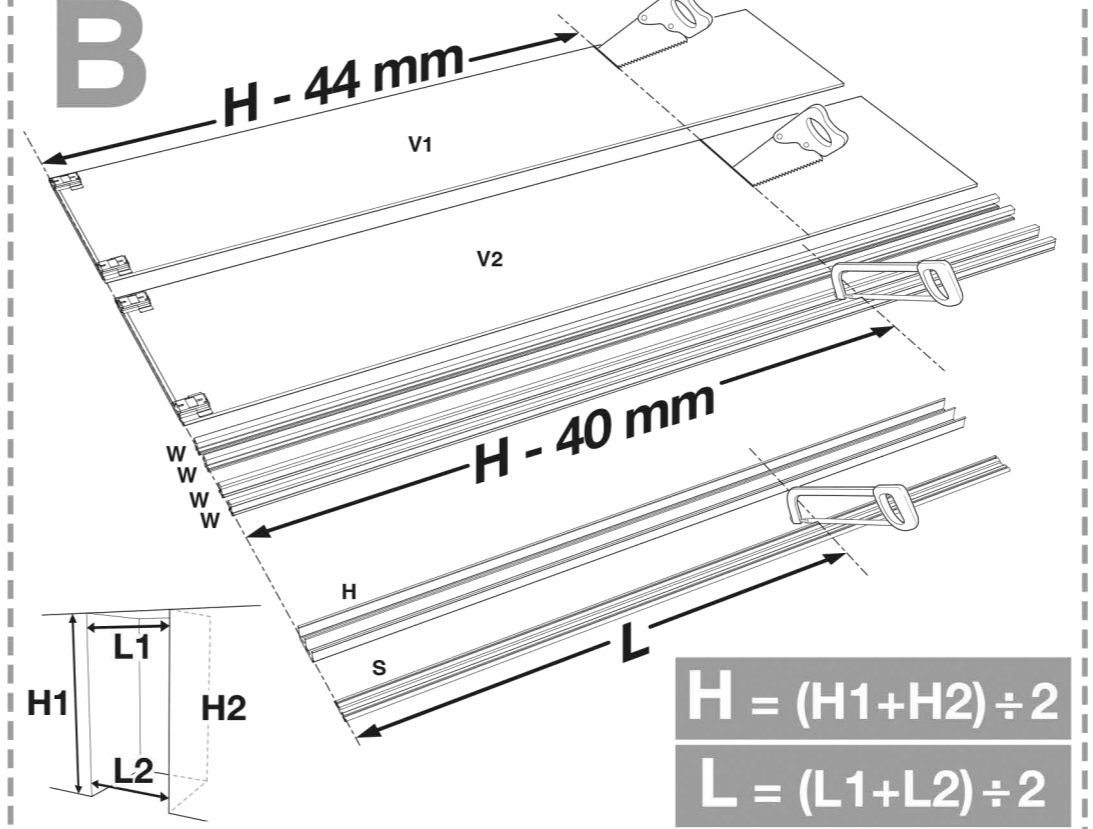
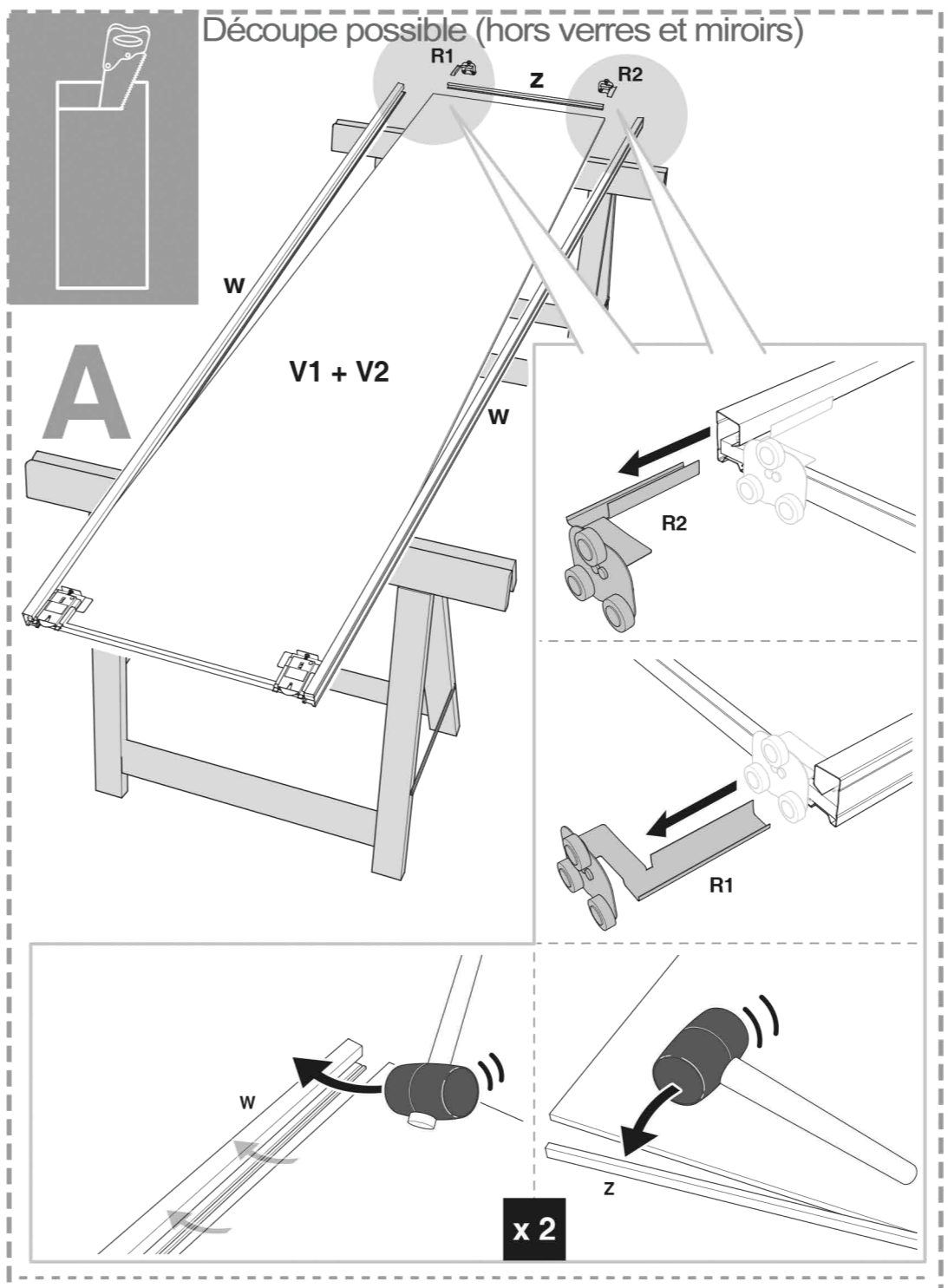
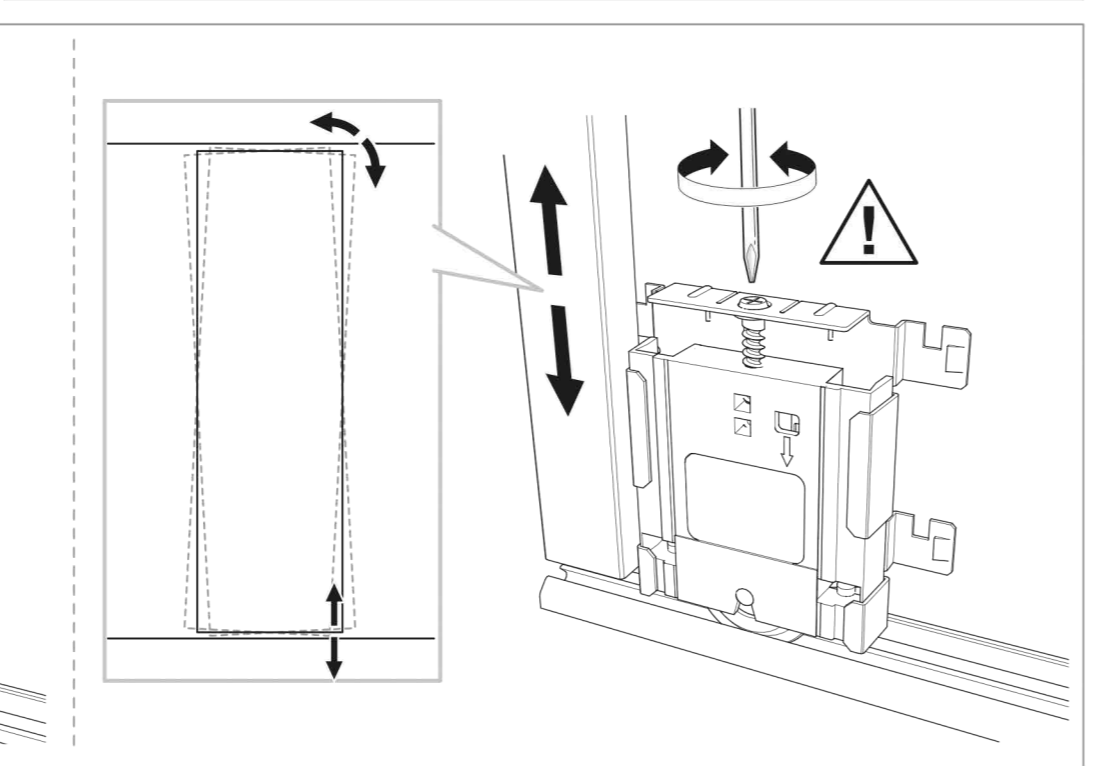
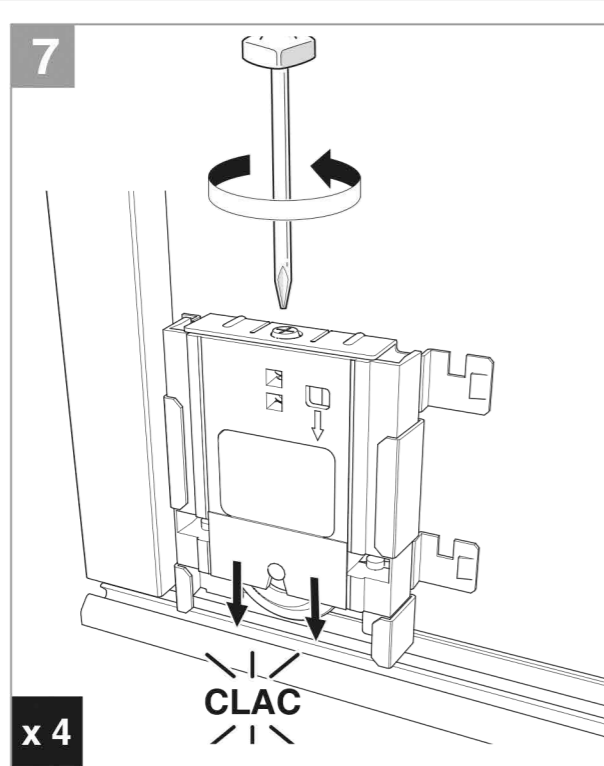
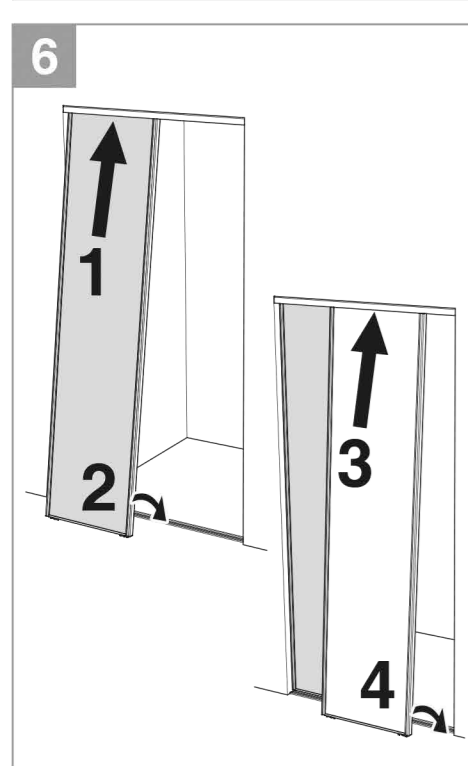
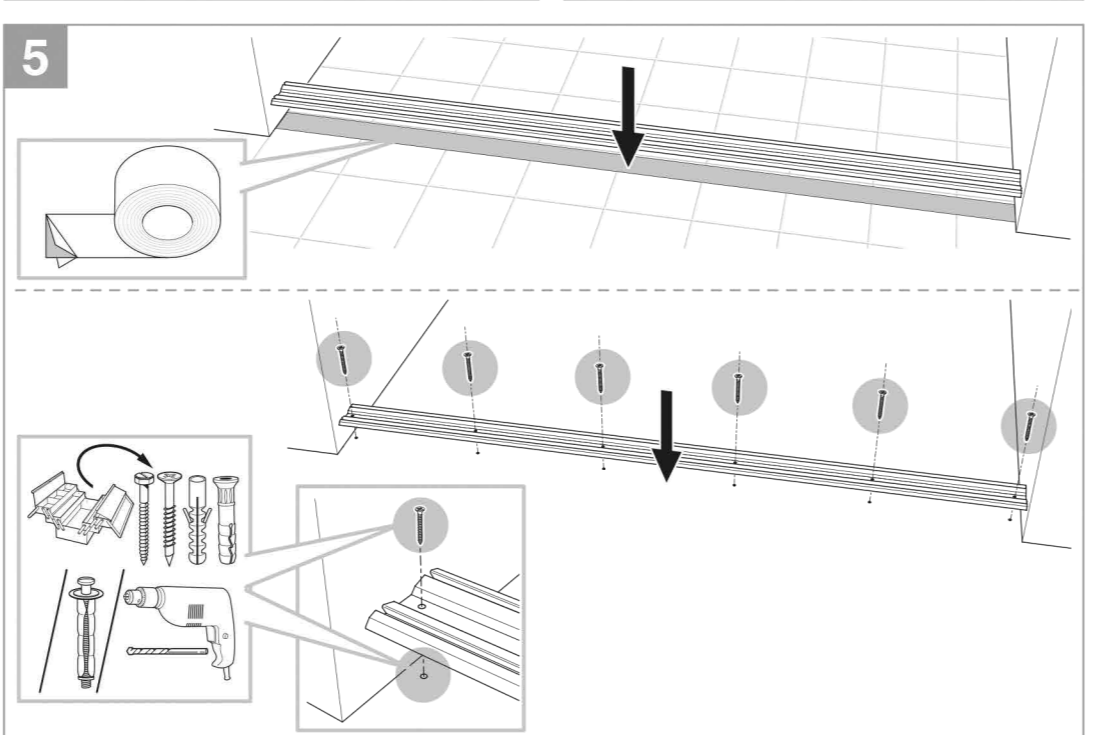
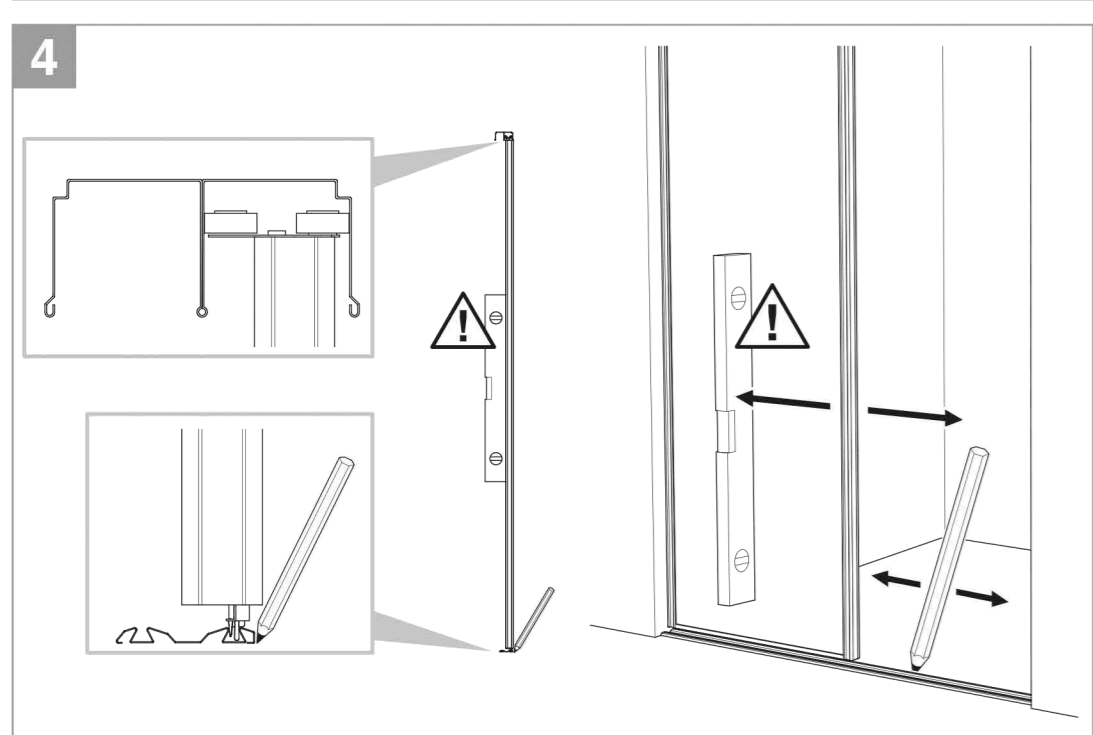
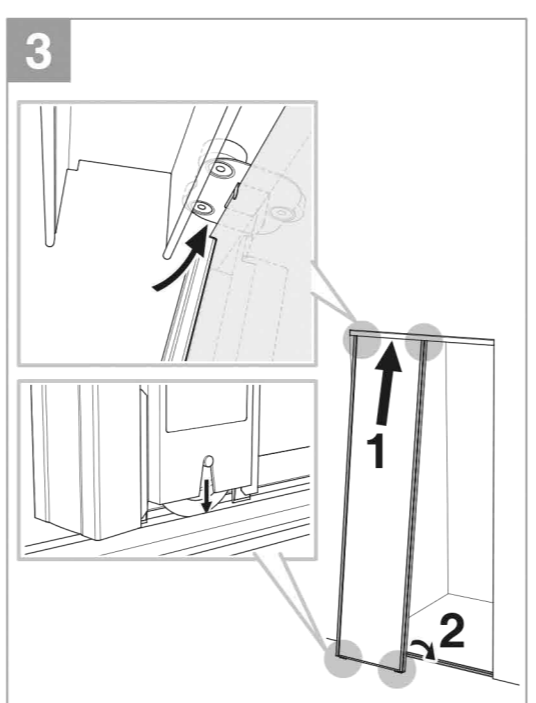
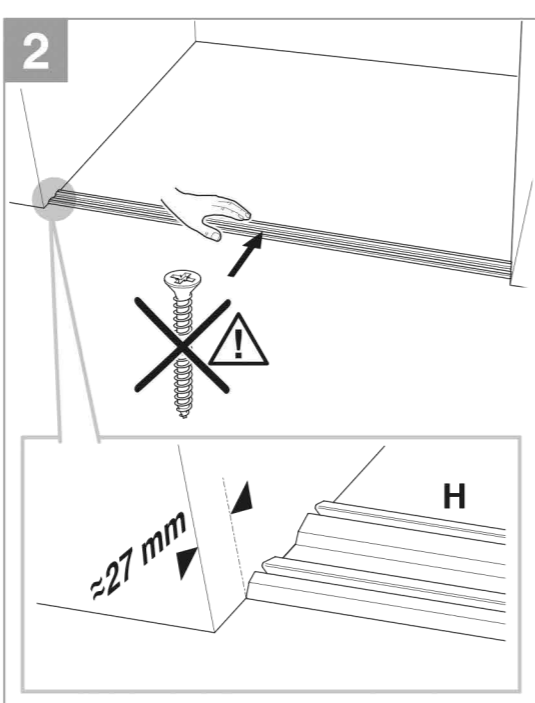
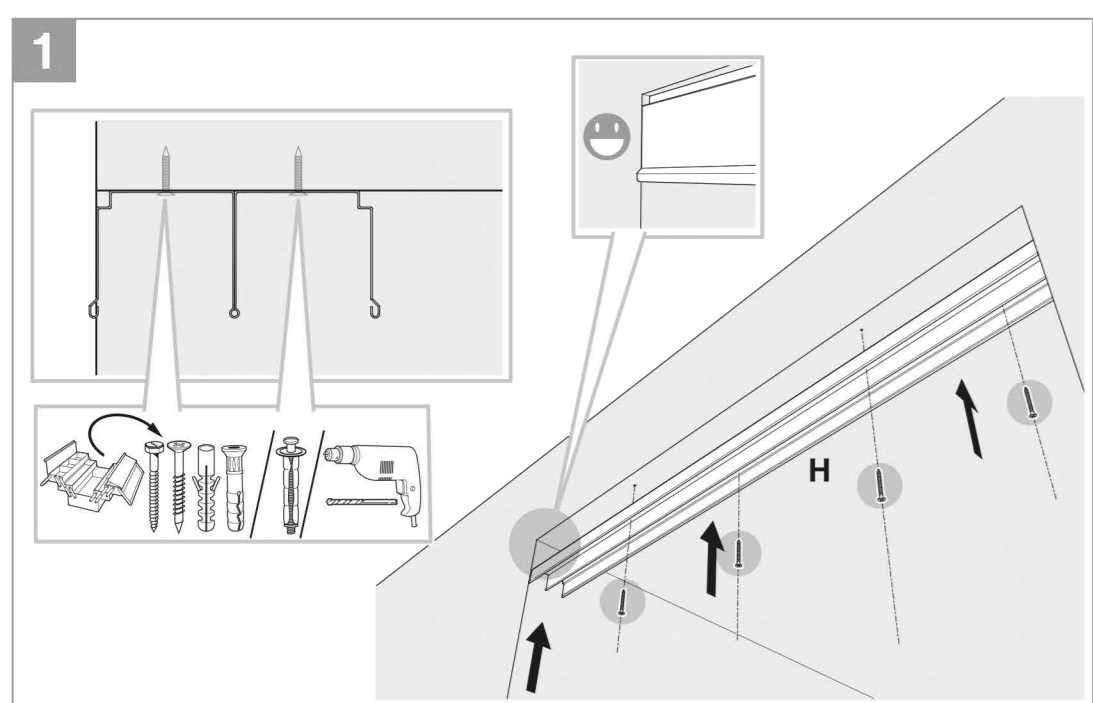
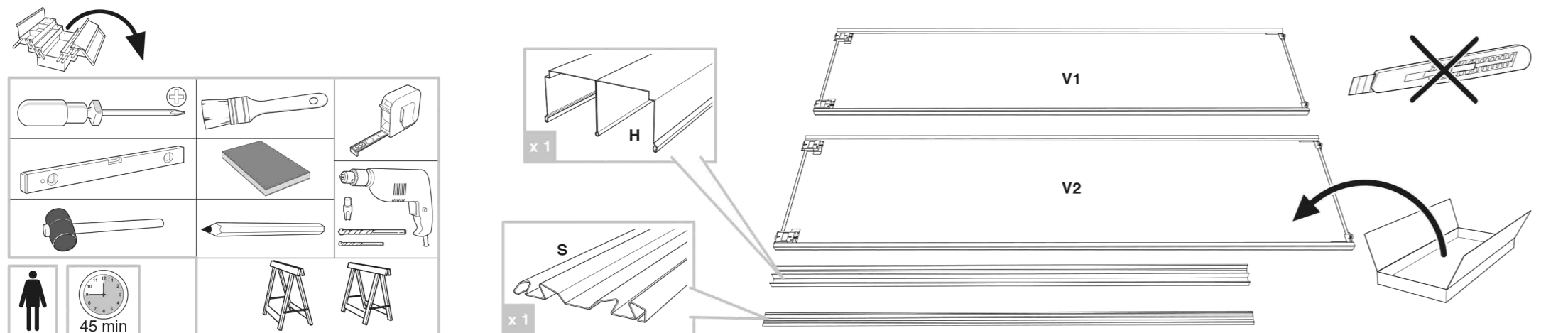
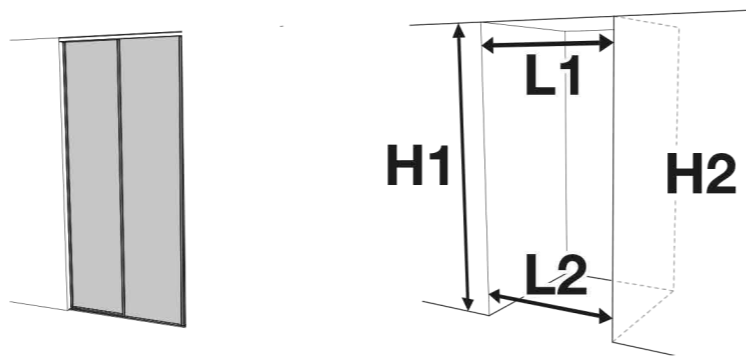




FR
Pensez à donner ou recycler.
Association ou Magasin Déchèterie
<https://quefairemesdechets.fr>

Adeo Services - 135 rue Sadi Carnot - 59712 Ronchin



TYPE DE PROFIL	Nb Vantaux	X (mm)	Y (mm)
	2	6	38
	3	9,7	
	4	11,5	
	5	12,6	
	5	12,6	

$$H = (H1 + H2) \div 2$$

$$L = (L1 + L2) \div 2$$

$$L = (L1 + L2) \div 2$$

$$LP = (L / \text{Nb Vantaux}) + X$$

La société se réserve le droit d'apporter à tout moment les modifications qu'elle jugera utiles, dans un souci constant d'amélioration. Visuels non contractuels.