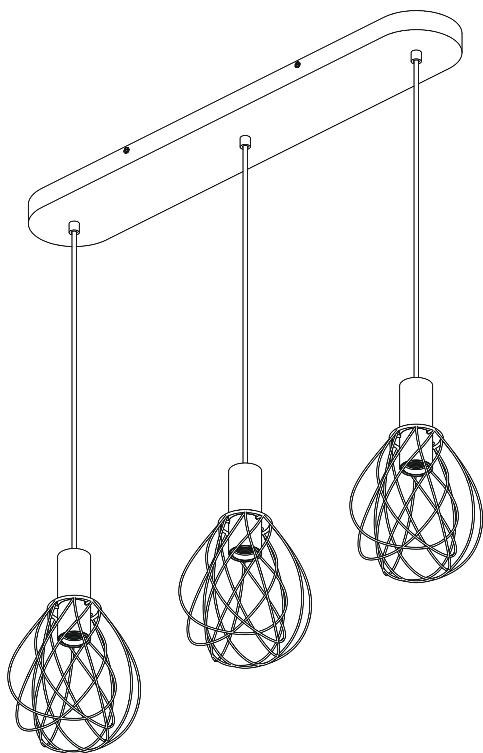




Merone



EAN CODE : 3276007274042

**FR** Manuel d'Instructions

**ES** Manual de Instrucciones

**PT** Manual de Instruções

**IT** Manuale di Istruzioni

**EL** Εγχειρίδιο Οδηγιών

**PL** Instrukcja Obsługi

**UA** Інструкція з Експлуатації

**RO** Manual de Instrucțiuni

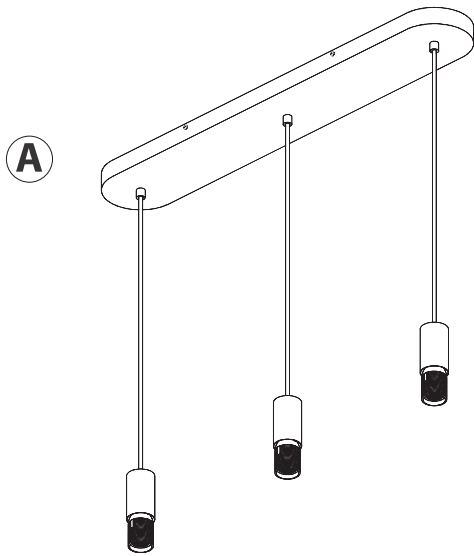
**EN** Instructions Manual

7113-3P

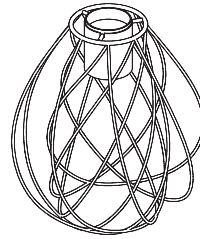
Traduction de la version originale du mode d'emploi / Traducción de las Instrucciones originales / Tradução das Instruções Originais / Traduzione delle istruzioni originali / Μετάφραση των πρωτότυπων οδηγιών / Tłumaczenie instrukcji oryginalnej / Переклад оригінальної інструкції / Traducerea instrucțiunilor originale / Original Instructions



- FR** Nous vous remercions d'avoir acheté ce produit. Nous vous conseillons de lire attentivement la notice d'installation, d'utilisation et d'entretien. Nous avons conçu ce produit pour vous apporter entière satisfaction.  
Si vous avez besoin d'aide l'équipe de votre magasin est à votre disposition pour vous accompagner.
- ES** Le agradecemos haber comprado este producto. Le recomendamos leer atentamente el manual de instalación, uso y mantenimiento. Este producto ha sido diseñado para proporcionarle plena satisfacción.  
Si necesita alguna ayuda, el personal de la tienda estará a su disposición para guiarle.
- PT** Agradecemos a sua preferência por este produto. Aconselhamo-lo a ler o manual de instalação, utilização e manutenção com atenção. Criámos este produto para sua completa satisfação.  
Se precisar de ajuda, a equipa da sua loja está à sua disposição para o acompanhar.
- IT** Grazie per aver acquistato questo prodotto. Vi raccomandiamo di leggere attentamente il manuale di installazione, utilizzo e manutenzione. Questo prodotto è stato progettato per offrirvi la massima soddisfazione.  
Per ricevere assistenza, il personale del punto vendita è a vostra disposizione.
- EL** Ευχαριστούμε για την αγορά σας αυτού του προϊόντος . Σας συμβουλεύουμε να διαβάσετε προσεκτικά τις οδηγίες εγκατάστασης, χρήσης και συντήρησης. Σχεδιάσαμε αυτό το προϊόν για να σας προσφέρει πλήρη ικανοποίηση.  
Αν χρειάζεστε βοήθεια, η ομάδα του καταστήματος από το οποίο αγοράσατε το προϊόν είναι στη διάθεσή σας
- PL** Dziękujemy za zakup produktu firmy. Zalecamy, aby uważnie przeczytać instrukcję instalacji, użytkowania i konserwacji. Ten produkt marki zaprojektowaliśmy, aby spełnić wszystkie Państwa oczekiwania.  
W razie potrzeby pracownicy sklepu służą Państwu pomocą i są do Państwa dyspozycji.
- UA** Дякуємо вам за покупку цього виробу. Ми радімо вам уважно прочитати інструкції з установлення, експлуатації та технічного обслуговування. Ми розробили цей виріб для того, щоб він приносив вам задоволення.  
Якщо вам потрібна допомога, співробітники вашого магазину готові допомогти вам
- RO** Vă mulțumim pentru achiziționarea acestui produs . Vă sfătuim să citiți cu atenție instrucțiunile de instalare, de utilizare și de întreținere. Am conceput acest produs pentru a vă furniza satisfacție totală.  
Dacă aveți nevoie de ajutor, echipa magazinului de cumpărare este la dispoziția dumneavoastră pentru a vă asista.
- EN** Thank you for purchasing this product. We recommend that you read the installation, user and maintenance instructions carefully. We have designed this product to ensure your complete satisfaction.  
If you require assistance, the team at your retailer is on hand to help you.



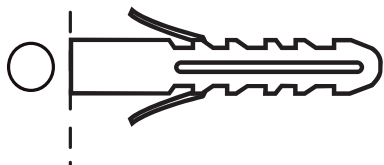
**B**



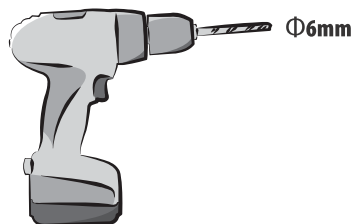
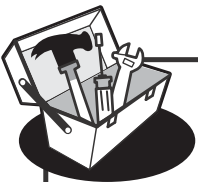
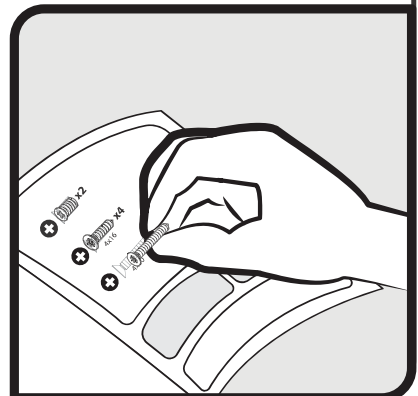
**x3**



**x4**



**x4**



70 max. mm

150 max. mm



**E27 MAX 60W x3**



Attention danger / Atención: Peligro / Atenção perigo / Attenzione pericolo / Προσοχή κίνδυνος /  
Uwaga niebezpieczeństwo / Внимание! Опасно! / Абайлаңыз, қауіпті! / Увага! Небезпечно! / Atenție, pericol /  
Perigo de precaução/Caution danger



Hors tension / Araigado / Desligado da alimentação / Fuori tensione / Εκτός τάσης / Odłączenie zasilania /  
Не под напряжением / Қуатты өшіру / Не під напругою / Scoatere de sub tensiune / Desligar / Power off



Mise sous tension / Puesta en tensión / Ligação da alimentação / Messo sotto tensione /  
Σύνδεση με το ηλεκτρικό δίκτυο / Włączenie zasilania / Включение под напряжение /  
Қуатты көтеру / Під'єднання під напругу / Punere sub tensiune / Energizar / Power up



**FR: Mentions Légales & Consignes de Sécurité /**  
**ES: Instrucciones Legales de Seguridad /**  
**PT: Avisos Legais e instruções de Segurança /**  
**IT: Istruzioni Legali e di Sicurezza /**  
**EL: Νομικό σημείωμα και οδηγίες ασφαλείας /**  
**PL: Uwagi Prawne i Instrukcja Bezpieczeństwa /**  
**KZ: Қауіпсіздік және қуқықтық басшылық /**  
**UA: Керівництво з Техніки / RO: Manual privind siguranța /**  
**EN: Legal & Safety Instructions**



5 → 22



**FR: Montage / ES: Montaje / PT: Montagem / IT: Montaggio /**  
**EL: Συναρμολόγηση / PL: Montaż / KZ: Монтаждау / UA: Збірка /**  
**RO: Montaj / EN: Assembly**



23 → 25





**FR: Utilisation / ES: Utilización / PT: Utilização / IT: Uso / EL: Χρήση /**  
**PL: Użytkowanie / KZ: пайдалану / UA: Використання /**  
**RO: Utilizare / EN: Use**



25



## 1. Symboles d'avertissement

	Lisez attentivement les instructions.
	Classe de protection I. Cette lampe est équipée d'une borne de terre. Le câble de terre (jaune et vert) doit être raccordé à la borne signalée par ce symbole.

## 2. Consignes générales de sécurité



Lisez attentivement ce manuel d'utilisation avant d'utiliser l'appareil, et conservez-le pour pouvoir le consulter ultérieurement et si besoin le communiquer à un tiers.

**AVERTISSEMENT: lorsque vous utilisez des appareils électriques, respectez les précautions de sécurité de base afin de réduire le risque d'incendie, de chocs électriques et de blessures corporelles.**

### 1) Consignes générales

Tenir l'appareil hors de la portée des enfants et des personnes non autorisées

Vérifiez si les spécifications électriques de ce luminaire sont compatibles avec votre installation.

**AVERTISSEMENT: l'alimentation électrique doit être coupée avant de procéder au montage, à l'entretien, au changement de l'ampoule ou au nettoyage. Enlevez le fusible ou désenclenchez-le, et assurez-vous qu'il ne peut pas se réenclencher.**

Avant de percer un trou, vérifiez que vous ne risquez pas de percer un câblage ou un tuyau existant non visible.

Ce luminaire est exclusivement destiné à une utilisation en intérieur.

Changez l'ampoule 5 à 10 minutes après avoir éteint la lampe, une fois que l'ampoule est refroidie.

### 2) Consignes de sécurité électrique

Le luminaire doit être installé par un électricien qualifié conformément aux normes de câblage en vigueur dans le pays d'installation.

**Avertissement : Si le câble extérieur ou le cordon de ce luminaire est endommagé, faites-le remplacer exclusivement par le fabricant, un agent de service après-vente agréé ou une personne qualifiée afin d'éviter tout danger.**

## 3. Consignes de sécurité spécifiques

Ce produit doit être installé exclusivement à un emplacement hors de portée.

## 4. Protection Environnementale

**ATTENTION !** Les produits électriques ne doivent pas être jetés avec les ordures ménagères. Ils doivent être rapportés dans un point de collecte communal afin d'être recyclé de manière écologique conformément aux réglementations locales. Merci de contacter votre commune ou votre revendeur pour plus d'informations sur le recyclage. Les matériaux d'emballage sont recyclables. Merci de mettre au rebut de manière écologique l'emballage et de le mettre à disposition des services de récupération des matériaux recyclables.



## 5. Caractéristiques de l'appareil

CARACTERISTIQUES TECHNIQUES	
Tension nominale	230V
Fréquence nominale	50/60Hz
Puissance nominale	Max.60W
Ampoule	3xE27 Max.60W
Température ambiante	25°C
Classe de protection	I
Indice de protection IP	IP20

## 6. Entretien / Nettoyage

Débranchez toujours l'appareil avant de procéder au nettoyage ou à l'entretien.

Toute réparation doit être effectuée uniquement par une personne qualifiée, à l'aide de pièces détachées d'origine.

Des réparations inadaptées peuvent présenter des risques importants.

Les ampoules utilisées doivent toujours correspondre aux caractéristiques énoncées dans ce manuel.

**AVERTISSEMENT: L'utilisation d'accessoires autres que ceux spécifiés dans ce manuel peut présenter des risques de blessures corporelles.**

## 7. Divers (Service après vente, Réparations, Garantie, etc.)



Faites réparer cet appareil par une personne qualifiée.

Ce produit électrique est conforme aux normes de sécurité en vigueur.

Les réparations ne devront être réalisées que par des techniciens qualifiés utilisant des pièces de rechange d'origine. Tout manquement à cette consigne peut s'avérer particulièrement dangereux pour les usagers.

Le cas échéant, contactez le service après-vente du magasin où vous avez acheté ce produit.

## 1. Símbolos de advertencia

	Lea atentamente estas instrucciones.
	Clase de protección I. Esta lámpara está dotada de un terminal de tierra. El cable de tierra (amarillo/ verde) debe conectarse al terminal señalado por este símbolo.

## 2. Instrucciones generales de seguridad

Antes de utilizar el aparato, lea integralmente estas instrucciones y consérvelas para poder consultarlas posteriormente. En caso de necesidad, transmita este manual a terceros.

**ADVERTENCIA : El uso de aparatos eléctricos supone el respeto de las precauciones elementales de seguridad para reducir el riesgo de incendio, de choques eléctricos y de heridas corporales.**

### 1) Instrucciones generales

Mantenga el aparato fuera del alcance de los niños y de las personas no autorizadas

Asegúrese de que las especificaciones eléctricas de esta luminaria sean compatibles con su instalación.

**ADVERTENCIA: se debe cortar la alimentación eléctrica antes de proceder al montaje, al mantenimiento, a la sustitución de la bombilla o a la limpieza. Quite el fusible o desactívelo, y asegúrese de que no pueda volverse a activar.**

Antes de hacer un orificio, verifique que no corre el riesgo de perforar un cableado o una tubería existente pero invisible.

Esta luminaria se destina exclusivamente a un uso en interiores.

Sustituya la bombilla entre 5 y 10 minutos después de haber apagado la lámpara, cuando la bombilla ya se ha enfriado.

### 2) Instrucciones de seguridad eléctricas

Sólo un electricista cualificado debe instalar esta luminaria de conformidad con las normas de cableado vigentes en el país de instalación.

**Advertencia: Si el cable exterior o el cordón de esta luminaria está dañado, hágalo sustituir exclusivamente por el fabricante, un agente de servicio postventa aprobado o una persona cualificada para evitar todo peligro.**

## 3. Instrucciones de seguridad específicas

Es preciso instalar este producto únicamente en un lugar fuera de alcance.

## 4. Protección del medio ambiente

**¡CUIDADO !** No se deben tirar los productos eléctricos junto con los residuos domésticos. Gracias por reciclarlos en los puntos de recogida previstos a tal efecto. Contacte con las autoridades locales o su proveedor para obtener consejos de reciclaje. Le rogamos reciclar el embalaje en los puntos de recogida previstos a tal efecto.



## 5. Características del aparato

CARACTERÍSTICAS TÉCNICAS	
Tensión nominal	230V
Frecuencia nominal	50/60Hz
Potencia nominal	Max.60W
Bombilla	3xE27 Max.60W
Temperatura ambiente	25°C
Clase de protección	I
Índice de protección IP	IP20

## 6. Mantenimiento / Limpieza

Desconecte siempre el aparato antes de proceder a su limpieza o mantenimiento.

Las reparaciones deberán ser realizadas únicamente por una persona cualificada mediante repuestos de origen.

Reparaciones inadaptadas pueden presentar riesgos importantes.

Las bombillas utilizadas deben siempre corresponderse con las características detalladas en este manual.

**ADVERTENCIA: El uso de accesorios diferentes de los especificados en este manual puede presentar riesgos de heridas corporales.**

## 7. Diversos (Servicio postventa, Reparaciones, Garantía, etc.)

Haga reparar este aparato por una persona cualificada.

Este producto eléctrico cumple con los requisitos de las normas de seguridad vigentes.

Las reparaciones deberán ser realizadas únicamente por técnicos cualificados utilizando recambios de origen. El incumplimiento de esta instrucción puede resultar particularmente peligroso para los usuarios.

En caso de necesidad, diríjase al servicio postventa del almacén donde ha adquirido este producto.

FR

**ES**

PT

IT

EL



PL

UA

RO

EN

## 1. Símbolos de aviso

	Leia atentamente as instruções.
	Classe de protecção I. Este candeeiro está equipado com um terminal de terra. O fio de terra (amarelo e verde) deve ser ligado ao terminal assinalado com este símbolo.

## 2. Instruções gerais de segurança

Leia atentamente este manual de utilização antes de utilizar o aparelho e conserve-o para o poder consultar posteriormente e, se necessário, comunicá-lo a outras pessoas.

**AVISO: durante a utilização de aparelhos eléctricos, respeite as precauções de segurança básicas a fim de reduzir o risco de incêndio, de choques eléctricos e de ferimentos corporais.**

### 1) Instruções gerais

Manter o aparelho fora do alcance das crianças e das pessoas não autorizadas

Verifique se as especificações eléctricas deste candeeiro são compatíveis com a sua instalação.

**AVISO: A alimentação eléctrica deve ser cortada antes de proceder à montagem, à manutenção, à mudança da lâmpada ou à limpeza. Retire o fusível ou desligue-o e assegure-se de que não pode voltar a ser ligado.**

Antes de fazer um furo, verifique se não corre o risco de furar um cabo eléctrico ou um tubo existente não visível.

Este candeeiro destina-se exclusivamente a utilização em interior.

Substitua a lâmpada 5 a 10 minutos depois de ter apagado o candeeiro, logo que a lâmpada tenha arrefecido.

### 2) Instruções de segurança eléctrica

O candeeiro deve ser instalado por um electricista qualificado em conformidade com as normas de cablagem em vigor no país de instalação.

**Aviso: Se o cabo exterior ou o fio eléctrico deste candeeiro estiver danificado, mande-o substituir exclusivamente pelo fabricante, por um agente de serviço pós-venda autorizado ou por uma pessoa qualificada a fim de evitar qualquer perigo.**

## 3. Instruções de segurança específicas

Este produto deve ser instalado exclusivamente num local inacessível.

## 4. Protecção do ambiente

### CUIDADO!



Os produtos eléctricos não devem ser eliminados juntamente com os resíduos domésticos. Devem ser entregues num ponto de recolha municipal para serem eliminados de um modo não prejudicial para o ambiente e de acordo com os regulamentos locais. Contacte as suas autoridades locais ou o seu revendedor para mais informações sobre a reciclagem. Os materiais de embalagem são recicláveis. Elimine os materiais de embalagem de um modo não prejudicial para o ambiente e entregue-os ao serviço de recolha de materiais recicláveis.

## 5. Características do aparelho

CARACTERÍSTICAS TÉCNICAS	
Tensão nominal	230V
Frequência nominal	50/60Hz
Potência nominal	Max.60W
Lâmpada	3xE27 Max.60W
Temperatura ambiente	25°C
Classe de protecção	I
Índice de protecção IP	IP20

## 6. Manutenção / Limpeza

Desligue sempre o aparelho antes de proceder à limpeza ou à manutenção.

Todas as reparações devem ser efectuadas apenas por pessoas qualificadas, com a utilização de peças de origem.

Reparações inadequadas podem apresentar riscos graves.

As lâmpadas utilizadas devem corresponder sempre às características enunciadas neste manual.

**AVISO: A utilização de acessórios diferentes dos especificados neste manual pode representar risco de ferimentos corporais.**

## 7. Diversos (Serviço pós-venda, reparações, garantia, etc.)

Mande reparar este aparelho por uma pessoa qualificada.

Este produto eléctrico está em conformidade com as normas de segurança em vigor.

As reparações só devem ser efectuadas por técnicos qualificados e que utilizem peças sobresselentes de origem. Qualquer infracção a esta instrução pode revelar-se particularmente perigosa para os utilizadores.

Se necessário, contacte o serviço pós-venda do armazém onde adquiriu este produto.

FR

ES

PT

IT

EL



PL

UA

RO

EN

## 1. Simboli di avvertenza

	Leggere attentamente le istruzioni.
	Classe di protezione I. Questa lampada è dotata d'un morsetto di terra. Il cavo di terra (giallo e verde) deve essere collegato al morsetto segnalato con questo simbolo.

## 2. Istruzioni generali di sicurezza

Leggere attentamente il presente manuale di utilizzo prima di utilizzare l'apparecchio a muro e conservarlo per successive consultazioni o qualora occorra trasmetterlo a terzi.

**AVVERTENZA: quando si utilizzano apparecchi elettrici, rispettare le precauzioni di sicurezza di base al fine di ridurre i rischi di incendio, di scosse elettriche e di ferite fisiche.**

### 1) Istruzioni generali

Tenere l'apparecchio al di fuori della portata di bambini e persone non autorizzate

Verificare che le specifiche elettriche di questa lampada siano compatibili con l'impianto.

**AVVERTENZA: l'alimentazione elettrica deve essere interrotta prima di procedere al montaggio, alla manutenzione, alla sostituzione della lampadina o alla pulizia.**

**Togliere il fusibile o scollegarlo e assicurarsi che non possa riavviarsi.**

Prima di effettuare un foro, verificare di non rischiare di forare un cavo o un tubo presente ma non visibile.

Questa lampada è destinata esclusivamente ad un uso interno.

Sostituire la lampadina 5 a 10 minuti dopo avere spento la lampada, una volta che la lampadina è fredda.

### 2) Istruzioni di sicurezza elettrica

La lampada deve essere installata da un elettricista qualificato conformemente alle norme di cablaggio in vigore nel paese in cui viene installata.

**Attenzione: Se il cavo esterno o il cordone di questa lampada è danneggiato, fatelo sostituire esclusivamente dal fabbricante, da un agente del servizio postvendita autorizzato o da una persona qualificata al fine di evitare qualsiasi pericolo.**

## 3. Istruzioni di sicurezza specifiche

Questo prodotto deve essere installato esclusivamente in una posizione fuori portata.

## 4. Protezione dell'ambiente

**ATTENZIONE!** Le apparecchiature elettriche non devono essere smaltite insieme ai rifiuti domestici. Devono essere portate in un punto di raccolta rifiuti comunale per lo smaltimento ecosostenibile in conformità alle normative locali. Rivolgersi alle proprie autorità locali o al fornitore per informazioni riguardanti il riciclaggio del prodotto. Il materiale d'imballaggio è riciclabile. Smaltire il materiale d'imballaggio in modo ecosostenibile e renderlo disponibile per il servizio di raccolta dei materiali riciclabili.



## 5. Caratteristiche dell'apparecchio

CARATTERISTICHE TECNICHE	
Tensione nomina	230V
Frequenza nominal	50/60Hz
Potenza nominal	Max.60W
Lampadina	3xE27 Max.60W
Temperatura ambiente	25°C
Classe di protezione	I
Indice di protezione IP	IP20

## 6. Manutenzione / Pulizia

Togliere sempre la spina dell'apparecchio dalla presa prima di procedere alla pulizia o alla manutenzione.

Le riparazioni devono essere effettuate unicamente da una persona qualificata, mediante pezzi di ricambio originali.

Eventuali interventi di riparazione inadeguati possono presentare rischi importanti.

Le lampadine utilizzate devono sempre corrispondere alle caratteristiche enunciate nel manuale.

**AVVERTENZA: l'utilizzo di accessori diversi da quelli specificati nel presente manuale può comportare rischi di ferite fisiche.**

## 7. Vari (Servizio postvendita, Riparazioni, Garanzia, ecc.)

Fare riparare quest'apparecchio da una persona qualificata.

Questo prodotto elettrico è conforme alle norme di sicurezza vigenti.

Le riparazioni dovranno solo essere realizzate da tecnici qualificati utilizzando pezzi di ricambio d'origine. Ogni inadempimento a quest'istruzione può rivelarsi particolarmente pericoloso per gli utenti.

All'occorrenza, contattare il servizio postvendita del negozio dove avete comprato questo prodotto.

FR

ES

PT

IT

EL

PL



UA

RO

EN



## 1. Σύμβολα προειδοποίησης

	Διαβάστε προσεκτικά τις οδηγίες.
	Κλάση προστασίας Ι. Αυτή η λάμπα έχει ακροδέκτη γείωσης. Το καλώδιο γείωσης (κίτρινο και πράσινο) πρέπει να συνδεθεί στο τερματικό που υποδεικνύεται από το σύμβολο.

## 2. Γενικές συστάσεις ασφαλείας



Διαβάστε προσεκτικά αυτό το εγχειρίδιο χρήσης πριν χρησιμοποιήσετε τη συσκευή, και διατηρήστε το για να μπορείτε να ανατρέξετε αργότερα και εάν χρειαστεί να το μεταβιβάσετε σε τρίτους.

**ΠΡΟΕΙΔΟΠΟΙΗΣΗ: όταν χρησιμοποιείτε ηλεκτρικές συσκευές, τηρείτε τις βασικές συστάσεις ασφαλείας ώστε να μειώσετε τον κίνδυνο πυρκαγιάς, ηλεκτροπληξίας και σωματικού τραυματισμού.**

### 1) Γενικές συστάσεις

Φυλάσσετε τη συσκευή μακριά από παιδιά και μη εξουσιοδοτημένα άτομα

Ελέγξτε αν οι ηλεκτρικές προδιαγραφές του φωτιστικού αυτού είναι συμβατές με την εγκατάστασή σας.

**ΠΡΟΕΙΔΟΠΟΙΗΣΗ: η ηλεκτρική τροφοδοσία πρέπει να κοπεί πριν να προβείτε στο μοντάρισμα, στη συντήρηση, στην αντικατάσταση του λαμπτήρα ή στο καθάρισμα. Αφαιρέστε την ασφάλεια ή απενεργοποιήστε την και βεβαιωθείτε ότι δεν μπορεί να επανενεργοποιηθεί.**

Πριν διανοίξετε μια οπή, βεβαιωθείτε ότι δεν κινδυνεύετε να τρυπήσετε ένα υπάρχον καλώδιο ή σωλήνα που δεν είναι ορατά.

Το φωτιστικό αυτό προορίζεται αποκλειστικά για εσωτερική χρήση.

Αντικαταστήστε το λαμπτήρα 5 με 10 λεπτά μετά το σβήσιμο του φωτιστικού, αφού κρυώσει ο λαμπτήρας.

### 2) Ηλεκτρικές συστάσεις ασφαλείας

Το φωτιστικό αυτό πρέπει να εγκατασταθεί από ειδικευμένο ηλεκτρολόγο σύμφωνα με τα πρότυπα καλωδίωσης που ισχύουν στη χώρα εγκατάστασης.

**Προειδοποίηση: Εάν το εξωτερικό ή το εσωτερικό καλώδιο αυτού του φωτιστικού έχει υποστεί ζημιά, η αντικατάστασή του πρέπει να γίνει αποκλειστικά από τον κατασκευαστή, κάποιον υπάλληλο εξουσιοδοτημένου κέντρου εξυπηρέτησης μετά την πώληση ή κάποιο εξουσιοδοτημένο άτομο ώστε να αποφευχθεί κάθε κίνδυνος.**

## 3. Ειδικές συστάσεις ασφαλείας

το προϊόν αυτό πρέπει να εγκατασταθεί αποκλειστικά σε σημείο εκτός πρόσβασης.

#### 4. Προστασία του περιβάλλοντος

**ΠΡΟΣΟΧΗ !** Τα ηλεκτρικά προϊόντα δεν πρέπει να απορρίπτονται μαζί με τα οικιακά απορρίμματα.



Πρέπει να μεταφέρονται σε κοινότομο σημείο συλλογής ώστε να απορρίπτονται με τρόπο φιλικό προς το περιβάλλον, σύμφωνα με τους τοπικούς κανονισμούς. Επικοινωνήστε με τις τοπικές αρχές ή το κατάστημα πώλησης για πληροφορίες σχετικά με την ανακύκλωση. Το υλικό συσκευασίας είναι ανακυκλώσιμο. Απορρίψτε τη συσκευασία με τρόπο φιλικό προς το περιβάλλον σε κατάλληλα σημεία συλλογής ανακυκλώσιμων υλικών.

#### 5. Χαρακτηριστικά της συσκευής

ΤΕΧΝΙΚΑ ΧΑΡΑΚΤΗΡΙΣΤΙΚΑ	
Όνομαστική τάση	230V
Όνομαστική συχνότητα	50/60Hz
Όνομαστική ισχύς	Max.60W
Λαμπτήρας	3xE27 Max.60W
Θερμοκρασία περιβάλλοντος	25°C
Κλάση προστασίας	I
Δείκτης Προστασίας IP	IP20

#### 6. Συντήρηση / Καθάρισμα

Αποσυνδέετε πάντα τη συσκευή πριν προβείτε στο καθάρισμα ή τη συντήρηση.

Κάθε επισκευή πρέπει να πραγματοποιείται μόνο από ειδικευμένο άτομο, με γνήσια ανταλλακτικά.

Ακατάλληλες επιδιορθώσεις μπορούν να ενέχουν σημαντικούς κινδύνους.

Οι λαμπτήρες που χρησιμοποιούνται πρέπει πάντα να αντιστοιχούν στα χαρακτηριστικά που αναγράφονται στο παρόν εγχειρίδιο.

**ΠΡΟΕΙΔΟΠΟΙΗΣΗ: Η χρήση εξαρτημάτων άλλων από εκείνα που διευκρινίζονται στο παρόν εγχειρίδιο μπορεί να επιφέρει κίνδυνο σωματικού τραυματισμού.**

#### 7. Διάφορα (Τμήμα Εξυπηρέτησης Μετά την Πώληση, Επισκευές, Εγγύηση, κλπ.)



Οι επισκευές πρέπει να πραγματοποιούνται από ειδικευμένο άτομο.

Αυτό το ηλεκτρικό προϊόν ανταποκρίνεται στα ισχύοντα πρότυπα ασφαλείας.

Οι επισκευές δεν πρέπει να πραγματοποιούνται παρά μόνο από ειδικευμένους τεχνικούς χρησιμοποιώντας γνήσια ανταλλακτικά. Οποιαδήποτε παράλειψη ως προς τη σύσταση αυτή μπορεί να αποβεί ιδιαίτερα επικίνδυνη για τους χρήστες.

Εάν συντρέχει περίπτωση, καλέστε το τμήμα εξυπηρέτησης μετά την πώληση του καταστήματος αγοράς του προϊόντος.

## 1. Symbole ostrzegawcze

	Przeczytać uważnie instrukcje
	Klasa ochrony I. Lampa jest wyposażona w zacisk uziemiający. Kabel uziemiający (zółto-zielony) należy podłączyć do zacisku oznaczonego tym symbolem.

## 2. Ogólne zalecenia bezpieczeństwa

Przeczytać uważnie instrukcję obsługi przed użyciem urządzenia i zachować ją w celu umożliwienia skorzystania z niej w przyszłości lub przekazania osobom trzecim.

**OSTRZEŻENIE: podczas użytkowania urządzeń elektrycznych, należy zawsze przestrzegać podstawowych zaleceń bezpieczeństwa w celu ograniczenia ryzyka pożaru, porażenia prądem elektrycznym i obrażeń ciała.**

### 1) Zalecenia ogólne

Urządzenie należy umieścić w miejscu niedostępnym dla dzieci i osób nieuprawnionych  
Sprawdzić, czy dane techniczne dotyczące zasilania elektrycznego urządzenia są zgodne z instalacją elektryczną.

**OSTRZEŻENIE: zasilanie elektryczne musi zostać wyłączone przed przystąpieniem do montażu, konserwacji, wymiany żarówki lub czyszczenia. Wyjąć bezpiecznik lub wyłączyć i upewnić się, że nie może się ponownie włączyć.**

Przed wywierceniem otworu, należy sprawdzić czy nie zachodzi ryzyko przewiercenia niewidocznego w ścianie okablowania lub przewodu.

Lampa jest przeznaczona wyłącznie do użytkowania w pomieszczeniach.

Wymieniać żarówkę po 5 do 10 minutach od wyłączenia lampy, po schłodzeniu żarówki.

### 2) Zalecenia bezpieczeństwa dotyczące zasilania elektrycznego

Oprawa musi być zainstalowana przez wykwalifikowanego elektryka zgodnie z normami obowiązującymi w kraju instalacji.

**Ostrzeżenie: Jeżeli zewnętrzny kabel lub przewód tej oprawy oświetleniowej jest uszkodzony, należy wymienić go u producenta, w autoryzowanym punkcie serwisowym lub u specjalisty, aby uniknąć niebezpieczeństwa.**

## 3. Specjalne zalecenia bezpieczeństwa

Produkt musi być instalowany wyłącznie w miejscach poza zasięgiem.

## 4. Ochrona środowiska

### UWAGA !



Produkty elektryczne nie mogą być wyrzucane ze zwykłymi śmieciami domowymi. Należy odnieść je do odpowiednich punktów zbiórki w celu przeznaczania do utylizacji w sposób zgodny z miejscowymi przepisami dotyczącymi ochrony środowiska. Należy skontaktować się z odpowiednią instytucją samorządu lokalnego lub ze sklepem, aby uzyskać informacje dotyczące recyklingu. Materiały opakowaniowe są przeznaczone do recyklingu. Należy przeznaczyć materiały opakowaniowe do utylizacji w sposób zgodny z przepisami dotyczącymi ochrony środowiska, przekazując je do punktu zbiórki materiałów przeznaczonych do recyklingu.

FR  
ES  
PT  
IT  
EL  
PL  
UA  
RO  
EN

## 5. Charakterystyka urza dzenia

DANE TECHNICZNE	
Napiecie nominalne	230V
Czesotliwosc nominalna	50/60Hz
Moc nominalna	Max.60W
Zarówka	3xE27 Max.60W
Temperatura otoczenia	25°C
Klasz zabezpieczenia	I
Wskaznik zabezpieczenia IP	IP20

## 6. Konserwacja / Czyszczenie

Urządzenie należy zawsze odłączyć przed przystąpieniem do czyszczenia lub konserwacji. Każda naprawa musi być wykonywana tylko przez wykwalifikowaną osobę z wykorzystaniem oryginalnych części zamiennych.

Nieprawidłowo wykonane naprawy mogą nieść za sobą poważne ryzyko.

Używane żarówki muszą mieć zawsze taką samą charakterystykę jak podana w instrukcji.

**OSTRZEŻENIE: Używanie innych akcesoriów niż podane w instrukcji może prowadzić do poważnych obrażeń ciała.**

## 7. Inne informacje (serwis po sprzedaży, naprawy, gwarancja, itd.)



Urządzenie musi być naprawiane przez osoby posiadające odpowiednie kwalifikacje.

Ten produkt elektryczny jest zgodny z obowiązującymi normami.

Naprawy muszą być wykonywane wyłącznie przez wykwalifikowanych techników stosujących oryginalne części zamienne. Nieprzestrzeganie tego zalecenia może być bardzo niebezpieczne dla użytkownika.

W danym wypadku należy skontaktować się z serwisem posprzedażnym sklepu, w którym nabyto produkt.

## 1. Символи попереджень

	Уважно прочитайте інструкцію
	Клас захисту I. Цю лампу оснащено контактом заземлення. Кабель заземлення (жовто-зелений) має бути приєднаний до клеми, позначеної цим символом.

## 2. Загальні правила безпеки



Перед використанням пристрою уважно прочитайте цю інструкцію з експлуатації та зберігайте її для подальшого використання і звернення до інших осіб у разі потреби.

**ПОПЕРЕДЖЕННЯ: Використовуючи електричні пристрої, дотримуйтеся базових правил безпеки, аби знизити ризик пожежі, враження електричним струмом і травмування.**

### 1) Загальні інструкції

Зберігайте пристрій подалі від дітей і не уповноважених осіб

Перевірте, чи відповідають електричні характеристики світильника вашій мережі.

**ПОПЕРЕДЖЕННЯ: Перед тим, як виконувати монтаж, догляд, замінити лампу або чистити світильник, слід вимкнути електричне живлення. Витягніть або від'єднайте запобіжник, переконайтеся, що він не може увімкнутися.**

Перед тим, як свердлити отвір, перевірте, чи немає ризику пошкодження прихованої провідни або труби.

Світильник призначено виключно для встановлення у приміщенні.

Заміняйте лампу за 5-10 хвилин після того, як вимкнули світильник, коли лампа охолонула.

### 2) Правила безпеки поводження з електрикою

Світильник повинен встановлювати кваліфікований електрик, відповідно до норм виконання провідни, що діють у країні, де встановлюється світильник.

**Попередження: Якщо зовнішній кабель або шнур цього світильника пошкоджено, щоб уникнути небезпеки, його має замінити виключно виробник, його уповноважений агент із сервісного обслуговування або кваліфікований фахівець.**

## 3. Особливі правила безпеки

Цей виріб має встановлюватися лише в місцях, де до нього не можна легко дістатися.

#### 4. Захист довкілля

##### УВАГА !



Електричні пристрої заборонено утилізувати разом із побутовими відходами. Їх необхідно передавати на муніципальний пункт прийому для екологічно безпечної утилізації відповідно до місцевих норм. За рекомендаціями щодо утилізації зверніться до місцевих органів влади або складу-магазину. Пакувальний матеріал придатний до вторинної переробки. Утилізуйте пакувальний матеріал безпечним для навколишнього середовища способом і передайте його в службу зі збору придатних для переробки матеріалів.

#### 5. Характеристики пристрою

ТЕХНІЧНІ ХАРАКТЕРИСТИКИ	
Номинальна напруга	230V
Номинальна частота	50/60Hz
Номинальна потужність	Max.60W
лампа	3xE27 Max.60W
Температура навколишнього середовища	25°C
Клас захисту	I
Показник захисту IP	IP20

#### 6. Догляд / Чищення

Від'єднайте пристрій від мережі перед чищенням та доглядом.

Усі роботи з ремонту повинен виконувати лише кваліфікований фахівець, використовуючи оригінальні запасні частини.

Неправильний ремонт може потягти за собою великий ризик.

Лампи, що використовуються, повинні відповідати характеристикам, наведеним у цій інструкції.

**ПОПЕРЕДЖЕННЯ: Використання іншого приладдя, ніж наведене у цій інструкції, може становити ризик тілесних ушкоджень.**

#### 7. Різне (сервіс, ремонт, гарантія, тощо)

Пристрій має ремонтувати кваліфікована особа.

Цей електричний пристрій відповідає чинним стандартам безпеки.

Ремонт повинен виконувати лише кваліфікований фахівець, використовуючи оригінальні запасні частини. Будь-яке порушення цього правила може зокрема становити небезпеку для користувачів.

У разі потреби звертайте до сервісного центра магазину, у якому ви придбали цей пристрій.

FR

ES

PT

IT

EL



PL

UA

RO

EN

## 1. Simboluri de avertizare

	Citeste instructiunile.
	Clasa de protecție I. Această lampă are un terminal de pământ. Firul de împământare (galben și verde) trebuie să fie conectat la terminalul indicat prin simbolul.

## 2. Instrucțiuni generale de securitate



Citiți cu atenție acest manual de instrucțiuni înainte de a utiliza dispozitivul și păstrați-l pentru o consultare ulterioară; dacă este necesar transmiteți manualul de instrucțiuni terților, odată cu produsul.

**AVERTIZARE: Când se utilizează dispozitive electrice trebuie respectate întotdeauna precauțiile elementare de siguranță pentru a reduce riscul de incendiu, electrocutare și vătămare a persoanelor.**

### 1) Informații generale

Nulăsați aparatul la îndemână copiilor sau persoanelor neautorizate

Verificați dacă specificațiile electrice ale acestui corp de iluminat sunt compatibile cu instalația dvs.

**AVERTIZARE: Alimentarea electrică trebuie dezactivată înainte de montare, întreținere, înlocuirea becului sau curățare. Scoateți siguranța sau puneți-o în poziția OPRIT și asigurați-o contra reactivării.**

Înainte de a perfora orificii de fixare, aveți grijă să ocoliți cablurile sau conductele existente care ar putea fi ascunse.

Doar pentru utilizare la interior.

După ce opriți 5-10 minute, schimbați becul atunci când becurile au fost răcite.

### 2) Securitatea electrică

Corpul de iluminat trebuie instalat numai de un electrician autorizat cu respectarea normativelor naționale de cablare.

**Avertizare: În cazul în care cablul sau cordonul flexibil exterior al acestui corp de iluminat se deteriorează, acesta trebuie înlocuit exclusiv de producător, agentul său de service sau o persoană cu o calificare similară, pentru evitarea oricăror pericole.**

## 3. Reguli de siguranță specifice

Acest produs trebuie instalat doar într-un loc unde nu se poate ajunge la el.

## 4. Protecția mediului

**ATENȚIE !** Produsele electrice nu trebuie eliminate împreună cu deșeurile menajere. Acestea trebuie predate la un punct de colectare specializat, pentru a fi eliminate în conformitate cu reglementările locale și cu respectarea mediului ambiant. Contactați autoritățile locale sau distribuitorul pentru recomandări cu privire la reciclare.



Materialul de ambalare este reciclabil. Eliminați ambalajul într-un mod care respectă mediul și puneți-l la dispoziția serviciului de colectare a materialelor reciclabile.

## 5. Caietul de sarcini Appliance

CARACTERISTICI TEHNICE	
Tensiune nominală	230V
Frecvență nominală	50/60Hz
Putere nominală	Max.60W
Evaluarea pe bec	3xE27 Max.60W
Temperatura ambianta	25°C
Clasa de protecție	I
Numărul de IP	IP20

## 6. Întreținere / Curățare

Deconectați de la rețea înainte de întreținere sau curățare.

Reparațiile trebuie efectuate numai de persoane calificate care utilizează piese de schimb originale.

Reparația necorespunzătoare poate prezenta un pericol semnificativ.

Utilizați întotdeauna becuri în conformitate cu specificațiile din acest manual.

**AVERTIZARE: Utilizarea oricărui accesoriu care nu este specificat în acest manual poate prezenta un risc de vătămare a persoanelor.**

## 7. Altele (Service, Reparare, garantare, etc.)

Solicitați repararea produsului unei persoane calificate



Acest produs electric este în conformitate cu cerințele de siguranță relevante.

Reparațiile trebuie efectuate numai de persoane calificate care utilizează piese de schimb originale, altfel poate rezulta un pericol considerabil pentru utilizator.

Luați legătura cu magazinul de la care ați cumpărat produsul pentru servicii postvânzare, dacă există.



## 1. Warning symbols

	Read the instructions carefully.
	Protection class I. This lamp has an earth terminal. The earth wire (yellow and green) must be connected to the terminal indicated by the symbol.

## 2. General Safety Instructions



Read this instruction manual thoroughly before using the appliance and save it for future reference and if necessary pass the instruction manual on to a third party.

**WARNING: When using electrical appliance, basic safety precautions should always be followed to reduce the risk of fire, electrical shock and personal injury.**

### 1) General

Keep device out of reach of children and unauthorised persons

Check if the electrical specifications of this luminaire are compatible with your installation.

**WARNING: The power supply must be deactivated prior to assembly, maintenance, exchanging the bulb or cleaning processes. Remove the fuse or switch the fuse to OFF and secure from reactivation.**

Care must be taken before drilling fixing holes to avoid any existing wiring or pipework that may be concealed.

For indoor use only.

After switch off 5-10 minutes, exchange the bulb when the bulbs have been cooled down.

### 2) Electrical safety

Luminaire should be installed by authorized electrician only according to national wiring rules.

**Warning: if the external flexible cable or cord of this luminaire is damaged, it shall be exclusively replaced by the manufacturer or his service agent or a similar qualified person in order to avoid a hazard.**

## 3. Specific Safety Rules

Only to be installed outside arms reach.

## 4. Environmental protection

**CAUTION!** Electrical products must not be thrown out with domestic waste. They must be taken to a communal collecting point for environmentally friendly disposal in accordance with local regulations. Contact your local authorities or stockist for advice on recycling. The packaging material is recyclable. Dispose of the packaging in an environmentally friendly manner and make it available for the recyclable material collection-service.



## 5. Appliance specifications

TECHNICAL CHARACTERISTICS	
Rated voltage	230V
Rated frequency	50/60Hz
Rated wattage	Max.60W
Bulb rating	3xE27 Max.60W
Ambient Temperature	25°C
Protection	I
IP number	IP20

## 6. Maintenance / Cleaning

Disconnect from mains before maintenance or cleaning.

Repairs should only be carried out by qualified persons and using genuine spare parts. Inappropriate repairing could cause significant danger.

Always use bulbs according to specifications listed in this manual.

**WARNING: The use of any accessory not specified in this manual may present a risk of personal injury.**

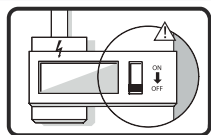
## 7. Others (Service, Repairing, Guarantee, etc.)

Have your product repaired by a qualified person.

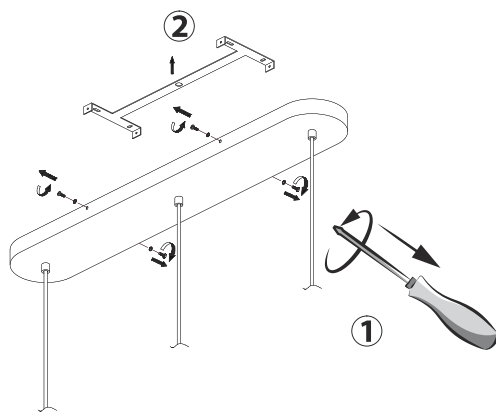
This electric product is in accordance with the relevant safety requirements.

Repairs should only be carried out by qualified persons using original spare parts, otherwise This may result in considerable danger to the user.

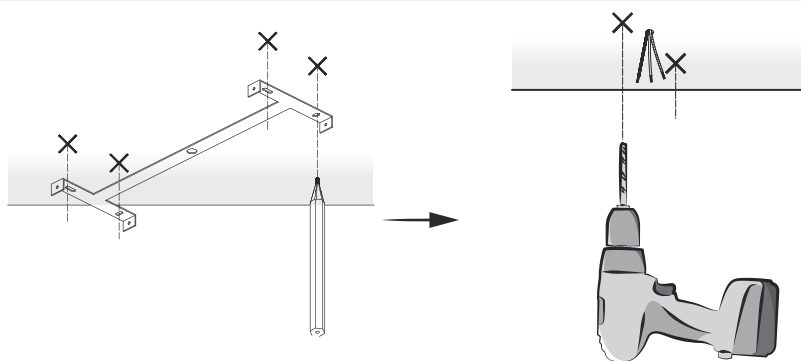
Please contact the store which you bought the product for after sale services if any.



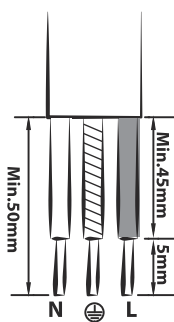
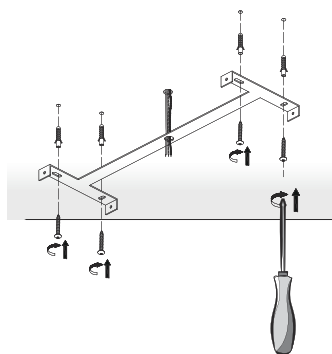
1



2



3



N: Bleu/Azul/Azul/Blu/Μπλε/  
Niebieski/Синій/Albastru/Blue



: Vert et jaune/Verde y amarillo/  
Verde e amarelo/Verde e giallo/  
Πράσινο και κίτρινο/Zielony i żółty/  
Зелений і жовтий/Verde-galben/  
Green and yellow

L: Marron/Marrón/Castanho/Marrone/  
Καφέ/Brązowy/Коричневий/Maro/  
Brown

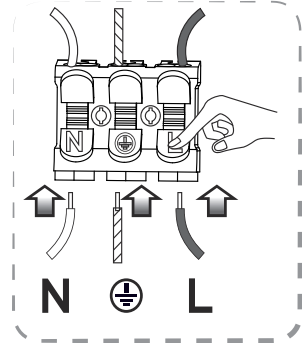
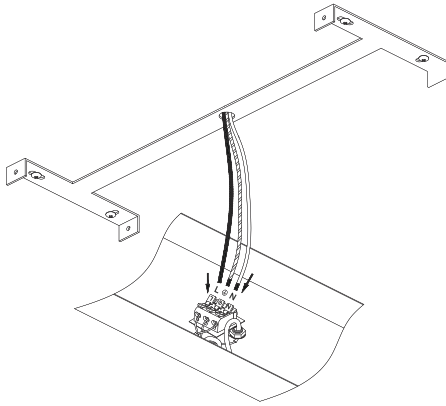
i



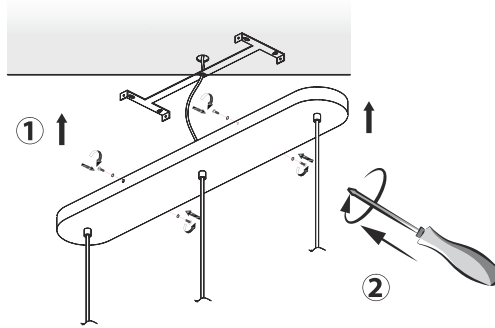
+

\*Utiliser les vis et chevilles adaptées à votre support - Utilize tornillos y tacos adecuados para el soporte - Utilize buchas e parafusos adaptados à superfície de instalação - Utilizzare viti e tasselli adeguati al proprio supporto - Χρησιμοποιήστε τις κατάλληλες βίδες και ούλα για τον τοίχο σας - Taşınabilir uşun vida ve dübel kullanın - Используйте шурупы/крепления, которые подходят к основанию, к которому они будут крепиться - Використовуйтегвинти та штифти, що підходять для поверхні, на яку Ви монтуєте ролет/жалюзі - Należy korzystać ze śrub i kołków przystosowanych do nośnika - Utilizați șuruburile și diblurile adecvate suportului dvs - Use screws and dowels suited to your backing.

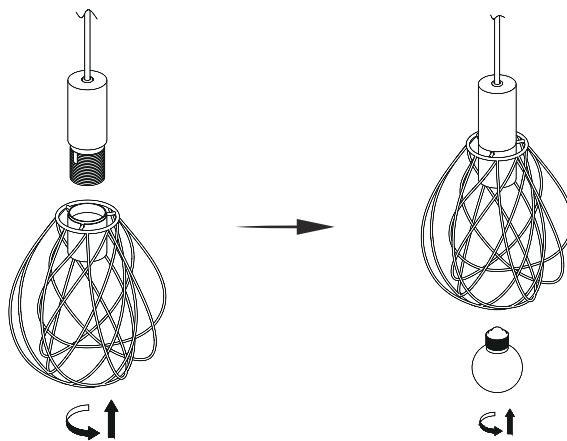
4



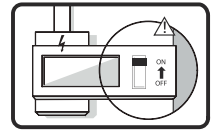
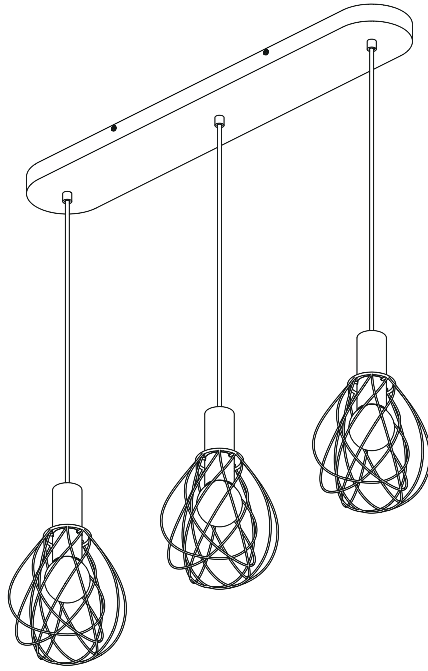
5



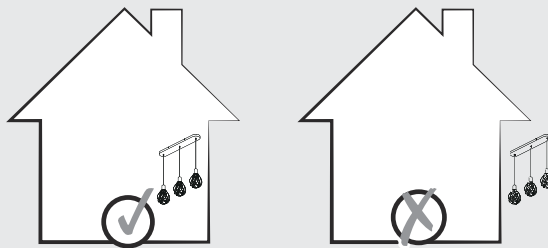
6



7



1



MAX>60W



MAX≤60W



\* Garantie 5 ans / 5 años de garantía / Garantia de 5 anos / Garanzia 5 Anni / Εγγύηση 5 ετών /  
Gwarancja 5-letnia / Гарантія 5 років / Garanție 5 ani / 5-year guarantee



Made in China

ADEO Services - 135 Rue Sadi Carnot - CS 00001  
59790 RONCHIN - France

ТОВ «Леруа Мерлен Україна»,  
вул. Полярна 17а, м. Київ 04201, Україна

Imported by Adeo South Africa (PTY) LTD T/A Leroy Merlin  
Hosted in Leroy Merlin Fourways Store35 Roos  
Street Witkoppen Ext 97, Sandton, 2191 Johannesburg,  
Gauteng, South Africa

