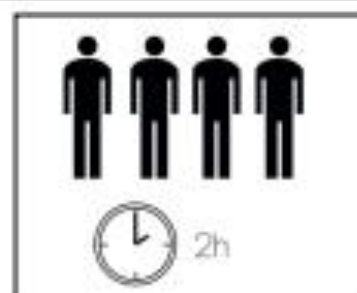
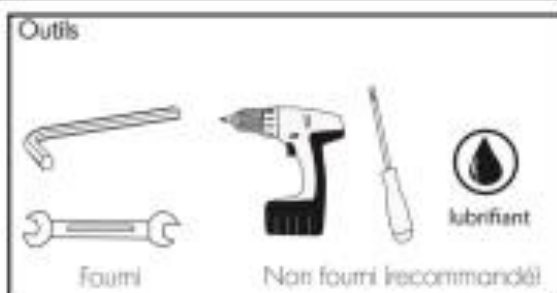


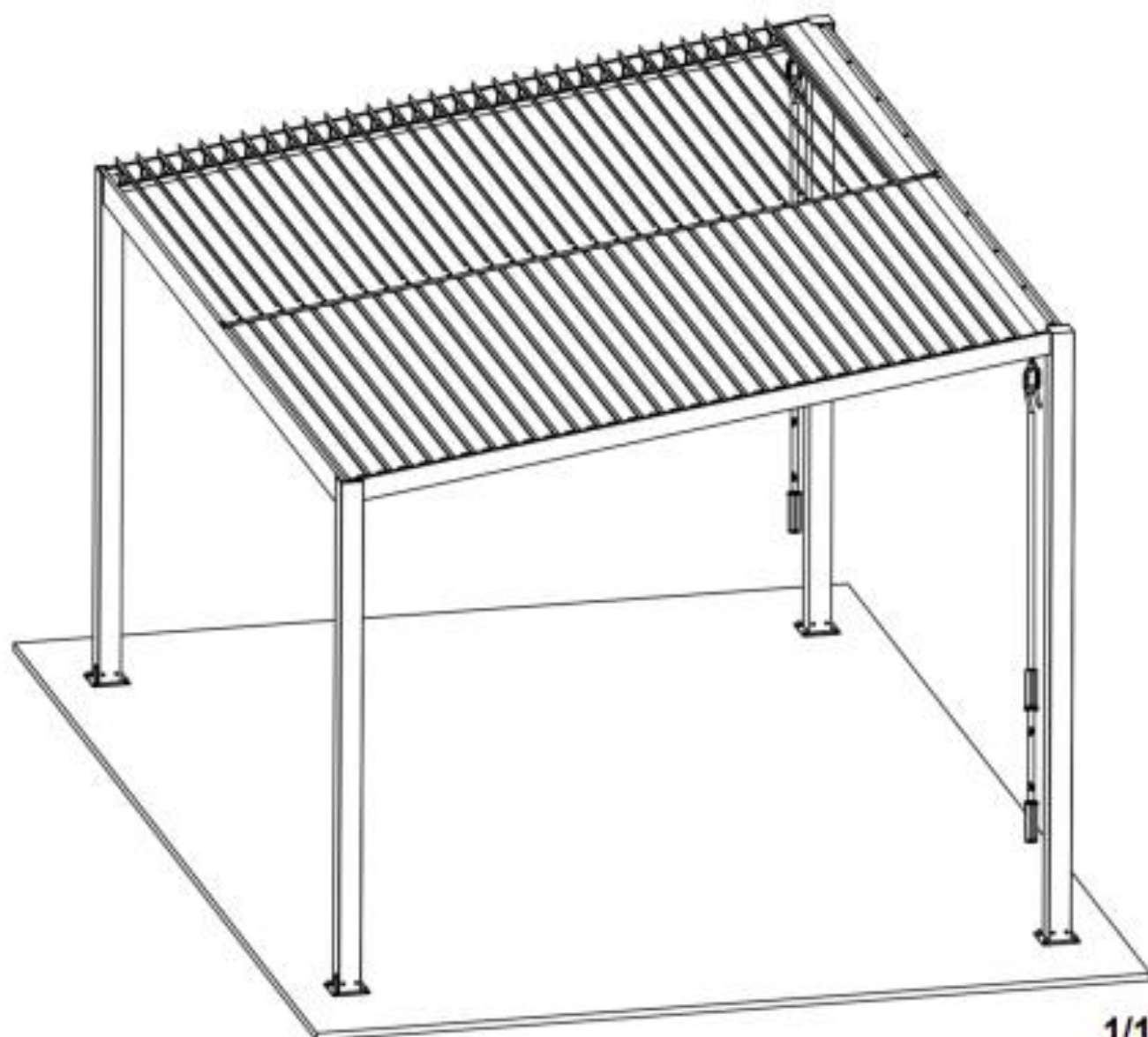


NOTICE DE MONTAGE PERGOLA BIOCLIMATIQUE TRAMONTO



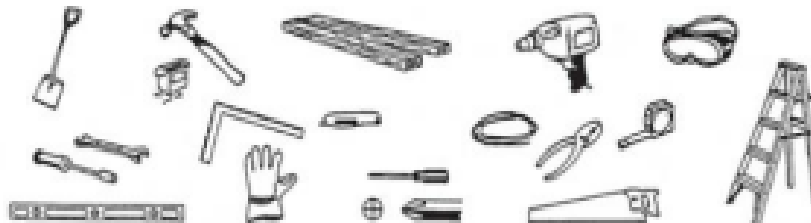
AVERTISSEMENTS :

- Ne pas serrer complètement les vis avant d'avoir tout assemblé
- Le montage doit être effectué par des adultes. Attention aux risques de cisaillement et de pincement



NOTICE DE MONTAGE PERGOLA BIOCLIMATIQUE TRAMONTO

Conseils de sécurité requis : les instruments demandés (voir les images)



Veillez à faire attention à votre sécurité lors de l'utilisation des instruments.

Consignes à observer :

- Installer la pergola par temps sec et sans vent
- Trois personnes sont nécessaires pour le montage : 1 pour les prises de mesures et marquages, 1 pour l'installation et 1 pour assister l'installateur
- Porter des gants de sécurité, des verres protecteurs et des vêtements à manches longues pendant toute la durée d'installation. Afin d'éviter toute blessure, faire attention aux angles vifs de quelques éléments
- Tenir les enfants à l'écart du lieu de montage
- Ne pas s'appuyer sur la pergola durant la phase de montage
- Ne pas tenter de monter la pergola si vous êtes fatigué, sous l'emprise de l'alcool ou de stupéfiants, ou si vous êtes sujet à des vertiges
- Si vous utilisez une échelle (ou assimilé) et des outils électriques, assurez-vous de suivre les recommandations des fabricants
- Les éléments de fixation au sol ne sont pas fournis. Ils doivent être choisis en fonction de la nature de votre sol. En l'absence de dalle béton au sol, réaliser des plots bétons au niveau de chaque poteau pour fixer les platines
- Contrôler les aplombs, les niveaux et les diagonales
- L'implantation se fait une fois la pergola assemblée (cadre + poteau)
- Ne pas grimper ni se tenir debout sur les lames orientables, en raison du risque de chute
- Si vous vous blessez, utilisez immédiatement la trousse de secours pour éviter les saignements et autres premiers symptômes. En cas d'urgence, appelez immédiatement le centre de secours le plus proche.










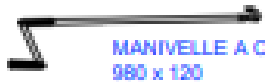


NOTICE DE MONTAGE PERGOLA BIOCLIMATIQUE TRAMONTO

AVANT DE COMMENCER, SE REPORTER AUX CONSEILS DE MONTAGE EN ANNEXE :

1. Bien étudier la notice de montage
2. Repérer les pièces constituant la pergola
3. Regrouper et contrôler la quincaillerie
4. Se munir de l'outillage nécessaire
5. Aménager une zone de montage
6. Ne jamais forcer les assemblages. Resserrer les vis après quelques temps d'usage.
7. Garder la notice de montage : si une pièce venait à manquer, elle vous permettra de communiquer clairement avec le magasin.













PIECES ET VISSERIE

1	 PLATINE DE FIXATION 150 x 150 x 35	x 4	6	 BOULON M8 x 15	x 16
2	 CACHE D'EVACUATION Ø34 x 60	x 2	7	 BOULON M6 x 20	x 22
3	 CHEVILLE A BETON M8 x 60	x 4	8	 BOULON M5 x15	x 10
4	 CACHE BOULON M8	x 16	9	 RONDELLE Ø20 x Ø10 x 1,0	x 8
5	 BOULON M8 x30	x 8	10	 MANIVELLE A CROCHET 980 x 120	x 2

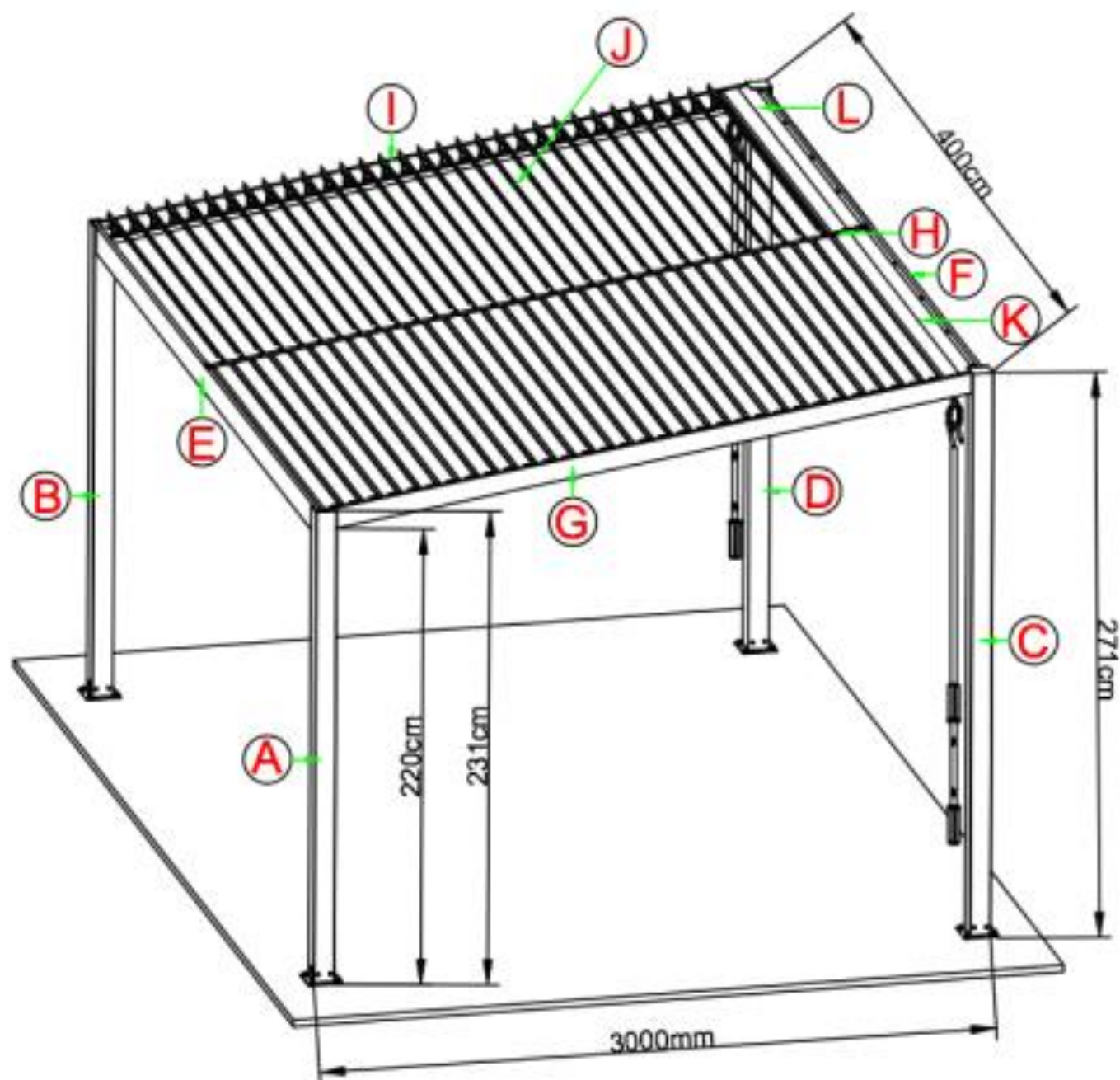
NOTICE DE MONTAGE

PERGOLA BIOCLIMATIQUE TRAMONTO

ARMATURE

A		POTEAU AVANT GAUCHE	x 1
B		POTEAU AVANT DROITE	x 1
C		POTEAU ARRIERE GAUCHE	x 1
D		POTEAU ARRIERE DROITE	x 1
E		LONGERON AVANT	x 1
F		LONGERON ARRIERE	x 1
G		LONGERON GAUCHE	x 1
H		LONGERON CENTRAL	x 1
I		LONGERON DROITE	x 1
J		LAMES ORIENTABLES	x 64
K		BANDEAU POUR LAMES GAUCHE	x 1
L		BANDEAU POUR LAMES DROITE	x 1

NOTICE DE MONTAGE PERGOLA BIOCLIMATIQUE TRAMONTO



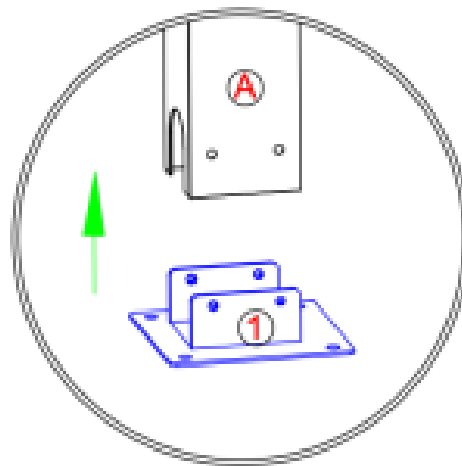


NOTICE DE MONTAGE PERGOLA BIOCLIMATIQUE TRAMONTO

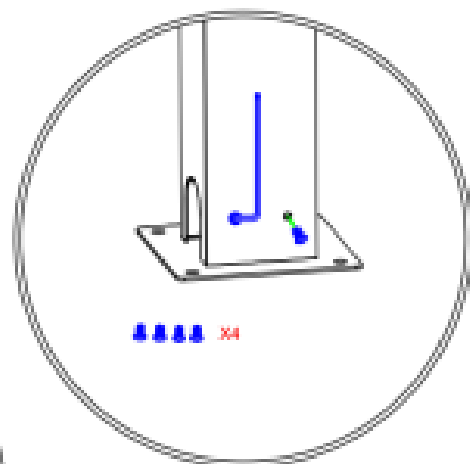
ASSEMBLAGE DES POTEaux AVANTS

A x1	B x1	1 x2	6 x8
-------------	-------------	-------------	-------------

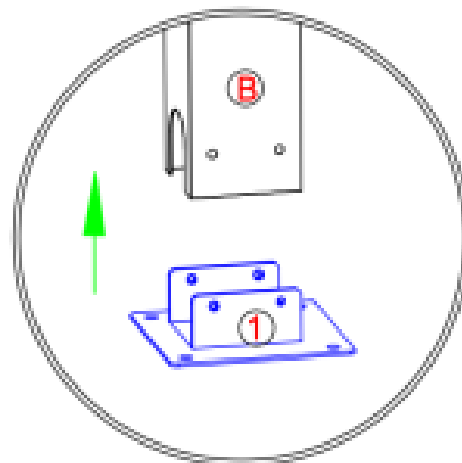
A-Etape1



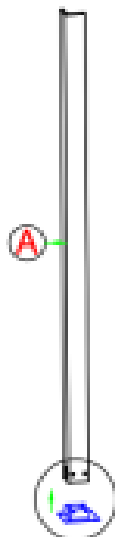
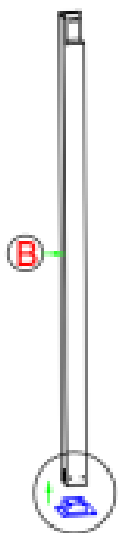
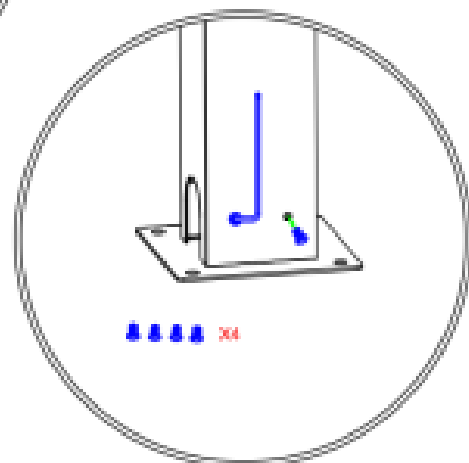
A-Etape2



B-Etape1



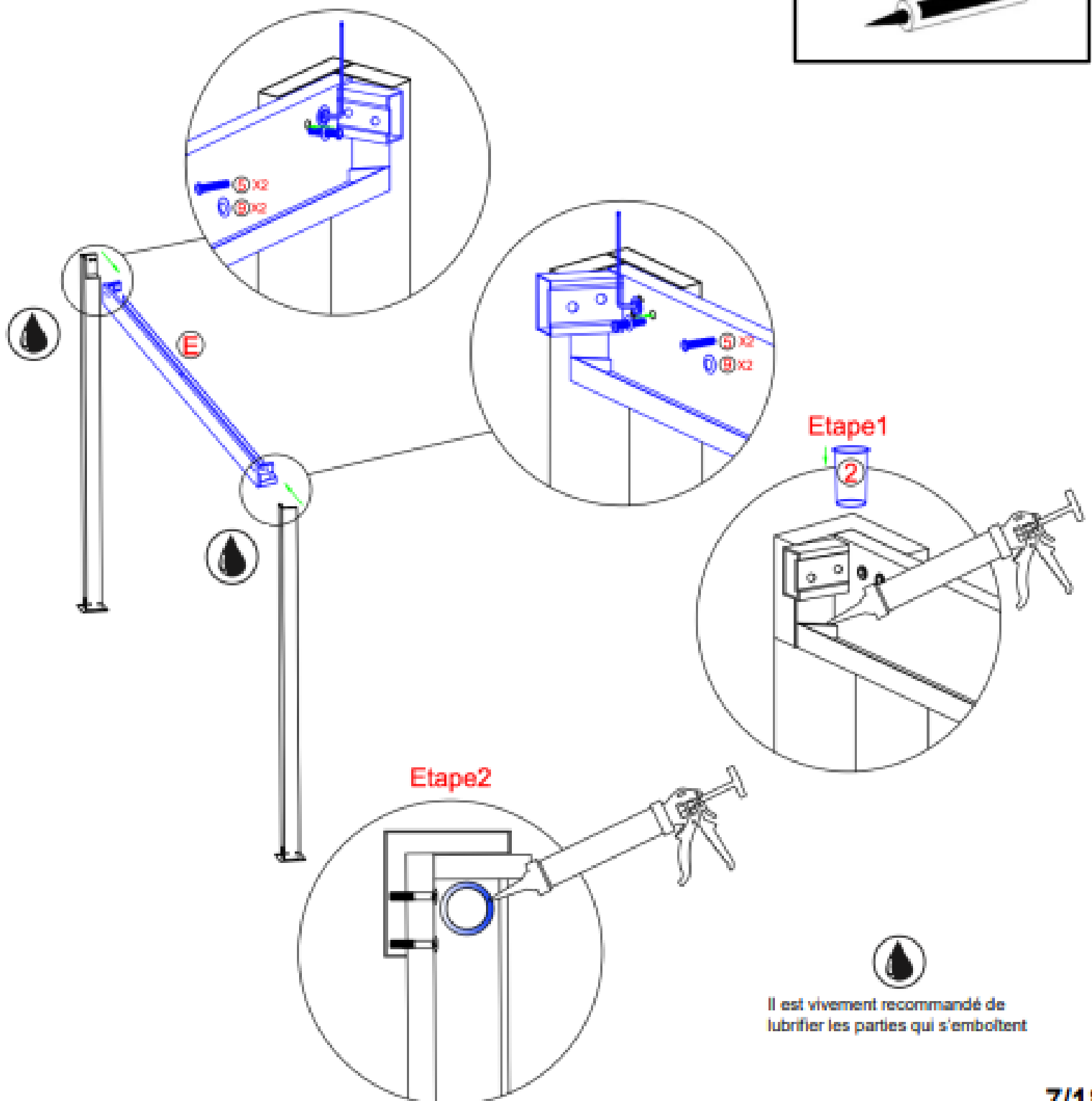
B-Etape2



NOTICE DE MONTAGE PERGOLA BIOCLIMATIQUE TRAMONTO

ASSEMBLAGE DU CADRE AVANT

E x1	5 x4	9 x4	2 x2
-------------	-------------	-------------	-------------

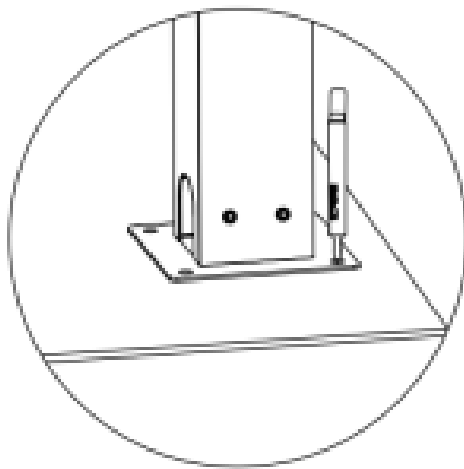


NOTICE DE MONTAGE PERGOLA BIOCLIMATIQUE TRAMONTO

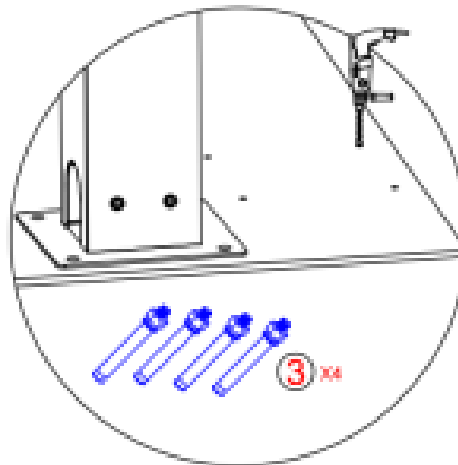
MISE EN PLACE DES POTEaux AVANTS

③ x8 ④ x8

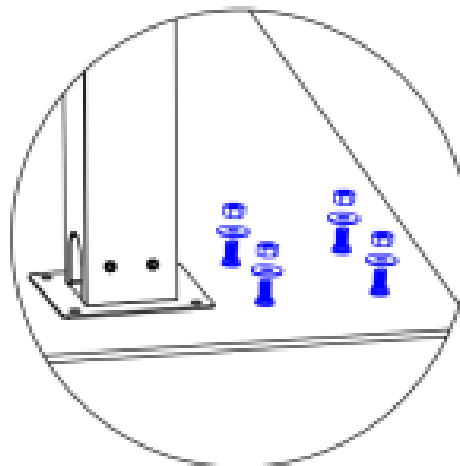
Etape1



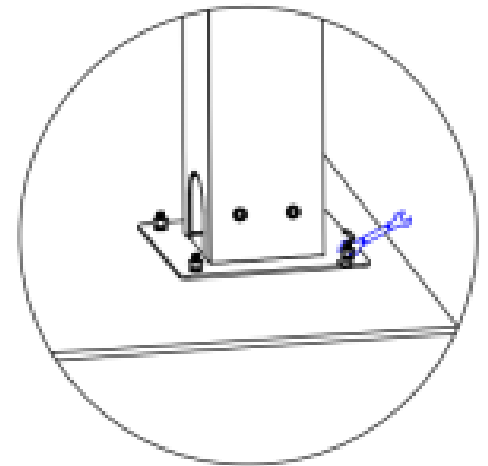
Etape2



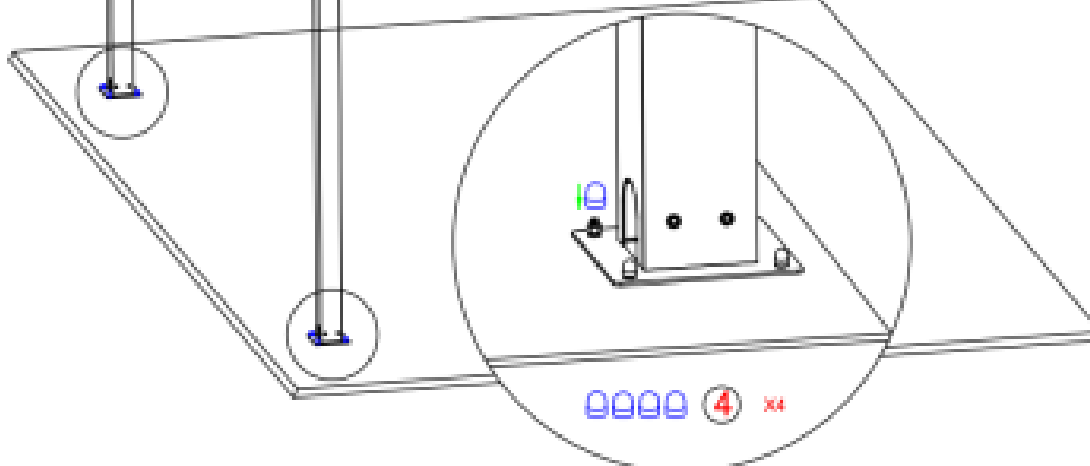
Etape3



Etape4



Etape5



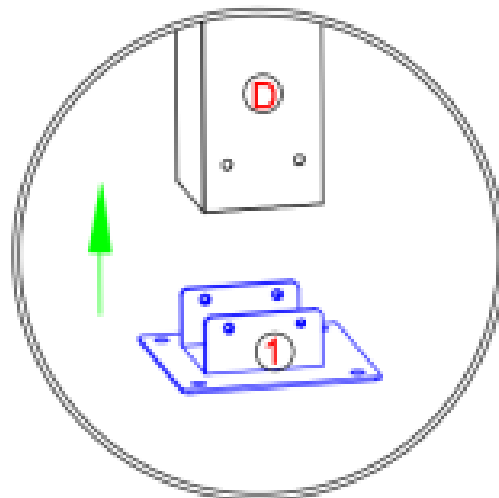


NOTICE DE MONTAGE PERGOLA BIOCLIMATIQUE TRAMONTO

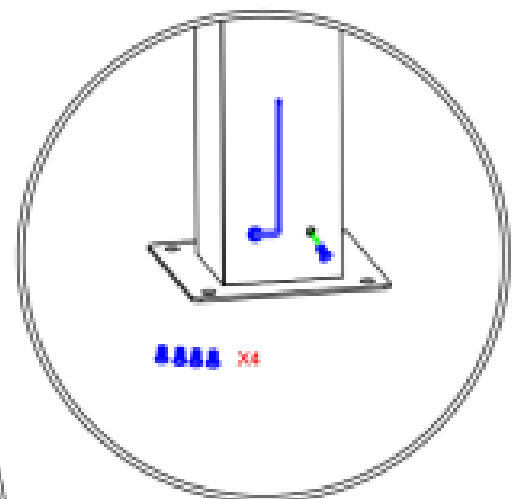
ASSEMBLAGE DES POTEaux ARRIERES

C x1	D x1	1 x2	6 x8
-------------	-------------	-------------	-------------

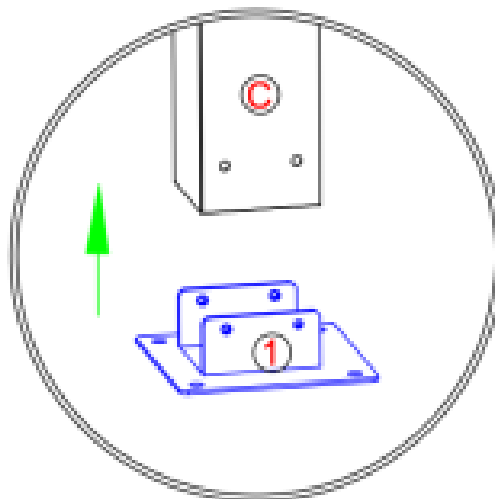
D-Etape1



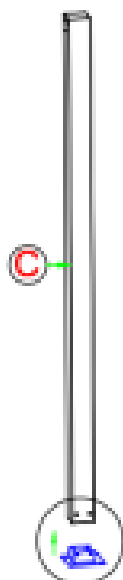
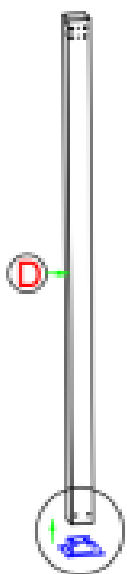
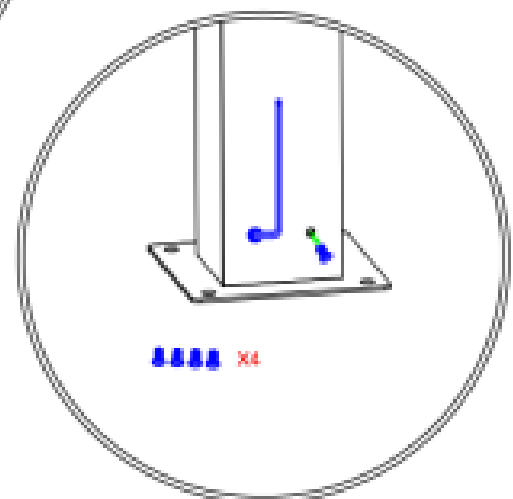
D-Etape2



C-Etape1



C-Etape2

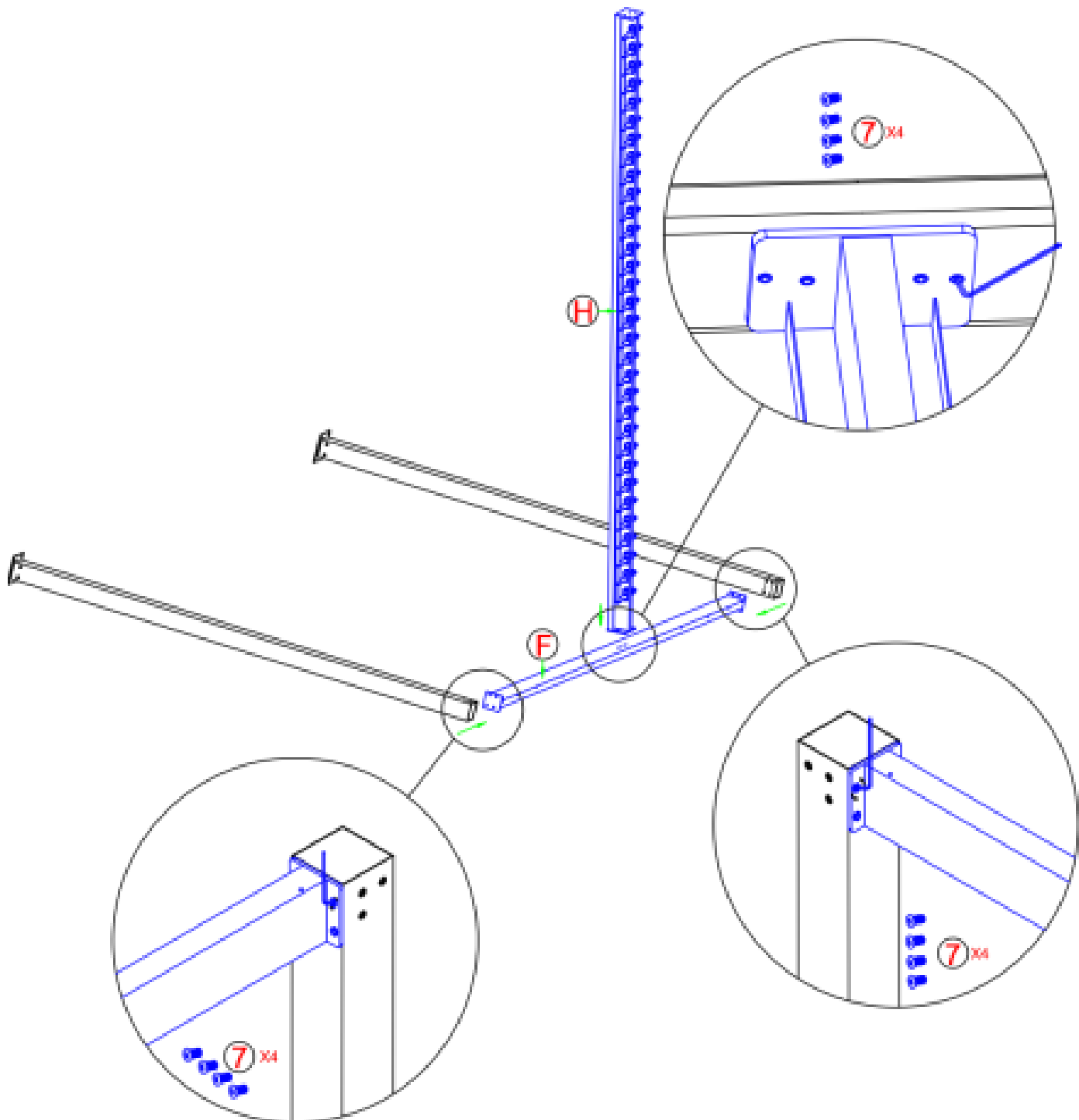




NOTICE DE MONTAGE PERGOLA BIOCLIMATIQUE TRAMONTO

ASSEMBLAGE DU CADRE ARRIERE AVEC LONGERON CENTRAL

- | | | |
|-------------|-------------|--------------|
| F X1 | H X1 | 7 X12 |
|-------------|-------------|--------------|

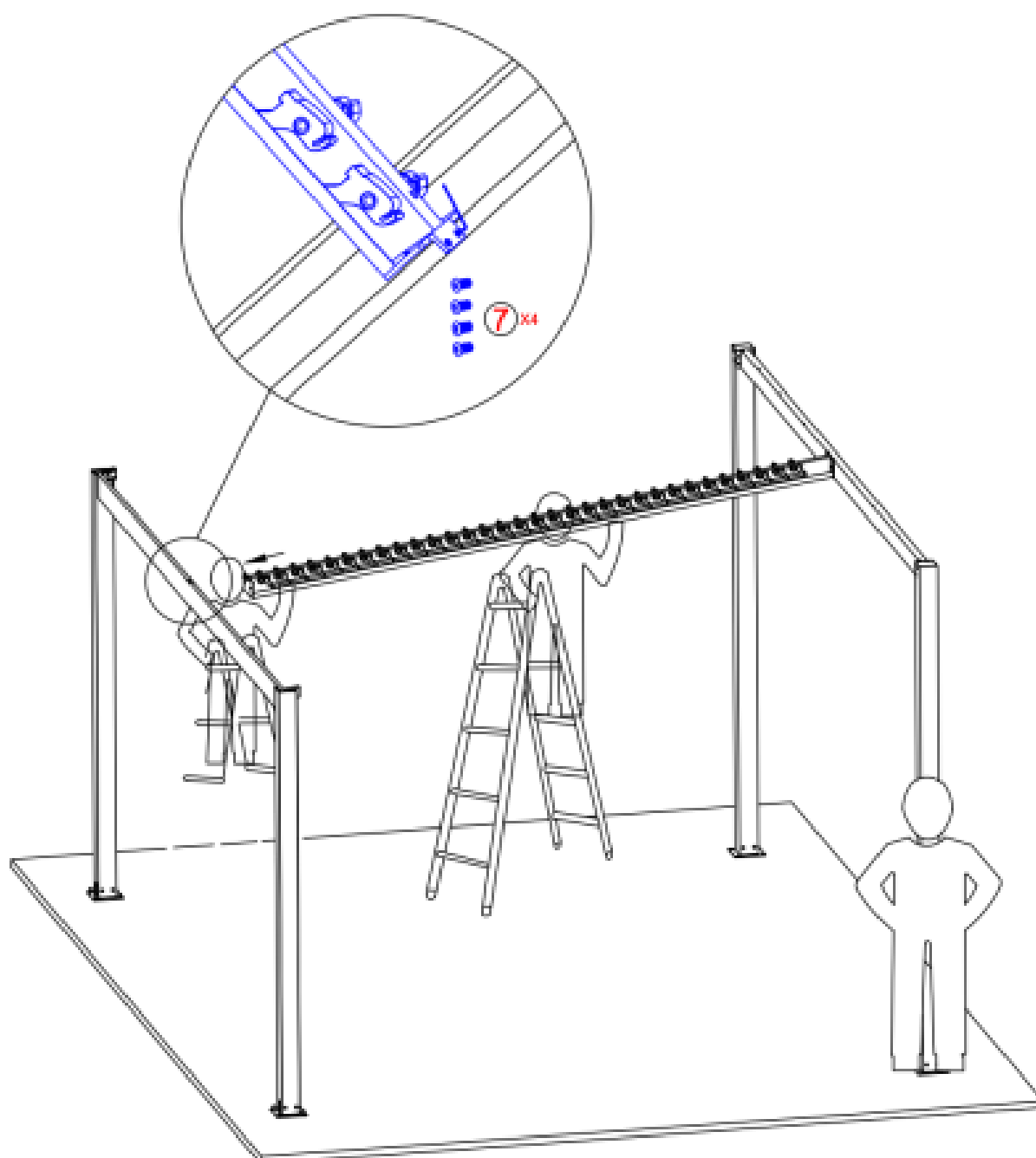




NOTICE DE MONTAGE PERGOLA BIOCLIMATIQUE TRAMONTO

MISE EN PLACE DU LONGERON CENTRAL

7 X4

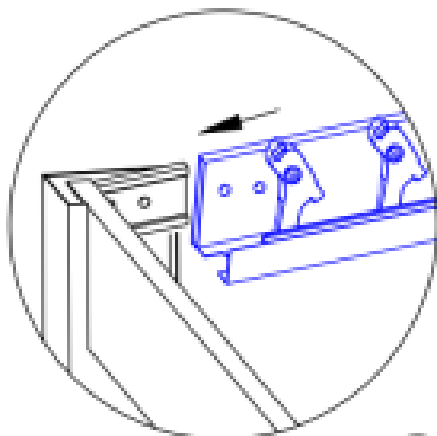


NOTICE DE MONTAGE PERGOLA BIOCLIMATIQUE TRAMONTO

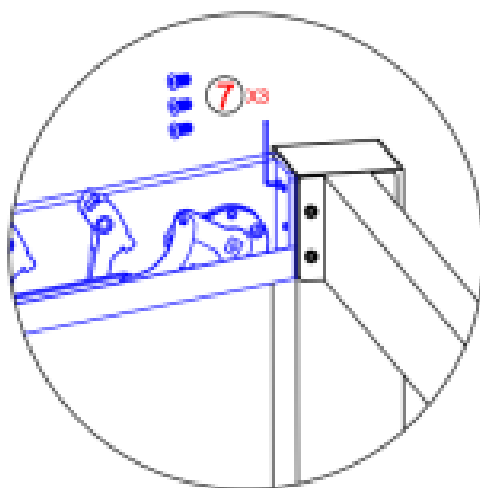
MISE EN PLACE DU LONGERON DROIT

① x4	⑤ x2	⑨ x2	⑦ x3
------	------	------	------

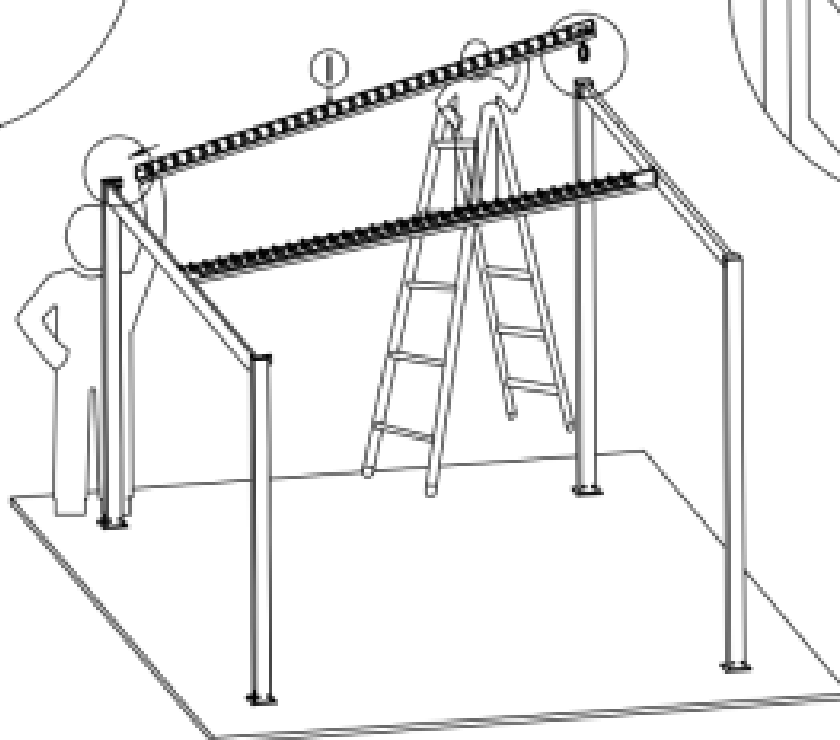
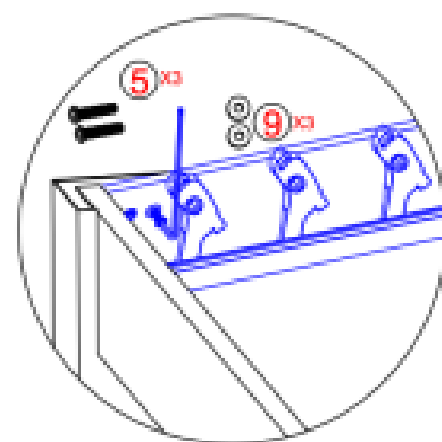
Etape1



Etape2



Etape3



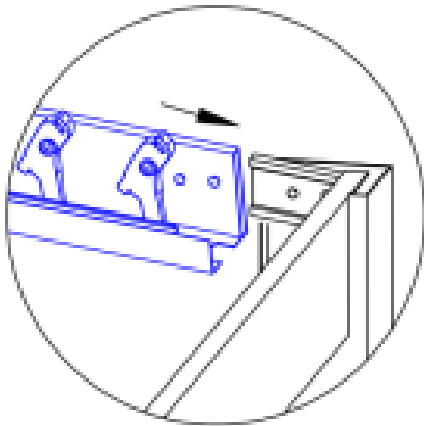


NOTICE DE MONTAGE PERGOLA BIOCLIMATIQUE TRAMONTO

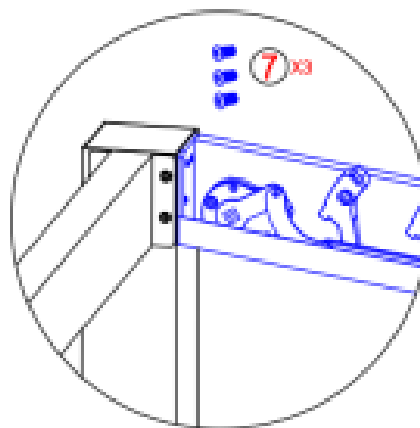
MISE EN PLACE DU LONGERON GAUCHE

G x4	5 x2	9 x2	7 x3
-------------	-------------	-------------	-------------

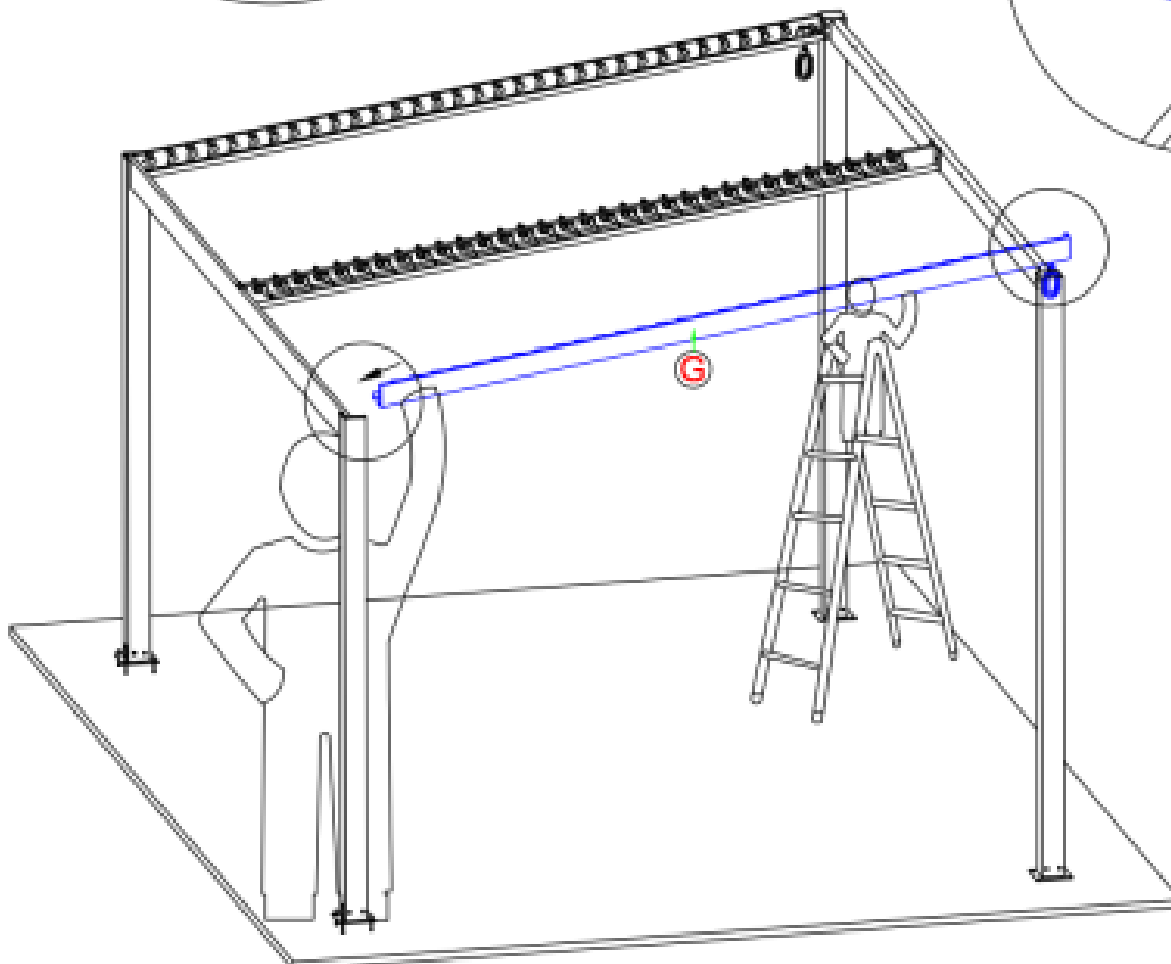
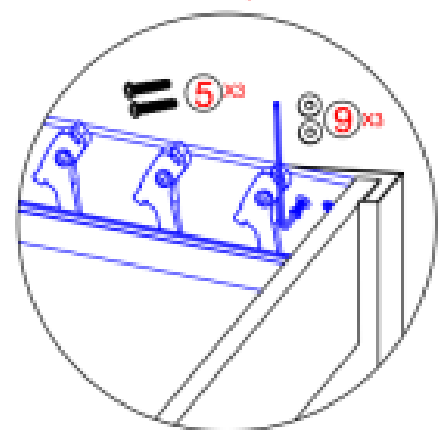
Etape1



Etape2



Etape3



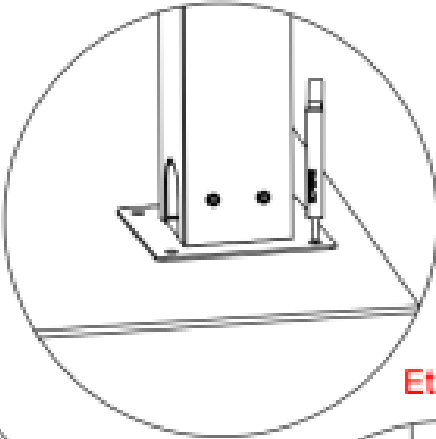


NOTICE DE MONTAGE PERGOLA BIOCLIMATIQUE TRAMONTO

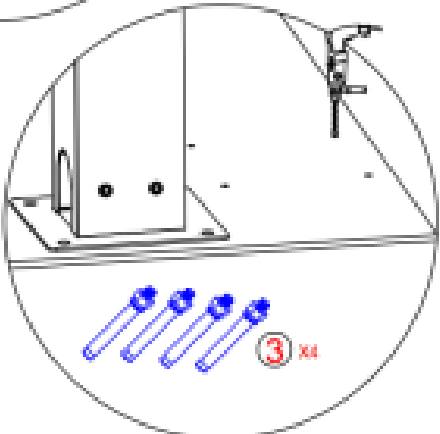
FIXATION DE LA PERGOLA AU SOL

③ x3 ④ x3

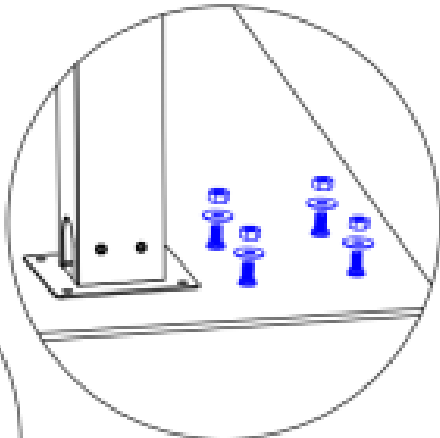
Etape1



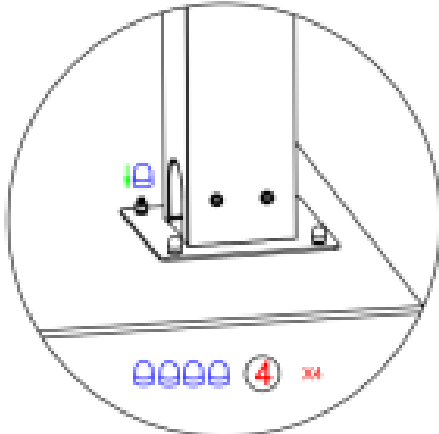
Etape2



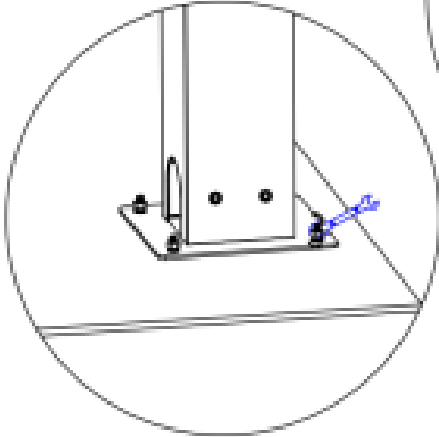
Etape3



Etape5



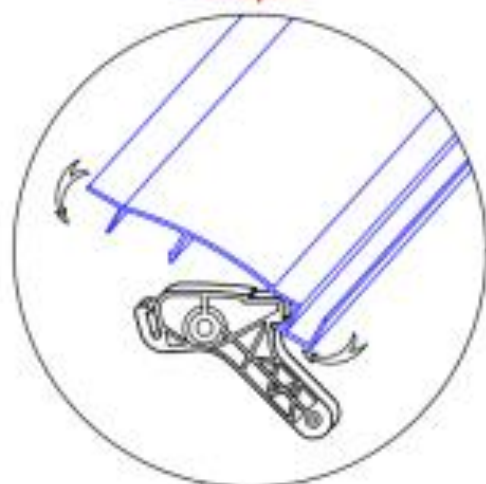
Etape4



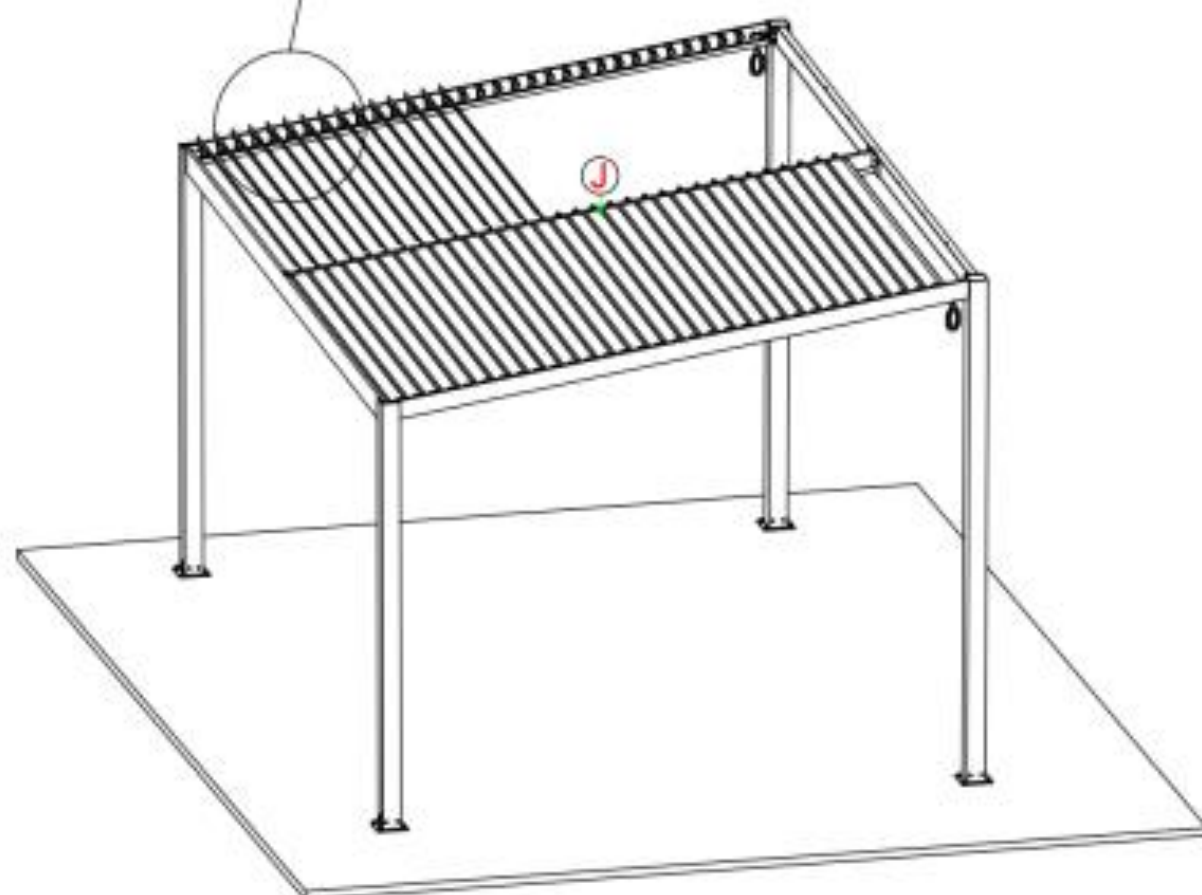
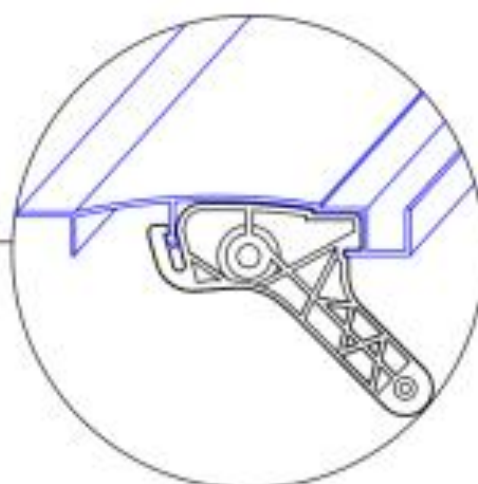
POSE DES 64 LAMES ORIENTABLES



Etape1



Etape2

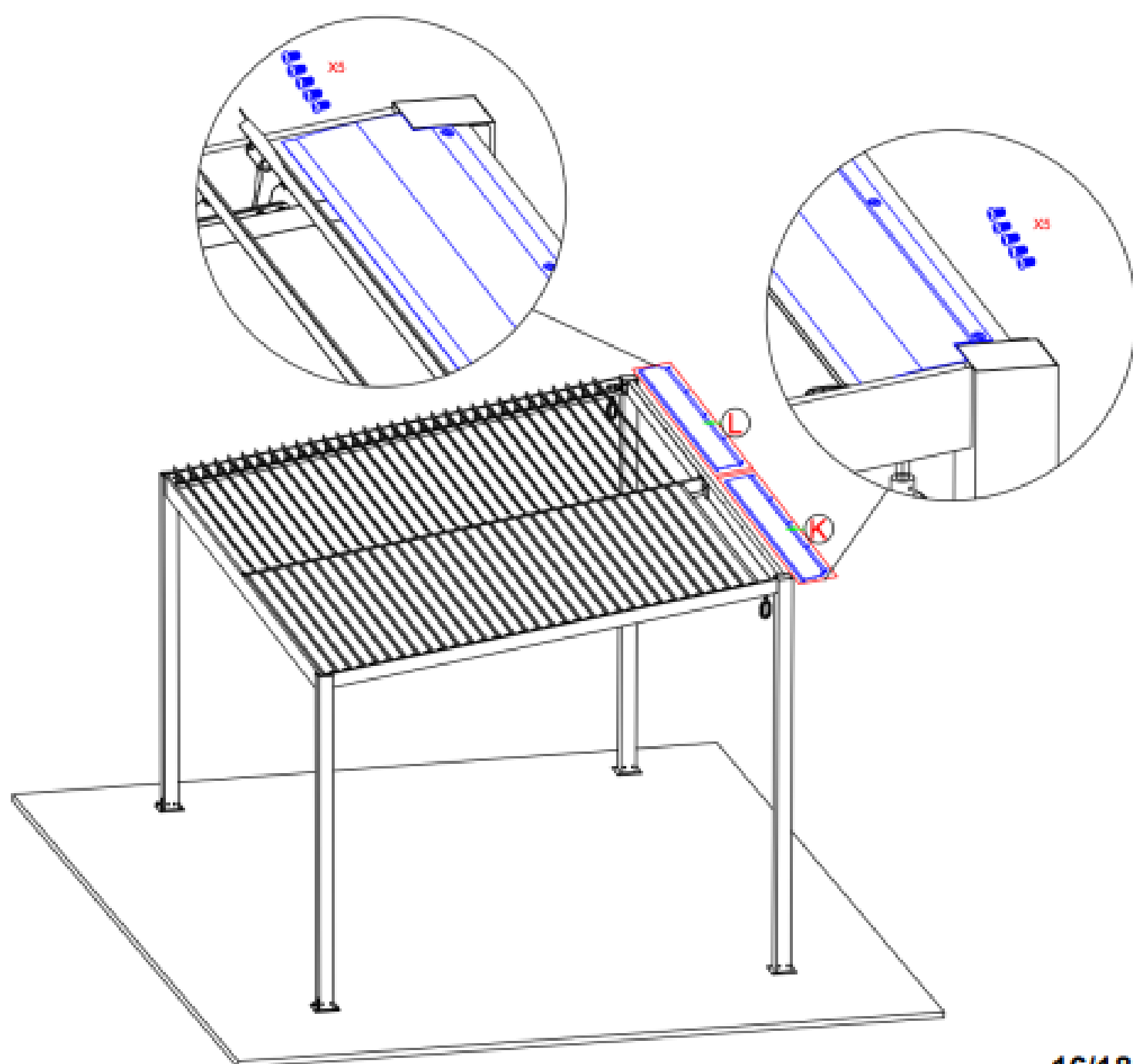




NOTICE DE MONTAGE PERGOLA BIOCLIMATIQUE TRAMONTO

POSE DES BANDEAUX DE PROTECTION DES LAMES DROITES ET GAUCHES

K x1	L x1	B x10
-------------	-------------	--------------

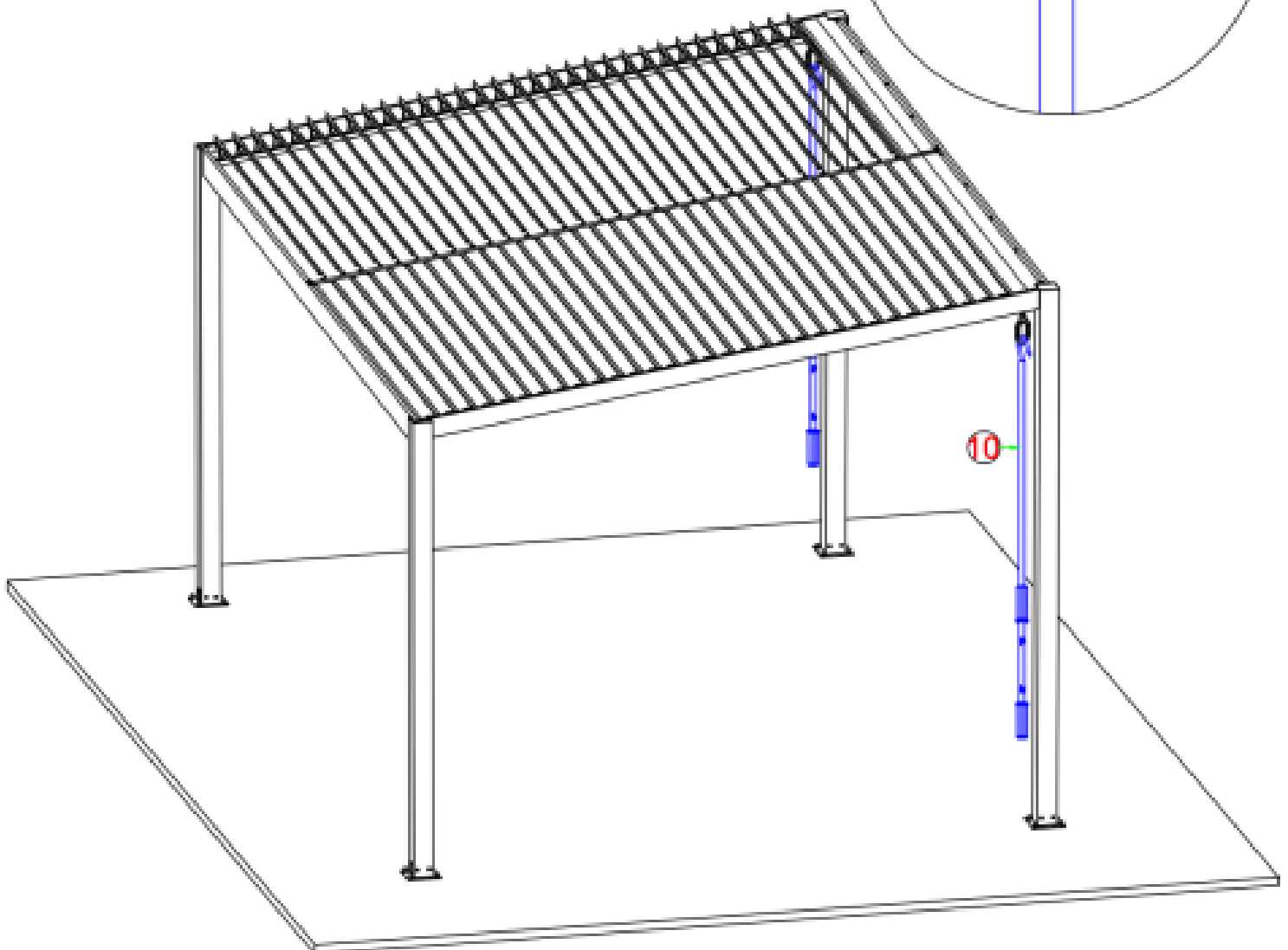
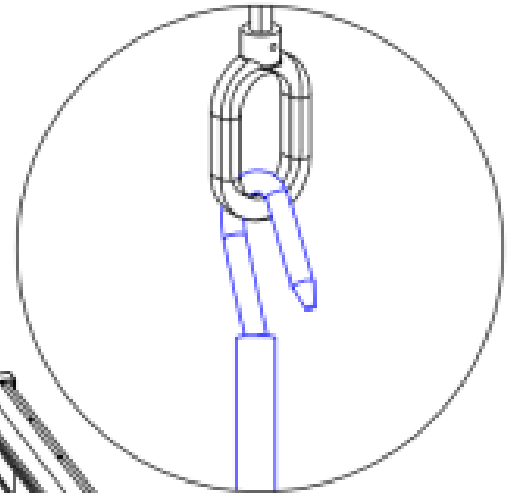




NOTICE DE MONTAGE PERGOLA BIOCLIMATIQUE TRAMONTO

INSTALLATION DES MANIVELLES

10 x2





NOTICE DE MONTAGE PERGOLA BIOCLIMATIQUE TRAMONTO

ENTRETIEN

Conseils d'entretien :

La pergola est soumise aux éléments extérieurs. Il est donc important de la nettoyer régulièrement :

- Enlever les tâches immédiatement
- Nettoyer avec un chiffon humide imbibé d'eau savonneuse tiède (ou chaude pour les salissures plus tenaces) ou d'un produit spécifique et adapté
- Rincer abondamment puis terminer avec un tissu propre et sec
- Ne pas utiliser de produit agressif, de talc solvant ou de détergent alcalin
- En l'absence de nettoyage régulier, la pergola va obligatoirement se dégrader

Il est normal de constater une usure naturelle du produit avec le temps et l'usage, sous la forme d'une altération des couleurs, de l'état de la surface, des fonctions mécaniques et de serrage des éléments vissés.

Conseil d'utilisation :

Après l'installation, vérifier le serrage des vis, puis régulièrement une fois par an.

- Dans le cas de chutes de neige, de vents violents ou de rafales supérieures à 80km/h : il est recommandé d'ouvrir les lames
- Ne pas manœuvrer les lames en cas de gel ou de neige
- Vérifier régulièrement l'état des joints d'étanchéité et veiller à ce que les feuilles ou autres éléments ne bouchent pas les évacuations d'eaux pluviales
- Limites d'utilisation : le système d'étanchéité à l'eau, bien que performant, n'est pas conçu pour assurer un espace complètement étanche à l'eau de type véranda. En cas de fortes pluies ou de vents violents, l'étanchéité totale n'est pas assurée.