



**EU/EC Declaration of conformity
Déclaration UE/CE de conformité
DECLARACIÓN CE / UE DE CONFORMIDAD
Declaração CE/UE de conformidade**

ENFR
ESPT



Product Model|Modèle du produit|Modelo de producto|Modelo do produto|

813085

Name and address of the manufacturer or his authorised representative|Nom et adresse du fabricant ou de son mandataire|Nombre y dirección del fabricante o de su representante autorizado|Nome e endereço do fabricante ou do seu representante autorizado|

ADEO Services, 135 Rue Sadi Carnot - CS 00001 59790 RONCHIN - France

This declaration of conformity is issued under the sole responsibility of the manufacturer|La présente déclaration de conformité est établie sous la seule responsabilité du fabricant|La presente declaración de conformidad se expide bajo la exclusiva responsabilidad del fabricante|Esta declaração de conformidade é emitida sob a exclusiva responsabilidade do fabricante|

Object of the declaration|Objet de la déclaration|Objeto de la declaración|Objeto da declaração|

Product Type - Description|Type de produit - Description|Tipo de producto [Tipo de producto]

Electric Lawn Mower 37cm

Product Reference|Référence produit|Referencia del producto|Referência do produto|

**813085 - EAN Code: 3276007453263
Industrial Type Design Reference: ELM2-37P.1**

Product Brand|Marque Produit|Producto de marca|Marca do produto|

STERWINS

Serial number coding or batch number|Codification du numéro de série ou de lot|Codificación del número de serie|Codificação do número de série|

SN SSSSSS XX DDMMYY nn PPPPPP (SN: Serial No., SSSSSS : Supplier code, XX : Factory ID, DDMMYY: Production date, nn: number of version of product, PPPPPP : Incremental number)

The object of the declaration described above is in conformity with the relevant Union harmonization legislation|L'objet de la déclaration décrit ci-dessus est conforme à la législation d'harmonisation de l'Union applicable|El objeto de la declaración descrita anteriormente es conforme a la legislación de armonización pertinente de la Unión|O objeto da declaração acima descrita está em conformidade com a legislação de harmonização da União aplicável|

References to the relevant harmonised standards used or references to the specifications in relation to which conformity is declared|Références des normes harmonisées pertinentes appliquées ou des spécifications en rapport auxquelles la conformité est déclarée|Referencias a las normas armonizadas pertinentes utilizadas, o referencias a las especificaciones respecto a las cuales se declara la conformidad|Referências às normas harmonizadas pertinentes utilizadas ou referências às especificações para as quais a conformidade é declarada|

When applicable, the name and number of notified body notified|Le cas échéant, le nom et le numéro de l'organisme notifié|Cuando correspondan * el nombre y número de laboratorio notificado que haya emitido la certificación y la referencia al documento|Quando aplicável * o nome e número do laboratório notificado que emitiu a certificação e a referência ao documento|

**2006_42_EC_MACHINE
machinery|Machines|máquinas [máquinas]**

**EN 62841-1:2015+A11:2022
EN IEC 62841-4-3:2021+A11:2021**

**2014_30_EU EMC
Electromagnetic compatibility|compatibilité électromagnétique|compatibilidad electromagnética [compatibilidade eletromagnética]**

**EN IEC 55014-1:2021;
EN IEC 55014-2:2021;
EN IEC 61000-3-2:2019+A1:2021;
EN 61000-3-3:2013+A1:2019+A2:2021**

**Directive (EU)2015/863 amending Directive 2011/65/EU
IEC 62321-1:2013
IEC 62321-2:2021
IEC 62321-3-1:2013
IEC 62321-4:2013+A1:2017
IEC 62321-5:2013
IEC 62321-6:2015
IEC 62321-7-1:2015
IEC 62321-7-2:2017
IEC 62321-8:2017
ISO 17075-1:2017
EN IEC 63000:2018**

**2011_65_EU RoHS
Restriction of hazardous substances in electrical products|Restriction des substances dangereuses dans les produits électriques|Restricción de sustancias peligrosas en equipos eléctricos|Restrição de substâncias perigosas em equipamentos elétricos|**

**2000_14_EC_NOISE
noise emission|émissions sonores|emisiones sonoras [emissões sonoras]**

**Directive 2000/14/EC Annex VI & Directive 2005/88/EC
EN ISO 3744:1995
ISO 11094:1991**

Relative notified body (NB No.0036): TÜV SÜD Industrie Service GmbH
Address: Westendstrasse 199 • 80686 München • Deutschland
Measured sound power level: 94.6dB(A)
Guaranteed sound power level: 96dB(A)

Compiled, signed by and on behalf of|Compilé, signé par et au nom de|Compilado, firmado por y en nombre de|Compilado, assinado por e em nome de|

**Eric LEMOINE
International Project Quality Leader**

Place and date of issue|Date et lieu d'établissement|Lugar y fecha de expedición|Lugar e data de emissão|

**Ronchin France
24/10/2022**

**ADEO Services SAS
135 Rue Sadi Carnot
CS00001
59790 RONCHIN**





DICHIARAZIONE DI CONFORMITÀ CE / UE
 DEKLARACJA ZGODNOŚCI WE / UE
 ΔΗΛΩΣΗ ΣΥΜΜΟΡΦΩΣΗΣ ΕΚ / ΕΕ
 DECLARAȚIA CE / UE DE CONFORMITATE

IT(PO)
GR(RO)



Modello di prodotto[prodoto]Model produktu[produkt]MovrT(Ao προϊόντος/Προϊόν:)Model de produs[produsul:]

813085

La presente dichiarazione di conformità è rilasciata sotto la responsabilità esclusiva del fabbricante[Niniejsza deklaracja zgodności wydana zostaje na wyłączną odpowiedzialność producenta.]Επιθυμώ και δεύθυνση του κατασκευαστή ή του εξουσιοδοτημένου αντιπροσώπου του[Denumirea și adresa producătorului sau a reprezentantului său autorizat.]

ADEO Services, 135 Rue Sadi Carnot - CS 00001 59790 RONCHIN - France

La presente dichiarazione di conformità è rilasciata sotto la responsabilità esclusiva del fabbricante[Niniejsza deklaracja zgodności wydana zostaje na wyłączną odpowiedzialność producenta.]Η παρούσα δήλωση συμμόρφωσης εκδίδεται με αποκλειστική ευθύνη του κατασκευαστή[Declaratia de conformitate este emisă pe răspunderea exclusivă a producătorului]

Objeto de la declaración|Przedmiot deklaracji||Στόχος της δήλωσης|Obiectul declarației|

Tipologia di prodotto[Rodzaj produktu|Τύπος Προϊόντος|Tip produs|

Electric Lawn Mover 37cm

Riferimento del prodotto[Referența produsului|Αναφορά προϊόντος|Referință produs|

**813085 - EAN Code: 3276007453263
 Industrial Type Design Reference: ELM2-37P.1**

Marca del prodotto[Marka produktu|Μάρκα προϊόντος|Marcă a produsului:]

STERWINS

Codifica del numero di serie[Kodowanie numeru serijnego|Κωδικοποίηση αριθμού|Cod de numere de serie|

SN SSSSSS XX DMMYY nn PPPPPP (SN: Serial No., SSSSSS : Supplier code, XX : Factory ID, DMMYY: Production date, nn: number of version of product, PPPPPP : Incremental number)

L'oggetto della dichiarazione di cui sopra è conforme alla pertinente normativa di armonizzazione dell'Unione[Wyimieniony powyżej przedmiot niniejszej deklaracji jest zgodny z odpowiednimi wymaganiami unijnego prawodawstwa harmonizacyjnego]Ο στόχος της δήλωσης που περιγράφεται παραπάνω είναι σύμφωνα με τη σχετική ενωσιακή νομοθεσία εναρμόνισης[Obiectul declarației deșis mi ai sus este în conformitate cu legislația comunitară relevantă de armonizare a Uniunii]

Riferimenti alle pertinenti norme armonizzate utilizzate o alle specifiche in relazione alle quali è dichiarata la conformità[Odwolania do odnośnych norm zharmonizowanych, które zastosowano, lub do specyfikacji, w odniesieniu do których deklarowana jest zgodność.]Μνεία των σχετικών εναρμονισμένων προτύπων που χρησιμοποιούνται ή μνεία των προδιαγραφών σε σχέση με τις οποίες δηλώνεται η συμμόρφωση[Referințele standardelor armonizate relevante folosite sau referințele specificațiilor în legătură cu care se declară conformitatea.]

Dove applicabile * il nome e il numero del laboratorio notificato che ha rilasciato la certificazione e il riferimento ai documenti[În atosevurile prezpădscăch * notifičkawana nazwa i numer laboratorului, kătore wydali certifičkāt oraz odniesienie do dokumentu]Όπου ισχύει * το γνωστοποιημένο όνομα και τον αριθμό του εργαστηρίου που εξέδωσε την πιστοποίηση και την αναφορά στο έγγραφο[Unde este cazul * numele și numărul de laborator notifičkāt care a eliberat certifičkarea și trimiterea în document]

2006_42_EC_MACHINE
 macchin(e)maszyn| σχετικό με τα μηχανήματα[echipamentele tehnice|

EN 62841-1:2015+A11:2022
 EN IEC 62841-4-3:2021+A11:2021

2014_30_EU EMC
 compatibilită electromagnetică|kompatybilności elektromagnetycznej| ηλεκτρομαγνητική συμβατότητα[compatibilitatea electromagneticii|

EN IEC 55014-1:2021;
 EN IEC 55014-2:2021;
 EN IEC 61000-3-2:2019+A1:2021;
 EN 61000-3-3:2013+A1:2019+A2:2021

Directive (EU)2015/863 amending Directive 2011/65/EU
 IEC 62321-1:2013
 IEC 62321-2:2021
 IEC 62321-3-1:2013
 IEC 62321-4-2013+A1:2017
 IEC 62321-5:2013
 IEC 62321-6:2015
 IEC 62321-7-1:2015
 IEC 62321-7-2:2017
 IEC 62321-8:2017
 ISO 17075-1:2017
 EN IEC 63000:2018

2011_65_EU RoHS
 Restrizione di sostanze pericolose nelle apparecchiature elettriche[Organizaczenie niebezpiecznych substancji w sprzęcie elektrycznym]| Περιορισμός επικίνδυνων ουσιών σε ηλεκτρικό εξοπλισμό[Restricționarea substanțelor periculoase în echipamentele electrice|

2000_14_EC_NOISE
 emisiune acustică[emisja akustyczna|ακουστική έκποση|emisie acustică|

Directive 2000/14/EC Annex VI & Directive 2005/88/EC
 EN ISO 3744:1995
 ISO 11094:1991

Relative notified body(NB No.0036):TÜV SÜD Industrie Service GmbH
 Address: Westendstrasse 199 + 80686 München • Deutschland
 Measured sound power level: 94.6dB(A)
 Guaranteed sound power level: 95dB(A)

Compiuto, firmato in voce e per conto di[Opracowano, podpisano w imieniu|Συντάχθηκε, υπαγραφή για και εξ ονόματος|Compiat, semnat de și în numele|

Eric LEMOINE
 International Project Quality Leader

Luogo e data del rilascio>Data wydania i miejsce|Τόπος και ημερομηνία έκδοσης|]

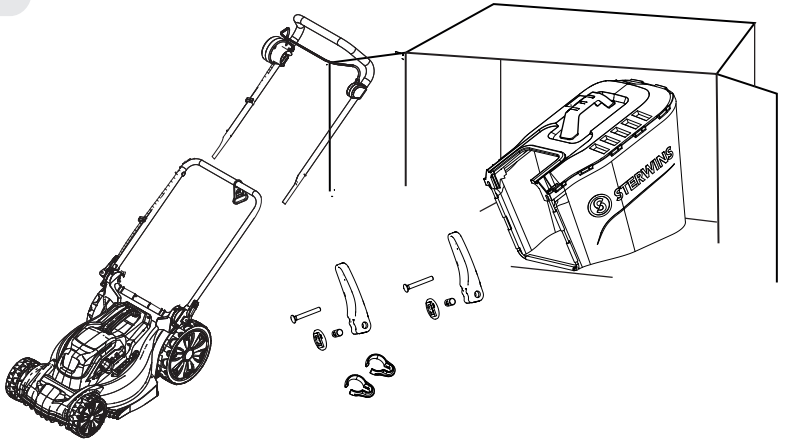
Ronchin France

24/10/2022

ADEO Services SAS
 135 Rue Sadi Carnot
 CS00001
 59790 RONCHIN

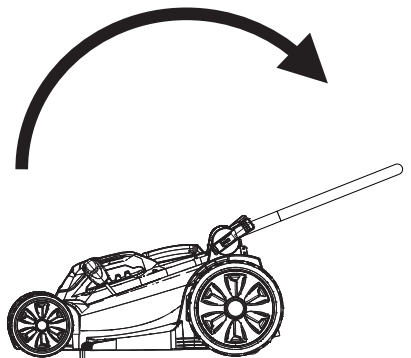
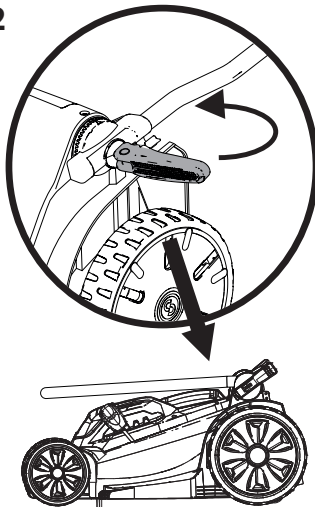


2.1

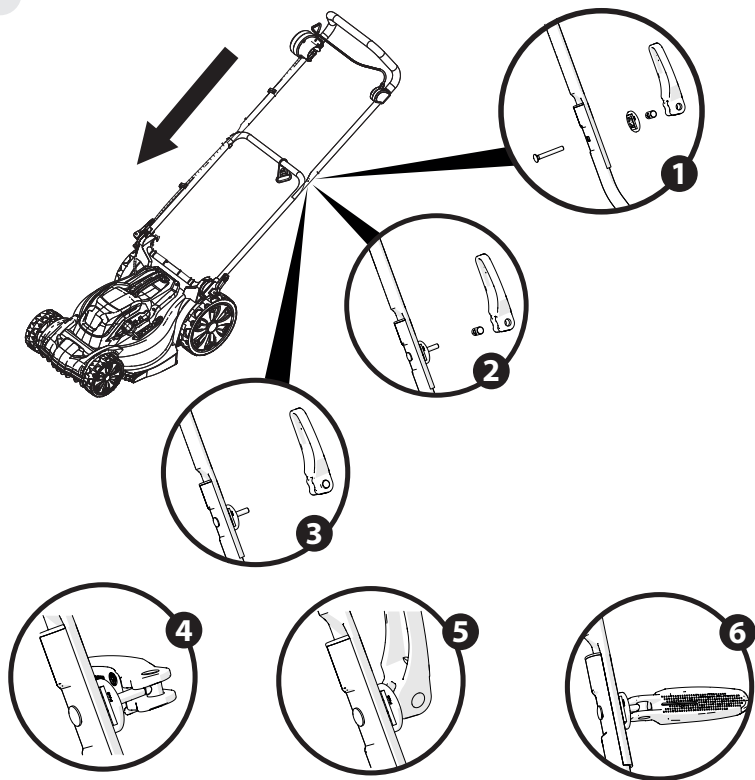


2.2

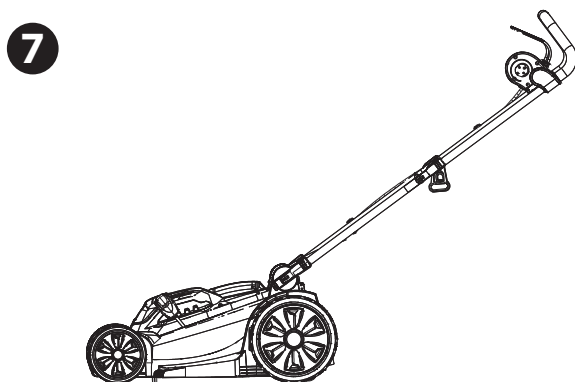
2



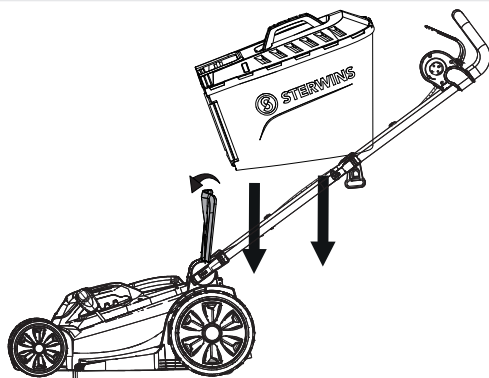
2.3



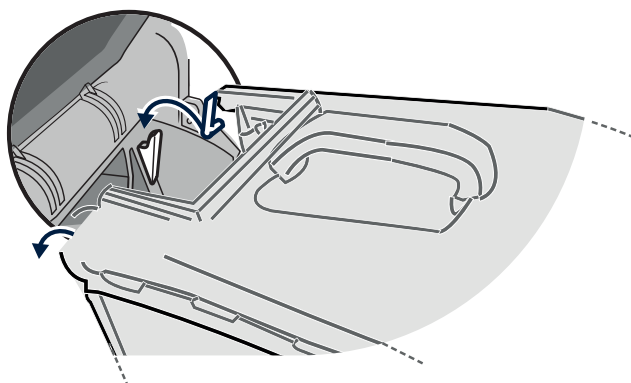
2.4



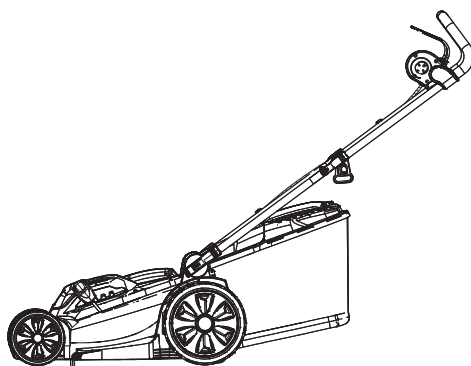
2.6



2.7

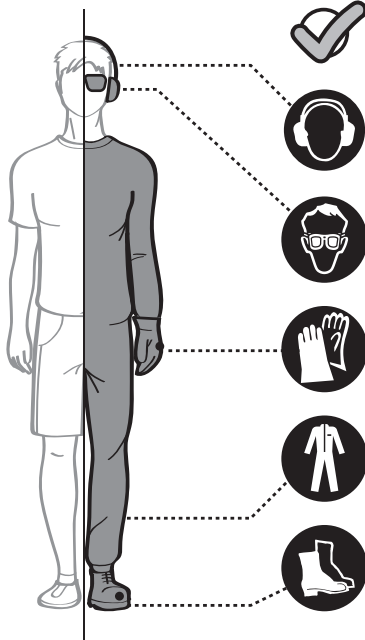


2.8

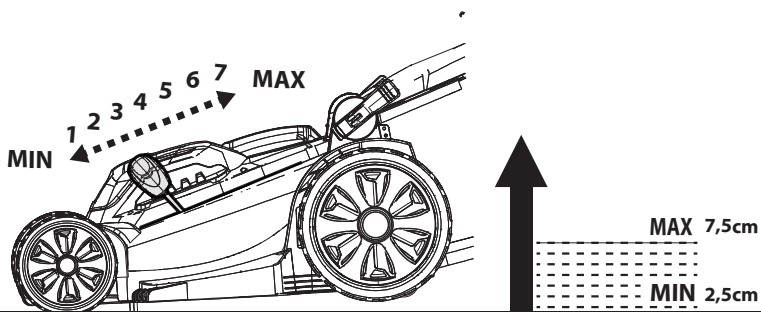




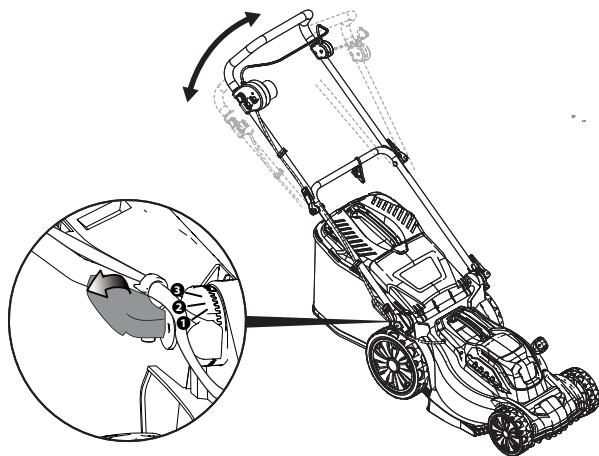
3.1



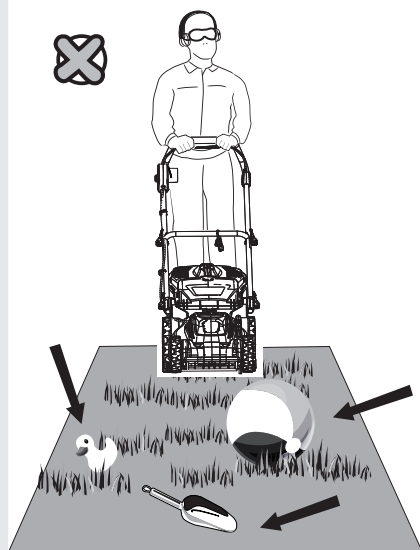
3.2



3.3



3.4



3.5

