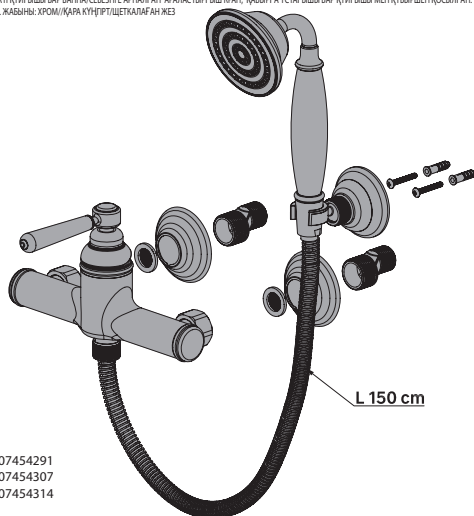




10
YEAR
Guarantee

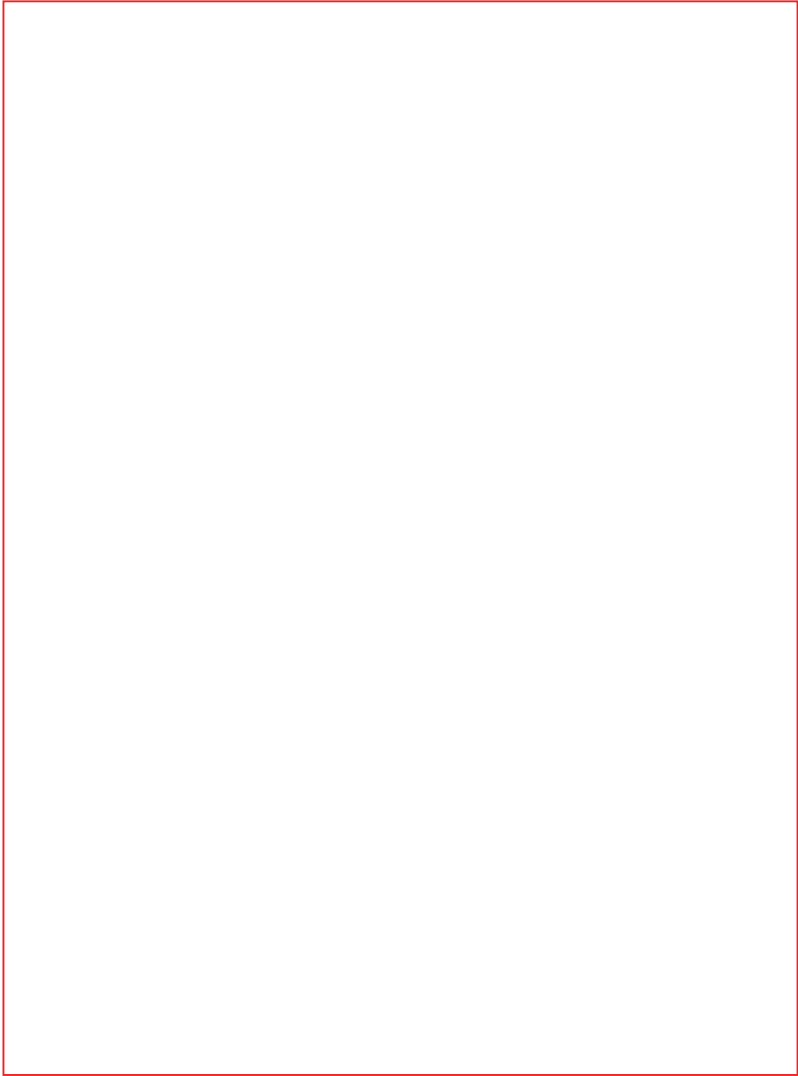
CHARM

- RU** СМЕСИТЕЛЬ ОДНОРОЧНЫЙ ДЛЯ ДУША С ЛЕЙКОЙ, НАСТЕННЫМ КРОНШТЕЙНОМ ДЛЯ ЛЕЙКИ И ШЛАНГОМ. КОРПУС ИЗ ЛАТУНИ. ЦВЕТ ПОКРЫТИЯ ХРОМ/ЧЕРНОЕ
НАТЯЖЕОБРАЩАЮЩАЯСЯ ПЛАСТИКА
- KZ** SPRÁVITELNÝ KOUŘIŠŤ BARVANA SE ZEPĚŘE ARNÁŽEN. ARMÁSTYRŤIŠ KRN, KABNĚA ČSTĚŤIŠ BAR KŮŤIŠŤIŠ MEN KŮŤIŠŤIŠ KŮŤIŠŤIŠ. TŤRŤIŠ ŽE ZDEN
ŽASÁŤIŠ. ŽABŤIŠ: XROM/KĚRA KŮŤIŠŤIŠ.ŠETKÁŤIŠ ŽEŽ



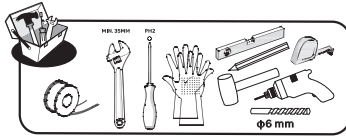
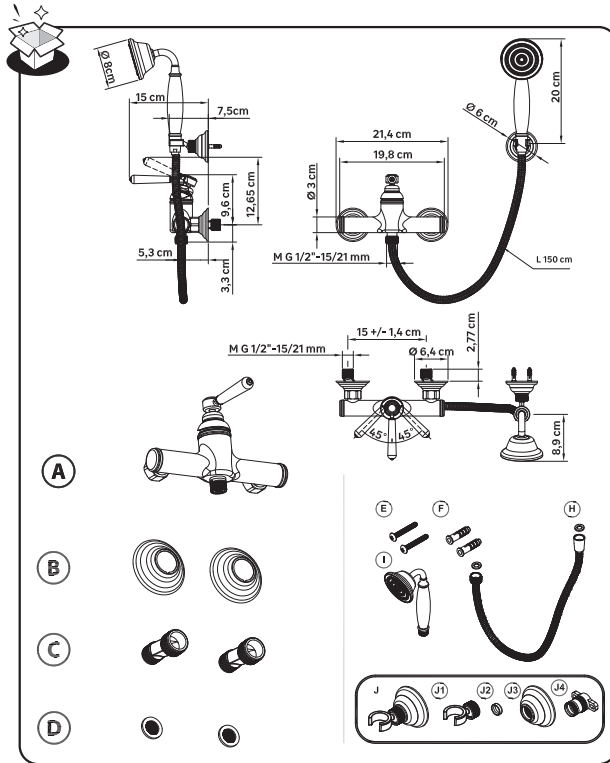
EAN CODE : 3276007454291
3276007454307
3276007454314

- | | | | |
|---|--|--|--|
| FR Notice de Montage -
Utilisation - Entretien | ES Instrucciones de Montaje,
Utilización y Mantenimiento | PT Instruções de Montagem,
Utilização e Manutenção | IT Istruzioni per il Montaggio,
l'Uso e la Manutenzione |
| EL Εγχειρίδιο συναρμολόγησης,
χρήσης και συντήρησης | PL Instrukcja Montażu,
Użytkowania i Konserwacji | RU Руководство По Сборке
и Эксплуатации | KZ Жинау, пайдалану және
техникалық қызмет
көрсету нұсқаулығы |
| UA Керівництво По Збірці
і Експлуатації | RO Manual asamblare,
utilizare și întreținere | BR Instruções de Montagem,
Utilização e Manutenção | EN Assembly - Use -
Maintenance Manual |





- FR** Nous vous remercions d'avoir acheté ce produit. Nous vous conseillons de lire attentivement la notice d'installation, d'utilisation et d'entretien. Nous avons conçu ce produit pour vous apporter entière satisfaction.
Si vous avez besoin d'aide l'équipe de votre magasin est à votre disposition pour vous accompagner.
- ES** Le agradecemos haber comprado este producto. Le recomendamos leer atentamente el manual de instalación, uso y mantenimiento. Este producto ha sido diseñado para proporcionarle plena satisfacción.
Si necesita alguna ayuda, el personal de la tienda estará a su disposición para guiarle.
- PT** Agradecemos a sua preferência por este produto. Aconselhamo-lo a ler o manual de instalação, utilização e manutenção com atenção. Criámos este produto para sua completa satisfação.
Se precisar de ajuda, a equipa da sua loja está à sua disposição para o acompanhar.
- IT** Grazie per aver acquistato questo prodotto. Vi raccomandiamo di leggere attentamente il manuale di installazione, utilizzo e manutenzione. Questo prodotto è stato progettato per offrirvi la massima soddisfazione.
Per ricevere assistenza, il personale del punto vendita è a vostra disposizione.
- EL** Ευχαριστούμε για την αγορά σας αυτού του προϊόντος. Σας συμβουλεύουμε να διαβάσετε προσεκτικά τις οδηγίες εγκατάστασης, χρήσης και συντήρησης. Σχεδιάσαμε αυτό το προϊόν για να σας προσφέρει πλήρη ικανοποίηση.
Αν χρειάζεστε βοήθεια, η ομάδα του καταστήματός από το οποίο αγοράσατε το προϊόν είναι στη διάθεσή σας.
- PL** Dziękujemy za zakup produktu firmy. Zalecamy, aby uważnie przeczytać instrukcję instalacji, użytkowania i konserwacji. Ten produkt marki zaprojektowaliśmy, aby spełnić wszystkie Państwa oczekiwania.
W razie potrzeby pracownicy sklepu służą Państwu pomocą i są do Państwa dyspozycji.
- RU** Благодарим Вас за приобретение изделия. Рекомендуем внимательно прочитать инструкции по установке, эксплуатации и техническому обслуживанию. Изделие разработано, чтобы доставить Вам удовольствие.
Если Вам потребуется помощь, консультанты Вашего магазина находятся в Вашем распоряжении.
- KZ** Өнімін сатып алғаныңыз үшін алғыс білдіреміз. Орнату, қолдану және қызмет к өрсету жөніндегі н ұс қаулықтарды м ұқият о қыл шы гу га ке ңес береміз. Біз б ұл өнімін сізді толы қтай қанағ аттаныру үшін жасал шығ ардық .
Егер сізге көмек қ ажет болса сіздің б өлшектеп сататын дүкенің іздегі топ сізге жардем береді.
- UA** Дякумо вам за покупку цього виробу. Ми радимо вам уважно прочитати інструкції з установлення, експлуатації та технічного обслуговування. Ми розробили цей виріб для того, щоб він приносив вам задоволення.
Якщо вам потрібна допомога, співробітники вашого магазину готові допомогти вам.
- RO** Vă mulțumim pentru achiziționarea acestui produs . Vă sfătuim să citiți cu atenție instrucțiunile de instalare, de utilizare și de întreținere. Am conceput acest produs pentru a vă furniza satisfacție totală.
Dacă aveți nevoie de ajutor, echipa magazinului de cumpărare este la dispoziția dumneavoastră pentru a vă asista.
- BR** Obrigado por ter adquirido um produto . Nós aconselhamos a ler atentamente o manual de instalação, uso e anutenção. Concebemos um produto para proporcionar total satisfação.
Caso precise de ajuda, a equipe da sua loja estará à disposição para te acompanhar.
- EN** Thank you for purchasing this product. We recommend that you read the installation, user and maintenance instructions carefully. We have designed this product to ensure your complete satisfaction.
If you require assistance, the team at your retailer is on hand to help you.





FR Préparation **ES** Preparación **PT** Preparação **IT** Preparazione **EL** Προετοιμασία **PL** Przygotowanie
RU Подготовка **CZ** Dáinynda **UA** Підготовка **RO** Pregătire **BR** Preparação **EN** Preparation

6



FR Montage **ES** Montaje **PT** Montagem **IT** Montaggio **EL** Συναρμολόγηση **PL** Montaz
RU сборка **CZ** Ассамблея **UA** Збірка **RO** Montaj **BR** Montagem **EN** Assembly

7 → 10



FR Utilisation eau chaude-eau froide **ES** Utilización agua caliente-agua fría **PT** Utilização água quente-água fria
IT Uso acqua calda-acqua fredda **EL** Χρήση ζεστού-κρύου νερού **PL** Użytkowanie zimnej wody-gorącej wody
RU использование горячей и холодной воды **CZ** Суукъ және Ыстыкъ суды қолдану
UA використання гарячої-холодної води **RO** Utilizare apă caldă-apă rece **BR** Uso de água quente e fria
EN Using hot and cold water

11



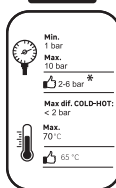
FR Entretien **ES** Mantenimiento **PT** Manutenção **IT** Manutenzione **EL** Συντήρηση
PL Konserwacja **RU** Обслуживание **CZ** Техникалық қызмет көрсету **UA** Технічне обслуговування
RO Întreținere **BR** Manutenção **EN** Maintenance

12



FR Changement de cartouche **ES** Cambio de cartucho **PT** Mudança de cartucho **IT** Cambio cartuccia
EL Αλλαγή φουγιού **PL** Wymiana wkładu **RU** Смена картриджа **CZ** Картриджи ауыстыру
UA Заміна картриджа **RO** Schimbare cartuş **BR** Substituição de cartucho **EN** Replacing the cartridge

14→16

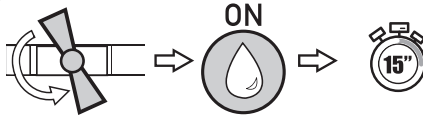


FR * Si la pression est supérieure à 5 bar, il est nécessaire de rajouter un réducteur de pression.
ES * Si la presión es superior a 5 bar, es necesario añadir un reductor de presión.
PT * Se a pressão for superior a 5 bar, será necessário acrescentar um reductor de pressão.
IT * Se la pressione è superiore a 5 bar, bisogna aggiungere un riduttore di pressione.
EL * Εάν η πίεση υπερβίνει τα 5 bar, είναι απαραίτητη η προσθήκη μειωτή πίεσης.
PL * Jeśli ciśnienie jest wyższe niż 5 barów, należy dodać reduktor ciśnienia.
RU * Если давление превышает 5 бар, необходимо установить редуктор давления.
CZ * Егер қысым 5 бардан асатын болса, қысым бәсеңдеткішін қосу қажет.
UA * Якщо тиск перевищує 5 бар, необхідно додати редуктор тиску.
RO * Dacă presiunea este mai mare de 5 bari, este necesar să adăugați un reductor de presiune.
BR * Se a pressão for superior a 5 bar, é necessário adicionar um reductor de pressão.
EN * If the pressure is over 5 bar, a pressure reducing valve must be added.

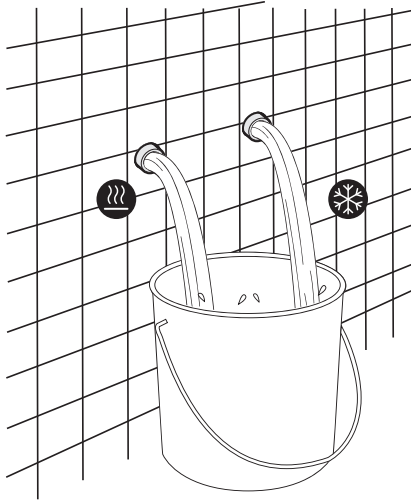


FR Préparation ES Preparación IT Preparação PT Preparazione GR Προετοιμασία PL Przygotowanie
RU Подготовка КЗ Дайындау UA Підготовка RO Pregătire BR Preparação EN Preparation

1



2

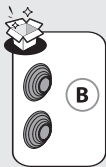
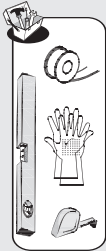
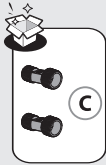


3

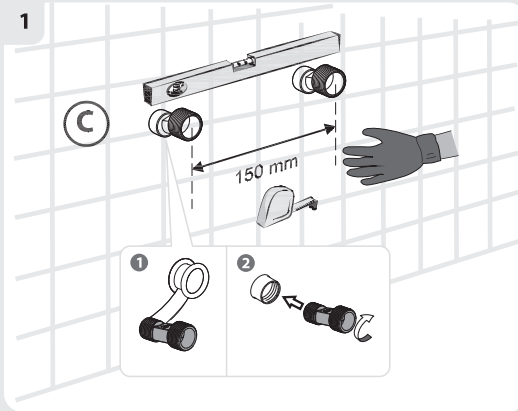




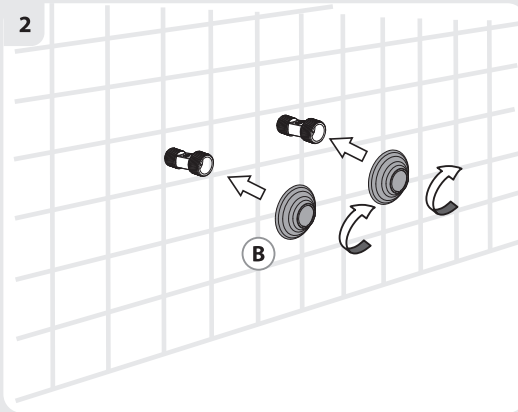
ⓑ Montage ⓔ Montaje Ⓣ Montagem Ⓡ Montaggio Ⓛ Συναρμολόγηση Ⓜ Montaz
Ⓢ сборка Ⓚ Ассамблея Ⓝ Збірка Ⓟ Montaj Ⓠ Montagem Ⓡ Assembly



1



2

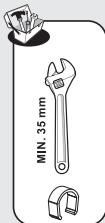
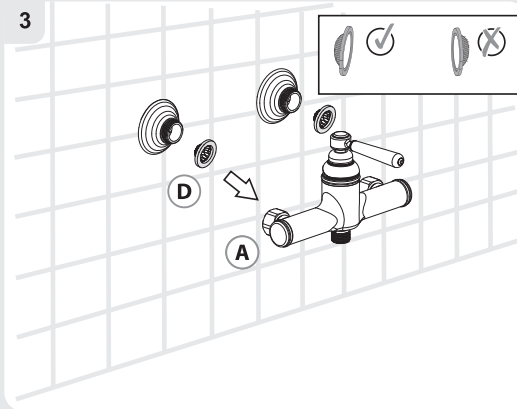




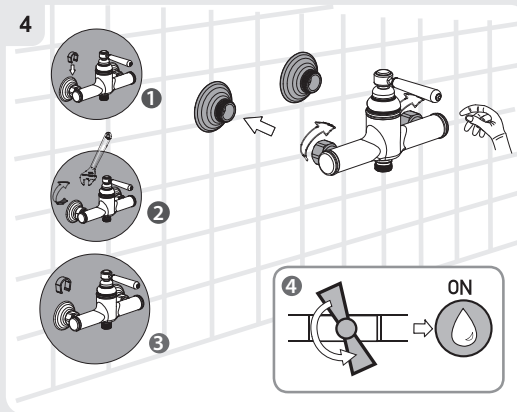
Ⓕ Montage Ⓖ Montaje Ⓙ Montagem Ⓜ Montaggio Ⓢ Συναρμολόγηση Ⓠ Montaz
Ⓖ сборка Ⓝ Ассамблея Ⓜ Збірка Ⓝ Montaj Ⓖ Montagem Ⓔ Assembly



3

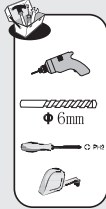


4

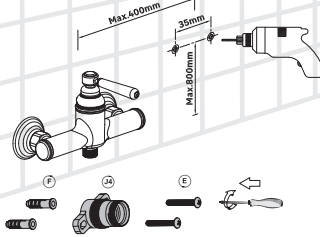
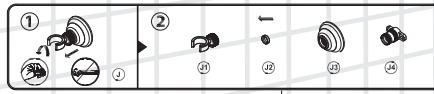




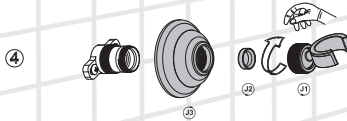
FR Montage ES Montaje DE Montagem IT Montaggio ES Συνάρμολογηση RU Montaz
RU сборка KZ Ассамблея UA Збірка RO Montaj BR Montagem EN Assembly



5

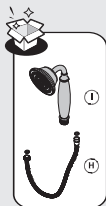


6

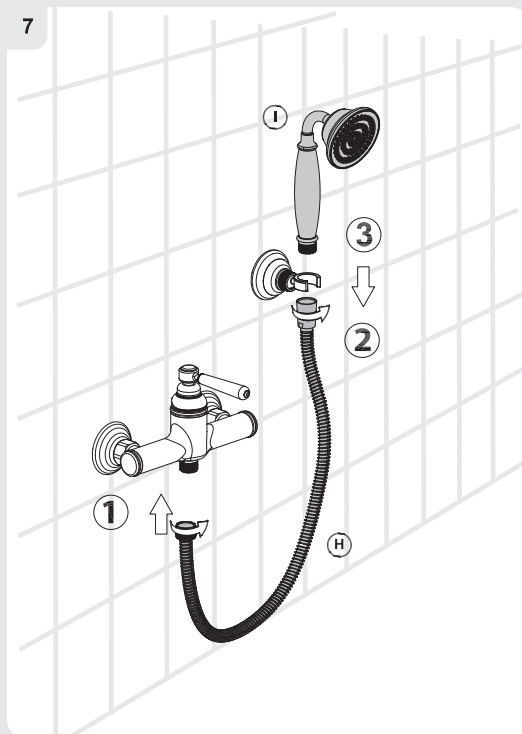




FR Montage ES Montaje PT Montagem IT Montaggio EL Συναρμολόγηση PL Montaż
RU сборка KZ Ассамблея UA Збірка RO Montaj BR Montagem EN Assembly

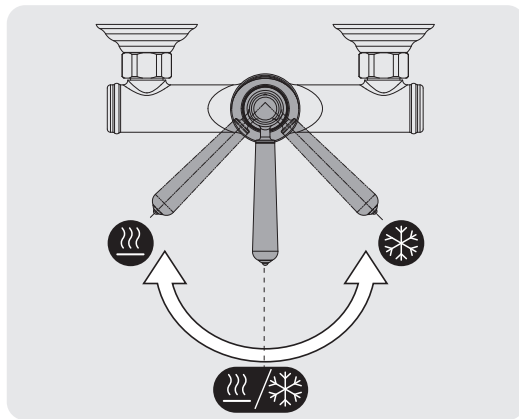
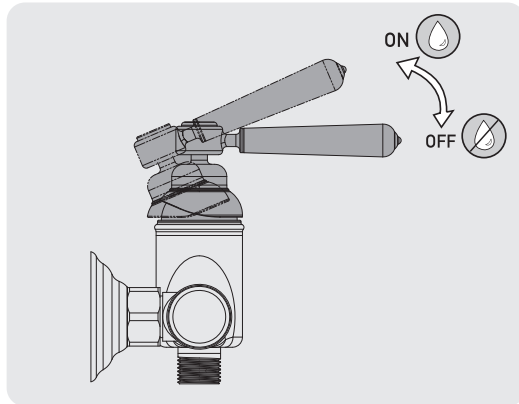


7





- FR Utilisation eau chaude-eau froide. ES Utilización agua caliente-agua fría. PT Utilização água quente-água fria.
IT Uso acqua calda-acqua fredda. EL Χρήση ζεστή-κρύου νερού. PL Użytkowanie zimnej wody-gorącej wody.
RU использование горячей и холодной воды. CZ Suvýk žne vstýk sudly koldanu
UA використання гарячої-холодної води. RO Utilizare apă caldă-apă rece. GR Uso de água quente e fria.
EN Using hot and cold water





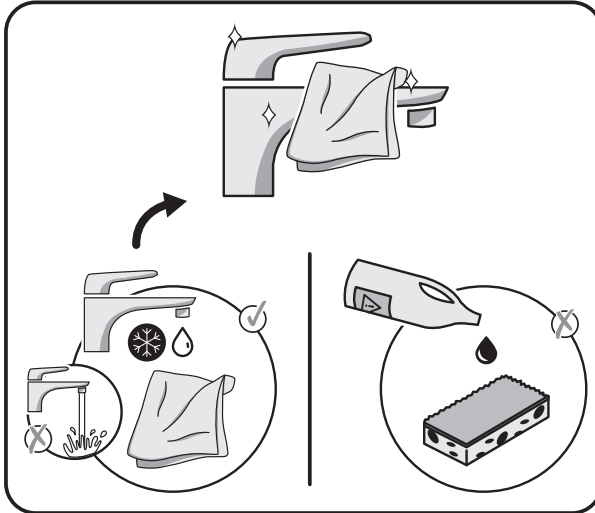
FR Entretien ES Mantenimiento PT Manutenção IT Manutenzione EL Συντήρηση
PL Konserwacja RU Обслуживание KZ Техникалық қызмет көрсету UA Технічне обслуговування
NO Inntreiere BR Manutenção DA Maintenance



FR Eau claire ES Agua limpia PT Água limpa IT Acqua pulita EL Καθαρό νερό PL Czysta woda
RU Чистая вода KZ Таза су UA Чиста вода KZ Apá curatá BR Água limpa EN Clean water



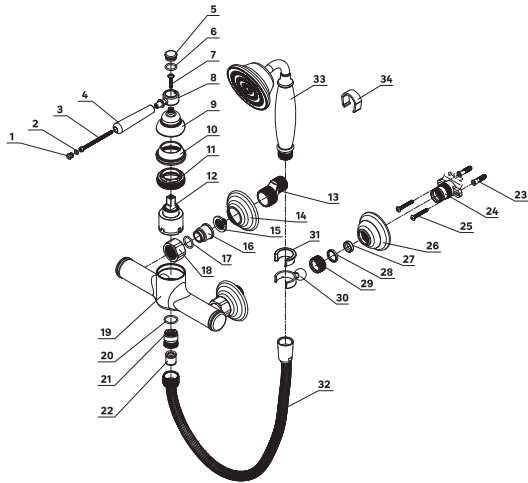
FR Sans solvant ES Sin disolvente PT Sem solventes IT Senza solventi EL Χωρίς διαλυτικό PL Bez rozpuszczalnika
RU Без растворителя KZ еріткішсіз UA Без розчинителя RO Fara solvent BR Sem solventes DA Solvent-free



No.	Description	Code No.	QTY	Remark	Years warranty*	No.	Description	Code No.	QTY	Remark	Years warranty*
1	Plug	c23428CJA	1	colour body (2 years)	10	18	Hexagon nut	g23394CJA	2	colour body (2 years)	10
2	O ring	m19219N	1		10	19	Body	a03060CJA	1	colour body (2 years)	10
3	Screw	g24404	1		10	20	O ring	m19074N	1		10
4	Levet	h05213	1		10	21	Outlet connector	c49081CJA	1		10
5	Plug	q43174	1		10	22	Check valve	816061A	1	colour body (2 years)	2
6	O ring	m19232N	1		10	23	dowel screw	w37278GY	2		10
7	Screw	q24222	1		10	24	Base	f34236CJA	1	colour body (2 years)	10
8	Handle	h05211CJA	1	colour body (2 years)	10	25	Screw	g24360	2		10
9	Handle	h05212CJA	1	colour body (2 years)	10	26	Rosettes	f34233CJA	1	colour body (2 years)	10
10	Cover	h09461CJA	1	colour body (2 years)	10	27	Friction ring	v26841	1		10
11	Compressing nut	b21213-2	1		10	28	Snap ring	v15150	1		10
12	Cartridge	h08EN3550004	1		2	29	Nut	c23418CJA	1	colour body (2 years)	10
13	S leg	g35089F	2		10	30	Hook	f34234CJA	1	colour body (2 years)	10
14	Rosettes	g09462CJA	2	colour body (2 years)	10	31	Pad	f34235G114	1		10
15	Filter washer	m26821N	2		10	32	Shower Hose	806159CJA-A	1	colour body (2 years)	10
16	Inlet connector	c49115CJA	2	colour body (2 years)	10	33	Hand shower	804368CJA	1	colour body (2 years)	10
17	O ring	m19184N	2		10	34	Hex nut protector	w15036	1		10

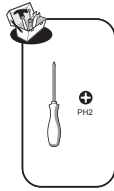
stainless steel/
нержавеющая сталь

- ① Se référer au livret de garantie pour plus d'information
 - ② Consulte el manual de garantía para más información
 - ③ Consulte o manual de garantia para mais informações
 - ④ Consultare il libretto di garanzia per ulteriori informazioni
 - ⑤ Ανατρέξτε στο φυλλάδιο της εγγύησης για περισσότερες πληροφορίες
 - ⑥ Patrz kartę gwarancyjną, aby uzyskać więcej informacji
 - ⑦ Гарантийная книжка содержит дополнительную информацию по условиям гарантии на товар
 - ⑧ Кепілдік кітапшасында кепілдік жөніндегі қосымша ақпараттар бар
 - ⑨ зверніться до гарантійного талону для отримання додаткової інформації
 - ⑩ Vezi broşura de garanție pentru mai multe informații
 - ⑪ Consulte o folheto de garantia para obter mais informações.
 - ⑫ Refer to the warranty booklet for more information
- * Garantie
 - ① Garantía
 - ② Garanzia
 - ③ Ευθύνη
 - ④ Gwarańcja
 - ⑤ Гарантія
 - ⑥ Кепілдік
 - ⑦ Гарантія
 - ⑧ Garantie
 - ⑨ Garantia
 - ⑩ Warranty

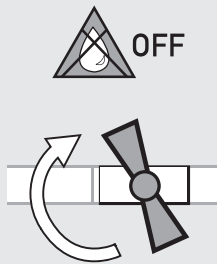




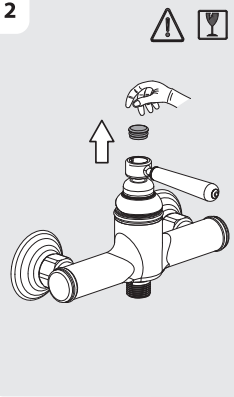
FR Changement de cartouche ES Cambio de cartucho PT Mudança de cartucho IT Cambio cartuccia
EL Αλλαγή φιοσίγγιου PL Wymiana wkładu RU Смена картриджа CZ Kартриджді аустыры
UA Заміна картриджа RO Schimbare cartuş BR Substituição de cartucho EN Replacing the cartridge



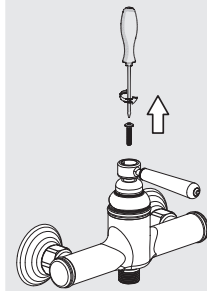
1



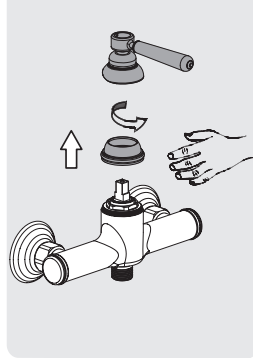
2



3

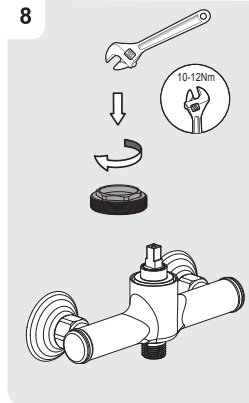
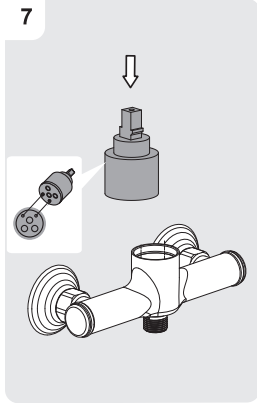
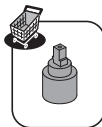
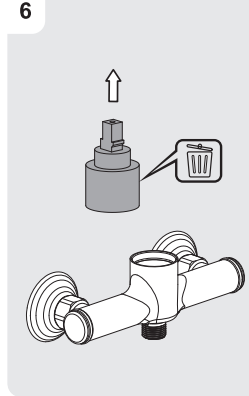
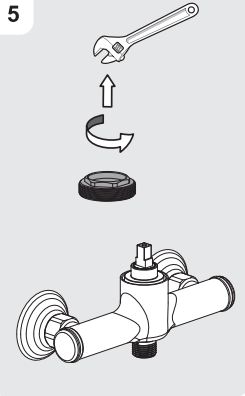
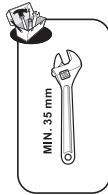


4



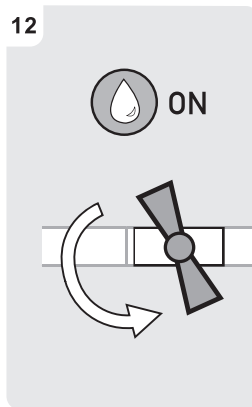
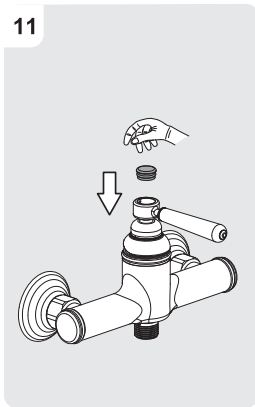
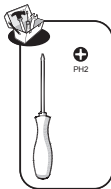
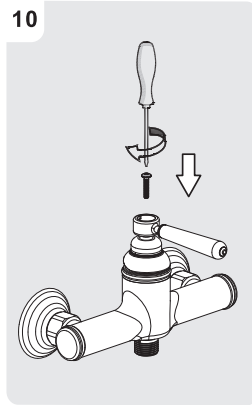
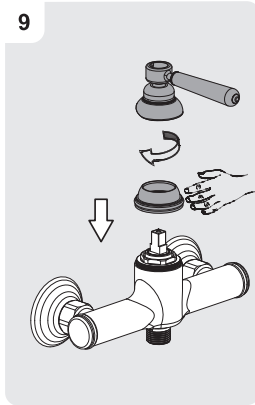
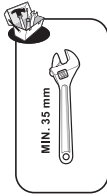


70 Changement de cartouche 65 Cambio de cartucho 71 Mudança de cartucho 72 Cambio cartuccia
69 Αλλαγή φουγιού 64 Wyjmiana wkładu 63 Смена картриджа 62 Картриджі аґустыру
61 Заміна картриджа 60 Schimbare cartuş 68 Substituição de cartucho 66 Replacing the cartridge





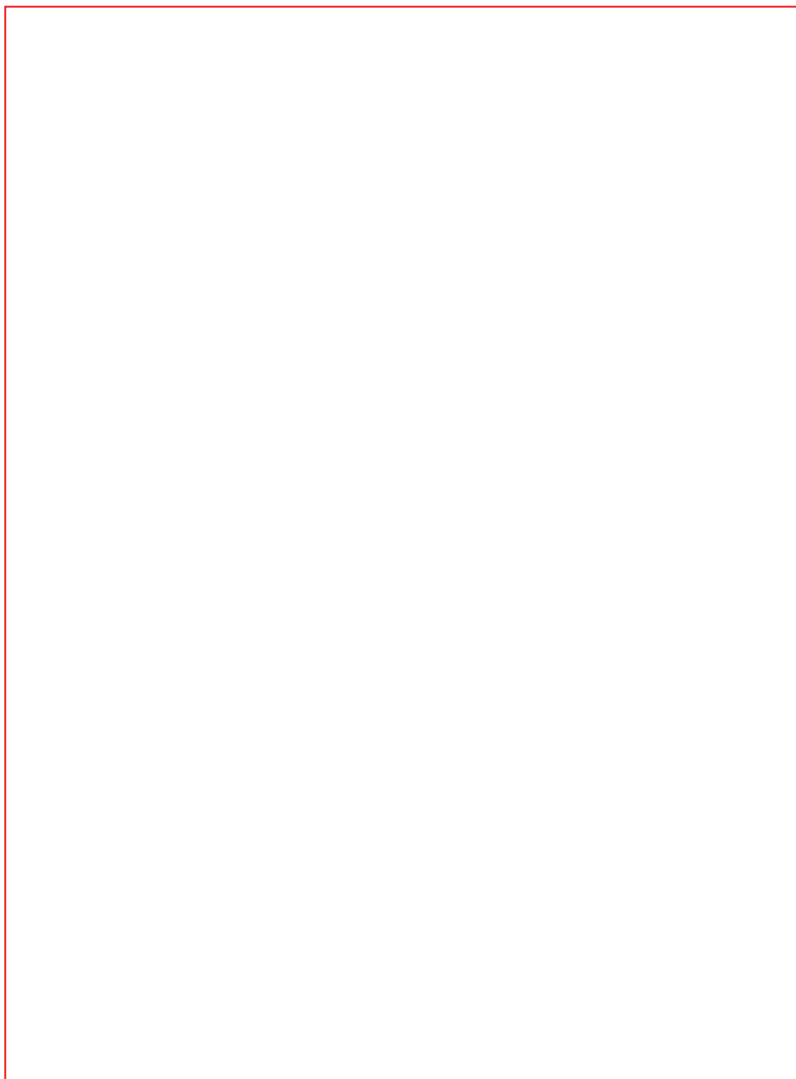
9) Changement de cartouche 10) Cambio de cartucho 11) Mudança de cartucho 12) Cambio cartuccia
13) Αλλαγή φουσίου 14) Wymiana wkładu 15) Смена картриджа 16) Картриджай ауыстыру
17) Заміна картриджа 18) Schimbare cartuş 19) Substituição de cartucho 20) Replacing the cartridge



- RU** СМЕСИТЕЛЬ ОДНОРЫЧАЖНЫЙ ДЛЯ ДУША С ЛЕЙКОЙ, НАСТЕННЫМ КРОНШТЕЙНОМ ДЛЯ ЛЕЙКИ И ШЛАНГОМ. КОРПУС ИЗ ЛАТУНИ. ЦВЕТ ПОКРЫТИЯ ХРОМ/ЧЕРНОЕ МАТОВОЕ/БРАШИРОВАННАЯ ЛАТУНЬ
- KZ** БІР ІІНТРЕКТІ ҚҰЙҒЫШЫ БАР ВАННА/СЕБЕЗПІГЕ АРНАЛҒАН АРАЛАСТЫРҒЫШ КРАН, ҚАБЫРҒА ҰСТАҒЫШЫ БАР ҚҰЙҒЫШЫ МЕН ҚҰБЫРШЕП ҚОСЫЛҒАН. ТҰРҚЫ ЖЕЗДЕН ЖАСАЛҒАН. ЖАБЫНЫ: ХРОМ/ҚАРА КҮҢПРТ/ЩЕТКАЛАҒАН ЖЕЗ
- RU** Рабочее давление: 0,2 - 0,6 МПа. Максимальное давление: 1 МПа. Если давление воды в системе превышает 5 бар, необходимо установить редуктор давления. Область использования: в санитарно-бытовых целях.
- KZ** Жұмыс істеу қысымы: 0,2 - 0,6 МПа. Максималды қысым: 1 МПа. Егер жүйедегі судың қысымы 5 бардан асса, қысым редукторын орнату қажет. Санитарлық және тұрмыстық қолданысқа арналған.
- RU KZ** Изготовитель/Өндіруші: Чжэцзян Гаоао Санитари Важэ Ко., Лтд. Адрес/Мекенжай: Но.22# Хуэйминь Роад Бэйчэн Индустриал Ажэ, хуаньянь Дистрикт, тайчжоу Сити, Чжэцзян Провинс, Китай/Қытай
- RU** Расход воды, измеряемый при давлении 3 бар: 9-12 л/мин при максимальном открытии (38°C).
- KZ** Қысым күші 3 БАР болған кездегі өлшенетін су шығыны: максималды ашқанда минутына 9-12 л 38°C.
- EN** Water consumption when fully open measured at 3 bars, 9 to 12 L/min (38°C).

Модель : LA3324/LA3324YB/LA3324YT

- RU** Гарантия 10 лет.
- KZ** 10 жыл кепілдігі
- RU** Срок службы : 10 лет.
- KZ** Қызмет мерзімі : 10 жыл.







FR Attestation de conformité sanitaire.

ES Certificado de conformidad sanitaria.

PT Atestado de conformidade sanitária.

IT Attestazione di conformità sanitaria.

EL Βεβαίωση υγειονομικής συμμόρφωσης.

PL Atest zgodności sanitarnej.

RU Декларация о соответствии санитарным нормам.

KZ Санитарлық талаптарға сәйкестік декларациясы.

UA Декларація про відповідність санітарним нормам.

RO Atestat de conformitate sanitară.

BR Atestado de conformidade sanitária.

EN Attestation of sanitary conformity.

Дата производства / Шығарылған күні /
production date :

YYYY/MM



RU: Дүң өнімдер мен имитациялар терімен қапталған қоры (дүң бөлшек) астыңғы жағында, Дүң өнімдер, табуға және олардың өндірілуін растайтын сертификат, қызыл суретпен дүң бөлшекті көрсете отырып, оларға қосымша ақпарат беру. Мүлкінің өндірілуін растайтын сертификат, қызыл суретпен дүң бөлшекті көрсете отырып, оларға қосымша ақпарат беру. Мүлкінің өндірілуін растайтын сертификат, қызыл суретпен дүң бөлшекті көрсете отырып, оларға қосымша ақпарат беру. Мүлкінің өндірілуін растайтын сертификат, қызыл суретпен дүң бөлшекті көрсете отырып, оларға қосымша ақпарат беру.



* Garantie 10 ans / 10 años de garantía / Garantia de 10 años / Garanzia 10 Anni / Ευθύνη 10 ετών /
Gwarancja 10-letnia / Қызмет мерзімі: 10 жыл / Срок службы: 10 лет / Гарантія 10 років / Garantie 10 ani /
10 year guarantee

Made in China
Сделано в Китае
Қытайда жасалған

ADEO Services - 135 Rue Sadi Carnot - CS 00001
59790 RONCHIN - France
ТОВ «Леруа Мерлен Україна»,
04201 Україна, м. Київ, вул. Поліська 17А

Importado e distribuído por LEROY MERLIN CIA BRASILEIRA DE BRICOLAGEM - CNPJ 01.438.784/0001-05
Rua Domingos Galliani, bloco 1, nº 315 - 3º Andar - São Paulo/SP - CEP 04433-960
CALM (Central de Atendimento Leroy Merlin), Capitais 4020-5376 - Demais Regiões 0800-0205376
IMAGENS ILUSTRATIVAS*

Imported by Adeo South Africa (PTY) LTD T/A Leroy Merlin,
Hosted in Leroy Merlin Fourways Store 35 Ross Street, Witkoppen Ext 97, Sandton, 2191 Johannesburg,
Gauteng, South Africa
Tel: +27 10 493 8000 Email: contact@leroymerlin.co.za

Импортер/Продавец/Организация, уполномоченная принимать претензии по качеству товара в
РФ: ООО «ЛЕРУА МЕРЛЕН ВОСТОК», 141031, Россия, Московская обл., г. Мытищи, Осташковское шоссе, д.1



Импортер/Продавец/Организация, уполномоченная принимать претензии по качеству продукции в Республике Казахстан:
«Леруа Мерлен Қазақстан» ЖШС, Қазақстан Республикасы, 050000, Алматы қ., Қонаев көшесі, 77, «PARK VIEW» Б0, 6-қабат, 07-кеңсе
Импортер/Продавец/Организация, принимающая претензии по качеству продукции в Республике Казахстан:
ТОО «Леруа Мерлен Қазақстан», Республика Казахстан, 050000, г. Алматы, ул. Қунаева, 77, БЦ «PARK VIEW», 6 этаж, офис № 07